

FLOWING EXPERTISE

APRILE 2021



**GUIDA PRODOTTI**  
**SISTEMI CALORE**

# ORGANIZZAZIONE COMMERCIALE

## DIREZIONE COMMERCIALE ITALIA

**Dario Cerutti**  
tel. sede Caleffi 0322 8491  
dario.cerutti@caleffi.com

## SETTORE GROSSISTI

### GESTIONE ORDINI

**Evelina Viotto**  
tel. 0322 849435

**Anna Di Matteo**  
tel. 0322 849240

**Philomena Saponaro**  
tel. 0322 849348

**Cristina Fornara**  
tel. 0322 849214

ordini.italia@caleffi.com

### GESTIONE SPEDIZIONI

**Attilio Antonioli**  
tel. 0322 849263  
attilio.antonioli@caleffi.com

**Andrea Godio**  
tel. 0322 849278  
andrea.godio@caleffi.com

**Sara Moro**  
tel. 0322 849246  
sara.moro@caleffi.com

**Salvatore Monte**  
tel. 0322 849534  
salvatore.monte@caleffi.com

### RESPONSABILE DI ZONA / SERVIZIO TECNICO COMMERCIALE

#### TO - NO - VB - VC - BI - AO - VA

**Lorenzo Alliata**  
cell. 335 8117501  
lorenzo.alliata@caleffi.com

**Franco Ruga**  
cell. 335 8118913  
franco.ruga@caleffi.com

#### SARDEGNA

**Luca Favretto**  
cell. 335 8118327  
luca.favretto@caleffi.com

**Luca Favretto**  
cell. 335 8118327  
luca.favretto@caleffi.com

#### IM - SV - GE - AT - AL - CN

**Emanuele Creola**  
cell. 335 8117889  
emanuele.creola@caleffi.com

**Massimiliano Alliata**  
cell. 335 6534568  
massimiliano.alliata@caleffi.com

#### LAZIO - UMBRIA

**Carlo Mangoni**  
cell. 335 8118785  
carlo.mangoni@caleffi.com

**Thomas Nizzali**  
cell. 335 8449006  
thomas.nizzali@caleffi.com

#### MI - MB - LC

**Vito Antonioli**  
cell. 335 8117504  
vito.antonioli@caleffi.com

**Giovanni Ragni**  
cell. 335 8119708  
giovanni.ragni@caleffi.com

#### MARCHE - ABRUZZO - MOLISE

**Luca Sampaolo**  
cell. 335 7379928  
luca.sampaolo@caleffi.com

**Antonio Chiri**  
cell. 349 9089922  
antonio.chiri@caleffi.com

#### CO

**Emanuele Creola**  
cell. 335 8117889  
emanuele.creola@caleffi.com

**Ferdinando Motta**  
cell. 335 1322504  
ferdinando.motta@caleffi.com

#### CAMPANIA

**Mario Longo**  
tel. 081 7593932  
cell. 348 9693325  
fax 081 5842940  
longomario.agente@virgilio.it

**Thomas Nizzali**  
cell. 335 8449006  
thomas.nizzali@caleffi.com

#### BG - BS - SO

**Giorgio Galli**  
cell. 335 8118422  
giorgio.galli@caleffi.com

**Riccardo Prece**  
cell. 335 8119550  
riccardo.prece@caleffi.com

#### PUGLIA - BASILICATA - CT - ME - RG - SR

**Domenico Chiri**  
cell. 335 8117879  
domenico.chiri@caleffi.com

**Antonio Chiri**  
cell. 349 9089922  
antonio.chiri@caleffi.com

#### LO - PV - CR - PC - PR

**Michele Marucco**  
cell. 331 6716037  
michele.marucco@caleffi.com

**Michele Marucco**  
cell. 331 6716037  
michele.marucco@caleffi.com

#### CALABRIA

**Emilio Calori**  
tel. 0984 464311  
cell. 348 7482127  
fax 0984 464134  
emilocalori@esagono-yfos.it

**Emilio Calori**  
tel. 0984 464311  
cell. 348 7482127  
fax 0984 464134  
emilocalori@esagono-yfos.it

#### TRENTINO ALTO ADIGE - VR - VI - MN

**Luciano Valloggia**  
cell. 335 8119162  
luciano.valloggia@caleffi.com

**Giovanni Poletti**  
cell. 331 3498679  
giovanni.poletti@caleffi.com

#### PA - TP - AG - EN - CL

**ZETACIERRE di Massimiliano Zarbo**  
tel./fax 091 552586  
cell. 347 6478435  
maxzarbo@gmail.com

**Vincenzo Chiappara**  
cell. 336 381903  
vincenzochiappara2@gmail.com

#### MO - FE - RA - RN - FC - BO - RE

**Steve Kranz**  
cell. 335 8118827  
steve.kranz@caleffi.com

**Giacomo Ruga**  
cell. 342 3077730  
giacomo.ruga@caleffi.com

#### TOSCANA - SP

**Fabio Vantaggio**  
cell. 335 8118854  
fabio.vantaggio@caleffi.com

**Ferdinando Motta**  
cell. 335 1322504  
ferdinando.motta@caleffi.com

## AREA INDUSTRIE, SISTEMISTI E MULTIUTILITY

**Luigi Boca de Giuli**  
cell. 335 8117508  
luigi.bocadegiuli@caleffi.com

## Consulenza Tecnica

### Sistemi Calore

**Paolo Gaspari**  
tel. sede Caleffi 0322 849338  
paolo.gaspari@caleffi.com

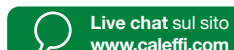
### Debora Bambini

tel. sede Caleffi 0322 849511  
debora.bambini@caleffi.com

### Ilaria Castelletti

tel. sede Caleffi 0322 849282  
ilaria.castelletti@caleffi.com

### Idrotermosanitario



### Marco Ruga

tel. sede Caleffi 0322 849265  
marco.ruga@caleffi.com

### Massimo Magnaghi

tel. sede Caleffi 0322 849533  
massimo.magnaghi@caleffi.com

### Marco Godi

tel. sede Caleffi 0322 849356  
marco.godi@caleffi.com

### Luca Guanella

tel. sede Caleffi 0322 849225  
luca.guanella@caleffi.com

## Normative

### Paolo Barcellini

tel. sede Caleffi 0322 849255  
paolo.barcellini@caleffi.com

## Post-vendita

### Idrotermosanitario

**Giuseppe Viganò**  
tel. sede Caleffi 0322 849229  
giuseppe.vigano@caleffi.com

### Sistemi Calore

**Paolo Barcellini**  
tel. sede Caleffi 0322 849255  
paolo.barcellini@caleffi.com

### Resi

**Paolo Delponte**  
tel. sede Caleffi 0322 849206  
paolo.delponte@caleffi.com

## Amministrazione

### Contabilità clienti

**Roberta Tamiso**  
tel. sede Caleffi 0322 849271  
amministrazione.caleffi@caleffi.com

## 12A CONTATORI DI CALORE

SERIE 7504 CONTECA® EASY  
SERIE 7507 CONTECA® EASY ULTRA  
SERIE 7550 CONTECA® TOUCH

SERIE CAL1918 SENSONICAL ULTRA  
SERIE CAL1913  
SERIE 75025 CONTECA® EASY SOLAR

SERIE 7509 AQUAPRO EASY  
SERIE 7550 AQUAPRO TOUCH  
SERIE 7200 AQUA-PULSE

---

## 12B RIPARTITORI CONSUMI TERMICI

SERIE 7200 MONITOR 2.0  
SERIE 7200 MONITOR 2.0 E  
SERIE 7200 MONITOR-PULSE

SERIE 7200 CONCENTRATORE DATI  
SERIE 7200 ANTENNA RIPETITRICE

---

## 12C MODULI DI UTENZA PLURIMOD®

SERIE 7002 PLURIMOD® EASY  
SERIE 7003 PLURIMOD® EASY ALTA  
PORTATA SERIE 7000 PLURIMOD®  
SERIE 7001 PLURIMOD® CLIMA

SERIE 70028 PLURIMOD® EASY - COLL.SERIE 662  
SERIE 70029 PLURIMOD® EASY - COLL.SERIE 350  
SERIE 70026 PLURIMOD® EASY - COLL.SERIE 664  
SERIE 70008 PLURIMOD® - COLL.SERIE 662  
SERIE 70009 PLURIMOD® - COLL.SERIE 350  
SERIE 70006 PLURIMOD® - COLL.SERIE 664

SERIE 7002 DUPLEX PLURIMOD® EASY  
SERIE 7000 DUPLEX PLURIMOD®  
SERIE 7001 DUPLEX PLURIMOD® CLIMA  
SERIE 7000 PLURIMOD® VAN

---

## 12D MODULI DI UTENZA

SERIE 799  
SERIE 7992

SERIE 796  
SERIE 795

SERIE 7900  
SERIE 7921

---

## 12E GRUPPI DI DISTRIBUZIONE

SERIE 765 DISTRIBUZIONE DIRETTA  
SERIE 766 REGOLAZIONE TERMOSTATICA  
SERIE 767 REGOLAZIONE MOTORIZZATA

---

## 12F SATELLITI DI UTENZA COMPATTI PENSILI SATK

SERIE SATK20/22 - DIRETTO - REGOLAZIONE ELETTRONICA  
SERIE SATK30/32 - INDIRETTO - REGOLAZIONE ELETTRONICA  
SERIE SATK40 - PRODUZIONE CON ACCUMULO

SERIE SATK15 - DIRETTO - REGOLATORE MECCANICO MODULANTE  
SERIE SATK16 - DIRETTO - REGOLATORE MECCANICO CON ACS  
SERIE SATK10 - SOLO ACS - REGOLATORE ELETTRONICO  
MODULANTE

---

## 12G SATELLITI DI UTENZA COMPATTI AD INCASSO SATK

SERIE SATK50 - DIRETTO - REGOLAZIONE ELETTRONICA  
SERIE SATK60 - INDIRETTO - REGOLAZIONE ELETTRONICA

---

## 12H SCHEMI ELETTRICI E COLLEGAMENTI

---

## 12I DIMENSIONI

---

## 12L INDICE GUIDA PER CODICI PROGRESSIVI - RICAMBI

# CENTRI ASSISTENZA SISTEMI CALORE

**IMPORTANTE:** Le richieste d'intervento devono sempre essere preventivamente inoltrate alla Sede centrale all'attenzione di:

**Barcellini Paolo**  
tel. sede Caleffi 0322 849255  
e-mail: [paolo.barcellini@caleffi.com](mailto:paolo.barcellini@caleffi.com)



## **TORINO e provincia**

**ROBERTO S.N.C.**  
Torino  
tel./fax 011 252757  
cell. 348 4914319  
[roberto.snc@tiscalinet.it](mailto:roberto.snc@tiscalinet.it)

## **PAVIA - CREMONA - ALESSANDRIA - ASTI**

**AC2 CLIMA S.R.L.**  
Voghera (PV)  
tel. 0383 640606  
[info@ac2clima.it](mailto:info@ac2clima.it)

## **MILANO e provincia GIRONI IMPIANTI S.R.L.**

**Corsico (MI)**  
tel. 02 4503098  
fax 02 4503163  
cell. 335 5977411  
[caleffi@impiantigironi.com](mailto:caleffi@impiantigironi.com)

## **BERGAMO - BRESCIA - LECCO**

**TCS TERMOCLIMA SERVICE S.R.L.**  
Treviolo (BG)  
tel. 035 692761  
fax 035 4372682  
cell. 335 5439360  
[info@termoclimaservice.it](mailto:info@termoclimaservice.it)

## **VERONA - VICENZA - MANTOVA**

**ADAMI LORIS**  
Lugagnano di Sona (VR)  
tel. 045 8600392  
fax 045 6090289  
[servizioclienti@adamiloris.it](mailto:servizioclienti@adamiloris.it)

## **TRENTINO ALTO ADIGE**

### **UNIVERSO CLIMA**

Trento  
tel. 0461 1995724  
[segreteria.universoclima@gmail.com](mailto:segreteria.universoclima@gmail.com)

## **BELLUNO - PADOVA - ROVIGO - TREVISO - VENEZIA - GORIZIA - PORDENONE TRIESTE - UDINE**

**CESARO CENTROSERVIZI  
RISCALDAMENTO SNC**  
Treviso (TV)  
tel. 0422 430750  
[centroservizi@cesaro.it](mailto:centroservizi@cesaro.it)

## **AREZZO - FIRENZE - PISTOIA - PRATO - SIENA - GROSSETO**

**BLUCLIMA**  
Scandicci (FI)  
tel. 055 7131897  
cell. 347 5606742  
[info@bluclima.net](mailto:info@bluclima.net)

## **EMILIA ROMAGNA**

**J. B. IMPIANTI**  
Montevoglio (BO)  
tel. 051 6702230  
fax 06 91274399  
cell. 349 7744213  
[jader.barbolini@gmail.com](mailto:jader.barbolini@gmail.com)

## **LAZIO - UMBRIA - CAMPANIA**

**SANTINI FEDERICO**  
Narni (TR)  
tel. 0744 455119  
fax 0744 455182  
cell. 340 4078171  
[elektriksrl@gmail.com](mailto:elektriksrl@gmail.com)

## **MARCHE - MOLISE - ABRUZZO**

**CALOR SYSTEM**  
Monteprandone (AP)  
cell. 348 8136627  
[calorsystem@gmail.com](mailto:calorsystem@gmail.com)



# SERVIZI E CONTRATTI CONTABILIZZAZIONE DIRETTA CONTECA® EASY / AQUAPRO

Per i sistemi di trasmissione centralizzata con contatori di calore CONTECA® EASY ed acquisitori di consumi acqua calda/fredda sanitaria AQUAPRO mediante i controllori dati cod. 755010 CONTECA® TOUCH RS-485 oppure cod. 755011 AQUAPRO, la società Caleffi S.p.A. provvede a TITOLO GRATUITO nel primo anno di esercizio, a seguito dell'intervento di messa in servizio del sistema e susseguente registrazione sul sito Caleffi (sistemicalore.caleffi.it), all'archiviazione giornaliera dei consumi.

Il servizio FTP\* (gratuito nel primo anno di esercizio) valido per i controllori dati

**755010** CONTECA® TOUCH RS-485

**755011** AQUAPRO

è comprensivo di archiviazione dati su server Caleffi e loro accesso da parte del responsabile di amministrazione del complesso tramite rete internet.

\* Per la valorizzazione, per gli anni successivi al primo in quanto gratuito, si rimanda al documento denominato "Servizi e contratti - Contabilizzazione diretta" che sarà inviato da Caleffi Sistemi Calore al compimento del primo anno di esercizio.

## SERVIZI E CONTRATTI CONTABILIZZAZIONE INDIRETTA MONITOR 7200

All'avvio di un sistema centralizzato di lettura dei consumi termici con ripartitori di calore ed acquisitori consumi acqua sanitaria e/o consumi termici serie MONITOR 7200 **mediante il concentratore dati cod. 720091**, è possibile effettuare la scelta di **(1) ATTIVARE** o **(2) NON ATTIVARE** un contratto di servizio raccolta dati.

**(1) ATTIVARE** uno fra i contratti del sistema centralizzato di lettura dei consumi permette di:

- disporre in campo di sistema di trasmissione dati GSM con SIM dati M2M gestita da Caleffi S.p.A.
- acquisire i dati direttamente presso ufficio gestore/amministratore tramite scarico dati da server FTP
- disporre dei dati di consumo per ogni utente con cadenza prestabilita del numero di letture secondo le diverse tipologie di contratto:

**A) 7200SER2 STAGIONE RISCALDAMENTO\*\*** Contratto per sistema centralizzato MONITOR 2.0 a cadenza semestrale con storicizzazione bimensile ed invio dati su server FTP  
**(N° 2 letture/anno)**

**B) 7200SER2 STAGIONE SOLARE\*\*** Contratto per sistema centralizzato MONITOR 2.0 a cadenza semestrale con storicizzazione bimensile ed invio dati su server FTP  
**(N° 2 letture/anno)**

**C) 7200SER4\*\*** Contratto per sistema centralizzato MONITOR 2.0 a cadenza trimestrale con storicizzazione mensile ed invio dati su server FTP  
**(N° 4 letture/anno)**

\*\* Per la valorizzazione si rimanda al documento denominato "Servizi e contratti - Contabilizzazione indiretta Serie 7200" che sarà inviato da Caleffi Sistemi Calore solo a seguito del ricevimento del progetto di condominio parametrizzato.

**(2) NON ATTIVARE alcuno dei precedenti servizi** con Caleffi S.p.A. sarà possibile scaricare i dati storici di consumo del sistema in LOCALE, recandosi in condominio ove installato il concentratore dati, utilizzando il dispositivo di memoria dati USB fornito a corredo semplicemente inserendolo nell'apposita uscita dedicata.

Tutte le informazioni necessarie per il contratto di servizio e raccolta dati devono essere comunicate a Caleffi S.p.A., prima della richiesta di messa in funzione del sistema di centralizzazione, attraverso la modulistica che sarà inviata da Caleffi Sistemi Calore solo a seguito del ricevimento del progetto già parametrizzato del sistema di contabilizzazione indiretta.



Si dichiara che i dati personali eventualmente impiegati nella gestione saranno trattati nel rispetto del Regolamento UE n. 679/2016, come meglio precisato nell'informativa "clienti e fornitori", pubblicata sul sito [www.caleffi.com](http://www.caleffi.com), per tutta la durata dei servizi contrattualmente definiti.

# CERTIFICAZIONI CONTATORE DI CALORE DIRETTO CONTECA® EASY

## Certificato di esame di tipo (secondo modulo B - direttiva MID)

	Schweizerische Eidgenossenschaft Confédération suisse Confederazione Svizzera Confederaziun svizra	Eidgenössisches Institut für Metrologie METAS
<b>EU Bauartprüfzertifikat Nr. CH-MI004-17022-00</b>		
<i>Auftraggeber:</i>	CALEFFI S.p.A. S.R. 229, n. 25 28010 Fontaneto d'Agogna Italia	
<i>Anforderungen:</i>	Messmittelverordnung vom 15. Februar 2006 (SR 941.210) und Verordnung des EJPD vom 19. März 2006 über Messmittel für thermische Energie (SR 941.231) Richtlinie 2014/32/EU des Europäischen Parlaments und des Rates vom 26. Februar 2014 zur Harmonisierung der Rechtsvorschriften der Mitgliedstaaten über die Bereitstellung von Messgeräten auf dem Markt (MID) mit messmittelspezifischem Anhang VI (MI-004)	
<i>Konformitätsnormen:</i>	EN 1434:2007, EN 1434:2015	
<i>Geräteart:</i>	Wärmerechner mit fest verbundenen Temperaturfüh- lern	
<i>Typenbezeichnung:</i>	CONTECA EASY	
<i>Kenndaten:</i>	Temperaturbereich: 10 °C ... 90 °C Temperaturdifferenzbereich: 3 K ... 80 K Umgebungstemperatur: Klasse A, 5 °C ... 45 °C Elektromagnetische Klasse: E1 Gehäuseklasse: IP54 Mechanische Klasse: M1	
<i>Zertifikat gültig bis:</i>	6. Februar 2027	
3003 Bern-Wabern, 7. Februar 2017		
<i>Benannte Stelle:</i>	Konformitätsbewertungsstelle METAS-Cert Nr. 1259	
	 Julian Couvreur, Leiter METAS-Cert	
<small>Dieses Dokument darf nur in vollständiger Form weitergegeben werden.</small>		
<small>METAS Lindenweg 50, 3003 Bern-Wabern, Schweiz, Tel. +41 58 387 01 11, www.metas.ch</small>		

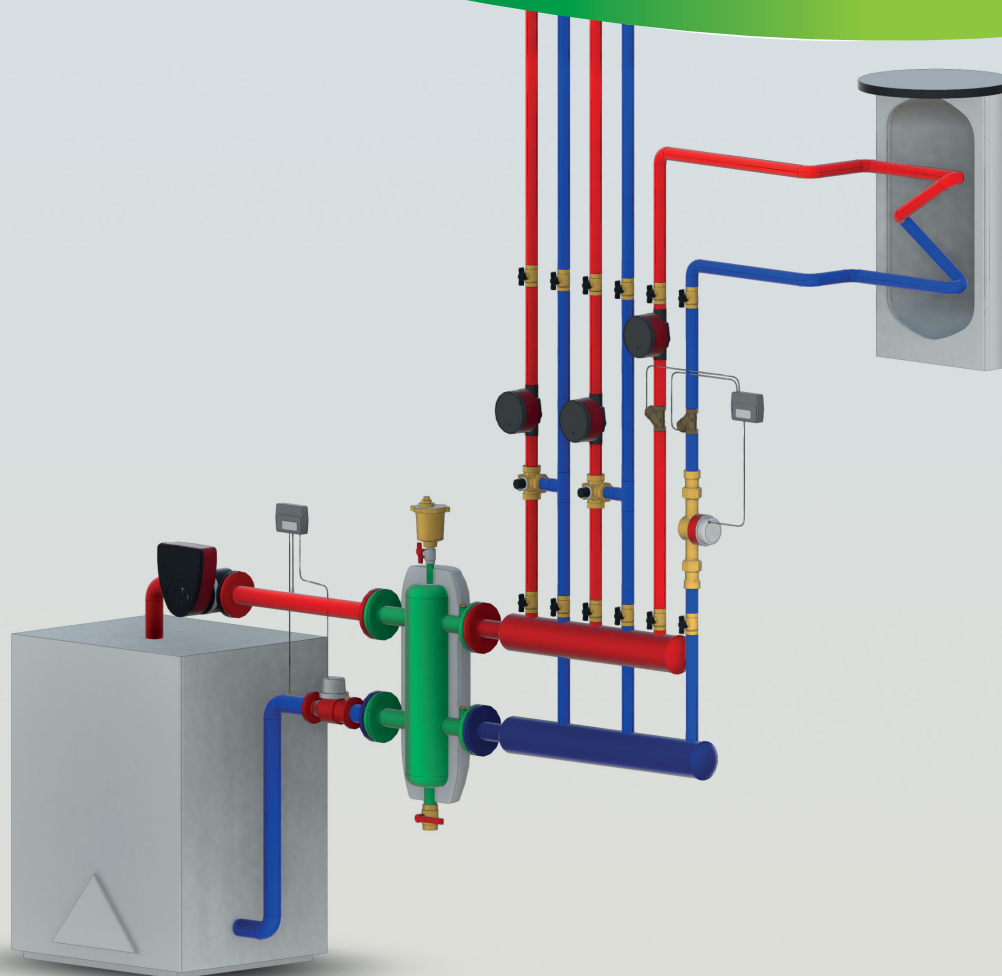
## Certificato di conformità del processo di produzione (secondo modulo D - direttiva MID)

	Schweizerische Eidgenossenschaft Confédération suisse Confederazione Svizzera Confederaziun svizra	Federal Institute of Metrology METAS
<b>Certificate of Conformity No 6030-00405 Revision 2</b>		
<i>Scope</i>	Module D: Conformity to type based on quality assurance of the production process	
<i>Issued for</i>	CALEFFI S.p.A. S.R. 229, n. 28010 Fontaneto d'Agogna Italy	
<i>Requirements</i>	Directive 2014/32/EU of the European Parliament and of the Council of 26 February 2014 on the harmonisation of the laws of the Member States relating to the making available on the market of measuring instruments (MID), Annex II Module D. Ordinance of 15 February 2006 on Measuring Instruments (MessMV, SR 941.210)	
<i>Confirmation</i>	The present certificate of conformity certifies that the quality assurance system of the applicant has been assessed and registered as meeting the above-mentioned requirements. The applicant is allowed to apply the metrology CE marking for measuring instruments that are manufactured under the scope of this approved quality management system with the METAS-Cert identification number 1259	
<i>First certification</i>	15 November 2007	
<i>Certificate valid until</i>	3 October 2023	
<i>Notified body</i>	Conformity evaluation body METAS-Cert Nr. 1259	
3003 Bern-Wabern, 4 October 2020		
<i>Approved by</i>	Julian Couvreur, Head of sector METAS-Cert	
		
<small>The present revision of this certificate is the only valid and replaces all previous revisions. This document is only valid and reviewable in its electronic form. Please observe the information given on www.metas.ch/cert</small>		
<small>METAS Lindenweg 50, 3003 Bern-Wabern, Switzerland, phone +41 58 387 01 11, www.metas.ch</small>		



# CONTATORE DI CALORE DIRETTO CONTECA® EASY TRASMISSIONE CENTRALIZZATA

A



 **BIM**  
bim.caleffi.com

## Caratteristiche

CONTECA® EASY è un contatore di **energia termica di tipo diretto** particolarmente indicato per la misurazione dei consumi termici in edifici adibiti ad uso civile e, grazie ad un doppio registro di memorizzazione, è in grado di contabilizzare l'energia sia in regime di **riscaldamento** che in regime di **condizionamento** (opzione 755810).



## Caratteristiche tecniche

- Classe di precisione: 2 (ultrasonico), 3 (turbina).
- **Alimentazione a 24 V (AC) ( $\pm 5\%$ ) / 50 Hz - 1 W.**
- **Predisposto per trasmissione M-Bus su RS-485.**
- Trasmissione MODBUS-RTU opzionale

**Il contatore CONTECA® EASY è in grado di acquisire ingressi impulsivi supplementari, ingressi digitali supplementari con predisposizione alla teletrasmissione centralizzata.**

RS-485

**CONTATORE DI CALORE DIRETTO CONTECA® EASY  
TRASMISSIONE CENTRALIZZATA BUS RS-485**

**7504**

depl. 01306

Contatore di calore diretto per impianti a zona e centrali termiche.



**7504**

depl. 01306

Contatore di calore diretto per impianti a zona e centrali termiche.



**CONTECA® EASY serie 7504**

Contabilizzazione **diretta a lettura locale mediante display LCD o centralizzata mediante trasmissione Bus.**

Il modulo di contabilizzazione viene fornito completo di:

- Coppia di sonde di temperatura ad immersione (L= 1,9 m).
- Coppia pozzetti a Y. Nel pozzetto mandata presente filtro rete.
- Contatore volumetrico a turbina con uscita impulsiva (Tmax 90 °C).
- Attacco a bocchettone.
- Integratore elettronico dotato di display (LCD).

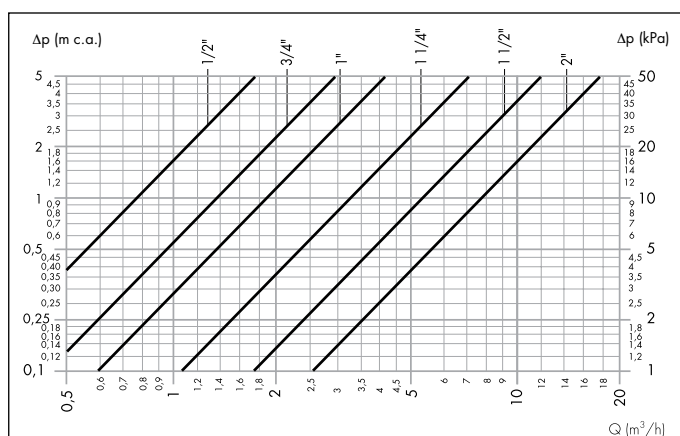
**Caratteristiche**

- Classe di precisione 3.
- **Alimentazione a 24 V (AC) (± 5 %) / 50 Hz - 1 W.**
- **Predisposto per trasmissione Bus su RS-485.**

Codice	Attacco	Tipo misur.	Q <sub>p</sub> m <sup>3</sup> /h	Q <sub>i</sub> l/h
750404	1/2"	monogetto	1,5	30
750405	3/4"	monogetto	2,5	50
750406	1"	multigetto	3,5	70
750407	1 1/4"	multigetto	6	120
750408	1 1/2"	multigetto	10	200
750409	2"	multigetto	15	300

Q<sub>p</sub> = portata permanente  
Q<sub>i</sub> = portata inferiore (minima)

**Perdite di carico serie 7504 filettato**



Kv	1/2"	3/4"	1"	1 1/4"	1 1/2"	2"
Kv	2,5	4,2	5,9	10,1	16,9	25,3

**CONTECA® EASY serie 7504**

Contabilizzazione **diretta a lettura locale mediante display LCD o centralizzata mediante trasmissione Bus.**

Il modulo di contabilizzazione viene fornito completo di:

- Coppia di sonde di temperatura ad immersione (L= 1,9 m).
- Manicotto a saldare da 1/2" con pozzetto sonda.
- Contatore volumetrico a turbina con uscita impulsiva (Tmax 90 °C).
- Attacco flangiato EN 1092-1 PN 16.
- Integratore elettronico dotato di display (LCD).

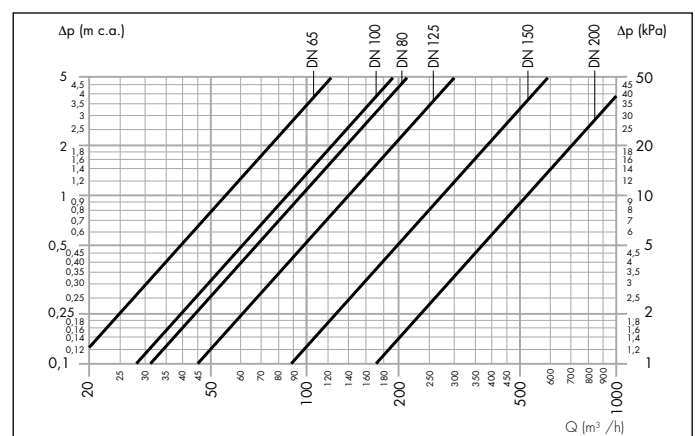
**Caratteristiche**

- Classe di precisione 3.
- **Alimentazione a 24 V (AC) (± 5 %) / 50 Hz - 1 W.**
- **Predisposto per trasmissione Bus su RS-485.**

Codice	Attacco	Tipo misur.	Q <sub>p</sub> m <sup>3</sup> /h	Q <sub>i</sub> l/h
750410	DN 65	woltmann	25	2500
750411	DN 80	woltmann	32	3200
750412	DN 100	woltmann	50	5000
750413	DN 125	woltmann	80	8000
750414	DN 150	woltmann	200	20000
750415	DN 200	woltmann	200	20000

Q<sub>p</sub> = portata permanente  
Q<sub>i</sub> = portata inferiore (minima)

**Perdite di carico serie 7504 flangiato**



Kv	DN 65	DN 80	DN 100	DN 125	DN 150	DN 200
Kv	180	320	285	450	890	1700

**I contatori di calore serie 7504 CONTECA® EASY necessitano di alimentazione centralizzata a 24 V (AC).  
Per il cavo Bus utilizzare il cod. 755855 LSC (vedere a pag. 15).  
N.B.: È ammesso il montaggio idraulico orizzontale e verticale.**

**Conformità direttiva  
2014/32/UE (MI004)**



**RS-485**

**OPZIONI ELETTRICO/ELETTRONICHE**

Le opzioni elettrico/elettroniche devono essere ordinate contestualmente ai contatori di calore su cui devono essere aggregate

**755810**

Contabilizzazione climatizzazione estiva.  
I contatori serie CONTECA® EASY su attivazione software sono in grado di **contabilizzare, sulla valutazione dell'inversione del salto termico, sia la climatizzazione invernale che estiva.**

Codice
<b>755810</b>

**755825**

Acquisizione impulsivo generico.  
I contatori CONTECA® EASY serie 7504 e 7507 sono in grado, mediante implementazione hardware/software cod. 755825, di **acquisire un terzo ingressi impulsivi** supplementari (es. contatore gas/contatore elettrico). L'impulso generico deve **essere privo di potenziale (contatto pulito, massima frequenza 1 Hz).**

Codice
<b>755825</b>

**750811**

Opzione trasmissione MODBUS-RTU.  
Tabella registri e specifiche di comunicazione sono disponibili sul sito Caleffi Sistemi Calore.  
Parametri di default trasmissione: 9600,E,8,1.

Codice
<b>750811</b>

**7558**

Uscita impulsiva per serie 7504 e 7507.  
Si ha la possibilità di trasferire ad un generico acquirente i valori di energia della climatizzazione invernale e/o estiva. **Il peso dell'impulso è di 1 kWh.** L'uscita impulsiva priva di potenziale è **open collector** con periodo impulso 120 ms - Vmax 24 V (DC). È necessario utilizzare il cod. 755881 per il collegamento con l'acquirente PULSE cod. 720030.

Codice
<b>755881</b> singola uscita impulsiva - climatizzazione invernale
<b>755882</b> doppia uscita impulsiva - climatizzazione invernale/estiva



**755895**

**Visualizzatore consumi di appartamento per serie 7504 e 7507.**

Visualizzatore dei consumi termici e sanitari di utenza da posizionare in appartamento per **agevolare la visione dei consumi.**

Alimentazione: 24 V (AC) - 50 Hz - 5 W.  
Cavo BUS cod. 755855 LSC, lunghezza max. 30 m.



Codice
<b>755895</b>

**Il visualizzatore deve essere ordinato contestualmente al contatore di calore CONTECA® EASY serie 7504/7507**

**750931**

Sonda per CONTECA® EASY / CONTECA® SOLAR.

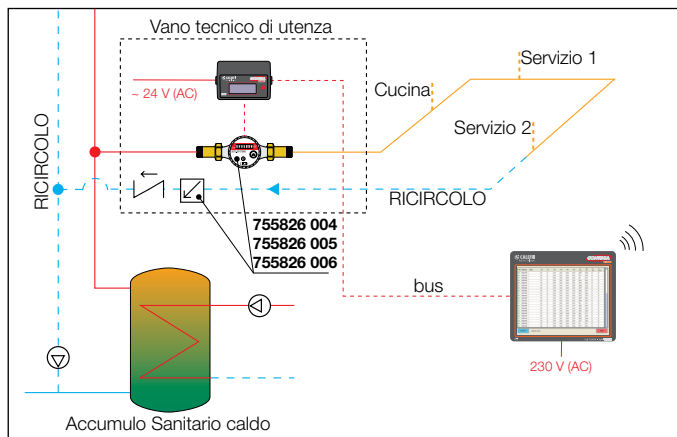
Codice
<b>750931</b> da ordinare contestualmente con il contatore 7504

**7558**

Opzione software scansione di portata per ricircolo sanitario ACS.  
**L'opzione necessita di volumetrico K=1 e di AUTOFLOW® con portata nominale di 40 (60) l/h da posizionare sul tubo di ricircolo.**

Codice
<b>755826</b> opzione software scansione di portata ACS
<b>755826 004</b> con volumetrico 1/2" - K1 (1 imp. = 1 l) + AUTOFLOW® 40 l/h
<b>755826 005</b> con volumetrico 3/4" - K1 (1 imp. = 1 l) + AUTOFLOW® 40 l/h
<b>755826 006</b> con volumetrico 1" - K1 (1 imp. = 1 l) + AUTOFLOW® 60 l/h

**Schema applicativo codice 755826**



**L'opzione cod. 755826 deve essere ordinata contestualmente al contatore di calore CONTECA® EASY serie 7504, 7507.**

**RICAMBI**

Codice	Descrizione
<b>755914</b>	contatore volumetrico impulsivo 1/2"
<b>755915</b>	contatore volumetrico impulsivo 3/4"
<b>755916</b>	contatore volumetrico impulsivo 1"
<b>755917</b>	contatore volumetrico impulsivo 1 1/4"
<b>755918</b>	contatore volumetrico impulsivo 1 1/2"
<b>755919</b>	contatore volumetrico impulsivo 2"
<b>755920</b>	contatore volumetrico impulsivo DN 65
<b>755921</b>	contatore volumetrico impulsivo DN 80
<b>755922</b>	contatore volumetrico impulsivo DN 100
<b>755923</b>	contatore volumetrico impulsivo DN 125
<b>755924</b>	contatore volumetrico impulsivo DN 150
<b>755925</b>	contatore volumetrico impulsivo DN 200
<b>R72016</b>	manicotto a saldare 1/2" per serie 7504/7507 FL.
<b>R0000856</b>	pozzetto 1/2" L=95 per serie 7504/7507 FL.
<b>750929</b>	batteria ricambio per serie 750.
<b>750947 004</b>	integratore con sonde per serie 7504 1/2"
<b>750947 005</b>	integratore con sonde per serie 7504 3/4"
<b>750947 006</b>	integratore con sonde per serie 7504 1"
<b>750947 007</b>	integratore con sonde per serie 7504 1 1/4"
<b>750947 008</b>	integratore con sonde per serie 7504 1 1/2"
<b>750947 009</b>	integratore con sonde per serie 7504 2"
<b>750947 010</b>	integratore con sonde per serie 7504 DN 65
<b>750947 011</b>	integratore con sonde per serie 7504 DN 80
<b>750947 012</b>	integratore con sonde per serie 7504 DN 100
<b>750947 013</b>	integratore con sonde per serie 7504 DN 125
<b>750947 014</b>	integratore con sonde per serie 7504 DN 150
<b>750947 015</b>	integratore con sonde per serie 7504 DN 200

**RS-485**

**CONTATORE DI CALORE DIRETTO CONTECA® EASY ULTRA  
TRASMISSIONE CENTRALIZZATA BUS RS-485**



**7507**

depl. 01307

Contatore di calore diretto ad ultrasuoni per impianti a zona e centrali termiche.



**7507**

depl. 01307

Contatore di calore diretto ad ultrasuoni per impianto a zona e centrali termiche.



**CONTECA® EASY ULTRA serie 7507**

Contabilizzazione **diretta a lettura locale mediante display LCD o centralizzata mediante trasmissione Bus.**

- Il modulo di contabilizzazione viene fornito completo di:
- Coppia di sonde di temperatura ad immersione (L= 1,9 m).
  - Coppia pozzetti a Y. Nel pozzetto mandata presente rete filtro.
  - Misuratore ad ultrasuoni (Tmax 90 °C).
  - Attacchi a bocchettone.
  - Integratore elettronico dotato di display (LCD).

**Caratteristiche**

- Classe di precisione 2.
- **Alimentazione a 24 V (AC) (± 5 %) / 50 Hz - 1 W.**
- **Predisposto per trasmissione Bus su RS-485.**

Codice	Attacco	Q <sub>p</sub> m³/h	Q <sub>i</sub> l/h
<b>750704</b>	1/2"	1,5	6
<b>750705</b>	3/4"	2,5	10
<b>750706</b>	1"	3,5	35
<b>750707</b>	1 1/4"	6	24
<b>750708</b>	1 1/2"	10	40/100*

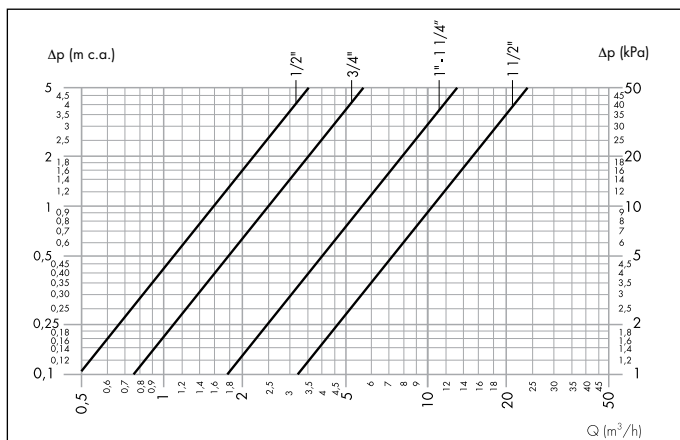
\* Contatore volumetrico installazione verticale

Q<sub>i</sub> = portata inferiore (minima) / Q<sub>p</sub> = portata permanente

**Misuratore di portata a ultrasuoni**

Caratteristiche tecniche: Frequenza di uscita: ≤ 20 Hz.  
Alimentazione: Batteria litio, Precisione - EN 1434 - classe 2.  
3 V (DC), durata 12 anni.

**Perdite di carico serie 7507 filettato**



	1/2"	3/4"	1"	1 1/4"	1 1/2"
<b>Kv</b>	5,0	7,9	17,8	17,8	33,0

**CONTECA® EASY ULTRA serie 7507**

Contabilizzazione **diretta a lettura locale mediante display LCD o centralizzata mediante trasmissione Bus.**

- Il modulo di contabilizzazione viene fornito completo di:
- Coppia di sonde di temperatura ad immersione (L= 1,9 m).
  - Manicotto a saldare da 1/2" con pozzetto sonda.
  - Misuratore ad ultrasuoni (Tmax 90 °C).
  - Attacchi flangiati EN 1092-1 PN 25 / PN 16.
  - Integratore elettronico dotato di display (LCD).

**Caratteristiche**

- Classe di precisione 2.
- **Alimentazione a 24 V (AC) (± 5 %) / 50 Hz - 1 W.**
- **Predisposto per trasmissione Bus su RS-485.**

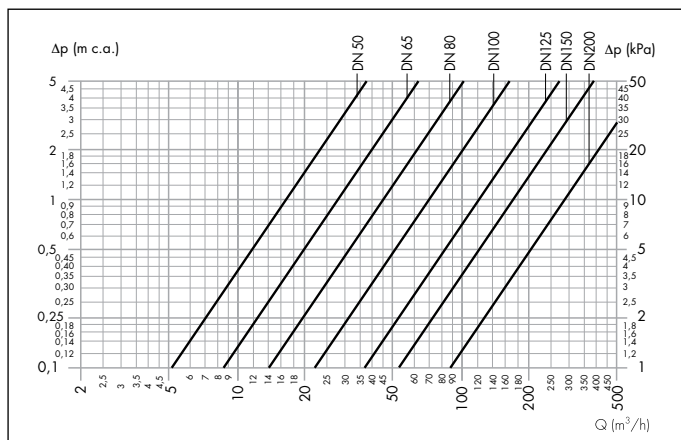
Codice	Attacco	Q <sub>p</sub> m³/h	Q <sub>i</sub> l/h	PN
<b>750709</b>	DN 50	15	60/150*	25
<b>750710</b>	DN 65	25	250	25
<b>750711</b>	DN 80	40	400	25
<b>750712</b>	DN 100	60	600	25
<b>750713**</b>	DN 125	100	1000	16
<b>750714**</b>	DN 150	150	1500	16
<b>750715**</b>	DN 200	250	2500	16

\* Contatore volumetrico installazione verticale

\*\* La sezione volumetrica ultrasonica è alimentata a 115/230 V (AC). Non è consentita l'installazione su tubo verticale. Devono essere rispettati 10 diametri a monte e 3 a valle.

Q<sub>i</sub> = portata inferiore (minima) / Q<sub>p</sub> = portata permanente

**Perdite di carico serie 7507 flangiato**



	DN 50	DN 65	DN 80	DN 100	DN 125	DN 150	DN 200
<b>Kv</b>	53	89	142	223	360	540	900

I contatori di calore serie 7504 CONTECA® EASY necessitano di alimentazione centralizzata a 24 V (AC).

Per il cavo Bus utilizzare il cod. 755855 LSC (vedere a pag. 15).

N.B.: È ammesso il montaggio idraulico orizzontale e verticale, ad esclusione dei DN 125, DN 150 e DN 200.

Conformità direttiva 2014/32/UE (MI004)

RS-485

OPZIONI ELETTRICO/ELETTRONICHE

Le opzioni elettrico/elettroniche devono essere ordinate contestualmente ai contatori di calore su cui devono essere aggregate

755810

Contabilizzazione climatizzazione estiva. I contatori serie CONTECA® EASY su attivazione software sono in grado di contabilizzare, sulla valutazione dell'inversione del salto termico, sia la climatizzazione invernale che estiva in registri separati.

Codice	
755810	

755825

Acquisizione impulsivo generico. I contatori CONTECA® EASY serie 7504 e 7507 sono in grado, mediante implementazione Hardware/Software cod. 755825, di acquisire un terzo ingresso impulsivo supplementare (es. contatore gas/contatore elettrico). L'impulso generico deve essere privo di potenziale (contatto pulito, massima frequenza 1 Hz).

Codice	
755825	

750811

Opzione trasmissione MODBUS-RTU. Tabella registri e specifiche di comunicazione sono disponibili sul sito Caleffi Sistemi Calore. Parametri default di trasmissione 9600,E,8,1.

Codice	
750811	

7558

Uscita impulsiva per serie 7504 e 7507. Si ha la possibilità di trasferire ad un generico acquirente i valori di energia di climatizzazione invernale e/o estiva. Il peso dell'impulso è di 1 kWh. L'uscita impulsiva priva di potenziale è open collector con periodo impulso 120 ms - Vmax 24 V (DC). È necessario utilizzare il cod. 755881 per il collegamento con l'acquirente PULSE cod. 720030.

Codice	
755881	singola uscita impulsiva - climatizzazione invernale
755882	doppia uscita impulsiva - climatizzazione invernale/estiva



755895

Visualizzatore consumi di appartamento utilizzabile serie 7504 e 7507.

Visualizzatore dei consumi termici e sanitari di utenza da posizionare in appartamento per agevolare la visione dei consumi.

Alimentazione: 24 V (AC) - 50 Hz - 5 W. Cavo BUS cod. 755855 LSC, lunghezza max. 30 m.



Codice	
755895	

Il visualizzatore deve essere ordinato contestualmente al contatore di calore CONTECA® EASY serie 7504/7507

750931

Sonda per CONTECA® EASY / CONTECA® SOLAR.

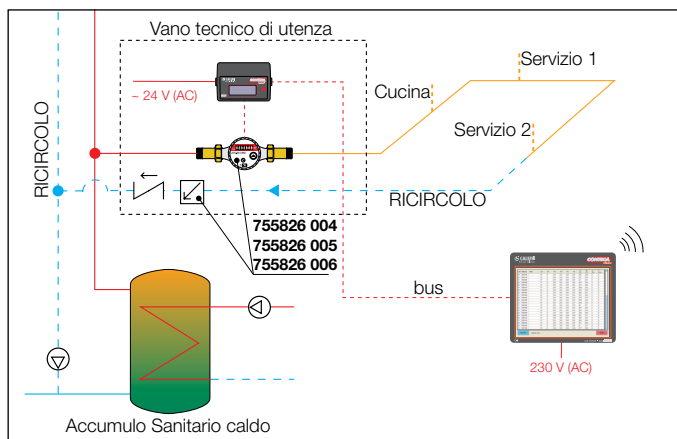
Codice	
750931	da ordinare contestualmente con il contatore 7504

7558

Opzione software scansione di portata per ricircolo sanitario ACS. L'opzione necessita di volumetrico K=1 e di AUTOFLOW® con portata nominale di 40 (60) l/h da posizionare sul tubo di ricircolo.

Codice	
755826	opzione software scansione di portata ACS
755826 004	con volumetrico 1/2" - K1 (1 imp. = 1 l) + AUTOFLOW® 40 l/h
755826 005	con volumetrico 3/4" - K1 (1 imp. = 1 l) + AUTOFLOW® 40 l/h
755826 006	con volumetrico 1" - K1 (1 imp. = 1 l) + AUTOFLOW® 60 l/h

Schema applicativo codice 755826



L'opzione cod. 755826 deve essere ordinata contestualmente al contatore di calore CONTECA® EASY serie 7504, 7507.

RICAMBI

Codice	Descrizione
750974	contatore volumetrico ultrasonico 1/2"
750975	contatore volumetrico ultrasonico 3/4"
750976	contatore volumetrico ultrasonico 1"
750977	contatore volumetrico ultrasonico 1 1/4"
750978	contatore volumetrico ultrasonico 1 1/2"
750979	contatore volumetrico ultrasonico DN 50
750980	contatore volumetrico ultrasonico DN 65
750981	contatore volumetrico ultrasonico DN 80
750982	contatore volumetrico ultrasonico DN 100
750983	contatore volumetrico ultrasonico DN 125
750984	contatore volumetrico ultrasonico DN 150
750985	contatore volumetrico ultrasonico DN 200
R72016	manicotto a saldare 1/2" per serie 7504/7507 FL.
R0000856	pozzetto 1/2" L=95 per serie 7504/7507 FL.
750929	batteria ricambio per serie 750.
750947 704	integratore con sonde per serie 7507 1/2"
750947 705	integratore con sonde per serie 7507 3/4"
750947 706	integratore con sonde per serie 7507 1"
750947 707	integratore con sonde per serie 7507 1 1/4"
750947 708	integratore con sonde per serie 7507 1 1/2"
750947 709	integratore con sonde per serie 7507 DN 50
750947 710	integratore con sonde per serie 7507 DN 65
750947 711	integratore con sonde per serie 7507 DN 80
750947 712	integratore con sonde per serie 7507 DN 100
750947 713	integratore con sonde per serie 7507 DN 125
750947 714	integratore con sonde per serie 7507 DN 150
750947 715	integratore con sonde per serie 7507 DN 200

RS-485

**CONTATORE DI CALORE  
PER IMPIANTI SOLARI CONTECA® EASY**

Conformità direttiva  
2014/32/UE (MI004)



**75025 CONTECA® EASY SOLAR**

Contabilizzazione **diretta a lettura locale mediante display LCD o centralizzata mediante trasmissione Bus.**

P<sub>max</sub> di esercizio: 10 bar.  
Campo di temperatura: 5–120 °C.  
Max percentuale di glicole: 50 %.

Il modulo CONTECA® EASY SOLAR viene fornito completo di:  
- coppia di sonde di temperatura con pozzetti ad immersione.  
- pozzetti a Y per sonde ad immersione.  
- contatore volumetrico con uscita impulsiva (T<sub>max</sub> 120 °C).  
- integratore elettronico dotato di display LCD.

**Alimentazione a 24 V (AC) (± 5 %) / 50 Hz - 1 W.**  
**Predisposto per trasmissione Bus su RS-485.**



**I contatori di calore serie 75025 CONTECA® EASY SOLAR necessitano di alimentazione centralizzata a 24 V (AC).**

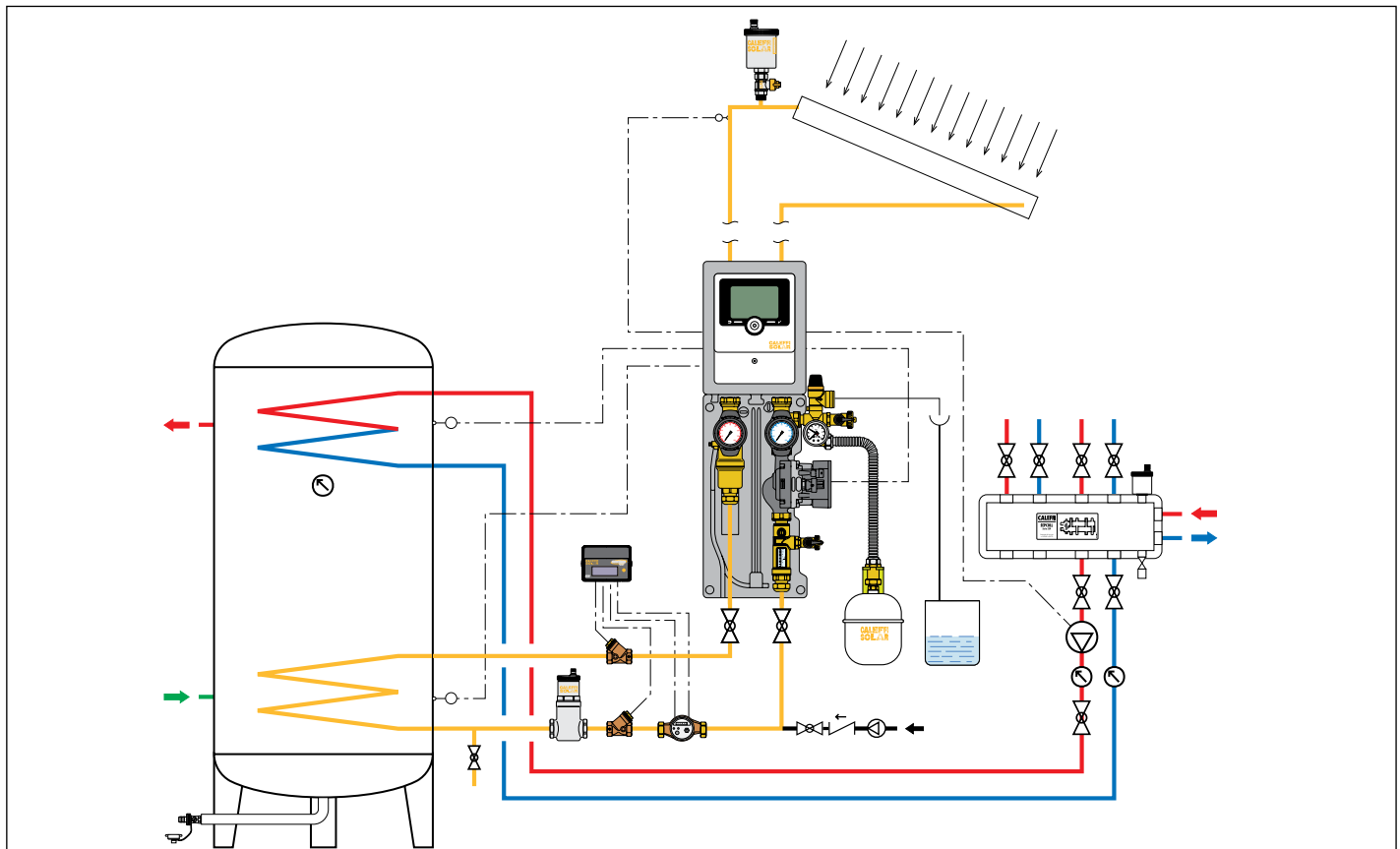
**N.B.: È ammesso il montaggio idraulico orizzontale e verticale.**

Codice	Attacco	Tipo misur.	Q <sub>nom</sub> m³/h	Conf.	Imballo
750254	1/2"	monogetto	1,5	1	–
750255	3/4"	monogetto	2,5	1	–
750256	1"	multigetto	3,5	1	–
750257	1 1/4"	multigetto	6	1	–
750258	1 1/2"	multigetto	10	1	–
750259	2"	multigetto	15	1	–

Per le perdite di carico e Kv delle serie 75025 vedere serie 7504 a pag. 8

**Per ricambi e opzioni vedere a pag. 9**

Schema applicativo contatore di calore serie 75025



CONVERTITORE M-BUS / RS-485 / MODBUS / BACnet

755052

Convertitore MODBUS-RTU/BACnet per interconnessione con sistemi BMS. Per interfacciare prodotti con trasmissione MODBUS-RTU a sistemi di supervisione con trasmissione BACnet.



Alimentazione:  
9-30 V (DC), 12-24 V (AC), 50/60 Hz  
2,5 W / a 12 V 150 mA.  
Certificazioni: CE, IEC, FCC, RHOS.  
Ingressi/Uscite:  
Porta Ethernet 10/100  
Porta RS-485 + / - / GND.  
Temperatura operativa: -40-75 °C.  
Umidità relativa: 5-90 % senza condensa.  
Numero massimo di registri: 1500.



Il convertitore è già predisposto per essere utilizzato con i seguenti prodotti:

- LEGIOMIX® cod. 6000.4 (versione MODBUS).
- LEGIOMIX® 2.0 serie 6000.
- CONTECA® EASY serie 750 (necessaria opzione cod. 750811 MODBUS-RTU).

Codice

755052

755.58

Convertitore slave M-Bus/RS-485.

Permette di adattare e separare galvanicamente due standard di trasmissione (M-Bus e RS-485). Consente di connettere direttamente i contatori CONTECA® ad una linea di trasmissione M-Bus rendendoli visibili come dispositivi slave M-Bus.

Alimentazione 230 V (AC) - 9 VA.  
Temperatura di lavoro: -10-60 °C.



cod. 755058



cod. 755158



Codice

755158 convertitore slave M-Bus/RS-485 max 5 dispositivi

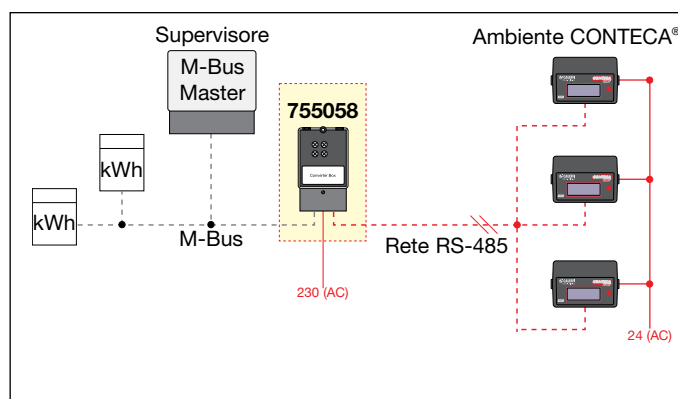
755058 convertitore slave M-Bus/RS-485 max 250 dispositivi

Numero massimo dispositivi collegabili al convertitore 755052

Serie 750 Conteca Easy (con opzione MODBUS 750811)	massimo 35 dispositivi
Serie 6000.4 Legiomix	massimo 32 dispositivi
Serie 6000 Legiomix 2.0	massimo 25 dispositivi

Schema applicativo convertitore slave M-Bus/RS-485 cod. 755058

Il protocollo software di colloquio tra supervisore/ambiente CONTECA® è secondo lo standard M-Bus (rispondenza EN 1434 parte 3).



**N.B. L'installazione e la configurazione software dei convertitori serie 7550 e 7551 richiede personale tecnico qualificato con competenze e conoscenze tipiche dei sistemisti di rete. Il tecnico deve avere conoscenza dell'intera infrastruttura di rete sia per la sezione M-Bus/Bacnet che della sezione con bus RS-485 (rete Caleffi) e deve essere in grado di operare e personalizzare il software presente nel master M-Bus del supervisore (non di fornitura Caleffi).**

**RS-485**

**TRASMISSIONE CENTRALIZZATA CONTECA® EASY**

**750350 • Datalogger DATA EASY TELE**  depl. 01304

Il dispositivo permette di acquisire e storizzare i dati provenienti da contatori CONTECA® EASY mediante bus RS485 di comunicazione. Grazie all'interfaccia web integrata è consentita la lettura dei consumi, dei dati istantanei, la generazione dei report e, se disponibile, la consultazione dello storico letture. Associato ad un router UMTS permette la gestione a distanza della rete CONTECA® EASY.

Il router per datalogger **DATA EASY** dispone di funzione Access point per gestione rete LAN. Se provvisto di SIM dati M2M\* (**non di fornitura Caleffi**) e collegato al sistema **DATA EASY** consente la gestione di un IP dinamico tramite Dyn DNS. Permette di sfruttare a pieno le potenzialità del sistema gestendo da remoto mediante browser l'intera rete di contatori di calore CONTECA® EASY.

**Numero massimo di utenze: 250.**

**\* Si consiglia di attivare SIM M2M con contratto FLAT con soglia di traffico minima di 500 MB/mese con soppressione/limitazione della banda a superamento della soglia.**

**Attenzione: i gestori telefonici consentono l'attivazione SIM M2M solo per aziende e ditte con partita Iva.**



- Caratteristiche datalogger:
- Alimentazione: 24 V (DC) ± 10 %, 24 V (AC) - 3 W.
  - 2 uscite Ethernet: ETH1 (PoE), ETH2.
  - Campo di temperatura: 0–50 °C.
  - Montaggio: Barra DIN da 35 mm (EN 60715).
  - Storizzazione dei dati: 10 anni.
  - Reports: Formato XLS o CSV.
  - Metodo invio: FTP (Client), Webserver.



Router UMTS

- Alimentazione: 100–240 V (AC) / 9 V (DC) - 7 W.
- LAN: Wireless AP, router switch con 1 porta con firewall.
- Dimensioni (h x l x p): 25 x 74 x 120 mm (montaggio su piano orizzontale).
- Certificazioni: CE, EN 60950-1.

**In esaurimento.**

Codice

**750350**



**750450 • Datalogger DATA EASY**  depl. 01304

Il dispositivo permette di acquisire e storizzare i dati provenienti da contatori CONTECA® EASY mediante bus RS485 di comunicazione. Grazie all'interfaccia web integrata è consentita la lettura dei consumi, dei dati istantanei, la generazione dei report e, se disponibile, la consultazione dello storico letture.

Le impostazioni principali possono essere effettuate localmente tramite interfaccia web collegando un PC ad una delle due porte ethernet con funzionalità switch.

La funzione SMART presente consente all'utilizzatore di riconoscere in automatico i dispositivi collegati alla rete. Si può ottenere l'acquisizione dei dati e la creazione automatica di report consumi, completi di unità di misura e di descrizione, con conseguente eliminazione di ulteriori attività da parte dell'utente. **Numero massimo di utenze: 250.**



Caratteristiche datalogger:

- Alimentazione: 24 V (DC) ± 10 %, 24 V (AC) - 3 W.
- 2 uscite Ethernet: ETH1 (PoE), ETH2.
- Campo di temperatura: 0–50 °C.
- Montaggio: Barra DIN da 35 mm (EN 60715).
- Storizzazione dei dati: 10 anni.
- Reports: Formato XLS o CSV.

**In esaurimento.**



Codice

**750450**



**RS-485**

**TRASMISSIONE CENTRALIZZATA CONTECA® EASY**

**7550** **Controllore CONTECA® TOUCH**  depl. 01204

Il dispositivo è in grado di acquisire tramite bus tutti i valori totalizzati delle singole utenze (climatizzazione invernale / estiva), stato di funzionamento dell'utenza (ON/OFF), i valori totalizzati provenienti dai contatori impulsivi supplementari (sanitario freddo/sanitario caldo) e la diagnostica di funzionamento.

**Tutti i valori totalizzati, sopra descritti, sono registrati con cadenza giornaliera in archivi storici utili per l'analisi dei consumi e la ripartizione delle spese. Numero massimo di utenze: 250.**

Comprende:



- 1 CPU touch screen
- 1 rack per ancoraggio a muro

**Caratteristiche:**

- 1 monitor LCD touch screen per lettura consumi ed anagrafiche utenti
- 1 porta RS-485
- 2 porte USB
- 1 porta LAN
- **modem GSM + SIM M2M gestita da Caleffi S.p.A.**
- software di acquisizione.

Alimentazione: 230 V (AC) ± 10 % - 50 Hz - 60 W.  
Condizioni ambientali: 10-35 °C in assenza di pulviscolo.



Codice

**755010**

**Per poter effettuare la fornitura e la messa in servizio, deve essere obbligatoriamente inviata a Caleffi l'anagrafica delle utenze. Viene fornita comunicazione che i dati vengono gestiti secondo l'informativa sulla Privacy ai sensi del Regolamento UE n. 679/2016.**

ESEMPIO COMPILAZIONE MODULO				*CAMPI OBBLIGATORI	
IDB	*RIFERIMENTO APPARTAMENTO	PIANO	Montante Idraulico	Numero di serie	OCCUPANTE
2	APPARTAMENTO A3	3	1	10060123	<b>UTENTE 1</b>
5	APPARTAMENTO 5	5	4	10060129	<b>UTENTE 2</b>
14	APPARTAMENTO XX	XX	2	10040359	<b>UTENTE 3</b>

**Il servizio FTP (in presenza di controllore cod. 755010) è gratuito per il primo anno di esercizio.**  
Vedere modalità a pag. 5 del presente listino.

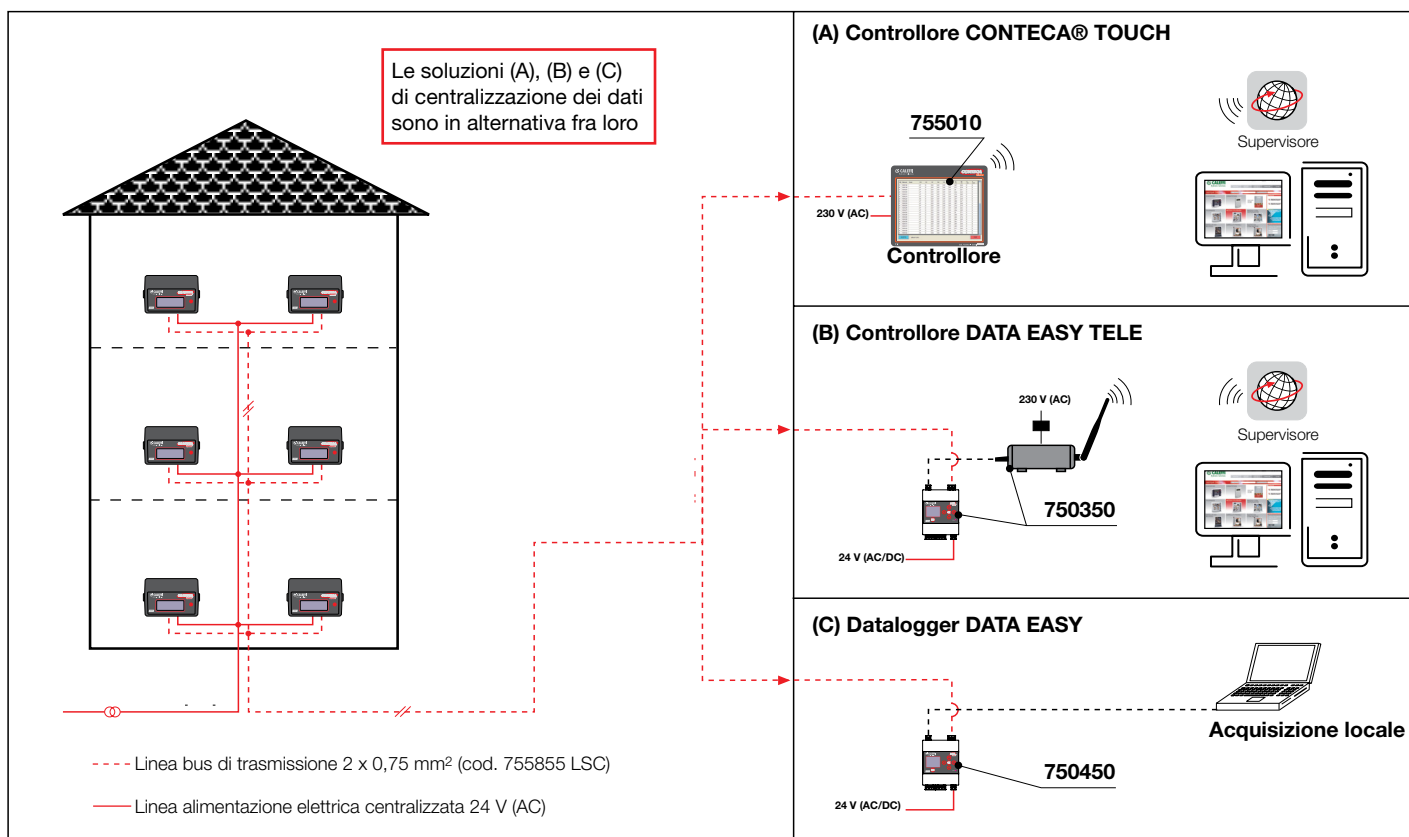
**OPZIONI**

Codice

**755005** MULTIPLEXER n° 2 linee bus (max 4 linee) per 755010

**755855 LSC** cavo BUS (LIYCY - 2 x 0,75 mm²) - bobina 100 m

**N.B.:** Non sono ammesse stesure di linee di trasmissione affiancate a cavi di potenza. In caso di utilizzo controllore cod. 755010 è possibile stendere fino ad un massimo di 4 linee distinte, utilizzando il MULTIPLEXER cod. 755005. La lunghezza massima di ogni singola tratta è di 1200 m. Il controllore cod. 755010 ammette un max di 250 utenze. Il cavo BUS deve essere posato in canalina dedicata, e deve essere a 2 vie (tipo LIYCY - sezione 2 x 0,75 mm²).



TRASMISSIONE CENTRALIZZATA CONTECA® WIRELESS

7200

depl. 01302



Dispositivo USB/radio di trasmissione + software SW7200 di lettura e visualizzazione consumi.  
Trasmissione wireless bidirezionale 868.0-868.6 MHz, max 25 mW e.r.p.  
Software sviluppato per sistema operativo Microsoft® Windows.



Codice

720090 dispositivo USB/radio + software SW7200

7200 MONITOR-PULSE

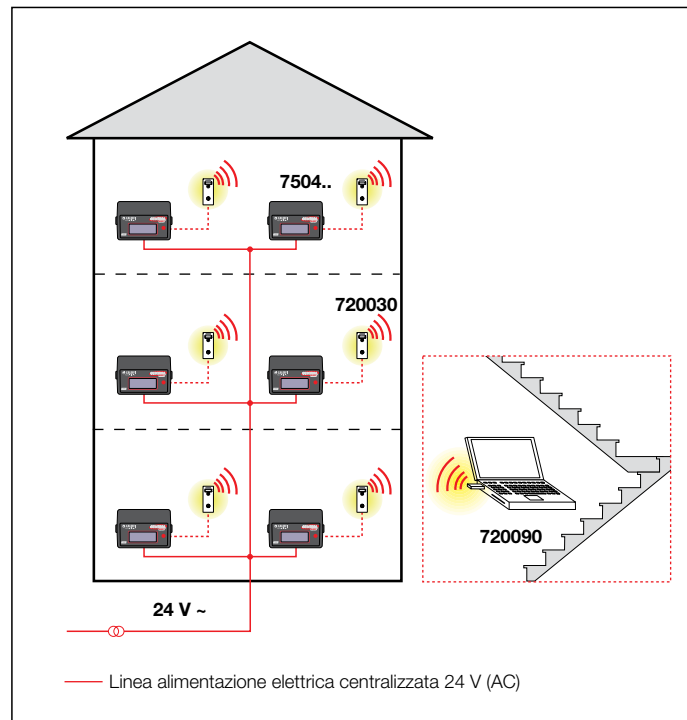
depl. 01302



Acquisitore consumi climatizzazione invernale.  
**Permette di acquisire 1 ingresso impulsivo proveniente dal contatore installato in campo.**

Caratteristiche:

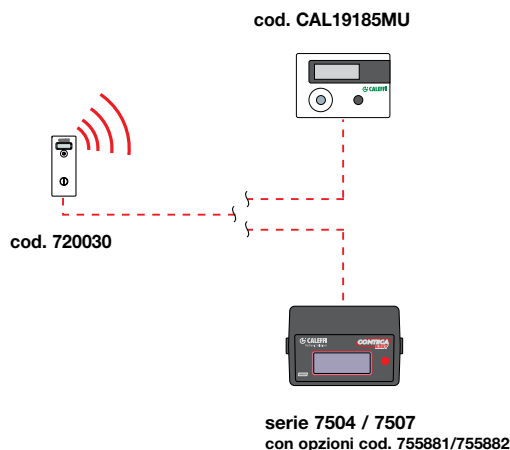
- Alimentazione: batteria al litio durata massima 10 anni (con normale utilizzo di visualizzazione ed interrogazione mediante trasmissione radio).
- Display a 6 cifre con tasto utente.
- Memorizzazione giornaliera dei dati.
- Sigillo e sensore antimanomissione.
- Comunicazione wireless bidirezionale 868.0-868.6 MHz, max 25 mW e.r.p.
- Grado di protezione: IP 31.
- Letture wireless tramite dispositivo USB cod. 720090 o sistemi di centralizzazione dei dati di consumo cod. 720091/93.
- **Predisposizione per la trasmissione OMS (Open Metering System).**
- **Predisposizione per la trasmissione Wireless M-Bus.**



Messa in servizio-Parametrizzazione

(di competenza dell'installatore o in alternativa effettuata da Caleffi Service a seguito dell'acquisto dei codici di servizio specificati a pag. 27):

- Parametrizzazione in loco dei dispositivi MONITOR-PULSE
- Verifica funzionale di trasmissione radio.



Codice

720030

**ONTECA® a trasmissione wireless.**  
Le serie 7504 e 7507 devono essere corredate di uscita impulsiva cod. 755881/82 (vedere a pag. 9).

Per collegamenti elettrici vedere Sez. 12H a pag. 83



TRASMISSIONE CENTRALIZZATA AQUA-PULSE WIRELESS



**7200 AQUA-PULSE**

Acquisitore consumi sanitari con lettura wireless utilizzando contatore volumetrico MI001 ACS/AFS con uscita impulsiva collegata a dispositivo MONITOR-PULSE.

Caratteristiche:

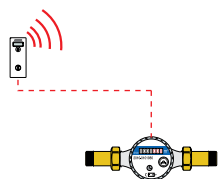
**Volumetrico:**

- Contatore a turbina con attacco 1/2" (3/4") con uscita impulsiva con K=10 e completo di raccordi e guarnizioni. Omologazione secondo MI001 con Q<sub>3</sub> 2,5 (4,0) m<sup>3</sup>/h.



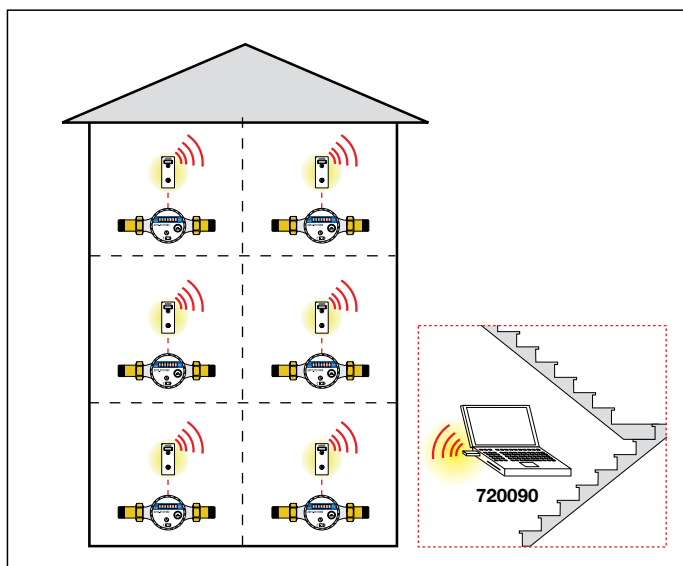
**Acquisitore:**

- Alimentazione a batteria al litio durata massima 10 anni (con normale utilizzo di visualizzazione ed interrogazione mediante trasmissione radio).
- Display a 6 cifre con tasto utente.
- Memorizzazione giornaliera dei dati di consumo.
- Sigillo e sensore antimanomissione.
- Comunicazione wireless bi-direzionale.
- Frequenza trasmissione 868.0–868.6 MHz, max 25 mW e.r.p.
- Grado di protezione IP 31.
- Letture wireless tramite dispositivo USB cod. 720090 o sistemi di centralizzazione dei dati di consumo cod. 720091/93.
- **Predisposizione per la trasmissione OMS (Open Metering System).**
- **Predisposizione per la trasmissione Wireless M-Bus.**



Codice		Q <sub>3</sub> m <sup>3</sup> /h
<b>720014</b>	kit volumetrico 1/2" AFS + PULSE	2,5
<b>720014/C</b>	kit volumetrico 1/2" ACS + PULSE	2,5
<b>720015</b>	kit volumetrico 3/4" AFS + PULSE	4,0
<b>720015/C</b>	kit volumetrico 3/4" ACS + PULSE	4,0

**Schema di trasmissione di palazzo**



**Messa in servizio-Parametrizzazione**

(di competenza dell'installatore o in alternativa effettuata da Caleffi Service a seguito dell'acquisto dei codici di servizio specificati a pag. 27):

- Parametrizzazione in loco degli acquisitori AQUA-PULSE.
- Verifica funzionale di trasmissione radio.

**7200**



Dispositivo USB/radio di trasmissione + software SW7200 di lettura e visualizzazione consumi. Trasmissione wireless bidirezionale 868.0–868.6 MHz, max 25 mW e.r.p. Software sviluppato per sistema operativo Microsoft® Windows.



Codice

<b>720090</b>	dispositivo USB/radio + software SW7200
---------------	---

**7200**



Concentratore dati consumo per serie 7200 con interrogazione periodica automatica a date prestabilite, dei dati di consumo termico e storicizzazione locale su memoria interna, comprensivo di modem GSM per trasferimento dati a server FTP.

**Alimentazione: 230 V (AC) - 50 Hz - 15 W.**



**Per altri dettagli tecnici, funzionali e messa in servizio vedere a pag. 30-31**

Caratteristiche principali

- Interfaccia Radio: Wireless 868.0–868.6 MHz, max 25 mW e.r.p.
- Interfaccia modem GSM/GPRS: DualBand 900/1800 MHz.
- Dimensioni (h x l x p): 149 x 147 x 38 mm (comprensiva dimensione antenna modem).
- Configurazione: con software utente user-friendly.
- Modalità di configurazione: locale wireless.
- Modalità di fissaggio: ancoraggio a parete mediante viti con tassello.
- Range di temperatura: 5–40 °C.
- Grado di protezione: IP 31. Installazione per ambienti interni.

Codice

<b>720091</b>
---------------

**Il dispositivo USB/radio cod. 720090 è comunque necessario anche nel caso sia stato previsto l'utilizzo del concentratore cod. 720091 e antenne ripetitrici cod. 720092/93.**

**720092/93**



Antenna ripetitrice dati consumo per serie 7200 con trasferimento a concentratore di palazzo preconfigurato codice 720091.

**Per altri dettagli tecnici, funzionali e messa in servizio vedere a pag. 30-31**



Caratteristiche principali

- Interfaccia Radio: Wireless 868.0–868.6 MHz, max 25 mW e.r.p.
- Dimensioni (h x l x p): 130 x 147 x 38 mm
- Configurazione: con software tramite concentratore 720091.
- Modalità di fissaggio: ancoraggio a parete mediante viti con tassello.
- Range di temperatura: 5–40 °C.
- Grado di protezione: IP 31. Installazione per ambienti interni.
- Durata batteria 2 anni.

Codice

<b>720092</b>	alimentazione: 230 V (AC) - 50 Hz - 1 W
<b>720093</b>	alimentazione a batteria al litio 18 Ah



**CONTATORE DI CALORE DIRETTO COMPATTO  
AD ULTRASUONI SENSONICAL ULTRA - LETTURA CENTRALIZZATA**



**CAL1918** • depl. 01213

Contatore di calore diretto compatto ad ultrasuoni per la misurazione dell'energia termica in impianti a zona di riscaldamento e/o condizionamento. Lunghezza sonda mandata 1,5 m. Alimentazione: batteria al litio (durata 10+1 anni). Grado di protezione: IP 54. PN 16.



Conformità direttiva 2014/32/UE (MI004)

Per l'installazione idraulica si deve obbligatoriamente prevedere, montata sulla mandata la valvola CAL19180 o in alternativa il tee di attacco sonda CAL19181.

I contatori di calore serie **SENSONICAL ULTRA** sono dotati di alimentazione a batteria non sostituibile (durata max. 10 anni).

**Per impiego riscaldamento/condizionamento a lettura centralizzata M-Bus**

Codice		$Q_p$ m <sup>3</sup> /h	
<b>CAL19185M</b>	3/4"	2,5	con Bus
<b>CAL19185MI</b>	3/4"	2,5	con Bus e 3 ingressi impulsivi

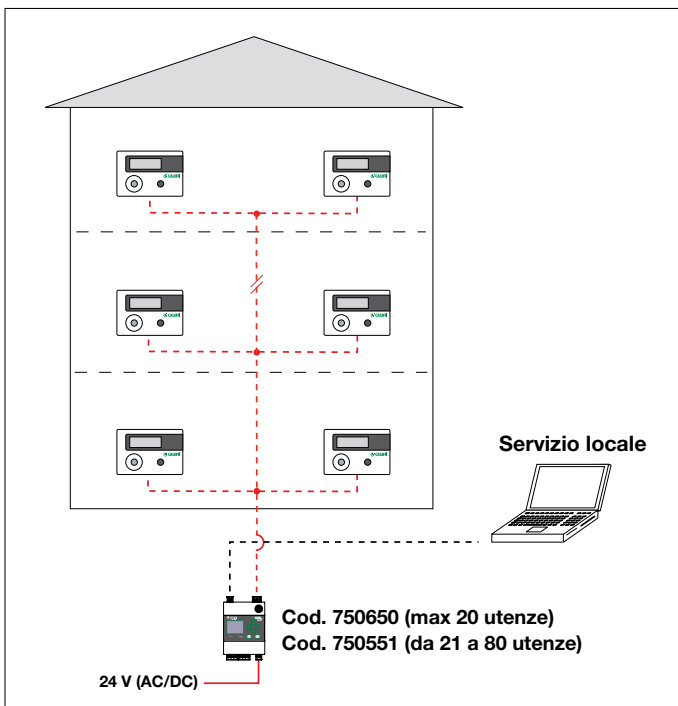
**Per impiego riscaldamento/condizionamento con lettura locale, predisposto per uscita impulsiva**

Codice		$Q_p$ m <sup>3</sup> /h	
<b>CAL19185MU*</b>	3/4"	2,5	con 2 uscite impulsive

\* Uscita impulsiva polarizzata impiegabile per trasferire il dato di consumo in modalità wireless utilizzando il **MONITOR PULSE** cod. 720030.

Vedere pag. 18

**Schema di trasmissione di palazzo**



**CAL1918.** • depl. 01213

Valvola di intercettazione a sfera 3/4" F con attacco per sonda M10x1.

Codice

**CAL19180** 3/4" valvola di intercettazione a sfera

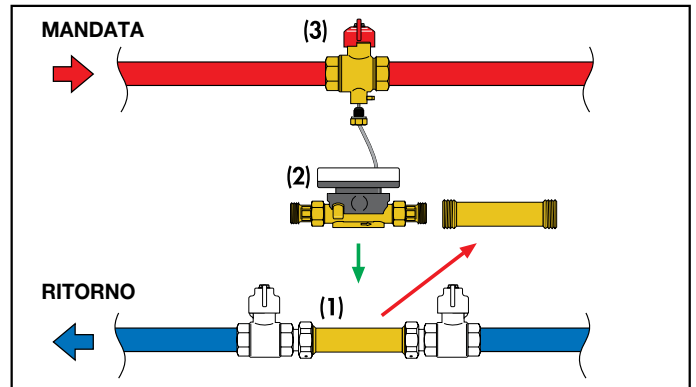
Tee per attacco sonda di temperatura.

Codice

**CAL19181** tee per attacco sonda di temperatura

**Installazione idraulica serie CAL1918.**

- Chiudere le intercettazioni a monte e a valle del contatore.
- Togliere la dima di lavaggio impianto (1).
- Avvitare manualmente le calotte sul contatore (2) fino a completa battuta e serrare con copia idonea.
- Inserire la sonda di mandata nella valvola (3) fino a battuta.
- Aprire lentamente gli organi di chiusura, controllare la tenuta idraulica e la funzionalità del contatore.
- Piombare sonda e sezione volumetrica.



**N.B.: È ammesso il montaggio idraulico orizzontale e verticale.**

**750** • Datalogger **DATA EASY M-BUS**



Datalogger.

**Caratteristiche cod. 750650:**

- Alimentazione: 24 V (DC) ± 10 %, 24 V (AC) - 3 W.
- 2 uscite Ethernet: ETH1 (PoE), ETH2.
- Campo di temperatura: 0-50 °C.
- Montaggio: Barra DIN da 35 mm (EN 60715).
- Storicizzazione dei dati: 10 anni.
- Reports: Formato XLS o CSV.
- Metodo invio: FTP (Client), Webserver.



Per rete M-Bus con più di 20 contatori di calore, utilizzare l'estensione cod. 750551.

**Caratteristiche cod. 750551:**

- Alimentazione: 24 V (DC) ± 10%, 24 V (AC) - 3 W.
- Campo di temperatura: 0-50 °C.
- Montaggio: Barra DIN da 35 mm (EN 60715).

Codice

**750650** Datalogger fino a 20 utenze

**750551** Estensione per datalogger fino a 60 utenze aggiuntive

**750550** Datalogger M-Bus Tele con router fino a 20 utenze

## CONTATORE DI CALORE DIRETTO COMPATTO A TURBINA - LETTURA CENTRALIZZATA

NOVITÀ

### CAL1913

Contatore di calore diretto compatto per la misurazione dell'energia termica in impianti a zona di riscaldamento e/o condizionamento.



Conformità direttiva  
2014/32/UE (MI004)



I contatori di calore serie CAL1913 prevedono sia la lettura diretta che la centralizzazione dei dati usando modulo CAL19138.

Per l'installazione idraulica si deve obbligatoriamente prevedere, montata sul ritorno (vedere disegno a lato), la dima serie CAL19130. Se si installano i moduli di utenza serie 795, la dima è già incorporata nel modulo stesso.

I contatori di calore sono dotati di alimentazione a batteria non sostituibile (durata max. 10 anni).

Per impiego riscaldamento e/o condizionamento  
con lettura locale e centralizzazione dati

Codice		$Q_p$ m <sup>3</sup> /h
CAL19135	2" M su dima CAL19130	1,5
CAL19137	2" M su dima CAL19130	2,5

NOVITÀ

### CAL19130

Dima per contatore di calore diretto compatto con valvola a sfera con attacco per sonda M10x1 per il sensore di temperatura.



Codice	
CAL19130	1" M

NOVITÀ

### CAL19138

Modulo M-Bus necessario per la comunicazione tra un contatore di calore serie CAL1913. e sistema centralizzato di lettura secondo protocollo M-Bus tramite cavo di trasmissione.

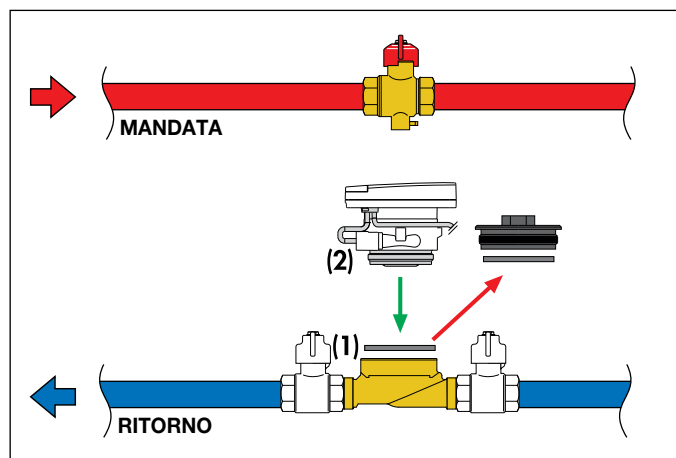
Il modulo è necessario per trasmettere i valori totalizzati ed istantanei del contatore.



Codice	
CAL19138	

### Installazione idraulica serie CAL1913.

- Chiudere le intercettazioni a monte e a valle del contatore.
- Togliere la calotta di traccimazione.
- Verificare che ci sia **una sola** guarnizione di tenuta tra dima (1) e contatore (2).
- Avvitare manualmente il contatore fino a completa battuta metallo contro metallo.
- Inserire la sonda di mandata nel pozzetto (3) fino a battuta.
- Aprire lentamente gli organi di chiusura, controllare la tenuta idraulica e la funzionalità del contatore.



**N.B.: È ammesso il montaggio idraulico orizzontale e verticale.**

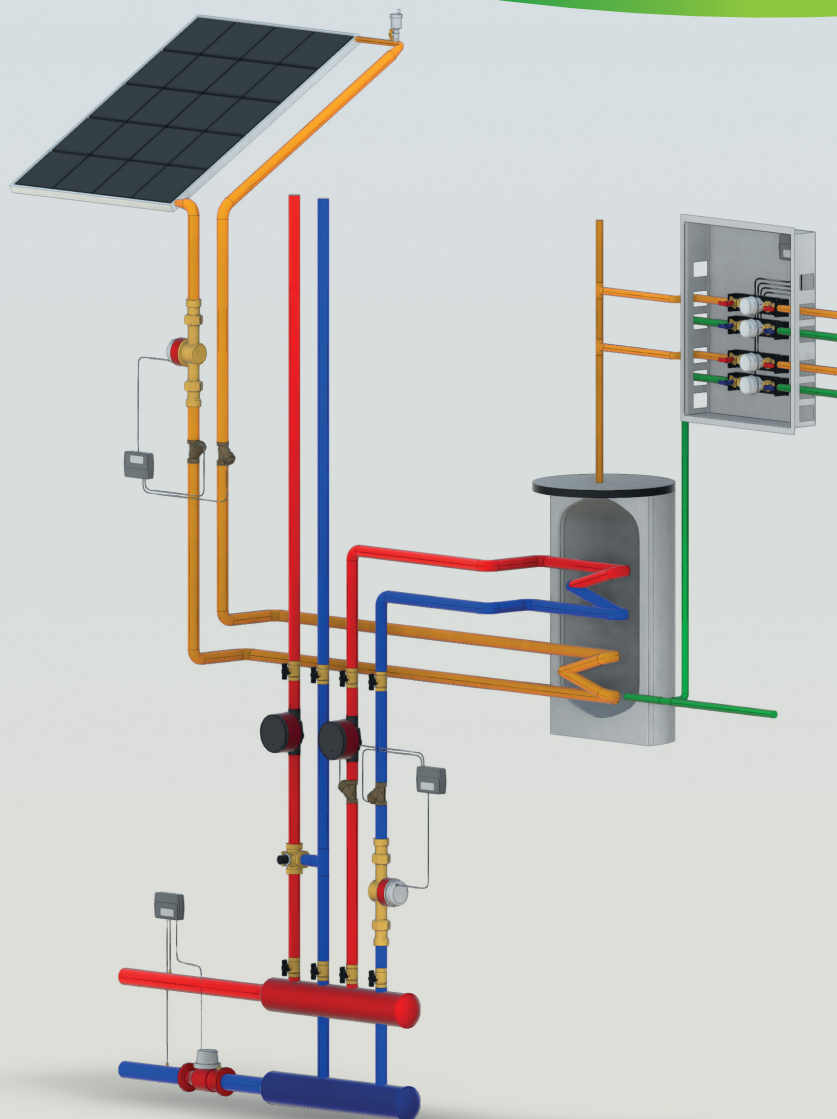
### F0001596

Adattatore per posizionamento a parete della sezione elettronica del contatore di calore diretto compatto.

Codice	
F0001596	



# CONTABILIZZAZIONE ACQUA SANITARIA



**BIM**  
bim.caleffi.com

## Caratteristiche

AQUAPRO EASY è un modulo elettronico di acquisizione consumi di acqua sanitaria calda e fredda. L'apparecchio, di tipo compatto, è costituito da una unità di calcolo, a cui è possibile collegare fino ad un massimo di 4 contatori volumetrici con uscita impulsiva.

AQUAPRO EASY è dotato di un display a cristalli liquidi a 8 cifre che permette una agevole lettura sia dei consumi che di una serie di dati tecnici.

AQUAPRO è predisposto per la teletrasmissione centralizzata (max 250 moduli, max 1000 punti di misura).

## Caratteristiche tecniche

Alimentazione:	24 V (AC) - 50 Hz - 1 W
Numero massimo di contatori volumetrici collegabili:	4
Temperatura ambiente di funzionamento:	5-45 °C (in assenza di umidità e pulviscolo)
Trasmissione dati:	secondo modalità Bus RS-485
Protezione antimanomissione	

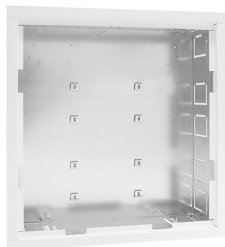
La riqualificazione di edifici esistenti unita all'opportunità di sfruttamento di energie alternative (es. solare) per la produzione di ACS suggerisce l'adozione di dispositivi di misura individuali di ACS dotati di teletrasmissione dati.

Conformità direttiva  
2014/32/UE (MI001)

**FUNZIONI ACQUA SANITARIA**

**700305**

Cassetta ad incasso con fondo zincato e portello verniciato **per interno** RAL 9010; dotata di cornice di finitura regolabile da 130 a 160 mm di profondità. Per l'utilizzo in installazioni verticali e orizzontali.



Corredata di:  
- cartone di protezione da eventuali detriti nella fase di finitura delle opere edili,  
- 4 agganci di posizionamento delle funzioni acqua sanitaria serie 7000.

Codice	Dimensioni (mm)
<b>700305</b>	480 x 480

**700025 DUPLEX** depl. 01113

Cassetta ad incasso per doppia utenza PLURIMOD®. Fondo zincato e portello verniciato **per interno** RAL 9010; dotata di cornice di finitura regolabile da 140 a 180 mm di profondità.

Predisposta per il posizionamento delle funzioni acqua sanitaria serie 7000. Massimo 12 agganci.



Codice	Dimensioni (mm)
<b>700025</b>	550 x 1175

**7000**

Stacco acqua sanitaria di utenza composto da:

- valvola di intercettazione a sfera con ritegno BALLSTOP;
- contatore volumetrico (MI001);
- valvola intercettazione a sfera con terminale maschio;
- tubo di flussaggio;
- staffa di aggancio.



Conformità direttiva  
2014/32/UE (MI001)

Codice		Peso impulso l/imp.
<b>700050</b>	sanitario caldo 3/4" a lettura locale	-
<b>700051</b>	sanitario caldo 3/4" con uscita impulsiva	10
<b>700052</b>	sanitario freddo 3/4" a lettura locale	-
<b>700053</b>	sanitario freddo 3/4" con uscita impulsiva	10

**7000**



Dima con valvole per sanitario da 3/4" per PLURIMOD®. Contatori volumetrici a completamento cod. 794205, 794205/C, 794215 e 794215/C riportati a lato.

Codice
<b>700009</b>

**7556**

Cassetta di contenimento stacco acqua sanitaria serie 7941 o serie 7943. **In esaurimento.**



Codice

<b>755604</b>	max 4	400 x 650 x 110-140
<b>755608</b>	max 8	600 x 1100 x 110-140

**7941**

Stacco acqua sanitaria di utenza composto da:

- valvola di intercettazione a sfera con ritegno BALLSTOP;
- contatore volumetrico (MI001), con **uscita impulsiva**;
- valvola intercettazione a sfera con terminale maschio.



Codice Q<sub>3</sub> m<sup>3</sup>/h Peso impulso l/imp.

<b>794140</b>	sanitario freddo 1/2"	2,5	10
<b>794141</b>	sanitario caldo 1/2"	2,5	10
<b>794150</b>	sanitario freddo 3/4"	4,0	10
<b>794151</b>	sanitario caldo 3/4"	4,0	10

**7943**

Stacco acqua sanitaria di utenza composto da:

- valvola di intercettazione a sfera con ritegno BALLSTOP;
- contatore volumetrico (MI001), con **uscita impulsiva**;
- gomito 90° in uscita.



Codice Q<sub>3</sub> m<sup>3</sup>/h Peso impulso l/imp.

<b>794340</b>	sanitario freddo 1/2"	2,5	10
<b>794341</b>	sanitario caldo 1/2"	2,5	10
<b>794350</b>	sanitario freddo 3/4"	4,0	10
<b>794351</b>	sanitario caldo 3/4"	4,0	10

## CONTATORI VOLUMETRICI SANITARI



### 7942

Contatore volumetrico per acqua calda/fredda sanitaria (MI001). Con uscita impulsiva. Completo di raccordi.

#### Acqua fredda sanitaria (max 30 °C)

Codice	Q <sub>3</sub> m <sup>3</sup> /h	Peso impulso l/imp.
794204 1/2"	2,5	10
794205 3/4"	4,0	10
794206* 1"	6,3	10
794207* 1 1/4"	10	10
794208* 1 1/2"	16	10
794209* 2"	25	10
794210* DN 65	63	100
794211* DN 80	100	100
794212* DN 100	160	100

#### Acqua calda sanitaria (30-90 °C)

Codice	Q <sub>3</sub> m <sup>3</sup> /h	Peso impulso l/imp.
794204/C 1/2"	2,5	10
794205/C 3/4"	4,0	10
794206/C* 1"	6,3	10
794207/C* 1 1/4"	10	10
794208/C* 1 1/2"	16	10
794209/C* 2"	25	10

#### Acqua fredda sanitaria (max 30 °C) - Senza uscita impulsiva

Codice	Q <sub>3</sub> m <sup>3</sup> /h
794214 1/2"	2,5
794215 3/4"	4,0

#### Acqua calda sanitaria (30-90 °C) - Senza uscita impulsiva

Codice	Q <sub>3</sub> m <sup>3</sup> /h
794214/C 1/2"	2,5
794215/C 3/4"	4,0

\* Non è possibile il loro inserimento nella cassetta serie 7556 e nei codici 700305 e 700025.

## TRASMISSIONE CENTRALIZZATA AQUAPRO EASY

RS-485



### 7509 AQUAPRO EASY

Acquisitore multiplo consumi acqua calda e acqua fredda sanitaria.

Caratteristiche:

- Letture locali tramite display (LCD).
- Numero massimo sanitari collegabili: 4 (vedi serie 7941-7942-7943-7000).
- Archiviazione storico mensile consumi.
- Dimensioni 132 x 68 x 42 mm.
- Temperatura ambiente di funzionamento: 5-45 °C (in assenza di umidità e pulviscolo).



- Alimentazione a 24 V (AC) (± 5 %) / 50 Hz - 1 W.
- Predisposto per trasmissione Bus su RS-485.

Note:

Sviluppo massimo cavo di collegamento contatore volumetrico/acquisitore 50 m e posizionamento in canalina dedicata, possibilmente usare cavo schermato. Non sono ammesse stesure di linee di trasmissione affiancate a cavi di potenza.

Codice

750947 600

Gli acquisitori serie 7509 AQUAPRO EASY necessitano di alimentazione centralizzata a 24 V (AC).

### 750811

Opzione trasmissione MODBUS-RTU.

Tabella registri e specifiche di comunicazione sono disponibili sul sito Caleffi Sistemi Calore. Protocollo di trasmissione **9600,E,8,1**.

Se richiesto come 9600,N,8,1, il settaggio è modificabile in campo.

Codice

750811

### 755011 AQUAPRO TOUCH

depl. 01201

Il dispositivo è in grado di acquisire tramite bus tutti i valori totalizzati dei consumi acqua sanitaria.

Tutti i valori totalizzati, sopra descritti, sono registrati con cadenza giornaliera in archivi storici utili per l'analisi dei consumi e la ripartizione delle spese.



Comprende:

- 1 CPU touch screen
- 1 rack per ancoraggio a muro

Caratteristiche:

- 1 monitor LCD touch screen per lettura consumi ed anagrafiche utenti
- 1 porta RS-485
- 2 porte USB
- 1 porta LAN
- **modem GSM + SIM M2M gestita da**

Caleffi S.p.A.

- software di acquisizione.

Alimentazione elettrica: 230 V (AC) ± 10 % - 50 Hz - 60 W.  
Condizioni ambientali 10-35 °C in assenza di pulviscolo.

Codice

755011

Per poter effettuare la fornitura e la messa in servizio, deve essere obbligatoriamente inviata a Caleffi l'anagrafica delle utenze. Viene fornita comunicazione che i dati vengono gestiti secondo l'informativa sulla Privacy ai sensi del Regolamento UE n. 679/2016.

Il servizio FTP (in presenza di controllore cod. 755011) è gratuito per il primo anno di esercizio. Vedere modalità a pag. 5 del presente listino.

TRASMISSIONE CENTRALIZZATA WIRELESS AQUA-PULSE

**7200 AQUA-PULSE**

Acquisitore consumi sanitari con lettura wireless utilizzando contatore volumetrico MI001 ACS/ AFS con uscita impulsiva collegata a dispositivo MONITOR-PULSE.

Caratteristiche:

**Volumetrico:**

- Contatore a turbina con attacco 1/2" (3/4") con uscita impulsiva con K=10 e completo di raccordi e guarnizioni. Omologazione secondo MI001 con Q<sub>3</sub> 2,5 (4,0) m<sup>3</sup>/h.

**Acquisitore:**

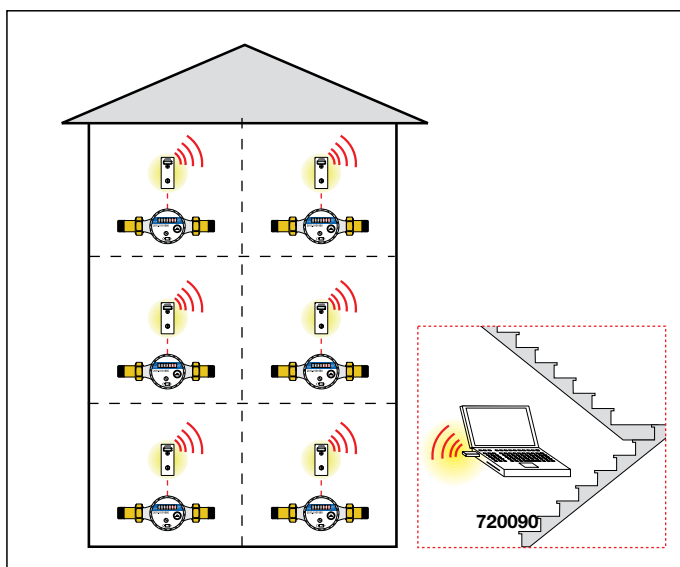
- Alimentazione a batteria al litio.
- Display a 6 cifre con tasto utente.
- Memorizzazione giornaliera dei dati di consumo.
- Sigillo e sensore antimanomissione.
- Trasmissione wireless bidirezionale 868.0-868.6 MHz, max 25 mW e.r.p.
- Grado di protezione IP 31.
- Letture wireless tramite dispositivo USB cod. 720090 o sistemi di centralizzazione dei dati di consumo cod. 720091/93.
- **Predisposizione per la trasmissione OMS (Open Metering System).**
- **Predisposizione per la trasmissione Wireless M-Bus.**



Codice		Q <sub>3</sub> m <sup>3</sup> /h
<b>720014</b>	kit volumetrico 1/2" AFS + PULSE	2,5
<b>720014/C</b>	kit volumetrico 1/2" ACS + PULSE	2,5
<b>720015</b>	kit volumetrico 3/4" AFS + PULSE	4,0
<b>720015/C</b>	kit volumetrico 3/4" ACS + PULSE	4,0

**Per necessità di volumetrici sanitari di diametro superiore a 3/4" è possibile associare il dispositivo art. 720030 PULSE di pag. 27 con i volumetrici sanitari ACS (da 1" a 2") e AFS (da 1" al DN100) riportati a pag. 23.**

**Schema di trasmissione di palazzo**



**Messa in servizio-Parametrizzazione**

- (di competenza dell'installatore o in alternativa effettuata da Caleffi Service a seguito dell'acquisto dei codici di servizio specificati a pag. 27):
- Parametrizzazione in loco degli acquisitori AQUA-PULSE.
  - Verifica funzionale di trasmissione radio.

**7200**

depl. 01302

Dispositivo USB/radio di trasmissione + software SW7200 di lettura e visualizzazione consumi. Trasmissione wireless bidirezionale 868.0-868.6 MHz, max 25 mW e.r.p. Software sviluppato per sistema operativo Microsoft® Windows.



Codice

**720090** dispositivo USB/radio + software SW7200

**7200**

depl. 01305

Concentratore dati consumo per serie 7200 con interrogazione periodica automatica a date prestabilite, dei dati di consumo termico e storicizzazione locale su memoria interna, comprensivo di modem GSM per trasferimento dati a server FTP. **Alimentazione: 230 V (AC) - 50 Hz - 15 W.**



**Per altri dettagli tecnici, funzionali e messa in servizio vedere a pag. 30.**

**Caratteristiche principali**

- Interfaccia Radio: Wireless 868.0-868.6 MHz, max 25 mW e.r.p.
- Interfaccia modem GSM/GPRS: DualBand 900/1800 MHz.
- Dimensioni (h x l x p): 149 x 147 x 38 mm (comprensiva dimensione antenna modem).
- Configurazione: con software utente user-friendly.
- Modalità di configurazione: locale wireless.
- Modalità di fissaggio: ancoraggio a parete mediante viti con tassello.
- Range di temperatura: 5-40 °C.
- Grado di protezione: IP 31. Installazione per ambienti interni.

Codice

**720091**

**Il dispositivo USB/radio cod. 720090 è comunque necessario anche con l'utilizzo del concentratore cod. 720091 e antenne ripetitrici cod. 720092/93.**

**720092/93**

depl. 01305

Antenna ripetitrice dati consumo termico per serie 7200 con trasferimento a concentratore di palazzo preconfigurato codice 720091.



**Per altri dettagli tecnici, funzionali e messa in servizio vedere a pag. 30.**

**Caratteristiche principali**

- Interfaccia Radio: Wireless 868.0-868.6 MHz, max 25 mW e.r.p.
- Dimensioni (h x l x p): 130 x 147 x 38 mm
- Configurazione: con software tramite concentratore 720091.
- Modalità di fissaggio: ancoraggio a parete mediante viti con tassello.
- Range di temperatura: 5-40 °C.
- Grado di protezione: IP 31. Installazione per ambienti interni.

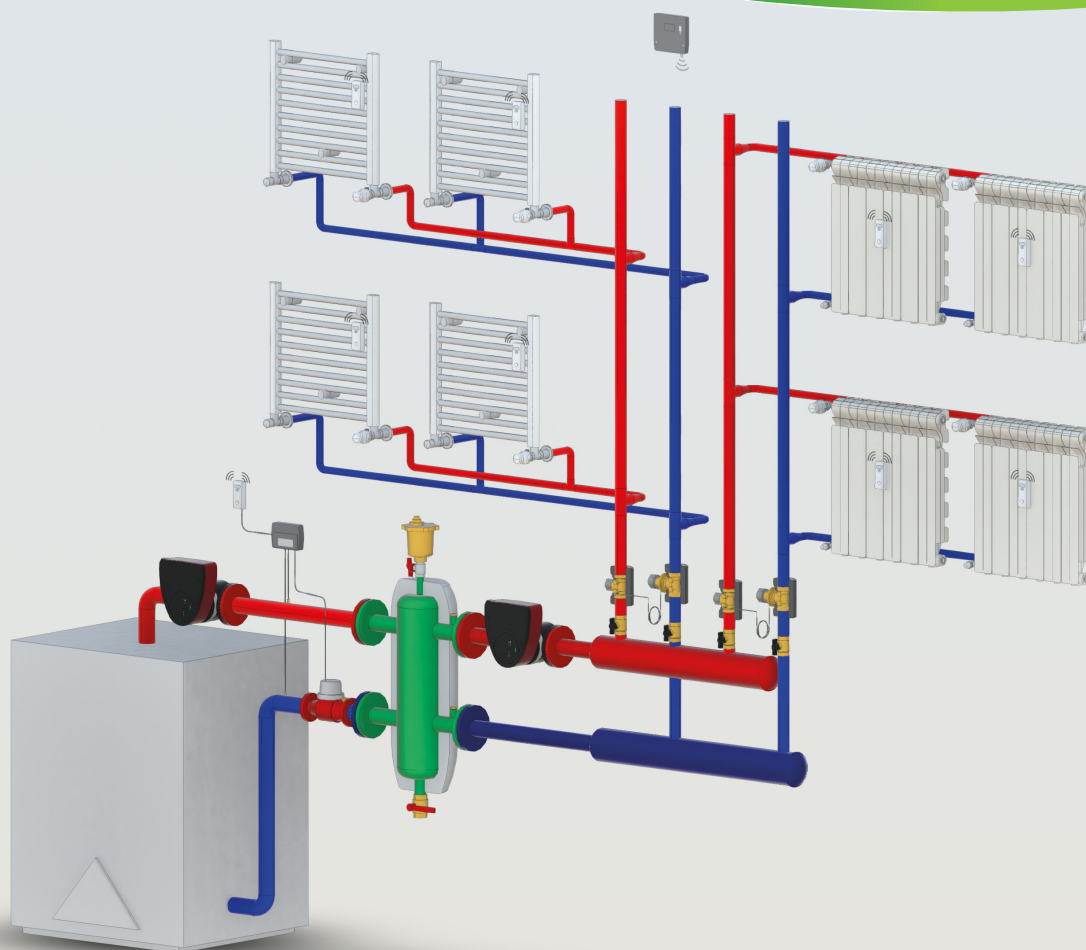
Codice

**720092** alimentazione: 230 V (AC) - 50 Hz - 1 W

**720093** alimentazione a batteria al litio 18 Ah



# RIPARTITORI CONSUMI MONITOR 2.0 - MONITOR 2.0 E (CON SONDA ESTESA) - MONITOR 2.0 PULSE



B



 **BIM**  
bim.caleffi.com

## Caratteristiche

MONITOR 2.0 e MONITOR 2.0 E (con sonda estesa) sono i ripartitori elettronici di ultima generazione da applicare ai corpi scaldanti per la rilevazione delle unità di consumo termico in edifici dotati di impianti centralizzati a distribuzione verticale del riscaldamento (colonne montanti).

In abbinamento ad una valvola termostatica o cronotermostatica permettono la termoregolazione e la contabilizzazione dei consumi perseguendo così un migliore comfort, una quantificazione del reale consumo termico ed una equa ripartizione delle spese.

MONITOR-PULSE sono acquisitori di impulsi che, abbinati ad un contatore d'acqua sanitaria o di calore dotati di uscita impulsiva, permettono la rilevazione dei consumi per la contabilizzazione delle spese di ogni singolo alloggio.

I dati di consumo possono essere raccolti via radio ed elaborati direttamente dall'amministratore/gestore.

## Caratteristiche tecniche

Trasparenza nella lettura delle unità di consumo termico grazie alla **parametrizzazione** della effettiva potenza installata.

Trasmissione wireless bidirezionale.

Funzionamento a due sensori e commutazione ad un sensore in condizioni critiche di rilievo temperatura ambiente.

### Predisposizione per la centralizzazione delle letture.

$\Delta T$ di commutazione:	4,5 K
Temperatura media di piastra di inizio conteggio a 1 sensore:	28 °C
Ciclo di conteggio:	2 min
Temperature medie di progetto dell'impianto di riscaldamento	
Tmax:	90 °C
Tmin:	35 °C

## RIPARTITORI CONSUMI MONITOR 2.0 - MONITOR 2.0 E - MONITOR-PULSE

### 720020 MONITOR 2.0

Ripartitore di calore per impianti a distribuzione verticale.  
Caratteristiche:



- Display a 6 cifre con tasto selezione.
- Sigillo e sensore antimanomissione.
- Alimentazione: Batteria al litio 3 V (DC) --- durata massima 10 anni (con normale utilizzo di visualizzazione ed interrogazione mediante trasmissione radio).
- Funzionamento a due sonde con commutazione automatica.
- Tmin di progetto: 35 °C, Tmax 90 °C.
- Temperatura media di inizio conteggio a 1 sensore: 28 °C.
- ΔT di commutazione (1 o 2 sensori): 4,5 K.
- Campo di potenza termica dei radiatori da 10 W a 20.000 W.
- Trasmissione wireless bidirezionale 868.0–868.6 MHz, max 25 mW e.r.p.
- Predisposizione per la centralizzazione delle letture.
- Grado di protezione: IP 31 (ripartitore montato).
- Certificazioni:  
EN 834: 2013 (No. A1.02.2013), 2014/53/EU (RED), OMS.
- **Trasmissione OMS configurabile Wireless M-Bus.**

Codice

720020

**N.B.: In fase d'ordine scegliere l'ideale kit di fissaggio, vedere pag. 28-29**

### 7200 Kit di fissaggio

Codice	Descrizione	Conf.
720050	piastra (39 mm) + ancora (39 mm)	5
720051	piastra (39 mm) + ancora (59 mm) + ancora (75 mm)	5
720052	piastra (55 mm) + ancora (39 mm) + ancora (59 mm)	5
720053	piastra (55 mm) + ancora (75 mm)	5
720054	piastra (88 mm) + ancora (39 mm)	5
720055	piastra (88 mm) + ancora (59 mm) + ancora (75 mm)	1
720056	piastra (88 mm) + ancora (75 mm) + viti M4 x 130	1
720060	piastra (39 mm) + autofilettante	5
720061	piastra (39 mm) + piastra filettata	5
720062	piastra (39 mm) + perni in rame a saldare*	5
720063	piastra (39 mm) + angoli ad espansione (24–28)	1
720064	piastra (55 mm) + angoli ad espansione (33–41)	1
R75012	piastra in alluminio per serie 7200 larga 39 mm	1
R75013	piastra in alluminio per serie 7200 larga 55 mm	1
R75014	piastra in alluminio per serie 7200 larga 88 mm	1
F79801	sigillo di ricambio per serie 7200	1

\* Utilizzare idonea saldatrice per perni in rame tipo SOYER BMS-4 AKKUMAT

**N.B.: In fase d'ordine di kit di fissaggio, verificare che il numero di pezzi sia multiplo della confezione minima.  
In fase d'ordine scegliere l'ideale kit di fissaggio, vedere pag. 28-29**

#### IMPORTANTE

La coppia di serraggio delle viti utilizzate nei kit di fissaggio deve essere compresa tra 0,8 e 1 N-m.

### 720025 MONITOR 2.0 E

Ripartitore di calore per impianti a distribuzione verticale con sonda estesa per applicazione a convettori e radiatori; **non è utilizzabile per ventilconvettori.**



- Caratteristiche:
- Display a 6 cifre con tasto selezione.
  - Sigillo e sensore antimanomissione.
  - Alimentazione: Batteria al litio 3 V (DC) --- durata massima 10 anni (con normale utilizzo di visualizzazione ed interrogazione mediante trasmissione radio).
  - Funzionamento a due sonde con commutazione automatica.
  - Tmin di progetto: 35 °C, Tmax 90 °C.
  - Temperatura media di inizio conteggio a 1 sensore: 28 °C.
  - ΔT di commutazione (1 o 2 sensori): 4,5 K.
  - Campo di potenza termica dei radiatori da 10 W a 20.000 W.
  - Trasmissione wireless bidirezionale 868.0–868.6 MHz, max 25 mW e.r.p.
  - Lunghezza cavo sonda estesa: 1,5 m.
  - Predisposizione per la centralizzazione delle letture.
  - Grado di protezione: IP 31 (ripartitore montato).
  - Certificazioni:  
EN 834: 2013 (No. A1.02.2013), 2014/53/EU (RED), OMS.
  - **Trasmissione OMS configurabile Wireless M-Bus.**

Codice

720025

**N.B.: Vengono forniti a corredo kit per fissaggio sonda e ripartitore a parete**

**I dispositivi della serie 7200 (MONITOR 2.0, 2.0 E, 2.0 PULSE) dispongono della certificazione OMS (Open Metering System), protocollo di trasmissione standard di livello europeo per la contabilizzazione.**

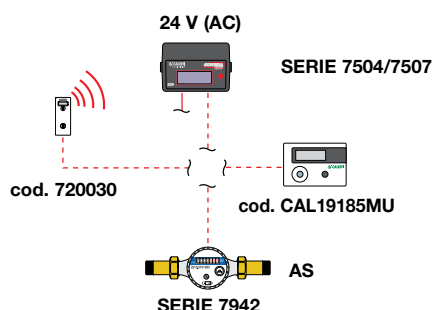
## RIPARTITORI CONSUMI MONITOR 2.0 - MONITOR 2.0 E - MONITOR-PULSE

### 720030 MONITOR-PULSE

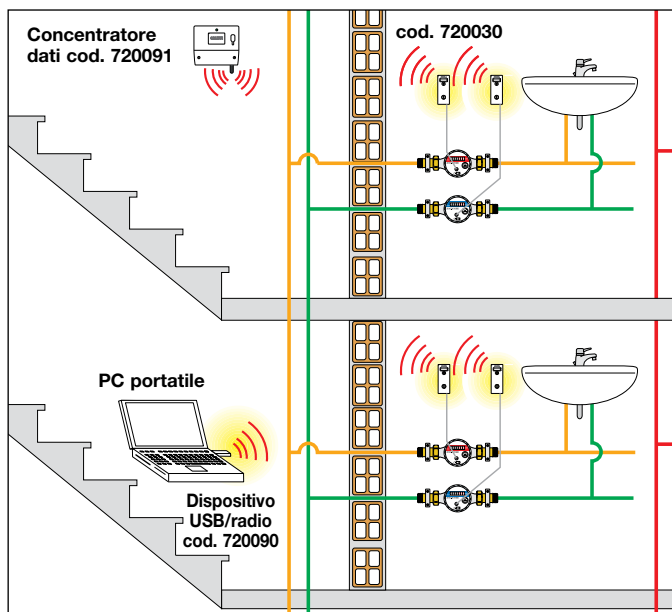
Acquisitore consumi acqua sanitaria o consumi termici da contatore CONTECA® EASY. Permette di acquisire 1 ingresso impulsivo proveniente dal contatore installato in campo.

Caratteristiche:

- Alimentazione: batteria al litio.
- Display a 6 cifre con tasto utente.
- Memorizzazione giornaliera dei dati.
- Sigillo e sensore antimanomissione.
- Comunicazione wireless bidirezionale 868.0-868.6 MHz, max 25 mW e.r.p.
- Grado di protezione: IP 31.
- Certificazioni: 2014/53/EU (RED).
- **Predisposizione per la trasmissione OMS (Open Metering System).**
- **Predisposizione per la trasmissione Wireless M-Bus.**



**Acquisizione dati di consumo** tramite dispositivo USB/radio o concentratore dati.



Codice

720030

Per MONITOR-PULSE comprensivo di volumetrico ACS/AFS vedere kit già predisposto a pag. 24.

ere Sez. 12H a pag. 83

## SERVIZI DI CARICAMENTO DATI E PARAMETRIZZAZIONE

Caleffi S.p.A. mette a disposizione dell'installatore alcuni servizi a pagamento per l'inserimento dati mappati e successiva parametrizzazione in campo dei ripartitori.

L'installatore che intende usufruire di tali servizi deve innanzitutto effettuare la mappatura dei radiatori ed inviarla a [sistemi.calore@caleffi.com](mailto:sistemi.calore@caleffi.com). Al ricevimento della mappatura viene fornita comunicazione che i dati verranno gestiti secondo l'informativa sulla Privacy ai sensi del Regolamento UE n. 679/2016.

In risposta alla richiesta riceverà la quotazione e le modalità operative per effettuare l'ordine che deve obbligatoriamente passare attraverso il grossista.

### Servizio SOLO di caricamento dati mappati

Codice

S7200CAR

costo per ripartitore

### Servizio caricamento dati e parametrizzazione in condominio per q.tà >100 pz.

Codice

S7200PAR

costo per ripartitore

### Servizio caricamento dati e parametrizzazione in condominio per q.tà tra 50 e 100 pz.

Codice

S7200PAR100

costo forfettario

### Servizio caricamento dati e parametrizzazione in condominio per q.tà <50 pz.

Codice

S7200PAR050

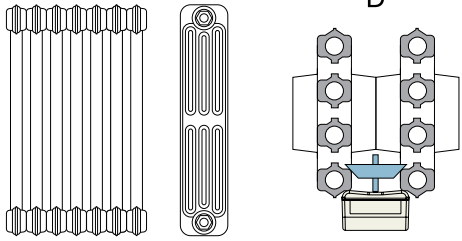
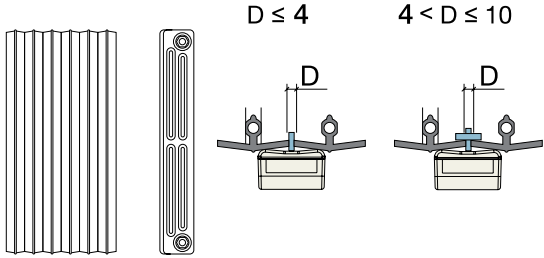
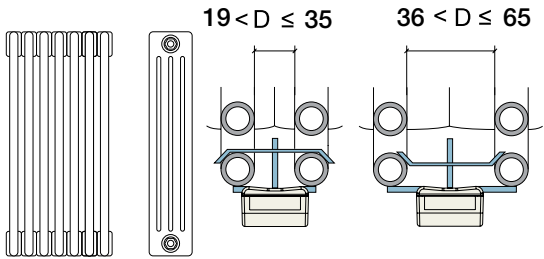
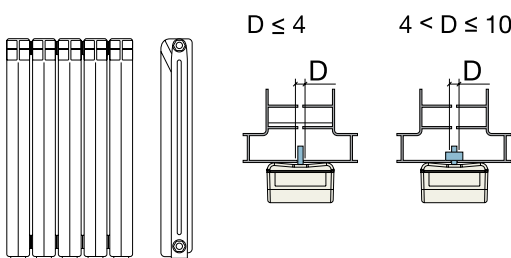
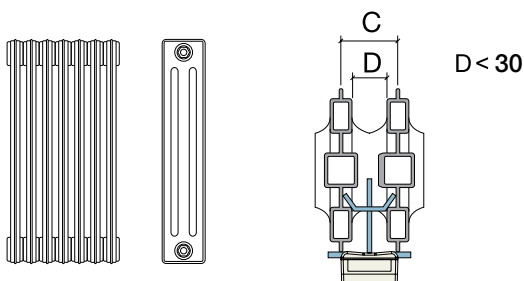
costo forfettario

Le q.tà per il servizio caricamento dati e/o caricamento più parametrizzazione sono riferite al singolo complesso condominiale, oggetto della richiesta.

**SCelta KIT DI FISSAGGIO MONITOR 2.0**

**Radiatori ad elementi**

SCHEMA DI ACCOPPIAMENTO      KIT DI FISSAGGIO




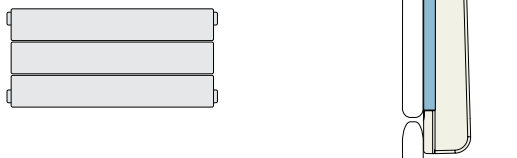
Colonne in ghisa		Luce tra elementi (D) minore o uguale a 30 mm	<b>1A</b>	<b>720050*</b>
		Luce tra elementi (D) maggiore di 30 mm	<b>2A</b>	<b>720052*</b>
Piastre in ghisa		Luce tra elementi (D) minore o uguale a 4 mm	<b>1B</b>	<b>720060*</b>
		Luce tra elementi (D) da 4,1 mm a 10 mm	<b>2B</b>	<b>720061*</b>
Tubolare acciaio a colonne		Luce tra elementi (D) da 19 mm a 35 mm	<b>1C</b>	<b>720053*</b>
		Luce tra elementi (D) da 36 mm a 65 mm	<b>2C</b>	<b>720055</b>
Colonne alluminio		Luce tra elementi (D) minore o uguale a 4 mm	<b>1D</b>	<b>720060*</b>
		Luce tra elementi (D) da 4,1 mm a 10 mm	<b>2D</b>	<b>720061*</b>
Colonne acciaio con diaframma		Luce tra gli elementi (C) minore di 50 mm e luce (D) minore di 30 mm	<b>1E</b>	<b>720052*</b>
		Luce tra gli elementi (C) maggiore o uguale a 50 mm e luce (D) minore di 30 mm	<b>2E</b>	<b>720054*</b>

\*Confezione minima 5 Pz.

**SCELTA KIT DI FISSAGGIO MONITOR 2.0**

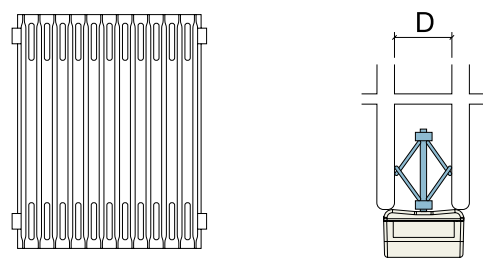
**Radiatori a pannello**

SCHEMA DI ACCOPPIAMENTO KIT DI FISSAGGIO

Superficie rigata		Profilo verticale	<b>1F</b>	<b>720062*</b>
Superficie liscia		Superficie liscia		
Tubi piatti		Verticale		
		Orizzontale		

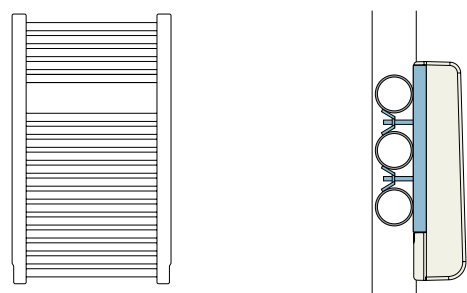
**Radiatori lamellari**

SCHEMA DI ACCOPPIAMENTO KIT DI FISSAGGIO

Lamellari		Luce tra gli elementi (D) da 24 mm a 28 mm	<b>1G</b>	<b>720063</b>
		Luce tra gli elementi (D) da 31 mm a 41 mm	<b>2G</b>	<b>720064</b>

**Scaldasalviette**

SCHEMA DI ACCOPPIAMENTO KIT DI FISSAGGIO

Tubi orizzontali		Scaldasalviette	<b>1H</b>	<b>720050*</b>
------------------	---	-----------------	-----------	----------------

\*Confezione minima 5 Pz.

**TRASMISSIONE WIRELESS**  
**RIPARTITORI MONITOR 2.0 - MONITOR 2.0 E - MONITOR-PULSE**



**7200**

depl. 01218

**Dispositivo USB/radio**

di trasmissione + software SW7200 di lettura e visualizzazione consumi. Trasmissione wireless bidirezionale 868.0–868.6 MHz, max 25 mW e.r.p. Certificazioni: 2014/53/EU (RED). Software sviluppato per sistema operativo Microsoft® Windows.

**Il dispositivo USB/radio è comunque necessario anche nel caso sia stato previsto l'utilizzo del concentratore cod. 720091 e antenne ripetitrici cod. 720092/93.**

Codice

<b>720090</b>	dispositivo USB/radio con software SW7200
<b>720096</b>	dispositivo USB/radio senza software



**720091**

depl. 01305

**Concentratore dati**

consumo termico ripartitori serie 7200 con interrogazione periodica automatica a date prestabilite dei dati di consumo termico e storizzazione locale su memoria interna, comprensivo di modem GSM per trasferimento dati a server FTP.

**Alimentazione: 230 V (AC) - 50 Hz - 15 W.**



**7200**

depl. 01305

**Antenna ripetitrice**

dati consumo termico per ripartitori serie 7200 per trasferimento dati a concentratore di palazzo preconfigurato codice 720091.

**CE**

**Caratteristiche principali**

- Modulo Radio: Wireless 868.0–868.6 MHz, max 25 mW e.r.p.
- Modem GSM/GPRS: DualBand 900/1800 MHz.
- Dimensioni (h x l x p): 149 x 147 x 38 mm (comprensiva dimensione antenna modem).
- Configurazione: con software utente user-friendly.
- Modalità di configurazione: locale wireless.
- Modalità di fissaggio: ancoraggio a parete mediante viti con tassello.
- Range di temperatura: 5–40 °C.
- Certificazioni: 2014/53/EU (RED).
- Grado di protezione: IP 31. Installazione per ambienti interni.

**CE**

**Caratteristiche principali**

- Interfaccia Radio: Wireless 868.0–868.6 MHz, max 25 mW e.r.p.
- Dimensioni (h x l x p): 130 x 147 x 38 mm
- Configurazione: con software tramite concentratore 720091.
- Modalità di fissaggio: ancoraggio a parete mediante viti con tassello.
- Range di temperatura: 5–40 °C.
- Certificazioni: 2014/53/EU (RED).
- Grado di protezione: IP 31. Installazione per ambienti interni.
- Durata stimata batteria per cod. 720093 max. 2 anni.

Codice

<b>720091</b>	
---------------	--

Codice

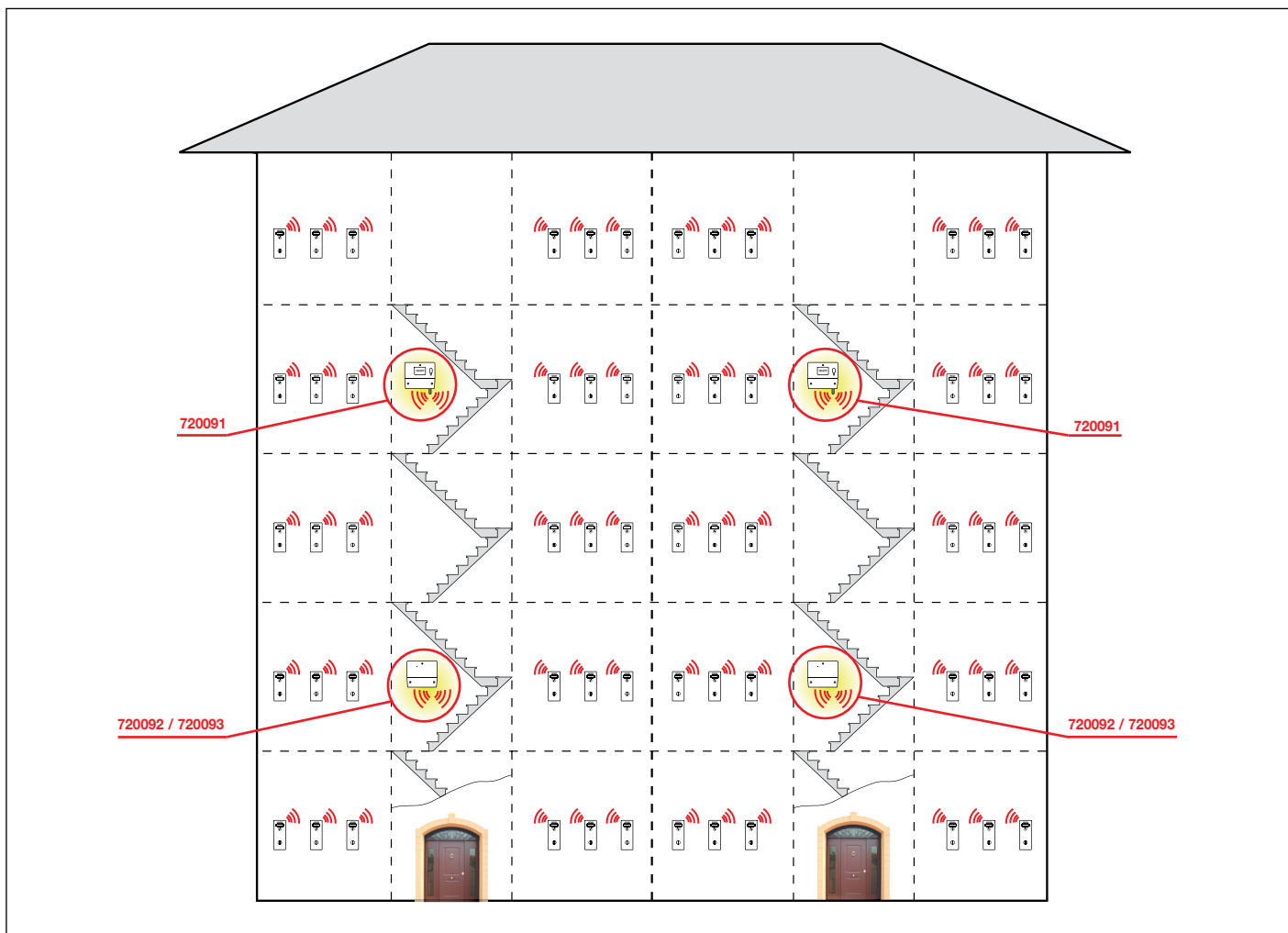
<b>720092</b>	alimentazione: 230 V (AC) - 50 Hz - 1 W
<b>720093</b>	antenna con alimentazione a batteria al litio 18 Ah
<b>720094</b>	batteria di ricambio per cod. 720093

**MODALITA' OPERATIVE DI CENTRALIZZAZIONE DATI**

La fornitura di concentratori ed antenne prevede i seguenti passi operativi da parte dell'installatore o responsabile di impianto:

1. Esecuzione della mappatura di tutti i ripartitori presenti nell'impianto.
2. Inserimento dei dati mappati nel software SW7200.  
(Questa operazione può essere eseguita da Caleffi previo pagamento. Vedi listino pag. 27).
3. Esecuzione della parametrizzazione attraverso l'utilizzo del dispositivo USB cod. 720090.  
(Questa operazione può essere eseguita da Caleffi previo pagamento. Vedi listino pag. 27).
4. Invio dei dati parametrizzati a **sistemi.calore@caleffi.com**.  
Al ricevimento dei dati parametrizzati viene fornita comunicazione che tali dati verranno gestiti secondo l'informativa sulla Privacy ai sensi del Regolamento UE n. 679/2016.
5. Ricevuti i dati, Caleffi invia all'installatore il modulo sul quale scegliere la frequenza di lettura e comunicare presso quale rivenditore è stato effettuato o si effettuerà l'ordine di concentratore ed antenne.
6. L'installatore invia il modulo firmato a **sistemi.calore@caleffi.com** e Caleffi spedisce concentratori e antenne.
7. Ricevuti i prodotti, l'installatore predisporre l'alimentazione elettrica 230 V del concentratore cod. 720091 e delle antenne cod. 720092 secondo le indicazioni ricevute da Caleffi.
8. L'installatore trasmette sempre a **sistemi.calore@caleffi.com** il modulo "Richiesta messa in funzione del sistema di centralizzazione" fornito nella confezione dei prodotti ordinati.
9. Caleffi attiva l'intervento di messa in funzione in accordo con l'installatore, previo il rispetto delle modalità operative sopra indicate.

## TRASMISSIONE WIRELESS CENTRALIZZATA RIPARTITORI MONITOR 2.0 - MONITOR 2.0 E - MONITOR-PULSE



### Architettura di centralizzazione

**Cod. 720091** (concentratore dati) installato in vano scala.

Per favorire la teletrasmissione del modulo GSM è preferibile posizionarlo in luogo baricentrico e possibilmente ai piani più alti.

Il concentratore dati richiede l'alimentazione elettrica 230 V.

**Cod. 720092 / 720093** (antenna ripetitrice di blocco scala).

Il numero di antenne ripetitrici dipende da svariati fattori:

- numero di piani
- ampiezza degli appartamenti
- tipologia delle strutture edilizie (armature in ferro).
- qualità del mezzo trasmissivo (inquinamenti radio presenti)

L'antenna cod. 720092 richiede alimentazione elettrica 230 V (AC).

In linea di massima è necessario:

- 1 antenna ripetitrice ogni 2 piani

- Esempi:
- A) Palazzo fino a 3 piani necessita  
- 1 concentratore per scala
  - B) Palazzo fino a 5 piani necessita  
- 1 concentratore per scala  
- 1 antenna per scala
  - C) Palazzo fino a 7 piani necessita  
- 1 concentratore per scala  
- 2 antenne per scala

Normalmente le indicazioni sopra riportate risultano essere cautelative e valide per ogni tipologia condominiale. Tuttavia, tipo di struttura edilizia e caratteristiche impiantistiche possono avere notevole impatto sulla diffusione del segnale radio. Fra queste prestare particolare attenzione alle strutture edilizie con estensione orizzontale per le quali è necessario prevedere un numero di antenne maggiore rispetto all'architettura standard di centralizzazione. In caso di dubbi o chiarimenti in merito è consigliabile contattare il servizio tecnico commerciale Caleffi Sistemi Calore.

### Servizio di letture dati consumo del sistema centralizzato

Il servizio di trasferimento dati di consumo dei ripartitori a gestore/amministratore è regolato da attivazione di contratto (vedere a pag. 5).

# RIPARTITORI CONSUMI MONITOR 2.0 - MONITOR 2.0 E - MONITOR-PULSE

## SCHEDA LAVORO - REPORTS

- 1 Scheda rilievo appartamento (mappatura)
- 2 Report tabelle millesimali delle potenze installate
- 3 Report di dettaglio delle potenze di appartamento
- 4 Report consumi di periodo desunti da letture periodiche

**1**

**SCHEDA RILIEVO APPARTAMENTO** Sig. / Sig.ra **ROSSI MARIO** Telefono / cellulare \_\_\_\_\_

Nome condominio **GARIBALDI** Via **GARIBALDI** Civico **10** Città **FONTANETO D'AGOGNA** Prov. **NO**

Scala **A** Piano **0** Interno **BIANCHI FRANCO** Indirizzo che ha effettuato il rilievo **Bianchi Franco** Telefono / cellulare tecnico **3353213026** Data rilievo **01/09/2014**

**RADIATORE / CONVEITTORE:**  
 (1) In presenza di conveitori e sottoposti compilare il campo "Potenza installata (W) AT 60°C".

Locale	Materiale ripartitore	Copertura radiatore		Dimensioni			N° Elementi	Tipologia UNI 10200 Vedi TAB. 2 Esempio: A	Schema di accoppiamento vedi TAB. 1 Esempio: 1A	Potenza Installata (W) AT 60°C	Selezione su il ripartitore è con sonda esterna MONITOR 2.0 E
		M = Mersola (distanza < 15 cm)	C = Copertura completa	H (mm)	L (mm)	P (mm)					
INGRESSO	11166194118	<input type="checkbox"/> M <input checked="" type="checkbox"/> C		800	360	120	6	1	2   A		<input type="checkbox"/> 2.0 E
CUCINA	111661191010	<input type="checkbox"/> M <input checked="" type="checkbox"/> C		800	600	120	10	1	1   A		<input type="checkbox"/> 2.0 E
SOGGIORNO	111661461917	<input checked="" type="checkbox"/> M <input type="checkbox"/> C		900	660	150	11	1	2   A		<input type="checkbox"/> 2.0 E
BAGNO	111661111111	<input type="checkbox"/> M <input type="checkbox"/> C									<input type="checkbox"/> 2.0 E
CAMERA MATRIMONIALE	11166114316	<input type="checkbox"/> M <input checked="" type="checkbox"/> C		800	600	150	10	1	2   A		<input type="checkbox"/> 2.0 E
CAMERETTA	111661111111	<input type="checkbox"/> M <input type="checkbox"/> C									<input type="checkbox"/> 2.0 E
		<input type="checkbox"/> M <input type="checkbox"/> C									<input type="checkbox"/> 2.0 E
		<input type="checkbox"/> M <input type="checkbox"/> C									<input type="checkbox"/> 2.0 E
		<input type="checkbox"/> M <input type="checkbox"/> C									<input type="checkbox"/> 2.0 E
		<input type="checkbox"/> M <input type="checkbox"/> C									<input type="checkbox"/> 2.0 E

**TERMOARREDO® / SCALDASALVIETTE®**  
 (2) In mancanza di marca, serie e modello del scaldasalvietto o termoarredo è necessario far pervenire tramite email all'indirizzo [sistemi@caleffi.it](mailto:sistemi@caleffi.it) foto, il diametro dei tubi, il diametro dei collettori e indicare a quale condominio, il luogo e i locali corrispondenti.

Locale	Materiale ripartitore	Dimensioni			N° Elementi	Marca	Serie	Modello	Potenza Installata (W) AT 60°C	Selezione su il ripartitore è con sonda esterna MONITOR 2.0 E
		H (mm)	L (mm)	P (mm)						
BAGNO	111661131812	700	750	30	1	FERROLI	AIDA	1375	549 W	<input type="checkbox"/> 2.0 E

**CONTATORE ACQUA CALDA/FREDDA SANITARIA**

Scala	Piano	Locale	Materiale acquirente	Acqua calda e Acqua fredda		Altra tipologia di contatore	R (L/h) (Impulso o Kv) (Impulso)	Diametro contatore	Viduo in sede contatore (n°/o Kv)	Materiale contatore
				ACS	AFS					
				<input type="checkbox"/> ACS	<input type="checkbox"/> AFS					

**2**

**Condominio GARIBALDI**

**TABELLA MILLESIMALE RIASSUNTIVA DELLE POTENZE TERMICHE INSTALLATE**

Numero certificato	Proprietario / Inquilino	Scala/Civico	Piano	Interno	Data Rilievo	Potenza installata	Millesimi
1	ROSSI MARIO	A	0	1	01/09/2014	6736	161.23
2	VERDI GIUSEPPE	A	0	2	01/09/2014	5614	134.37
3	GIALLI ANTONIO	A	1	3	01/09/2014	6710	160.60
4	BIANCHI MARIA	A	1	4	01/09/2014	4450	106.51
5	VIOLA PAOLO	B	0	1	01/09/2014	4650	111.30
6	ROSSI CHIARA	B	1	2	01/09/2014	6089	145.74
7	ROSSI MARIA	B	2	3	01/09/2014	7531	180.25
<b>TOTALI</b>						<b>41780</b>	<b>1000</b>

**LEGENDA**  
 - CERTIFICATO, PROPRIETARIO / INQUILINO, PIANO, SCALA/CIVICO, INTERNO: dati identificativi dell'unità immobiliare  
 - DATA: data del rilievo  
 - POTENZA INSTALLATA: totale potenze termiche (Δt = 60° C), espresse in W, relative ai corpi scaldanti installati nell'unità immobiliare  
 - MILLESIMI: millesimi di potenze termiche installate nell'unità immobiliare

Pagina 2 di 2

**3**

**Condominio GARIBALDI**

**DETTAGLIO POTENZE TERMICHE INSTALLATE**

Numero certificato	Proprietario / Inquilino	Scala/Civico	Piano	Interno	Data rilievo
1	ROSSI MARIO	A	0	1	01/09/2014

**ELENCO POTENZE TERMICHE INSTALLATE**

Locale	Materiale	Descrizione	Altezza mm	Larghezza mm	Profondità mm	Exp	Potenza W
[ 1] INGRESSO	Ghisa	Colonne piccole, sezione < 30 x 30 mm, mezzo 50 (A)	800	360	120	1.30	890
[ 2] CUCINA	Ghisa	Colonne piccole, sezione < 30 x 30 mm, mezzo 50 (A)	800	600	120	1.30	1444
[ 3] SOGGIORNO	Ghisa	Colonne piccole, sezione < 30 x 30 mm, mezzo 50 (A)	900	660	150	1.30	2124
[ 4] BAGNO	Acciaio	Ferrolti, Aida, 1375	700	750	30	1.24	549
[ 5] CAMERA MATRIMONIALE	Ghisa	Colonne piccole, sezione < 30 x 30 mm, mezzo 50 (A)	800	600	150	1.30	1729

**TOTALE POTENZE (W) MILLESIMI**  
**6736**  
**161.23**

**4**

Scala	Piano	Int	Unità Immobiliare	Locale	SN	Data inizio	Inizio	Data fine	Fine	Consumi	UM	Totale	% Cons.
A	0	1	ROSSI MARIO	[ 1] Ingresso	11669418	15/09/2014	0	31/10/2014	7	7	UR		
A	0	1	ROSSI MARIO	[ 2] Cucina	11661900	15/09/2014	0	31/10/2014	32	32	UR		
A	0	1	ROSSI MARIO	[ 3] Soggiorno	11664697	15/09/2014	0	31/10/2014	36	36	UR		
A	0	1	ROSSI MARIO	[ 4] Bagno	11661382	15/09/2014	0	31/10/2014	32	32	UR		
A	0	1	ROSSI MARIO	[ 5] Camera matrimoniale	11661436	15/09/2014	0	31/10/2014	16	16	UR		
											<b>123</b>	<b>0,79%</b>	
A	0	2	Verdi Giuseppe	[ 6] Cucina	11661610	15/09/2014	0	31/10/2014	1693	1693	UR		
A	0	2	Verdi Giuseppe	[ 7] Soggiorno	11641865	15/09/2014	0	31/10/2014	2470	2470	UR		
A	0	2	Verdi Giuseppe	[ 8] Bagno	11661368	15/09/2014	0	31/10/2014	608	608	UR		
A	0	2	Verdi Giuseppe	[ 9] Camera matrimoniale	11661450	15/09/2014	0	31/10/2014	718	718	UR		
											<b>5489</b>	<b>35,41%</b>	
A	1	3	Gialli Antonio	[ 10] Soggiorno	11661481	15/09/2014	0	31/10/2014	156	156	UR		
A	1	3	Gialli Antonio	[ 11] Bagno	11661399	15/09/2014	0	31/10/2014	2030	2030	UR		
A	1	3	Gialli Antonio	[ 12] Cameretta	11669548	15/09/2014	0	31/10/2014	38	38	UR		
A	1	3	Gialli Antonio	[ 13] Studio	11661337	15/09/2014	0	31/10/2014	325	325	UR		
											<b>2549</b>	<b>16,44%</b>	
A	1	4	Bianchi Maria	[ 14] Corridoio	11669494	15/09/2014	0	31/10/2014	1072	1072	UR		
A	1	4	Bianchi Maria	[ 15] Locale Hobby	11641957	15/09/2014	0	31/10/2014	236	236	UR		

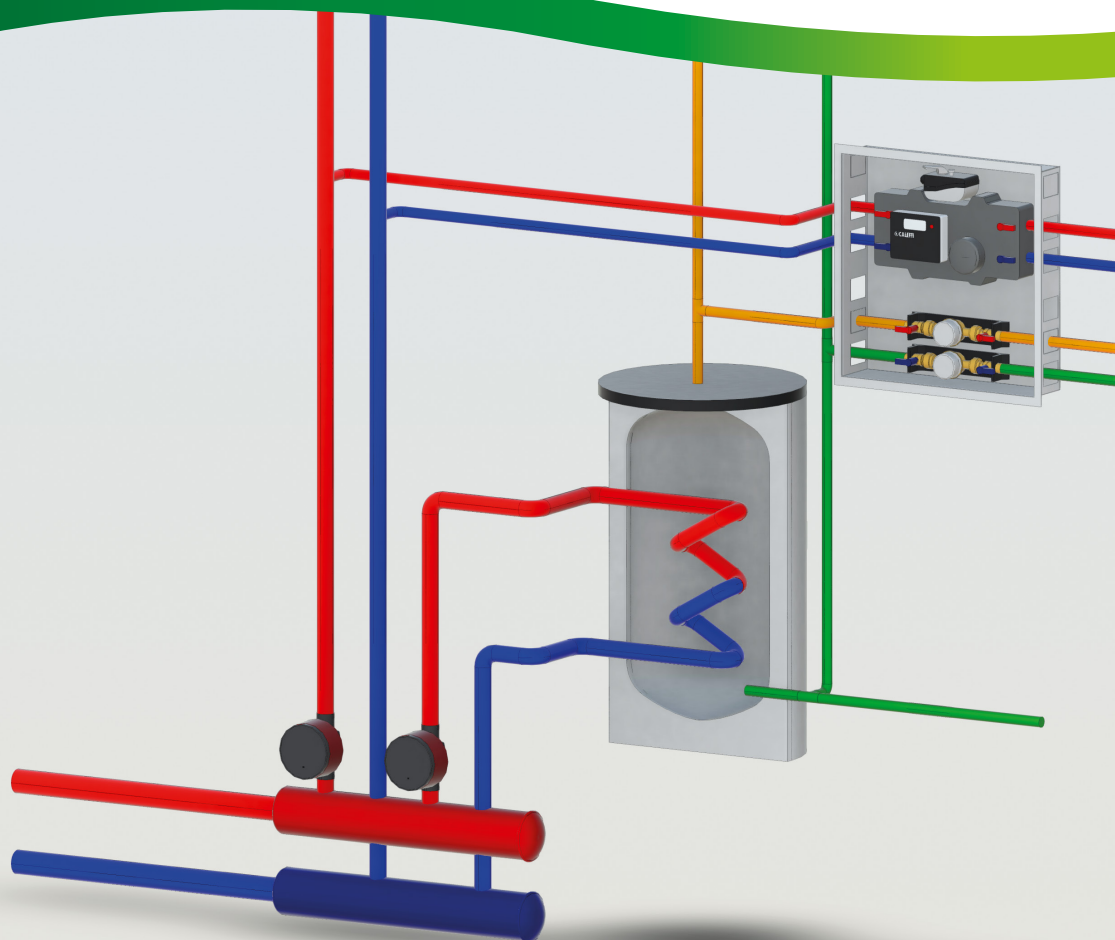
Software by **CALEFFI** [www.caleffi.com](http://www.caleffi.com) Pag. 1 / 3

Le potenze UNI EN442 per Δt 60°C, sono state determinate sulla base di accurati calcoli della potenza convenzionale delle tubazioni di collegamento, oppure Δt 44,2, con l'aggiunta della potenza convenzionale delle tubazioni di ritorno. Le potenze possono essere modificate dall'utente senza il consenso scritto dell'amministratore del condominio. Sono previste sanzioni.

Pagina 1 di 1



# MODULO DI UTENZA PLURIMOD® SANITARIO CENTRALIZZATO - CONTATORE CONTECA EASY®



**BIM**  
bim.caleffi.com

## Caratteristiche

Il modulo di utenza (caldaietta autonoma senza fiamma) consente l'autonomia termica e la conseguente contabilizzazione dei consumi diretti sia della climatizzazione invernale/estiva sia dell' acqua sanitaria calda/fredda.

Il modulo di utenza è caratterizzato dalla specificità di prevedere molteplici soluzioni idrauliche che possono essere attuate direttamente in cantiere.

- Valvola di zona a due/ tre vie, equipaggiata di taratura by-pass.  
Con by-pass in posizione di chiusura diventa a due vie per serie 7000 e 7001.
- Valvola di zona a due vie con controllo di  $\Delta p$  a 2 m c.a. o 3 m c.a. mediante valvola differenziale per serie 7002.
- Valvola di zona a due vie con controllo di portata mediante PICV per serie 7003.
- Posizionamento verticale od orizzontale con attacco su lato destro o sinistro.

## Caratteristiche tecniche

Pressione max di esercizio: 10 bar  
Campo di temperatura: 3-90 °C  
Fluido di impiego: acqua, soluzioni glicolate  
Massima percentuale di glicole: 30 %  
Attacchi 3/4" M

## Cassetta di contenimento

- cassetta in lamiera zincata con profondità regolabile
- portello di chiusura in lamiera verniciata per interno (RAL 9010)
- 1 coppia di valvole a sfera da 3/4" M con codolo telescopico
- 1 coppia di valvole a sfera da 3/4" M standard
- assenza ponti termici con coibentazione ad alta protezione anticondensa
- Predisposizione 3 stacchi sanitari per serie 7000 e 7001 e 2 stacchi sanitari per serie 7002 e 7003.

## Altri componenti caratteristici

- contatore di calore CONTECA® EASY, serie 7504/7507.
- predisposizione AUTOFLOW® per serie 7000 e 7001.

C

**RS-485**

**MODULO DI UTENZA PLURIMOD® EASY / PLURIMOD® EASY ULTRA - 3/4" SANITARIO CENTRALIZZATO - CONTATORE CONTECA® EASY / CONTECA® EASY ULTRA**

**serie 7002**  
**PLURIMOD® EASY 3/4"**

**depl. 01303**



**700205**

Cassetta ad incasso con fondo zincato e portello verniciato per interno RAL 9010; dotata di cornice di finitura regolabile da 130 a 160 mm di profondità. Per l'utilizzo in installazioni verticali e orizzontali e con ingresso sia sul lato sinistro che destro della cassetta.



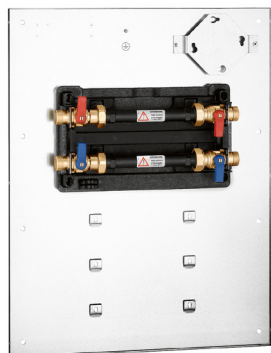
- Corredata di:
- 2 coppie di valvole a sfera da 3/4" M
  - 2 tubi di flussaggio per il lavaggio iniziale di impianto. Tmax 55 °C
  - coibentazione retro dima e frontale in PPE, colore nero, densità 50 g/l
  - staffa di sostegno in tecnopolimero con taglio termico
  - cartone di protezione da eventuali detriti nella fase di finitura delle opere edili
  - 2 agganci di posizionamento delle funzioni acqua sanitaria serie 7000.

Codice	Attacco	Dimensioni (mm)
<b>700205</b>	3/4"	480 x 480

**7002**

Piastra in acciaio per fissaggio a muro in posizione verticale o per inserimento in cavedio tecnico. Compresa della coibentazione retro dima e frontale in PPE. Piastra predisposta al fissaggio delle funzioni acqua sanitaria.

Per sola dima cod. 700205 002 vedere a pag. 46.



Codice	Attacco	Dimensioni (mm)
<b>700205 003</b>	3/4"	480 x 480

**7002 Modulo idraulico PLURIMOD® EASY**

Modulo idraulico con valvola di zona a due vie con Δp fisso per impianti di riscaldamento e condizionamento.

Composto da:

- monoblocco contenente valvola di zona a 2 vie con controllo ON/OFF mediante **comando serie 6562**,
- contabilizzazione del calore mediante **CONTECA® EASY con sezione volumetrica a turbina da 3/4"**,
- valvola differenziale con controllo lato utenza con **Δp fisso**,
- pozzetti per sonde ad immersione diretta del contatore di calore,
- pozzetto di mandata con filtro a cartuccia in rete inox,
- monoblocco reversibile di base ingresso da C.T. lato sinistro, possibile ingresso flusso anche dal lato destro.



**CE**

**Conformità direttiva 2014/32/UE (MI004)**

Codice		Kvs (m³/h)
<b>700213</b>	230 V (AC) - Δp 2 m c.a. - volum. a turbina	1,95
<b>700214</b>	24 V (AC) - Δp 2 m c.a. - volum. a turbina	1,95
<b>700215</b>	230 V (AC) - Δp 3 m c.a. - volum. a turbina	1,95
<b>700216</b>	24 V (AC) - Δp 3 m c.a. - volum. a turbina	1,95

*Kvs definito con comando elettrotermico e valvola controllo Δp completamente aperte.*

**7002 Modulo idraulico PLURIMOD® EASY ULTRA**

Modulo idraulico con valvola di zona a due vie con Δp fisso per impianti di riscaldamento e condizionamento.

Composto da:

- monoblocco contenente valvola di zona a 2 vie con controllo ON/OFF mediante **comando serie 6562**,
- contabilizzazione del calore mediante **CONTECA® EASY con sezione ultrasonica da 3/4"**,
- valvola differenziale con controllo lato utenza con **Δp fisso**,
- pozzetti per sonde ad immersione diretta del contatore di calore,
- pozzetto di mandata con filtro a cartuccia in rete inox,
- monoblocco reversibile di base ingresso da C.T. lato sinistro, possibile ingresso flusso anche dal lato destro.



**CE**

**Conformità direttiva 2014/32/UE (MI004)**

Codice		Kvs (m³/h)
<b>700213 007</b>	230 V (AC) - Δp 2 m c.a. - volum. ultrasonico	2,10
<b>700214 007</b>	24 V (AC) - Δp 2 m c.a. - volum. ultrasonico	2,10
<b>700215 007</b>	230 V (AC) - Δp 3 m c.a. - volum. ultrasonico	2,10
<b>700216 007</b>	24 V (AC) - Δp 3 m c.a. - volum. ultrasonico	2,10

*Kvs definito con comando elettrotermico e valvola controllo Δp completamente aperte.*

**MODULO DI UTENZA PLURIMOD® EASY / PLURIMOD® EASY ULTRA - 3/4"**  
**SANITARIO CENTRALIZZATO - CONTATORE CONTECA® EASY / CONTECA® EASY ULTRA**

**7000**

Stacco acqua sanitaria di utenza composto da:  
 - valvola di intercettazione a sfera con ritegno BALLSTOP;  
 - contatore volumetrico (MI001);  
 - valvola intercettazione a sfera con terminale maschio;  
 - tubo di flussaggio;  
 - staffa di aggancio.



**Conformità direttiva 2014/32/UE (MI001)**



Codice		Peso impulso l/imp.
700050	sanitario caldo 3/4" a lettura locale	-
700051	sanitario caldo 3/4" con uscita impulsiva	10
700052	sanitario freddo 3/4" a lettura locale	-
700053	sanitario freddo 3/4" con uscita impulsiva	10

Per parti di ricambio valvola a sfera vedere a pag. 110  
 Per parti di ricambio volumetrici vedere a pag. 23

**7000**

Dima con valvole per sanitario da 3/4" per PLURIMOD®. Contatori volumetrici a completamento cod. 794205, 794205/C, 794215 e 794215/C vedere a pag. 23.



Codice	
700009	3/4"

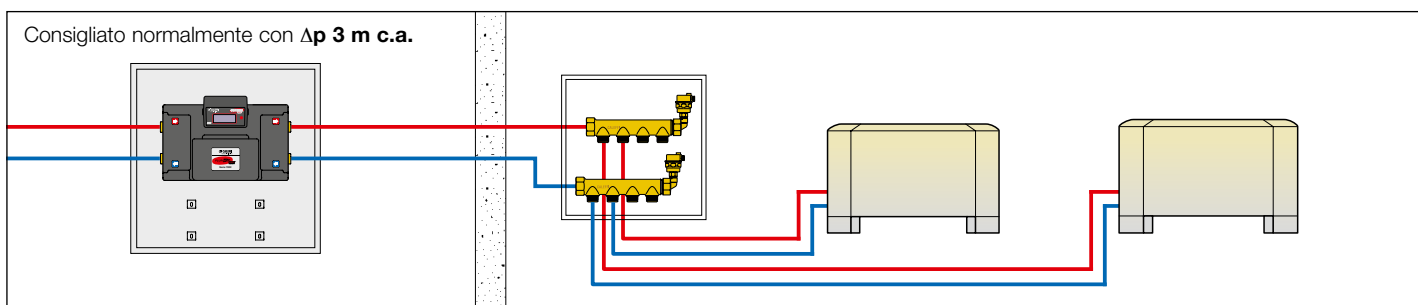
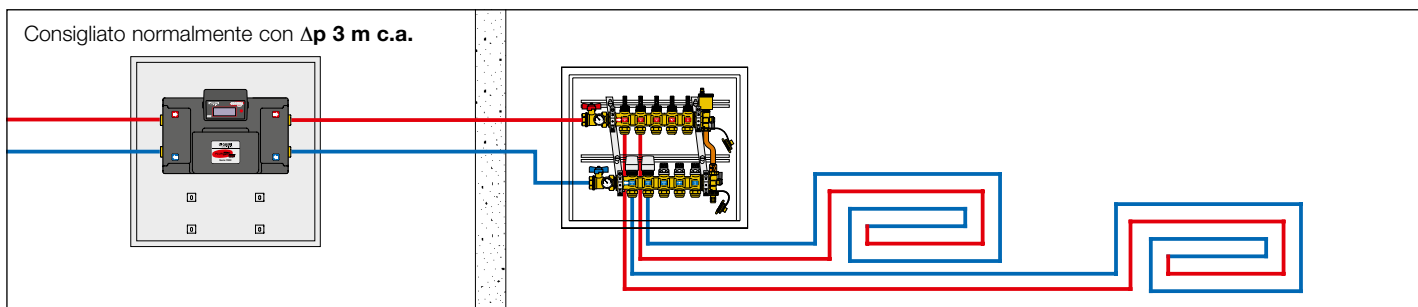
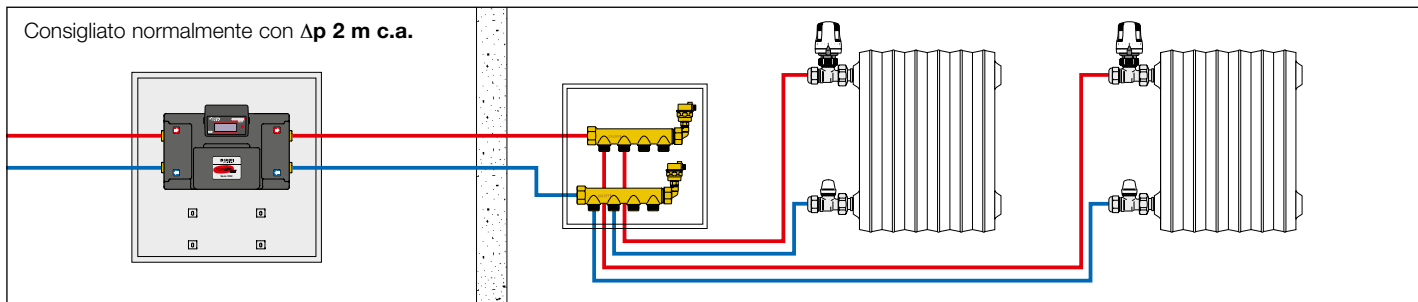
**755810**

Contabilizzazione climatizzazione estiva. Il contatore CONTECA® EASY su attivazione software è in grado di contabilizzare, sulla valutazione dell'inversione del salto termico, sia la climatizzazione invernale che estiva in registri separati.

Codice	
755810	contabilizzazione climatizzazione estiva

**Le opzioni devono essere ordinate contestualmente ai contatori di calore su cui devono essere aggregate. Per altre opzioni vedere a pag. 9.**

**Schemi applicativi con diverse tipologie impiantistiche con PLURIMOD® EASY (controllo Δp utenza)**



RS-485

**MODULO DI UTENZA PLURIMOD® EASY ULTRA - 1"**  
**SANITARIO CENTRALIZZATO - CONTATORE CONTECA® EASY ULTRA**

**serie 7003**  
**PLURIMOD® EASY ULTRA 1"**

depl. 01356



**7003**

Cassetta ad incasso con fondo zincato e portello verniciato per interno RAL 9010; dotata di cornice di finitura regolabile da 130 a 160 mm di profondità.  
Per l'utilizzo in installazioni verticali e orizzontali e con ingresso sia sul lato sinistro che destro della cassetta.



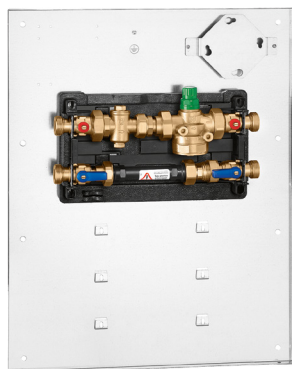
- Corredata di:
- gruppo di zona con 2 coppie di valvole a sfera da 1" M
  - coibentazione retro dima e frontale in PPE, colore nero, densità 50 g/l
  - staffa di sostegno in tecnopolimero con taglio termico
  - PICV DN 25, portata max. 1,8 m³/h
  - Range di regolazione PICV 0,18-1,8 m³/h
  - dima in tecnopolimero per lavaggio impianto
  - filtro ispezionabile con portasonda
  - 2 agganci di posizionamento delle funzioni acqua sanitaria serie 7000.

Codice	Attacco	Dimensioni (mm)
700306	1"	480 x 480

**7003**

Piastra in acciaio per fissaggio a muro in posizione verticale o per inserimento in cavedio tecnico.  
Compresa della coibentazione retro dima e frontale in PPE.  
Piastra predisposta al fissaggio delle funzioni acqua sanitaria.

Per sola dima cod. 700306 002 vedere a pag. 46.



Codice	Attacco	Dimensioni (mm)
700306 003	1"	480 x 610

**7507 CONTECA® EASY ULTRA**

Contatore di calore diretto a completamento modulo PLURIMOD® EASY ULTRA 1" serie 7003.

Composto da:

- contabilizzazione diretta del calore mediante CONTECA® EASY con sezione volumetrica ultrasonica,
- comando serie 6565 ON/OFF 230 V o 24 V.

CE



Conformità direttiva 2014/32/UE (MI004)

Codice

750725	con comando 230 V (AC)
750745	con comando 24 V (AC)

**755810**

Contabilizzazione climatizzazione estiva.

Il contatore CONTECA® EASY su attivazione software è in grado di **contabilizzare, sulla valutazione dell'inversione del salto termico, sia la climatizzazione invernale che estiva in registri separati.**

Codice

755810	contabilizzazione climatizzazione estiva
--------	--

**750811**

Opzione trasmissione MODBUS-RTU.

Tabella registri e specifiche di comunicazione sono disponibili sul sito Caleffi Sistemi Calore. Parametri default di trasmissione **9600,E,8,1.**

Codice

750811
--------

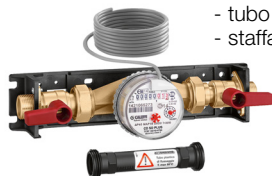
**Le opzioni devono essere ordinate contestualmente ai contatori di calore su cui devono essere aggregate. Per altre opzioni vedere a pag. 9.**

## MODULO DI UTENZA PLURIMOD® EASY ULTRA - 1" SANITARIO CENTRALIZZATO - CONTATORE CONTECA® EASY ULTRA

### 7000

Stacco acqua sanitaria di utenza composto da:

- valvola di intercettazione a sfera con ritegno BALLSTOP;
- contatore volumetrico (MI001);
- valvola intercettazione a sfera con terminale maschio;
- tubo di flussaggio;
- staffa di aggancio.



Conformità direttiva  
2014/32/UE (MI001)



Codice		Peso impulso l/imp.
700050	sanitario caldo 3/4" a lettura locale	-
700051	sanitario caldo 3/4" con uscita impulsiva	10
700052	sanitario freddo 3/4" a lettura locale	-
700053	sanitario freddo 3/4" con uscita impulsiva	10

Per parti di ricambio valvola a sfera vedere a pag. 110  
Per parti di ricambio volumetrici vedere a pag. 23

### 7000

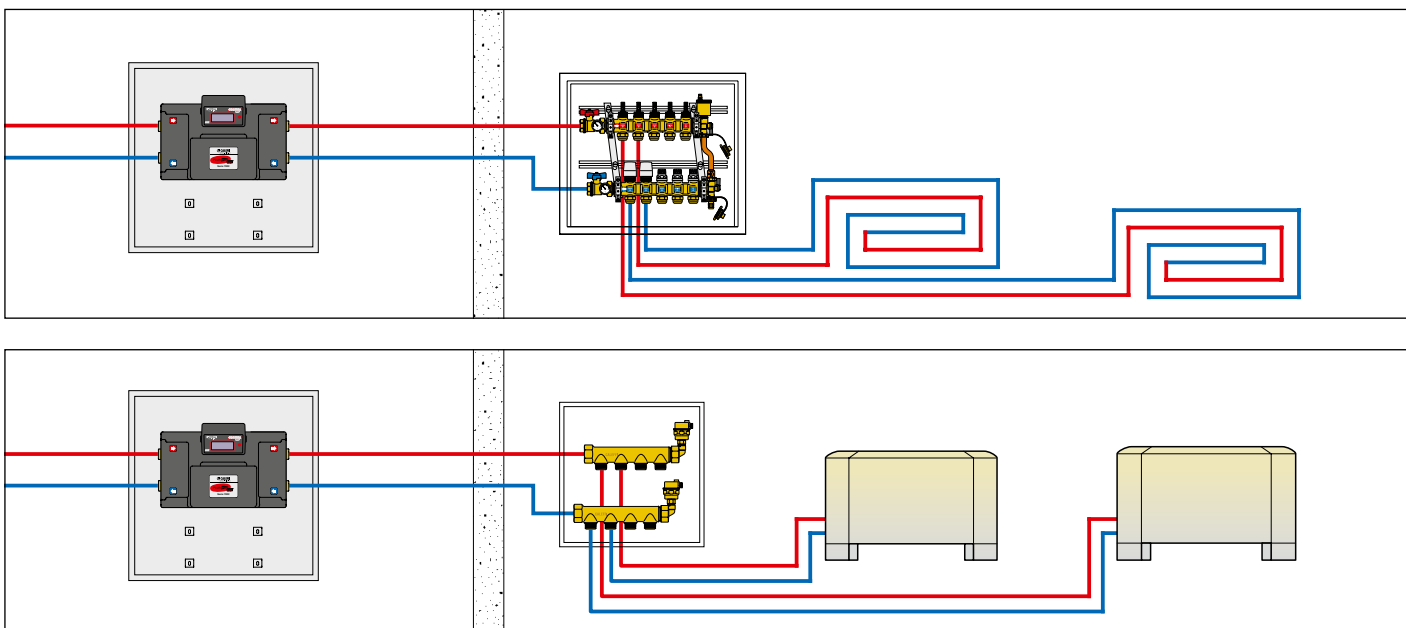


Dima con valvole per sanitario da 3/4" per PLURIMOD®.

Contatori volumetrici a completamento cod. 794205, 794205/C, 794215 e 794215/C vedere a pag. 23.

Codice	
700009	3/4"

### Schemi applicativi per PLURIMOD® EASY 1"



RS-485

**MODULO DI UTENZA PLURIMOD®  
SANITARIO CENTRALIZZATO - CONTATORE CONTECA® EASY**

**serie 7000 PLURIMOD®**

depl. 01203



**7000**

depl. 01203

Cassetta ad incasso con fondo zincato e portello verniciato per interno RAL 9010; dotata di cornice di finitura regolabile da 120 a 150 mm di profondità. Per l'utilizzo in installazioni verticali e orizzontali e con ingresso sia sul lato sinistro che destro della cassetta.



- Corredata di:
- 2 coppie di valvole a sfera da 3/4" M
  - 2 tubi di flussaggio per il lavaggio iniziale di impianto. Tmax 55 °C.
  - cartone di protezione da eventuali detriti nella fase di finitura delle opere edili
  - la cassetta dima dispone di agganci di posizionamento delle funzioni acqua sanitaria serie 7000.

Codice	Attacco	Dimensioni (mm)
700005	3/4"	550 x 550



**7000**

Piastra in acciaio per fissaggio a muro in posizione verticale o inserimento in cavedio tecnico. Piastra predisposta al fissaggio delle funzioni acqua sanitaria.

Per sola dima cod. 700005 002 vedere a pag. 48.

Codice	Attacco	Dimensioni (mm)
700005 003	3/4"	480 x 610

**7000 Modulo idraulico PLURIMOD®**

depl. 01203

Modulo idraulico per impianti di riscaldamento da inserire nella apposita dima in cassetta 700005 o su piastra 700005 002 / 700005 003.

Composto da:

- gruppo valvola di zona monoblocco completo di pozzetti sonda e con pozzetto mandata ispezionabile e con filtro;
- servomotore serie 6440 230 V (AC) o 24 V (AC) con distanziale per taglio termico;
- predisposizione per AUTOFLOW® cod. 700075...;
- pannello elettronico CONTECA® EASY serie 7504 (alimentazione 24 V (AC)) con relativo contatore volumetrico da 3/4";
- volantino di regolazione del by-pass per possibile passaggio da sistema a 3 vie a due vie;
- coibentazione del solo gruppo idraulico (valvole intercettazione escluse).
- Reversibile se con ingresso dalla C.T. lato destro ed uscita verso impianto su lato sinistro (di base ingresso lato sinistro).



CE

Conformità direttiva 2014/32/UE (MI004)

Le caratteristiche fluidodinamiche del modulo idraulico PLURIMOD® suggeriscono i limiti di portata operativa massima consigliata sottoindicati.

Codice		portata massima
700015	modulo con servomotore 230 V (AC)	1400
700016	modulo con servomotore 24 V (AC)	1400

**N.B.: I codici 700005 e 700005 003 non prevedono la coibentazione delle valvole di intercettazione manuali. Il modulo idraulico cod. 700015/16 comprende la coibentazione impiegabile per le sole dispersioni nel regime di riscaldamento.**

## MODULO DI UTENZA PLURIMOD® SANITARIO CENTRALIZZATO - CONTATORE CONTECA® EASY

### 7000

Stacco acqua sanitaria di utenza composto da:

- valvola di intercettazione a sfera con ritegno BALLSTOP;
- contatore volumetrico (MI001);
- valvola intercettazione a sfera con terminale maschio;
- tubo di flussaggio;
- staffa di aggancio.



Conformità direttiva  
2014/32/UE (MI001)

Codice		Peso impulso l/imp.
700050	sanitario caldo 3/4" a lettura locale	-
700051	sanitario caldo 3/4" con uscita impulsiva	10
700052	sanitario freddo 3/4" a lettura locale	-
700053	sanitario freddo 3/4" con uscita impulsiva	10

Per parti di ricambio valvola a sfera vedere a pag. 110  
Per parti di ricambio volumetrici vedere a pag. 23

### 700009

Dima con valvole per sanitario da 3/4" per PLURIMOD®.



Contatori volumetrici a completamento cod. 794205, 794205/C, 794215 e 794215/C vedere a pag. 23.

Codice	Attacco
700009	3/4"

Per parti di ricambio valvola a sfera vedere a pag. 110

### 700075

Stabilizzatore automatico di portata compatto. Corpo in ottone. Cartuccia in polimero.  
Pmax di esercizio: 16 bar.  
Campo di temperatura: 0-100 °C.  
Range Δp: 15-200 kPa.  
Portate: 0,12-1,40 m³/h.  
Precisione: ± 10 %.



Rimuovendo il manicotto dima (4) è possibile raccordare lo stabilizzatore di portata cod. 700075...

... Per il completamento del codice consultare la seguente tabella.

m³/h	cifra	m³/h	cifra	m³/h	cifra	m³/h	cifra	m³/h	cifra
0,12	<b>M12</b>	0,25	<b>M25</b>	0,40	<b>M40</b>	0,70	<b>M70</b>	1,00	<b>1M0</b>
0,15	<b>M15</b>	0,30	<b>M30</b>	0,50	<b>M50</b>	0,80	<b>M80</b>	1,20	<b>1M2</b>
0,20	<b>M20</b>	0,35	<b>M35</b>	0,60	<b>M60</b>	0,90	<b>M90</b>	1,40	<b>1M4</b>

Codice	
700075 ...	1" F calotta x 1" M

Esempio: portata massima richiesta 600 l/h cod. 700075 **M60**.

Per ricambio servomotori vedere "Listino Componenti Idrotermosanitari 2021" a pag. 84

Codice	
644002	servomotore 230 V (AC)
644004	servomotore 24 V (AC)

Per riferimento prezzi vedere Listino Componenti Idrotermosanitari 2021

## OPZIONI

### 755810

Contabilizzazione climatizzazione estiva. Il contatore CONTECA® su attivazione software è in grado di contabilizzare, sulla valutazione dell'inversione del salto termico, sia la climatizzazione invernale che la estiva in registri separati.

Codice	
755810	contabilizzazione climatizzazione estiva

### 750811

Opzione trasmissione MODBUS-RTU. Tabella registri e specifiche di comunicazione sono disponibili sul sito Caleffi Sistemi Calore. Parametri default di trasmissione **9600,E,8,1**.

Codice	
750811	

Le opzioni devono essere ordinate contestualmente ai contatori di calore su cui devono essere aggregate. Per altre opzioni vedere a pag. 9.



### 700055

Funzione miscelatore composto da:

- miscelatore serie 5217 con sicurezza anticottatura, certificato a norma NF 079 con regolazione della temperatura 30-50 °C;
- tubi in rame.

Pmax di esercizio: 10 bar.  
Tmax di esercizio: 85 °C.

Codice	Attacco
700055	1/2"

RS-485

**MODULO DI UTENZA PLURIMOD® CLIMA  
SANITARIO CENTRALIZZATO - CONTATORE CONTECA®**

**serie 7001 PLURIMOD® CLIMA**

depl. 01210

**7001 Modulo idraulico PLURIMOD® CLIMA** depl. 01210



Modulo idraulico per impianti di riscaldamento e condizionamento da inserire nella apposita dima in cassetta 700105 o su piastra 700105 002 / 700105 003. Composto da:

- gruppo valvola di zona monoblocco completo di pozzetti sonda e con pozzetto mandata ispezionabile e con filtro;
- servomotore serie 6450 230 V (AC) o 24 V (AC);
- predisposizione per AUTOFLOW® cod. 700075...;
- pannello elettronico CONTECA® EASY serie 7504 (alimentazione 24 V (AC)) con relativo contatore volumetrico da 3/4";
- volantino di regolazione del by-pass per possibile passaggio da sistema a tre vie a due vie;
- micro sfogo aria con tenuta O-Ring;
- reversibile se con ingresso dalla C.T. lato destro ed uscita verso impianto su lato sinistro (di base ingresso lato sinistro).



**7001**

Cassetta ad incasso con fondo zincato e portello verniciato per interno RAL 9010; dotata di cornice di finitura regolabile da 120 a 150 mm di profondità. Per l'utilizzo in installazioni verticali e orizzontali e con ingresso sia sul lato sinistro che destro della cassetta.



- Corredata di:
- 2 coppie di valvole a sfera da 3/4" M
  - 2 tubi di flussaggio per il lavaggio iniziale di impianto. Tmax 55 °C.
  - coibentazione di fondo installata
  - coibentazione frontale fornita sul retro portello cassetta
  - cartone di protezione da eventuali detriti nella fase di finitura delle opere edili
  - la cassetta dima dispone di agganci di posizionamento di 3 funzioni acqua sanitaria serie 7000.



**Conformità direttiva  
2014/32/UE (MI004)**

Le caratteristiche fluidodinamiche del modulo idraulico PLURIMOD® CLIMA suggeriscono i limiti di portata operativa massima consigliata sottoindicati.

Codice	Attacco	Dimensioni (mm)
<b>700105</b>	3/4"	550 x 550

Codice		Portata max consigliata l/h
<b>700115</b>	modulo con servomotore 230 V (AC)	1400
<b>700116</b>	modulo con servomotore 24 V (AC)	1400



**7001**

Piastra in acciaio per fissaggio a muro in posizione verticale o inserimento in cavedio tecnico. Coibentazione di fondo e frontale. Predisposizione al fissaggio delle funzioni acqua sanitaria.

Per sola dima cod. 700105 002 vedere a pag. 49.

Codice	Attacco	Dimensioni (mm)
<b>700105 003</b>	3/4"	480 x 610

**La dotazione di coibentazione integrale (assenza di ponti termici di staffaggio) rende il PLURIMOD® CLIMA assolutamente idoneo alla funzione combinata di riscaldamento e raffreddamento.**



**MODULO DI UTENZA PLURIMOD® CLIMA  
SANITARIO CENTRALIZZATO - CONTATORE CONTECA®**

**7000**

Stacco acqua sanitaria di utenza composto da:  
 - valvola di intercettazione a sfera con ritegno BALLSTOP;  
 - contatore volumetrico (MI001);  
 - valvola intercettazione a sfera con terminale maschio;  
 - tubo di flussaggio;  
 - staffa di aggancio.



Conformità direttiva  
2014/32/UE (MI001)



Codice		Peso impulso l/imp.
700050	sanitario caldo 3/4" a lettura locale	-
700051	sanitario caldo 3/4" con uscita impulsiva	10
700052	sanitario freddo 3/4" a lettura locale	-
700053	sanitario freddo 3/4" con uscita impulsiva	10

Per parti di ricambio valvola a sfera vedere a pag. 110  
 Per parti di ricambio volumetrici vedere a pag. 23

**700009**

Dima con valvole per sanitario da 3/4" per PLURIMOD®.



Contatori volumetrici a completamento cod. 794205, 794205/C, 794215 e 794215/C vedere a pag. 23.

Codice	Attacco
700009	3/4"

Per parti di ricambio valvola a sfera vedere a pag. 110

**700075**

Stabilizzatore automatico di portata compatto. Corpo in ottone. Cartuccia in polimero.  
 Pmax di esercizio: 16 bar.  
 Campo di temperatura: 0-100 °C.  
 Range Δp: 15-200 kPa.  
 Portate: 0,12-1,40 m³/h.  
 Precisione: ± 10 %.



Rimuovendo il manicotto dima (4) è possibile raccordare lo stabilizzatore di portata cod. 700075...  
 ... Per il completamento del codice consultare la seguente tabella.

m³/h		cifra		m³/h		cifra		m³/h		cifra	
0,12	<b>M12</b>	0,25	<b>M25</b>	0,40	<b>M40</b>	0,70	<b>M70</b>	1,00	<b>1M0</b>		
0,15	<b>M15</b>	0,30	<b>M30</b>	0,50	<b>M50</b>	0,80	<b>M80</b>	1,20	<b>1M2</b>		
0,20	<b>M20</b>	0,35	<b>M35</b>	0,60	<b>M60</b>	0,90	<b>M90</b>	1,40	<b>1M4</b>		

Codice	
700075 ...	1" F calotta x 1" M

Esempio: portata massima richiesta 600 l/h cod. 700075 **M60**.

Ricambi servomotori.

Codice	
645002	servomotore 230 V (AC)
645004	servomotore 24 V (AC)

\* Per riferimento prezzi vedere Listino Componenti Idrotermosanitari 2021

**OPZIONI**

**755810**

Contabilizzazione climatizzazione estiva. Il contatore CONTECA® su attivazione software è in grado di **contabilizzare, sulla valutazione dell'inversione del salto termico, sia la climatizzazione invernale che la estiva in registri separati.**

Codice	
755810	contabilizzazione climatizzazione estiva

**750811**

Opzione trasmissione MODBUS-RTU. Tabella registri e specifiche di comunicazione sono disponibili sul sito Caleffi Sistemi Calore. Parametri default di trasmissione **9600,E,8,1**.

Codice	
750811	

**Le opzioni devono essere ordinate contestualmente ai contatori di calore su cui devono essere aggregate. Per altre opzioni vedere a pag. 9.**



**700055**

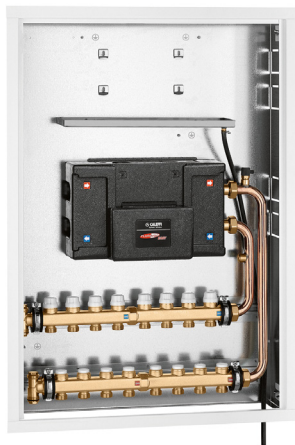
Funzione miscelatore composto da:  
 - miscelatore serie 5217 con sicurezza anticottatura, certificato a norma NF 079 con regolazione della temperatura 30-50 °C;  
 - tubi in rame.  
 Pmax di esercizio: 10 bar.  
 Tmax di esercizio: 85 °C.

Codice	Attacco
700055	1/2"

**MODULO DI UTENZA PLURIMOD® EASY  
SANITARIO CENTRALIZZATO - CONTATORE CONTECA® EASY  
CON COLLETTORE DI DISTRIBUZIONE**

**70028**

Cassetta ad incasso per PLURIMOD® EASY  
**con collettore di distribuzione per impianti a ventilconvettore.**  
Con fondo zincato e portello verniciato **per interno** RAL 9010;  
h = 866 mm, l = 600 mm, dotata di cornice di finitura regolabile  
da 140 a 180 mm di profondità.  
Per l'utilizzo in installazioni con ingresso sia sul lato sinistro che destro  
della cassetta (di base ingresso lato sinistro).

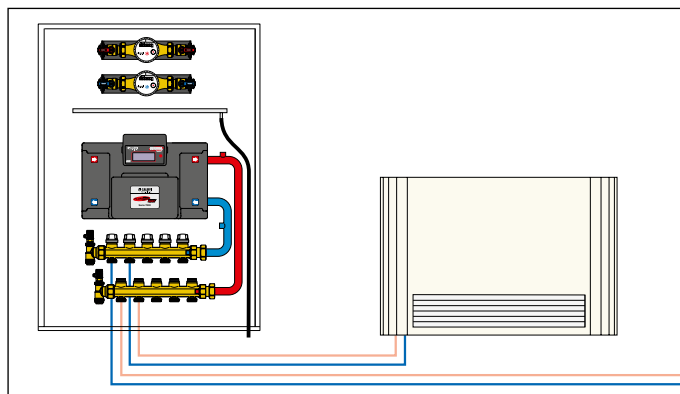


La cassetta dima serie 70028 viene fornita corredata di:  
- 2 coppie di valvole a sfera da 3/4" M;  
- 2 tubi di flussaggio per il lavaggio iniziale di impianto;  
- vaschetta di raccolta condensa sanitari;  
- agganci di posizionamento delle funzioni acqua sanitaria serie 7000;  
- 2 collettori da 1" **serie 662** (max 8 attacchi);  
- tubi e raccorderia di collegamento e fissaggio.

Codice	No. derivazioni	Derivazioni
70028B	2	3/4"
70028C	3	3/4"
70028D	4	3/4"
70028E	5	3/4"
70028F	6	3/4"
70028G	7	3/4"
70028H	8	3/4"

**N.B. Applicazioni che prevedono il raffrescamento richiedono l'adozione di coibentazione da parte dell'installatore sia sui tubi di collegamento che sui collettori.**

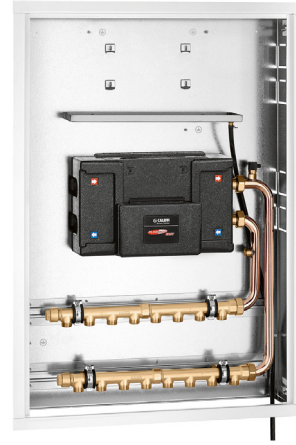
Schema applicativo distribuzione impianti a ventilconvettori



Per coibentazione collettori serie 662  
vedere "Listino Componenti Idrotermosanitari 2021" a pag. 142

**70029**

Cassetta ad incasso per PLURIMOD® EASY  
**con collettore di distribuzione per impianti a radiatore.**  
Con fondo zincato e portello verniciato **per interno** RAL 9010;  
h = 866 mm, l = 600 mm, dotata di cornice di finitura regolabile  
da 140 a 180 mm di profondità.  
Per l'utilizzo in installazioni con ingresso sia sul lato sinistro che destro  
della cassetta (di base ingresso lato sinistro).

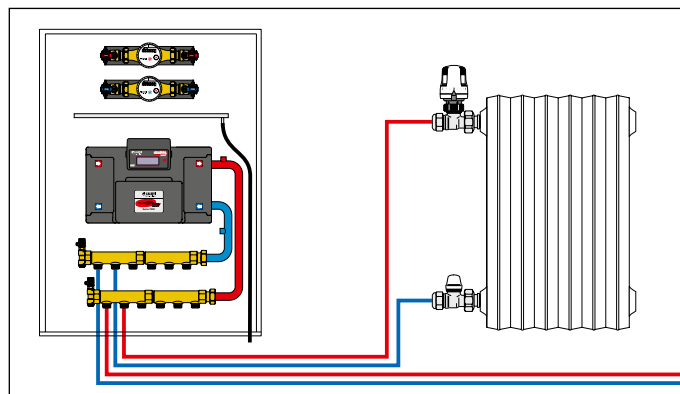


La cassetta dima serie 70029 viene fornita corredata di:  
- 2 coppie di valvole a sfera da 3/4" M;  
- 2 tubi di flussaggio per il lavaggio iniziale di impianto;  
- vaschetta di raccolta condensa sanitari;  
- agganci di posizionamento delle funzioni acqua sanitaria serie 7000;  
- 2 collettori semplici da 3/4" **serie 350** (max 8 attacchi);  
- tubi e raccorderia di collegamento e fissaggio.

Codice	No. derivazioni	Derivazioni
70029B	2	23 p.1,5
70029C	3	23 p.1,5
70029D	4	23 p.1,5
70029E	5	23 p.1,5
70029F	6	23 p.1,5
70029G	7	23 p.1,5
70029H	8	23 p.1,5

**N.B. Applicazioni che prevedono il raffrescamento richiedono l'adozione di coibentazione da parte dell'installatore sia sui tubi di collegamento che sui collettori.**

Schema applicativo distribuzione impianti a radiatori

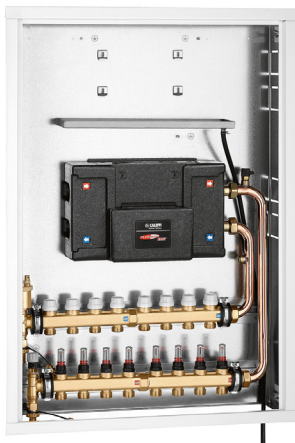


Per coibentazione collettori serie 350  
vedere codice 798015 a pag. 58

## MODULO DI UTENZA PLURIMOD® EASY SANITARIO CENTRALIZZATO - CONTATORE CONTECA® CON COLLETTORE DI DISTRIBUZIONE

### 70026

Cassetta ad incasso per PLURIMOD® EASY  
**con collettore di distribuzione per impianti a pannelli.**  
Fondo zincato e portello verniciato **per interno** RAL 9010;  
h = 866 mm, l = 600 mm, dotata di cornice di finitura regolabile  
da 140 a 180 mm di profondità.  
Per l'utilizzo in installazioni con ingresso sia sul lato sinistro che destro  
della cassetta (di base ingresso lato sinistro).



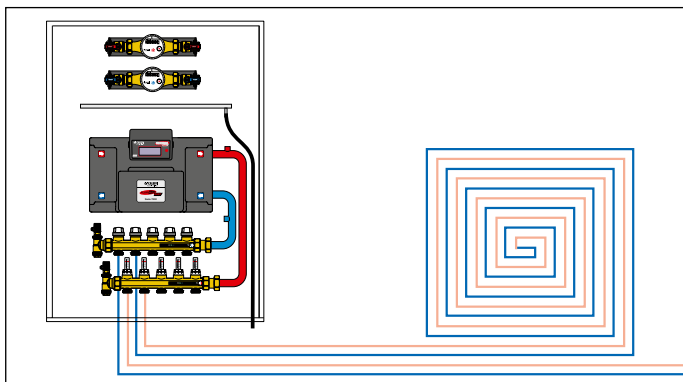
La cassetta dima serie 70026 viene fornita corredata di:

- 2 coppie di valvole a sfera da 3/4" M;
- 2 tubi di flussaggio per il lavaggio iniziale di impianto;
- vaschetta di raccolta condensa sanitari;
- agganci di posizionamento delle funzioni acqua sanitaria serie 7000;
- 2 collettori da 1" **serie 664, collettore di mandata completo di flussometri e valvole di regolazione portata** (max 8 attacchi);
- tubi e raccorderia di collegamento e fissaggio.

Codice	No. derivazioni	Derivazioni
70026B	2	3/4"
70026C	3	3/4"
70026D	4	3/4"
70026E	5	3/4"
70026F	6	3/4"
70026G	7	3/4"
70026H	8	3/4"

**N.B. Applicazioni che prevedono il raffrescamento richiedono l'adozione di coibentazione da parte dell'installatore sia sui tubi di collegamento che sui collettori.**

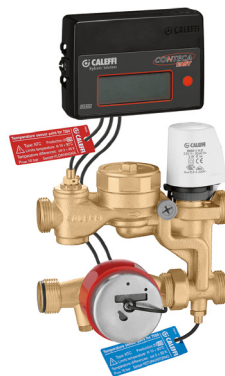
#### Schema applicativo distribuzione impianti a pannelli



Per coibentazione collettori serie 664  
vedere "Listino Componenti Idrotermosanitari 2021" a pag. 142

### 7002 Modulo idraulico PLURIMOD® EASY

Modulo idraulico con valvola di zona a due vie con  $\Delta p$  fisso  
per impianti di riscaldamento e condizionamento.



Composto da:

- monoblocco contenente valvola di zona a 2 vie con controllo ON/OFF mediante **comando serie 6562**,
- contabilizzazione del calore mediante **CONTECA® EASY con sezione volumetrica a turbina da 3/4"**,
- valvola differenziale con controllo lato utenza con  **$\Delta p$  fisso**,
- pozzetti per sonde ad immersione diretta del contatore di calore,
- pozzetto di mandata con filtro a cartuccia in rete inox,
- monoblocco reversibile di base ingresso da C.T. lato sinistro, possibile ingresso flusso anche dal lato destro.

CE

Conformità direttiva  
2014/32/UE (MI004)

Codice		Kvs (m³/h)
700213	230 V (AC) - $\Delta p$ 2 m c.a. - volum. ultrasonico	1,95
700214	24 V (AC) - $\Delta p$ 2 m c.a. - volum. ultrasonico	1,95
700215	230 V (AC) - $\Delta p$ 3 m c.a. - volum. ultrasonico	1,95
700216	24 V (AC) - $\Delta p$ 3 m c.a. - volum. ultrasonico	1,95

*Kvs definito con comando elettrotermico e valvola controllo  $\Delta p$  completamente aperte.*

### 7002 Modulo idraulico PLURIMOD® EASY ULTRA

Modulo idraulico con valvola di zona a due vie con  $\Delta p$  fisso  
per impianti di riscaldamento e condizionamento.



Composto da:

- monoblocco contenente valvola di zona a 2 vie con controllo ON/OFF mediante **comando serie 6562**,
- contabilizzazione del calore mediante **CONTECA® EASY con sezione ultrasonica da 3/4"**,
- valvola differenziale con controllo lato utenza con  **$\Delta p$  fisso**,
- pozzetti per sonde ad immersione diretta del contatore di calore,
- pozzetto di mandata con filtro a cartuccia in rete inox,
- monoblocco reversibile di base ingresso da C.T. lato sinistro, possibile ingresso flusso anche dal lato destro.

CE

Conformità direttiva  
2014/32/UE (MI004)

Codice		Kvs (m³/h)
700213 007	230 V (AC) - $\Delta p$ 2 m c.a. - volum. ultrasonico	2,10
700214 007	24 V (AC) - $\Delta p$ 2 m c.a. - volum. ultrasonico	2,10
700215 007	230 V (AC) - $\Delta p$ 3 m c.a. - volum. ultrasonico	2,10
700216 007	24 V (AC) - $\Delta p$ 3 m c.a. - volum. ultrasonico	2,10

*Kvs definito con comando elettrotermico e valvola controllo  $\Delta p$  completamente aperte.*

Per le opzioni vedere a pag. 11.

**MODULO DI UTENZA PLURIMOD®  
SANITARIO CENTRALIZZATO - CONTATORE CONTECA® EASY  
CON COLLETTORE DI DISTRIBUZIONE**

**70008**

Cassetta ad incasso per PLURIMOD®  
**con collettore di distribuzione per impianti di riscaldamento a ventilconvettore.**

Con fondo zincato e portello verniciato **per interno** RAL 9010;  
h = 866 mm, l = 600 mm, dotata di cornice di finitura regolabile da 140 a 180 mm di profondità.  
Per l'utilizzo in installazioni con ingresso sia sul lato sinistro che destro della cassetta (di base ingresso lato sinistro).



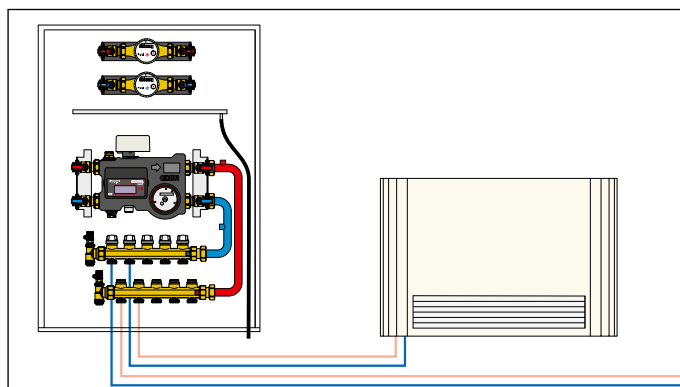
La cassetta dima serie 70008 viene fornita corredata di:

- 2 coppie di valvole a sfera da 3/4" M;
- 2 tubi di flussaggio per il lavaggio iniziale di impianto;
- vaschetta di raccolta condensa sanitari;
- agganci di posizionamento delle funzioni acqua sanitaria serie 7000;
- 2 collettori da 1" **serie 662** (max 8 attacchi);
- tubi e raccorderia di collegamento e fissaggio.

Codice	No. derivazioni	Derivazioni
70008B	2	3/4"
70008C	3	3/4"
70008D	4	3/4"
70008E	5	3/4"
70008F	6	3/4"
70008G	7	3/4"
70008H	8	3/4"

**N.B. Applicazioni che prevedono il raffrescamento richiedono l'adozione di coibentazione da parte dell'installatore sia sui tubi di collegamento che sui collettori.**

Schema applicativo distribuzione impianti a ventilconvettori



Per coibentazione collettori serie 662 vedere "Listino Componenti Idrotermosanitari 2021" a pag. 142

**70009**

depl. 01203

Cassetta ad incasso per PLURIMOD®  
**con collettore di distribuzione per impianti di riscaldamento a radiatori.**

Con fondo zincato e portello verniciato **per interno** RAL 9010;  
h = 866 mm, l = 600 mm, dotata di cornice di finitura regolabile da 140 a 180 mm di profondità.  
Per l'utilizzo in installazioni con ingresso sia sul lato sinistro che destro della cassetta (di base ingresso lato sinistro).



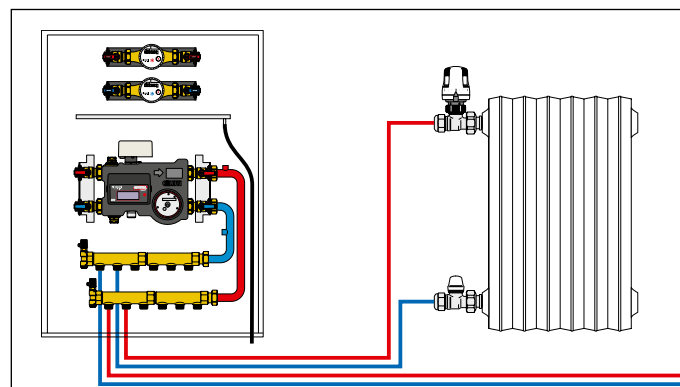
La cassetta dima serie 70009 viene fornita corredata di:

- 2 coppie di valvole a sfera da 3/4" M;
- 2 tubi di flussaggio per il lavaggio iniziale di impianto;
- vaschetta di raccolta condensa sanitari;
- agganci di posizionamento delle funzioni acqua sanitaria serie 7000;
- 2 collettori semplici da 3/4" **serie 350** (max 8 attacchi);
- tubi e raccorderia di collegamento e fissaggio.

Codice	No. derivazioni	Derivazioni
70009B	2	23 p.1,5
70009C	3	23 p.1,5
70009D	4	23 p.1,5
70009E	5	23 p.1,5
70009F	6	23 p.1,5
70009G	7	23 p.1,5
70009H	8	23 p.1,5

**N.B. Applicazioni che prevedono il raffrescamento richiedono l'adozione di coibentazione da parte dell'installatore sia sui tubi di collegamento che sui collettori.**

Schema applicativo distribuzione impianti a radiatori



Per coibentazione collettori serie 350 vedere codice 798015 a pag. 58

## MODULO DI UTENZA PLURIMOD® SANITARIO CENTRALIZZATO - CONTATORE CONTECA® EASY CON COLLETTORE DI DISTRIBUZIONE

### 70006

Cassetta ad incasso per PLURIMOD®  
**con collettore di distribuzione per impianti di riscaldamento a pannelli.**

Fondo zincato e portello verniciato **per interno** RAL 9010;  
h = 866 mm, l = 600 mm, dotata di cornice di finitura regolabile da 140 a 180 mm di profondità.  
Per l'utilizzo in installazioni con ingresso sia sul lato sinistro che destro della cassetta (di base ingresso lato sinistro).

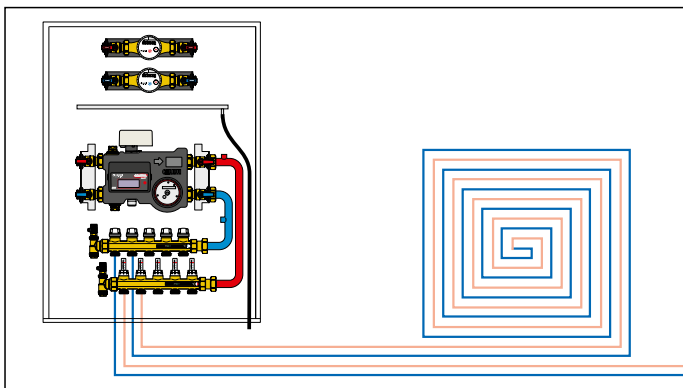


La cassetta dima serie 70006 viene fornita corredata di:  
- 2 coppie di valvole a sfera da 3/4" M;  
- 2 tubi di flussaggio per il lavaggio iniziale di impianto;  
- vaschetta di raccolta condensa sanitari;  
- agganci di posizionamento delle funzioni acqua sanitaria serie 7000;  
- 2 collettori da 1" **serie 664, collettore di mandata completo di flussometri e collettore di ritorno completo di valvole di regolazione portata** (max 8 attacchi);  
- tubi e raccorderia di collegamento e fissaggio.

Codice	No. derivazioni	Derivazioni
70006B	2	3/4"
70006C	3	3/4"
70006D	4	3/4"
70006E	5	3/4"
70006F	6	3/4"
70006G	7	3/4"
70006H	8	3/4"

**N.B. Applicazioni che prevedono il raffrescamento richiedono l'adozione di coibentazione da parte dell'installatore sia sui tubi di collegamento che sui collettori.**

#### Schema applicativo distribuzione impianti a pannelli



Per coibentazione collettori serie 664 vedere "Listino Componenti Idrotermosanitari 2021" a pag. 142

### 7000

**Modulo idraulico** depl. 01203

#### PLURIMOD®

Il modulo comprende:  
- gruppo valvola di zona completo di pozzetti sonda;  
- contatore volumetrico Ø 3/4";  
- servomotore serie 6440;  
- dima per AUTOFLOW® cod. 700075...;  
- pannello elettronico CONTECA® EASY serie 7504 (alimentazione 24 V (AC));  
- volantino di regolazione by-pass;  
- coibentazione.



**Conformità direttiva 2014/32/UE (MI004)**

Codice		Portata max consigliata l/h
700015	modulo con servomotore 230 V (AC)	1400
700016	modulo con servomotore 24 V (AC)	1400

## OPZIONI

### 755810

Contabilizzazione climatizzazione estiva.  
Il contatore CONTECA® su attivazione software è in grado di **contabilizzare, sulla valutazione dell'inversione del salto termico, sia la climatizzazione invernale che estiva in registri separati.**

Codice	
755810	contabilizzazione climatizzazione estiva

### 750811

Opzione trasmissione MODBUS-RTU.  
Tabella registri e specifiche di comunicazione sono disponibili sul sito Caleffi Sistemi Calore. Parametri di default trasmissione **9600,E,8,1.**

Codice	
750811	

**Le opzioni devono essere ordinate contestualmente ai contatori di calore su cui devono essere aggregate. Per altre opzioni vedere a pag. 9.**

**MODULO DI UTENZA PLURIMOD® EASY DUPLEX  
SANITARIO CENTRALIZZATO - CONTATORE CONTECA® EASY**

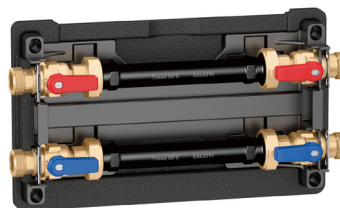


**7002**

Staffa per PLURIMOD® EASY da 3/4".

Composta da:

- 1 coppia di valvole a sfera telescopiche da 3/4" M
- 1 coppia di valvole a sfera da 3/4" M
- 2 tubi di flussaggio per il lavaggio iniziale di impianto
- coppia di tasselli e viti di fissaggio a parete
- 1 coibentazione completa in PPE.



Codice

**700205 002** 3/4"

**L'installazione della staffa cod. 700205 002 è obbligatoria per il posizionamento del PLURIMOD® EASY da 3/4" serie 7002.**

**700025 DUPLEX**

Cassetta ad incasso per doppia utenza PLURIMOD® EASY. Fondo zincato e portello verniciato per interno RAL 9010; dotata di cornice di finitura regolabile da 140 a 180 mm di profondità.

La cassetta dima dispone di agganci di posizionamento delle staffe codice 700205 002.

Predisposta per il posizionamento delle funzioni acqua sanitaria serie 7000.



Codice                      Dimensioni (mm)

**700025**                      550 x 1175

**7002 Modulo idraulico PLURIMOD® EASY**

Modulo idraulico con valvola di zona a due vie con  $\Delta p$  fisso per impianti di riscaldamento e condizionamento.

Composto da:

- monoblocco contenente valvola di zona a 2 vie con controllo ON/OFF mediante comando serie 6562,
- contabilizzazione del calore mediante CONTECA® EASY con sezione volumetrica da 3/4",
- valvola differenziale con controllo lato utenza con  $\Delta p$  fisso,
- pozzetti per sonde ad immersione diretta del contatore di calore,
- pozzetto di mandata con filtro a cartuccia in rete inox,
- monoblocco reversibile di base ingresso da C.T: lato sinistro, possibile ingresso flusso anche dal lato destro.



**Conformità direttiva  
2014/32/UE (MI004)**



Codice

**700213** con comando serie 6562 - 230 V (AC) -  $\Delta p$  2 m

**700214** con comando serie 6562 - 24 V (AC) -  $\Delta p$  2 m

**700215** con comando serie 6562 - 230 V (AC) -  $\Delta p$  3 m

**700216** con comando serie 6562 - 24 V (AC) -  $\Delta p$  3 m

**MODULO DI UTENZA PLURIMOD® EASY DUPLEX  
SANITARIO CENTRALIZZATO - CONTATORE CONTECA® EASY ULTRA**

**7003**

Staffa per PLURIMOD® EASY ULTRA da 1" composta da:

- 2 coppie di valvole a sfera da 1" M
- PICV DN 25, portata max. 1,8 m³/h
- Range di regolazione PICV 0,18-1,8 m³/h
- coppia di tasselli e viti di fissaggio a parete
- **coibentazione completa in PPE**



Codice	
700306 002	1"

**L'installazione della staffa cod. 700306 002 è obbligatoria per il posizionamento del PLURIMOD® EASY ULTRA da 1" serie 7003.**

**7507 CONTECA® EASY ULTRA 1"**

Contatore di calore diretto a completamento modulo PLURIMOD® EASY ULTRA 1" serie 7003.

Composto da:

- contabilizzazione diretta del calore mediante CONTECA® EASY con sezione volumetrica ultrasonica,
- **comando serie 6565 ON/OFF 230 V o 24 V.**



**Conformità direttiva  
2014/32/UE (MI004)**



Codice	
750725	con comando 230 V (AC)
750745	con comando 24 V (AC)

**Per le opzioni vedere a pag. 11.**

**7000**

Stacco acqua sanitaria di utenza composto da:

- valvola di intercettazione a sfera con ritegno BALLSTOP;
- contatore volumetrico (MI001);
- valvola intercettazione a sfera con terminale maschio;
- tubo di flussaggio;
- staffa di aggancio.



**Conformità direttiva  
2014/32/UE (MI001)**

Codice		Peso impulso l/imp.
700050	sanitario caldo 3/4" a lettura locale	-
700051	sanitario caldo 3/4" con uscita impulsiva	10
700052	sanitario freddo 3/4" a lettura locale	-
700053	sanitario freddo 3/4" con uscita impulsiva	10

**Per parti di ricambio valvola a sfera vedere a pag. 110  
Per parti di ricambio volumetrici vedere a pag. 23**

**700009**

Dima con valvole per sanitario da 3/4" per PLURIMOD®.

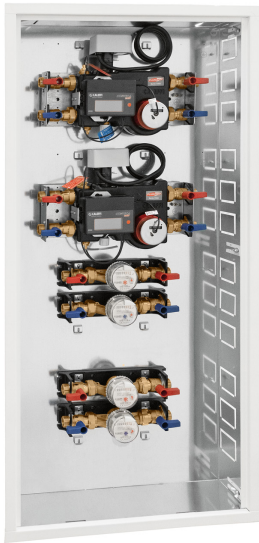


Contatori volumetrici a completamento cod. 794205, 794205/C, 794215 e 794215/C vedere a pag. 23.

Codice	
700009	3/4"

**Per parti di ricambio valvola a sfera vedere a pag. 110**

**MODULO DI UTENZA PLURIMOD® DUPLEX  
SANITARIO CENTRALIZZATO - CONTATORE CONTECA® EASY**



**700025 DUPLEX** depl. 01113

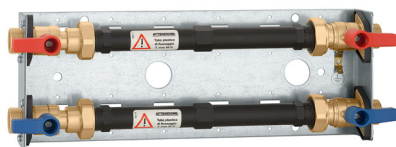
Cassetta ad incasso per doppia utenza PLURIMOD®. Fondo zincato e portello verniciato per interno RAL 9010; dotata di cornice di finitura regolabile da 140 a 180 mm di profondità. La cassetta dima dispone di agganci di posizionamento delle staffe codice 700005 002. Predisposta per il posizionamento delle funzioni acqua sanitaria serie 7000.

Codice	Dimensioni (mm)
700025	550 x 1175

**7000**

Staffa in lamiera zincata per aggancio modulo idraulico PLURIMOD®. Corredata di:

- 1 coppia di valvole a sfera telescopiche da 3/4" M
- 1 coppia di valvole a sfera da 3/4" M;
- 2 tubi di flussaggio per il lavaggio iniziale di impianto
- coppia di tasselli e viti di fissaggio a parete.



Codice
700005 002

**7000 Modulo idraulico** depl. 01203  
**PLURIMOD®**



Il modulo comprende:

- gruppo valvola di zona completo di pozzetti sonda;
- contatore volumetrico Ø 3/4";
- servomotore serie 6440;
- dima per AUTOFLOW® cod. 700075...;
- pannello elettronico CONTECA® EASY serie 7504 (alimentazione 24 V (AC));
- volantino di regolazione by-pass;
- coibentazione.

Conformità direttiva 2014/32/UE (MI004)

Codice		Portata max consigliata l/h
700015	modulo con servomotore 230 V (AC)	1400
700016	modulo con servomotore 24 V (AC)	1400

**7000**

Stacco acqua sanitaria di utenza composto da:

- valvola di intercettazione a sfera con ritegno BALLSTOP;
- contatore volumetrico (MI001);
- valvola intercettazione a sfera con terminale maschio;
- tubo di flussaggio;
- staffa di aggancio.



Conformità direttiva 2014/32/UE (MI001)

Codice		Peso impulso l/imp.
700050	sanitario caldo 3/4" a lettura locale	-
700051	sanitario caldo 3/4" con uscita impulsiva	10
700052	sanitario freddo 3/4" a lettura locale	-
700053	sanitario freddo 3/4" con uscita impulsiva	10

**700075 Stabilizzatore automatico di portata compatto**

Codice	
700075 ...	1" calotta x 1" M

... Per il completamento del codice consultare la tabella a pag. 39

L'installazione della staffa cod. 700005 002 è obbligatoria per il posizionamento del PLURIMOD®

**N.B.:** I codici 700005 e 700005 003 non prevedono la coibentazione delle valvole di intercettazione manuali. Il modulo idraulico cod. 700015/16 comprende la coibentazione impiegabile per le sole dispersioni nel regime di riscaldamento.



**MODULO DI UTENZA PLURIMOD® CLIMA DUPLEX  
SANITARIO CENTRALIZZATO - CONTATORE CONTECA® EASY**



**7001 Modulo idraulico  
PLURIMOD® CLIMA**

- Il modulo comprende:
- gruppo valvola di zona completo di pozzetti sonda
  - contatore volumetrico Ø 3/4"
  - servomotore serie 6450
  - dima per AUTOFLOW® cod. 700075...
  - pannello elettronico CONTECA® EASY serie 7504 (alimentazione 24 V (AC)) trasmissione centralizzata Bus RS-485
  - volantino di regolazione by-pass.



**Conformità direttiva  
2014/32/UE (MI004)**

Le caratteristiche fluidodinamiche del modulo idraulico PLURIMOD® CLIMA suggeriscono i limiti di portata operativa massima consigliata sottoindicati.

Codice		Portata max consigliata l/h
700115	modulo con servomotore 230 V (AC)	1400
700116	modulo con servomotore 24 V (AC)	1400



**700025 DUPLEX** depl. 01113

Cassetta ad incasso per doppia utenza PLURIMOD®. Fondo zincato e portello verniciato per interno RAL 9010; dotata di cornice di finitura regolabile da 140 a 180 mm di profondità. La cassetta dima dispone di agganci di posizionamento delle staffe codice 700005 002. Predisposta per il posizionamento delle funzioni acqua sanitaria serie 7000.

Codice	Dimensioni (mm)
700025	550 x 1175

**7001**

Staffa in lamiera zincata per aggancio modulo idraulico PLURIMOD®. Corredata di:

- 1 coppia di valvole a sfera telescopiche da 3/4" M
- 1 coppia di valvole a sfera da 3/4" M
- 2 tubi di flussaggio per il lavaggio iniziale di impianto
- coppia di tasselli e viti di fissaggio a parete
- coibentazione di fondo e frontale completa.



Codice	
700105 002	

**L'installazione della staffa cod. 700105 002 è obbligatoria per il posizionamento del PLURIMOD® CLIMA**

**7000**

Stacco acqua sanitaria di utenza composto da:

- valvola di intercettazione a sfera con ritegno BALLSTOP;
- contatore volumetrico (MI001);
- valvola intercettazione a sfera con terminale maschio;
- tubo di flussaggio;
- staffa di aggancio.



**Conformità direttiva  
2014/32/UE (MI001)**

Codice		Peso impulso l/imp.
700050	sanitario caldo 3/4" a lettura locale	-
700051	sanitario caldo 3/4" con uscita impulsiva	10
700052	sanitario freddo 3/4" a lettura locale	-
700053	sanitario freddo 3/4" con uscita impulsiva	10

**700075 Stabilizzatore automatico di portata compatto**

Codice	
700075 ...	1" calotta x 1" M

... Per il completamento del codice consultare la tabella a pag. 39

**755810 Contabilizzazione climatizzazione estiva**

Codice	
755810	

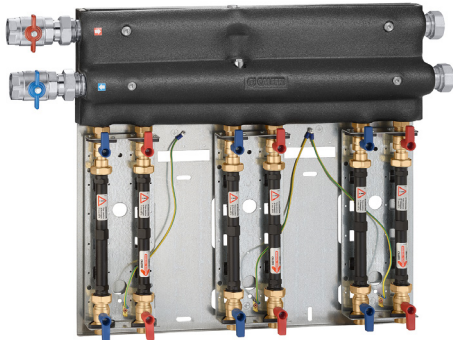
**Per le opzioni vedere a pag. 9.**

**GRUPPI PREASSEMBLATI PER PLURIMOD® VAN  
SANITARIO CENTRALIZZATO - CONTATORE CONTECA® EASY**

**7000**

depl. 01113

Gruppi preassemblati per posizionamento su piano di sbarco. Predisposti per 3 utenze complete.



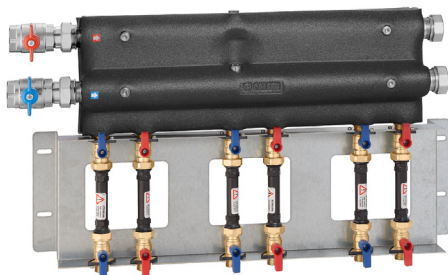
Gruppo a 3 stacchi per circuito di riscaldamento e raffrescamento. Compreso di:

- 1 collettore complanare 1 1/4" - 3 attacchi 3/4" per circuito riscaldamento/raffrescamento;
- valvole telescopiche di intercettazione;
- tubi di flussaggio;
- tappi di testa;
- coibentazione collettori.

**Dimensioni (l x h x p): 840 x 650 x 160 mm.**

Codice

<b>700036</b>	gruppo dima circuito risc. x PLURIMOD®
<b>700136</b>	gruppo dima circuito risc./raffresc. x PLURIMOD® CLIMA



Gruppo a 3 stacchi per circuito sanitario. Compreso di:

- 1 collettore semplice 1 1/4" - 3 attacchi 3/4" per ACS;
- 1 collettore semplice 1 1/4" - 3 attacchi 3/4" per AFS;
- valvole telescopiche di intercettazione;
- tubi di flussaggio;
- tappi di testa;
- coibentazione collettori.

**Dimensioni (l x h x p): 870 x 500 x 240 mm.**

Codice

<b>700037</b>	gruppo dima circuito sanitario
---------------	--------------------------------

**755810 Contabilizzazione climatizzazione estiva**

Codice

<b>755810</b>
---------------

**7000 Modulo idraulico PLURIMOD®**

depl. 01203

Il modulo comprende:

- gruppo valvola di zona completo di pozzetti sonda;
- contatore volumetrico Ø 3/4";
- servomotore serie 6440;
- dima per AUTOFLOW® cod. 700075...;
- pannello elettronico CONTECA® EASY serie 7504 (aliment. 24 V (AC));
- volantino di regolazione by-pass;
- coibentazione.



Conformità direttiva 2014/32/UE (MI004)

Codice		Portata max consigliata l/h
<b>700015*</b>	modulo con servomotore 230 V (AC)	1400
<b>700016*</b>	modulo con servomotore 24 V (AC)	1400

\*Utilizzabile nel gruppo 7000 solo per la climatizzazione invernale

**7001 Modulo idraulico PLURIMOD® CLIMA**

depl. 01210

Il modulo comprende:

- gruppo valvola di zona monoblocco completo di pozzetti sonda e con pozzetto mandata ispezionabile e con filtro;
- servomotore serie 6450 230 V (AC) o 24 V (AC);
- predisposizione per AUTOFLOW® cod. 700075...;
- pannello elettronico CONTECA® EASY serie 7504 (alimentazione 24 V (AC)) con relativo contatore volumetrico da 3/4";
- volantino di regolazione del by-pass per possibile passaggio da sistema a tre vie a due vie.



Conformità direttiva 2014/32/UE (MI004)

Codice		Portata max consigliata l/h
<b>700115</b>	modulo con servomotore 230 V (AC)	1400
<b>700116</b>	modulo con servomotore 24 V (AC)	1400

**7942**

Conformità direttiva 2014/32/UE (MI001)



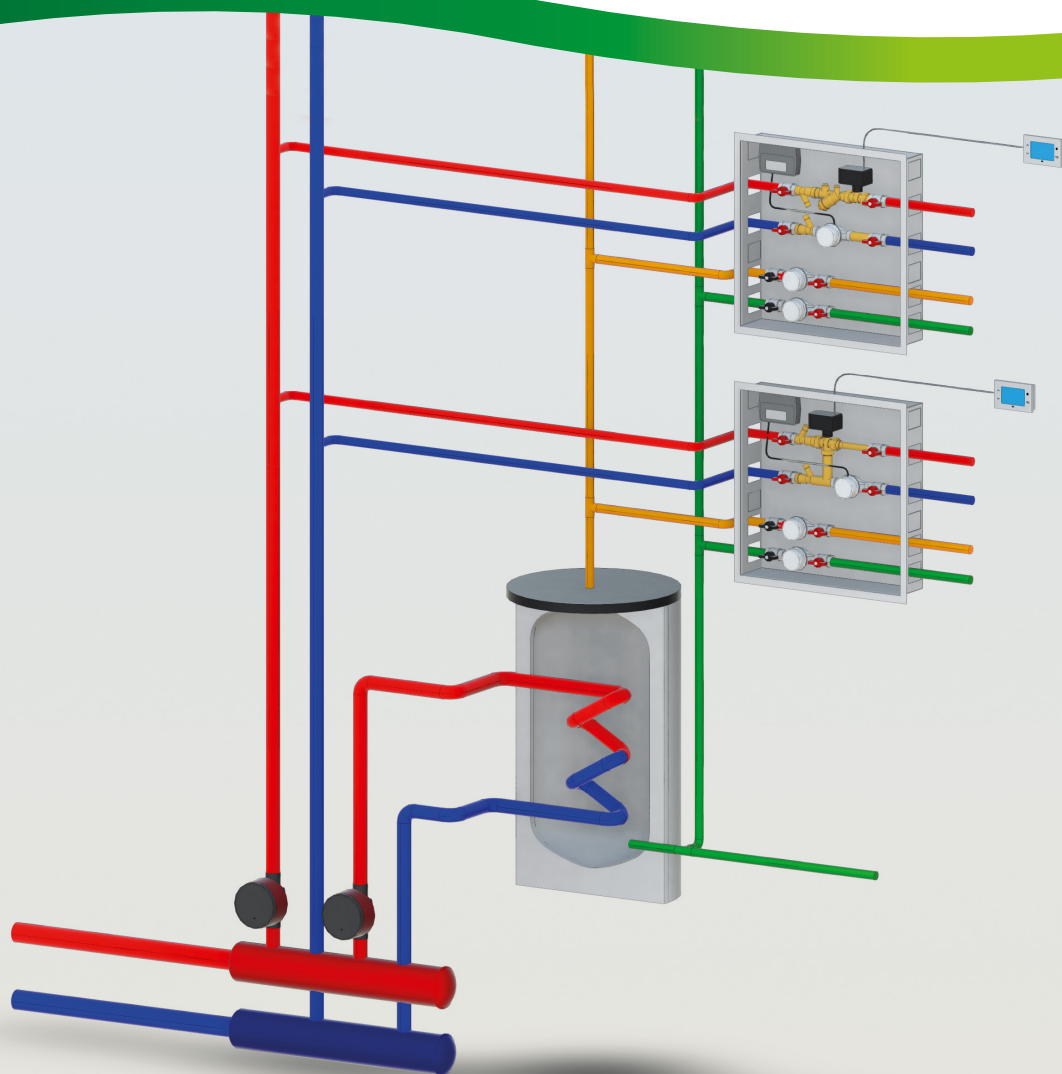
Contatore volumetrico per acqua calda/fredda sanitaria (MI001). Con uscita impulsiva.

Codice

<b>794205</b>	3/4" - acqua fredda sanitaria (max 30 °C)
<b>794205/C</b>	3/4" - acqua calda sanitaria (30-90 °C)

**Le opzioni devono essere ordinate contestualmente ai contatori di calore su cui devono essere aggregate. Per altre opzioni vedere a pag. 9.**

# MODULO DI UTENZA CON VALVOLA DI ZONA SERIE 799 - 7992 - 796 - 795 - 7900 - 7921 SANITARIO CENTRALIZZATO



D



**BIM**  
bim.caleffi.com

## Caratteristiche

### Funzioni di base

Regolazione ON/OFF di zona con by-pass bilanciato  
Contabilizzazione del calore: serie CAL1915 per 795  
serie 7504 per 796

### Funzioni opzionali distribuzione

Distribuzione e misurazione acqua sanitaria calda  
Distribuzione e misurazione acqua sanitaria fredda  
Trasmissione centralizzata dei dati di consumo (serie 7550 solo per serie 796)

## Caratteristiche tecniche

### Materiali

Componenti: ottone EN 12165 CW617N  
Tubi di raccordo: rame tropicalizzato

### Prestazioni

Pressione max di esercizio: 10 bar  
Campo di temperatura: 5-90 °C  
Fluido di impiego: acqua / soluzioni glicolate (max 30 %)

### Attacchi

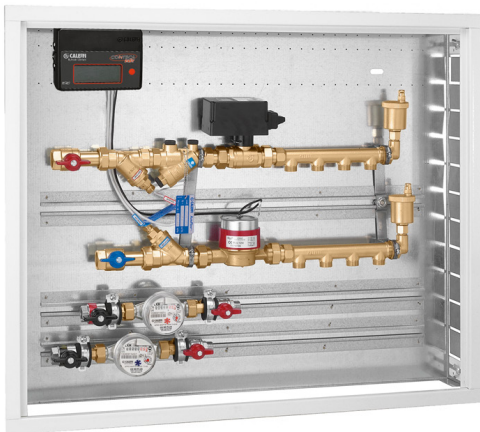
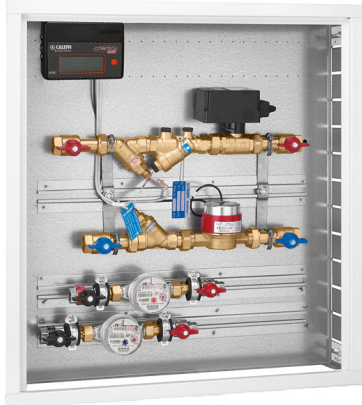
serie <b>7965</b> :	3 vie da 3/4" F
serie <b>7966</b> :	3 vie da 1" F
serie <b>7967</b> :	3 vie da 1 1/4" F
serie <b>795</b> :	3 vie da 3/4" F
serie <b>7995/79925</b> :	2 vie da 3/4" F
serie <b>7996/79926</b> :	2 vie da 1" F
serie <b>7997/79927</b> :	2 vie da 1 1/4" F
serie <b>7900</b> :	2-3 vie da 3/4" a 1 1/4" F
serie <b>7921</b> :	3/4" F

**MODULO DI UTENZA DUE VIE - CON AUTOFLOW® - SANITARIO CENTRALIZZATO**  
(PREDISPOSIZIONE CONTATORE CONTECA® EASY)

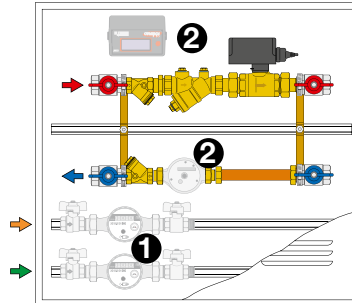
**serie 799**

depl. 01103

**799 Modulo di utenza a 2 vie con AUTOFLOW®**



- Modulo di **stacco a zona** corredato di:
- cassetta in lamiera verniciata **per interno** RAL 9010, h = 650 mm, prof. = 110 (140) mm;
  - coppia valvole intercettazione a sfera;
  - valvola di zona a sfera a 2 vie serie 6470;
  - servocomando cod. 646002 230 V (AC)  
(**Su richiesta viene fornito il servocomando cod. 646004 24 V (AC)**).
  - doppia valvola di sfogo aria serie 5021;
  - AUTOFLOW®;
  - collettore semplice da 3/4" e 1" serie 350, da 1 1/4" serie 650;
  - raccorderia di collegamento e fissaggio;
  - dima per contatore di calore serie 7504;
  - pozzetti portasonda (pozzetto mandata con filtro);
  - attacchi per il posizionamento doppia funzione acqua sanitaria serie 794, o in alternativa attacchi per il posizionamento sanitario con mix serie 793..



**Codici di completamento**



serie 7940/41 - 7930/31



serie 7504

Codice	N. derivazioni	Attacchi di testa	Attacchi derivati	Larghezza* (mm)
<b>799560</b> ●●●	senza deriv.	3/4"	-	600
<b>79956B</b> ●●●	2	3/4"	23 p.1,5	800
<b>79956C</b> ●●●	3	3/4"	23 p.1,5	800
<b>79958D</b> ●●●	4	3/4"	23 p.1,5	800
<b>79958E</b> ●●●	5	3/4"	23 p.1,5	800
<b>79958F</b> ●●●	6	3/4"	23 p.1,5	1.000
<b>79958G</b> ●●●	7	3/4"	23 p.1,5	1.000
<b>79951H</b> ●●●	8	3/4"	23 p.1,5	1.000
<b>799660</b> ●●●	senza deriv.	1"	-	600
<b>79968C</b> ●●●	3	1"	23 p.1,5	800
<b>79968D</b> ●●●	4	1"	23 p.1,5	800
<b>79968E</b> ●●●	5	1"	23 p.1,5	800
<b>79961F</b> ●●●	6	1"	23 p.1,5	1.000
<b>79961G</b> ●●●	7	1"	23 p.1,5	1.000
<b>79961H</b> ●●●	8	1"	23 p.1,5	1.000
<b>79961 I</b> ●●●	9	1"	23 p.1,5	1.000
<b>79962L</b> ●●●	10	1"	23 p.1,5	1.200
<b>799780</b> ●●●	senza deriv.	1 1/4"	-	800
<b>79978C</b> ●●●	3	1 1/4"	3/4"	800
<b>79978D</b> ●●●	4	1 1/4"	3/4"	800
<b>79971E</b> ●●●	5	1 1/4"	3/4"	1.000
<b>79971F</b> ●●●	6	1 1/4"	3/4"	1.000
<b>79971G</b> ●●●	7	1 1/4"	3/4"	1.000
<b>79972H</b> ●●●	8	1 1/4"	3/4"	1.200
<b>79972 I</b> ●●●	9	1 1/4"	3/4"	1.200
<b>79972L</b> ●●●	10	1 1/4"	3/4"	1.200

\* Se richiesta la coibentazione serie 798, la larghezza della cassetta potrebbe subire un incremento di 200 mm. Larghezza massima cassetta 1200 mm.

**Tabella portate AUTOFLOW®**

●●● Per il completamento codici consultare le seguenti tabelle:

**Serie 7995.**  
**Serie 79005.**  
(3/4")

con range Δp 15-200 kPa			
m³/h	●●● cifra	m³/h	●●● cifra
0,30	M30	0,90	M90
0,40	M40	1,00	1M0
0,50	M50	1,20	1M2
0,60	M60	1,40	1M4
0,70	M70		
0,80	M80		

**Serie 7996.**  
**Serie 79006.**  
(1")

con range Δp 15-200 kPa			
m³/h	●●● cifra	m³/h	●●● cifra
0,60	M60	1,40	1M4
0,70	M70	1,60	1M6
0,80	M80	1,80	1M8
0,90	M90	2,00	2M0
1,00	1M0	2,25	2M2
1,20	1M2		

**Serie 7997.**  
**Serie 79007.**  
(1 1/4")

con range Δp 15-200 kPa			
m³/h	●●● cifra	m³/h	●●● cifra
1,00	1M0	2,25	2M2
1,20	1M2	2,50	2M5
1,40	1M4	2,75	2M7
1,60	1M6	3,00	3M0
1,80	1M8	3,25	3M2
2,00	2M0	3,50	3M5

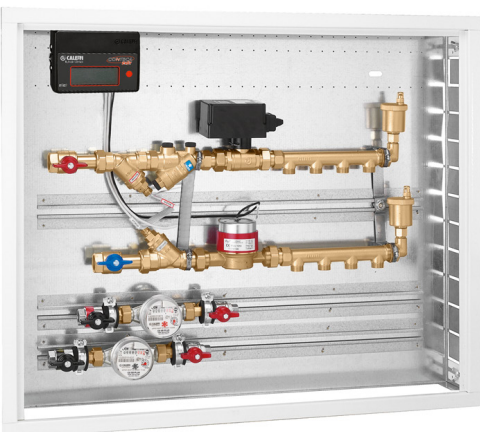
Per opzioni idrauliche - elettrico/elettroniche - coibentazioni vedere a pag. 58-59

**MODULO DI UTENZA DUE VIE - SANITARIO CENTRALIZZATO**  
(PREDISPOSIZIONE CONTATORE CONTECA® EASY)

serie 7992

depl. 01103

**7992** Modulo di utenza a 2 vie

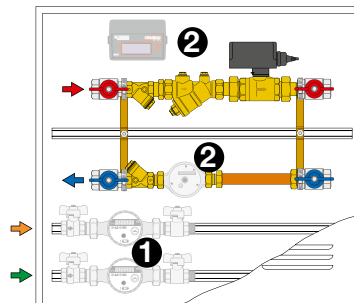


- Modulo di **stacco a zona** corredato di:
- cassetta in lamiera verniciata **per interno** RAL 9010, h = 650 mm, prof. = 110 (140) mm;
  - coppia valvole intercettazione a sfera;
  - valvola di zona a sfera a 2 vie serie 6470;
  - servocomando cod. 646002 230 V (AC)  
**(Su richiesta viene fornito il servocomando cod. 646004 24 V (AC)).**
  - doppia valvola di sfogo aria serie 5021;
  - collettore semplice da 3/4" e 1" serie 350, da 1 1/4" serie 650;
  - raccorderia di collegamento e fissaggio;
  - dima per contatore di calore serie 7504;
  - pozzetti portasonda (pozzetto mandata con filtro);
  - attacchi per il posizionamento doppia funzione acqua sanitaria serie 794. o in alternativa attacchi per il posizionamento sanitario con mix serie 793..

**Cassette di ricambio**

<b>R79674</b>	600 x 650 x 110/140 mm
<b>R79675</b>	800 x 650 x 110/140 mm
<b>R79676</b>	1000 x 650 x 110/140 mm
<b>R79677</b>	1200 x 650 x 110/140 mm
<b>R79088</b>	800 x 650 x 150/175 mm

Prezzi a pag. 110



**Codici di completamento**



serie 7940/41 - 7930/31



serie 7504

Codice	N. derivazioni	Attacchi di testa	Attacchi derivati	Larghezza* (mm)
<b>799250</b>	senza deriv.	3/4"	23 p.1,5	600
<b>79925B</b>	2	3/4"	23 p.1,5	800
<b>79925C</b>	3	3/4"	23 p.1,5	800
<b>79925D</b>	4	3/4"	23 p.1,5	800
<b>79925E</b>	5	3/4"	23 p.1,5	800
<b>79925F</b>	6	3/4"	23 p.1,5	1.000
<b>79925G</b>	7	3/4"	23 p.1,5	1.000
<b>79925H</b>	8	3/4"	23 p.1,5	1.000
<b>799260</b>	senza deriv.	1"	23 p.1,5	600
<b>79926C</b>	3	1"	23 p.1,5	800
<b>79926D</b>	4	1"	23 p.1,5	800
<b>79926E</b>	5	1"	23 p.1,5	800
<b>79926F</b>	6	1"	23 p.1,5	1.000
<b>79926G</b>	7	1"	23 p.1,5	1.000
<b>79926H</b>	8	1"	23 p.1,5	1.000
<b>79926I</b>	9	1"	23 p.1,5	1.000
<b>79926L</b>	10	1"	23 p.1,5	1.200
<b>799270</b>	senza deriv.	1 1/4"	3/4"	800
<b>79927C</b>	3	1 1/4"	3/4"	800
<b>79927D</b>	4	1 1/4"	3/4"	800
<b>79927E</b>	5	1 1/4"	3/4"	1.000
<b>79927F</b>	6	1 1/4"	3/4"	1.000
<b>79927G</b>	7	1 1/4"	3/4"	1.000
<b>79927H</b>	8	1 1/4"	3/4"	1.200
<b>79927I</b>	9	1 1/4"	3/4"	1.200
<b>79927L</b>	10	1 1/4"	3/4"	1.200

\* Se richiesta la coibentazione serie 798, la larghezza della cassetta potrebbe subire un incremento di 200 mm. Larghezza massima cassetta 1200 mm.

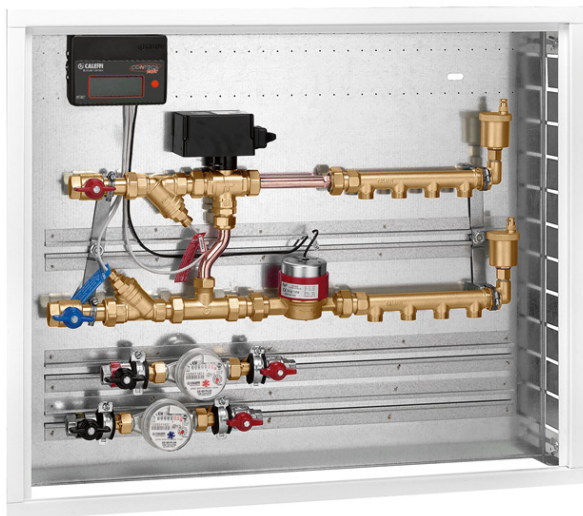
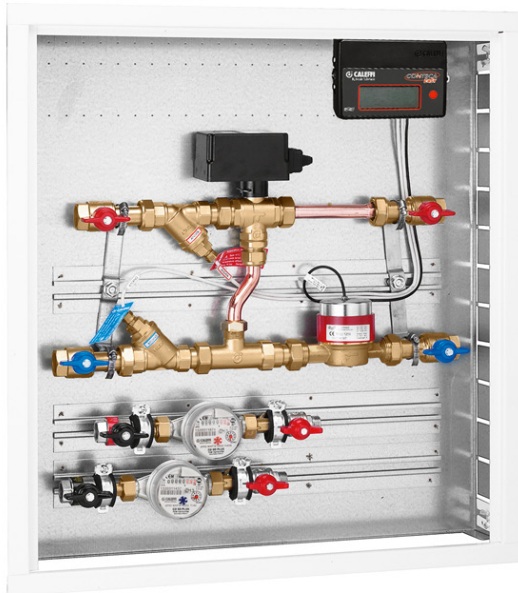
Per opzioni idrauliche - elettrico/elettroniche - coibentazioni vedere a pag. 58-59

**MODULO DI UTENZA TRE VIE - SANITARIO CENTRALIZZATO**  
(PREDISPOSIZIONE CONTATORE CONTECA® EASY)

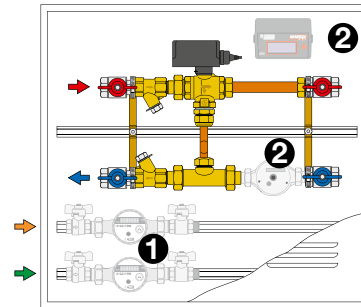
serie 796

depl. 01101

**796** Modulo di utenza a 3 vie  
Sistema CONTECA® EASY



- Modulo di **stacco a zona** corredato di:
- cassetta in lamiera verniciata **per interno** RAL 9010; h = 650 mm, prof. = 110 (140) mm;
  - coppia valvole intercettazione a sfera;
  - valvola di zona a sfera 3 vie serie 6480 con tee di by-pass serie 6490 e servocomando cod. 646002 230 V (AC); **(Su richiesta viene fornito il servocomando cod. 646004 24 V (AC)).**
  - doppia valvola di sfogo aria serie 5021;
  - collettore semplice da 3/4" e 1" serie 350, da 1 1/4" serie 650;
  - raccorderia di collegamento e fissaggio;
  - dima per contatore di calore serie 7504;
  - pozzetti portasonda (pozzetto mandata con filtro);
  - attacchi per il posizionamento doppia funzione acqua sanitaria serie 794, o in alternativa attacchi per il posizionamento sanitario con mix serie 793..



Codici di completamento



Codice	N. derivazioni	Attacchi di testa	Attacchi derivati	Larghezza* (mm)
<b>796560</b>	senza deriv.	3/4"	-	600
<b>79658B</b>	2	3/4"	23 p.1,5	800
<b>79658C</b>	3	3/4"	23 p.1,5	800
<b>79658D</b>	4	3/4"	23 p.1,5	800
<b>79658E</b>	5	3/4"	23 p.1,5	800
<b>79658F</b>	6	3/4"	23 p.1,5	1.000
<b>79651G</b>	7	3/4"	23 p.1,5	1.000
<b>79651H</b>	8	3/4"	23 p.1,5	1.000
<b>796680</b>	senza deriv.	1"	-	800
<b>79661C</b>	3	1"	23 p.1,5	1.000
<b>79661D</b>	4	1"	23 p.1,5	1.000
<b>79661E</b>	5	1"	23 p.1,5	1.000
<b>79661F</b>	6	1"	23 p.1,5	1.000
<b>79662G</b>	7	1"	23 p.1,5	1.200
<b>79662H</b>	8	1"	23 p.1,5	1.200
<b>79662 I</b>	9	1"	23 p.1,5	1.200
<b>79662L</b>	10	1"	23 p.1,5	1.200
<b>796780</b>	senza deriv.	1 1/4"	-	800
<b>79671C</b>	3	1 1/4"	3/4"	1.000
<b>79671D</b>	4	1 1/4"	3/4"	1.000
<b>79672E</b>	5	1 1/4"	3/4"	1.200
<b>79672F</b>	6	1 1/4"	3/4"	1.200
<b>79672G</b>	7	1 1/4"	3/4"	1.200
<b>79672H</b>	8	1 1/4"	3/4"	1.200

\* Se richiesta la coibentazione serie 798, la larghezza della cassetta potrebbe subire un incremento di 200 mm. Larghezza massima cassetta 1200 mm.

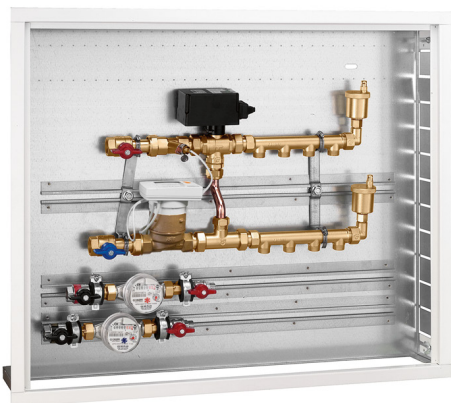
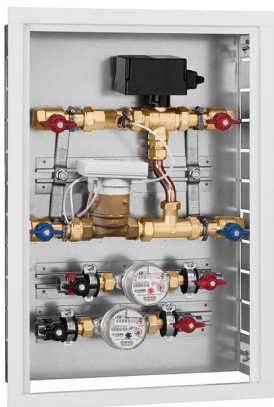
Per cassette di ricambio vedere a pag. 53

Per opzioni idrauliche - elettrico/elettroniche - coibentazioni vedere a pag. 58-59

**MODULO DI UTENZA TRE VIE  
(PREDISPOSIZIONE CONTATORE A LETTURA LOCALE)**

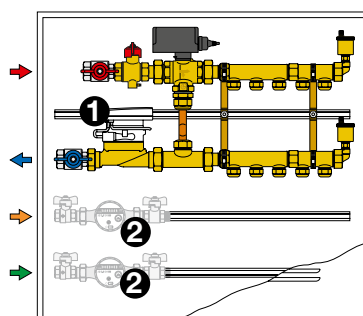
**795 Modulo di utenza 3/4" con valvola di zona e distribuzione**

depl. 01202



- Modulo di **stacco a zona** corredato di:
- cassetta in lamiera verniciata **per interno** RAL 9010; h = 650 mm, prof. = 110 (140) mm;
  - coppia valvole intercettazione a sfera;
  - valvola di zona a sfera a 3 vie serie 6480 con tee di by-pass serie 6490 e servocomando cod. 646002 230 V (AC);
  - (Su richiesta viene fornito il servocomando cod. 646004 24 V (AC));**
  - doppia valvola di sfogo aria MINICAL® serie 5021;
  - collettore semplice (max 8 attacchi) serie 350;
  - raccorderia di collegamento e fissaggio;
  - dima per contatore di calore serie CAL19130;
  - attacchi per il posizionamento funzione acqua sanitaria serie 7940.
- In esaurimento.**

Codice	N. derivazioni	Attacchi di testa	Larghezza (mm)	Attacchi derivati
<b>795400*</b>	senza deriv.	3/4"	400	-
<b>7956B0</b>	2	3/4"	600	23 p.1,5
<b>7956C0</b>	3	3/4"	600	23 p.1,5
<b>7958D0</b>	4	3/4"	800	23 p.1,5
<b>7958E0</b>	5	3/4"	800	23 p.1,5
<b>7958F0</b>	6	3/4"	800	23 p.1,5
<b>7958G0</b>	7	3/4"	800	23 p.1,5
<b>7958H0</b>	8	3/4"	800	23 p.1,5



**Codici di completamento**

- 1** serie CAL1930.
- 2** serie 7940

NOVITÀ

**CAL1913 .**

Contatore di calore diretto compatto per la misurazione dell'energia termica in impianti a zona di riscaldamento e/o condizionamento.



Conformità direttiva 2014/32/UE (MI004)

**I contatori di calore serie CAL1913. prevedono sia la lettura diretta che la centralizzazione dei dati usando modulo CAL19138**

**Per l'installazione idraulica si deve obbligatoriamente prevedere, montata sul ritorno, la dima serie CAL19130. Se si installano i moduli di utenza serie 795, la dima è già incorporata nel modulo stesso.**

**I contatori di calore sono dotati di alimentazione a batteria non sostituibile (durata max. 10 anni).**

**Per impiego riscaldamento e/o condizionamento con lettura locale e centralizzazione dati**

Codice		Q <sub>p</sub> m <sup>3</sup> /h
<b>CAL19135</b>	2" M su dima CAL19130	1,5
<b>CAL19137</b>	2" M su dima CAL19130	2,5

**N.B.** Coibentazione non prevista

**Cassette di ricambio**

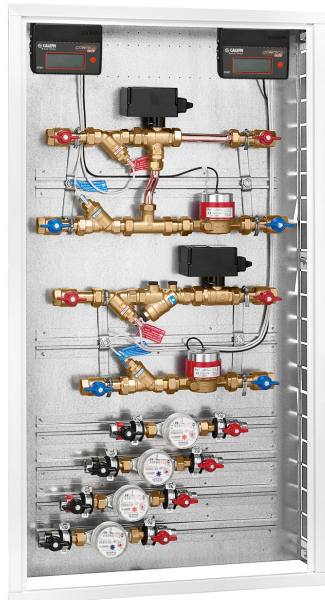
<b>R79920</b>	400 x 570 x 110/140 mm
<b>R79674</b>	600 x 650 x 110/140 mm
<b>R79675</b>	800 x 650 x 110/140 mm

zzi a pag. 110

**Per opzioni idrauliche - elettrico/elettroniche - coibentazioni vedere a pag. 58-59**

**MODULO DOPPIA UTENZA - COMPONENTE / MODULO DI UTENZA A 4 TUBI - COMPONENTE  
(PREDISPOSIZIONE CONTATORE CONTECA® EASY BUS RS-485)**

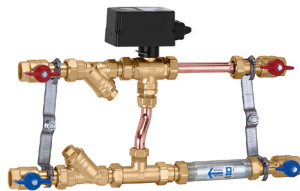
**serie 7900**



depl. 01113

**7900 Modulo di utenza a 3 vie**

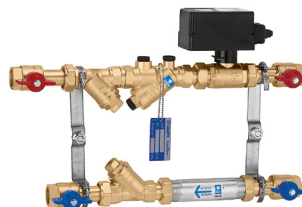
Modulo di **stacco a zona** corredato di:  
 - 2 coppie valvole intercettazione a sfera;  
 - valvola di zona a sfera 3 vie serie 6480 con tee di by-pass serie 6490 e servocomando cod. 646002 230 V (AC)  
**(Su richiesta viene fornito il servocomando cod. 646004 24 V (AC))**  
 - raccorderia di collegamento e fissaggio;  
 - dima per contatore di calore serie 7504.



Codice	Portata	Inseribile in cassetta da:
790056	3/4" - 3 vie senza cassetta	600 mm
790066	1" - 3 vie senza cassetta	800 mm
790076	1 1/4" - 3 vie senza cassetta	800 mm

**7900 Modulo di utenza a 2 vie**

Modulo di **stacco a zona** corredato di:  
 - 2 coppie valvole intercettazione a sfera;  
 - valvola di zona a sfera 2 vie serie 6470 e servocomando cod. 646002 230 V (AC)  
**(Su richiesta viene fornito il servocomando cod. 646004 24 V (AC))**  
 - raccorderia di collegamento e fissaggio;  
 - dima per contatore di calore serie 7554.



**Versione completa di cartuccia AUTOFLOW®**

Codice	Portata	Inseribile in cassetta da:
790059 ...	3/4" - 2 vie s. cassetta con AUTOFLOW®	600 mm
790069 ...	1" - 2 vie s. cassetta con AUTOFLOW®	600 mm
790079 ...	1 1/4" - 2 vie s. cassetta con AUTOFLOW®	800 mm

... Per il completamento codice vedere tabella cartucce AUTOFLOW® pag. 52

**Versione senza cartuccia AUTOFLOW®**

Codice	Portata	Inseribile in cassetta da:
790052	3/4" - 2 vie senza cassetta	600 mm
790062	1" - 2 vie senza cassetta	600 mm
790072	1 1/4" - 2 vie senza cassetta	800 mm

*I colori, che evidenziano il diametro di attacco, sono di guida per individuare il corrispondente contatore di calore, vedere a pag. 8-10.*

**Codici di completamento**



codice 790006  
codice 790008



serie 7900. - 2 vie  
serie 7900. - 3 vie



serie 7940 - 7941



serie 7504

**7900**

Cassetta per modulo doppio in lamiera verniciata **per interno** RAL 9010. Predisposta con attacchi per il posizionamento di due stacchi di zona e massimo 4 funzioni acqua sanitaria serie 794..

**In esaurimento.**



Codice	Dim. utili (h x b x p)
790006	1100 x 600 x 110-140
790008	1100 x 800 x 110-140

**Per opzioni idrauliche - elettrico/elettroniche - coibentazioni vedere a pag. 58-59**

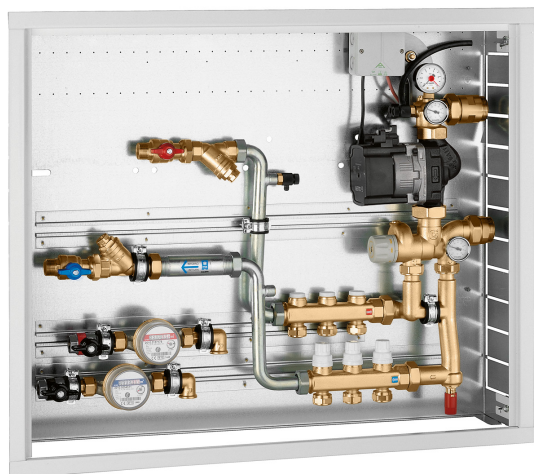


**MODULO DI UTENZA - GRUPPO DI REGOLAZIONE - SANITARIO CENTRALIZZATO**  
(PREDISPOSIZIONE CONTATORE CONTECA® EASY BUS RS-485)

**serie 7921**

Modulo di utenza - Sistema CONTECA® EASY

depl. 01114



Modulo di **stacco a zona** per impianto di solo riscaldamento corredato di:

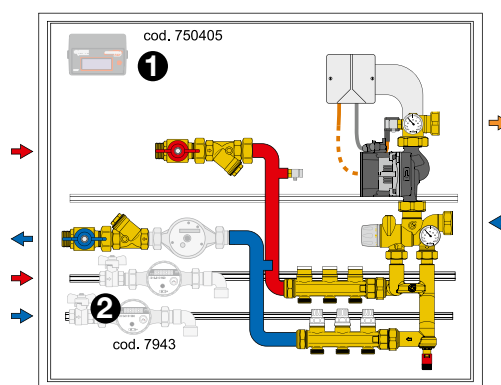
- cassetta in lamiera verniciata per interno RAL 9010;
- h = 650 mm, lungh. = 800, prof. = 150 mm;
- 1 coppia valvole intercettazione a sfera;
- **pompa ad alta efficienza**;
- raccorderia di collegamento e fissaggio;
- regolatore di bassa temperatura di tipo meccanico o elettronico;
- stacco alta temperatura con tappi di chiusura (3 partenze);
- dima per contatore di calore serie 7504;
- attacchi per il posizionamento doppia funzione acqua sanitaria serie 7943.

**Dimensioni (l x h x p): 800 x 650 x 150 mm.**

**Regolazione termostatica a punto fisso (serie 172)**

Campo di regolazione: 25–55 °C.  
Alimentazione elettrica: 230 V - 50 Hz.

Codici di completamento

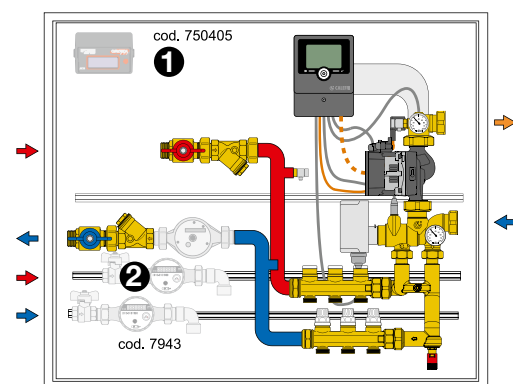


Codice	Attacchi
792172HE 003	3/4" pompa alta efficienza

**Regolazione digitale a punto fisso (serie 171)**

Campo di regolazione: 20–78 °C.  
Alimentazione elettrica: 230 V - 50 Hz.

Codici di completamento



Codice	Attacchi
792171HE 003	3/4" pompa alta efficienza

Per opzioni idrauliche - elettrico/elettroniche vedere a pag. 58-59

Conformità direttiva  
2014/32/UE (MI001)

OPZIONI IDRAULICHE

7941



Stacco acqua sanitaria di utenza composto da:  
- valvola di intercettazione a sfera con ritegno BALLSTOP;  
- contatore volumetrico (MI001), con **uscita impulsiva**;  
- valvola intercettazione a sfera con terminale maschio.

Codice		Peso impulso l/imp.
794140	sanitario freddo 1/2"	10
794141	sanitario caldo 1/2"	10
794150	sanitario freddo 3/4"	10
794151	sanitario caldo 3/4"	10

7940



Stacco acqua sanitaria di utenza composto da:  
- valvola di intercettazione a sfera con ritegno BALLSTOP;  
- contatore volumetrico (MI001), a lettura locale;  
- valvola intercettazione a sfera con terminale maschio.

Codice		
794040	sanitario freddo 1/2"	
794041	sanitario caldo 1/2"	
794050	sanitario freddo 3/4"	
794051	sanitario caldo 3/4"	

7943



Stacco acqua sanitaria di utenza composto da:  
- valvola di intercettazione a sfera con ritegno BALLSTOP;  
- contatore volumetrico (MI001), con **uscita impulsiva**;  
- gomito 90° in uscita.

Codice		Peso impulso l/imp.
794340	sanitario freddo 1/2" <b>solo per serie 7921</b>	10
794341	sanitario caldo 1/2" <b>solo per serie 7921</b>	10
794350	sanitario freddo 3/4" <b>solo per serie 7921</b>	10
794351	sanitario caldo 3/4" <b>solo per serie 7921</b>	10

7931



Stacco acqua sanitaria di utenza composto da:  
- coppia valvole di intercettazione a sfera con ritegno BALLSTOP;  
- coppia contatori volumetrici (MI001), con **uscita impulsiva**;  
- miscelatore termostatico;  
- raccordi.

Codice		Peso impulso l/imp.
793140	mix 1/2"	10
793150	mix 3/4"	10

7930



Stacco acqua sanitaria di utenza composto da:  
- coppia valvole di intercettazione a sfera con ritegno BALLSTOP;  
- coppia contatori volumetrici (MI001), a lettura diretta;  
- miscelatore termostatico;  
- raccordi.

Codice		
793040	mix 1/2"	
793050	mix 3/4"	

COIBENTAZIONI

798



Coibentazione per moduli serie 799, 7992, 7900 senza distribuzione.

**N.B. : Effettuare l'ordine della coibentazione in abbinamento al modulo. Non è possibile l'applicazione in tempi successivi.**

Codice		
798205	3/4"	- 2 vie
798206	1"	- 2 vie
798207	1 1/4"	- 2 vie

798



Coibentazione per moduli serie 796, 7900 senza distribuzione.

**N.B. : Effettuare l'ordine della coibentazione in abbinamento al modulo. Non è possibile l'applicazione in tempi successivi.**

Codice		
798305	3/4"	- 3 vie
798306	1"	- 3 vie
798307	1 1/4"	- 3 vie

798



Coibentazione per coppia collettori per moduli 796, 799, 7992. Max 8 partenze.

**N.B. : Effettuare l'ordine della coibentazione in abbinamento al modulo. Non è possibile l'applicazione in tempi successivi.**

Codice		
798015	3/4"	
798016	1"	
798017	1 1/4"	

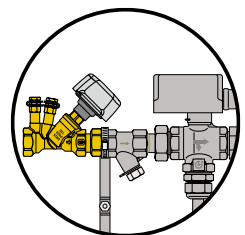
OPZIONI

798



Valvola di bilanciamento per serie 796, 7992 e 7900.

In sostituzione della valvola a sfera in ingresso viene posizionata valvola bilanciamento serie 130.



**N.B. Non è prevista la coibentazione in presenza dell'opzione cod. 79800.**

Codice		
798005	3/4"	
798006	1"	
798007	1 1/4"	

CONTATORE DI CALORE CONTECA® EASY

7504

depl. 01306

Contatore di calore diretto per impianti a zona e centrali termiche.



CONTECA® EASY serie 7504

Contabilizzazione **diretta a lettura locale mediante display LCD o centralizzata mediante trasmissione Bus.**

Il modulo di contabilizzazione viene fornito completo di:

- Coppia di sonde di temperatura ad immersione (L= 1,9 m).
- Coppia pozzetti a Y. Nel pozzetto mandata presente rete filtro.
- Contatore volumetrico a turbina con uscita impulsiva (Tmax 90 °C).
- Attacco a bocchettone.
- Integratore elettronico dotato di display (LCD).

Caratteristiche

- Classe di precisione 3.
- Alimentazione a 24 V (AC) (± 5 %) / 50 Hz - 1 W.
- Predisposto per trasmissione Bus su RS-485.

Codice	Tipo misur.	Q <sub>nom</sub> m <sup>3</sup> /h	Q <sub>min</sub> l/h	Portata max consigliata l/h	
750405	3/4"	monogetto	2,5	50	1400
750406	1"	multigetto	3,5	70	2200
750407	1 1/4"	multigetto	6	120	3500

RS-485

OPZIONI ELETTRICO/ELETTRONICHE

Le opzioni elettrico/elettroniche devono essere ordinate contestualmente ai contatori di calore su cui devono essere aggregate

755810

Contabilizzazione climatizzazione estiva. I contatori serie CONTECA® su attivazione software sono in grado di **contabilizzare, sulla valutazione dell'inversione del salto termico, la climatizzazione invernale ed estiva in registri separati.**

Codice
755810

750811

Opzione trasmissione MODBUS-RTU. Tabella registri e specifiche di comunicazione sono disponibili sul sito Caleffi Sistemi Calore. Parametri di default trasmissione **9600,E,8,1.**

Codice
750811

755825

Acquisizione impulsivo generico. I contatori CONTECA® serie 7504 e 7507 sono in grado, mediante implementazione Hardware/Software cod. 755825, di **acquisire un terzo ingressi impulsivi** supplementari (es. contatore gas/contatore elettrico). L'impulso generico deve **essere privo di potenziale (contatto pulito, massima frequenza 1 Hz).**

Codice
755825



755895

**Visualizzatore consumi di appartamento utilizzabile serie 7504 e 7507.**

Visualizzatore dei consumi termici e sanitari di utenza da posizionare in appartamento per **agevolare la visione dei consumi.** Alimentazione: 24 V (AC) - 50 Hz - 5 W. Cavo BUS cod. 755855 LSC, lunghezza max. 30 m.



Codice
755895

Il visualizzatore deve essere ordinato contestualmente al contatore di calore CONTECA® EASY serie 7504/7507

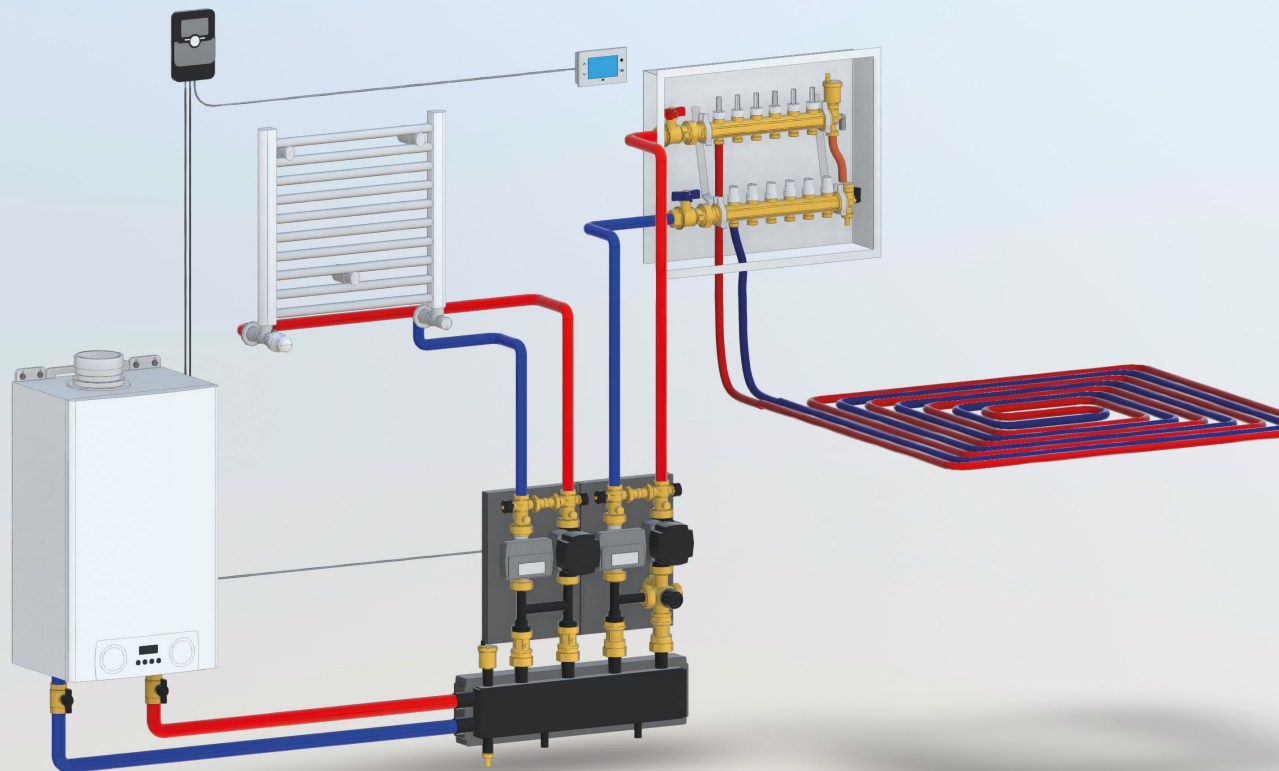
7558

Uscita impulsiva per serie 7504 e 7507. Si ha la possibilità di trasferire ad un generico acquirente i valori di energia di climatizzazione invernale e/o estiva. **Il peso dell'impulso è di 1 kWh.** L'uscita impulsiva priva di potenziale è **open collector** con periodo impulso 120 ms - Vmax 24 V (DC). È necessario utilizzare il cod. 755881 se il contatore CONTECA® EASY viene collegato all'acquirente PULSE cod. 720030. L'opzione deve essere ordinata in contemporanea con il contatore di calore.

Codice	
755881	singola uscita impulsiva - climatizzazione invernale
755882	doppia uscita impulsiva - climatizzazione invernale/estiva



# GRUPPI DISTRIBUZIONE DIRETTA PREDISPOSTI ALLA CONTABILIZZAZIONE DEL CALORE



 **BIM**  
bim.caleffi.com

## Caratteristiche

### Funzioni base

- Gruppi di distribuzione diretta ad alta e bassa temperatura con regolazione termostatica o motorizzata per impianto di riscaldamento
- Predisposizione per contabilizzazione del calore serie 7504

### Funzioni opzionali

- Contatore di calore diretto serie 7504 per misurazione energia termica
- Termostato di sicurezza cod. 792585

**GRUPPI DI DISTRIBUZIONE DIRETTA**



**765**

depl. 01215

Gruppo di distribuzione diretta per impianti di riscaldamento.  
**Con coibentazione.**  
 Predisposto alla contabilizzazione del calore CONTECA® (MID004) con presenza di dima e adattatori per sonde ad immersione diretta.  
 Pmax di esercizio: 10 bar.  
 Tmax di esercizio: 100 °C.  
 Alimentazione: 230 V - 50 Hz.  
 Attacco lato impianto: 1" F.  
 Attacco lato caldaia: 1 1/2" M con intercettazione a sfera.  
 Interasse: 125 mm.



**Flusso verso l'alto - attacco caldaia Dx**

Codice	Attacco	Conf.	Imballo
765600HE	1" F	1	-

**GRUPPI DI REGOLAZIONE TERMOSTATICA**



**766**

depl. 01215

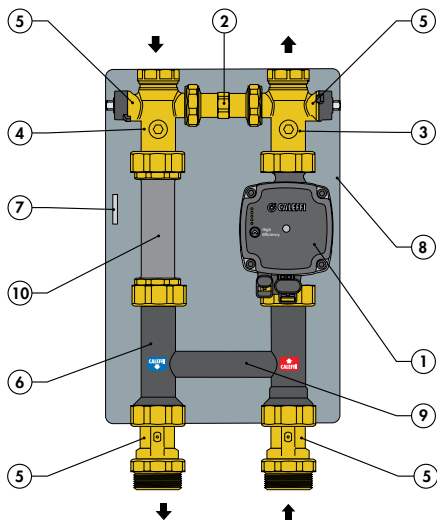
Gruppo di regolazione termostatica per impianti di riscaldamento.  
**Con coibentazione.**  
 Predisposto alla contabilizzazione del calore CONTECA® (MID004) con presenza di dima e adattatori per sonde ad immersione diretta.  
 Pmax di esercizio: 10 bar.  
 Campo di temperatura di taratura: 25-50 °C.  
 Tmax ingresso primario: 100 °C.  
 Alimentazione: 230 V - 50 Hz.  
 Attacco lato impianto: 1" F.  
 Attacco lato caldaia: 1 1/2" M con intercettazione a sfera.  
 Interasse: 125 mm.



**Flusso verso l'alto - attacco caldaia Dx**

Codice	Attacco	Conf.	Imballo
766600HE	1" F	1	-

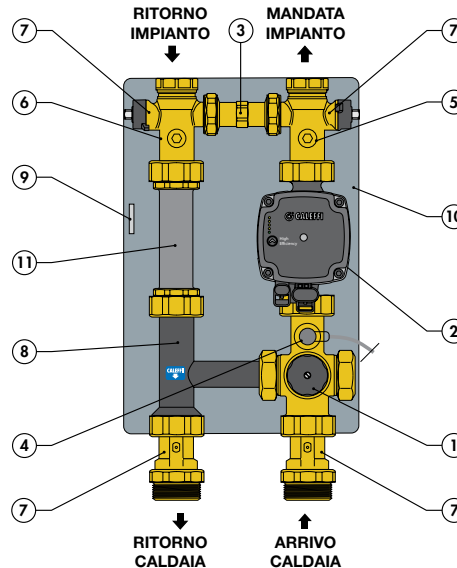
**Componenti caratteristici serie 765**



- 1 Pompa ad alta efficienza
- 2 Tronchetto cieco per possibile installazione valvola di by-pass differenziale (opzionale)\*
- 3 Pozzetto sonda di mandata
- 4 Pozzetto sonda di di ritorno
- 5 Valvole di intercettazione
- 6 Tubo di collegamento (con ritegno)
- 7 Chiave di manovra valvole di intercettazione circuito secondario
- 8 Coibentazione
- 9 Elemento strutturale (distanziale)
- 10 DIma per contatore volumetrico CONTECA® EASY

\* Nell'allestimento di fabbrica viene installato un tronchetto cieco (chiuso)

**Componenti caratteristici serie 766**



- 1 Valvola a tre vie termostatica con sensore di temperatura integrato
- 2 Pompa ad alta efficienza
- 3 Tronchetto cieco per possibile installazione valvola di by-pass differenziale (opzionale)\*
- 4 Kit termostato di sicurezza (opzionale)
- 5 Pozzetto sonda di mandata
- 6 Pozzetto sonda di di ritorno
- 7 Valvole di intercettazione
- 8 Tubo di collegamento
- 9 Chiave di manovra valvole di intercettazione circuito secondario
- 10 Coibentazione
- 11 DIma per contatore volumetrico CONTECA® EASY

\* Nell'allestimento di fabbrica viene installato un tronchetto cieco (chiuso)

## GRUPPI DI DISTRIBUZIONE MOTORIZZATA



**767**

depl. 01215

Gruppo di regolazione motorizzato per impianti di riscaldamento.  
**Con coibentazione.**  
 Predisposto alla contabilizzazione del calore CONTECA® (MID004) con presenza di dima e adattatori per sonde ad immersione diretta. Regolazione con valvola a tre vie a settore e servomotore a tre punti. Con microinterruttore ausiliario. Abbinabile ai regolatori cod. 161010. Pmax di esercizio: 10 bar. Tmax di esercizio: 100 °C. Alimentazione: 230 V - 50 Hz. Tempo di manovra: 50 s (rot. 90°). Attacco lato impianto: 1" F. Attacco lato caldaia: 1 1/2" M con intercettazione a sfera. terasse: 125 mm.

CE

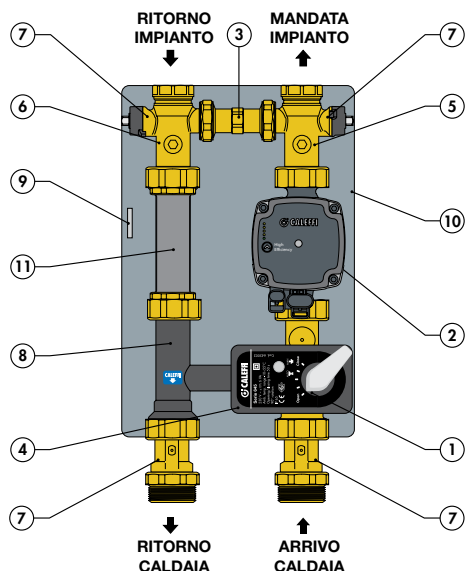
**Flusso verso l'alto - mandata lato Dx**

Codice	Attacco	Conf.	Imballo
767600HE	1" F	1	-

**Flusso verso l'alto - mandata lato Sx**

Codice	Attacco	Conf.	Imballo
767610HE	1" F	1	-

### Componenti caratteristici serie 767



Codice	
F0001252	pompa UPM3S Auto L 25-60
645002	servomotore 230 V (AC)

## CONTATORE DI CALORE CONTECA® EASY/ULTRA

**7504**

depl. 01306



Contatore di calore diretto per gruppi di distribuzione e regolazione serie 765, 766, 767 e satelliti di utenza serie SATK15/16/50/60. Con volumetrico a turbina.

CE

Conformità direttiva 2014/32/UE (MI004)

### CONTECA® EASY serie 7504

Contabilizzazione **diretta a lettura locale mediante display LCD o centralizzata mediante trasmissione Bus.**

- Il modulo di contabilizzazione viene fornito completo di:
- Coppia di sonde di temperatura ad immersione diretta (L= 1 m).
  - Contatore volumetrico a turbina con uscita impulsiva (Tmax 90 °C).
  - Integratore elettronico dotato di display (LCD).
  - Dischetti in velcro per fissaggio integratore su involucro coibentante.
  - Classe di precisione 3.
  - **Alimentazione a 24 V (AC) (± 5 %) / 50 Hz - 1 W.**
  - **Predisposto per trasmissione Bus su RS-485.**

Codice	Attacco	Tipo misur.	Q <sub>p</sub> m <sup>3</sup> /h	Q <sub>i</sub> l/h	Portata max consigliata l/h
750405G	3/4"	monogetto	2,5	50	1600

**7507**

Contatore di calore diretto per gruppi di distribuzione e regolazione serie 765, 766, 767 e satelliti di utenza serie SATK15/16/50/60. Con volumetrico ultrasonico.



CE

Conformità direttiva 2014/32/UE (MI004)

### CONTECA® EASY ULTRA serie 7507

Contabilizzazione **diretta a lettura locale mediante display LCD o centralizzata mediante trasmissione Bus.**

- Il modulo di contabilizzazione viene fornito completo di:
- Coppia di sonde di temperatura ad immersione (L= 1 m).
  - Misuratore ad ultrasuoni (Tmax 90 °C).
  - Integratore elettronico dotato di display (LCD).
  - Classe di precisione 2.
  - **Alimentazione a 24 V (AC) (± 5 %) / 50 Hz - 1 W.**
  - **Predisposto per trasmissione Bus su RS-485.**

Codice	Attacco	Tipo misur.	Q <sub>p</sub> m <sup>3</sup> /h	Q <sub>i</sub> l/h	Portata max consigliata l/h
750705G	3/4"	ultrasonico	2,5	50	1600

**OPZIONI PER GRUPPI SERIE 765 - 766 - 767**

**161 .**



Regolatore digitale con sinottico funzionale per riscaldamento e raffrescamento completo di sonda di mandata ad immersione e sonda di ritorno Pt1000 Ø 6 mm (pozzetto da scegliere in funzione della tubazione, vedere accessori).  
 Campo di temperatura di regolazione: 5-95 °C.  
 Alimentazione: 230 V - 50/60 Hz.  
 Segnale di comando: 3 punti, 0-10 V.  
 Grado di protezione: IP 20 / EN 60529.  
 Lunghezza cavo sonde: 1,5 m.



Codice	Conf.	Imballo
161010	1	-

**792**

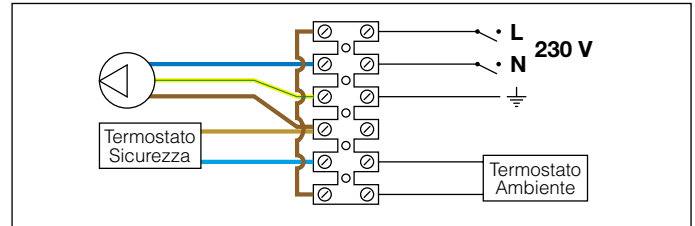
Kit termostato di sicurezza.



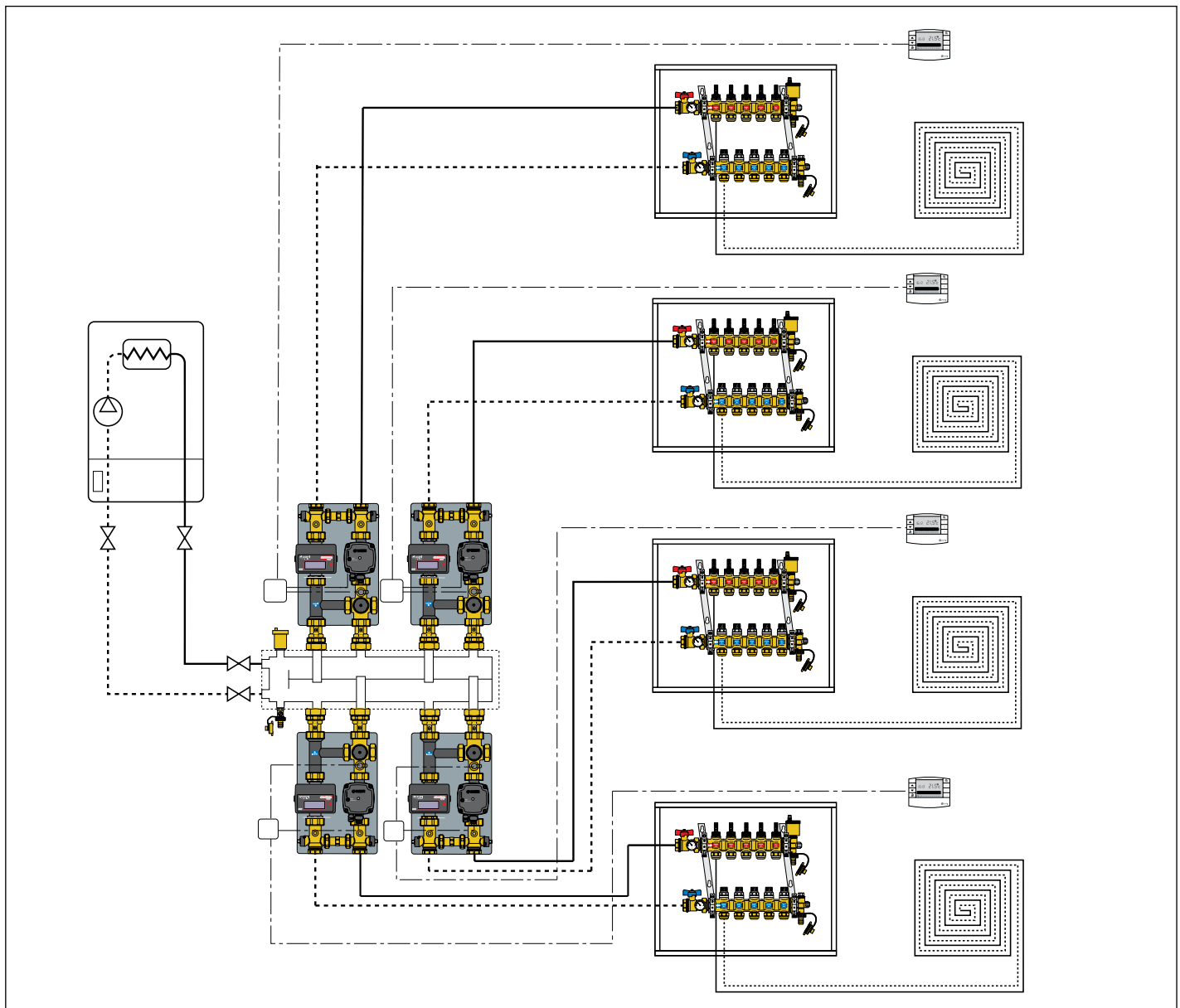
Codice

792585

**Collegamento elettrico termostato di sicurezza**



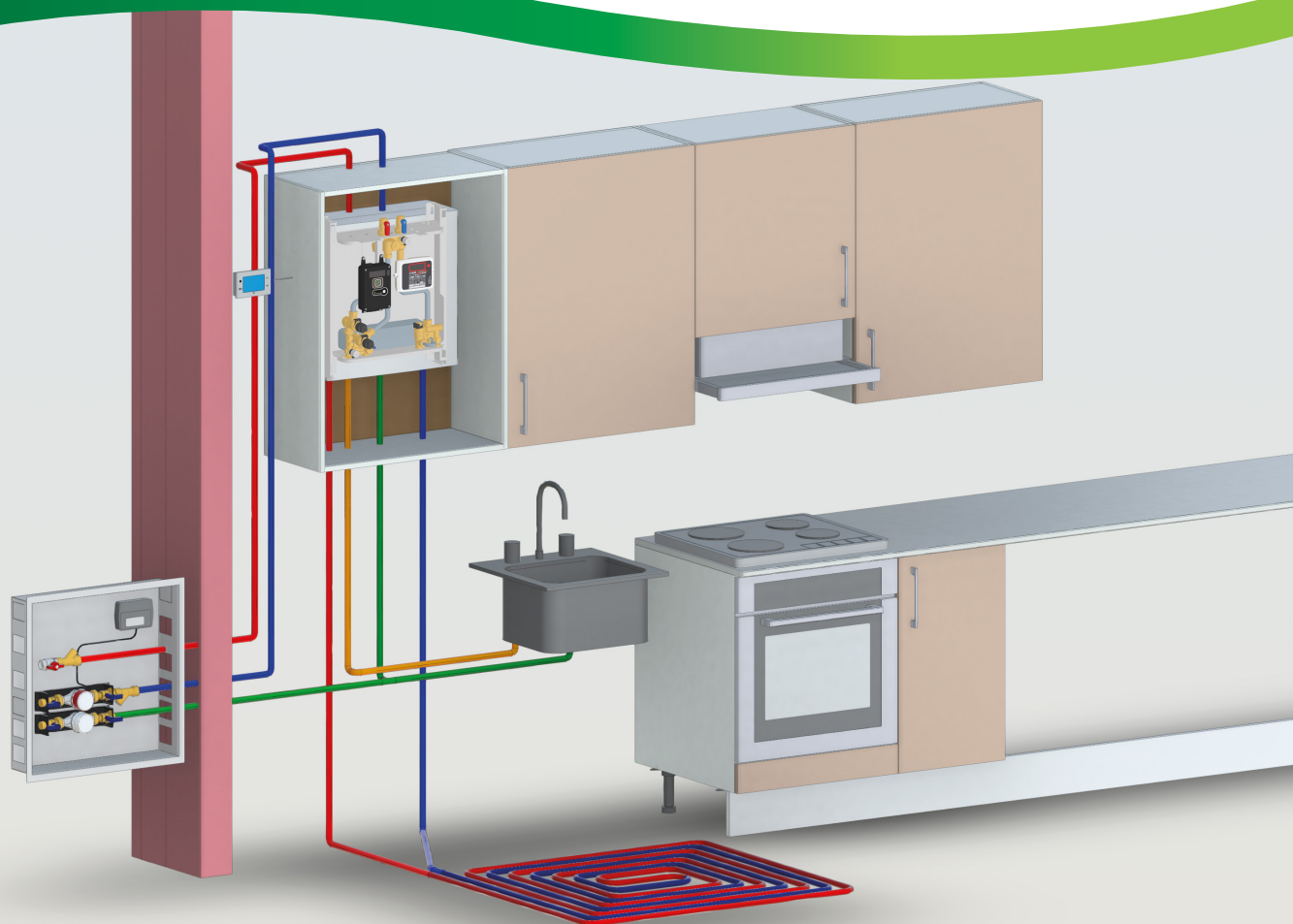
**Schema di applicazione gruppi di regolazione termostatica serie 766**





# SATELLITE DI UTENZA PENSILE SERIE "SATK."

## PRODUZIONE ISTANTANEA SANITARIO



**BIM**  
bim.caleffi.com

### Caratteristiche

- Regolazione riscaldamento
- Produzione istantanea acqua calda sanitaria mediante scambiatore di calore

### Elementi di completamento

- Cassetta di misura
- Contabilizzazione del calore
- Trasmissione centralizzata dei dati serie 7550
- Contabilizzazione AFS
- Valvola di flussaggio
- Valvole di intercettazione e dima

### Caratteristiche tecniche

#### Materiali

Telaio:	acciaio verniciato
Copertura protettiva a guscio:	PPE
Scambiatore:	acciaio saldobrasato
Tubi di raccordo:	acciaio
Pompa:	alta efficienza (EEI≤0,20)

#### Prestazioni

Pressione max di esercizio:	- SATK20/22:	10 bar
	- SATK30/32	primario: 16 bar
		secondario riscald.: 3 bar
		secondario ACS: 10 bar
	- SATK40	primario: 16 bar
		secondario: 3 bar
	- SATK15	primario/secondario: 10 bar
	- SATK16	primario/secondario: 10 bar
	- SATK10	primario/secondario: 10 bar

Temperatura massima di esercizio: 85 °C  
 Fluido di impiego: acqua

**SATELLITE DI UTENZA COMPATTO PENSILE**  
**PRODUZIONE ISTANTANEA SANITARIO - SERIE SATK20 - SATK22**

**SATK20**

depl. 01209

Satellite per riscaldamento in **BASSA** temperatura



Satellite di utenza pensile elettronico con funzione di:

**Riscaldamento in bassa temperatura** (25–45 °C).  
**Produzione ACS istantanea** (max 18 l/min).

**Funzioni attivabili**

- Preriscaldamento scambiatore ACS
- Asciugatura massetto

**Componenti principali**

- valvole con regolazione modulante ( $\Delta p$  max ammesso 0,9 bar)
- sensore e valvola di sicurezza termica per protezione impianto a pavimento
- pompa ad alta efficienza (solo per modalità riscaldamento)
- copertura in PPE
- **scambiatore saldobrasato**

Pmax di esercizio: 10 bar.

Alimentazione 230 V - 50 Hz.

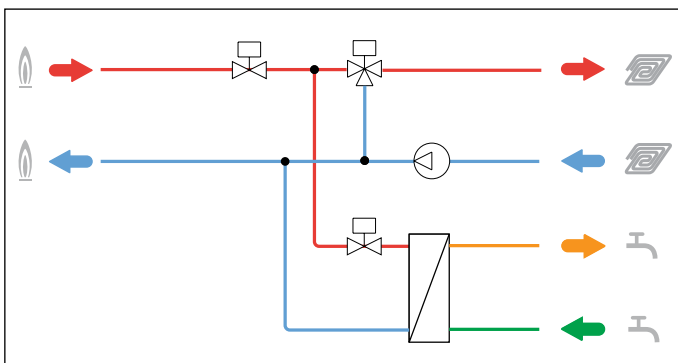
Assorbimento elettrico massimo: 80 W.

**Dimensioni (L x H x P): 450 x 550 x 265 mm.**

Codice

**SATK20**103HE scambiatore 40 kW

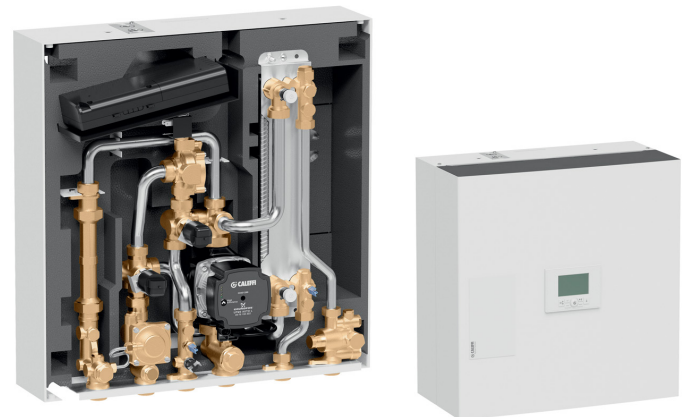
**Schema per SATK201/SATK221**



**SATK22**

depl. 01309

Satellite per riscaldamento in **BASSA** temperatura



Satellite di utenza pensile elettronico con funzione di:

**Riscaldamento in bassa temperatura** (25–45 °C).  
**Produzione ACS istantanea** (max 24 l/min).

**Funzioni attivabili**

- Preriscaldamento scambiatore ACS programmabile su base oraria
- Controllo temperatura di ritorno
- Limitazione di portata di primario
- Regolazione climatica modulante
- Include interfaccia remota con funzione di cronotermostato ambiente
- Connettività MODBUS-RTU

**Componenti principali**

- regolatore di pressione differenziale lato primario ( $\Delta p$  max 6 bar)
- valvole con regolazione modulante
- sensore e valvola di sicurezza termica per protezione impianto a pavimento
- pompa ad alta efficienza (solo per modalità riscaldamento)
- coibentazione completa in PPE
- **scambiatore saldobrasato**

Pmax di esercizio: 10 bar.

Alimentazione 230 V - 50 Hz.

Assorbimento elettrico massimo: 80 W.

**Dimensioni (L x H x P): 490 x 500 x 245 mm.**

Codice

**SATK22**103 scambiatore 50 kW

**SATK22**105 scambiatore 60 kW

**Per elementi di completamento serie SATK20 vedere a pag. 73**  
**Per elementi di completamento serie SATK22 vedere a pag. 72**

**SATELLITE DI UTENZA COMPATTO PENSILE**  
**PRODUZIONE ISTANTANEA SANITARIO - SERIE SATK20 - SATK22**

**SATK202**

depl. 01209

Satellite per riscaldamento a MEDIA temperatura



Satellite di utenza pensile elettronico con funzione di:

**Riscaldamento a media temperatura** (45–75 °C).  
**Produzione ACS istantanea** (max 18 l/min).

**Funzioni attivabili**

- Preriscaldamento scambiatore ACS

**Componenti principali**

- valvole con regolazione modulante ( $\Delta p$  max ammesso 0,9 bar)
- pompa ad alta efficienza (solo per modalità riscaldamento)
- copertura in PPE
- **scambiatore saldobrasato**

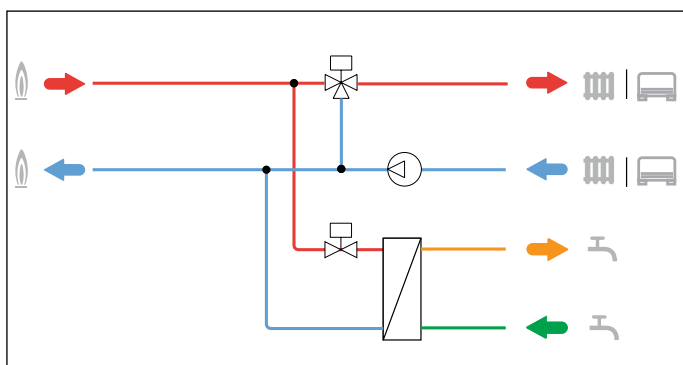
Pmax di esercizio: 10 bar.  
 Alimentazione 230 V - 50 Hz.  
 Assorbimento elettrico massimo: 80 W.

**Dimensioni (L x H x P): 450 x 550 x 265 mm.**

Codice

**SATK20203HE** scambiatore 40 kW

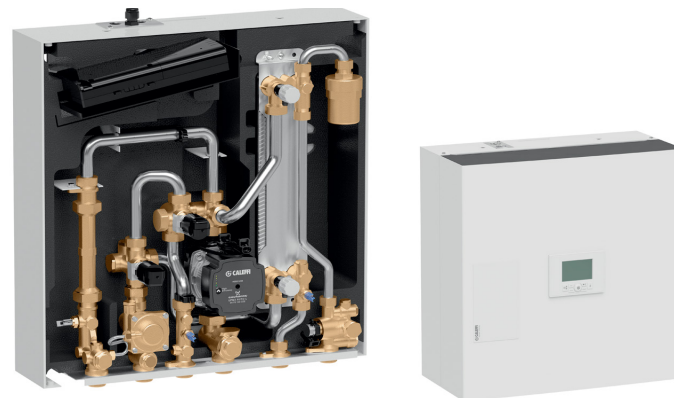
**Schema per SATK202/SATK222**



**SATK222**

depl. 01309

Satellite per riscaldamento a MEDIA temperatura



Satellite di utenza pensile elettronico con funzione di:

**Riscaldamento a media temperatura** (45–75 °C).  
**Produzione ACS istantanea** (max 24 l/min).

**Funzioni attivabili**

- Preriscaldamento scambiatore ACS programmabile su base oraria
- Controllo temperatura di ritorno
- Limitazione di portata di primario
- Regolazione climatica modulante
- Include interfaccia remota con funzione di cronotermostato ambiente
- Connettività MODBUS-RTU

**Componenti principali**

- regolatore di pressione differenziale lato primario ( $\Delta p$  max 6 bar)
- valvole con regolazione modulante
- pompa ad alta efficienza (solo per modalità riscaldamento)
- coibentazione completa in PPE
- **scambiatore saldobrasato**

Pmax di esercizio: 10 bar.  
 Alimentazione 230 V - 50 Hz.  
 Assorbimento elettrico massimo: 80 W.

**Dimensioni (L x H x P): 490 x 500 x 245 mm.**

Codice

**SATK22203** scambiatore 50 kW

**SATK22205** scambiatore 60 kW

**SATK22207** per circuito primario a bassa temperatura

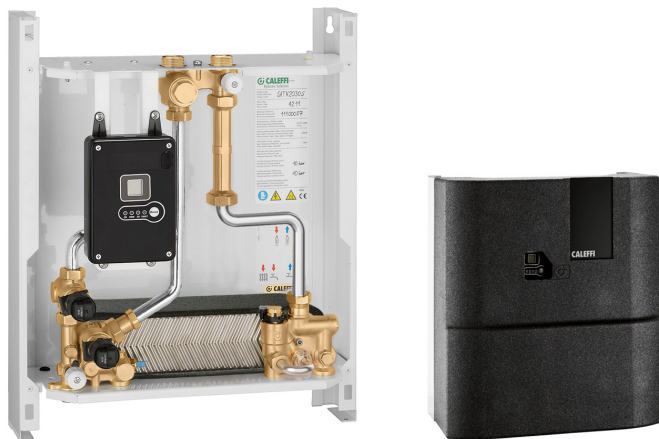
**Per elementi di completamento serie SATK20 vedere a pag. 73**  
**Per elementi di completamento serie SATK22 vedere a pag. 72**

**SATELLITE DI UTENZA COMPATTO PENSILE**  
**PRODUZIONE ISTANTANEA SANITARIO - SERIE SATK20 - SATK22**

**SATK203**

depl. 01209

Satellite per riscaldamento ad ALTA temperatura



Satellite di utenza pensile elettronico con funzione di:

**Riscaldamento ad alta temperatura** (max 85 °C).  
**Produzione ACS istantanea** (max 27 l/min).

**Funzioni attivabili**

- Preriscaldamento scambiatore ACS

**Componenti principali**

- valvole con regolazione modulante ( $\Delta p$  max ammesso 0,9 bar)
- copertura in PPE
- **scambiatore saldobrasato**

Pmax di esercizio: 10 bar.

Alimentazione 230 V - 50 Hz.

Assorbimento elettrico massimo: 20 W.

**Dimensioni (L x H x P): 450 x 550 x 265 mm.**

Codice

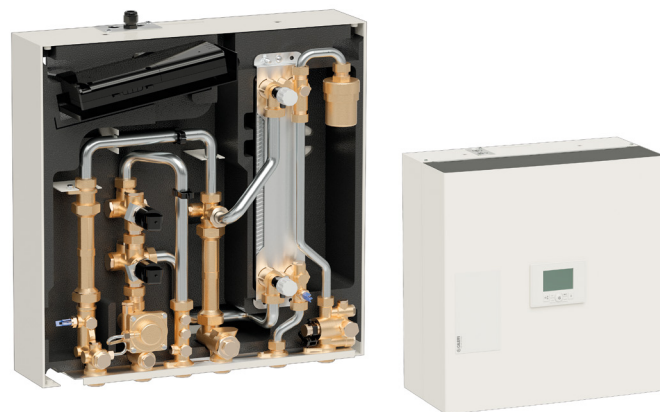
**SATK20303** scambiatore 40 kW - ACS max 18 l/min

**SATK20305** scambiatore 65 kW - ACS max 27 l/min

**SATK223**

depl. 01309

Satellite per riscaldamento ad ALTA temperatura



Satellite di utenza pensile elettronico con funzione di:

**Riscaldamento ad alta temperatura** (max 85 °C).  
**Produzione ACS istantanea** (max 24 l/min).

**Funzioni attivabili**

- Preriscaldamento scambiatore ACS programmabile su base oraria
- Controllo temperatura di ritorno
- Limitazione di portata di primario
- Include interfaccia remota con funzione di cronotermostato ambiente
- Connettività MODBUS-RTU

**Componenti principali**

- regolatore di pressione differenziale lato primario ( $\Delta p$  max 6 bar)
- valvole con regolazione modulante
- coibentazione completa in PPE
- **scambiatore saldobrasato**

Pmax di esercizio: 10 bar.

Alimentazione 230 V - 50 Hz.

Assorbimento elettrico massimo: 20 W.

**Dimensioni (L x H x P): 490 x 500 x 245 mm.**

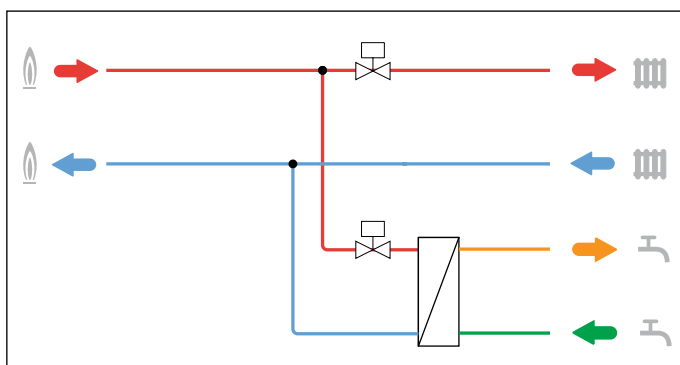
Codice

**SATK22303** scambiatore 50 kW

**SATK22305** scambiatore 60 kW

**SATK22307** per circuito primario a bassa temperatura

**Schema per SATK203/SATK223**



**Per elementi di completamento serie SATK20 vedere a pag. 73**  
**Per elementi di completamento serie SATK22 vedere a pag. 72**

**SATELLITE DI UTENZA COMPATTO PENSILE**  
**PRODUZIONE ISTANTANEA SANITARIO - SERIE SATK20 - SATK22**

**SATK204**

depl. 01209

**Satellite per riscaldamento ad ALTA temperatura**  
**Con pompa di sostegno**



Satellite di utenza pensile elettronico con funzione di:

**Riscaldamento ad alta temperatura** (max 85 °C).  
**Produzione ACS istantanea** (max 18 l/min).

**Funzioni attivabili**

- Preriscaldamento scambiatore ACS

**Componenti principali**

- valvole con regolazione modulante ( $\Delta p$  max ammesso 0,9 bar)
- pompa ad alta efficienza lato primario
- copertura in PPE
- **scambiatore saldobrasato**

Pmax di esercizio: 10 bar.  
 Alimentazione 230 V - 50 Hz.  
 Assorbimento elettrico massimo: 80 W.

**Dimensioni (L x H x P): 450 x 550 x 265 mm.**

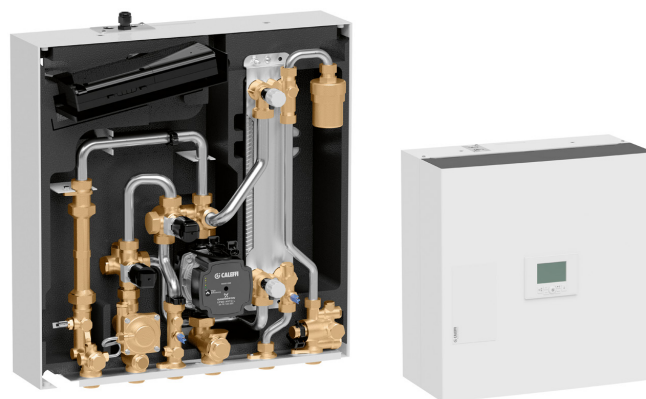
Codice

**SATK20403HE** scambiatore 40 kW

**SATK224**

depl. 01309

**Satellite per riscaldamento ad ALTA temperatura**  
**Con pompa di sostegno**



Satellite di utenza pensile elettronico con funzione di:

**Riscaldamento ad alta temperatura** (max 85 °C).  
**Produzione ACS istantanea** (max 24 l/min).

**Funzioni attivabili**

- Preriscaldamento scambiatore ACS programmabile su base oraria
- Controllo temperatura di ritorno
- Limitazione di portata di primario
- Include interfaccia remota con funzione di cronotermostato ambiente
- Connettività MODBUS-RTU

**Componenti principali**

- regolatore di pressione differenziale lato primario ( $\Delta p$  max 6 bar)
- valvole con regolazione modulante
- pompa ad alta efficienza lato primario
- coibentazione completa in PPE
- **scambiatore saldobrasato**

Pmax di esercizio: 10 bar.  
 Alimentazione 230 V - 50 Hz.  
 Assorbimento elettrico massimo: 80 W.

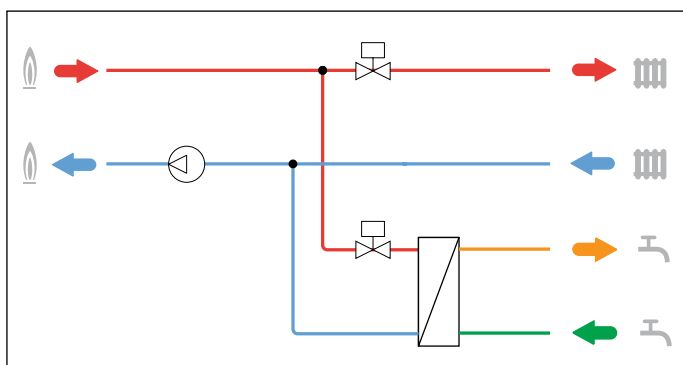
**Dimensioni (L x H x P): 490 x 500 x 245 mm.**

Codice

**SATK22403** scambiatore 50 kW

**SATK22405** scambiatore 60 kW

**Schema per SATK204/SATK224**



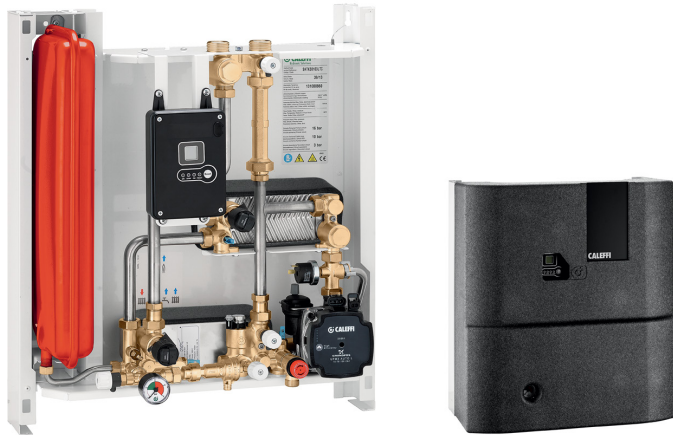
**Per elementi di completamento serie SATK20 vedere a pag. 73**  
**Per elementi di completamento serie SATK22 vedere a pag. 72**

**SATELLITE DI UTENZA COMPATTO PENSILE AD ACQUE SEPARATE  
PRODUZIONE ISTANTANEA ACS - SERIE SATK30**

**SATK30103 ACS - 40 kW**

depl. 01209

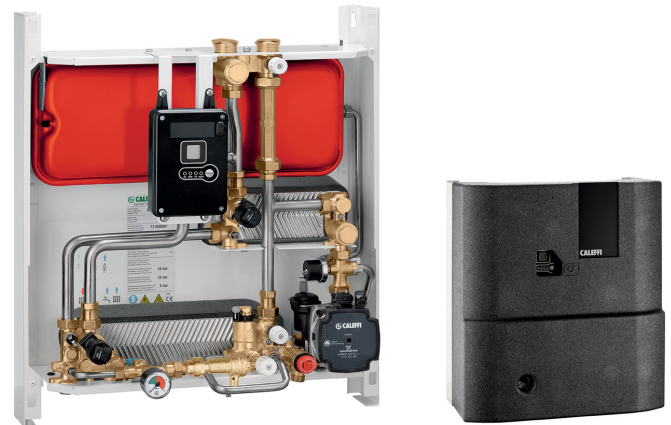
CE



**SATK30105 ACS - 65 kW**

depl. 01209

CE



Satellite di utenza pensile elettronico ad acque separate con funzione di:

**Riscaldamento a set point**

- Campo bassa temperatura (25–45 °C)
- Campo medio/alta temperatura (45–75 °C)

**Produzione ACS istantanea (max 18 l/min)**

**Funzioni attivabili**

- Preriscaldamento scambiatore ACS
- Asciugatura massetto

**Componenti principali**

- valvole con regolazione modulante ( $\Delta p$  max ammesso 1,65 bar)
- sensore per protezione impianto a pavimento
- pompa ad alta efficienza
- copertura in PPE
- **scambiatore saldobrasato per produzione ACS**
- scambiatore saldobrasato per riscaldamento 15 kW nominali
- valvola di sicurezza 3 bar
- vaso di espansione 7 l
- gruppo di carico

**Dimensioni (L x H x P): 550 x 630 x 265 mm.**

Codice

**SATK30103HE** scambiatore 40 kW

Satellite di utenza pensile elettronico ad acque separate con funzione di:

**Riscaldamento a set point**

- Campo bassa temperatura (25–45 °C)
- Campo medio/alta temperatura (45–75 °C)

**Produzione ACS istantanea (max 27 l/min)**

**Funzioni attivabili**

- Preriscaldamento scambiatore ACS
- Asciugatura massetto

**Componenti principali**

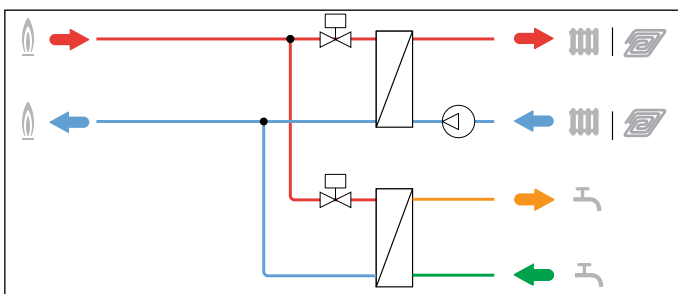
- valvole con regolazione modulante ( $\Delta p$  max ammesso 1,65 bar)
- sensore per protezione impianto a pavimento
- pompa ad alta efficienza
- copertura in PPE
- **scambiatore saldobrasato per produzione ACS**
- scambiatore saldobrasato per riscaldamento 15 kW nominali
- valvola di sicurezza 3 bar
- vaso di espansione 7 l
- gruppo di carico

**Dimensioni (L x H x P): 550 x 630 x 265 mm.**

Codice

**SATK30105HE** scambiatore 65 kW

**Schema per SATK301/SATK321**



**Per elementi di completamento serie SATK30 vedere a pag. 73**

## SATELLITE DI UTENZA COMPATTO PENSILE AD ACQUE SEPARATE PRODUZIONE ISTANTANEA ACS - SERIE SATK32

### SATK32



depl. 01310

Satellite di utenza pensile elettronico ad acque separate con funzione di:

#### Riscaldamento a set point

- Campo bassa temperatura (25–45 °C)
- Campo medio/alta temperatura (45–75 °C)

#### Produzione ACS istantanea (max 24 l/min)

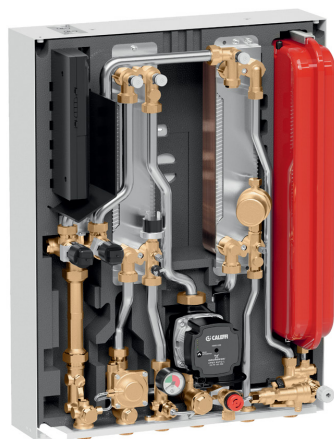
#### Funzioni attivabili

- Preriscaldamento scambiatore ACS programmabile su base oraria
- Controllo temperatura di ritorno
- Limitazione di portata di primario
- Regolazione climatica modulante
- Include interfaccia remota con funzione di cronotermostato ambiente
- Connettività MODBUS-RTU

#### Componenti principali

- regolatore di pressione differenziale lato primario ( $\Delta p$  max 6 bar)
- valvole con regolazione modulante
- sensore per protezione impianto a pavimento
- pompa ad alta efficienza
- coibentazione completa in PPE
- **scambiatore saldobrasato per produzione ACS**
- scambiatore saldobrasato per riscaldamento 15 kW nominali
- valvola di sicurezza 3 bar
- vaso di espansione 7 l
- gruppo di carico

**Dimensioni (L x H x P): 490 x 630 x 245 mm.**



Codice

<b>SATK32103</b>	scambiatore 50 kW
<b>SATK32105</b>	scambiatore 60 kW
<b>SATK32107</b>	per circuito primario a bassa temperatura

## SATELLITE DI UTENZA COMPATTO PENSILE SOLO PER PRODUZIONE ISTANTANEA ACS - SERIE SATK10

### SATK102

Satellite di utenza elettronico modulante  
Utilizzo per solo sanitario



depl. 01308

Satellite di utenza pensile elettronico con funzione di:

#### Produzione ACS istantanea (max 27 l/min)

#### Funzione attivabile

- Preriscaldamento scambiatore ACS

#### Componenti principali

- valvola con regolazione modulante ( $\Delta p$  max ammesso 0,9 bar)
- pompa ad alta efficienza lato primario
- copertura in lamiera verniciata RAL9010
- **scambiatore saldobrasato 40, 65 o 75 kW nominali**

**Dimensioni (L x H x P): 476 x 350 x 188 mm.**



Codice

Portata max ACS

<b>SATK10203HE</b>	scambiatore 40 kW	18 (l/min)
<b>SATK10204HE</b>	scambiatore 65 kW	25 (l/min)
<b>SATK10205HE</b>	scambiatore 75 kW	27 (l/min)

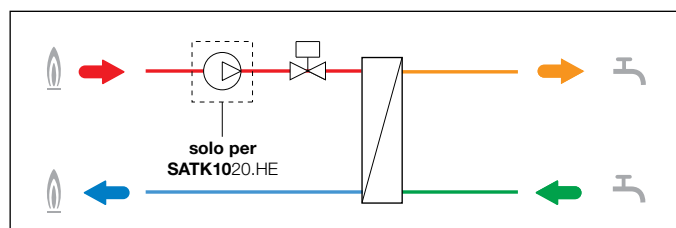
#### Senza pompa di primario

Codice

Portata max ACS

<b>SATK10253</b>	scambiatore 40 kW	18 (l/min)
<b>SATK10254</b>	scambiatore 65 kW	25 (l/min)
<b>SATK10255</b>	scambiatore 75 kW	27 (l/min)

#### Schema SATK10



**SATELLITE DI UTENZA COMPATTO PENSILE AD ACQUE SEPARATE  
PRODUZIONE ACS - SERIE SATK40**

**SATK401**

depl. 01216



Satellite di utenza pensile elettronico ad acque separate con funzione di:

**Riscaldamento a set point**

- Campo bassa temperatura (25-45 °C)
- Campo medio/alta temperatura (45-75 °C)

**Produzione ACS in accumulo (non di nostra fornitura)**

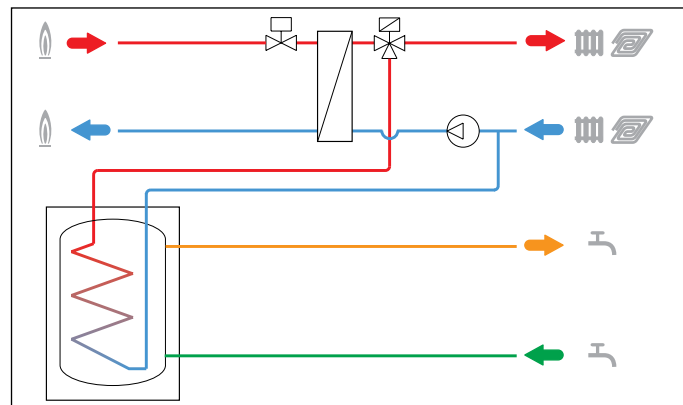
**Funzioni attivabili**

- Asciugatura massetto

**Componenti principali**

- valvola con regolazione modulante ( $\Delta p$  max ammesso 1,65 bar)
- valvola deviatrice lato secondario
- sensore per protezione impianto a pavimento
- pompa ad alta efficienza
- copertura in PPE
- **scambiatore saldobrasato per riscaldamento 15 kW nominali**
- valvola di sicurezza 3 bar
- vaso di espansione 7 l
- gruppo di carico

**Schema per SATK40**



Codice

**SATK40103HE**

**Dimensioni (L x H x P): 550 x 630 x 265 mm.**

**Per elementi di completamento serie SATK40 vedere a pag. 73**

**ELEMENTI DI COMPLETAMENTO SERIE SATK**

**789023**

Dilma con valvole di intercettazione.



Codice

Utilizzo

**789023**

SATK22 - SATK32

**789**

Coibentazioni per cod. 789023.  
Materiale:  
PE-X espanso a celle chiuse.  
Spessore minimo: 10 mm.  
Reazione al fuoco (DIN 4102): classe B2.



Codice

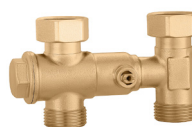
Utilizzo

**789332**

cod. 789023

**789110**

Valvola di flusso impianto con comando manuale di by-pass. Attacchi lato impianto: 3/4" F. Attacchi lato utente: 3/4" M.



Codice

Utilizzo

**789110**

SATK22 - SATK32

**789**

Coibentazioni per cod. 789110. Materiale: PE-X espanso a celle chiuse. Spessore minimo: 10 mm. Reazione al fuoco (DIN 4102): classe B2.



Codice

Utilizzo

**789301**

cod. 789110

**572120**

Valvola di carico impianto con disconnettore tipo CB.



Codice

Utilizzo

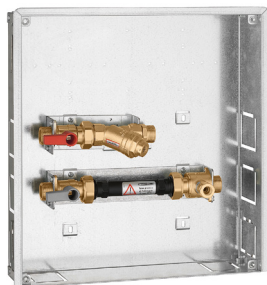
**572120**

SATK32



ELEMENTI DI COMPLETAMENTO SERIE SATK

789



Cassetta di misura ad incasso con fondo zincato e portello verniciato per interno RAL 9010. Utilizzabile per tutta la gamma dei satelliti serie SATK con contabilizzazione calore esterna al satellite. Comprende:  
 - coppia valvole di intercettazione manuale 3/4" M,  
 - coppia pozzetti di temperatura,  
 - dima di inserimento contatore di calore,  
 - predisposizione AFS (vedi cod. 700053 a pag. 37).

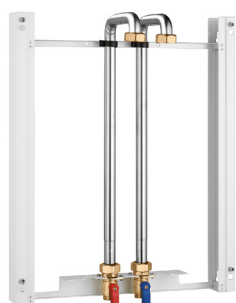
Codice	Attacco	Dlm. (mm)
789540	3/4"	350 x 380 x 110
789540 002	3/4"	276 x 400 solo piastra di fondo

789

Kit valvole intercettazione a sfera per circuito secondario per SATK20/30/40 con regolatore di tipo elettronico completo di:  
 - valvole a sfera con calotta da 3/4".  
 - guarnizioni di tenuta in fibra  
 - leve di manovra rosse / blu

Pressione max di esercizio: 10 bar.  
 Campo di temperatura di esercizio: 5-90 °C.  
 Fluido di impiego: acqua e soluzioni glicolate max. 30 %.

Codice	Utilizzo
789103	kit 4 valvole per SATK20/30
789104	kit 5 valvole per SATK40



789

Schienale idraulico verniciato RAL 9010 completo di tubi impianto per innesto dal basso. Comprende:  
 - telaio cornice  
 - tubi in acciaio  
 - valvole manuali di intercettazione 3/4" M.  
 Profondità: 60 mm.

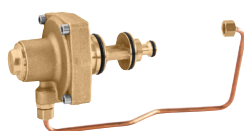
Codice	Utilizzo
789020	SATK20
789030	SATK30 - SATK40



789

Valvola di flussaggio impianto con comando manuale di by-pass. Attacchi lato impianto: 3/4" M. Attacchi lato utente: 3/4" M.

Codice	Utilizzo
789100	SATK20 - SATK30



789

Regolatore di pressione differenziale. Corpo in ottone. Pmax di esercizio: 16 bar. Pmax differenziale a monte: 6 bar. Taratura fissa: 40 kPa.

Codice	Utilizzo
789603	SATK20 - SATK30

7504



Contatore di calore diretto con volumetrico a turbina per serie SATK10/20/22/30/32/40. Equipaggiato di display a cristalli liquidi a otto cifre. Alimentazione: 24 V (AC) 50 Hz - 1 W centralizzata.



Conformità direttiva 2014/32/UE (MI004)

Codice	Attacco	Tipo misur.	Q <sub>p</sub> m <sup>3</sup> /h	Q <sub>i</sub> l/h
750405K	3/4"	monogetto	2,5	50

7507



Contatore di calore diretto con volumetrico ultrasonico per serie SATK10/20/22/30/32/40. Equipaggiato di display a cristalli liquidi a otto cifre. Alimentazione: 24 V (AC) 50 Hz - 1 W centralizzata.



Conformità direttiva 2014/32/UE (MI004)

Codice	Attacco	Tipo misur.	Q <sub>p</sub> m <sup>3</sup> /h	Q <sub>i</sub> l/h
750705K	3/4"	monogetto	2,5	50

789



Cronotermostato compatibile OPEN THERM® per controllo remoto. Per serie SATK20/30/40/50/60.  
 - Display LCD per la visualizzazione delle informazioni, con sistema Easy Use per un semplice utilizzo da parte dell'utente,  
 - funzionamento in modalità cronotermostato mediante l'impostazione di due livelli di temperatura (RIDOTTO / COMFORT) e protezione antigelo,  
 - programma settimanale preimpostato e modificabile dall'utente.

Codice	Utilizzo
789724	SATK20 - SATK30 - SATK40 - SATK50 - SATK60

794540

Dima acqua sanitaria di utenza composto da:  
 - valvola di intercettazione a sfera con ritegno BALLSTOP;  
 - tubo di flussaggio.



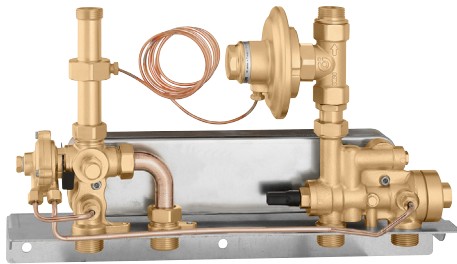
Codice	Utilizzo
794540	3/4" SATK20 - SATK30 - SATK40 - SATK50 - SATK60

**SATELLITE DI UTENZA COMPATTO PENSILE  
PRODUZIONE ISTANTANEA ACS - SERIE SATK15**

**SATK15303 DPCV**

**Satellite di utenza modulante  
Versione meccanica  
Attacchi: superiore lato impianto  
inferiore lato utenza**

depl. 01214



Satellite di utenza pensile meccanico con funzione di:

**Riscaldamento ad alta temperatura.  
Produzione ACS istantanea.**

**Componenti principali**

- valvola differenziale deviatrice primario per priorità ACS
- regolazione modulante produzione ACS
- scambiatore saldobrasato 40 kW nominale
- regolatore di pressione differenziale (30 kPa)
- staffa di fissaggio

Pmax di esercizio: 10 bar.

**Dimensioni (L x H x P): 420 x 250 x 130 mm.**

Codice

**SATK15303 DPCV**

**789**



Coibentazioni per serie SATK15.  
Materiale: PE-X espanso a celle chiuse.  
Spessore minimo: 10 mm.  
Reazione al fuoco (DIN 4102): classe B2.

Codice

Utilizzo

**789303** SATK15303 DPCV

**789313** SATK15313 ABC

**789**

Kit valvole intercettazione a sfera per circuito secondario per SATK15 con regolazione di tipo meccanico completo di:

- valvole a sfera con calotta da 3/4"
- guarnizioni di tenuta in fibra
- leve di manovra rosse / blu

Pressione max di esercizio: 10 bar.

Campo di temperatura di esercizio: 5-90 °C.

Fluido di impiego: acqua e soluzioni glicolate max. 30 %.

Codice

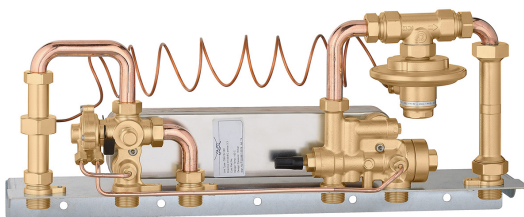
Utilizzo

**789101** kit 6 valvole per SATK15

**SATK15313 ABC**

**Satellite di utenza modulante  
Versione meccanica  
Attacchi lato inferiore**

depl. 01219



Satellite di utenza pensile meccanico con funzione di:

**Riscaldamento ad alta temperatura.  
Produzione ACS istantanea.**

**Componenti principali**

- valvola differenziale deviatrice primario per priorità ACS
- regolazione modulante produzione ACS
- scambiatore saldobrasato 40 kW nominale
- regolatore di pressione differenziale (30 kPa)
- staffa di fissaggio

Pmax di esercizio: 10 bar.

**Dimensioni (L x H x P): 570 x 260 x 150 mm.**

Codice

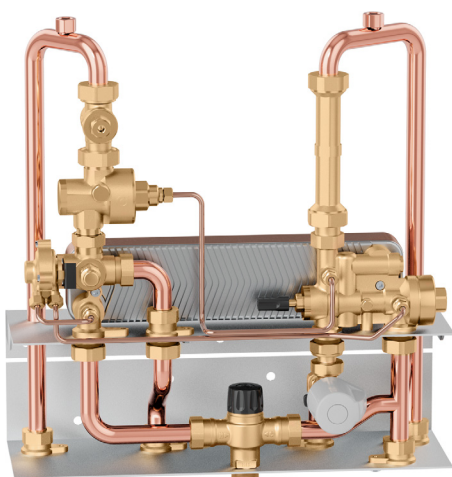
**SATK15313 ABC**

**SATELLITE DI UTENZA COMPATTO PENSILE  
PRODUZIONE Istantanea ACS - SERIE SATK16**

**SATK16**

Satellite di utenza modulante  
Versione meccanica  
Attacchi lato inferiore

depl. 01359



Satellite di utenza pensile meccanico con funzione di:

**Riscaldamento ad alta temperatura.  
Produzione ACS istantanea.**

**Componenti principali**

- valvola differenziale deviatrice primario per priorità ACS
- regolazione modulante produzione ACS
- scambiatore saldobrasato 50 kW nominale
- regolatore di pressione differenziale (30 kPa)
- valvola di zona ON/OFF con comando serie 6562
- miscelatore termostatico con funzione antiscottatura

Pmax di esercizio: 10 bar.

**Dimensioni (L x H x P): 420 x 450 x 200 mm.**



**789**

Copertura in lamiera verniciata per SATK16 e coibentazione in PE-X espanso a celle chiuse. Spessore minimo coibentazione: 10 mm. Reazione al fuoco (DIN 4102): classe B2.

Codice

SATK16315

Codice

Utilizzo

789515 copertura in lamiera verniciata

789516 copertura con coibentazione

**SATELLITI DI UTENZA COMPATTI PENSILI  
ELEMENTI DI COMPLETAMENTO SERIE SATK15 - SATK16**

**7504**

depl. 01306

Contatore di calore diretto per gruppi di distribuzione e regolazione serie 765, 766, 767 e satelliti di utenza serie SATK15/16/50/60. Con volumetrico a turbina.



Conformità direttiva 2014/32/UE (MI004)



**CONTECA® EASY serie 7504**

Contabilizzazione diretta a lettura locale mediante display LCD o centralizzata mediante trasmissione Bus.

- Il modulo di contabilizzazione viene fornito completo di:
- Coppia di sonde di temperatura ad immersione diretta (L= 1 m).
  - Contatore volumetrico a turbina con uscita impulsiva (Tmax 90 °C).
  - Integratore elettronico dotato di display (LCD).
  - DIschetti in velcro per fissaggio integratore su involucro coibentante.
  - Classe di precisione 3.
  - Alimentazione a 24 V (AC) (± 5 %) / 50 Hz - 1 W.
  - Predisposto per trasmissione Bus su RS-485.

Codice	Attacco	Tipo misur.	Q <sub>p</sub> m <sup>3</sup> /h	Q <sub>i</sub> l/h	Portata max consigliata l/h
750405G	3/4"	monogetto	2,5	50	1600

**7507**

Contatore di calore diretto per gruppi di distribuzione e regolazione serie 765, 766, 767 e satelliti di utenza serie SATK15/16/50/60. Con volumetrico ultrasonico.



Conformità direttiva 2014/32/UE (MI004)



**CONTECA® EASY ULTRA serie 7507**

Contabilizzazione diretta a lettura locale mediante display LCD o centralizzata mediante trasmissione Bus.

- Il modulo di contabilizzazione viene fornito completo di:
- Coppia di sonde di temperatura ad immersione (L= 1 m).
  - Misuratore ad ultrasuoni (Tmax 90 °C).
  - Integratore elettronico dotato di display (LCD).
  - Classe di precisione 2.
  - Alimentazione a 24 V (AC) (± 5 %) / 50 Hz - 1 W.
  - Predisposto per trasmissione Bus su RS-485.

Codice	Attacco	Tipo misur.	Q <sub>p</sub> m <sup>3</sup> /h	Q <sub>i</sub> l/h	Portata max consigliata l/h
750705G	3/4"	monogetto	2,5	10	1600

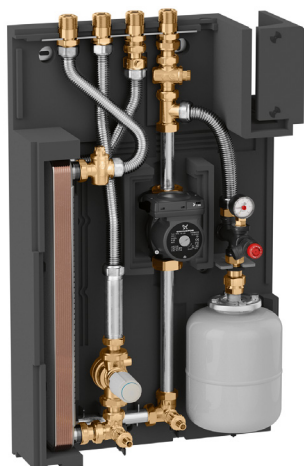
MODULO DI UTENZA PENSILE PER RAFFRESCAMENTO CENTRALIZZATO

NOVITÀ

797

depl. 01368

Principio di funzionamento

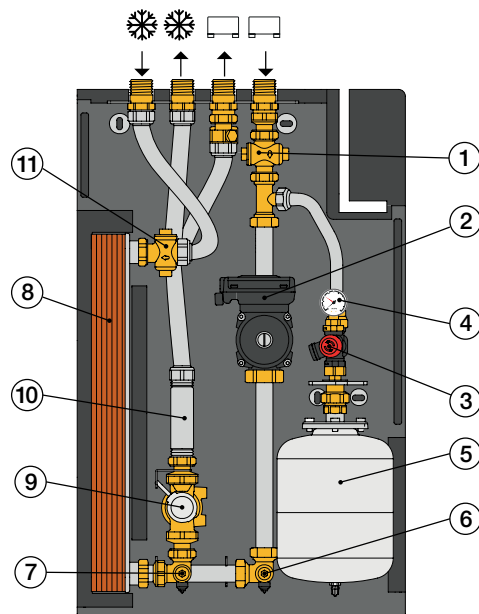


Modulo di utenza pensile per impianti centralizzati di raffreddamento con le seguenti caratteristiche : Fluido acqua/ acqua glicolata max 30%  
 Circuito primario : Pmax 16 bar  
 Range temperatura: 3–85 °C  
 Prevalenza massima: 4 bar  
 Circuito secondario: Delta Pmax 3 bar  
 Taratura valvola di sicurezza: 3 bar  
 Vaso di espansione: 5 l  
 Coibentazione: PPE 60 kg/m<sup>3</sup> 0,04 W/(mK)  
 Alimentazione: 230 V (AC)  
 Attacchi : 1" M

Il modulo lavora secondo la seguente strategia: qualora il termostato ambiente (non fornito) rilevi una temperatura superiore al setpoint impostato dall'utente si alimentano in simultanea l'elettropompa (2) e l'attuatore (9) della valvola PICV (Pressure Independent Control Valve) serie 145, normalmente chiusa. All'apertura della valvola il fluido del primario attraversa lo scambiatore e preleva calore dal fluido del secondario che raffreddandosi alimenta i terminali di raffreddamento in ambiente. Per garantire la sicurezza dell'impianto il modulo è equipaggiato con una valvola di sicurezza da 3 bar (3) e da un vaso di espansione da 5 l (5).

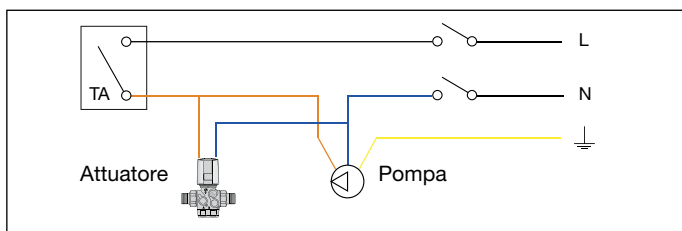
Codice	Potenza nominale	Dimensioni (L x H x P)
797601	3 kW*	480 x 780 x 220 mm
797603	8 kW*	480 x 780 x 220 mm
797605	13 kW*	480 x 780 x 220 mm

(\*) primario 6–12 °C, secondario 14–8 °C



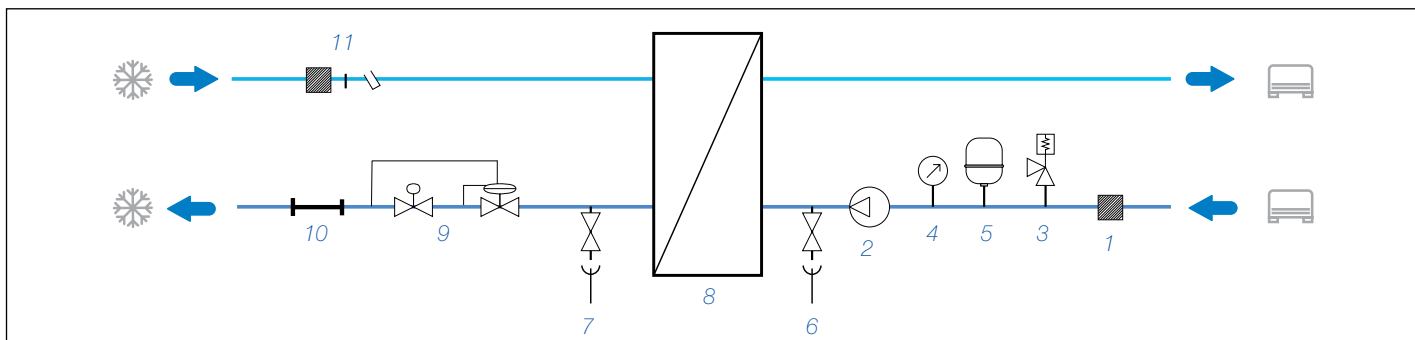
Collegamenti elettrici

Gli organi meccanici alimentati elettricamente (elettropompa e attuatore valvola modulante) vengono messi entrambi in tensione alla chiusura del contatto del termostato ambiente qualora il setpoint di temperatura sia superato.



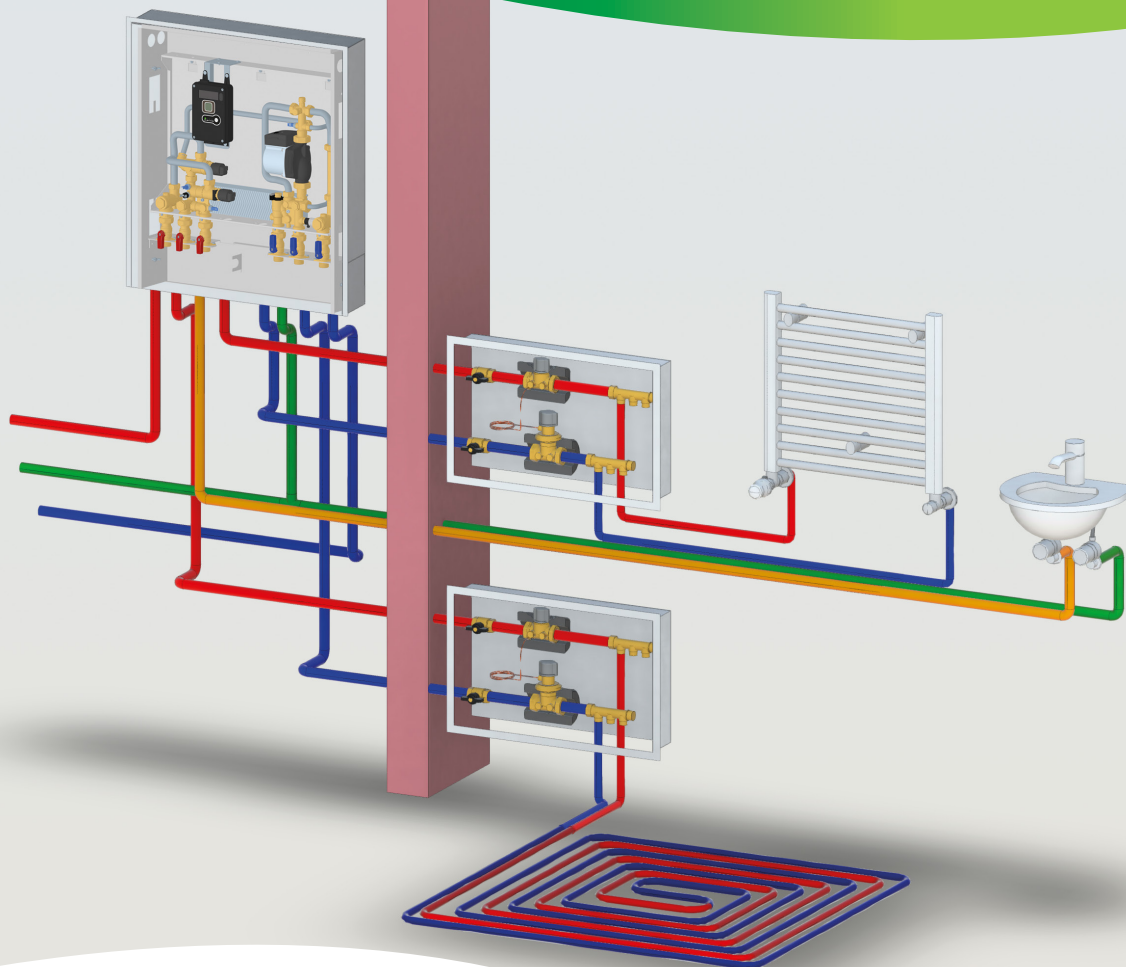
1. Filtro secondario
2. Pompa Wilo Para 25/7 (797601 / 797603)  
Pompa Grundfos UPML 25/105 (797605)
3. Valvola di sicurezza
4. Manometro
5. Vaso di espansione
6. Rubinetto di scarico e punto di carico impianto
7. Rubinetto di scarico
8. Scambiatore di calore a piastre
9. Valvola di regolazione indipendente dalla pressione (PICV)
10. Dima per contatore L = 130 mm
11. Filtro primario + sonda contatore di calore M10x1

Schema idraulico



# SATELLITE DI UTENZA COMPATTO INCASSO SERIE "SATK."

## PRODUZIONE ISTANTANEA SANITARIO



**BIM**  
bim.caleffi.com

### Caratteristiche

#### Funzioni base

- Regolazione riscaldamento
- Produzione istantanea acqua calda sanitaria mediante scambiatore di calore

#### Funzioni attivabili

- Compensazione temperatura di ritorno
- Preriscaldamento scambiatore ACS

#### Elementi di completamento

- Contabilizzazione del calore
- Trasmissione centralizzata dei dati serie 7550
- Contabilizzazione AFS

### Caratteristiche tecniche

#### Materiali

Cassetta:	lamiera verniciata RAL9010
Scambiatore:	acciaio saldobrasato
Tubi di raccordo:	acciaio
Pompa:	alta efficienza (EEI≤0,20)

#### Prestazioni

Pressione max di esercizio:	- SATK50:	10 bar
	- SATK60:	16 bar
	primario:	3 bar
	secondario riscald.:	10 bar
	secondario ACS:	

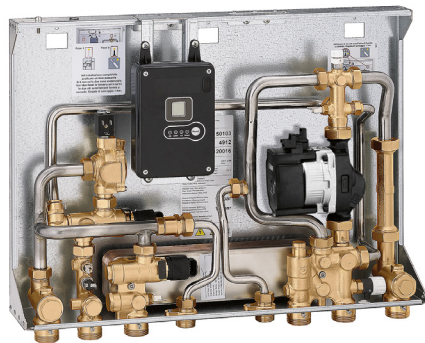
Temperatura massima di esercizio:	85 °C
Fluido di impiego:	acqua

**SATELLITE DI UTENZA COMPATTO INCASSO  
PRODUZIONE ISTANTANEA SANITARIO - SERIE SATK50**

**SATK501**

Satellite **BASSA** temperatura

depl. 01212



SATK50103HE

794950



**Nota**  
La cassetta cod. 794950 è obbligatoria per l'installazione del cod. SATK50103HE.

**SATK502**

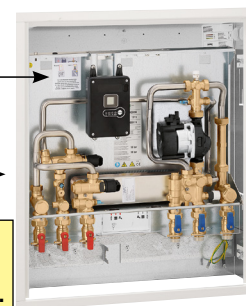
Satellite **MEDIA** temperatura

depl. 01212



SATK50203HE

794950



**Nota**  
La cassetta cod. 794950 è obbligatoria per l'installazione del cod. SATK50203HE.

Satellite di utenza pensile elettronico con funzione di:  
**Riscaldamento in bassa temperatura** (25–45 °C).  
**Produzione ACS istantanea** (max 18 l/min).

**Funzioni attivabili**

- Preriscaldamento scambiatore ACS
- Asciugatura massetto

**Componenti principali**

- valvole con regolazione modulante ( $\Delta p$  max ammesso 0,9 bar)
- sensore e valvola di sicurezza termica per protezione impianto a pavimento
- pompa ad alta efficienza (solo per modalità riscaldamento)
- copertura in PPE
- scambiatore saldobrasato 40 kW nominali

Pmax di esercizio: 10 bar.

Alimentazione 230 V - 50 Hz.

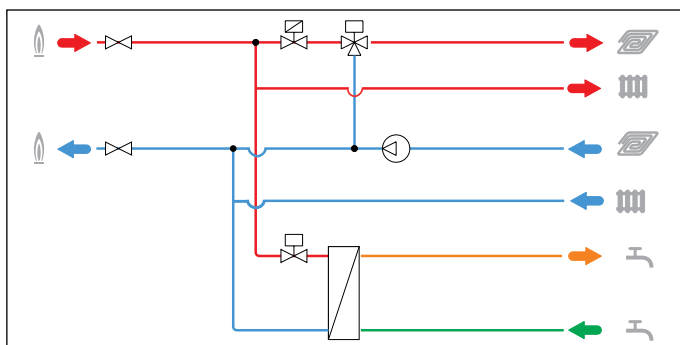
Assorbimento elettrico massimo: 80 W.

**Dimensioni (L x H x P): 570 x 410 x 110 mm.**

Codice

**SATK50103HE**

**Schema per SATK501**



Satellite di utenza pensile elettronico con funzione di:  
**Riscaldamento a media temperatura** (45–75 °C).  
**Produzione ACS istantanea** (max 18 l/min).

**Funzioni attivabili**

- Preriscaldamento scambiatore ACS

**Componenti principali**

- valvole con regolazione modulante ( $\Delta p$  max ammesso 0,9 bar)
- pompa ad alta efficienza (solo per modalità riscaldamento)
- copertura in PPE
- scambiatore saldobrasato 40 kW nominali

Pmax di esercizio: 10 bar.

Alimentazione 230 V - 50 Hz.

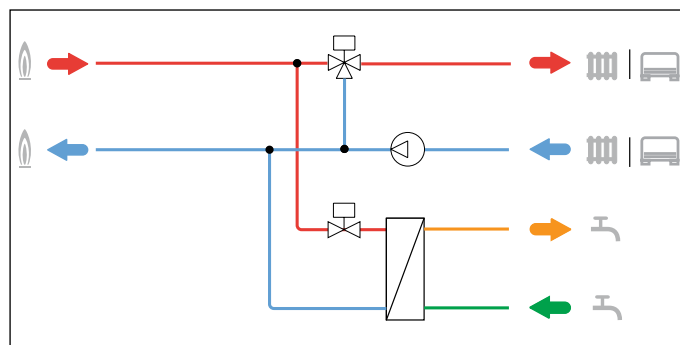
Assorbimento elettrico massimo: 80 W.

**Dimensioni (L x H x P): 570 x 410 x 110 mm.**

Codice

**SATK50203HE**

**Schema per SATK502**



**SATELLITE DI UTENZA COMPATTO INCASSO  
PRODUZIONE ISTANTANEA SANITARIO - SERIE SATK50**

**SATK503**

Satellite ALTA temperatura

depl. 01212



NOVITÀ



SATK50303

794950



**Nota**  
La cassetta cod. 794950 è obbligatoria per l'installazione del cod. SATK50303.

**Satellite ad incasso a BASSA temperatura (per installazione senza cassetta codice 794950)**

con caratteristiche identiche a SATK50103HE.  
Ideale per sostituzioni in campo per dare continuità funzionale a satelliti di utenza con attacchi e caratteristiche simili. Attacco da 1" M a battuta piana. Valvole di intercettazione a sfera non presenti.

Codice

SATK50193HE

**Satellite ad incasso a MEDIA temperatura (per installazione senza cassetta codice 794950)**

con caratteristiche identiche a SATK50203HE.  
Ideale per sostituzioni in campo per dare continuità funzionale a satelliti di utenza con attacchi e caratteristiche simili. Attacco da 1" M a battuta piana. Valvole di intercettazione a sfera non presenti.

Codice

SATK50293HE

Satellite di utenza pensile elettronico con funzione di:

**Riscaldamento ad alta temperatura.  
Produzione ACS istantanea.**

**Funzioni attivabili**

- Preriscaldamento scambiatore ACS

**Componenti principali**

- valvole con regolazione modulante ( $\Delta p$  max ammesso 0,9 bar)
- copertura in PPE
- scambiatore saldobrasato 40 kW nominali

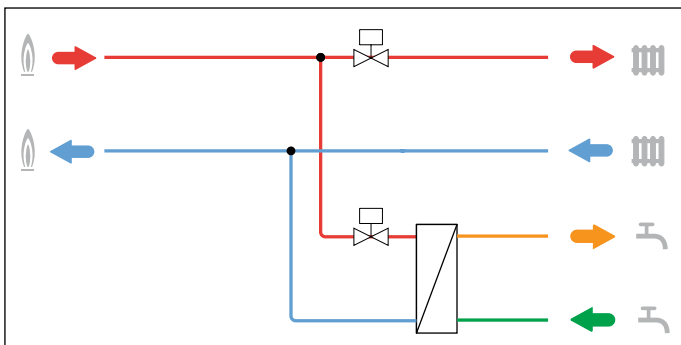
Pmax di esercizio: 10 bar.  
Alimentazione 230 V - 50 Hz.  
Assorbimento elettrico massimo: 20 W.

**Dimensioni (L x H x P): 570 x 410 x 110 mm.**

Codice

SATK50303

**Schema per SATK503**



**Satellite ad incasso ad ALTA temperatura (per installazione senza cassetta codice 794950)**

con caratteristiche identiche a SATK50303.  
Ideale per sostituzioni in campo per dare continuità funzionale a satelliti di utenza con attacchi e caratteristiche simili. Attacco da 1" M a battuta piana. Valvole di intercettazione a sfera non presenti.

Codice

SATK50393

È possibile usare il cod. F0001495 come kit valvole di intercettazione a sfera per i codici SATK50193HE, SATK50293HE e SATK50393. Vedere a pag. 80.

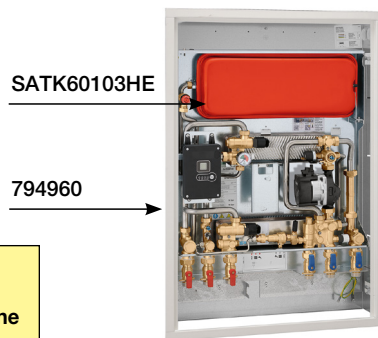
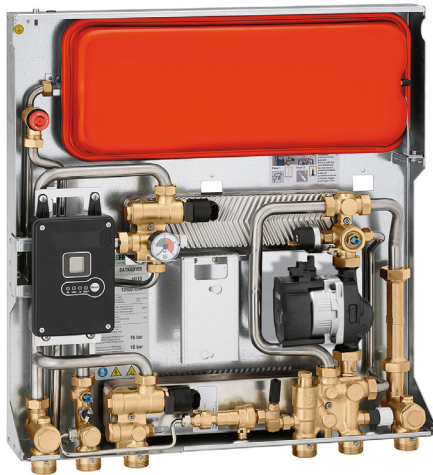
**Per elementi di completamento serie SATK50 vedere a pag. 81-82**

**SATELLITE DI UTENZA COMPATTO INCASSO AD ACQUE SEPARATE  
PRODUZIONE ISTANTANEA SANITARIO - SERIE SATK60**

**SATK601**

depl. 01212

CE



**Nota**  
La cassetta cod. 794960 è obbligatoria per l'installazione della codice SATK60103HE.

Satellite di utenza pensile elettronico ad acque separate con funzione di:

**Riscaldamento a set point**

- Campo bassa temperatura (25–45 °C)
- Campo medio/alta temperatura (45–75 °C)

**Produzione ACS istantanea** (max 18 l/min)

**Funzioni attivabili**

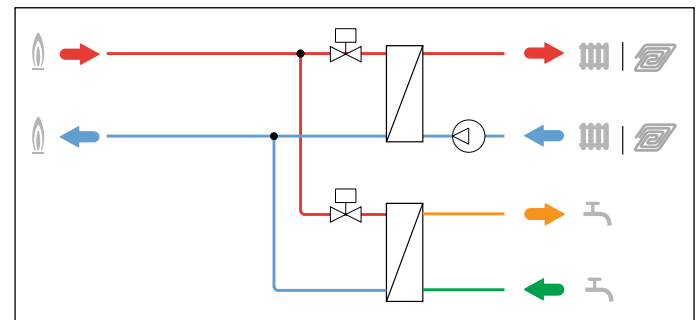
- Preriscaldamento scambiatore ACS
- Asciugatura massetto

**Componenti principali**

- valvole con regolazione modulante ( $\Delta p$  max ammesso 1,65 bar)
- sensore per protezione impianto a pavimento
- pompa ad alta efficienza
- copertura in PPE
- scambiatore saldobrasato per produzione ACS 40 kW nominali
- scambiatore saldobrasato per riscaldamento 15 kW nominali
- valvola di sicurezza 3 bar
- vaso di espansione 7 l
- gruppo di carico

**Dimensioni (L x H x P): 570 x 590 x 110 mm.**

**Schema per SATK60**



Codice

<b>SATK60103HE</b>	
<b>SATK60193HE</b>	con dima di bloccaggio
<b>F0001495</b>	kit valvole per SATK60393HE

**Il satellite Cod. SATK60193HE può essere installato senza la cassetta Cod. 794960 in quanto dispone di apposita dima di bloccaggio. Sono necessarie le valvole di intercettazione per ogni operatività di manutenzione ordinaria o straordinaria e comunque per la sicurezza impiantistica. È possibile impiegare il codice F0001495 che comprende 6 valvole a sfera 3/4" M-1" F con attacco con calotta mobile e relative guarnizioni.**

Per elementi di completamento serie SATK60 vedere a pag. 81-82



**SATELLITI DI UTENZA COMPATTO INCASSO**  
**ELEMENTI DI COMPLETAMENTO SERIE SATK50 - SATK60**



**7949**

Cassetta incasso **per SATK50** completa di:  
 - cassetta di contenimento da incasso in lamiera verniciata per interno RAL 9010 con piedino e chiusura;  
 - valvole di intercettazione a sfera con terminale 3/4" M.

Codice	Dlm. l x h x p (mm)
<b>794950</b>	600 x 700 x 120
<b>794950 004</b>	600 X 700 piastra di fondo con valvole



**7949**

Cassetta incasso **per SATK60** completa di:  
 - cassetta di contenimento da incasso in lamiera verniciata per interno RAL 9010 con piedino e chiusura;  
 - valvole di intercettazione a sfera con terminale 3/4" M.

Codice	Dlm. l x h x p (mm)
<b>794960</b>	625 x 890 x 120

**789**



Cronotermostato compatibile Open Therm® per controllo remoto.  
**Per serie SATK20/30/40/50/60.**  
 - Display LCD per la visualizzazione delle informazioni, con sistema Easy Use per un semplice utilizzo da parte dell'utente,  
 - funzionamento in modalità cronotermostato mediante l'impostazione di due livelli di temperatura (RIDOTTO / COMFORT) e protezione antigelo,  
 - programma settimanale preimpostato e modificabile dall'utente.

Codice	Utilizzo
<b>789724</b>	SATK20 - SATK30 - SATK40 - SATK50 - SATK60

**7504**

depl. 01306

Contatore di calore diretto per gruppi di distribuzione e regolazione serie 765, 766, 767 e satelliti di utenza **serie SATK15/16/50/60.**  
 Con volumetrico a turbina.



CE

Conformità direttiva 2014/32/UE (MI004)

**CONTECA® EASY serie 7504**

Contabilizzazione **diretta a lettura locale mediante display LCD o centralizzata mediante trasmissione Bus.**

Il modulo di contabilizzazione viene fornito completo di:  
 - Coppia di sonde di temperatura ad immersione diretta (L= 1 m).  
 - Contatore volumetrico a turbina con uscita impulsiva (Tmax 90 °C).  
 - Integratore elettronico dotato di display (LCD).  
 - Dischetti in velcro per fissaggio integratore su involucro coibentante.  
 - Classe di precisione 3.  
 - **Alimentazione a 24 V (AC) (±5 %) / 50 Hz - 1 W.**  
 - **Predisposto per trasmissione Bus su RS-485.**

Codice	Attacco	Q <sub>p</sub> m <sup>3</sup> /h	Q <sub>i</sub> l/h
<b>750405G</b>	3/4"	2,5	50

**7507**

Contatore di calore diretto per gruppi di distribuzione e regolazione serie 765, 766, 767 e satelliti di utenza serie SATK15/16/50/60.  
 Con volumetrico ultrasonico.



CE

Conformità direttiva 2014/32/UE (MI004)

**CONTECA® EASY ULTRA serie 7507**

Contabilizzazione **diretta a lettura locale mediante display LCD o centralizzata mediante trasmissione Bus.**

Il modulo di contabilizzazione viene fornito completo di:  
 - Coppia di sonde di temperatura ad immersione (L= 1 m).  
 - Misuratore ad ultrasuoni (Tmax 90 °C).  
 - Integratore elettronico dotato di display (LCD).  
 - Classe di precisione 2.  
 - **Alimentazione a 24 V (AC) (± 5 %) / 50 Hz - 1 W.**  
 - **Predisposto per trasmissione Bus su RS-485.**

Codice	Attacco	Q <sub>p</sub> m <sup>3</sup> /h	Q <sub>i</sub> l/h
<b>750705G</b>	3/4"	2,5	10

**SATELLITI DI UTENZA COMPATTO INCASSO**  
**ELEMENTI DI COMPLETAMENTO SERIE SATK50 - SATK60**

**794540**

Dima acqua sanitaria di utenza composto da:  
 - valvola di intercettazione a sfera con ritegno BALLSTOP;  
 - tubo di flussaggio.



Codice	Attacco	Utilizzo
<b>794540</b>	3/4"	SATK20 - SATK30 - SATK40 - SATK50 - SATK60

**7942**

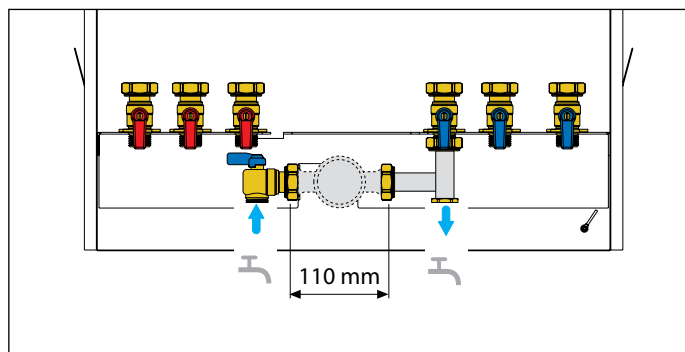
Contatore volumetrico per acqua fredda sanitaria (MI001).  
 Con uscita impulsiva.



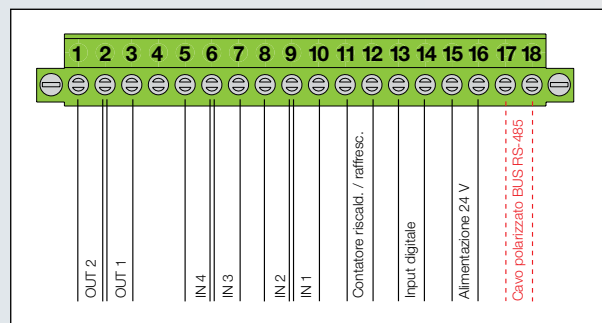
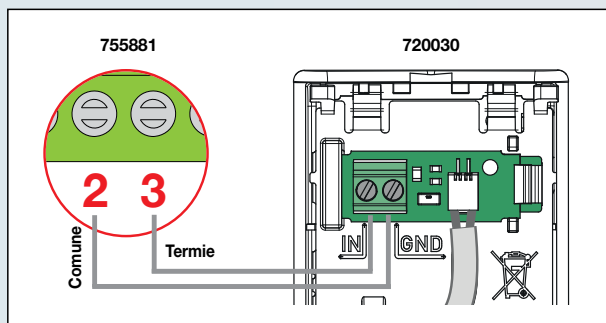
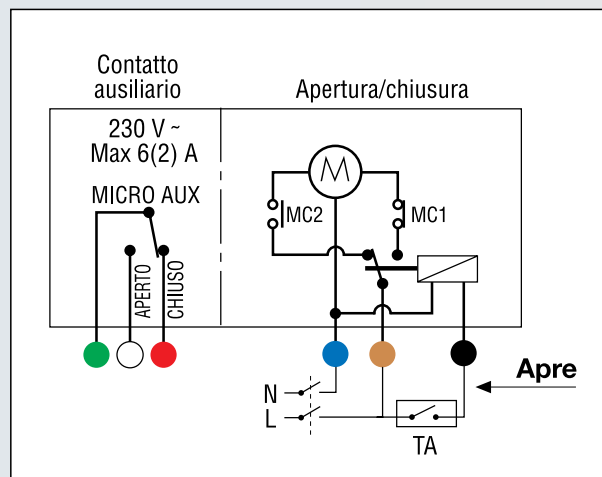
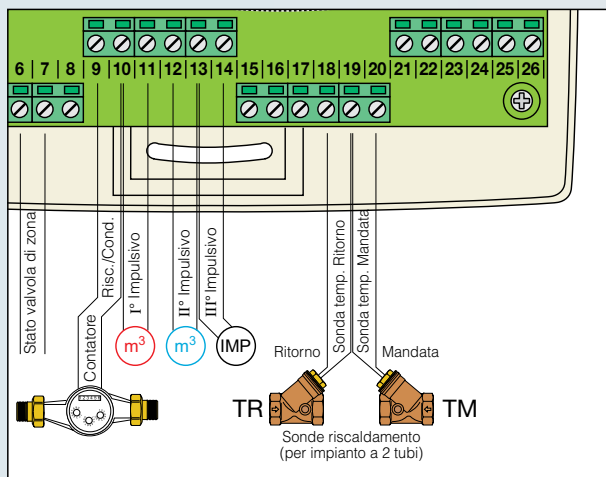
**Conformità direttiva 2014/32/UE (MI001)**

Codice	Utilizzo
<b>794204</b>	1/2" - acqua fredda sanitaria ( <b>max 30 °C</b> )

**Schema di applicazione dima acqua sanitaria cod. 794540**



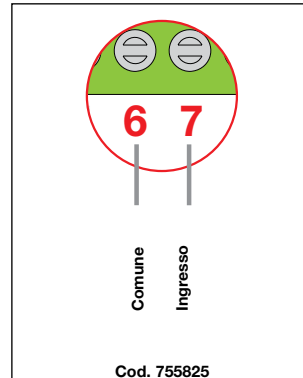
# SCHEMI ELETTRICI E COLLEGAMENTI



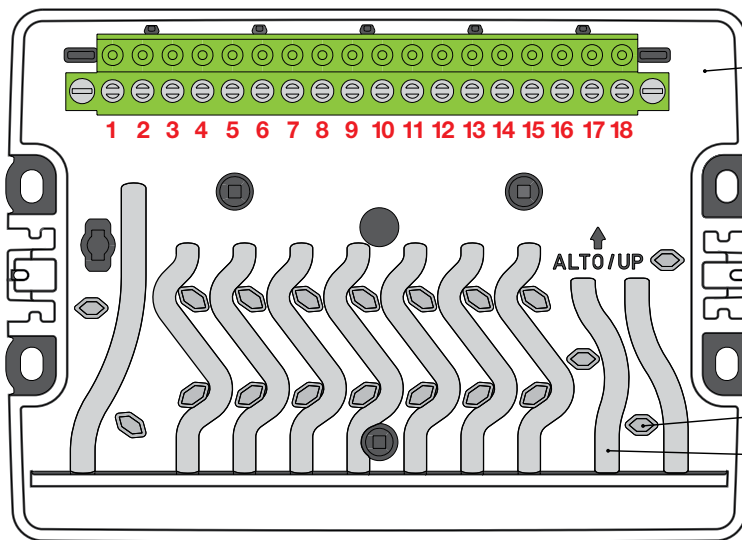
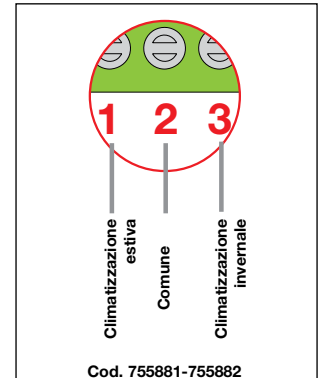
**COLLEGAMENTI ELETTRICI CONTATORE CONTECA® EASY - SERIE 7504**



Ingresso impulsivo generico



Uscita impulsiva climatizzazione inv/est



PARTE POSTERIORE SCATOLA ELETTRONICA SERIE 7504

FERMACAVO ANTISTRAPPO  
PERCORSO DEL CAVO

Pins	Descrizione	Opzione
1 - 2	OUT 2 - Uscita impulsiva open collector per Climatizzazione estiva. GND=2 / durata 120 ms / Vmax 24 V (DC) - 50 mA	755882
2 - 3	OUT 1 - Uscita impulsiva open collector per Climatizzazione invernale. GND=2 / duration 120 ms / Vmax 24 V (DC) - 50 mA	755881 - 755882
4	NON usato	
5 - 6	IN 4 - quarto ingresso impulsivo (generico). GND=6	2 x 755825
6 - 7	IN 3 - terzo ingresso impulsivo (generico). GND=6	755825
8 - 9	IN 2 - Ingresso impulsivo per AFS. GND=9	
9 - 10	IN 1 - Ingresso impulsivo per ACS. GND=9	
11 - 12	<b>Ingresso impulsivo contatore volumetrico riscaldamento/raffrescamento</b>	
13 - 14	Input digitale (NECESSARIAMENTE a contatto pulito)	
15 - 16	<b>Alimentazione 24 V (AC) 50 Hz - 1W</b>	
17 - 18	<b>BUS di trasmissione RS-485 / RS-485 A=18 / RS-485 B=17</b>	

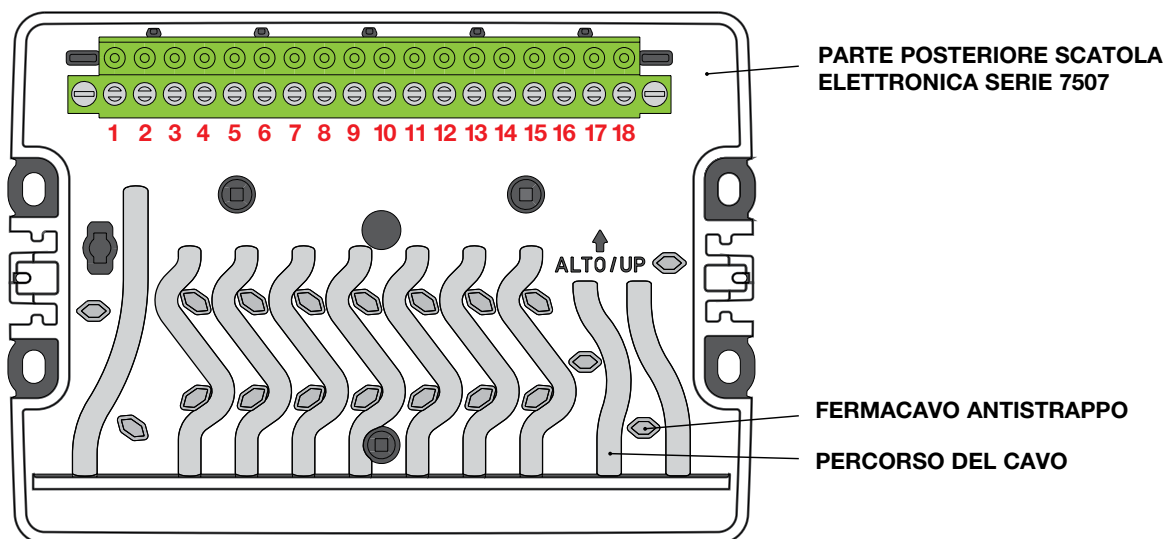
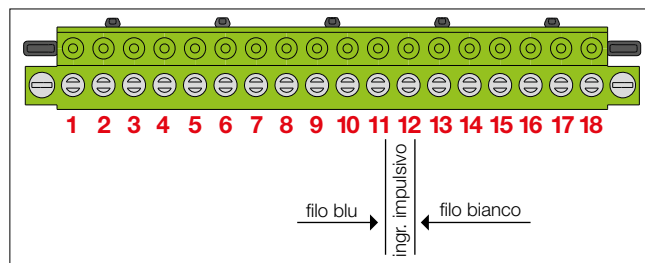
COLLEGAMENTI ELETTRICI CONTATORE CONTECA® EASY ULTRA - SERIE 7507



• Contatore volumetrico riscaldamento/raffrescamento

11 - 12 Ingresso impulsivo contatore volumetrico.

11 (filo blu) 12 (filo bianco)



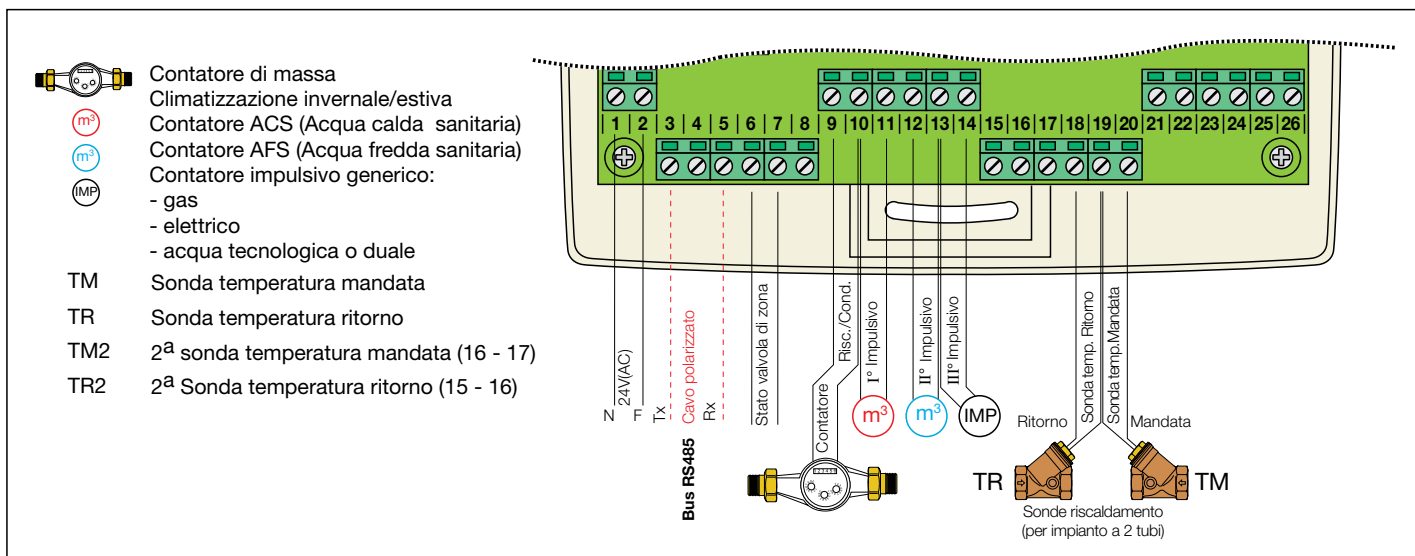
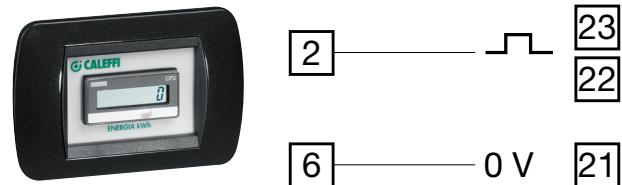
Pins	Descrizione	Opzione
1 - 2	OUT 2 - Uscita impulsiva open collector per Climatizzazione estiva. GND=2 / durata 120 ms / Vmax 24 V (DC) - 50 mA	755882
2 - 3	OUT 1 - Uscita impulsiva open collector per Climatizzazione invernale. GND=2 / duration 120 ms / Vmax 24 V (DC) - 50 mA	755881 - 755882
4	NON usato	
5 - 6	IN 4 - quarto ingresso impulsivo (generico). GND=6	2 x 755825
6 - 7	IN 3 - terzo ingresso impulsivo (generico). GND=6	755825
8 - 9	IN 2 - Ingresso impulsivo per AFS. GND=9	
9 - 10	IN 1 - Ingresso impulsivo per ACS. GND=9	
11 - 12	<b>Ingresso impulsivo contatore volumetrico riscaldamento/raffrescamento polarizzato</b>	
13 - 14	Input digitale (NECESSARIAMENTE a contatto pulito)	
15 - 16	<b>Alimentazione 24 V (AC) 50 Hz - 1W</b>	
17 - 18	<b>BUS di trasmissione RS-485 / RS-485 A=18 / RS-485 B=17</b>	

COLLEGAMENTI ELETTRICI CONTATORE CONTECA® - SERIE 7554



**755890** Totalizzatore energia a distanza

Totalizzatore elettronico a 8 digit LCD.  
 Batteria al litio: durata 8 anni - frequenza max 20 Hz  
 Per uscite impulsive codice 75588.  
 Lunghezza cavo schermato (2x1 mm<sup>2</sup>) : max 75 m.



**Impianto a 2 tubi**

**1) Contabilizzazione climatizzazione invernale e/o estiva**

- 6 - 7 Stato valvola di zona (opzionale)
- 9 - 10 Contatore di massa
- 19 - 20 Sonda di mandata (TM)
- 18 - 19 Sonda di ritorno (TR)

**2) Acquisizione impulsivi (Tipo OA-OC)**

**2.1) Un solo contatore impulsivo**

- 10 - 11 ACS o AFS (I° consumo impulsivo)

**2.2) Due contatori impulsivi**

- 10 - 11 ACS (I° consumo impulsivo)
- 12 - 13 AFS (II° consumo impulsivo)

**2.2) Tre contatori impulsivi**

- 10 - 11 ACS (I° consumo impulsivo)
- 12 - 13 AFS (II° consumo impulsivo)
- 13 - 14 Generico (III° consumo impulsivo)

**Impianto a 4 tubi**

**1) Contabilizzazione climatizzazione invernale e/o estiva**

- 6 - 7 Stato valvola di zona riscaldamento (opzionale)
- 7 - 8 Stato valvola di zona raffrescamento (opzionale)
- 9 - 10 Contatore di massa del riscaldamento
- 10 - 11 Contatore di massa del raffrescamento
- 19 - 20 Sonda di mandata riscaldamento (TM)
- 18 - 19 Sonda di ritorno riscaldamento (TR)
- 16 - 17 Sonda di mandata raffrescamento (TM2)
- 15 - 16 Sonda di ritorno raffrescamento (TR2)

**2) Acquisizione impulsivi**

**2.1) Un solo contatore impulsivo**

- 12 - 13 ACS o AFS (I° consumo impulsivo)

**2.2) Due contatori impulsivi**

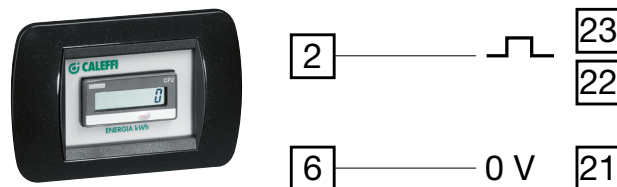
- 12 - 13 ACS (I° consumo impulsivo)
- 13 - 14 AFS (II° consumo impulsivo)

COLLEGAMENTI ELETTRICI CONTATORE CONTECA® ULTRA - SERIE 7557

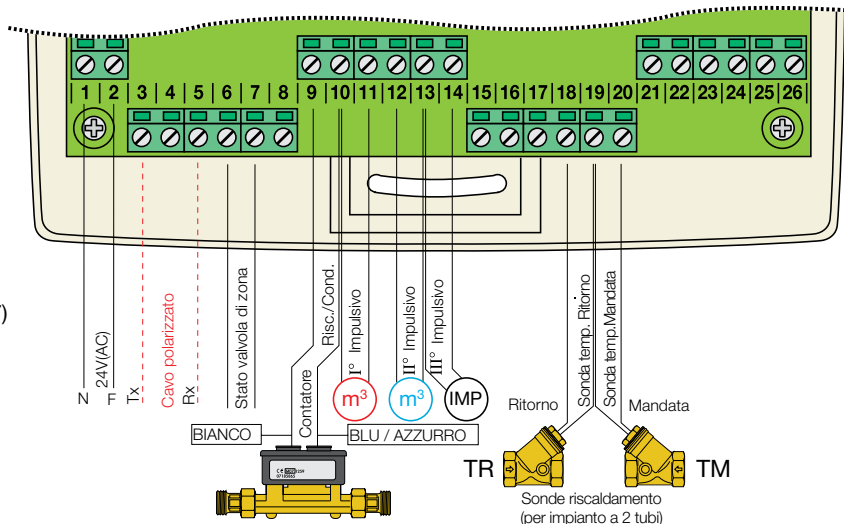


**755890** Totalizzatore energia a distanza

Totalizzatore elettronico a 8 digit LCD.  
 Batteria al litio: durata 8 anni - frequenza max 20 Hz  
 Per uscite impulsive codice 75588.  
 Lunghezza cavo schermato (2x1 mm<sup>2</sup>) : max 75 m.



- Contatore volumetrico ad ultrasuoni
- Contatore ACS (Acqua calda sanitaria)
- Contatore AFS (Acqua fredda sanitaria)
- Contatore impulsivo generico:
  - gas
  - elettrico
  - acqua tecnologica o duale
- TM Sonda temperatura mandata
- TR Sonda temperatura ritorno
- TM2 2<sup>a</sup> sonda temperatura mandata (16 - 17)
- TR2 2<sup>a</sup> Sonda temperatura ritorno (15 - 16)



**NOTA BENE:**

Rispettare tassativamente colorazione dei cavi per il collegamento del contatore volumetrico ad ultrasuoni.

Impianto a 2 tubi

1) Contabilizzazione climatizzazione invernale e/o estiva

- 6 - 7** Stato valvola di zona Morsetto 9 cavo BIANCO
- 9 - 10** Contatore di massa ultrasonico cavo BLU o AZZURRO
- 19 - 20** Sonda di mandata (TM) Morsetto 10
- 18 - 19** Sonda di ritorno (TR)

- 10 - 11** ACS (I° consumo impulsivo)
- 12 - 13** AFS (II° consumo impulsivo)

2.2) Tre contatori impulsivi

- 10 - 11** ACS (I° consumo impulsivo)
- 12 - 13** AFS (II° consumo impulsivo)
- 13 - 14** Generico (III° consumo impulsivo)

2) Acquisizione impulsivi (Tipo OA-OC)

2.1) Un solo contatore impulsivo

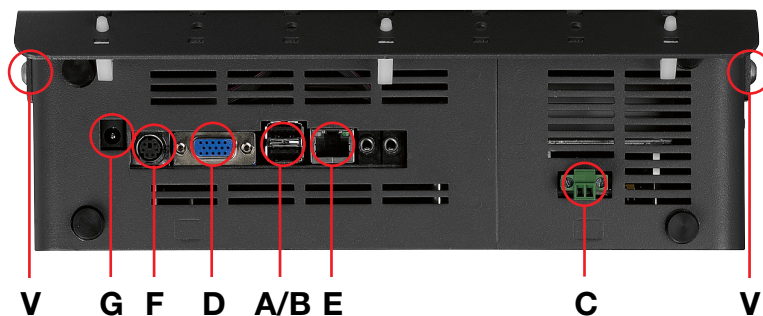
- 10 - 11** ACS o AFS (I° consumo impulsivo)

2.2) Due contatori impulsivi

COLLEGAMENTI ELETTRICI CONTROLLORE CONTECA® TOUCH - CODICE 755010



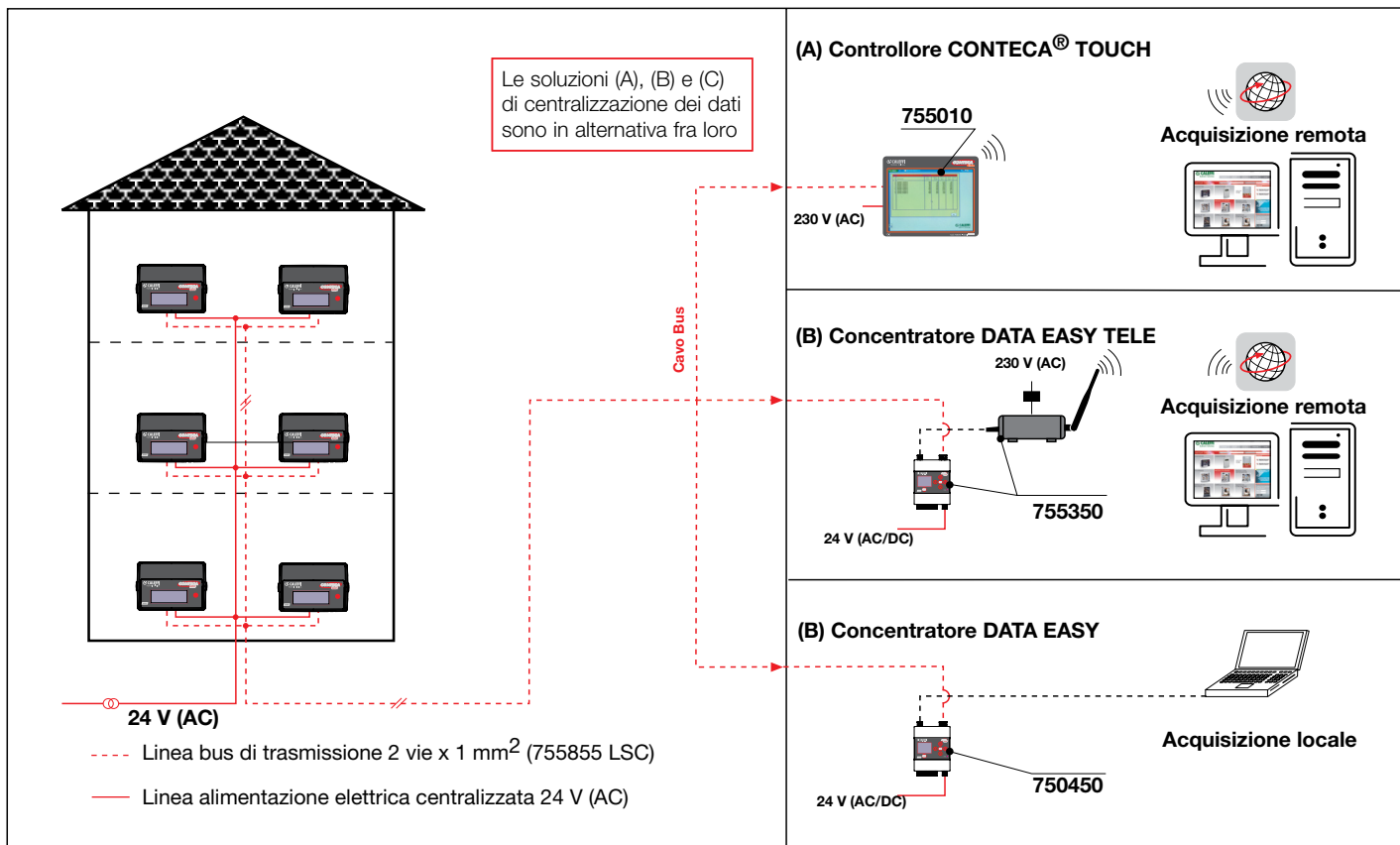
VISTA LATO INFERIORE



Rif.	Etichetta	Descrizione uscita
A	USB	Uscita USB 2.0 N° 1
B	USB	Uscita USB 2.0 N° 2
C	BUS	Uscita Bus RS485 linea CONTECA®
D	VGA	Uscita VGA per monitor aggiuntivo
E	LAN	Uscita LAN 10/100 Mbps
F	PS/2	Ingresso per mouse / tastiera PS / 2
G	-	Ingresso alimentazione CPU 12 V (DC) Inserire jack collegato al trasformatore di nostra fornitura. Cavo polarizzato L=1,7 m
V	-	Vite di fissaggio e bloccaggio contenitore

CENTRALIZZAZIONE DATI CONTECA® EASY

Architettura di centralizzazione

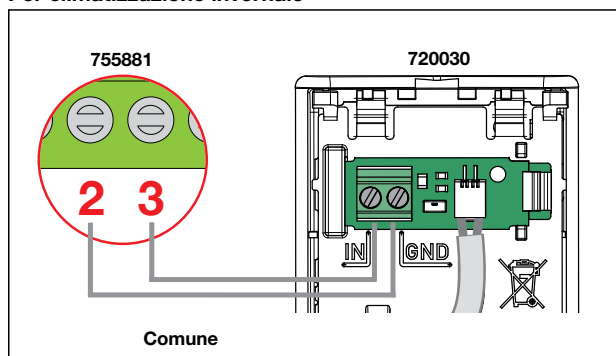




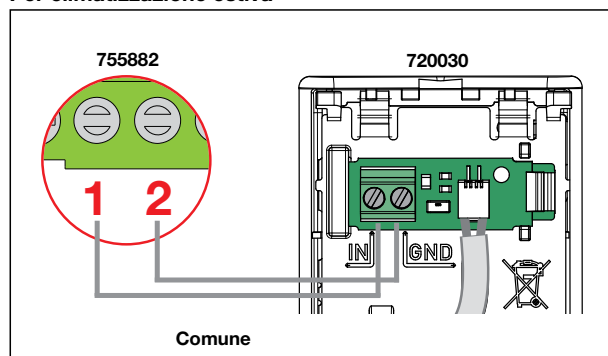
COLLEGAMENTI CODICE 720030 PULSE

SERIE 7504-7507

Per climatizzazione invernale

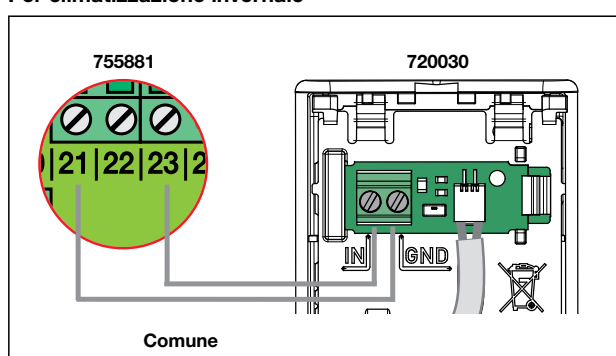


Per climatizzazione estiva

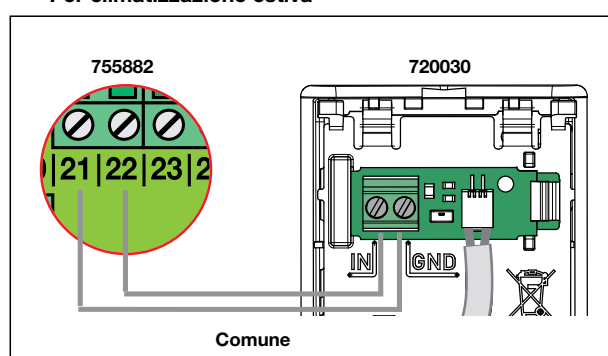


SERIE 7554-7557

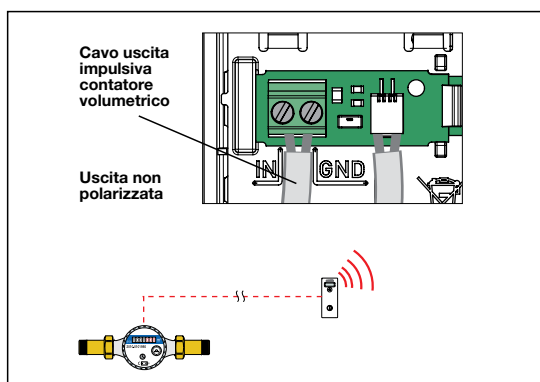
Per climatizzazione invernale



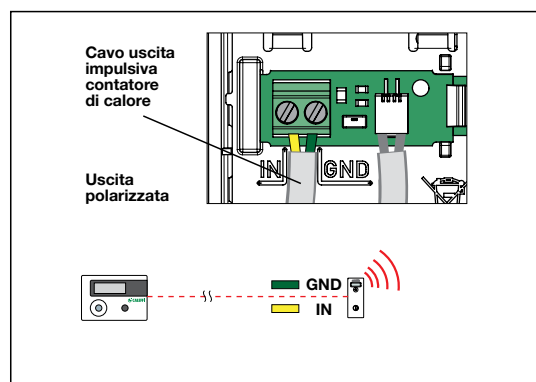
Per climatizzazione estiva



Contatore volumetrico sanitario  
SERIE 794.-70005.



Contatore di calore sanitario  
SERIE CAL19185MU

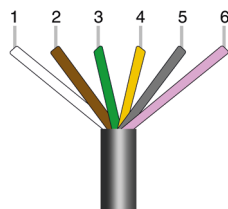


SERIE CAL19185MI

Collegamento dei due ingressi impulsivi aggiuntivi

Gli ingressi impulsivi permettono di acquisire i consumi di acqua calda e fredda di tre contatori volumetrici, secondo il seguente schema di collegamento:

Colore	
bianco	IE3 GND
marrone	IE3 +
verde	IE2 GND
giallo	IE2 +
grigio	IE1 GND
rosa	IE1 +



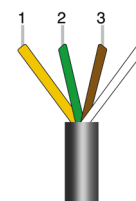
**IE: ingresso impulsi** - Negli emettitori impulsi con uscita open collector è necessario rispettare la polarità. Durante l'installazione i conduttori non devono entrare in contatto l'uno con l'altro per evitare che lo strumento registri gli impulsi. Peso impulso di default pari a 10 l/imp.

SERIE CAL19185MU

Collegamento delle due uscite impulsive

Le uscite impulsive a potenziale libero emettono gli impulsi del contatore secondo il seguente schema di collegamento:

Colore	
giallo	IA1 +
verde	IA1
marrone	IA2 +
bianco	IA2



Configurazione di default uscite impulsive

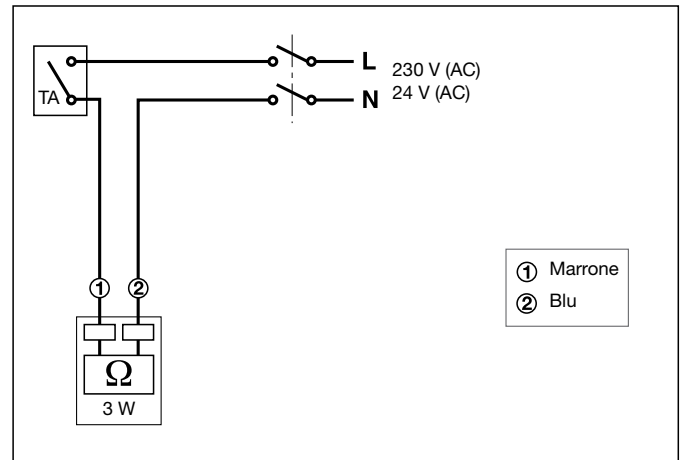
Uscita	Grandezza	Peso impulsivo
1	climatizzazione invernale	1 kWh/imp.
2	climatizzazione estiva	1 kWh/imp.

COLLEGAMENTI ELETTRICI MODULO DI UTENZA PLURIMOD® EASY - SERIE 7002/7003

SERIE 7002



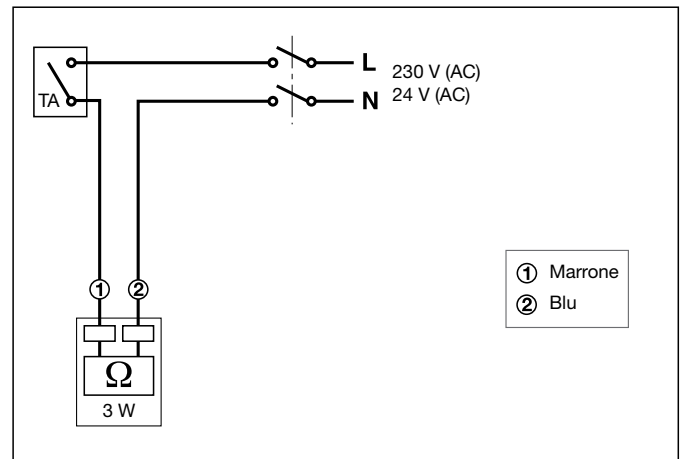
Schema collegamenti serie 7002 con comando serie 6562



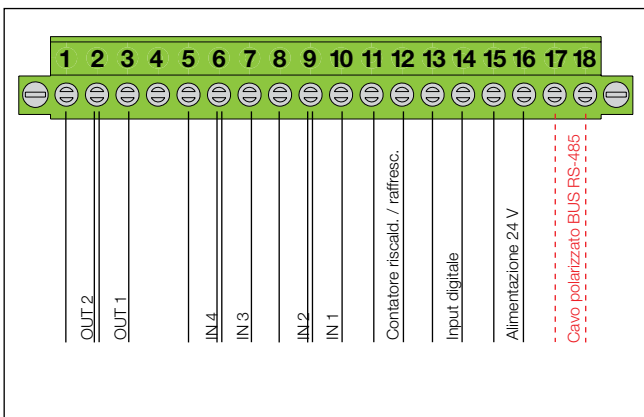
SERIE 7003



Schema collegamenti serie 7003 con comando serie 6565



COLLEGAMENTI ELETTRICI CONTECA® EASY NEL PLURIMOD® EASY



1) Contabilizzazione climatizzazione invernale e/o estiva

- 13 - 14 Stato valvola di zona (opzionale)
- 11 - 12 Contatore di massa circuito termico

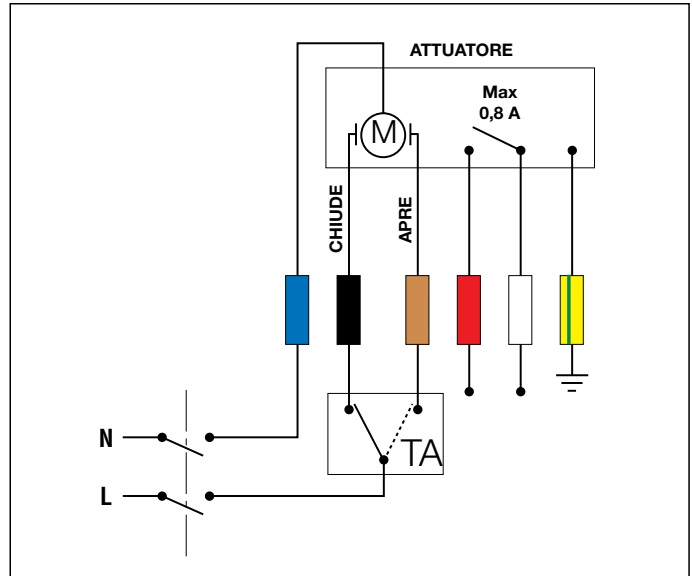
2) Acquisizione impulsivisanitari e/o generici (Tipo OA-OC)

Contatori impulsivi volumetrici sanitari

- 9 - 10 ACS (1° consumo impulsivo - IN 1)
- 8 - 9 AFS (2° consumo impulsivo - IN 2)

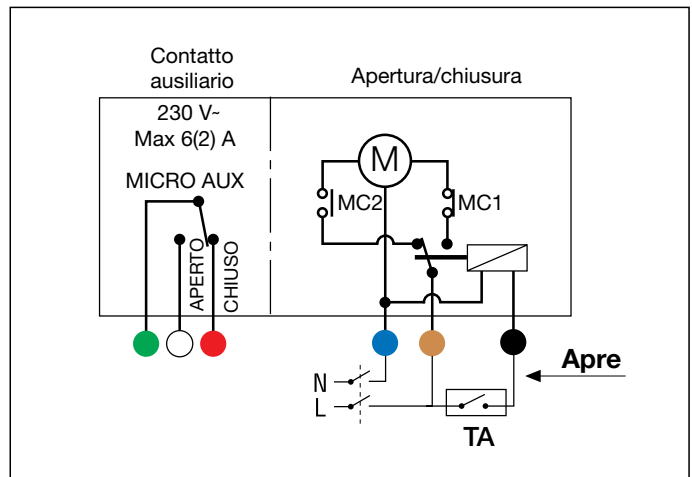
COLLEGAMENTI ELETTRICI MODULO DI UTENZA PLURIMOD® - SERIE 7000

Schema collegamento servomotore serie 644



COLLEGAMENTI ELETTRICI MODULO DI UTENZA PLURIMOD® CLIMA - SERIE 7001

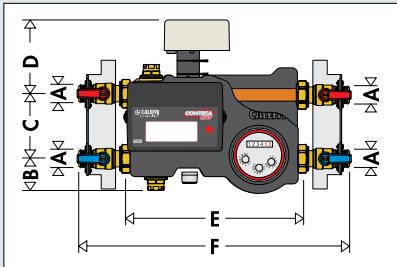
Schema collegamenti servomotore serie 6450





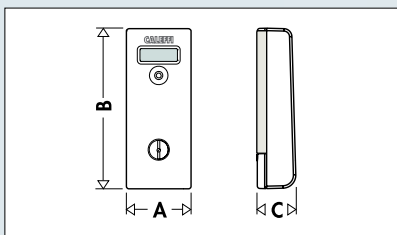
# DIMENSIONI PRODOTTI

## 700015/16



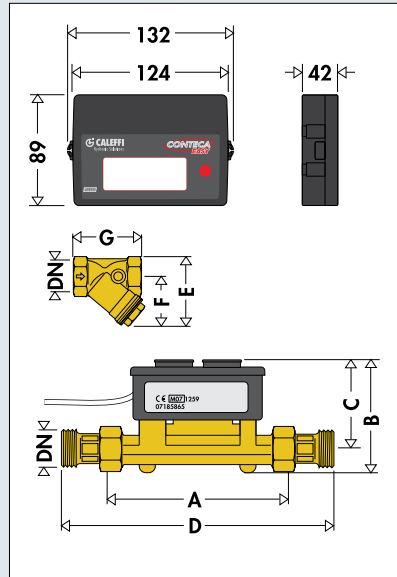
A	B	C	D	E	F	Prof. max
3/4"	43	80	118	254	388	125

## 720020/25/30



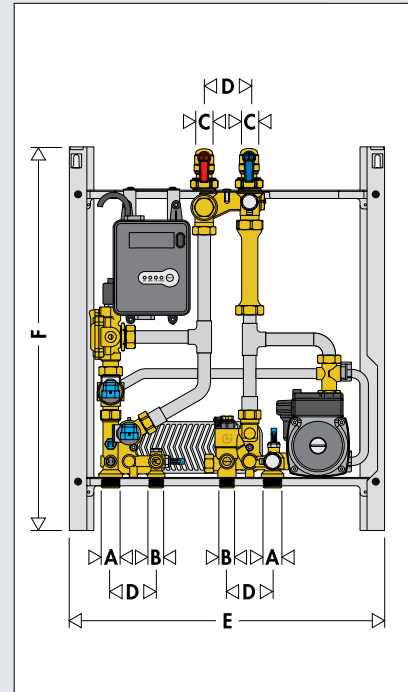
A	B	C	C (720030)
39	98	24	30

## 7507



DN	A	B	C	D	E	F	G
1/2"	110	71	57	190	59	44	59
3/4"	130	78	61	226	69	51	69
1"	260	84	61	358	82	60	87
1 1/4"	260	108	85	378	100	73	99
1 1/2"	300	123	90	438	112	80	109

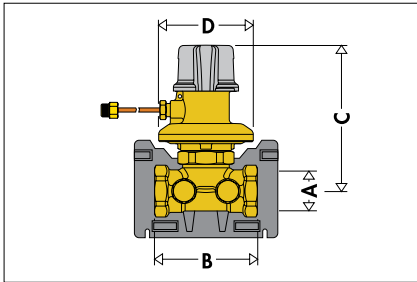
## SATK20



A	B	C	D	E	F	Prof. max
3/4"	1/2"	3/4"	65	450	550	265

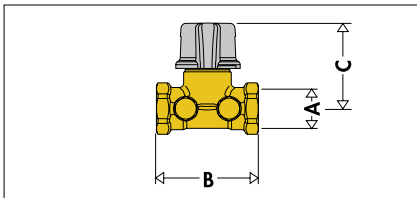
DIMENSIONI

140



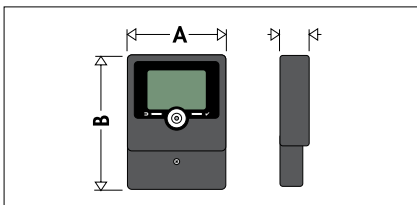
A	B	C	D
3/4"	75	106,5	69

142



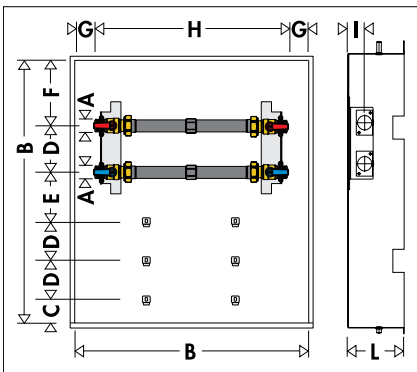
A	B	C
3/4"	75	64

161



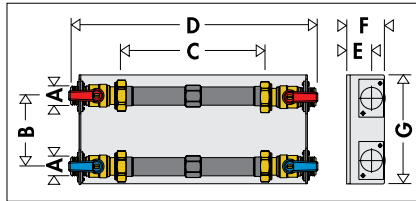
A	B	C
110	165	44

700005



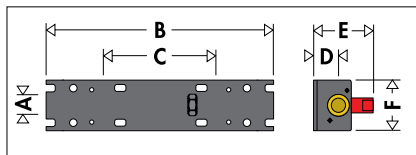
A	B	C	D	E
3/4"	550	45	80	120
F	G	H	I	L
145	80	391	42	120-160

700005 002



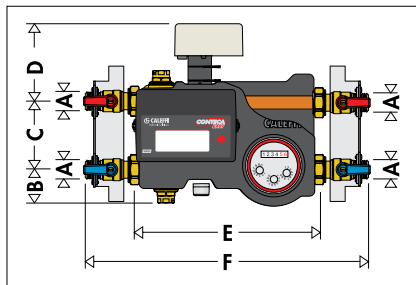
A	B	C	D	E	F	G
3/4"	80	254	388	42	58,5	134

700009



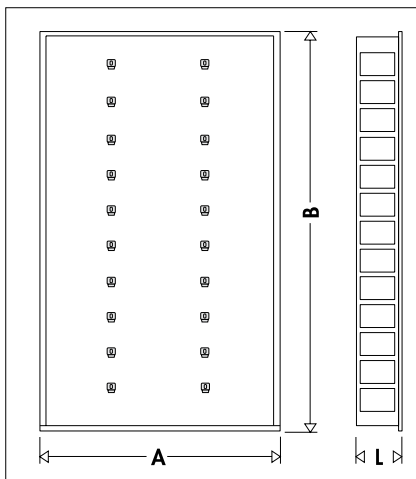
A	B	C	D	E	F
3/4"	275	137	32	82	61

700015/16



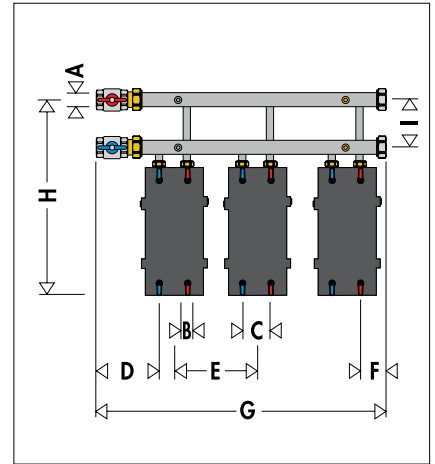
A	B	C	D	E	F	Prof. max
3/4"	43	80	118	254	388	125

700025



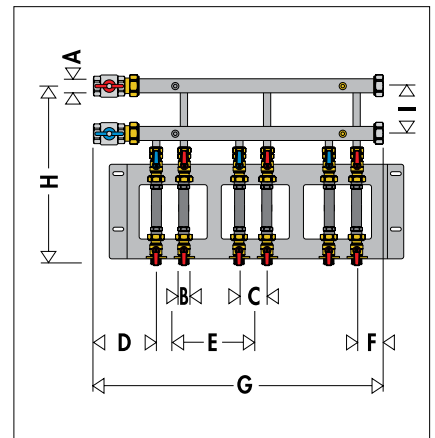
A	B	L
550	1175	140-180

700036/136



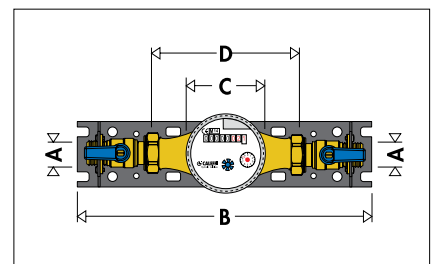
A	B	C	D	E
1 1/4"	3/4"	80	176	170
F	G	H	I	Prof. max
75,5	831	642	100	160

700037



A	B	C	D	E
1 1/4"	3/4"	80	176	170
F	G	H	I	Prof. max
75,5	829	498	100	240

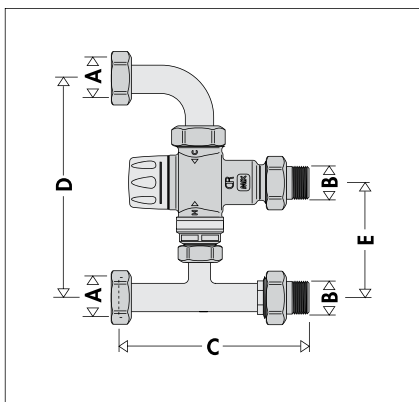
700050÷53



A	B	C	D	Prof. max
3/4"	275	72	137	90

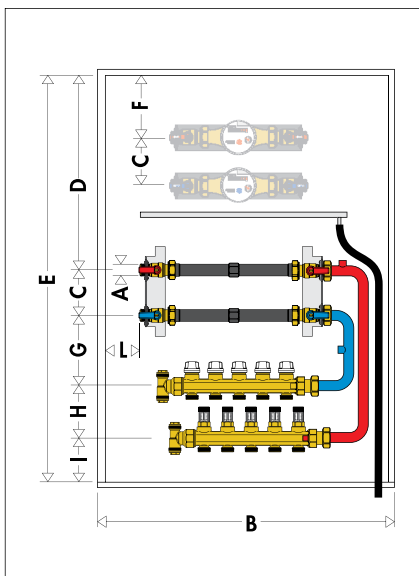
DIMENSIONI

700055



A	B	C	D	E
3/4"	1/2"	121	160	80

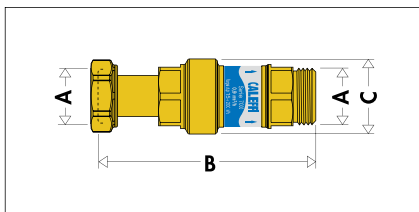
70006.



A	B	C	D	E	F
3/4"	600	80	380	865	95

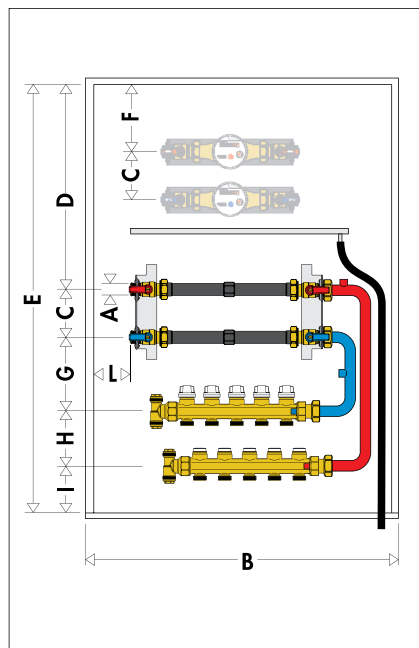
G	H	I	L	Prof.
200	140	70	110	140-180

700075



A	B	C
1"	121	41

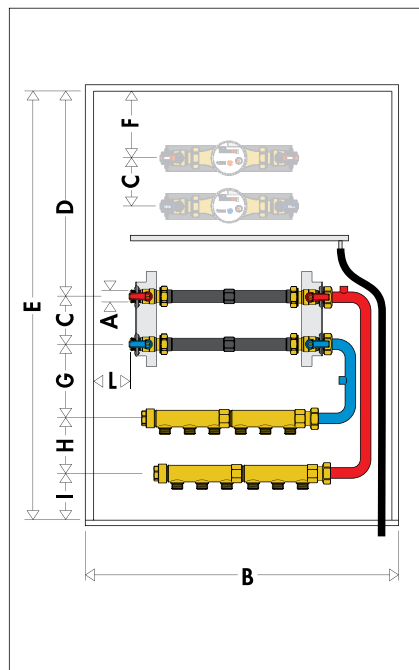
70008.



A	B	C	D	E	F
3/4"	600	80	380	865	95

G	H	I	L	Prof.
200	140	70	110	140-180

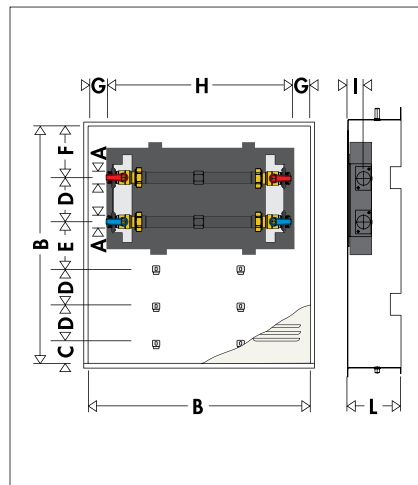
70009.



A	B	C	D	E	F
3/4"	600	80	380	865	95

G	H	I	L	Prof.
200	140	70	110	140-180

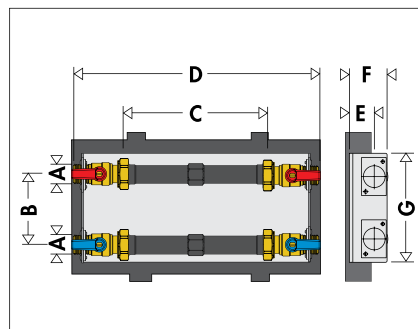
700105



A	B	C	D	E
3/4"	550	45	80	120

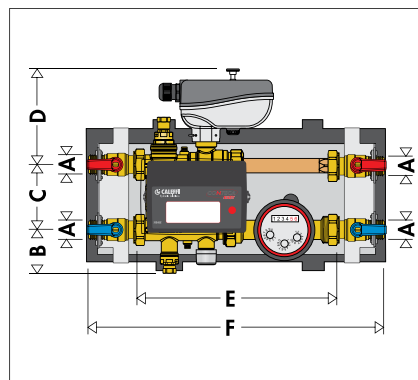
F	G	H	I	L
145	80	391	42	150

700105 002



A	B	C	D	E	F	G
3/4"	80	254	391	42	58,5	134

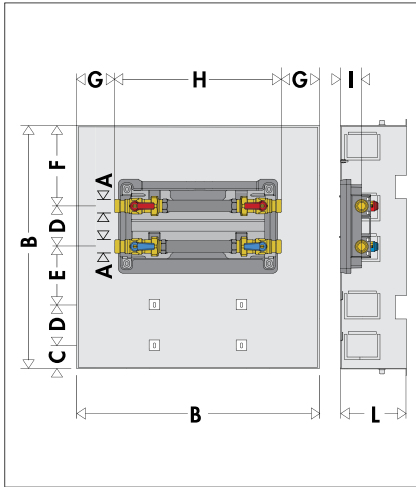
700115/16



A	B	C	D	E	F	Prof. max
3/4"	43	80	110	254	391	130

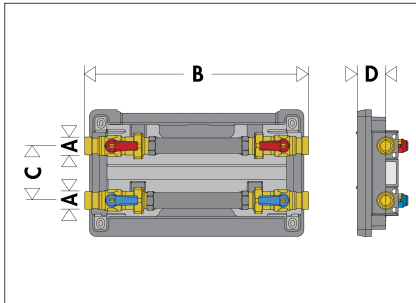
DIMENSIONI

700205



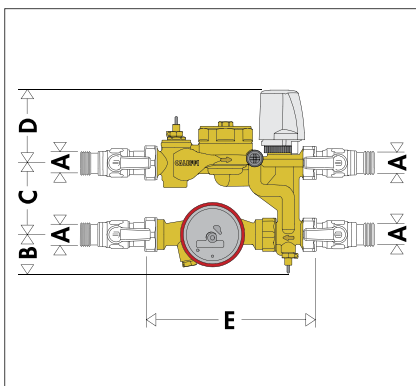
A	B	C	D	E
3/4"	480	45	80	115
F	G	H	I	L
158	75	328	42	130

700205 002



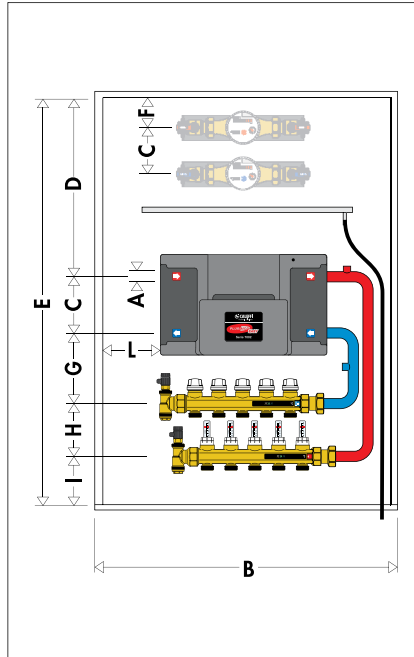
A	B	C	D
3/4"	328	80	42

700213/14/15/16



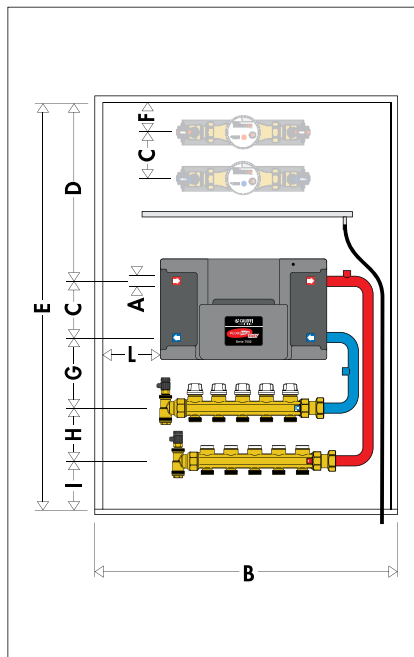
A	B	C	D	E
3/4"	43	80	82	180,5

70026.



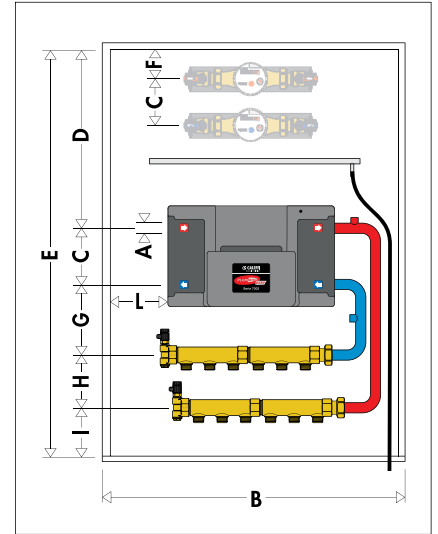
A	B	C	D	E	F
3/4"	600	80	380	865	95
G	H	I	L	Prof.	
200	140	70	110	140-180	

70028.



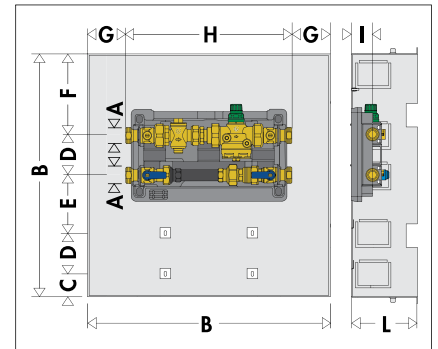
A	B	C	D	E	F
3/4"	600	80	380	865	95
G	H	I	L	Prof.	
200	140	70	110	140-180	

70029.



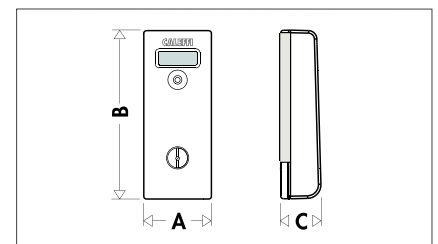
A	B	C	D	E	F
3/4"	600	80	380	865	95
G	H	I	L	Prof.	
200	140	70	110	140-180	

700306



A	B	C	D	E
3/4"	480	45	80	115
F	G	H	I	L
158	75	328	42	130

720020/25/30

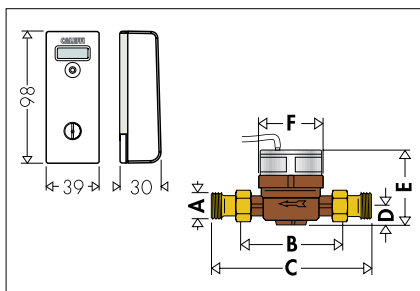


A	B	C	C (720030)
39	98	24	30



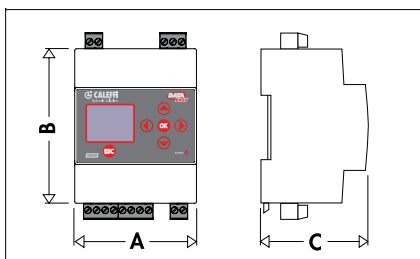
DIMENSIONI

720014/15



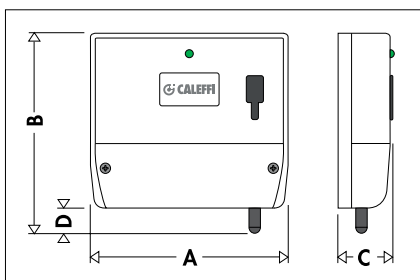
A	B	C	D	E	F
1/2"	110	190	16	68	70
3/4"	130	226	19	68	70

750



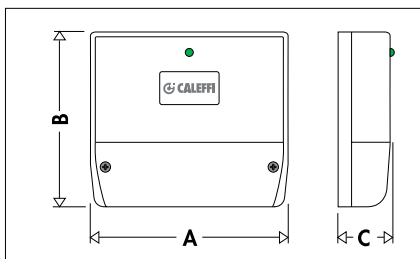
A	B	C
72	90	60

720091



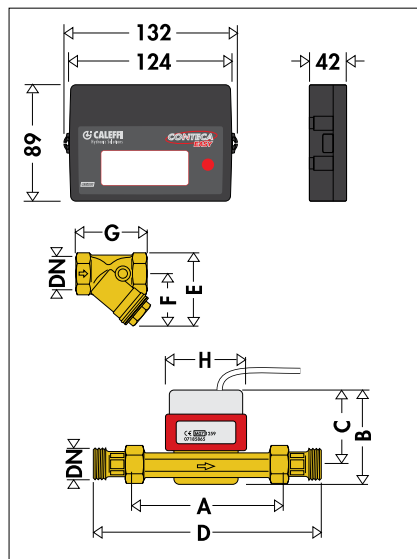
A	B	C	D
147	130	38	18,5

720092/93



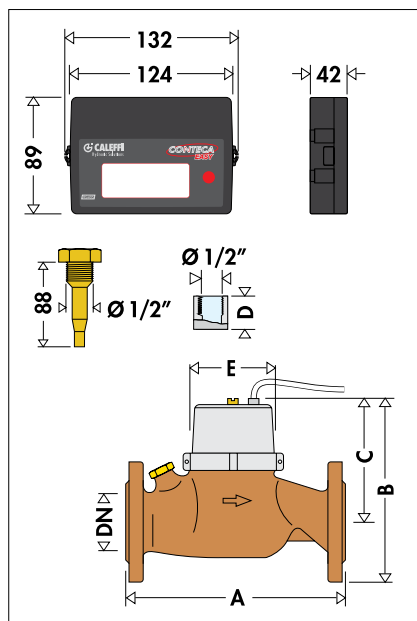
A	B	C
147	111,5	38

7504/75025



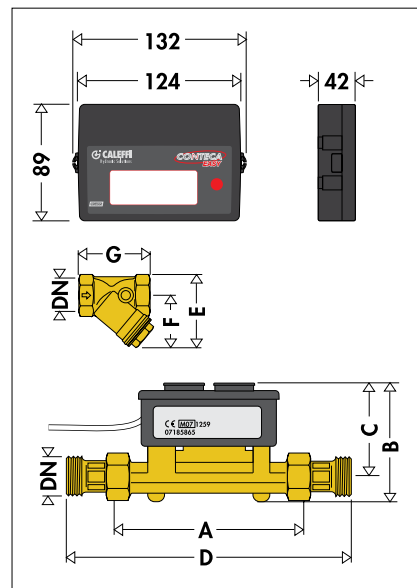
DN	A	B	C	D	E	F	G	H
1/2"	110	108	90	190	59	44	59	80
3/4"	130	108	90	226	69	51	69	80
1"	260	159	116	358	82	60	87	102
1 1/4"	260	159	116	378	100	73	99	102
1 1/2"	300	185	139	438	112	80	109	136
2"	300	199	142	458	137	90	126	166

7504



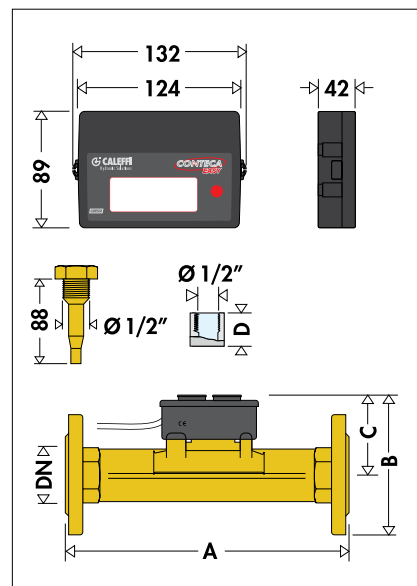
DN	A	B	C	D	E
DN 50	270	165	82	36	200
DN 65	300	185	75	36	200
DN 80	300	200	80	36	200
DN 100	360	235	85	25	225
DN 125	250	278	160	16	270
DN 150	300	312	177	16	300
DN 200	350	368	206	16	375

7507



DN	A	B	C	D	E	F	G
1/2"	110	71	57	190	59	44	59
3/4"	130	78	61	226	69	51	69
1"	260	84	61	358	82	60	87
1 1/4"	260	108	85	378	100	73	99
1 1/2"	300	123	90	438	112	80	109

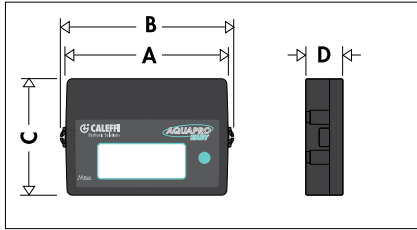
7507



DN	A	B	C	D
DN 50	270	165	82	36
DN 65	300	185	75	36
DN 80	300	200	80	36
DN 100	360	235	85	25
DN 125	350	500	375	25
DN 150	500	535	390	25
DN 200	500	585	420	25

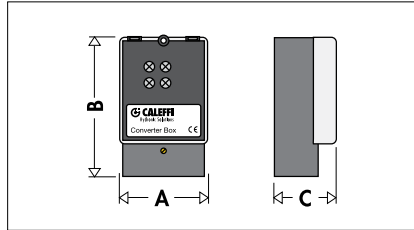
**DIMENSIONI**

**750947 600**



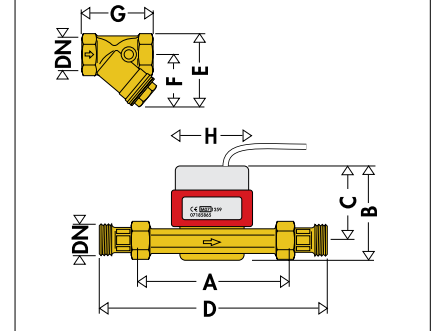
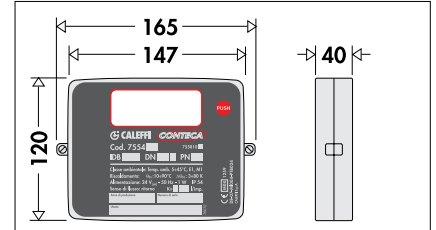
A	B	C	D
124	132	89	42

**755058**



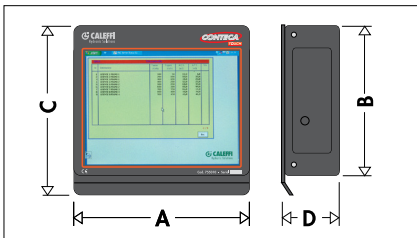
A	B	C
106	180	72

**7554/7555**



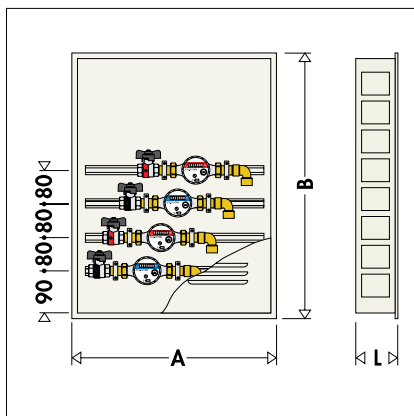
DN	A	B	C	D	E	F	G	H
1/2"	110	108	90	190	59	44	59	80
3/4"	130	108	90	226	69	51	69	80
1"	260	159	116	358	82	60	87	102
1 1/4"	260	159	116	378	100	73	99	102
1 1/2"	300	185	139	438	112	80	109	136
2"	300	199	142	458	137	90	126	166

**755010/11**



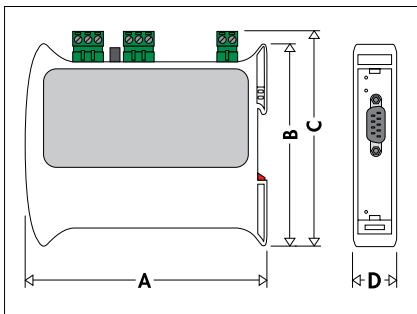
A	B	C	D
270	230	260	90

**755604**



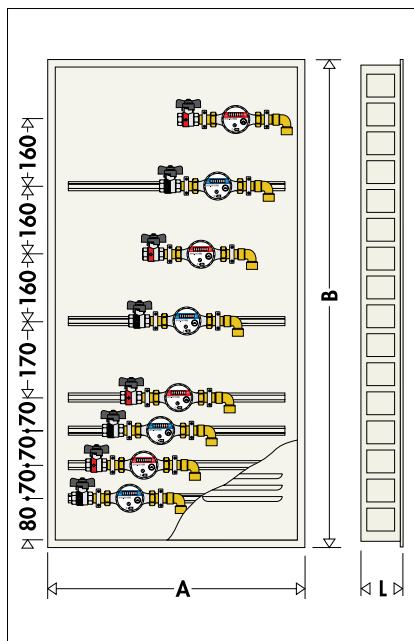
A	B	L
400	650	110+150

**755051**



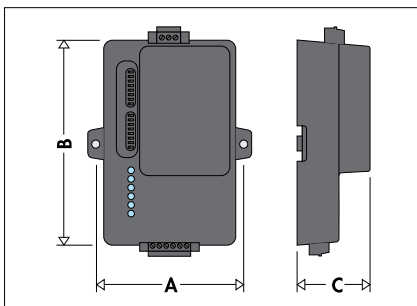
A	B	C	D
120	101	107	23

**755608**



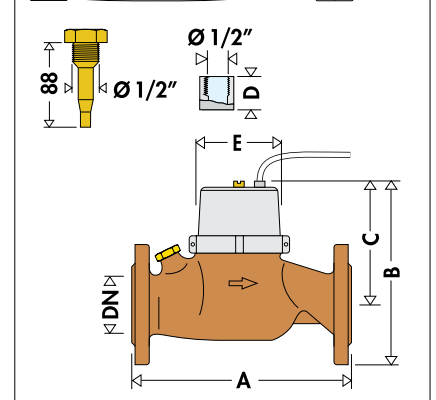
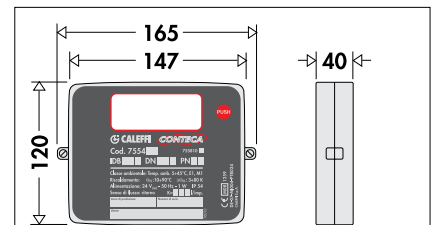
A	B	L
600	1100	120+150

**755052**



A	B	B
82,5	115	40,5

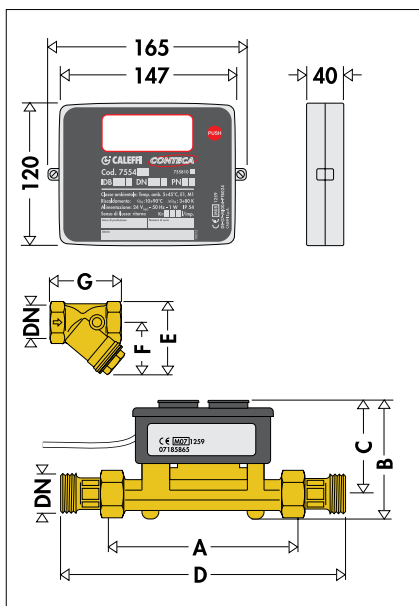
**7554/7555**



DN	A	B	C	D	E
DN 65	200	225	120	36	200
DN 80	225	245	150	36	200
DN 100	250	320	150	25	225
DN 125	250	325	160	16	270
DN 150	300	380	177	16	300
DN 200	350	410	206	16	375

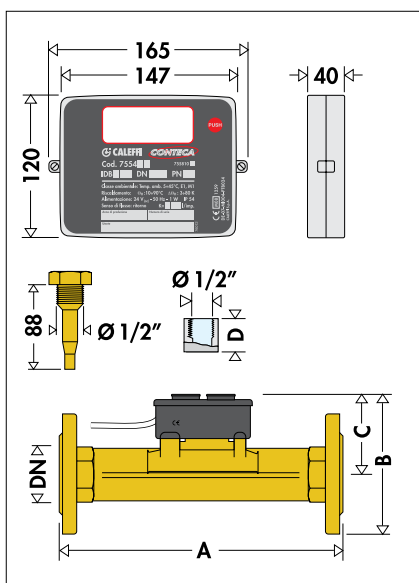
DIMENSIONI

7557



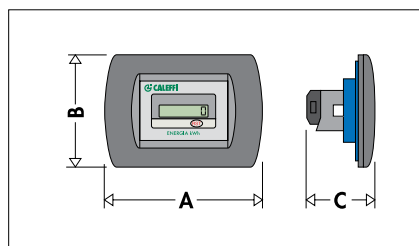
DN	A	B	C	D	E	F	G
1/2"	110	71	57	190	59	44	59
3/4"	130	78	61	226	69	51	69
1"	260	84	61	358	82	60	87
1 1/4"	260	108	85	378	100	73	99
1 1/2"	300	123	90	438	112	80	109

7557



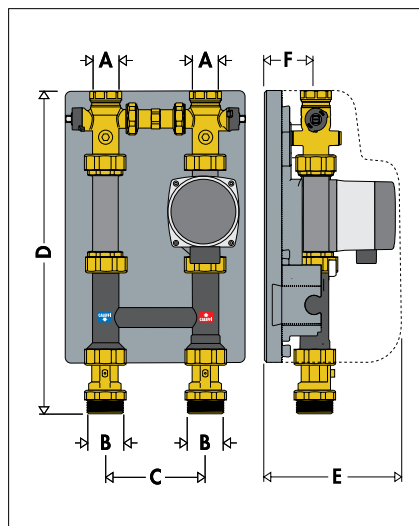
DN	A	B	C	D
DN 50	270	165	82	36
DN 65	300	185	75	36
DN 80	300	200	80	36
DN 100	360	235	85	25
DN 125	350	500	375	25
DN 150	500	535	390	25
DN 200	500	585	420	25

755890



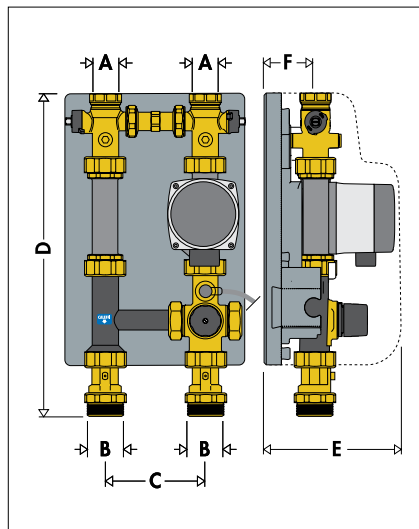
A	B	C
118	80	60

765600HE



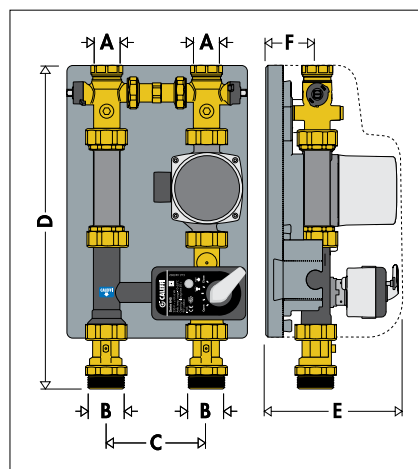
A	B	C	D	E	F
1"	1 1/2"	125	400	255	80

766600HE



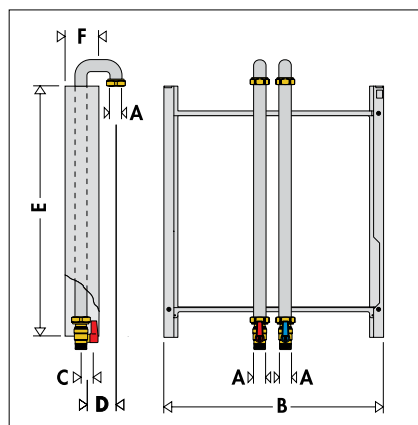
A	B	C	D	E	F
1"	1 1/2"	125	400	255	80

767600HE/610HE



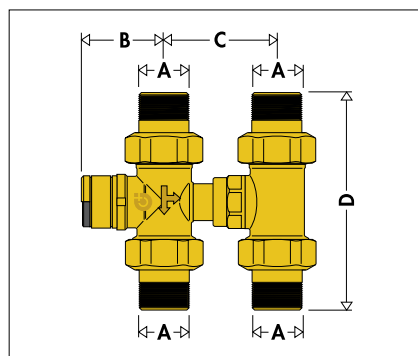
A	B	C	D	E	F
1"	1 1/2"	125	400	255	80

789020/30



Cod.	A	B	C	D	E	F
789020	3/4"	450	25	135	550	60
789030	3/4"	550	25	135	630	60

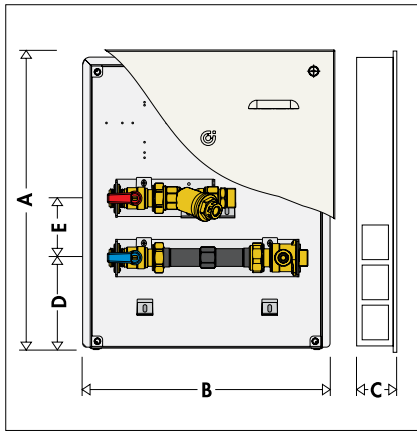
789100



A	B	C	D
3/4"	42	54+68	118

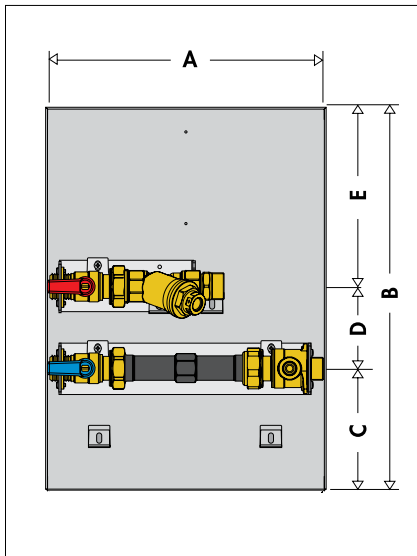
DIMENSIONI

789540



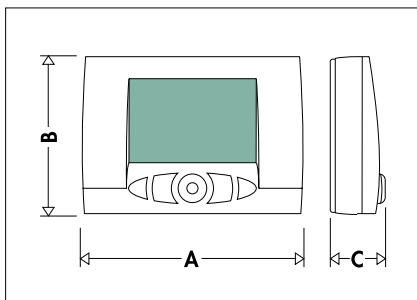
A	B	C	E	D
380	350	110	80	150

789540 002



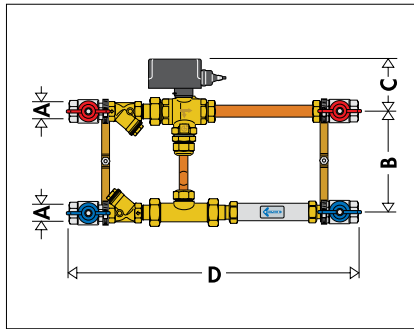
A	B	C	D	E
276	400	150	80	170

789724



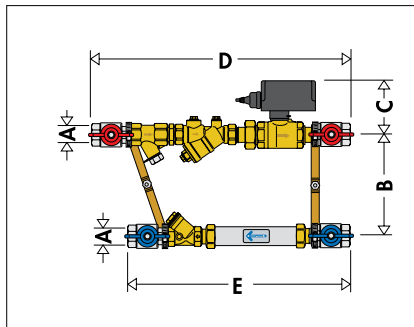
A	B	B
118	85	30

7900



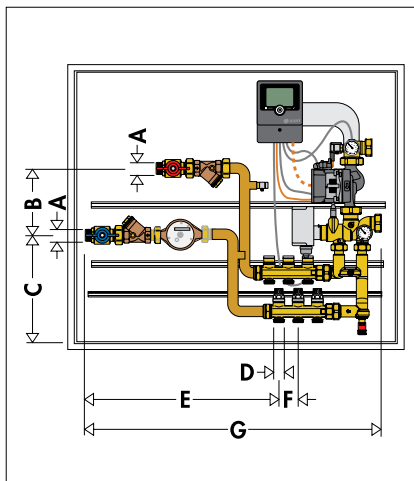
A	B	C	D
3/4"	170	110	480
1"	170	110	690
1 1/4"	170	110	720

7900



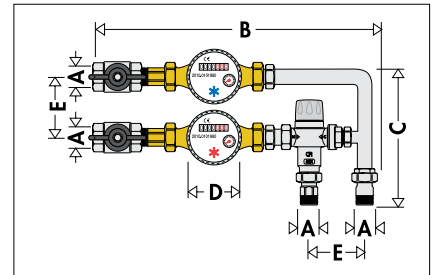
A	B	C	D	E
3/4"	170	110	420	360
1"	170	110	530	530
1 1/4"	170	110	570	580

7921



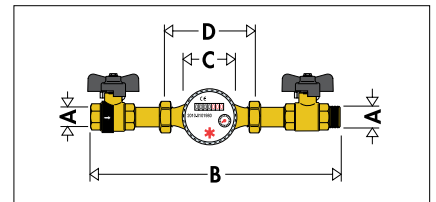
A	B	C	D	E	F	G	Prof. max
3/4"	195	248	3/4"	490	50	755	150

7930-7931



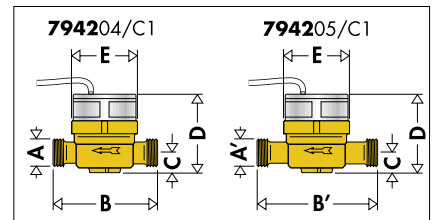
A	B	C	D	E	Prof. max
1/2"	320	152	Ø 75	72	90
3/4"	375	172	Ø 75	72	90

7940-7941



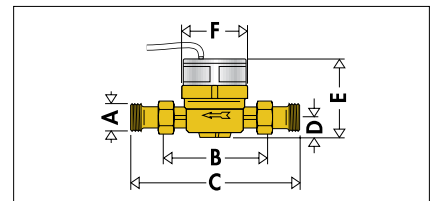
A	B	C	D	Prof. max
1/2"	280	Ø 75	110	90
3/4"	330	Ø 75	130	90

7942



A	A'	B	B'	C	D	E
3/4"	1"	110	130	25,5	87	83

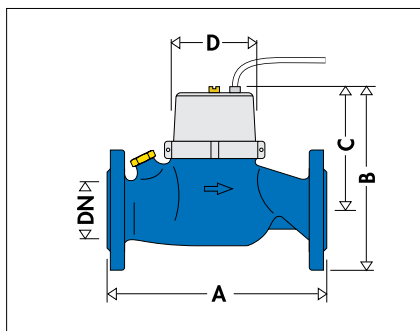
7942



A	B	C	D	E	F
1/2"	110	190	16	68	70
3/4"	130	226	19	68	70
1"	260	358	34	159	100
1 1/4"	260	378	34	159	100
1 1/2"	300	438	45	185	136
2"	300	458	45	199	166

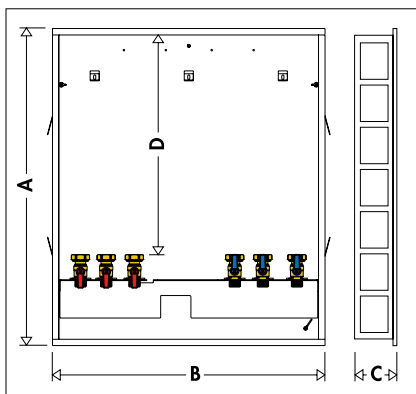
DIMENSIONI

7942



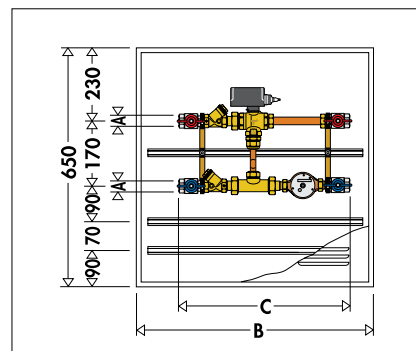
DN	A	B	C	D
DN 65	200	220	132	200
DN 80	225	250	154	200
DN 100	250	260	154	225

794950/60



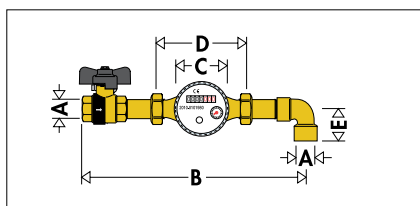
Cod.	A	B	C	D
794950	700	600	120	510
794960	890	625	140	690

796



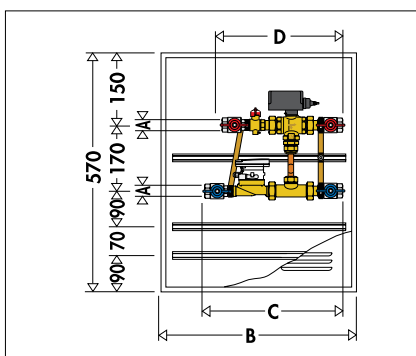
N. der.	A	3/4"	1"	1 1/4"	Prof.
-	B	600	800	800	110-140
-	C	480	680	720	110-140

7943



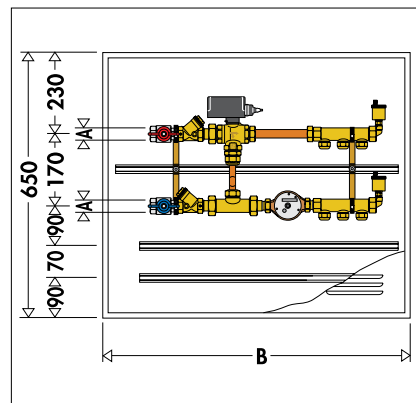
A	B	C	D	E	Prof. max
1/2"	250	Ø 75	110	25	90
3/4"	300	Ø 75	130	30	90

795



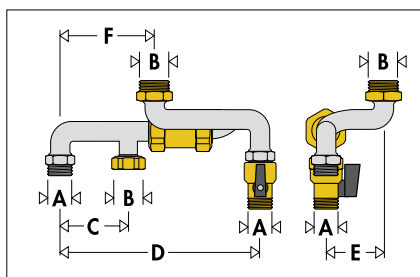
N. der.	A	3/4"	Prof.
-	B	400	110-140
-	C	330	110-140
-	D	300	110-140

796



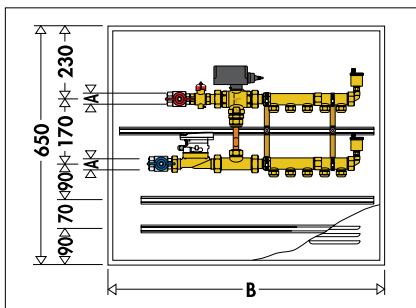
N. der.	A	3/4"	1"	1 1/4"	Prof.
2	B	800	-	-	110-140
3	B	800	1000	1000	110-140
4	B	800	1000	1000	110-140
5	B	800	1000	1200	110-140
6	B	1000	1000	1200	110-140
7	B	1000	1200	1200	110-140
8	B	1000	1200	1200	110-140
9	B	-	1200	-	110-140
10	B	-	1200	-	110-140

794530



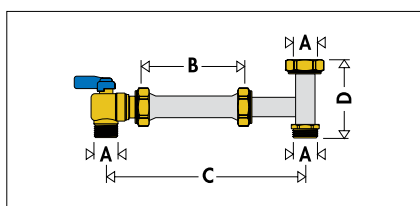
A	B	C	D	E	F
1/2"	3/4"	80	225	75	100

795



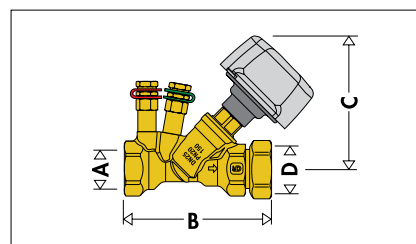
N. der.	A	3/4"	Prof.
2	B	600	110-140
3	B	600	110-140
4	B	800	110-140
5	B	800	110-140
6	B	800	110-140
7	B	800	110-140
8	B	800	110-140

794540



A	B	C	D
3/4"	110	230	76

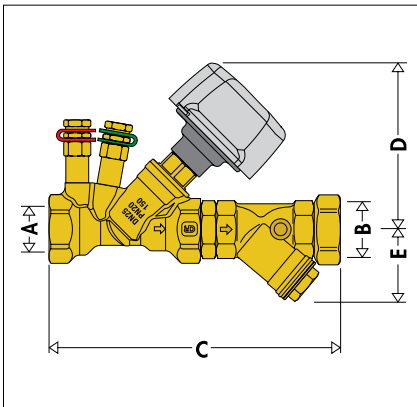
79800.



A	B	C	D
3/4"	102	104	1"

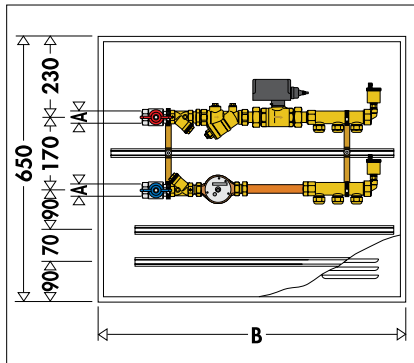
**DIMENSIONI**

**79800.**



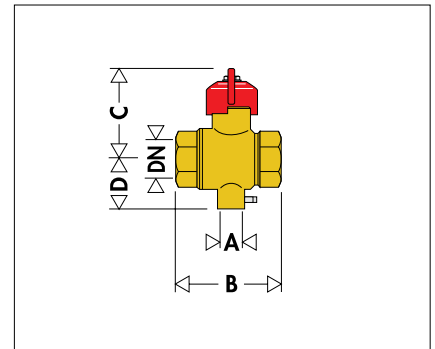
A	B	C	D	E
1"	1 1/4"	225	110	65
1 1/4"	1 1/2"	245	117	70

**799-7992**



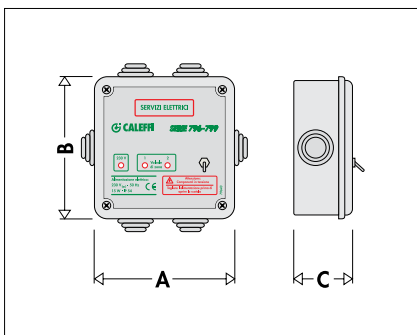
N. der.	A	3/4"	1"	1 1/4"	Prof.
2	B	600	-	-	110-140
3	B	600	800	800	110-140
4	B	800	800	1000	110-140
5	B	800	800	1000	110-140
6	B	1000	1000	1000	110-140
7	B	1000	1000	1000	110-140
8	B	1000	1000	1200	110-140
9	B	-	1000	1200	110-140
10	B	-	1200	1200	110-140

**CAL19180**



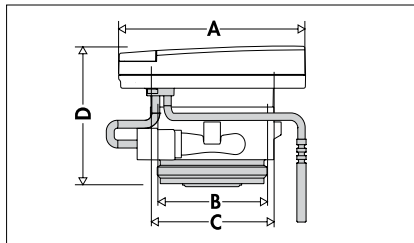
DN	A	B	C	D
3/4"	M.10x1	61	41	34,5

**798881**



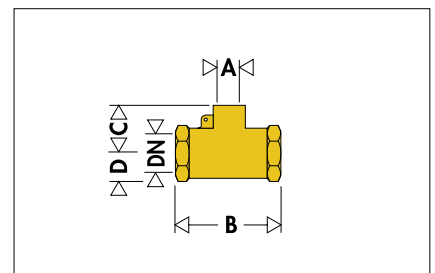
A	B	C
108	108	59

**CAL1915**



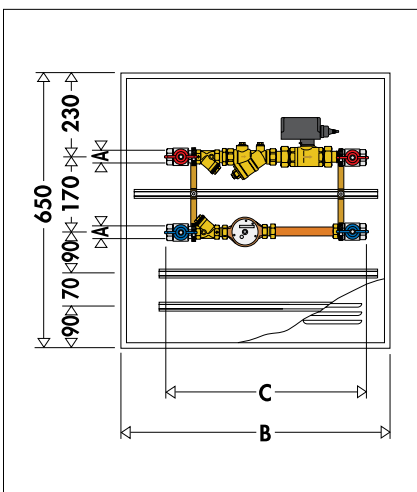
A	B	C	D
101,5	2" M	75	76

**CAL19181**



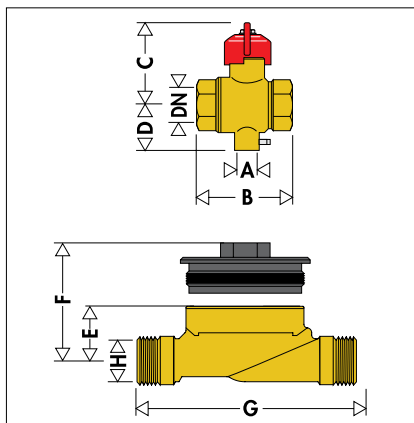
DN	A	B	C	D
3/4"	M.10x1	50	32	16

**799-7992**



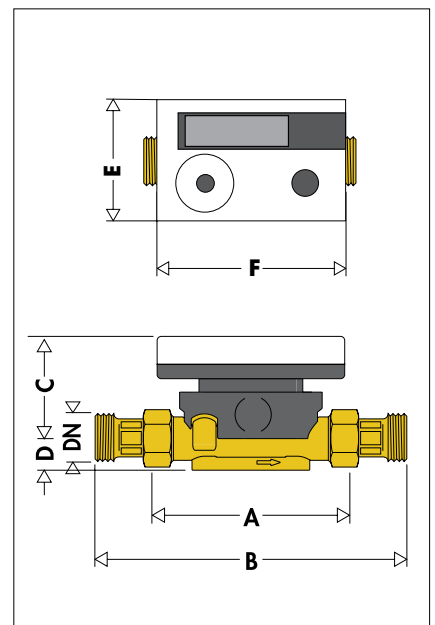
N. der.	A	3/4"	1"	1 1/4"	Prof.
-	B	600	600	800	110-140
	C	420	530	570	110-140

**CAL19150**



DN	A	B	C	D	E	F	G	H
3/4"	M.10x1	61	41	34,5	42	60	130	1"

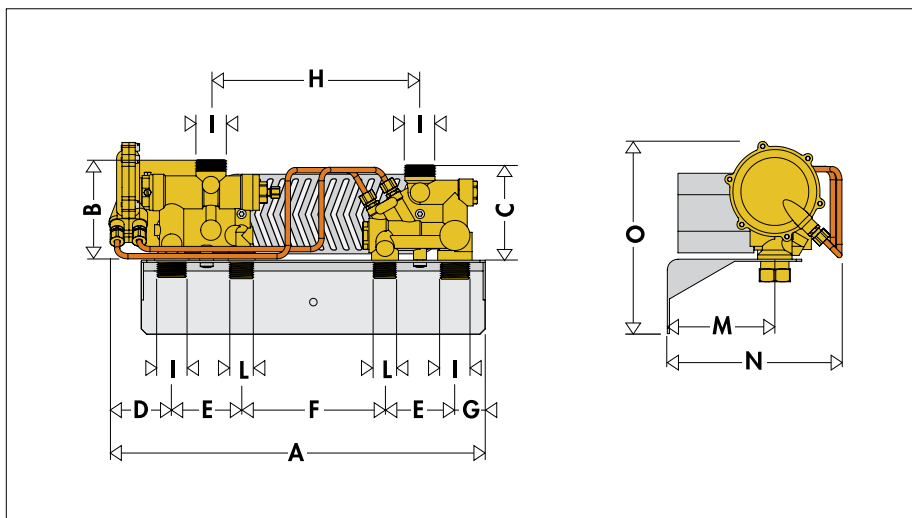
**CAL19185M**



DN	A	B	C	D	E	F
3/4"	130	226	66	19	75	110

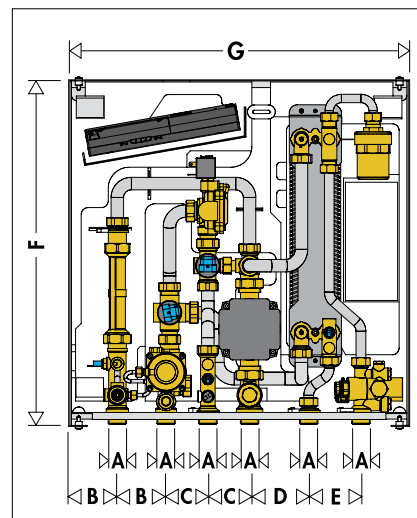
DIMENSIONI

**SATK12313**



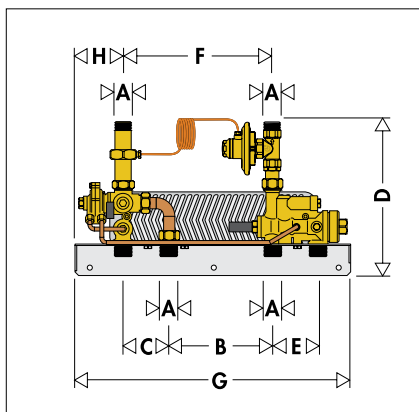
A	B	C	D	E	F	G	H	I	L	M	N	O
350	93	88	58	65	134	28	194,5	3/4"	1/2"	100	163	175

**SATK22**



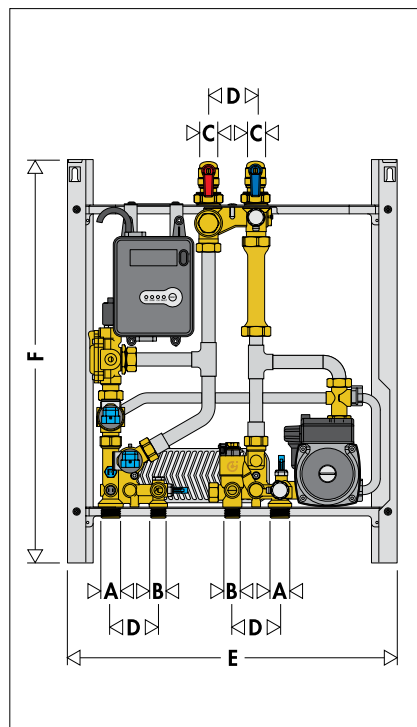
A	B	C	D	E	F	G	Prof. max
3/4"	70	60	85	75	500	490	245

**SATK15303 DPCV**



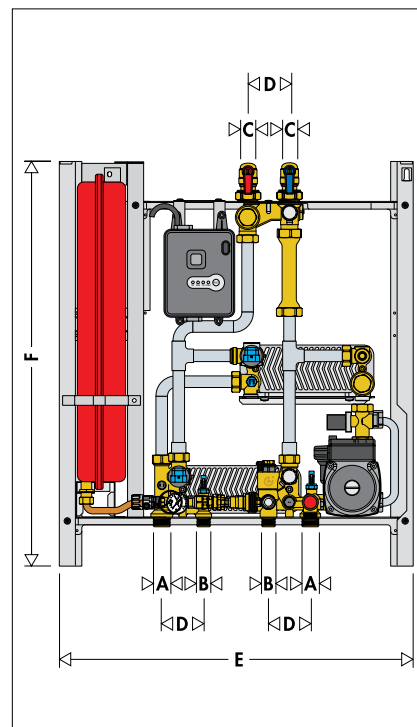
A	B	C	D	E	F	G	H
3/4"	157	70	250	70	250	420	60

**SATK20**



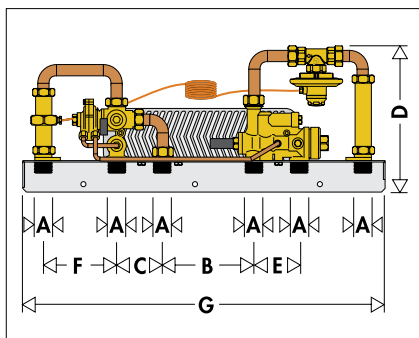
A	B	C	D	E	F	Prof. max
3/4"	1/2"	3/4"	65	450	550	265

**SATK30**



A	B	C	D	E	F	Prof. max
3/4"	1/2"	3/4"	65	550	630	265

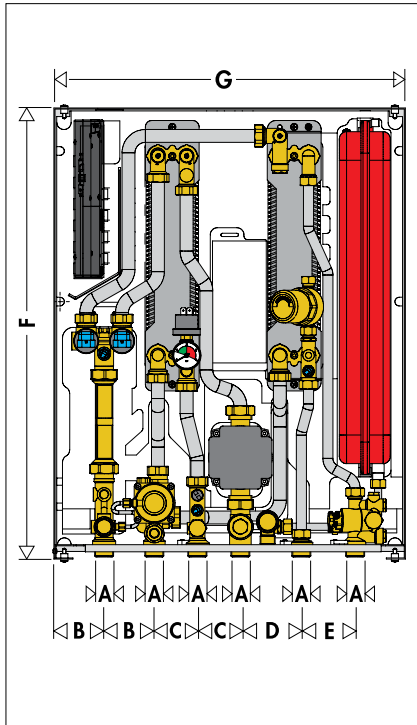
**SATK15313 ABC**



A	B	C	D	E	F	G	H
3/4"	157	70	260	70	95	570	60

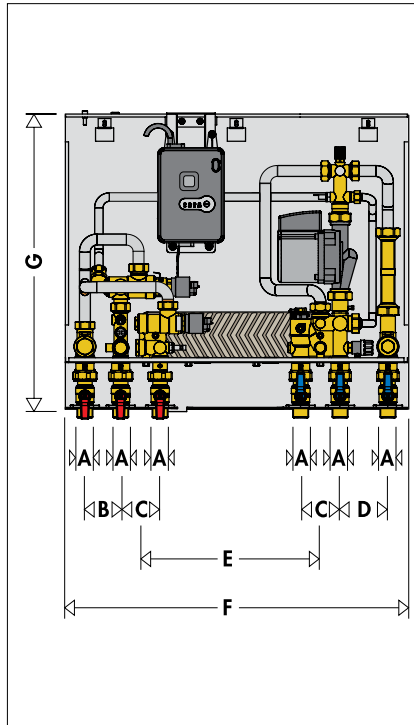
DIMENSIONI

SATK32



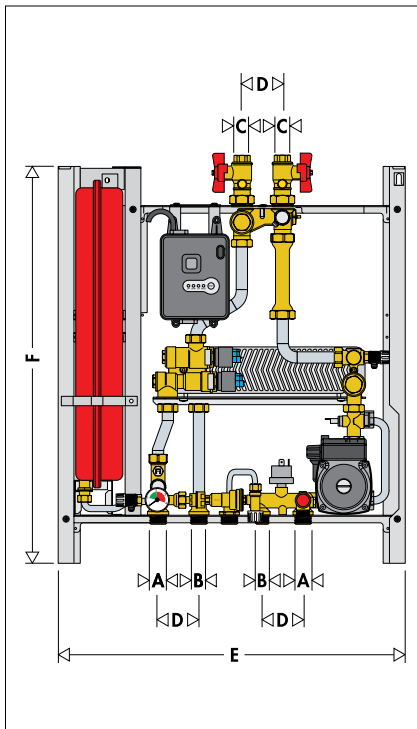
A	B	C	D	E	F	G	Prof. max
3/4"	70	60	85	75	630	490	245

SATK50



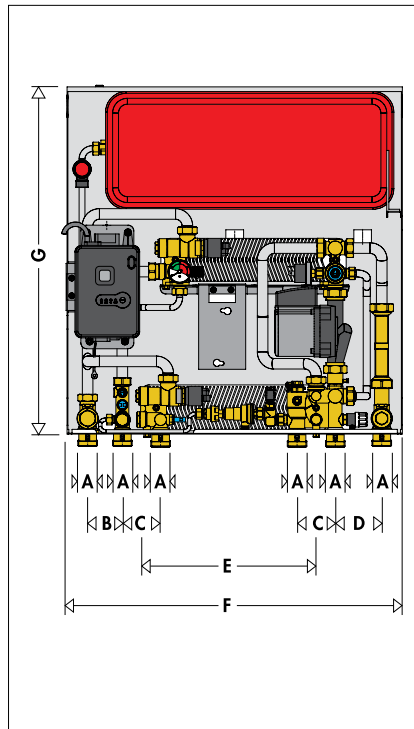
A	B	C	D	E	F	G
1"	59	65	79	232	570	387

SATK40



A	B	C	D	E	F	Prof. max
3/4"	1/2"	3/4"	65	550	630	265

SATK60



A	B	C	D	E	F	G
1"	59	65	79	232	570	590



FLOWING EXPERTISE

APRILE 2021



**GUIDA PRODOTTI**  
**SISTEMI CALORE**

CODICE	DESCRIZIONE	Pag.	CODICE	DESCRIZIONE	Pag.
572120	VALVOLA DI CARICO IMPIANTO	72	70028B	CASS. INCASSO x PLURIMOD® EASY 2 DERIV.	42
700005	CASSETTA C/DIMA E VALVOLE x 700015	38	70028C	CASS. INCASSO x PLURIMOD® EASY 3 DERIV.	42
700005 002	DIMA IN LAMIERA x MODULO DI UTENZA 700015	48	70028D	CASS. INCASSO x PLURIMOD® EASY 4 DERIV.	42
700005 003	PIASTRA C/DIMA E VALVOLE x 700015	38	70028E	CASS. INCASSO x PLURIMOD® EASY 5 DERIV.	42
700009	DIMA CON VALVOLE x SANIT. 3/4"	22-35-37-39-41-47	70028F	CASS. INCASSO x PLURIMOD® EASY 6 DERIV.	42
700015	MOD. PLURIMOD 2-3 VIE C/CONTECA® (230 V)	38-45-48-50	70028G	CASS. INCASSO x PLURIMOD® EASY 7 DERIV.	42
700016	MOD. PLURIMOD 2-3 VIE C/CONTECA® (24 V)	38-45-48-50	70028H	CASS. INCASSO x PLURIMOD® EASY 8 DERIV.	42
700025	CASSETTA x DOPPIA UTENZA PLURIMOD®	22-46-48-49	70029B	CASS. INCASSO x PLURIMOD® EASY 2 DERIV.	42
700030	VANO ATTREZZATO PREASSEMBLATO	-	70029C	CASS. INCASSO x PLURIMOD® EASY 3 DERIV.	42
700031	COPERTURA INCASSO CON PORTELLO x 700030	-	70029D	CASS. INCASSO x PLURIMOD® EASY 4 DERIV.	42
700036	VAN GRUPPO DIMA x RISC./RAFFR. x PLURIMOD®	50	70029E	CASS. INCASSO x PLURIMOD® EASY 5 DERIV.	42
700037	VAN GRUPPO DIMA x SANITARIO	50	70029F	CASS. INCASSO x PLURIMOD® EASY 6 DERIV.	42
700050	CONT. C/VALV. SANIT. CALDO 3/4" NON IMP.	22-37-35-39-41-47-48-49	70029G	CASS. INCASSO x PLURIMOD® EASY 7 DERIV.	42
700051	CONT. C/VALVOLE SANIT. CALDO 3/4" IMP.	22-35-37-39-41-47-48-49	70029H	CASS. INCASSO x PLURIMOD® EASY 8 DERIV.	42
700052	CONT. C/VALV. SANIT. FREDDO 3/4" NON IMP.	22-35-37-39-41-47-48-49	700305	CASS. INCASSO x PLURIMOD® EASY	22
700053	CONT. C/VALVOLE SANIT. FREDDO 3/4" IMP.	22-35-37-39-41-47-48-49	700306	CASSETTA CON PLURIMOD® EASY 1"	36
700055	KIT MISCELAZIONE 1/2" x 700050/1	39-41	700306 002	GRUPPO PLURIMOD® EASY 1"	47
70006B	CASS. x PLURIMOD® C/COLL C/REG 664 2 ATT	45	700306 003	GRUPPO PLURIMOD® EASY 1" SU PIASTRA	36
70006C	CASS. x PLURIMOD® C/COLL C/REG 664 3 ATT	45	720014	AQUA-PULSE 1/2" AFS+PULSE	17-24
70006D	CASS. x PLURIMOD® C/COLL C/REG 664 4 ATT	45	720014/C	AQUA-PULSE 1/2" ACS+PULSE	17-24
70006E	CASS. x PLURIMOD® C/COLL C/REG 664 5 ATT	45	720015	AQUA-PULSE 3/4" AFS+PULSE	17-24
70006F	CASS. x PLURIMOD® C/COLL C/REG 664 6 ATT	45	720015/C	AQUA-PULSE 3/4" ACS+PULSE	17-24
70006G	CASS. x PLURIMOD® C/COLL C/REG 664 7 ATT	45	720020	RIPARTITORE DI CONSUMI MONITOR 2.0	26
70006H	CASS. x PLURIMOD® C/COLL C/REG 664 8 ATT	45	720025	RIPARTITORE MONITOR 2.0 E CON SONDA	26
700075 1M0	STABILIZZ.AUTOMATICO AUTOFLOW® 1" x 7000	39-41-48-49	720030	ACQUISITORE CONSUMI SANITARI MONITOR PULSE	16-27
700075 1M2	STABILIZZ.AUTOMATICO AUTOFLOW® 1" x 7000	39-41-48-49	720050	PIASTRA 39 MM+ANCORA 20/39 MM	26
700075 1M4	STABILIZZ.AUTOMATICO AUTOFLOW® 1" x 7000	39-41-48-49	720051	PIASTRA 39 MM+ANCORA 59 MM+ANCORA 75 MM	26
700075 M12	STABILIZZ.AUTOMATICO AUTOFLOW® 1" x 7000	39-41-48-49	720052	PIASTRA 55 MM+ANCORA 20/39 MM+ANCORA 59 MM	26
700075 M15	STABILIZZ.AUTOMATICO AUTOFLOW® 1" x 7000	39-41-48-49	720053	PIASTRA 55 MM+ANCORA 75 MM	26
700075 M20	STABILIZZ.AUTOMATICO AUTOFLOW® 1" x 7000	39-41-48-49	720054	PIASTRA 88 MM+ANCORA 39 MM	26
700075 M25	STABILIZZ.AUTOMATICO AUTOFLOW® 1" x 7000	39-41-48-49	720055	PIASTRA 88 MM+ANCORA 59 MM+ANCORA 75 MM	26
700075 M30	STABILIZZ.AUTOMATICO AUTOFLOW® 1" x 7000	39-41-48-49	720056	PIASTRA 88 MM+ANCORA 75 MM+VITI M4 x 130	26
700075 M35	STABILIZZ.AUTOMATICO AUTOFLOW® 1" x 7000	39-41-48-49	720060	PIASTRA 39 MM+AUTOFIETTANTE	26
700075 M40	STABILIZZ.AUTOMATICO AUTOFLOW® 1" x 7000	39-41-48-49	720061	PIASTRA 39 MM+PIASTRA FILETTATA	26
700075 M50	STABILIZZ.AUTOMATICO AUTOFLOW® 1" x 7000	39-41-48-49	720062	PIASTRA 39 MM+PRIGIONIERI A SILDARE	26
700075 M60	STABILIZZ.AUTOMATICO AUTOFLOW® 1" x 7000	39-41-48-49	720063	PIASTRA 39 MM+ANGOLI AD ESPANSIONE (24÷28)	26
700075 M70	STABILIZZ.AUTOMATICO AUTOFLOW® 1" x 7000	39-41-48-49	720064	PIASTRA 55 MM+ANGOLI AD ESPANSIONE (33÷41)	26
700075 M80	STABILIZZ.AUTOMATICO AUTOFLOW® 1" x 7000	39-41-48-49	720090	DISPOSITIVO USB/RADIO	16-17-24-30
700075 M90	STABILIZZ.AUTOMATICO AUTOFLOW® 1" x 7000	39-41-48-49	720091	CONCENTRATORE DATI	17-24-30
70008B	CASSETTA x PLURIMOD® C/COLL. 662 2 ATT	44	720092	ANTENNA RIPETITRICE 230 V	17-24-30
70008C	CASSETTA x PLURIMOD® C/COLL. 662 3 ATT	44	720093	ANTENNA RIPETITRICE A BATTERIA	17-24-30
70008D	CASSETTA x PLURIMOD® C/COLL. 662 4 ATT	44	720094	BATTERIA DI RICAMBIO x 720093	30
70008E	CASSETTA x PLURIMOD® C/COLL. 662 5 ATT	44	720096	CHIAVETTA RADIO WSL868 USB S/SOFTWARE	30
70008F	CASSETTA x PLURIMOD® C/COLL. 662 6 ATT	44	750254	CONTECA® EASY SOLAR 1/2" MONOGETTO	12
70008G	CASSETTA x PLURIMOD® C/COLL. 662 7 ATT	44	750255	CONTECA® EASY SOLAR 3/4" MONOGETTO	12
70008H	CASSETTA x PLURIMOD® C/COLL. 662 8 ATT	44	750256	CONTECA® EASY SOLAR 1" MULTIGETTO	12
70009B	CASSETTA x PLURIMOD® C/COLL. 23P.1,5 2 ATT	44	750257	CONTECA® EASY SOLAR 1 1/4" MULTIGETTO	12
70009C	CASSETTA x PLURIMOD® C/COLL. 23P.1,5 3 ATT	44	750258	CONTECA® EASY SOLAR 1 1/2" MULTIGETTO	12
70009D	CASSETTA x PLURIMOD® C/COLL. 23P.1,5 4 ATT	44	750259	CONTECA® EASY SOLAR 2" MULTIGETTO	12
70009E	CASSETTA x PLURIMOD® C/COLL. 23P.1,5 5 ATT	44	750350	DATALOGGER DATA EASY TELE	14
70009F	CASSETTA x PLURIMOD® C/COLL. 23P.1,5 6 ATT	44	750404	CONTECA® EASY 1/2" MONOGETTO	8
70009G	CASSETTA x PLURIMOD® C/COLL. 23P.1,5 7 ATT	44	750405	CONTECA® EASY 3/4" MONOGETTO	8-59
70009H	CASSETTA x PLURIMOD® C/COLL. 23P.1,5 8 ATT	44	750405G	CONTECA® EASY 3/4" MONOGETTO	63-75-81
700105	CASSETTA x PLURIMOD® CLIMA	40	750406	CONTECA® EASY 1" MULTIGETTO	73
700105 002	STAFFA PLURIMOD® CLIMA	49	750407	CONTECA® EASY 1" MULTIGETTO	8-59
700105 003	PIASTRA IN ACCIAIO x PLURIMOD®	40	750408	CONTECA® EASY 1 1/4" MULTIGETTO	8
700115	PLURIMOD® CLIMA C/ SERVOMOTORE 230 V	40-49-50	750409	CONTECA® EASY 1 1/2" MULTIGETTO	8
700116	PLURIMOD® CLIMA C/ SERVOMOTORE 24 V	40-49-50	750410	CONTECA® EASY 2" MULTIGETTO	8
700136	VAN GR. DIMA x RISC./RAFFR. x PLURIMOD® CLIMA	50	750411	CONTECA® EASY DN 65	8
700205	CASSETTA x PLURIMOD® EASY	34	750412	CONTECA® EASY DN 80	8
700205 002	DIMA x PLURIMOD® EASY	46	750413	CONTECA® EASY DN 100	8
700205 003	PIASTRA IN ACCIAIO x POSIZ. PLURIMOD® EASY	34	750414	CONTECA® EASY DN 125	8
700213	MOD. PLURIMOD® EASY C/COMANDO 230 V	34-43-46	750415	CONTECA® EASY DN 150	8
700213 007	MOD. PLURIMOD® EASY ULT C/COMANDO 230 V	34-43	750415	CONTECA® EASY DN 200	8
700214	MOD. PLURIMOD® EASY C/COMANDO 24 V	34-43-46	750450	DATALOGGER DATA EASY	14
700214 007	MOD. PLURIMOD® EASY ULT C/COMANDO 24 V	34-43	750550	DATA EASY M-BUS TELE	18
700215	MOD. PLURIMOD® EASY C/ COMANDO 230 V	34-43-46	750551	ESTENSIONE x DATALOGGER	18
700215 007	MOD. PLURIMOD® EASY ULT C/COMANDO 230 V	34-43	750650	DATALOGGER 20 UTENZE	18
700216	MOD. PLURIMOD® EASY C/ COMANDO 24 V	34-43-46	750704	CONTECA® EASY ULTRA 1/2"	10
700216 007	MOD. PLURIMOD® EASY ULT C/COMANDO 24 V	34-43	750705	CONTECA® EASY ULTRA 3/4"	10
70026B	CASS. INCASSO x PLURIMOD® EASY 2 DERIV.	43	750705G	CONTECA® EASY ULTRA 3/4"	63-75-81
70026C	CASS. INCASSO x PLURIMOD® EASY 3 DERIV.	43	750705K	CONTECA® EASY ULTRA 1"	73
70026D	CASS. INCASSO x PLURIMOD® EASY 4 DERIV.	43	750706	CONTECA® EASY ULTRA 1"	10
70026E	CASS. INCASSO x PLURIMOD® EASY 5 DERIV.	43	750707	CONTECA® EASY ULTRA 1 1/4"	10
70026F	CASS. INCASSO x PLURIMOD® EASY 6 DERIV.	43	750708	CONTECA® EASY ULTRA 1 1/2"	10
70026G	CASS. INCASSO x PLURIMOD® EASY 7 DERIV.	43	750709	CONTECA® EASY ULTRA DN 50	10
70026H	CASS. INCASSO x PLURIMOD® EASY 8 DERIV.	43	750710	CONTECA® EASY ULTRA DN 65	10
			750711	CONTECA® EASY ULTRA DN 80	10
			750712	CONTECA® EASY ULTRA DN 100	10
			750713	CONTECA® EASY ULTRA DN 125	10
			750714	CONTECA® EASY ULTRA DN 150	10
			750715	CONTECA® EASY ULTRA DN 200	10

CODICE	DESCRIZIONE	Pag.	CODICE	DESCRIZIONE	Pag.
750725	CONTECA® EASY ULTRA 230 V	36-47	755705	CONT. CONTECA® ULTRA 3/4" C/DISPLAY	-
750745	CONTECA® EASY ULTRA 24 V	36-47	755706	CONT. CONTECA® ULTRA 1" C/DISPLAY	-
750811	OPZIONE TRASMISSIONE MODBUS	9-11-23-36-39-41-45-59	755707	CONT. CONTECA® ULTRA 1 1/4" C/DISPLAY	-
750904/A	POZZETTO MANDATA Y x CONTECA® EASY 1/2"	-	755708	CONT. CONTECA® ULTRA 1 1/2" C/DISPLAY	-
750904/R	POZZETTO RITORNO Y x CONTECA® EASY 1/2"	-	755709	CONT. CONTECA® ULTRA DN 50 FL C/DISPLAY	-
750905/A	POZZETTO MANDATA Y x CONTECA® EASY 3/4"	-	755710	CONT. CONTECA® ULTRA DN 65 FL C/DISPLAY	-
750905/R	POZZETTO RITORNO Y x CONTECA® EASY 3/4"	-	755711	CONT. CONTECA® ULTRA DN 80 FL C/DISPLAY	-
750906/A	POZZETTO MANDATA Y x CONTECA® EASY 1"	-	755712	CONT. CONTECA® ULTRA DN 100 FL C/DISPLAY	-
750906/R	POZZETTO RITORNO Y x CONTECA® EASY 1"	-	755713	CONT. CONTECA® ULTRA DN 125 FL C/DISPLAY	-
750907/A	POZZETTO MANDATA Y x CONTECA® EASY 1 1/4"	-	755714	CONT. CONTECA® ULTRA DN 150 FL C/DISPLAY	-
750907/R	POZZETTO RITORNO Y x CONTECA® EASY 1 1/4"	-	755715	CONT. CONTECA® ULTRA DN 200 FL C/DISPLAY	-
750908/A	POZZETTO MANDATA Y x CONTECA® EASY 1 1/2"	-	755810	CONTABILIZZAZIONE CLIMATIZZAZIONE ESTIVA	9-11-35-36-39-41-45-49-50-59
750908/R	POZZETTO RITORNO Y x CONTECA® EASY 1 1/2"	-	755825	ACQUISIZIONE IMPULSO GENERICO	9-11-59
750909/A	POZZETTO MANDATA Y x CONTECA® EASY 2"	-	755826	OPZIONE SCANSIONE DI PORTATA ACS	9-11
750909/R	POZZETTO RITORNO Y x CONTECA® EASY 2"	-	755826 004	VOLUMETRICO 1/2"+AUTOFLOW®	9-11
750929	BATTERIA DI RICAMBIO CONTECA® EASY 750	9-11	755826 005	VOLUMETRICO 3/4"+AUTOFLOW®	9-11
750931	SONDA TEMP. CONTECA® EASY (l = 6,0 m)	9-11	755826 006	VOLUMETRICO 1"+AUTOFLOW	9-11
750947 004	INTEGRATORE C/SONDE x 7504 1/2"	9	755845 LSC	ROUTER RICAMBIO x DATA EASY 750350	-
750947 704	INTEGRATORE C/SONDE x 7507 1/2"	11	755847	CENTRALINA GSM GESTIONE ALLARMI	-
750947 005	INTEGRATORE C/SONDE x 7504 3/4"	9	755855 LSC	CAVO BUS 2x1 TRASM. DATI CONTECA® (100 M)	15
750947 600	AQUAPRO EASY ACQUISITORE MULTIPLO CONSUMI	-	755871	DISPOSITIVO OUT x CONTECA® 1 CANALE	-
750947 705	INTEGRATORE C/SONDE x 7507 3/4"	11	755881	USCITA IMP. CLIMATIZ. INV. x CONTECA® 7554-755	9-11-59
750947 006	INTEGRATORE C/SONDE x 7504 1"	9	755882	USCITA IMP. CLIM. INV./EST. x CONTECA® 7554-7557	9-11-59
750947 706	INTEGRATORE C/SONDE x 7507 1"	11	755890	TOTALIZZATORE DIGITALE A DIST. x CONTECA®	-
750947 007	INTEGRATORE C/SONDE x 7504 1 1/4"	9	755895	VISUALIZZATORE CONSUMI APPART. 7504-7507	9-11-59
750947 707	INTEGRATORE C/SONDE x 7507 1 1/4"	11	755904/A	POZZETTO DI MANDATA A Y x CONTECA® 1/2"	-
750947 008	INTEGRATORE C/SONDE x 7504 1 1/2"	9	755904/R	POZZETTO DI RITORNO A Y x CONTECA® 1/2"	-
750947 708	INTEGRATORE C/SONDE x 7507 1 1/2"	11	755905/A	POZZETTO DI MANDATA A Y x CONTECA® 3/4"	-
750947 009	INTEGRATORE C/SONDE x 7504 2"	9	755905/R	POZZETTO DI RITORNO A Y x CONTECA® 3/4"	-
750947 709	INTEGRATORE C/SONDE x 7507 DN 50	11	755906/A	POZZETTO DI MANDATA A Y x CONTECA® 1"	-
750947 010	INTEGRATORE C/SONDE x 7504 DN 65	9	755906/R	POZZETTO DI RITORNO A Y x CONTECA® 1"	-
750947 710	INTEGRATORE C/SONDE x 7507 DN 65	11	755907/A	POZZETTO DI MANDATA A Y x CONTECA® 1 1/4"	-
750947 011	INTEGRATORE C/SONDE x 7504 DN 80	9	755907/R	POZZETTO DI RITORNO A Y x CONTECA® 1 1/4"	-
750947 711	INTEGRATORE C/SONDE x 7507 DN 80	11	755908/A	POZZETTO DI MANDATA A Y x CONTECA® 1 1/2"	-
750947 012	INTEGRATORE C/SONDE x 7504 DN 100	9	755908/R	POZZETTO DI RITORNO A Y x CONTECA® 1 1/2"	-
750947 712	INTEGRATORE C/SONDE x 7507 DN 100	11	755909/A	POZZETTO DI MANDATA A Y x CONTECA® 2"	-
750947 013	INTEGRATORE C/SONDE x 7504 DN 125	9	755909/R	POZZETTO DI RITORNO A Y x CONTECA® 2"	-
750947 713	INTEGRATORE C/SONDE x 7507 DN 125	11	755914	CONTATORE VOLUM. IMPULSIVO 1/2"	9
750947 014	INTEGRATORE C/SONDE x 7504 DN 150	9	755915	CONTATORE VOLUM. IMPULSIVO 3/4"	9
750947 714	INTEGRATORE C/SONDE x 7507 DN 150	11	755916	CONTATORE VOLUM. IMPULSIVO 1"	9
750947 015	INTEGRATORE C/SONDE x 7504 DN 200	9	755917	CONTATORE VOLUM. IMPULSIVO 1 1/4"	9
750947 715	INTEGRATORE C/SONDE x 7507 DN 200	11	755918	CONTATORE VOLUM. IMPULSIVO 1 1/2"	9
750974	CONTATORE VOLUMETRICO ULTRASONICO 1/2"	11	755919	CONTATORE VOLUM. IMPULSIVO 2"	9
750975	CONTATORE VOLUMETRICO ULTRASONICO 3/4"	11	755920	CONTATORE VOLUM. IMPULSIVO DN 65	9
750976	CONTATORE VOLUMETRICO ULTRASONICO 1"	11	755921	CONTATORE VOLUM. IMPULSIVO K=100 DN 80	9
750977	CONTATORE VOLUMETRICO ULTRASONICO 1 1/4"	11	755922	CONTATORE VOLUM. IMPULSIVO K=100 DN 100	9
750978	CONTATORE VOLUMETRICO ULTRASONICO 1 1/2"	11	755923	CONTATORE VOLUM. IMPULSIVO K=100 DN 125	9
750979	CONTATORE VOLUMETRICO ULTRASONICO DN 50	11	755924	CONTATORE VOLUM. IMPULSIVO K=250 DN 150	9
750980	CONTATORE VOLUMETRICO ULTRASONICO DN 65	11	755925	CONTATORE VOLUM. IMPULSIVO K=250 DN 200	9
750981	CONTATORE VOLUMETRICO ULTRASONICO DN 80	11	755930	SONDA DI TEMPERATURA x CONTECA® L=1,9 M	-
750982	CONTATORE VOLUMETRICO ULTRASONICO DN 100	11	755931	SONDA DI TEMPERATURA X CONTECA® L=6 M	-
750983	CONTATORE VOLUMETRICO ULTRASONICO DN 125	11	755947 004	INTEGRATORE ELETTRONICO CONTECA®	-
750984	CONTATORE VOLUMETRICO ULTRASONICO DN 150	11	755947 005	INTEGRATORE ELETTRONICO CONTECA®	-
750985	CONTATORE VOLUMETRICO ULTRASONICO DN 200	11	755947 006	INTEGRATORE ELETTRONICO CONTECA®	-
755005	MULTIPLEXER	15	755947 007	INTEGRATORE ELETTRONICO CONTECA®	-
755010	CONTROLLORE CONTECA® TOUCH	15	755947 008	INTEGRATORE ELETTRONICO CONTECA®	-
755011	CONTROLLORE AQUAPRO	23	755947 009	INTEGRATORE ELETTRONICO CONTECA®	-
755012	CONTROLLORE CONTECA® TOUCH M-BUS	23	755947 010	INTEGRATORE ELETTRONICO CONTECA®	-
755051	CONVERTITORE MODBUS RS-485	-	755947 011	INTEGRATORE ELETTRONICO CONTECA®	-
755052	CONVERTITORE MODBUS-RTU/BACNET	13	755947 012	INTEGRATORE ELETTRONICO CONTECA®	-
755057	INTERF. USB RS232 x SOFTWARE CONTECA® 755	-	755947 013	INTEGRATORE ELETTRONICO CONTECA®	-
755058	CONVERT. SLAVE M-BUS/RS-485 >5/<250 DISP.	13	755947 014	INTEGRATORE ELETTRONICO CONTECA®	-
755158	CONVERT. SLAVE M-BUS/RS-485 MAX 5 DISP.	13	755947 015	INTEGRATORE ELETTRONICO CONTECA®	-
755404	CONT. CONTECA® 1/2" RS-485 C/DISPLAY	-	755947 700	INTEGRATORE ELETTRONICO x PLURIMOD® 7000	-
755405	CONT. CONTECA® 3/4" RS-485 C/DISPLAY	-	755975	MODULO BATTERIA DI RICAMBIO x CONTECA®	-
755405G	CONT. CONTECA® MONOGETTO	-	765600HE	GR. DISTR. DIRETTA x IMP. RISC. CON COIB.	62
755405K	CONT. CONTECA® x SATK	-	766600HE	GR. REGOLAZIONE TERMOSTATICA x IMP. RISC.	62
755406	CONT. CONTECA® 1" RS-485 C/DISPLAY	-	767600HE	GR. REGOLAZIONE MOTORIZZ. x IMP. RISC. C/COIB.	63
755407	CONT. CONTECA® 1 1/4" RS-485 C/DISPLAY	-	789020	GR. REGOLAZIONE MOTORIZZ. x IMP. RISC. C/COIB.	63
755408	CONT. CONTECA® 1 1/2" RS-485 C/DISPLAY	-	789023	SCHIENALE IDRAULICO x SATK20	73
755409	CONT. CONTECA® 2" RS-485 C/DISPLAY	-	789100	DIMA CON VALVOLE DI INTERCETTAZIONE	72
755410	CONT. CONTECA® DN 65 FL RS-485 C/DISPLAY	-	789101	SCHIENALE IDRAULICO x SATK30-40	73
755411	CONT. CONTECA® DN 80 FL RS-485 C/DISPLAY	-	789102	VALV. DI FLUSSAGGIO IMPIANTO x SATK20-SATK30	73
755412	CONT. CONTECA® DN 100 FL RS-485 C/DISPLAY	-	789103	KIT 6 VALV. x SATK15	74
755413	CONT. CONTECA® DN 125 FL RS-485 C/DISPLAY	-	789104	KIT 6 VALV. x SATK12	-
755414	CONT. CONTECA® DN 150 FL RS-485 C/DISPLAY	-	789105	KIT 4 VALV. x SATK20/30	73
755415	CONT. CONTECA® DN 200 FL RS-485 C/DISPLAY	-	789110	KIT 5 VALV. x SATK40	73
755600	MODULO ACQUISIZIONE SANITARIA AQUAPRO	-	789110	VALVOLA DI FLUSSAGGIO IMPIANTO	72
755604	CASSETTA x AQUAPRO 400 x 650 x P. 110:140 MM	22	789301	COIBENTAZIONE COMPLETA X 789110	72
755608	CASSETTA x AQUAPRO 600 x 1000 x P. 110:140 MM	22	789303	COIBENTAZIONE x SATK15303 DPCV	74
755704	CONT. CONTECA® ULTRA 1/2" C/DISPLAY	-	789312	COIBENTAZIONE x SATK12313	-

CODICE	DESCRIZIONE	Pag.	CODICE	DESCRIZIONE	Pag.
789313	COIBENTAZIONE x SATK15313 ABC	74	79658B	MODULO UTENZA 3 VIE 3/4" X 2	54
789332	COIBENTAZIONE COMPLETA x 789023	72	79658C	MODULO CONTECA® 3/4" 3+3 DER. V.ZONA 3 VIE	54
789515	COPERTURA IN LAMIERA VERNICIATA x SATK16	75	79658D	MODULO CONTECA® 3/4" 4+4 DER. V.ZONA 3 VIE	54
789516	COPERTURA CON COIBENTAZIONE x SATK16	75	79658E	MODULO CONTECA® 3/4" 5+5 DER. V.ZONA 3 VIE	54
789540	CASSETTA DI MISURA 380 x 350 x 110÷150	73	79658F	MODULO CONTECA® 3/4" 6+6 DER. V.ZONA 3 VIE	54
789540 002	PIASTRA DI MISURA x SERIE SATK	73	79661C	MODULO UTENZA 3 VIE 1" x 3	54
789603	REGOLATORE DI PRESSIONE DIFFERENZIALE	73	79661D	MODULO UTENZA 3 VIE 1" x 4	54
789724	CRONOTERMOSTATO OPEN THERM	73-81	79661E	MODULO UTENZA 3 VIE 1" x 5	54
790006	CASSETTA x MOD. DOPPIO 600 x 1100 x P110÷140	56	79661F	MODULO UTENZA 3 VIE 1" x 6	54
790008	CASSETTA x MOD. DOPPIO 800 x 1100 x P110÷140	56	79662G	MODULO UTENZA 3 VIE 1" x 7	54
790052	MODULO 3/4" 2 VIE 0 DERIV. S/CASSETTA	56	79662H	MODULO UTENZA 3 VIE 1" x 8	54
790056	MODULO UTENZA 3 VIE 3/4" S/CASSETTA	56	79662I	MODULO UTENZA 3 VIE 1" x 9	54
790059...	MODULO 3/4" 2 VIE 0 DERIV. S/CASSETTA	56	79662L	MODULO UTENZA 3 VIE 1" x 10	54
790062	MODULO 1" 2 VIE 0 DERIV. S/CASSETTA	56	796680	MODULO UTENZA 3 VIE 1"	54
790066	MODULO UTENZA 3 VIE 1" S/CASSETTA	56	79671C	MODULO UTENZA 3 VIE 1 1/4" x 3	54
790069...	MODULO 1" 2 VIE 0 DERIV. S/CASSETTA	56	79671D	MODULO UTENZA 3 VIE 1 1/4" x 4	54
790072	MODULO 1 1/4" 2 VIE 0 DERIV. S/CASSETTA	56	79672E	MODULO UTENZA 3 VIE 1 1/4" x 5	54
790076	MODULO UTENZA 3 VIE 1 1/4" S/CASSETTA	56	79672F	MODULO UTENZA 3 VIE 1 1/4" x 6	54
790079...	MODULO 1 1/4" 2 VIE 0 DERIV. S/CASSETTA	56	79672G	MODULO UTENZA 3 VIE 1 1/4" x 7	54
792171HE 003	MOD.UTENZA 3/4" REG. TERMICA MOD. TIPO 171	57	79672H	MODULO UTENZA 3 VIE 1 1/4" x 8	54
792172HE 003	MOD.UTENZA 3/4" REG.PUNTO FISSO TIPO 172	57	796780	MODULO UTENZA 3 VIE 1 1/4"	54
792585	KIT TERMOSTATO DI SICUREZZA	64	797601	SATELLITE PER RAFFRESCAMENTO 3 KW	76
793040	ACQUA SAN. C/MISCELATORE LETT. DIR. 1/2"	58	797603	SATELLITE PER RAFFRESCAMENTO 8 KW	76
793050	ACQUA SAN. C/MISCELATORE LETT. DIR. 3/4"	58	797605	SATELLITE PER RAFFRESCAMENTO 13 KW	58
793140	ACQUA SAN. CON MISCELATORE USC. IMP. 1/2"	58	798005	OPZIONE VALV. DI BILANC. 3/4" x 796-7900	58
793150	ACQUA SAN. C/MISCELATORE USC. IMP. 3/4"	58	798006	OPZIONE VALV. DI BILANC. 1" x 796-7900	58
794004	DIMA FUNZIONE ACQUA SANITARIA 1/2"	-	798007	OPZIONE VALV.DI BILANC. 1 1/4" x 796-7900	58
794005	DIMA FUNZIONE ACQUA SANITARIA 3/4"	-	798015	COIBENTAZIONE X COLL. 3/4" 3 VIE x 796-799	58
794005/C	DIMA FUNZ. ACQUA CALDA SANITARIA DA 3/4"	-	798016	COIBENTAZIONE X COLL. 1" 3 VIE x 796-799	58
794040	FUNZ. ACQUA SANIT. FREDDA 1/2"	58	798017	COIBENTAZIONE X COLL. 1 1/4" 3 VIE x 796-799	58
794041	FUNZ. ACQUA SANIT. CALDA 1/2"	58	798205	COIBENTAZIONE 3/4" 2 VIE x MODULO 799	58
794050	FUNZ. ACQUA SANIT. FREDDA 3/4"	58	798206	COIBENTAZIONE 1" 2 VIE x MODULO 799	58
794051	FUNZ. ACQUA SANIT. CALDA 3/4"	22-58	798207	COIBENTAZIONE 1 1/4" 2 VIE x MODULO 799	58
794140	FUNZ. ACQUA FREDDA + IMPULS. 1/2"	22-58	798305	COIBENTAZIONE 3/4" 3 VIE x MODULO 796-799	58
794141	FUNZ. ACQUA CALDA + IMPULS. 1/2"	22-58	798306	COIBENTAZIONE 1" 3 VIE x MODULO 796-799	58
794150	FUNZ. ACQUA FREDDA + IMPULS. 3/4"	22-58	798307	COIBENTAZIONE 1 1/4" 3 VIE x MODULO 796-799	58
794151	FUNZ. ACQUA CALDA + IMPULS. 3/4"	22-58	798881	DISTRIBUTORE ELETTR. x 1V.Z.X796/799/7992	-
794160	ACQUA SAN. FREDDA IMPULSIVA 1"	-	799250	MODULO 3/4" 2 VIE 0 DERIV.	53
794161	FUNZ.ACQUA CALDA IMPULSIVA DA 1"	-	79925B	MODULO 3/4" 2 VIE 2 DERIV.	53
794204	CONTATORE VOLUM. IMP. FREDDO 1/2" K=10	23-82	79925C	MODULO 3/4" 2 VIE 3 DERIV.	53
794204/C	CONTATORE VOLUM. IMP. CALDO 1/2" K=10	23	79925D	MODULO 3/4" 2 VIE 4 DERIV.	53
794204/C1	CONTATORE VOLUM. IMP. CALDO 1/2" - K1	-	79925E	MODULO 3/4" 2 VIE 5 DERIV.	53
794205	CONTATORE VOLUM. IMP. FREDDO 3/4" K=10	23-50	79925F	MODULO 3/4" 2 VIE 6 DERIV.	53
794205/C	CONTATORE VOLUM. IMP. CALDO 3/4" K=10	23-50	79925G	MODULO 3/4" 2 VIE 7 DERIV.	53
794205/C1	CONTATORE VOLUM. IMP. CALDO 3/4" - K1	-	79925H	MODULO 3/4" 2 VIE 8 DERIV.	53
794206	CONTATORE VOLUM. IMP. FREDDO 1" K=10	23	799260	MODULO 1" 2 VIE 0 DERIV.	53
794206/C	CONTATORE VOLUM. IMP. CALDO 1" K=10	23	79926C	MODULO 1" V. ZONA 2 VIE 3 DERIV.	53
794207	CONTATORE VOLUM. IMP. FREDDO 1 1/4" K=10	23	79926D	MODULO 1" V. ZONA 2 VIE 4 DERIV.	53
794207/C	CONTATORE VOLUM. IMP. CALDO 1 1/4" K=10	23	79926E	MODULO 1" V. ZONA 2 VIE 5 DERIV.	53
794208	CONTATORE VOLUM. IMP. FREDDO 1 1/2" K=10	23	79926F	MODULO 1" V. ZONA 2 VIE 6 DERIV.	53
794208/C	CONTATORE VOLUM. IMP. CALDO 1 1/2" K=10	23	79926G	MODULO 1" V. ZONA 2 VIE 7 DERIV.	53
794209	CONTATORE VOLUM. IMP. FREDDO 2" K=10	23	79926H	MODULO 1" V. ZONA 2 VIE 8 DERIV.	53
794209/C	CONTATORE VOLUM. IMP. CALDO 2" K=10	23	79926I	MODULO 1" V. ZONA 2 VIE 9 DERIV.	53
794210	CONTATORE VOLUM. IMPULSIVO DN65 K=100	23	79926L	MODULO 1" V. ZONA 2 VIE 10 DERIV.	53
794211	CONTATORE VOLUM. IMPULSIVO DN80 K=100	23	799270	MODULO 1 1/4" 2 VIE 0 DERIV.	53
794212	CONTATORE VOLUM. IMPULSIVO DN100 K=100	23	79927C	MODULO 1 1/4" 2 VIE 3 DERIV.	53
794214	CONTATORE VOLUM. FREDDO 1/2"	23	79927D	MODULO 1 1/4" 2 VIE 4 DERIV.	53
794214/C	CONTATORE VOLUM. CALDO 1/2"	23	79927E	MODULO 1 1/4" 2 VIE 5 DERIV.	53
794215	CONTATORE VOLUM. FREDDO 3/4"	23	79927F	MODULO 1 1/4" 2 VIE 6 DERIV.	53
794215/C	CONTATORE VOLUM. CALDO 3/4"	23	79927G	MODULO 1 1/4" 2 VIE 7 DERIV.	53
794340	FUNZ. ANGOLARE ACQUA FREDDA + IMPULS. 1/2"	22-58	79927H	MODULO 1 1/4" 2 VIE 8 DERIV.	53
794341	FUNZ. ANGOLARE ACQUA CALDA + IMPULS. 1/2"	22-58	79927I	MODULO 1 1/4" 2 VIE 9 DERIV.	52
794350	FUNZ. ANGOLARE ACQUA FREDDA + IMPULS. 3/4"	22-58	79927L	MODULO 1 1/4" 2 VIE 10 DERIV.	52
794351	FUNZ. ANGOLARE ACQUA CALDA + IMPULS. 3/4"	22-58	79951H...	MODULO 3/4" 2 VIE 8 DERIV. + AUTOFLOW®	52
794530	KIT x CIRCUITO SANITARIO x SATK20-SATK30	-	799560...	MODULO 3/4" 2 VIE 0 DERIV. + AUTOFLOW®	52
794540	DIMA PER AFS x SATELLITI SATK50-SATK60	73-82	79956B...	MODULO 3/4" 2 VIE 2 DERIV. + AUTOFLOW®	52
794950	CASSETTA INCASSO x SATK50	81	79956C...	MODULO 3/4" 2 VIE 3 DERIV. + AUTOFLOW®	52
794950 004	PIASTRA CON VALVIOLE x SATK50	81	79958D...	MODULO 3/4" 2 VIE 4 DERIV. + AUTOFLOW®	52
794960	CASSETTA INCASSO x SATK60	81	79958E...	MODULO 3/4" 2 VIE 5 DERIV. + AUTOFLOW®	52
794977	DIMA CON CASSETTA x SAT77	-	79958F...	MODULO 3/4" 2 VIE 6 DERIV. + AUTOFLOW®	52
795400	MODULO SENSORICAL 3/4" S/DERIV.	55	79958G...	MODULO 3/4" 2 VIE 7 DERIV. + AUTOFLOW®	52
7956B0	MODULO x SENSORICAL 3/4" 2+2	55	79961F...	MODULO 1" V. ZONA 2 VIE + AUTOFLOW® 6 DERIV.	52
7956C0	MODULO x SENSORICAL 3/4" 3+3	55	79961G...	MODULO 1" V. ZONA 2 VIE + AUTOFLOW® 7 DERIV.	52
7958D0	MODULO x SENSORICAL 3/4" 4+4	55	79961H...	MODULO 1" V. ZONA 2 VIE + AUTOFLOW® 8 DERIV.	52
7958E0	MODULO x SENSORICAL 3/4" 5+5	55	79961I...	MODULO 1" V. ZONA 2 VIE + AUTOFLOW® 9 DERIV.	52
7958F0	MODULO x SENSORICAL 3/4" 6+6	55	79962L...	MODULO 1" 2 VIE 10 DERIV. + AUTOFLOW®	52
7958G0	MODULO x SENSORICAL 3/4" 7+7	55	799660...	MODULO 1" 2 VIE 0 DERIV. + AUTOFLOW®	52
7958H0	MODULO x SENSORICAL 3/4" 8+8	54	79968C...	MODULO 1" V. ZONA 2 VIE + AUTOFLOW® 3 DERIV.	52
79651G	MODULO CONTECA® 3/4" 7+7 DER. V. ZONA 3 VIE	54	79968D...	MODULO 1" V. ZONA 2 VIE + AUTOFLOW® 4 DERIV.	52
79651H	MODULO CONTECA® 3/4" 8+8 DER. V. ZONA 3 VIE	54	79968E...	MODULO 1" V. ZONA 2 VIE + AUTOFLOW® 5 DERIV.	52
796560	MODULO UTENZA 3 VIE 3/4"	54	79971E...	MODULO 1 1/4" 2 VIE 5 DERIV. + AUTOFLOW®	52
796560 002	MODULO UTENZA 3 VIE 3/4" SU PIASTRA	-	79971F...	MODULO 1 1/4" 2 VIE 6 DERIV. + AUTOFLOW®	52

CODICE	DESCRIZIONE	Pag.	CODICE	DESCRIZIONE	Pag.
79971G...	MODULO 1 1/4" 2 VIE 7 DERIV. + AUTOFLOW®	52	R79655	RIC. MISCELATORE 3/4" x SAT77	-
79972H...	MODULO 1 1/4" 2 VIE 8 DERIV. + AUTOFLOW®	52	R79657	RIC. VALV. DI PRIORITÀ 3 VIE x SAT77	-
79972L...	MODULO 1 1/4" 2 VIE 9 DERIV. + AUTOFLOW®	52	R79674	RIC. CASSETTA C/TEL. 600 x 650 x P110±140	-
79972L...	MODULO 1 1/4" 2 VIE 10 DERIV. + AUTOFLOW®	52	R79675	RIC. CASSETTA C/TEL. 800 x 650 x P110±140	-
799780...	MODULO 1 1/4" 2 VIE 0 DERIV. + AUTOFLOW®	52	R79676	RIC. CASSETTA C/TEL. 1000 x 650 x P110±140	-
79978C...	MODULO 1 1/4" 2 VIE 3 DERIV. + AUTOFLOW®	52	R79677	RIC. CASSETTA C/TEL. 1200 x 650 x P110±140	-
79978D...	MODULO 1 1/4" 2 VIE 4 DERIV. + AUTOFLOW®	52	R79687	RIC. COLLARE MONTATO x 793-94-96-99	-
CAL19130	DIMA PER CONTATORI DI CALORE DIRETTO	19-55	R79697	RIC. KIT EL. ING 230 V USC.24 V x SATXP.MO.SE	-
CAL19135	CONTATORE DI CALORE DIRETTO 1,5 MC/H	19-55	R79713	RIC. COPPIA RACC.+GUARN. X CONT. VOL. 3/4"	-
CAL19137	CONTATORE DI CALORE DIRETTO 2,5 MC/H	19-55	R79755	RIC. FILTRO x PLURIMOD 7000/7001/7002	-
CAL19138	MODULO MBUS PER CONT. DI CALORE DIRETTO	19	R79920	RIC. CASSETTA C/TELAIO 400 x 570 P120	-
CAL19150	DIMA x SENSONICAL 3/4" + POZZETTO	-	R79927	RICAMBIO CASSETTA C/TELAIO 1200X570 P120	-
CAL19155	CONT. SENSONICAL 3/4" 1,5 M³/H	-	R79928	RIC. CASS. C/TELAIO x SATRB1 600x550x120	-
CAL19155E	CONT. SENSONICAL 3/4" 1,5 M³/H EI	-	R-VIT18386	RIC. POZZETTO 3/4" x CONT. CAL. 1915	-
CAL19157	CONT. SENSONICAL 3/4" 2,5 M³/H	-	S7200CAR	SERVIZIO CARICAMENTO DATI SW7200	27
CAL19157E	CONT. SENSONICAL 3/4" 2,5 M³/H EI	-	S7200PAR	SERV. CARICAMENTO E PARAMETRIZ. >100 PZ.	27
CAL19159	ADATTATORE PARETE X SENSONICAL	-	S7200PAR050	SERV. CARICAMENTO E PARAMETRIZ. <50 PZ.	27
CAL19180	VALVOLA INTERCETTAZIONE A SFERA 3/4"	18	S7200PAR100	SERV. CARICAMENTO E PARAMETRIZ. 50/100 PZ.	27
CAL19181	TEE x ATTACCO SONDA DI TEMPERATURA	18	S7200REC	SERVIZIO PER RECUPERO CONSUMO ANNI PREC.	-
CAL19185M	CONT. SENSONICAL ULTRA 3/4"	18	SAT1	SAT. RISC. + SANIT. VERS. 1	-
CAL19185MI	CONT. SENSONICAL ULTRA 3/4" + INGR. IMPULS.	18	SAT77	SAT. RISC. + SANIT. VERS. 77	-
CAL19185MU	CONT. SENSONICAL ULTRA 3/4" + USC. IMPULS.	18	SAT771	SAT. RISC. + SANIT. VERS. 771	-
CBNSATK16315	COIBENTAZIONE x SATK16315	-	SAT8	SAT. RISC. + SANIT. VERS. 8	-
F0000605	RIC. PORTELLO + TELAIO 48x48 CM x 7002	-	SATK10203HE	SAT. DI UTENZA ELETTR. ACS 40 KW C/POMPA	71
F0000975	RIC. COMANDO MOT. V. DI ZONA x SAT77	-	SATK10204HE	SAT. DI UTENZA ELETTR. ACS 65 KW C/POMPA	71
F0000976	RIC. VALV. DEV. MOTORIZ. 230 V 3 VIE x SAT1/8	-	SATK10205HE	SAT. DI UTENZA ELETTR. ACS 75 KW C/POMPA	71
F0001167	RIC. VALV. SF. TELESC. ROSSA S/ RITEGNO x 7002	-	SATK10253	SAT. DI UTENZA ELETTR. ACS 40 KW	71
F0001168	RIC. VALV. SF. TELESC. BLU S/ RITEGNO x 7002	-	SATK10254	SAT. DI UTENZA ELETTR. ACS 65 KW	71
F0001169	RIC. VALV. SF. ROSSA S/ RITEGNO x 7002	-	SATK10255	SAT. DI UTENZA ELETTR. ACS 75 KW	71
F0001170	RIC. VALV. SF. BLU S/ RITEGNO x 7002	-	SATK12313	SAT. DI UTENZA VERSIONE MECCANICA	-
F0001180	RIC. KIT TELESCOPICO x 789023	-	SATK15303 DPCV	SAT. DI UTENZA VERSIONE MECCANICA	74
F0001220	RIC. CARTUCCIA VALVOLA x SATK15	-	SATK15313 ABC	SAT. DI UTENZA VERSIONE MECCANICA	74
F0001348	RICAMBIO CARTUCCIA PLURIMOD® EASY Δp 3 M C.A.	-	SATK16315	SAT. DI UTENZA VERSIONE MECC. ATT. LATO INF.	75
F0001349	RICAMBIO VITONE PLURIMOD® EASY	-	SATK20103HE	SAT. BASSA TEMPERATURA SCAMB. 40 KW	66
F0001350	RICAMBIO CARTUCCIA PLURIMOD® EASY Δp 2 M C.A.	-	SATK20203HE	SAT. MEDIA TEMPERATURA SCAMB. 40 KW	67
F0001351	TAPPO E OR X 700015 (AND.) SONDA BIANCA	-	SATK20303	SATELLITE ALTA TEMPERATURA SCAMB. 40 KW	68
F0001495	KIT VALVOLE X SATK60393HE	80	SATK20305	SATELLITE ALTA TEMPERATURA SCAMB. 65 KW	68
F0001594	RICAMBIO GUARNIZIONE XCAL1913	-	SATK20403HE	SATELLITE ALTA TEMPERATURA SCAMB. 40 KW	69
F0001595	RICAMBIO TAPPO CON GUARNIZ. X CAL 1913	-	SATK22103	SATELLITE BASSA TEMPERATURA	66
F0001596	ADATTATORE A MURO X CAL 1913	19	SATK22105	SATELLITE BASSA TEMPERATURA ALTA POTENZA	66
F0001613	RICAMBIO MD. PLURIMOD 2-3 VIE SENZA CONTECA	-	SATK22203	SATELLITE MEDIA TEMPERATURA	67
F79060/BL	VALVOLA A SFERA TELESCOPICA BLU x 7000	-	SATK22205	SATELLITE MEDIA TEMPERATURA ALTA POTENZA	67
F79060/GR	VALVOLA A SFERA TELESCOPICA GRIGIA x 7000	-	SATK22207	SATELLITE MEDIA TEMPERATURA	67
F79060/R	VALVOLA A SFERA TELESCOPICA ROSSA x 7000	26	SATK22303	SATELLITE ALTA TEMPERATURA	68
F79103	RIC. PORTELLO + TELAIO 52x52 CM x 7000	-	SATK22305	SATELLITE ALTA TEMPERATURA ALTA POTENZA	68
F79348	RIC. PORTELLO + TELAIO 55x55 CM x 7005	-	SATK22307	SATELLITE ALTA TEMPERATURA	68
F79624	RIC. SCHEDA ELETTRONICA SEZ. DISPLAY x 7554	-	SATK22403	SATELLITE ALTA TEMP. C/POMPA	69
F79625	RIC. SCHEDA ELETTRONICA SEZ. INGRESSI x 7554	-	SATK22405	SATELLITE ALTA TEMP.ALTA POTENZA C/POMPA	69
F79753/BL	VALVOLA SFERA S/RIT. BLU x 7000	-	SATK30103HE	SATELLITE UTENZA ACQUE SEP. SCAMB.40 KW	70
F79753/GR	VALVOLA SFERA S/RIT. GRIGIA x 7000	-	SATK30105HE	SAT.PENS. ACQUE SEP. SCAMB. ALTA POTENZA	70
F79753/R	VALVOLA SFERA S/RIT. ROSSA x 7000	-	SATK32103	SATELLITE UTENZA DOPPIO SCAMBIATORE	71
F79754/BL	VALVOLA SFERA TELESC. C/RIT. BLU x 7000	-	SATK32105	SATELLITE UTENZA DOPPIO SCAMB.ALTA POT.	71
F79754/GR	VALVOLA SFERA TELESC. C/RIT. GRIGIA x 7000	-	SATK32107	SATELLITE UTENZA DOPPIO SCAMB.	71
F79754/R	VALVOLA SFERA TELESC. C/RIT. ROSSA x 7000	26	SATK40103HE	SAT.UTENZA ACQUE SEP.SCAMB.SINGOLO 40 KW	72
F79801	SIGILLO RICAMBIO x 7200	-	SATK50103HE	SATELLITE INCASSO BASSA TEMP.SCAMB.40 KW	78
F79879	DISTANZIALE x TAGLIO TERMICO x SERIE 7000	-	SATK50193HE	SATELLITE INCASSO BASSA TEMP.SCAMB.40 KW	79
R0000674	TAPPO x SONDA CONTECA® M10 x 1	9	SATK50203HE	SATELLITE INCASSO MEDIA TEMP.SCAMB.40 KW	78
R0000856	POZZETTO 1/2" x SERIE 7504/7507 FL.	-	SATK50293HE	SATELLITE INCASSO MEDIA TEMP.SCAMB.40 KW	1.495,00
R71171	RIC.PORTAPOZZETTO Ø3/8" X SENS. DI TEMP.	-	SATK50303	SATELLITE INCASSO ALTA TEMP.SCAMB.40 KW	79
R71149/S	RIC. POZZ. 1/2" x CONTECA®7554/7557	9	SATK50393	SATELLITE INCASSO ALTA TEMP.SCAMB.40 KW	1.211,00
R72016	RIC. MANICOTTO 1/2" x 25 x CONTECA®	-	SATK60103HE	SATELLITE INCASSO ACQUE SEP. SCAMB.40 KW	80
R72076	RIC. DIMA C. VOL. 1 1/4" MM L 260x794/799	-	SATK60193HE	SAT. AD INCASSO ALTA TEMP. C/DIMA DI BLOCCAGGIO	80
R72077	RIC. DIMA CONT.VOL.1 1/2" MM L 260x794/9	-	SATKF0001	TRASDUTTORE TURBINA	-
R72092	RIC. FILTRO x POZZETTO A "Y" 1"	-	SATKF0002	SENSORE x TURBINA	-
R72102	RIC. MANIC.1/2" H=34 NERO A SALD. x 7554 FL	-	SATKF0003	VALVOLA MODULANTE COMPLETA	-
R72128	RIC. FILTRO x POZZETTO A "Y" 3/4"	-	SATKF0004	KIT MOTORE PASSO PASSO	-
R72939	RIC. DIMA CONT.VOL. 1" MM L130 x 796	-	SATKF0006	KIT SCAMBIATORE 30 PIASTRE	-
R72101	R.MANICOT.1/2" H=17 NERO A SALD.X 7554FL	26	SATKF0007	SONDA DI TEMPERATURA	-
R75012	RIC. PIASTRA SUPPORTO L=39,5 MM x 7200	26	SATKF0018	RIC. POMPA ALTA EFF. UPM3 x SATK20/50/60	-
R75013	RIC. PIASTRA SUPPORTO L=55 MM x 7200	26	SATKF0019	RIC. POMPA ALTA EFF. UPM3 x SATK30/40	-
R75014	PIASTRA AL 88 MM	-	SATKF0026	KIT 4 O-RING x SCAMBIATORI SATK	-
R76083	DIMA IN POLIMERO x ACS/AFS 1" L=130 MM	-	SATKF0032	VALV. MISCELATRICE COMPLETA Ø 14 x SATK50	-
R76098	RIC. SIGILLO ANTIMANOM. x SERIE 7100	-	SATKF0033	VALV.INTERCETTAZ.SICUREZZA+ELETTROVALV.	-
R77029	RIC. GUARNIZ. 30X20X2,5 EPDM 80°SH	-	SATKF0201	KIT SCHEDA ELETTRONICA x SATK20103/SATK50103	-
R79075	RIC. KIT ACCESSORI x 700030	-	SATKF0202	KIT SCHEDA ELETTRONICA x SATK20203/SATK50203	-
R79088	RIC. CASSETTA C/TEL 800 x 650 x P150-175	-	SATKF0203	KIT SCHEDA ELETTRONICA x SATK20303/SATK50303	-
R79558	RIC. FLUSSOSTATO 1/2" TIPO 315 x SAT	-	SATKF0204	KIT SCHEDA ELETTRONICA x SATK20403	-
R79559	RIC. DETENT. MONT. 3/4" F X 1"MM x SAT	-	SATKF0301	KIT SCHEDA ELETTRONICA x SATK30103/SATK60103	-
R79593	RIC. CASSETTA x SATSEP 850x750xP150	-	SATRB1	SAT. x BOLLITORE VERS. 1	-
R79594	RIC. COMP. EL. x SAT CON 4 INGRESSI/USCITE	-	SATRB2...	SAT. x BOLL.V. 2 C/VALV. ZONA 2 VIE	-
R79612	RIC. KIT ELETTR. ING. 230 V USC. 24 V	-	SATRB21 006	SAT. x BOLLITORE VERS. 21 C/AUTOFLOW®	-
R79627	RIC. CASSETTA x MO.SE. 750 x 820 x P150	-			

**PARTI DI RICAMBIO PLURIMOD® SERIE 7000**

CODICE	DESCRIZIONE
F0000605	RIC. PORTELLO + TELAIO 48x48 CM x 7002
F0001167	VALVOLA SFERA TELESCOP. S/RIT. ROSSA x 7002
F0001168	VALVOLA SFERA TELESCOP. S/RIT. BLU x 7002
F0001169	VALVOLA SFERA S/RIT. ROSSA x 7002
F0001170	VALVOLA SFERA S/RIT. BLU x 7002
F0001180	RIC. KIT TELESCOPICO x 789023
F0001220	RIC. CARTUCCIA VALVOLA x SATK15
F0001348	RICAMBIO CARTUCCIA PLURIMOD® EASY Δp 3 M C.A.
F0001349	RICAMBIO VITONE PLURIMOD® EASY
F0001350	RICAMBIO CARTUCCIA PLURIMOD® EASY Δp 2 M C.A.
F0001351	TAPPO CON OR x SONDA BIANCA PLURIMOD®
F0001524	MOTORE DI RICAMBIO 230 V x SERIE 7001
F0001613	RICAMBIO MOD. PLURIMOD 2-3 VIE SENZA CONTECA
F69860	MOTORE DI RICAMBIO 24 V x SERIE 7001
F79060/BL	VALVOLA A SFERA TELESCOPICA BLU x 7000
F79060/GR	VALVOLA A SFERA TELESCOPICA GRIGIA x 7000
F79060/R	VALVOLA A SFERA TELESCOPICA ROSSA x 7000
F79754/BL	VALVOLA SFERA MONT. C/RIT. BLU X 7000
F79754/GR	VALVOLA SFERA MONT. C/RIT. GRIGIA X 7000
F79754/R	VALVOLA SFERA MONT. C/RIT. ROSSA X 7000
F79103	RIC. PORTELLO + TELAIO 52x52 CM x 7000
F79348	RIC. PORTELLO + TELAIO 55x55 CM x 7000
F79753/BL	VALVOLA SFERA S/RIT. BLU x 7000
F79753/GR	VALVOLA SFERA S/RIT. GRIGIA x 7000
F79753/R	VALVOLA SFERA S/RIT. ROSSA x 7000
F79879	DISTANZIALE x TAGLIO TERMICO x SERIE 7000
R76083	TRONCHETTO DIMA IN POLIMERO L=130 MM
R79755	RIC. FILTRO x PLURIMOD® 7000/7001/7002/7003
R79795	TAPPO CON OR x SONDA NERA PLURIMOD®
644002*	MOTORE DI RICAMBIO 230 V x SERIE 7000
644004*	MOTORE DI RICAMBIO 24 V x SERIE 7000
656212*	COMANDO DI RICAMBIO 230 V x SERIE 7002
656214*	COMANDO DI RICAMBIO 24 V x SERIE 7002

\* Per riferimento prezzo vedere "Listino Componenti Idrotermosanitari Aprile 2020"

**PARTI DI RICAMBIO RIPARTITORI SERIE 7100-7200**

CODICE	DESCRIZIONE
F79801	RICAMBIO SIGILLO x SERIE 7200
R75012	RIC. PIASTRA SUPPORTO L=39,5 MM x 7200
R75013	RIC. PIASTRA SUPPORTO L=55 MM x 7200
R75014	RIC. PIASTRA SUPPORTO L=88 MM x 7200
S7200CAR	SERVIZIO CARICAMENTO DATI SW7200
S7200PAR	SERV. CARICAMENTO E PARAMETRIZ. >100 PZ.
S7200PAR050	SERV. CARICAMENTO E PARAMETRIZ. <50 PZ.
S7200PAR100	SERV. CARICAMENTO E PARAMETRIZ. 50/100 PZ.
S7200REC	SERVIZIO PER RECUPERO CONSUMO ANNI PREC.
R76098	RIC. SIGILLO ANTIMANOM. x SERIE 7100

**PARTI DI RICAMBIO PER SERIE 795-796-799-7992-7900**

CODICE	DESCRIZIONE
R72076	RIC. TRONCHETTO DIMA 1 1/4" L=260 MM
R72077	RIC. TRONCHETTO DIMA 1 1/2" L=260 MM
R72939	RIC. TRONCHETTO DIMA 1" L=130 MM
R77029	RIC. GUARNIZ. 30X20X2,5 EPDM 80°SH
R79075	RIC. KIT ACCESSORI x 700030
R79088	RIC. CASSETTA C/TEL 800 x 650 x P150-175
R79674	RIC. CASSETTA C/TEL. 600 x 650 x P110÷140
R79675	RIC. CASSETTA C/TEL. 800 x 650 x P110÷140
R79676	RIC. CASSETTA C/TEL. 1000 x 650 x P110÷140
R79677	RIC. CASSETTA C/TEL. 1200 x 650 x P110÷140
R79687	RIC. COLLARE MONTATO x 793-94-96-99
R79920	RIC. CASSETTA C/TELAIO 400 x 570 P120
R-VIT18386	RIC. POZZETTO 3/4" x CONT. CAL. 1915

**PARTI DI RICAMBIO SATELLITI SERIE SAT**

CODICE	DESCRIZIONE
F0001392	RICAMBIO SCAMBIATORE CB15-14H X SAT77-1-8
R79558	RIC. FLUSSOSTATO TIPO 315 x SAT1/7/8/77
R79594	SCATOLA SERVIZI EL. x SAT8
R79655	RIC. MISCELATORE 3/4" x SAT77
R79657	RIC. CORPO VALV. DEVIATRICE 3 VIE x SAT77
R79697	SCATOLA SERVIZI EL. x SAT1/7/77/SATRB
R0000889	RIC. SCAMBIATORE 45 KW PER SAT771
F0000975	RIC. MOTORE VALV. DEVIATRICE x SAT77
F0000976	RIC. VALV. DEVIATRICE CON MOTORE PER SAT1/7/8
521400*	MISCELATORE x SAT7
646002*	SERVOCOMANDO x SAT1/7/8/77/SATRB
648050*	VALVOLA DI ZONA A SFERA, 3 VIE
649054*	TEE DI BY-PASS, 3/4"

\* Per riferimento prezzo vedere "Listino Componenti Idrotermosanitari Aprile 2020"

**PARTI DI RICAMBIO SATELLITI VERSIONI SATK**

CODICE	DESCRIZIONE
CBNSATK16315	COIBENTAZIONE x SATK16315
SATKF0001	TURBINA x ACS
SATKF0002	SENSORE x TURBINA ACS
SATKF0003	VALVOLA MODULANTE COMPLETA
SATKF0004	MOTORE PASSO PASSO
SATKF0006	SCAMBIATORE 30 PIASTRE ACS
SATKF0007	SONDA DI TEMPERATURA
SATKF0018	RIC. POMPA ALTA EFF. UPM3 x SATK20/50/60
SATKF0019	RIC. POMPA ALTA EFF. UPM3 x SATK30/40
SATKF0026	KIT 4 O-RING x SCAMBIATORI SATK
SATKF0032	VALV. MISCELATRICE COMPLETA x SATK50
SATKF0033	VALV. INTERCETTAZ. SICUREZZA+ELETTROVALV.
SATKF0201	KIT SCHEDA ELETTRONICA x SATK20103/SATK50103
SATKF0202	KIT SCHEDA ELETTRONICA x SATK20203/SATK50203
SATKF0203	KIT SCHEDA ELETTRONICA x SATK20303/SATK50303
SATKF0204	KIT SCHEDA ELETTRONICA x SATK20403
SATKF0301	KIT SCHEDA ELETTRONICA x SATK30103/SATK60103

**PARTI DI RICAMBIO CONTECA® SERIE 7554**

CODICE	DESCRIZIONE	CODICE	DESCRIZIONE
750974	CONTATORE VOLUM. ULTRASONICO 1/2"	755975	IBATTERIA RICAMBIO x SERIE 7554/7557
750975	CONTATORE VOLUM. ULTRASONICO 3/4"	F79624	RIC. SCHEDA ELETTRONICA SEZ. DISPLAY x 7554
750976	CONTATORE VOLUM. ULTRASONICO 1"	F79625	RIC. SCHEDA ELETTRONICA SEZ. INGRESSI x 7554
750977	CONTATORE VOLUM. ULTRASONICO 1 1/4"	R71171	RIC. PORTAPOZZETTO Ø3/8" X SENS. DI TEMP.
750978	CONTATORE VOLUM. ULTRASONICO 1 1/2"	R71149/S	RIC. POZZ. 1/2" x CONTECA® SERIE 7554/7557
750979	CONTATORE VOLUM. ULTRASONICO DN 50	R72016	RIC. MANICOTTO 1/2" x H = 25 MM x CONTECA®
750980	CONTATORE VOLUM. ULTRASONICO DN 65	R72092	RIC. FILTRO x POZZETTO A "Y" 1"
750981	CONTATORE VOLUM. ULTRASONICO DN 80	R72101	R.MANICOT.1/2" H=17 NERO A SALD.X 7554FL
750982	CONTATORE VOLUM. ULTRASONICO DN 100	R72102	RIC. MANICOTTO 1/2" x H = 34 MM x CONTECA®
750983	CONTATORE VOLUM. ULTRASONICO DN 125	R72128	RIC. FILTRO x POZZETTO A "Y" 3/4"
750984	CONTATORE VOLUM. ULTRASONICO DN 150	R79713	RIC. COPPIA RACCORDI+GR. x CONTECA® 3/4"
750985	CONTATORE VOLUM. ULTRASONICO DN 200		
755904/A	POZZETTO DI MANDATA A "Y" x CONTECA® 1/2"		
755904/R	POZZETTO DI RITORNO A "Y" x CONTECA® 1/2"		
755905/A	POZZETTO DI MANDATA A "Y" x CONTECA® 3/4"		
755905/R	POZZETTO DI RITORNO A "Y" x CONTECA® 3/4"		
755906/A	POZZETTO DI MANDATA A "Y" x CONTECA® 1"		
755906/R	POZZETTO DI RITORNO A "Y" x CONTECA® 1"		
755907/A	POZZETTO DI MANDATA A "Y" x CONTECA® 1 1/4"		
755907/R	POZZETTO DI RITORNO A "Y" x CONTECA® 1 1/4"		
755908/A	POZZETTO DI MANDATA A "Y" x CONTECA® 1 1/2"		
755908/R	POZZETTO DI RITORNO A "Y" x CONTECA® 1 1/2"		
755909/A	POZZETTO DI MANDATA A "Y" x CONTECA® 2"		
755909/R	POZZETTO DI RITORNO A "Y" x CONTECA® 2"		
755914	CONTATORE VOLUMETRICO IMPULSIVO 1/2"		
755915	CONTATORE VOLUMETRICO IMPULSIVO 3/4"		
755916	CONTATORE VOLUMETRICO IMPULSIVO 1"		
755917	CONTATORE VOLUMETRICO IMPULSIVO 1 1/4"		
755918	CONTATORE VOLUMETRICO IMPULSIVO 1 1/2"		
755919	CONTATORE VOLUMETRICO IMPULSIVO 2"		
755920	CONTATORE VOLUMETRICO IMPULSIVO DN 65		
755921	CONTATORE VOLUMETRICO IMPULSIVO DN 80		
755922	CONTATORE VOLUMETRICO IMPULSIVO DN 100		
755923	CONTATORE VOLUMETRICO IMPULSIVO DN 125		
755924	CONTATORE VOLUMETRICO IMPULSIVO DN 150		
755925	CONTATORE VOLUMETRICO IMPULSIVO DN 200		
755930	SONDA DI TEMP. x SERIE 7554/7557 (L = 1,9 M)		
755931	SONDA DI TEMP. x SERIE 7554/7557 (L = 6,0 M)		
755947 004	INT. x SERIE 7554/7557 1/2" CON SONDE		
755947 005	INT. x SERIE 7554/7557 3/4" CON SONDE		
755947 006	INT. x SERIE 7554/7557 1" CON SONDE		
755947 007	INT. x SERIE 7554/7557 1 1/4" CON SONDE		
755947 008	INT. x SERIE 7554/7557 1 1/2" CON SONDE		
755947 009	INT. x SERIE 7554/7557 2" CON SONDE		
755947 010	INT. x SERIE 7554/7557 DN 65 CON SONDE		
755947 011	INT. x SERIE 7554/7557 DN 80 CON SONDE		
755947 012	INT. x SERIE 7554/7557 DN 100 CON SONDE		
755947 013	INT. x SERIE 7554/7557 DN 125 CON SONDE		
755947 014	INT. x SERIE 7554/7557 DN 150 CON SONDE		
755947 015	INT. x SERIE 7554/7557 DN 200 CON SONDE		





## CONDIZIONI GENERALI DI VENDITA

Le vendite sono da noi effettuate unicamente alle "condizioni" di seguito riportate, così che ogni ordine da noi accettato viene evaso a dette condizioni, in deroga espressa a qualsiasi altra norma, salvo accordo scritto e sottoscritto da parte nostra.

1. - Gli ordini o gli impegni assunti dai nostri rappresentanti sono validi unicamente dietro nostra accettazione o conferma.
2. - I dati, le misure, gli articoli, i prezzi, le caratteristiche, le prestazioni e tutti gli altri dati riprodotti nei nostri cataloghi, listini, prospetti, circolari, ecc. hanno carattere indicativo; essi possono essere variati senza alcun preavviso, e hanno valore vincolante per noi unicamente in caso di espressa indicazione nell'accettazione o nella conferma.
3. - Qualsiasi disegno o documento tecnico relativo ai nostri prodotti, anche se rimesso al cliente, rimane sempre di nostra esclusiva proprietà, e non può essere utilizzato dal cliente, o copiato, riprodotto, trasmesso o comunicato a terzi senza la nostra preventiva autorizzazione scritta.
4. - I prezzi indicati nei nostri listini si intendono a "merce nuda", e gli imballaggi o mezzi di protezione predisposti per evitare danni o deterioramenti ai materiali in condizioni normali di trasporto, sono fatturati al prezzo di costo e non si accettano di ritorno.
5. - Le nostre merci viaggiano a rischio e pericolo del destinatario, in quanto essi si intendono vendute in stabilimento, salvo diversa indicazione scritta. Pertanto esse non sono mai assicurate da noi per il trasporto, salvo espressa richiesta scritta da parte del cliente, che se ne addossa il relativo onere.
6. - In caso di avaria, poiché i nostri imballaggi sono eseguiti a regola d'arte occorrerà formulare le riserve diuso e le richieste di risarcimento nei confronti dei trasportatori.
7. - Le prove di collaudo sono eseguite nel nostro stabilimento durante le ore di lavoro normali, secondo i sistemi eseguiti nell'industria del settore; dette prove potranno essere effettuate sul luogo di installazione unicamente dietro nostra espressa autorizzazione, e previa comunicazione scritta della data di effettuazione indicata con congruo anticipo. Tutte le prove effettuate ad iniziativa del cliente non hanno alcun valore per noi, se non effettuate in contraddittorio con un nostro tecnico.
8. - La nostra garanzia si limita alla sostituzione pura e semplice del pezzo che ci deve prima essere restituito e pertanto sono tassativamente escluse eventuali spese, danni, interessi od indennizzi di sorta. In ogni caso, i particolari di nostra produzione da noi riconosciuti difettosi, dietro reclamo formulato dal cliente entro il termine massimo previsto dalla normativa in vigore, saranno da noi unicamente sostituiti. Comunque la nostra responsabilità si limita ai difetti che si manifestino nelle condizioni di impiego normali e nel corso di una utilizzazione corretta del nostro prodotto.
9. - Per essere validi i reclami dovranno pervenirci entro 8 giorni dalla data di ricevimento della merce.
10. - I termini di esecuzione indicati nelle nostre offerte od accettazione sono puramente indicativi e non vincolanti. Incendi, inondazioni, scioperi ed altre cause di forza maggiore, sospendono di diritto detti termini.
11. - Salvo deroghe scritte, tutti i pagamenti devono essere effettuati presso la nostra sede ed in Euro. Tratte od altri mezzi di pagamento concordati non comportano in alcun modo modifiche o deroghe alla presente norma. In caso di pagamento dilazionato, la mancata osservanza di un termine di scadenza, comporta la automatica decadenza dal termine, l'esigibilità immediata dell'intero ammontare, e la decorrenza degli interessi di mora e della rivalutazione monetaria secondo gli indici Istat del costo vita della Camera di Commercio di Novara.
12. - Per qualsiasi controversia derivante da nostra vendita, il contratto sarà disciplinato dalla Legge Italiana, e la competenza sarà unicamente del Foro di Novara.

Il presente Listino cod. 0505321 Aprile 2021 sostituisce il precedente Listino cod. 0505320 Aprile 2020.

Ci riserviamo il diritto di modificare i nostri prodotti, di apportare miglioramenti tecnici e di svilupparli ulteriormente. Tutte le illustrazioni, i dati numerici, ecc., non sono impegnativi.

I prodotti contenuti in questo listino sono stati progettati, fabbricati e commercializzati in accordo al Sistema di Gestione per la Qualità conforme alla norma EN ISO 9001.  
I prodotti contrassegnati dal "bollino azzurro ●" sono commercializzati.





**CALEFFI S.p.A.**

S.R.229, N.25 · 28010 Fontaneto d'Agogna (NO) · Italia

Tel. +39 0322 8491

[info@caleffi.com](mailto:info@caleffi.com) | [www.caleffi.com](http://www.caleffi.com)



CaleffiVideoProjects



caleffi-s-p-a-



CaleffiItalia

© Copyright 2021 Caleffi