

FLOWING EXPERTISE

APRILE 2021



GUIDA PRODOTTI
COMPONENTI
IDROTERMOSANITARI

ORGANIZZAZIONE COMMERCIALE

DIREZIONE COMMERCIALE ITALIA

Dario Cerutti
tel. sede Caleffi 0322 8491
dario.cerutti@caleffi.com

SETTORE GROSSISTI

GESTIONE ORDINI

Evelina Viotto
tel. 0322 849435

Anna Di Matteo
tel. 0322 849240

Philomena Saponaro
tel. 0322 849348

Cristina Fornara
tel. 0322 849214

ordini.italia@caleffi.com

GESTIONE SPEDIZIONI

Attilio Antonioli
tel. 0322 849263
attilio.antonioli@caleffi.com

Andrea Godio
tel. 0322 849278
andrea.godio@caleffi.com

Sara Moro
tel. 0322 849246
sara.moro@caleffi.com

Salvatore Monte
tel. 0322 849534
salvatore.monte@caleffi.com

RESPONSABILE DI ZONA / SERVIZIO TECNICO COMMERCIALE

TO - NO - VB - VC - BI - AO - VA

Lorenzo Alliata
cell. 335 8117501
lorenzo.alliata@caleffi.com

Franco Ruga
cell. 335 8118913
franco.ruga@caleffi.com

SARDEGNA

Luca Favretto
cell. 335 8118327
luca.favretto@caleffi.com

Luca Favretto
cell. 335 8118327
luca.favretto@caleffi.com

IM - SV - GE - AT - AL - CN

Emanuele Creola
cell. 335 8117889
emanuele.creola@caleffi.com

Massimiliano Alliata
cell. 335 6534568
massimiliano.alliata@caleffi.com

LAZIO - UMBRIA

Carlo Mangoni
cell. 335 8118785
carlo.mangoni@caleffi.com

Thomas Nizzali
cell. 335 8449006
thomas.nizzali@caleffi.com

MI - MB - LC

Vito Antonioli
cell. 335 8117504
vito.antonioli@caleffi.com

Giovanni Ragni
cell. 335 8119708
giovanni.ragni@caleffi.com

MARCHE - ABRUZZO - MOLISE

Luca Sampaolo
cell. 335 7379928
luca.sampaolo@caleffi.com

Antonio Chiri
cell. 349 9089922
antonio.chiri@caleffi.com

CO

Emanuele Creola
cell. 335 8117889
emanuele.creola@caleffi.com

Ferdinando Motta
cell. 335 1322504
ferdinando.motta@caleffi.com

CAMPANIA

Mario Longo
tel. 081 7593932
cell. 348 9693325
fax 081 5842940
longomario.agente@virgilio.it

Thomas Nizzali
cell. 335 8449006
thomas.nizzali@caleffi.com

BG - BS - SO

Giorgio Galli
cell. 335 8118422
giorgio.galli@caleffi.com

Riccardo Prece
cell. 335 8119550
riccardo.prece@caleffi.com

PUGLIA - BASILICATA - CT - ME - RG - SR

Domenico Chiri
cell. 335 8117879
domenico.chiri@caleffi.com

Antonio Chiri
cell. 349 9089922
antonio.chiri@caleffi.com

LO - PV - CR - PC - PR

Michele Marucco
cell. 331 6716037
michele.marucco@caleffi.com

Michele Marucco
cell. 331 6716037
michele.marucco@caleffi.com

CALABRIA

Emilio Calori
tel. 0984 464311
cell. 348 7482127
fax 0984 464134
emiliocalori@esagono-yfos.it

Emilio Calori
tel. 0984 464311
cell. 348 7482127
fax 0984 464134
emiliocalori@esagono-yfos.it

TRENTINO ALTO ADIGE - VR - VI - MN

Luciano Valloggia
cell. 335 8119162
luciano.valloggia@caleffi.com

Giovanni Poletti
cell. 331 3498679
giovanni.poletti@caleffi.com

PA - TP - AG - EN - CL

ZETACIERRE di Massimiliano Zarbo
tel./fax 091 552586
cell. 347 6478435
maxzarbo@gmail.com

Vincenzo Chiappara
cell. 336 381903
vincenzochiappara2@gmail.com

MO - FE - RA - RN - FC - BO - RE

Steve Kranz
cell. 335 8118827
steve.kranz@caleffi.com

Giacomo Ruga
cell. 342 3077730
giacomo.ruga@caleffi.com

TOSCANA - SP

Fabio Vantaggio
cell. 335 8118854
fabio.vantaggio@caleffi.com

Ferdinando Motta
cell. 335 1322504
ferdinando.motta@caleffi.com

AREA INDUSTRIE, SISTEMISTI E MULTIUTILITY

Luigi Boca de Giuli
cell. 335 8117508
luigi.bocadegiuli@caleffi.com

Consulenza Tecnica

Idrotermosanitario



Live chat sul sito
www.caleffi.com

Marco Ruga

tel. sede Caleffi 0322 849265
marco.ruga@caleffi.com

Massimo Magnaghi

tel. sede Caleffi 0322 849533
massimo.magnaghi@caleffi.com

Marco Godi

tel. sede Caleffi 0322 849356
marco.godi@caleffi.com

Luca Guanella

tel. sede Caleffi 0322 849225
luca.guanella@caleffi.com

Sistemi Calore

Paolo Gaspari

tel. sede Caleffi 0322 849338
paolo.gaspari@caleffi.com

Debora Bambini

tel. sede Caleffi 0322 849511
debora.bambini@caleffi.com

Ilaria Castelletti

tel. sede Caleffi 0322 849282
ilaria.castelletti@caleffi.com

Normative

Paolo Barcellini

tel. sede Caleffi 0322 849255
paolo.barcellini@caleffi.com

Post-vendita

Idrotermosanitario

Giuseppe Viganò

tel. sede Caleffi 0322 849229
giuseppe.vigano@caleffi.com

Sistemi Calore

Paolo Barcellini

tel. sede Caleffi 0322 849255
paolo.barcellini@caleffi.com

Resi

Paolo Delponte

tel. sede Caleffi 0322 849206
paolo.delponte@caleffi.com

Amministrazione

Contabilità clienti

Roberta Tamiso

tel. sede Caleffi 0322 849271
amministrazione.caleffi@caleffi.com

COMPONENTI PER CENTRALI TERMICHE

DISPOSITIVI PER SEPARAZIONE IMPURITÀ, SFOGO ARIA, TRATTAMENTO ACQUA

VALVOLE E ACCESSORI PER CORPI SCALDANTI

**VALVOLE DI ZONA E MOTORIZZATE, VALVOLE MISCELATRICI,
COLLETTORI DI DISTRIBUZIONE, CASSETTE ED ACCESSORI**

GRUPPI DI REGOLAZIONE - COLLETTORI DI DISTRIBUZIONE

COMPONENTI PER IMPIANTI IDROSANITARI

DISPOSITIVI DI PROTEZIONE ANTIRIFLUSSO

DISPOSITIVI PER IL BILANCIAMENTO DEI CIRCUITI

RACCORDERIA

SICUREZZA GAS

VASI DI ESPANSIONE, CRONOTERMOSTATI E TERMOSTATI

SISTEMI CALORE

COMPONENTI PER IMPIANTI AD ENERGIE RINNOVABILI

RICAMBI

ACCOPPIAMENTO RACCORDI E DIMENSIONI DEI PRODOTTI

INDICE GUIDA PER CODICI PROGRESSIVI



FLOWING EXPERTISE

Da 60 anni con le nostre soluzioni idrotermosanitarie ridisegniamo il comfort degli ambienti in cui viviamo e lavoriamo. Lo facciamo grazie al flusso di competenze, tecnologie, esperienze e innovazioni che abbiamo acquisito in questi decenni attraverso uno scambio continuo con clienti e fornitori. Un flusso che va oltre gli schemi e ci fa essere un riferimento costante. Un flusso che ci permette di spostare l'orizzonte sempre un passo avanti.



FLOW OF LIFE

Un modo unico di fluire. È il **cambiamento continuo**, l'affidabilità tangibile del nostro lavoro, la ricerca costante di qualità totale come risultato di piccoli gesti quotidiani.



FUTURO

L'innovazione finalizzata a creare **nuove forme di comfort** dedicate agli ambienti, che ci spinge a crescere e a migliorare sempre.



SOSTENIBILITÀ

La nostra attenzione a trasmettere intatto il **benessere ambientale, sociale ed economico** alle generazioni future, attraverso i nostri prodotti e i nostri processi.



TECNOLOGIA

La nostra capacità di fare ricerca, di investire sui processi e di sviluppare **soluzioni all'avanguardia** in un mare di competenze in continua evoluzione.



MADE IN CALEFFI

Un'unicità che è la somma di tanti dettagli e che ci distingue in tutto il mondo. Un **made in Italy** reale che pervade tutta la nostra realtà.



IL GRUPPO CALEFFI

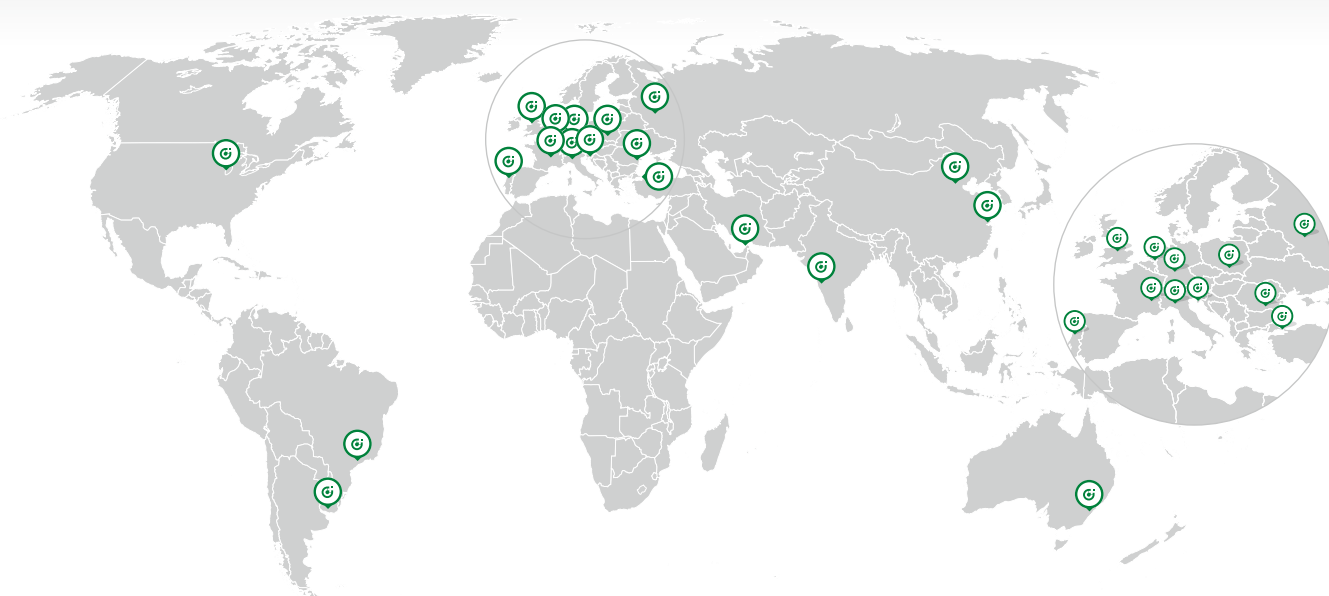


Caleffi Hydronic Solutions conta oltre **1000 dipendenti** distribuiti tra le sedi italiane e le filiali estere e commercializza in oltre **90 Paesi**.

Caleffi è membro dell'associazione europea **CEIR (Taps and Valves Industry)** e dell'associazione italiana **AVR (Valvole e Rubinetti)**.

Stabilimenti produttivi

- 1 Caleffi S.p.A.
Sede centrale - Stabilimento 1
Fontaneto d'Agogna - ITALIA
- 2 Caleffi S.p.A.
Stabilimento 2
Fontaneto d'Agogna - ITALIA
- 3 Caleffi S.p.A.
Stabilimento 3
Gattico-Veruno - ITALIA
- 4 PRESSCO S.p.A.
Stampaggio e lavorazione ottone
Invorio - ITALIA



CERTIFICATI E OMOLOGAZIONI

ICIM

CERTIFICATO N. 0003/9
CERTIFICATE No.

CALEFFI S.p.A.
Sede e Unità Operativa
Strada Regionale 229, 25 - 28010 Fontanelto d'Agogna (NO) - Italia
Divisione e uffici amministrativi, progettazione, lavorazioni meccaniche, assemblaggio e collaudi e logistica.

Via Maggiate, 15 - 28013 Gattico (NO) - Italia
Lavorazioni meccaniche, assemblaggio e collaudi, stampaggio materie plastiche e logistica.

È CONFORME ALLA NORMA ISO IN COMPLIANCE WITH THE STANDARD
UNI EN ISO 9001:2015
Sistema di Gestione per la Qualità / Quality Management System
PER LE SEGUENTI ATTIVITÀ / FOR THE FOLLOWING ACTIVITIES

EA 18 - 29
Progettazione, fabbricazione e commercializzazione di: valvole di sicurezza, valvole a griglia di regolazione, valvole per termocamere, valvole per stogo aria, valvole di bilanciamento, miscelatori termocamici, riduttori di pressione, valvole antiriduzione, cofanetti di distribuzione, raccordi a valvole, iniezione, moduli d'uscita, satelliti d'uscita per l'applicazione civile e industriale relativi a impianti di riscaldamento a raffaldamento, riscaldamento, acqua sanitaria, scald, geotermici, biomassa e gas.

Design, manufacturing and trading of safety relief valves, regulating valves and air, radiator valves, air vents, balancing valves, thermostatic mixing valves, pressure reducing valves, antiriduction valves, distribution manifolds, switches and fittings, check valves, zone box with distribution and temperature control, user modules with domestic water local production and zone temperature control for domestic and industrial use on heating and cooling, plumbing, solar, geothermal, biomass and gas systems.

Per informazioni e richieste di informazioni, consultare il sito internet www.icim.it. Per informazioni e richieste di informazioni, consultare il sito internet www.icim.it. Per informazioni e richieste di informazioni, consultare il sito internet www.icim.it. Per informazioni e richieste di informazioni, consultare il sito internet www.icim.it.

Data emissione: 11/05/1990
Data di scadenza: 15/07/2020
Data di rinnovo: 06/05/2023

ICIM S.p.A.
Via Maggiate, 15 - 28013 Gattico (NO) - Italia

ACCREDITA
CISQ

ICNet

THE INTERNATIONAL CERTIFICATION NETWORK

CERTIFICATE

CISQ/ICIM SPA has issued an IQNet recognized certificate that the organization: **CALEFFI S.p.A.**

Head Office and Operative Unit
Strada Regionale 229, 25 - I-28010 Fontanelto d'Agogna (NO)
Operative Unit
Via Maggiate, 15 - I-28013 Gattico (No)

has implemented and maintains a **Quality Management System**
for the following scope:

Design, manufacturing and trading of: safety relief valves, regulating valves and units, radiator valves, air vents, balancing valves, thermostatic mixing valves, pressure reducing valves, antiriduction valves, distribution manifolds, switches and fittings, check valves, zone box with distribution and temperature control, user modules with domestic water local production and zone temperature control for domestic and industrial use on heating and cooling, plumbing, solar, geothermal, biomass and gas systems.

which fulfills the requirements of the following standard:

ISO 9001:2015
Issued on: 2020-07-16
First issued on: 1990-06-11
Expires on: 2023-05-06

This attestation is directly linked to the IQNet Partner's original certificate and shall not be used as a stand-alone document.

Registration Number: IT-3742

ICNet
CISQ

Alex Stoichitoiu
President of IQNET

Ing. Maria Romero
President of CISQ

ACCREDITA
CISQ

	INAIL				
	kiwa				
	va				
	W				

ICIM

CERTIFICATO n. 0512A/2
CERTIFICATE NO.

CALEFFI S.p.A.
Sede e Unità Operativa
Strada Regionale 229, 25 - 28010 Fontanelto d'Agogna (NO) - Italia
Progettazione e fabbricazione di componenti idraulici mediante lavorazioni meccaniche (transfer e plurimandivoli) e assemblaggio.

Via Maggiate, 15 - 28013 Gattico (NO) - Italia
Fabbricazione di componenti idraulici mediante lavorazioni meccaniche (transfer), stampaggio plastico a iniezione e assemblaggio.

È CONFORME ALLA NORMA ISO IN COMPLIANCE WITH THE STANDARD
UNI EN ISO 14001:2015
Sistema di Gestione Ambientale / Environmental Management System
PER LE SEGUENTI ATTIVITÀ / FOR THE FOLLOWING ACTIVITIES

EA 18
Progettazione e fabbricazione di componenti idraulici, sia per applicazioni in campo civile che industriale, realizzati mediante lavorazioni meccaniche (transfer e plurimandivoli), stampaggio plastico a iniezione e assemblaggio.

Design and manufacture of hydrothermal components for civil and industrial applications, by mechanical processes, transference and multi-splines, plastic injection molding and assembly.

Per informazioni e richieste di informazioni, consultare il sito internet www.icim.it. Per informazioni e richieste di informazioni, consultare il sito internet www.icim.it. Per informazioni e richieste di informazioni, consultare il sito internet www.icim.it. Per informazioni e richieste di informazioni, consultare il sito internet www.icim.it.

Data emissione: 05/06/2012
Data di scadenza: 04/06/2021
Data di rinnovo: 04/06/2021

ICIM S.p.A.
Via Maggiate, 15 - 28013 Gattico (NO) - Italia

ACCREDITA
CISQ

ICNet

THE INTERNATIONAL CERTIFICATION NETWORK

CERTIFICATE

CISQ/ICIM SPA has issued an IQNet recognized certificate that the organization: **CALEFFI S.p.A.**

Head Office and Operative Unit
Strada Regionale 229, 25 - I-28010 Fontanelto d'Agogna (NO)

has implemented and maintains a **Environmental Management System**
for the following scope:

Design and manufacture of hydrothermal components for civil and industrial applications, by mechanical processes (transference and multi-splines), plastic injection molding and assembly.

which fulfills the requirements of the following standard:

ISO 14001:2015
Issued on: 2018-06-05
First issued on: 2012-06-05
Expires on: 2021-06-04

This attestation is directly linked to the IQNet Partner's original certificate and shall not be used as a stand-alone document.

Registration Number: IT-83000

ICNet
CISQ

Alex Stoichitoiu
President of IQNET

Ing. Claudio Prevati
President of CISQ

ACCREDITA
CISQ

bsi.

By Royal Charter

Certificate of Registration

QUALITY MANAGEMENT SYSTEM - ISO 9001:2015

This is to certify that: **CALEFFI S.p.A.**, S.R.L. 229 N. 25 Fontanelto d'Agogna (NO) 28010 Italy

Holds Certificate No: **FM 21654** and operates a Quality Management System which complies with the requirements of ISO 9001:2015 for the following scope:

Design, manufacture and sale of components for domestic and industrial use on heating/cooling, plumbing, solar, geothermal, biomass and gas systems.

For and on behalf of BSI:

Andrew Lavin, EMEA Systems Certification Director

Original Registration Date: 1992-09-28
Latest Revision Date: 2018-04-19

Effective Date: 2018-05-08
Expiry Date: 2021-05-07

Page: 1 of 2

IAF **UKAS**

"making excellence a habit"

Certificato N°: **FM 21654**

Attività oggetto di certificazione

Unità **CALEFFI S.p.A.**, S.R.L. 229 N. 25 Fontanelto d'Agogna (NO) 28010 Italy

CALEFFI S.p.A., S.R.L. 229 N. 25 Fontanelto d'Agogna (NO) 28010 Italy

Progettazione, fabbricazione e commercializzazione di componenti per l'applicazione civile e industriale relativi a impianti di riscaldamento/raffaldamento, idrico-sanitari, solar, geotermici, biomassa e gas.

Fabbricazione di componenti per l'applicazione civile e industriale relativi a impianti di riscaldamento/raffaldamento, idrico-sanitari, solar, geotermici, biomassa e gas.

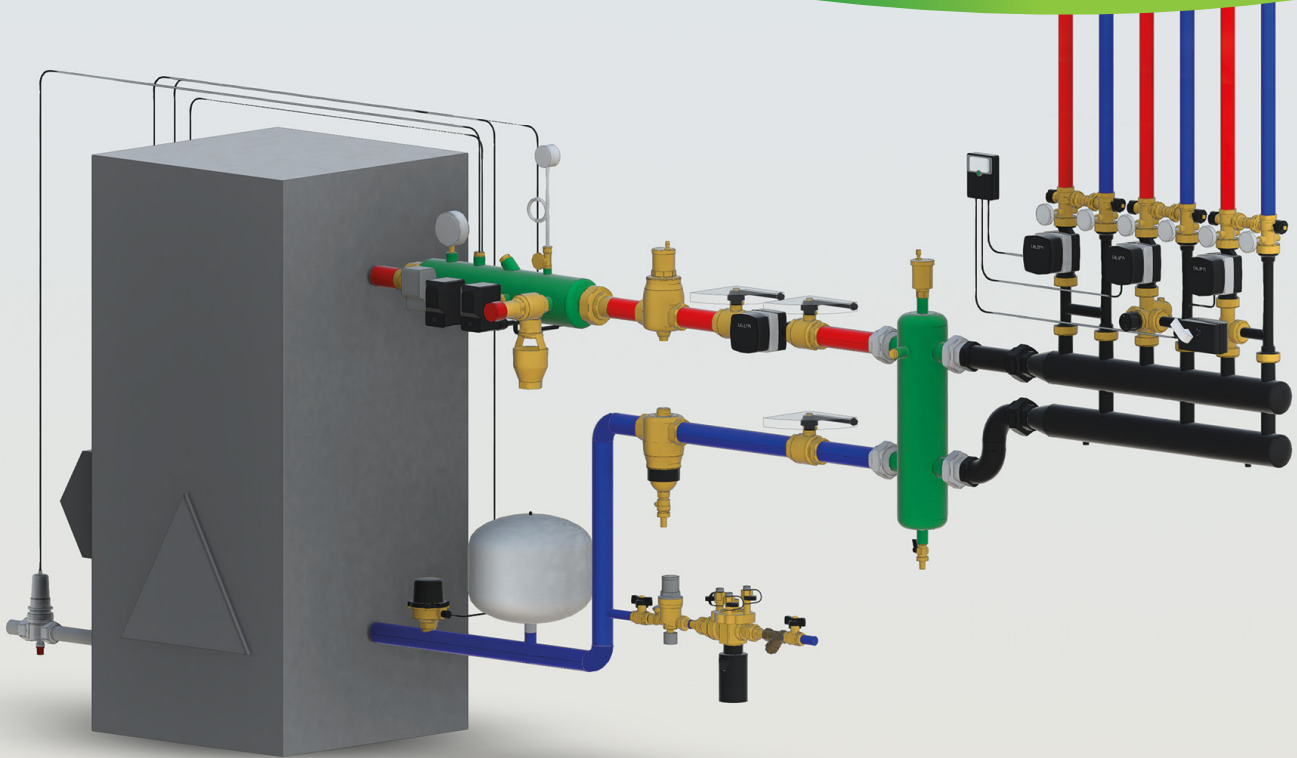
Certificazione originale: 1992-09-28
Ultima emissione: 2018-04-19

Data di validità: 2018-05-08
Scadenza: 2021-05-07

Page: 2 of 2



COMPONENTI PER CENTRALI TERMICHE



BIM
bim.caleffi.com

Valvole di sicurezza
Valvole di intercettazione del combustibile
Valvole di scarico termico
Valvola by-pass differenziale
Separatori d'aria
Gruppi di riempimento
Collettori portastrumenti
Termostati, pressostati, interruttore a galleggiante, flussostati
Manometri e termometri
Filtri
Separatori idraulici
Separatori idraulici-collettori SEPCOLL
Collettori compatti
Collettori per centrale termica
Gruppi di distribuzione
Regolatori



527

depl. 01053

Valvola di sicurezza certificata e tarata a banco INAIL (Ex ISPESL).
 Attacchi femmina - femmina.
 Sovrappressione di apertura 10 %.
 Scarto di chiusura 20 %.
 PN 10.
 Campo di temperatura: 5-110 °C.
 Tarature standard:
 2,25 - 2,5 - 2,7 - 3 - 3,5 - 4 - 4,5 - 5 - 5,4 - 6 bar.



Codice		Conf.	Imballo
5274 ..	1/2" x 3/4"	1	-
5275 ..	3/4" x 1"	1	-
5276 ..	1" x 1 1/4"	1	-
5277 ..	1 1/4" x 1 1/2"	1	-



527

Tarature speciali

depl. 01053

Valvola di sicurezza certificata e tarata a banco INAIL (Ex ISPESL).
 Attacchi femmina - femmina.
 Sovrappressione di apertura 10 %.
 Scarto di chiusura 20 %.
 PN 10.
 Campo di temperatura: 5-110 °C.
 Tarature speciali eseguite su richiesta:
 1 - 1,5 - 2 - 7 - 8 bar.



Codice		Conf.	Imballo
5274 ..	1/2" x 3/4"	1	-
5275 ..	3/4" x 1"	1	-
5276 ..	1" x 1 1/4"	1	-
5277 ..	1 1/4" x 1 1/2"	1	-



5521

depl. 01053

Imbuto di scarico, con curva orientabile.

Codice		Conf.	Imballo
552140	1/2" M x 3/4"	1	-
552150	3/4" M x 3/4"	1	-
552160	1" M x 1 1/4" F	1	-
552170	1 1/4" M x 1 1/4" F	1	-



5520

depl. 01053

Imbuto di scarico.

Codice		Conf.	Imballo
552050	3/4" F x 3/4" F	1	25
552070	1 1/4" F x 1 1/4" F	1	-



5520

depl. 01053

Raccogliatore di scarico, a bacinella.

Codice		Conf.	Imballo
552080	1 1/2" F	1	-



311

depl. 01253

Valvola di sicurezza ordinaria certificata.
 Attacchi femmina - femmina.
 Sovrappressione di apertura 20 %.
 Scarto di chiusura 20 %.
 PN 10.
 Campo di temperatura: 5-110 °C.
 Tarature: 2,5 - 3 - 3,5 - 4 - 5 - 6 - 7 - 8 bar.
 2 bar solo 3/4".



Codice		Conf.	Imballo
3114 ..	1/2" 3 - 6 - 7	1	50
3114 ..	1/2" 2,5 - 3,5 - 4 - 5 - 8	1	50
3115 ..	3/4"	1	50



312

depl. 01253

Valvola di sicurezza ordinaria certificata.
 Attacchi maschio - femmina.
 Sovrappressione di apertura 20 %.
 Scarto di chiusura 20 %.
 PN 10.
 Campo di temperatura: 5-110 °C.
 Tarature: 2,5 - 3 - 3,5 - 4 - 5 - 6 - 7 - 8 bar.



Codice		Conf.	Imballo
3124 ..	1/2" 3 - 6 - 7	1	50
3124 ..	1/2" 2,5 - 3,5 - 4 - 5 - 8	1	50



313

depl. 01253

Valvola di sicurezza ordinaria certificata.
 Attacchi femmina - femmina.
 Sovrappressione di apertura 20 %.
 Scarto di chiusura 20 %.
 PN 10.
 Campo di temperatura: 5-110 °C.
 Tmax manometro: 90 °C.
 Tarature: 2,5 - 3 - 6 - 7 - 8 bar.



Codice		Conf.	Imballo
3134 ..	1/2" c/ manom.	1	50
3135 ..	3/4" c/ manom.	1	50
313432	1/2" 3 c/ att. manom.	1	50
313532	3/4" 3 c/ att. manom.	1	50



314 depl. 01253

Valvola di sicurezza ordinaria certificata.
 Attacchi maschio - femmina.
 Sovrappressione di apertura 20 %.
 Scarto di chiusura 20 %.
 PN 10.
 Campo di temperatura: 5-110 °C.
 Tmax manometro: 90 °C.
 Tarature: 2,5 - 3 - 6 - 7 - 8 bar.



Codice		Conf.	Imballo
3144 ●●	1/2" c/ manom.	1	50
314432	1/2" 3 c/ att. manom.	1	50
314462	1/2" 6 c/ att. manom.	1	50



513 depl. 01253

Valvola di sicurezza ordinaria certificata.
 Attacchi femmina - femmina.
 Sovrappressione di apertura 20 %.
 Scarto di chiusura 20 %.
 PN 10.
 Campo di temperatura: 5-110 °C.
 Tarature: 1,5 - 2 - 2,5 - 3 - 3,5 - 6 - 7 - 8 bar.



Codice		Conf.	Imballo
5134 ●●	1/2" 3 - 6 - 7	1	50
5134 ●●	1/2" 1,5 - 2 - 2,5 - 3,5 - 8	1	50



513 depl. 01253

Valvola di sicurezza ordinaria certificata.
 Attacchi femmina - femmina.
 Sovrappressione di apertura 20 %.
 Scarto di chiusura 20 %.
 PN 10.
 Campo di temperatura: 5-110 °C.
 Tarature: 2,5 - 3 - 3,5 - 6 - 7 - 8 bar.
 1,5 - 2 - 4 bar solo 1" x 1 1/4".



Codice		Conf.	Imballo
5136 ●●	1" x 1 1/4"	1	25
5137 ●●	1 1/4" x 1 1/2"	1	10



514 depl. 01253

Valvola di sicurezza ordinaria certificata.
 Attacchi maschio - femmina.
 Sovrappressione di apertura 20 %.
 Scarto di chiusura 20 %.
 PN 10.
 Campo di temperatura: 5-110 °C.
 Tarature: 2 - 2,5 - 3 - 3,5 - 4 - 5 - 6 - 7 - 8 bar.



Codice		Conf.	Imballo
5144 ●●	1/2" 3 - 6 - 7	1	50
5144 ●●	1/2" 2 - 2,5 - 3,5 - 4 - 5 - 8	1	50



531 depl. 01048

Valvola di sicurezza per impianti idrosanitari.
 Attacchi femmina - femmina.
 Sovrappressione di apertura 20 %.
 Scarto di chiusura 20 %.
 Fluido d'impiego: acqua.
 Campo di temperatura: 5-95 °C.
 Taratura: 10 bar.



Codice		Conf.	Imballo
531410	1/2" x 3/4"	1	50
531510	3/4" x 1"	1	25



531 depl. 01048

Valvola di sicurezza per impianti idrosanitari.
 Attacchi femmina - femmina.
 Sovrappressione di apertura 20 %.
 Scarto di chiusura 20 %.
 Fluido d'impiego: acqua.
 Campo di temperatura: 5-95 °C.
 Taratura: 10 bar.



Codice		Conf.	Imballo
531610	1" x 1 1/4"	1	25
531710	1 1/4" x 1 1/2"	1	10



309 depl. 01130

Valvola di sicurezza combinata temperatura e pressione.
Per impianti idrosanitari, a protezione dell'accumulo acqua calda.
 Temperatura di taratura: 90 °C.
 Potenzialità di scarico: 1/2" - 3/4" x Ø 15: 10 kW.
 3/4" x Ø 22: 25 kW.
 Tarature: 3 - 4 - 6 - 7 - 10 bar.
Certificate a norma EN 1490 tarature: 4 - 7 - 10 bar.



Codice		Conf.	Imballo
309430	1/2" M x Ø 15 3 bar	1	20
309440	1/2" M x Ø 15 4 bar	1	20
309460	1/2" M x Ø 15 6 bar	1	20
309470	1/2" M x Ø 15 7 bar	1	20
309400	1/2" M x Ø 15 10 bar	1	20
309542	3/4" M x Ø 15 4 bar	1	20
309530	3/4" M x Ø 22 3 bar	1	20
309560	3/4" M x Ø 22 6 bar	1	20
309570	3/4" M x Ø 22 7 bar	1	20
309500	3/4" M x Ø 22 10 bar	1	20

●● Completamento codice valvole di sicurezza

bar	●●	bar	●●	bar	●●
1	10	2,7	27	5	50
1,5	15	3	30	5,4	54
2	20	3,5	35	6	60
2,25	22	4	40	7	70
2,5	25	4,5	45	8	80

VALVOLE DI INTERCETTAZIONE DEL COMBUSTIBILE

541

depl. 01046



Valvola di intercettazione del combustibile. Corpo in ottone. Attacchi filettati femmina. Pmax di esercizio: 50 kPa. Lunghezza capillare: 5 o 10 m. Certificata e tarata a banco INAIL (Ex ISPESL); tarature 98 °C e 110 °C.

Certificata e fornita di verbale di taratura a banco del fabbricante: taratura 120 °C.



Codice	Taratura	Conf.	Imballo
54104 ●	1/2"	98 °C	1 -
54105 ●	3/4"	98 °C	1 -
54106 ●	1"	98 °C	1 -
54107 ●	1 1/4"	98 °C	1 -
54108 ●	1 1/2"	98 °C	1 -
54109 ●	2"	98 °C	1 -
541140	1/2"	110 °C	1 -
541150	3/4"	110 °C	1 -
541160	1"	110 °C	1 -
541170	1 1/4"	110 °C	1 -
541180	1 1/2"	110 °C	1 -
541190	2"	110 °C	1 -
54104 ●	1/2"	120 °C	1 -
54105 ●	3/4"	120 °C	1 -
54106 ●	1"	120 °C	1 -
54107 ●	1 1/4"	120 °C	1 -
54108 ●	1 1/2"	120 °C	1 -
54109 ●	2"	120 °C	1 -

541

depl. 01046



Valvola di intercettazione del combustibile per impieghi ad alte pressioni. Corpo in bronzo. Attacchi flangiati PN 16. Accoppiamento con controflangia EN 1092-1 (serie 617 a pag. 246). Pmax di esercizio: 50 kPa. Lunghezza capillare: 5 o 10 m. Certificata e tarata a banco INAIL (Ex ISPESL); tarature 98 °C e 110 °C.

Certificata e fornita di verbale di taratura a banco del fabbricante: taratura 120 °C.



Codice	Taratura	Conf.	Imballo
54161 ●	DN 65 98 °C	1	-
54181 ●	DN 80 98 °C	1	-
541630	DN 65 110 °C	1	-
541830	DN 80 110 °C	1	-
54161 ●	DN 65 120 °C	1	-
54181 ●	DN 80 120 °C	1	-

541

depl. 01046



Valvola di intercettazione del combustibile. Corpo in bronzo. Attacchi flangiati PN 16. Accoppiamento con controflangia EN 1092-1 (serie 617 a pag. 246). Pmax di esercizio: 11 kPa. Lunghezza capillare: 5 o 10 m. Certificata e tarata a banco INAIL (Ex ISPESL); tarature 98 °C e 110 °C.

Certificata e fornita di verbale di taratura a banco del fabbricante: taratura 120 °C.



Codice	Taratura	Conf.	Imballo
54160 ●	DN 65 98 °C	1	-
54180 ●	DN 80 98 °C	1	-
541620	DN 65 110 °C	1	-
541820	DN 80 110 °C	1	-
54160 ●	DN 65 120 °C	1	-
54180 ●	DN 80 120 °C	1	-

● Completamento codice

	541	540	capillare 5 m	capillare 10 m
taratura	98 °C	97 °C	0	1
	120 °C	120 °C	2	3

VALVOLE DI INTERCETTAZIONE DEL COMBUSTIBILE



540

depl. 01074

Valvola di intercettazione del combustibile. Corpo in alluminio. Attacchi filettati femmina. Pmax di esercizio: 50 kPa. Lunghezza capillare: 5 m. Certificata e tarata a banco INAIL (Ex ISPESL). Taratura 98 °C.



Codice	Taratura	Conf.	Imballo
540040	1/2"	98 °C	1 -
540050	3/4"	98 °C	1 -
540060	1"	98 °C	1 -
540070	1 1/4"	98 °C	1 -
540080	1 1/2"	98 °C	1 -
540090	2"	98 °C	1 -

540

depl. 01074

Valvola di intercettazione del combustibile. Corpo in alluminio. Attacchi flangiati PN 16. Accoppiamento con controflangia EN 1092-1 (serie 617 a pag. 246). Pmax di esercizio: 50 kPa. Lunghezza capillare: 5 o 10 m. Certificata e tarata a banco INAIL (Ex ISPESL): tarature 97 °C e 110 °C.

Certificata e fornita di verbale di taratura a banco del fabbricante: taratura 120 °C.



Codice	Taratura	Conf.	Imballo
54060 ●	DN 65	97 °C	1 -
54080 ●	DN 80	97 °C	1 -
54010 ●	DN 100	97 °C	1 -
540610	DN 65	110 °C	1 -
540810	DN 80	110 °C	1 -
540110	DN 100	110 °C	1 -
54060 ●	DN 65	120 °C	1 -
54080 ●	DN 80	120 °C	1 -
54010 ●	DN 100	120 °C	1 -

VALVOLE DI SCARICO TERMICO



542

depl. 01001

Valvola di scarico termico, ad azione positiva. Riarmo manuale per blocco bruciatore o allarme. Pressione di esercizio: $0,3 \leq P \leq 10$ bar. Campo di temperatura: 5–100 °C. Temperatura di taratura 98 °C e 99 °C. Certificata e tarata a banco INAIL (Ex ISPESL). Potenzialità scarico: 1 1/2" x 1 1/4" - 136 kW. 1 1/2" x 1 1/2" - 419 kW.



Codice	Taratura	Conf.	Imballo
542870	1 1/2" M x 1 1/4" F	98 °C	1 10
542880	1 1/2" M x 1 1/2" F	99 °C	1 10

543

depl. 01057

Valvola di scarico di sicurezza termica, con sensore a doppia sicurezza, per generatori a combustibile solido. Pmax di esercizio: 10 bar. Campo di temperatura: 5–110 °C. Temperatura di taratura 98 °C (0/-4 °C).

Portata di scarico con Δp di 1 bar e $T=110$ °C: 3000 l/h.
Lunghezza del capillare: 1300 mm.
Certificata a norma EN 14597.



Codice	Taratura	Conf.	Imballo
543513	3/4"	98 °C	1 10

544

depl. 01058

Valvola di scarico termico, ad azione positiva, con reintegro incorporato. Per generatori a combustibile solido. Pmax di esercizio: 6 bar. Tmax di esercizio: 110 °C. Campo di temperatura: 5–110 °C. Campo di temperatura ambiente: 1–50 °C. Temperatura di taratura: 100 °C (0/-5 °C).

Portata di scarico con Δp di 1 bar e $T=110$ °C: 1600 l/h.
Lunghezza del capillare: 1300 mm.



Codice	Taratura	Conf.	Imballo
544400	1/2"	100 °C	1 -

544

Valvola di scarico termico con reintegro incorporato per generatori a combustibile solido, con manopola per spurgo manuale. Pmax di esercizio: 6 bar. Tmax di esercizio: 120 °C. Temperatura di taratura: 100 °C (0/-5 °C). **Portata di scarico con Δp di 1 bar e $T=110$ °C: 1800 l/h.**

Codice	Taratura	Conf.	Imballo
544501	3/4"	100 °C	1 -



529

depl. 01226

Regolatore di tiraggio, attacco filettato maschio. Campo di regolazione: 30–90 °C. **Certificata a norma EN 14597.**



Codice	Conf.	Imballo
529150 3/4" M ISO 7/1	1	10



336

Collettore portastrumenti montato per impianti di riscaldamento. Completo di valvola sfogo aria, valvola di sicurezza, manometro e intercettazione automatica per vasi d'espansione.

Codice	Conf.	Imballo
336630 3/4" 3 bar	1	5



327 BALLSTOP

depl. 01021

Valvola a sfera con ritegno incorporato, per impianti di riscaldamento. Basse perdite di carico. Pmax di esercizio: 16 bar. Campo di temperatura: 5–110 °C.

Codice	Conf.	Imballo
327400 1/2" manopola a farfalla	10	–
327500 3/4" manopola a farfalla	10	–
327600 1" manopola a leva	4	–
327700 1 1/4" manopola a leva	4	–
327800 1 1/2" manopola a leva	2	–
327900 2" manopola a leva	1	–



302

Separatore d'aria accessorio per impianti di riscaldamento. Completo di valvola sfogo aria, valvola di sicurezza e manometro. Con protezione isolante.

Codice	Conf.	Imballo
302631 1" 3 bar	1	10



510

depl. 01045

Valvola antitermosifone con pressione di apertura controllata. Attacchi dritti o a squadra spostando il tappo. Pmax di esercizio: 10 bar. Campo di temperatura: 5–110 °C.

Codice	Conf.	Imballo
510500 3/4"	1	20
510600 1"	1	20
510700 1 1/4"	1	20



547

Separatore d'aria. Corpo in ghisa. Attacchi filettati femmina.

Codice	Conf.	Imballo
547060 1"	1	10
547070 1 1/4"	1	10
547080 1 1/2"	1	10
547090 2"	1	10
547200 2 1/2"	1	–
547300 3"	1	–



519

depl. 01007

Valvola by-pass differenziale regolabile con scala graduata. Pmax di esercizio: 10 bar. Campo di temperatura: 0–110 °C. Max. percentuale di glicole: 30 %.



Codice	Campo taratura m.c.a.	Conf.	Imballo
519500 3/4"	1–6	1	50
519504 3/4"	10–40	1	50
519700 1 1/4"	1–6	1	10



547

Separatore d'aria. Corpo in acciaio. Attacchi flangiati PN 16. Accoppiamento con controflangia EN 1092-1 (serie 617 a pag. 246).

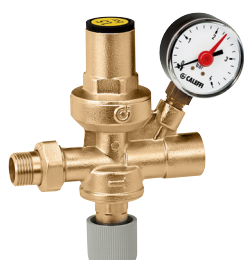
Codice	Conf.	Imballo
547400 DN 100	1	–
547500 DN 125	1	–

GRUPPI DI RIEMPIMENTO



553 depl. 01061
 Gruppo di riempimento automatico prearabile anticalcare, ispezionabile, con indicatore della pressione di taratura, rubinetto, filtro, valvola di non ritorno. Campo di regolazione: 0,2-4 bar. Pmax in entrata: 16 bar. Tmax di esercizio: 65 °C.

Codice		Conf.	Imballo
553540	1/2" con attacco manometro 1/4" F	1	10
553640	1/2" con manometro	1	10



553 depl. 01025
 Gruppo di riempimento automatico, con rubinetto, filtro, valvola di non ritorno. Campo di regolazione: 0,3-4 bar. Pmax in entrata: 16 bar. Tmax di esercizio: 70 °C.

Codice		Conf.	Imballo
553040	1/2" con attacco manometro 1/4" F	1	10
553140	1/2" con manometro	1	10

554 depl. 01125
 Gruppo di riempimento automatico prearabile di grande portata, doppia intercettazione, valvola di non ritorno. Cartuccia monoblocco con filtro estraibile.

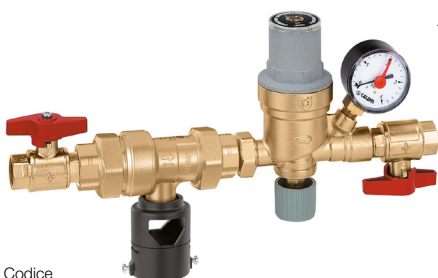
Campo di regolazione: 1-6 bar.
 Pmax in entrata: 16 bar.
 Tmax di esercizio: 60 °C.



Codice		Conf.	Imballo
554040	1/2" con attacco manometro 1/4" F	1	-
554140	1/2" con manometro	1	-
554150	3/4" con manometro	1	-

573001 depl. 01061
 Gruppo di caricamento automatico con disconnettore **tipo CAa** e valvole di intercettazione. Campo di regolazione del gruppo di riempimento: 0,2-4 bar.

Pmax di esercizio: 10 bar.
 Tmax di esercizio: 65 °C.
 Disconnettore certificato a norma EN 14367.



Codice		Conf.	Imballo
573001	1/2"	1	5

574000 depl. 01061
 Gruppo di caricamento automatico con disconnettore **tipo BA**, filtro a Y e valvola di intercettazione. Campo di regolazione del gruppo di riempimento: 0,2-4 bar. Pmax di esercizio: 10 bar. Tmax di esercizio: 65 °C. Disconnettore certificato a norma EN 12729.



Codice		Conf.	Imballo
574000	1/2"	1	5

574001 depl. 01125
 Gruppo di caricamento con disconnettore **tipo BA**, filtro a Y e valvola di intercettazione. Campo di regolazione del riduttore: 1-6 bar. Pmax di esercizio: 10 bar. Tmax di esercizio: 60 °C.



Disconnettore certificato a norma EN 12729.

Codice		Conf.	Imballo
574001	3/4"	1	-

580011 depl. 01361
 Gruppo compatto di caricamento automatico conforme alla norma EN 1717 con disconnettore **tipo BA**, valvole d'intercettazione, filtro, prese di pressione per verifica disconnettore, riduttore di pressione.

Per installazione orizzontale o verticale. Corpo in ottone.
Con coibentazione.
 Campo di regolazione del gruppo di riempimento : 0,8-4 bar. Pmax di esercizio: 10 bar. Tmax di esercizio: 65 °C. Disconnettore a norma EN 12729. Riduttore di pressione a norma EN 1567. PATENT.



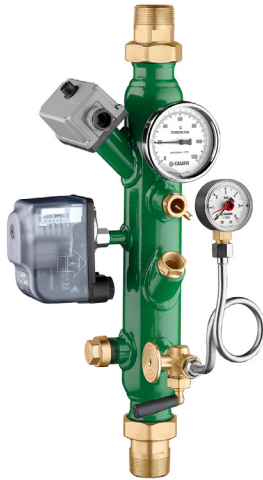
Codice		Conf.	Imballo
580011	1/2"	1	5

COLLETTORI PORTAISTRUMENTI E ACCESSORI INAIL (Ex ISPESEL)

335

depl. 01171

Collettore portastrumenti ed accessori INAIL (Ex ISPESEL).
Corpo in acciaio. Attacchi maschio a bocchettone.
Pmax di esercizio: 5 bar.
Campo di temperatura: 20–110 °C.



- Completo di:
- termostato ad immersione, di sicurezza con ripristino manuale omologato INAIL (Ex ISPESEL);
 - pressostato di sicurezza;
 - termometro Ø 80 mm conforme INAIL (Ex ISPESEL);
 - manometro conforme INAIL (Ex ISPESEL);
 - rubinetto manometro a tre vie, campione INAIL (Ex ISPESEL);
 - riccio ammortizzatore;
 - pozzetto di controllo INAIL (Ex ISPESEL), attacco 1/2";
 - pozzetto per valvola di intercettazione combustibile serie 541, attacco 1/2";
 - 1 predisposizione attacco valvola di sicurezza serie 527.

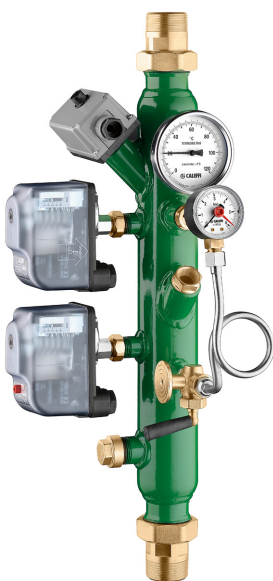


Codice		Conf.	Imballo
335002	1 1/4"	1	-
335082	1 1/2"	1	-
335092	2"	1	-

335

depl. 01171

Collettore portastrumenti ed accessori INAIL (Ex ISPESEL), con doppio pressostato.
Corpo in acciaio. Attacchi maschio a bocchettone.
Pmax di esercizio: 5 bar.
Campo di temperatura: 20–110 °C.



- Completo di:
- termostato ad immersione, di sicurezza con ripristino manuale omologato INAIL (Ex ISPESEL);
 - pressostato di sicurezza;
 - pressostato di minima;
 - termometro Ø 80 mm conforme INAIL (Ex ISPESEL);
 - manometro conforme INAIL (Ex ISPESEL);
 - rubinetto manometro a tre vie, campione INAIL (Ex ISPESEL);
 - riccio ammortizzatore;
 - pozzetto di controllo INAIL (Ex ISPESEL), attacco 1/2";
 - pozzetto per valvola di intercettazione combustibile serie 541, attacco 1/2";
 - 1 predisposizione attacco valvola di sicurezza serie 527.

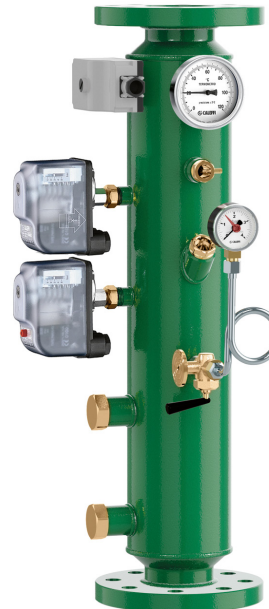


Codice		Conf.	Imballo
335003	1 1/4"	1	-
335083	1 1/2"	1	-
335093	2"	1	-

335

depl. 01171

Collettore portastrumenti ed accessori INAIL (Ex ISPESEL), con doppio pressostato.
Corpo in acciaio. Attacchi flangiati PN 16.
Accoppiamento con controflangia EN 1092-1.
Pmax di esercizio: 10 bar.
Campo di temperatura: 20–110 °C.

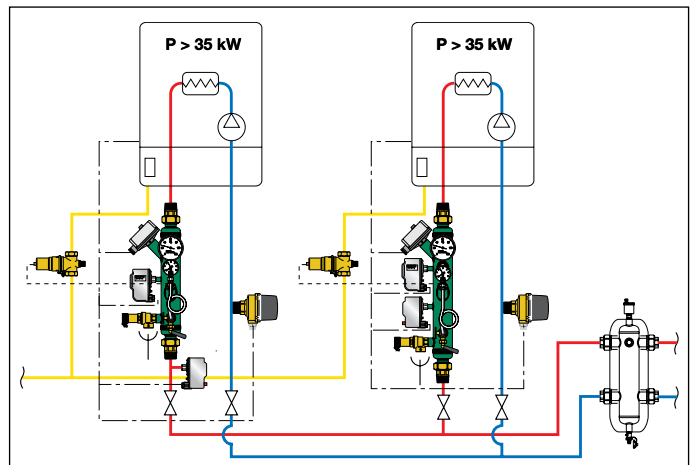


- Completo di:
- termostato ad immersione, di sicurezza con ripristino manuale omologato INAIL (Ex ISPESEL);
 - pressostato di sicurezza;
 - pressostato di minima;
 - termometro Ø 80 mm conforme INAIL (Ex ISPESEL);
 - manometro conforme INAIL (Ex ISPESEL);
 - rubinetto manometro a tre vie, campione INAIL (Ex ISPESEL);
 - riccio ammortizzatore;
 - pozzetto di controllo INAIL (Ex ISPESEL), attacco 1/2";
 - pozzetto per valvola di intercettazione combustibile serie 541, attacco 1/2";
 - 1 predisposizione attacco valvola di sicurezza serie 527 per DN 50 (2 predisposizioni per DN 65 e DN 80).



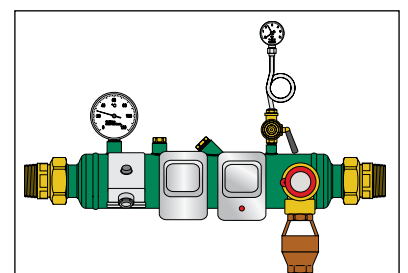
Codice		Conf.	Imballo
335500	DN 50	1	-
335600	DN 65	1	-
335800	DN 80	1	-

Schema applicativo del collettore portastrumenti serie 335



Installazione orizzontale

È consentita una unica installazione in orizzontale (ved. figura), sempre solo sulla tubazione di mandata ed esclusivamente rispettando gli specifici accorgimenti illustrati nel depliant 01171.



TERMOSTATI

621
 Termostato a contatto, regolabile.
 Campo di lavoro: 20-90 °C.
 Grado di protezione: IP 20.



CE
 EK13

Codice	Conf.	Imballo
621000	1	10

623
 Bitermostato ad immersione:
 - di sicurezza con ripristino manuale, taratura 100 °C (+0 °C -6 °C), taratura 110 °C (+0 °C -6 °C),
 - di regolazione, campo di lavoro: 0-90 °C, campo di lavoro: 0-100 °C.
 Con pozzetto attacco 1/2".
 Omologato INAIL (Ex ISPESL), (D.M.1.12.1975).
 Grado di protezione: IP 40.



CE
 INAIL
 EK13
 DIN
 Geprüft

Codice	Taratura di sicurezza	Campo di regolazione	Conf.	Imballo
623000	100 °C	0-90 °C	1	5
623100	110 °C	0-100 °C	1	5

622
 Termostato ad immersione, regolabile.
 Campo di lavoro: 0-90 °C.
 Con pozzetto attacco 1/2".
 Omologato INAIL (Ex ISPESL), (D.M.1.12.1975).
 Grado di protezione: IP 40.



CE
 INAIL
 EK13
 DIN
 Geprüft

Codice	Conf.	Imballo
622000	1	10

Codice	Taratura di sicurezza	Campo di regolazione	Conf.	Imballo
623000	100 °C	0-90 °C	1	5
623100	110 °C	0-100 °C	1	5

624
 Termostato ad immersione, di sicurezza con ripristino manuale,
 - taratura 100 °C (+0 °C -6 °C),
 - taratura 110 °C (+0 °C -6 °C).
 Con pozzetto attacco 1/2".
 Omologato INAIL (Ex ISPESL), (D.M.1.12.1975).
 Grado di protezione: IP 40.



CE
 INAIL
 EK13
 DIN
 Geprüft

Codice	Taratura	Conf.	Imballo
624000	100 °C	1	10
624100	110 °C	1	10

622
 Pozzetto in acciaio inox per applicazione sanitaria **esente dai requisiti di certificazione INAIL**.
 Per termostato codice 622000.
 Pmax di esercizio: 15 bar.
 Campo di temperatura: 0-100 °C.



Codice	Conf.	Imballo
622010	1	-

Codice	Taratura	Conf.	Imballo
624000	100 °C	1	10
624100	110 °C	1	10

Pozzetti di ricambio per serie 622, 623 e 624.

Codice	Utilizzo	Conf.	Imballo
622401	serie 622 e 624	1	-
623002	serie 623	1	-

PRESSOSTATI E INTERRUTTORE A GALLEGGIANTE

625
 Pressostato di sicurezza, a ripristino manuale.
 250 V - 16 (10) A.
 Pmax d'esercizio: 5 bar.
 Campo di temperatura ambiente: 0-50 °C.
 Campo di temperatura fluido: 20-110 °C.
 Attacco 1/4" femmina.
 Grado di protezione: IP 44.



CE

Codice	Campo di regolazione	Conf.	Imballo
625000	2-4,5 bar	1	50

625
 Pressostato per autoclavi ed applicazioni idrosanitarie.
 Fino a 500 V tripolare - 16 (10) A.
 Campo di temperatura ambiente: 0-55 °C.
 Campo di temperatura fluido: 0-55 °C.
 Attacco 1/4" femmina.
 Grado di protezione: IP 44.



CE

Codice	Campo di regolazione	Pmax	Conf.	Imballo
625005	1- 5 bar	5 bar	1	10
625010	3-12 bar	12 bar	1	10

625
 Pressostato di minima, a ripristino manuale.
 250 V - 16 (10) A.
 Pmax d'esercizio: 5 bar.
 Campo di temperatura ambiente: 0-50 °C.
 Campo di temperatura fluido: 20-110 °C.
 Attacco 1/4" femmina.
 Grado di protezione: IP 44.



CE

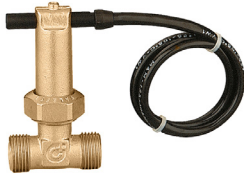
Codice	Campo di regolazione	Conf.	Imballo
625100	0,5-1,7 bar	1	10

613
 Interruttore a galleggiante, 250 V - 10 A.
 Omologato per servizio pesante.



EK13

Codice	Lunghezza cavo	Conf.	Imballo
613030	3 m	1	5
613050	5 m	1	5



315

depl. 01184

Flussostato con contatti a comando magnetico. 230 V - 0,02 A (utilizzare un idoneo relè in caso di assorbimento superiore). Pmax di esercizio: 6 bar. Campo di temperatura: -15-100 °C.

I contatti si chiudono con **flusso in aumento** a: 156 l/h (1/2")
456 l/h (3/4")

I contatti si aprono con **flusso in diminuzione** a: 108 l/h (1/2")
348 l/h (3/4")



Codice		Conf.	Imballo
315400	1/2"	1	50
315500	3/4"	1	25



626

depl. 01052

Flussostato. Per tubazioni da 1" a 8". 250 V (AC) - 15 (5) A. Pmax di esercizio: 10 bar. Campo di temperatura: -30-120 °C. Grado di protezione: IP 54.



Codice		Conf.	Imballo
626600	1"	1	5
626009	set lamelle di ricambio	1	-



538

Rubinetto scarico caldaia con portagomma e tappo. Pmax di esercizio: 10 bar. Tmax di esercizio: 110 °C.

Codice		Conf.	Imballo
538201	1/4" M	1	-
538400	1/2" M	1	100



558

Rubinetto automatico d'intercettazione, per vasi d'espansione. **Per circuito sanitario.** Pmax di esercizio: 10 bar. Tmax di esercizio: 110 °C.

Codice		Conf.	Imballo
558500	3/4"	1	50



558

Rubinetto automatico per vasi d'espansione, con rubinetto di scarico. **Per circuito sanitario.** Pmax di esercizio: 6 bar. Tmax di esercizio: 85 °C.

Codice		Conf.	Imballo
558510	3/4"	1	50



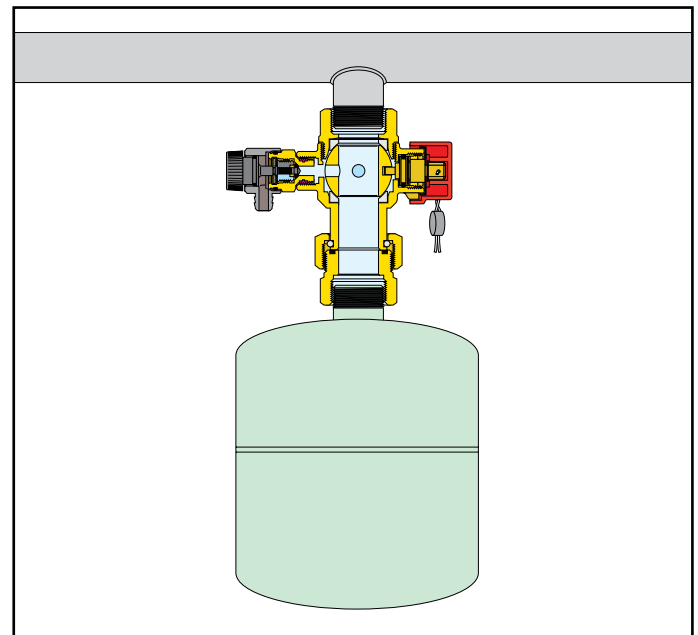
5580

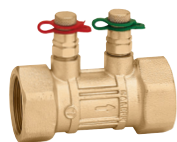
depl. 01079

Valvola a sfera per intercettazione vasi d'espansione, con rubinetto di scarico. **Per circuito sanitario.** Pmax di esercizio: 6 bar. Tmax di esercizio: 85 °C.

Codice		Conf.	Imballo
558050	3/4"	1	20
558060	1"	1	20
558070	1 1/4"	1	20

Schema applicativo valvola di intercettazione serie 5580





683

depl. 01040

Tronchetto misuratore di portata.
 Attacchi filettati femmina.
 Completo di prese di pressione.
 Pmax di esercizio: 10 bar.
 Campo di temperatura: -5-110 °C.

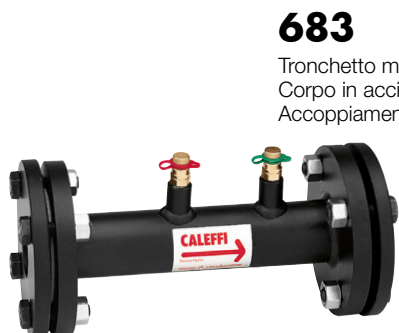
Codice		Conf.	Imballo
683005	3/4"	1	-
683006	1"	1	-



690

Rubinetto manometro - campione
 INAIL (Ex ISPESL). A tre vie.
 Pmax di esercizio: 15 bar.
 Campo di temperatura: 5-90 °C.

Codice		Conf.	Imballo
690200	1/4"	5	-
690300	3/8"	5	-
690400	1/2"	5	-



683

depl. 01040

Tronchetto misuratore di portata.
 Corpo in acciaio. Attacchi flangiati.
 Accoppiamento con controflangia EN 1092-1
 DN 32-DN 100, PN 6;
 DN 125-DN 200, PN 16.
 Campo di temperatura:
 -5-110 °C.
 Completo di prese di
 pressione, controflange,
 bulloni e guarnizioni.
In esaurimento.

Codice		Conf.	Imballo
683030	DN 32	1	-
683040	DN 40	1	-
683050	DN 50	1	-
683060	DN 65	1	-
683080	DN 80	1	-
683100	DN 100	1	-
683120	DN 125	1	-
683150	DN 150	1	-
683170	DN 175	1	-
683200	DN 200	1	-

Per rilevare i valori di portata si può impiegare il misuratore elettronico serie 130



100

Coppia raccordi con siringa ad innesto
 rapido per il collegamento delle prese di
 pressione agli strumenti di misura.
 Attacco filettato 1/4" femmina.
 Pmax di esercizio: 10 bar.
 Tmax di esercizio: 110 °C.

Codice		Conf.	Imballo
100010		1	-



691

Riccio ammortizzatore.
 In rame.
 Cromato.

Codice		Conf.	Imballo
691200	1/4"	5	-
691300	3/8"	5	-
691400	1/2"	5	-



692

Termometro in custodia.
 Attacco 1/2".

Codice	L pozzetto	°C	Conf.	Imballo
692000	45 mm	0-120	1	-



693

Termometro a bulbo,
 ad alcool.

Codice	°C	Conf.	Imballo
693000	0-120	1	-



694

Pozzetto di controllo INAIL - Ex ISPESL.
 Attacco 1/2".

Codice	L pozzetto	Conf.	Imballo
694045	45 mm	1	-
694100	100 mm	1	-

MANOMETRI E TERMOMETRI



557

Manometri.
Classe di precisione: UNI 2,5.
Campo di temperatura: -20-90 °C.
Conformi norme INAIL (Ex ISPESL).

Codice	bar	Attacco	Posiz.	Ø	Conf.	Imballo
557104	0-4	1/4"	post. centr.	50	1	-
557204	0-4	1/4"	post. scentr.	50	1	-
557304	0-4	1/4"	radiale	50	1	-
557106	0-6	1/4"	post. centr.	50	1	-
557306	0-6	1/4"	radiale	50	1	-
557310	0-10	1/4"	radiale	50	1	-
557410	0-10	1/4"	post. centr.	63	1	-
557425	0-25	1/4"	post. centr.	63	1	-
557704	0-4	3/8"	radiale	80	1	-
557706	0-6	3/8"	radiale	80	1	-
557710	0-10	3/8"	radiale	80	1	-



503

Termomanometro.
Attacco posteriore 1/2".
Con pozzetto di intercettazione.
Ø 80 mm.
Classe di precisione:
- termometro UNI 2;
- manometro UNI 2,5.

Codice	bar	°C	Conf.	Imballo
503040	0-4	0-120	1	10
503060	0-6	0-120	1	10



503

Termomanometro.
Attacco radiale 1/2".
Con pozzetto di intercettazione.
Ø 80 mm.
Classe di precisione:
- termometro UNI 2;
- manometro UNI 2,5.

Codice	bar	°C	Conf.	Imballo
503140	0-4	0-120	1	20
503160	0-6	0-120	1	20



5560

Manometro prova vasi.
Classe di precisione: UNI 2,5.

Codice	bar	Conf.	Imballo
556000	0-10	1	-



688

Termometro.
Attacco posteriore 1/2".
Con pozzetto.
Ø 80 mm.
Classe di precisione: UNI 2.
Conformi norme INAIL (Ex ISPESL).

Codice	L pozzetto	°C	Conf.	Imballo
688000	45 mm	0-120	1	10
688010	100 mm	0-120	1	5



688

Termometro.
Attacco radiale 1/2".
Con pozzetto.
Ø 80 mm.
Classe di precisione: UNI 2.
Conformi norme INAIL (Ex ISPESL).

Codice	L pozzetto	°C	Conf.	Imballo
688100	45 mm	0-120	1	10



687

Termometro per raffreddamento.
Attacco posteriore 1/2".
Con pozzetto.
Ø 80 mm.
Classe di precisione: UNI 2.
Conformi norme INAIL (Ex ISPESL).

Codice	L pozzetto	°C	Conf.	Imballo
687000	45 mm	-30-50	1	-
687010	100 mm	-30-50	1	-



687

Termometro per raffreddamento.
Attacco radiale 1/2".
Con pozzetto.
Ø 80 mm.
Classe di precisione: UNI 2.
Conformi norme INAIL (Ex ISPESL).

Codice	L pozzetto	°C	Conf.	Imballo
687110	100 mm	-30-50	1	10



689

Idrometro.
Attacco radiale 3/8".
Ø 80 mm.
Classe di precisione: UNI 2,5.
Campo di temperatura: -20-90 °C.
Conformi norme INAIL (Ex ISPESL).

Codice	m c.a.	Conf.	Imballo
689010	0-10	1	20
689016	0-16	1	20
689025	0-25	1	30

Per pressioni superiori vedi manometri serie 557.

FILTRI



577

Filtro obliquo.
Corpo in bronzo,
1/2"-2": PN 16,
2 1/2" - 3": PN 10.
Attacchi femmina - femmina.
Campo di temperatura: -20-110 °C.
Max. percentuale di glicole: 30 %.
Filtro in lamiera stirata in acciaio inox.

Codice	Luca passaggio filtro Ø (mm)	Kv (m³/h)	Conf.	Imballo
577004	1/2"	0,40	3,4	1 -
577005	3/4"	0,40	7	1 -
577006	1"	0,40	10	1 -
577007	1 1/4"	0,47	16	1 -
577008	1 1/2"	0,47	24	1 -
577009	2"	0,53	35	1 -
577020	2 1/2"	0,53	57	1 -
577030	3"	0,53	73	1 -

579

Filtro obliquo per impianti di riscaldamento.
Corpo in ghisa grigia,
rivestimento epossidico colore grigio.
Pmax di esercizio: 16 bar.
Campo di temperatura: -10-100 °C.
Max. percentuale di glicole: 50 %.
Attacchi flangiati PN 16.
Accoppiamento con controflangia
EN 1092-1 ().
Cestello in acciaio inox AISI 304.



Codice	Luca passaggio filtro Ø (mm)	Kv (m³/h)	Conf.	Imballo
579051	DN 50	0,87	54	1 -
579061	DN 65	0,87	76	1 -
579081	DN 80	1,55	108	1 -
579101	DN 100	1,55	170	1 -
579121	DN 125	1,55	295	1 -
579151	DN 150	1,55*	408	1 -
579201**	DN 200	1,55*	725	1 -
579251**	DN 250	1,55*	938	1 -

* Rete di rinforzo romboidale

** Rivestimento epossidico colore blu

SEPARATORI IDRAULICI



548

depl. 01076

Separatore idraulico. Corpo in acciaio verniciato con polveri epossidiche. **Con coibentazione.** Attacchi filettati femmina a bocchettone. Pmax di esercizio: 10 bar. Campo di temperatura: 0–100 °C. Completo di: valvola di sfogo aria completa di rubinetto di intercettazione automatico, rubinetto di scarico.

Codice		Portata max consigliata m³/h	Conf.	Imballo
548006	1"	2,5	1	–
548007	1 1/4"	4	1	–
548008	1 1/2"	6	1	–
548009	2"	8,5	1	–

Scelta del separatore idraulico serie 548

Il separatore idraulico viene dimensionato con riferimento al valore di **portata massima consigliata all'imbocco**. Il valore scelto deve essere il maggiore tra quello totale del circuito primario e quello totale del secondario.



548

depl. 01076

Separatore idraulico. Corpo in acciaio verniciato con polveri epossidiche. Attacchi flangiati PN 10. Accoppiamento con controflangia EN 1092-1. Pmax di esercizio: 10 bar. Campo di temperatura: 0–110 °C. Attacco sonde di temperatura: 1/2" F. Completo di: valvola automatica di sfogo aria, valvola di intercettazione, valvola di scarico.

Codice		Portata max consigliata m³/h	Conf.	Imballo
548200	DN 200	180	1	–
548250	DN 250	300	1	–
548300	DN 300	420	1	–



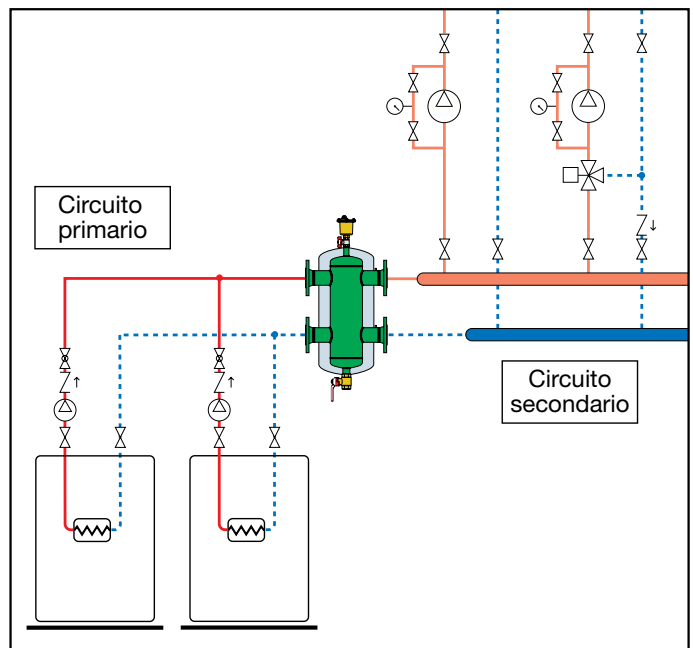
548

depl. 01076

Separatore idraulico. Corpo in acciaio verniciato con polveri epossidiche. **Con coibentazione.** Attacchi flangiati PN 16. Accoppiamento con controflangia EN 1092-1 (Pmax di esercizio: 10 bar. Campo di temperatura: 0–105 °C (DN 50–DN 100), 0–100 °C (DN 125–DN 150). Attacco sonde di temperatura: 1/2" F. Fornito di: valvola automatica di sfogo aria, valvola di intercettazione, valvola di scarico.

Codice		Portata max consigliata m³/h	Conf.	Imballo
548052	DN 50	9	1	–
548062	DN 65	18	1	–
548082	DN 80	28	1	–
548102	DN 100	56	1	–
548122	DN 125	75	1	–
548152	DN 150	110	1	–

Schema applicativo separatore idraulico serie 548



SEPARATORE IDRAULICO MULTIFUNZIONE



5495 SEP 4

depl. 01249

Separatore idraulico multifunzione. Corpo in acciaio verniciato con polveri epossidiche.

Con coibentazione.

Attacchi filettati femmina a bocchettone.

Pmax di esercizio: 10 bar.

Campo di temperatura: 0-100 °C.

Composto da:

- separatore,
- disaeratore,
- defangatore,
- anello magnetico,
- rubinetto di scarico con portagomma.

PCT
INTERNATIONAL
APPLICATION
PENDING

Funzionamento

Il separatore idraulico multifunzione combina differenti componenti funzionali, ciascuno dei quali soddisfa determinate esigenze tipiche dei circuiti al servizio degli impianti di climatizzazione.

È fornito completo di coibentazione a guscio, preformata a caldo, per garantirne il perfetto isolamento termico sia nell'utilizzo con acqua calda che refrigerata.

Il dispositivo è progettato per svolgere le funzioni di:

- Separazione idraulica

Per rendere indipendenti i circuiti idraulici collegati.

- Disaerazione

Si avvale dell'azione combinata di più principi fisici: l'allargamento di sezione diminuisce la velocità del flusso e la rete in tecnopolimero crea moti vorticosi tali da favorire la liberazione delle microbolle. Le bolle fondendosi tra di loro aumentano di volume e, risalendo verso la parte alta, vengono evacuate dalla valvola automatica sfogo aria a galleggiante.

- Defangazione

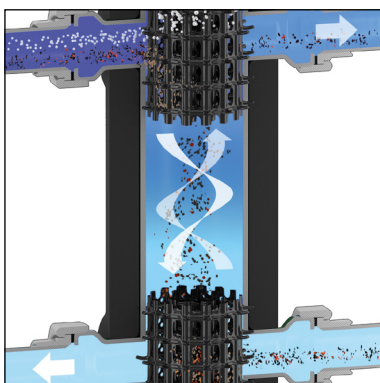
Il defangatore permette la separazione e la raccolta delle impurità presenti nei circuiti grazie alla loro collisione contro la superficie dell'elemento interno.

- Rimozione particelle magnetiche

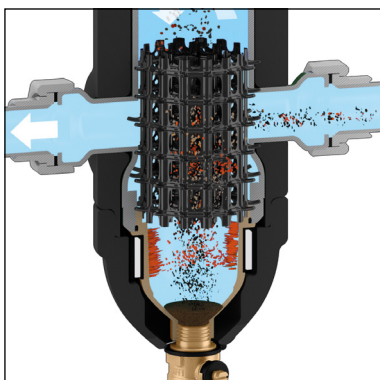
L'apposito sistema magnetico brevettato attrae anche le impurità ferromagnetiche contenute nell'acqua: le particelle ferromagnetiche vengono trattenute nella zona di raccolta evitando così che possano tornare in circolazione.

Codice		Portata max consigliata m³/h	Conf.	Imballo
549506	1"	2,5	1	-
549507	1 1/4"	4	1	-
549508	1 1/2"	6	1	-
549509	2"	8,5	1	-

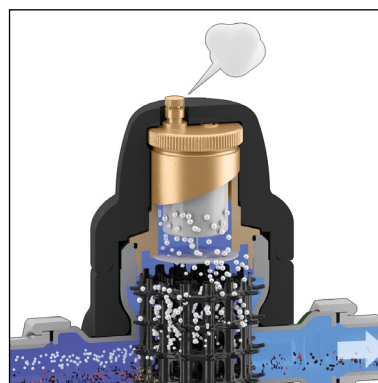
Separazione idraulica



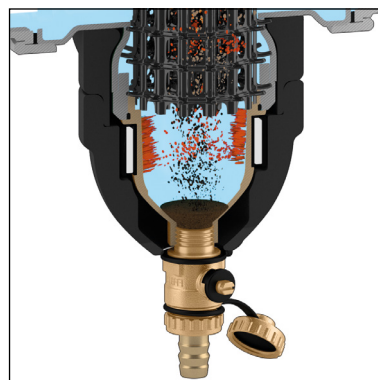
Defangazione



Disaerazione



Rimozione particelle magnetiche



SEPARATORI IDRAULICI-COLLETTORI
Interasse derivazioni 90 mm



559 SEPCOLL 2+2.

depl. 01084

Separatore idraulico-collettore per impianti di riscaldamento e **condizionamento**.
Corpo in acciaio, PN 6. **Con coibentazione**.
Attacchi principali da 1 1/4" F.
Attacchi derivazioni da 1" M:
due sopra e due sotto.
Campo di temperatura: 0-100 °C.
Completo di staffe di fissaggio.

Codice	Interasse	Conf.	Imballo
559022	90 mm	1	-



559 SEPCOLL 3+1.

depl. 01084

Separatore idraulico-collettore per impianti di riscaldamento e **condizionamento**.
Corpo in acciaio, PN 6. **Con coibentazione**.
Attacchi principali da 1 1/4" F.
Attacchi derivazioni da 1" M:
tre sopra e uno sotto (possono essere invertiti).
Campo di temperatura: 0-100 °C.
Completo di staffe di fissaggio.

Codice	Interasse	Conf.	Imballo
559031	90 mm	1	-



559 SEPCOLL 2+1.

depl. 01084

Separatore idraulico-collettore per impianti di riscaldamento e **condizionamento**.
Corpo in acciaio, PN 6. **Con coibentazione**.
Attacchi principali da 1" F.
Attacchi derivazioni:
due sopra da 1" M e uno laterale da 1" F.
Campo di temperatura: 0-100 °C.

Codice	Interasse	Conf.	Imballo
559021	90 mm	1	-

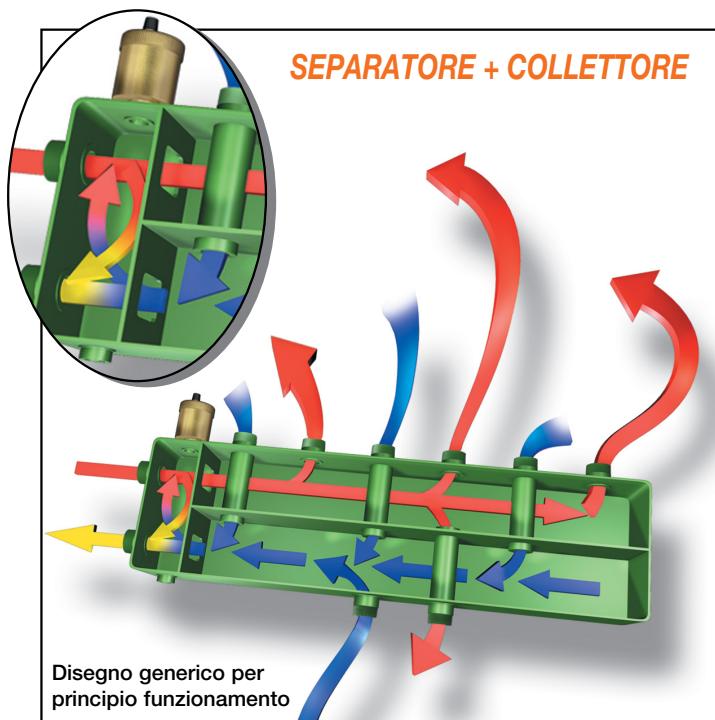


559 SEPCOLL 2+1.

depl. 01084

Separatore idraulico-collettore per impianti di riscaldamento e **condizionamento**.
Corpo in acciaio, PN 6. **Con coibentazione**.
Attacchi principali da 1" F.
Attacchi derivazioni: due sotto da 1" M e uno laterale da 1" F.
Campo di temperatura: 0-100 °C.
Completo di cassetta di contenimento.

Codice	Interasse	Dim. utili (h x b x p)	Conf.	Imballo
559121	90 mm	770 x 800 210-250	1	-



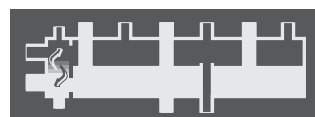
Connessioni idrauliche



559022



559222



559031



559231 - 559331



559021



559221



559121



559220 - 559320

SEPARATORI IDRAULICI-COLLETTORI
Interasse derivazioni 125 mm



559 SEPCOLL 2+2. depl. 01084

Separatore idraulico-collettore per impianti di riscaldamento. Corpo in acciaio, PN 6.
Con coibentazione.
Attacchi principali da 1 1/4" F.
Attacchi derivazioni da 1 1/2" con calotta mobile: due sopra e due sotto.
Campo di temperatura: 0-110 °C.
Completo di staffe di fissaggio.

Codice	Interasse	Conf.	Imballo
559222	125 mm	1	-



559 SEPCOLL 2. depl. 01084

Separatore idraulico-collettore per impianti di riscaldamento e condizionamento. Corpo in acciaio, PN 6.

Con coibentazione.
Attacchi principali da 1" F.
Attacchi derivazioni: due sopra da 1 1/2" con calotta mobile.
Campo di temperatura: 0-100 °C.
Completo di staffe di fissaggio.

Codice	Interasse	Conf.	Imballo
559320	125 mm	1	-



559 SEPCOLL 3+1. depl. 01084

Separatore idraulico-collettore per impianti di riscaldamento. Corpo in acciaio, PN 6.
Con coibentazione.
Attacchi principali da 1 1/4" F.
Attacchi derivazioni da 1 1/2" con calotta mobile: tre sopra e uno sotto (possono essere invertiti).
Campo di temperatura: 0-110 °C.
Completo di staffe di fissaggio.

Codice	Interasse	Conf.	Imballo
559231	125 mm	1	-



559 SEPCOLL 3+1. depl. 01084

Separatore idraulico-collettore per impianti di riscaldamento e condizionamento. Corpo in acciaio, PN 6.

Con coibentazione.
Attacchi principali da 1 1/4" F.
Attacchi derivazioni da 1 1/2" con calotta mobile: tre sopra e uno sotto (possono essere invertiti).
Campo di temperatura: 0-100 °C.
Completo di staffe di fissaggio.

Codice	Interasse	Conf.	Imballo
559331	125 mm	1	-



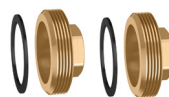
559 SEPCOLL 2+1. depl. 01084

Separatore idraulico-collettore per impianti di riscaldamento. Corpo in acciaio, PN 6.
Con coibentazione.

Attacchi principali da 1" F.
Attacchi derivazioni: due sopra da 1 1/2" con calotta mobile e uno laterale da 1" F.
Campo di temperatura: 0-110 °C.
Completo di staffe di fissaggio.

Codice	Interasse	Conf.	Imballo
559221	125 mm	1	-

Portate massime consigliate agli imbocchi del separatore serie 559 SEPCOLL		
Derivazioni	Primario	Secondario (totale)
2+1 / 2	2 m³/h	5 m³/h
2+2	2,5 m³/h	6 m³/h
3+1	2,5 m³/h	6 m³/h



559
Coppia di tappi con guarnizione per derivazioni non utilizzate. Per serie 559 e 550 con interasse da 125 mm.

Codice	Conf.	Imballo
559001	1 1/2" M	1 -



559 SEPCOLL 2. depl. 01084

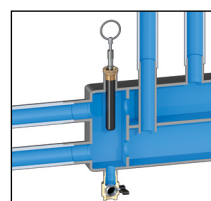
Separatore idraulico-collettore per impianti di riscaldamento. Corpo in acciaio, PN 6.
Con coibentazione.

Attacchi principali da 1" F.
Attacchi derivazioni: due sopra da 1 1/2" con calotta mobile.
Campo di temperatura: 0-110 °C.
Completo di staffe di fissaggio.

Codice	Interasse	Conf.	Imballo
559220	125 mm	1	-



559
Pozzetto con inserto magnetico. Per SEPCOLL serie 559.



Codice	Conf.	Imballo
559003	1/2" M	1 -

COLLETTORI COMPATTI - DN 25

550 2

depl. 01355

Collettore per impianti di riscaldamento e condizionamento.
Corpo in acciaio. **Con coibentazione.**
Attacchi principali da 1 1/2" M.
Attacchi derivazioni: 1 1/2" F con calotta mobile.
Pmax di esercizio: 6 bar.
Campo di temperatura: 5-110 °C.
Completo di staffe in acciaio.



Codice	Interasse	Portata max consigliata m³/h	Conf.	Imballo
550220	125 mm	4	1	-

550 3

depl. 01355

Collettore per impianti di riscaldamento e condizionamento.
Corpo in acciaio. **Con coibentazione.**
Attacchi principali da 1 1/2" M.
Attacchi derivazioni: 1 1/2" F con calotta mobile.
Pmax di esercizio: 6 bar.
Campo di temperatura: 5-110 °C.
Completo di staffe in acciaio.



Codice	Interasse	Portata max consigliata m³/h	Conf.	Imballo
550230	125 mm	4	1	-

550 4

depl. 01355

Collettore per impianti di riscaldamento e condizionamento.
Corpo in acciaio. **Con coibentazione.**
Attacchi principali da 1 1/2" M.
Attacchi derivazioni: 1 1/2" F con calotta mobile.
Pmax di esercizio: 6 bar.
Campo di temperatura: 5-110 °C.
Completo di staffe in acciaio.



Codice	Interasse	Portata max consigliata m³/h	Conf.	Imballo
550240	125 mm	4	1	-

550 2+1

depl. 01355

Collettore per impianti di riscaldamento e condizionamento.
Corpo in acciaio. **Con coibentazione.**
Attacchi principali da 1 1/2" M.
Attacchi derivazioni: 1 1/2" F con calotta mobile.
Pmax di esercizio: 6 bar.
Campo di temperatura: 5-110 °C.



Codice	Interasse	Portata max consigliata m³/h	Conf.	Imballo
550221	125 mm	4	1	-

550

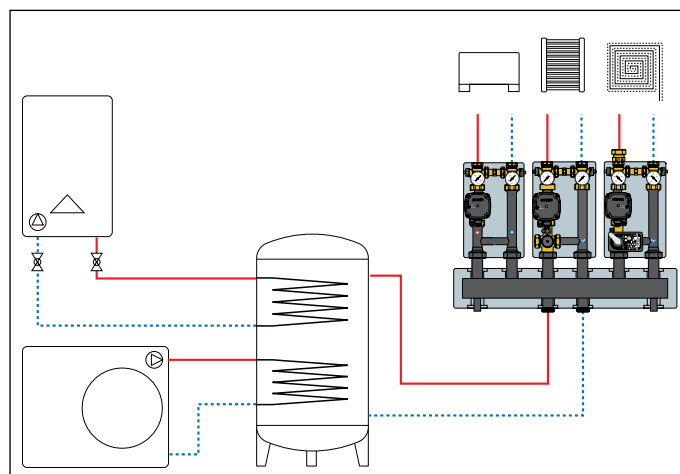
depl. 01355

Separatore idraulico per impianti di riscaldamento e condizionamento.
Per collettore serie 550 DN 25.
Corpo in acciaio. **Con coibentazione.**
Attacchi principali da 1 1/2" M.
Attacchi derivazioni: 1 1/2" F con calotta mobile.
Pmax di esercizio: 6 bar.
Campo di temperatura: 5-110 °C.



Codice	Interasse	Portata max consigliata m³/h	Conf.	Imballo
550205	125 mm	4	1	-

Schema applicativo collettore serie 550 DN 25



COLLETTORI COMPATTI - DN 32

550 2

depl. 01355

Collettore per impianti di riscaldamento e condizionamento.
Corpo in acciaio. **Con coibentazione.**
Attacchi principali da 2" M.
Attacchi derivazioni: 1 1/2" F con calotta mobile.
Pmax di esercizio: 6 bar.
Campo di temperatura: 5-110 °C.
Completo di staffe in acciaio.



Codice	Interasse	Portata max consigliata m³/h	Conf.	Imballo
550320	125 mm	9	1	-

550 3

depl. 01355

Collettore per impianti di riscaldamento e condizionamento.
Corpo in acciaio. **Con coibentazione.**
Attacchi principali da 2" M.
Attacchi derivazioni: 1 1/2" F con calotta mobile.
Pmax di esercizio: 6 bar.
Campo di temperatura: 5-110 °C.
Completo di staffe in acciaio.

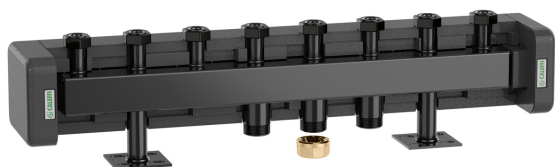


Codice	Interasse	Portata max consigliata m³/h	Conf.	Imballo
550330	125 mm	9	1	-

550 4

depl. 01355

Collettore per impianti di riscaldamento e condizionamento.
Corpo in acciaio. **Con coibentazione.**
Attacchi principali da 2" M.
Attacchi derivazioni: 1 1/2" F con calotta mobile.
Pmax di esercizio: 6 bar.
Campo di temperatura: 5-110 °C.
Completo di staffe in acciaio.



Codice	Interasse	Portata max consigliata m³/h	Conf.	Imballo
550340	125 mm	9	1	-

550

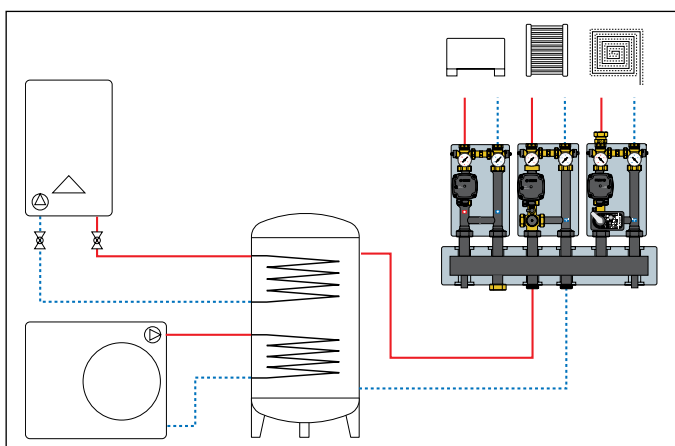
depl. 01355



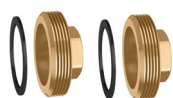
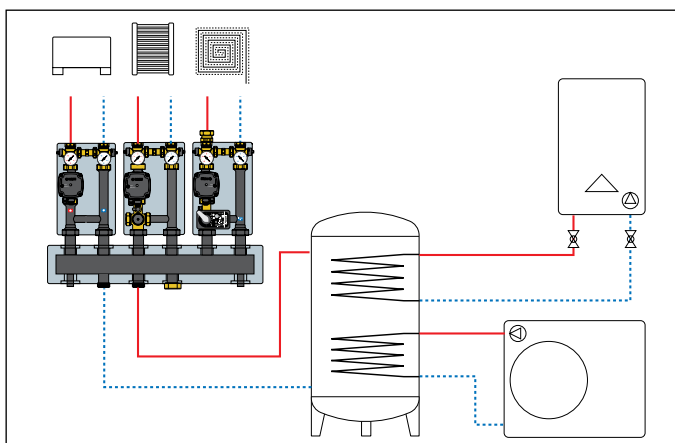
Separatore idraulico per impianti di riscaldamento e condizionamento.
Per collettore serie 550 DN 32.
Corpo in acciaio. **Con coibentazione.**
Attacchi principali da 2" M.
Attacchi derivazioni: 2" F con calotta mobile.
Pmax di esercizio: 6 bar.
Campo di temperatura: 5-110 °C.

Codice	Interasse	Portata max consigliata m³/h	Conf.	Imballo
550305	125 mm	9	1	-

Schemi applicativi collettore serie 550 DN 32
Collegamento primario da sinistra



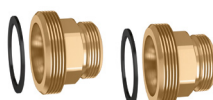
Collegamento primario da destra



559

Coppia di tappi con guarnizione per derivazioni non utilizzate.
Per serie 559 e 550 con interasse da 125 mm.

Codice	Conf.	Imballo
559001	1 1/2" M	1 -



559

Coppia di raccordi con guarnizione.
Per serie 559 e 550 con interasse da 125 mm.

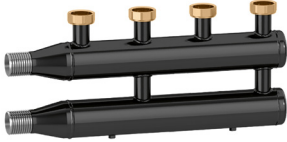
Codice	Conf.	Imballo
559002	1 1/2" M x 1" M	1 -

COLLETTORI PER CENTRALE TERMICA

550 2

depl. 01261

Collettore per impianti di riscaldamento e **condizionamento**. Corpo in acciaio. Attacchi principali da 1 1/4" M. Attacchi derivazioni: 1 1/2" F con calotta mobile. Pmax di esercizio: 10 bar. Campo di temperatura: 5-110 °C.

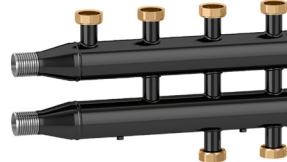


Codice	Interasse	Conf.	Imballo
550020	125 mm	1	-

550 2+1

depl. 01261

Collettore per impianti di riscaldamento e **condizionamento**. Corpo in acciaio. Attacchi principali da 1 1/4" M. Attacchi derivazioni: 1 1/2" F con calotta mobile. Pmax di esercizio: 10 bar. Campo di temperatura: 5-110 °C.

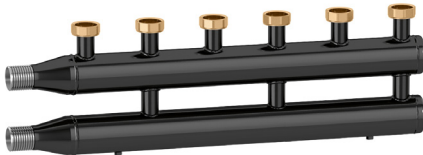


Codice	Interasse	Conf.	Imballo
550021	125 mm	1	-

550 3

depl. 01261

Collettore per impianti di riscaldamento e **condizionamento**. Corpo in acciaio. Attacchi principali da 1 1/2" M. Attacchi derivazioni: 1 1/2" F con calotta mobile. Pmax di esercizio: 10 bar. Campo di temperatura: 5-110 °C.

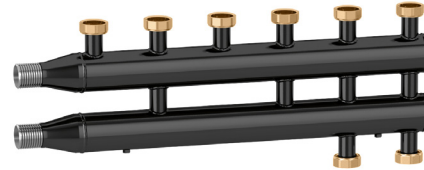


Codice	Interasse	Conf.	Imballo
550030	125 mm	1	-

550 3+1

depl. 01261

Collettore per impianti di riscaldamento e **condizionamento**. Corpo in acciaio. Attacchi principali da 1 1/2" M. Attacchi derivazioni: 1 1/2" F con calotta mobile. Pmax di esercizio: 10 bar. Campo di temperatura: 5-110 °C.

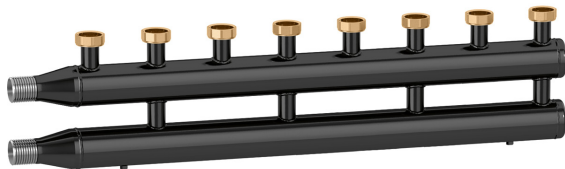


Codice	Interasse	Conf.	Imballo
550031	125 mm	1	-

550 4

depl. 01261

Collettore per impianti di riscaldamento e **condizionamento**. Corpo in acciaio. Attacchi principali da 1 1/2" M. Attacchi derivazioni: 1 1/2" F con calotta mobile. Pmax di esercizio: 10 bar. Campo di temperatura: 5-110 °C.



Codice	Interasse	Conf.	Imballo
550040	125 mm	1	-



Coibentazione per collettori per centrale termica serie 550. Per impianti di riscaldamento e **condizionamento**.

Codice	Conf.	Imballo
CBN550020	1	-
CBN550021	1	-
CBN550030	1	-
CBN550031	1	-
CBN550040	1	-



Kit per collegamento tubazione del collettore serie 550 al separatore idraulico serie 548.

Codice	Conf.	Imballo
550001	1 1/4" x 1 1/4"	1 -
550002	1 1/2" x 1 1/4"	1 -
550003	1 1/2" x 1 1/2"	1 -
550004	2" x 1 1/2"	1 -

GRUPPI DI DISTRIBUZIONE DIRETTA



165

depl. 01237

Gruppo di distribuzione diretta per impianti di riscaldamento. Con coibentazione. Pmax di esercizio: 10 bar. Tmax di esercizio: 100 °C. Alimentazione: 230 V - 50/60 Hz. Attacco lato impianto: 1" F. Attacco lato caldaia: 1 1/2" M. **Interasse: 125 mm applicabile su SEPCOLL serie 559 e su collettori serie 550.**



Reversibili Dx - Sx

Codice	Attacco	Pompa	Portata con prevalenza residua 4 m c.a.
165600A2L	1" F	UPM3S Auto 25-60	1,6 m³/h
165601UPM	1" F	UPML 25-105	3,4 m³/h

GRUPPO DI REGOLAZIONE TERMOSTATICA



166

depl. 01238

Gruppo di regolazione termostatica per impianti di riscaldamento. Con coibentazione. Pmax di esercizio: 10 bar. Tmax ingresso primario: 100 °C. Alimentazione: 230 V - 50/60 Hz. Attacco lato impianto: 1" F. Attacco lato caldaia: 1 1/2" M. **Interasse: 125 mm applicabile su SEPCOLL serie 559 e su collettori serie 550.**



Reversibili Dx - Sx

Codice	Attacco	Pompa	Regolazione di temperatura	Portata con prevalenza residua 4 m c.a.
166600A2L	1" F	UPM3S Auto 25-60	25-50 °C	1,4 m³/h
166601UPM	1" F	UPML 25-105	25-50 °C	2,4 m³/h
166605A2L	1" F	UPM3S Auto 25-60	40-70 °C	1,4 m³/h

NOVITÀ



165

depl. 01377

Gruppo di distribuzione diretta per impianti di riscaldamento e condizionamento. Con coibentazione. Pmax di esercizio: 10 bar. Campo di temperatura ingresso primario: 5-100 °C. Alimentazione: 230 V - 50/60 Hz. Attacco lato impianto: 1" F. Attacco lato caldaia: 1 1/2" M. **Interasse: 125 mm applicabile su SEPCOLL serie 559 e su collettori serie 550.**



Reversibili Dx - Sx

Codice	Attacco	Pompa	Portata con prevalenza residua 4 m c.a.
165640HE3	1" F	PARA 25/7	1,6 m³/h
165641HE4	1" F	PARA 25/9	2,4 m³/h

NOVITÀ



166

depl. 01378

Gruppo di regolazione termostatica per impianti di riscaldamento. Con coibentazione. Pmax di esercizio: 10 bar. Tmax ingresso primario: 100 °C. Alimentazione: 230 V - 50/60 Hz. Attacco lato impianto: 1" F. Attacco lato caldaia: 1 1/2" M. **Interasse: 125 mm applicabile su SEPCOLL serie 559 e su collettori serie 550.**



Reversibili Dx - Sx

Codice	Attacco	Pompa	Regolazione di temperatura	Portata con prevalenza residua 4 m c.a.
166600HE3	1" F	PARA 25/7	25-50 °C	1,4 m³/h

GRUPPI DI REGOLAZIONE MOTORIZZATI



167 depl. 01351
 Gruppo di regolazione motorizzato per impianti di riscaldamento. Con coibentazione. Regolazione con valvola a tre vie a settore. Pmax di esercizio: 10 bar. Tmax di esercizio: 100 °C. Attacco lato impianto: 1" F. Attacco lato caldaia: 1 1/2" M.
Interasse:
125 mm applicabile su SEPCOLL serie 559 e su collettori serie 550.



Reversibili Dx - Sx

Servomotore con segnale di comando a 3 punti

Alimentazione: 230 V.
 Tempo di manovra: 150 s (rot. 90°).
 Abbinabile ai regolatori cod. 161010 e serie 1520.

Codice	Attacco	Pompa	Portata con prevalenza residua 4 m c.a.
167652HE1	1" F	UPM3S Auto 25-60	1,4 m³/h
167662HE2	1" F	UPML 25-105	3,7 m³/h

Servomotore con segnale di comando 0(2)-10 V

Alimentazione: 24 V.
 Tempo di manovra: 75 s (rot. 90°).
 Segnale di feedback: 0-10 V.
 Abbinabile al regolatore cod. 161010 (per l'alimentazione del servomotore, utilizzare trasformatore 230 V / 24 V).

Codice	Attacco	Pompa	Portata con prevalenza residua 4 m c.a.
167654HE1	1" F	UPM3S Auto 25-60	1,4 m³/h
167664HE2	1" F	UPML 25-105	3,7 m³/h



167 NOVITÀ depl. 01379
 Gruppo di regolazione motorizzato per impianti di riscaldamento e condizionamento. Con coibentazione. Regolazione con valvola a tre vie a settore. Con microinterruttore ausiliario. Pmax di esercizio: 10 bar. Campo di temperatura ingresso primario: 5-100 °C. Attacco lato impianto: 1" F. Attacco lato caldaia: 1 1/2" M.
Interasse:
125 mm applicabile su SEPCOLL serie 559 e su collettori serie 550.



Reversibili Dx - Sx

Servomotore con segnale di comando a 3 punti

Alimentazione: 230 V.
 Tempo di manovra: 50 s (rot. 90°).
 Abbinabile ai regolatori cod. 161010 e serie 1520.

Codice	Attacco	Pompa	Portata con prevalenza residua 4 m c.a.
167652HE3	1" F	PARA 25/7	1,4 m³/h
167662HE4	1" F	PARA 25/9	2,2 m³/h

Servomotore con segnale di comando 0(2)-10 V

Alimentazione: 24 V.
 Tempo di manovra: 75 s (rot. 90°).
 Segnale di feedback: 0-10 V.
 Abbinabile al regolatore cod. 161010 (per l'alimentazione del servomotore, utilizzare trasformatore 230 V / 24 V).

Codice	Attacco	Pompa	Portata con prevalenza residua 4 m c.a.
167654HE3	1" F	PARA 25/7	1,4 m³/h
167664HE4	1" F	PARA 25/9	2,2 m³/h

REGOLATORI



161
 Regolatore digitale con sinottico funzionale per riscaldamento e raffrescamento completo di sonda di mandata ad immersione e sonda di ritorno Pt1000 Ø 6 mm (pozzetto da scegliere in funzione della tubazione, vedere accessori). Sonda climatica opzionale. Campo di temperatura di regolazione: 5-95 °C. Alimentazione: 230 V - 50/60 Hz. Segnale di comando: 3 punti, 0-10 V. Grado di protezione: IP 20 / EN 60529. Lunghezza cavo sonde: 1,5 m.



Codice	Conf.	Imballo
161010	1	-



1520
 Regolatore climatico digitale completo di sonde di mandata a contatto e sonda esterna. Campo di regolazione: 20-90 °C. Alimentazione: 230 V - 50/60 Hz. Grado di protezione: IP 40.



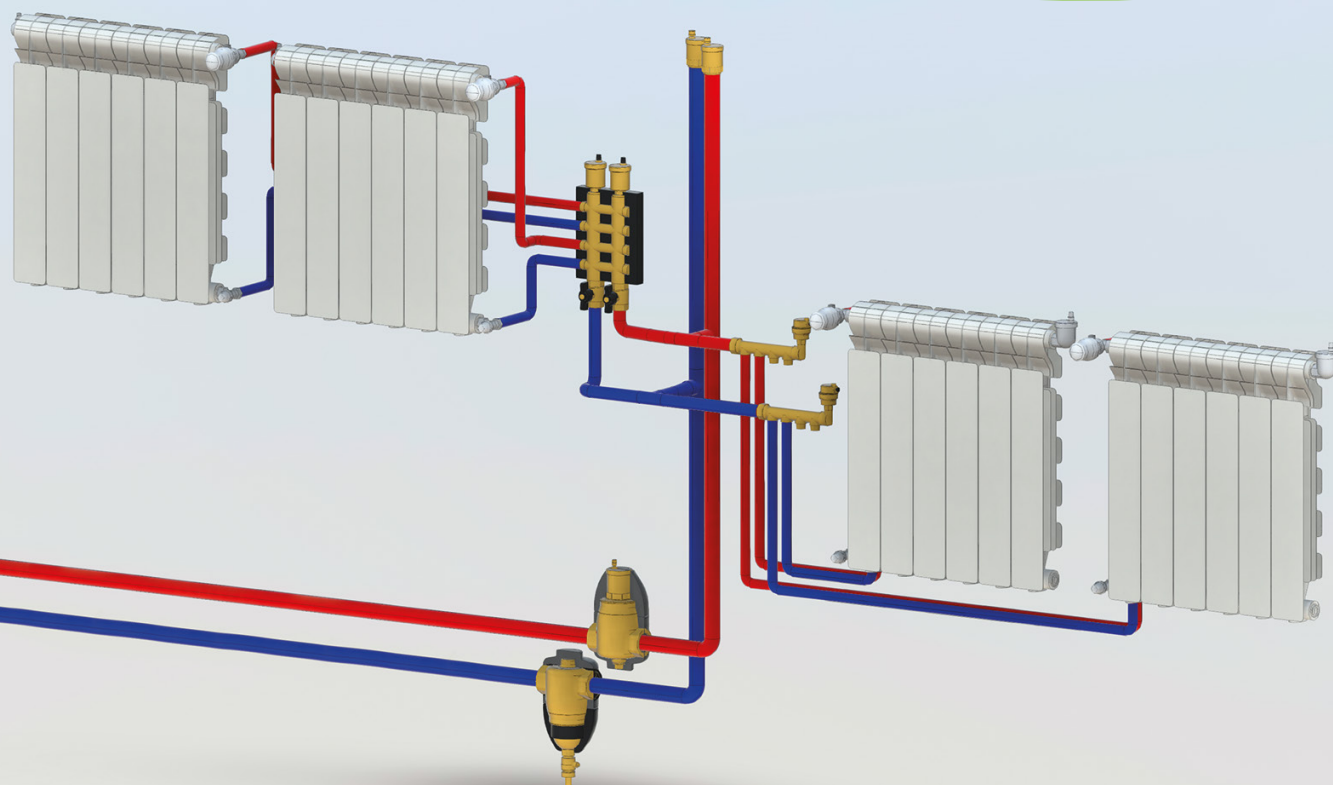
Codice	Conf.	Imballo
152001	a 1 canale	1 -
152002	a 2 canali	1 -
152003	a 3 canali	1 -



1520
 Regolatore climatico digitale per riscaldamento e raffrescamento. Completo di sonda di mandata, sonda esterna e sonda limite umidità relativa. Alimentazione: 230 V - 50/60 Hz. Assorbimento: 5,5 VA. Grado di protezione: IP 40.



Codice	Conf.	Imballo
152021	1 canale	1 -



 **BIM**
bim.caleffi.com

Valvole sfogo aria
Tappi per radiatori con valvola sfogo aria incorporata AERCAL®
Valvoline manuali
Rubinetti di scarico
Disaeratori DISCAL®
Disaeratori-defangatori DISCALDIRT®/DISCALDIRTMAG
Defangatori DIRTCAL®
Defangatori con magnete DIRTMAG®
Defangatori in composito con magnete DIRTMAG®
Dispositivo multifunzione in composito DIRTMAGPLUS®
Defangatori sottocaldaia in composito con magnete DIRTMAGSLIM®
Condizionanti chimici
Filtro defangatore magnetico sottocaldaia CALEFFI XS®
Dosatore di polifosfati CALEFFI XP®
Filtro defangatore magnetico autopulente DIRTMAGCLEAN®
Filtro defangatore magnetico manuale DIRTMAGCLEAN®
Gruppo automatico trattamento acqua
Cartucce



501 MAXCAL® depl. 01031

Valvola automatica di sfogo aria per impianti di riscaldamento, condizionamento e refrigerazione. Grande capacità di scarico. Corpo e coperchio in ottone, componenti interni in acciaio inox. Pmax di esercizio: 16 bar. Pmax di scarico: 6 bar. Campo temperatura: -20-120 °C.



Codice		Conf.	Imballo
501500	3/4" F x 3/8" F	1	5



5020 MINICAL® depl. 01054

Valvola automatica di sfogo aria. In ottone stampato. Cromata. Pmax di esercizio: 10 bar. Pmax di scarico: 2,5 bar. Tmax di esercizio: 120 °C.



Codice		Conf.	Imballo
502031	3/8" M	10	50
502041	1/2" M	10	50



551 DISCALAIR® depl. 01124

Valvola automatica di sfogo aria ad alte prestazioni. Corpo in ottone. **Attacco filettato femmina.** Pmax di esercizio: 10 bar. Pmax di scarico: 10 bar. Campo di temperatura: 0-110 °C.



Codice		Conf.	Imballo
551004	1/2"	1	10



5020 MINICAL® depl. 01054

Valvola automatica di sfogo aria. In ottone stampato. Cromata. Con tappo igroscopico di sicurezza. Pmax di esercizio: 10 bar. Pmax di scarico: 2,5 bar. Tmax di esercizio: 120 °C.



Codice		Conf.	Imballo
502051	3/4" M	2	50
502061	1" M	2	50



5020 MINICAL® depl. 01054

Valvola automatica di sfogo aria. In ottone stampato. Pmax di esercizio: 10 bar. Pmax di scarico: 2,5 bar. Tmax di esercizio: 120 °C.



Codice		Conf.	Imballo
502030	3/8" M	10	50
502040	1/2" M	10	50



5022 VALCAL® depl. 01054

Valvola automatica di sfogo aria. In ottone stampato. Cromata. Pmax di esercizio: 10 bar. Pmax di scarico: 4 bar. Tmax di esercizio: 120 °C.

Codice		Conf.	Imballo
502221	1/4" M	1	25
502231	3/8" M	1	25
502241	1/2" M	1	25



5020 MINICAL® depl. 01054

Valvola automatica di sfogo aria. In ottone stampato. Con tappo igroscopico di sicurezza. Pmax di esercizio: 10 bar. Pmax di scarico: 2,5 bar. Tmax di esercizio: 120 °C.



Codice		Conf.	Imballo
502050	3/4" M	2	50
502060	1" M	2	50

E' obbligatoria la sostituzione del tappo valvola con il tappo igroscopico di sicurezza Caleffi 5620 AQUASTOP® (pag. 30) in tutti i luoghi di installazione non ispezionabili.



**5024
ROBOCAL®**

depl. 01033

Valvola automatica di sfogo aria.
In ottone stampato.
Pmax di esercizio: 10 bar.
Pmax di scarico: 4 bar.
Tmax di esercizio: 115 °C.



Codice		Conf.	Imballo
502420	1/4" M	112	-
502430	3/8" M	1	50



561

depl. 01054

Rubinetto di intercettazione automatico.
Per valvole di sfogo aria serie 5020.
Filetto a tenuta PTFE.
Pmax di esercizio: 10 bar.
Tmax di esercizio: 110 °C.

Codice		Conf.	Imballo
561300	3/8" M	10	-
561400	1/2" M senza tenuta PTFE	10	-



**5025
ROBOCAL®**

depl. 01033

Valvola automatica di sfogo aria.
In ottone stampato.
Completa di rubinetto di intercettazione automatico.
Pmax di esercizio: 10 bar.
Pmax di scarico: 4 bar.
Tmax di esercizio: 110 °C.



Codice		Conf.	Imballo
502530	3/8" M	10	50



561

depl. 01054

Rubinetto di intercettazione automatico.
Per valvole di sfogo aria serie 5020 e 5022.
Cromato.
Filetto a tenuta PTFE.
Pmax di esercizio: 10 bar.
Tmax di esercizio: 110 °C.

Codice		Conf.	Imballo
561301	3/8" M	10	-
561401	1/2" M senza tenuta PTFE	10	-



**5026
ROBOCAL®**

depl. 01033

Valvola automatica di sfogo aria.
In ottone stampato.
Pmax di esercizio: 10 bar.
Pmax di scarico: 6 bar.
Tmax di esercizio: 115 °C.



Codice		Conf.	Imballo
502630	3/8" M	10	50
502640	1/2" M senza O-Ring di tenuta	10	100



**5027
ROBOCAL®**

depl. 01033

Valvola automatica di sfogo aria.
In ottone stampato.
Completa di rubinetto di intercettazione automatico.
Pmax di esercizio: 10 bar.
Pmax di scarico: 6 bar.
Tmax di esercizio: 110 °C.



Codice		Conf.	Imballo
502730	3/8" M	10	100



**507
AERCAL®**

depl. 01032

Tappo per radiatori con valvola di sfogo aria. In ottone stampato. Cromato. Con tappo igroscopico di sicurezza. Con guarnizione. Pmax di esercizio: 10 bar. Pmax di scarico: 6 bar. Tmax di esercizio: 100 °C.

Codice		Conf.	Imballo
507611	1" M destro	1	25
507621	1" M sinistro	1	25
507711	1 1/4" M destro	1	25
507721	1 1/4" M sinistro	1	25



**504
AERCAL®**

depl. 01055

Valvola automatica di sfogo aria per tutti i tipi di radiatori. In ottone stampato. Cromata. Con tappo igroscopico di sicurezza. Pmax di esercizio: 10 bar. Pmax di scarico: 2,5 bar. Tmax di esercizio: 100 °C.

Codice		Conf.	Imballo
504401	1/2" M	1	25
504501	3/4" M	1	25
504611	1" M destro	1	25
504621	1" M sinistro	1	25



**R59720
AQUASTOP®**

depl. 01032

Tappo igroscopico di sicurezza. Per tappi serie 507. Cromato.

Codice	Conf.	Imballo
R59720	1	-



**R59681
AQUASTOP®**

depl. 01054

Tappo igroscopico di sicurezza. Per valvole di sfogo aria serie 5020.

Codice	Conf.	Imballo
R59681	1	-



**5620
AQUASTOP®**

depl. 01054

Tappo igroscopico di sicurezza. Per valvole di sfogo aria serie 5020, 5022 e 504. Cromato.

Codice	Conf.	Imballo
562000	50	-



5621

depl. 01054

Valvolina antiaspirazione. Per valvole di sfogo aria serie 5020 e 5022.

Codice	Conf.	Imballo
562100	100	-



5622

depl. 01033

Valvolina antiaspirazione. Per valvole di sfogo aria serie 5026 e 5027.

Codice	Conf.	Imballo
562200	100	-



505

depl. 01056

Valvolina manuale di sfogo aria per radiatori.
Cromata.
Volantino in resina bianco.
Filetto a tenuta PTFE.
Pmax di esercizio: 10 bar.
Tmax di esercizio: 90 °C.

Codice		Conf.	Imballo
505111	1/8" M	50	-
505121	1/4" M	50	500
505131	3/8" M	50	500



5055

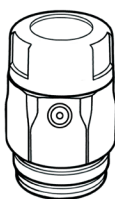
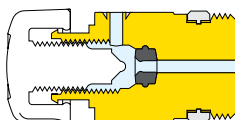
depl. 01056

Valvolina manuale di sfogo aria per radiatori con sede di tenuta in gomma.
Cromata.
Volantino in resina bianco.
Filetto a tenuta PTFE.
Pmax di esercizio: 10 bar.
Tmax di esercizio: 90 °C.
PATENT.

Codice		Conf.	Imballo
505511	1/8" M	10	100
505521	1/4" M	10	100
505531	3/8" M	10	100
505541	1/2" M	10	50

Valvolina manuale di sfogo aria per radiatori serie 5055

La particolarità che contraddistingue questa valvolina è costituita dalla tenuta interna in materiale elastico speciale che la rende ermetica a fronte di un limitato serraggio del volantino e di eventuali sbalzi termici.



Il volantino di manovra è sagomato per risultare esteticamente simile ai comandi termostatici Caleffi, concorrendo all'omogeneità della gamma di componenti per radiatori.



5054

depl. 01056

Valvolina manuale di sfogo aria per radiatori.
Cromata.
Volantino in resina bianco.
Scarico orientabile.
Filetto a tenuta PTFE.
Pmax di esercizio: 10 bar.
Tmax di esercizio: 90 °C.

Codice		Conf.	Imballo
505411	1/8" M	50	-
505421	1/4" M	50	-
505431	3/8" M	50	-
505441	1/2" M	50	-



5080

depl. 01056

Valvolina automatica igroscopica di sfogo di aria per radiatori.
Cromata.
Volantino in resina bianco.
Filetto a tenuta PTFE.
Pmax di esercizio: 10 bar.
Tmax di esercizio: 100 °C.

Codice		Conf.	Imballo
508011	1/8" M	25	-
508021	1/4" M	25	-
508031	3/8" M	25	-
508041	1/2" M	25	-



5081

depl. 01056

Cartuccia igroscopica di ricambio per serie 5080.

Codice		Conf.	Imballo
508100	12 p.1,5	25	-



337

Mini rubinetto di scarico.
Scarico orientabile.
Filetto a tenuta PTFE.
Pmax di esercizio: 6 bar.
Tmax di esercizio: 85 °C.
Fluidi di impiego: acqua e soluzioni glicolate.
Max percentuale di glicole: 30 %.



Codice		Conf.	Imballo
337121	1/4"	50	200
337131	3/8"	50	200



337

Mini rubinetto di scarico con tenuta metallica.
Scarico orientabile.
Filetto a tenuta PTFE.
Pmax di esercizio: 10 bar.
Tmax di esercizio: 100 °C.



Codice		Conf.	Imballo
337221	1/4"	80	400
337231	3/8"	50	250



560

depl. 01056

Rubinetto scarico radiatore e caldaie murali.
Cromato.
Pmax di esercizio: 10 bar.
Tmax di esercizio: 100 °C.

Codice		Conf.	Imballo
560421	◆ 1/2"	10	-
560000	estrattore portagomma	25	-

◆ La confezione da 10 pezzi comprende un estrattore cod. 560000.

DISAERATORI



551 DISCALSLIM®

depl. 01337

Disaeratore. Corpo in tecnopolimero.
Attacchi filettati femmina.
Orientabile per installazioni orizzontali o verticali.
 Con tappo igroscopico di sicurezza.
 Pmax di esercizio: 3 bar.
 Tmax di esercizio: 110 °C.
 PATENT PENDING.

Codice		Conf.	Imballo
551805	3/4" F	1	10
551806	1" F	1	10

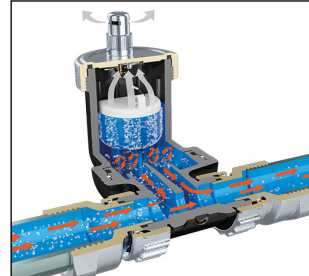


Coibentazione per disaeratori serie 551 DISCALSLIM®.

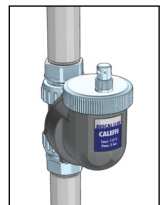
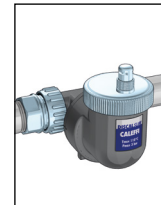
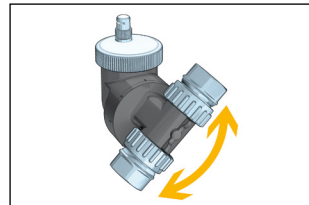
Codice		Conf.	Imballo
CBN551805		1	-

Funzionamento

Grazie alla sua speciale configurazione interna, DISCALSLIM® ha una bassissima perdita di carico. La sagoma interna devia una parte di flusso nella camera di disaerazione. Nella suddetta camera il flusso rallenta e viene suddiviso dalle alette presenti in camere secondarie che provocano delle opportune turbolenze.



Grazie a questi mini-vortici, le microbolle di aria presenti nel flusso si separano, si raccolgono nella parte inferiore della camera, e dopo essersi aggregate in bolle più grandi risalgono verso l'alto attraverso dei condotti di scarico posti a lato del galleggiante. Una volta raggiunta la sommità della valvola, le bolle aggregate spingono il galleggiante verso il basso provocando l'apertura della valvola sfogo aria e il conseguente scarico dell'aria.



551 DISCALAIR®

depl. 01124

Valvola automatica di sfogo aria ad alte prestazioni. Corpo in ottone.
Attacco filettato femmina.
 Pmax di esercizio: 10 bar.
 Pmax di scarico: 10 bar.
 Campo di temperatura: 0-110 °C.



Codice		Conf.	Imballo
551004	1/2"	1	10

551 DISCAL®

depl. 01060

Disaeratore. Corpo in ottone.
Attacchi filettati femmina.
Con scarico.
 Pmax di esercizio: 10 bar.
 Pmax di scarico: 10 bar.
 Campo di temperatura: 0-110 °C.



Codice		Conf.	Imballo
551005	3/4"	1	6
551006	1"	1	6
551007	1 1/4"	1	6
551008	1 1/2"	1	6
551009	2"	1	-

551 DISCAL®

depl. 01060

Disaeratore. Corpo in ottone.
Attacchi filettati femmina.
Orientabile per installazioni orizzontali o verticali.
 Pmax di esercizio: 10 bar.
 Pmax di scarico: 10 bar.
 Campo di temperatura: 0-110 °C.



Codice		Conf.	Imballo
551705	3/4"	1	5
551706	1"	1	5

551 DISCAL®

depl. 01060

Disaeratore. Corpo in ottone.
Attacchi filettati femmina.
 Pmax di esercizio: 10 bar.
 Pmax di scarico: 10 bar.
 Campo di temperatura: 0-110 °C.



Codice		Conf.	Imballo
551003	3/4"	1	10

Coibentazione per disaeratori serie 551.



Codice	Utilizzo	Conf.	Imballo
CBN551005	551005-551006	1	-
CBN551007	551007-551008	1	-
CBN551009	551009	1	-

DISAERATORI



551 DISCAL® depl. 01060

Disaeratore.
Corpo in acciaio verniciato con polveri epossidiche.
Attacchi flangiati PN 16.
Accoppiamento con controflangia EN 1092-1 (serie 617 a pag. 246).
Con coibentazione.
Pmax di esercizio: 10 bar.
Pmax di scarico: 10 bar.
Campo di temperatura:
0-105 °C (DN 50-DN 100),
0-100 °C (DN 125-DN 150).

Codice		Conf.	Imballo
551052	DN 50	1	-
551062	DN 65	1	-
551082	DN 80	1	-
551102	DN 100	1	-
551122	DN 125	1	-
551152	DN 150	1	-



551 DISCAL® depl. 01060

Disaeratore.
Corpo in acciaio verniciato con polveri epossidiche.
Attacchi flangiati PN 10.
Accoppiamento con controflangia EN 1092-1.
Pmax di esercizio: 10 bar.
Pmax di scarico: 10 bar.
Campo di temperatura:
0-110 °C.
Attacco sonde di temperatura: 1/2" F.

Codice		Conf.	Imballo
551200	DN 200	1	-
551250	DN 250	1	-
551300	DN 300	1	-



551 DISCAL® depl. 01060

Disaeratore.
Corpo in acciaio verniciato con polveri epossidiche.
Attacchi a saldare.
Con coibentazione.
Pmax di esercizio: 10 bar.
Pmax di scarico: 10 bar.
Campo di temperatura:
0-105 °C (DN 50-DN 100),
0-100 °C (DN 125-DN 150).

Codice		Conf.	Imballo
551053	DN 50	1	-
551063	DN 65	1	-
551083	DN 80	1	-
551103	DN 100	1	-
551123	DN 125	1	-
551153	DN 150	1	-

DISAERATORI-DEFANGATORI



546 DISCALDIRT®

depl. 01123

Disaeratore-defangatore.
Corpo in ottone.
Attacchi filettati femmina.
Rubinetto di scarico con portagomma.
Pmax di esercizio: 10 bar.
Pmax di scarico: 10 bar.
Campo di temperatura: 0-110 °C.
Capacità di separazione particelle:
fino a 5 µm.

Codice		Conf.	Imballo
546005	3/4"	1	-
546006	1"	1	5
546007	1 1/4"	1	-



Coibentazione
per disaeratori-defangatori serie 546.

Codice	Utilizzo	Conf.	Imballo
CBN546002	546005-546006	1	-
CBN546007	546007	1	-



546 DISCALDIRT®

depl. 01123

Disaeratore-defangatore.
Corpo in acciaio verniciato
con polveri epossidiche.
Attacchi flangiati PN 16.
Accoppiamento con controflangia
EN 1092-1 (serie 617 a pag. 246).
Con coibentazione.
Pmax di esercizio: 10 bar.
Pmax di scarico: 10 bar.
Campo di temperatura:
0-105 °C (DN 50-DN 100),
0-100 °C (DN 125-DN 150).
Capacità di separazione particelle:
fino a 5 µm.

Codice		Conf.	Imballo
546052	DN 50	1	-
546062	DN 65	1	-
546082	DN 80	1	-
546102	DN 100	1	-
546122	DN 125	1	-
546152	DN 150	1	-



546 DISCALDIRT®

depl. 01123

Disaeratore-defangatore.
Corpo in acciaio verniciato
con polveri epossidiche.
Attacchi a saldare.
Con coibentazione.
Pmax di esercizio: 10 bar.
Pmax di scarico: 10 bar.
Campo di temperatura:
0-105 °C (DN 50-DN 100),
0-100 °C (DN 125-DN 150).
Capacità di separazione particelle:
fino a 5 µm.

Codice		Conf.	Imballo
546053	DN 50	1	-
546063	DN 65	1	-
546083	DN 80	1	-
546103	DN 100	1	-
546123	DN 125	1	-
546153	DN 150	1	-



546 DISCALDIRT®

depl. 01123

Disaeratore-defangatore.
Corpo in acciaio verniciato
con polveri epossidiche.
Attacchi flangiati PN 10.
Accoppiamento con controflangia
EN 1092-1.
Pmax di esercizio: 10 bar.
Pmax di scarico: 10 bar.
Campo di temperatura: 0-110 °C.
Attacco sonde di temperatura: 1/2" F.
Capacità di separazione particelle:
fino a 5 µm.

Codice		Conf.	Imballo
546200	DN 200	1	-
546250	DN 250	1	-
546300	DN 300	1	-

DISAERATORI-DEFANGATORI CON MAGNETE

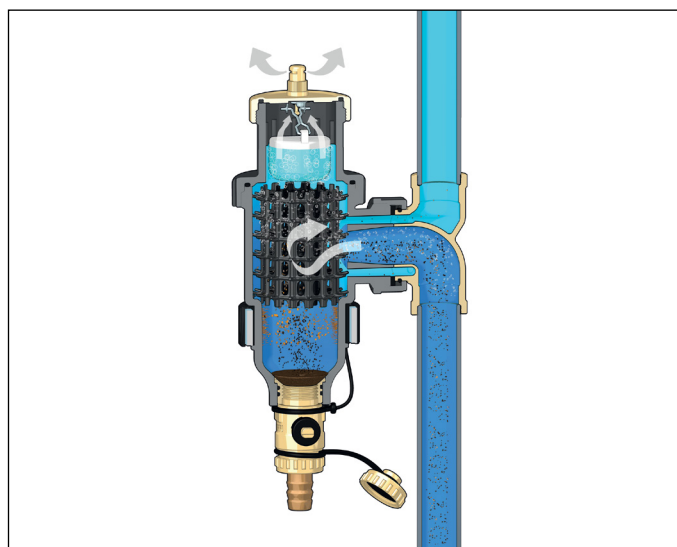
NOVITÀ



5464
DISCALDIRTMAG

Disaeratore-defangatore **con magnete**.
Corpo in tecnopolimero.
Attacchi filettati femmina.
Con tappo igroscopico di sicurezza.
Rubinetto di scarico con portagomma.
Pmax di esercizio: 3 bar.
Tmax di esercizio: 90 °C.

PCT
INTERNATIONAL
APPLICATION
PENDING



Codice		Conf.	Imballo
546405	3/4"	1	-
546406	1"	1	-



5461 depl. 01123
DISCALDIRTMAG

Disaeratore-defangatore **con magnete**.
Corpo in ottone.
Attacchi filettati femmina.
Rubinetto di scarico con portagomma.
Pmax di esercizio: 10 bar.
Pmax di scarico: 10 bar.
Campo di temperatura: 0-110 °C.
Capacità di separazione particelle:
fino a 5 µm.

PCT
INTERNATIONAL
APPLICATION
PENDING

Codice		Conf.	Imballo
546105	3/4"	1	-
546106	1"	1	-
546107	1 1/4"	1	-



5461 depl. 01123
DISCALDIRTMAG

Disaeratore-defangatore **con magnete**.
Corpo in acciaio verniciato
con polveri epossidiche.
Attacchi filettati femmina.
Con coibentazione.
Rubinetto di scarico con portagomma.
Pmax di esercizio: 10 bar.
Pmax di scarico: 10 bar.
Campo di temperatura: 0-100 °C.
Capacità di separazione particelle:
fino a 5 µm.

PCT
INTERNATIONAL
APPLICATION
PENDING

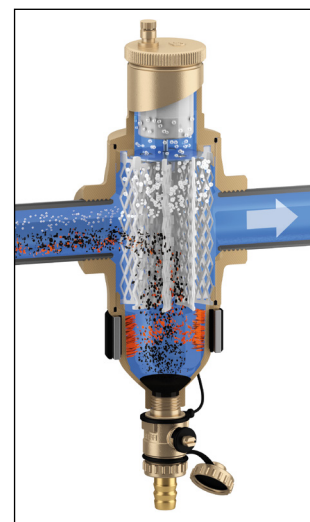
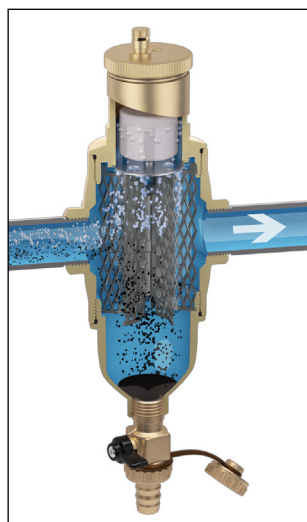
Codice		Conf.	Imballo
546118	1 1/2"	1	-
546119	2"	1	-

Funzionamento

Il disaeratore-defangatore si avvale dell'azione combinata di più principi fisici. La parte attiva è costituita da un insieme di superfici reticolari disposte a raggiera.

Questi elementi creano dei moti vorticosi tali da favorire la liberazione delle microbolle e la loro adesione alle superfici stesse. Le bolle, fondendosi tra loro, aumentano di volume fino a quando la spinta idrostatica è tale da vincere la forza di adesione alla struttura. Salgono quindi verso la parte alta del dispositivo da cui vengono evacuate mediante una valvola automatica di sfogo aria a galleggiante.

Le impurità presenti nell'acqua, collidendo con le superfici metalliche dell'elemento interno, vengono separate e precipitano nella parte inferiore del corpo valvola.



DEFANGATORI



5462 DIRTICAL®

depl. 01137

Defangatore.
Corpo in ottone.
Attacchi filettati femmina.
Rubinetto di scarico con portagomma.
Attacco superiore con tappo.
Pmax di esercizio: 10 bar.
Campo di temperatura: 0–110 °C.
Capacità di separazione particelle:
fino a 5 µm.

Codice		Conf.	Imballo
546205	3/4"	1	6
546206	1"	1	6
546207	1 1/4"	1	6
546208	1 1/2"	1	6
546209	2"	1	6



Coibentazione
per defangatori serie 5462 e 5463.

Codice	Utilizzo	Conf.	Imballo
CBN546205	546205-546206-546305-546306	1	-
CBN546207	546207-546208-546307-546308	1	-
CBN546209	546209-546309	1	-



5469 DIRTICAL®

depl. 01137

Defangatore per tubazioni verticali.
Corpo in ottone.
Attacchi filettati femmina.
Rubinetto di scarico con portagomma.
Pmax di esercizio: 10 bar.
Campo di temperatura: 0–110 °C.

Codice		Conf.	Imballo
546905	3/4"	1	5
546906	1"	1	5



5465 DIRTICAL®

depl. 01137

Defangatore.
Corpo in acciaio verniciato
con polveri epossidiche.
Attacchi flangiati PN 16.
Accoppiamento con controflangia
EN 1092-1 (serie 617 a pag. 246).
Con coibentazione.
Pmax di esercizio: 10 bar.
Campo di temperatura:
0–105 °C (DN 50–DN 100),
0–100 °C (DN 125–DN 150).
Capacità di separazione particelle:
fino a 5 µm.

Codice		Conf.	Imballo
546550	DN 50	1	-
546560	DN 65	1	-
546580	DN 80	1	-
546510	DN 100	1	-
546512	DN 125	1	-
546515	DN 150	1	-

Funzionamento

L'azione di separazione effettuata dal defangatore si basa sull'utilizzo dell'elemento interno a superfici reticolari in sostituzione del comune filtro. Il reticolo, per sua costituzione, oppone una bassa resistenza al passaggio del fluido garantendo comunque la separazione. Essa avviene infatti per collisione delle particelle con le superfici reticolari e successiva decantazione e non per filtraggio; azione nella quale il filtro, col passare del tempo, viene progressivamente intasato dai fanghi formati.



Capacità separazione particelle - Efficienza defangatore

Il defangatore Caleffi DIRTICAL®, grazie al particolare design dell'elemento interno, è in grado di separare completamente le impurità presenti nel circuito fino ad una dimensione minima delle particelle di 5 µm. A seguito di prove effettuate presso un laboratorio specializzato (TNO - Science and Industry - NL) è stato constatato che il defangatore DIRTICAL® (serie 5462 e 5465) è in grado di separare rapidamente la quasi totalità delle impurità presenti dopo solo 50 ricircolazioni, circa un giorno di funzionamento. Esse vengono efficacemente rimosse dal circuito fino al 100 % per le particelle con diametri maggiori di 100 µm e mediamente fino al 80 % tenendo conto delle particelle più piccole. I continui passaggi che il fluido subisce nel normale funzionamento nell'impianto portano poi gradualmente alla completa defangazione.

DEFANGATORI CON MAGNETE



5463
DIRTMAG®

depl. 01137

Defangatore **con magnete**.
Corpo in ottone.
Attacchi filettati femmina.
Rubinetto di scarico con portagomma.
Attacco superiore con tappo.
Con coibentazione.
Pmax di esercizio: 10 bar.
Campo di temperatura: 0–110 °C.
Capacità di separazione particelle:
fino a 5 µm.

PCT
INTERNATIONAL
APPLICATION
PENDING

Codice		Conf.	Imballo
546315	3/4"	1	–
546316	1"	1	8
546317	1 1/4"	1	–
546318	1 1/2"	1	–
546319	2"	1	–
546305	3/4" senza coibentazione	1	6
546306	1" senza coibentazione	1	6
546307	1 1/4" senza coibentazione	1	5
546308	1 1/2" senza coibentazione	1	5
546309	2" senza coibentazione	1	5



5468
DIRTMAG®

depl. 01137

Defangatore **con magnete**
per tubazioni verticali.
Corpo in ottone.
Attacchi filettati femmina.
Rubinetto di scarico con portagomma.
Pmax di esercizio: 10 bar.
Campo di temperatura: 0–110 °C.

PCT
INTERNATIONAL
APPLICATION
PENDING

Codice		Conf.	Imballo
546805	3/4"	1	5
546806	1"	1	5



5466
DIRTMAG®

depl. 01137

Defangatore **con magnete**.
Corpo in acciaio verniciato
con polveri epossidiche.
Attacchi flangiati PN 16.
Accoppiamento con controflangia
EN 1092-1 (serie 617 a pag. 246).
Con coibentazione.
Pmax di esercizio: 10 bar.
Campo di temperatura: 0–100 °C.
Capacità di separazione particelle:
fino a 5 µm.

Codice		Conf.	Imballo
546650	DN 50	1	–
546660	DN 65	1	–
546680	DN 80	1	–
546610	DN 100	1	–
546612	DN 125	1	–
546615	DN 150	1	–



5466
DIRTMAG®

depl. 01137

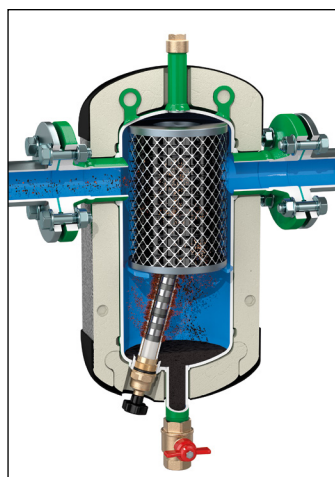
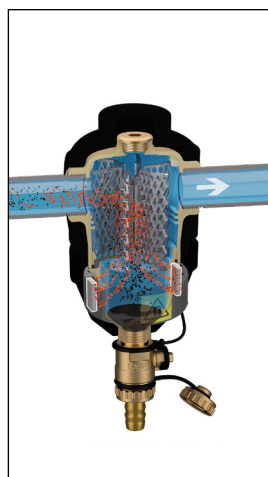
Defangatore **con magnete**.
Corpo in acciaio verniciato
con polveri epossidiche.
Attacchi flangiati PN 10.
Accoppiamento con
controflangia EN 1092-1.
Pmax di esercizio: 10 bar.
Campo di temperatura: 0–100 °C.
Attacco sonde di temperatura: 1/2" F.
Capacità di separazione particelle:
fino a 5 µm.

Codice		Conf.	Imballo
546620	DN 200	1	–
546625	DN 250	1	–
546630	DN 300	1	–

Funzionamento

Il defangatore magnetico, oltre alla tradizionale caratteristica funzionale di defangazione, è dotato di un apposito sistema brevettato per la raccolta delle impurità ferromagnetiche contenute nell'acqua del circuito. Per la versione filettata un apposito anello, dotato di due alloggiamenti predisposti per ospitare i magneti, è posizionato all'esterno del corpo del dispositivo nella zona di raccolta delle impurità mentre, per la versione flangiata, il magnete è inserito in un apposito pozzetto posizionato all'interno del corpo, sfilabile per procedere all'evacuazione delle impurità ferromagnetiche.

Le particelle ferromagnetiche vengono in questo modo trattenute nella zona di raccolta, evitando che possano ritornare in circolazione.



DEFANGATORI IN COMPOSITO CON MAGNETE



5453 DIRTMAG®

depl. 01240

Defangatore **con magnete**.
Corpo in tecnopolimero.
Attacchi filettati femmina.
Orientabile per installazioni orizzontali o verticali.
Rubinetto di scarico con portagomma.
Pmax di esercizio: 3 bar.
Campo di temperatura: 0-90 °C.



Codice		Conf.	Imballo
545305	3/4"	1	5
545306	1"	1	5

Coibentazione per defangatore serie 5453..

Codice		Conf.	Imballo
CBN545305		1	-



5453 DIRTMAG®

depl. 01240

Defangatore con valvole di intercettazione, **con magnete**.
Corpo in tecnopolimero.
Attacchi filettati femmina.
Orientabile per installazioni orizzontali, verticali o 45°.
Rubinetto di scarico con portagomma.
Pmax di esercizio: 3 bar.
Campo di temperatura: 0-90 °C.



Codice		Conf.	Imballo
545345	3/4"	1	5
545346	1"	1	5
545347	1 1/4"	1	5

Coibentazione per defangatore cod. 54534..

Codice		Conf.	Imballo
CBN545345		1	-

Protection pack

Confezione composta da:
- Defangatore **con magnete e valvole a sfera**;
- C3 CLEANER;
- C1 INHIBITOR.



Codice		Conf.	Imballo
KIT545345	con defangatore 3/4"	1	-
KIT545346	con defangatore 1"	1	-

DISPOSITIVO MULTIFUNZIONE IN COMPOSITO CON DEFANGATORE E FILTRO



5453 DIRTMAG PLUS®

depl. 01258

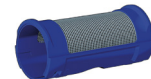
Dispositivo multifunzione con defangatore e filtro. Specifico per la completa pulizia del circuito idraulico, a continua protezione del generatore e dei componenti. Corpo in tecnopolimero. Defangatore con elemento interno in tecnopolimero, **completo di magnete**. Due filtri ispezionabili con maglia in acciaio: 1 di primo passaggio (di colore blu) già installato, 1 di mantenimento (di colore grigio) in confezione. Valvole di intercettazione con calotta, corpo in ottone. **Orientabile per installazioni orizzontali o verticali o 45°.** Attacchi filettati femmina. Rubinetto di scarico con portagomma. Pmax di esercizio: 3 bar. Campo di temperatura: 0-90 °C.



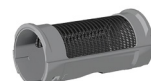
Codice		Conf.	Imballo
545375	3/4"	1	5
545376	1"	1	5
545377	1 1/4"	1	5



Raccogliatore impurità



Filtro di primo passaggio
Luce maglia Ø = 0,30 mm



Filtro di mantenimento
Luce maglia Ø = 0,80 mm

Filtri di ricambio.

Codice		Conf.	Imballo
F49474/BL	filtro di primo passaggio (blu)	1	10
F49474/GR	filtro di mantenimento (grigio)	1	10



Kit accessorio per riempimento e lavaggio circuito per dispositivo serie 5453.

Codice		Conf.	Imballo
F49476		1	10

Funzionamento

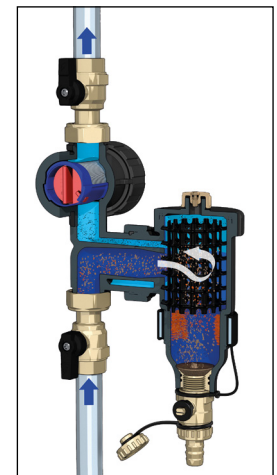
Il dispositivo multifunzione è ottenuto dalla composizione di un defangatore ed un filtro a cartuccia disposti in serie.

L'acqua in circolazione nell'impianto passa in sequenza prima attraverso il defangatore, poi attraverso il filtro a cartuccia.

Il defangatore separa le impurità presenti nell'acqua mediante l'azione dell'elemento interno. Le impurità ferrose vengono anche trattenute all'interno del corpo del defangatore grazie all'azione dei due magneti inseriti in un apposito anello esterno, estraibile.

Il primo passaggio attraverso il defangatore permette di separare subito una alta percentuale delle impurità presenti nell'acqua in circolazione, fino a dimensioni minime delle particelle. Il filtro a cartuccia separa le impurità mediante la selezione meccanica delle particelle in base alla loro dimensione attraverso una specifica maglia filtrante in rete metallica.

Tutte le particelle con diametro superiore alla luce di passaggio vengono meccanicamente bloccate e separate, **con massima efficienza di separazione al primo passaggio.**



DEFANGATORI SOTTOCALDAIA IN COMPOSITO CON MAGNETE



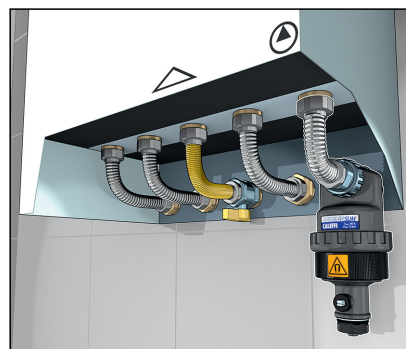
PCT INTERNATIONAL APPLICATION PENDING

5451
DIRTMAGSLIM®

depl. 01327

Installazione
codice 545105

Defangatore **con magnete** per installazione sottocaldaia. Corpo in tecnopolimero. Rubinetto di scarico con portagomma. Raccordo per attacco a muro: 3/4" M. Raccordo per collegamento tubo: 3/4" F. Pmax di esercizio: 3 bar. Campo di temperatura: 0-90 °C.



Codice	Conf.	Imballo
545105	3/4" M x 3/4" F	1 6



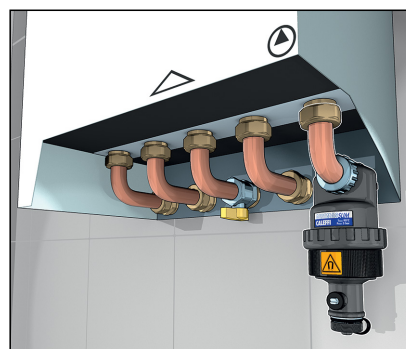
PCT INTERNATIONAL APPLICATION PENDING

5451
DIRTMAGSLIM®

depl. 01327

Installazione
codice 545101

Defangatore **con magnete** per installazione sottocaldaia. Corpo in tecnopolimero. Rubinetto di scarico con portagomma. Raccordo per attacco a muro: 3/4" M. Raccordo per tubo rame Ø 18 o Ø 22 mm. Pmax di esercizio: 3 bar. Campo di temperatura: 0-90 °C.



Codice	Conf.	Imballo
545101	3/4" M - Ø 18	1 6



PCT INTERNATIONAL APPLICATION PENDING

5452
DIRTMAGSLIM®

depl. 01327

Installazione
codice 545205

Defangatore **con magnete** per installazione sottocaldaia. Adatto ad installazioni non lineari, con tubazioni incrociate. Corpo in tecnopolimero. Rubinetto di scarico con portagomma. Raccordo per attacco a muro: 3/4" M. Raccordo per collegamento con flessibile: 3/4" F. Pmax di esercizio: 3 bar. Campo di temperatura: 0-90 °C.



Codice	Conf.	Imballo
545205	3/4" M x 3/4" F	1 -

5451
Coperchio protettivo.



Codice	Conf.	Imballo
545100		1 -

Accessorio per defangatori in composito serie 5451 e 5452.

Codice	Conf.	Imballo
F0000401	raccordo 3/4" F	1 -
F0000516	raccordo per tubo Ø 18 mm	1 25
F0000118	raccordo per tubo Ø 22 mm	1 25

Accessori per defangatori in composito serie 5451.

Codice	Conf.	Imballo
F0000117	kit di collegamento eccentrico	1 -
F0000515	solo raccordo curvo a "S"	1 -
F0000439	solo raccordo curvo 3/4" F	1 -

CONDIZIONANTI CHIMICI



5709 C3 CLEANER

depl. 01345

Rimuove fango, calcare e detriti.
Dosaggio:
0,5 litri di prodotto ogni 150 litri di acqua nell'impianto.

Codice		Conf.	Imballo
570911	0,5 litri	6	-



5709 C1 INHIBITOR

depl. 01345

Protegge da corrosioni e incrostazioni.
Dosaggio:
0,5 litri di prodotto ogni 150 litri di acqua nell'impianto.

Codice		Conf.	Imballo
570912	0,5 litri	6	-



5709 C7 BIOCIDO

depl. 01345

Impedisce la crescita di batteri e funghi.
Dosaggio:
0,5 litri di prodotto ogni 150 litri di acqua nell'impianto.

Codice		Conf.	Imballo
570913	0,5 litri	6	-



5709 C4 LEAK SEALER

depl. 01345

Sigillante liquido.
Dosaggio:
0,5 litri di prodotto ogni 150 litri di acqua nell'impianto.

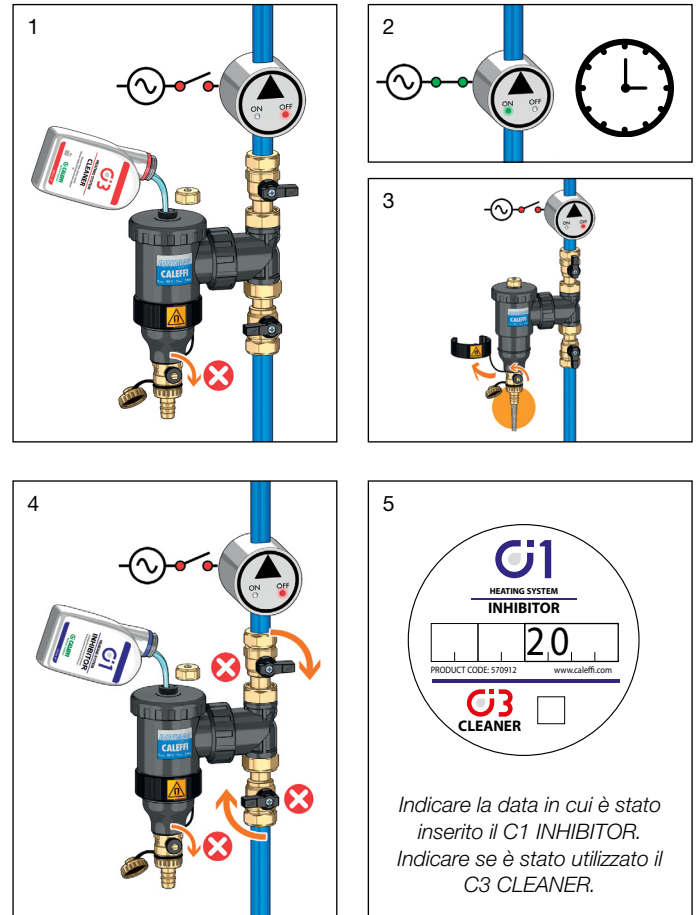
Codice		Conf.	Imballo
570914	0,5 litri	6	-



5750

C1 Test Kit.
Kit per la misura del quantitativo di C1 INHIBITOR all'interno dell'impianto.

Codice		Conf.	Imballo
575004		1	-



Indicare la data in cui è stato inserito il C1 INHIBITOR.
Indicare se è stato utilizzato il C3 CLEANER.

Riferimenti normativi per utilizzo condizionanti chimici

Il **Decreto del 26 Giugno 2015**, al capitolo 2.3.5, ha introdotto l'obbligo di trattamento chimico per ogni tipologia di impianto, si legge infatti:

"In relazione alla qualità dell'acqua utilizzata negli impianti termici per la climatizzazione invernale, con o senza produzione di acqua calda sanitaria, ferma restando l'applicazione della norma tecnica UNI 8065, è sempre obbligatorio un trattamento di condizionamento chimico".

La **norma tecnica UNI 8065:2019** specifica che tali condizionanti devono essere utilizzati singolarmente, o in combinazione tra loro, secondo le esigenze di ogni singolo impianto.

Dopo addolcimento o demineralizzazione è sempre obbligatorio l'uso del condizionante chimico, inibitore di corrosioni e incrostazioni C1 INHIBITOR, a protezione dell'impianto.

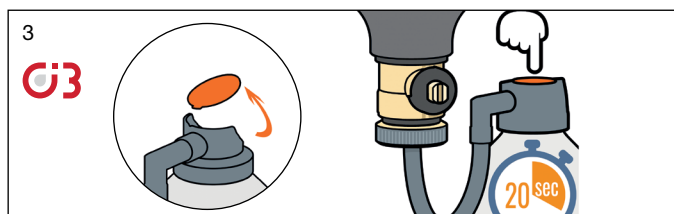
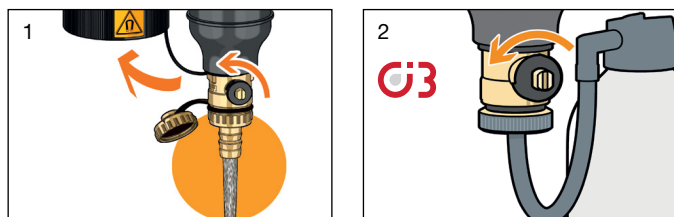
CONDIZIONANTI CHIMICI



5709 C3 FAST CLEANER depl. 01345

Rimuove fango, calcare e detriti.
 Dosaggio:
0,4 litri di prodotto ogni 150 litri di acqua nell'impianto.

Codice		Conf.	Imballo
570915	0,4 litri	10	-

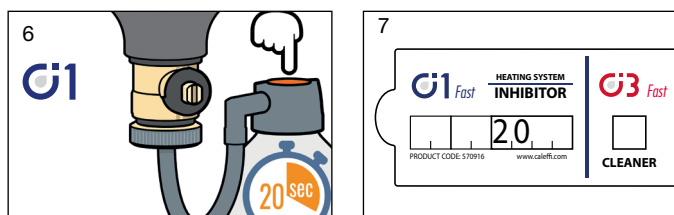
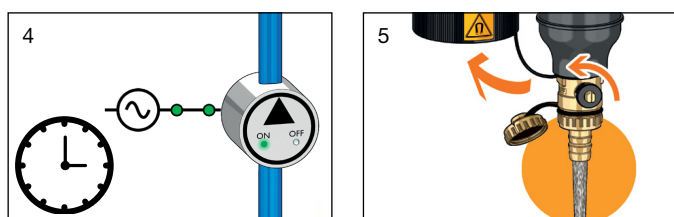


5709 C1 FAST INHIBITOR depl. 01345

Protegge da corrosioni e incrostazioni.
 Dosaggio:
0,4 litri di prodotto ogni 150 litri di acqua nell'impianto.



Codice		Conf.	Imballo
570916	0,4 litri	10	-



Riassunto trattamenti

	<i>Pulizia impianto</i>	<i>Lavaggio e sanificazione</i>	<i>Protezione corrosioni e incrostazioni</i>	<i>Protezione crescita batterica</i>	<i>Protezione piccole perdite</i>
C3 CLEANER	●	●			
C3 FAST CLEANER	●	●			
C1 INHIBITOR			●		
C1 FAST INHIBITOR			●		
C7 BIOCIDES		●		●	
C4 LEAK SEALER					●

Trattamenti per la pulizia e il lavaggio: inserire nell'impianto e lasciar circolare secondo i tempi previsti. È consigliato lo scarico per eliminare le impurità raccolte nel defangatore.

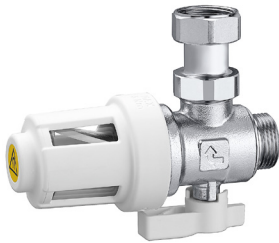
Trattamenti per la protezione: inserire all'interno dell'impianto e verificare una volta all'anno.

Trattamento "al bisogno" in caso di piccole perdite. Lasciare nell'impianto.

FILTRO DEFANGATORE MAGNETICO SOTTOCALDAIA

5459 CALEFFI XS®

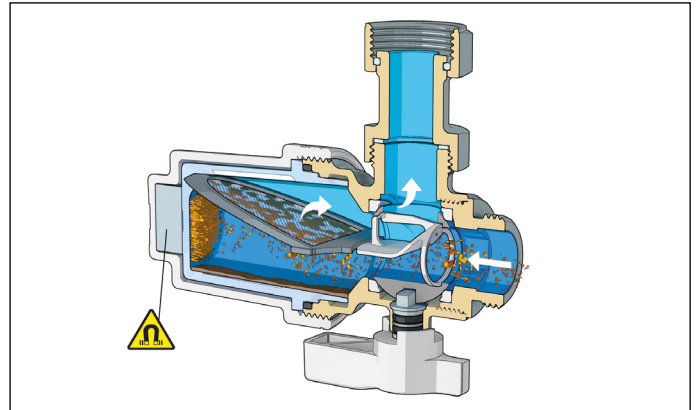
depl. 01357



Filtro defangatore magnetico sottocaldaia. Corpo in ottone. Cromato. Attacchi: 3/4" M x 3/4" F. Pmax di esercizio: 3 bar. Campo di temperatura: 0-90 °C. PATENT PENDING.

Funzionamento

Il filtro defangatore magnetico sottocaldaia separa meccanicamente le impurità contenute negli impianti di riscaldamento tramite un triplo effetto: un filtro a maglia in acciaio (luce di passaggio Ø 0,80 mm) per le particelle leggere non ferrose, un potente magnete in neodimio per le componenti ferrose, e un'ampia camera di calma per la raccolta delle particelle più pesanti. La camera è dotata di finestre trasparenti tramite cui è possibile verificare la necessità di pulizia degli elementi interni.



Codice		Conf.	Imballo
545900	3/4" M x 3/4" F calotta mobile	1	10



Raccordo di collegamento con calotta e guarnizione. Cromato.

Codice		Conf.	Imballo
F0001297	3/4" F x 3/4" F	1	-

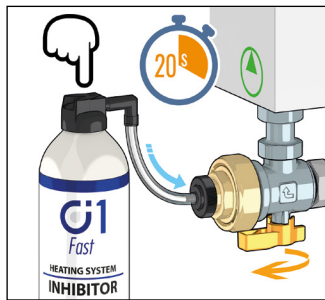
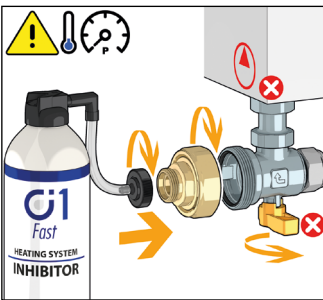
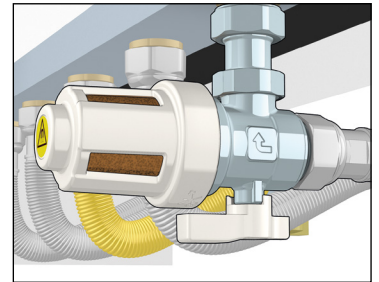


Kit flussaggio e aggiunta additivi.

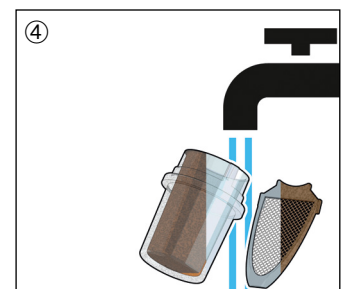
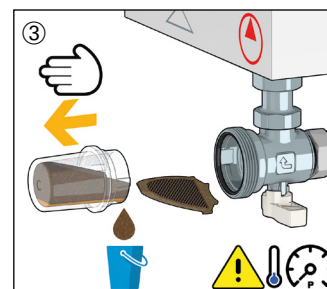
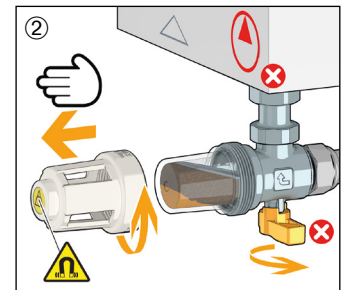
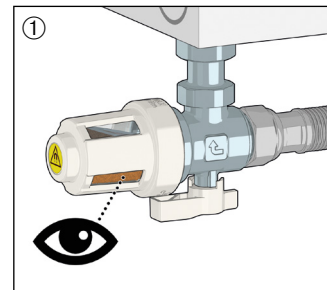
Codice		Conf.	Imballo
F0001037		1	-

Installazione codice 545900

Le dimensioni estremamente ridotte del filtro magnetico lo rendono adatto all'installazione sotto la caldaia, sulla linea di ritorno. Il codolo con calotta mobile presente a corredo permette di collegare il filtro direttamente alla caldaia utilizzando un flessibile o delle prolunghe per l'attacco a muro.



Manutenzione



Protection pack

- Confezione composta da:
- Filtro defangatore magnetico sottocaldaia;
 - C3 FAST CLEANER;
 - C1 FAST INHIBITOR.

Utilizzabile con kit cod. F0001037.



Codice		Conf.	Imballo
KIT545900		1	-

DOSATORE DI POLIFOSFATI

NOVITA

5459
CALEFFI XP

depl. 01357



Dosatore di polifosfati sottocaldaia.
Per circuito di acqua calda sanitaria.
 Corpo in ottone. Cromato.
 Attacchi: 1/2" M x 1/2" F.
 Pmax di esercizio: 6 bar.
 Campo di temperatura di esercizio: 5-40 °C.
 Temperatura max ambiente: 40 °C.
 Contenuto max cristalli: 140 g.
 Durata media cristalli: 35-40 m³ di acqua calda sanitaria con durezza media 12 °f.
 Utilizzare solo ricarica originale cod. F0001503.
Completo di una ricarica polifosfati in cristalli.
 PATENT PENDING.

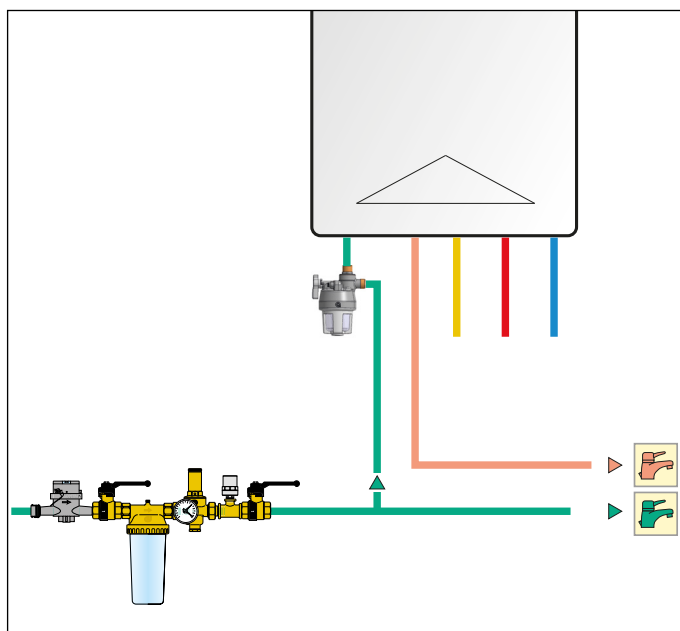
Codice		Conf.	Imballo
545950	1/2" M x 1/2" F calotta mobile	1	5

Funzionamento

Il dosatore di polifosfati, installato direttamente all'ingresso dell'**acqua sanitaria** in caldaia, riduce gli effetti del calcare negli impianti idrico sanitari.
 Il calcare è il deposito che si forma in seguito alla precipitazione del carbonato di calcio e di magnesio per effetto dell'aumento della temperatura.
 I polifosfati di sodio e di potassio (polifosfati alimentari) si uniscono agli ioni di calcio e magnesio formando un composto chimico simile al calcare ma che non riesce ad aderire alle superfici delle tubazioni. Si forma quindi una schermatura che impedisce la precipitazione di calcio e magnesio e la conseguente formazione di depositi di calcare.
 I polifosfati, inoltre, si depositano sulla superficie delle tubazioni formando un film protettivo per proteggerle dalle incrostazioni ed eliminare il calcare già depositato.
 Il dosaggio di polifosfati nell'acqua avviene in maniera proporzionale alla quantità di acqua fredda in transito nel dispositivo.

Installazione

Installare solo in **posizione verticale** ed abbinare solo a caldaie con **produzione istantanea di acqua calda sanitaria.**



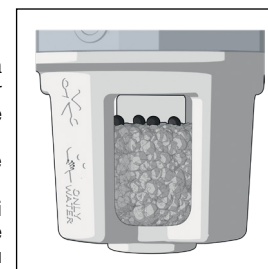
Ricarica polifosfati in cristalli.
 Per dosatore cod. 545950.



Codice		Conf.	Imballo
F0001503	140 g	1	10

Ricarica polifosfati

I cristalli di polifosfati sono mescolati a granuli di gomma di colore scuro, utili per visualizzare il livello dei cristalli direttamente dalle finestre trasparenti sul dispositivo. Una ricarica è sufficiente per riempire completamente il dosatore. Ricaricare il dispositivo quando i granuli di color scuro sono visibili nella parte inferiore del bicchiere e i cristalli non risultano più visibili.



Ricambio contenitore sali.



Codice		Conf.	Imballo
F0001536		1	-

Ricambio tappo di spurgo.



Codice		Conf.	Imballo
F0001535		1	-

Riferimenti normativi per utilizzo condizionanti chimici per acqua calda sanitaria

Il **Decreto del 26 Giugno 2015**, al capitolo 2.3.5, ha introdotto l'obbligo di trattamento chimico per ogni tipologia di impianto, si legge infatti:
 "In relazione alla qualità dell'acqua utilizzata negli impianti termici per la climatizzazione invernale, con o senza produzione di acqua calda sanitaria, ferma restando l'applicazione della norma tecnica UNI 8065, è sempre obbligatorio un trattamento di condizionamento chimico".

La **norma tecnica UNI 8065:2019**, al capitolo 7.3.1, specifica che, indipendentemente dal valore di durezza e dalla potenzialità dell'impianto per la produzione di acqua calda sanitaria, sono obbligatori i trattamenti di condizionamento chimico, sia per impianti nuovi sia per impianti esistenti.
 I condizionanti chimici devono essere dosati per ottenere gli effetti desiderati senza compromettere in alcun modo i requisiti di potabilità.

FILTRO DEFANGATORE MAGNETICO AUTOPULENTE

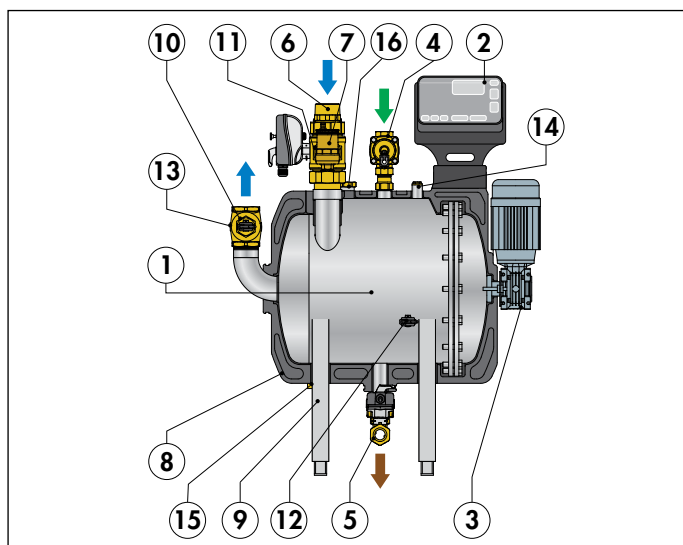
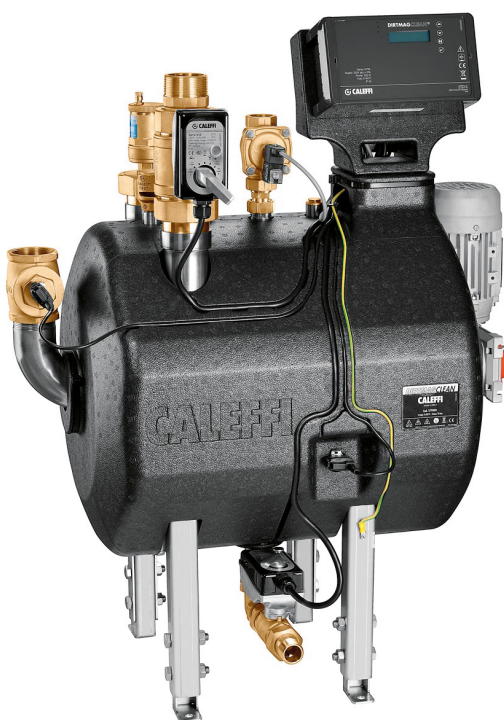
5790
DIRTMAGCLEAN®

depl. 01358

Principio di funzionamento

Filtro defangatore magnetico, autopulente.
Corpo e piedi di sostegno in acciaio inox AISI 304.
Attacchi:
in ingresso 2" M a bocchettone,
in uscita 2" F,
scarico 1" M a bocchettone,
flussaggio 1" F.
Pmax di esercizio: 10 bar.
Campo di temperatura: 5–85 °C.
Alimentazione: 230 V.
Capacità di separazione particelle: fino a 2 µm.
Predisposto per inserimento additivi chimici.
Predisposto per gestione MODBUS-RTU.
PATENT PENDING.

Il dispositivo viene utilizzato nelle centrali termiche degli impianti di riscaldamento, per rimuovere i fanghi e le impurità in circolazione in maniera progressiva e completa. In questo modo si prevengono possibili problemi funzionali dei componenti e delle valvole di regolazione poste sui terminali. Il dispositivo funziona mediante l'azione continua di appositi elementi filtranti posizionati in una camera di contenimento, attraverso la quale fluisce l'acqua dell'impianto. La maglia filtrante, molto selettiva, blocca le particelle progressivamente fino a diametri di 2 µm. Le particelle di natura ferrosa vengono al contempo separate da specifici magneti posti sulla superficie dell'elemento filtrante. Data l'ampia superficie filtrante, le perdite di carico sono ridotte al minimo. La pulizia automatica degli elementi filtranti viene effettuata meccanicamente mediante lavaggio con acqua di rete in pressione e contemporaneo movimento rotativo degli elementi filtranti. La gestione del dispositivo in tutte le sue fasi funzionali di lavoro, pulizia, carico e scarico, è affidata ad uno specifico regolatore elettronico, il quale può anche essere gestito a distanza mediante sistema BMS con protocollo MODBUS-RTU.

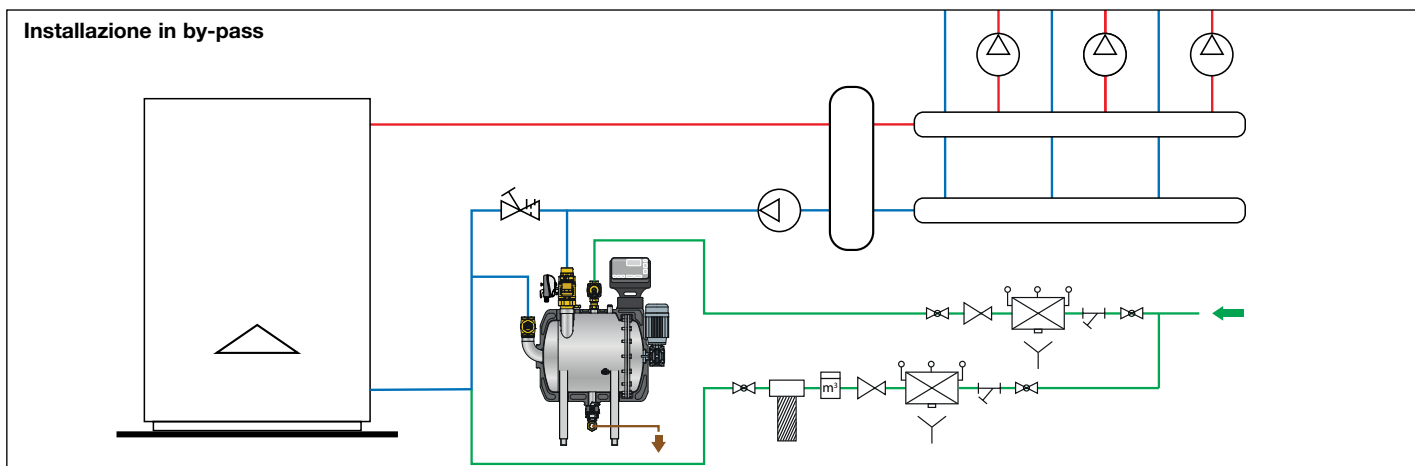


Componenti caratteristici

- 1) Gruppo filtrante completo di magneti
- 2) Regolatore elettronico
- 3) Motore elettrico monofase
- 4) Valvola a solenoide con ritengo incorporato
- 5) Valvola di scarico
- 6) Valvola di ingresso a sfera
- 7) Valvola di sfiato automatica con filtro incorporato
- 8) Coibentazione
- 9) Piedini di sostegno regolabili
- 10) Valvola di non ritorno a clapet
- 11) Valvola rompivuoto
- 12) Sonda temperatura e pressione S1
- 13) Sonda temperatura e pressione S2
- 14) Attacco 1/2" con tappo per manometro
- 15) Attacco 1/2" con tappo per valvola di scarico aggiuntiva
- 16) Ingresso additivi chimici

Codice	Kv	Conf.	Imballo
579000	45	1	-

Schema applicativo con codice 579000/579001



FILTRO DEFANGATORE MAGNETICO MANUALE

5790
DIRTMAGCLEAN®

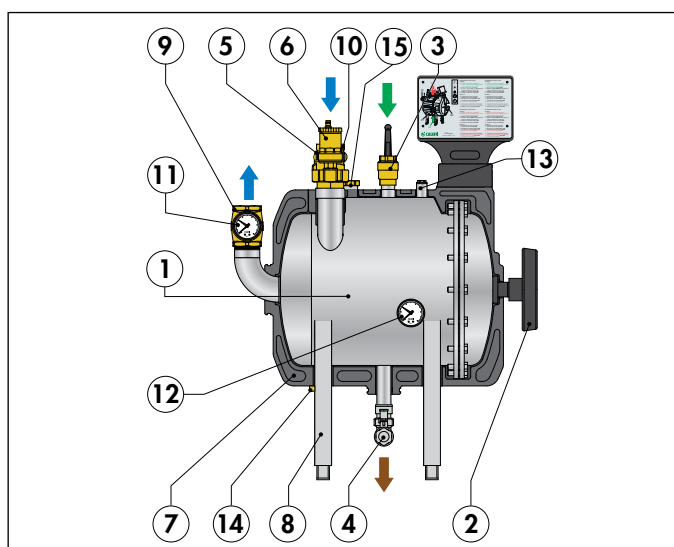
depl. 01358

Principio di funzionamento

Filtro defangatore magnetico, manuale.
Corpo e piedi di sostegno in acciaio inox AISI 304.
Attacchi:
in ingresso 2" F,
in uscita 2" F,
scarico 1" F,
flussaggio 1" F.
Pmax di esercizio: 10 bar.
Campo di temperatura: 5-85 °C.
Capacità di separazione particelle: fino a 2 µm.
Predisposto per inserimento additivi chimici.
PATENT PENDING.

Il dispositivo viene utilizzato nelle centrali termiche degli impianti di riscaldamento, consentendo di rimuovere fanghi e impurità. Analogamente alla sua versione motorizzata cod. 579000, questa versione manuale cod. 579001 agisce mediante l'azione continua di appositi elementi filtranti posizionati nella camera di contenimento, bloccando particelle fino a 2 µm. Le particelle di natura ferrosa vengono separate da appositi magneti posti sulla superficie dell'elemento filtrante.

La pulizia periodica avviene, una volta intercettato il circuito di riscaldamento, tramite ugelli alimentati ad alta pressione, con contemporanea rotazione effettuata tramite apposito volantino. Il fluido contenente le impurità viene poi scaricato e successivamente viene ripristinato il normale funzionamento. Data la mancanza di collegamenti elettrici, è possibile installare il dispositivo con facilità, pur mantenendo la medesima efficacia filtrante dell'analogia versione motorizzata.

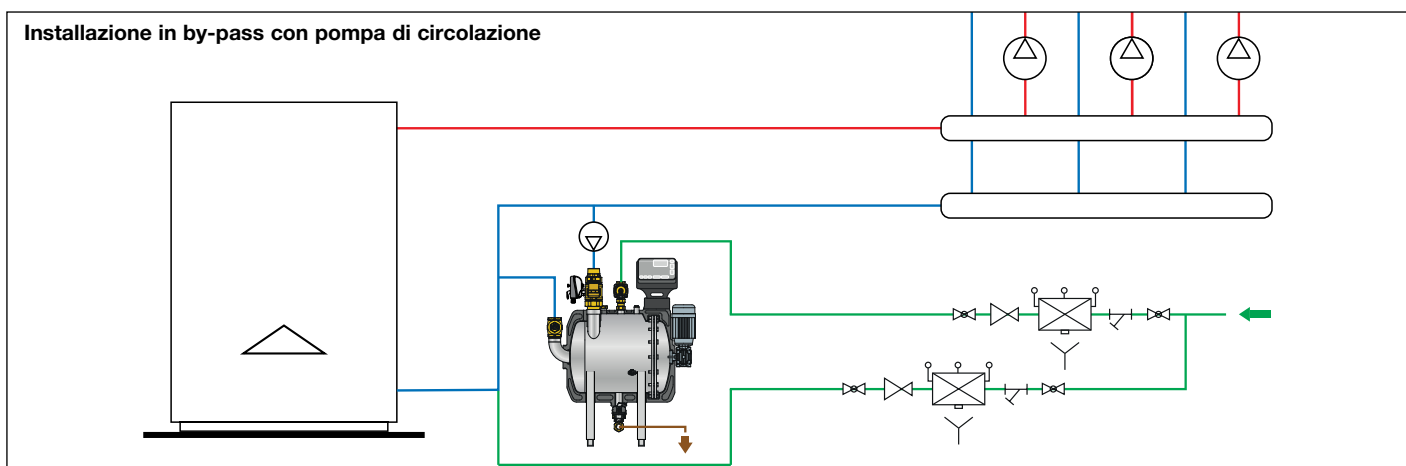


Componenti caratteristici

- 1) Gruppo filtrante completo di magneti
- 2) Volantino per pulizia manuale
- 3) Valvola ingresso pulizia ugelli con ritegno incorporato
- 4) Valvola di scarico
- 5) Valvola di ingresso a saracinesca
- 6) Valvola di sfiato automatica con filtro incorporato
- 7) Coibentazione
- 8) Piedini di sostegno regolabili
- 9) Valvola di non ritorno a clapet
- 10) Valvola rompuvuoto
- 11) Manometro pressione impianto
- 12) Manometro pressione filtro
- 13) Attacco 1/2" con tappo per manometro
- 14) Attacco 1/2" con tappo per valvola di scarico aggiuntiva
- 15) Ingresso additivi chimici

Codice	Kv	Conf.	Imballo
579001	45	1	-

Schema applicativo con codice 579000/579001



GRUPPO AUTOMATICO TRATTAMENTO ACQUA

580020

depl. 01360

Gruppo automatico trattamento acqua, addolcimento e demineralizzazione. Completo di misuratore volumetrico con cella contaconduttività elettrica interegrata. regolatore di by-pass. valvola di intercettazione a sfera di valle, rubinetti di scarico e sfogo aria.

Con coibentazione.

Campo di temperatura di esercizio: 4-30 °C.

Pmax di esercizio: 4 bar.
Tmax di esercizio: 30 °C.

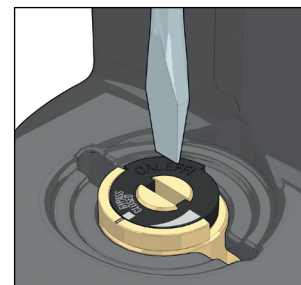


Codice	Conf.	Imballo
580020 1/2"	1	-

Funzione

Il gruppo automatico trattamento acqua, installato sulla tubazione di riempimento, viene impiegato per trattare l'acqua presente nei circuiti chiusi degli impianti di riscaldamento e raffreddamento.

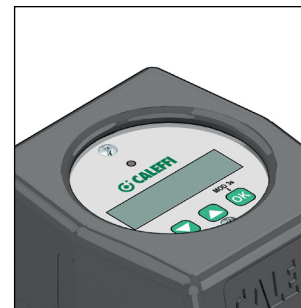
E' completo di un regolatore di by-pass per regolare la durezza dell'acqua in uscita nel trattamento di addolcimento.



Centralina elettronica

Il gruppo è equipaggiato con una centralina elettronica, la quale è in grado di gestire trattamenti sia di demineralizzazione, sia di addolcimento dell'acqua. E' possibile impostare parametri e dati, relativi ad uno specifico trattamento, direttamente dal fronte quadro della centralina.

Il software calcolerà automaticamente tutti i parametri per un corretto funzionamento (consultare il foglio istruzioni H0007428).



580011

depl. 01361

Gruppo compatto di caricamento automatico conforme alla norma EN 1717 con disconnettore tipo BA, valvole di intercettazione, filtro, prese di pressione per verifica disconnettore, riduttore di pressione.

Per installazione orizzontale o verticale. Corpo in ottone.

Con coibentazione.

Campo di regolazione del gruppo di riempimento : 0,8-4 bar.

Pmax di esercizio: 10 bar.
Tmax di esercizio: 65 °C.

Disconnettore a norma EN 12729. Riduttore di pressione a norma EN 1567. PATENT.



Codice	Conf.	Imballo
580011 1/2"	1	5

Riferimento normativa protezione antiriflusso

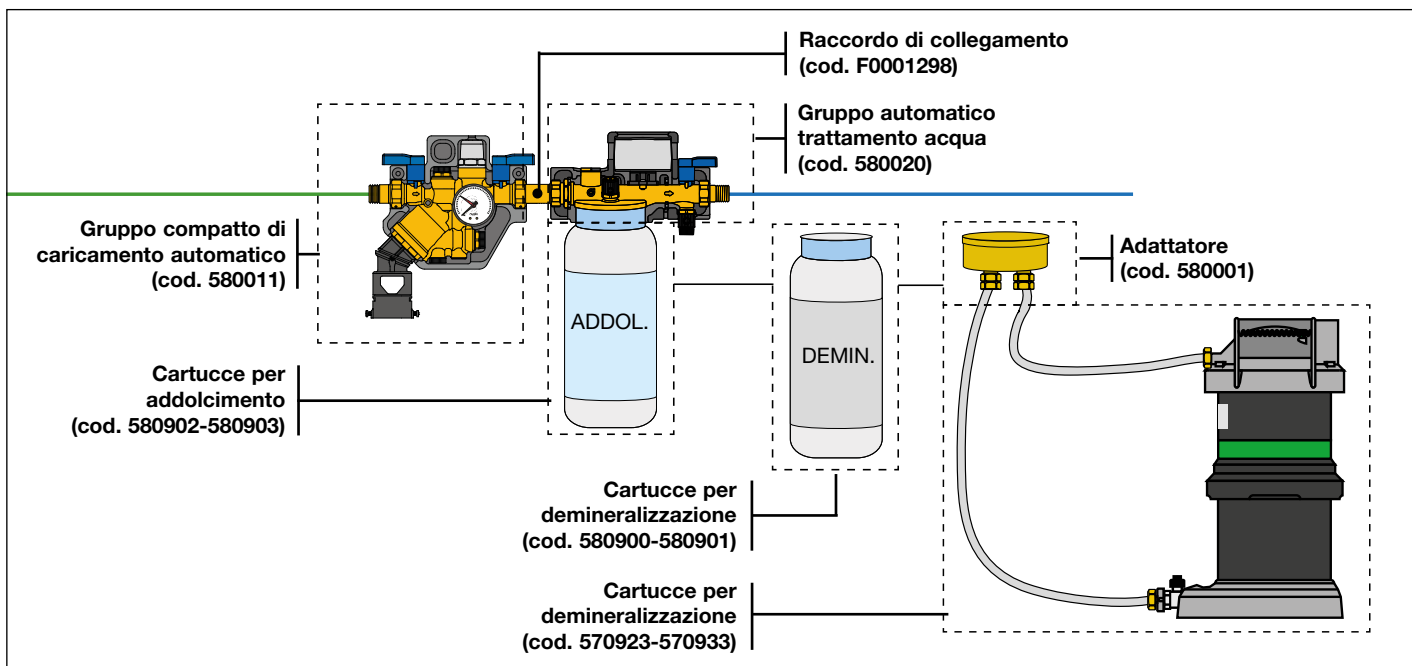
Per evitare reflussi di acqua dall'impianto di riscaldamento, inquinata e pericolosa per la salute umana, è indispensabile installare un gruppo di caricamento automatico con disconnettore.

Il corretto utilizzo dei disconnettori idraulici è regolamentato dalla normativa europea di riferimento EN 1717: 2000 ("Protezione contro l'inquinamento dell'acqua potabile degli impianti idraulici e requisiti generali dei dispositivi atti a prevenire l'inquinamento da riflusso").



Raccordo di collegamento con calotta e guarnizione. Per cod. 580020 e 580011.

Codice	Conf.	Imballo
F0001298 3/4" F x 3/4" F	1	-



CARTUCCE A PERDERE PER ADDOLCIMENTO

580

depl. 01360



Cartuccia **a perdere per addolcimento**.
 Pmax di esercizio: 4 bar.
 Campo di temperatura di esercizio: 4–30 °C.
 Campo di temperatura di stoccaggio a magazzino: 0–40 °C.
 Portata nominale: 2 l/min (cod. 580902),
 4 l/min (cod. 580903).

Codice	Coeff. di dimensionamento (durezza °f)	Coeff. di dimensionamento (durezza °dH)	Conf.	Imballo
580902	26	14	1	–
580903	43	24	1	–

5750



Kit di misurazione della durezza.
 Precisione: 1 °f / 1 °dH.

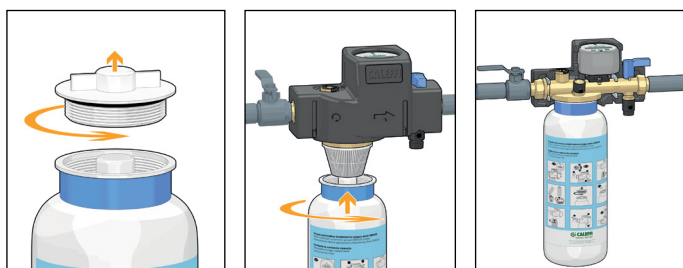
Codice	Conf.	Imballo
575003	1	–

Dimensionamento cartuccia per addolcimento

Il volume di acqua trattabile dipende dalla durezza dell'acqua di riempimento e deve essere calcolato nel modo seguente:

$$\text{Volume di acqua trattabile (m}^3\text{)} = \frac{\text{Coeff. dimensionamento}}{\text{durezza IN} - \text{durezza OUT}}$$

durezza IN = durezza acqua grezza (°f/°dH)
 durezza OUT = durezza obiettivo acqua trattata (°f/°dH)



Sostituzione cartuccia 570922 (fuori produzione)



Utilizzare cartuccia

Codice
580903

e adattatore

Codice
580002



CARTUCCE A PERDERE PER DEMINERALIZZAZIONE

580

depl. 01360



Cartuccia **a perdere per demineralizzazione**.
 Pmax di esercizio: 4 bar.
 Campo di temperatura di esercizio: 4–30 °C.
 Campo di temperatura di stoccaggio a magazzino: 0–40 °C.
 Portata nominale: 2 l/min (cod. 580900),
 4 l/min (cod. 580901).

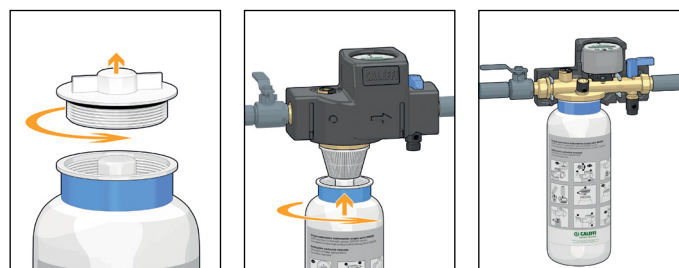
Codice	Coeff. di dimensionamento (cond. residua < 10 µS/cm)	Coeff. di dimensionamento (cond. residua < 50 µS/cm) (*)	Conf.	Imballo
580900	140	220	1	–
580901	180	280	1	–

(*) Se non occorre un trattamento completo di demineralizzazione (conducibilità residua < 10 µS/cm), è preferibile utilizzare il coefficiente di dimensionamento per conducibilità residua < 50 µS/cm.

Dimensionamento cartuccia per demineralizzazione

Il volume di acqua trattabile dipende dalla conducibilità elettrica dell'acqua di riempimento e deve essere calcolato nel modo seguente:

$$\text{Volume di acqua trattabile (m}^3\text{)} = \frac{\text{Coefficiente dimensionamento}}{\text{Conducibilità elettrica (µS/cm)}}$$



Cartuccia per gruppo 574101 (fuori produzione)



Utilizzare cartuccia

Codice
580901

e adattatore

Codice
580002



Ricarica cartuccia 570922 (fuori produzione)



Utilizzare ricarica

Codice
570903



Ricambio cartuccia per gruppo 574111 (fuori produzione)



Utilizzare come ricambio cartuccia

Codice
580901

e adattatore già presente nel gruppo



CARTUCCIA RICARICABILE PER DEMINERALIZZAZIONE

5709

depl. 01360

Cartuccia **ricaricabile** per demineralizzazione. Completa di:

- sacche di resina,
 - misuratore di conducibilità,
 - carrello per il trasporto (solo per cod. 570933).
- Campo di temperatura di esercizio: 5–30 °C.

Pmax in ingresso: 8 bar.

Portata nominale:

cod. 570923 - 0,9 m³/h,

cod. 570933 - 1,3 m³/h.

Attacco per tubo flessibile 3/4" M.



cod. 570933

cod. 570923

Codice	Coeff. di dimensionamento (cond. residua < 10 µS/cm)	Coeff. di dimensionamento (cond. residua < 50 µS/cm) (*)	Conf.	Imballo
570923	320	510	1	-
570933	800	1320	1	-

(*) Se non occorre un trattamento completo di demineralizzazione (conducibilità residua < 10 µS/cm), è preferibile utilizzare il coefficiente di dimensionamento per conducibilità residua < 50 µS/cm.



580

Adattatore per cartucce serie 5709.

Codice	Conf.	Imballo
580001	1	-



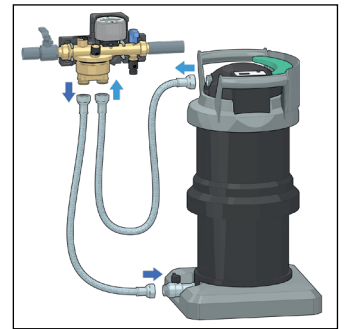
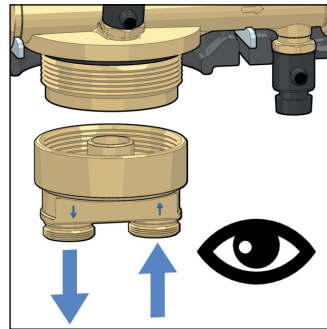
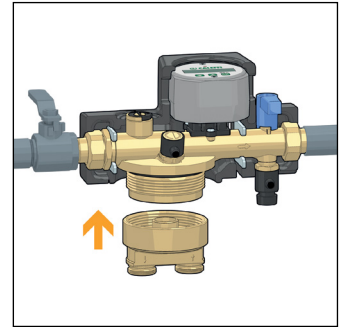
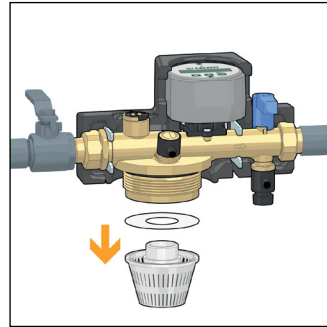
5709

Ricarica resina per cartuccia ricaricabile per demineralizzazione serie 5709.

Temperatura di stoccaggio a magazzino: 5–40 °C.

Codice	Conf.	Imballo
570917 ricarica	1	-

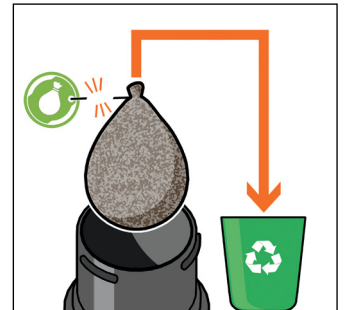
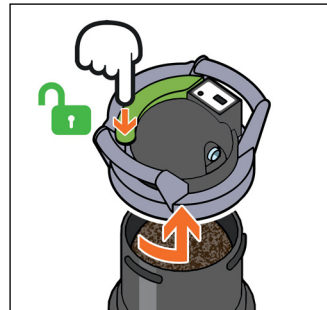
Utilizzare No. 1 ricarica per cartuccia cod. 570923.
Utilizzare No. 2 ricariche per cartuccia cod. 570933.



Sostituzione resine esauste

Svitare il coperchio e rimuovere i sacchetti di resina esausta.

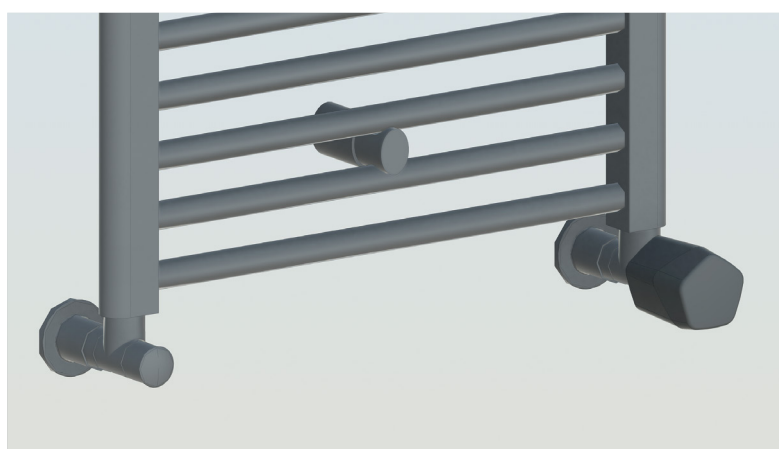
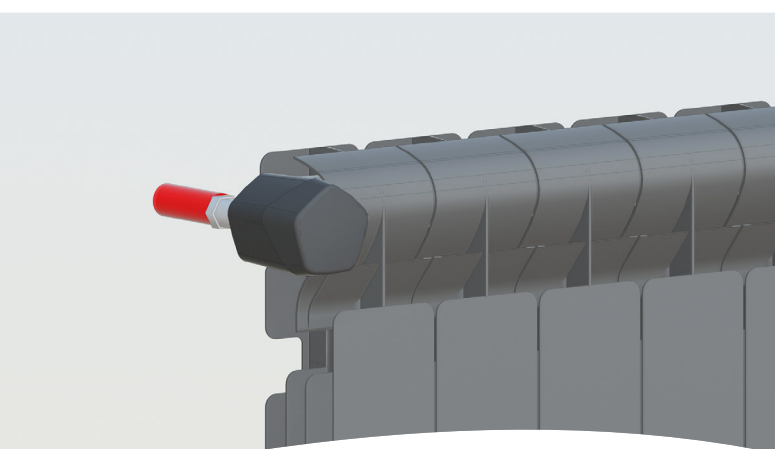
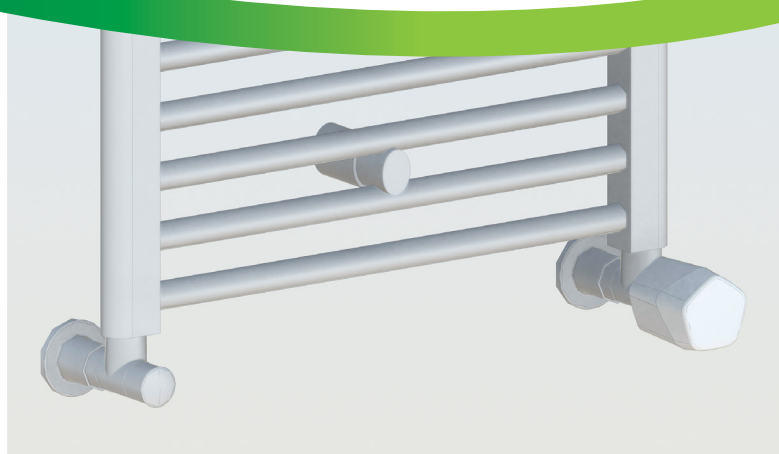
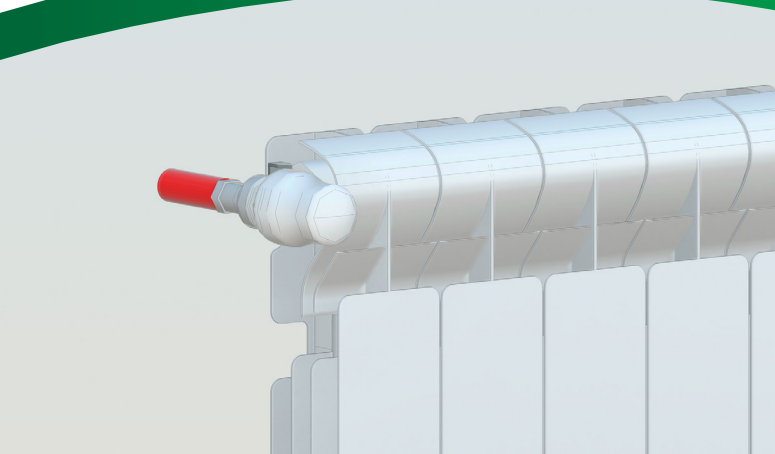
Sostituire i sacchetti di resina esausta con quelli nuovi, **non mescolare**.



Dimensionamento cartuccia per demineralizzazione

Il volume di acqua trattabile dipende dalla conducibilità elettrica dell'acqua di riempimento e deve essere calcolato nel modo seguente:

$$\text{Volume di acqua trattabile (m}^3\text{)} = \frac{\text{Coefficiente dimensionamento}}{\text{Conducibilità elettrica (}\mu\text{S/cm)}}$$



 **BIM**
bim.caleffi.com

- Valvole termostattizzabili e detentori**
- Valvole termostattizzabili con preregolazione**
- Valvole termostattizzabili e detentori per termoarredi**
- Valvole termostatiche dinamiche DYNAMICAL®**
- Valvole termostatiche e detentori doppia squadra**
- Comandi termostatici**
- Piastrine copimuro**
- Comandi elettrotermici**
- Sistema di regolazione termica remota CALEFFI CODE®**
- Sistema elettronico di regolazione termica per radiatori WiCal®**
- Valvole manuali e detentori per radiatori**
- Valvole monotubo e bitubo per termoarredi**
- Valvole per impianti monotubo e bitubo**
- Rubinetto di scarico**
- Raccordi**
- Calibratore per tubi multistrato**

VALVOLE TERMOSTATIZZABILI E DETENTORI



338

depl. 01009

Valvola termostattizzabile predisposta per comandi termostatici, elettrotermici, elettronici. Cromata.
 Attacchi a squadra, per tubi in rame e plastica semplice e multistrato.
 Pmax di esercizio: 10 bar.
 Campo di temperatura: 5–100 °C.

Codice	Att. radiat.	Att. tubaz.	Kv (m³/h)	Conf.	Imballo
338302	3/8"	23 p.1,5	2,22	10	50
338402	1/2"	23 p.1,5	2,70	10	50
338452	1/2"	3/4"	2,70	10	50



342

depl. 01009

Detentore. Cromato.
 Attacchi a squadra, per tubi in rame e plastica semplice e multistrato.
 Pmax di esercizio: 10 bar.
 Campo di temperatura: 5–100 °C.

Codice	Att. radiat.	Att. tubaz.	Kv (m³/h) t.a.	Conf.	Imballo
342302	3/8"	23 p.1,5	2,42	10	50
342402	1/2"	23 p.1,5	3,99	10	50
342452	1/2"	3/4"	3,99	10	50



339

depl. 01009

Valvola termostattizzabile predisposta per comandi termostatici, elettrotermici, elettronici. Cromata.
 Attacchi dritti, per tubi in rame e plastica semplice e multistrato.
 Pmax di esercizio: 10 bar.
 Campo di temperatura: 5–100 °C.

Codice	Att. radiat.	Att. tubaz.	Kv (m³/h)	Conf.	Imballo
339302	3/8"	23 p.1,5	1,35	10	50
339402	1/2"	23 p.1,5	1,79	10	50
339452	1/2"	3/4"	1,79	10	50



343

depl. 01009

Detentore. Cromato.
 Attacchi dritti, per tubi in rame e plastica semplice e multistrato.
 Pmax di esercizio: 10 bar.
 Campo di temperatura: 5–100 °C.

Codice	Att. radiat.	Att. tubaz.	Kv (m³/h) t.a.	Conf.	Imballo
343302	3/8"	23 p.1,5	1,32	10	50
343402	1/2"	23 p.1,5	2,17	10	50
343452	1/2"	3/4"	2,17	10	50



401

depl. 01009

Valvola termostattizzabile predisposta per comandi termostatici, elettrotermici, elettronici. Cromata.
 Attacchi a squadra, per tubo in ferro.
 Pmax di esercizio: 10 bar.
 Campo di temperatura: 5–100 °C.

Codice	Att. radiat.	Att. tubaz.	Kv (m³/h)	Conf.	Imballo
401302	3/8"		2,22	10	50
401402	1/2"		2,70	10	50
401500	3/4"	senza tenuta gomma	3,36	5	25
401603	1"	senza tenuta gomma	4,47	5	25



431

depl. 01009

Detentore. Cromato.
 Attacchi a squadra, per tubo in ferro.
 Pmax di esercizio: 10 bar.
 Campo di temperatura: 5–100 °C.

Codice	Att. radiat.	Att. tubaz.	Kv (m³/h) t.a.	Conf.	Imballo
431302	3/8"		2,42	10	50
431402	1/2"		3,99	10	50
431503	3/4"	senza tenuta gomma	4,52	5	25
431603	1"	senza tenuta gomma	5,64	5	25



402

depl. 01009

Valvola termostattizzabile predisposta per comandi termostatici, elettrotermici, elettronici. Cromata.
 Attacchi dritti, per tubo in ferro.
 Pmax di esercizio: 10 bar.
 Campo di temperatura: 5–100 °C.

Codice	Att. radiat.	Att. tubaz.	Kv (m³/h)	Conf.	Imballo
402302	3/8"		1,35	10	50
402402	1/2"		1,79	10	50
402500	3/4"	senza tenuta gomma	2,58	5	25
402603	1"	senza tenuta gomma	4,43	5	25



432

depl. 01009

Detentore. Cromato.
 Attacchi dritti, per tubo in ferro.
 Pmax di esercizio: 10 bar.
 Campo di temperatura: 5–100 °C.

Codice	Att. radiat.	Att. tubaz.	Kv (m³/h) t.a.	Conf.	Imballo
432302	3/8"		1,32	10	50
432402	1/2"		2,17	10	50
432503	3/4"	senza tenuta gomma	2,58	5	25
432603	1"	senza tenuta gomma	4,81	5	25

VALVOLE TERMOSTATIZZABILI CON PREREGOLAZIONE



425

depl. 01195

Valvola termostattizzabile predisposta per comandi termostatici, elettrotermici, elettronici.

Con prerregolazione.

Cromata.

Attacchi a squadra, per tubi in rame e plastica semplice e multistrato.

Pmax di esercizio: 10 bar .

Campo di temperatura: 5–100 °C.

Codice	Att. radiat.	Att. tubaz.	Conf.	Imballo
425302	3/8"	23 p.1,5	10	50
425402	1/2"	23 p.1,5	10	50



426

depl. 01195

Valvola termostattizzabile predisposta per comandi termostatici, elettrotermici, elettronici.

Con prerregolazione.

Cromata.

Attacchi diritti, per tubi in rame e plastica semplice e multistrato.

Pmax di esercizio: 10 bar.

Campo di temperatura: 5–100 °C.

Codice	Att. radiat.	Att. tubaz.	Conf.	Imballo
426302	3/8"	23 p.1,5	10	50
426402	1/2"	23 p.1,5	10	50



421

depl. 01195

Valvola termostattizzabile predisposta per comandi termostatici, elettrotermici, elettronici.

Con prerregolazione.

Cromata.

Attacchi a squadra, per tubo in ferro.

Pmax di esercizio: 10 bar.

Campo di temperatura: 5–100 °C.

Codice	Att. radiat.	Conf.	Imballo
421302	3/8"	10	50
421402	1/2"	10	50
421500	3/4"	senza tenuta gomma	1 25



422

depl. 01195

Valvola termostattizzabile predisposta per comandi termostatici, elettrotermici, elettronici.

Con prerregolazione.

Cromata.

Attacchi diritti, per tubo in ferro.

Pmax di esercizio: 10 bar.

Campo di temperatura: 5–100 °C.

Codice	Att. radiat.	Conf.	Imballo
422302	3/8"	10	50
422402	1/2"	10	50
422500	3/4"	senza tenuta gomma	1 25

Dispositivo di prerregolazione

Le valvole termostattizzabili sono dotate di un dispositivo interno che permette di effettuare la prerregolazione delle caratteristiche idrauliche di perdita di carico.

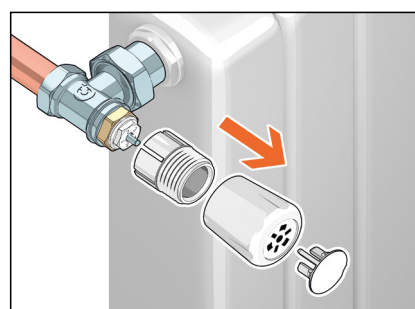
Mediante l'apposita ghiera di manovra, si possono selezionare le specifiche sezioni di passaggio in modo da creare le desiderate resistenze al moto del fluido.

Ogni sezione di passaggio individua uno specifico valore di Kv per creare la perdita di carico, a cui corrisponde una determinata posizione di regolazione su una scala graduata.

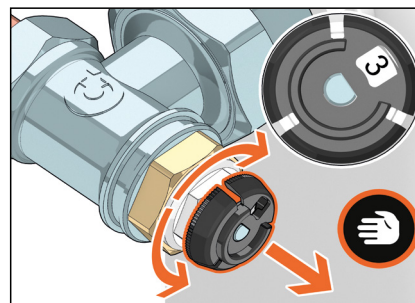
In funzione della posizione nell'impianto, la valvola può essere prerregolata in modo tale da ottenere un facile ed immediato bilanciamento del circuito idraulico, valido sia per il funzionamento manuale che termostatico.

Operazione di prerregolazione

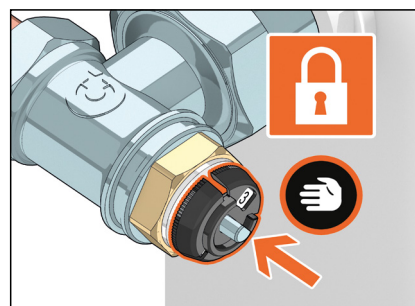
Rimuovere la manopola della valvola.



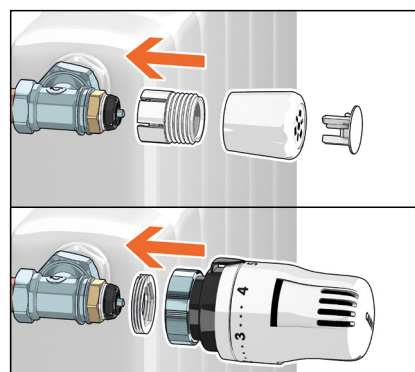
Inserire quanto basta l'apposita ghiera di manovra (fornita in confezione) del dispositivo di prerregolazione e ruotare l'asta di comando per selezionare la posizione desiderata sulla scala graduata.



Abbassare la ghiera.



Posizionare la manopola manuale, il comando termostatico, elettronico od elettrotermico sulla valvola.



VALVOLE TERMOSTATIZZABILI E DETENTORI HIGH-STYLE PER TERMOARREDI

4001

depl. 01140

- coppia composta da:
 - valvola termostattizzabile, attacchi a squadra, predisposta per comandi termostatici ed elettronici;
 - detentore, attacchi a squadra;
 - due gusci di finitura copritubo/coprimuro e chiave a brugola.

Collegabile con raccordi serie 437, 447, 681 e 679.

Finitura bianca.

Pmax di esercizio: 10 bar.
Campo di temperatura: 5–100 °C.



Codice	Att. radiat.	Att. tubaz.	Kv (m³/h) valvola	Kv (m³/h) detentore (t.a.)	Conf.	Imballo
400101	1/2"	23 p.1,5	2,0	1,92	1	5

4003

depl. 01140

- coppia composta da:
 - valvola termostattizzabile, attacchi a doppia squadra, predisposta per comandi termostatici ed elettronici;
 - detentore, attacchi a doppia squadra;
 - due gusci di finitura copritubo/coprimuro e chiave a brugola.

Versione destra.

Collegabile con raccordi serie 437, 447, 681 e 679.

Finitura bianca.

Pmax di esercizio: 10 bar.
Campo di temperatura: 5–100 °C.



Codice	Att. radiat.	Att. tubaz.	Kv (m³/h) valvola	Kv (m³/h) detentore (t.a.)	Conf.	Imballo
400301	1/2"	23 p.1,5	1,27	1,37	1	5

4004

depl. 01140

- coppia composta da:
 - valvola termostattizzabile, attacchi a doppia squadra, predisposta per comandi termostatici ed elettronici;
 - detentore, attacchi a doppia squadra;
 - due gusci di finitura copritubo/coprimuro e chiave a brugola.

Versione sinistra.

Collegabile con raccordi serie 437, 447, 681 e 679.

Finitura bianca.

Pmax di esercizio: 10 bar.
Campo di temperatura: 5–100 °C.



Codice	Att. radiat.	Att. tubaz.	Kv (m³/h) valvola	Kv (m³/h) detentore (t.a.)	Conf.	Imballo
400401	1/2"	23 p.1,5	1,27	1,37	1	5

205

depl. 01140

Comando termostatico per valvole termostattizzabili per termoarredi; sensore incorporato con elemento sensibile a liquido. Per valvole serie 4001, 4003, 4004.

Finitura bianca.

Scala graduata per la regolazione da * a 5 corrispondente ad un campo di temperatura da 7 °C a 28 °C. Con adattatore, guscio antimanomissione e chiave per serraggio guscio.



Codice	Conf.	Imballo
205005	1	10

205

depl. 01140

Comando termostatico per valvole termostattizzabili per termoarredi; sensore incorporato con elemento sensibile a liquido. Per valvole serie 4001, 4003, 4004.

Finitura bianca.

Scala graduata per la regolazione da * a 5 corrispondente ad un campo di temperatura da 7 °C a 28 °C. Con adattatore.



Codice	Conf.	Imballo
205000	1	5

209

depl. 01140

Guscio antimanomissione ed antifurto per impieghi in locali pubblici. Per comandi termostatici serie 200, 199, 202 e 205. Da utilizzare con chiave speciale codice 209001.



Codice	Conf.	Imballo
209000	1	10

209

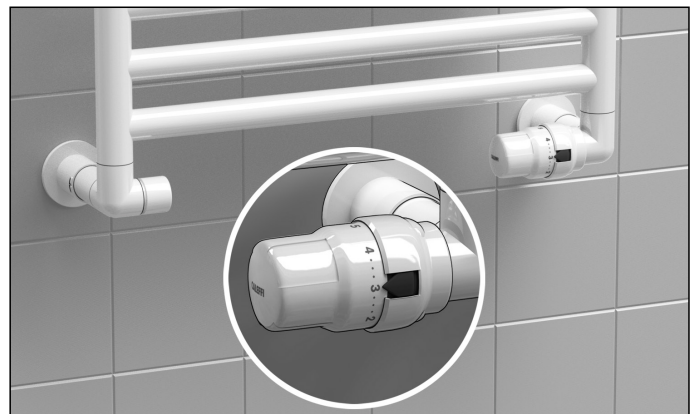
depl. 01140

Chiave speciale per serraggio guscio antimanomissione ed antifurto. Da utilizzare con gusci antimanomissione serie 209.



Codice	Conf.	Imballo
209001	1	10

Esempio di installazione della valvola HIGH-STYLE per termoarredi, versione destra, con comando termostatico



VALVOLE TERMOSTATIZZABILI E DETENTORI HIGH-STYLE PER TERMOARREDI CON ATTACCO CENTRALE

4003

depl. 01140

- Coppia composta da:
- valvola termostattizzabile, attacchi a doppia squadra, predisposta per comandi termostatici ed elettronici;
 - detentore, attacchi a doppia squadra;
 - guscio di finitura copritubi/coprimuro, con interasse attacchi 50 mm.

Versione destra.

Collegabile con raccordi serie 437, 447, 681 e 679.

Finitura bianca.

Pmax di esercizio: 10 bar.
Campo di temperatura: 5-100 °C.



Codice	Att. radiat.	Att. tubaz.	Kv (m³/h) valvola	Kv (m³/h) detentore (t.a.)	Conf.	Imballo
400311	1/2"	23 p.1,5	1,27	1,37	1	5

215

depl. 01366

Comfort control

Comando elettronico wireless per valvole radiatore termostatiche e termostattizzabili.

Operatività tramite Gateway, Gateway PRO, app CALEFFI CODE® e pulsanti frontali.

Sensore di temperatura integrato.

Comunicazione radio: RF 868 MHz.

Installazione ad aggancio rapido con adattatore.

Alimentazione a batteria: 2 x 1,5 V stilo AA (fornite in confezione).

Supporta batterie ricaricabili.

Grado di protezione: IP 30.

Temperatura ambiente: 0-55 °C.

Colore bianco RAL 9003.



Codice	Conf.	Imballo
215510	1	-

Per altri componenti CALEFFI CODE®,

4004

depl. 01140

- Coppia composta da:
- valvola termostattizzabile, attacchi a doppia squadra, predisposta per comandi termostatici ed elettronici;
 - detentore, attacchi a doppia squadra;
 - guscio di finitura copritubi/coprimuro, con interasse attacchi 50 mm.

Versione sinistra.

Collegabile con raccordi serie 437, 447, 681 e 679.

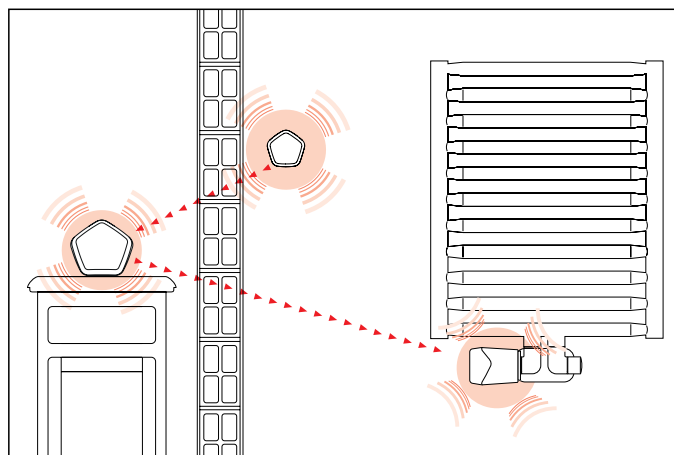
Finitura bianca.

Pmax di esercizio: 10 bar.
Campo di temperatura: 5-100 °C.

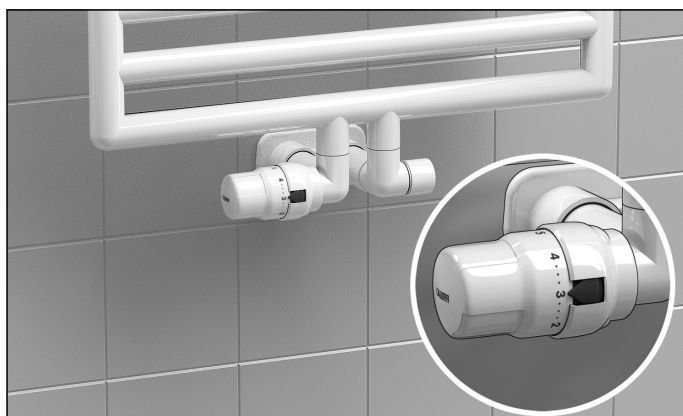


Codice	Att. radiat.	Att. tubaz.	Kv (m³/h) valvola	Kv (m³/h) detentore (t.a.)	Conf.	Imballo
400411	1/2"	23 p.1,5	1,27	1,37	1	5

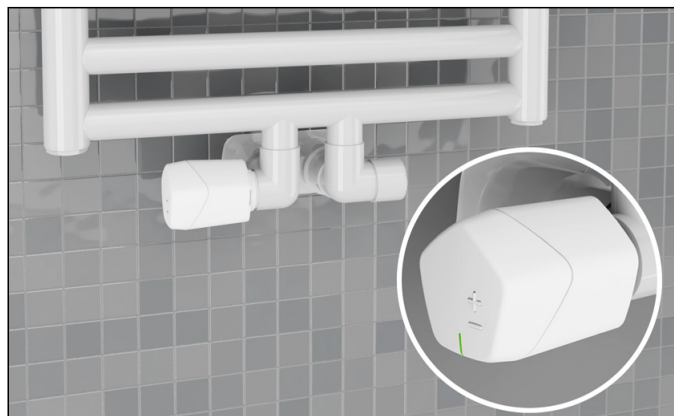
Sistema connesso di regolazione termica CALEFFI CODE®



Esempio di installazione della valvola HIGH-STYLE per termoarredi con attacco centrale, versione sinistra, con comando termostatico



Esempio di installazione della valvola HIGH-STYLE per termoarredi con attacco centrale, versione sinistra, con comando elettronico



VALVOLE TERMOSTATIZZABILI E DETENTORI HIGH-STYLE PER TERMOARREDI

NOVITÀ

4001

depl. 01140

- Coppia composta da:
- valvola termostattizzabile, attacchi a squadra, predisposta per comandi termostatici ed elettronici;
 - detentore, attacchi a squadra;
 - due gusci di finitura copritubo/coprimuro e chiave a brugola.

Collegabile con raccordi serie 437, 447, 681 e 679.

Finitura nera RAL 9005.

Pmax di esercizio: 10 bar.

Campo di temperatura: 5–100 °C.



Codice	Att. radiat.	Att. tubaz.	Kv (m³/h) valvola	Kv (m³/h) detentore (t.a.)	Conf.	Imballo
400103	1/2"	23 p.1,5	2,0	1,92	1	5

NOVITÀ

4003

depl. 01140

- Coppia composta da:
- valvola termostattizzabile, attacchi a doppia squadra, predisposta per comandi termostatici ed elettronici;
 - detentore, attacchi a doppia squadra;
 - due gusci di finitura copritubo/coprimuro e chiave a brugola.

Versione destra.

Collegabile con raccordi serie 437, 447, 681 e 679.

Finitura nera RAL 9005.

Pmax di esercizio: 10 bar.

Campo di temperatura: 5–100 °C.



Codice	Att. radiat.	Att. tubaz.	Kv (m³/h) valvola	Kv (m³/h) detentore (t.a.)	Conf.	Imballo
400303	1/2"	23 p.1,5	1,27	1,37	1	5

NOVITÀ

4004

depl. 01140

- Coppia composta da:
- valvola termostattizzabile, attacchi a doppia squadra, predisposta per comandi termostatici ed elettronici;
 - detentore, attacchi a doppia squadra;
 - due gusci di finitura copritubo/coprimuro e chiave a brugola.

Versione sinistra.

Collegabile con raccordi serie 437, 447, 681 e 679.

Finitura nera RAL 9005.

Pmax di esercizio: 10 bar.

Campo di temperatura: 5–100 °C.



Codice	Att. radiat.	Att. tubaz.	Kv (m³/h) valvola	Kv (m³/h) detentore (t.a.)	Conf.	Imballo
400403	1/2"	23 p.1,5	1,27	1,37	1	5

Esempio di installazione della valvola HIGH-STYLE per termoarredi, versione destra, con comando elettronico



VALVOLE TERMOSTATIZZABILI E DETENTORI HIGH-STYLE PER TERMOARREDI CON ATTACCO CENTRALE

NOVITÀ

4003

depl. 01140

Coppia composta da:

- valvola termostattizzabile, attacchi a doppia squadra, predisposta per comandi termostatici ed elettronici;
- detentore, attacchi a doppia squadra;
- guscio di finitura copritubi/coprimuro, con interasse attacchi 50 mm.

Versione destra.

Collegabile con raccordi serie 437, 447, 681 e 679.



Finitura nera RAL 9005.

Pmax di esercizio: 10 bar.
Campo di temperatura: 5–100 °C.

Codice	Att. radiat.	Att. tubaz.	Kv (m³/h) valvola	Kv (m³/h) detentore (t.a.)	Conf.	Imballo
400313	1/2"	23 p.1,5	1,27	1,37	1	5

215

depl. 01366

Comfort control

Comando elettronico wireless per valvole radiatore termostatiche e termostattizzabili.

Operatività tramite Gateway, Gateway PRO, app CALEFFI CODE® e pulsanti frontali.

Sensore di temperatura integrato.

Comunicazione radio: RF 868 MHz.

Installazione ad aggancio rapido con adattatore.

Alimentazione a batteria: 2 x 1,5 V stilo AA (fornite in confezione).

Supporta batterie ricaricabili.

Grado di protezione: IP 30.

Temperatura ambiente: 0–55 °C.

Colore nero **RAL 9005**.



Codice	Conf.	Imballo
215510 BLK	1	–

Per altri componenti CALEFFI CODE®,

NOVITÀ

4004

depl. 01140

Coppia composta da:

- valvola termostattizzabile, attacchi a doppia squadra, predisposta per comandi termostatici ed elettronici;
- detentore, attacchi a doppia squadra;
- guscio di finitura copritubi/coprimuro, con interasse attacchi 50 mm.

Versione sinistra.

Collegabile con raccordi serie 437, 447, 681 e 679.

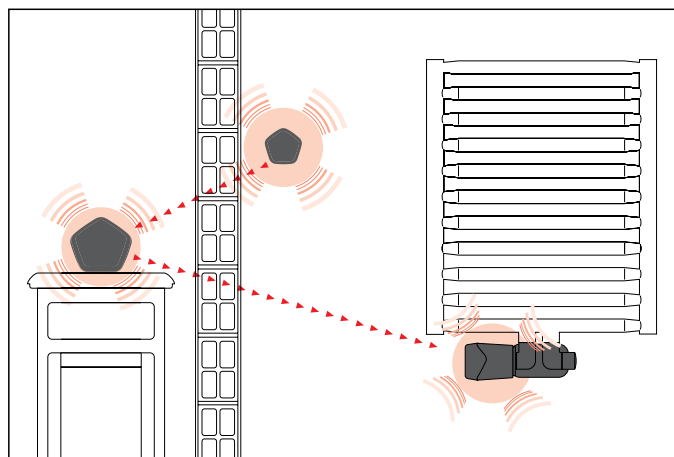


Finitura nera RAL 9005.

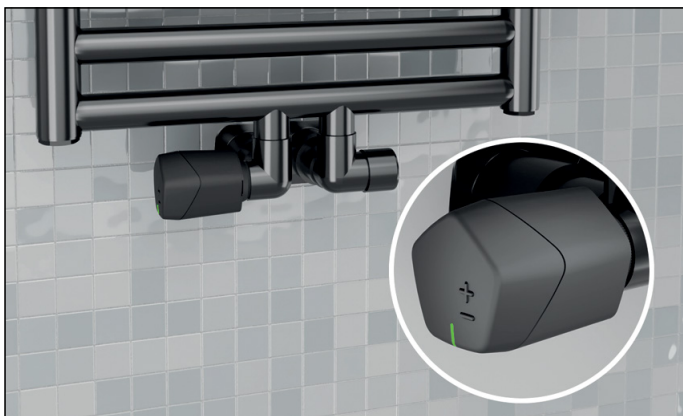
Pmax di esercizio: 10 bar.
Campo di temperatura: 5–100 °C.

Codice	Att. radiat.	Att. tubaz.	Kv (m³/h) valvola	Kv (m³/h) detentore (t.a.)	Conf.	Imballo
400413	1/2"	23 p.1,5	1,27	1,37	1	5

Sistema connesso di regolazione termica CALEFFI CODE®



Esempio di installazione della valvola HIGH-STYLE per termoarredi con attacco centrale, versione sinistra, con comando elettronico



VALVOLE TERMOSTATIZZABILI E DETENTORI HIGH-STYLE PER TERMOARREDI

4001

depl. 01140

- Coppia composta da:
- valvola termostattizzabile, attacchi a squadra, predisposta per comandi termostatici ed elettronici;
 - detentore, attacchi a squadra;
 - due gusci di finitura copritubo/coprimuro e chiave a brugola.

Collegabile con raccordi serie 437, 447, 681 e 679.

Cromata lucida.

Pmax di esercizio: 10 bar.
Campo di temperatura: 5–100 °C.



Codice	Att. radiat.	Att. tubaz.	Kv (m³/h) valvola	Kv (m³/h) detentore (t.a.)	Conf.	Imballo
400100	1/2"	23 p.1,5	2,0	1,92	1	5

4003

depl. 01140

- Coppia composta da:
- valvola termostattizzabile, attacchi a doppia squadra, predisposta per comandi termostatici ed elettronici;
 - detentore, attacchi a doppia squadra;
 - due gusci di finitura copritubo/coprimuro e chiave a brugola.

Versione destra.

Collegabile con raccordi serie 437, 447, 681 e 679.

Cromata lucida.

Pmax di esercizio: 10 bar.
Campo di temperatura: 5–100 °C.



Codice	Att. radiat.	Att. tubaz.	Kv (m³/h) valvola	Kv (m³/h) detentore (t.a.)	Conf.	Imballo
400300	1/2"	23 p.1,5	1,27	1,37	1	5

4004

depl. 01140

- Coppia composta da:
- valvola termostattizzabile, attacchi a doppia squadra, predisposta per comandi termostatici ed elettronici;
 - detentore, attacchi a doppia squadra;
 - due gusci di finitura copritubo/coprimuro e chiave a brugola.

Versione sinistra.

Collegabile con raccordi serie 437, 447, 681 e 679.

Cromata lucida.

Pmax di esercizio: 10 bar.
Campo di temperatura: 5–100 °C.



Codice	Att. radiat.	Att. tubaz.	Kv (m³/h) valvola	Kv (m³/h) detentore (t.a.)	Conf.	Imballo
400400	1/2"	23 p.1,5	1,27	1,37	1	5

200

depl. 01140

Comando termostatico per valvole termostattizzabili per termoarredi; sensore incorporato con elemento sensibile a liquido.

Per valvole serie 4001, 4003, 4004 e 3380.

Cromato lucido.

Scala graduata per la regolazione da * a 5 corrispondente ad un campo di temperatura da 7 °C a 28 °C.
Con adattatore, guscio antimanomissione e chiave per serraggio guscio.



Codice	Conf.	Imballo
200015	1	5

200

depl. 01140

Comando termostatico per valvole termostattizzabili per termoarredi; sensore incorporato con elemento sensibile a liquido.

Per valvole serie 4001, 4003, 4004 e 3380.

Cromato lucido.

Scala graduata per la regolazione da * a 5 corrispondente ad un campo di temperatura da 7 °C a 28 °C.
Con adattatore.



Codice	Conf.	Imballo
200013	1	10

209

depl. 01140

Guscio antimanomissione ed antifurto per impieghi in locali pubblici.

Per comando termostatico serie 200.

Cromato lucido.

Da utilizzare con chiave speciale codice 209001.



Codice	Conf.	Imballo
209004	1	10

209

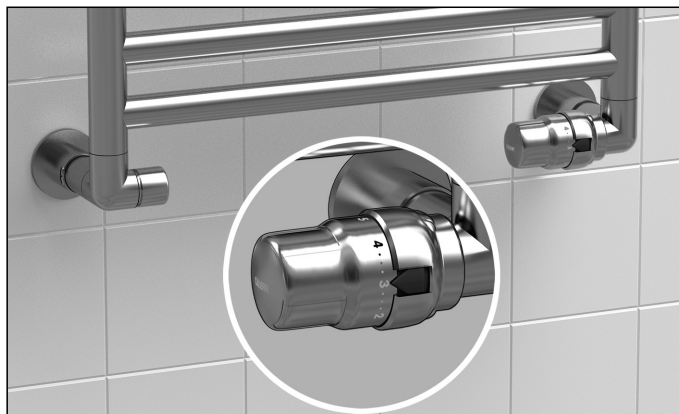
depl. 01140

Chiave speciale per serraggio guscio antimanomissione ed antifurto.
Da utilizzare con guscio antimanomissione serie 209.



Codice	Conf.	Imballo
209001	1	10

Esempio di installazione della valvola HIGH-STYLE per termoarredi, versione destra, con comando termostatico



VALVOLE TERMOSTATIZZABILI E DETENTORI HIGH-STYLE PER TERMOARREDI CON ATTACCO CENTRALE

4003

depl. 01140

Coppia composta da:
 - valvola termostattizzabile, attacchi a doppia squadra, predisposta per comandi termostatici ed elettronici;
 - detentore, attacchi a doppia squadra;
 - guscio di finitura copritubi/coprimuro, con interasse attacchi 50 mm.

Versione destra.

Collegabile con raccordi serie 437, 447, 681 e 679.

Cromata lucida.

Pmax di esercizio: 10 bar.
 Campo di temperatura: 5-100 °C.



Codice	Att. radiat.	Att. tubaz.	Kv (m³/h) valvola	Kv (m³/h) detentore (t.a.)	Conf.	Imballo
400310	1/2"	23 p.1,5	1,27	1,37	1	5

4004

depl. 01140

Coppia composta da:
 - valvola termostattizzabile, attacchi a doppia squadra, predisposta per comandi termostatici ed elettronici;
 - detentore, attacchi a doppia squadra;
 - guscio di finitura copritubi/coprimuro, con interasse attacchi 50 mm.

Versione sinistra.

Collegabile con raccordi serie 437, 447, 681 e 679.

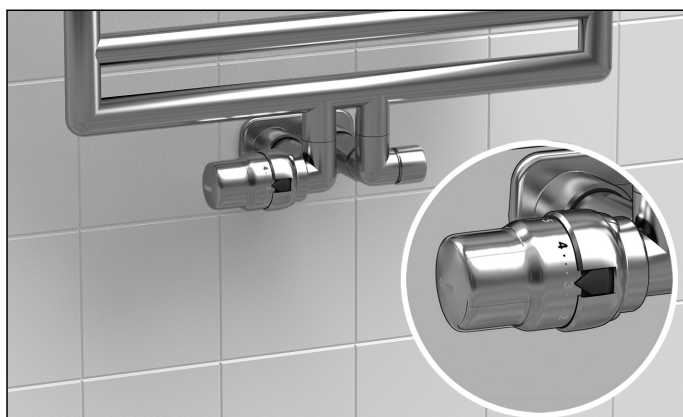
Cromata lucida.

Pmax di esercizio: 10 bar.
 Campo di temperatura: 5-100 °C.



Codice	Att. radiat.	Att. tubaz.	Kv (m³/h) valvola	Kv (m³/h) detentore (t.a.)	Conf.	Imballo
400410	1/2"	23 p.1,5	1,27	1,37	1	5

Esempio di installazione della valvola HIGH-STYLE per termoarredi con attacco centrale, versione sinistra, con comando termostatico



VALVOLA TERMOSTATIZZABILE E DETENTORE PER TERMOARREDI

3380

Coppia composta da:

- valvola termostattizzabile predisposta per comandi termostatici ed elettrotermici;
- detentore.

Attacchi a squadra.

Cromata lucida.

Pmax di esercizio: 10 bar.
 Campo di temperatura: 5-100 °C.



Codice	Att. radiat.	Att. tubaz.	Kv (m³/h) valvola	Kv (m³/h) detentore (t.a.)	Conf.	Imballo
338040	1/2"	23 p.1,5	2,70	3,99	1	5

437

Raccordo meccanico, per tubi in rame ricotto, rame crudo, ottone, acciaio dolce e acciaio inox. A tenuta O-Ring. **Cromato lucido.**
 Pmax di esercizio: 10 bar.
 Campo di temperatura: -25-120 °C.



Codice	Att. tubaz.	Ø interno	Ø esterno	Conf.	Imballo
437112	23 p.1,5	- Ø 12		1	50
437114	23 p.1,5	- Ø 14		1	50
437115	23 p.1,5	- Ø 15		1	50
437116	23 p.1,5	- Ø 16		1	50

681

DARCAL

Raccordo a diametro autoadattabile per tubi in plastica, semplice e multistrato. **Cromato lucido.**

Pmax di esercizio: 10 bar.
 Campo di temperatura:
 5-80 °C (PE-X)
 5-75 °C (Multistrato marcato 95 °C).



Codice	Att. tubaz.	Ø interno	Ø esterno	Conf.	Imballo
681101	23 p.1,5	9,5-10	12-14	1	50
681124	23 p.1,5	11,5-12	14-16	1	50

383

Raccordo di collegamento per trasformazione da attacco rame in attacco ferro.



Codice	Att. tubaz.	Ø interno	Ø esterno	Conf.	Imballo
383231	23 p.1,5 F x 3/8" F			1	10
383241	23 p.1,5 F x 1/2" F			1	10

VALVOLE TERMOSTATICHE DINAMICHE



230
DYNAMICAL® depl. 01330

Valvola termostatica dinamica predisposta per comandi termostatici, elettrotermici, elettronici. Cromata. Attacchi a squadra per tubo in ferro. Pmax di esercizio: 10 bar. Campo di temperatura: 5-95 °C.



Codice		Conf.	Imballo
230302	3/8"	10	50
230402	1/2"	10	50
230500	3/4" senza tenuta gomma	5	25



234
DYNAMICAL® depl. 01330

Valvola termostatica dinamica reversa predisposta per comandi termostatici, elettrotermici, elettronici. Cromata. Per tubo in ferro. Pmax di esercizio: 10 bar. Campo di temperatura: 5-95 °C.



Codice		Conf.	Imballo
234302	3/8"	5	25
234402	1/2"	5	25



231
DYNAMICAL® depl. 01330

Valvola termostatica dinamica predisposta per comandi termostatici, elettrotermici, elettronici. Cromata. Attacchi diritti per tubo in ferro. Pmax di esercizio: 10 bar. Campo di temperatura: 5-95 °C.



Codice		Conf.	Imballo
231302	3/8"	10	50
231402	1/2"	10	50
231500	3/4" senza tenuta gomma	5	25



237
DYNAMICAL® depl. 01330

Valvola termostatica dinamica reversa predisposta per comandi termostatici, elettrotermici, elettronici. Cromata. Per tubo in rame, plastica semplice e multistrato. Pmax di esercizio: 10 bar. Campo di temperatura: 5-95 °C.



Codice	Att. radiat.	Att. tubaz.	Conf.	Imballo
237302	3/8"	23 p.1,5	5	25
237402	1/2"	23 p.1,5	5	25



232
DYNAMICAL® depl. 01330

Valvola termostatica dinamica predisposta per comandi termostatici, elettrotermici, elettronici. Cromata. Attacchi a squadra per tubo in rame, plastica semplice e multistrato. Pmax di esercizio: 10 bar. Campo di temperatura: 5-95 °C.



Codice	Att. radiat.	Att. tubaz.	Conf.	Imballo
232302	3/8"	23 p.1,5	10	50
232402	1/2"	23 p.1,5	10	50



233
DYNAMICAL® depl. 01330

Valvola termostatica dinamica predisposta per comandi termostatici, elettrotermici, elettronici. Cromata. Attacchi diritti per tubo in rame, plastica semplice e multistrato. Pmax di esercizio: 10 bar. Campo di temperatura: 5-95 °C.

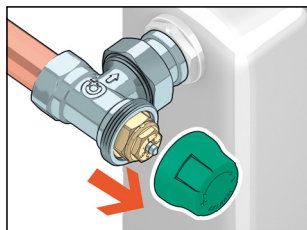


Codice	Att. radiat.	Att. tubaz.	Conf.	Imballo
233302	3/8"	23 p.1,5	10	50
233402	1/2"	23 p.1,5	10	50

VALVOLE TERMOSTATICHE DINAMICHE

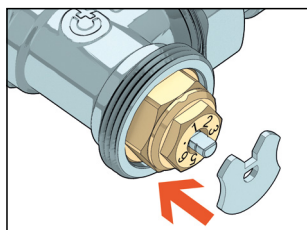
Operazione di preregolazione

Rimuovere la manopola della valvola.

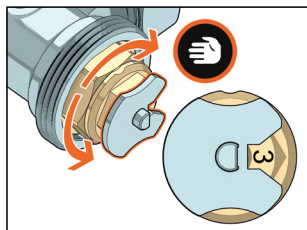


Per effettuare la preregolazione della portata, posizionare l'apposita ghiera sagomata.

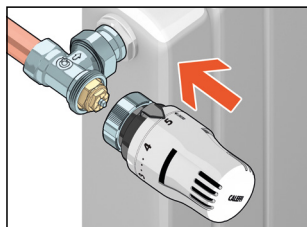
Il riferimento della posizione di taratura è definito dall'orientamento della superficie laterale piana dell'asta di comando.



Ruotare l'asta di comando per selezionare la posizione desiderata.

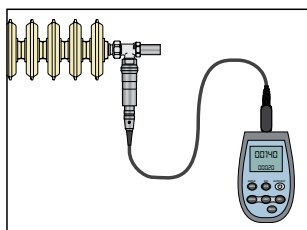


Rimuovere la ghiera di regolazione e posizionare il comando termostatico sulla valvola.



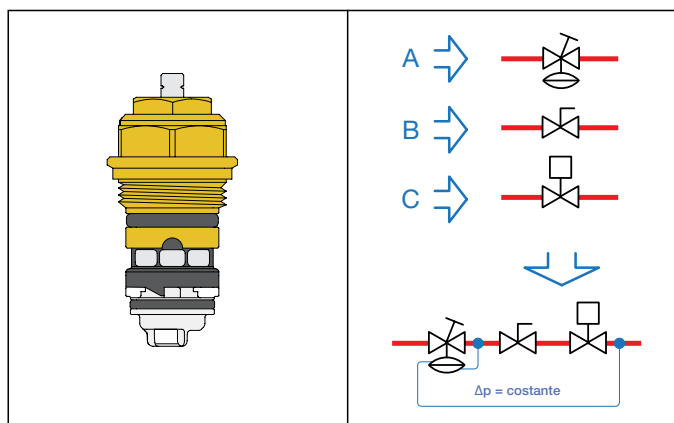
Misura del Δp di lavoro

Per misurare il Δp di lavoro delle valvole è disponibile uno strumento apposito e relativi accessori (vedere a pag. 75).



Funzione

La valvola DYNAMICAL® permette il **bilanciamento dinamico automatico** ed una **regolazione indipendente dalla pressione** del fluido termovettore nei radiatori degli impianti di riscaldamento a due tubi. Il dispositivo, in abbinamento ad un comando termostatico, combina in un unico componente diverse funzionalità.



- A. Regolatore di pressione differenziale**, che annulla automaticamente l'effetto delle fluttuazioni di pressione tipiche degli impianti a portata variabile e previene funzionamenti rumorosi.
- B. Dispositivo di preregolazione della portata**, il quale permette di impostare direttamente il valore di portata massima, grazie alla combinazione con il regolatore di pressione differenziale.
- C. Controllo della portata in funzione della temperatura ambiente**, grazie alla combinazione con un comando termostatico. Il controllo della portata è ottimizzato poichè è reso indipendente dalla pressione.

230

Kit di misura Δp nei circuiti con valvole dinamiche.



Codice

230100

Conf. Imballo

1 -

VALVOLE TERMOSTATICHE



220

depl. 01034

Valvola termostatica predisposta per comandi termostatici, elettrotermici, elettronici. Cromata. Attacchi a squadra per tubo in ferro. Pmax di esercizio: 10 bar. Campo di temperatura: 5–100 °C.

Codice		Kvs (m³/h)*	Conf.	Imballo
220302	3/8"	2,29	10	50
220402	1/2"	2,39	10	50
220500	3/4" senza tenuta gomma	3,19	5	25



224

depl. 01034

Valvola termostatica reversa predisposta per comandi termostatici, elettrotermici, elettronici. Cromata. Per tubo in ferro. Pmax di esercizio: 10 bar. Campo di temperatura: 5–100 °C.

Codice		Kvs (m³/h)*	Conf.	Imballo
224302	3/8"	0,93	1	20
224402	1/2"	1,39	1	20



221

depl. 01034

Valvola termostatica predisposta per comandi termostatici, elettrotermici, elettronici. Cromata. Attacchi dritti per tubo in ferro. Pmax di esercizio: 10 bar. Campo di temperatura: 5–100 °C.

Codice		Kvs (m³/h)*	Conf.	Imballo
221302	3/8"	1,05	10	50
221402	1/2"	1,52	10	50
221500	3/4" senza tenuta gomma	2,20	5	25



227

depl. 01034

Valvola termostatica reversa predisposta per comandi termostatici, elettrotermici, elettronici. Cromata. Per tubo in rame, plastica semplice e multistrato. Pmax di esercizio: 10 bar. Campo di temperatura: 5–100 °C.

Codice	Att. radiat.	Att. tubaz.	Kvs (m³/h)*	Conf.	Imballo
227402	1/2"	23 p.1,5	1,39	1	20



222

depl. 01034

Valvola termostatica predisposta per comandi termostatici, elettrotermici, elettronici. Cromata. Attacchi a squadra per tubo in rame, plastica semplice e multistrato. Pmax di esercizio: 10 bar. Campo di temperatura: 5–100 °C.

Codice	Att. radiat.	Att. tubaz.	Kvs (m³/h)*	Conf.	Imballo
222302**	3/8"	23 p.1,5	2,29	10	50
222402	1/2"	23 p.1,5	2,39	10	50

** Non certificata EN 215



4490

Manopola per corpi termostatici. Per valvole serie 220, 221, 222, 223, 224, 225, 226, 227.

Codice	Conf.	Imballo
449010	1	100



223

depl. 01034

Valvola termostatica predisposta per comandi termostatici, elettrotermici, elettronici. Cromata. Attacchi dritti per tubo in rame, plastica semplice e multistrato. Pmax di esercizio: 10 bar. Campo di temperatura: 5–100 °C.

Codice	Att. radiat.	Att. tubaz.	Kvs (m³/h)*	Conf.	Imballo
223302**	3/8"	23 p.1,5	1,05	10	50
223402	1/2"	23 p.1,5	1,52	10	50

** Non certificata EN 215

*Kvs: portata con valvola dotata di comando termostatico alla posizione di massima apertura.



L'omologazione EN 215 è valida per l'accoppiamento dei comandi termostatici codice 200000 e serie 201, 199 con i corpi valvola serie 220, 221, 222, 223, 224, 225, 226 e 227.

VALVOLE TERMOSTATICHE E DETENTORI DOPPIA SQUADRA



225

depl. 01034

Valvola termostatica doppia squadra predisposta per comandi termostatici, elettrotermici, elettronici.

Versione destra.

Cromata.
Per tubo in ferro.
Pmax di esercizio: 10 bar.
Campo di temperatura: 5–100 °C.



225

depl. 01034

Detentore doppia squadra.
Versione destra.

Cromato.
Per tubo in ferro.
Pmax di esercizio: 10 bar.
Campo di temperatura: 5–100 °C.



Codice		Kvs (m³/h)*	Conf.	Imballo
225312	3/8"	0,96	1	20
225412	1/2"	1,40	1	20

Codice		Kvs (m³/h)*	Conf.	Imballo
225352	3/8"	1,05	1	20
225452	1/2"	1,40	1	20



225

depl. 01034

Valvola termostatica doppia squadra predisposta per comandi termostatici, elettrotermici, elettronici.

Versione sinistra.

Cromata.
Per tubo in ferro.
Pmax di esercizio: 10 bar.
Campo di temperatura: 5–100 °C.



225

depl. 01034

Detentore doppia squadra.
Versione sinistra.

Cromato.
Per tubo in ferro.
Pmax di esercizio: 10 bar.
Campo di temperatura: 5–100 °C.



Codice		Kvs (m³/h)*	Conf.	Imballo
225322	3/8"	0,96	1	20
225422	1/2"	1,40	1	20

Codice		Kvs (m³/h)*	Conf.	Imballo
225362	3/8"	1,05	1	20
225462	1/2"	1,40	1	20



226

depl. 01034

Valvola termostatica doppia squadra predisposta per comandi termostatici, elettrotermici, elettronici.

Versione destra.

Cromata.
Per tubo in rame, plastica semplice e multistrato.
Pmax di esercizio: 10 bar.
Campo di temperatura: 5–100 °C.



226

depl. 01034

Detentore doppia squadra.
Versione destra.

Cromato.
Per tubo in rame, plastica semplice e multistrato.
Pmax di esercizio: 10 bar.
Campo di temperatura: 5–100 °C.



Codice	Att. radiat.	Att. tubaz.	Kvs (m³/h)*	Conf.	Imballo
226412	1/2"	23 p.1,5	1,40	1	20

Codice	Att. radiat.	Att. tubaz.	Kvs (m³/h)*	Conf.	Imballo
226452	1/2"	23 p.1,5	1,40	1	20



226

depl. 01034

Valvola termostatica doppia squadra predisposta per comandi termostatici, elettrotermici, elettronici.

Versione sinistra.

Cromata.
Per tubo in rame, plastica semplice e multistrato.
Pmax di esercizio: 10 bar.
Campo di temperatura: 5–100 °C.



226

depl. 01034

Detentore doppia squadra.
Versione sinistra.

Cromato.
Per tubo in rame, plastica semplice e multistrato.
Pmax di esercizio: 10 bar.
Campo di temperatura: 5–100 °C.



Codice	Att. radiat.	Att. tubaz.	Kvs (m³/h)*	Conf.	Imballo
226422	1/2"	23 p.1,5	1,40	1	20

Codice	Att. radiat.	Att. tubaz.	Kvs (m³/h)*	Conf.	Imballo
226462	1/2"	23 p.1,5	1,40	1	20

COMANDI TERMOSTATICI-CLASSE I

Comandi termostatici in Classe I

EUnited Valves (l'Associazione dei costruttori di valvole europei con sede a Bruxelles) ha stilato una classifica entro cui posizionare i prodotti legati alla gestione del comfort e dell'acqua per il settore residenziale in modo responsabile e, nello specifico, per le valvole termostatiche.

I comandi termostatici Caleffi sono stati inseriti nella lista di prodotti certificati **TELL**, Thermostatic Efficiency Label, e riconosciuti in **Classe di Efficienza I**.

Questa classificazione garantisce la capacità delle valvole termostatiche di contribuire al risparmio energetico degli impianti di riscaldamento.

TELL
Thermostatic Efficiency Label

Produttore: **Caleffi S.p.A.**
Modello: **200000**
Numero registro: **10564-20150319**

I ▶

II ▶

III ▶

IV ▶

V ▶

VI ▶

I ▶

Information: www.tell-online.eu

A Label of EUnited Valves
European Valve Manufacturers Association



200

depl. 01034

Comando termostatico per valvole radiatori termostattizzabili e termostatiche, sensore incorporato con elemento sensibile a liquido.

Per valvole serie 338, 339, 401, 402, 425, 426, 421, 422, 455, 456, 230, 231, 232, 233, 234, 237, 220, 221, 222, 223, 224, 225, 226 e 227.

Scala graduata per la regolazione da * a 5 corrispondente ad un campo di temperatura da 7 °C a 28 °C. Con adattatore.

Codice	Conf.	Imballo
200000	10	50

201

depl. 01034

Comando termostatico per valvole radiatori termostattizzabili e termostatiche, con sensore a distanza.

Per valvole serie 338, 339, 401, 402, 425, 426, 421, 422, 455, 456, 230, 231, 232, 233, 234, 237, 220, 221, 222, 223, 224, 225, 226 e 227.

Scala graduata per la regolazione da * a 5 corrispondente ad un campo di temperatura da 7 °C a 28 °C. Lunghezza del tubo capillare: 2 metri. Con adattatore.



Codice	Conf.	Imballo
201000	1	10

COMANDI TERMOSTATICI

199

depl. 01241



Comando termostatico per valvole radiatori termostattizzabili e termostatiche, sensore incorporato con elemento sensibile a liquido.

Per valvole serie 338, 339, 401, 402, 425, 426, 421, 422, 455, 456, 230, 231, 232, 233, 234, 237, 220, 221, 222, 223, 224, 225, 226 e 227.

Scala graduata per la regolazione da * a 5 corrispondente ad un campo di temperatura da 7 °C a 28 °C. Con adattatore.

Codice	Conf.	Imballo
199000 CNT	50	-

199

depl. 01241



Comando termostatico per valvole radiatori termostattizzabili e termostatiche, con sensore a distanza.

Per valvole serie 338, 339, 401, 402, 425, 426, 421, 422, 455, 456, 230, 231, 232, 233, 234, 237, 220, 221, 222, 223, 224, 225, 226 e 227.

Scala graduata per la regolazione da * a 5 corrispondente ad un campo di temperatura da 7 °C a 28 °C. Lunghezza del tubo capillare: 2 metri. Con adattatore.

Codice	Conf.	Imballo
199100	1	10

COMANDI TERMOSTATICI

202

depl. 01009



Comando termostatico per valvole radiatori termostattizzabili e termostatiche, sensore incorporato con elemento sensibile a liquido.
 Con indicatore di temperatura ambiente digitale a cristalli liquidi.
 Per valvole serie 338, 339, 401, 402, 425, 426, 421, 422, 455, 456, 230, 231, 232, 233, 234, 237, 220, 221, 222, 223, 224, 225, 226 e 227.
 Scala graduata per la regolazione da ❄ a 5 corrispondente ad un campo di temperatura da 7 °C a 28 °C.
 Indicatore temperatura ambiente da 16 °C a 26 °C.
 Con adattatore.
 PATENT.

203

depl. 01034



Comando termostatico per valvole radiatori termostattizzabili e termostatiche, con sonda a contatto, per limitazione di temperatura del fluido.
 Per valvole serie 338, 339, 401, 402, 455, 220, 221, 222, 223, 224, 225, 226 e 227.
 Scala temperatura impostata.
 Lunghezza del tubo capillare: 2 metri.

Codice		Conf.	Imballo
203502	20-50 °C	1	25
203702	40-90 °C	1	-



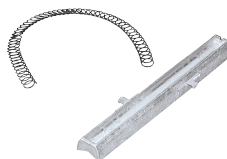
Visibilità con sufficiente illuminazione

Indicatore temperatura ambiente

L'indicatore di temperatura ambiente è del tipo digitale a cristalli liquidi. Esso si colora di verde in corrispondenza al valore effettivo di temperatura misurato. Un particolare sistema basculante, che mantiene l'indicatore sempre in posizione verticale, ne permette l'ottimale visualizzazione.

Codice	Conf.	Imballo
202000	1	5

475



Supporto di contatto per sonda.
 Per comandi serie 203.

Codice	Conf.	Imballo
475001	1	-

209

depl. 01034



Guscio antimanomissione ed antifurto per impieghi in locali pubblici.
 Per comandi termostatici serie 200, 202, 205 e codice 199000 CNT.
Da utilizzare con chiave speciale codice 209001.

Codice	Conf.	Imballo
209000	1	10

475



Pozzetto per sonda.
 Per comandi serie 203.

Codice	Utilizzo	Conf.	Imballo
475002	cod. 203502	1	-
475003	cod. 203702	1	-

209

depl. 01034



Chiave speciale per serraggio guscio antimanomissione ed antifurto.
 Da utilizzare con guscio antimanomissione serie 209.

Codice	Conf.	Imballo
209001	1	10

472



Comando termostatico con manopola di regolazione a distanza, elemento sensibile a liquido.
 Per valvole serie 338, 339, 401, 402, 425, 426, 421, 422, 455, 456 (accoppiamento mediante adattatore, compreso in confezione).
 Per valvole serie 220, 221, 222, 223, 224, 225, 226, 227 (accoppiamento diretto).
 Campo di temperatura: 6-28 °C.
 Lunghezza del tubo capillare: 2 metri.

Codice	Conf.	Imballo
472000	1	5

PIASTRINE COPRIMURO



4499

Piastrina singola coprimuro.
Bianco RAL 9010.
Per tubazioni con diametro esterno
da 12 a 20 mm.

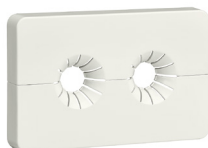
Codice	Conf.	Imballo
449900	1	40



4499

Piastrina singola coprimuro.
Cromata.
Per tubazioni con diametro esterno
da 12 a 20 mm.

Codice	Conf.	Imballo
449910	1	40



4499

Piastrina doppia coprimuro.
Bianco RAL 9010.
Per tubazioni con diametro esterno
da 12 a 20 mm.

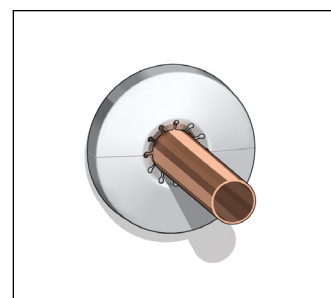
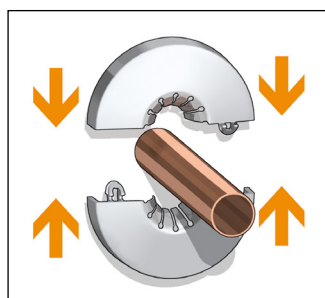
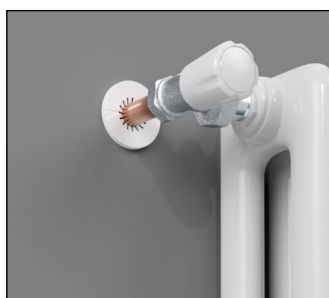
Codice	Interasse	Conf.	Imballo
449901	35 mm	1	50
449902	40 mm	1	50



4499

Piastrina doppia coprimuro.
Cromata.
Per tubazioni con diametro esterno
da 12 a 20 mm.

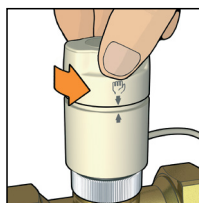
Codice	Interasse	Conf.	Imballo
449911	35 mm	1	50
449912	40 mm	1	50



COMANDI ELETTROTHERMICI

6563

depl. 01142



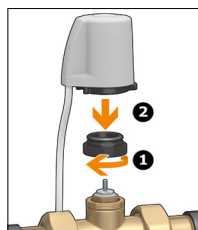
Comando elettrotermico.
Con manopola di apertura manuale ed indicatore di posizione.
 Per valvole serie 338, 339, 401, 402, 425, 426, 421, 422, 455, 456, 230, 231, 232, 233, 234, 237, 220, 221, 222, 223, 224, 225, 226 e 227. Normalmente chiuso.
Con microinterruttore ausiliario.
 Alimentazione: 230 V (AC) o 24 V (AC)/(DC).
 Portata contatti micro ausiliario: 0,8 A (230 V).
 Potenza assorbita a regime: 3 W.
 Corrente di spunto: ≤ 1A.
 Campo di temperatura ambiente: 0-50 °C.
 Grado di protezione: IP 40.
 Cavo alimentazione: 80 cm.
 PATENT.



Codice	Tensione V		Conf.	Imballo
656312	230		1	10
656314	24		1	10
656302	230	senza microinterruttore ausiliario	1	10
656304	24	senza microinterruttore ausiliario	1	10

6562

depl. 01198



Comando elettrotermico.
 Con indicatore posizione apertura.
Installazione ad aggancio rapido, con adattatore a clip.
 Per valvole serie 338, 339, 401, 402, 425, 426, 421, 422, 455, 456, 230, 231, 232, 233, 234, 237, 220, 221, 222, 223, 224, 225, 226 e 227. Normalmente chiuso.
Con microinterruttore ausiliario.
 Alimentazione: 230 V (AC) o 24 V (AC)/(DC).
 Portata contatti micro ausiliario: 0,8 A (230 V).
 Potenza assorbita a regime: 3 W.
 Corrente di spunto: ≤ 1 A.
 Campo di temperatura ambiente: 0-50 °C.
 Grado di protezione: IP 54.
 Cavo alimentazione: 80 cm.



Codice	Tensione V		Conf.	Imballo
656212	230		1	10
656214	24		1	10
656202	230	senza microinterruttore ausiliario	1	10
656204	24	senza microinterruttore ausiliario	1	10

6561

depl. 01042



Comando elettrotermico.
 Per valvole serie 338, 339, 401, 402, 425, 426, 421, 422, 455, 456, 230, 231, 232, 233, 234, 237, 220, 221, 222, 223, 224, 225, 226 e 227. Normalmente chiuso.
Con microinterruttore ausiliario.
 Alimentazione: 230 V (AC) o 24 V (AC)/(DC).
 Portata contatti micro ausiliario: 0,8 A (230 V).
 Potenza assorbita a regime: 3 W.
 Corrente di spunto: ≤ 1A.
 Campo di temperatura ambiente: 0-50 °C.
 Grado di protezione:
 IP 44 (in posizione verticale).
 Cavo alimentazione: 80 cm.



Codice	Tensione V		Conf.	Imballo
656112	230		1	10
656114	24		1	10
656102	230	senza microinterruttore ausiliario	1	10
656104	24	senza microinterruttore ausiliario	1	10

6564

depl. 01198



Comando elettrotermico
a basso assorbimento.
 Con indicatore posizione apertura.
Installazione ad aggancio rapido, con adattatore a clip.
 Per valvole serie 338, 339, 401, 402, 425, 426, 421, 422, 455, 456, 230, 231, 232, 233, 234, 237, 220, 221, 222, 223, 224, 225, 226 e 227. Normalmente chiuso.
Con microinterruttore ausiliario.
 Alimentazione: 230 V (AC) o 24 V (AC)/(DC).
 Portata contatti micro ausiliario: 0,8 A (230 V).
 Potenza assorbita a regime: 3 W.
 Corrente di spunto: ≤ 250 mA (230 V).
 Campo di temperatura ambiente: 0-50 °C.
 Grado di protezione: IP 54.
 Cavo alimentazione: 80 cm.



Codice	Tensione V		Conf.	Imballo
656412	230		1	10
656414	24		1	10
656402	230	senza microinterruttore ausiliario	1	10
656404	24	senza microinterruttore ausiliario	1	10



Adattatore da utilizzare per l'accoppiamento dei comandi termostatici ed elettrotermici con le valvole serie 338, 339, 401, 402, 425, 426, 421, 422, 455 e 456.

Codice

F36077

SISTEMA DI REGOLAZIONE TERMICA REMOTA

serie 215



Gateway / Gateway PRO Comfort control Sensor / Sensor PRO

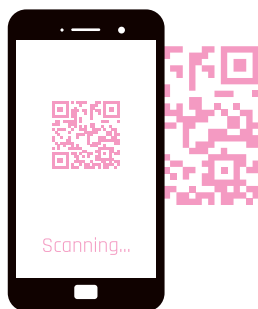
serie 215 BLK



Gateway / Gateway PRO Comfort control Sensor / Sensor PRO

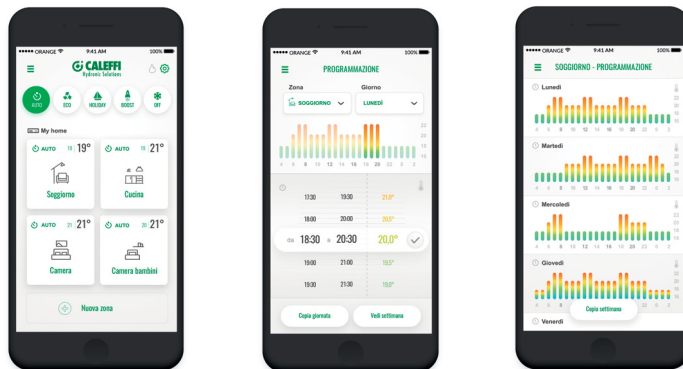
App CALEFFI CODE®

La configurazione e la gestione del sistema avvengono esclusivamente attraverso l'app CALEFFI CODE® per smartphone e tablet (Android® o iOS®) con rete internet e connessione Bluetooth® disponibili. Effettuare l'iscrizione al cloud "Caleffi Connect" attraverso l'app è semplicissimo, come altrettanto intuitivo è seguire le video-istruzioni che guidano passo-passo l'associazione dei componenti del sistema, attraverso la scansione del QR code presenti sui vari dispositivi.



Programmazione giornaliera e settimanale

È possibile gestire una programmazione giornaliera e settimanale differente per ogni zona. Le funzioni "Copia giornata" e "Copia settimana" consentono all'utente di programmare rapidamente le zone con le stesse abitudini e con uguali richieste di temperatura ambiente.

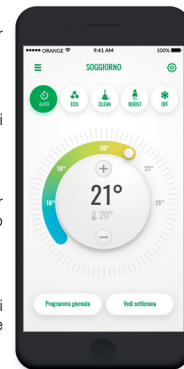


La comunicazione tra dispositivi avviene tramite onde radio ed è il Gateway, il cervello dell'intero sistema, che interagendo tramite rete internet con CALEFFI CODE® App, controlla e gestisce il riscaldamento dell'abitazione secondo la programmazione e le esigenze dell'utente, comunicando con comandi e sensori.

Funzioni rapide

Utilizzate per apportare una rapida variazione di temperatura senza dover modificare la programmazione abituale. Tali variazioni possono essere apportate per un determinato periodo di ore e/o minuti stabilito dall'utente. Sono applicabili sia all'intera abitazione sia ad uno o più specifici locali.

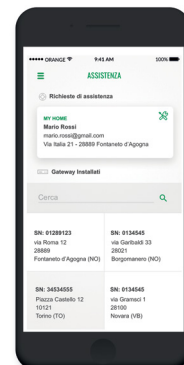
- Modalità risparmio energetico (Eco):** riduce la temperatura programmata per un maggior risparmio
- Modalità pulizia (Clean):** disattiva la parte di impianto dedicata al locale dove si stanno effettuando le pulizie domestiche
- Modalità riscaldamento rapido (Boost):** aumenta la temperatura programmata per un maggior comfort, ad esempio nel caso di rientro in casa anticipato rispetto alle normali abitudini
- Modalità vacanza (Holiday):** consente la gestione di assenze prolungate ed anche di una singola giornata. Tale funzione, diversamente dalle altre, è applicabile sempre e soltanto all'intera abitazione
- Modalità antigelo (OFF):** disattiva completamente l'impianto, ma prevenendo possibili congelamenti in caso di rilevamento di temperature molto rigide



L'utilizzo di una rete internet sempre presente e stabile garantisce all'app CALEFFI CODE® di controllare da remoto tutte le funzioni dell'impianto di riscaldamento e di ogni stanza in modo semplice ed immediato. È possibile gestire ogni zona separatamente, creando programmi personalizzati e modificabili in brevissimo tempo. Il sistema può essere gestito da più dispositivi contemporaneamente, con la app CALEFFI CODE® installata su ciascun dispositivo. Tramite le funzioni rapide è possibile impostare diversi tipi di scenario velocemente, indipendenti per ogni zona. Il sistema CALEFFI CODE® garantisce una gestione più efficiente dell'impianto di riscaldamento consentendo un maggior risparmio economico per l'utente, con possibilità di intervenire sulla programmazione secondo le esigenze reali, in qualsiasi momento e da qualsiasi luogo.

Gestione assistenza con registrazione come utenza installatore

La possibilità di registrarsi tramite app CALEFFI CODE® come utente installatore consente a quest'ultimo di effettuare l'installazione del sistema senza avere necessità di conoscere le credenziali dell'utente che avrà inoltre il vantaggio di richiedere assistenza direttamente dall'app. In caso di possibile malfunzionamento, con un semplice click richiederà all'installatore, previo consenso di accesso, di visualizzare direttamente dal suo smartphone e tablet le configurazioni impostate sul Gateway del cliente, facilitando ed accelerando così la risoluzione delle eventuali problematiche senza necessità di intervento in loco.

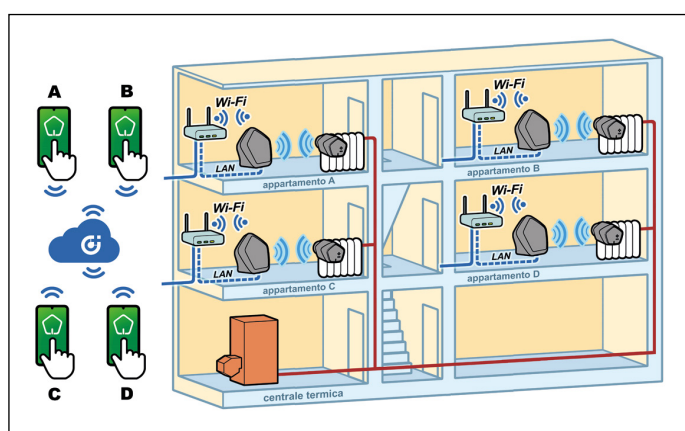


Funzionamento

Il sistema CALEFFI CODE® viene utilizzato per il controllo della temperatura ambiente in impianti di riscaldamento autonomi e centralizzati, tramite l'utilizzo del comando "Comfort control" cod. 215510, 215510 BLK in abbinamento con il Gateway cod. 215100, 215100 BLK, 215015, 215015 BLK. La app CALEFFI CODE® per smartphone Android® e iOS® consente di gestire facilmente il comfort dell'abitazione, ottimizzando i consumi. La temperatura effettiva viene rilevata dai sensori integrati nei comandi oppure dai sensori (opzionali) cod. 215001, 215001 BLK, 215002, 215002 BLK. In funzione dei parametri di temperatura e alle fasce orarie impostate, il Gateway gestisce i comandi elettronici Comfort control ed i sensori, se presenti. Contemporaneamente possiede anche la possibilità di gestire il funzionamento della caldaia, tramite un contatto di accensione/spegnimento oppure tramite protocollo OpenTherm®.

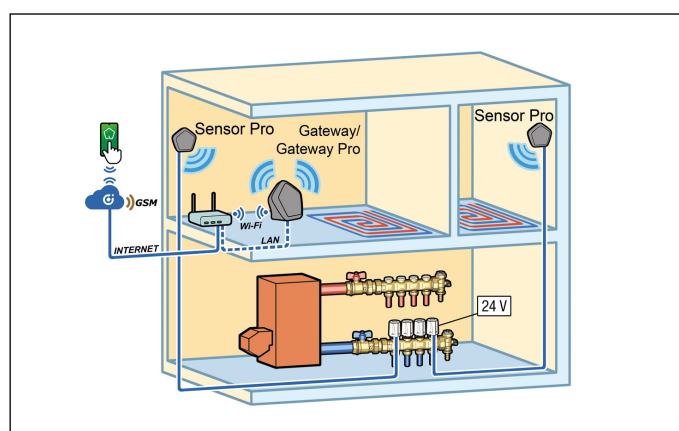
Il collegamento tra Gateway e router dell'abitazione può avvenire tramite cavo Ethernet o connessione Wi-Fi. Grazie al Gateway PRO (cod. 215015, 215015 BLK) dotato di modem GSM, UMTS, LTE integrato è anche possibile gestire gli impianti sprovvisti di rete internet, ma raggiungibili da rete mobile utilizzando una semplice scheda micro-SIM (non di nostra fornitura). In caso di temporanea interruzione della rete internet è comunque garantito il funzionamento del sistema in locale grazie alla possibilità di attivare tramite app una rete hotspot generata dal Gateway.

Regolazione in impianto centralizzato a colonne montanti



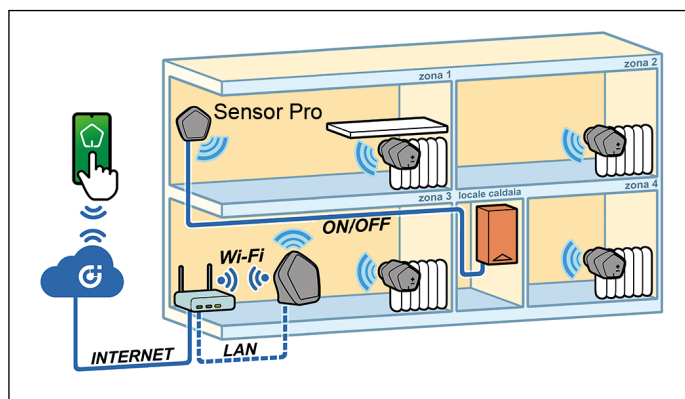
Il sistema CALEFFI CODE® consente di rendere autonoma la regolazione della temperatura di ogni singolo appartamento.

Regolazione in impianto autonomo a pannelli radianti SOLO RISCALDAMENTO tramite "Sensor PRO"

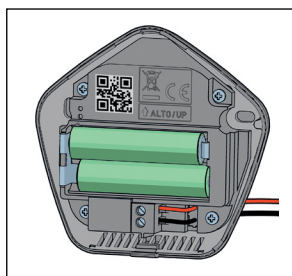


Il sistema CALEFFI CODE® consente di gestire anche impianti a pannelli radianti (solo riscaldamento), sia autonomi che centralizzati, collegando il Sensor PRO (sensore di temperatura ambiente con contatto caldaia) cod. 215002, 215002 BLK ai comandi elettrotermici 24 V (AC)/(DC) serie 656. Caleffi gestendo in completa autonomia la temperatura di ogni zona.

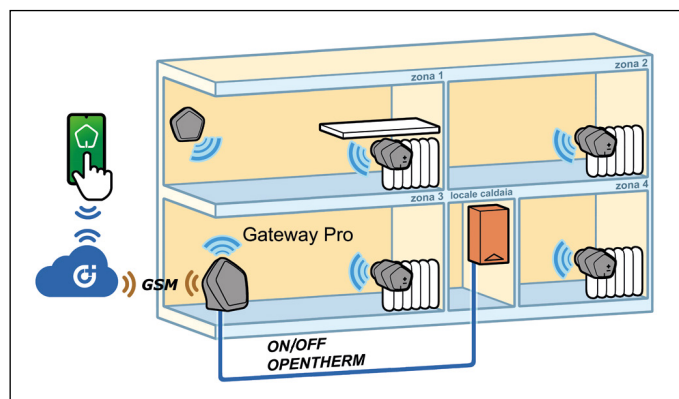
Regolazione in impianto autonomo con gestione caldaia tramite "Sensor PRO"



Tramite il CALEFFI CODE® Sensor Pro (sensore di temperatura ambiente con contatto caldaia) cod. 215002, 215002 BLK è possibile gestire l'accensione della caldaia sostituendo così il termostato esistente, senza dover effettuare particolari cablaggi elettrici.

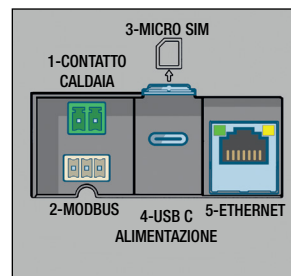


Regolazione in impianto autonomo in assenza di rete internet



È possibile collegare la caldaia al Gateway tramite contatto ON/OFF oppure collegamento OpenTherm®, garantendo in quest'ultimo caso una regolazione più efficiente rispetto al collegamento standard.

In assenza della rete internet privata è possibile utilizzare il CALEFFI CODE® Gateway PRO cod. 215015, 215015 BLK, dotato di modem GSM, UMTS, LTE integrato, utilizzando una scheda micro SIM (non fornita).



SISTEMA DI REGOLAZIONE TERMICA REMOTA

215

depl. 01366

Comfort control

Comando elettronico wireless per valvole radiatore termostatiche e termostattizzabili.
Operatività tramite Gateway, Gateway PRO, app CALEFFI CODE® e pulsanti frontali.
Sensore di temperatura integrato.
Comunicazione radio: RF 868 MHz.
Installazione ad aggancio rapido con adattatore.
Alimentazione a batteria: 2 x 1,5 V stilo AA (fornite in confezione).
Supporta batterie ricaricabili.
Grado di protezione: IP 30.
Temperatura ambiente: 0-55 °C.
Colore bianco RAL 9003.



Codice	Conf.	Imballo
215510	1	-

215

depl. 01366

Sensor

Sensore di temperatura ambiente wireless.
Operatività tramite Gateway, Gateway PRO e app CALEFFI CODE®.
Comunicazione radio: RF 868 MHz.
Alimentazione a batteria: 2 x 1,5 V ministilo AAA (fornite in confezione).
Supporta batterie ricaricabili.
Grado di protezione: IP 30.
Temperatura ambiente: 0-55 °C.
Colore bianco RAL 9003.



Codice	Conf.	Imballo
215001	1	-

215

depl. 01366

Sensor PRO

Sensore di temperatura ambiente wireless **con contatto caldaia**.
Operatività tramite Gateway, Gateway PRO e app CALEFFI CODE®.
Comunicazione radio: RF 868 MHz.
Alimentazione a batteria: 2 x 1,5 V ministilo AAA (fornite in confezione).
Supporta batterie ricaricabili.
Contatto caldaia: max 24 V (DC) 1 A.
Grado di protezione: IP 30.
Temperatura ambiente: 0-55 °C.
Colore bianco RAL 9003.



Codice	Conf.	Imballo
215002	1	-

215

depl. 01366

Gateway

Gateway di regolazione termica multi-zone wireless.
Operatività tramite app CALEFFI CODE® (necessaria la connettività a rete Wi-Fi o Ethernet e Bluetooth® per installazione).
Programmazione settimanale.
Fasce orarie impostabili: fino a 8 giornaliere. Zone impostabili: fino a 64.
Funzioni rapide: Auto - Eco Mode - Holiday - Manual - OFF - Boost - Clean.
Contatto caldaia privo di potenziale, max 24 V (DC) 1 A.
Predisposizione connettività OpenTherm.
Comunicazione radio: RF 868 MHz, Wi-Fi, BLE.
Alimentazione tramite alimentatore USB tipo C, 5 V (≡), 2 A.
Ingresso 100-240 V, 0,5 A, 50/60 Hz, uscita 5 V, 2 A (EN/IEC 61558-2-16).
Classe: IV-VIII [Ecodesign Directive].
Grado di protezione: IP 30.
Temperatura ambiente: 0-40 °C.
Colore bianco RAL 9003.



Codice	Conf.	Imballo
215100	1	-

215

depl. 01366

Gateway PRO

Gateway di regolazione termica multi-zone wireless, **con modem GSM, UMTS, LTE integrato**.
Operatività tramite app CALEFFI CODE® (necessaria la connettività a rete Wi-Fi o Ethernet e Bluetooth® per installazione).
Funzionante con micro SIM (non fornita) - GSM 11.12 phase 2+.
Predisposizione connettività MODBUS-RTU.
Programmazione settimanale.
Fasce orarie impostabili: fino a 8 giornaliere. Zone impostabili: fino a 64.
Funzioni rapide: Auto - Eco Mode - Holiday - Manual - OFF - Boost - Clean.
Contatto caldaia privo di potenziale, max 24 V (DC) 1 A.
Predisposizione connettività OpenTherm.
Comunicazione radio: RF 868 MHz, Wi-Fi, BLE.
Alimentazione tramite alimentatore USB tipo C, 5 V (≡), 2 A.
Ingresso 100-240 V, 0,5 A, 50/60 Hz, uscita 5 V, 2 A (EN/IEC 61558-2-16).
Classe: IV-VIII [Ecodesign Directive].
Grado di protezione: IP 30.
Temperatura ambiente: 0-40 °C.
Colore bianco RAL 9003.



Codice	Conf.	Imballo
215015	1	-

Adattatori per valvole termostatiche e termostattizzabili non di nostra produzione.



Kit antimanomissione per comandi serie 215.

Codice	Conf.	Imballo
210005	1	10

Codice	Conf.	Imballo
210051	x valvole Giacomini	1 -
210052	x valvole FAR	1 -
210053	x valvole RBM-Heimeier-Tiemme-Watts	1 -

SISTEMA DI REGOLAZIONE TERMICA REMOTA

215

depl. 01366

Comfort control

Comando elettronico wireless per valvole radiatore termostatiche e termostattizzabili.

Operatività tramite Gateway, Gateway PRO, app CALEFFI CODE® e pulsanti frontali.

Sensore di temperatura integrato.

Comunicazione radio: RF 868 MHz.

Installazione ad aggancio rapido con adattatore.

Alimentazione a batteria: 2 x 1,5 V stilo AA (fornite in confezione).

Supporta batterie ricaricabili.

Grado di protezione: IP 30.

Temperatura ambiente: 0-55 °C.

Colore nero RAL 9005.



Codice	Conf.	Imballo
215510 BLK	1	-

215

depl. 01366

Sensor

Sensore di temperatura ambiente wireless.

Operatività tramite Gateway, Gateway PRO e app CALEFFI CODE®.

Comunicazione radio: RF 868 MHz.

Alimentazione a batteria: 2 x 1,5 V ministilo AAA (fornite in confezione).

Supporta batterie ricaricabili.

Grado di protezione: IP 30.

Temperatura ambiente: 0-55 °C.

Colore nero RAL 9005.



Codice	Conf.	Imballo
215001 BLK	1	-

215

depl. 01366

Sensor PRO

Sensore di temperatura ambiente wireless **con contatto caldaia.**

Operatività tramite Gateway, Gateway PRO e app CALEFFI CODE®.

Comunicazione radio: RF 868 MHz.

Alimentazione a batteria: 2 x 1,5 V ministilo AAA (fornite in confezione).

Supporta batterie ricaricabili.

Contatto caldaia: privo di potenziale max 24 V (DC) 1 A.

Grado di protezione: IP 30.

Temperatura ambiente: 0-55 °C.

Colore nero RAL 9005.



Codice	Conf.	Imballo
215002 BLK	1	-



Cappuccio per detentori.

Codice	Conf.	Imballo
449300 BLK colore nero	1	-



Kit antimanomissione per comandi serie 215.

Codice	Conf.	Imballo
210005	1	10

215

depl. 01366

Gateway

Gateway di regolazione termica multi-zone wireless.

Operatività tramite app CALEFFI CODE® (necessaria la connettività a rete Wi-Fi o Ethernet e Bluetooth® per installazione).

Programmazione settimanale.

Fasce orarie impostabili: fino a 8 giornaliere. Zone impostabili: fino a 64.

Funzioni rapide: Auto - Eco Mode - Holiday - Manual - OFF - Boost - Clean.

Contatto caldaia privo di potenziale, max 24 V (DC) 1 A.

Predisposizione connettività OpenTherm®.

Comunicazione radio: RF 868 MHz, Wi-Fi, BLE.

Alimentazione tramite alimentatore USB tipo C, 5 V (==), 2 A.

Ingresso 100-240 V, 0,5 A, 50/60 Hz, uscita 5 V, 2 A (EN/IEC 61558-2-16).

Classe: IV-VIII [Ecodesign Directive].

Grado di protezione: IP 30.

Temperatura ambiente: 0-40 °C.

Colore nero RAL 9005.



Codice	Conf.	Imballo
215100 BLK	1	-

215

depl. 01366

Gateway PRO

Gateway di regolazione termica multi-zone wireless, **con modem GSM, UMTS, LTE integrato.**

Operatività tramite app CALEFFI CODE® (necessaria la connettività a rete Wi-Fi o Ethernet e Bluetooth® per installazione).

Funzionante con micro SIM (non fornita) - GSM 11.12 phase 2+.

Predisposizione connettività MODBUS-RTU.

Programmazione settimanale.

Fasce orarie impostabili: fino a 8 giornaliere. Zone impostabili: fino a 64.

Funzioni rapide: Auto - Eco Mode - Holiday - Manual - OFF - Boost - Clean.

Contatto caldaia privo di potenziale, max 24 V (DC) 1 A.

Predisposizione connettività OpenTherm®.

Comunicazione radio: RF 868 MHz, Wi-Fi, BLE.

Alimentazione tramite alimentatore USB tipo C, 5 V (==), 2 A, ingresso 100-240 V, 0,5 A, 50/60 Hz, uscita 5 V, 2 A (EN/IEC 61558-2-16).

Classe: IV-VIII [Ecodesign Directive].

Grado di protezione: IP 30.

Temperatura ambiente: 0-40 °C.

Colore nero RAL 9005.



Codice	Conf.	Imballo
215015 BLK	1	-

Adattatori per valvole termostatiche e termostattizzabili non di nostra produzione.

Codice	Conf.	Imballo
210051	x valvole Giacomini	1 -
210052	x valvole FAR	1 -
210053	x valvole RBM-Heimeier-Tiemme-Watts	1 -

SISTEMA ELETTRONICO DI REGOLAZIONE TERMICA PER RADIATORI

Sistema STAND ALONE - SENZA ONDE RADIO

210
WiCal®

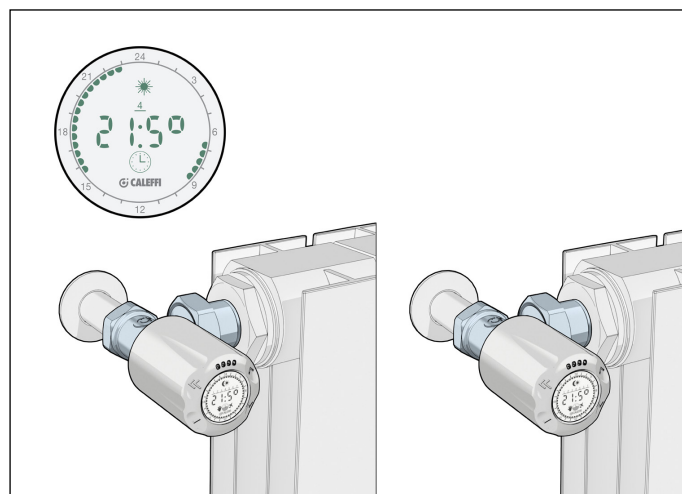
depl. 01263



Comando cronotermostatico **stand alone**, con display retroilluminato. Per valvole radiatore termostatiche e termostattizzabili. Programmazione settimanale. Operatività tramite pulsanti touch, sensore integrato di temperatura. Funzionamento autonomo.

Programmabile direttamente con visualizzazione a display delle temperature e cicli comfort-attenuazione. Alimentazione a batteria: 2 x 1,5 V stilo AA (in confezione). Installazione ad aggancio rapido con adattatore. Grado di protezione: IP 30.

Codice	Conf.	Imballo
210500	1	10



Sistema ONDE RADIO

210
WiCal®

depl. 01263



Comando elettronico ad **onde radio**. Per valvole radiatore termostatiche e termostattizzabili. Operatività tramite pulsanti touch, sensore integrato di temperatura. Abbinabile alla centralina di regolazione termica multi-zone codice 210100. Comunicazione radio RF 868 MHz. Alimentazione a batteria: 2 x 1,5 V stilo AA (in confezione). Installazione ad aggancio rapido con adattatore. Grado di protezione: IP 30.

Codice	Conf.	Imballo
210510	1	10

Funzionamento

Il sistema di regolazione termica ad **onde radio** si compone di:

- centralina di regolazione termica multi-zone
- comando elettronico per valvola radiatore
- sensore di temperatura ambiente (opzionale)

La centralina di regolazione termica gestisce la temperatura dei vari ambienti mediante il controllo degli attuatori elettronici installati sulle valvole dei singoli corpi scaldanti.

La temperatura effettiva viene rilevata dai sensori posizionati in ambiente e/o integrati nel comando. In funzione dei parametri impostati di temperatura e dei cicli di comfort od attenuazione, la centralina invia il segnale di apertura o chiusura modulante agli attuatori ed accensione/spegnimento caldaia. La gestione avviene mediante trasmissione ad onde radio.

Tra le particolarità funzionali, si evidenzia:

- semplice e veloce associazione dei dispositivi wireless per una rapida installazione,
- gestione fino a 8 zone di temperature che a loro volta sono singolarmente in grado di comandare fino ad un massimo di 4 attuatori, per cui per la massima espansione del sistema si possono gestire fino a 32 attuatori,
- facile programmazione individuale delle fasce orarie per ogni zona su 7 giorni della settimana. Programmi orari pre-impostati e programmi personali memorizzabili.

210
WiCal®

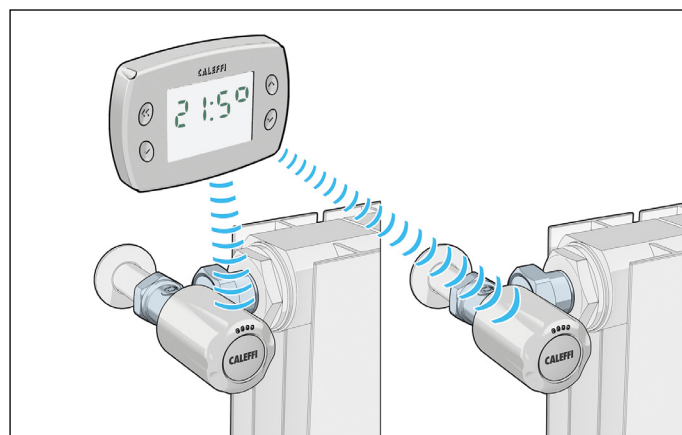
depl. 01263



Centralina di regolazione termica multi-zone, ad **onde radio**. Per controllo di comandi elettronici cod. 210510. Comunicazione radio RF 868 MHz. Distanza di trasmissione 30 m in ambienti chiusi. Display TFT grafico a colori. Operatività tramite pulsanti di comando. Possibilità di termoregolare fino a 8 diverse zone. Programmazione settimanale. Funzioni Auto - Vacanza - Eco - Comfort. Alimentazione: 24 V (DC). Contatto ausiliario per richiesta riscaldamento: 5 A. Grado di protezione: IP 30.

Completo di alimentatore 230 V (AC) / 24 V (DC).

Codice	Conf.	Imballo
210100	1	10



SISTEMA ELETTRONICO DI REGOLAZIONE TERMICA PER RADIATORI

Sistema ONDE RADIO



210
WiCal®

depl. 01263

Sensore di temperatura ambiente ad **onde radio**.
Per controllo della temperatura della singola zona o locale.
Comunicazione radio RF 868 MHz.
Abbinabile alla centralina di regolazione termica multi-zone serie 210.
Alimentazione con cella fotovoltaica e batteria tampone.
Grado di protezione: IP 30.



210
WiCal®

Sensore di apertura finestra ad **onde radio**.
Per interruzione temporanea del riscaldamento della singola zona o locale.
Comunicazione radio RF 868 MHz.
Abbinabile alla centralina di regolazione termica multi-zone serie 210.
Alimentazione con cella fotovoltaica e batteria tampone.
Grado di protezione: IP 30.

Codice	Conf.	Imballo
210001	1	14

Codice	Conf.	Imballo
210009	1	-

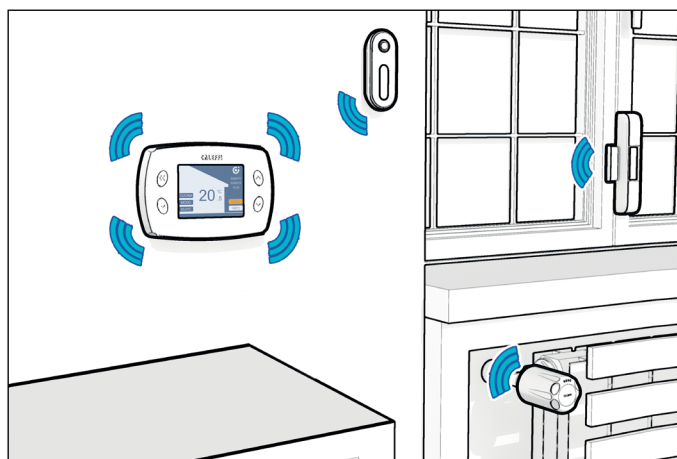


210

depl. 01263

Ripetitore wireless di segnale di 1° e 2° livello con antenna.
Versione da incasso o controsoffitto.
Alimentazione: 230 V (AC).
Comunicazione radio RF 868 MHz.
Distanza di trasmissione: 30 m in ambienti chiusi.
Consumo in stand-by: 0,6 W.

Codice	Conf.	Imballo
210010	1	-



210

depl. 01263

Ripetitore wireless di segnale di 1° e 2° livello a spina per presa elettrica.
Alimentazione: 230 V (AC).
Comunicazione radio RF 868 MHz.
Distanza di trasmissione: 30 m in ambienti chiusi.
Consumo in stand-by: 0,9 W.

Codice	Conf.	Imballo
210011	1	-



210

depl. 01263

Coppia di batterie al litio.

Codice	Conf.	Imballo
210008	1	-

Accessori e ricambi per sistema elettronico di regolazione termica serie 210.



210

depl. 01263

Pulsante click - Interruttore telecomando wireless senza fili e senza batterie.
Comunicazione radio RF 868 MHz.
I tre pulsanti consentono di attivare il funzionamento per tutte le zone in Automatico/ Risparmio/OFF senza dover agire direttamente sulla centralina di regolazione.

Codice	Conf.	Imballo
210006	1	-

Codice	Conf.	Imballo
210005	1	10
F49671	1	-
210007	1	-
210004	1	-

Adattatori per valvole termostatiche e termostattizzabili non di nostra produzione.

Codice	Conf.	Imballo
210051	1	-
210052	1	-
210053	1	-

VALVOLE MANUALI E DETENTORI PER RADIATORI



340

depl. 01030

Valvola manuale per radiatori.
Cromata.
Attacchi a squadra, per tubi in rame, plastica semplice e multistrato.
Pmax di esercizio: 10 bar.
Campo di temperatura: 5–100 °C.

Codice	Att. radiat.	Att. tubaz.	Kv (m³/h)	Conf.	Imballo
340302	3/8"	23 p.1,5	2,42	10	50
340402	1/2"	23 p.1,5	3,99	10	50
340452	1/2"	3/4"	3,99	10	50



342

depl. 01030

Detentore.
Cromato.
Attacchi a squadra, per tubi in rame, plastica semplice e multistrato.
Pmax di esercizio: 10 bar.
Campo di temperatura: 5–100 °C.

Codice	Att. radiat.	Att. tubaz.	Kv (m³/h) t.a.	Conf.	Imballo
342302	3/8"	23 p.1,5	2,42	10	50
342402	1/2"	23 p.1,5	3,99	10	50
342452	1/2"	3/4"	3,99	10	50



341

depl. 01030

Valvola manuale per radiatori.
Cromata.
Attacchi diritti, per tubi in rame, plastica semplice e multistrato.
Pmax di esercizio: 10 bar.
Campo di temperatura: 5–100 °C.

Codice	Att. radiat.	Att. tubaz.	Kv (m³/h)	Conf.	Imballo
341302	3/8"	23 p.1,5	1,32	10	50
341402	1/2"	23 p.1,5	2,17	10	50



343

depl. 01030

Detentore.
Cromato.
Attacchi diritti, per tubi in rame, plastica semplice e multistrato.
Pmax di esercizio: 10 bar.
Campo di temperatura: 5–100 °C.

Codice	Att. radiat.	Att. tubaz.	Kv (m³/h) t.a.	Conf.	Imballo
343302	3/8"	23 p.1,5	1,32	10	50
343402	1/2"	23 p.1,5	2,17	10	50



411

depl. 01030

Valvola manuale per radiatori.
Cromata.
Attacchi a squadra, per tubo in ferro.
Pmax di esercizio: 10 bar.
Campo di temperatura: 5–100 °C.

Codice	Att. radiat.	Att. tubaz.	Kv (m³/h)	Conf.	Imballo
411302	3/8"		2,42	10	50
411402	1/2"		3,99	10	50
401500*	3/4"	senza tenuta gomma	3,36	5	25
401603*	1"	senza tenuta gomma	4,47	5	25

* valvola termostattizzabile



431

depl. 01030

Detentore.
Cromato.
Attacchi a squadra, per tubo in ferro.
Pmax di esercizio: 10 bar.
Campo di temperatura: 5–100 °C.

Codice	Att. radiat.	Att. tubaz.	Kv (m³/h) t.a.	Conf.	Imballo
431302	3/8"		2,42	10	50
431402	1/2"		3,99	10	50
431503	3/4"	senza tenuta gomma	4,52	5	25
431603	1"	senza tenuta gomma	5,64	5	25



412

depl. 01030

Valvola manuale per radiatori.
Cromata.
Attacchi diritti, per tubo in ferro.
Pmax di esercizio: 10 bar.
Campo di temperatura: 5–100 °C.

Codice	Att. radiat.	Att. tubaz.	Kv (m³/h)	Conf.	Imballo
412302	3/8"		1,32	10	50
412402	1/2"		2,17	10	50
412503	3/4"	senza tenuta gomma	2,58	5	25
402603*	1"	senza tenuta gomma	4,43	5	25

* valvola termostattizzabile



432

depl. 01030

Detentore.
Cromato.
Attacchi diritti, per tubo in ferro.
Pmax di esercizio: 10 bar.
Campo di temperatura: 5–100 °C.

Codice	Att. radiat.	Att. tubaz.	Kv (m³/h) t.a.	Conf.	Imballo
432302	3/8"		1,32	10	50
432402	1/2"		2,17	10	50
432503	3/4"	senza tenuta gomma	2,58	5	25
432603	1"	senza tenuta gomma	4,81	5	25

VALVOLE MONOTUBO E BITUBO PER TERMOARREDI

4005

Valvola termostattizzabile predisposta per comandi termostatici, elettrotermici ed elettronici.

Cromata lucida.

Per impianti monotubo, trasformabile per impianti bitubo.

Versione destra.

Per tubi in rame, plastica semplice e multistrato.

Portata al radiatore:

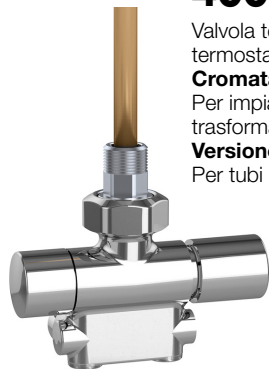
- con comando manuale: 45 %,
- con comando termostatico (banda proporzionale 2K): 30 %.

Interasse: 40 mm.

Sonda in ottone: 40 cm.

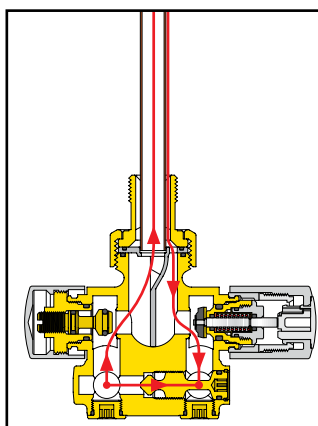
Pmax di esercizio: 10 bar.

Campo di temperatura: 5-100 °C.

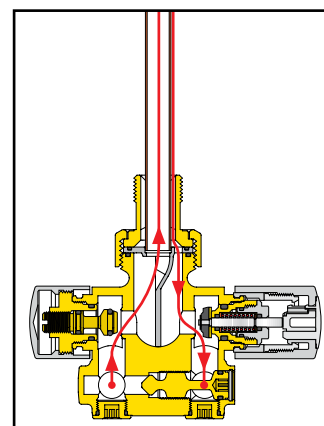


Codice	Att. radiat.	Att. tubaz.	Kv (m³/h)		Conf.	Imballo
			monotubo	bitubo		
400510	1/2"	23 p.1,5	1,6	0,96	1	5

Applicazione monotubo



Applicazione bitubo



I collegamenti mandata/ritorno possono essere invertiti tramite la rotazione dell'apposito deflettore

4005

Valvola termostattizzabile predisposta per comandi termostatici, elettrotermici ed elettronici.

Cromata lucida.

Per impianti monotubo, trasformabile per impianti bitubo.

Versione sinistra.

Per tubi in rame, plastica semplice e multistrato.

Portata al radiatore:

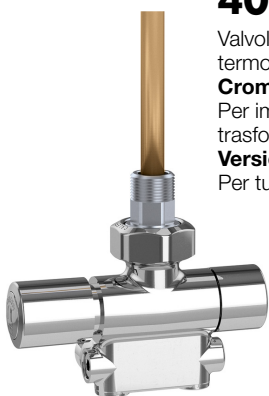
- con comando manuale: 45 %,
- con comando termostatico (banda proporzionale 2K): 30 %.

Interasse: 40 mm.

Sonda in ottone: 40 cm.

Pmax di esercizio: 10 bar.

Campo di temperatura: 5-100 °C.



Codice	Att. radiat.	Att. tubaz.	Kv (m³/h)		Conf.	Imballo
			monotubo	bitubo		
400520	1/2"	23 p.1,5	1,6	0,96	1	5

Esempio di installazione della valvola per termoarredo, sonda in verticale, versione sinistra, con comando termostatico

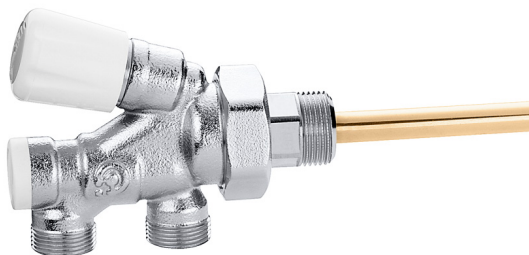


VALVOLE PER IMPIANTI MONOTUBO E BITUBO

455

depl. 01051

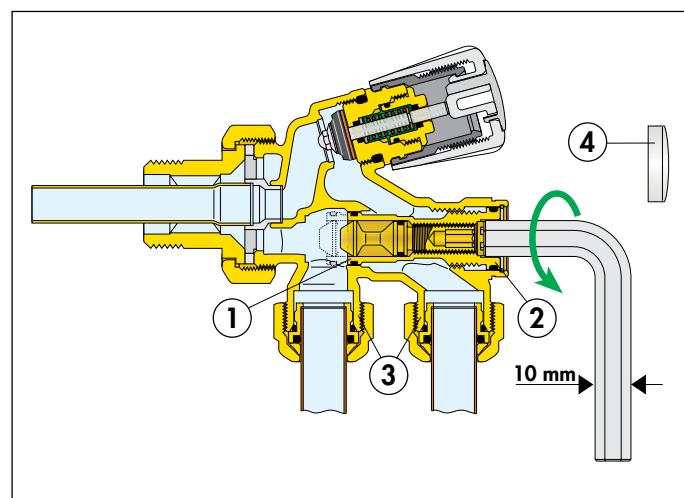
Valvola termostattabile predisposta per comandi termostatici, elettrotermici, elettronici. Cromata.
 Per impianti monotubo, trasformabile per impianti bitubo.
 Per tubi in rame, plastica semplice e multistrato.
 Interasse: 40 mm.
 Sonda in ottone: 30 cm.
 Pmax di esercizio: 10 bar.
 Campo di temperatura: 5–100 °C.



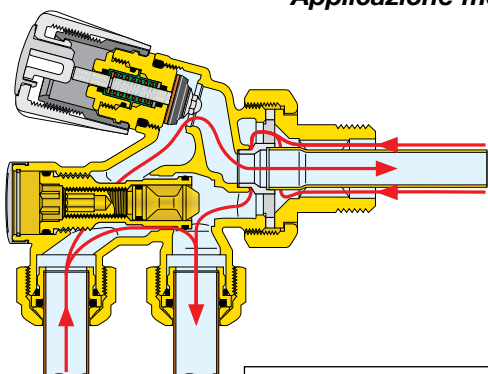
Codice	Att. radiat.	Att. tubaz.	Kv (m³/h)		Conf.	Imballo
			monotubo	bitubo		
455400	1/2"	23 p.1,5	2,00	1,10	10	–
455500	3/4"	23 p.1,5	2,00	1,10	10	–
455600	1" destro	23 p.1,5	2,00	1,10	10	–
455601	1" sinistro	23 p.1,5	2,00	1,10	10	–

Trasformazione della valvola da monotubo a bitubo

La trasformazione della valvola da monotubo a bitubo si esegue chiudendo il by-pass (1) realizzato sul cannotto mobile (2) posto sopra agli attacchi di derivazione (3).
 La valvola viene fornita predisposta per il funzionamento monotubo, cioè con il cannotto (2) in posizione avanzata e by-pass (1) aperto.
 Per trasformare la valvola dalla configurazione monotubo di fabbrica a quella bitubo, occorre togliere il tappo di plastica (4) e svitare il cannotto (2) fino a battuta, in posizione arretrata, agendo sulla vite a testa esagonale più esterna da 10 mm. Per ripristinare la configurazione monotubo, è necessario eseguire la procedura inversa, avvitando a battuta il cannotto in posizione avanzata.

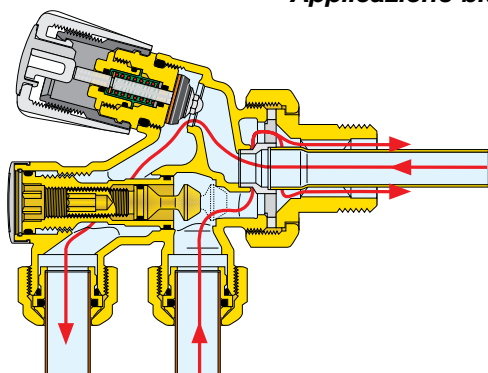


Applicazione monotubo



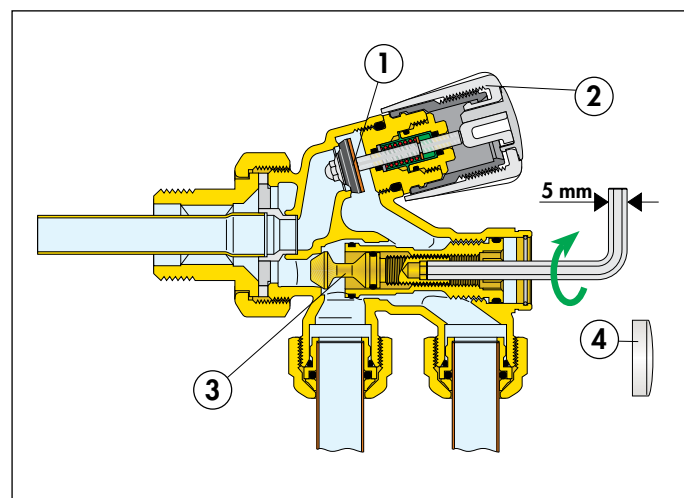
I collegamenti mandata/ritorno possono essere invertiti

Applicazione bitubo



Intercettazione del radiatore

L'esclusione del radiatore per manutenzione temporanea è effettuabile chiudendo completamente l'otturatore (1) con la manopola manuale (2) e, dopo aver rimosso il tappo (4), chiudendo il detentore (3) con la chiave esagonale da 5 mm. In questa configurazione la rimanente parte del circuito rimane comunque attiva.
 NOTA: Tale intercettazione è da effettuarsi solo nell'ambito di intervento temporaneo e sotto controllo costante.

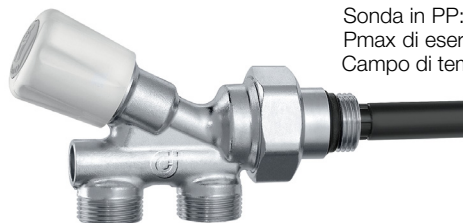


VALVOLE PER IMPIANTI MONOTUBO

456

depl. 01323

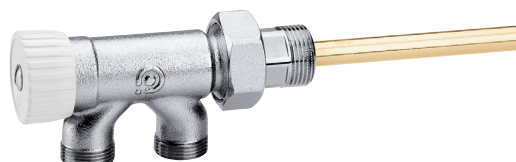
Valvola termostattabile predisposta per comandi termostatici, elettotermici ed elettronici. Cromata. Per impianti monotubo.
 Per tubi in rame, plastica semplice e multistrato.
 Portata al radiatore:
 - con comando manuale: 27 %, Interasse: 35 mm.
 - con comando termostatico (banda proporzionale 2K): 20 %. Sonda in PP: 33 cm.
 Pmax di esercizio: 10 bar.
 Campo di temperatura: 5-100 °C.



Codice	Att. radiat.	Att. tubaz.	Kv (m³/h)	Conf.	Imballo
456400	1/2"	23 p.1,5	1,6	10	-
456500	3/4"	23 p.1,5	1,6	10	-

4501

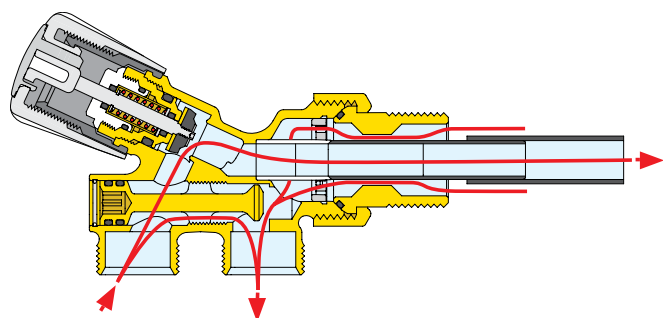
Valvola per impianti monotubo. Cromata. Per tubi in rame, plastica semplice e multistrato. Portata al radiatore: 100 %.
 Senza dima e piastrina coprimuro.
 Interasse: 40 mm.
 Sonda in ottone 30 cm.
 Pmax di esercizio: 10 bar.
 Tmax di esercizio: 100 °C.



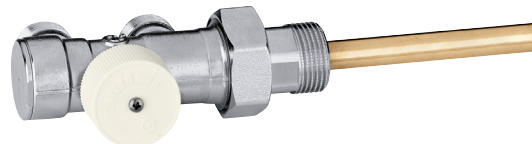
Codice	Att. radiat.	Att. tubaz.	Kv (m³/h)	Conf.	Imballo
450140	1/2"	23 p.1,5	3,20	10	-
450150	3/4"	23 p.1,5	3,70	10	-

348

Valvola per impianti monotubo. Cromata. Per tubi in rame, plastica semplice e multistrato. Portata al radiatore: 100 %.
 Con comando radiale.
 Senza dima e piastrina coprimuro.
 Interasse: 40 mm.
 Sonda in ottone 30 cm.
 Pmax di esercizio: 10 bar.
 Tmax di esercizio: 100 °C.



I collegamenti mandata/ritorno possono essere invertiti



Codice	Att. radiat.	Att. tubaz.	Kv (m³/h)	Conf.	Imballo
348400	1/2"	23 p.1,5	3,10	10	-
348500	3/4"	23 p.1,5	3,50	10	-

4496

Dima murale. Per serie 4501, 452, 328, 348 e 455. Interasse: 40 mm.



Codice	Conf.	Imballo
449640	10	-

453

Prolunga in ottone per sonda. Per serie 348, 4501 e 455.

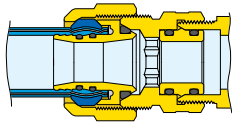


Codice	Conf.	Imballo
453020	200 mm (x 348-4501-455400-455500)	10 -
453030	300 mm (x 455600-455601)	10 -



383

Raccordo di collegamento a tenuta O-Ring per utilizzo con serie 679 e 681 da 3/4\"/>



Codice	Conf.	Imballo
383551 3/4" M x 23 p.1,5 F	10	100



382

Codolo ridotto. Cromato.

Codice	Conf.	Imballo
382532 3/4" F calotta x 3/8" M	1	-



381

Bocchettone telescopico per valvole e detentori per radiatori. Escursione: 15 mm. Pmax di esercizio: 10 bar. Tmax di esercizio: 100 °C. Cromato.

Codice	Conf.	Imballo
381302 1/2" F calotta x 3/8" M	1	10
381402 3/4" F calotta x 1/2" M	1	10



383

Raccordo femmina - bicono. Cromato.

Codice	Conf.	Imballo
383151 3/4" M x 23 p.1,5 F	10	-



384

Raccordo maschio - bicono. Cromato.

Codice	Conf.	Imballo
384031 3/8" M x 23 p.1,5 M	10	-
384041 1/2" M x 23 p.1,5 M	10	-



382

Raccordo con calotta mobile 23 p.1,5. Cromato. Pmax di esercizio: 10 bar. Tmax di esercizio: 100 °C.

Codice	Conf.	Imballo
382000 23 p.1,5 M x 23 p.1,5 F calotta	10	-



942

Raccordo a manicotto. Cromato.

Codice	Conf.	Imballo
942551 3/4" M x 3/4"	1	-
942561 3/4" M x 1"	1	-

936

Prolunga di collegamento tra raccordo curvo attacco a muro e valvole radiatore. In rame ricotto, cromato. Con guarnizione sagomata in gomma. Lunghezza: 200 mm (utile 188 mm).



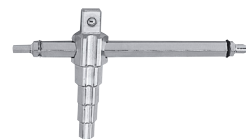
Codice	Conf.	Imballo
936400 1/2" x Ø 16	1	50



3871

Chiave per calotte esagono 26 e 30 mm. Per raccordi serie 437, 447, 679, 680, 681 23 p.1,5 e 3/4\"/>

Codice	Conf.	Imballo
387100	1	4



3871

Chiave multiuso. Utilizzabile per bocchettoni da 3/8" a 1\"/>

Codice	Conf.	Imballo
387127	1	10



560

Rubinetto scarico radiatore e caldaie murali. Cromato. Pmax di esercizio: 10 bar. Tmax di esercizio: 100 °C.

depl. 01056

Codice	Conf.	Imballo
560421 ♦ 1/2"	10	-
560000 estractore porta gomma	25	-

♦ La confezione da 10 pezzi comprende un estractore cod. 560000.

3872

Kit per sostituzione vitone per valvole radiatore. Completo di 20 vitoni di ricambio (solo per valvole non preregolabili) **Solo per valvole da 3/8" e 1/2"**. Per valvole serie 338, 339, 401, 402, 425, 426, 421, 422, 230, 231, 232, 233, 234, 237, 220, 221, 222, 223, 224, 225, 226, 227, 456 e 4005.



Codice	Conf.	Imballo
387201	1	-

3872

Kit di trasformazione per chiave vitone cod. 387200 (versione precedente) in nuova chiave vitone cod. 387201.



Codice	Conf.	Imballo
387211	1	-



Vitone di ricambio **per valvole termostattabili e termostatiche** per serie 338, 339, 401, 402, 220, 221, 222, 223, 224, 227, 225 e 226. Solo misure 3/8" e 1/2".

Codice	Conf.	Imballo
F39146	1	-



Vitone di ricambio **per valvole termostattabili con preregolazione** serie 425, 426, 421 e 422. Solo misure 3/8" e 1/2".

Codice	Conf.	Imballo
F49290	1	-



Vitone di ricambio **per valvole dinamiche** serie 230, 231, 232, 233, 234 e 237.

Codice	Conf.	Imballo
230000	1	-



Vitone di ricambio **per flusso inverso** per valvole termostatiche e termostattabili serie 338, 339, 401, 402, 220, 221, 222, 223, 224, 227, 225 e 226 da 3/8" e 1/2".

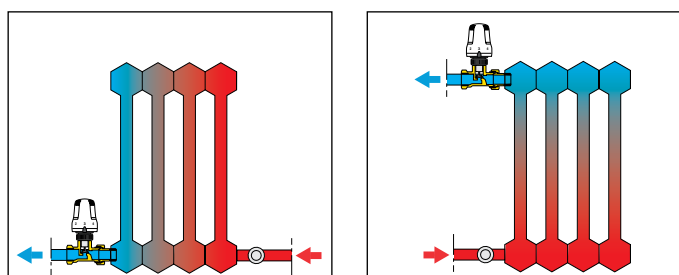
Codice	Conf.	Imballo
338000	1	-



Vitone di ricambio **per flusso inverso** per valvole preregolabili serie 421, 422, 425 e 426. Solo misure 3/8" e 1/2". PATENT PENDING.

Codice	Conf.	Imballo
421000	1	-

Installazione a flusso inverso



RACCORDI



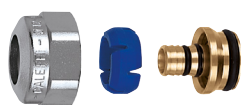
679
DARCAL

Raccordo per tubi multistrato con esercizio continuo ad alta temperatura. Pmax di esercizio: 10 bar. Campo di temperatura: 0-95 °C. Cromato.

Per il corretto utilizzo di questi raccordi è necessario calibrare il tubo multistrato prima dell'uso tramite calibratore Caleffi serie 679 (ved. a pag. 80).

Codice	Conf.	Imballo
679014	23 p.1,5 - Ø 14x2	10 100
679024	23 p.1,5 - Ø 16x2	10 100
679025	23 p.1,5 - Ø 16x2,25	10 100
679044	23 p.1,5 - Ø 18x2	10 100
679064*	23 p.1,5 - Ø 20x2	10 100
679065*	23 p.1,5 - Ø 20x2,25	10 100
679066*	23 p.1,5 - Ø 20x2,5	10 100
679067*	23 p.1,5 - Ø 20x2,9 (tubo REHAU)	10 100

* Con anello metallico



681
DARCAL

Raccordo a diametro autoadattabile per tubi in plastica semplice e multistrato. Pmax di esercizio: 10 bar. Campo di temperatura: 5-80 °C (PE-X) 5-75 °C (Multistrato marcato 95 °C). Cromato.

Codice	Ø interno	Ø esterno	Conf.	Imballo
681000	23 p.1,5 7,5-8	12-14	10	100
681002	23 p.1,5 9-9,5	14-16	10	100
681001	23 p.1,5 9,5-10	12-14	10	100
681006	23 p.1,5 9,5-10	14-16	10	100
681015	23 p.1,5 10,5-11	14-16	10	100
681017	23 p.1,5 10,5-11	16-18	10	100
681024	23 p.1,5 11,5-12	14-16	10	100
681026	23 p.1,5 11,5-12	16-18	10	100
681035	23 p.1,5 12,5-13	16-18	10	100
681044	23 p.1,5 13,5-14	16-18	10	100

Esempio di scelta raccordi per serie 681

Noti i diametri esterno ed interno del tubo (es: 17 mm e 13 mm); oppure: noti il diametro esterno (es: Øe 17 mm); e lo spessore (es: Sp. 2 mm); e considerando che:

$$\text{Ø}_{\text{esterno}} - 2 \cdot \text{Sp.} = \text{Ø}_{\text{interno}}$$

$$17 - 2 \cdot 2 = 13 \text{ mm}$$

Ricerca nella tabella il codice che soddisfa entrambe i diametri:

Codice	Ø interno	Ø esterno
681035	23 p.1,5 12,5-13	16-18



447

Raccordo meccanico, **monoblocco**, per tubi in rame ricotto, rame crudo, ottone, acciaio dolce e acciaio inox. A tenuta O-Ring. Pmax di esercizio: 10 bar. Campo di temperatura: -25-120 °C. Cromato.

Codice	Conf.	Imballo
447010	23 p.1,5 - Ø 10	100 -
447012	23 p.1,5 - Ø 12	100 -
447014	23 p.1,5 - Ø 14	100 -
447015	23 p.1,5 - Ø 15	100 -
447016	23 p.1,5 - Ø 16	100 -



437

Raccordo meccanico, per tubi in rame ricotto, rame crudo, ottone, acciaio dolce e acciaio inox. A tenuta O-Ring. Pmax di esercizio: 10 bar. Campo di temperatura: -25-120 °C. Cromato.

Codice	Conf.	Imballo
437010	23 p.1,5 - Ø 10	100 -
437012	23 p.1,5 - Ø 12	100 -
437014	23 p.1,5 - Ø 14	100 -
437015	23 p.1,5 - Ø 15	100 -
437016	23 p.1,5 - Ø 16	100 -

NOVITÀ



439

Raccordo per tubo rame, con guarnizione. Cromato. **Non utilizzabile con valvole serie 232.**

Codice	Conf.	Imballo
439010	23 p.1,5 - Ø 10	100 -
439012	23 p.1,5 - Ø 12	100 -
439014	23 p.1,5 - Ø 14	100 -
439015	23 p.1,5 - Ø 15	100 -
439016	23 p.1,5 - Ø 16	100 -



438

Raccordo meccanico, per tubo rame, a tenuta PTFE. Cromato.

Codice	Conf.	Imballo
438010	23 p.1,5 - Ø 10	100 -
438012	23 p.1,5 - Ø 12	100 -
438014	23 p.1,5 - Ø 14	100 -
438015	23 p.1,5 - Ø 15	100 -
438016	23 p.1,5 - Ø 16	100 -
438018	23 p.1,5 Ø 18 con anima di rinforzo	100 -

RACCORDI



679
DARCAL

Raccordo per tubi multistrato con esercizio continuo ad alta temperatura. Pmax di esercizio: 10 bar. Campo di temperatura: 0-95 °C. Cromato.

Per il corretto utilizzo di questi raccordi è necessario calibrare il tubo multistrato prima dell'uso tramite calibratore Caleffi serie 679 (ved. a pag. 80).

Codice		Conf.	Imballo
679264	3/4" - Ø 20x2	10	100
679265	3/4" - Ø 20x2,25	10	100
679266	3/4" - Ø 20x2,5	10	100



437

Raccordo meccanico, per tubi in rame ricotto, rame crudo, ottone, acciaio dolce e acciaio inox. A tenuta O-Ring. Pmax di esercizio: 10 bar. Campo di temperatura: -25-120 °C. Cromato. Per il collegamento alle tubazioni delle valvole speciali per piastre convettrici.

Codice		Conf.	Imballo
437510	3/4" - Ø 10	100	-
437512	3/4" - Ø 12	100	-
437514	3/4" - Ø 14	100	-
437515	3/4" - Ø 15	100	-
437516	3/4" - Ø 16	100	-
437518	3/4" - Ø 18	10	-



681
DARCAL

Raccordo a diametro autoadattabile per tubi in plastica semplice e multistrato. Pmax di esercizio: 10 bar. Campo di temperatura: 5-80 °C (PE-X) 5-75 °C (Multistrato marcato 95 °C). Cromato.

Codice		Ø _{interno}	Ø _{esterno}	Conf.	Imballo
681502	3/4"	7,5- 8	12-14	10	100
681500	3/4"	9 - 9,5	14-16	10	100
681501	3/4"	9,5-10	12-14	10	100
681506	3/4"	9,5-10	14-16	10	100
681515	3/4"	10,5-11	14-16	10	100
681517	3/4"	10,5-11	16-18	10	100
681524	3/4"	11,5-12	14-16	10	100
681526	3/4"	11,5-12	16-18	10	100
681535	3/4"	12,5-13	16-18	10	100
681537	3/4"	12,5-13	18-20	10	100
681546	3/4"	13,5-14	18-20	10	100
681555	3/4"	14,5-15	18-20	10	100
681556	3/4"	15 -15,5	18-20	10	100
681564	3/4"	15,5-16	18-20	10	100



438

Raccordo meccanico, per tubo rame, a tenuta PTFE. Cromato.

Codice		Conf.	Imballo
438512	3/4" - Ø 12	100	-
438514	3/4" - Ø 14	100	-
438515	3/4" - Ø 15	100	-
438516	3/4" - Ø 16	100	-
438518	3/4" - Ø 18	100	-

**CALIBRATORE
PER TUBI MULTISTRATO**

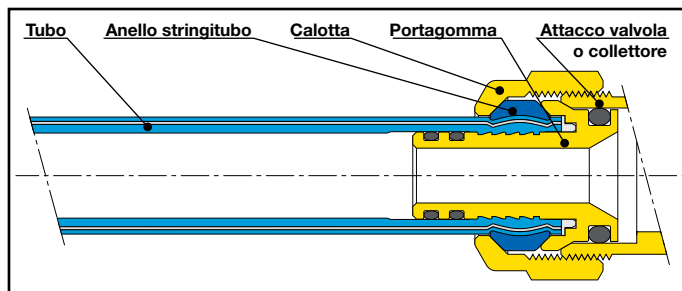
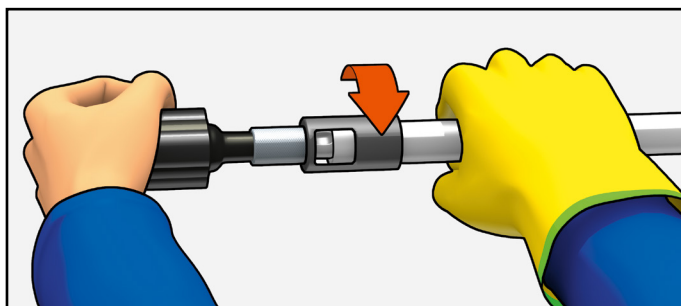
679

Calibratore e impugnatura per calibrare i tubi multistrato prima dell'uso con raccordi serie 679.



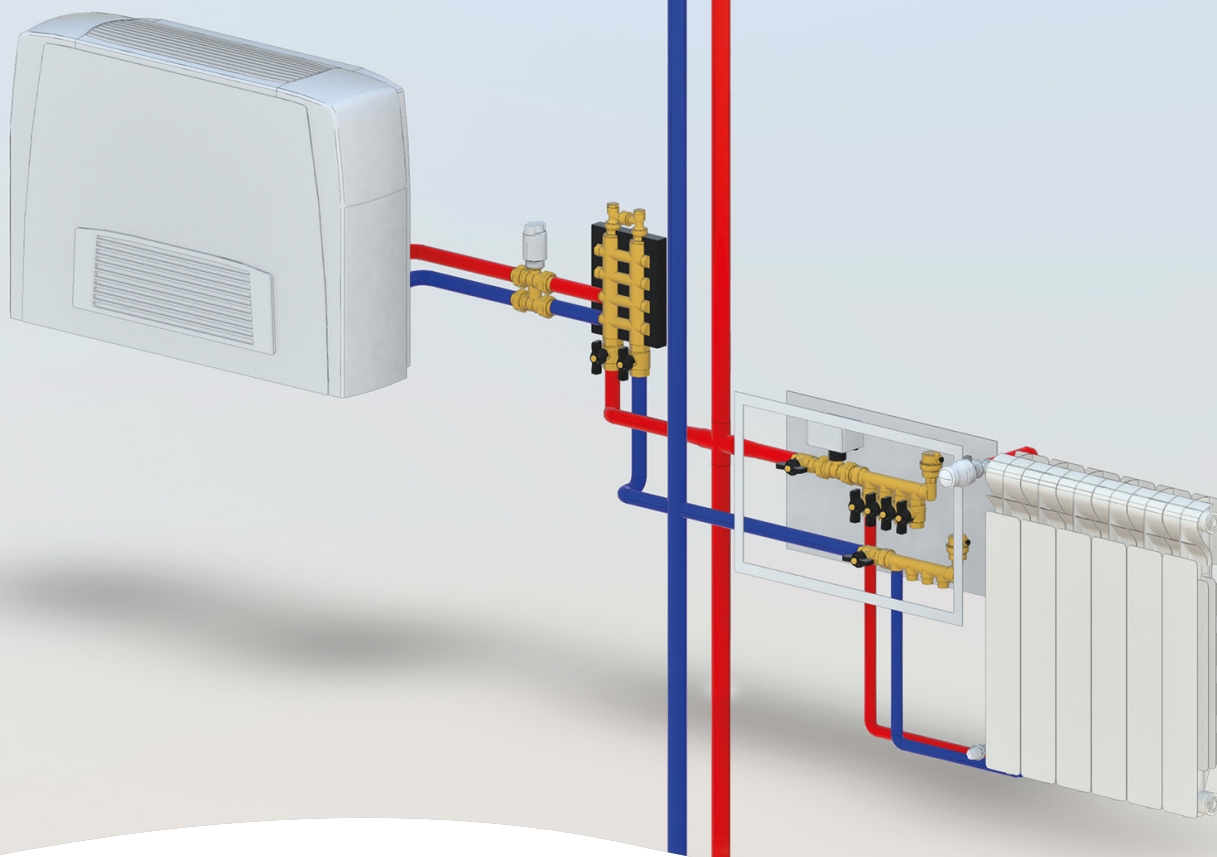
Codice		Conf.	Imballo
679001	Calibratore Ø 14x2	1	–
679002	Calibratore Ø 16x2	1	–
679003	Calibratore Ø 16x2,25	1	–
679004	Calibratore Ø 18x2	1	–
679006	Calibratore Ø 20x2	1	–
679007	Calibratore Ø 20x2,25	1	–
679008	Calibratore Ø 20x2,5	1	–
679009	Impugnatura per calibratore	1	–

Calibrazione del tubo multistrato e montaggio dei componenti del raccordo serie 679



VALVOLE DI ZONA E MOTORIZZATE, VALVOLE MISCELATRICI, COLLETTORI DI DISTRIBUZIONE, CASSETTE ED ACCESSORI

4



BIM
bim.caleffi.com

Cassette di ispezione

Valvole di zona a sfera motorizzate

Valvole di zona a pistone elettrotermiche

Valvole di zona motorizzate con ritorno a molla

Valvole a sfera motorizzate

Valvole motorizzate per centrale termica

Valvola a farfalla motorizzate

Valvole miscelatrici

Valvole miscelatrici motorizzate

Servomotori

Valvole di regolazione

Collettori semplici e complanari

Collettore semplice per impianti di condizionamento

Collettori con valvole di intercettazione e di preregolazione

Comandi elettrotermici

Accessori e raccordi per collettori

CASSETTE DI ISPEZIONE IN PLASTICA



361

Portello di ispezione in plastica, con telaio in lamiera zincata. Colore bianco RAL 9010.

Codice	Dim. utili (h x b)	Conf.	Imballo
361032	320 x 250	1	5
361050	500 x 250	1	10



360

Cassetta di ispezione in plastica. Per collettori serie 349, 350, 592 e 354. Modello con pareti laterali stese da formare. Colore bianco RAL 9010.

Codice	Dim. utili (h x b x p)	Conf.	Imballo
360032	320 x 250 x 90	1	10
360050	500 x 250 x 90	1	10



363

depl. 01091

Portello di ispezione con telaio in plastica. Ventilato. Colore bianco RAL 9010.

Codice	Dim. utili (h x b)	Conf.	Imballo
363036	360 x 270	1	10
363056	560 x 330	1	5
363073	730 x 360	1	5



362

depl. 01091

Cassetta di ispezione in plastica. Per collettori complanari serie 356, 357 e collettori semplici serie 349, 350, 592 e 354. Ventilata. Corredata di protezioni laterali. Profondità regolabile a 100 o 80 mm. Colore bianco RAL 9010.

Codice	Dim. utili (h x b x p)	Conf.	Imballo
362036	360 x 270 x 100/80	1	10
362056	560 x 330 x 100/80	1	5
362073	730 x 360 x 100/80	1	5



360

depl. 01091

Coppia collari per il fissaggio di collettori complanari da 3/4" e 1" serie 356, 356 IS e 357. Per cassette serie 360 e 362.

Codice	Conf.	Imballo
360003	1	-



360

Coppia supporti in acciaio inox per il fissaggio di collettori serie 354. Per cassette serie 360 e 362.

Codice	Conf.	Imballo
360210	1	10



360

depl. 01091

Supporti per il fissaggio di collettori semplici da 1" serie 350 e 592, da 3/4"-1" serie 351 e 598. Per cassette in plastica serie 360 e 362. In confezione:
- No. 2 supporti lunghi
- No. 2 supporti corti.

Codice	Conf.	Imballo
360001	1	10



360

depl. 01091

Supporti per il fissaggio di collettori semplici da 3/4" serie 349, 350 e 592. Per cassette in plastica serie 360 e 362. In confezione:
- No. 2 supporti lunghi
- No. 2 supporti corti.

Codice	Conf.	Imballo
360002	1	10



362

depl. 01091

Supporti di fissaggio per collettori complanari serie 356 e 357. Per cassette in plastica serie 362.

Codice	Conf.	Imballo
362001	1	10

CASSETTE DI ISPEZIONE IN LAMIERA



5890

Portello a filo muro, con telaio.
In lamiera zincata.

Codice	Dim. utili (h x b)	Conf.	Imballo
589003	370 x 275	1	10
589005	540 x 275	1	10



5891

Cassetta a filo muro, con telaio.
Per collettori complanari serie 356.
In lamiera zincata.
Profondità regolabile a 70, 90 o 110 mm.
Completa di staffa per fissaggio collettori.

Codice	Dim. utili (h x b x p)	Conf.	Imballo
589103	370 x 275 x 70/90/110	1	3
589105	540 x 275 x 70/90/110	1	3



659

depl. 01144

Cassetta per collettori serie 349, 350, 592, 662, 663, 668...S1, 671, 664 e 665.
Installazione a muro o a pavimento (con serie 660).
Chiusura con blocchetto ad aggancio rapido.
In lamiera verniciata.
Profondità regolabile da 110 a 140 mm.

Codice	Dim. utili (h x b x p)	Conf.	Imballo
659044	500 x 400 x 110-140	1	-
659064	500 x 600 x 110-140	1	-
659084	500 x 800 x 110-140	1	-
659104	500 x 1000 x 110-140	1	-
659124	500 x 1200 x 110-140	1	-



659

depl. 01144

Portello con telaio.
In lamiera verniciata.

Codice	Conf.	Imballo
659304 per 659044	1	-
659306 per 659064	1	-
659308 per 659084	1	-
659310 per 659104	1	-
659312 per 659124	1	-



659

depl. 01180

Cassetta per collettori serie 349, 350, 592, 662, 671, 664 e 665.
Completa di specifico supporto per zanche collettori.
Chiusura con blocchetto ad aggancio rapido.
In lamiera verniciata.
Profondità regolabile da 80 a 120 mm.

Codice	Dim. utili (h x b x p)	Conf.	Imballo
659045	500 x 400 x 80-120	1	-
659065	500 x 600 x 80-120	1	-
659085	500 x 800 x 80-120	1	-
659105	500 x 1000 x 80-120	1	-



659

depl. 01144

Portello con telaio.
In lamiera verniciata.

Codice	Conf.	Imballo
659504 per 659045	1	-
659506 per 659065	1	-
659508 per 659085	1	-
659510 per 659105	1	-



658

Coppia zanche di fissaggio per collettori serie 592, 350 e 351.
Complete di fascette isolanti termoacustiche, viti e tasselli.
Per l'impiego con cassette serie 659 o direttamente a muro.

Codice	Conf.	Imballo
658000	1	20



658

Coppia zanche di fissaggio in acciaio per collettori serie 662 e 664.
Per l'impiego con cassette codice 659..5 o direttamente a muro.

Codice	Conf.	Imballo
658101	1	-



658

Coppia zanche di fissaggio per collettori serie 663 e 668...S1.
Complete di viti e tasselli.
Per l'impiego con cassette serie 659 o direttamente a muro.

Codice	Conf.	Imballo
658100	1	20



658

Coppia zanche di fissaggio per collettori serie 350 e 592 da 3/4" e 1".
Complete di fascette e viti.
Per l'accoppiamento dei collettori con le valvole di zona.
Per l'impiego con cassette serie 659.

Codice	Conf.	Imballo
658200	1	-

VALVOLE DI ZONA A SFERA MOTORIZZATE



6460

depl. 01015

Servocomando per valvole di zona a sfera serie 6470, 6480 e 6489. Alimentazione: 230 V (AC) o 24 V (AC). **Con microinterruttore ausiliario.** Assorbimento: 4 VA. Portata contatti micro ausiliario: 0,8 A (230 V) - 1,3 A (24 V). Tempo di manovra: 50 s. Tmax ambiente: 55 °C. Grado di protezione: IP 43.



Codice	Tensione V	Conf.	Imballo
646002	230 (± 10 %)	1	10
646004	24 (± 10 %)	1	10



6470

depl. 01015

Valvola di zona a sfera, a due vie. Pmax di esercizio: 10 bar. Δp max: 10 bar. Campo di temperatura: -5-110 °C. **Nuova tenuta O-Ring.**

Codice		Kv (m³/h)	Conf.	Imballo
647040	1/2"	17,00	1	10
647050	3/4"	17,27	1	10
647060	1"	36,58	1	5
647070	1 1/4"	39,50	1	5

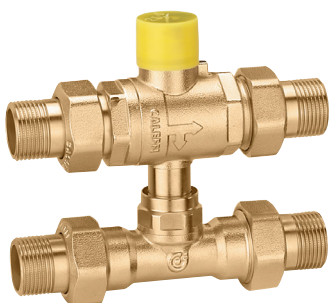


6480

depl. 01015

Valvola di zona a sfera, a tre vie. Terza via 3/4" femmina. Pmax di esercizio: 10 bar. Δp max: 10 bar. Campo di temperatura: -5-110 °C. **Nuova tenuta O-Ring.**

Codice		Kv (m³/h) diritta	Kv (m³/h) by-pass	Conf.	Imballo
648040	1/2"	14,10	2,45	1	10
648050	3/4"	14,43	2,50	1	10
648060	1"	33,52	3,60	1	5
648070	1 1/4"	36,00	3,80	1	5



6489

depl. 01015

Valvola di zona a sfera, a tre vie con tee di by-pass. Pmax di esercizio: 10 bar. Δp max: 10 bar. Campo di temperatura: -5-110 °C. Tee completo di ugello U6. **Interasse tra gli attacchi regolabile tra 49 e 63 mm.** **Nuova tenuta O-Ring.**

Codice		Kv (m³/h) diritta	Kv (m³/h) by-pass	Conf.	Imballo
648950	3/4"	14,43	1,20	1	10

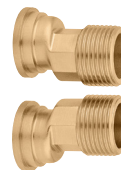


6490

depl. 01015

Tee di by-pass, equilibrati. Per valvole di zona a sfera serie 6480. Pmax di esercizio: 10 bar. Campo di temperatura: -5-110 °C. **Nuova tenuta O-Ring.**

Codice			Kv (m³/h) tee + valvola in by-pass	Conf.	Imballo
649040	1/2"	senza ugello	2,20	1	10
649044	1/2"	U4	0,78	1	10
649046	1/2"	U6	1,16	1	10
649048	1/2"	U8	1,40	1	10
649050	3/4"	senza ugello	2,25	1	10
649054	3/4"	U4	0,87	1	10
649056	3/4"	U6	1,20	1	10
649058	3/4"	U8	1,50	1	10
649060	1"	senza ugello	3,25	1	5
649064	1"	U4	1,90	1	5
649066	1"	U6	2,50	1	5
649068	1"	U8	3,10	1	5
649070	1 1/4"	senza ugello	3,40	1	5



6480

depl. 01015

Coppia codoli eccentrici per il collegamento del gruppo valvola di zona serie 6480, 633 e rispettivi tee di by-pass serie 6490, 635 a qualunque tipo di collettore complanare avente interasse compreso tra 50 e 70 mm.

Codice		Conf.	Imballo
648005	3/4"	1	-
648006	1"	1	-



6480

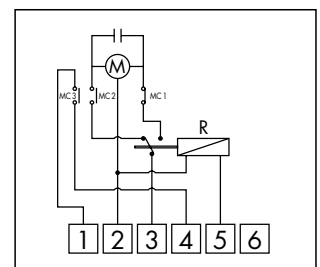
depl. 01015

Kit eccentrico per il collegamento delle valvole di zona serie 6480, 6453 e 633 ai rispettivi tee di by-pass serie 6490, 6459 e 635, per l'installazione in cassette serie 659 e 661 e l'accoppiamento ai collettori serie 349, 350, 592 e 668...S1. Pmax di esercizio: 10 bar. Campo di temperatura: -5-110 °C.

Codice	Conf.	Imballo
648018	1	10

Schema elettrico per serie 6460, comando a due punti con relè interno, valvola in posizione di chiusura

- R relè.
- MC1 microinterruttore fine corsa di apertura.
- MC2 microinterruttore fine corsa di chiusura.
- MC3 microinterruttore ausiliario libero. A valvola aperta i contatti del microinterruttore libero sono chiusi.



VALVOLE DI ZONA A SFERA MOTORIZZATE CON COIBENTAZIONE



6452

depl. 01199

Valvola di zona a sfera a due vie, motorizzata con coibentazione, **per impianti di riscaldamento e condizionamento.**

Con leva di apertura manuale.
Pmax di esercizio: 10 bar.
Δp max: 10 bar.
Campo di temperatura: -10-110 °C.

Con microinterruttore ausiliario.

Alimentazione: 230 V (AC) o 24 V (AC).
Assorbimento: 6 VA.
Portata contatti micro ausiliario: 6 (2) A (230 V).
Campo temperatura ambiente: -10-55 °C.
Grado di protezione: IP 65.
Tempo di manovra: 50 s (rotazione 90°).
Lunghezza cavo di alimentazione: 80 cm.



Codice	Tensione V	Kv (m³/h)	Conf.	Imballo
645242	1/2"	230	17,00	1 -
645252	3/4"	230	17,27	1 -
645262	1"	230	36,58	1 -
645272	1 1/4"	230	39,50	1 -
645244	1/2"	24	17,00	1 -
645254	3/4"	24	17,27	1 -
645264	1"	24	36,58	1 -
645274	1 1/4"	24	39,50	1 -



6453

depl. 01199

Valvola di zona a sfera a tre vie, motorizzata con coibentazione, **per impianti di riscaldamento e condizionamento.**

Con leva di apertura manuale.
Pmax di esercizio: 10 bar.
Δp max: 10 bar.
Campo di temperatura: -10-110 °C.

Con microinterruttore ausiliario.

Alimentazione: 230 V (AC) o 24 V (AC).
Assorbimento: 6 VA.
Portata contatti micro ausiliario: 6 (2) A (230 V).
Campo temperatura ambiente: -10-55 °C.
Grado di protezione: IP 65.
Tempo di manovra: 50 s (rotazione 90°).
Lunghezza cavo di alimentazione: 80 cm.



Codice	Tensione V	Kv (m³/h) dritta	Kv (m³/h) by-pass	Conf.	Imballo
645342	1/2"	230	14,10	2,45	1 -
645352	3/4"	230	14,43	2,50	1 -
645362	1"	230	33,52	3,60	1 -
645372	1 1/4"	230	36,00	3,80	1 -
645344	1/2"	24	14,10	2,45	1 -
645354	3/4"	24	14,43	2,50	1 -
645364	1"	24	33,52	3,60	1 -
645374	1 1/4"	24	36,00	3,80	1 -



6459

depl. 01199

Tee di by-pass con coibentazione. Per valvole di zona a sfera motorizzate serie 6453.

Pmax di esercizio: 10 bar.
Δp max: 10 bar.
Campo di temperatura: -10-110 °C.

Codice	Tensione V	Kv (m³/h) tee + valvola in by-pass	Conf.	Imballo
645940	1/2"	senza ugello	2,20	1 -
645950	3/4"	senza ugello	2,25	1 -
645960	1"	senza ugello	3,25	1 -
645970	1 1/4"	senza ugello	3,40	1 -



6450

depl. 01199

Motore di ricambio per valvole di zona a sfera motorizzate serie 6452 e 6453.

Alimentazione: 230 V (AC) o 24 V (AC).



Codice	Tensione V	Conf.	Imballo
645002	230	1	10
645004	24	1	10



6459

depl. 01199

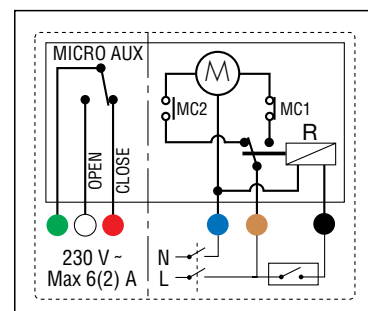
Coibentazione a guscio per valvole di zona a sfera motorizzate serie 6453 con tee di by-pass serie 6459 e serie 6490.

Utilizzabile con collettori serie 356... IS.

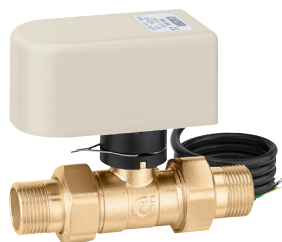
Codice	Tensione V	Conf.	Imballo
645901	1/2" - 3/4"	1	-
645900	1" - 1 1/4"	1	-

Schema elettrico per valvole serie 6452 e 6453, comando a due punti con relè interno, valvola in posizione di chiusura

- R relè
- MC1 microinterruttore fine corsa di apertura
- MC2 microinterruttore fine corsa di chiusura
- MICRO AUX microinterruttore ausiliario libero.



VALVOLE DI ZONA A SFERA MOTORIZZATE



6442

depl. 01131

Valvola di zona a sfera a due vie, motorizzata.
Pmax di esercizio: 10 bar.
Δp max: 10 bar.
Campo di temperatura: -5-110 °C.

Completa di motore con comando a 3 contatti.

Con microinterruttore ausiliario.
Alimentazione: 230 V (AC) o 24 V (AC).
Assorbimento: 4 VA.

Portata contatti micro ausiliario: 0,8 A (230 V).
Campo temperatura ambiente: 0-55 °C.
Grado di protezione:
IP 44 (asta di comando in verticale),
IP 40 (asta di comando in orizzontale).
Tempo di manovra: 40 s (rotazione 90°).
Lunghezza cavo di alimentazione: 100 cm.
PATENT.



Codice	Tensione V	Kv (m³/h)	Conf.	Imballo
644242	1/2"	230	11,1	1 10
644252	3/4"	230	11,1	1 10
644262	1"	230	11,1	1 10
644244	1/2"	24	11,1	1 10
644254	3/4"	24	11,1	1 10
644264	1"	24	11,1	1 10



6443.. 3BY

depl. 01131

Valvola di zona a sfera a tre vie versione by-pass, motorizzata.
Pmax di esercizio: 10 bar.
Δp max: 10 bar.
Campo di temperatura: -5-110 °C.

Completa di motore con comando a 3 contatti.

Con microinterruttore ausiliario.
Alimentazione: 230 V (AC) o 24 V (AC).
Assorbimento: 4 VA.

Portata contatti micro ausiliario: 0,8 A (230 V).
Campo temperatura ambiente: 0-55 °C.
Grado di protezione:
IP 44 (asta di comando in verticale),
IP 40 (asta di comando in orizzontale).
Tempo di manovra: 40 s (rotazione 90°).
Lunghezza cavo di alimentazione: 100 cm.
PATENT.



Codice	Tensione V	Kv (m³/h) diritta	Kv (m³/h) by-pass	Conf.	Imballo
644342 3BY 1/2"	230	10,3	1,8	1 5	
644352 3BY 3/4"	230	10,3	1,8	1 5	
644362 3BY 1"	230	10,3	1,8	1 5	
644344 3BY 1/2"	24	10,3	1,8	1 5	
644354 3BY 3/4"	24	10,3	1,8	1 5	
644364 3BY 1"	24	10,3	1,8	1 5	



6444

depl. 01131

Valvola di zona a sfera a tre vie con tee di by-pass telescopico, motorizzata.
Pmax di esercizio: 10 bar.
Δp max: 10 bar.
Campo di temperatura: -5-110 °C.
Tee completo di ugello U6.

Interasse tra gli attacchi regolabile tra 49 e 63 mm.

Completa di motore con comando a 3 contatti.

Con microinterruttore ausiliario.
Alimentazione: 230 V (AC) o 24 V (AC).
Assorbimento: 4 VA.

Portata contatti micro ausiliario: 0,8 A (230 V).
Campo temperatura ambiente: 0-55 °C.
Grado di protezione:
IP 44 (asta di comando in verticale),
IP 40 (asta di comando in orizzontale).
Tempo di manovra: 40 s (rotazione 90°).
Lunghezza cavo di alimentazione: 100 cm.
PATENT.



Codice	Tensione V	Kv (m³/h) diritta	Kv (m³/h) by-pass	Conf.	Imballo
644442	1/2"	230	10,3	1,2	1 5
644452	3/4"	230	10,3	1,2	1 5
644462	1"	230	10,3	1,2	1 5
644444	1/2"	24	10,3	1,2	1 5
644454	3/4"	24	10,3	1,2	1 5
644464	1"	24	10,3	1,2	1 5



6440

depl. 01131

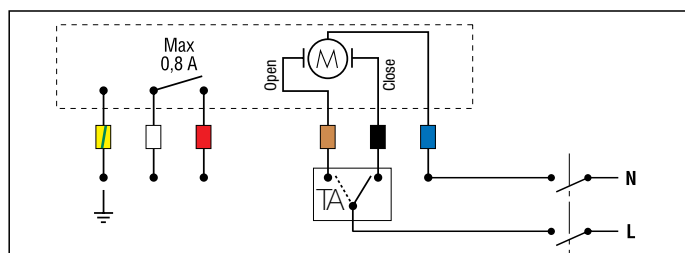
Motore di ricambio con comando a 3 contatti per valvole di zona a sfera motorizzate serie 6442, 6443..3BY e 6444.

Alimentazione: 230 V (AC) o 24 V (AC).



Codice	Tensione V	Conf.	Imballo
644002	230	1	10
644004	24	1	10

Schema elettrico per valvole serie 6442 - 6443..3BY - 6444 con comando a 3 contatti



VALVOLE DI ZONA A PISTONE ELETTROTHERMICHE



632 depl. 01039
 Valvola di zona a pistone, a due vie.
 Pmax di esercizio: 10 bar.
 Δp max: 1 bar.
 Campo di temperatura: -5-95 °C.

Codice		Kv (m³/h)	Conf.	Imballo
632400	1/2"	5,10	1	5
632500	3/4"	6,27	1	5
632600	1"	6,38	1	5



633 depl. 01039
 Valvola di zona a pistone, a tre vie.
 Terza via 3/4" femmina.
 Pmax di esercizio: 10 bar.
 Δp max: 1 bar.
 Campo di temperatura: -5-95 °C.

Codice		Kv (m³/h) dritta	Kv (m³/h) by-pass	Conf.	Imballo
633400	1/2"	4,99	4,33	1	5
633500	3/4"	6,19	4,91	1	5
633600	1"	6,45	5,30	1	5

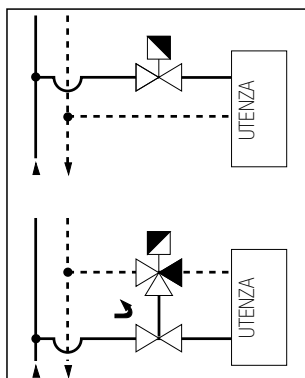


635 depl. 01039
 Tee di by-pass equilibrato.
 Per valvola di zona serie 633.
 Pmax di esercizio: 10 bar.
 Δp max: 1 bar.
 Campo di temperatura: -5-95 °C.

Codice		Kv (m³/h) tee + valvola in by-pass		Conf.	Imballo
635440	1/2"	U4	0,96	1	5
635460	1/2"	U6	1,32	1	5
635480	1/2"	U8	1,73	1	5
635540	3/4"	U4	0,98	1	5
635560	3/4"	U6	1,36	1	5
635580	3/4"	U8	1,79	1	5
635640	1"	U4	1,02	1	5
635660	1"	U6	1,43	1	5
635680	1"	U8	1,88	1	5

Installazione

1. La valvola di zona a due vie serie 632 deve essere installata sulla mandata del circuito. La valvola a due vie **non** può essere trasformata in quella a tre vie togliendo il tappo.
2. La valvola di zona a tre vie serie 633 deve essere installata sempre sul ritorno del circuito. La valvola a tre vie **non** può essere trasformata in quella a due vie applicando un tappo.



630 depl. 01039
 Comando elettrotermico.
 Per valvole di zona serie 632 e 633.
 Normalmente chiusa.
 Alimentazione: 230 V (AC) o 24 V (AC).
Con microinterruttore ausiliario.
 Assorbimento: - spunto 11 W.
 - a regime 4 W.
 Portata contatti micro ausiliario:
 6 (3) A (230 V).
 Tmax ambiente: 55 °C.
 IP 44 (asta di comando in verticale).
 IP 42 (asta di comando in orizzontale).



Codice	Tensione V	Conf.	Imballo
630012	230	1	10
630014	24	1	10
630002	230 senza micro ausiliario	1	10
630004	24 senza micro ausiliario	1	10

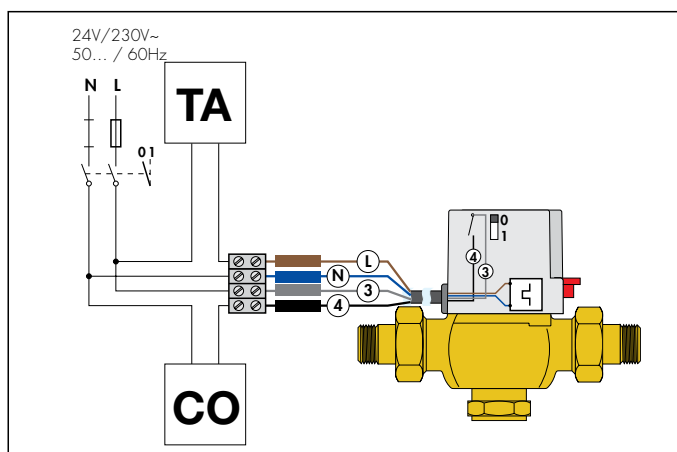


630 depl. 01039
 Comando elettrotermico.
 Per valvole di zona serie 632 e 633.
 Normalmente chiusa.
 Alimentazione: 230 V (AC) o 24 V (AC).
Con comando manuale e microinterruttore ausiliario.
 Assorbimento: - spunto 11 W.
 - a regime 4 W.
 Portata contatti micro ausiliario:
 6 (3) A (230 V).
 Tmax ambiente: 55 °C.
 Grado di protezione: IP 20.

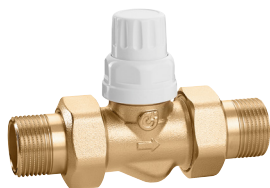


Codice	Tensione V	Conf.	Imballo
630112	230	1	10
630114	24	1	10
630102	230 senza micro ausiliario	1	10
630104	24 senza micro ausiliario	1	10

Schema elettrico per valvole a pistone serie 632 e 633, con comando elettrotermico



VALVOLE DI ZONA A PISTONE ELETTROTERMICHE



676

depl. 01072

Valvola di zona a due vie. Predisposta per comandi elettrotermici serie 6563, 6561, 6562 e 6564. Pmax di esercizio: 10 bar. Δp max: 1,2 bar. Campo di temperatura: 0-95 °C.

Codice		Kv (m³/h)		Conf.	Imballo
676040	1/2"	3,7		1	10
676050	3/4"	3,7		1	10
676060	1"	3,7		1	10



677

depl. 01072

Valvola di zona a tre vie. Predisposta per comandi elettrotermici serie 6563, 6561, 6562 e 6564. Pmax di esercizio: 10 bar. Δp max: 1,2 bar. Campo di temperatura: 0-95 °C.

Codice		Kv (m³/h) diritta	Kv (m³/h) by-pass		Conf.	Imballo
677040	1/2"	3,7	1,0		1	10
677050	3/4"	3,7	1,0		1	10
677060	1"	3,7	1,0		1	10



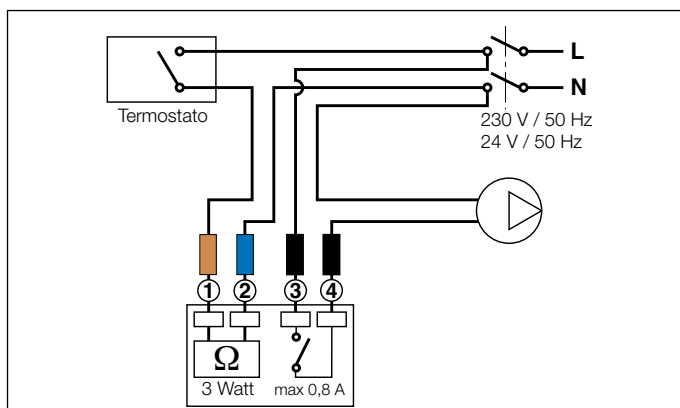
678

depl. 01072

Valvola di zona a tre vie con tee di by-pass. Predisposta per comandi elettrotermici serie 6563, 6561, 6562 e 6564. Pmax di esercizio: 10 bar. Δp max: 1,2 bar. Campo di temperatura: 0-95 °C. Tee completo di ugello U6. **Interasse tra gli attacchi regolabile tra 49 e 63 mm.**

Codice		Kv (m³/h) diritta	Kv (m³/h) by-pass		Conf.	Imballo
678040	1/2"	3,7	1,0		1	10
678050	3/4"	3,7	1,0		1	10
678060	1"	3,7	1,0		1	10

Schema elettrico per valvole a pistone serie 676, 677 e 678, con comando elettrotermico



6563

depl. 01142

Comando elettrotermico. Normalmente chiuso. **Con manopola di apertura manuale ed indicatore di posizione.** **Con microinterruttore ausiliario.** Alimentazione: 230 V (AC) o 24 V (AC)/(DC). Portata contatti micro ausiliario: 0,8 A (230 V). Potenza assorbita a regime: 3 W. Corrente di spunto: ≤ 1 A. Campo di temperatura ambiente: 0-50 °C. Grado di protezione: IP 40. PATENT.



Codice	Tensione (V)		Conf.	Imballo
656312	230		1	10
656314	24		1	10
656302	230	senza micro ausiliario	1	10
656304	24	senza micro ausiliario	1	10



6561

depl. 01042

Comando elettrotermico. Normalmente chiuso. **Con microinterruttore ausiliario.** Alimentazione: 230 V (AC) o 24 V (AC)/(DC). Portata contatti micro ausiliario: 0,8 A (230 V). Potenza assorbita a regime: 3 W. Corrente di spunto: ≤ 1 A. Campo di temperatura ambiente: 0-50 °C. Grado di protezione: IP 44 (in posizione verticale).



Codice	Tensione (V)		Conf.	Imballo
656112	230		1	10
656114	24		1	10
656102	230	senza micro ausiliario	1	10
656104	24	senza micro ausiliario	1	10



6562

depl. 01198

Comando elettrotermico. Normalmente chiuso. Con indicatore posizione apertura. **Aggancio rapido con adattatore a clip.** **Con microinterruttore ausiliario.** Alimentazione: 230 V (AC) o 24 V (AC)/(DC). Portata contatti micro ausiliario: 0,8 A (230 V). Potenza assorbita a regime: 3 W. Corrente di spunto: ≤ 1 A. Campo di temperatura ambiente: 0-50 °C. Grado di protezione: IP 54.



Codice	Tensione (V)		Conf.	Imballo
656212	230		1	10
656214	24		1	10
656202	230	senza micro ausiliario	1	10
656204	24	senza micro ausiliario	1	10



6564

depl. 01198

Comando elettrotermico **a basso assorbimento.** Normalmente chiuso. Con indicatore posizione apertura. **Aggancio rapido, con adattatore a clip.** **Con microinterruttore ausiliario.** Alimentazione: 230 V (AC) o 24 V (AC)/(DC). Portata contatti micro ausiliario: 0,8 A (230 V). Potenza assorbita a regime: 3 W. Corrente di spunto: ≤ 250 mA (230 V). Campo di temperatura ambiente: 0-50 °C. Grado di protezione: IP 54.



Codice	Tensione (V)		Conf.	Imballo
656412	230		1	10
656414	24		1	10
656402	230	senza micro ausiliario	1	10
656404	24	senza micro ausiliario	1	10

VALVOLE DI ZONA MOTORIZZATE CON RITORNO A MOLLA

642
Z-one™

depl. 01115



Valvola di zona motorizzata a due vie.
Normalmente chiusa.
Con microinterruttore ausiliario.
Alimentazione: 230 V (AC).
Assorbimento: 6,5 W; 7 VA.
Portata contatti micro ausiliario: 0,8 A (230 V).
Tempo di apertura: 70-75 s.
Tempo di chiusura: 5-7 s.
Grado di protezione: IP 20.
Tmax ambiente: 40 °C.
Pmax di esercizio: 16 bar.
Campo di temperatura: 0-90 °C.
Lunghezza cavo alimentazione: 95 cm.



Codice	Kv (m³/h)	Ap max (bar)	Conf.	Imballo
642042	1/2"	2,5	2,10	1 10
642052	3/4"	4,5	1,50	1 10
642062	1"	6	1,00	1 10

643
Z-one™

depl. 01115



Valvola di zona motorizzata a tre vie.
Normalmente chiusa.
Con microinterruttore ausiliario.
Alimentazione: 230 V (AC).
Assorbimento: 6,5 W; 7 VA.
Portata contatti micro ausiliario: 0,8 A (230 V).
Tempo di apertura: 70-75 s.
Tempo di chiusura: 5-7 s.
Grado di protezione: IP 20.
Tmax ambiente: 40 °C.
Pmax di esercizio: 16 bar.
Campo di temperatura: 0-90 °C.
Lunghezza cavo alimentazione: 95 cm.



Codice	Kv (m³/h)	Ap max (bar)	Conf.	Imballo
643042	1/2"	2,5	2,10	1 10
643052	3/4"	4,5	1,50	1 10
643062	1"	6	1,00	1 10

641

depl. 01115

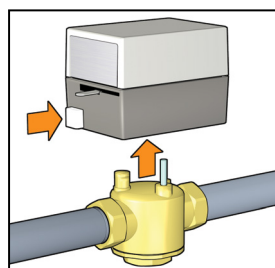
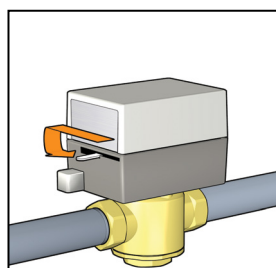


Motore di ricambio per valvole di zona motorizzate serie 642 e 643.
Alimentazione: 230 V (AC).



Codice	Conf.	Imballo
641002	1	-

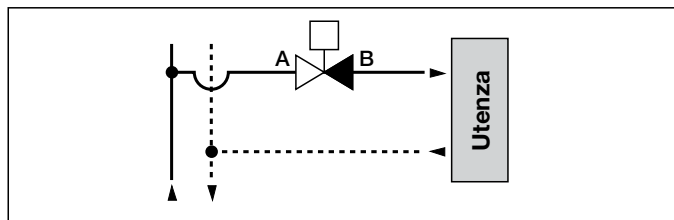
Rimozione del servocomando



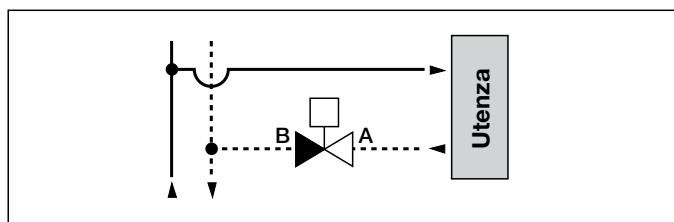
Installazione

La valvola a tre vie non può essere trasformata in valvola a due vie e viceversa.

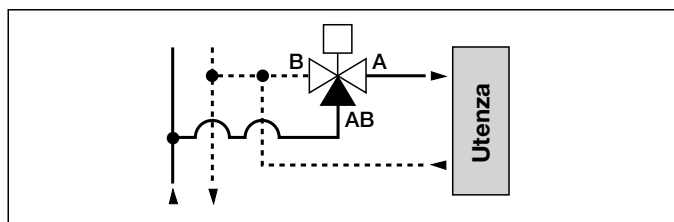
2 vie installata sulla mandata



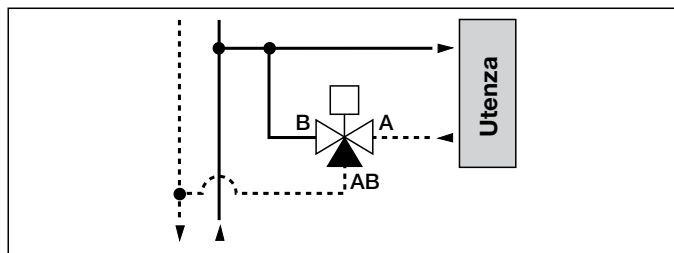
2 vie installata sul ritorno



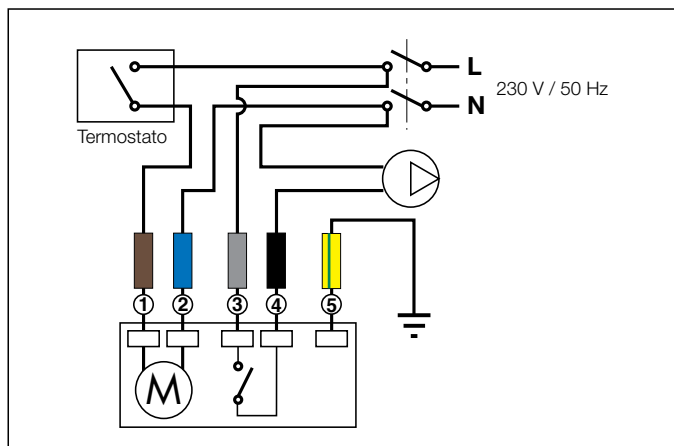
3 vie installata sulla mandata con posizione deviatrice ed utilizzo ON/OFF



3 vie installata sul ritorno con posizione miscelatrice ed utilizzo ON/OFF



Schema elettrico per valvole con ritorno a molla serie 642 e 643



VALVOLE A SFERA A DUE VIE MOTORIZZATE

Tempo di manovra 10 s



6442

depl. 01131

Valvola a sfera a due vie, motorizzata.
P_{max} di esercizio: 10 bar.
Δp max: 10 bar.
Campo di temperatura: -5–110 °C.

Completa di motore con comando a 3 contatti.

Con microinterruttore ausiliario.
Alimentazione: 230 V (AC) o 24 V (AC).
Assorbimento: 8 VA.

Portata contatti micro ausiliario: 0,8 A (230 V).
Campo temperatura ambiente: 0–55 °C.

Grado di protezione:
IP 44 (asta di comando in verticale).
IP 40 (asta di comando in orizzontale).

Tempo di manovra: 10 s (rotazione 90°).
Lunghezza cavo di alimentazione: 100 cm.
PATENT.



Codice	Tensione V	Kv (m³/h)	Conf.	Imballo
644246	1/2"	230	11,1	1 10
644256	3/4"	230	11,1	1 10
644248	1/2"	24	11,1	1 10
644258	3/4"	24	11,1	1 10



6440

depl. 01132

Motore di ricambio con comando a 3 contatti per valvole a sfera motorizzate con tempo di manovra 10 s serie 6442.

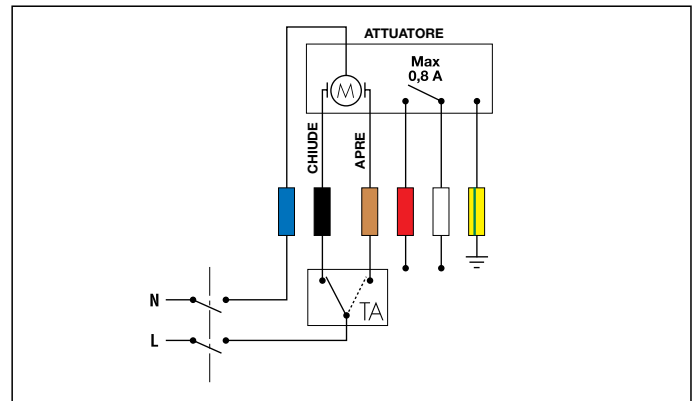


Codice	Tensione V	Conf.	Imballo
644012	230	1	10
644014	24	1	10

Schemi elettrici per valvole serie 6442 e 6443, con comando a tre contatti

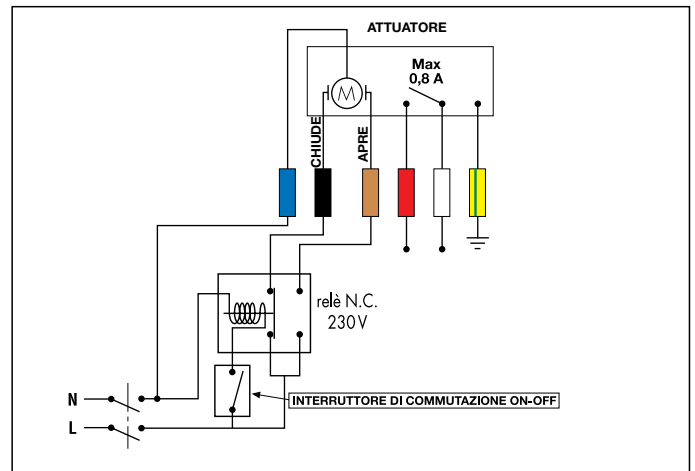
Schema di collegamento termostato ambiente (TA) ed alimentazione elettrica.

Il collegamento illustrato consente l'apertura e chiusura della valvola su consenso del termostato ambiente a tre contatti.



Schema di collegamento con interruttore di commutazione ON/OFF

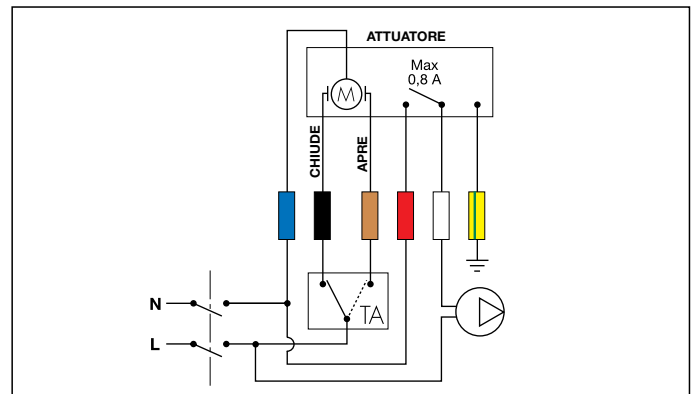
Il collegamento illustrato consente l'apertura e chiusura della valvola su consenso dell'interruttore tramite l'uso di un relé intermedio.



Schema disinserimento pompa quando nessuna zona risulta in funzione.

Lo schema proposto, utilizzando il microinterruttore ausiliario, consente il disinserimento della pompa quando la valvola deviatrice utilizzata come valvola di zona è chiusa.

Qualora la pompa avesse un assorbimento superiore a 0,8 A (170 VA) è necessario utilizzare un teleruttore intermedio.



VALVOLE A SFERA A TRE VIE DEVIATRICI MOTORIZZATE

Tempo di manovra 10 s

Tempo di manovra 40 s



6443 depl. 01132

Valvola a sfera a tre vie deviatrice, motorizzata.
Pmax di esercizio: 10 bar.
Δp max: 10 bar.
Campo di temperatura: -5-110 °C.

Completa di motore con comando a 3 contatti.
Con microinterruttore ausiliario.
Alimentazione: 230 V (AC) o 24 V (AC).
Assorbimento: 8 VA.

Portata contatti micro ausiliario: 0,8 A (230 V).
Campo temperatura ambiente: 0-55 °C.
Grado di protezione:
IP 44 (asta di comando in verticale).
IP 40 (asta di comando in orizzontale).
Tempo di manovra: 10 s (rotazione 90°).
Lunghezza cavo di alimentazione: 100 cm.
PATENT.



6443 depl. 01132

Valvola a sfera a tre vie deviatrice, motorizzata.
Pmax di esercizio: 10 bar.
Δp max: 10 bar.
Campo di temperatura: -5-110 °C.

Completa di motore con comando a 3 contatti.
Con microinterruttore ausiliario.
Alimentazione: 230 V (AC) o 24 V (AC).
Assorbimento: 4 VA.

Portata contatti micro ausiliario: 0,8 A (230 V).
Campo temperatura ambiente: 0-55 °C.
Grado di protezione:
IP 44 (asta di comando in verticale).
IP 40 (asta di comando in orizzontale).
Tempo di manovra: 40 s (rotazione 90°).
Lunghezza cavo di alimentazione: 100 cm.
PATENT.



Codice	Tensione V	Kv (m³/h)	Conf.	Imballo
644346	1/2"	230 3,9	1	5
644356	3/4"	230 3,9	1	5
644357	3/4"	230 8,6	1	5
644366	1"	230 9,0	1	5
644348	1/2"	24 3,9	1	5
644358	3/4"	24 3,9	1	5
644359	3/4"	24 8,6	1	5
644368	1"	24 9,0	1	5

Codice	Tensione V	Kv (m³/h)	Conf.	Imballo
644342	1/2"	230 3,9	1	5
644352	3/4"	230 3,9	1	5
644353	3/4"	230 8,6	1	5
644362	1"	230 9,0	1	5
644344	1/2"	24 3,9	1	5
644354	3/4"	24 3,9	1	5
644355	3/4"	24 8,6	1	5
644364	1"	24 9,0	1	5



6440 depl. 01132

Motore di ricambio con comando a 3 contatti per valvole a sfera motorizzate con tempo di manovra 10 s, serie 6443.

Codice	Tensione V	Conf.	Imballo
644012	230	1	10
644014	24	1	10

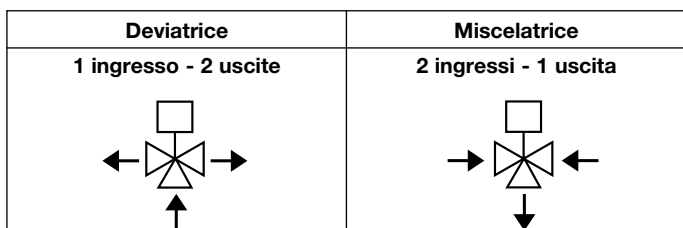


6440 depl. 01132

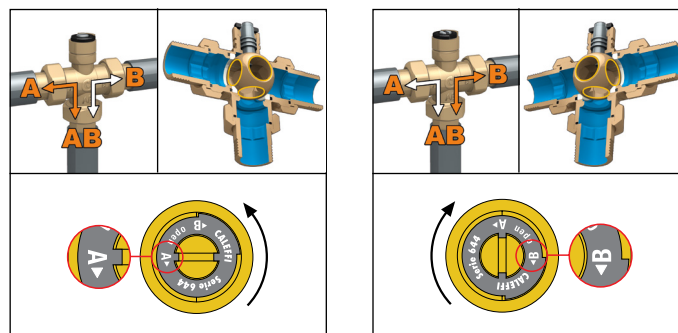
Motore di ricambio con comando a 3 contatti per valvole a sfera motorizzate con tempo di manovra 40 s, serie 6443.

Codice	Tensione V	Conf.	Imballo
644002	230	1	10
644004	24	1	10

Applicazioni



Schema di funzionamento valvole serie 6443
Tempo di manovra 10 s e 40 s - foratura a "T"



VALVOLE A SFERA DUE VIE MOTORIZZATE PER ALTE PORTATE



638

depl. 01196

Valvola a sfera motorizzata, a due vie.

Con microinterruttore ausiliario.

Alimentazione: 230 V (AC) o 24 V (AC).

P_{max} di esercizio: 16 bar.

Δp max: 3/4"-1 1/4": 10 bar,

1 1/2"-2": 5 bar.

Campo di temperatura fluido: -10-110 °C.

Campo di temperatura ambiente: -10-55 °C.

Assorbimento: 6 VA.

Portata contatti micro ausiliario:

6 (2) A - 230 V (AC).

Grado di protezione: IP 65.

Tempo di manovra: 50 s (rotazione 90°).



Codice		Coppia motore (N-m)	Tensione V	Kv (m³/h)	Conf.	Imballo
638052	3/4"	15	230	17	1	-
638062	1"	15	230	36,5	1	-
638072	1 1/4"	15	230	48	1	-
638082	1 1/2"	15	230	77	1	-
638092	2"	15	230	140	1	-
638054	3/4"	15	24	17	1	-
638064	1"	15	24	36,5	1	-
638074	1 1/4"	15	24	48	1	-
638084	1 1/2"	15	24	77	1	-
638094	2"	15	24	140	1	-

Motori di ricambio per valvole a sfera motorizzate a 2 vie serie 638.
Rotazione 90°.



Codice	Tensione V	Conf.	Imballo
638012	230	1	-
638014	24	1	-

Kit di coibentazione per utilizzo in impianti di riscaldamento e condizionamento.
Campo di temperatura fluido: -10-110 °C.
Per valvole motorizzate a due vie serie 638.



Codice	Utilizzo	Conf.	Imballo
CBN638052	3/4"	1	-
CBN638062	1"	1	-
CBN638072	1 1/4"	1	-
CBN638082	1 1/2"-2"	1	-

Kit di coibentazione per utilizzo in impianti di riscaldamento e condizionamento.
Campo di temperatura fluido: -10-110 °C.
Per valvole motorizzate a tre vie serie 638.

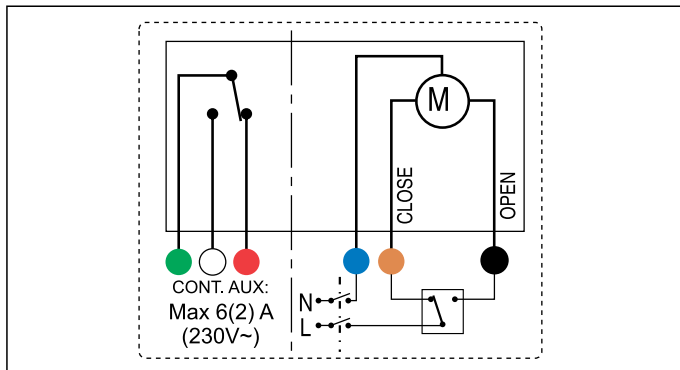


Codice	Utilizzo	Conf.	Imballo
CBN638053	3/4" con foratura a "L"	1	-
CBN638063	1" con foratura a "L"	1	-
CBN638073	1 1/4" con foratura a "L"	1	-
CBN638083	1 1/2"-2" con foratura a "L"	1	-
CBN638153	3/4" con foratura a "T"	1	-
CBN638163	1" con foratura a "T"	1	-
CBN638173	1 1/4" con foratura a "T"	1	-
CBN638183	1 1/2"-2" con foratura a "T"	1	-

Schema elettrico per valvole a sfera a 2 e 3 vie serie 638 con comando a 3 contatti

Schema interno con valvola in posizione di:

- chiusura per valvola a due vie;
- chiusura via **A** per valvola a tre vie.



VALVOLE A SFERA A TRE VIE DEVIATRICI MOTORIZZATE PER ALTE PORTATE

Foratura a "T"



638

depl. 01196

Valvola a sfera motorizzata, a tre vie.
Con microinterruttore ausiliario.
 Alimentazione: 230 V (AC) o 24 V (AC).
 Pmax di esercizio: 16 bar.
 Δp max: 10 bar.
 Campo di temperatura fluido: -10-110 °C.
 Campo di temperatura ambiente: -10-55 °C.
 Assorbimento: 6 VA.
 Portata contatti micro ausiliario:
 6 (2) A - 230 V (AC).
 Grado di protezione: IP 65.
 Tempo di manovra: 50 s
**(rotazione 90° - foratura a "T" -
 passaggio ridotto).**



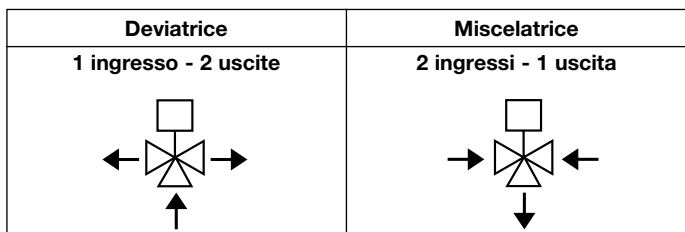
Codice	Coppia motore (N-m)	Tensione V	Kv (m³/h)	Conf.	Imballo
638153	3/4"	15	230	9,5	1 -
638163	1"	15	230	12,9	1 -
638173	1 1/4"	15	230	24,7	1 -
638183	1 1/2"	15	230	47	1 -
638193	2"	15	230	50	1 -
638155	3/4"	15	24	9,5	1 -
638165	1"	15	24	12,9	1 -
638175	1 1/4"	15	24	24,7	1 -
638185	1 1/2"	15	24	47	1 -
638195	2"	15	24	50	1 -



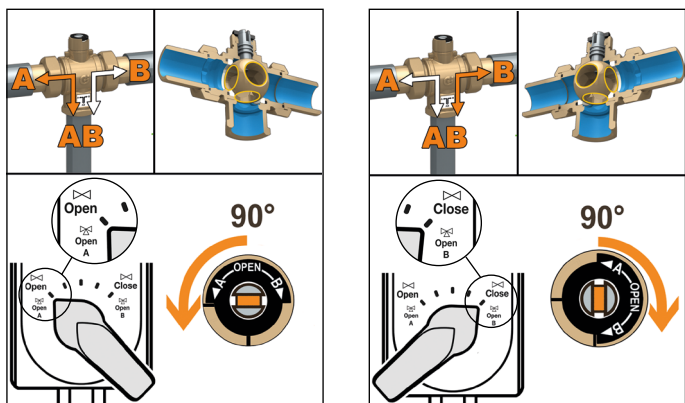
Motori di ricambio per valvole a sfera motorizzate a 3 vie con foratura a "T" serie 638. Rotazione 90°.

Codice	Tensione V	Conf.	Imballo
638012	230	1	-
638014	24	1	-

Applicazioni



Schema di funzionamento valvole serie 638 - foratura a "T"



Foratura a "L"



638

depl. 01196

Valvola a sfera motorizzata, a tre vie.
Con microinterruttore ausiliario.
 Alimentazione: 230 V (AC) o 24 V (AC).
 Pmax di esercizio: 16 bar.
 Δp max: 10 bar.
 Campo di temperatura fluido: -10-110 °C.
 Campo di temperatura ambiente: -10-55 °C.
 Assorbimento: 6 VA.
 Portata contatti micro ausiliario:
 6 (2) A - 230 V (AC).
 Grado di protezione: IP 65.
 Tempo di manovra: 100 s
**(rotazione 180° - foratura a "L" -
 passaggio ridotto).**



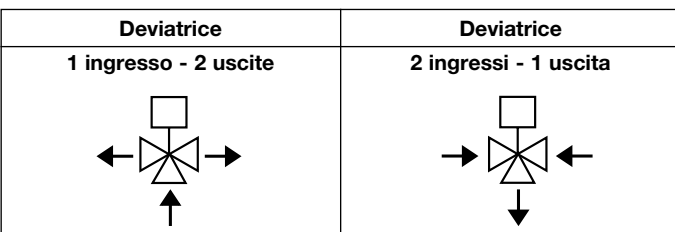
Codice	Coppia motore (N-m)	Tensione V	Kv (m³/h)	Conf.	Imballo
638053	3/4"	15	230	9,9	1 -
638063	1"	15	230	13,4	1 -
638073	1 1/4"	15	230	22,8	1 -
638083	1 1/2"	15	230	44	1 -
638093	2"	15	230	50	1 -
638055	3/4"	15	24	9,9	1 -
638065	1"	15	24	13,4	1 -
638075	1 1/4"	15	24	22,8	1 -
638085	1 1/2"	15	24	44	1 -
638095	2"	15	24	50	1 -



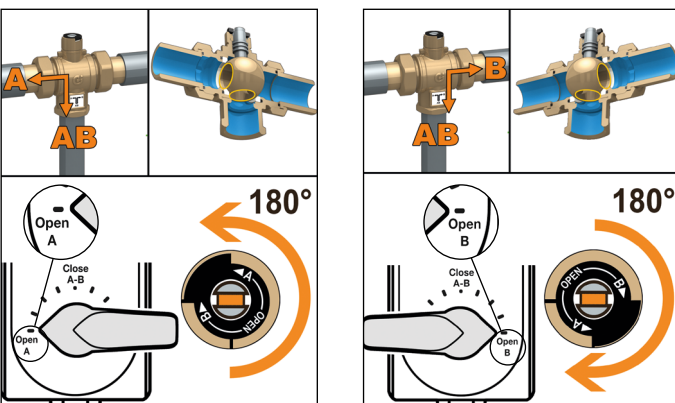
Motori di ricambio per valvole a sfera motorizzate a 3 vie con foratura a "L" serie 638. Rotazione 180°.

Codice	Tensione V	Conf.	Imballo
638412	230	1	-
638414	24	1	-

Applicazioni



Schema di funzionamento valvole serie 638 - foratura a "L"



**VALVOLE MOTORIZZATE
PER CENTRALE TERMICA**

637



Valvola motorizzata a sfera, a due vie, con apertura manuale. Passaggio totale.
Con microinterruttore ausiliario.
 Alimentazione: 230 V (AC) o 24 V (AC).
 Pmax di esercizio (statica):
 2 1/2": 40 bar; 3": 25 bar; 4": 16 bar.
 Δp max: 6 bar.
 Campo di temperatura: -10–95 °C.
 Tmax ambiente: 55 °C.
 Assorbimento: 10,5 VA.
 Portata contatti micro ausiliario: 16 (6) A - 250 V (AC) - doppio micro.
 Grado di protezione: IP 65.
 Tempo di manovra: 150 s (rotazione 90°).



Codice	Coppia motore (N-m)	Tensione V	Kv (m³/h)	Conf.	Imballo
637202	2 1/2"	120	230	170	1 -
637302	3"	120	230	253	1 -
637402	4"	120	230	450	1 -
637204	2 1/2"	120	24	170	1 -
637304	3"	120	24	253	1 -
637404	4"	120	24	450	1 -

637



Valvola motorizzata a sfera, a due vie, con apertura manuale. Passaggio totale. Attacchi flangiati PN 16. Accoppiamento con controflangia EN 1092-1.
Con microinterruttore ausiliario.
 Alimentazione: 230 V (AC) o 24 V (AC).
 Pmax di esercizio (statica):
 DN 65: 40 bar;
 DN 80: 25 bar;
 DN 100: 16 bar.
 Δp max: 6 bar.
 Campo di temperatura: -10–95 °C.
 Tmax ambiente: 55 °C.
 Assorbimento: 10,5 VA.
 Portata contatti micro ausiliario: 16 (6) A - 250 V (AC) - doppio micro.
 Grado di protezione: IP 65.
 Tempo di manovra: 150 s (rotazione 90°).



Codice	Coppia motore (N-m)	Tensione V	Kv (m³/h)	Conf.	Imballo
637212	DN 65	120	230	170	1 -
637312	DN 80	120	230	253	1 -
637412	DN 100	120	230	450	1 -
637214	DN 65	120	24	170	1 -
637314	DN 80	120	24	253	1 -
637414	DN 100	120	24	450	1 -



Motori di ricambio per valvole motorizzate a sfera a due vie serie 637.

Codice	Tensione V	Conf.	Imballo
637022	230	1	-
637024	24	1	-

VALVOLE MISCELATRICI



610

depl. 01353

Valvola miscelatrice a tre vie, filettata, a settore. Corpo in ottone. PN 10. Pmax di esercizio: 10 bar. Δp max: 1 bar. Campo di temperatura: 5-110 °C. **Configurazione di fabbrica: ingresso caldaia lato DX.**



6370

depl. 01353

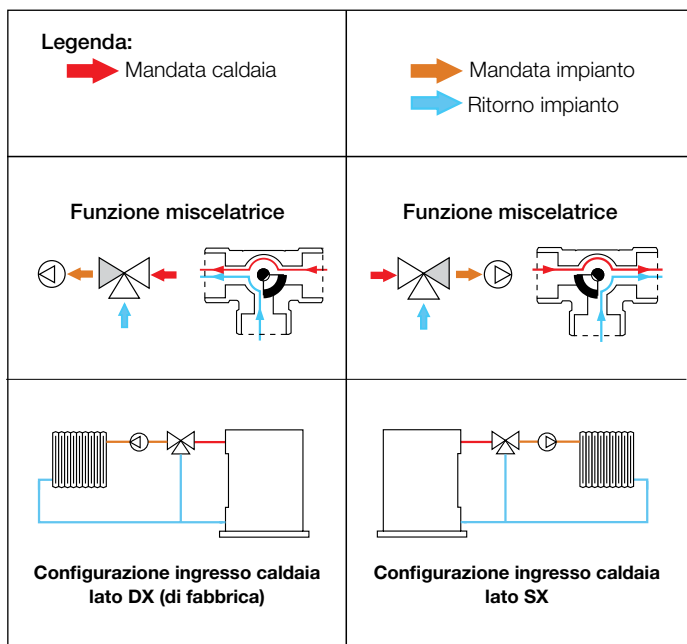
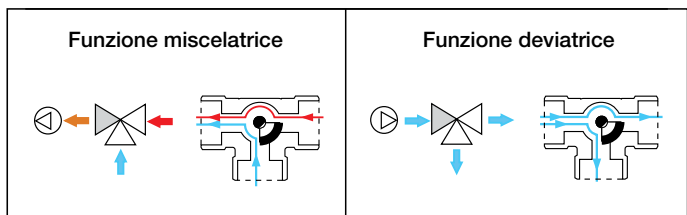
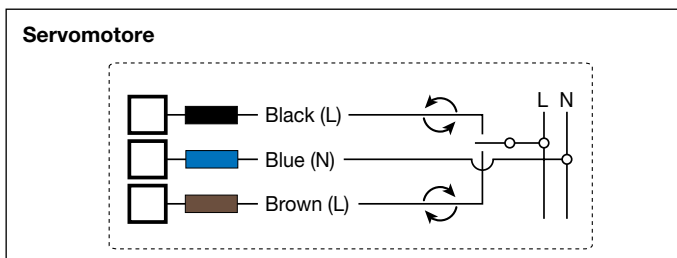
Servomotore per valvole miscelatrici codici 610.00 da 1/2" a 2". Alimentazione: 230 V - 50 Hz. Segnale di comando: 3 punti. Assorbimento: 3 VA. Grado di protezione: IP 44. Rotazione 90°. Tempo di manovra: 150 s. Campo di temperatura ambiente: 0-55 °C. Campo di temperatura di stoccaggio: -10-70 °C. Lunghezza cavo di alimentazione: 1,5 m.



Codice		Kv (m³/h)	Conf.	Imballo
610400	Rp 1/2"	4	1	-
610500	Rp 3/4"	6,3	1	-
610600	Rp 1"	10	1	-
610700	Rp 1 1/4"	15	1	-
610800	Rp 1 1/2"	25	1	-
610900	Rp 2"	40	1	-

Codice	Tensione V	Coppia motore (N-m)	Conf.	Imballo
637042	230	5	1	-

Schema elettrico



6370

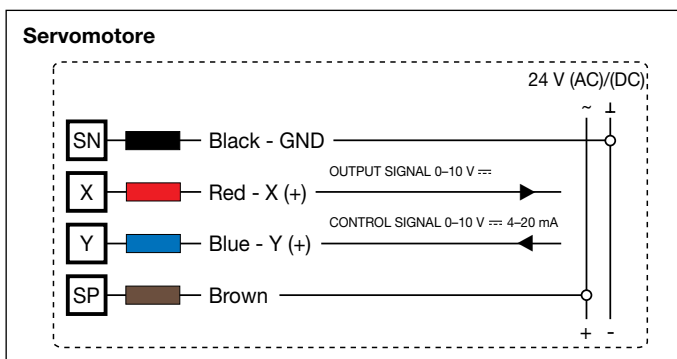
depl. 01353



Servomotore per valvole miscelatrici codici 610.00 da 1/2" a 2". Alimentazione: 24 V. Segnale di comando: 0(2)-10 V, 0(4)-10 V, 0-5 V, 5-10 V. Segnale di feedback: 0-10 V. Assorbimento: 2 W. Grado di protezione: IP 44. Rotazione 90°. Tempo di manovra: 75 s. Campo di temperatura ambiente: 0-55 °C. Campo di temperatura di stoccaggio: -10-70 °C. Lunghezza cavo di alimentazione: 1,5 m.

Codice	Tensione V	Coppia motore (N-m)	Conf.	Imballo
637044	24	5	1	-

Schema elettrico



VALVOLE MISCELATRICI



610

depl. 01169

Valvola miscelatrice tre vie, filettata, a farfalla. Pmax di esercizio: 6 bar. Campo di temperatura: 2-110 °C. **Serie pesante.** Configurazione di fabbrica: ingresso caldaia lato DX.

Codice		Kv (m³/h)	Conf.	Imballo
610005	3/4"	7,5	1	-
610006	1"	11,9	1	-
610007	1 1/4"	16,8	1	-
610008	1 1/2"	30	1	-
610009	2"	45	1	-
610020	2 1/2"	72	1	-



610

depl. 01169

Valvola miscelatrice tre vie, flangiata, a farfalla. Corpo PN 6. Attacchi flangiati. Accoppiamento con controflangia EN 1092-1 (serie 616 a pag. 246). Pmax di esercizio: 6 bar. Campo di temperatura: 2-110 °C. **Serie pesante.** Configurazione di fabbrica: ingresso caldaia lato DX.

Codice		Kv (m³/h)	Conf.	Imballo
610050	DN 50 (2")	45	1	-
610060	DN 65 (2 1/2")	72	1	-
610080	DN 80 (3")	140	1	-
610100	DN 100 (4")	183	1	-
610120	DN 125 (5")	340	1	-



611

depl. 01169

Valvola miscelatrice quattro vie, filettata, a farfalla. Pmax di esercizio: 6 bar. Campo di temperatura: 2-110 °C. **Serie pesante.** Configurazione di fabbrica: ingresso caldaia lato DX.

Codice		Kv (m³/h)	Conf.	Imballo
611005	3/4"	7,8	1	-
611006	1"	12,3	1	-
611007	1 1/4"	18,5	1	-
611008	1 1/2"	30	1	-
611009	2"	53	1	-
611020	2 1/2"	80	1	-



611

depl. 01169

Valvola miscelatrice quattro vie, flangiata, a farfalla. Corpo PN 6. Attacchi flangiati. Accoppiamento con controflangia EN 1092-1 (serie 616 a pag. 246). Pmax di esercizio: 6 bar. Campo di temperatura: 2-110 °C. **Serie pesante.** Configurazione di fabbrica: ingresso caldaia lato DX.

Codice		Kv (m³/h)	Conf.	Imballo
611050	DN 50 (2")	53	1	-
611060	DN 65 (2 1/2")	80	1	-
611080	DN 80 (3")	140	1	-
611100	DN 100 (4")	230	1	-
611120	DN 125 (5")	410	1	-



612

depl. 01169

Valvola miscelatrice tre vie, filettata, a settore. Pmax di esercizio: 6 bar. Campo di temperatura: 2-110 °C. **Serie pesante.** Configurazione di fabbrica: ingresso caldaia lato DX.

Codice		Kv (m³/h)	Conf.	Imballo
612005	3/4"	7,2	1	-
612006	1"	11,9	1	-
612007	1 1/4"	16,5	1	-
612008	1 1/2"	30	1	-
612009	2"	42	1	-
612020	2 1/2"	62	1	-



612

depl. 01169

Valvola miscelatrice tre vie, flangiata, a settore. Corpo PN 6. Attacchi flangiati. Accoppiamento con controflangia EN 1092-1 (serie 616 a pag. 246). Pmax di esercizio: 6 bar. Campo di temperatura: 2-110 °C. **Serie pesante.** Configurazione di fabbrica: ingresso caldaia lato DX.

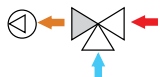
Codice		Kv (m³/h)	Conf.	Imballo
612050	DN 50 (2")	42	1	-
612060	DN 65 (2 1/2")	62	1	-
612080	DN 80 (3")	123	1	-
612100	DN 100 (4")	172	1	-
612120	DN 125 (5")	340	1	-

VALVOLE MISCELATRICI MOTORIZZATE



6120

Valvola miscelatrice motorizzata a tre vie, filettata, a settore.
Pmax di esercizio: 6 bar.
Campo di temperatura: 2-110 °C.



Ingresso caldaia lato DX

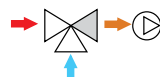
CE

Codice	Tensione V	Kv (m³/h)	Conf.	Imballo
612025	3/4"	230	7,2	1 -
612026	1"	230	11,9	1 -
612027	1 1/4"	230	16,5	1 -
612028	1 1/2"	230	30	1 -
612029	2"	230	53	1 -
612021	2 1/2"	230	80	1 -



6120

Valvola miscelatrice motorizzata a tre vie, filettata, a settore.
Pmax di esercizio: 6 bar.
Campo di temperatura: 2-110 °C.



Ingresso caldaia lato SX

CE

Codice	Tensione V	Kv (m³/h)	Conf.	Imballo
612015	3/4"	230	7,2	1 -
612016	1"	230	11,9	1 -
612017	1 1/4"	230	16,5	1 -
612018	1 1/2"	230	30	1 -
612019	2"	230	53	1 -
612011	2 1/2"	230	80	1 -

SERVOMOTORI

6370

depl. 01169

Servomotore per valvole miscelatrici da 3/4" a 1 1/2".
Con microinterruttore ausiliario.
Alimentazione: 230 V o 24 V - 50 Hz.
Assorbimento: 3 VA.
Portata contatti microinterruttore: 10 (2) A - 250 V (AC).
Grado di protezione: IP 42.
Tempo di manovra: 60 s.
Completo di adattatore.



CE

Ingresso caldaia lato DX

Codice	Tensione V	Coppia motore (N·m)	Conf.	Imballo
637002	230	15	1	-
637004	24	15	1	-

6370

depl. 01169

Servomotore per valvole miscelatrici da 2" a 5".
Con 2 microinterruttori ausiliari.
Alimentazione: 230 V o 24 V - 50 Hz.
Assorbimento: 4,5 VA.
Portata contatti microinterruttori: 16 (4) A - 250 V (AC).
Grado di protezione: IP 42.
Tempo di manovra: 180 s.
Completo di adattatore.



CE

Codice	Tensione V	Coppia motore (N·m)	Conf.	Imballo
637012	230	35	1	-
637014	24	35	1	-

6370

Servomotore per valvole miscelatrici da 3/4" a 1 1/2".
Con microinterruttore ausiliario.
Alimentazione: 230 V o 24 V - 50 Hz.
Assorbimento: 3 VA.
Portata contatti microinterruttore: 10 (2) A - 250 V (AC).
Grado di protezione: IP 42.
Tempo di manovra: 60 s.
Completo di adattatore.



CE

Ingresso caldaia lato SX

Codice	Tensione V	Coppia motore (N·m)	Conf.	Imballo
637001	230	15	1	-
637003	24	15	1	-

VALVOLE DI REGOLAZIONE



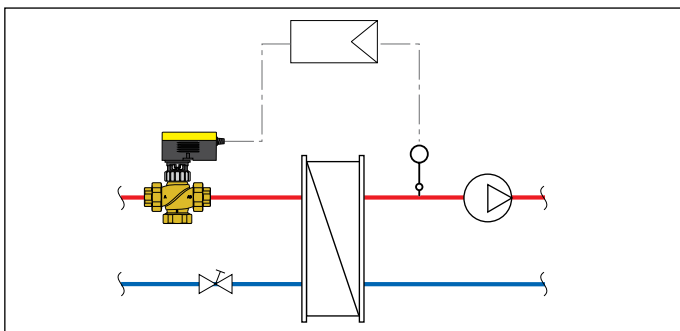
636

depl. 01354

Valvola di regolazione a due vie, filettata, a globo. Attacchi femmina a bocchettone. Corpo in lega antidezincificazione CR. PN 16. Regolazione equipercentuale. Pmax di esercizio: 16 bar. Campo di temperatura: 0-100 °C.

Codice	DN	Attacco	Kv (m³/h)	Conf.	Imballo
636400	15	Rp 1/2"	4	1	-
636500	20	Rp 3/4"	6,3	1	-
636600	25	Rp 1"	10	1	-
636700	32	Rp 1 1/4"	16	1	-
636800	40	Rp 1 1/2"	22	1	-
636900	50	Rp 2"	28	1	-

Schema applicativo valvola di regolazione a due vie filettata



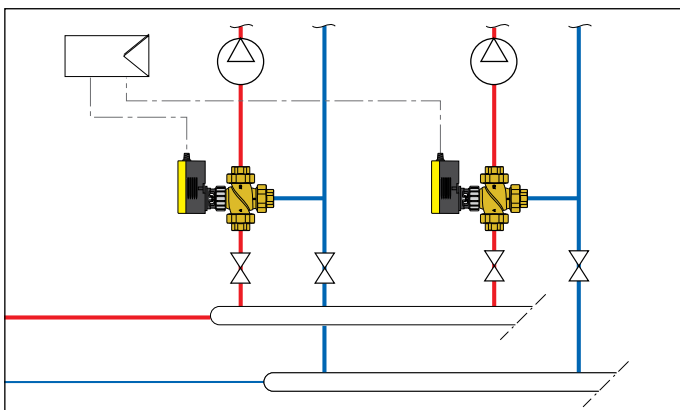
636

depl. 01354

Valvola di regolazione a tre vie, filettata, a globo. Attacchi femmina a bocchettone. Corpo in lega antidezincificazione CR. PN 16. Regolazione equipercentuale/lineare. Pmax di esercizio: 16 bar. Campo di temperatura: 0-100 °C.

Codice	DN	Attacco	Kv (m³/h)	Conf.	Imballo
636410	15	Rp 1/2"	4	1	-
636510	20	Rp 3/4"	6,3	1	-
636610	25	Rp 1"	10	1	-
636710	32	Rp 1 1/4"	16	1	-
636810	40	Rp 1 1/2"	22	1	-
636910	50	Rp 2"	28	1	-

Schema applicativo valvola di regolazione a tre vie filettata



636

depl. 01354

Servomotore per valvole di regolazione filettate serie 636. Alimentazione: 24 V. Segnale di comando: 2 punti, 3 punti, 0-10 V. Segnale di feedback: 0-10 V. Assorbimento: 8,5 VA. Grado di protezione: IP 54. Tempo di manovra: 35 s, 60 s, 120 s. Campo di temperatura ambiente: -10-55 °C.



Codice	Tensione V	Forza nominale (N)	Conf.	Imballo
636004	24	250	1	-



636

depl. 01354

Servomotore per valvole di regolazione filettate serie 636. Alimentazione: 230 V. Segnale di comando: 2 punti, 3 punti. Assorbimento: 4 VA. Grado di protezione: IP 54. Tempo di manovra: 120 s. Campo di temperatura ambiente: -10-55 °C.



Codice	Tensione V	Forza nominale (N)	Conf.	Imballo
636002	230	500	1	-



636

depl. 01354

Servomotore per valvole di regolazione filettate serie 636. Alimentazione: 24 V. Segnale di comando: 2 punti, 3 punti, 0-10 V. Segnale di feedback: 0-10 V. Assorbimento: 8,7 VA. Grado di protezione: IP 54. Tempo di manovra: 60 s, 120 s. Campo di temperatura ambiente: -10-55 °C.



Codice	Tensione V	Forza nominale (N)	Conf.	Imballo
636014	24	500	1	-

Tabella Δp max servomotore + corpo valvola filettato serie 636

Codice corpo valvola	Servomotore cod. 636004	Servomotore cod. 636002	Servomotore cod. 636014
6364.0	4 bar	6 bar	6 bar
6365.0	4 bar	5 bar	5 bar
6366.0	4 bar	4 bar	4 bar
6367.0	3 bar	3,5 bar	3,5 bar
6368.0	1,9 bar	3 bar	3 bar
6369.0	1 bar	2,4 bar	2,4 bar

VALVOLE DI REGOLAZIONE



636

depl. 01354

Valvola di regolazione a due/tre vie, flangiata, a globo.
Corpo in ghisa grigia.
Attacchi flangiati. PN 16.
Accoppiamento con controflangia EN 1092-1 (serie 617 a pag. 246).
Regolazione equipercentuale (due vie).
Regolazione equipercentuale/lineare (tre vie).
Pmax di esercizio: 16 bar.
Campo di temperatura: 0-100 °C.
La valvola si trasforma in tre vie aprendo la terza via centrale.



636

depl. 01354

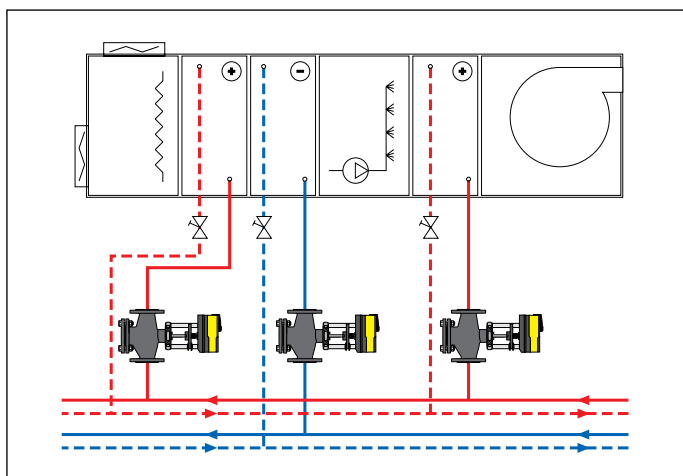
Servomotore per valvole di regolazione flangiata codici 636060 e 636080.
Alimentazione: 24 V.
Segnale di comando: 2 punti, 3 punti, 0-10 V, 4-20 mA.
Segnale di feedback: 0-10 V.
Assorbimento: 3,5 VA.
Grado di protezione: IP 54.
Tempo di manovra: 80 s / 120 s.
Campo di temperatura ambiente: -10-55 °C.



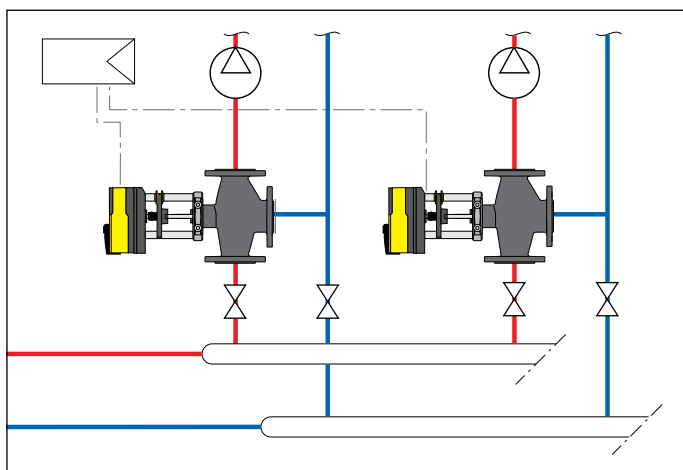
Codice	Tensione V	Forza nominale (N)	Conf.	Imballo
636024	24	1.000	1	-

Codice	DN	Kv (m³/h)	Conf.	Imballo
636060	DN 65	63	1	-
636080	DN 80	100	1	-
636100	DN 100	160	1	-
636120	DN 125	220	1	-
636150	DN 150	320	1	-

Schema applicativo valvola di regolazione a due vie flangiata



Schema applicativo valvola di regolazione a tre vie flangiata



636

depl. 01354

Servomotore per valvole di regolazione flangiata serie 636.
Alimentazione: 24 V.
Segnale di comando: 2 punti, 3 punti, 0-10 V, 4-20 mA.
Segnale di feedback: 0-10 V.
Assorbimento: 20 VA.
Grado di protezione: IP 66.
Tempo di manovra: 40 s / 80 s / 120 s DN 65-DN 80), 80 s / 160 s / 240 s DN 100-DN 150).
Campo di temperatura ambiente: -10-55 °C.



Codice	Tensione V	Forza nominale (N)	Conf.	Imballo
636034	24	2.500	1	-

Tabella Δp max servomotore + corpo valvola flangiato serie 636

Codice corpo valvola	Servomotore cod. 636024	Servomotore cod. 636034
636060	2,5 bar	3 bar
636080	1,5 bar	3 bar
636100	-	2 bar
636120	-	1,5 bar
636150	-	1 bar

VALVOLE A FARFALLA

NOVITÀ



639

depl. 01380

Valvola a farfalla, tipo LUG.
Corpo in ghisa.
Attacchi flangiati PN 10/16.
Accoppiamento con controflangia PN 10/16 - EN 1092-1.
Pmax di esercizio: 16 bar.
Campo di temperatura di esercizio: -20-120 °C.



639

depl. 01380

Valvola a farfalla, tipo WAFER.
Corpo in ghisa.
Attacchi flangiati PN 6/10/16.
Accoppiamento con controflangia PN 6/10/16 - EN 1092-1.
Pmax di esercizio: 16 bar.
Campo di temperatura di esercizio: -20-120 °C.

Codice	DN	Kv (m³/h)	Conf.	Imballo
639040	DN 40	65	1	-
639050	DN 50	100	1	-
639060	DN 65	170	1	-
639080	DN 80	260	1	-
639100	DN 100	520	1	-
639120	DN 125	880	1	-
639150	DN 150	1400	1	-

Codice	DN	Kv (m³/h)	Conf.	Imballo
639041	DN 40	65	1	-
639051	DN 50	100	1	-
639061	DN 65	170	1	-
639081	DN 80	260	1	-
639101	DN 100	520	1	-
639121	DN 125	880	1	-
639151	DN 150	1400	1	-

639

depl. 01380

Servomotore per valvole a farfalla serie 639 DN 40-DN 125.
Alimentazione: 230 V (AC) o 24 V (DC).
Segnale di comando: ON/OFF, 3 punti.
Grado di protezione: IP 54.
Tempo di manovra (rotazione 90°):
90 s (DN 40-65),
150 s (DN 80-125).
Δp max: 3 bar.
Δp max chiusura: 12 bar.
Campo di temperatura ambiente: -30-50 °C.
Campo di temperatura di stoccaggio: -40-80 °C.
Compatibile con microinterruttore cod. 639900.



CE

Codice	Utilizzo	Tensione V	Conf.	Imballo
639902	DN 40-DN 65	230	1	-
639912	DN 80	230	1	-
639922	DN 100	230	1	-
639932	DN 125	230	1	-
639904	DN 40-DN 65	24	1	-
639914	DN 80	24	1	-
639924	DN 100	24	1	-
639934	DN 125	24	1	-

639

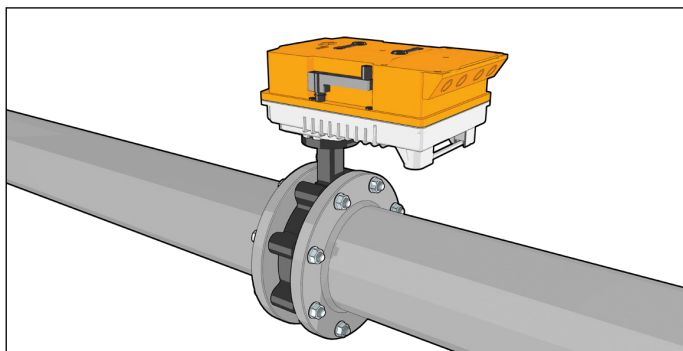
depl. 01380



CE

Servomotore per valvola a farfalla serie 639 DN 150.
Alimentazione: 230 V (AC) o 24 V (DC).
Con 2 microinterruttori ausiliari.
Punti di intervento regolabili.
Portata contatti microinterruttori:
1 mA...3 (0,5) A - 250 V (AC).
Segnale di comando: ON/OFF, 3 punti.
Grado di protezione: IP 66/67.
Tempo di manovra (rotazione 90°): 30-120 s.
Δp max: 3 bar.
Δp max chiusura: 12 bar.
Campo di temperatura ambiente: -30-50 °C.
Campo di temperatura di stoccaggio: -40-80 °C.

Codice	Utilizzo	Tensione V	Conf.	Imballo
639942	DN 150	230	1	-



VALVOLE A FARFALLA

NOVITÀ



639

depl. 01380

Microinterruttori ausiliari per servomotori serie 639 DN 40-DN 125.
 Punti di intervento regolabili.
 Portata contatti microinterruttori:
 1 mA...3 (0,5) A - 250 V (AC),
 1 mA...0,5 (0,2) A - 110 V (DC).
 Campo di temperatura ambiente: -30-50 °C.
 Campo di temperatura di stoccaggio: -40-80 °C.



639

depl. 01380

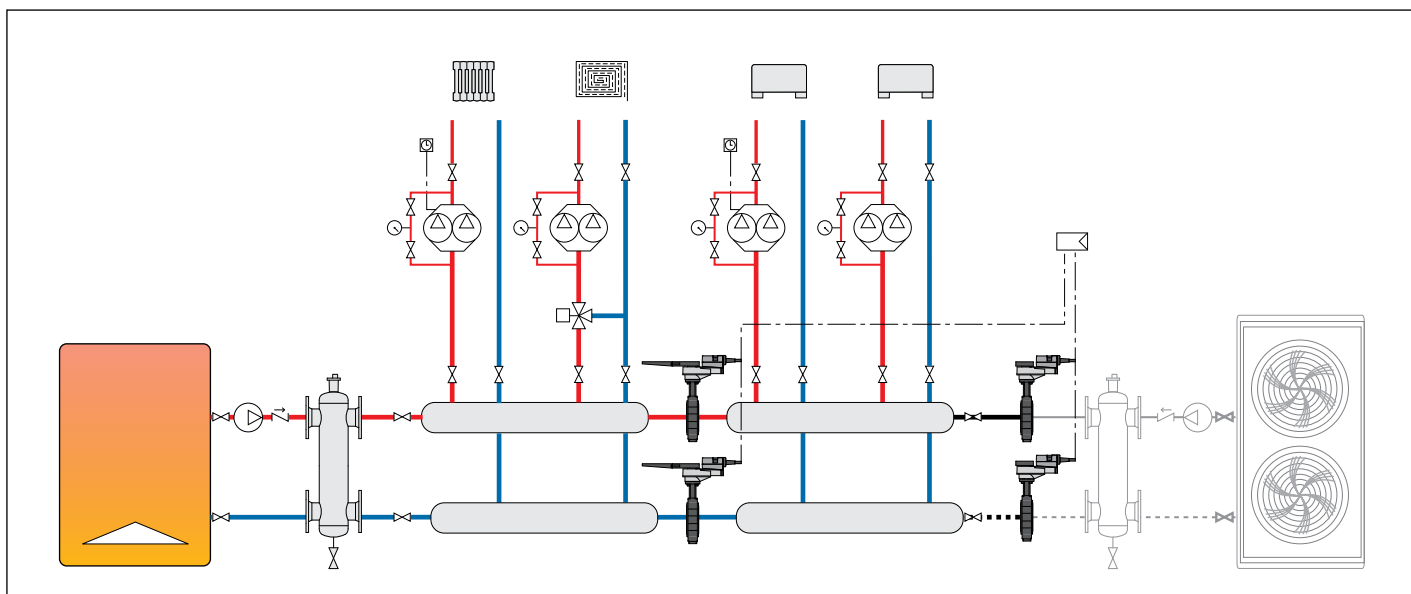
Leva manuale per valvole a farfalla serie 639.



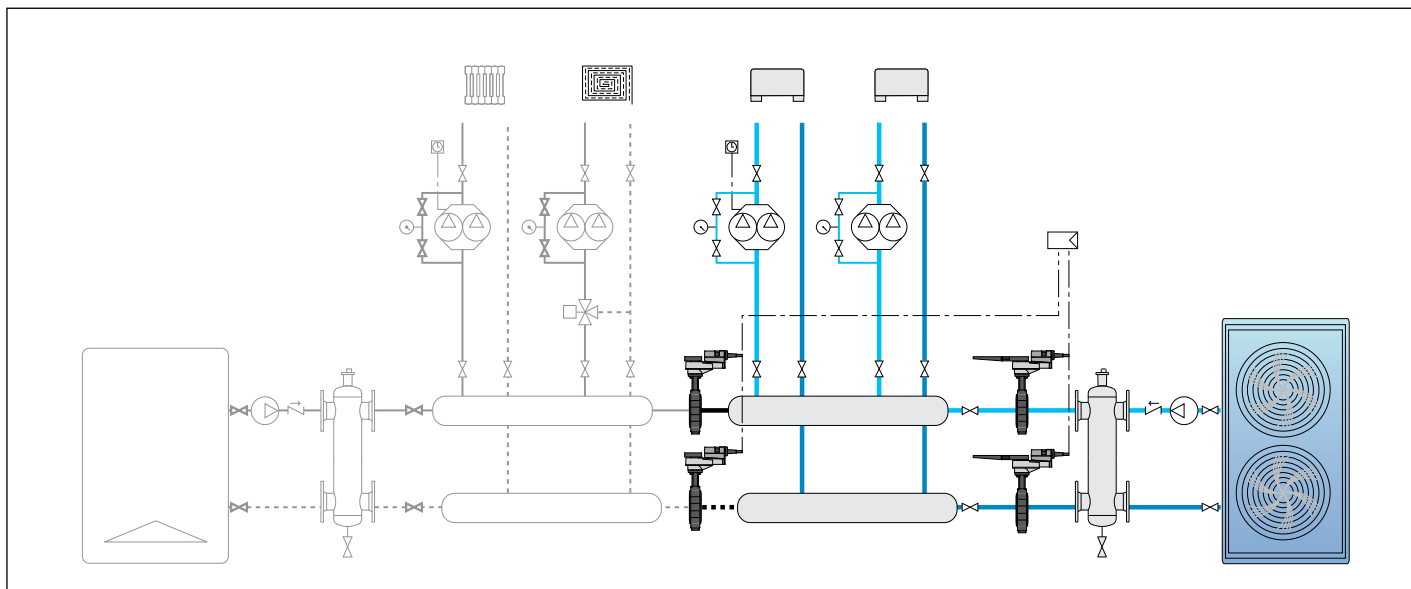
Codice	Utilizzo	Conf.	Imballo
639000	DN 40-DN 100	1	-
639001	DN 125-DN 150	1	-

Codice	Utilizzo	Conf.	Imballo
639900	DN 40-DN 125	1	-

Schema applicativo valvole a farfalla - funzionamento invernale



Schema applicativo valvole a farfalla - funzionamento estivo



COLLETTORI SEMPLICI

349

Collettore semplice, componibile.
Per impianti di riscaldamento e condizionamento.
Pmax di esercizio: 10 bar.
Campo di temperatura: -10-110 °C.
Interasse: 35 mm.



Codice	Attacco	No. deriv.	Derivazioni	Conf.	Imballo
349020	3/4"	x 2	23 p.1,5 M	5	50
349030	3/4"	x 3	23 p.1,5 M	5	50
349040	3/4"	x 4	23 p.1,5 M	5	50
349050	3/4"	x 5	23 p.1,5 M	5	50

350

Collettore semplice, componibile.
Per impianti di riscaldamento e condizionamento.
Pmax di esercizio: 10 bar.
Campo di temperatura: -10-110 °C.
Interasse: 50 mm per 3/4" e 1".
Interasse: 60 mm per 1 1/4".
Accoppiamento a tenuta PTFE.



Codice	Attacco	No. deriv.	Derivazioni	Conf.	Imballo
350520	3/4"	x 2	23 p.1,5 M	2	-
350530	3/4"	x 3	23 p.1,5 M	2	-
350540	3/4"	x 4	23 p.1,5 M	2	-
350620	1"	x 2	23 p.1,5 M	2	-
350630	1"	x 3	23 p.1,5 M	2	-
350640	1"	x 4	23 p.1,5 M	2	-
350720*	1 1/4"	x 2	23 p.1,5 M	2	-
350730*	1 1/4"	x 3	23 p.1,5 M	2	-
350740*	1 1/4"	x 4	23 p.1,5 M	2	-

* Accoppiamento senza tenuta PTFE

351

Collettore semplice, cieco.
Per impianti di riscaldamento e condizionamento.
Pmax di esercizio: 10 bar.
Campo di temperatura: -10-110 °C.
Interasse: 50 mm.



Codice	Attacco	No. deriv.	Derivazioni	Conf.	Imballo
351520	3/4"	x 2	23 p.1,5 M	2	-
351530	3/4"	x 3	23 p.1,5 M	2	-
351540	3/4"	x 4	23 p.1,5 M	2	-
351620	1"	x 2	23 p.1,5 M	2	-
351630	1"	x 3	23 p.1,5 M	2	-
351640	1"	x 4	23 p.1,5 M	2	-

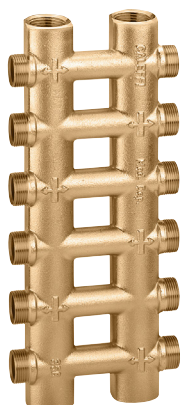
354

Collettore semplice, componibile con valvole di intercettazione.
Corpo in lega antidezincificazione CR.
Pmax di esercizio: 10 bar.
Campo di temperatura: 5-100 °C.
Interasse: 35 mm.



Codice	Attacco	No. deriv.	Derivazioni	Conf.	Imballo
354052	3/4"	x 2	23 p.1,5 M	5	20
354053	3/4"	x 3	23 p.1,5 M	5	20
354054	3/4"	x 4	23 p.1,5 M	5	20
354055	3/4"	x 5	23 p.1,5 M	5	20

COLLETTORI COMPLANARI E RACCORDI



356 depl. 01014

Collettore complanare fuso monoblocco.
Per impianti di riscaldamento e condizionamento.
Pmax di esercizio: 10 bar.
Campo di temperatura: -10-110 °C.
Interasse principale: 60 mm.
Interasse derivazioni: 40 mm.

Codice	Attacco	No. deriv.	Derivazioni	Conf.	Imballo
356502	3/4"	2+2	23 p.1,5 M	1	5
356504	3/4"	4+4	23 p.1,5 M	1	5
356506	3/4"	6+6	23 p.1,5 M	1	5
356508	3/4"	8+8	23 p.1,5 M	1	5
356510	3/4"	10+10	23 p.1,5 M	1	5
356604	1"	4+4	23 p.1,5 M	1	5
356606	1"	6+6	23 p.1,5 M	1	5
356608	1"	8+8	23 p.1,5 M	1	5
356610	1"	10+10	23 p.1,5 M	1	5
356612	1"	12+12	23 p.1,5 M	1	-



356 depl. 01014

Collettore complanare fuso monoblocco.
Per impianti di riscaldamento e condizionamento.
Con coibentazione.
Pmax di esercizio: 10 bar.
Campo di temperatura: 0-100 °C.
Interasse principale: 60 mm.
Interasse derivazioni: 40 mm.

Codice	Attacco	No. deriv.	Derivazioni	Conf.	Imballo
356604 IS	1"	4+4	23 p.1,5 M	1	10
356606 IS	1"	6+6	23 p.1,5 M	1	10
356608 IS	1"	8+8	23 p.1,5 M	1	5
356610 IS	1"	10+10	23 p.1,5 M	1	5



357 depl. 01014

Collettore complanare fuso monolaterale.
Per impianti di riscaldamento e condizionamento.
Pmax di esercizio: 10 bar.
Campo di temperatura: -10-110 °C.
Interasse principale: 60 mm.
Interasse derivazioni: 40 mm.

Codice	Attacco	No. deriv.	Derivazioni	Conf.	Imballo
357502	3/4"	2+2	23 p.1,5 M	1	10
357503	3/4"	3+3	23 p.1,5 M	1	10
357504	3/4"	4+4	23 p.1,5 M	1	5
357505	3/4"	5+5	23 p.1,5 M	1	-
357506	3/4"	6+6	23 p.1,5 M	1	-

356 depl. 01014



By-pass differenziale per collettori complanari serie 356 e 357.
Attacco da 3/8" per valvole sfogo aria.
Taratura fissa differenziale: 20 kPa (2000 mm c.a.).
Pmax di esercizio: 10 bar.
Campo di temperatura: -10-110 °C.

Codice	Conf.	Imballo
356050 3/4" M	1	20



3640
Raccordo per derivazioni di testa.
Per collettori serie 356 e 357.

Codice	Conf.	Imballo
364050 3/4" M x 23 p.1,5 M	2	-
364060 1" M x 23 p.1,5 M	2	-



3641
Tappo. Per collettori serie 356 e 357.

Codice	Conf.	Imballo
364150 3/4" M	2	-
364160 1" M	2	-



3642
Raccordo per il collegamento di valvole sfogo aria.
Per collettori serie 356 e 357.

Codice	Conf.	Imballo
364253 3/4" M x 3/8" F	2	-
364254 3/4" M x 1/2" F	2	-
364263 1" M x 3/8" F	2	-

COLLETTORI SEMPLICI



349

Collettore semplice, componibile.
Pmax di esercizio: 10 bar.
Campo di temperatura: -10-110 °C.
Interasse: 35 mm.
Derivazioni maschio.

Codice	Attacco	No. deriv.	Derivazioni	Conf.	Imballo
349130	3/4"	x 3	1/2" M	5	50
349140	3/4"	x 4	1/2" M	5	50
349150	3/4"	x 5	1/2" M	5	50



350

Collettore semplice, componibile.
Pmax di esercizio: 10 bar.
Campo di temperatura: -10-110 °C.
Interasse: 50 mm.
Derivazioni maschio.

Codice	Attacco	No. deriv.	Derivazioni	Conf.	Imballo
350522	3/4"	x 2	1/2" M	2	-
350532	3/4"	x 3	1/2" M	2	-
350542	3/4"	x 4	1/2" M	2	-



349

Collettore semplice, componibile.
Pmax di esercizio: 10 bar.
Campo di temperatura: -10-110 °C.
Interasse: 35 mm.
Derivazioni maschio.
Con sede piana.
Per raccordi a pressare.

Codice	Attacco	No. deriv.	Derivazioni	Conf.	Imballo
349230	3/4"	x 3	1/2" M - Ø 13	5	50
349240	3/4"	x 4	1/2" M - Ø 13	5	50
349250	3/4"	x 5	1/2" M - Ø 13	5	50



592

Collettore semplice, componibile.
Pmax di esercizio: 10 bar.
Campo di temperatura: -10-110 °C.
Accoppiamento a tenuta PTFE.
Derivazioni maschio.

Codice	Attacco	No. deriv.	Derivazioni	Conf.	Imballo
592525	3/4"	x 2	1/2" M	50	2 -
592535	3/4"	x 3	1/2" M	50	2 -
592545	3/4"	x 4	1/2" M	50	2 -
592625	1"	x 2	1/2" M	50	2 -
592635	1"	x 3	1/2" M	50	2 -
592645	1"	x 4	1/2" M	50	2 -
592626	1"	x 2	1/2" M	60	2 -
592636	1"	x 3	1/2" M	60	2 -
592646	1"	x 4	1/2" M	60	2 -
592726*	1 1/4"	x 2	1/2" M	60	2 -
592736*	1 1/4"	x 3	1/2" M	60	2 -
592746*	1 1/4"	x 4	1/2" M	60	2 -
592622	1"	x 2	3/4" M	60	2 -
592632	1"	x 3	3/4" M	60	2 -

* Accoppiamento senza tenuta PTFE



349

Collettore semplice, componibile.
Pmax di esercizio: 10 bar.
Campo di temperatura: -10-110 °C.
Interasse: 35 mm.
Derivazioni femmina.

Codice	Attacco	No. deriv.	Derivazioni	Conf.	Imballo
349330	3/4"	x 3	1/2" F	5	50
349340	3/4"	x 4	1/2" F	5	50
349350	3/4"	x 5	1/2" F	5	50



354

Collettore semplice, componibile
con valvole di intercettazione.
Corpo in lega antidezincificazione CR.
Pmax di esercizio: 10 bar.
Campo di temperatura: 5-100 °C.
Interasse: 35 mm.
Con derivazioni sede piana.
Per raccordi a pressare.



Codice	Attacco	No. deriv.	Derivazioni	Conf.	Imballo
354252	3/4"	x 2	1/2" M - Ø 13	2	30
354253	3/4"	x 3	1/2" M - Ø 13	2	20
354254	3/4"	x 4	1/2" M - Ø 13	2	10
354255	3/4"	x 5	1/2" M - Ø 13	2	10



592

Collettore semplice, componibile.
Pmax di esercizio: 10 bar.
Campo di temperatura: -10-110 °C.
Accoppiamento a tenuta PTFE.
Derivazioni femmina.

Codice	Attacco	No. deriv.	Derivazioni	Conf.	Imballo
592527	3/4"	x 2	1/2" F	50	2 -
592537	3/4"	x 3	1/2" F	50	2 -
592547	3/4"	x 4	1/2" F	50	2 -
592627	1"	x 2	1/2" F	50	2 -
592637	1"	x 3	1/2" F	50	2 -
592647	1"	x 4	1/2" F	50	2 -
592628	1"	x 2	1/2" F	60	2 -
592638	1"	x 3	1/2" F	60	2 -
592648	1"	x 4	1/2" F	60	2 -
592728*	1 1/4"	x 2	1/2" F	60	2 -
592738*	1 1/4"	x 3	1/2" F	60	2 -
592748*	1 1/4"	x 4	1/2" F	60	2 -

* Accoppiamento senza tenuta PTFE

COLLETTORI SEMPLICI



598

Collettore semplice, cieco.
Per impianti di riscaldamento e condizionamento.
Pmax di esercizio: 10 bar.
Campo di temperatura: -10-110 °C.
Interasse: 50 mm.
Derivazioni maschio.

Codice	Attacco	No. deriv.	Derivazioni	Conf.	Imballo
598521	3/4"	x 2	1/2" M	2	-
598531	3/4"	x 3	1/2" M	2	-
598541	3/4"	x 4	1/2" M	2	-
598631	1"	x 3	1/2" M	2	-
598641	1"	x 4	1/2" M	2	-



598

Collettore semplice, cieco.
Per impianti di riscaldamento e condizionamento.
Pmax di esercizio: 10 bar.
Campo di temperatura: -10-110 °C.
Interasse: 50 mm.
Derivazioni femmina.

Codice	Attacco	No. deriv.	Derivazioni	Conf.	Imballo
598522	3/4"	x 2	1/2" F	2	-
598532	3/4"	x 3	1/2" F	2	-
598542	3/4"	x 4	1/2" F	2	-
598622	1"	x 2	1/2" F	2	-
598632	1"	x 3	1/2" F	2	-
598642	1"	x 4	1/2" F	2	-

COLLETTORE SEMPLICE PER IMPIANTI DI CONDIZIONAMENTO



650

depl. 01067

Collettore semplice componibile.
Per impianti di condizionamento.
Con coibentazione.
Pmax di esercizio: 10 bar.
Campo di temperatura: -40-95 °C.
Interasse: 60 mm.

Codice	Attacco	No. deriv.	Derivazioni	Conf.	Imballo
650722	1 1/4"	x 2	3/4" M	2	-
650732	1 1/4"	x 3	3/4" M	2	-
650742	1 1/4"	x 4	3/4" M	2	-

615



Mastice superchiaro, per sigillare la coibentazione dei collettori serie 650, dei disaeratori serie 551 DISCAL e dei separatori-collettori serie 559 SEPCOLL.
Contenuto: 125 g.

Codice	Conf.	Imballo
615500	1	-

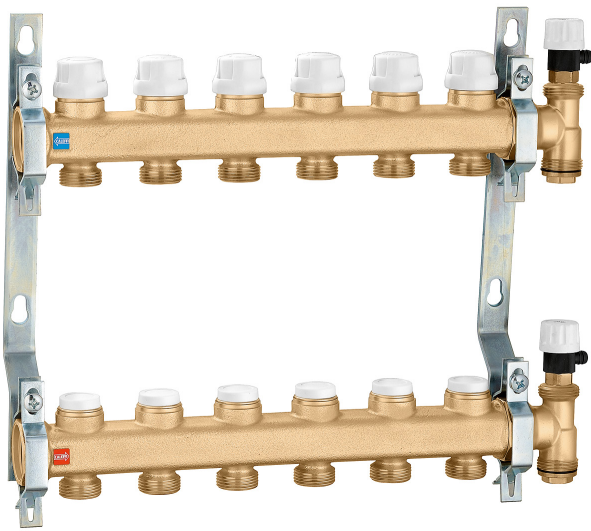
COLLETTORI CON VALVOLE DI INTERCETTAZIONE E DI PREREGOLAZIONE

662

depl. 01180

Gruppo collettori.
 Pmax di esercizio: 10 bar.
 Campo di temperatura: 5-100 °C.
 Interasse derivazioni: 50 mm.

- Composto da:
- collettore di ritorno completo di valvole di intercettazione predisposte per comando elettrotermico;
 - collettore di mandata completo di detentori di prerogolazione portata;
 - gruppi di testa composti da rubinetti di sfogo aria, raccordi a doppio attacco radiale e tappi;
 - zanche di fissaggio in acciaio inox per cassette serie 659 e 661 o direttamente a muro.



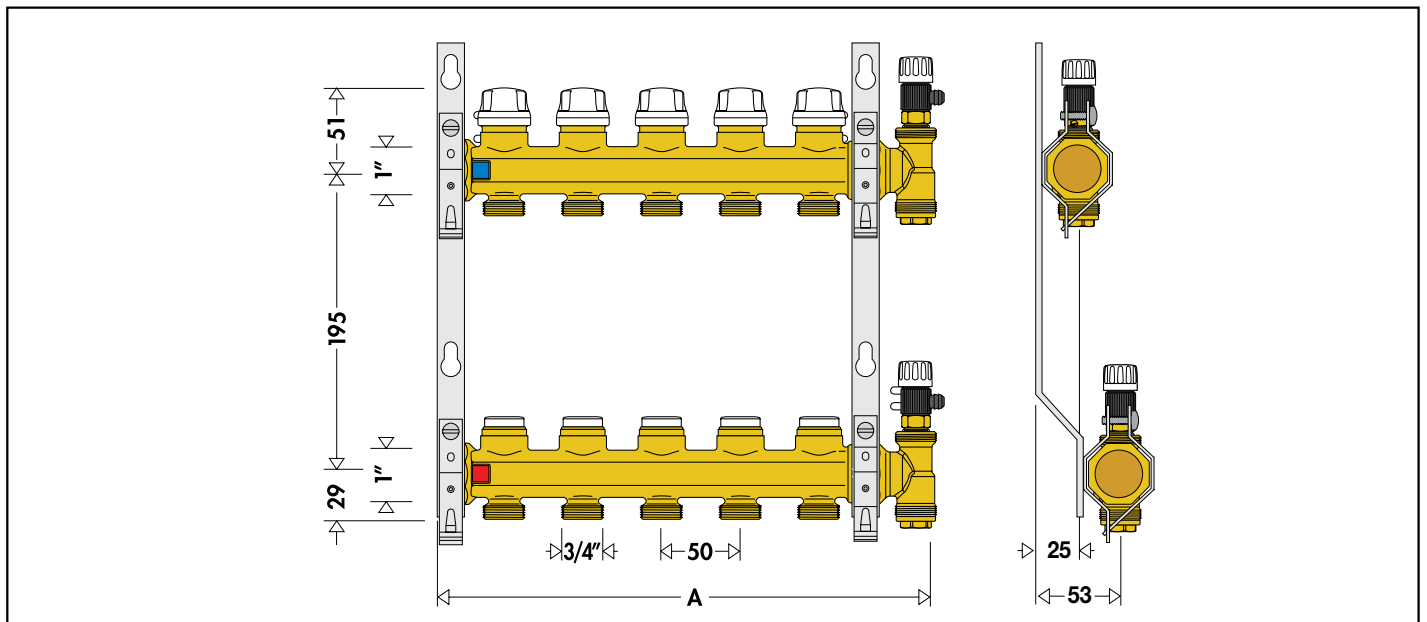
Codice	Attacco	No. deriv.	Derivazioni	Conf.	Imballo
6626B5	1"	x 2	3/4" M	1	-
6626C5	1"	x 3	3/4" M	1	-
6626D5	1"	x 4	3/4" M	1	-
6626E5	1"	x 5	3/4" M	1	-
6626F5	1"	x 6	3/4" M	1	-
6626G5	1"	x 7	3/4" M	1	-
6626H5	1"	x 8	3/4" M	1	-
6626I5	1"	x 9	3/4" M	1	-
6626L5	1"	x 10	3/4" M	1	-
6626M5	1"	x 11	3/4" M	1	-
6626N5	1"	x 12	3/4" M	1	-
6626O5	1"	x 13	3/4" M	1	-

Coibentazione per collettori serie 662, 664 e 665.
 Per riscaldamento e raffreddamento.
Utilizzare cassetta codice 659..4 (profondità 110-140 mm).



Codice		Conf.	Imballo
CBN6646F1	per collettori da 2 a 6 attacchi	1	-
CBN6646N1	per collettori da 7 a 12 attacchi	1	-
CBN6646O1	per collettori da 13 attacchi	1	-

Dimensioni gruppo collettori serie 662



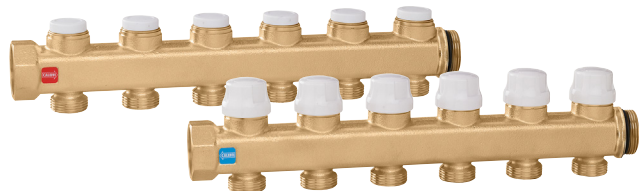
No. deriv.	2	3	4	5	6	7	8	9	10	11	12	13
A	180	230	280	330	380	440	490	540	590	640	690	750

COLLETTORI CON VALVOLE DI INTERCETTAZIONE E DI PREREGOLAZIONE

662

depl. 01180

Coppia collettori completi di valvole di intercettazione e detentori di prerogolazione portata. Pmax di esercizio: 10 bar. Campo di temperatura: 5-100 °C. Interesse derivazioni: 50 mm.



Codice	Attacco	No. deriv.	Derivazioni	Conf.	Imballo
662625	1"	x 2	3/4" M	1	-
662635	1"	x 3	3/4" M	1	-
662645	1"	x 4	3/4" M	1	-
662655	1"	x 5	3/4" M	1	-
662665	1"	x 6	3/4" M	1	-

6620

depl. 01180

Collettore di ritorno completo di valvole di intercettazione, predisposto per comando elettrotermico. Pmax di esercizio: 10 bar. Campo di temperatura: 5-100 °C. Interesse derivazioni: 50 mm.



Codice	Attacco	No. deriv.	Derivazioni	Conf.	Imballo
662025	1"	x 2	3/4" M	2	-
662035	1"	x 3	3/4" M	2	-
662045	1"	x 4	3/4" M	2	-
662055	1"	x 5	3/4" M	2	-
662065	1"	x 6	3/4" M	2	-

6621

depl. 01180

Collettore di mandata completo di detentori di prerogolazione portata. Pmax di esercizio: 10 bar. Campo di temperatura: 5-100 °C. Interesse derivazioni: 50 mm.



Codice	Attacco	No. deriv.	Derivazioni	Conf.	Imballo
662125	1"	x 2	3/4" M	2	-
662135	1"	x 3	3/4" M	2	-
662145	1"	x 4	3/4" M	2	-
662155	1"	x 5	3/4" M	2	-
662165	1"	x 6	3/4" M	2	-

5996

depl. 01180

Gruppo di testa composto da rubinetto di sfogo aria, raccordo a doppio attacco radiale e tappo. Pmax di esercizio: 10 bar. Campo di temperatura: 5-100 °C.



Codice	Conf.	Imballo
599662 1" F	1	25

662

depl. 01180

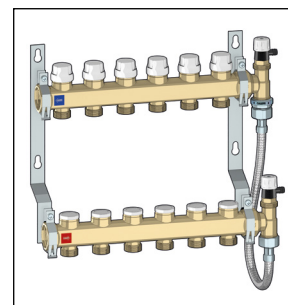
Kit di by-pass differenziale a taratura fissa 20 kPa (2000 mm c.a.), con tubo flessibile. Per gruppo collettori serie 662. Pmax di esercizio: 10 bar. Campo di temperatura: 0-100 °C.



Codice	Conf.	Imballo
662000 3/4" F calotta x 3/4" F	1	5

Esempio di collegamento del by-pass differenziale codice 662000 con il collettore serie 662

Questo particolare by-pass è costituito da un tubo flessibile che ne rende agevole il montaggio e consente di adattare il collettore sulle zanche, in funzione delle effettive posizioni delle tubazioni di mandata e ritorno impianto.



658

Coppia zanche di fissaggio in acciaio per collettori serie 662 e 664. Per l'impiego con cassette codice 659..5 o direttamente a muro.



Codice	Conf.	Imballo
658101	1	-

658

depl. 01180

Zanche di fissaggio in polimero ad interasse regolabile, per collettori serie 662 e 664. Complete di viti e tasselli. Per l'impiego con cassette codice 659..4 (profondità 110-140 mm) o direttamente a muro.



Codice	Conf.	Imballo
658400	1	5

COLLETTORI CON VALVOLE DI INTERCETTAZIONE E DI PREREGOLAZIONE

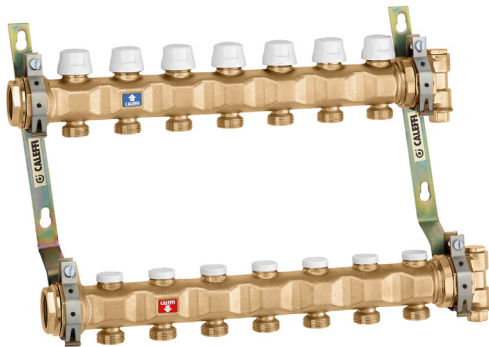
663

depl. 01065

Collettore premontato.
Pmax di esercizio: 10 bar.
Campo di temperatura: 5-100 °C.
Interasse derivazioni: 50 mm.

Composto da:

- 1 collettore di ritorno completo di valvole di intercettazione predisposte per comando elettrotermico;
- 1 collettore di mandata completo di detentori di prerogolazione portata;
- 2 zanche cod. 658100;
- 2 riduzioni 1 1/4" M x 1" F cod. 364276;
- 2 gruppi di testa composti da raccordi a doppio attacco radiale e tappi.



663

depl. 01065

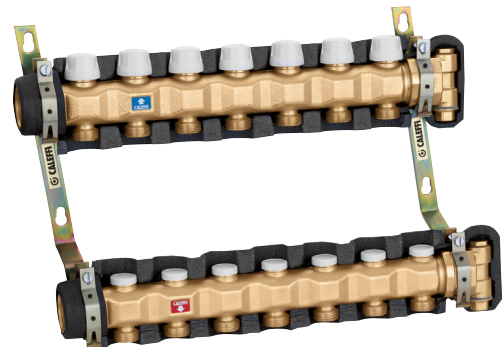
Collettore premontato per impianti di condizionamento.

Con coibentazione.

Pmax di esercizio: 10 bar.
Campo di temperatura: 5-100 °C.
Interasse derivazioni: 50 mm.

Composto da:

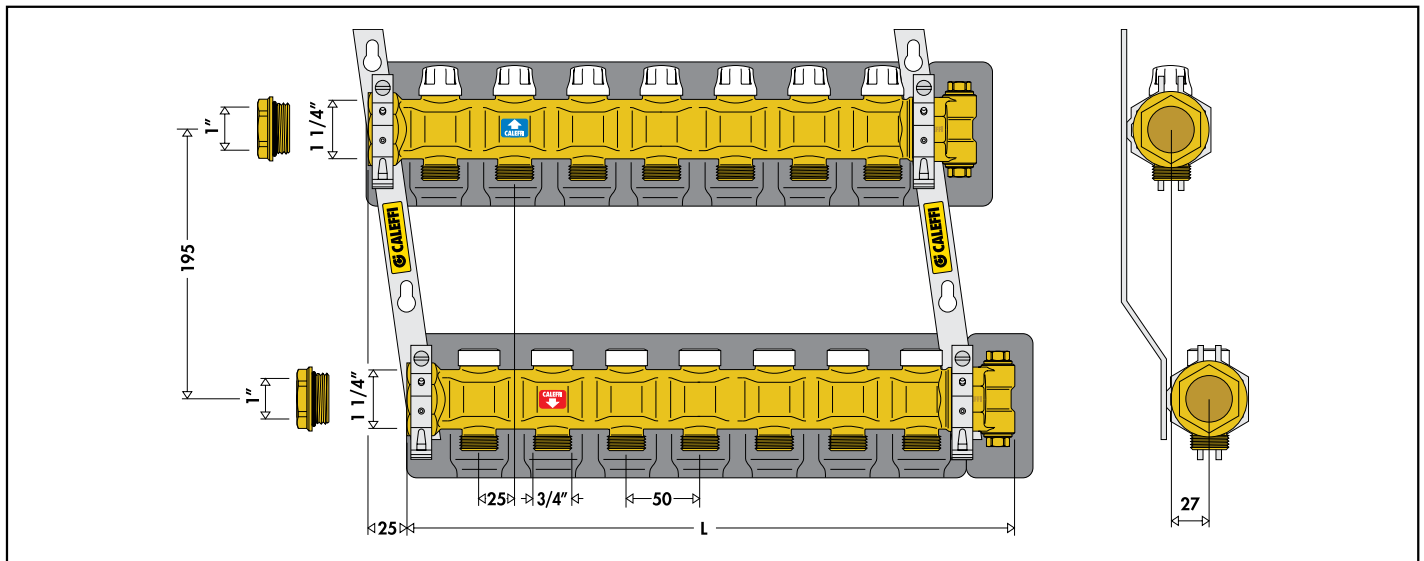
- 1 collettore di ritorno completo di valvole di intercettazione predisposte per comando elettrotermico;
- 1 collettore di mandata completo di detentori di prerogolazione portata;
- 2 zanche cod. 658100;
- 2 riduzioni 1 1/4" M x 1" F cod. 364276;
- 2 gruppi di testa composti da raccordi a doppio attacco radiale e tappi.



Codice	Attacco	No. deriv.	Derivazioni	Conf.	Imballo
6637C5	1 1/4" x 3		3/4" M	1	-
6637D5	1 1/4" x 4		3/4" M	1	-
6637E5	1 1/4" x 5		3/4" M	1	-
6637F5	1 1/4" x 6		3/4" M	1	-
6637G5	1 1/4" x 7		3/4" M	1	-
6637H5	1 1/4" x 8		3/4" M	1	-
6637I5	1 1/4" x 9		3/4" M	1	-
6637L5	1 1/4" x 10		3/4" M	1	-
6637M5	1 1/4" x 11		3/4" M	1	-
6637N5	1 1/4" x 12		3/4" M	1	-
6637O5	1 1/4" x 13		3/4" M	1	-

Codice	Attacco	No. deriv.	Derivazioni	Conf.	Imballo
6637C5 IS	1 1/4" x 3		3/4" M	1	-
6637D5 IS	1 1/4" x 4		3/4" M	1	-
6637E5 IS	1 1/4" x 5		3/4" M	1	-
6637F5 IS	1 1/4" x 6		3/4" M	1	-
6637G5 IS	1 1/4" x 7		3/4" M	1	-
6637H5 IS	1 1/4" x 8		3/4" M	1	-
6637I5 IS	1 1/4" x 9		3/4" M	1	-
6637L5 IS	1 1/4" x 10		3/4" M	1	-
6637M5 IS	1 1/4" x 11		3/4" M	1	-
6637N5 IS	1 1/4" x 12		3/4" M	1	-
6637O5 IS	1 1/4" x 13		3/4" M	1	-

Dimensioni collettore premontato serie 663



No. deriv.	3	4	5	6	7	8	9	10	11	12	13
L totale	220	270	320	370	420	470	550	600	650	700	750

COLLETTORI CON VALVOLE DI INTERCETTAZIONE E DI PREREGOLAZIONE

663

depl. 01065

Coppia collettori completi di valvole di intercettazione e detentori di prerogolazione portata. Pmax di esercizio: 10 bar. Campo di temperatura: 5-100 °C. Interasse: 50 mm.



Codice	Attacco	No. deriv.	Derivazioni	Conf.	Imballo
663735	1 1/4" x 3		3/4" M	1	-
663745	1 1/4" x 4		3/4" M	1	-
663755	1 1/4" x 5		3/4" M	1	-
663765	1 1/4" x 6		3/4" M	1	-
663775	1 1/4" x 7		3/4" M	1	-
663785	1 1/4" x 8		3/4" M	1	-

6630

depl. 01065

Collettore di ritorno completo di valvole di intercettazione, predisposte per comando elettrotermico. Pmax di esercizio: 10 bar. Campo di temperatura: 5-100 °C. Interasse: 50 mm.



Codice	Attacco	No. deriv.	Derivazioni	Conf.	Imballo
663030	1 1/4" x 3		3/4" M	2	-
663040	1 1/4" x 4		3/4" M	2	-
663050	1 1/4" x 5		3/4" M	2	-
663060	1 1/4" x 6		3/4" M	2	-
663070	1 1/4" x 7		3/4" M	2	-
663080	1 1/4" x 8		3/4" M	2	-

6631

depl. 01065

Collettore di mandata completo di detentori di prerogolazione portata. Pmax di esercizio: 10 bar. Campo di temperatura: 5-100 °C. Interasse: 50 mm.



Codice	Attacco	No. deriv.	Derivazioni	Conf.	Imballo
663130	1 1/4" x 3		3/4" M	2	-
663140	1 1/4" x 4		3/4" M	2	-
663150	1 1/4" x 5		3/4" M	2	-
663160	1 1/4" x 6		3/4" M	2	-
663170	1 1/4" x 7		3/4" M	2	-
663180	1 1/4" x 8		3/4" M	2	-

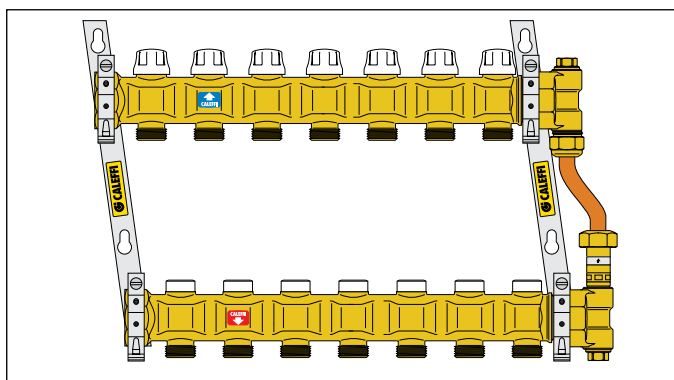
663

Kit eccentrico di by-pass a taratura fissa 20 kPa (2000 mm c.a.). Per collettori premontati serie 663. Pmax di esercizio: 10 bar. Campo di temperatura: -10-110 °C.



Codice	Conf.	Imballo
663000 1/2" M x 3/8" M	1	20

Esempio di collegamento del by-pass differenziale codice 663000 con il collettore premontato serie 663



391

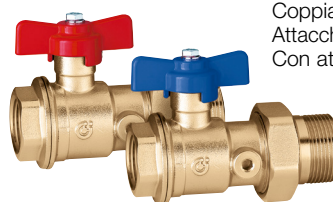
Coppia valvole a sfera. Attacchi femmina - maschio con bocchettone. Con termometro scala 0-80 °C, Ø 40 mm. Pmax di esercizio: 10 bar. Campo di temperatura: 0-100 °C.



Codice	Conf.	Imballo
391167 1" x 1 1/4"	1	-
391177 1 1/4" x 1 1/4"	1	-

391

Coppia valvole a sfera. Attacchi femmina - maschio con bocchettone. Con attacco termometro. Pmax di esercizio: 10 bar. Campo di temperatura: 0-100 °C.



Codice	Conf.	Imballo
391067 1" x 1 1/4"	1	-
391077 1 1/4" x 1 1/4"	1	-

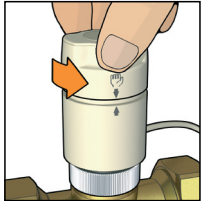
COMANDI ELETTROTHERMICI



6563

depl. 01142

Comando elettrotermico.
Con manopola di apertura manuale ed indicatore di posizione.
 Per collettori serie 662, 663.
 Normalmente chiuso.
Con microinterruttore ausiliario.
 Alimentazione: 230 V (AC) o 24 V (AC)/(DC).
 Portata contatti micro ausiliario: 0,8 A (230 V).
 Potenza assorbita a regime: 3 W.
 Corrente di spunto: ≤ 1A.
 Campo di temperatura ambiente: 0-50 °C.
 Grado di protezione: IP 40.
 Cavo alimentazione: 80 cm.
 PATENT.



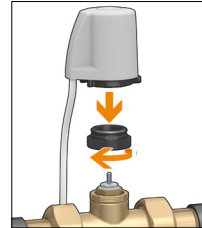
Codice	Tensione V		Conf.	Imballo
656312	230		1	10
656314	24		1	10
656302	230	senza microinterruttore ausiliario	1	10
656304	24	senza microinterruttore ausiliario	1	10



6562

depl. 01198

Comando elettrotermico.
 Con indicatore posizione apertura.
Installazione ad aggancio rapido, con adattatore a clip.
 Per collettori serie 662, 663.
 Normalmente chiuso.
Con microinterruttore ausiliario.
 Alimentazione: 230 V (AC) o 24 V (AC)/(DC).
 Portata contatti micro ausiliario: 0,8 A (230 V).
 Potenza assorbita a regime: 3 W.
 Corrente di spunto: ≤ 1 A.
 Campo di temperatura ambiente: 0-50 °C.
 Grado di protezione: IP 54.
 Cavo alimentazione: 80 cm.



Codice	Tensione V		Conf.	Imballo
656212	230		1	10
656214	24		1	10
656202	230	senza microinterruttore ausiliario	1	10
656204	24	senza microinterruttore ausiliario	1	10



6561

depl. 01142

Comando elettrotermico.
 Per collettori serie 662, 663.
 Normalmente chiuso.
Con microinterruttore ausiliario.
 Alimentazione: 230 V (AC) o 24 V (AC)/(DC).
 Portata contatti micro ausiliario: 0,8 A (230 V).
 Potenza assorbita a regime: 3 W.
 Corrente di spunto: ≤ 1A.
 Campo di temperatura ambiente: 0-50 °C.
 Grado di protezione:
 IP 44 (in posizione verticale).
 Cavo alimentazione: 80 cm.



Codice	Tensione V		Conf.	Imballo
656112	230		1	10
656114	24		1	10
656102	230	senza microinterruttore ausiliario	1	10
656104	24	senza microinterruttore ausiliario	1	10



6564

depl. 01198

Comando elettrotermico
a basso assorbimento.
 Con indicatore posizione apertura.
Installazione ad aggancio rapido, con adattatore a clip.
 Per collettori serie 662, 663.
 Normalmente chiuso.
Con microinterruttore ausiliario.
 Alimentazione: 230 V (AC) o 24 V (AC)/(DC).
 Portata contatti micro ausiliario: 0,8 A (230 V).
 Potenza assorbita a regime: 3 W.
 Corrente di spunto: ≤ 250 mA (230 V).
 Campo di temperatura ambiente: 0-50 °C.
 Grado di protezione: IP 54.
 Cavo alimentazione: 80 cm.



Codice	Tensione V		Conf.	Imballo
656412	230		1	10
656414	24		1	10
656402	230	senza microinterruttore ausiliario	1	10
656404	24	senza microinterruttore ausiliario	1	10



385

Rubinetto di intercettazione a sfera, per derivazioni dei collettori. Pmax di esercizio: 10 bar. Tmax di esercizio: 100 °C. Con manopola.

Codice	Conf.	Imballo
385000 23 p.1,5 M x F calotta	10	-



383

Raccordo femmina - femmina.

Codice	Conf.	Imballo
383240 23 p.1,5 F x 1/2" F	10	-



385

Rubinetto di intercettazione a sfera, per derivazioni dei collettori. Pmax di esercizio: 10 bar. Tmax di esercizio: 100 °C. Senza manopola.

Codice	Conf.	Imballo
385010 23 p.1,5 M x F calotta	15	150



384

Raccordo maschio - bicono.

Codice	Conf.	Imballo
384030 3/8" M x 23 p.1,5 M	10	-
384040 1/2" M x 23 p.1,5 M	10	-
384050 3/4" M x 23 p.1,5 M	10	-



386

Disco a tappo con calotta per derivazioni dei collettori.

Codice	Conf.	Imballo
386000 23 p.1,5	10	-



384

Raccordo maschio - bicono. Cromato.

Codice	Conf.	Imballo
384031 3/8" M x 23 p.1,5 M	10	-
384041 1/2" M x 23 p.1,5 M	10	-



383

Raccordo femmina - bicono.

Codice	Conf.	Imballo
383030 3/8" F x 23 p.1,5 M	10	-
383040 1/2" F x 23 p.1,5 M	10	-
383050 3/4" F x 23 p.1,5 M	10	-
383140 23 p.1,5 F x 1/2" M	10	-
383150 23 p.1,5 F x 3/4" M	10	-
383151 23 p.1,5 F x 3/4" M cromato	10	-



382

Raccordo con calotta mobile 23 p.1,5. Cromato. Pmax di esercizio: 10 bar. Tmax di esercizio: 100°C.

Codice	Conf.	Imballo
382000 23 p.1,5 M x 23 p.1,5 F calotta	10	-



383

Raccordo di collegamento a tenuta O-Ring per utilizzo con serie 347, 679 e 680 da 3/4".

Codice	Conf.	Imballo
383550 3/4" M x 23 p.1,5 F	10	100



383

Adattatore a sede piana con O-Ring. Trasformazione da 3/4" Euroconus a 3/4" sede piana.

Codice	Conf.	Imballo
383000 3/4"	1	-



392

Raccordo portatermometro.
Per collettori serie 592 e 350.
Termometro scala 0-80 °C, Ø 40 mm.

Codice	Conf.	Imballo
392600 1" F x M con tenuta PTFE	1	-
392700 1 1/4" F x M senza tenuta PTFE	1	-



3642

Riduzione.

Codice	Conf.	Imballo
364276 1" F x 1 1/4" M	2	-



657

Raccordo portatermometro.
Termometro scala 0-80 °C, Ø 40 mm.

Codice	Conf.	Imballo
657400 1/2" M x 1/2" F	5	-



5991

Raccordo di testa.
Per collettori serie 349, 350, 592, 650 e 663.

Codice	Conf.	Imballo
599153 3/4" F x 3/8" F	2	-
599154 3/4" F x 1/2" F	2	-
599163 1" F x 3/8" F	2	-
599164 1" F x 1/2" F	2	-
599173 1 1/4" F x 3/8" F	2	-
599174 1 1/4" F x 1/2" F	2	-



657

Raccordo portatermometro.
Per derivazioni collettori.
Termometro scala 0-80 °C, Ø 40 mm.

Codice	Conf.	Imballo
657050 3/4" M x 3/4" F calotta	1	12



5993

Tappo.
Per collettori serie 349, 350, 592, 650 e 663.

Codice	Conf.	Imballo
599350 3/4" F	2	10
599360 1" F	2	10
599370 1 1/4" F	2	10



669

Misuratore di portata autopulente.
Scala portata: 1-4 l/min.
Doppia scala di lettura.
Pmax di esercizio: 6 bar.
Tmax di esercizio: 80 °C.
Precisione: ± 10 %.

Codice	Conf.	Imballo
669050 3/4" M x 3/4" F calotta	1	10



5994

Raccordo a doppio attacco radiale.
Per collettori serie 349, 350, 592, 650 e 663.

Codice	Conf.	Imballo
599453 3/4" F x 1/2" F x 3/8" F	2	-
599454 3/4" F x 1/2" F x 1/2" F	2	-
599463 1" F x 1/2" F x 3/8" F	2	-
599464 1" F x 1/2" F x 1/2" F	2	-
599473 1 1/4" F x 1/2" F x 3/8" F	2	-
599474 1 1/4" F x 1/2" F x 1/2" F	2	-



688

Termometro con pozzetto.
Scala 0-80 °C.
Ø 40 mm.

depl. 01144

Codice	Conf.	Imballo
688002 1/4"	2	-



5995

Raccordo con attacco radiale.
Per collettori serie 349, 350, 592, 650 e 663.

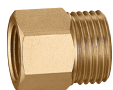
Codice	Conf.	Imballo
599553 3/4" F x 3/8" F	2	-
599563 1" F x 3/8" F	2	-
599573 1 1/4" F x 3/8" F	2	-



586

Tappo femmina.

Codice		Conf.	Imballo
586300	3/8" F	10	-
586400	1/2" F	10	-
586600	1" F	10	-



583

Raccordo femmina - bicono, per derivazioni laterali.

Codice		Conf.	Imballo
583034	3/8" F x 1/2" M - Ø 16	10	-
583045	1/2" F x 3/4" M - Ø 18	10	-
583064	1" F x 1/2" M - Ø 16	10	-
583065	1" F x 3/4" M - Ø 18	10	-



584

Raccordo maschio - bicono, per derivazioni.

Codice		Conf.	Imballo
584053	3/4" M x 3/8" M - Ø 12	10	-
584055	3/4" M x 3/4" M - Ø 18	10	-
584065	1" M x 3/4" M - Ø 18	10	-



585

Anima di rinforzo per tubi rame con spessore 0,75 e 1 mm.

Codice		Spessore (mm)	Conf.	Imballo
585010	Ø 10	0,75	100	-
585012	Ø 12	0,75	100	-
585014	Ø 14	0,75	100	-
585015	Ø 15	0,75	100	-
585016	Ø 16	0,75	100	-
585018	Ø 18	0,75	100	-
585110	Ø 10	1	100	-
585115	Ø 15	1	100	-
585116	Ø 16	1	100	-
585118	Ø 18	1	100	-



386

Disco a tappo con calotta per derivazioni dei collettori.

Codice		Conf.	Imballo
386500	3/4"	10	-

RACCORDI



679
DARCAL

Raccordo per tubo multistrato con esercizio continuo ad alta temperatura.
Pmax di esercizio: 10 bar.
Campo di temperatura: 0–95 °C.

Per il corretto utilizzo di questi raccordi è necessario calibrare il tubo multistrato prima dell'uso tramite calibratore Caleffi serie 679 (ved. a pag. 80).

Codice		Conf.	Imballo
679114	23 p.1,5 - Ø 14x2	10	100
679124	23 p.1,5 - Ø 16x2	10	100
679125	23 p.1,5 - Ø 16x2,25	10	100
679144	23 p.1,5 - Ø 18x2	10	100



446

Raccordo meccanico, **monoblocco**, per tubi in rame ricotto, rame crudo, ottone, acciaio dolce e acciaio inox.
A tenuta O-Ring.
Pmax di esercizio: 10 bar.
Campo di temperatura: -25–120 °C.

Codice		Conf.	Imballo
446010	23 p.1,5 - Ø 10	100	–
446012	23 p.1,5 - Ø 12	100	–
446014	23 p.1,5 - Ø 14	100	–
446015	23 p.1,5 - Ø 15	100	–
446016	23 p.1,5 - Ø 16	100	–



680
DARCAL

Raccordo a diametro autoadattabile per tubi in plastica semplice e multistrato.
Pmax di esercizio: 10 bar.
Campo di temperatura:
5–80 °C (PE-X)
5–75 °C (Multistrato marcato 95 °C).

Codice		Ø interno	Ø esterno	Conf.	Imballo
680000	23 p.1,5	7,5–8	12–14	10	100
680002	23 p.1,5	9 –9,5	14–16	10	100
680001	23 p.1,5	9,5–10	12–14	10	100
680006	23 p.1,5	9,5–10	14–16	10	100
680015	23 p.1,5	10,5–11	14–16	10	100
680017	23 p.1,5	10,5–11	16–18	10	100
680024	23 p.1,5	11,5–12	14–16	10	100
680026	23 p.1,5	11,5–12	16–18	10	100
680035	23 p.1,5	12,5–13	16–18	10	100
680044	23 p.1,5	13,5–14	16–18	10	100



347

Raccordo meccanico per tubi in rame ricotto, rame crudo, ottone, acciaio dolce e acciaio inox.
A tenuta O-Ring.
Pmax di esercizio: 10 bar.
Campo di temperatura: -25–120 °C.

Codice		Conf.	Imballo
347010	23 p.1,5 - Ø 10	100	–
347012	23 p.1,5 - Ø 12	100	–
347014	23 p.1,5 - Ø 14	100	–
347015	23 p.1,5 - Ø 15	100	–
347016	23 p.1,5 - Ø 16	100	–

680
DARCAL

Raccordo a diametro autoadattabile per tubi in plastica semplice e multistrato.
Pmax di esercizio: 10 bar.
Campo di temperatura:
5–80 °C (PE-X)
5–75 °C (Multistrato marcato 95 °C).



Codice		Ø interno	Ø esterno	Conf.	Imballo
680055	23 p.1,5	14,5–15	18–20	10	100
680064	23 p.1,5	15,5–16	18–20	10	100

RACCORDI



679
DARCAL

Raccordo per tubo multistrato con esercizio continuo ad alta temperatura. Pmax di esercizio: 10 bar. Campo di temperatura: 0-95 °C.

Per il corretto utilizzo di questi raccordi è necessario calibrare il tubo multistrato prima dell'uso tramite calibratore Caleffi serie 679 (ved. a pag. 80).

Codice		Conf.	Imballo
679514	3/4" - Ø 14x2	10	100
679524	3/4" - Ø 16x2	10	100
679525	3/4" - Ø 16x2,25	10	100
679544	3/4" - Ø 18x2	10	100
679564	3/4" - Ø 20x2	10	100
679565	3/4" - Ø 20,2,25	10	100
679566	3/4" - Ø 20x2,5	10	100



680
DARCAL

Raccordo a diametro autoadattabile per tubi in plastica semplice e multistrato. Pmax di esercizio: 10 bar. Campo di temperatura: 5-80 °C (PE-X) 5-75 °C (Multistrato marcato 95 °C).

Codice		Ø interno	Ø esterno	Conf.	Imballo
680507	3/4"	7,5- 8	10,5-12	10	100
680502	3/4"	7,5- 8	12 -14	10	100
680503	3/4"	8,5- 9	12 -14	10	100
680500	3/4"	9 -9,5	14 -16	10	100
680501	3/4"	9,5-10	12 -14	10	100
680506	3/4"	9,5-10	14 -16	10	100
680515	3/4"	10,5-11	14 -16	10	100
680517	3/4"	10,5-11	16 -18	10	100
680524	3/4"	11,5-12	14 -16	10	100
680526	3/4"	11,5-12	16 -18	10	100
680535	3/4"	12,5-13	16 -18	10	100
680537	3/4"	12,5-13	18 -20	10	100
680544	3/4"	13,5-14	16 -18	10	100
680546	3/4"	13,5-14	18 -20	10	100
680555	3/4"	14,5-15	18 -20	10	100
680556	3/4"	15 -15,5	18 -20	10	100
680564	3/4"	15,5-16	18 -20	10	100
680505	3/4"	17	22,5	10	100



680
DARCAL

Raccordo a diametro autoadattabile per tubo in plastica. Pmax di esercizio: 10 bar. Campo di temperatura: 5-80 °C.

Codice		Ø interno	Ø esterno	Conf.	Imballo
680687	1"	17,5	25	10	100
680605	1"	19,5	25	10	100



347

Raccordo meccanico per tubi in rame ricotto, rame crudo, ottone, acciaio dolce e acciaio inox. A tenuta O-Ring. Pmax di esercizio: 10 bar. Campo di temperatura: -25-120 °C.

Codice		Conf.	Imballo
347510	3/4" - Ø 10	100	-
347512	3/4" - Ø 12	100	-
347514	3/4" - Ø 14	100	-
347515	3/4" - Ø 15	100	-
347516	3/4" - Ø 16	100	-
347518	3/4" - Ø 18	10	-

680
DARCAL

Raccordo meccanico per tubo multistrato completo di raccordo M-F.



Codice		Conf.	Imballo
680285	3/4" F - Ø 25x2,5	10	-
680296	3/4" F - Ø 26x3	10	-

Esempio di scelta raccordi per serie 680

Noti i diametri esterno ed interno del tubo (es: 17 mm e 13 mm);
oppure; noti il diametro esterno (es: Øe 17 mm); e lo spessore (es: Sp. 2 mm); e considerando che:

$$\text{Ø}_{\text{esterno}} - 2 \cdot \text{Sp.} = \text{Ø}_{\text{interno}}$$

$$17 - 2 \cdot 2 = 13 \text{ mm}$$

Ricerca nella tabella il codice che soddisfa entrambe i diametri:

Codice	Ø interno	Ø esterno
680035	23 p.1,5	12,5-13 16-18

RACCORDI



591

Raccordo per tubo in plastica.

Codice		Conf.	Imballo
591401	1/2" Ø 8 - 13	10	-
591402	1/2" Ø 10 - 12	10	-
591405	1/2" Ø 10 - 15	10	-
591414	1/2" Ø 11,6 - 16	10	-
591424	1/2" Ø 12 - 16	10	-
591433	1/2" Ø 13 - 16	10	-
591565	3/4" Ø 16 - 21	10	-
591566	3/4" Ø 16 - 22	10	-

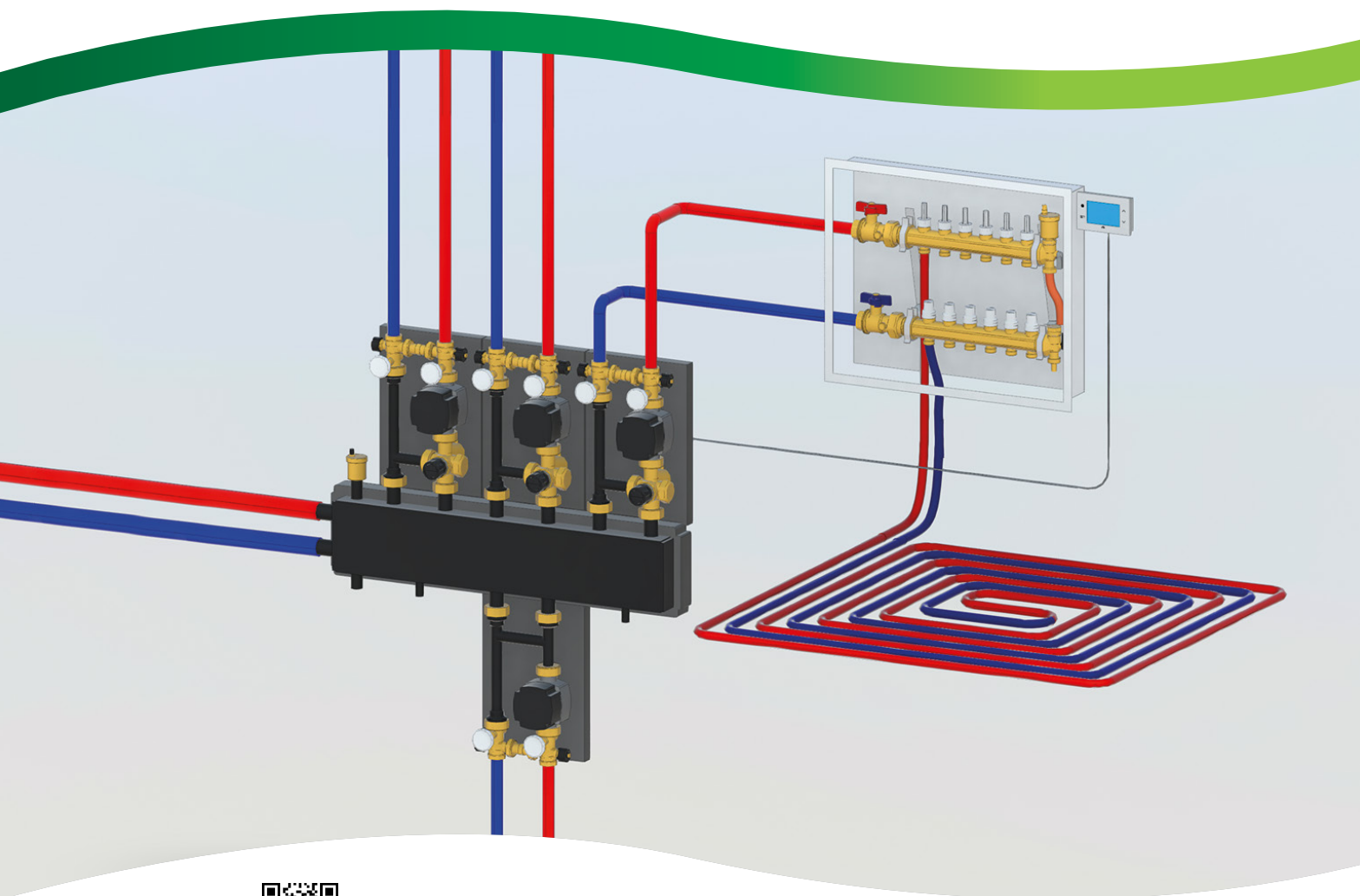


5812

Calotta e bicono o monocono di tenuta.
In PTFE. Per tubo rame.

In esaurimento.

Codice		Conf.	Imballo
581230	3/8" + monocono Ø 10	10	250
581232	3/8" + bicono Ø 12	10	250
581236	3/8" + monocono Ø 6	10	250
581238	3/8" + monocono Ø 8	10	250
581240	1/2" + monocono Ø 10	10	250
581242	1/2" + monocono Ø 12	10	250
581244	1/2" + monocono Ø 14	10	250
581245	1/2" + monocono Ø 15	10	250
581246	1/2" + bicono Ø 16	10	250
581254	3/4" + monocono Ø 14	10	250
581258	3/4" + bicono Ø 18	10	250



BIM
bim.caleffi.com

- Gruppi di distribuzione per SEPCOLL**
- Regolatori**
- Gruppi di regolazione termica modulante**
- Gruppi di regolazione termostatica a punto fisso**

- Collettori di distribuzione per impianti a pannelli**

GRUPPI DI DISTRIBUZIONE DIRETTA



165

depl. 01237

Gruppo di distribuzione diretta per impianti di riscaldamento. Con coibentazione. Pmax d'esercizio: 10 bar. Tmax d'esercizio: 100 °C. Alimentazione: 230 V - 50/60 Hz. Attacco lato impianto: 1" F. Attacco lato caldaia: 1 1/2" M. **Interasse: 125 mm applicabile su SEPCOLL serie 559 e su collettori serie 550.**



Reversibili Dx - Sx

Codice	Pompa	Portata con prevalenza residua 4 m c.a.	Conf.	Imballo
165600A2L	UPM3S Auto 25-60	1,6 m³/h	1	-
165601UPM	UPML 25-105	3,4 m³/h	1	-

GRUPPO DI REGOLAZIONE TERMOSTATICA



166

depl. 01238

Gruppo di regolazione termostatica per impianti di riscaldamento. Con coibentazione. Pmax d'esercizio: 10 bar. Tmax ingresso primario: 100 °C. Alimentazione: 230 V - 50/60 Hz. Attacco lato impianto: 1" F. Attacco lato caldaia: 1 1/2" M. **Interasse: 125 mm applicabile su SEPCOLL serie 559 e su collettori serie 550.**



Reversibili Dx - Sx

Codice	Pompa	Regolazione di temperatura	Portata con prevalenza residua 4 m c.a.	Conf.	Imballo
166600A2L	UPM3S Auto 25-60	25-50 °C	1,4 m³/h	1	-
166601UPM	UPML 25-105	25-50 °C	2,4 m³/h	1	-
166605A2L	UPM3S Auto 25-60	40-70 °C	1,4 m³/h	1	-

NOVITÀ



165

depl. 01377

Gruppo di distribuzione diretta per impianti di riscaldamento e condizionamento. Con coibentazione. Pmax d'esercizio: 10 bar. Campo di temperatura ingresso primario: 5-100 °C. Alimentazione: 230 V - 50/60 Hz. Attacco lato impianto: 1" F. Attacco lato caldaia: 1 1/2" M. **Interasse: 125 mm applicabile su SEPCOLL serie 559 e su collettori serie 550.**



Reversibili Dx - Sx

Codice	Pompa	Portata con prevalenza residua 4 m c.a.	Conf.	Imballo
165640HE3	PARA 25/7	1,6 m³/h	1	-
165641HE4	PARA 25/9	2,4 m³/h	1	-

NOVITÀ



166

depl. 01378

Gruppo di regolazione termostatica per impianti di riscaldamento. Con coibentazione. Pmax d'esercizio: 10 bar. Tmax ingresso primario: 100 °C. Alimentazione: 230 V - 50/60 Hz. Attacco lato impianto: 1" F. Attacco lato caldaia: 1 1/2" M. **Interasse: 125 mm applicabile su SEPCOLL serie 559 e su collettori serie 550.**



Reversibili Dx - Sx

Codice	Pompa	Regolazione di temperatura	Portata con prevalenza residua 4 m c.a.	Conf.	Imballo
166600HE3	PARA 25/7	25-50 °C	1,4 m³/h	1	-



166

Valvola miscelatrice termostatica. Pmax d'esercizio: 10 bar. Attacchi: 1 1/2" M x 1 1/4" M x 1 1/2" F calotta mobile.

Codice	Regolazione di temperatura	Kv (m³/h)	Conf.	Imballo
166001	25-50 °C	4,1	1	-
166005	40-70 °C	4,1	1	-

Per gruppi di distribuzione predisposti alla contabilizzazione del calore vedere Listino Sistemi Calore 2021

GRUPPI DI REGOLAZIONE MOTORIZZATI



167 depl. 01351
 Gruppo di regolazione motorizzato per impianti di riscaldamento. Con coibentazione. Regolazione con valvola a tre vie a settore. Pmax d'esercizio: 10 bar. Tmax d'esercizio: 100 °C. Attacco lato impianto: 1" F. Attacco lato caldaia: 1 1/2" M.
Interasse: 125 mm applicabile su SEPCOLL serie 559 e su collettori serie 550.



Reversibili Dx - Sx

Servomotore con segnale di comando a 3 punti

Alimentazione: 230 V.
 Tempo di manovra: 150 s (rot. 90°).
 Abbinabile ai regolatori cod. 161010 e serie 1520.

Codice	Pompa	Portata con prevalenza residua 4 m c.a.	Conf.	Imballo
167652HE1	UPM3S Auto 25-60	1,4 m³/h	1	-
167662HE2	UPML 25-105	3,7 m³/h	1	-

Servomotore con segnale di comando 0(2)-10 V

Alimentazione: 24 V.
 Tempo di manovra: 75 s (rot. 90°).
 Segnale di feedback: 0-10 V.
 Abbinabile al regolatore cod. 161010 (per alimentazione servomotore utilizzare trasformatore 230 V / 24 V).

Codice	Pompa	Portata con prevalenza residua 4 m c.a.	Conf.	Imballo
167654HE1	UPM3S Auto 25-60	1,4 m³/h	1	-
167664HE2	UPML 25-105	3,7 m³/h	1	-



Valvola miscelatrice a tre vie, filettata, a settore. Corpo in ottone. PN 10. Pmax di esercizio: 10 bar. Δp max: 1 bar. Campo di temperatura: 5-110 °C.

Codice	Kv (m³/h)	Utilizzo	Conf.	Imballo
F0001334	6,3	16765.HE1/HE3	1	-
F0001335	10,0	16766.HE2/HE4	1	-



167 depl. 01379
 Gruppo di regolazione motorizzato per impianti di riscaldamento e condizionamento. Con coibentazione. Regolazione con valvola a tre vie a settore. Con microinterruttore ausiliario. Pmax d'esercizio: 10 bar. Campo di temperatura ingresso primario: 5-100 °C. Attacco lato impianto: 1" F. Attacco lato caldaia: 1 1/2" M.
Interasse: 125 mm applicabile su SEPCOLL serie 559 e su collettori serie 550.



Reversibili Dx - Sx

Servomotore con segnale di comando a 3 punti

Alimentazione: 230 V.
 Tempo di manovra: 150 s (rot. 90°).
 Abbinabile ai regolatori cod. 161010 e serie 1520.

Codice	Pompa	Portata con prevalenza residua 4 m c.a.	Conf.	Imballo
167652HE3	PARA 25/7	1,4 m³/h	1	-
167662HE4	PARA 25/9	2,2 m³/h	1	-

Servomotore con segnale di comando 0(2)-10 V

Alimentazione: 24 V.
 Tempo di manovra: 75 s (rot. 90°).
 Segnale di feedback: 0-10 V.
 Abbinabile al regolatore cod. 161010 (per alimentazione servomotore utilizzare trasformatore 230 V / 24 V).

Codice	Pompa	Portata con prevalenza residua 4 m c.a.	Conf.	Imballo
167654HE3	PARA 25/7	1,4 m³/h	1	-
167664HE4	PARA 25/9	2,2 m³/h	1	-



6370 depl. 01353
 Servomotore per gruppi serie 167. Alimentazione: 230 V - 50 Hz o 24 V. Segnale di comando: 637042: 3 punti, 637044: 0(2)-10 V, 0(4)-20 mA, 0-5 V, 5-10 V. Segnale di feedback: 637044: 0-10 V. Assorbimento: 637042: 3 VA, 637044: 2 W. Grado di protezione: IP 44. Rotazione 90°. Tempo di manovra: 150 s (cod. 637044 - 75 s). Campo di temperatura ambiente: 0-55 °C. Campo di temperatura stoccaggio: -10-70 °C. Lunghezza cavo di alimentazione: 1,5 m.



Codice	Tensione V	Segnale di comando	Coppia motore (N·m)	Conf.	Imballo
637042	230	3 punti	5	1	-
637044	24	0(2)-10 V	5	1	-

**RICAMBI E ACCESSORI PER GRUPPI
SERIE 165 - 166 - 167**



165

Kit separatore idraulico per gruppi serie 165, 166 e 167.

Codice		Conf.	Imballo
165010	1 1/2" F x 1" F	1	-



165

Kit termostato di sicurezza per gruppi serie 165, 166 e 167. Grado di protezione: IP 65. Filetto M4.

Codice	Taratura	€	Conf.	Imballo
165004	Termostato sicurezza max	55 °C ± 3	1	-
165007	Termostato sicurezza min	10 °C ± 3	1	-



519

By-pass differenziale per gruppi serie 165, 166 e 167. Campo di taratura: 0,2-3 m c.a.. Pmax d'esercizio: 10 bar. Tmax d'esercizio: 100 °C.

Codice		Conf.	Imballo
519006		1	-



Ricambio pompa UPM3S Auto 25-60.

Codice		Conf.	Imballo
F0001252		1	-



165

Coppia di codoli eccentrici per gruppi serie 165, 166 e 167. Interasse: 105-145 mm.

Codice		Conf.	Imballo
165006	1 1/2" F x 1" F	1	-



Ricambio pompa UPML 25-105.

Codice		Conf.	Imballo
F19486		1	-



165

Prolunga portasensori per gruppi serie 165, 166 e 167. Attacchi laterali: M4 F x M4 F x 1/8" F x 1/4" F.

Codice		Conf.	Imballo
165003	1" M x 1" F	1	-



Ricambio pompa WILO PARA 25/7.

Codice		Conf.	Imballo
F19441		1	-



165

Bocchettone femmina con calotta mobile completo di guarnizione per gruppi serie 165, 166 e 167.

Codice		Conf.	Imballo
165002	1 1/2" F x 1" F	1	-



Ricambio pompa WILO PARA 25/9.

Codice		Conf.	Imballo
F0001584		1	-



165

Staffa di fissaggio in acciaio inox per gruppi serie 165, 166 e 167. Solo per riscaldamento.

Codice		Conf.	Imballo
165001		1	-

Ricambi per gruppi di regolazione serie 165, 166 e 167.

Codice	
F19101/R	termometro mandata
F19101/BL	termometro ritorno
R12090	chiave di ricambio per serie 165
F0001592	ricambio pozzetti portasonda per serie 167HE

REGOLATORI

161



Regolatore digitale con sinottico funzionale per riscaldamento e raffrescamento completo di sonda di mandata ad immersione e sonda di ritorno Pt1000 Ø 6 mm (pozzetto da scegliere in funzione della tubazione, vedere accessori). Sonda climatica opzionale.

Campo di temperatura di regolazione: 5-95 °C.

Alimentazione: 230 V - 50/60 Hz.

Segnale di comando: 3 punti, 0-10 V.

Grado di protezione: IP 20 / EN 60529.

Lunghezza cavo sonde: 1,5 m.



Codice	Conf.	Imballo
161010	1	-

Per accessori vedere a pag. 124

1520



Regolatore climatico digitale completo di sonde di mandata a contatto e sonda esterna.

Campo di regolazione: 20-90 °C.

Alimentazione: 230 V - 50/60 Hz.

Segnale di comando: 3 punti.

Grado di protezione: IP 40.



Codice		Conf.	Imballo
152001	a 1 canale	1	-
152002	a 2 canali	1	-
152003	a 3 canali	1	-

1520



Regolatore climatico digitale per riscaldamento e raffrescamento. Completo di sonda di mandata, sonda esterna e sonda limite umidità relativa.

Alimentazione: 230 V - 50/60 Hz.

Segnale di comando: 3 punti.

Assorbimento: 5,5 VA.

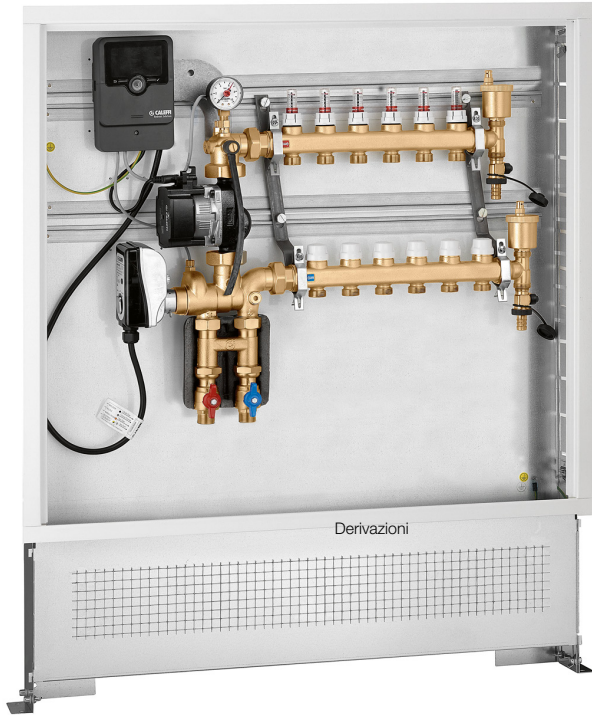
Grado di protezione: IP 40.



Codice		Conf.	Imballo
152021	1 canale	1	-

Per accessori controllo UR % vedere a pag. 300

**GRUPPO DI REGOLAZIONE TERMICA MODULANTE
CON REGOLATORE DIGITALE**



171

depl. 01331

Gruppo di regolazione termica modulante preassemblato in cassetta.

Completo di:

- gruppo di regolazione termica con regolatore digitale a punto fisso compensato, convertibile in climatico,
- collettori pannelli con flussometri e valvole di intercettazione,
- kit di by-pass circuito primario,
- valvole di intercettazione circuito primario,
- pompa ad alta efficienza,
- cassetta completa di sostegni a pavimento.

Pmax d'esercizio: 6 bar.

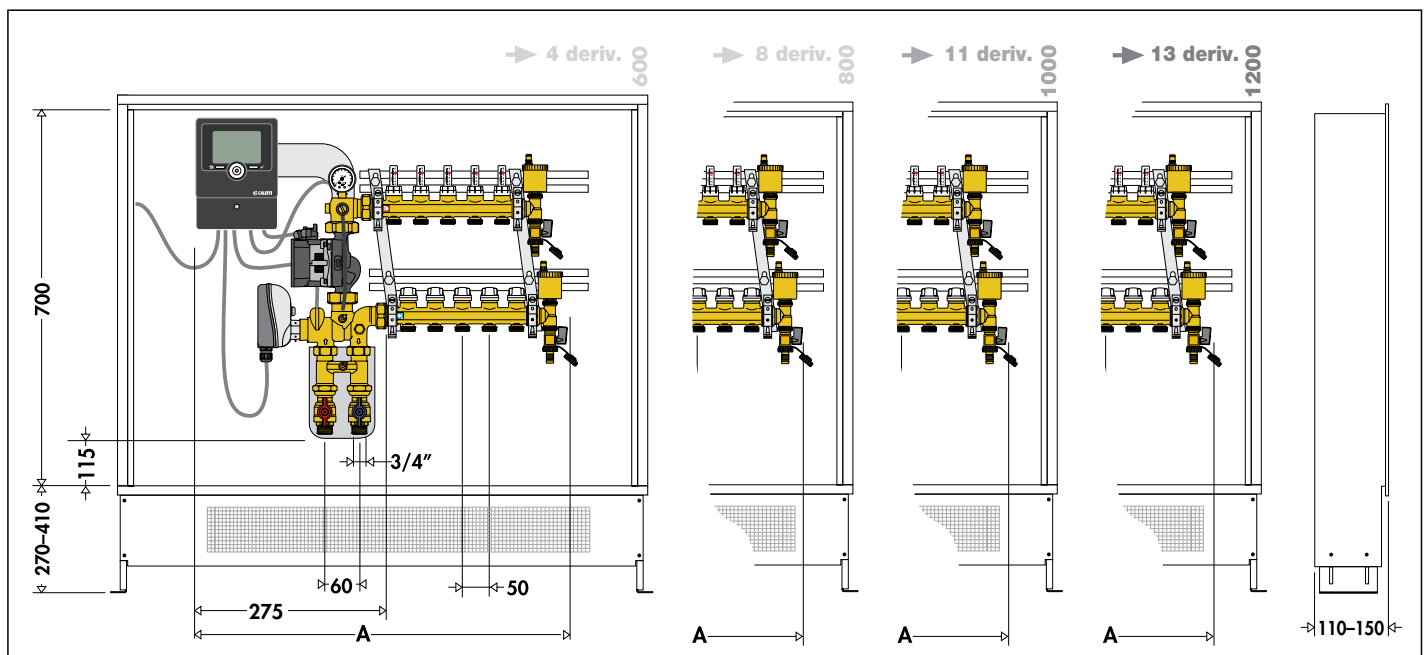
Campo di temperatura di regolazione: 5-95 °C.

Alimentazione: 230 V - 50/60 Hz.



Codice	Attacco	No. deriv.	Derivazioni
1715C5A2L	3/4" M	x 3	3/4" M
1715D5A2L	3/4" M	x 4	3/4" M
1715E5A2L	3/4" M	x 5	3/4" M
1715F5A2L	3/4" M	x 6	3/4" M
1715G5A2L	3/4" M	x 7	3/4" M
1715H5A2L	3/4" M	x 8	3/4" M
1715I5A2L	3/4" M	x 9	3/4" M
1715L5A2L	3/4" M	x 10	3/4" M
1715M5A2L	3/4" M	x 11	3/4" M
1715N5A2L	3/4" M	x 12	3/4" M
1715O5A2L	3/4" M	x 13	3/4" M

Dimensioni gruppo di regolazione termica modulante con regolatore digitale serie 171



Deriv. pannelli	3	4	5	6	7	8	9	10	11	12	13
A	505	555	605	655	715	765	815	865	915	965	1025

GRUPPO DI REGOLAZIONE TERMICA MODULANTE CON REGOLATORE DIGITALE E KIT DI DISTRIBUZIONE FLUIDO PER CIRCUITO PRIMARIO

171

depl. 01331

Gruppo di regolazione termica modulante preassemblato in cassetta.

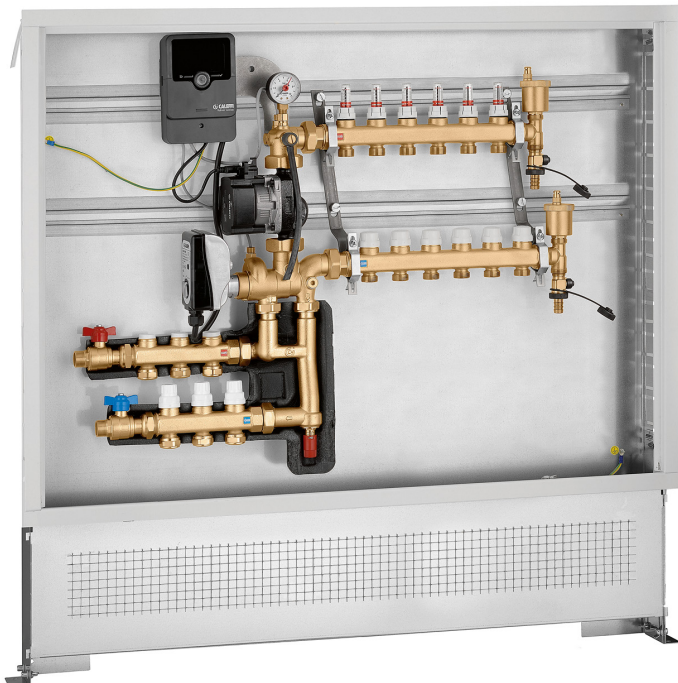
Completo di:

- gruppo di regolazione termica con regolatore digitale a punto fisso compensato, convertibile in climatico,
- kit di distribuzione fluido con detettori e valvole di intercettazione incorporate per circuito primario,
- collettori pannelli con flussometri e valvole di intercettazione,
- kit di by-pass circuito primario,
- valvole di intercettazione circuito primario,
- pompa ad alta efficienza,
- cassetta, completa di sostegni a pavimento.

Pmax d'esercizio: 6 bar.

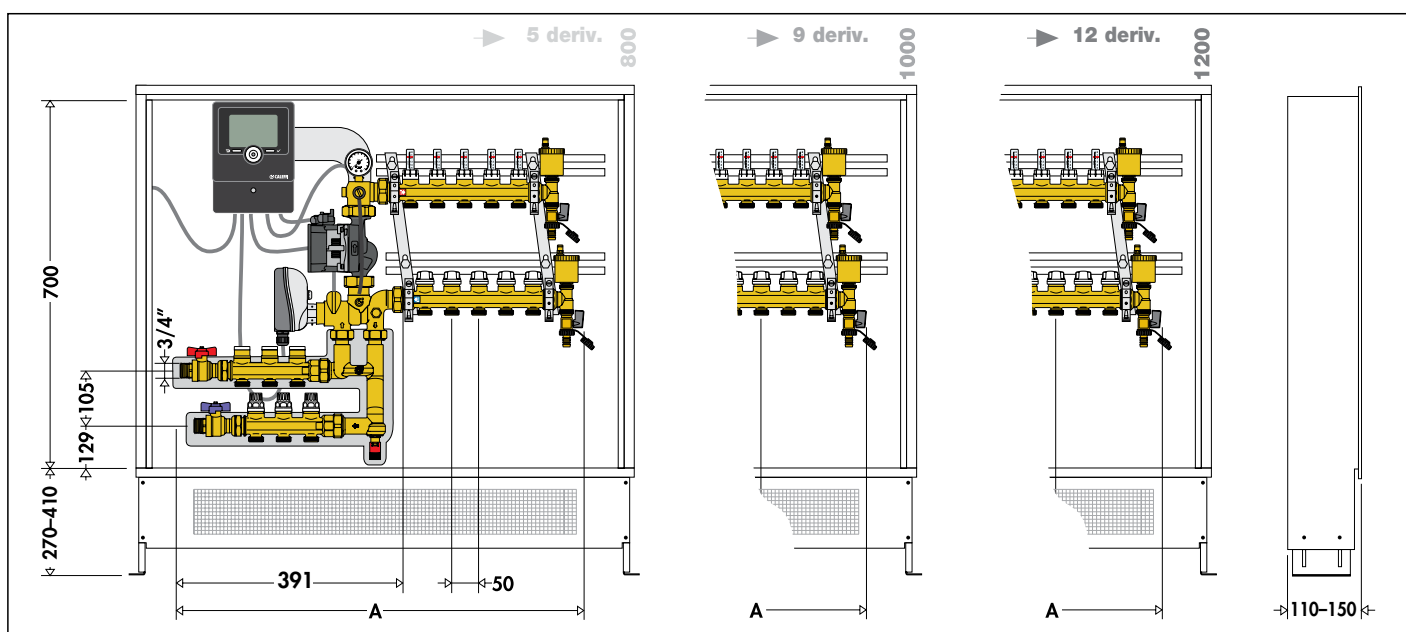
Campo di temperatura di regolazione: 5-95 °C.

Alimentazione: 230 V - 50/60 Hz.



Codice	Attacco	No. deriv. ai pannelli	No. deriv. ai radiatori
1715E5A2L 003	3/4" M	5 x 3/4" M	3 x 3/4" M
1715F5A2L 003	3/4" M	6 x 3/4" M	3 x 3/4" M
1715G5A2L 003	3/4" M	7 x 3/4" M	3 x 3/4" M
1715H5A2L 003	3/4" M	8 x 3/4" M	3 x 3/4" M
1715I5A2L 003	3/4" M	9 x 3/4" M	3 x 3/4" M
1715L5A2L 003	3/4" M	10 x 3/4" M	3 x 3/4" M
1715M5A2L 003	3/4" M	11 x 3/4" M	3 x 3/4" M
1715N5A2L 003	3/4" M	12 x 3/4" M	3 x 3/4" M

Dimensioni gruppo di regolazione termica modulante con regolatore digitale e kit di distribuzione fluido circuito primario serie 171



	3	3	3	3	3	3	3	3
Deriv. radiatori	3	3	3	3	3	3	3	3
Deriv. pannelli	5	6	7	8	9	10	11	12
A	721	771	831	881	931	981	1031	1081

ACCESSORI E RICAMBI PER GRUPPI DI REGOLAZIONE MODULANTE



161
Sonda climatica esterna.

Codice	Conf.	Imballo
161002	1	-



161
Regolatore remoto.
Funzioni:
- traslazione delle curve di regolazione, da +15 K a -15 K,
- massima temperatura,
- posizione OFF.

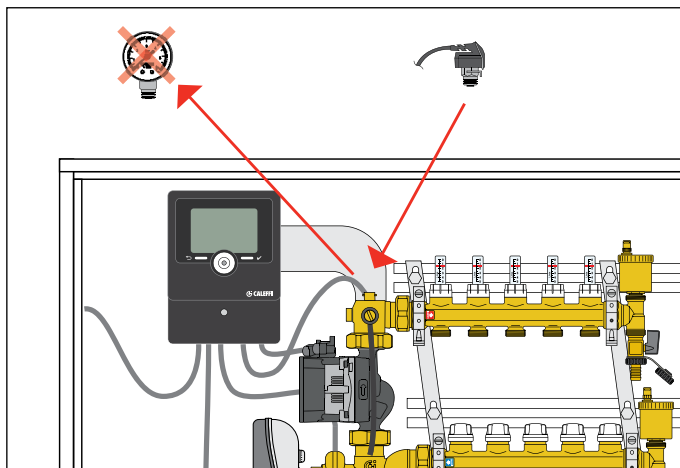
Codice	Conf.	Imballo
161005	1	-



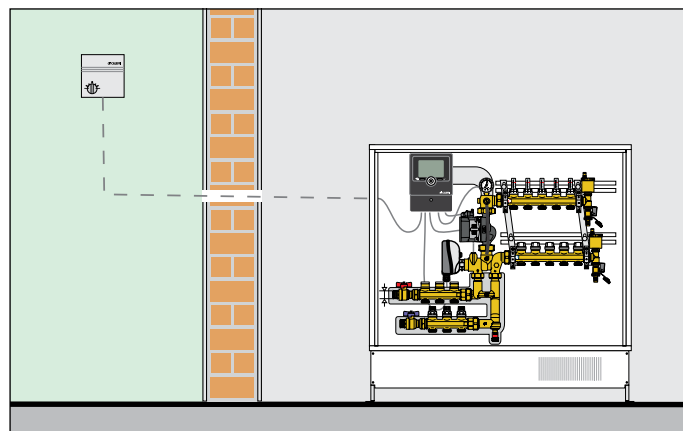
161
Pressostato completo di cavo per cablaggio.
Campo di lavoro: 0,5-10 bar.
Tmax d'esercizio: 100 °C.
Lunghezza cavo: 1 m.

Codice	Conf.	Imballo
161003	1	-

Schema applicativo con codice 161003



Schema applicativo con codice 161005



Accessori per regolatore codice 161010.

Codice	
161012	sonda a contatto per tubazioni Pt1000 Ø 6 mm, L cavo 2,5 m
161013	pozzetto ad immersione per Pt1000 1/2" M, 60 mm
161014	pozzetto ad immersione per Pt1000 1/2" M, 100 mm
161015	sonda Pt1000 Ø 6 mm - L 20 mm, L cavo 1,5 m
161006	sonda Pt1000 Ø 6 mm - L 45 mm, L cavo 2,5 m



161
Rilevatore del punto di rugiada.
Campo di lavoro: 30-100 UR %.

Codice	Conf.	Imballo
161004	1	-

Ricambi per gruppi di regolazione codice 1715.5A2L.

Codice		€
161010	regolatore digitale	
F19223	gruppo valvola miscelatrice con supporto motore	
645312	servomotore per valvola miscelatrice per cod. 1715.5A2L	
F0001252	pompa UPM3S (Auto 25-60)	
F0000560	pozzetto 1/8" Ø 6 mm per sonda Pt1000 L 20 mm	
161015	sonda Pt1000 Ø 6 mm - L 20 mm, L cavo 1,5 m	



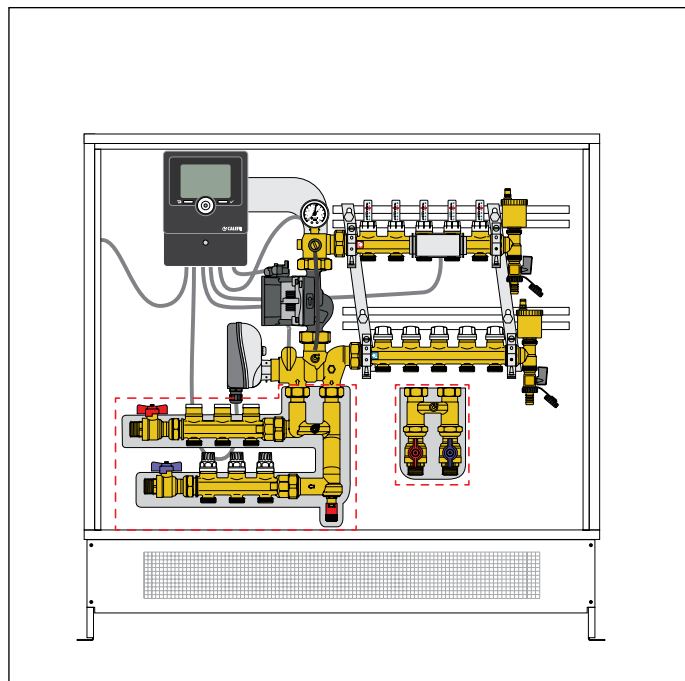
161
Sonda centralizzata per regolatore serie 161.



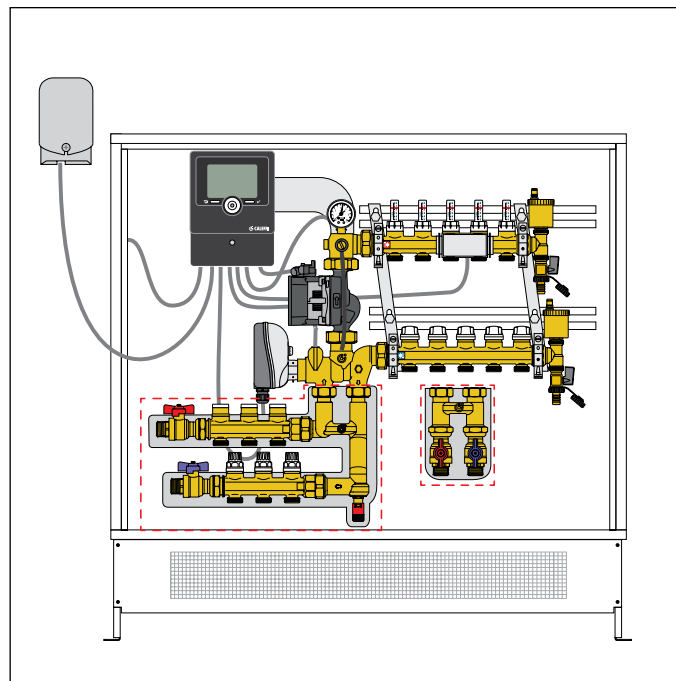
Codice	Conf.	Imballo
161020	1	-

TRASFORMAZIONE

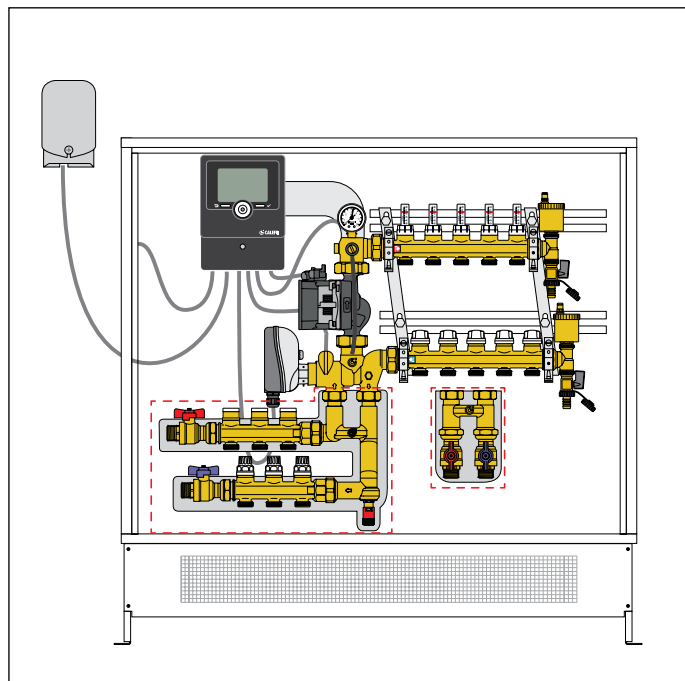
Trasformazione da modulante per riscaldamento a modulante per riscaldamento e raffrescamento con codice 161004



Trasformazione da modulante per riscaldamento a climatico per riscaldamento e raffrescamento con codici 161002 e 161004



Trasformazione da modulante per riscaldamento a climatico per riscaldamento con codice 161002



GRUPPO DI REGOLAZIONE TERMOSTATICA A PUNTO FISSO

172

depl. 01155



Gruppo di regolazione a punto fisso preassemblato in cassetta. Completo di:

- gruppo di regolazione a punto fisso termostatico,
- collettori pannelli con flussometri e valvole di intercettazione incorporate e kit di by-pass differenziale,
- kit di by-pass circuito primario,
- valvole di intercettazione circuito primario,
- termostato di sicurezza,
- pompa ad alta efficienza,
- cassetta completa di sostegni a pavimento.

Pmax d'esercizio: 10 bar.

Campo di temperatura di regolazione: 25-55 °C.

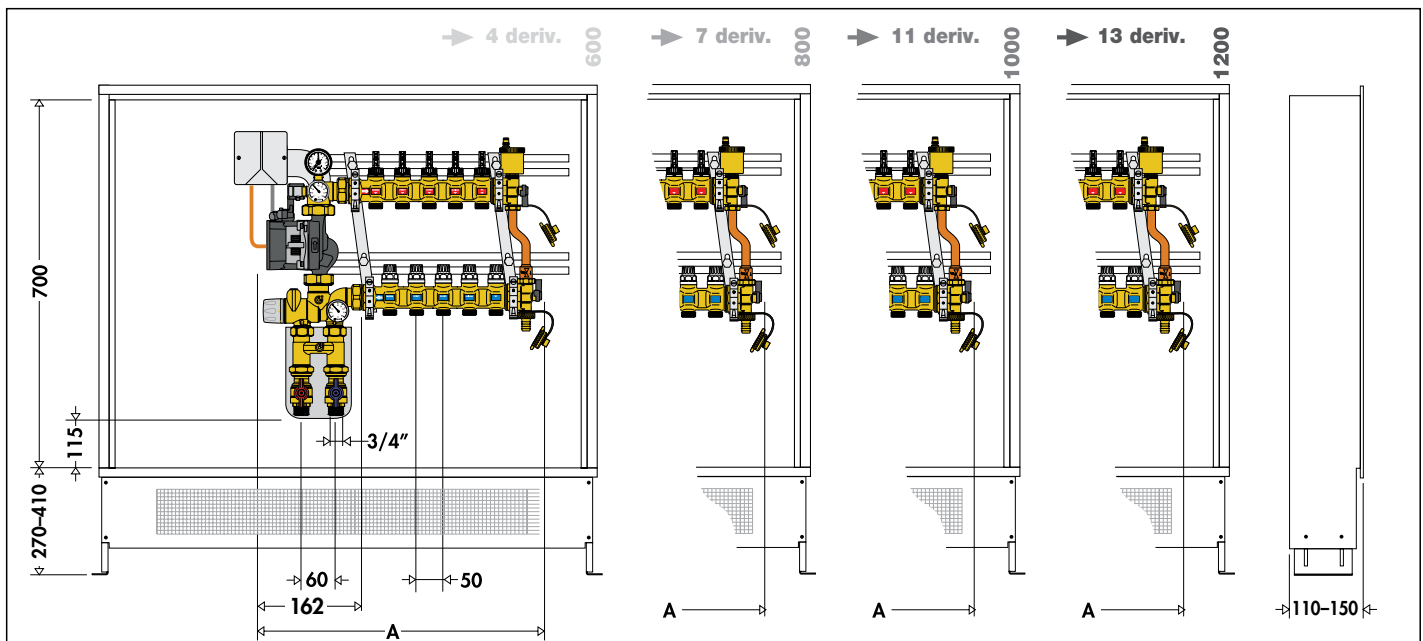
Alimentazione: 230 V - 50/60 Hz.

PATENT.



Codice	Attacco	No. deriv.	Derivazioni
1725C1A2L	3/4" M	x 3	3/4" M
1725D1A2L	3/4" M	x 4	3/4" M
1725E1A2L	3/4" M	x 5	3/4" M
1725F1A2L	3/4" M	x 6	3/4" M
1725G1A2L	3/4" M	x 7	3/4" M
1725H1A2L	3/4" M	x 8	3/4" M
1725I1A2L	3/4" M	x 9	3/4" M
1725L1A2L	3/4" M	x 10	3/4" M
1725M1A2L	3/4" M	x 11	3/4" M
1725N1A2L	3/4" M	x 12	3/4" M
1725O1A2L	3/4" M	x 13	3/4" M

Dimensioni gruppo premontato per impianti a pannelli serie 172



Deriv. pannelli	3	4	5	6	7	8	9	10	11	12	13
A	465	515	565	615	665	715	765	815	865	915	965

**GRUPPO DI REGOLAZIONE TERMOSTATICA A PUNTO FISSO
CON KIT DI DISTRIBUZIONE FLUIDO PER CIRCUITO PRIMARIO**



172

depl. 01156

Gruppo di regolazione a punto fisso preassemblato in cassetta.

Completo di:

- gruppo di regolazione a punto fisso termostatico,
- kit di distribuzione fluido con detentori e valvole di intercettazione incorporate per circuito primario,
- collettori pannelli con flussometri e valvole di intercettazione incorporate e kit di by-pass differenziale,
- kit di by-pass circuito primario,
- valvole di intercettazione circuito primario,
- termostato di sicurezza,
- pompa ad alta efficienza,
- cassetta completa di sostegni a pavimento.

Pmax d'esercizio: 10 bar.

Campo di temperatura di regolazione: 25–55 °C.

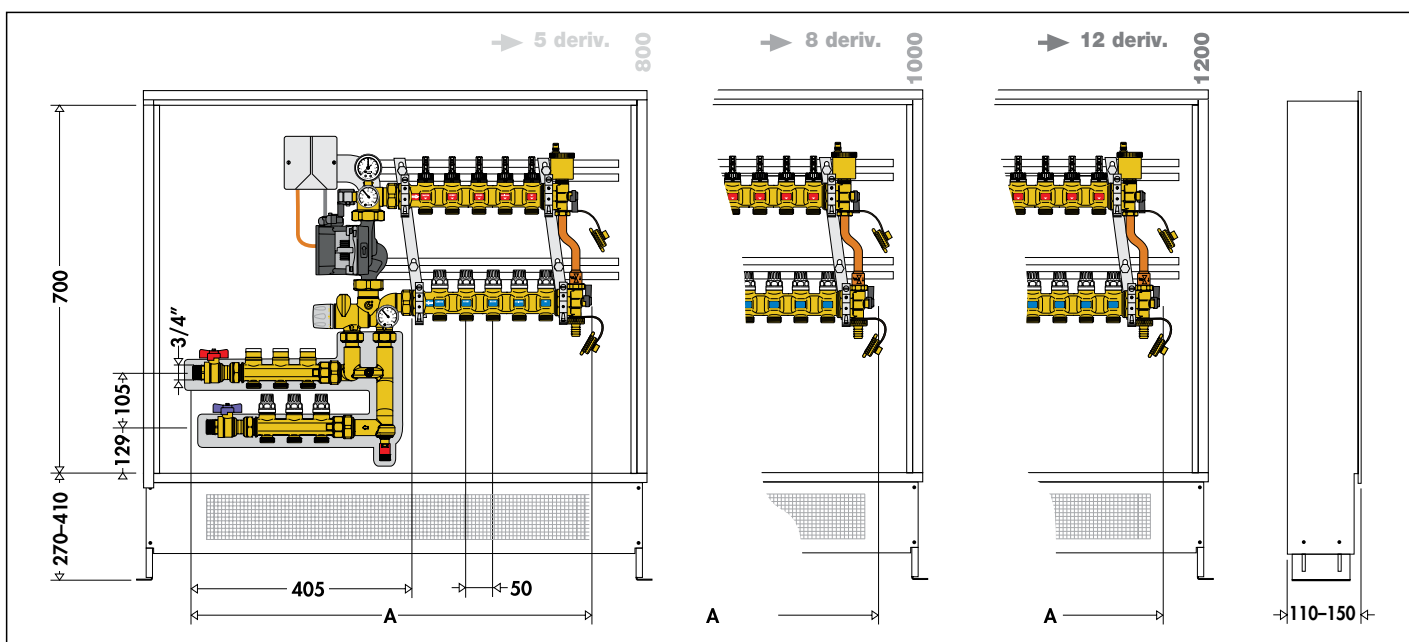
Alimentazione: 230 V - 50/60 Hz.

PATENT.



Codice	Attacco	No. deriv. ai pannelli	No. deriv. ai radiatori
1725C1A2L 003	3/4" M	3 x 3/4" M	3 x 3/4" M
1725D1A2L 003	3/4" M	4 x 3/4" M	3 x 3/4" M
1725E1A2L 003	3/4" M	5 x 3/4" M	3 x 3/4" M
1725F1A2L 003	3/4" M	6 x 3/4" M	3 x 3/4" M
1725G1A2L 003	3/4" M	7 x 3/4" M	3 x 3/4" M
1725H1A2L 003	3/4" M	8 x 3/4" M	3 x 3/4" M
1725I1A2L 003	3/4" M	9 x 3/4" M	3 x 3/4" M
1725L1A2L 003	3/4" M	10 x 3/4" M	3 x 3/4" M
1725M1A2L 003	3/4" M	11 x 3/4" M	3 x 3/4" M
1725N1A2L 003	3/4" M	12 x 3/4" M	3 x 3/4" M

Dimensioni gruppo premontato per impianti a pannelli e kit distribuzione fluido circuito primario serie 172

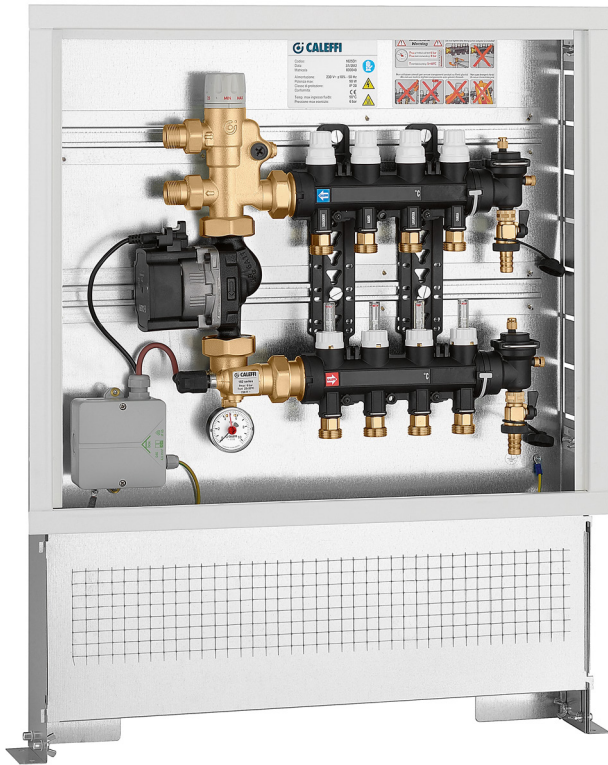


Deriv. radiatori	3	3	3	3	3	3	3	3	3	3	3
Deriv. pannelli	3	4	5	6	7	8	9	10	11	12	
A	655	705	755	805	855	905	975	1025	1075	1125	

GRUPPO DI REGOLAZIONE TERMOSTATICA A PUNTO FISSO

182

depl. 01190



Gruppo di regolazione a punto fisso preassemblato in cassetta. Completo di:

- gruppo di regolazione a punto fisso termostatico,
- collettori pannelli in materiale composito con flussometri e valvole di intercettazione incorporate,
- termostato di sicurezza,
- pompa ad alta efficienza,
- cassetta completa di sostegni a pavimento.

Pmax d'esercizio: 6 bar.

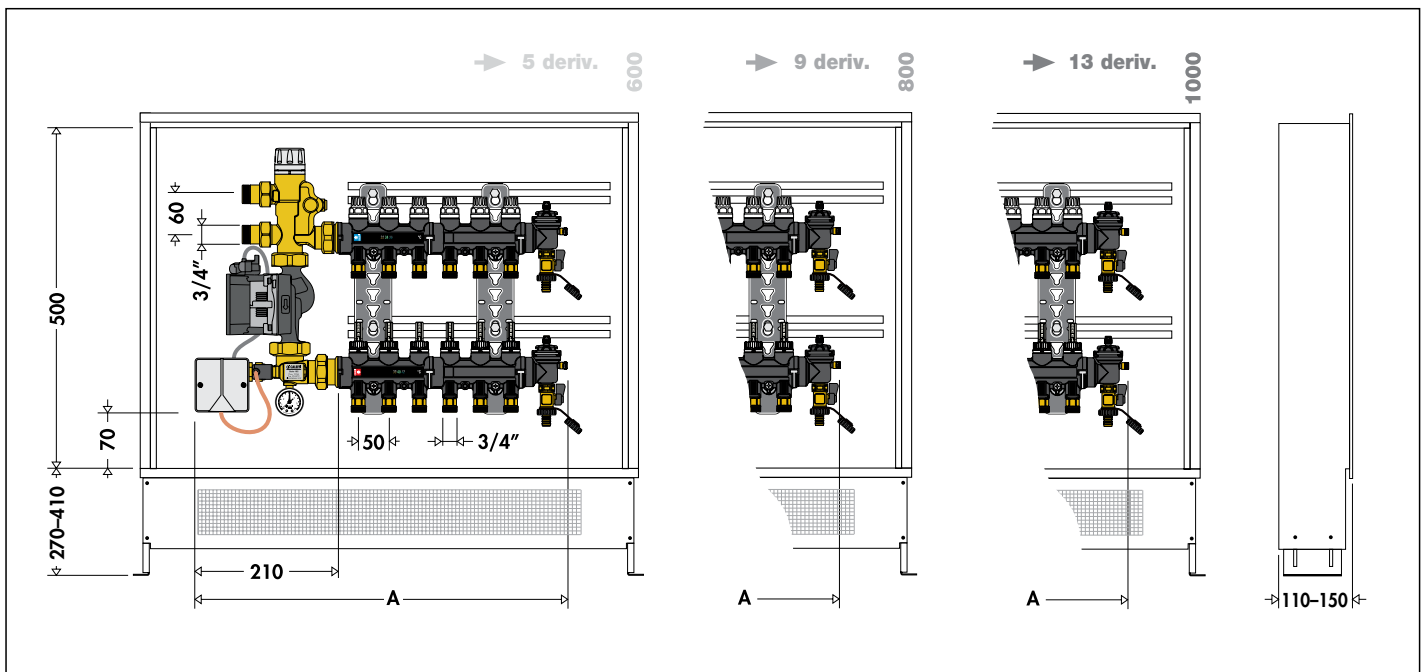
Campo di temperatura di regolazione: 25-55 °C.

Alimentazione: 230 V - 50/60 Hz.



Codice	Attacco	No. deriv.	Derivazioni
1825C1A2L	3/4" M	x 3	3/4" M
1825D1A2L	3/4" M	x 4	3/4" M
1825E1A2L	3/4" M	x 5	3/4" M
1825F1A2L	3/4" M	x 6	3/4" M
1825G1A2L	3/4" M	x 7	3/4" M
1825H1A2L	3/4" M	x 8	3/4" M
1825I1A2L	3/4" M	x 9	3/4" M
1825L1A2L	3/4" M	x 10	3/4" M
1825M1A2L	3/4" M	x 11	3/4" M
1825N1A2L	3/4" M	x 12	3/4" M
1825O1A2L	3/4" M	x 13	3/4" M

Dimensioni gruppo premontato per impianti a pannelli serie 182



Deriv. pannelli	3	4	5	6	7	8	9	10	11	12	13
A	435	485	535	585	635	685	735	785	835	885	935

**GRUPPO DI REGOLAZIONE TERMOSTATICA A PUNTO FISSO
CON KIT DI DISTRIBUZIONE FLUIDO PER CIRCUITO PRIMARIO**



182

depl. 01192

Gruppo di regolazione a punto fisso preassemblato in cassetta.

Completo di:

- gruppo di regolazione a punto fisso termostatico,
- kit di distribuzione fluido con detentori e valvole di intercettazione incorporate per circuito primario,
- collettori pannelli in materiale composito con flussometri e valvole di intercettazione incorporate,
- kit di by-pass circuito primario,
- termostato di sicurezza,
- pompa ad alta efficienza,
- cassetta completa di sostegni a pavimento.

Pmax d'esercizio: 6 bar.

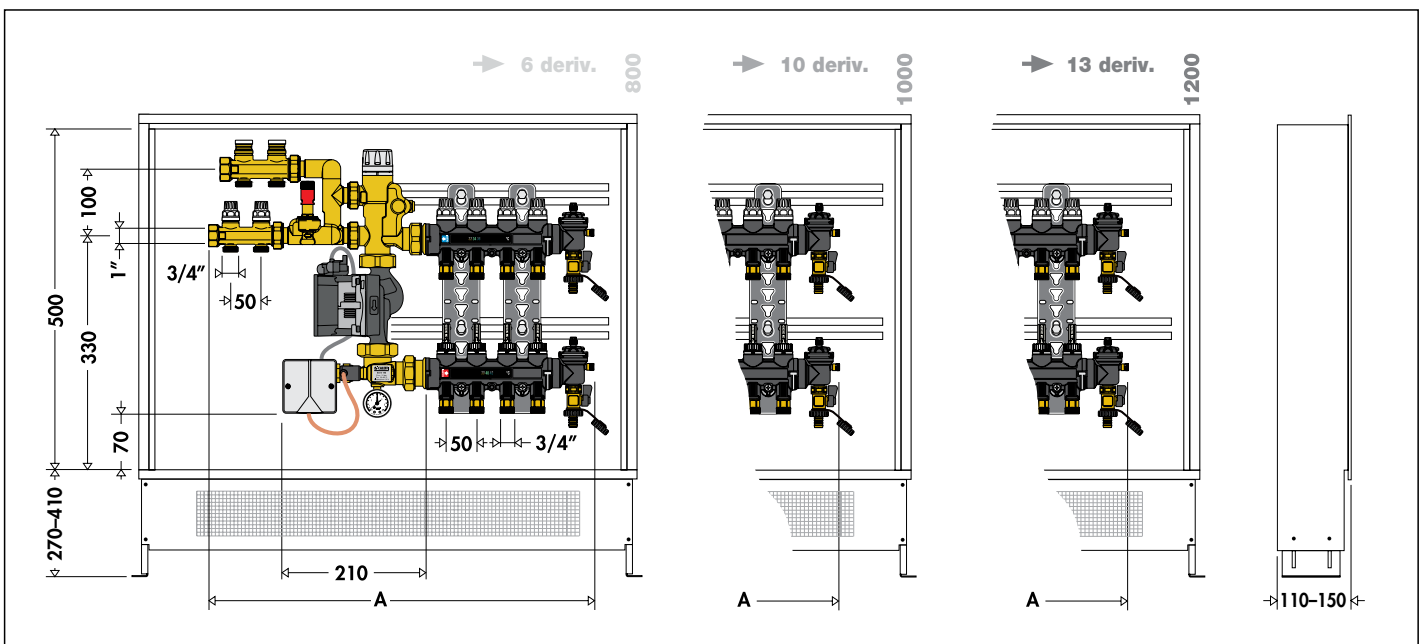
Campo di temperatura di regolazione: 25-55 °C.

Alimentazione: 230 V - 50/60 Hz.



Codice	Attacco	No. deriv. ai pannelli	No. deriv. ai radiatori
1826C1A2L 002	1" F	3 x 3/4" M	2 x 3/4" M
1826D1A2L 002	1" F	4 x 3/4" M	2 x 3/4" M
1826E1A2L 002	1" F	5 x 3/4" M	2 x 3/4" M
1826F1A2L 002	1" F	6 x 3/4" M	2 x 3/4" M
1826G1A2L 002	1" F	7 x 3/4" M	2 x 3/4" M
1826H1A2L 002	1" F	8 x 3/4" M	2 x 3/4" M
1826I1A2L 002	1" F	9 x 3/4" M	2 x 3/4" M
1826L1A2L 002	1" F	10 x 3/4" M	2 x 3/4" M
1826M1A2L 002	1" F	11 x 3/4" M	2 x 3/4" M
1826N1A2L 002	1" F	12 x 3/4" M	2 x 3/4" M
1826O1A2L 002	1" F	13 x 3/4" M	2 x 3/4" M

Dimensioni gruppo premontato per impianti a pannelli e kit distribuzione fluido circuito primario serie 182



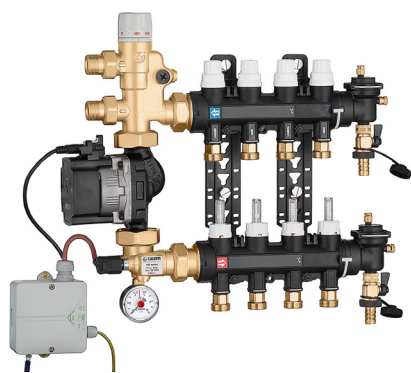
Deriv. radiatori	2	2	2	2	2	2	2	2	2	2	2
Deriv. pannelli	3	4	5	6	7	8	9	10	11	12	13
A	565	615	665	715	765	815	865	915	965	1015	1065

GRUPPI DI REGOLAZIONE TERMOSTATICA A PUNTO FISSO

182

depl. 01190

Gruppo di regolazione a punto fisso preassemblato. Completo di:
 - gruppo di regolazione a punto fisso termostatico,
 - collettori pannelli in materiale composito con flussometri e valvole di intercettazione incorporate,
 - termostato di sicurezza,
 - pompa ad alta efficienza,
 Pmax d'esercizio: 6 bar.
 Campo di temperatura di regolazione: 25-55 °C.
 Alimentazione: 230 V - 50/60 Hz.

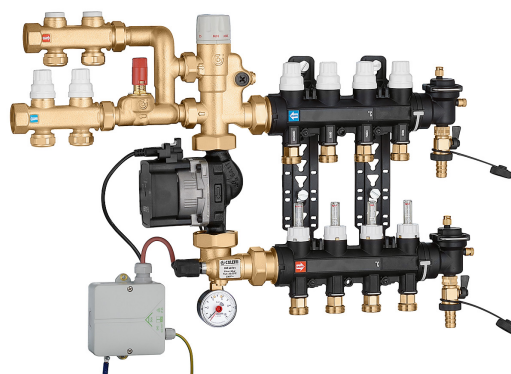


Codice	Attacco	No. deriv.	Derivazioni
1825C5A2L	3/4" M	x 3	3/4" M
1825D5A2L	3/4" M	x 4	3/4" M
1825E5A2L	3/4" M	x 5	3/4" M
1825F5A2L	3/4" M	x 6	3/4" M
1825G5A2L	3/4" M	x 7	3/4" M
1825H5A2L	3/4" M	x 8	3/4" M
1825I5A2L	3/4" M	x 9	3/4" M
1825L5A2L	3/4" M	x 10	3/4" M
1825M5A2L	3/4" M	x 11	3/4" M
1825N5A2L	3/4" M	x 12	3/4" M
1825O5A2L	3/4" M	x 13	3/4" M

182

depl. 01192

Gruppo di regolazione a punto fisso preassemblato. Completo di:
 - gruppo di regolazione a punto fisso termostatico,
 - kit di distribuzione fluido con detentori e valvole di intercettazione incorporate per circuito primario,
 - collettori pannelli in materiale composito con flussometri e valvole di intercettazione incorporate,
 - kit di by-pass circuito primario,
 - termostato di sicurezza,
 - pompa ad alta efficienza.
 Pmax d'esercizio: 6 bar.
 Campo di temperatura di regolazione: 25-55 °C.
 Alimentazione: 230 V - 50/60 Hz.



Codice	Attacco	No. deriv. ai pannelli	No. deriv. ai radiatori
1826C5A2L 002	1" F	3 x 3/4" M	2 x 3/4" M
1826D5A2L 002	1" F	4 x 3/4" M	2 x 3/4" M
1826E5A2L 002	1" F	5 x 3/4" M	2 x 3/4" M
1826F5A2L 002	1" F	6 x 3/4" M	2 x 3/4" M
1826G5A2L 002	1" F	7 x 3/4" M	2 x 3/4" M
1826H5A2L 002	1" F	8 x 3/4" M	2 x 3/4" M
1826I5A2L 002	1" F	9 x 3/4" M	2 x 3/4" M
1826L5A2L 002	1" F	10 x 3/4" M	2 x 3/4" M
1826M5A2L 002	1" F	11 x 3/4" M	2 x 3/4" M
1826N5A2L 002	1" F	12 x 3/4" M	2 x 3/4" M
1826O5A2L 002	1" F	13 x 3/4" M	2 x 3/4" M

661



Cassetta per collettori serie 662, 671 e 668...S1 e gruppi serie 182.
 Chiusura con blocchetto ad aggancio rapido.
 In lamiera verniciata.
 Profondità regolabile da 110 a 150 mm.
 Completa di sostegni per installazione a pavimento.
 Altezza regolabile da 270 a 410 mm.

Codice	(h x b x p)	Conf.	Imballo
661045	500 x 400 x 110-150	1	-
661065	500 x 600 x 110-150	1	-
661085	500 x 800 x 110-150	1	-
661105	500 x 1000 x 110-150	1	-
661125	500 x 1200 x 110-150	1	-

182



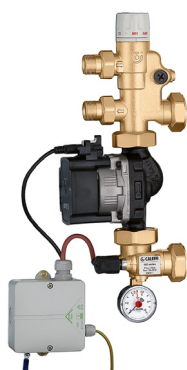
Kit di by-pass differenziale a taratura fissa 25 kPa (2.500 mm c.a.) completo di tubo flessibile.
 Per gruppi di regolazione serie 182 e collettori serie 670 e 671.
 Pmax d'esercizio: 10 bar.
 Campo di temperatura: 0-100°C.

Codice	Conf.	Imballo
182000	3/4"	1 5

GRUPPI DI REGOLAZIONE TERMOSTATICA A PUNTO FISSO

182

Gruppo di regolazione a punto fisso preassemblato. Completo di:
 - gruppo di regolazione a punto fisso termostatico,
 - termostato di sicurezza,
 - pompa ad alta efficienza.
 Pmax d'esercizio: 10 bar.
 Campo di temperatura di regolazione: 25-55 °C.
 Alimentazione: 230 V - 50/60 Hz.

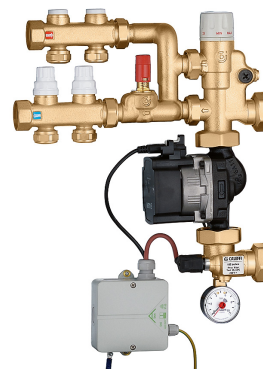


Codice	Attacco	Conf.	Imballo
182521A2L	3/4" M	1	-

depl. 01190

182

Gruppo di regolazione a punto fisso preassemblato. Completo di:
 - gruppo di regolazione a punto fisso termostatico,
 - kit di distribuzione fluido con detentori e valvole di intercettazione incorporate per circuito primario,
 - kit di by-pass circuito primario,
 - termostato di sicurezza,
 - pompa ad alta efficienza.
 Pmax d'esercizio: 10 bar.
 Campo di temperatura di regolazione: 25-55 °C.
 Alimentazione: 230 V - 50/60 Hz.



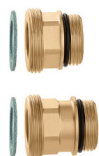
Codice	Attacco	Deriv.	Conf.	Imballo
182G21A2L 002	1" F	2	1	-
182G21A2L 003	1" F	3	1	-

depl. 01192

Ricambi per gruppi di regolazione serie 172 e 182.

675

Coppia di raccordi con guarnizioni per il collegamento dei gruppi serie 182 ai collettori serie 662 e 664.



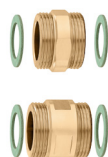
Codice	Conf.	Imballo
675005	1	-

Codice

F0000972	termostato di sicurezza
F19153	gruppo valvola miscelatrice termostatica x serie 172
F19267	gruppo valvola miscelatrice termostatica x serie 182
116010	termometro 0-80 °C
F0001252	pompa UPM3S Auto 25-60
F19219	ricambio scheda elettronica

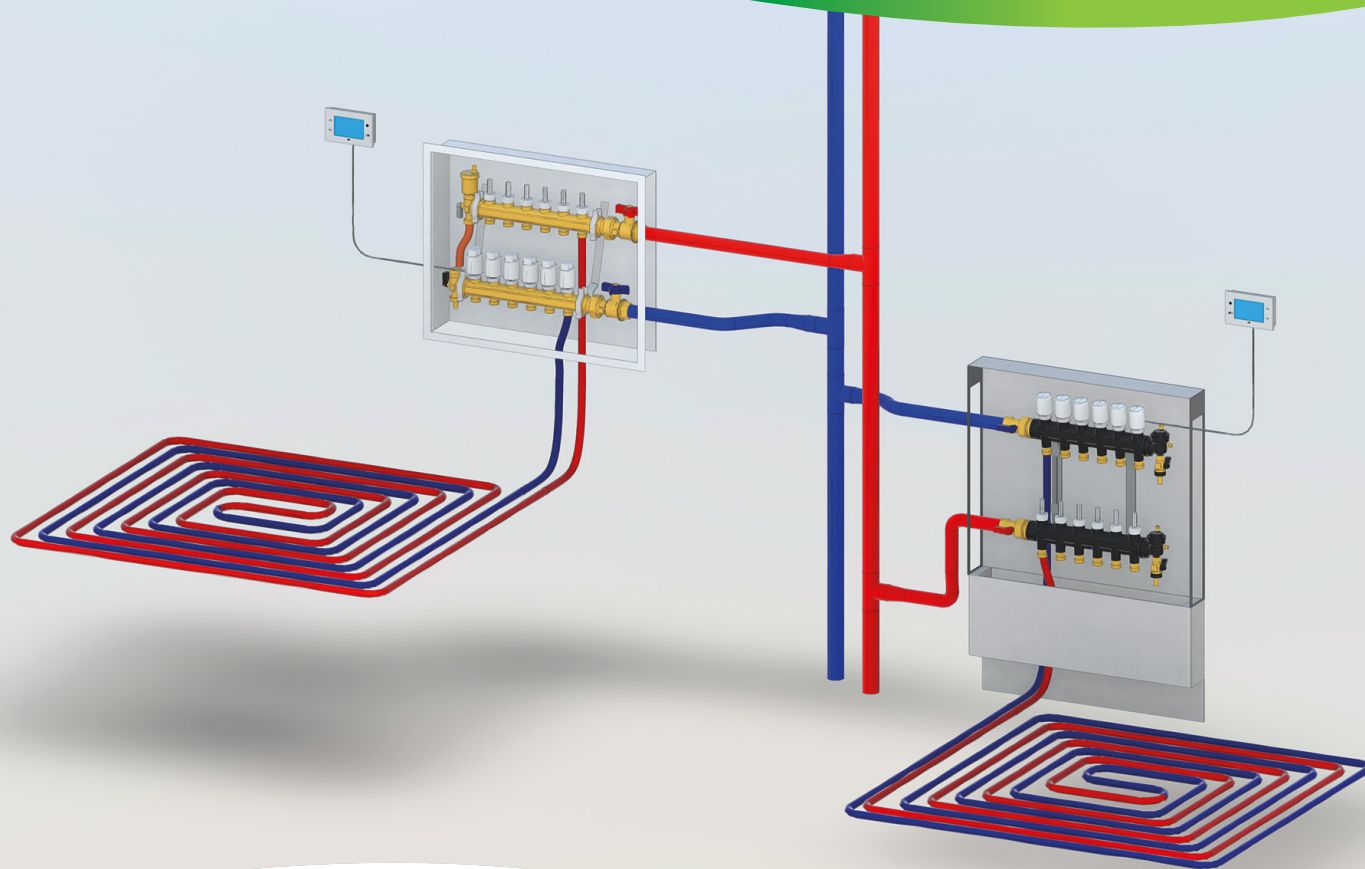
675

Coppia di raccordi con guarnizioni per il collegamento dei gruppi serie 182 ai collettori serie 670 e 671.



Codice	Conf.	Imballo
675004	1	-

COLLETTORI DI DISTRIBUZIONE PER IMPIANTI A PANNELLI



 **BIM**
bim.caleffi.com

Collettori di distribuzione in materiale composito
Collettori di distribuzione per impianti a pannelli
Regolatore di pressione differenziale per collettori
Comandi elettrotermici
Barra di comando
Cassette per collettori

COLLETTORI DI DISTRIBUZIONE IN MATERIALE COMPOSITO



670

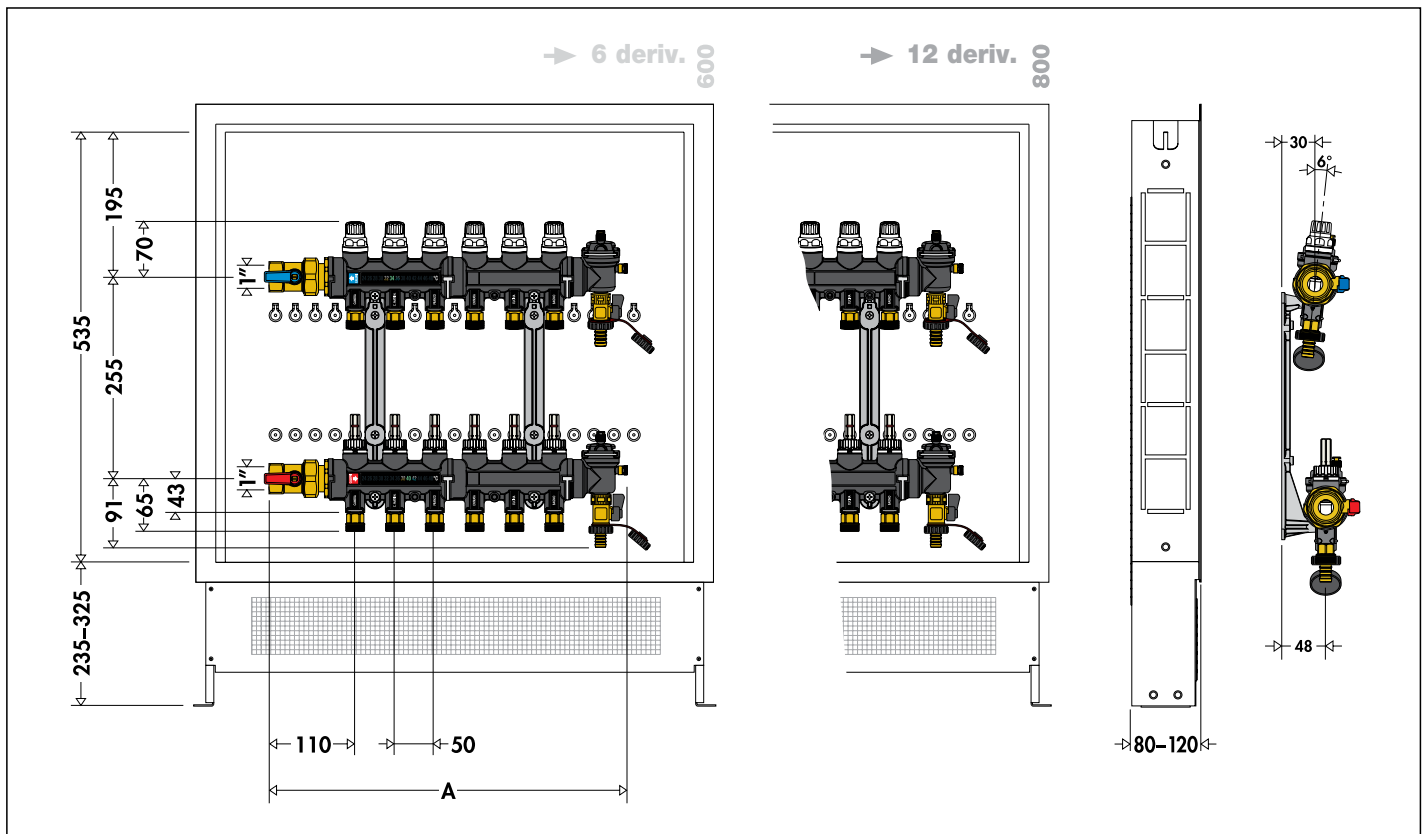
depl. 01126

Gruppo premontato.
Pmax d'esercizio: 6 bar.
Campo di temperatura: 5-60 °C.

- Composto da:
- collettore di mandata in tecnopolimero con flussometri e valvole di regolazione portata incorporate;
 - collettore di ritorno in tecnopolimero con valvole di intercettazione incorporate predisposte per comando elettrotermico;
 - gruppi di testa in tecnopolimero completi di valvola automatica di sfogo aria con tappino igroscopico, valvolina di spurgo, rubinetto di carico/scarico;
 - coppia valvole di intercettazione a sfera;
 - termometri digitali a cristalli liquidi sui collettori mandata e ritorno;
 - etichette adesive con indicazione dei locali;
 - coppia zanche di fissaggio alla cassetta di contenimento;
 - cassetta di contenimento a profondità ed altezza regolabili;
 - adattatori ad innesto con clip di fissaggio codice 675850, per derivazione collettore (in confezione);
 - dima per taglio tubazione codice 675002 (in confezione).

Codice	Attacco	No. deriv.	Derivazioni	Conf.	Imballo
6706C1	1" F	x 3	3/4" M	1	-
6706D1	1" F	x 4	3/4" M	1	-
6706E1	1" F	x 5	3/4" M	1	-
6706F1	1" F	x 6	3/4" M	1	-
6706G1	1" F	x 7	3/4" M	1	-
6706H1	1" F	x 8	3/4" M	1	-
6706I1	1" F	x 9	3/4" M	1	-
6706L1	1" F	x 10	3/4" M	1	-
6706M1	1" F	x 11	3/4" M	1	-
6706N1	1" F	x 12	3/4" M	1	-

Dimensioni collettore serie 670



No. derivazioni	3	4	5	6	7	8	9	10	11	12
A	300	350	400	450	500	550	600	650	700	750

COLLETTORI DI DISTRIBUZIONE IN MATERIALE COMPOSITO



675

depl. 01126

Gruppo di testa in tecnopolimero completo di valvola automatica di sfogo aria con tappino igroscopico, valvolina di spurgo, rubinetto di carico/scarico. Pmax d'esercizio: 6 bar. Campo di temperatura: 5-60 °C.

Codice	Conf.	Imballo
675800	1	20



675

depl. 01126

Termometro ad aggancio rapido per tubazione pannelli. Per tubazioni con diametro esterno da 15 a 18 mm. Scala temperatura: 5-50 °C. Fluido termico: alcool. Pasta conduttrice fornita in confezione.

Codice	Conf.	Imballo
675900	10	100



675

depl. 01126

Adattatore ad innesto con clip di fissaggio.

Codice	Conf.	Imballo
675850	1	40



675

depl. 01126

Dima per taglio tubazione.

Codice	Conf.	Imballo
675002	10	-



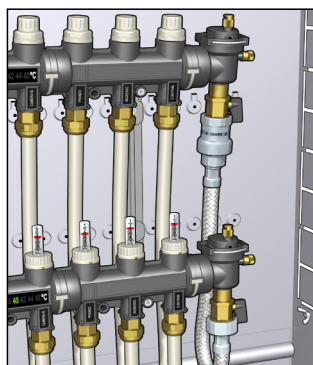
182

Kit di by-pass differenziale a taratura fissa 25 kPa (2.500 mm c.a.) completo di tubo flessibile. Per gruppi di regolazione serie 182 e collettori serie 670 e 671. Pmax d'esercizio: 10 bar. Campo di temperatura: 0-100 °C.

Codice	Conf.	Imballo
182000	1	5

Kit di by-pass differenziale

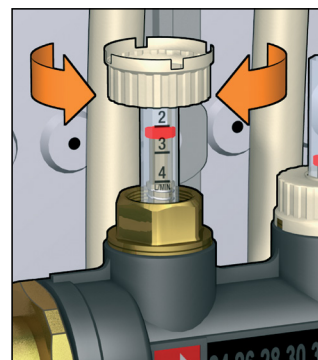
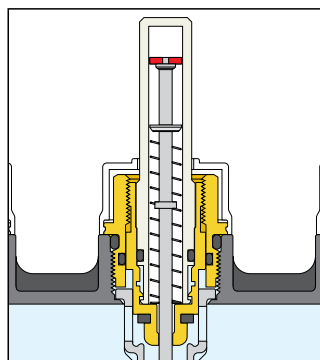
I circuiti di distribuzione del fluido ai pannelli possono essere intercettati totalmente o parzialmente dalla chiusura delle valvole elettrotermiche inserite nei collettori. Il by-pass differenziale, collegato tra il collettore di mandata e ritorno, mantiene equilibrata la pressione del circuito collettore, al variare della portata. Al raggiungimento del valore di pressione di taratura fissa (2500 mm c.a.), l'otturatore si apre gradualmente e la portata viene by-passata tra mandata e ritorno.



Collettore di mandata

Il collettore di mandata è dotato di flussometri e valvole di regolazione portata incorporati.

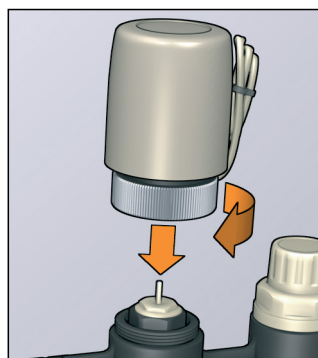
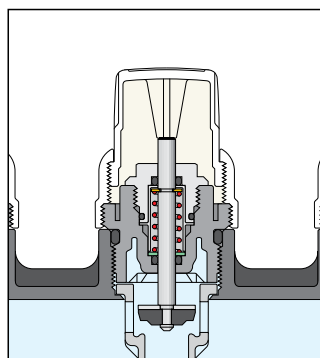
Mediante la valvola di regolazione con apposito otturatore conico, la portata ai singoli circuiti può essere regolata con precisione al valore desiderato, valore letto direttamente sul singolo flussometro con scala 1-4 l/min.



Collettore di ritorno

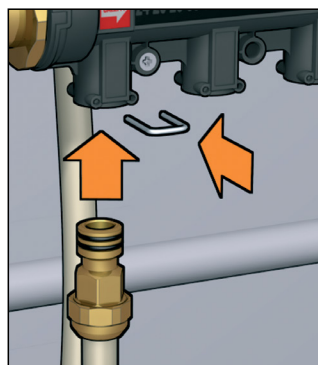
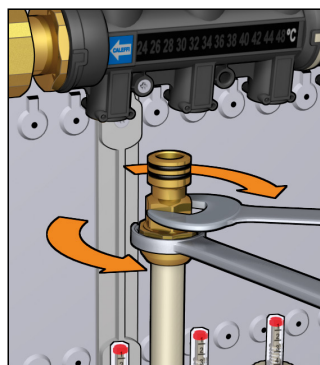
Il collettore di ritorno è dotato di valvole di intercettazione incorporate.

Mediante la valvola di intercettazione con manopola manuale, la portata ai singoli circuiti può essere ridotta fino alla completa chiusura del circuito stesso. Le valvole sono predisposte per l'applicazione di un comando elettrotermico, per renderle automatiche su segnale da un termostato ambiente.



Derivazioni dei circuiti pannelli

Gli attacchi di derivazione dei singoli circuiti pannelli sono realizzati per l'utilizzo di un apposito adattatore ad innesto, smontabile con clip di fissaggio. Con questo particolare sistema di collegamento, il raccordo con l'adattatore può essere serrato sulla tubazione all'esterno della cassetta e poi innestato sul corpo collettore in un secondo tempo, rendendo più semplice e pratica l'installazione idraulica.

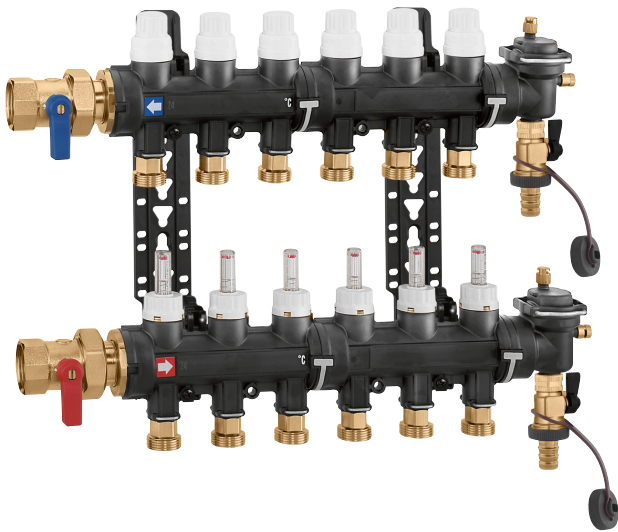


COLLETTORI DI DISTRIBUZIONE IN MATERIALE COMPOSITO

671

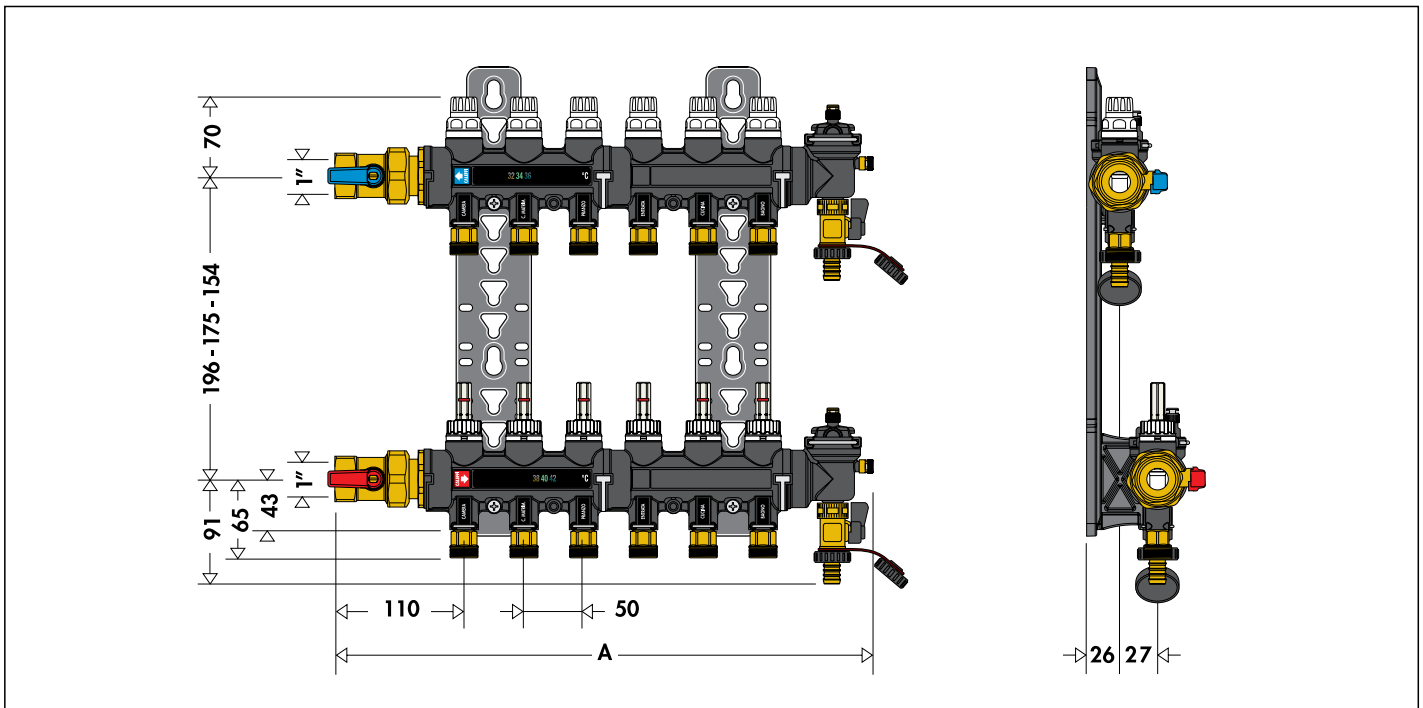
Collettore premontato.
Pmax d'esercizio: 6 bar.
Campo di temperatura: 5-60 °C.

- Composto da:
- collettore di mandata in tecnopolimero con flussometri e valvole di regolazione portata incorporate;
 - collettore di ritorno in tecnopolimero con valvole di intercettazione incorporate predisposte per comando elettrotermico;
 - gruppi di testa in tecnopolimero completi di valvola automatica di sfogo aria con tappino igroscopico, valvolina di spurgo, rubinetto di carico/scarico;
 - coppia valvole di intercettazione a sfera;
 - termometri digitali a cristalli liquidi sui collettori mandata e ritorno;
 - etichette adesive con indicazione dei locali;
 - coppia zanche di fissaggio alla cassetta o a muro;
 - adattatori ad innesto con clip di fissaggio codice 675850, per derivazione collettore (in confezione);
 - dima per taglio tubazione codice 675002 (in confezione).



Codice	Attacco	No. deriv.	Derivazioni	Conf.	Imballo
6716C1	1" F	x 3	3/4" M	1	-
6716D1	1" F	x 4	3/4" M	1	-
6716E1	1" F	x 5	3/4" M	1	-
6716F1	1" F	x 6	3/4" M	1	-
6716G1	1" F	x 7	3/4" M	1	-
6716H1	1" F	x 8	3/4" M	1	-
6716I1	1" F	x 9	3/4" M	1	-
6716L1	1" F	x 10	3/4" M	1	-
6716M1	1" F	x 11	3/4" M	1	-
6716N1	1" F	x 12	3/4" M	1	-
6716O1	1" F	x 13	3/4" M	1	-
6716P1	1" F	x 14	3/4" M	1	-

Dimensioni collettore serie 671



No. deriv.	3	4	5	6	7	8	9	10	11	12	13	14
A	300	350	400	450	500	550	600	650	700	750	800	850

COLLETTORI DI DISTRIBUZIONE PER IMPIANTI A PANNELLI

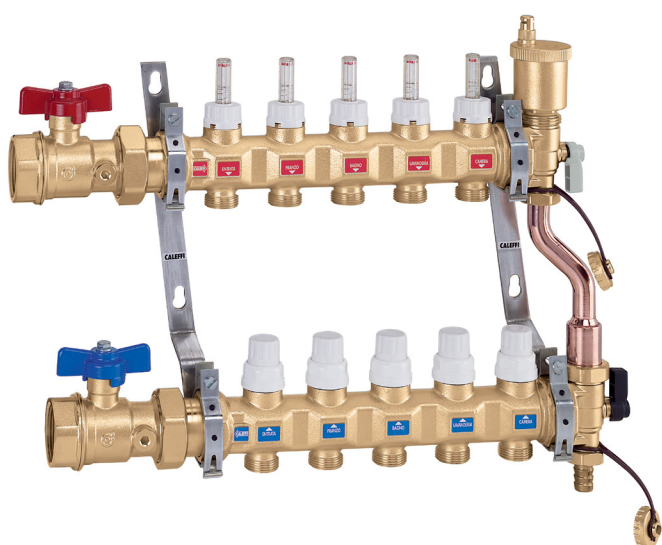
668...S1

depl. 01144

Collettore premontato.
Pmax d'esercizio: 10 bar.
Campo di temperatura: 0-80 °C.

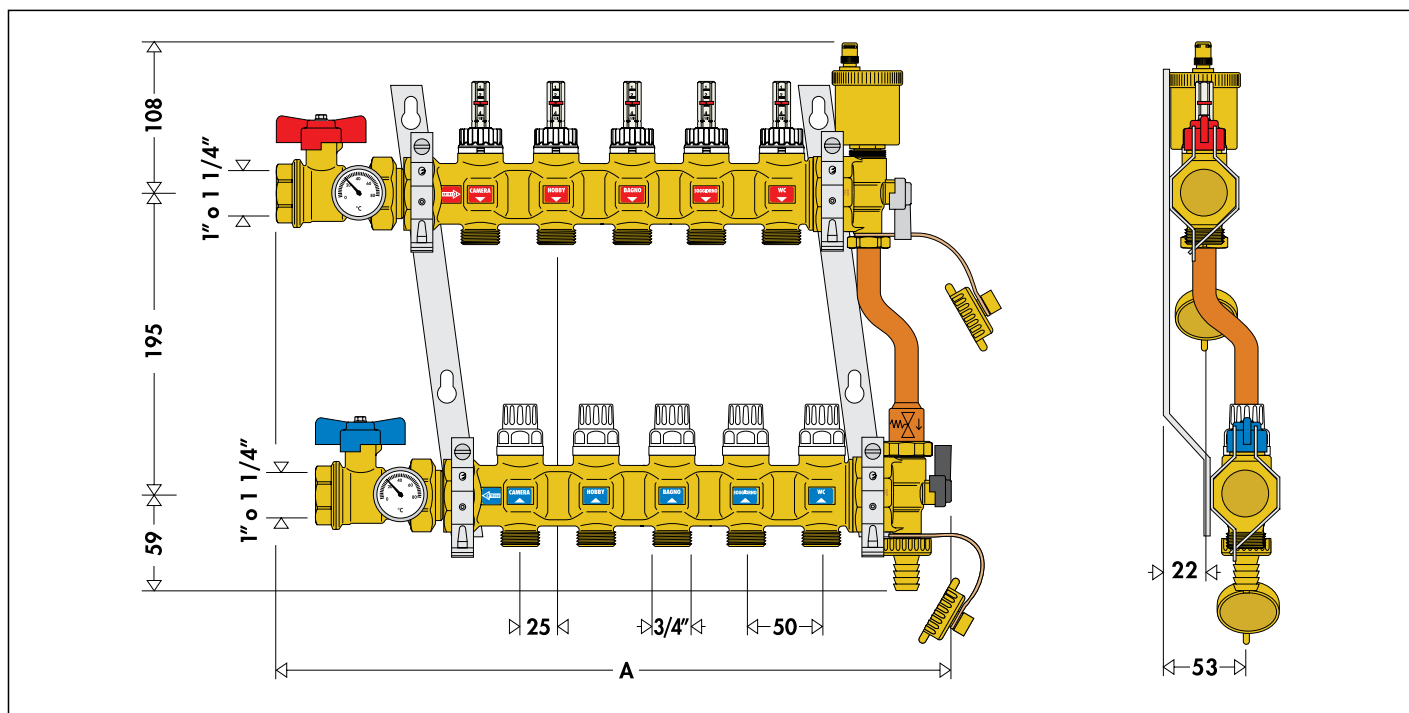
Composto da:

- collettore di mandata con flussometri e valvole di regolazione portata incorporate;
- collettore di ritorno con valvole di intercettazione incorporate, predisposte per comando elettrotermico;
- gruppi di testa completi di valvole a sfera multiposizione, valvola automatica di sfogo aria con tappino igroscopico, portagomma di carico/scarico;
- kit eccentrico di by-pass completo di tubazione di collegamento;
- valvole di intercettazione a sfera;
- zanche per staffaggio in cassetta o a muro.



Codice	Attacco	No. deriv.	Derivazioni	Conf.	Imballo
6686C5S1	1" F	x 3	3/4" M	1	-
6686D5S1	1" F	x 4	3/4" M	1	-
6686E5S1	1" F	x 5	3/4" M	1	-
6686F5S1	1" F	x 6	3/4" M	1	-
6686G5S1	1" F	x 7	3/4" M	1	-
6686H5S1	1" F	x 8	3/4" M	1	-
6686I5S1	1" F	x 9	3/4" M	1	-
6686L5S1	1" F	x 10	3/4" M	1	-
6686M5S1	1" F	x 11	3/4" M	1	-
6686N5S1	1" F	x 12	3/4" M	1	-
6686O5S1	1" F	x 13	3/4" M	1	-
6686P5S1	1" F	x 14	3/4" M	1	-
6687C5S1	1 1/4" F	x 3	3/4" M	1	-
6687D5S1	1 1/4" F	x 4	3/4" M	1	-
6687E5S1	1 1/4" F	x 5	3/4" M	1	-
6687F5S1	1 1/4" F	x 6	3/4" M	1	-
6687G5S1	1 1/4" F	x 7	3/4" M	1	-
6687H5S1	1 1/4" F	x 8	3/4" M	1	-
6687I5S1	1 1/4" F	x 9	3/4" M	1	-
6687L5S1	1 1/4" F	x 10	3/4" M	1	-
6687M5S1	1 1/4" F	x 11	3/4" M	1	-
6687N5S1	1 1/4" F	x 12	3/4" M	1	-
6687O5S1	1 1/4" F	x 13	3/4" M	1	-
6687P5S1	1 1/4" F	x 14	3/4" M	1	-

Dimensioni collettore premontato serie 668...S1



No. deriv.	3	4	5	6	7	8	9	10	11	12	13	14
A	380	430	480	530	580	630	700	750	800	850	900	950

ACCESSORI PER COLLETTORI DI DISTRIBUZIONE - SERIE 668...S1

666...S1

depl. 01144

Collettore di ritorno completo di valvole di intercettazione incorporate predisposte per comando elettrotermico.

Pmax d'esercizio: 10 bar.
Campo di temperatura: 0-80 °C.
Interasse: 50 mm.



Codice	Attacco	No. deriv.	Derivazioni	Conf.	Imballo
666735S1	1 1/4" F	x 3	3/4" M	2	12
666745S1	1 1/4" F	x 4	3/4" M	2	12
666755S1	1 1/4" F	x 5	3/4" M	2	12
666765S1	1 1/4" F	x 6	3/4" M	2	-
666775S1	1 1/4" F	x 7	3/4" M	2	-
666785S1	1 1/4" F	x 8	3/4" M	2	-

667...S1

depl. 01144

Collettore di mandata completo di flussometri e valvole di regolazione portata incorporate.

Pmax d'esercizio: 10 bar.
Campo di temperatura: 0-80 °C.
Interasse: 50 mm.



Codice	Attacco	No. deriv.	Derivazioni	Conf.	Imballo
667735S1	1 1/4" F	x 3	3/4" M	2	12
667745S1	1 1/4" F	x 4	3/4" M	2	12
667755S1	1 1/4" F	x 5	3/4" M	2	12
667765S1	1 1/4" F	x 6	3/4" M	2	-
667775S1	1 1/4" F	x 7	3/4" M	2	-
667785S1	1 1/4" F	x 8	3/4" M	2	-

668...S1

depl. 01144

Coppia collettori completa di flussometri con valvole di regolazione portata e valvole di intercettazione incorporate.

Pmax d'esercizio: 10 bar.
Campo di temperatura: 0-80 °C.
Interasse: 50 mm.



Codice	Attacco	No. deriv.	Derivazioni	Conf.	Imballo
668735S1	1 1/4" F	x 3	3/4" M	1	6
668745S1	1 1/4" F	x 4	3/4" M	1	6
668755S1	1 1/4" F	x 5	3/4" M	1	5
668765S1	1 1/4" F	x 6	3/4" M	1	3
668775S1	1 1/4" F	x 7	3/4" M	1	3
668785S1	1 1/4" F	x 8	3/4" M	1	3

668...S1

depl. 01144

Kit eccentrico di by-pass a taratura fissa 25 kPa (2.500 mm c.a.) completo di tubazione di collegamento ai collettori. Per collettori serie 668...S1. Pmax d'esercizio: 10 bar. Campo di temperatura: 0-100 °C.



Codice	Conf.	Imballo
668000S1	1"	10

391...S1

depl. 01144

Coppia valvole di intercettazione a sfera. Attacchi femmina - maschio con bocchettone a tenuta O-Ring.

Con termometro scala 0-80 °C, Ø 40 mm. Pmax d'esercizio: 10 bar. Campo di temperatura: 0-100 °C.



Codice	Conf.	Imballo
391167S1	1" x 1 1/4"	5
391177S1	1 1/4" x 1 1/4"	5

391...S1

depl. 01144

Coppia valvole di intercettazione a sfera. Attacchi femmina - maschio con bocchettone a tenuta O-Ring.

Con attacco termometro. Pmax d'esercizio: 10 bar. Campo di temperatura: 0-100 °C.



Codice	Conf.	Imballo
391067S1	1" x 1 1/4"	-
391077S1	1 1/4" x 1 1/4"	-

ACCESSORI PER COLLETTORI DI DISTRIBUZIONE - SERIE 668...S1



5996

depl. 01144

Gruppo di testa di mandata composto da raccordo a doppio attacco radiale con valvola a sfera a due posizioni, valvola sfogo aria automatica con tappino igroscopico e portagomma di carico/scarico. Pmax d'esercizio: 10 bar. Pmax di scarico: 2,5 bar. Campo di temperatura: 0-100 °C.

Codice		Conf.	Imballo
599674	1 1/4"	1	10



5020

depl. 01144

Valvola di sfogo aria con tappo igroscopico. In ottone stampato. Per gruppi di testa collettori 668...S1. Pmax d'esercizio: 10 bar. Pmax di scarico: 2,5 bar. Tmax d'esercizio: 110 °C.

Codice		Conf.	Imballo
502043	1/2" M	10	100



658

depl. 01144

Coppia zanche di fissaggio per l'impiego con cassette serie 659 e 661 o direttamente a muro. Complete di viti e tasselli.

Codice		Conf.	Imballo
658100	1/2" M	1	20



5996

depl. 01144

Gruppo di testa di ritorno composto da raccordo a doppio attacco radiale con valvola a sfera a tre posizioni, attacco by-pass con tappo e portagomma di carico/scarico. Pmax d'esercizio: 10 bar. Campo di temperatura: 0-100 °C.

Codice		Conf.	Imballo
599675	1 1/4"	1	10



3642..S1

depl. 01144

Riduzione.

Codice		Conf.	Imballo
364276S1	1" F x 1 1/4" M	2	10



347...S1

depl. 01144

Raccordo meccanico per tubi in rame ricotto, rame crudo, ottone, acciaio dolce e acciaio inox. A tenuta O-Ring. Specifico per l'utilizzo con i collettori serie 668...S1. Pmax d'esercizio: 10 bar. Campo temperatura: -25-120 °C.

Codice		Conf.	Imballo
347512S1	3/4" - Ø 12	1	50
347514S1	3/4" - Ø 14	1	50

**COLLETTORI DI DISTRIBUZIONE
PER IMPIANTI A PANNELLI**

664

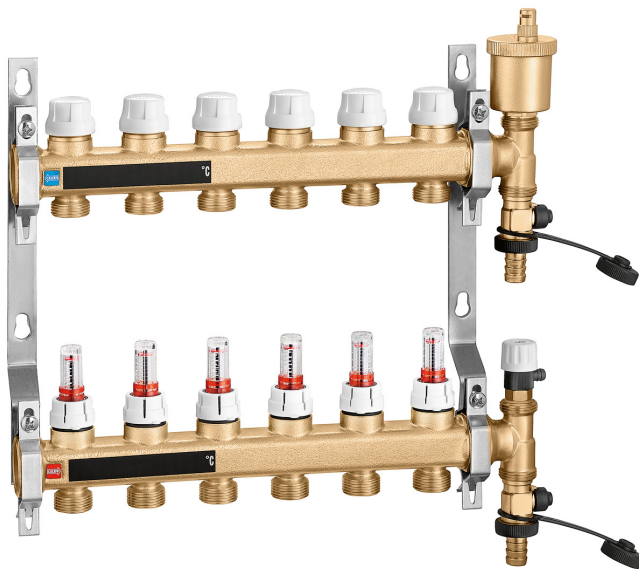
depl. 01260

Collettore premontato.
P_{max} d'esercizio: 6 bar.
Campo di temperatura: 5–60 °C.
Interasse derivazioni: 50 mm.

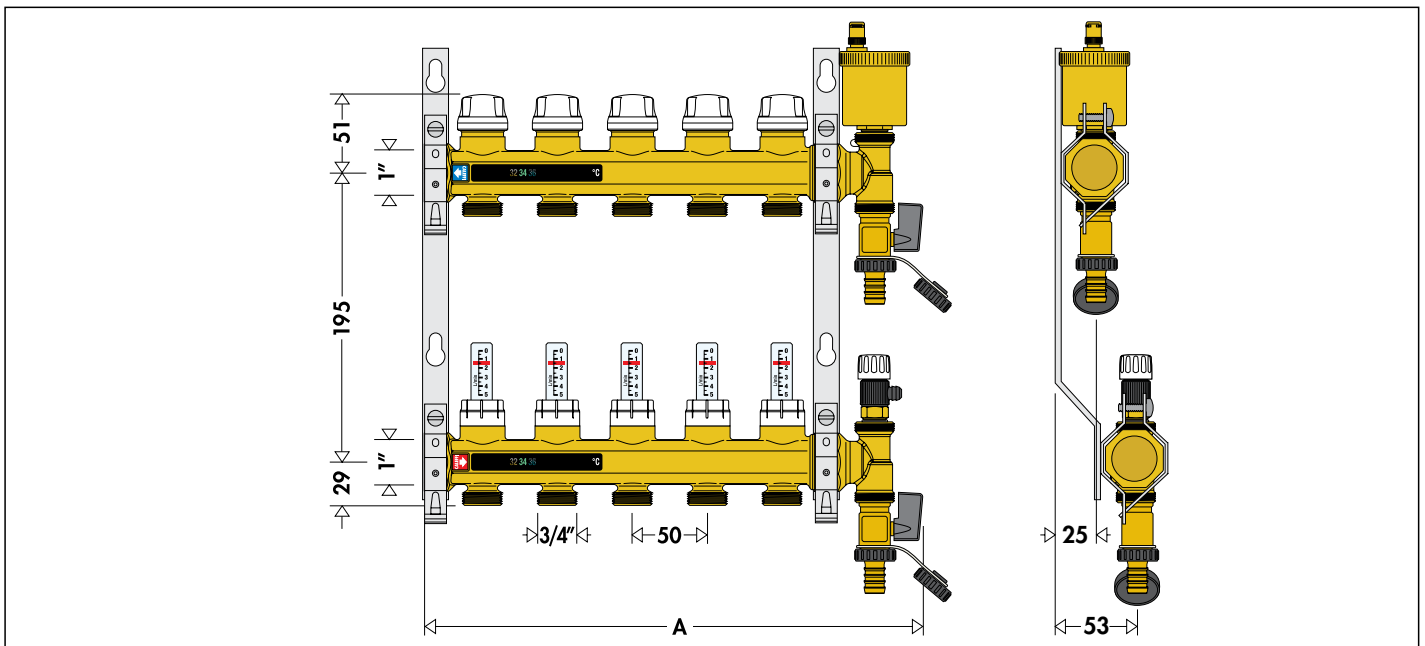
Composto da:

- collettore di ritorno completo di valvole di intercettazione predisposte per comando elettrotermico;
- collettore di mandata completo di flussometri con scala 0–5 l/m e valvole di regolazione portata;
- gruppi di testa completi di valvola automatica di sfogo aria con tappino igroscopico e rubinetto di scarico;
- zanche di fissaggio in acciaio per cassetta o direttamente a muro.

Codice	Attacco	No. deriv.	Derivazioni	Conf.	Imballo
6646B1	1"	x 2	3/4" M	1	–
6646C1	1"	x 3	3/4" M	1	–
6646D1	1"	x 4	3/4" M	1	–
6646E1	1"	x 5	3/4" M	1	–
6646F1	1"	x 6	3/4" M	1	–
6646G1	1"	x 7	3/4" M	1	–
6646H1	1"	x 8	3/4" M	1	–
6646I1	1"	x 9	3/4" M	1	–
6646L1	1"	x 10	3/4" M	1	–
6646M1	1"	x 11	3/4" M	1	–
6646N1	1"	x 12	3/4" M	1	–
6646O1	1"	x 13	3/4" M	1	–



Dimensioni collettore premontato serie 664 con flussometri



N° deriv.	2	3	4	5	6	7	8	9	10	11	12	13
A	180	230	280	330	380	440	490	540	590	640	690	750

COLLETTORE DI DISTRIBUZIONE DINAMICO PER IMPIANTI A PANNELLI

665 DYNAMICAL®

depl. 01346

Collettore premontato.
P_{max} d'esercizio: 6 bar.
Campo di temperatura: 5–60 °C.
Interasse derivazioni: 50 mm.

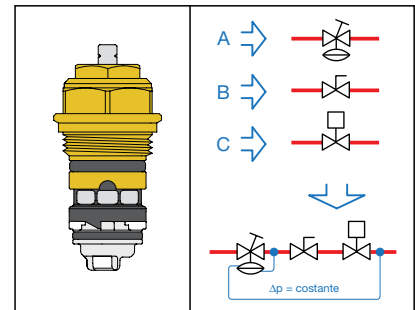
Composto da:

- collettore di ritorno completo di valvole di regolazione del flusso DYNAMICAL® predisposte per comando elettrotermico, con campo di regolazione della portata 25–150 l/h e valvole di intercettazione;
- collettore di mandata completo di indicatore di flusso;
- gruppi di testa completi di valvola automatica di sfogo aria con tappino igroscopico e rubinetto di scarico;
- zanche di fissaggio in acciaio per cassetta o direttamente a muro.

Codice	Attacco	No. deriv.	Derivazioni	Conf.	Imballo
6656D1	1"	x 4	3/4" M	1	–
6656E1	1"	x 5	3/4" M	1	–
6656F1	1"	x 6	3/4" M	1	–
6656G1	1"	x 7	3/4" M	1	–
6656H1	1"	x 8	3/4" M	1	–
6656I1	1"	x 9	3/4" M	1	–
6656L1	1"	x 10	3/4" M	1	–
6656M1	1"	x 11	3/4" M	1	–
6656N1	1"	x 12	3/4" M	1	–

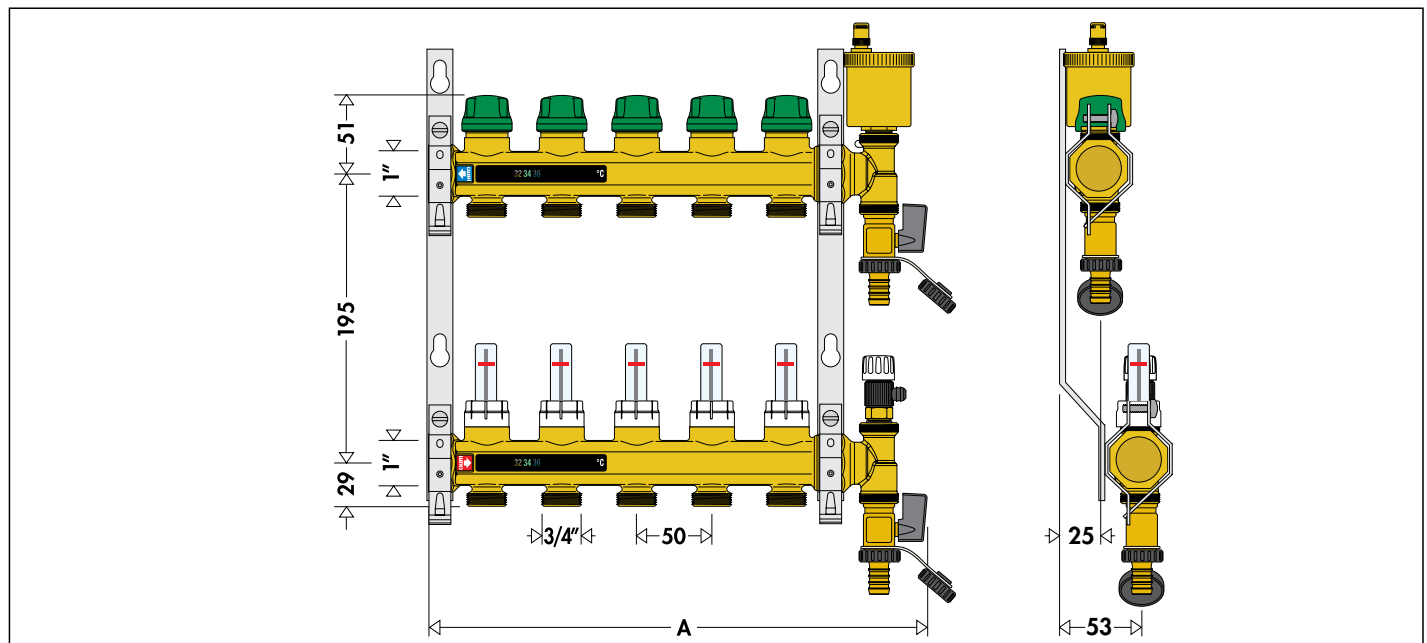
Funzione

Il collettore DYNAMICAL® permette il **bilanciamento automatico** ed una **regolazione indipendente dalla pressione** del fluido termovettore nei singoli circuiti dell'impianto di riscaldamento a pavimento. Il dispositivo, in abbinamento ad un comando elettrotermico, combina in un unico componente diverse funzionalità.



- A. Regolatore di pressione differenziale**, che annulla automaticamente l'effetto delle fluttuazioni di pressione tipiche degli impianti a portata variabile e previene funzionamenti rumorosi.
- B. Dispositivo di preregolazione della portata**, il quale permette di impostare direttamente il valore di portata massima, grazie alla combinazione con il regolatore di pressione differenziale.
- C. Controllo della portata ON/OFF in funzione della temperatura ambiente**, grazie alla combinazione con un comando elettrotermico. Il controllo della portata è ottimizzato poichè è reso indipendente dalla pressione.

Dimensioni collettori premontato DYNAMICAL® serie 665



No. deriv.	4	5	6	7	8	9	10	11	12
A	280	330	380	440	490	540	590	640	690

ACCESSORI PER COLLETTORI DI DISTRIBUZIONE

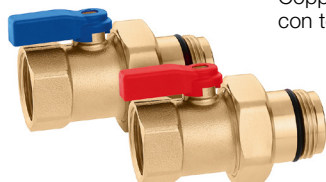
Coibentazione per collettori serie 662, 664 e 665. Per riscaldamento e raffrescamento. **Utilizzare cassetta codice 659..4 (profondità 110-140 mm).**



Codice		Conf.	Imballo
CBN6646F1	per collettori da 2 a 6 attacchi	1	-
CBN6646N1	per collettori da 7 a 12 attacchi	1	-
CBN6646O1	per collettori da 13 attacchi	1	-

391

Coppia valvole di intercettazione a sfera con tenuta O-Ring. Per collettori serie 664 e 665. Attacchi femmina-maschio con bocchettone. Pmax d'esercizio: 10 bar. Campo di temperatura: 5-100 °C.



Codice		Conf.	Imballo
391066	1"	1	-

662

Kit eccentrico di by-pass a taratura fissa 25 kPa (2.500 mm c.a.). Per collettori serie 664 e 665. Pmax d'esercizio: 10 bar. Campo di temperatura: -10-110 °C.



Codice		Conf.	Imballo
662010		1	10

680

DARCAL

depl. 01144

Raccordo a diametro autoadattabile per tubi in plastica semplice e multistrato. Pmax d'esercizio: 10 bar. Campo temperatura: 5-80 °C (PE-X) 5-75 °C (Multistrato marcato 95 °C).



Codice	Derivazioni	Ø _{interno}	No. deriv.	Conf.	Imballo
680507	3/4"	7,5-8	10,5-12	10	100
680502	3/4"	7,5-8	12 -14	10	100
680503	3/4"	8,5-9	12 -14	10	100
680500	3/4"	9 -9,5	14 -16	10	100
680501	3/4"	9,5-10	12 -14	10	100
680506	3/4"	9,5-10	14 -16	10	100
680515	3/4"	10,5-11	14 -16	10	100
680517	3/4"	10,5-11	16 -18	10	100
680524	3/4"	11,5-12	14 -16	10	100
680526	3/4"	11,5-12	16 -18	10	100
680535	3/4"	12,5-13	16 -18	10	100
680537	3/4"	12,5-13	18 -20	10	100
680544	3/4"	13,5-14	16 -18	10	100
680546	3/4"	13,5-14	18 -20	10	100
680555	3/4"	14,5-15	18 -20	10	100
680556	3/4"	15-15,5	18 -20	10	100
680564	3/4"	15,5-16	18 -20	10	100
680505	3/4"	17	22,5	10	100

675

depl. 01144

Termometro ad aggancio rapido per tubazione pannelli. Per tubazioni con diametro esterno da 15 a 18 mm. Scala temperatura: 5-50 °C. Fluido termico: alcool. Pasta conduttrice fornita in confezione.



Codice		Conf.	Imballo
675900		10	100

386

depl. 01144

Disco a tappo con calotta, per derivazioni dei collettori.



Codice		Conf.	Imballo
386500	3/4"	10	-

REGOLATORE DI PRESSIONE DIFFERENZIALE PER COLLETTORI

140

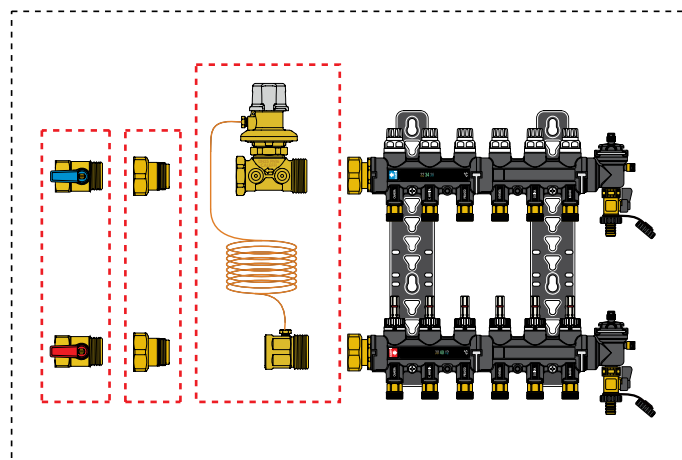
depl. 01344

Regolatore di pressione differenziale per collettori serie 671 e 664 da 1". Completo di tubazione capillare e tronchetto di collegamento.
 Pmax d'esercizio: 16 bar.
 Campo di temperatura: -10-120 °C.
 Max percentuale di glicole: 50 %.
 Lunghezza del tubo capillare Ø 3 mm: 1,5 m.

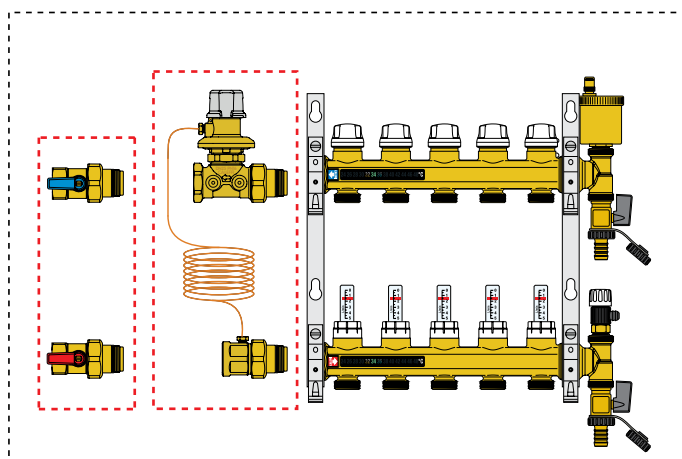


Codice	Attacco	Taratura regolabile pressione differenziale (mbar)	Conf.	Imballo
140300	1"	50-300	1	-

Collegamento del regolatore di pressione serie 140 con il collettore serie 671



Collegamento del regolatore di pressione serie 140 con il collettore serie 664



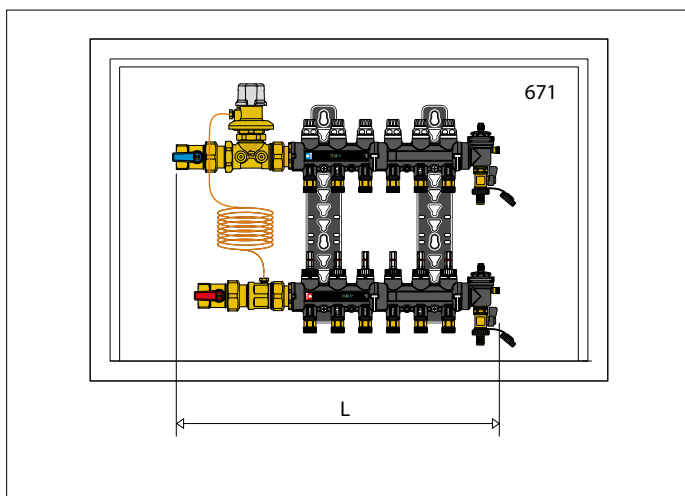
Funzionamento

Il regolatore Δp, inserito all'ingresso del collettore di distribuzione dell'impianto a pannelli radianti, consente al sistema di distribuzione di lavorare in condizioni costanti di carico al variare delle condizioni del impianto. Il regolatore di pressione differenziale agisce in modo proporzionale per ristabilire le condizioni di Δp preselezionate sulla valvola stessa al variare della portata ad opera di dispositivi di intercettazione.

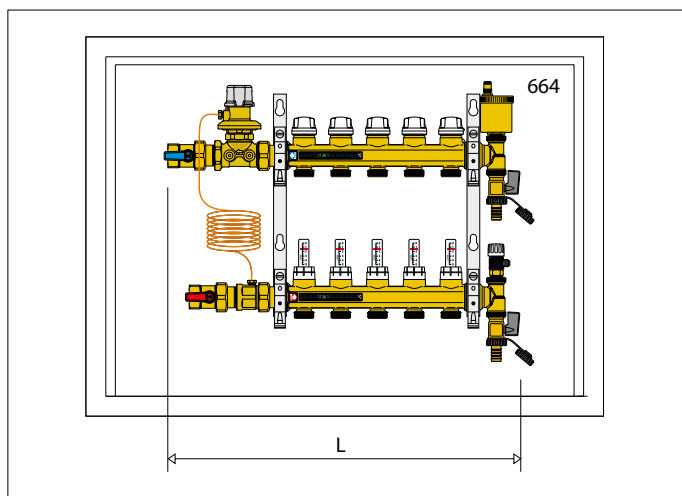
Il valore di pressione di mandata viene riportato sulla superficie superiore della membrana per mezzo del capillare di collegamento; il valore della pressione di ritorno viene riportato sulla superficie inferiore della membrana attraverso la via di collegamento interna all'asta di comando. La forza generata dal differenziale di pressione sulla membrana esercita una spinta sull'asta dell'otturatore, chiudendo il passaggio del fluido sul ritorno della zona circuito fino a quando la forza di spinta della membrana e la forza di contropinta della molla di contrasto raggiungono l'equilibrio sul valore di Δp preimpostato. Questo è il valore differenziale di pressione che viene mantenuto costante tra mandata e ritorno della zona circuito.

L'azione del regolatore consente alle valvole di regolazione della portata, presenti sul collettore di mandata, di lavorare in condizioni di carico costanti, in questo modo hanno la possibilità di mantenere costante la portata al variare delle condizioni di lavoro del resto del sistema.

Sceita delle dimensioni delle cassette in relazione al numero di derivazioni



deriv.	3	4	5	6	7	8	9	10	11	12	13	14
L (mm)	400	450	500	550	600	650	700	750	800	850	900	950



deriv.	2	3	4	5	6	7	8	9	10	11	12	13
L (mm)	355	415	465	515	565	625	675	725	775	825	875	915

COMANDI ELETTROTHERMICI



6563

depl. 01142

Comando elettrotermico.
Con manopola di apertura manuale ed indicatore di posizione.
 Per collettori serie 670, 671, 668...S1, 664, 665.
 Normalmente chiuso.
 Alimentazione: 230 V (AC) o 24 V (AC)/(DC).
 Potenza assorbita a regime: 3 W.
 Corrente di spunto: ≤ 1 A.
 Campo di temperatura ambiente: 0-50 °C.
 Grado di protezione: IP 40.
 Cavo alimentazione: 80 cm.
 PATENT.



Codice	Tensione V	Conf.	Imballo
656302	230	1	10
656304	24	1	10



6561

depl. 01042

Comando elettrotermico.
 Per collettori serie 670, 671, 668...S1, 664, 665.
 Normalmente chiuso.
 Alimentazione: 230 V (AC) o 24 V (AC)/(DC).
 Potenza assorbita a regime: 3 W.
 Corrente di spunto: ≤ 1 A.
 Campo di temperatura ambiente: 0-50 °C.
 Grado di protezione:
 IP 44 (in posizione verticale).
 Cavo alimentazione: 80 cm.



Codice	Tensione V	Conf.	Imballo
656102	230	1	10
656104	24	1	10



6563

depl. 01142

Comando elettrotermico.
Con manopola di apertura manuale ed indicatore di posizione.
 Per collettori serie 670, 671, 668...S1, 664, 665.
 Normalmente chiuso.
Con microinterruttore ausiliario.
 Alimentazione: 230 V (AC) o 24 V (AC)/(DC).
 Portata contatti micro ausiliario: 0,8 A (230 V).
 Potenza assorbita a regime: 3 W.
 Corrente di spunto: ≤ 1 A.
 Campo di temperatura ambiente: 0-50 °C.
 Grado di protezione: IP 40.
 Cavo alimentazione: 80 cm.
 PATENT.



Codice	Tensione V	Conf.	Imballo
656312	230	1	10
656314	24	1	10



6561

depl. 01042

Comando elettrotermico.
 Per collettori serie 670, 671, 668...S1, 664, 665.
 Normalmente chiuso.
Con microinterruttore ausiliario.
 Alimentazione: 230 V (AC) o 24 V (AC)/(DC).
 Portata contatti micro ausiliario: 0,8 A (230 V).
 Potenza assorbita a regime: 3 W.
 Corrente di spunto: ≤ 1 A.
 Campo di temperatura ambiente: 0-50 °C.
 Grado di protezione:
 IP 44 (in posizione verticale).
 Cavo alimentazione: 80 cm.

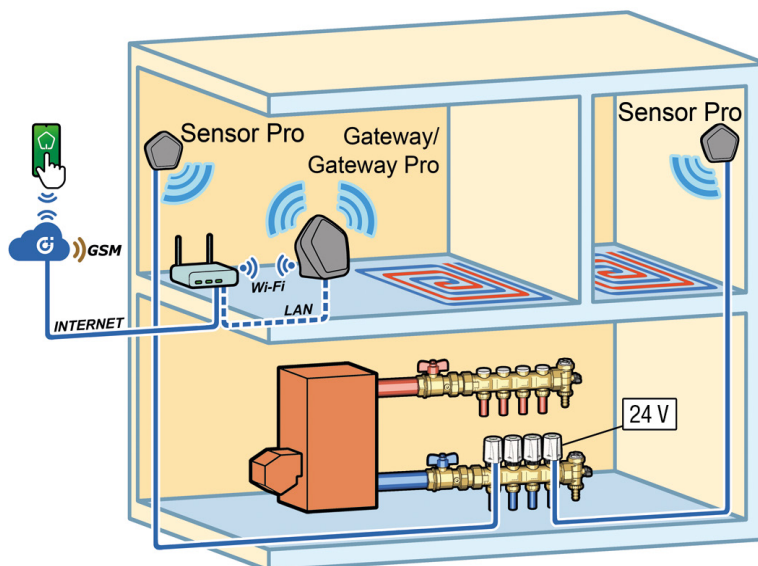


Codice	Tensione V	Conf.	Imballo
656112	230	1	10
656114	24	1	10

Regolazione in impianto autonomo a pannelli radianti SOLO RISCALDAMENTO tramite "Sensor PRO"

Il sistema CALEFFI CODE® consente di gestire la temperatura di ogni zona anche in impianti a pannelli radianti (solo riscaldamento), sia autonomi che centralizzati, collegando il Sensor PRO (sensore di temperatura ambiente con contatto caldaia) cod. 215002, 215002 BLK ai comandi elettrotermici 24 V (AC)/(DC) serie 656. Il Gateway/Gateway PRO cod. 215100, 215100 BLK, 215015, 215015 BLK in abbinamento con la app CALEFFI CODE® per smartphone Android® e iOS® consente di gestire facilmente il comfort dell'abitazione ottimizzando i consumi.

Per maggiori dettagli sulla serie 215 CALEFFI CODE®,



COMANDI ELETTROTHERMICI



6562

depl. 01198

Comando elettrotermico.
Con indicatore posizione apertura.
Installazione ad aggancio rapido, con adattatore a clip.
Per collettori serie 670, 671, 668...S1, 664, 665.
Normalmente chiuso.
Alimentazione: 230 V (AC) o 24 V (AC)/(DC).
Potenza assorbita a regime: 3 W.
Corrente di spunto: ≤ 1 A.
Campo di temperatura ambiente: 0–50 °C.
Grado di protezione: IP 54.
Cavo alimentazione: 80 cm.



Codice	Tensione V	Conf.	Imballo
656202	230	1	10
656204	24	1	10



6564

depl. 01198

Comando elettrotermico **a basso assorbimento.**
Con indicatore posizione apertura.
Installazione ad aggancio rapido, con adattatore a clip.
Per collettori serie 670, 671, 668...S1, 664, 665.
Normalmente chiuso.
Alimentazione: 230 V (AC) o 24 V (AC)/(DC).
Potenza assorbita a regime: 3 W.
Corrente di spunto: ≤ 250 mA (230 V).
Campo di temperatura ambiente: 0–50 °C.
Grado di protezione: IP 54.
Cavo alimentazione: 80 cm.



Codice	Tensione V	Conf.	Imballo
656402	230	1	10
656404	24	1	10



6562

depl. 01198

Comando elettrotermico.
Con indicatore posizione apertura.
Installazione ad aggancio rapido, con adattatore a clip.
Per collettori serie 670, 671, 668...S1, 664, 665.
Normalmente chiuso.
Con microinterruttore ausiliario.
Alimentazione: 230 V (AC) o 24 V (AC)/(DC).
Portata contatti micro ausiliario: 0,8 A (230 V).
Potenza assorbita a regime: 3 W.
Corrente di spunto: ≤ 1 A.
Campo di temperatura ambiente: 0–50 °C.
Grado di protezione: IP 54.
Cavo alimentazione: 80 cm.



Codice	Tensione V	Conf.	Imballo
656212	230	1	10
656214	24	1	10



6564

depl. 01198

Comando elettrotermico **a basso assorbimento.**
Con indicatore posizione apertura.
Installazione ad aggancio rapido, con adattatore a clip.
Per collettori serie 670, 671, 668...S1, 664, 665.
Normalmente chiuso.
Con microinterruttore ausiliario.
Alimentazione: 230 V (AC) o 24 V (AC)/(DC).
Portata contatti micro ausiliario: 0,8 A (230 V).
Potenza assorbita a regime: 3 W.
Corrente di spunto: ≤ 250 mA (230 V).
Campo di temperatura ambiente: 0–50 °C.
Grado di protezione: IP 54.
Cavo alimentazione: 80 cm.



Codice	Tensione V	Conf.	Imballo
656412	230	1	10
656414	24	1	10

6205

depl. 01186



Barra di comando.
Alimentazione: 230 V - 50/60 Hz.
Assorbimento: 5,5 VA massimo (8 uscite).
Contatti in deviazione: 10 A.
Grado di protezione: IP 30 (con passacavi in gomma).
Comando uscita pompa.
Ingresso commutatore ESTATE - INVERNO.
Ingresso interruttore orario.



Codice	Conf.	Imballo
620542 4 canali	1	–
620582 8 canali	1	–

CASSETTE PER COLLETTORI



659

depl. 01144

Cassetta per collettori serie 349, 350, 592, 662, 663, 671, 668...S1, 664 e 665. Installazione a muro o a pavimento (con serie 660). Chiusura con blocchetto ad aggancio rapido. In lamiera verniciata.
Profondità regolabile da 110 a 140 mm.

Codice		Conf.	Imballo
659044	500 x 400 x 110-140	1	-
659064	500 x 600 x 110-140	1	-
659084	500 x 800 x 110-140	1	-
659104	500x1000x110-140	1	-
659124	500x1200x110-140	1	-

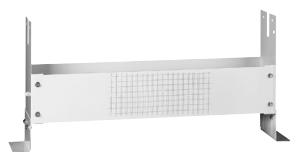


661

depl. 01144

Cassetta per collettori serie 662, 671, 668...S1, 664, 665. e gruppi serie 182. Completa di sostegni per installazione a pavimento. Chiusura con blocchetto ad aggancio rapido. In lamiera verniciata. Profondità regolabile da 110 a 150 mm. Altezza regolabile da 270 a 410 mm.

Codice		Conf.	Imballo
661045	500 x 400 x 110-150	1	-
661065	500 x 600 x 110-150	1	-
661085	500 x 800 x 110-150	1	-
661105	500x1000x110-150	1	-
661125	500x1200x110-150	1	-



660

depl. 01144

KIT per installazione a pavimento della cassetta serie 659. Composto da:
- 2 sostegni altezza cm. 20,
- 2 pannelli di tamponamento,
- 1 barra piega tubi.

Codice		Conf.	Imballo
660040	per 659044	1	-
660060	per 659064	1	-
660080	per 659084	1	-
660100	per 659104	1	-
660120	per 659124	1	-



675

Cassetta di contenimento a profondità ed altezza regolabili, **completa di zanche per collettori serie 671.** Chiusura con blocchetto ad aggancio rapido. Profondità regolabile da 80 a 120 mm. Altezza regolabile da 235 a 325 mm.

Codice		Conf.	Imballo
675060	550 x 600 x 80-120	1	-
675080	550 x 800 x 80-120	1	-

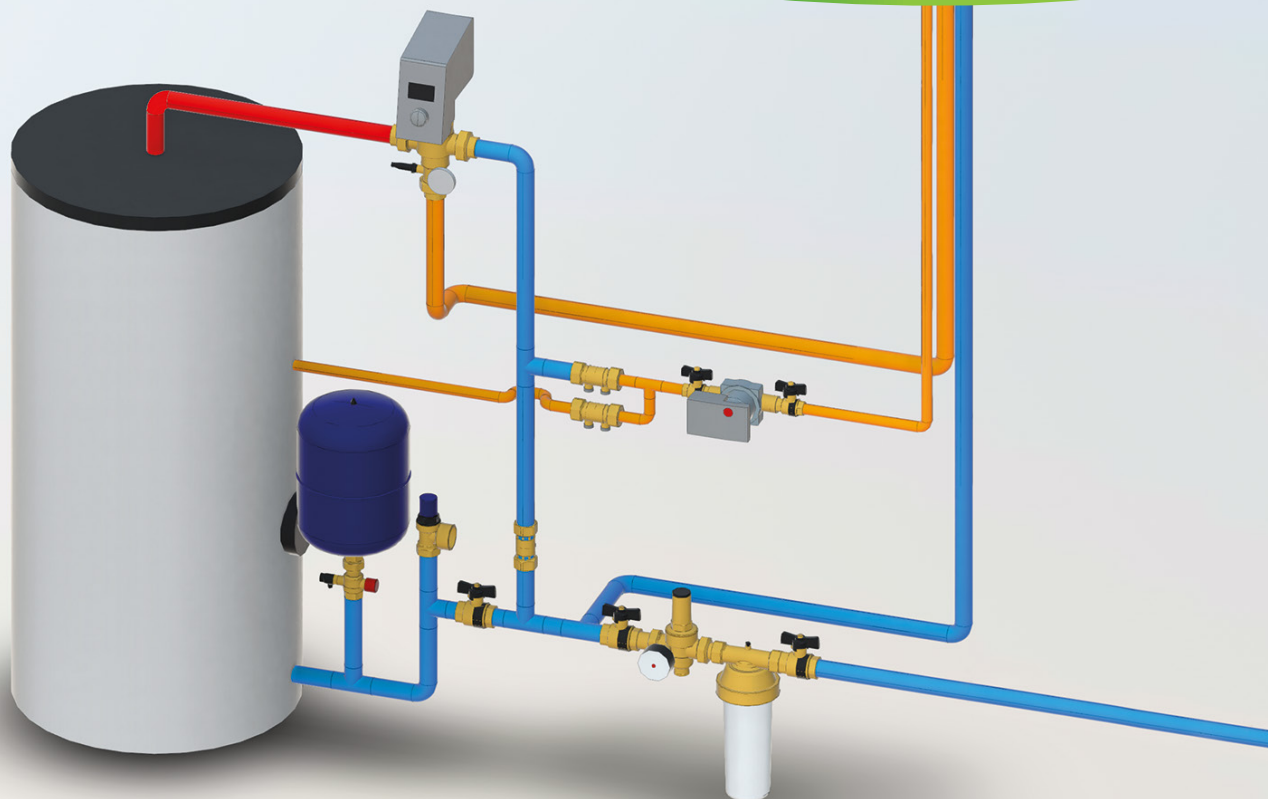


659

depl. 01180

Cassetta per collettori serie 349, 350, 592, 662, 671, 664 e 665. Completa di specifico supporto per zanche collettori. Chiusura con blocchetto ad aggancio rapido. In lamiera verniciata.
Profondità regolabile da 80 a 120 mm.

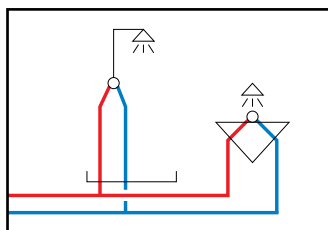
Codice		Conf.	Imballo
659045	500 x 400 x 80-120	1	-
659065	500 x 600 x 80-120	1	-
659085	500 x 800 x 80-120	1	-
659105	500 x 1000 x 80-120	1	-



 **BIM**
bim.caleffi.com

Riduttori di pressione
Miscelatori termostatici
Collettori per impianti idrosanitari
Componenti per impianti idrosanitari

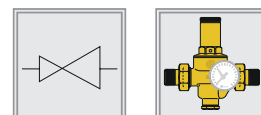
COMPONENTI PER IMPIANTI IDROSANITARI



I moderni impianti per la distribuzione dell'acqua fredda e calda ad uso sanitario necessitano di appositi dispositivi di protezione e controllo, scelti in funzione della destinazione di uso e del grado di sicurezza da garantire alle utenze. In funzione della tipologia di applicazione, ad esempio per uso residenziale, commerciale, pubblico, gli impianti sono dimensionati con regole differenti e dotati delle apposite apparecchiature. Di seguito riportiamo le più importanti classificazioni dei dispositivi, utili per una semplice e corretta individuazione e scelta.

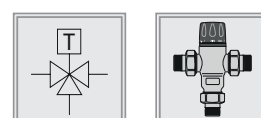
Regolazione della pressione

- Riduttori di pressione



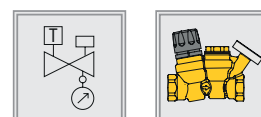
Regolazione della temperatura

- Miscelatori termostatici ed elettronici



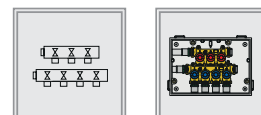
Regolazione della portata

- Regolatore termostatico per ricircolo



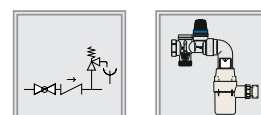
Distribuzione dell'acqua fredda e calda

- Collettori di distribuzione



Sicurezza e protezione accumulo acqua calda

- Gruppi di sicurezza - Valvole di sicurezza - Vasi di espansione



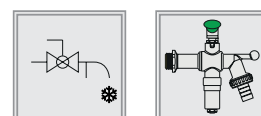
Fenomeno di colpo di ariete

- Ammortizzatore del colpo di ariete



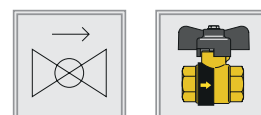
Protezione antigelo

- Rubinetto di intercettazione con dispositivo antigelo

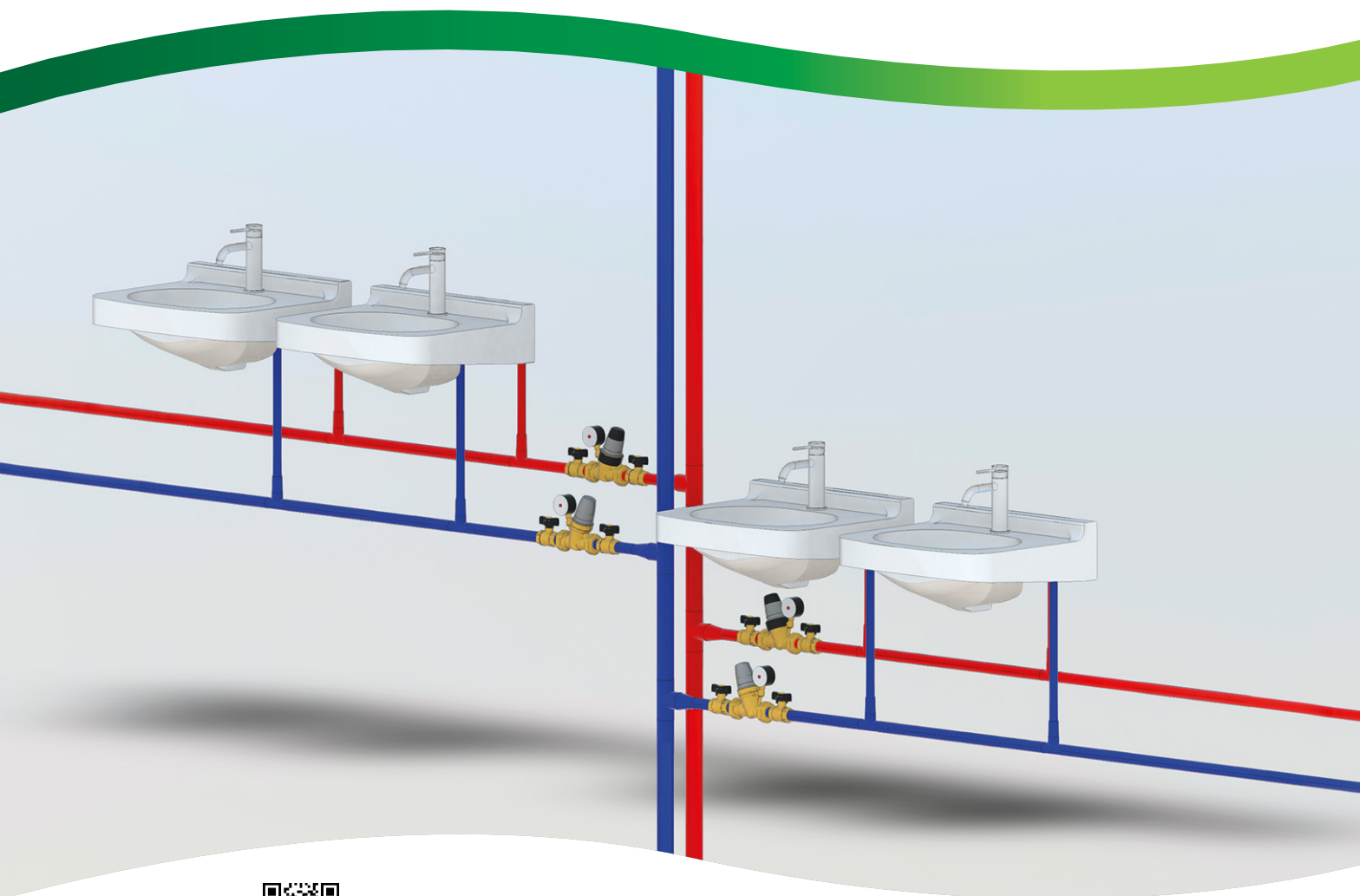


Intercettazione del fluido

- Valvole a sfera con ritegno incorporato



RIDUTTORI DI PRESSIONE



 **BIM**
bim.caleffi.com

Riduttori di pressione
Riduttori e stabilizzatori di pressione



Domestic Water Sizer



IL DIMENSIONATORE PER IMPIANTI IDROSANITARI ANCHE PER SMARTPHONE

Disponibile su www.caleffi.com ed in formato app per smartphone.

Scarica la versione per il tuo cellulare iOS e Android®.

MICRO RIDUTTORE DI PRESSIONE INCLINATO PER APPLICAZIONI SPECIALI



533...H

depl. 01332

Micro riduttore di pressione inclinato per applicazioni speciali: distributori di acqua, di bevande e macchine da caffè. Cartuccia e filtro estraibili.

Corpo in lega "LOW LEAD" antideincificazione CR.

Pressione max a monte: 16 bar.
Pressione di taratura a valle: da 0,8 a 4 bar.
Tmax di esercizio: 80 °C.
Portata massima consigliata: 6 l/min.
Certificato a norma EN 1567.
PATENT PENDING.



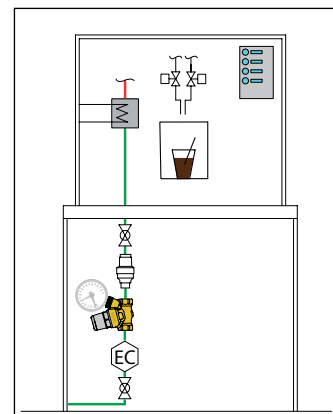
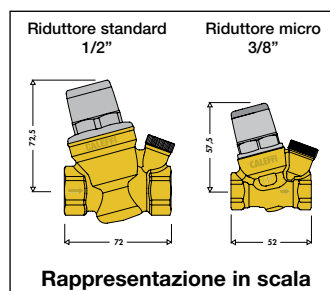
Codice	DN	Attacco	Conf.	Imballo
533430H	8	3/8"	1	20
533230H	8	3/8" con anom.	1	20

Codice	Conf.	Imballo
F0002665	manometro 0-10 bar	1 -

Applicazioni

La serie di micro riduttori 533...H è stata appositamente realizzata per applicazioni dove è necessario ridurre e stabilizzare con precisione la pressione in entrata dalla rete pubblica in presenza di bassi valori di portata. La serie 533...H viene tipicamente installata al servizio di apparecchiature dove sono inoltre importanti gli ingombri e il funzionamento intermittente. Le prestazioni di questa serie di micro riduttori sono certificate a norma EN 1567, per uso con acqua fredda e calda fino a 80 °C.

Le applicazioni tipiche di questi micro riduttori di pressione sono gli apparecchi per la distribuzione di acqua, di bevande e macchine da caffè.



RIDUTTORI DI PRESSIONE INCLINATI

5330

depl. 01024



Riduttore di pressione inclinato. Cartuccia e filtro estraibili. Corpo in ottone. Cromato. Pressione max a monte: 16 bar. Pressione di taratura a valle: da 1 a 6 bar. Tmax di esercizio: 40 °C.



Codice	Conf.	Imballo
533041	1/2"	1 20
533051	3/4"	1 20

5332

depl. 01024



Riduttore di pressione inclinato. Cartuccia e filtro estraibili. Corpo in ottone. Cromato. Pressione max a monte: 16 bar. Pressione di taratura a valle: da 1 a 6 bar. Tmax di esercizio: 40 °C. Con manometro 0-10 bar.



Codice	Conf.	Imballo
533241	1/2"	1 20
533251	3/4"	1 20

5331

depl. 01024



Riduttore di pressione inclinato, per sicurezza boiler. Cartuccia e filtro estraibili. Corpo in ottone. Cromato. Pressione max a monte: 16 bar. Pressione di taratura a valle: da 1 a 6 bar. Tmax di esercizio: 40 °C.



Codice	Conf.	Imballo
533151	3/4" M x calotta 3/4" F	1 25

5334

depl. 01024



Riduttore di pressione inclinato, con attacco manometro. Cartuccia e filtro estraibili. Corpo in ottone. Cromato. Pressione max a monte: 16 bar. Pressione di taratura a valle: da 1 a 6 bar. Tmax di esercizio: 40 °C.



Codice	Conf.	Imballo
533441	1/2"	1 20
533451	3/4"	1 20
533461	1"	1 25

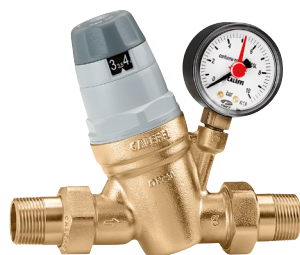


5330

Cartuccia di ricambio. Per riduttori serie 5330, 5331, 5332 e 5334.

Codice	Conf.	Imballo
533000	1	100

RIDUTTORI DI PRESSIONE PREREGOLABILI



5350



Riduttore di pressione con cartuccia monoblocco estraibile. Corpo in lega antidezincificazione CR. Con indicatore di prerogolazione. Attacchi maschio a bocchettone. Pressione max a monte: 25 bar. Pressione di taratura a valle: da 1 a 6 bar. Tmax di esercizio: 40 °C. **Certificato a norma EN 1567. PATENT.**



Con manometro 0-10 bar.

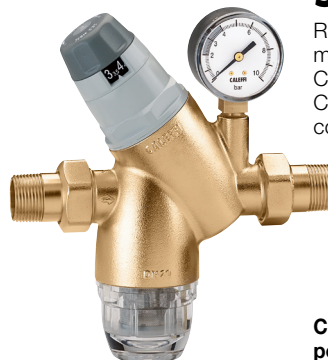
Codice		Conf.	Imballo
535041	1/2"	1	5
535051	3/4"	1	5
535061	1"	1	5
535075*	1 1/4" cartuccia da 1"	1	5
535071	1 1/4"	1	4
535081	1 1/2"	1	4
535091	2"	1	4

* Non certificato DVGW

Con attacco manometro 1/4" F.

Codice		Conf.	Imballo
535040	1/2"	1	5
535050	3/4"	1	5
535060	1"	1	5
535074*	1 1/4" cartuccia da 1"	1	5
535070	1 1/4"	1	4
535080	1 1/2"	1	4
535090	2"	1	4

* Non certificato DVGW



5351



Riduttore di pressione con cartuccia monoblocco estraibile. Corpo in ottone. Con indicatore di prerogolazione. Cartuccia filtrante in acciaio inox con contenitore trasparente. Attacchi maschio a bocchettone. Pressione max a monte: 25 bar. Pressione di taratura a valle: da 1 a 6 bar. Tmax di esercizio: 40 °C. Luce maglia filtro Ø: 0,28 mm. **Certificato a norma EN 1567.**

Completo di filtro di ricambio e chiave per smontaggio filtro e cartuccia.



Con manometro in acciaio inox 0-10 bar.

Codice		Conf.	Imballo
535141	1/2"	1	5
535151	3/4"	1	5
535161	1"	1	5

Con attacco manometro 1/4" F.

Codice		Conf.	Imballo
535140	1/2"	1	5
535150	3/4"	1	5
535160	1"	1	5



5350

Cartuccia di ricambio e chiave per smontaggio filtro e cartuccia. Per riduttori serie 5350, 5351.

Codice		Conf.	Imballo
535004	1/2" - 3/4"	1	8
535006	1"	1	8
535017	1 1/4" (535074 - 535075)	1	8
535007	1 1/4" - 1 1/2" - 2"	1	-
R52484*	chiave per smontaggio filtro e cartuccia	1	-

* Solo per riduttori da 1/2", 3/4" e 1"

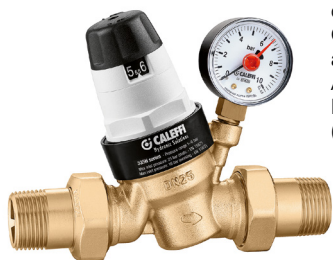
RIDUTTORI DI PRESSIONE PREREGOLABILI



5350..H depl. 01265

Riduttore di pressione, con cartuccia estraibile. **Corpo in lega "LOW LEAD" antidezincificazione CR.** Attacchi maschio a bocchettone. Pressione max a monte: 25 bar (secondo norma EN 1567).

Pressione di taratura a valle: da 1 a 6 bar. Tmax di esercizio: 80 °C. **Certificato a norma EN 1567.**



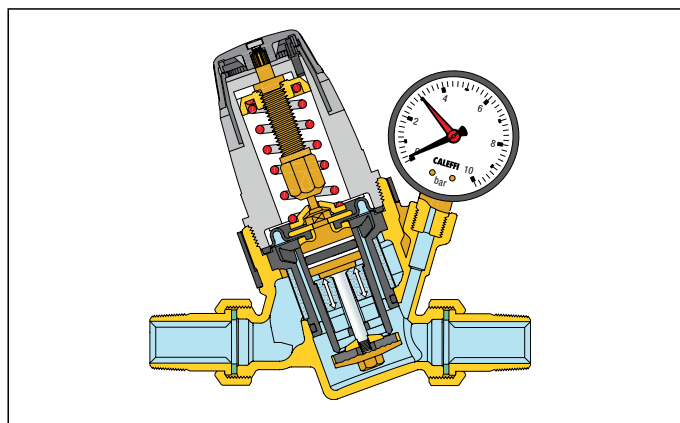
Caratteristiche

I riduttori di pressione serie 5350H sono stati sviluppati per essere utilizzabili al meglio nei moderni impianti di distribuzione di acqua fredda e calda sanitaria. In particolare:

- sono prerogolabili. I riduttori possono essere tarati al valore desiderato di pressione prima della installazione, mediante un'apposita manopola con indicatore della pressione di regolazione. Dopo l'installazione, la pressione si porterà automaticamente al valore desiderato.
- hanno la cartuccia di regolazione pressione di tipo preassemblata monoblocco. Le operazioni di ispezione e manutenzione sono facilitate.
- sono realizzati per operare in condizioni impiantistiche dove sono richieste **elevate prestazioni, in termini di pressione, temperatura e controllo.**

Con manometro 0-10 bar.

Codice	Conf.	Imballo
535041H 1/2"	1	5
535051H 3/4"	1	5
535061H 1"	1	5
535071H 1 1/4"	1	4
535081H 1 1/2"	1	4
535091H 2"	1	4



Con attacco manometro 1/4" F.

Codice	Conf.	Imballo
535040H 1/2"	1	5
535050H 3/4"	1	5
535060H 1"	1	5
535070H 1 1/4"	1	4
535080H 1 1/2"	1	4
535090H 2"	1	4

Sede compensata a basse perdite di carico

I riduttori di pressione Caleffi sono dotati di sede compensata. Ciò significa che il valore della pressione di taratura resta costante indipendentemente dalle variazioni di valore della pressione a monte. Nella figura, la spinta verso l'apertura è controbilanciata dalla forza creata dalla pressione in chiusura agente sul pistone di compensazione. Dato che quest'ultimo ha una superficie uguale a quella dell'otturatore, le due forze in gioco si annullano. La particolare sezione della zona di passaggio tra la sede e la tenuta dell'otturatore consente un comportamento stabile alle variazioni di pressione di monte e il funzionamento con portate elevate, con ridotto rumore dovuto al passaggio dell'acqua.

RIDUTTORI DI PRESSIONE

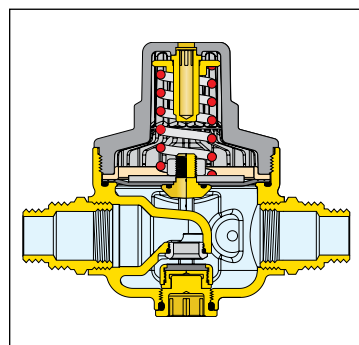
539 depl. 01188

Riduttore di pressione. **Corpo in lega antidezincificazione CR.** Fornito di due raccordi 3/4" x 1/2". Pressione max a monte: 25 bar. Pressione di taratura a valle: da 1 a 5,5 bar. Taratura di fabbrica: 3 bar. Tmax di esercizio: 80 °C. **Certificato a norma EN 1567.**



Funzione

I riduttori di pressione sono dispositivi che, installati sulla rete idrica privata, riducono e stabilizzano la pressione in entrata dalla rete pubblica che, in genere, risulta troppo elevata e variabile per uno sfruttamento corretto sugli impianti domestici. Questo tipo di riduttore risulta particolarmente indicato in applicazioni per le quali sono richieste una elevata portata e grande robustezza, unitamente ad un semplice funzionamento. Per le sue caratteristiche, risulta meno sensibile alle impurità a volte contenute nell'acqua di alimentazione.



Con doppio attacco manometro 1/4" F.

Codice	Conf.	Imballo
539250 3/4"	1	20

RIDUTTORI DI PRESSIONE



5360  depl. 01026
 Riduttore di pressione, con cartuccia estraibile. Corpo in lega antidezincificazione **CR**. Attacchi maschio a bocchettone. Pressione max a monte: 25 bar. Pressione di taratura a valle: da 0,5 a 6 bar. Tmax di esercizio: 80 °C.
Prestazioni a norma EN 1567.




Con manometro 0-10 bar.

Codice		Conf.	Imballo
536041	1/2"	1	5
536051	3/4"	1	5
536061	1"	1	5
536071	1 1/4"	1	4
536081	1 1/2"	1	4

Con attacco manometro 1/4" F.

Codice		Conf.	Imballo
536040	1/2"	1	5
536050	3/4"	1	5
536060	1"	1	5
536070	1 1/4"	1	4
536080	1 1/2"	1	4



5362  depl. 01026
 Riduttore di pressione, con cartuccia estraibile. Corpo in lega antidezincificazione **CR**. Attacchi femmina - femmina. Pressione max a monte: 25 bar. Pressione di taratura a valle: da 0,5 a 6 bar. Tmax di esercizio: 80 °C.



Con manometro 0-10 bar.

Codice		Conf.	Imballo
536241	1/2"	1	5
536251	3/4"	1	5
536261	1"	1	5

Con attacco manometro 1/4" F.

Codice		Conf.	Imballo
536240	1/2"	1	5
536250	3/4"	1	5
536260	1"	1	5



5365  depl. 01026
 Riduttore di pressione, con cartuccia estraibile. Corpo in bronzo. Attacchi maschio a bocchettone. Pressione max a monte: 25 bar. Pressione di taratura a valle: da 0,5 a 6 bar. Tmax di esercizio: 80 °C.
Prestazioni a norma EN 1567.



Con doppio manometro inox in bagno di glicerina: 0-25 bar a monte 0-10 bar a valle.

Codice		Conf.	Imballo
536581	1 1/2"	1	-
536591	2"	1	-

Con doppio attacco manometro 1/4" F.

Codice		Conf.	Imballo
536580	1 1/2"	1	-
536590	2"	1	-



5366  depl. 01026
 Riduttore di pressione, con cartuccia estraibile. Corpo in bronzo. Attacchi flangiati, PN 16. Accoppiamento con controflangia EN 1092-1 (serie 617 a pag. 246). Pressione max a monte: 16 bar. Pressione di taratura a valle: da 0,5 a 6 bar. Tmax di esercizio: 80 °C.



Con doppio manometro inox in bagno di glicerina: 0-25 bar a monte 0-10 bar a valle.

Codice		Conf.	Imballo
536660	DN 65	1	-



5360

Cartuccia di ricambio per riduttori serie 5360, 5362, 5365 e 5366.

Codice		Conf.	Imballo
536004	1/2"	1	-
536005	3/4" - 1"	1	-
536027	1 1/4" - 1 1/2" (5360)	1	-
536008	1 1/2" (5365) - 2" - DN 65	1	-

RIDUTTORI DI PRESSIONE
PN 40



5360



Riduttore di pressione di secondo stadio, con cartuccia estraibile. PN 40. Corpo in lega antidezincificazione CR. Attacchi maschio a bocchettone. Pressione max a monte: 25 bar. **Pressione di taratura a valle: da 0,5 a 6 bar.** Tmax di esercizio: 40 °C. Taratura di fabbrica: 3 bar.

Con manometro inox in bagno di glicerina: 0–10 bar.

Codice		Conf.	Imballo
536046	1/2"	1	–
536056	3/4"	1	–
536066	1"	1	–
536076	1 1/4"	1	–

Con attacco manometro 1/4" F.

Codice		Conf.	Imballo
536045	1/2"	1	–
536055	3/4"	1	–
536065	1"	1	–
536075	1 1/4"	1	–



5362



Riduttore di pressione di secondo stadio, con cartuccia estraibile. PN 40. Corpo in lega antidezincificazione CR. Attacchi femmina. Pressione max a monte: 25 bar. **Pressione di taratura a valle: da 0,5 a 6 bar.** Tmax di esercizio: 40 °C. Taratura di fabbrica: 3 bar.

Con attacco manometro 1/4" F.

Codice		Conf.	Imballo
536245	1/2"	1	5
536255	3/4"	1	5
536265	1"	1	5



5360



Riduttore di pressione di primo stadio, a pistone, con cartuccia estraibile. PN 40. Corpo in lega antidezincificazione CR. Attacchi maschio a bocchettone. Pressione max a monte: 40 bar. **Pressione di taratura a valle: da 10 a 15 bar.** Tmax di esercizio: 40 °C. Taratura di fabbrica: 12 bar.

Con manometro inox in bagno di glicerina: 0–25 bar.

Codice		Conf.	Imballo
536047	1/2"	1	–
536057	3/4"	1	–
536067	1"	1	–
536077	1 1/4"	1	–



5360



Blocco taratura per riduttore di pressione PN 40 serie 5360.

Codice	Utilizzo	Conf.	Imballo
536010	per riduttore 1/2"	1	–
536011	per riduttori 3/4"-1"	1	–
536012	per riduttore 1 1/4"	1	–

Per evitare l'insorgere dei fenomeni di cavitazione all'interno del componente si consiglia di mantenere il rapporto tra la pressione massima di monte e la pressione regolata di valle ad un valore non superiore a 3.

RIDUTTORI E STABILIZZATORI DI PRESSIONE

576

Riduttore di pressione.
Corpo in ghisa, PN 16.
Attacchi flangiati PN 16.
Accoppiamento con controflangia EN 1092-1 (serie 617 a pag. 246).
Pressione max a monte: 16 bar.
Pressione di taratura a valle: 2-14 bar.
Tmax di esercizio: 60 °C.
Fornito con due manometri.

Per abbinamento con filtro vedere serie 579 (pag. 197).

Disponibili a richiesta PN 25 e PN 40.



Codice		Conf.	Imballo
576062	DN 65	1	-
576082	DN 80	1	-
576102	DN 100	1	-
576122	DN 125	1	-
576152	DN 150	1	-

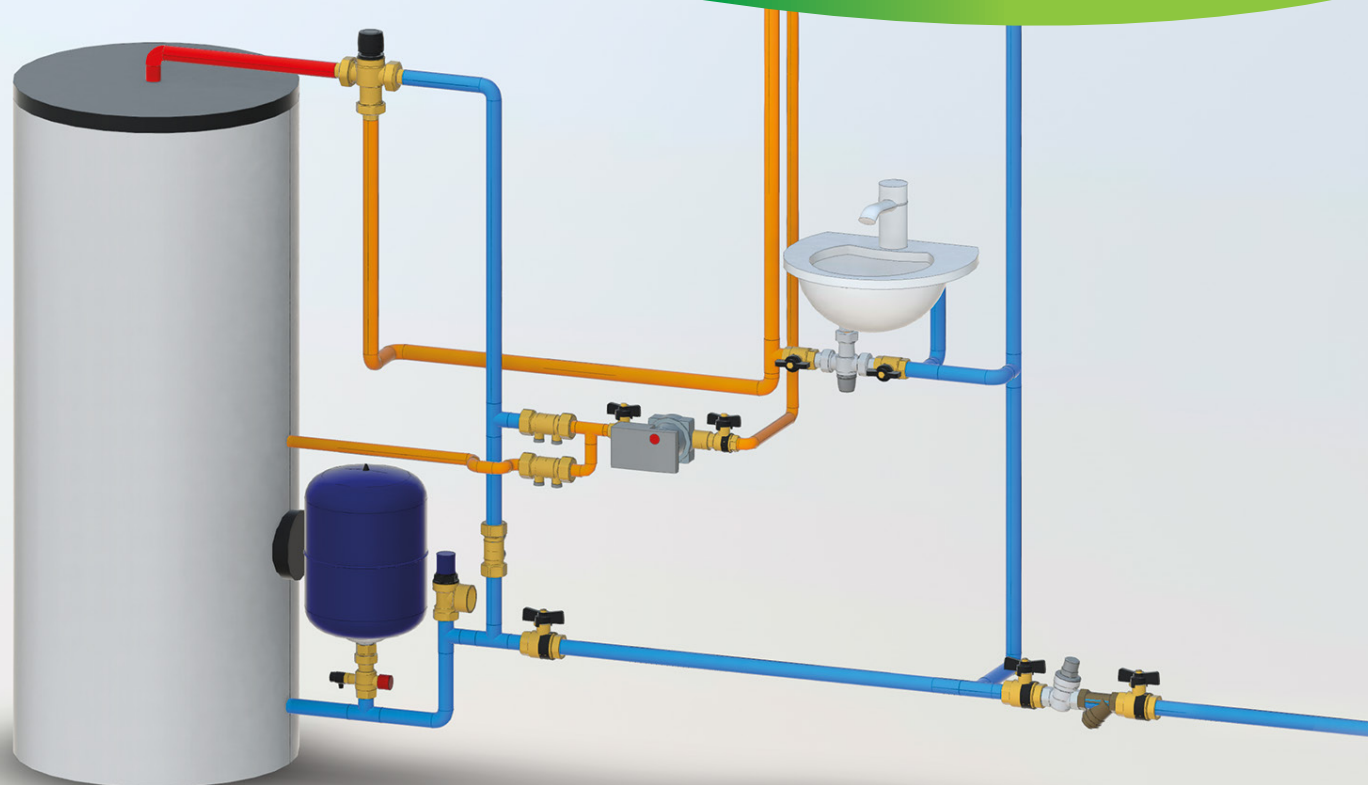
578

Riduttore stabilizzatore di pressione.
Corpo in ghisa, PN 16.
Attacchi flangiati.
Accoppiamento con controflangia EN 1092-1 DN 65-DN 150, PN 16 (serie 617 pag. 246); DN 200-DN 300, PN 10.
Pressione max a monte: 16 bar.
Pressione di taratura a valle: 2-14 bar.
Tmax di esercizio: 65 °C.
Fornito con due manometri.



Codice		Conf.	Imballo
578062	DN 65	1	-
578082	DN 80	1	-
578102	DN 100	1	-
578122	DN 125	1	-
578152	DN 150	1	-
578202	DN 200	1	-
578252	DN 250	1	-
578302	DN 300	1	-

MISCELATORI TERMOSTATICI



BIM
bim.caleffi.com

Miscelatori termostatici

Miscelatore elettronico ibrido LEGIOMIX® 2.0

Miscelatori elettronici con disinfezione termica e interfaccia LEGIOMIX®

Dispositivo antiscottatura

Gruppo per controllo temperatura e disinfezione termica LEGIOFLOW®

Timer di azionamento valvole

Regolatore termostatico multifunzione



Domestic Water Sizer



IL DIMENSIONATORE PER IMPIANTI IDROSANITARI ANCHE PER SMARTPHONE

Disponibile su www.caleffi.com ed in formato app per smartphone.

Scarica la versione per il tuo cellulare iOS e Android®.

MISCELATORI TERMOSTATICI PER PICCOLE UTENZE



520



Miscelatore termostatico, regolabile.
Corpo in ottone. Cromato.
Pmax di esercizio: 10 bar.
Tmax ingresso: 90 °C.



Codice	Regolazione temperatura	Kv (m³/h)	Conf.	Imballo
520430	1/2" 30-48 °C	1,30	1	50
520440	1/2" 40-60 °C	1,30	1	50
520530	3/4" 30-48 °C	1,80	1	50
520540	3/4" 40-60 °C	1,80	1	50
520630	1" 30-48 °C	2,75	1	10
520640	1" 40-60 °C	2,75	1	10



521



Miscelatore termostatico **anticalcare**, regolabile.
Corpo in lega "LOW LEAD" antidezincificazione CR.
Cromato.
Pmax di esercizio: 14 bar.
Tmax ingresso: 85 °C.
PATENT.



Codice	Regolazione temperatura	Kv (m³/h)	Conf.	Imballo
521400	1/2" 30-65 °C	2,6	1	10
521500	3/4" 30-65 °C	2,6	1	10



521



Miscelatore termostatico **anticalcare**, regolabile, **con valvole di ritegno.**
Corpo in lega "LOW LEAD" antidezincificazione CR.
Cromato.
Pmax di esercizio: 14 bar.
Tmax ingresso: 85 °C.
PATENT.



Codice	Regolazione temperatura	Kv (m³/h)	Conf.	Imballo
521503	3/4" 30-65 °C	2,6	1	10



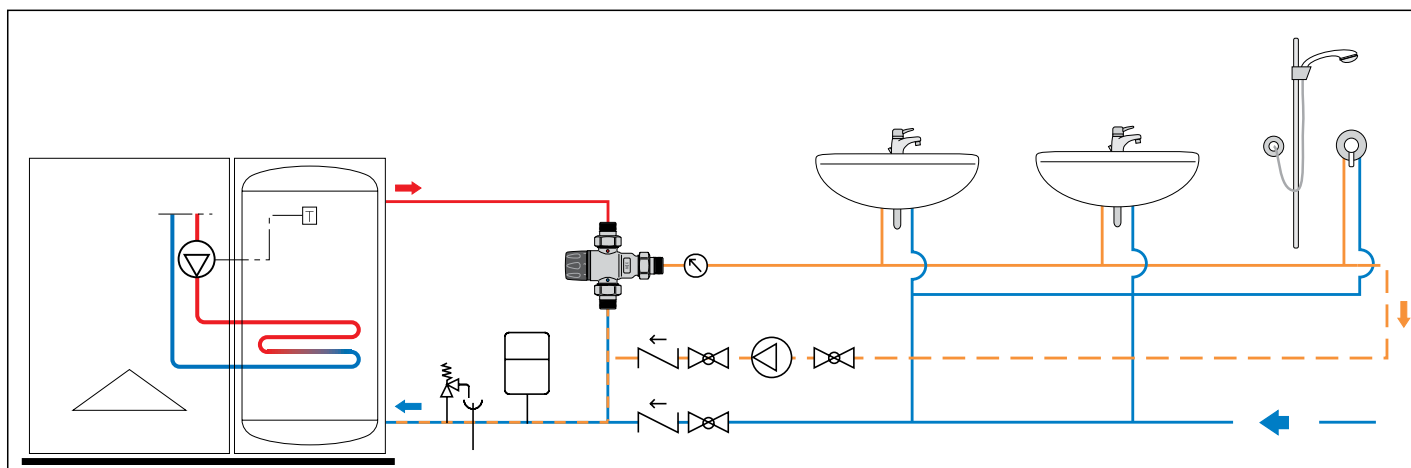
522



Miscelatore termostatico, regolabile.
Per installazioni sotto scaldacqua ad accumulo.
Corpo in ottone. Cromato.
Pmax di esercizio: 10 bar.
Tmax ingresso: 90 °C.

Codice	Regolazione temperatura	Kv (m³/h)	Conf.	Imballo
522430	1/2" 30-48 °C	1,30	1	15
522440	1/2" 40-60 °C	1,30	1	15

Schema applicativo miscelatore termostatico serie 521



MISCELATORI TERMOSTATICI PER APPLICAZIONI SPECIALI

Al punto di distribuzione



5219



Miscelatore termostatico regolabile con manopola. Per controllo temperatura al punto di distribuzione.

Completo di funzione chiusura termica. Corpo in lega "LOW LEAD" antidezincificazione CR. Cromato.

Pmax di esercizio: 10 bar.
Tmax ingresso: 90 °C.
PATENT.



5218



Miscelatore termostatico regolabile con manopola, **con valvole di ritegno e filtri**. Specifico per controllo temperatura al punto di distribuzione, **completo di funzione chiusura termica.**

Corpo in lega "LOW LEAD" antidezincificazione CR. Cromato.

Pmax di esercizio: 10 bar.
Tmax ingresso: 90 °C.

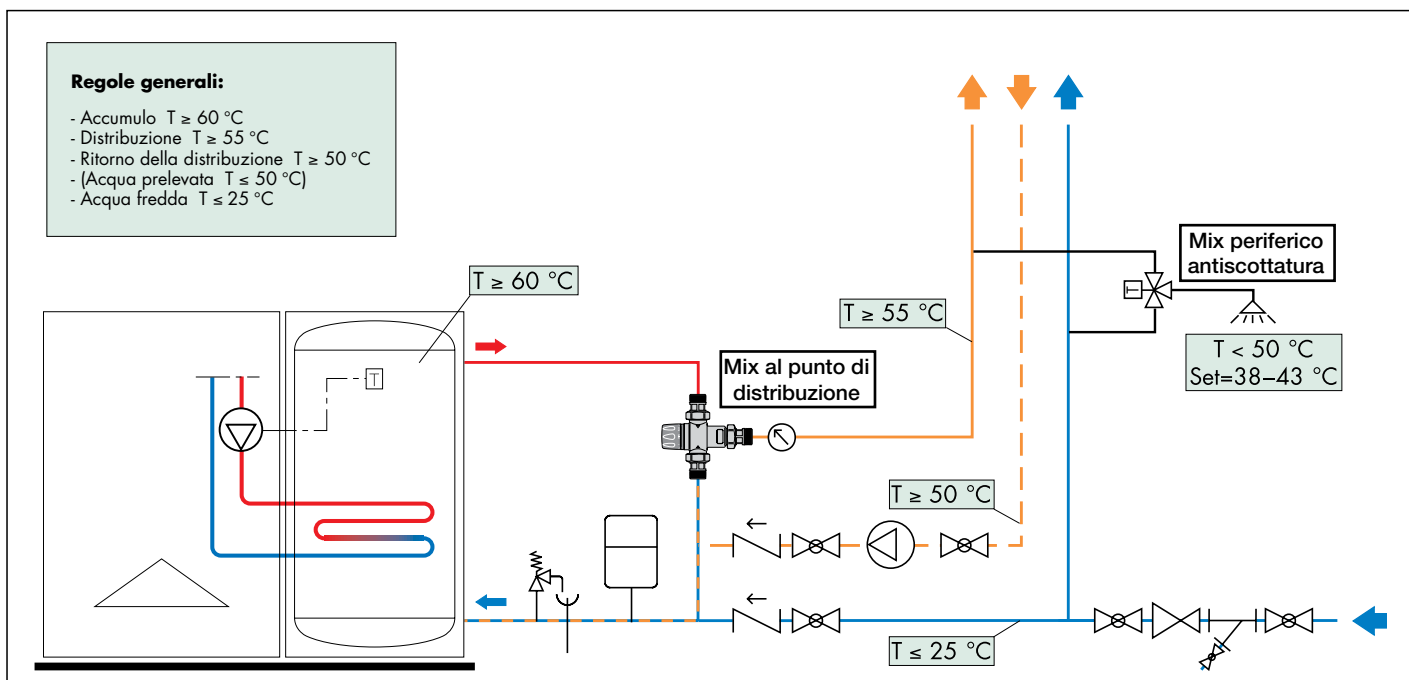
Certificato a norma EN 15092.
PATENT.



Codice	Regolazione temperatura	Kv (m³/h)	Conf.	Imballo
521934	1/2"	35-65 °C	1,5	1 10
521935	3/4"	35-65 °C	1,7	1 10
521936	1"	35-65 °C	3,0	1 5

Codice	Regolazione temperatura	Kv (m³/h)	Conf.	Imballo
521814	1/2"	45-65 °C	1,5	1 10
521815	3/4"	45-65 °C	1,7	1 10
521816	1"	45-65 °C	3,0	1 5

Schema applicativo miscelatore al punto di distribuzione



MISCELATORI TERMOSTATICI PER APPLICAZIONI SPECIALI

Al punto di utilizzo



5213

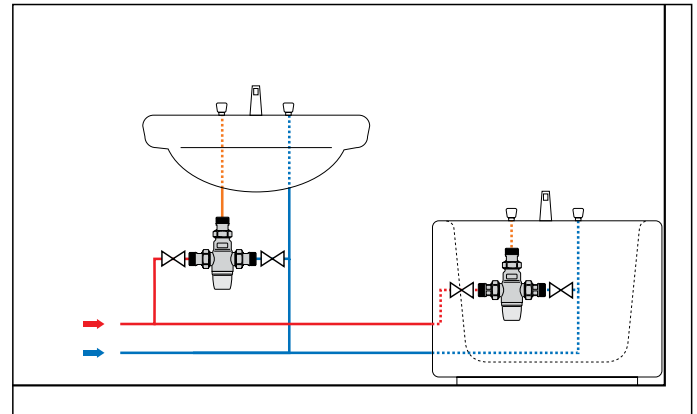
depl. 01092

Miscelatore termostatico regolabile, con valvole di ritegno e filtri. Dispositivo ad elevate prestazioni termiche con **sicurezza antiscottatura**. Corpo in lega antidezincificazione CR. Cromato.
Pmax di esercizio: 10 bar.
Tmax ingresso: 85 °C.
Certificato secondo le norme NHS D08, BS 7942, EN 1111 e EN 1287 (DN 15 - DN 20).



Codice	Regolazione temperatura	Kv (m³/h)	Conf.	Imballo
521304	1/2"	30-50 °C	1,5	1 10
521303	3/4"	30-50 °C	1,7	1 10
521306	1"	35-50 °C	3,0	1 5

Schemi applicativi del miscelatore serie 5213 o serie 5217



5217

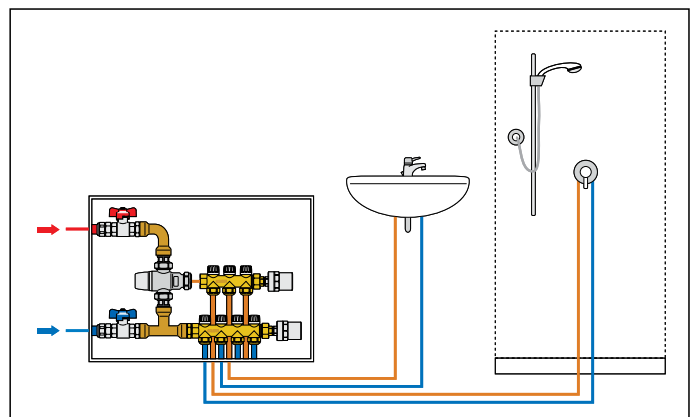
depl. 01145

Miscelatore termostatico regolabile con manopola, con valvole di ritegno e filtri. Dispositivo ad elevate prestazioni termiche con **sicurezza antiscottatura**. Corpo in lega antidezincificazione CR. Cromato.
Pmax di esercizio: 10 bar.
Tmax ingresso: 85 °C.
Certificato a norma NF 079 doc. 8.



Codice	Regolazione temperatura	Kv (m³/h)	Conf.	Imballo
521714	1/2"	30-50 °C	1,50	1 10
521713	3/4"	30-50 °C	1,85	1 10

Schemi applicativi del miscelatore serie 5213 o serie 5217 con gruppo di distribuzione



Coibentazione preformata per miscelatori termostatici da 1/2" e 3/4" serie 5213, 5217, 5218 e 5219.

Codice	Conf.	Imballo
CBN521814	1	25
CBN521815	1	25

GRUPPO DI CONTROLLO TEMPERATURA ACQUA CALDA SANITARIA



5201



Gruppo di controllo temperatura acqua calda sanitaria al punto di distribuzione.

Composto da:

- miscelatore termostatico con funzione di chiusura termica,
- tee per collegamento acqua fredda completo di ritegni.

Pmax di esercizio: 10 bar.

Tmax ingresso: 90 °C.

Miscelatore certificato secondo le norme EN 1111 e EN 1287.



Codice	Corpo DN	Attacco	Regolazione temperatura	Kv (m³/h)	Conf.	Imballo
520150	20	3/4"	35-65 °C	1,7	1	-
520160	25	1"	35-65 °C	3,0	1	-



520



Kit accessorio per collegamento ricircolo completo di ritegni.

Pmax di esercizio: 10 bar.

Tmax ingresso: 90 °C.

Codice	Corpo DN	Attacco	Conf.	Imballo
520005	20	3/4"	1	-

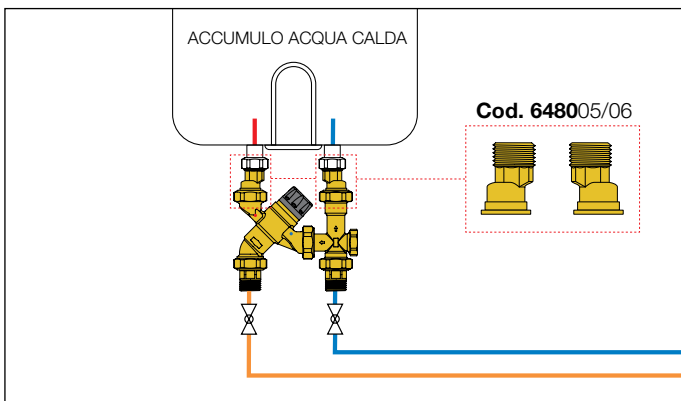


6480

Coppia codoli eccentrici per il collegamento del gruppo di controllo temperatura a qualsiasi accumulo avente interasse attacchi compreso tra 100 e 120 mm.

Codice	Conf.	Imballo
648005	1	-
648006	1	-

Attacchi mediante codoli eccentrici



5201



Gruppo di controllo temperatura acqua calda sanitaria al punto di distribuzione, completo di collegamento per ricircolo. Composto da:

- miscelatore termostatico con funzione di chiusura termica,
- tee per collegamento acqua fredda completo di ritegni,
- kit per collegamento ricircolo completo di ritegni,
- valvole di intercettazione,
- termometro con pozzetto sull'uscita miscelata.

Pmax di esercizio: 10 bar.

Tmax ingresso: 90 °C.

Miscelatore certificato secondo le norme EN 1111 e EN 1287.

Pmax di esercizio: 10 bar.

Tmax ingresso: 90 °C.

Miscelatore certificato secondo le norme EN 1111 e EN 1287.

Codice	Corpo DN	Attacco	Regolazione temperatura	Kv (m³/h)	Conf.	Imballo
520155	20	3/4"	35-65 °C	1,7	1	-

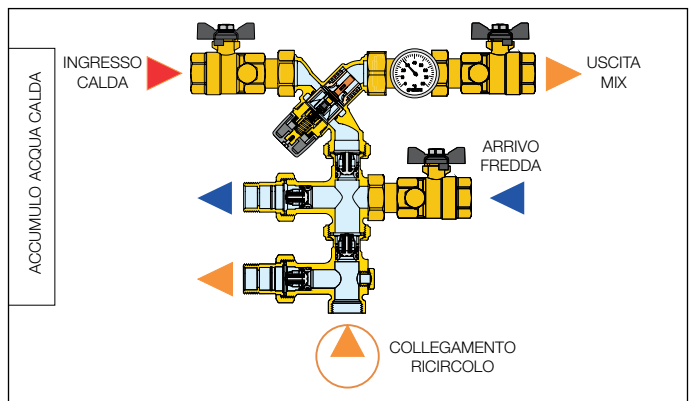
Caratteristiche

Il gruppo di controllo temperatura acqua calda sanitaria è dotato di un miscelatore termostatico ad elevate prestazioni, con funzione di chiusura termica.

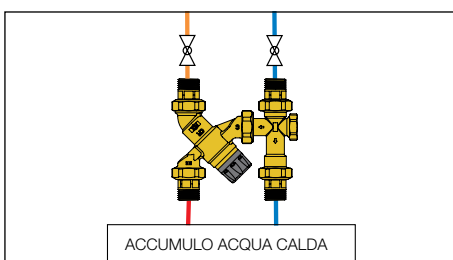
Questo consente di mantenere una temperatura di mandata al punto di distribuzione perfettamente stabile al valore desiderato.

Il gruppo di controllo temperatura acqua calda sanitaria consente un **agevole collegamento tra le tubazioni a servizio dell'impianto sanitario e l'accumulo**, permettendo di ridurre al minimo gli ingombri di installazione. È comprensivo **dei ritegni che permettono il corretto funzionamento del miscelatore in presenza del ricircolo**. La modularità del gruppo lo rende molto flessibile, in quanto consente l'orientamento dei vari attacchi delle tubazioni in funzione delle esigenze di installazione. Le valvole di intercettazione e il termometro sull'uscita miscelata agevolano le operazioni di controllo e manutenzione.

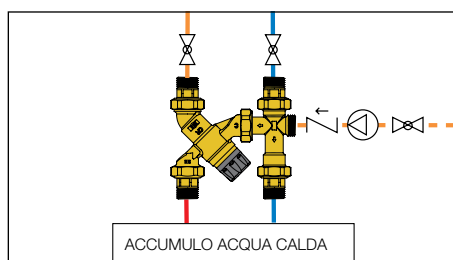
Attacchi fredda/ricircolo intercambiabili



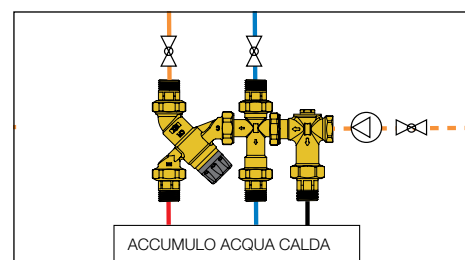
Senza circuito di ricircolo



Accumulo senza attacco di ricircolo



Accumulo con attacco di ricircolo



MISCELATORI TERMOSTATICI PER MEDIE E GRANDI UTENZE

5231



Miscelatore termostatico regolabile, per impianti centralizzati.
Corpo in lega antidezincificazione CR.
Regolatore interno anticalcare in tecnopolimero.
Pmax di esercizio: 14 bar.
Tmax ingresso: 90 °C.



Codice	Regolazione temperatura	Kv (m³/h)	Conf.	Imballo
523140	1/2"	35-65 °C	4,3	1 5
523150	3/4"	35-65 °C	4,5	1 5
523160	1"	35-65 °C	5,5	1 -
523170	1 1/4"	35-65 °C	7,6	1 -
523180	1 1/2"	35-65 °C	11,0	1 -
523190	2"	35-65 °C	13,3	1 -

5230



Miscelatore termostatico regolabile, con cartuccia intercambiabile, per impianti centralizzati.
Corpo in ottone.
Pmax di esercizio: 14 bar.
Tmax ingresso: 85 °C.

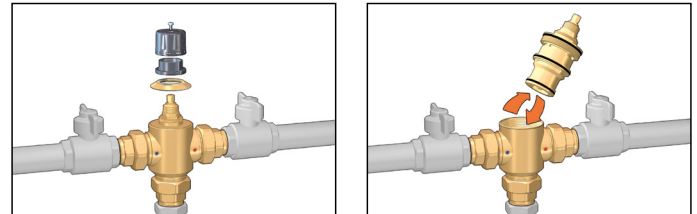


Codice	Regolazione temperatura	Kv (m³/h)	Conf.	Imballo
523040	1/2"	30-65 °C	4,0	1 -
523050	3/4"	30-65 °C	4,5	1 -
523060	1"	30-65 °C	6,9	1 -
523070	1 1/4"	30-65 °C	9,1	1 -
523080	1 1/2"	36-60 °C	14,5	1 -
523090	2"	36-60 °C	19,0	1 -

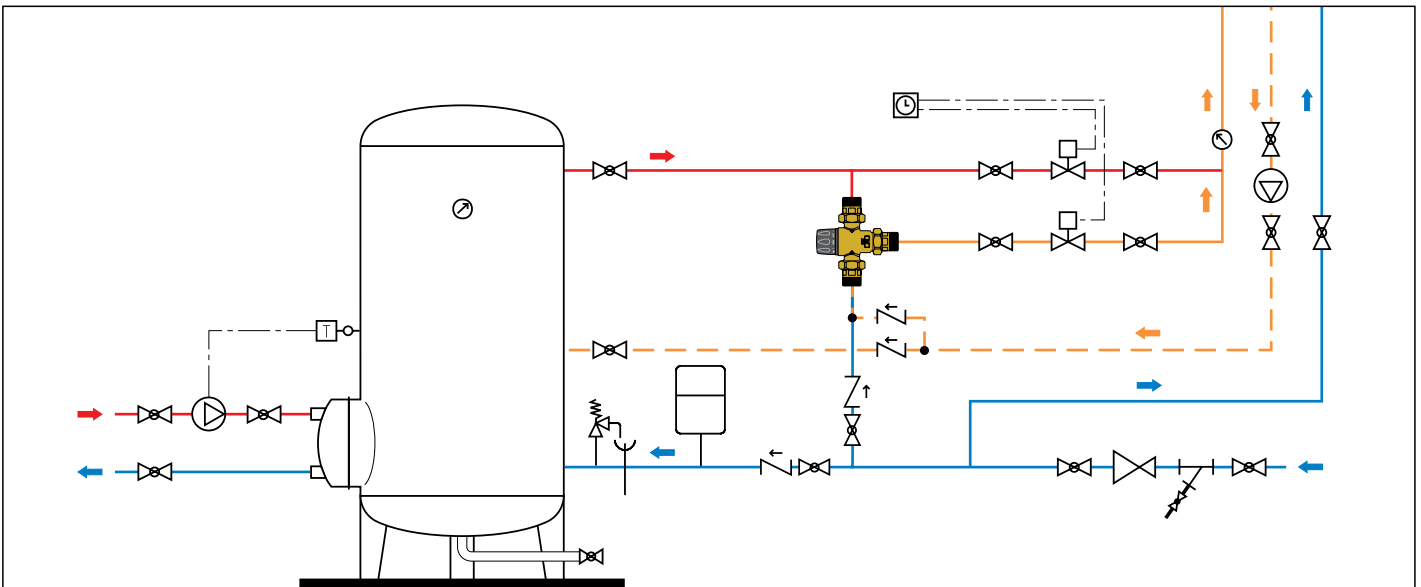
Con valvole di ritegno agli ingressi

Codice	Regolazione temperatura	Kv (m³/h)	Conf.	Imballo
523043	1/2"	30-65 °C	4,0	1 -
523053	3/4"	30-65 °C	4,5	1 -
523063	1"	30-65 °C	6,9	1 -
523073	1 1/4"	30-65 °C	9,1	1 -

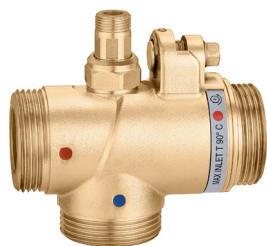
Sostituzione della cartuccia miscelatore serie 5230



Schema applicativo miscelatore serie 5231



MISCELATORI TERMOSTATICI PER MEDIE E GRANDI UTENZE



524



Miscelatore termostatico regolabile, per impianti centralizzati. Con attacco per il ricircolo. Attacchi filettati maschio. Corpo in ottone. Pmax di esercizio: 10 bar. Tmax ingresso: 90 °C.

Codice	Corpo DN	Attacco	Regolazione temperatura	Kv (m³/h)	Conf.	Imballo
524400*	15	1 1/8"	30-65 °C	1,4	1	-
524500	20	1 1/4"	30-65 °C	2,5	1	-
524600	25	1 1/2"	30-65 °C	4,0	1	-
524700	32	2"	30-65 °C	7,7	1	-
524800	40	2 1/4"	36-60 °C	11,5	1	-
524900	50	2 3/4"	36-60 °C	15,0	1	-

* Senza attacco per il ricircolo

524



depl. 01063

Miscelatore termostatico, regolabile. Corpo in bronzo, PN 10. Attacchi flangiati. Completo di controflangia EN 1092-1, PN 10. Con attacco per il ricircolo. Taratura di fabbrica: 48 °C. Pmax di esercizio: 10 bar. Tmax ingresso: 90 °C.



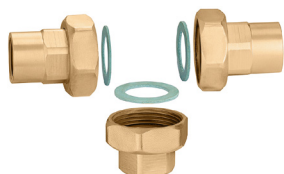
Codice	Regolazione temperatura	Kv (m³/h)	Conf.	Imballo
524060	DN 65 36-53 °C (± 2 °C)	32	1	-
524080	DN 80 36-53 °C (± 2 °C)	43	1	-

524

Set di collegamento per miscelatori con attacchi filettati serie 524.

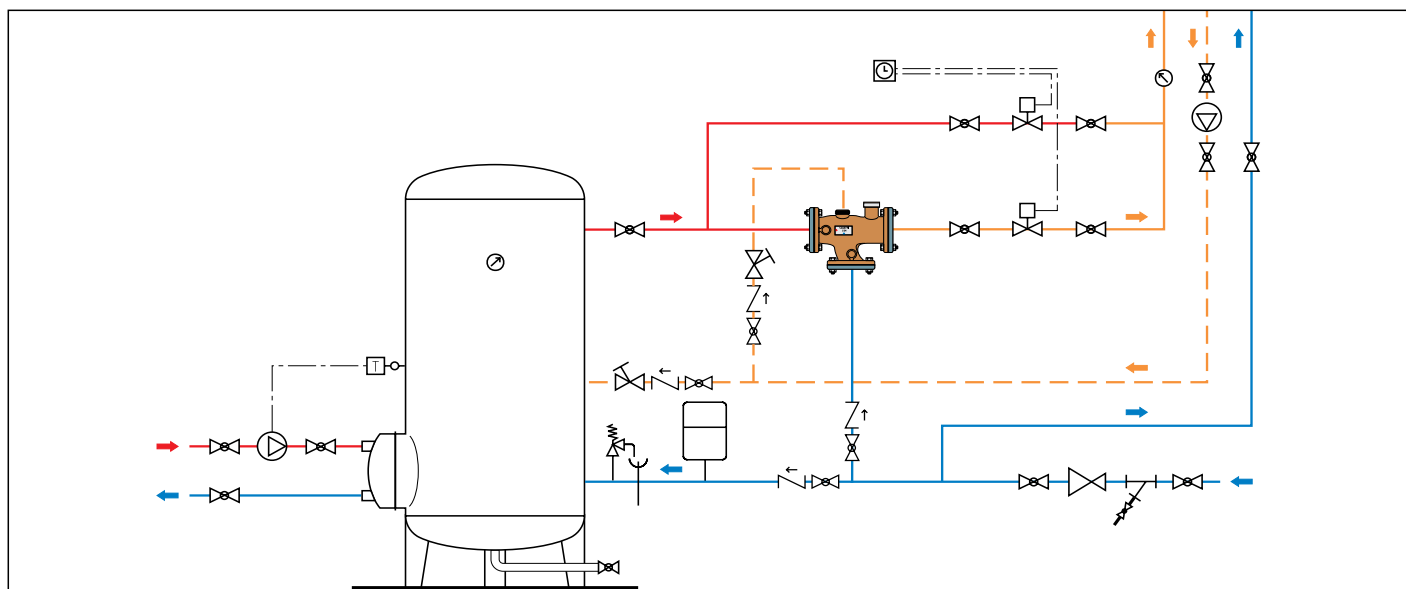
Composto da:

- 2 bocchettoni femmina con ritegni, filtri e guarnizioni;
- 1 bocchettone femmina con guarnizione.



Codice	Conf.	Imballo
524004 1/2" per 524400	1	-
524005 3/4" per 524500	1	-
524006 1" per 524600	1	-
524007 1 1/4" per 524700	1	-
524008 1 1/2" per 524800	1	-
524009 2" per 524900	1	-

Schema applicativo miscelatore serie 524



MISCELATORE ELETTRONICO IBRIDO

6000 LEGIOMIX® 2.0

depl. 01334

Funzionamento

Miscelatore elettronico **ibrido**.

Completo di:

- valvola miscelatrice ibrida con attuatore motorizzato
- regolatore elettronico con programmazione livelli di temperatura e cicli disinfezione termica, incorporato nell'involucro dell'attuatore
- sonda di temperatura di mandata integrata
- sonda di temperatura di ritorno circuito
- termometro temperatura di mandata.

Predisposto per la funzione di memorizzazione dati (opzionale), con registrazione temperature e parametri funzionali.

Predisposto per collegamento a sistema di controllo remoto (opzionale).

Corpo in lega antidezincificazione **CR**.

Alimentazione elettrica: 230 V - 50/60 Hz.

Pressione max di esercizio: 10 bar.

Temperatura max in ingresso: 90 °C.

Regolazione temperatura in miscelazione: 35-65 °C.

Campo temperatura di disinfezione: 50-85 °C.

Grado di protezione: IP 54.

PATENT.

Il miscelatore elettronico ibrido combina in un unico dispositivo la funzionalità tipica del miscelatore termostatico meccanico con l'efficienza gestionale di quello elettronico.

Il miscelatore termostatico si avvale dell'azione meccanica compiuta dall'elemento termostatico interno di comando, il quale reagisce prontamente ad ogni variazione di temperatura, pressione e portata in ingresso per ripristinare velocemente il valore di temperatura dell'acqua miscelata in uscita. Viene garantita la velocità e la precisione del controllo di temperatura, indispensabili per utilizzo nei circuiti di distribuzione acqua calda sanitaria.

Questo miscelatore di base è gestito efficacemente da un attuatore motorizzato che, su segnale proveniente dalle sonde di temperatura e sotto il controllo di uno specifico regolatore, modifica la posizione di set della temperatura dell'acqua miscelata. Quest'ultima viene monitorata in continuo mediante le sonde di temperatura, indicatori dello stato di funzionamento del circuito sanitario.

Il regolatore elettronico, direttamente a bordo dell'attuatore, permette la gestione della temperatura dell'acqua miscelata secondo diversi programmi funzionali, sia per il normale controllo che per la fase di disinfezione termica per la prevenzione della Legionella. Questa fase può essere controllata e verificata in automatico sia dal punto di vista delle temperature che dei tempi di disinfezione, per la migliore gestione dell'impianto.

Un sistema opzionale di memoria permette la registrazione in continuo delle temperature di mandata, di ritorno, degli allarmi e degli stati funzionali, utili per monitorare lo stato di funzionamento di tutto l'impianto. Opportuni relè permettono la gestione degli allarmi e delle apparecchiature esterne, ad esempio per il carico dell'accumulo acqua calda e l'accensione/spengimento della pompa di ricircolo.

Il regolatore è predisposto per la gestione remota con specifici protocolli di trasmissione tipo MODBUS-RTU, tramite scheda opzionale, ad uso nei sistemi di Building Automation and Control System (BACS).



Codice	Corpo DN	Attacco	Kv (m³/h)	Conf.	Imballo
600045	15	1/2"	4,3	1	-
600055	20	3/4"	4,3	1	-
600065	25	1"	7,6	1	-
600075	32	1 1/4"	10,0	1	-
600085	40	1 1/2"	13,0	1	-
600095	50	2"	18,0	1	-



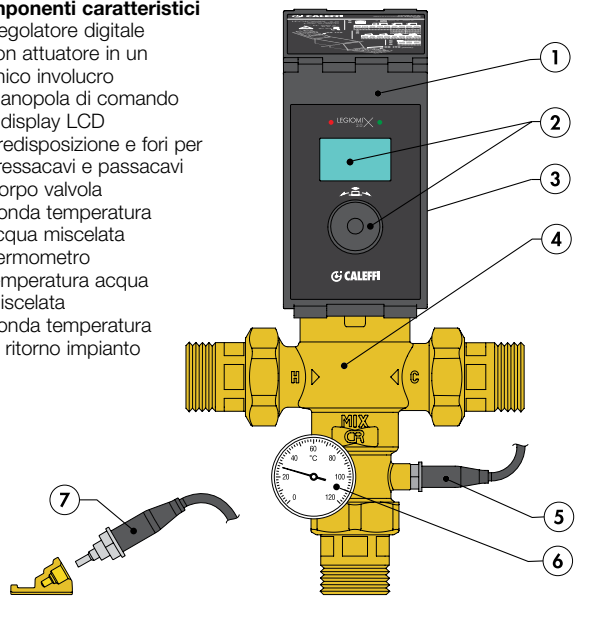
Ricambi per miscelatore elettronico ibrido LEGIOMIX® 2.0 serie 6000.

Codice

- F0000964** corpo senza bocchettoni per DN 15
- F0000965** corpo senza bocchettoni per DN 20
- F0000966** corpo senza bocchettoni per DN 25
- F0000967** corpo senza bocchettoni per DN 32
- F0000968** corpo senza bocchettoni per DN 40
- F0000969** corpo senza bocchettoni per DN 50

Componenti caratteristici

- 1 Regolatore digitale con attuatore in un unico involucro
- 2 Manopola di comando e display LCD
- 3 Predisposizione e fori per pressacavi e passacavi
- 4 Corpo valvola
- 5 Sonda temperatura acqua miscelata
- 6 Termometro temperatura acqua miscelata
- 7 Sonda temperatura di ritorno impianto



Ricambi per miscelatore elettronico ibrido LEGIOMIX® 2.0 serie 6000.

Codice

- F69807** sonda mix per 1/2"-2"
- F69591** sonda ricircolo per verifica disinfezione
- F69531** portasonda a contatto per ricircolo
- F29571** termometro 0-120 °C
- F0000970** regolatore digitale con attuatore completo per DN 15-DN 20
- F0000971** regolatore digitale con attuatore completo per DN 25-DN 50

ACCESSORI PER MISCELATORE ELETTRONICO IBRIDO

Cod. 600001

Scheda opzionale trasmissione MODBUS-RTU e registri

Tramite l'installazione della scheda a bordo del dispositivo, si avrà la possibilità di gestire il dispositivo tramite specifico protocollo di trasmissione MODBUS-RTU, ad uso dei sistemi di Building Automation and Control System (BACS).

In confezione sono presenti scheda opzionale, cavo di collegamento a scheda madre e registri.

Codice	Conf.	Imballo
600001 scheda opzionale e registri	1	-

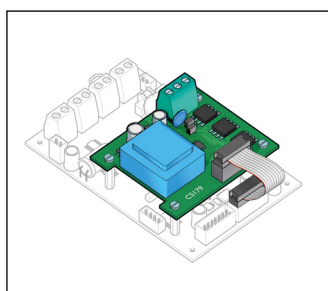
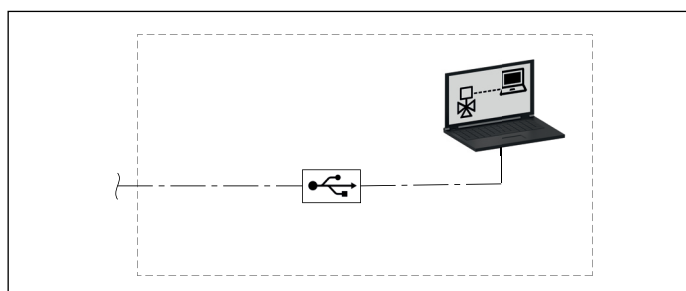
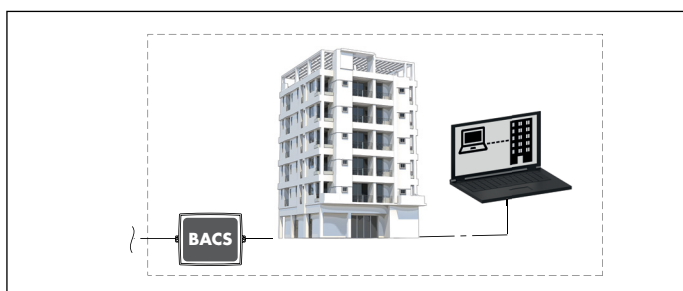
Cod. 600002

Cavo RS-485 USB e Software Caleffi

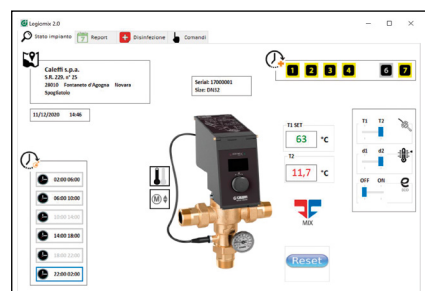
Mediante il cavo con interfaccia RS-485 USB e i Software Caleffi presenti in confezione, è possibile gestire il dispositivo da PC.

I due Software permettono la gestione dei miscelatori LEGIOMIX® 24 V e LEGIOMIX® 2.0.

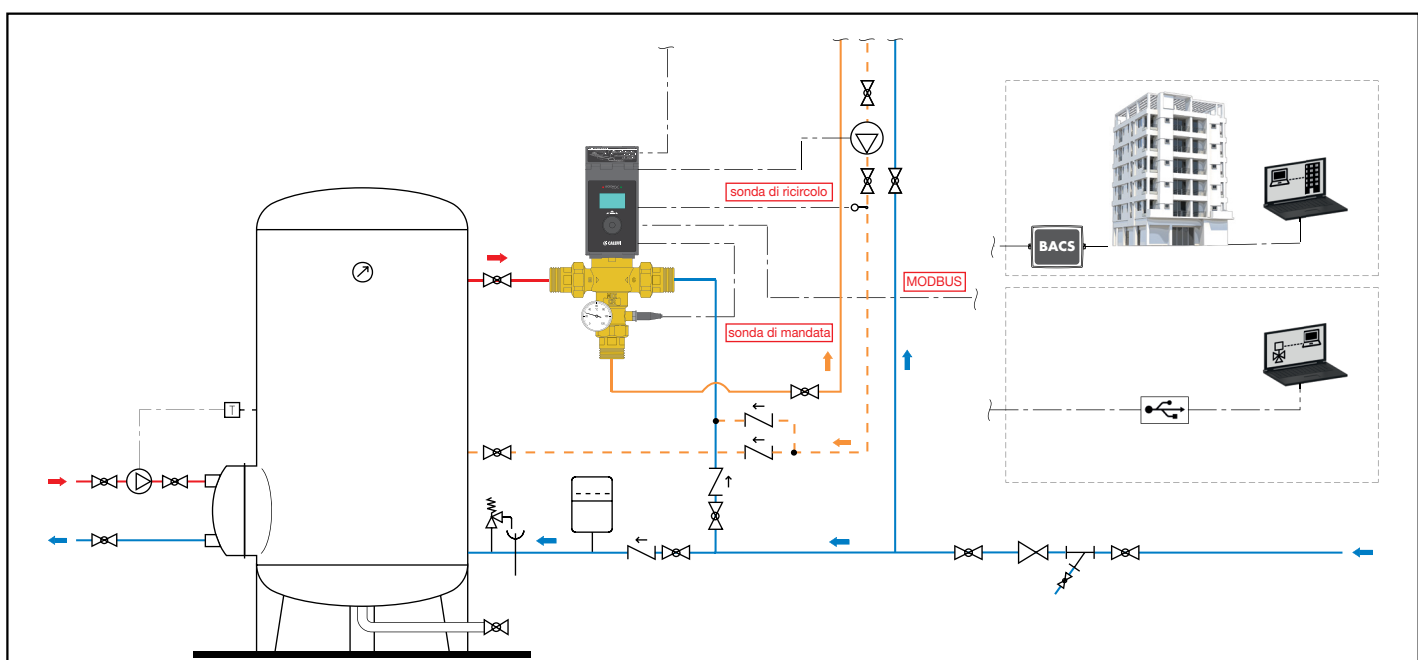
Codice	Conf.	Imballo
600002 cavo RS-485 USB e Software Caleffi	1	-



BCC	TYPE	DESCRIPTION	READ	VALUE
0001	0001	0001	0001	0001
0002	0002	0002	0002	0002
0003	0003	0003	0003	0003
0004	0004	0004	0004	0004
0005	0005	0005	0005	0005
0006	0006	0006	0006	0006
0007	0007	0007	0007	0007
0008	0008	0008	0008	0008
0009	0009	0009	0009	0009
0010	0010	0010	0010	0010
0011	0011	0011	0011	0011
0012	0012	0012	0012	0012
0013	0013	0013	0013	0013
0014	0014	0014	0014	0014
0015	0015	0015	0015	0015
0016	0016	0016	0016	0016
0017	0017	0017	0017	0017
0018	0018	0018	0018	0018
0019	0019	0019	0019	0019
0020	0020	0020	0020	0020
0021	0021	0021	0021	0021
0022	0022	0022	0022	0022
0023	0023	0023	0023	0023
0024	0024	0024	0024	0024
0025	0025	0025	0025	0025
0026	0026	0026	0026	0026
0027	0027	0027	0027	0027
0028	0028	0028	0028	0028
0029	0029	0029	0029	0029
0030	0030	0030	0030	0030
0031	0031	0031	0031	0031
0032	0032	0032	0032	0032
0033	0033	0033	0033	0033
0034	0034	0034	0034	0034
0035	0035	0035	0035	0035
0036	0036	0036	0036	0036
0037	0037	0037	0037	0037
0038	0038	0038	0038	0038
0039	0039	0039	0039	0039
0040	0040	0040	0040	0040
0041	0041	0041	0041	0041
0042	0042	0042	0042	0042
0043	0043	0043	0043	0043
0044	0044	0044	0044	0044
0045	0045	0045	0045	0045
0046	0046	0046	0046	0046
0047	0047	0047	0047	0047
0048	0048	0048	0048	0048
0049	0049	0049	0049	0049
0050	0050	0050	0050	0050
0051	0051	0051	0051	0051
0052	0052	0052	0052	0052
0053	0053	0053	0053	0053
0054	0054	0054	0054	0054
0055	0055	0055	0055	0055
0056	0056	0056	0056	0056
0057	0057	0057	0057	0057
0058	0058	0058	0058	0058
0059	0059	0059	0059	0059
0060	0060	0060	0060	0060
0061	0061	0061	0061	0061
0062	0062	0062	0062	0062
0063	0063	0063	0063	0063
0064	0064	0064	0064	0064
0065	0065	0065	0065	0065
0066	0066	0066	0066	0066
0067	0067	0067	0067	0067
0068	0068	0068	0068	0068
0069	0069	0069	0069	0069
0070	0070	0070	0070	0070
0071	0071	0071	0071	0071
0072	0072	0072	0072	0072
0073	0073	0073	0073	0073
0074	0074	0074	0074	0074
0075	0075	0075	0075	0075
0076	0076	0076	0076	0076
0077	0077	0077	0077	0077
0078	0078	0078	0078	0078
0079	0079	0079	0079	0079
0080	0080	0080	0080	0080
0081	0081	0081	0081	0081
0082	0082	0082	0082	0082
0083	0083	0083	0083	0083
0084	0084	0084	0084	0084
0085	0085	0085	0085	0085
0086	0086	0086	0086	0086
0087	0087	0087	0087	0087
0088	0088	0088	0088	0088
0089	0089	0089	0089	0089
0090	0090	0090	0090	0090
0091	0091	0091	0091	0091
0092	0092	0092	0092	0092
0093	0093	0093	0093	0093
0094	0094	0094	0094	0094
0095	0095	0095	0095	0095
0096	0096	0096	0096	0096
0097	0097	0097	0097	0097
0098	0098	0098	0098	0098
0099	0099	0099	0099	0099
0100	0100	0100	0100	0100



Schema applicativo miscelatore elettronico serie 6000 LEGIOMIX® 2.0



MISCELATORE ELETTRONICO CON DISINFEZIONE TERMICA - 230 V

6000 LEGIOMIX®



depl. 01086

Funzione

Questa particolare serie di miscelatori elettronici è dotata di un apposito regolatore che **gestisce una serie di programmi di disinfezione termica antibatterica del circuito**. Permette inoltre di verificare l'effettivo raggiungimento delle temperature e dei tempi per la disinfezione termica e di intraprendere le opportune azioni correttive.

Tutti i parametri sono aggiornati giornalmente e storicizzati, con registrazione oraria delle temperature.

Miscelatore elettronico con disinfezione termica programmabile e verifica disinfezione. Attacchi filettati maschio a bocchettone.

Composto da:

- **valvola a sfera a 3 vie,**
- **servocomando,**
- **regolatore,**
- **sonda temperatura di mandata,**
- **sonda temperatura di ritorno.**

Con microinterruttori ausiliari per gestione disinfezione ed altri apparecchi.

Predisposizione al collegamento per controllo remoto con interfaccia cod. 600100 e protocollo proprietario.

Alimentazione elettrica: 230 V - 50/60 Hz - (6,5+6) VA.

Pmax di esercizio: 10 bar.

Tmax ingresso: 100 °C.

Campo regolazione temperatura: 20-85 °C.

Campo regolazione temperatura di disinfezione: 40-85 °C.

Grado di protezione: IP 65 (servocomando).

PATENT.

Ricambio valvola miscelatrice, **versione gialla.**

Completo di:

- **valvola a sfera a 3 vie,**
- **servocomando,**
- **sonda temperatura di mandata,**
- **termometro,**
- **raccordo porta accessori.**



Codice

600251	per codice 600051
600261	per codice 600061
600271	per codice 600071
600281	per codice 600081
600291	per codice 600091

Ricambi per miscelatore elettronico con disinfezione termica programmabile serie 6000 con attacchi filettati, 230 V.

Codice

645112	servocomando 230 V (AC) per 600051-600091
F69798	corpo valvola senza bocchettoni e portasonda per 3/4"
F69799	corpo valvola senza bocchettoni e portasonda per 1"
F69801	corpo valvola senza bocchettoni e portasonda per 1 1/4"
F69803	corpo valvola senza bocchettoni e portasonda per 1 1/2"-2"
F69807	sonda di mandata per 3/4"-1"-1 1/4"
F69804	sonda di mandata per 1 1/2"-2"
F69591	sonda ricircolo per verifica disinfezione
F69531	portasonda a contatto per ricircolo
F69433	regolatore con verifica disinfezione
R19101	termometro 0-80 °C
F69752	scheda elettronica
F69888	batteria di ricambio

Codice		Kv (m³/h)	Conf.	Imballo
600051	3/4"	8,4	1	-
600061	1"	10,6	1	-
600071	1 1/4"	21,2	1	-
600081	1 1/2"	32,5	1	-
600091	2"	41,0	1	-

DISPOSITIVO ANTISCOTTATURA

6001

depl. 01086

Funzione

Dispositivo di sicurezza termica per utenze idrosanitarie.

Corpo in ottone. Cromato.

Temperatura di taratura: 48 °C (± 1 °C).

Il dispositivo **antiscottatura** ha la funzione di interrompere il flusso di acqua nel caso in cui la temperatura di quest'ultima raggiunga il valore fisso di taratura.

Adatto ad essere utilizzato in impianti idrosanitari con miscelatore elettronico con programma di disinfezione termica. Installato direttamente al rubinetto di utenza, esso impedisce che, nel periodo di disinfezione termica (T > 50 °C), l'acqua calda possa provocare ustioni all'utente.



Codice		Conf.	Imballo
600140	1/2"	1	10

MISCELATORE ELETTRONICO CON DISINFEZIONE TERMICA - 230 V

6000 LEGIOMIX®



Ricambi per miscelatore elettronico con disinfezione termica programmabile serie 6000 con attacchi flangiati.

Miscelatore elettronico con disinfezione termica programmabile e verifica disinfezione. Attacchi flangiati PN 16. Composto da:

- valvola a sfera a 3 vie,
- servocomando,
- regolatore,
- sonda temperatura di mandata,
- sonda temperatura di ritorno.

Con microinterruttori ausiliari per gestione disinfezione ed altri apparecchi. Predisposizione al collegamento per controllo remoto con interfaccia cod. 600100 e protocollo proprietario.

Alimentazione elettrica: 230 V - 50/60 Hz - (6,5+10,5) VA.

Pmax di esercizio: 10 bar.

Tmax ingresso: 100 °C.

Campo regolazione temperatura: 20-85 °C.

Campo regolazione temperatura di disinfezione: 40-85 °C.

Accoppiamento con controflangia EN 1092-1 (serie 617 a pag. 246).

Grado di protezione: IP 65 (servocomando).

PATENT.

Codice

F69381	sonda di temperatura mandata
F69393	valvola a 3 vie con attacchi flangiati per 6000.6
F69394	valvola a 3 vie con attacchi flangiati per 6000.8
F69395	servocomando 230 V (AC) per 600006 e 600008
F69433*	regolatore con verifica disinfezione
F69591	sonda ricircolo per verifica disinfezione
F69531	portasonda a contatto per ricircolo
F69752	scheda elettronica
F69888	batteria di ricambio

* Utilizzabile per la sostituzione della versione precedente.



6001 Interfaccia LEGIOMIX®

depl. 01086

Interfaccia LEGIOMIX® per trasmissione e gestione locale o remota del miscelatore elettronico serie 6000. Completa di:

- cavo di collegamento interfaccia-computer RS232,
- cavo di collegamento con jack telefonico LEGIOMIX®-interfaccia,
- adattatore USB/seriale,
- software di trasmissione e gestione.

Alimentazione: 230 V - 50 Hz - 5 VA.

Dimensioni: 165 x 120 x 40 mm.

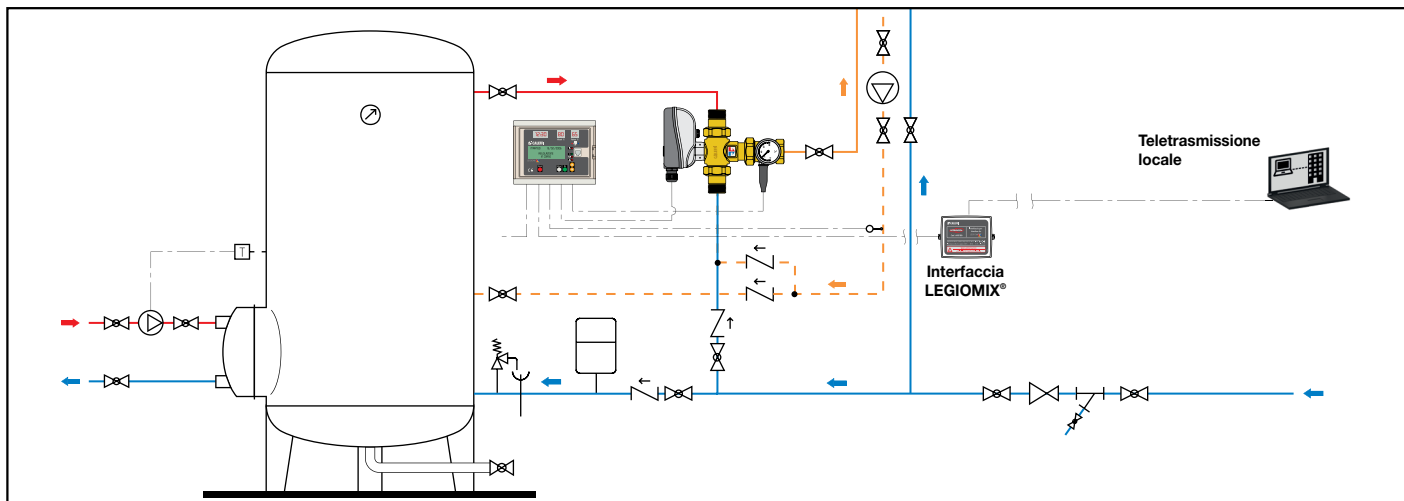


Funzionamento con protocollo proprietario non abbinabile a BACS

Codice		Kv (m³/h)		
600006	DN 65	90,0	1	-
600008	DN 80	120,0	1	-

Codice	Conf.	Imballo
600100	1	-

Schema applicativo miscelatore elettronico serie 6000



MISCELATORE ELETTRONICO CON DISINFEZIONE TERMICA - 24 V
 Predisposto per gestione BACS con MODBUS-RTU

6000 LEGIOMIX®



Miscelatore elettronico con disinfezione termica programmabile e verifica disinfezione. Attacchi filettati maschio a bocchettone. Composto da:

- **valvola a sfera a 3 vie,**
- **servocomando,**
- **regolatore,**
- **sonda temperatura di mandata,**
- **sonda temperatura di ritorno.**

Con microinterruttori ausiliari per gestione disinfezione ed altri apparecchi.

Predisposizione al collegamento per controllo remoto con RS-485 e protocollo MODBUS-RTU.

Alimentazione elettrica: 24 V - 50/60 Hz - (6,5+6) VA.

Pmax di esercizio: 10 bar.

Tmax ingresso: 100 °C.

Campo regolazione temperatura: 20–85 °C.

Campo regolazione temperatura di disinfezione: 40–85 °C.

Grado di protezione: IP 65 (servocomando).

PATENT.



Funzione

Questa particolare serie di miscelatori elettronici è dotata di un apposito regolatore che **gestisce una serie di programmi di disinfezione termica antibatterica del circuito**. Permette inoltre di verificare l'effettivo raggiungimento delle temperature e dei tempi per la disinfezione termica e di intraprendere le opportune azioni correttive.

Tutti i parametri sono aggiornati giornalmente e storicizzati, con registrazione oraria delle temperature.

Ricambi per miscelatore elettronico con disinfezione termica programmabile serie 6000 con attacchi filettati, 24 V.

Codice

645114	servocomando 24 V (AC) per 600054-600094
F69798	corpo valvola senza bocchettoni e portasonda per 3/4"
F69799	corpo valvola senza bocchettoni e portasonda per 1"
F69801	corpo valvola senza bocchettoni e portasonda per 1 1/4"
F69803	corpo valvola senza bocchettoni e portasonda per 1 1/2"-2"
F69807	sonda di mandata per 3/4"-1"-1 1/4"
F69804	sonda di mandata per 1 1/2"-2"
F69591	sonda ricircolo per verifica disinfezione
F69531	portasonda a contatto per ricircolo
F0000961	regolatore con verifica disinfezione
R19101	termometro 0-80 °C
F69888	batteria di ricambio
F0000996	ricambio scheda elettronica

Cod. 600002

Cavo RS-485 USB e Software Caleffi

Mediante il cavo con interfaccia RS-485 USB e i Software Caleffi presenti in confezione, è possibile gestire il dispositivo da PC.

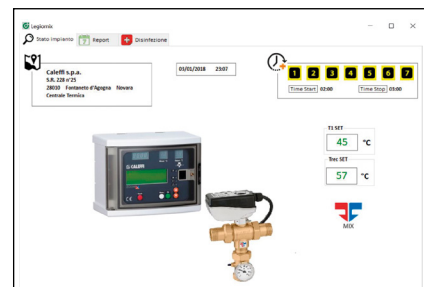
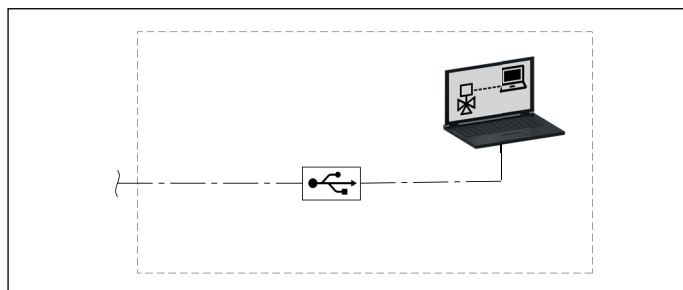
I due Software permettono la gestione dei miscelatori LEGIOMIX® 24 V e LEGIOMIX® 2.0.

Codice

Conf. Imballo

600002	cavo RS-485 USB e Software Caleffi	1	-
---------------	------------------------------------	---	---

Codice	Kv (m³/h)		Conf.	Imballo
600054	3/4"	8,4	1	-
600064	1"	10,6	1	-
600074	1 1/4"	21,2	1	-
600084	1 1/2"	32,5	1	-
600094	2"	41,0	1	-



MISCELATORE ELETTRONICO CON DISINFEZIONE TERMICA - 24 V

Predisposto per gestione BACS con MODBUS-RTU

6000 LEGIOMIX®



Miscelatore elettronico con disinfezione termica programmabile e verifica disinfezione. Attacchi flangiati PN 16. Composto da:

- valvola a sfera a 3 vie,
- servocomando,
- regolatore,
- sonda temperatura di mandata,
- sonda temperatura di ritorno.

Con microinterruttori ausiliari per gestione disinfezione ed altri apparecchi. Predisposizione al collegamento per controllo remoto con RS-485 e protocollo MODBUS-RTU.

Alimentazione elettrica: 24 V - 50/60 Hz - (6,5+10,5) VA.

Pmax di esercizio: 10 bar.

Tmax ingresso: 100 °C.

Campo regolazione temperatura: 20–85 °C.

Campo regolazione temperatura di disinfezione: 40–85 °C.

Accoppiamento con controflangia EN 1092-1 (serie 617 a pag. 246).

Grado di protezione: IP 65 (servocomando).

PATENT.



Codice	Kv (m³/h)	Conf.	Imballo
600016	DN 65 90,0	1	–
600018	DN 80 120,0	1	–

Ricambi per miscelatore elettronico con disinfezione termica programmabile serie 6000 con attacchi flangiati.

Codice

F69381	sonda di temperatura mandata
F69393	valvola a 3 vie con attacchi flangiati per 6000.6
F69394	valvola a 3 vie con attacchi flangiati per 6000.8
F0000995	servocomando 24 V (AC) per 600016 e 600018
F0000961	regolatore con verifica disinfezione
F69591	sonda ricircolo per verifica disinfezione
F69531	portasonda a contatto per ricircolo
F69888	batteria di ricambio
F0000996	ricambio scheda elettronica

7550

Convertitore MODBUS-RTU/BACnet per interconnessione con sistemi BACS. Per interfacciare prodotti con trasmissione MODBUS-RTU a sistemi di supervisione con trasmissione BACnet.

Alimentazione:

9-30 V (DC), 12-24 V (AC), 50/60 Hz

2,5 W / a 12 V 150 mA.

Certificazioni: CE, IEC, FCC, RHOS.

Ingressi/Uscite:

Porta Ethernet 10/100

Porta RS-485 + / - / GND.

Temperatura operativa: -40–75 °C.

Umidità relativa: 5–90 % senza condensa.

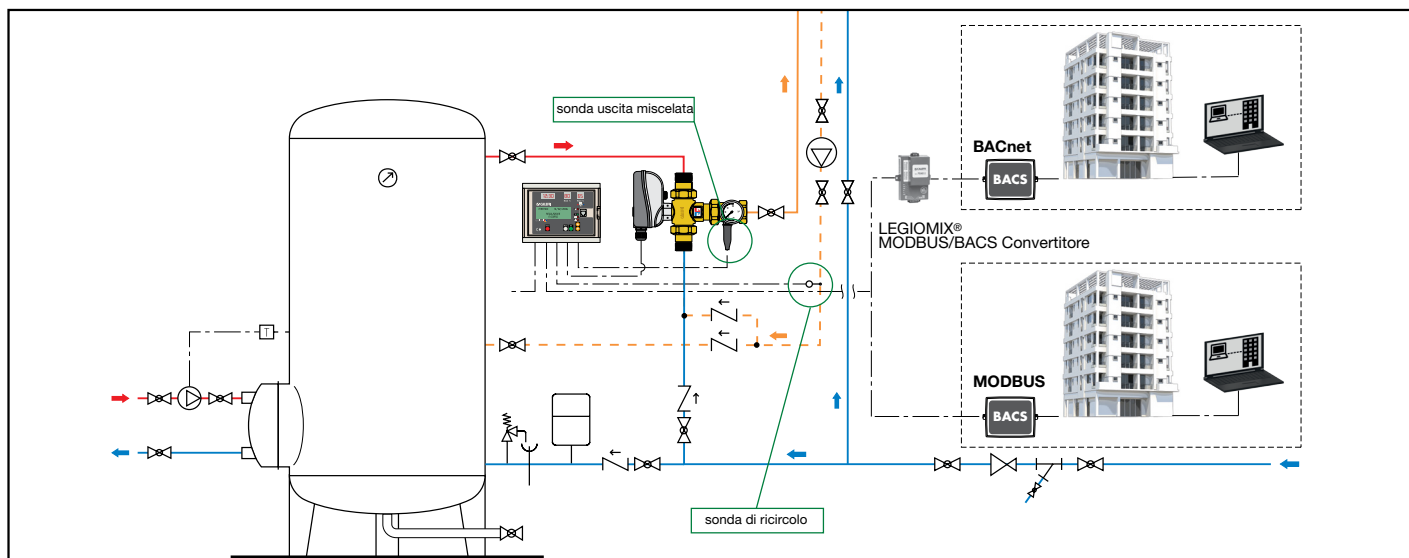
Il convertitore è già predisposto per essere utilizzato con i seguenti prodotti:

- LEGIOMIX® serie 6000 (per versione MODBUS-RTU)
- LEGIOMIX® 2.0 serie 6000
- CONTECA® EASY serie 750.



Codice	Conf.	Imballo
755052	1	–

Schema applicativo miscelatore elettronico serie 6000



GRUPPO PER CONTROLLO TEMPERATURA E DISINFEZIONE TERMICA

6005 LEGIOFLOW®

depl. 01160

- Gruppo compatto multifunzione per controllo temperatura e disinfezione termica, per impianto idrosanitario. Completo di:
- miscelatore termostatico **antiscottatura**,
 - valvola di flussaggio **per disinfezione termica** completa di comando elettrotermico,
 - valvole di intercettazione a sfera con filtri e valvole di ritegno incorporati,
 - **kit di derivazione per circuito acqua fredda**.

Attacchi in ingresso: 3/4" M.
Attacchi in uscita: 3/4" M a bocchettone.



Miscelatore

Corpo in lega antidezincificazione **CR**.
Pmax di esercizio: 10 bar.
Campo regolazione temperatura: 30-50 °C.
Taratura di fabbrica: 43 °C.
Tmax ingresso primario: 85 °C.
Prestazioni a norma NF 079 doc. 8, EN 1111 e EN 1287.

Comando elettrotermico

Normalmente chiuso.
Alimentazione: 230 V (AC).
Assorbimento a regime: 3 W.
Grado di protezione: IP 44.
Cavo alimentazione: 80 cm.

PATENT.

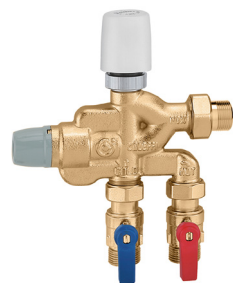


Con comando elettrotermico

Codice	Attacco	Kv (m³/h) miscelatore	Kv (m³/h) valv. flussaggio	Conf.	Imballo
600500	3/4"	1,75	1,80	1	6

Senza comando elettrotermico

Codice	Attacco	Kv (m³/h) miscelatore	Kv (m³/h) valv. flussaggio	Conf.	Imballo
600501	3/4"	1,75	1,80	1	6



Versione senza kit di derivazione per circuito acqua fredda.

Per applicazioni con rubinetti di utenza attivati a pulsante o fotocellula.
PATENT.



Con comando elettrotermico

Codice	Attacco	Kv (m³/h) miscelatore	Kv (m³/h) valv. flussaggio	Conf.	Imballo
600502	3/4"	1,75	1,80	1	6

Senza comando elettrotermico

Codice	Attacco	Kv (m³/h) miscelatore	Kv (m³/h) valv. flussaggio	Conf.	Imballo
600503	3/4"	1,75	1,80	1	6

6005 LEGIOFLOW®

depl. 01160

- Gruppo compatto multifunzione per controllo temperatura e disinfezione termica, per impianto idrosanitario. Completo di:
- miscelatore termostatico **antiscottatura**,
 - valvola di flussaggio **per disinfezione termica** completa di comando elettrotermico,
 - valvole di intercettazione a sfera con filtri e valvole di ritegno incorporati,
 - kit di derivazione per circuito acqua fredda,
 - collettori di distribuzione con intercettazioni,
 - cassetta di contenimento codice 362056 (560x330x80).

Miscelatore

Corpo in lega antidezincificazione **CR**.
Pmax di esercizio: 10 bar.
Campo regolazione temperatura: 30-50 °C.
Taratura di fabbrica: 43 °C.
Tmax ingresso primario: 85 °C.
Prestazioni a norma NF 079 doc. 8, EN 1111 e EN 1287.

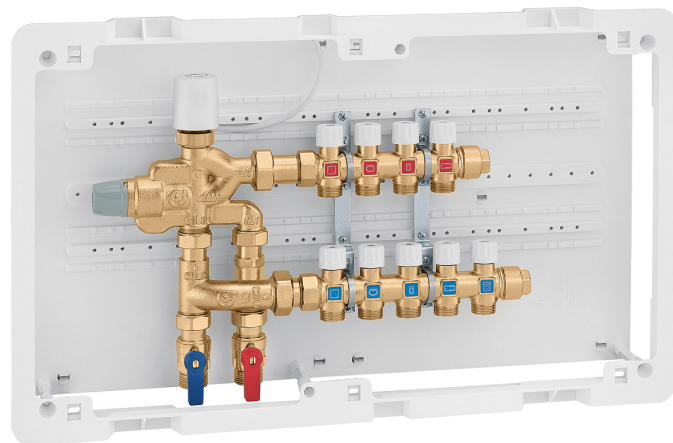
Comando elettrotermico

Normalmente chiuso.
Alimentazione: 230 V (AC).
Assorbimento a regime: 3 W.
Grado di protezione: IP 44.
Cavo alimentazione: 80 cm.

Collettori distribuzione

Corpo in lega antidezincificazione **CR**.
Pmax di esercizio: 10 bar.
Campo temperatura di esercizio: 5-100 °C.
Interasse derivazioni: 35 mm.

PATENT.



Con comando elettrotermico

Codice	Attacchi	N. deriv. fredda calda		Derivazioni	Conf.	Imballo
600530	3/4"	3	2	23 p.1,5 M	1	-
600540	3/4"	4	3	23 p.1,5 M	1	-
600550	3/4"	5	4	23 p.1,5 M	1	-

Senza comando elettrotermico

Codice	Attacchi	N. deriv. fredda calda		Derivazioni	Conf.	Imballo
600531	3/4"	3	2	23 p.1,5 M	1	-
600541	3/4"	4	3	23 p.1,5 M	1	-
600551	3/4"	5	4	23 p.1,5 M	1	-

GRUPPO PER CONTROLLO TEMPERATURA E DISINFEZIONE TERMICA

Disinfezione termica

Per poter avere la maggior sicurezza che non ci sia proliferazione della Legionella, tutti i tratti della rete devono essere sottoposti al trattamento di **disinfezione termica**. Anche per il **tratto di rete a valle del miscelatore**, fino al rubinetto di utenza, deve essere possibile eseguire il flusso a temperatura superiore ai 60 °C. Occorre perciò by-passare il miscelatore termostatico, tarato a valori inferiori, ed azionare una opportuna valvola che permetta di alimentare i rubinetti direttamente con l'acqua calda proveniente dalla rete di distribuzione.

Funzione

Il gruppo multifunzione viene utilizzato negli impianti idrosanitari per il controllo dell'acqua calda e fredda distribuita ai rubinetti di utenza, a servizio di un locale bagno o di una unità abitativa.

Un miscelatore termostatico regolabile ad alte prestazioni mantiene la temperatura dell'acqua calda al valore desiderato e protegge l'utente dal pericolo di scottature.

Una valvola di flusso permette di effettuare la disinfezione termica del circuito fino al rubinetto, nel rispetto delle disposizioni normative anti Legionella.

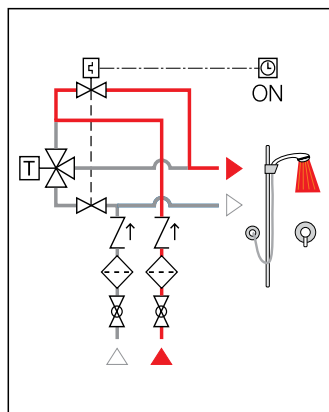
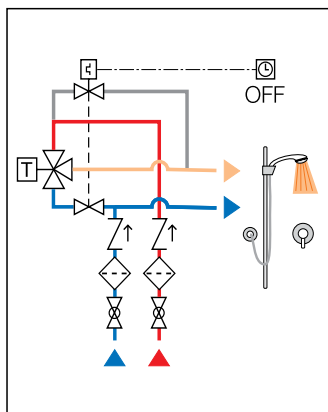
Schema idraulico

Con miscelazione

- Valvola flusso chiusa
- Valvola acqua fredda aperta

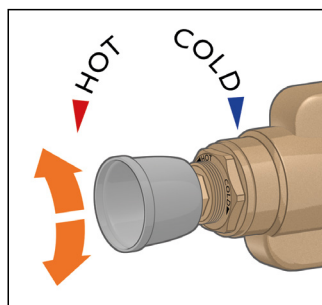
Con disinfezione termica

- Valvola flusso aperta
- Valvola acqua fredda chiusa

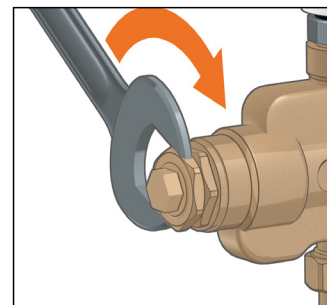


Regolazione della temperatura

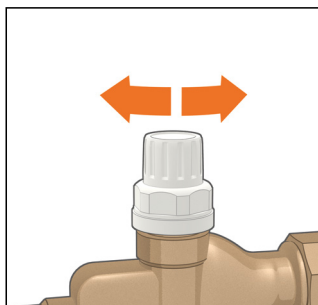
Regolazione temperatura



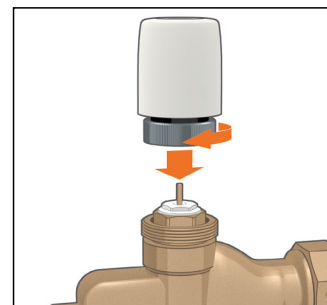
Bloccaggio regolazione con ghiera



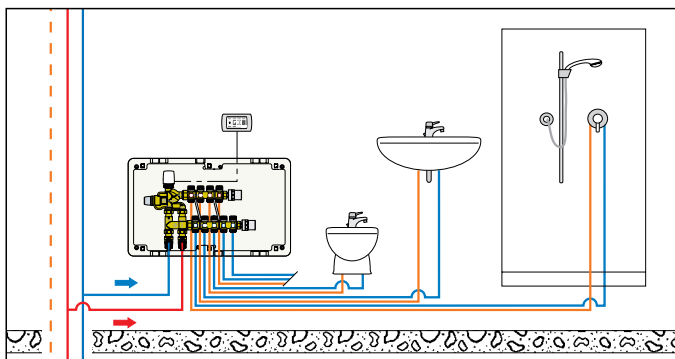
Apertura manuale



Comando elettrotermico



Schema applicativo gruppo multifunzione codice 600550



TIMER DI AZIONAMENTO VALVOLE

6002

Timer con chiave di consenso programmabile da 0,25 a 15 minuti. Per azionamento di valvole utilizzate per effettuare la disinfezione termica di tratti di circuito, fino ai rubinetti. Alimentazione: 230 V (AC).



Codice

600200

Conf. Imballo

1 -

REGOLATORE TERMOSTATICO MULTIFUNZIONE



116

depl. 01325

Regolatore termostatico per circuiti di ricircolo acqua calda sanitaria. Completo di funzione disinfezione termica automatica termostatica. Con termometro per verifica temperatura circuito.

Corpo in lega "LOW LEAD" antidezincificazione CR.

Attacchi femmina.
Pmax di esercizio: 16 bar.
Temperatura di disinfezione: 70 °C.



Codice	DN	Attacco	Campo di temperatura	Conf.	Imballo
116240	15	Rp 1/2"	35-60 °C	1	10
116250	20	Rp 3/4"	35-60 °C	1	10
116260	25	Rp 1"	35-65 °C	1	10
116270	32	Rp 1 1/4"	35-65 °C	1	10

Funzionamento

Nei circuiti di distribuzione di acqua calda ad uso sanitario, nel rispetto delle moderne disposizioni impiantistiche per il controllo della Legionella, occorre assicurare che tutti i tratti siano mantenuti alla corretta temperatura. La rete di ricircolo deve essere bilanciata, per evitare distribuzioni non uniformi di temperatura, con tratti freddi ed a rischio di proliferazione di Legionella.

Il regolatore termostatico, inserito in ogni ramo del circuito di ricircolo, mantiene in modo automatico la temperatura impostata. Esso, mediante l'azione di una specifica cartuccia termostatica interna, modula la portata di fluido in funzione della temperatura dell'acqua in ingresso. Quando la temperatura dell'acqua si avvicina al valore impostato, l'otturatore riduce progressivamente il passaggio. In questo modo la portata di fluido spinta dalla pompa di ricircolo si distribuisce sulle altre parti della rete, realizzando un effettivo bilanciamento termico automatico.

In caso di necessità, il regolatore è dotato inoltre di una funzione di disinfezione termica, utile nel caso si voglia innalzare la temperatura nella rete a valori superiori ai 55-60 °C.

Questa funzione può essere completamente automatica, mediante una apposita seconda cartuccia termostatica che interviene a 70 °C, oppure comandata, mediante un attuatore elettrotermico.



116

depl. 01325

Regolatore termostatico per circuiti di ricircolo acqua calda sanitaria. Predisposto per funzione disinfezione termica automatica o comandata. Con pozzetto per termometro.

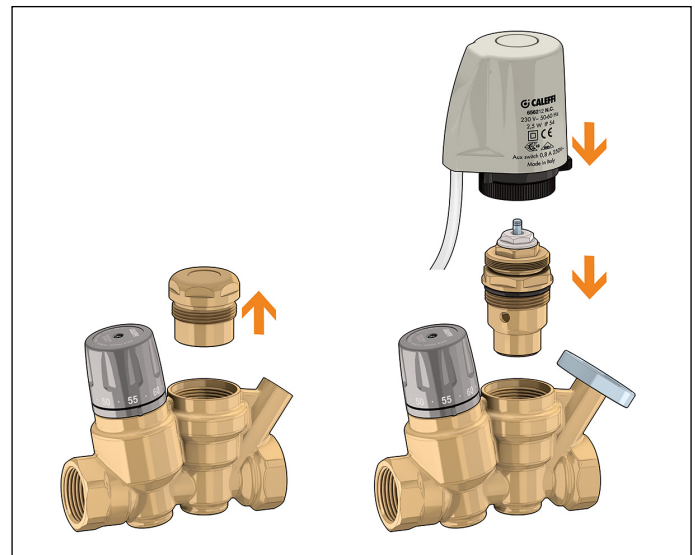
Corpo in lega "LOW LEAD" antidezincificazione CR.

Attacchi femmina.
Pmax di esercizio: 16 bar.



Codice	DN	Attacco	Campo di temperatura	Conf.	Imballo
116140	15	Rp 1/2"	35-60 °C	1	10
116150	20	Rp 3/4"	35-60 °C	1	10
116160	25	Rp 1"	35-65 °C	1	10
116170	32	Rp 1 1/4"	35-65 °C	1	10

Sostituzione cartuccia per disinfezione elettrocomandata



Coibentazione per regolatore termostatico serie 116.

Codice	Utilizzo	Conf.	Imballo
CBN116140	1/2"-3/4"	1	20
CBN116160	1"-1 1/4"	1	20



116

depl. 01325

Cartuccia per funzione disinfezione termica comandata da attuatore. Per utilizzo con serie 116 in abbinamento ai comandi 656..

Codice	Conf.	Imballo
116000	1	10



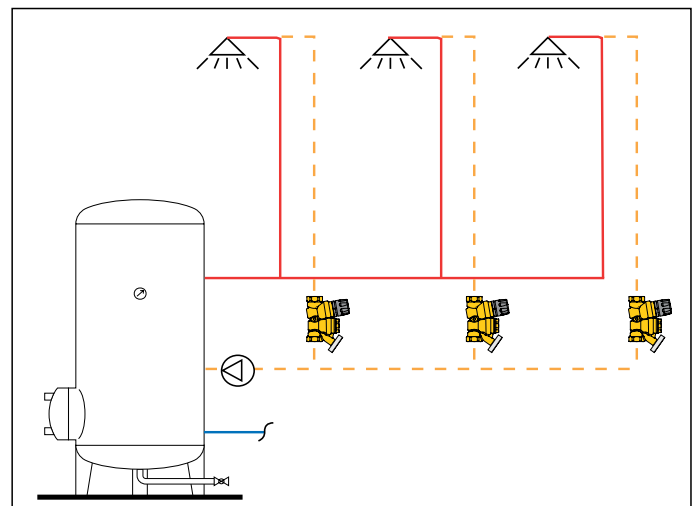
116

depl. 01325

Accessorio termometro a quadrante per regolatore termostatico multifunzione serie 116. Scala termometro: 0-80 °C.

Codice	Conf.	Imballo
116010	1	20

Schema applicativo regolatore termostatico serie 116



REGOLATORE TERMOSTATICO MULTIFUNZIONE

Modalità di funzionamento

Di seguito vengono rappresentate le modalità di funzionamento del regolatore al variare della temperatura dell'acqua del circuito in cui è inserito.

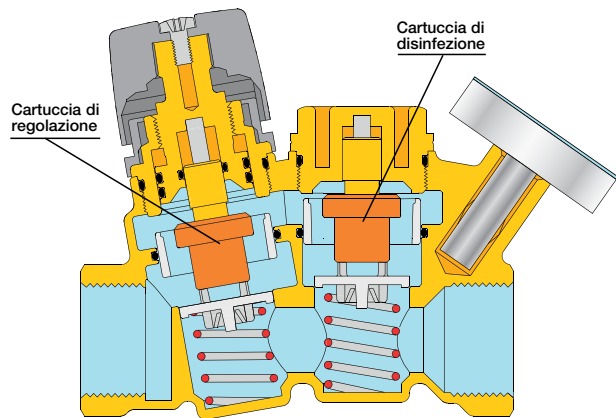
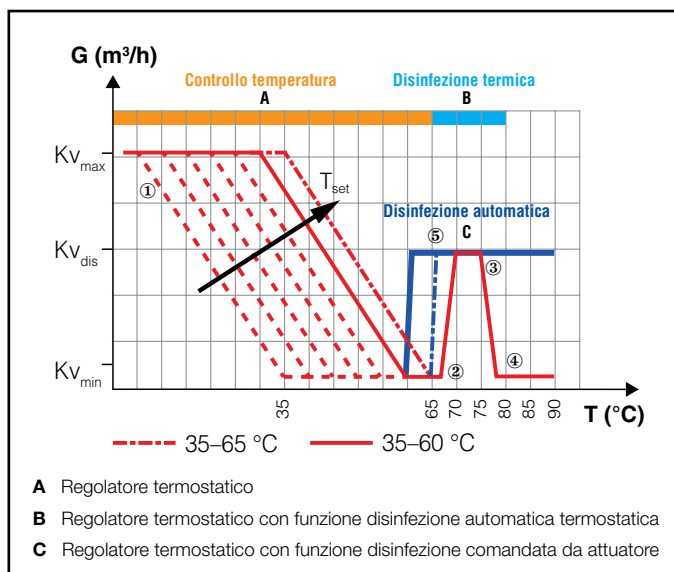


Diagramma regolatore termostatico serie 116



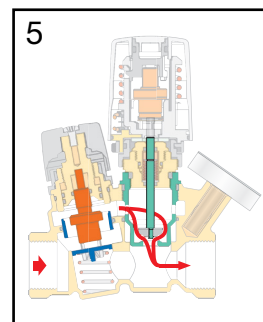
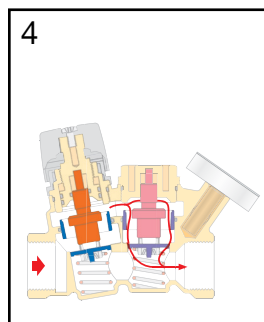
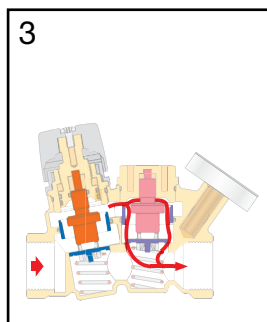
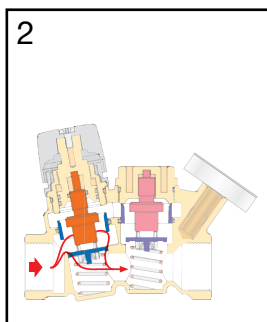
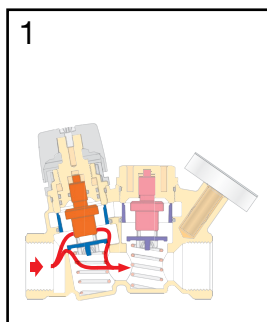
Regolazione termostatica

Portata minima

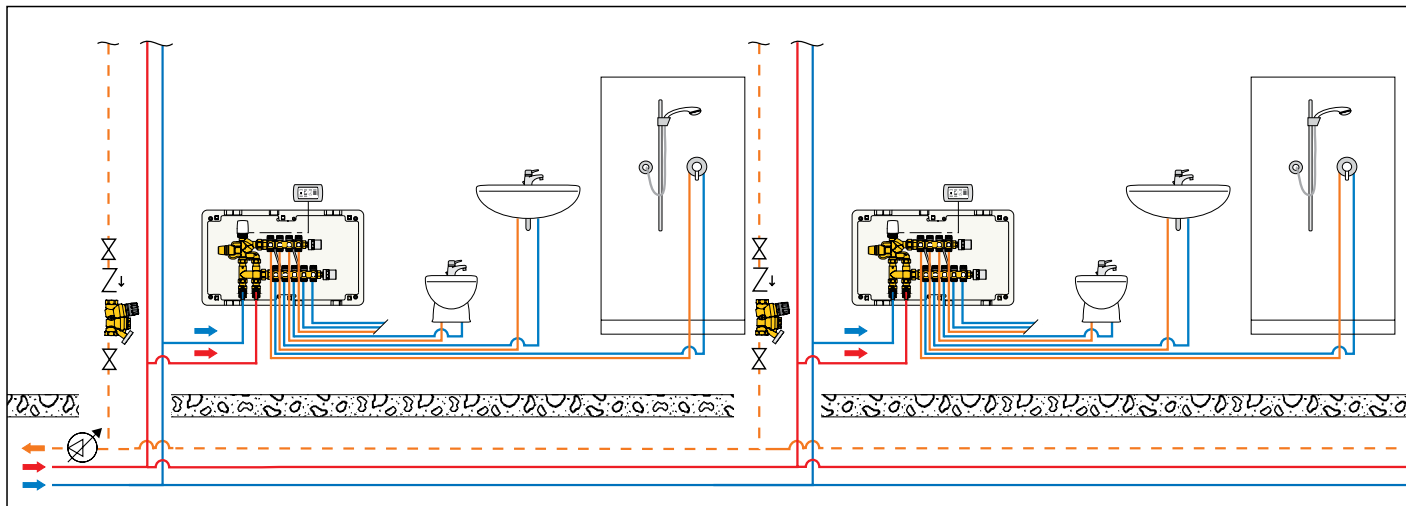
Disinfezione termostatica

Chiusura termica

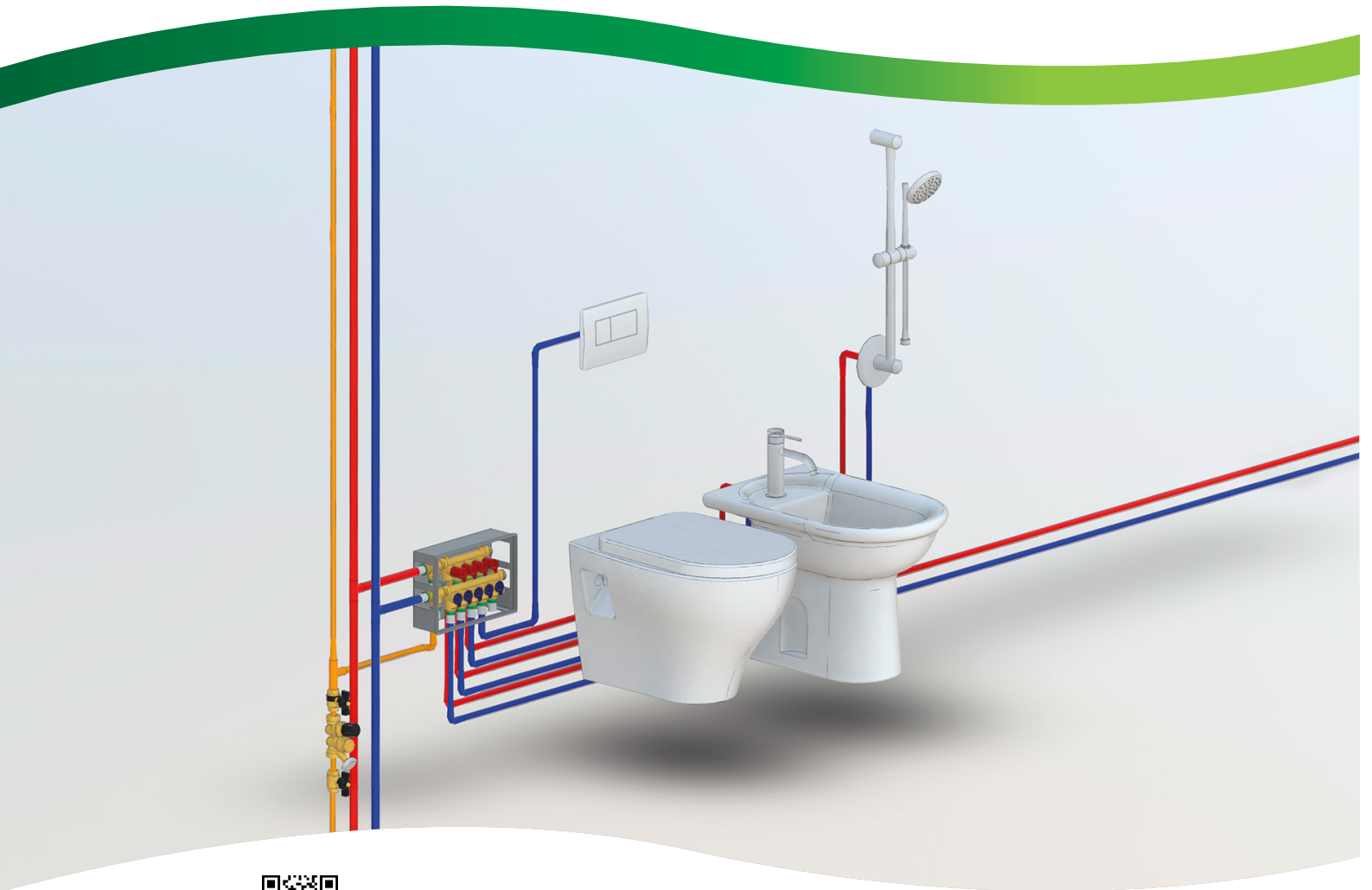
Disinfezione elettrocomandata



Schema applicativo regolatore termostatico serie 116



COLLETTORI PER IMPIANTI IDROSANITARI



BIM
bim.caleffi.com

Collettore di distribuzione con intercettazioni singole
Collettore di distribuzione con intercettazioni generali
Gruppo con intercettazioni generali
Collettori di distribuzione

COLLETTORI DI DISTRIBUZIONE CON INTERCETTAZIONI SINGOLE

359

depl. 01371

Collettori di distribuzione idrosanitaria preassemblati in cassetta con intercettazioni singole.

Corpo in ottone.

Pmax di esercizio: 10 bar.

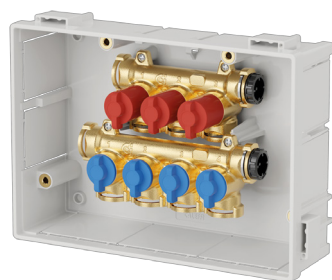
Campo di temperatura: 5-90 °C.

Interasse derivazioni: 35 mm.

Composti da:

- coppia di collettori con manopole di intercettazione;
- cassetta di contenimento (270 x 190 x 80 mm) completa di supporti per collettori e staffette di fissaggio;
- coperchio di protezione per montaggio;
- 2 tappi di testa con clip di fissaggio.

PATENT PENDING.



* Disponibile a richiesta il corpo in lega "LOW LEAD" antidezincificazione CR con estensione codice 001.

Codice	No. deriv.		Conf.	Imballo
	fredda	calda		
359410*	4	3	1	-
359510*	5	4	1	-

359

Accessori per collettore serie 359.

Codice		Conf.	Imballo
359001*	tee con clip di fissaggio	1	-
359002	tappo cieco con clip di fissaggio	1	-
359003	racc. 23 p.1,5 con clip di fissaggio	1	-
359004	racc. 1/2" sede piana Ø 13 con clip di fissaggio	1	-
359005	racc. 3/4" sede piana Ø 18 con clip di fissaggio	1	-
359006	racc. 3/4" Euroconus Ø 18 con clip di fissaggio	1	-
359024	racc. a pressare Ø 16x2	1	-
359064	racc. a pressare Ø 20x2	1	-

Caratteristiche

I collettori serie 359 sono utilizzati per il controllo e la distribuzione del fluido nei circuiti sanitari. Vengono forniti già assemblati in cassetta di ispezione in materiale plastico, in modo tale da facilitarne il posizionamento e l'installazione. I collettori sono dotati di valvole di intercettazione con volantino di manovra per ogni singolo circuito e di una etichetta riassuntiva delle utenze servite.

359

depl. 01371

Portello a filo muro con telaio push-to-open.

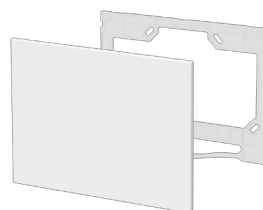


Codice	Conf.	Imballo
359700	1	-

359

depl. 01371

Placca di copertura estetica, in materiale plastico verniciabile, finitura bianca RAL 9010. Completa di piastra di supporto.

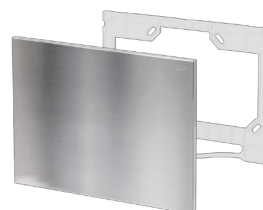


Codice	Conf.	Imballo
359801	1	-

359

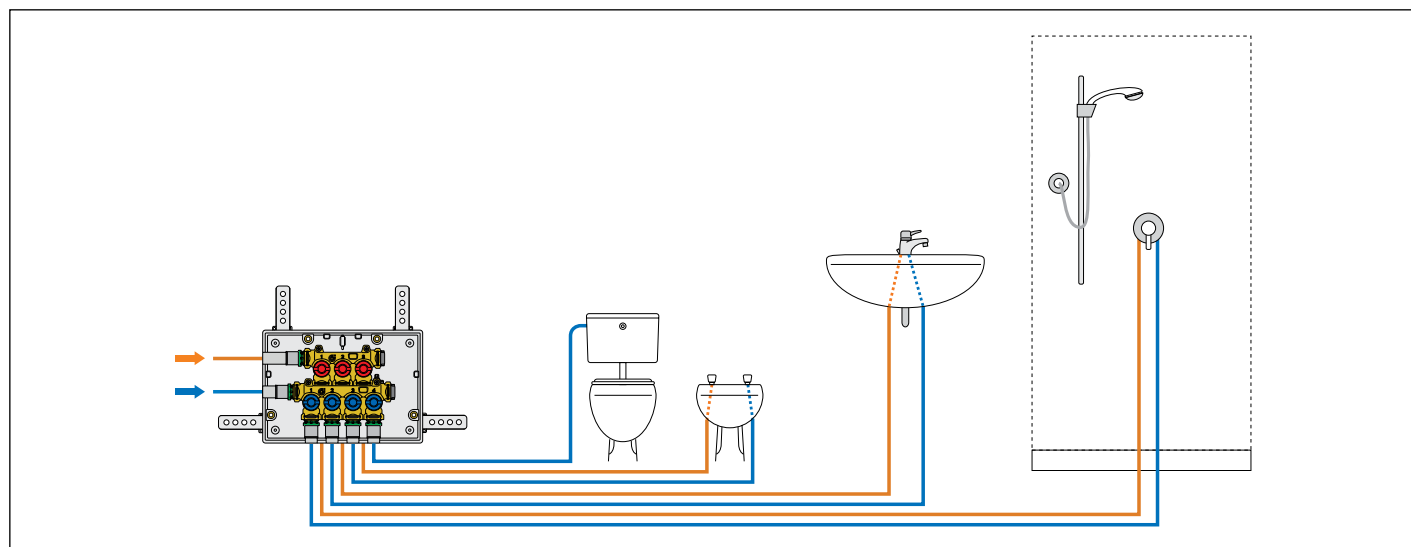
depl. 01371

Placca di copertura estetica, in acciaio inox. Completa di piastra di supporto.



Codice		Conf.	Imballo
359802	finitura lucida	1	-
359803	finitura spazzolata	1	-

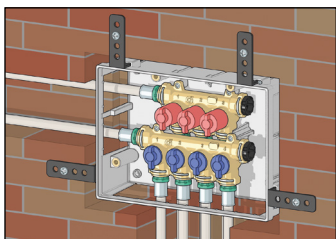
Schema applicativo



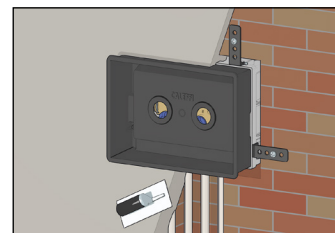
COLLETTORI DI DISTRIBUZIONE CON INTERCETTAZIONI SINGOLE

Procedura per l'installazione della cassetta

La prima operazione consiste nell'incassare la cassetta a muro e fissarla tramite le staffe in dotazione. Una volta che la cassetta è stata incassata collegare le tubazioni al collettore tramite gli appositi innesti a clip.

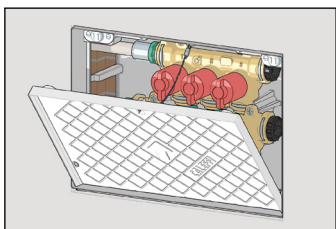


Utilizzare l'apposito coperchio di protezione prima di procedere con l'intonacatura della parete. Al termine dell'operazione rimuovere il coperchio di protezione. La cassetta si troverà allineata a filo muro.

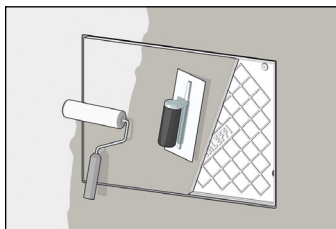


Procedura per l'installazione del portello a filo muro con telaio push-to-open

Fissare la cornice del portello alla cassetta regolandone la profondità con le apposite viti di regolazione fino a raggiungere il filo muro.

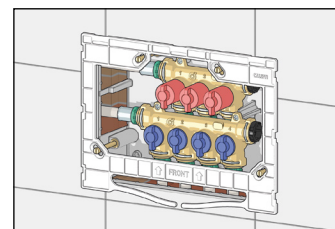


Intonacare o piastrellare il portello per ottenere un effetto omogeneo con la parete.

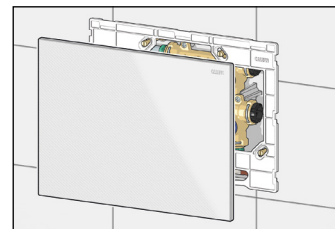


Procedura per l'installazione della placca di copertura estetica

Per l'installazione della placca di copertura è necessario fissare la piastra di supporto alla cassetta.

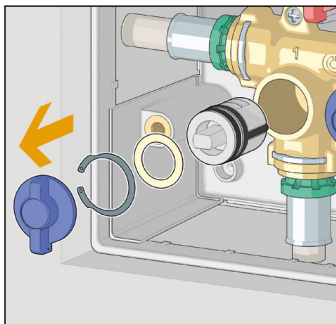


Fissare la placca alla piastra di supporto.



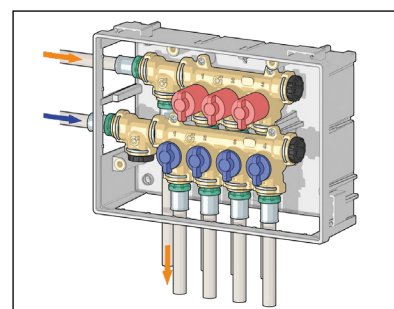
Cartuccia per intercettazioni singole

La particolare cartuccia progettata per intercettare le derivazioni del collettore serie 359 consente di ottenere un'elevata affidabilità di funzionamento nel tempo, grazie al sistema a doppia guarnizione di tenuta. I materiali impiegati per la sua realizzazione consentono di ottenere una bassa coppia di manovra nelle operazioni di apertura/chiusura e di limitare al minimo le problematiche di bloccaggio legate alla presenza di calcare. In caso di necessità, la cartuccia è sostituibile semplicemente estraendola dalla parte frontale del collettore ed inserendo quella di ricambio.

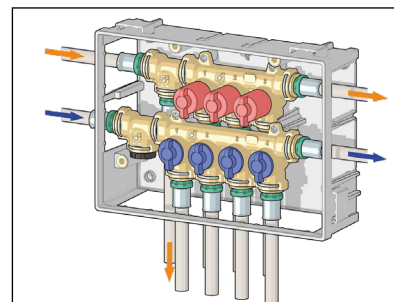


Possibili configurazioni del collettore

Installazione con tee per circuito di ricircolo.



Installazione con tee per circuito di ricircolo e con derivazione passante.



COLLETTORI DI DISTRIBUZIONE CON INTERCETTAZIONI GENERALI

359

depl. 01371

Collettori di distribuzione idrosanitaria preassemblati in cassetta con **intercettazioni generali**.

Corpo in ottone.

Pmax di esercizio: 10 bar.

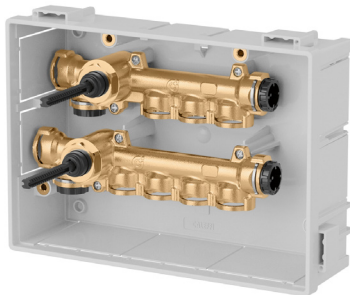
Campo di temperatura: 5-90 °C.

Interasse derivazioni: 35 mm.

Composti da:

- coppia di collettori;
- cassetta di contenimento (270 x 190 x 80 mm) completa di supporti per collettori e staffette di fissaggio;
- coperchio di chiusura;
- 4 tappi con clip di fissaggio.

PATENT PENDING.



* Disponibile a richiesta il corpo in lega "LOW LEAD" antidezinificazione CR con estensione codice 001.

Codice	No. deriv.		Conf.	Imballo
	fredda	calda		
359420*	4	3	1	-

Caratteristiche

I collettori serie 359 sono utilizzati per il controllo e la distribuzione del fluido nei circuiti sanitari. Vengono forniti già assemblati in cassetta di ispezione in materiale plastico, in modo tale da facilitarne il posizionamento e l'installazione. I collettori sono dotati di valvole di intercettazione generali sugli ingressi caldo e freddo.



359

depl. 01371

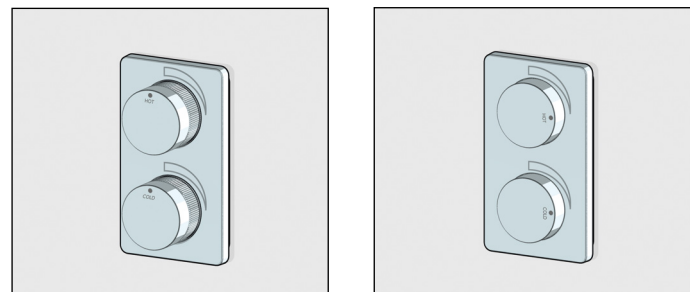
Placca con manopole a scomparsa. Finitura cromata lucida.

Codice	Conf.	Imballo
359902	1	-

Manopole push-to-open

Il sistema push-to-open consente di nascondere la manopola, preservando l'estetica del locale.

Sarà sufficiente premerla per poterla estrarre ed effettuare l'apertura o la chiusura delle valvole di intercettazione.



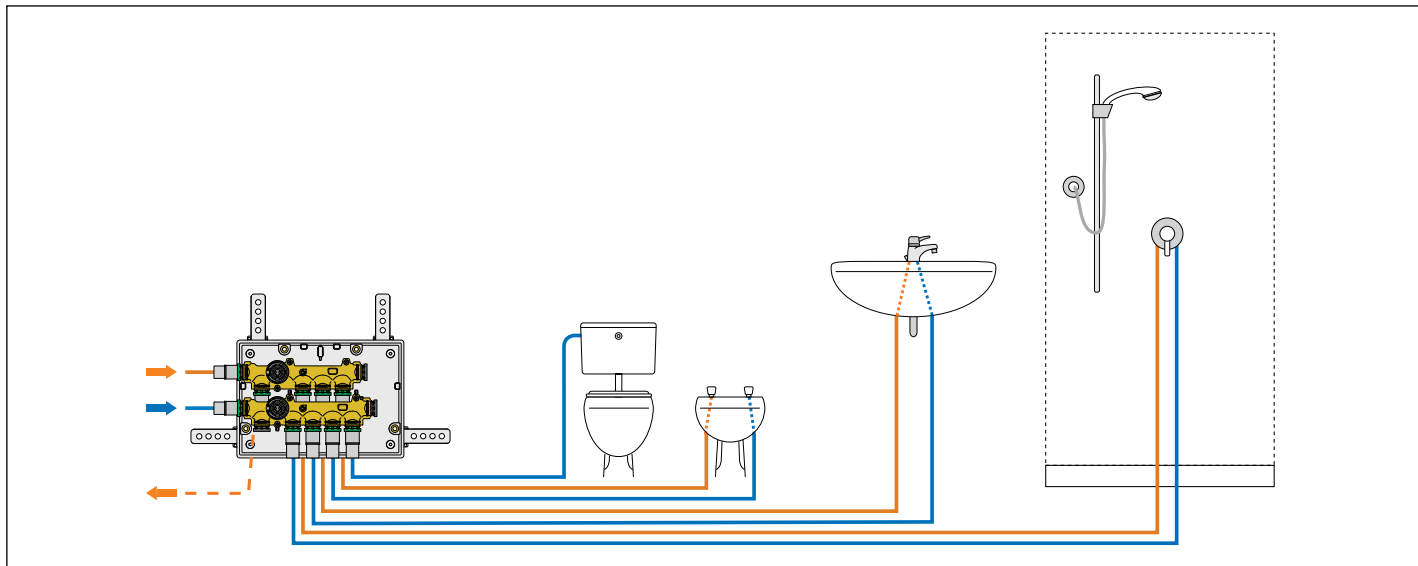
359

depl. 01371

Accessori per collettore serie 359.

Codice		Conf.	Imballo
359001*	tee con clip di fissaggio	1	-
359002	tappo cieco con clip di fissaggio	1	-
359024	racc. a pressare Ø 16x2	1	-
359064	racc. a pressare Ø 20x2	1	-

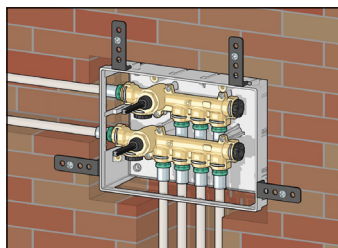
Schema applicativo



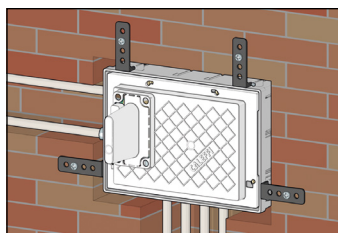
COLLETTORI DI DISTRIBUZIONE CON INTERCETTAZIONI GENERALI

Procedura per l'installazione della cassetta

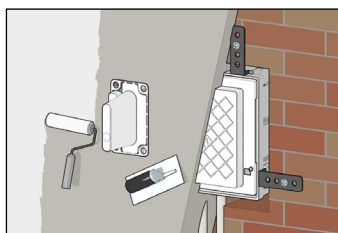
La prima operazione consiste nell'incassare la cassetta a muro e fissarla tramite le staffe in dotazione. Una volta che la cassetta è stata incassata, collegare le tubazioni al collettore tramite gli appositi innesti a clip.



Riposizionare l'apposito coperchio di protezione prima di procedere con l'intonacatura della parete. Utilizzare le viti di regolazione per assicurarsi che la mascherina si trovi allineata al filo del muro finito.

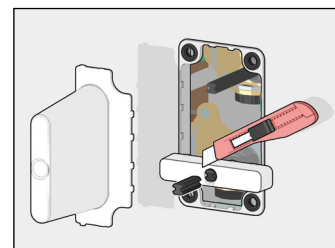


Procedere con l'intonacatura della parete fino al filo della mascherina di protezione.

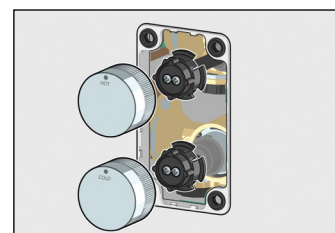


Procedura per l'installazione della placca di finitura

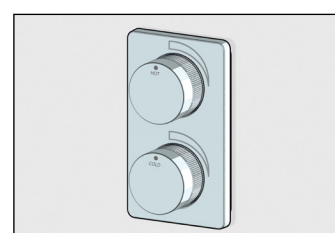
Rimuovere la mascherina di protezione delle intercettazioni e, tramite l'utilizzo della dima integrata, tagliare le aste al fine di ottenere il corretto allineamento delle manopole.



Fissare le manopole tramite le apposite viti di fissaggio e calzare a scatto le coperture cromate.



Posizionare la placca di finitura.

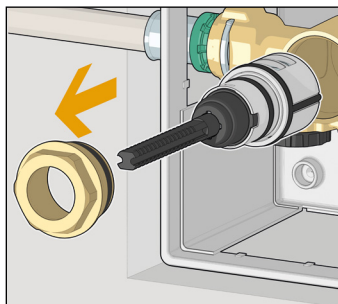


Cartuccia per intercettazioni generali

La particolare cartuccia progettata per intercettare il collettore serie 359 consente di ottenere un'elevata affidabilità di funzionamento nel tempo, grazie al sistema a doppia guarnizione di tenuta.

I materiali impiegati per la sua realizzazione consentono di ottenere una bassa coppia di manovra nelle operazioni di apertura/chiusura e di limitare al minimo le problematiche di bloccaggio legate alla presenza di calcare.

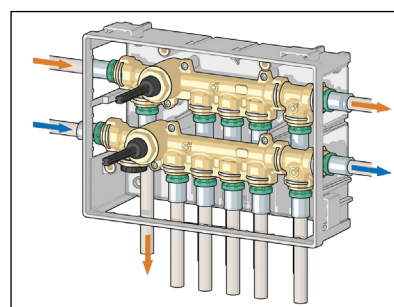
In caso di necessità, la cartuccia è sostituibile semplicemente estraendola dalla parte frontale del collettore ed inserendo quella di ricambio.



Possibili configurazioni del collettore

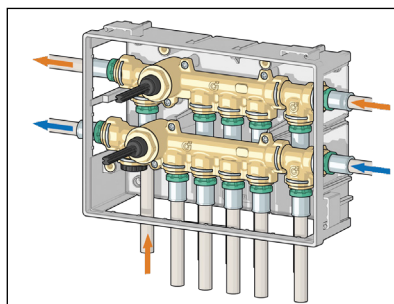
Installazione con ingresso laterale e circuito di riciclo verso il basso.

Tee per derivazione aggiuntiva e passante.



Installazione con ingresso dal basso e riciclo laterale.

Tee per derivazione aggiuntiva e passante.



GRUPPO CON INTERCETTAZIONI GENERALI

359

Gruppo con intercettazioni generali.

Corpo in ottone.

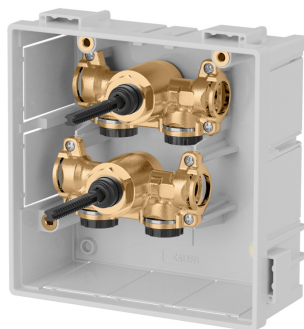
Pmax di esercizio: 10 bar.

Campo di temperatura: 5-90 °C.

Composto da:

- gruppo valvole;
- cassetta di contenimento (190 x 190 x 80 mm) completa di supporti per gruppo valvole di intercettazione;
- coperchio di protezione;
- 4 tappi con clip di fissaggio.

PATENT PENDING



* Disponibile a richiesta il corpo in lega "LOW LEAD" antidezincificazione CR con estensione codice 001.

Codice	Conf.	Imballo
359100*	1	-

359

Accessori per collettore serie 359.

Codice		Conf.	Imballo
359001*	tee con clip di fissaggio	1	-
359002	tappo cieco con clip di fissaggio	1	-
359024	racc. a pressare Ø 16x2	1	-
359064	racc. a pressare Ø 20x2	1	-

depl. 01371

Caratteristiche

I gruppi con valvole di intercettazione generali serie 359 sono utilizzati per il controllo e l'intercettazione del fluido nei circuiti sanitari. Vengono forniti già assemblati in cassetta di ispezione in materiale plastico in modo tale da facilitarne il posizionamento e l'installazione. Il gruppo è dotato di valvole di intercettazione generali all'ingresso.



359

Placca con manopole a scomparsa. Finitura cromata lucida.

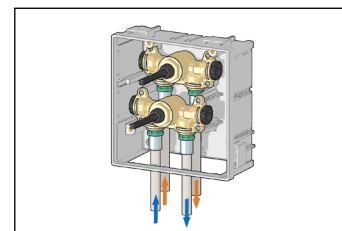
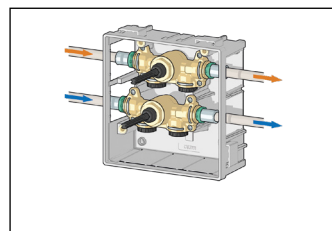
depl. 01371

Codice	Conf.	Imballo
359902	1	-

Possibili configurazioni del collettore

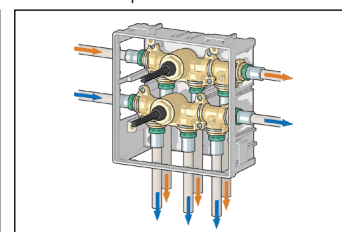
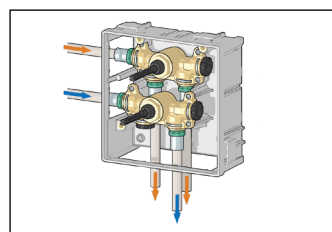
Installazione con tubazioni orizzontali.

Installazione con tubazioni dal basso.

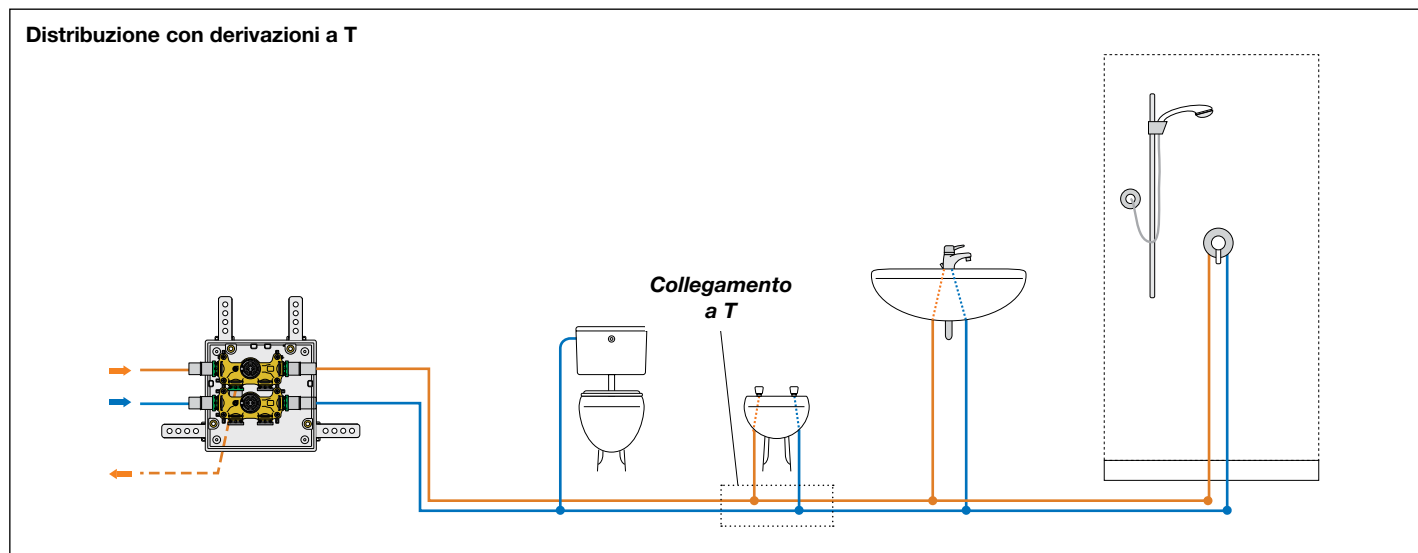


Installazione ad L con circuito di ricircolo.

Installazione ad L con circuito di ricircolo acqua calda e fredda, tee di estensione e passante.



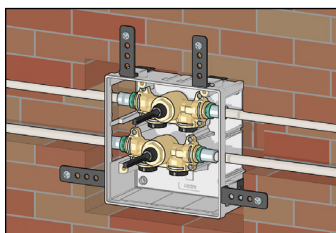
Schema applicativo



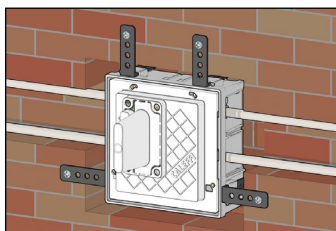
GRUPPO CON INTERCETTAZIONI GENERALI

Procedura per l'installazione della cassetta

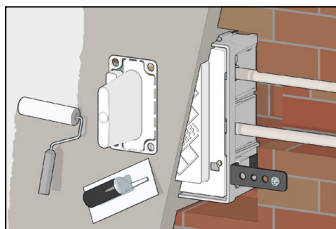
La prima operazione consiste nell'incassare la cassetta a muro e fissarla tramite le staffe in dotazione. Una volta che la cassetta è stata incassata, collegare le tubazioni al collettore tramite gli appositi innesti a clip.



Riposizionare l'apposito coperchio di protezione prima di procedere con l'intonacatura della parete. Utilizzare le viti di regolazione per assicurarsi che la mascherina si trovi allineata al filo del muro finito.

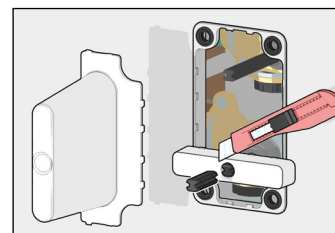


Procedere con l'intonacatura della parete fino al filo della mascherina di protezione.

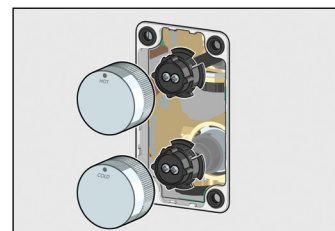


Procedura per l'installazione della mascherina di protezione

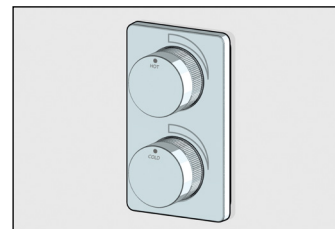
Rimuovere la mascherina di protezione delle intercettazioni e, tramite l'utilizzo della dima integrata, tagliare le aste al fine di ottenere il corretto allineamento delle manopole.



Fissare le manopole tramite le apposite viti di fissaggio e calzare a scatto le coperture cromate.

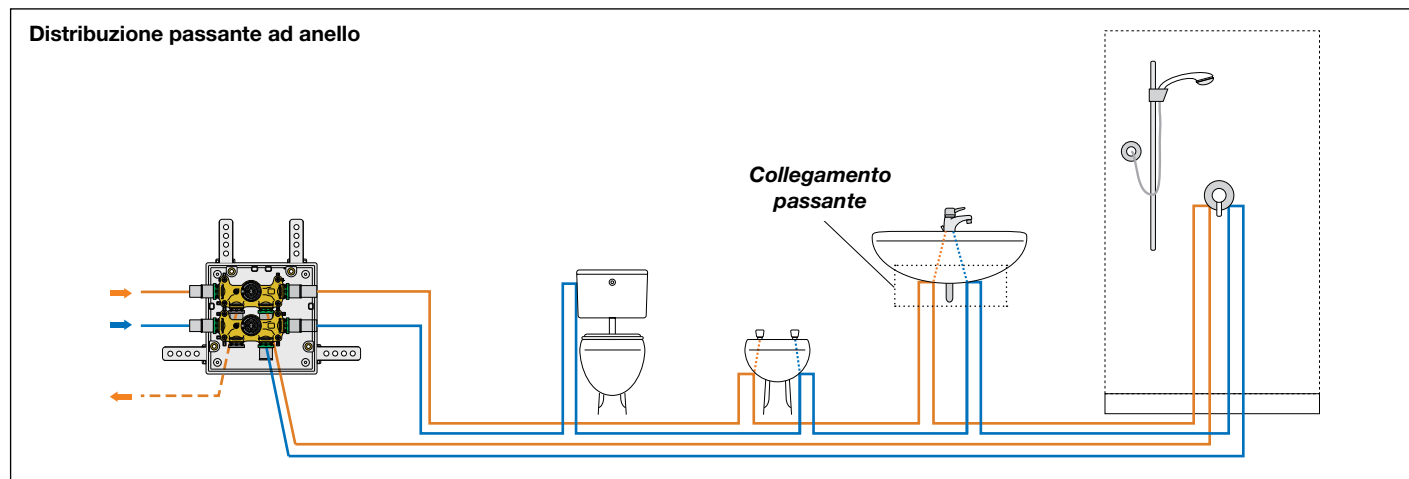


Posizionare la placca di finitura.

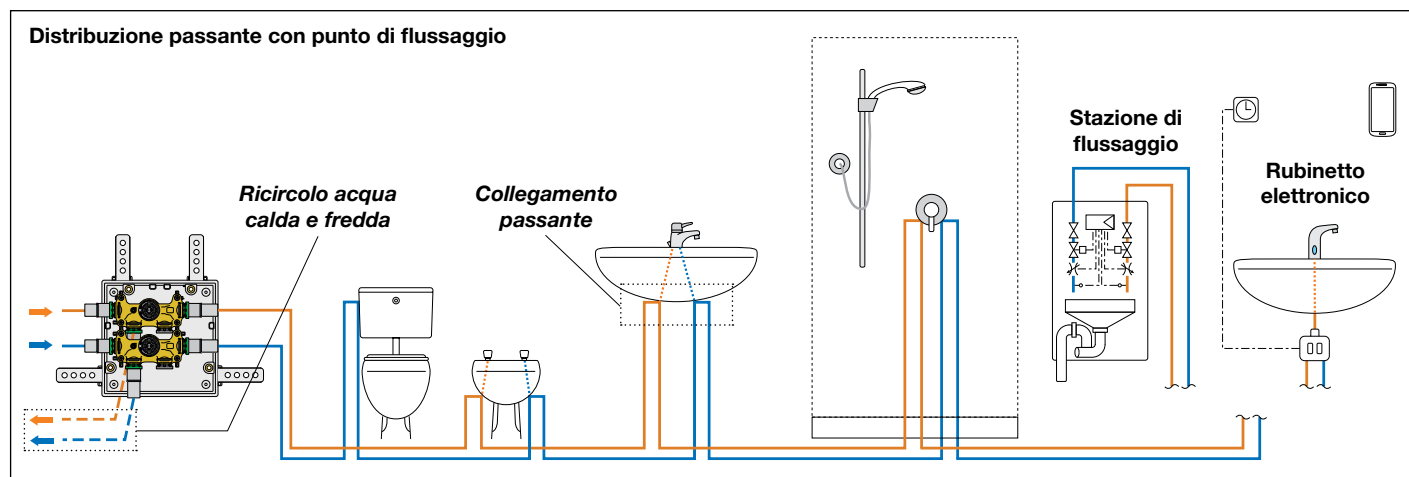


Schema applicativi

Distribuzione passante ad anello



Distribuzione passante con punto di flussaggio



ACCESSORI PER COLLETTORI SERIE 359



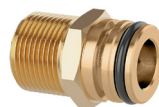
359

Tee con clip di fissaggio.
Corpo in ottone.
Pmax di esercizio: 10 bar.
Campo di temperatura: 5-90 °C.



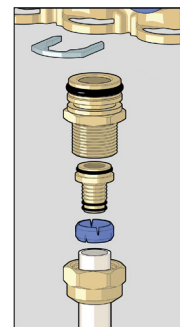
* Disponibile a richiesta il corpo in lega "LOW LEAD" antidezincificazione CR con estensione codice 001.

Codice	Conf.	Imballo
359001*	1	-



359

Adattatore con clip di fissaggio.
Corpo in lega "LOW LEAD" antidezincificazione CR.
Pmax di esercizio: 10 bar.
Campo di temperatura: 5-90 °C.



Codice	Conf.	Imballo
359003	23 p.1,5	1 -
359004	1/2" sede piana Ø 13	1 -
359005	3/4" sede piana Ø 18	1 -
359006	3/4" Euroconus Ø 18	1 -

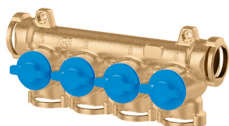


359

Tappo cieco con clip di fissaggio.
Corpo in tecnopolimero.

Codice	Conf.	Imballo
359002	1	-

RICAMBI PER COLLETTORI SERIE 359



359

Collettore con intercettazioni singole (manopole blu).

Codice	No. deriv.	Conf.	Imballo
359240*	4	1	-
359250*	5	1	-



Cartuccia per intercettazioni singole.

Codice	Conf.	Imballo
F0001305	1	-



359

Collettore con intercettazioni singole (manopole rosse).

Codice	No. deriv.	Conf.	Imballo
359330*	3	1	-
359340*	4	1	-



Cartuccia per intercettazioni generali.

Codice	Conf.	Imballo
F0001306	1	-



359

Collettore con intercettazione generale.

Codice	No. deriv.	Conf.	Imballo
359630*	3	1	-
359640*	4	1	-



359

Ricambio coperchio di protezione.

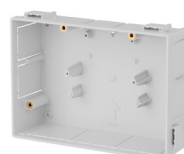
Codice	Conf.	Imballo
359010	1	-



359

Gruppo con intercettazione generale.

Codice	Conf.	Imballo
359101*	1	-



359

Fondo cassetta.

Codice	No. deriv.	Conf.	Imballo
359011	ricambio fondo per 3+4 intercettazioni singole	1	-
359012	ricambio fondo per 4+5 intercettazioni singole	1	-
359013	ricambio fondo per 3+4 intercettazioni generali	1	-
359014	ricambio fondo per intercettazioni generali	1	-



359

Clip per fissaggio raccordi.

Codice	Conf.	Imballo
359007	1	-

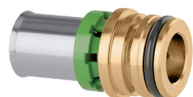
RACCORDI A PRESSURE PER COLLETTORI SERIE 359



359

Raccordo a pressione multipinza per tubi multistrato con clip di fissaggio.
Corpo in lega "LOW LEAD" antidezincificazione CR.
 Pmax di esercizio: 10 bar.
 Campo di temperatura: 5-90 °C.

Utilizzabile con pinze con profilo H - TH - U.



Codice	Conf.	Imballo
359024 Ø 16x2	1	-
359064 Ø 20x2	1	-

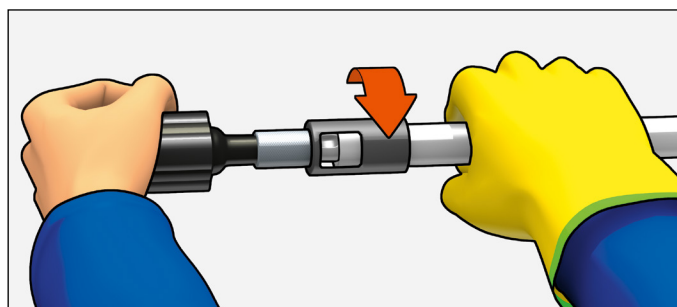
679

Calibratore e impugnatura per calibrare i tubi multistrato prima dell'uso con raccordi serie 359.

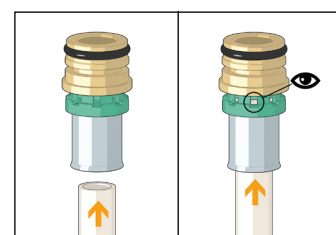


Codice	Conf.	Imballo
679002 Calibratore Ø 16x2	1	-
679006 Calibratore Ø 20x2	1	-
679009 Impugnatura per calibratore	1	-

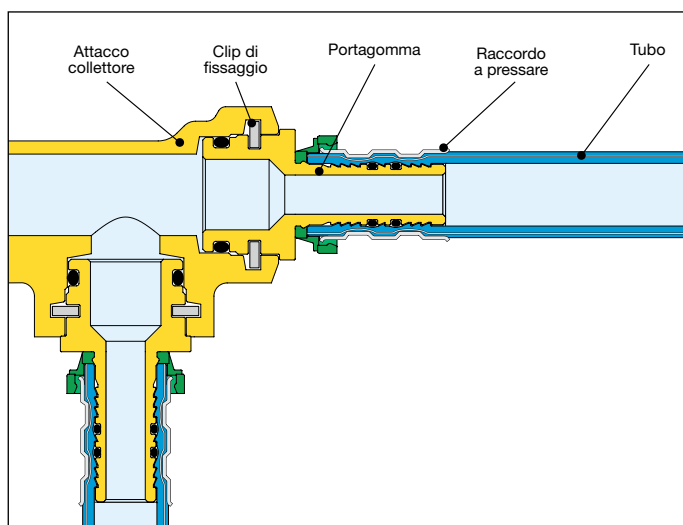
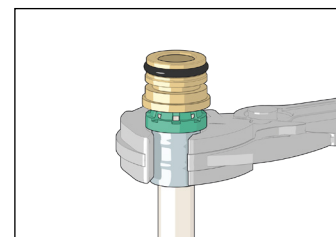
Calibrazione del tubo multistrato e montaggio del raccordo serie 359



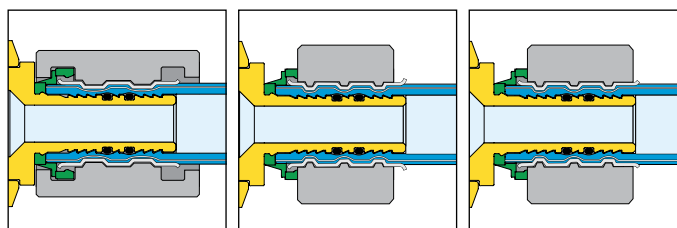
Dopo aver calibrato il tubo tramite l'apposito calibratore, calzare il tubo sul raccordo facendo attenzione a raggiungere la sede di battuta. Attraverso le finestrelle si dovrà verificare la corretta posizione del tubo.



Pinzare il tubo tramite l'apposita pinza fino al relativo scatto automatico.

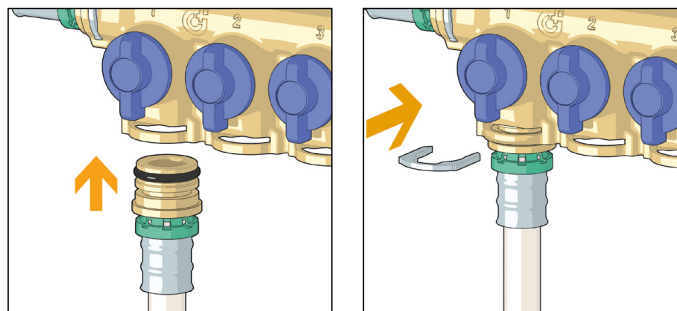


Pinza profilo TH Pinza profilo U Pinza profilo H



Inserire il tubo comprensivo di raccordo nella sede del collettore.

Fissare con la clip dedicata.



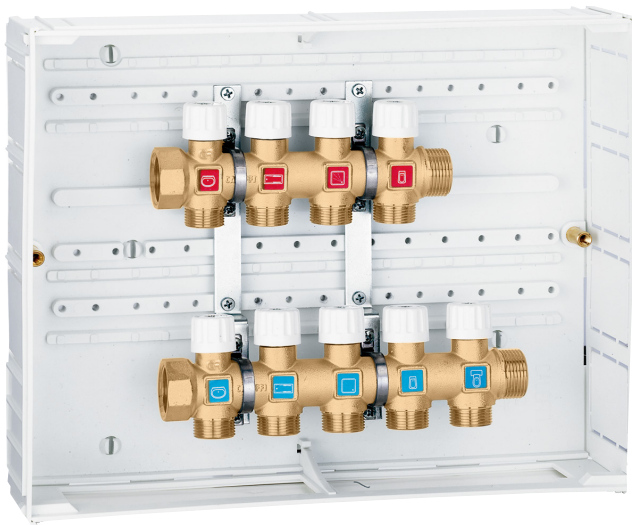
COLLETTORI DI DISTRIBUZIONE

360

Collettori di distribuzione idrosanitaria preassemblati in cassetta.
Corpo in lega antidezincificazione CR.
Pmax di esercizio: 10 bar.
Campo di temperatura: 5-100 °C.
Interasse derivazioni: 35 mm.

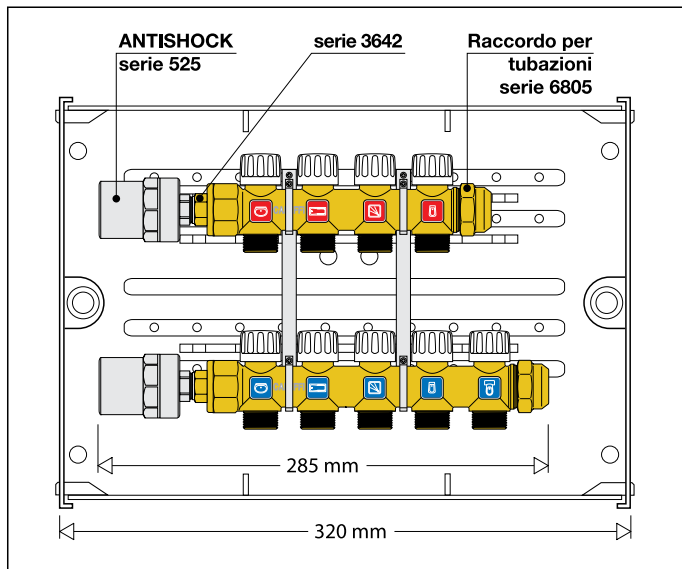
Composti da:

- coppia di collettori serie 354;
- coppia di supporti in acciaio inox codice 360210;
- cassetta di contenimento codice 360032 (320 x 250 x 90), con coperchio.



Codice	Attacco	Attacco deriv.	No. deriv. fredda	calda	Conf.	Imballo
360043	3/4"	23 p.1,5 M	4	3	1	-
360054	3/4"	23 p.1,5 M	5	4	1	-

Esempio di composizione gruppo di distribuzione



354



Collettore semplice, componibile con valvole di intercettazione.
Corpo in lega antidezincificazione CR.
Pmax di esercizio: 10 bar.
Campo di temperatura: 5-100 °C.
Interasse: 35 mm.



Codice	Attacco	No. deriv.	Derivazioni	Conf.	Imballo
354052	3/4"	x 2	23 p.1,5 M	5	20
354053	3/4"	x 3	23 p.1,5 M	5	20
354054	3/4"	x 4	23 p.1,5 M	5	20
354055	3/4"	x 5	23 p.1,5 M	5	20

360

Coppia supporti in acciaio inox per il fissaggio di collettori serie 354.
Per cassette serie 360 e 362.



Codice	Conf.	Imballo
360210	1	10

3642

Raccordo di testa.
Per collettori serie 360.



Codice	Conf.	Imballo
364254	2	-

3641

Tappo.
Per collettori serie 360.



Codice	Conf.	Imballo
364150	2	-

5991

Raccordo di testa.
Per collettori serie 360.



Codice	Conf.	Imballo
599154	2	-

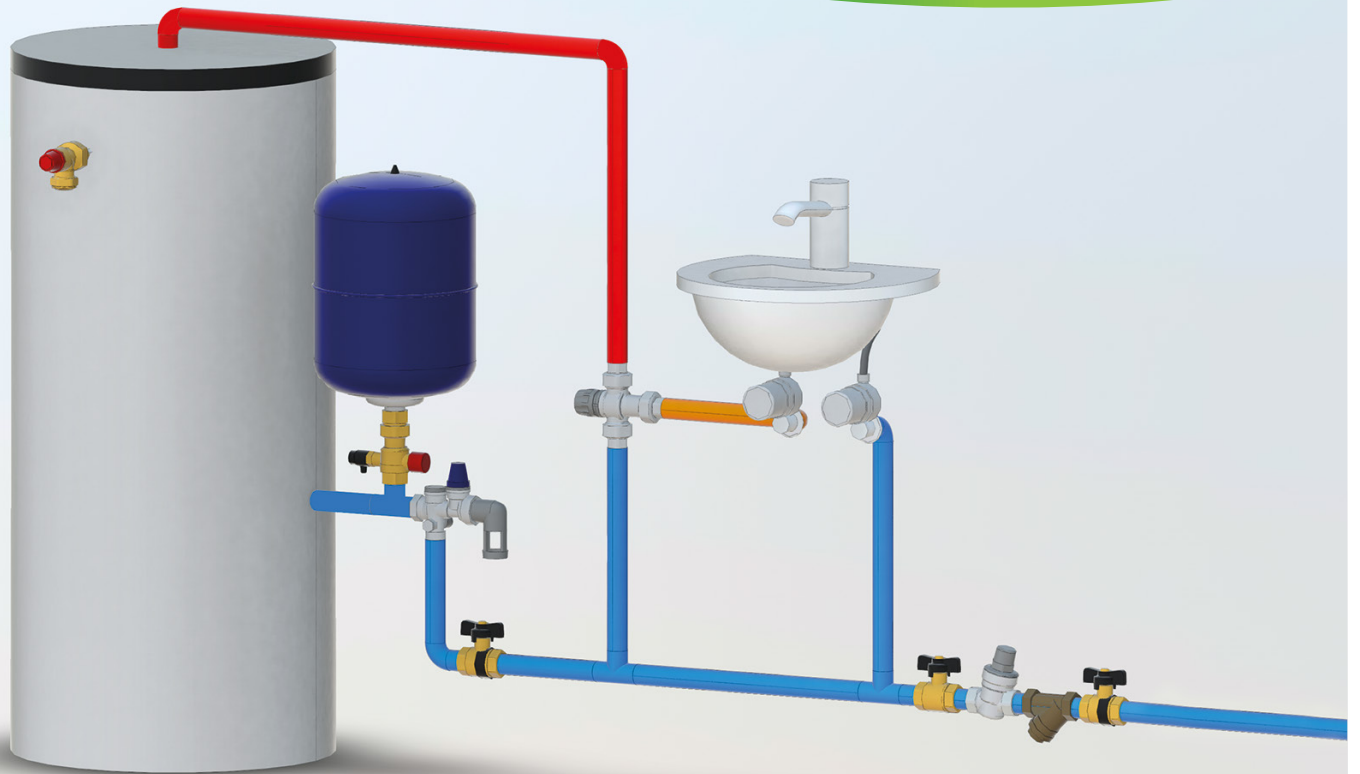
5993

Tappo.
Per collettori serie 360.



Codice	Conf.	Imballo
599350	2	10

COMPONENTI PER IMPIANTI IDROSANITARI



 **BIM**
bim.caleffi.com

Gruppi di sicurezza
Valvole di sicurezza TP
Vasi di espansione
Limitatore di flusso
Contenitore e cartucce filtranti
Ammortizzatori del colpo di ariete
Dispositivo antigelo
Valvole a sfera con ritegno incorporato, BALLSTOP

GRUPPI DI SICUREZZA - VALVOLA DI SICUREZZA TP - LIMITATORE DI FLUSSO



5261

depl. 01019

Gruppo di sicurezza per scaldacqua ad accumulo, con intercettazione e valvola di ritegno controllabile. **Con sede in acciaio inox.** Corpo in ottone. Cromato. Pmax di esercizio: 10 bar. Tmax di esercizio: 120 °C. Taratura: 7 bar. Potenzialità max: 1/2": 4 kW, 3/4": 10 kW. **Certificato a norma EN 1487.**



Codice		Conf.	Imballo
526142	1/2"	1	30
526152	3/4"	1	30



5261

depl. 01019

Gruppo di sicurezza per scaldacqua ad accumulo, con intercettazione e valvola di ritegno controllabile. Per installazioni orizzontali. **Con sede in acciaio inox.** Corpo in ottone. Cromato. Pmax di esercizio: 10 bar. Tmax di esercizio: 120 °C. Taratura: 7 bar. Potenzialità max: 3/4": 10 kW, 1": 18 kW. **Certificato a norma EN 1487.**



Codice		Conf.	Imballo
526153	3/4"	1	10
526163	1" non cromato	1	10



319

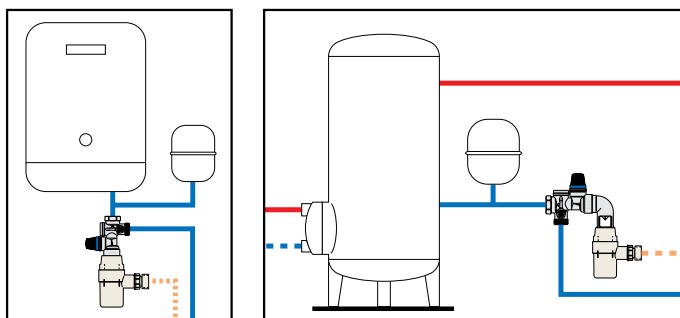
depl. 01019

Sifone di scarico in materiale plastico per gruppi di sicurezza serie 5261.



Codice		Conf.	Imballo
319601	1"	1	30

Schema applicativo gruppo di sicurezza serie 5261



309

depl. 01130

Valvola di sicurezza combinata temperatura e pressione. **Per impianti idrosanitari, a protezione dell'accumulo acqua calda.** Temperatura di taratura: 90 °C. Potenzialità di scarico: 1/2" - 3/4" x Ø 15: 10 kW, 3/4" x Ø 22: 25 kW. Tarature: 3 - 4 - 6 - 7 - 10 bar. **Certificate a norma EN 1490 tarature: 4 - 7 - 10 bar.**



Codice		Conf.	Imballo
309430	1/2" M x Ø 15 3 bar	1	20
309440	1/2" M x Ø 15 4 bar	1	20
309460	1/2" M x Ø 15 6 bar	1	20
309470	1/2" M x Ø 15 7 bar	1	20
309400	1/2" M x Ø 15 10 bar	1	20
309542	3/4" M x Ø 15 4 bar	1	20
309530	3/4" M x Ø 22 3 bar	1	20
309560	3/4" M x Ø 22 6 bar	1	20
309570	3/4" M x Ø 22 7 bar	1	20
309500	3/4" M x Ø 22 10 bar	1	20



5557

depl. 01079

Vaso di espansione saldato, per impianti sanitari, certificato CE. Membrana a vescica. Pmax di esercizio: 10 bar. Campo di temperatura sistema: -10-100 °C. Campo di temperatura membrana: -10-100 °C. Conforme a norma EN 13831. Conforme al D.M. 6 Aprile 2004, no.174.



Codice	Litri	Attacco	Pre-carica (bar)	Conf.	Imballo
555702	2	1/2"	2,5	4	-
555705	5	3/4"	2,5	1	-
555708	8	3/4"	2,5	1	-

Per capacità superiori vedere a pag. 244

pag. 244



534

Limitatore di flusso. Corpo in ottone. Cromato. Attacco 1/2". Pmax di esercizio: 12 bar. Tmax di esercizio: 80 °C. Campo di pressione: 1-10 bar.

• Completamento codice

direzione M ⇒ F = 1
direzione F ⇒ M = 2

Codice		Precisione (%)	Conf.	Imballo
534.02	2 l/min verde oliva	± 30	1	25
534.04	4 l/min grigio	± 15	1	25
534.05	5 l/min giallo	± 15	1	25
534.06	6 l/min nero	± 10	1	25
534.08	8 l/min bianco	± 10	1	25
534.10	10 l/min azzurro	± 10	1	25
534.12	12 l/min rosso	± 10	1	25
534.16	16 l/min blu	± 10	1	25
534.18	18 l/min lilla	± 10	1	25

CONTENITORE E CARTUCCE FILTRANTI



5370

depl. 01028

Contenitore per cartucce filtranti standard da 10".
Corpo in ottone, bicchiere trasparente.
Pmax di esercizio: 16 bar.
Campo di temperatura: 5-40 °C.

Codice		Conf.	Imballo
537050	3/4"	1	-
537060	1"	1	-



5370

depl. 01028

Cartucce filtranti per contenitore 5370. 10" standard.
Campo di temperatura: 5-40 °C.
Δp max: 3 bar.
Caratteristiche:
537004 - in rete di nylon lavabile - 60 μm,
537005 - in rete di acciaio inox - 50 μm.

Codice		Conf.	Imballo
537004		1	-
537005		1	-

AMMORTIZZATORI DEL COLPO DI ARIETE



525

ANTISHOCK

depl. 01020

Ammortizzatore del colpo di ariete.
Corpo in ottone. Cromato.
Pmax di esercizio: 10 bar.
Tmax di esercizio: 90 °C.
Filetto a tenuta PTFE.



Codice		Conf.	Imballo
525040	1/2"	1	25



525

ANTISHOCK

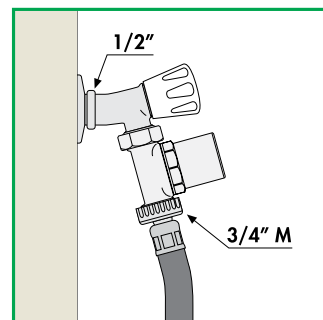
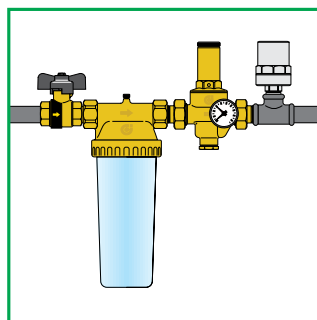
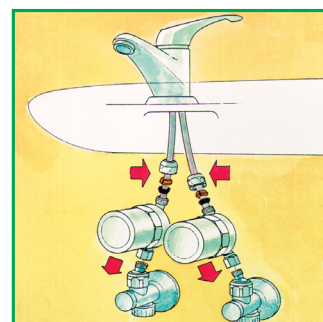
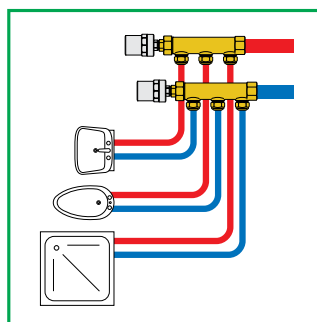
depl. 01020

Ammortizzatore del colpo di ariete per sottolavelli, sottolavabi e lavatrici (3/4").
Corpo in ottone. Cromato.
Pmax di esercizio: 10 bar.
Tmax di esercizio: 90 °C.



Codice		Conf.	Imballo
525130	calotta 3/8" F x 3/8" M	1	50
525150	calotta 3/4" F x 3/4" M	1	25

Esempi di installazione dell'ammortizzatore del colpidi ariete serie 525



DISPOSITIVO ANTIGELO



603
ICECAL®

depl. 01181

Rubinetto da giardino a sfera, con **dispositivo di sicurezza antigelo**. Corpo in ottone. Cromato. Con leva e dado di fissaggio in acciaio inox. Attacco portagomma per tubo Ø 15 mm. Pmax di esercizio: 10 bar. Campo di temperatura ambiente: -30-90 °C. Temperatura di apertura: 3 °C. Temperatura di chiusura: 4 °C. PATENT.

Codice		Conf.	Imballo
603450	1/2" M x 3/4" M con portagomma	1	10

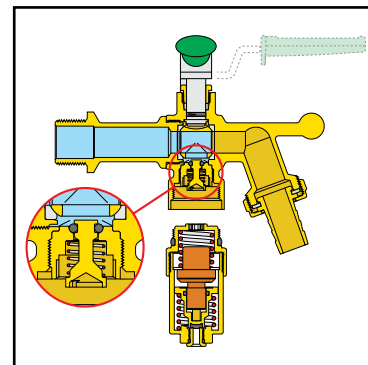


Ricambio gruppo antigelo cromato per codice 603450.

Codice		Conf.	Imballo
F89046/C		1	-

Rimozione dispositivo antigelo

Il dispositivo antigelo è preassemblato, sostituibile in caso di necessità. Una specifica valvola interna automatica intercetta l'acqua durante l'operazione di sostituzione.



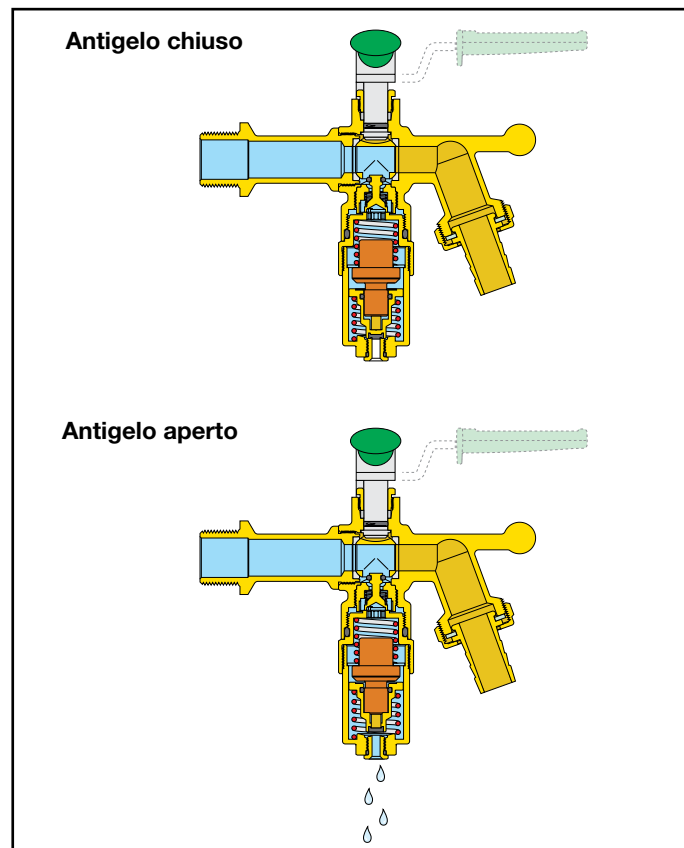
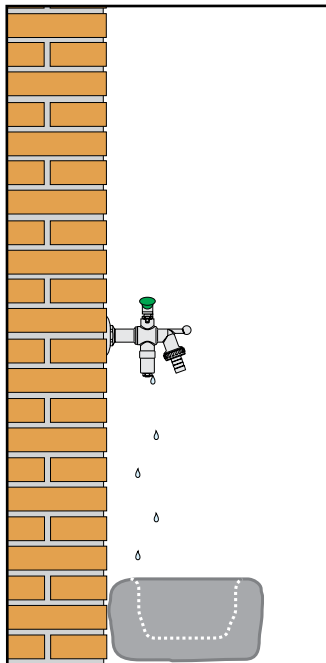
Funzione

Il dispositivo di sicurezza antigelo impedisce la formazione di ghiaccio nel circuito di acqua sanitaria, evitando possibili danni alle tubazioni in impianti idrosanitari, impianti di irrigazione.

Al raggiungimento della temperatura minima di intervento, esso apre automaticamente un minimo passaggio di acqua verso lo scarico, permettendo un piccolo flusso continuo di acqua in ingresso; si evita così il possibile congelamento.

Il particolare prodotto è realizzato abbinando il dispositivo di sicurezza antigelo ad un rubinetto da giardino di tipo a sfera, specificamente costruito per queste installazioni.

Il rubinetto è dotato di sfera con costruzione antiscoppio a doppia tenuta ad O-Ring e premistoppa; la leva di manovra ed il dado di fissaggio sono in acciaio inox, per operare senza problemi di corrosione in differenti condizioni climatiche.



VALVOLE A SFERA CON RITEGNO



3230 BALLSTOP

depl. 01021

Valvola a sfera con ritegno incorporato.
Corpo in ottone.
Attacchi femmina - femmina.
Manopola a farfalla.
Pmax di esercizio: 16 bar.
Campo di temperatura: 5-90 °C.



Codice		Conf.	Imballo
323040	1/2"	10	-
323050	3/4"	10	-
323062	1"	4	-



333 BALLSTOP

depl. 01021

Valvola a sfera con ritegno incorporato.
Corpo in ottone.
Attacchi femmina - calotta.
Calotta forata per sigillo.
Manopola a farfalla.
Pmax di esercizio: 16 bar.
Campo di temperatura: 5-90 °C.



Codice		Conf.	Imballo
333400	1/2" F x calotta 3/4" F	10	-
333500	3/4" F x calotta 3/4" F	10	-



3230 BALLSTOP

depl. 01021

Valvola a sfera con ritegno incorporato.
Corpo in ottone.
Attacchi femmina - femmina.
Manopola a leva.
Pmax di esercizio: 16 bar.
Campo di temperatura: 5-90 °C.



Codice		Conf.	Imballo
323060	1"	4	-
323070	1 1/4"	4	-
323080	1 1/2"	2	-
323090	2"	1	-



334 BALLSTOP

depl. 01021

Valvola a sfera con ritegno incorporato.
Corpo in ottone.
Attacchi maschio - calotta.
Calotta forata per sigillo.
Manopola a farfalla.
Pmax di esercizio: 16 bar.
Campo di temperatura: 5-90 °C.



Codice		Conf.	Imballo
334400	1/2" M x calotta 3/4" F	10	-
334500	3/4" M x calotta 3/4" F	10	-



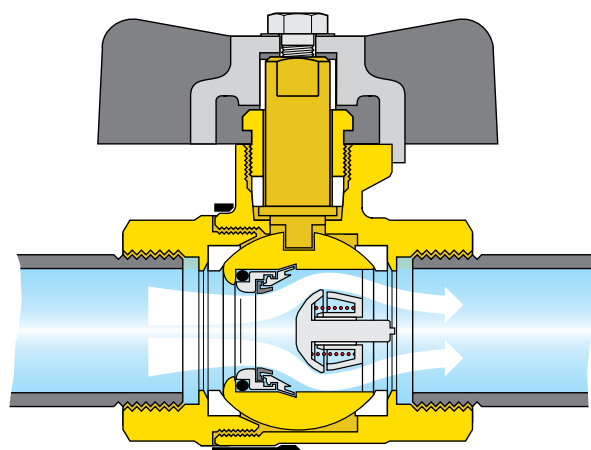
332 BALLSTOP

depl. 01021

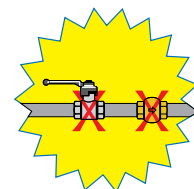
Valvola a sfera con ritegno incorporato.
Corpo in ottone.
Attacchi maschio - femmina.
Manopola a farfalla.
Pmax di esercizio: 16 bar.
Campo di temperatura: 5-90 °C.



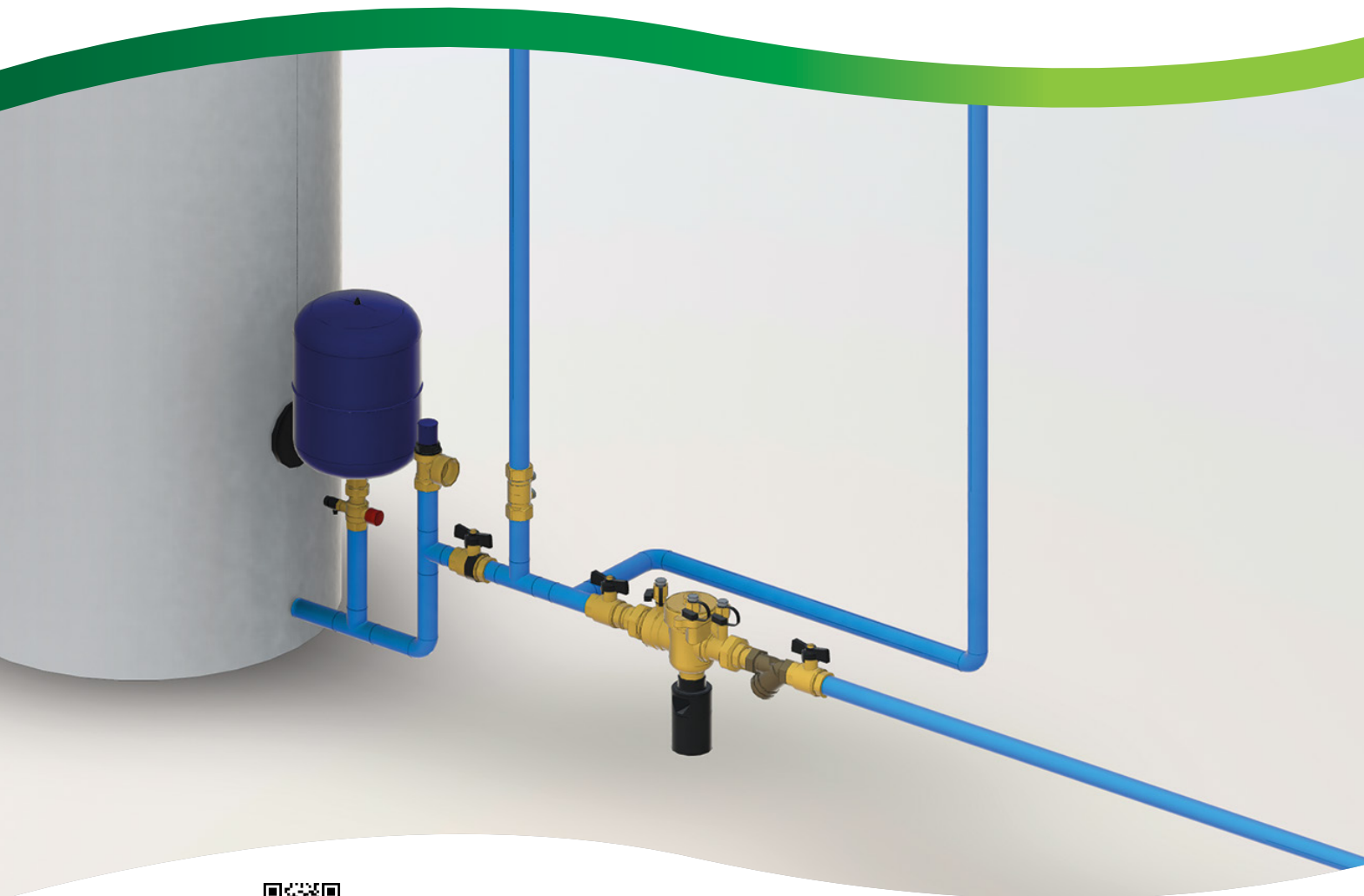
Codice		Conf.	Imballo
332400	1/2" M x 1/2" F	10	-



BALLSTOP
UNA SOLA VALVOLA
DOVE NE OCCORREVANO DUE



DISPOSITIVI DI PROTEZIONE ANTIRIFLUSSO



7



 **BIM**
bim.caleffi.com

Disconnettori

Gruppo montato con disconnettore filtro ed intercettazioni

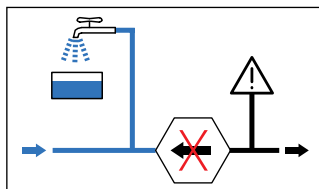
Filtri per disconnettori

Ricambi per disconnettori

Disconnettori con geometria multifunzione

Valvole a sfera con ritegno incorporato, BALLSTOP

Valvole di ritegno antinquinamento



Le seguenti pagine sono un estratto dalla specifica Guida Monografica che tratta il problema dell'inquinamento da riflusso delle reti idriche e che presenta la gamma di prodotti Caleffi specificamente realizzata per la sua prevenzione. I materiali con i quali sono realizzati i componenti e le loro prestazioni tengono conto delle specifiche esigenze normative ed impiantistiche di sicurezza degli impianti idrici.



INQUINAMENTO RETI IDRICHE - RIFERIMENTI NORMATIVI

Si definisce inquinamento qualsiasi degrado relativo alla qualità dell'acqua potabile.

La norma **UNI EN 1717:2000** "Protezione contro l'inquinamento dell'acqua potabile negli impianti idraulici e requisiti generali dei dispositivi atti a prevenire l'inquinamento da riflusso" è il punto di riferimento in materia di prevenzione dell'inquinamento delle rete idrica pubblica causato da riflusso di fluido proveniente dagli impianti privati posti a valle.

In abbinamento troviamo anche la serie di norme **UNI EN 806:2012** "Specifiche relative agli impianti all'interno di edifici per il convogliamento di acque destinate al consumo umano" che ne indica i requisiti per il progetto, l'esercizio e la manutenzione.

Ambedue i riferimenti europei devono essere verificati nel rispetto delle norme e regolamenti nazionali applicabili.

Gli impianti devono essere progettati e mantenuti in modo da non essere causa di inquinamento dell'acquedotto pubblico o della rete interna mediante riflusso di qualsiasi tipo di sostanza ritenuta pericolosa.

La sequenza di apparecchiature, formata dal dispositivo di protezione, dai filtri, valvole di ritegno, valvole di intercettazione, prese di pressione air gap ecc, che costituiscono la protezione anti riflusso, viene definita **Unità di Protezione**.

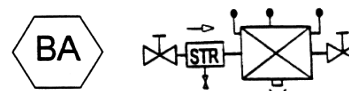
Si definisce Punto di Protezione il punto dell'impianto in cui viene applicata l'Unità di Protezione.

Il simbolo generico con cui la norma UNI EN 1717 identifica l'Unità di Protezione è costituito da un esagono contenente le lettere indicanti la Famiglia ed il Tipo di protezione, come visibile nella figura seguente:

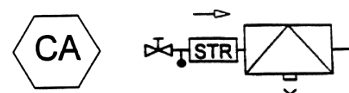


Qui di seguito sono rappresentati alcuni esempi di Unità di Protezione con relativa sequenza di dispositivi richiesti dalla norma UNI EN 1717.

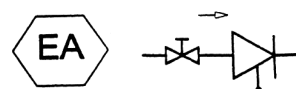
Unità di protezione: Famiglia B, Tipo A



Unità di protezione: Famiglia C, Tipo Aa



Unità di protezione: Famiglia E, Tipo A



La norma UNI EN 1717 classifica le acque contenute negli impianti in funzione del grado di rischio di pericolosità per la salute umana, suddividendole in cinque categorie, dalla 1, non pericolosa per la salute, alla 5 la più pericolosa.

Categoria 1:

Acqua utilizzabile per il consumo umano fornita dall'ente distributore.

Categoria 2:

Fluido che non presenta rischio per la salute, come in 1, le cui qualità sono state compromesse a seguito di una modifica nella temperatura, sapore, odore od aspetto.

Categoria 3:

Fluido che presenta un certo rischio per la salute dovuto alla presenza di sostanze nocive.

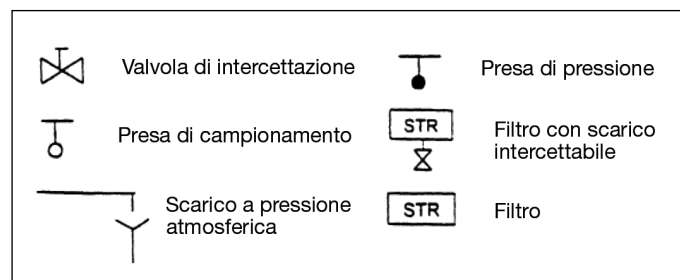
Categoria 4:

Fluido che presenta un rischio per la salute dovuto alla presenza di una o più "sostanze tossiche" o "molto tossiche" o una o più sostanze radioattive, mutagene o cancerogene.

Categoria 5:

Fluido che presenta un serio rischio per la salute dovuto alla presenza di elementi microbiologici o virali.

In base a questa classificazione, nei circuiti di distribuzione dell'acqua si devono inserire idonei dispositivi antiriflusso.



La norma UNI EN 1717 elenca il principio di funzionamento ed i requisiti minimi dei dispositivi atti a proteggere la rete pubblica da riflusso di acqua appartenente ad una delle cinque categorie.

I dispositivi di protezione sono raggruppati in otto Famiglie, identificate dalle lettere A, B, C, D, E, G, H, L, ognuna delle quali può avere una o più varianti chiamate Tipi, anch'essi identificati con le lettere A, B, C, oppure D.

La norma UNI EN 1717 specifica per ogni Tipo di dispositivo la categoria minima e massima del fluido e le condizioni a cui può essere applicato per la protezione da riflusso dell'impianto.

Le indicazioni riportate nella norma UNI EN 1717 possono essere applicate a tutti gli impianti domestici, industriali/commerciali e non domestici collegati alla rete pubblica di acqua potabile:

- impianti domestici installati in edifici residenziali o simili come abitazioni, hotel, scuole, uffici, ostelli ecc: lavelli da cucina, lavabi, bagni, docce, WC, produttori di acqua calda sanitaria, lavatrici e lavastoviglie domestiche, bidet, sistemi di irrigazione da giardino, impianti con basse concentrazioni di additivi non pericolosi per la salute umana come trattamento delle acque, condizionamento ecc;
- negli impianti industriali e commerciali si considerano le applicazioni di acqua potabile con utilizzo simile all'impianto domestico, escludendo pertanto acqua di process; inoltre antincendio, impianti centralizzati di riscaldamento o di irrigazione;
- impianti ad uso non domestico relativi ad un uso professionale dell'acqua, ad esempio industrie, commercio, agricoltura, cliniche, piscine e terme pubbliche e private.

INQUINAMENTO RETI IDRICHE - RIFERIMENTI NORMATIVI

Fenomeno del riflusso

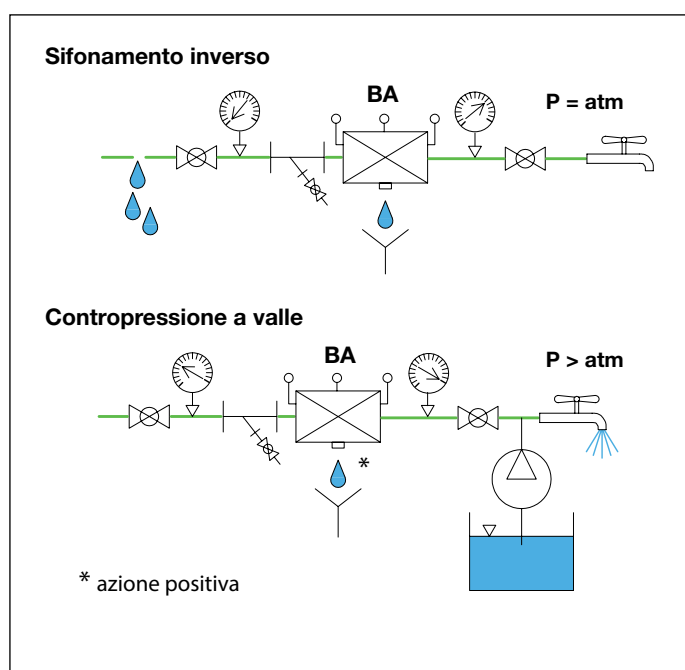
L'acqua potabile, trasportata dalla rete idrica dell'acquedotto, può subire inquinamenti a causa principalmente del ritorno di fluido contaminato dagli impianti direttamente collegati alla rete principale.

La causa del riflusso è imputabile ad una variazione della differenza di pressione che abbia come conseguenza l'inversione, in un punto dell'impianto, della normale direzione di flusso.

Questo fenomeno, denominato "inversione del senso di flusso", si verifica quando:

a) la pressione nella rete pubblica è inferiore alla pressione esistente nel circuito derivato (sifonamento inverso). Questa situazione può accadere ad esempio a causa di una rottura della tubazione dell'acquedotto e conseguente manutenzione, oppure per notevoli prelievi da parte di altre utenze quali per esempio sistemi antincendio collegati a monte.

b) nel circuito derivato si ha un innalzamento di pressione (contropressione) dovuto ad esempio all'ingresso di acqua pompata da un pozzo.



Valutazione del rischio

Vista la pericolosità del fenomeno e viste le prescrizioni dettate dalla normativa esistente, a seconda della tipologia di impianto e delle caratteristiche del fluido contenuto, deve essere effettuata una valutazione del rischio di inquinamento da riflusso.

In base al risultato di tale valutazione, effettuata dal progettista e dall'Ente distributore dell'acqua, si deve scegliere il dispositivo di protezione più idoneo e lo si deve posizionare lungo la rete di distribuzione nei punti a rischio di riflusso pericoloso per la salute umana.

Oltre alla consultazione della norma europea UNI EN 1717, occorre sempre valutare il parere dell'Ente distributore dell'acqua e le specifiche norme nazionali in quanto, in base alla tipologia di impianto, possono esserci deroghe sia più restrittive che permissive, rispetto alla norma europea.

In caso di presenza di fluidi di diversa pericolosità, si deve considerare la protezione da riflusso del fluido più pericoloso. In caso di fluidi con pericolosità eccezionali, occorre valutare parametri tecnici aggiuntivi.

In caso di applicazioni senza possibilità di controllo, occorre ipotizzare il rischio maggiore. Nelle pagine seguenti riportiamo la tabella denominata "Matrice di protezione", che pone in relazione le varie tipologie di impianto con le relative categorie di fluido.

Unità di protezione - Norme di prodotto - Dispositivi Caleffi

Nelle Tabelle 1 e 2 qui di seguito riportate sono elencate le Unità di Protezione della norma UNI EN 1717, le relative categorie di fluido, le norme di prodotto ed i corrispondenti prodotti Caleffi presenti a catalogo.

Dispositivi	Categoria	Livello autorizzato dell'Unità di protezione
Rubinetto con soffione al lavabo, lavello, doccia, bagno; esclusi WC e bidet	5	Unità di protezione per categoria 2 e EB, ED, HC
Vasca con ingresso dell'acqua sotto al bordo della vasca (b)	5	Unità di protezione per categoria 3
Rubinetto di prelievo per tubo in gomma (a b)	5	Unità di protezione per categoria 3
Sistema di irrigazione a terra o sottoterra (b)	5	Unità di protezione per categoria 4

(a) Usato per lavaggio, pulizia o irrigazione di giardino
 (b) L'installazione dell'Unità di Protezione deve avvenire al di sopra del livello di massima operatività

Famiglia Tipo	Unità di Protezione EN 1717	Categoria dei fluidi					Norma prodotto	Serie Caleffi
		1	2	3	4	5		
BA	Disconnettori controllabili con zona a pressione ridotta	●	●	●	●	-	EN 12729	580, 574, 575
CA	Disconnettori con varie zone di pressione non controllabili	●	●	●	-	-	EN 14367	573
EA	Valvole di ritegno anti-inquinamento da DN 6 a DN 250, controllabile	●	●	-	-	-	EN 13959	3045, 3046
EB	Valvole di ritegno anti-inquinamento da DN 6 a DN 250, non controllabile			■			EN 13959	3047
EC	Valvole a doppio ritegno anti-inquinamento da DN 6 a DN 250, controllabile	●	●	-	-	-	EN 13959	
ED	Valvole a doppio ritegno anti-inquinamento da DN 6 a DN 250, non controllabile			■			EN 13959	

Unità con scarico in atmosfera non devono essere installati in zone a rischio inondazione (per esempio BA, CA...)
 ● Copre il rischio - Non copre il rischio ■ Solo per alcuni tipi di utilizzo sanitario (v. Tabella 2)

DISCONNETTORI



572

Disconnettore a zone di pressioni differenti non controllabili per caldaie autonome a gas. **Tipo CA**b****. Corpo in ottone. PN 10. Attacchi per tubo rame Ø 6. Tmax di esercizio: 40 °C. **Certificato a norma EN 14367.**



Codice	Conf.	Imballo
572106	1	50



574

depl. 01022

Disconnettore a zona di pressione ridotta controllabile. **Tipo BA**. **Corpo in lega "LOW LEAD" antidezincificazione CR**. PN 10. Attacchi maschio a bocchettone. Tmax di esercizio: 65 °C. P differenziale di intervento: 14 kPa.



Certificato a norma EN 12729. È indispensabile installare a monte il filtro serie 577.

Codice	Conf.	Imballo
574004 1/2"	1	10



573

depl. 01328

Disconnettore a zone di pressioni differenti non controllabili. **Tipo CA**a****. Corpo in ottone. PN 10. Attacchi femmina a bocchettone. Tmax di esercizio: 65 °C. **Certificato a norma EN 14367.**



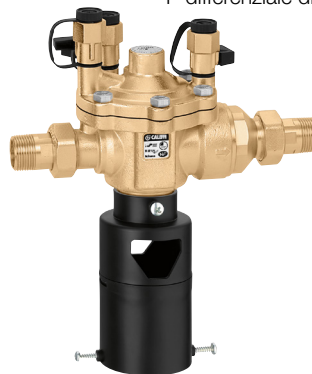
Codice	Conf.	Imballo
573415 1/2"	1	10
573515 3/4"	1	10



574

depl. 01022

Disconnettore a zona di pressione ridotta controllabile. **Tipo BA**. **Corpo in lega "LOW LEAD" antidezincificazione CR**. PN 10. Attacchi maschio a bocchettone. Tmax di esercizio: 65 °C. P differenziale di intervento: 14 kPa.



Certificato a norma EN 12729. È indispensabile installare a monte il filtro serie 577.

Codice	Conf.	Imballo
574040 1/2"	1	-
574050 3/4"	1	-
574006 1"	1	-



573

Disconnettore a zone di pressioni differenti non controllabili. Modello normalmente chiuso. Corpo in ottone. PN 10. Attacchi femmina a bocchettone. Con scarico filettato. Tmax di esercizio: 65 °C.

Codice	Conf.	Imballo
573405 1/2"	1	20
573505 3/4"	1	20

DISCONNETTORI



574

depl. 01022

Disconnettore a zone di pressione ridotta controllabile.
Tipo BA.
Corpo in lega "LOW LEAD" antidezincificazione CR.
 PN 10. Attacchi maschio a bocchettone.
 Tmax di esercizio: 65 °C.
 P differenziale di intervento: 14 kPa.
Certificato a norma EN 12729.
È indispensabile installare a monte il filtro serie 577.



Codice	Conf.	Imballo
574600 1"	1	-
574700 1 1/4"	1	-

575

depl. 01022

Disconnettore a zone di pressione ridotta controllabile.
Tipo BA. Corpo in bronzo. PN 10.
 Attacchi flangiati PN 16.
 Accoppiamento con controflangia EN 1092-1 (serie 617 a pag. 246).
 Tmax di esercizio: 65 °C.
 P differenziale di intervento: 14 kPa.
Certificato a norma EN 12729.
È indispensabile installare a monte il filtro serie 579.

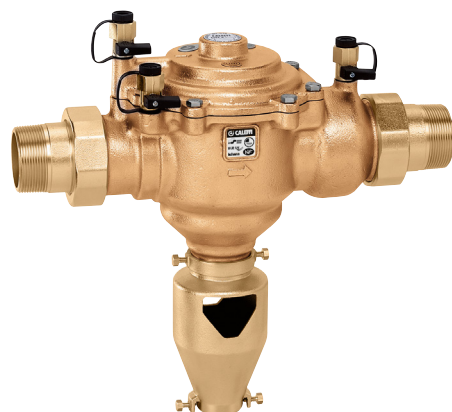


Codice	Conf.	Imballo
575005 DN 50	1	-
575006 DN 65	1	-
575008 DN 80	1	-
575010 DN 100	1	-

574

depl. 01022

Disconnettore a zone di pressione ridotta controllabile.
Tipo BA. Corpo in bronzo. PN 10.
 Attacchi maschio a bocchettone.
 Tmax di esercizio: 65 °C.
 P differenziale di intervento: 14 kPa.
Certificato a norma EN 12729.
È indispensabile installare a monte il filtro serie 577.



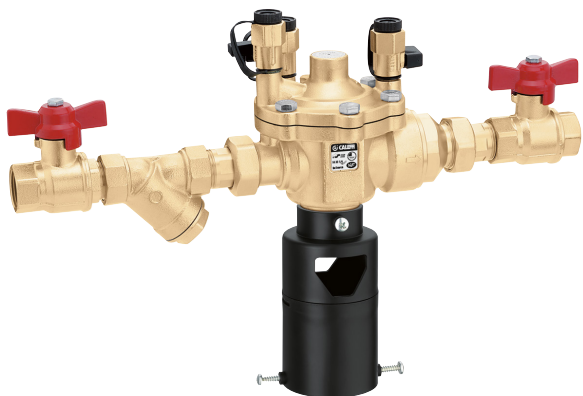
Codice	Conf.	Imballo
574800 1 1/2"	1	-
574900 2"	1	-

DISCONNETTORI

570

depl. 01022

Gruppo montato composto da:
disconnettore serie 574;
filtro obliquo serie 577;
valvole manuali di intercettazione.
PN 10.
Attacchi femmina-femmina.
Tmax di esercizio: 65 °C.



Codice		Conf.	Imballo
570004	1/2"	1	-
570005	3/4"	1	-
570006	1"	1	-
570007	1 1/4"	1	-
570008	1 1/2"	1	-
570009	2"	1	-

575

depl. 01245

Disconnettore a zone di pressione ridotta controllabile.
Tipo BA.
Corpo in ghisa con rivestimento epossidico. PN 10.
Attacchi flangiati PN 16.
Accoppiamento con controflangia EN 1092-1
(serie 617 a pag. 246).
Tmax di esercizio: 60 °C.
P differenziale di intervento: 14 kPa.
Certificato a norma EN 12729.
È indispensabile installare a monte il filtro serie 579.



Codice		Conf.	Imballo
575150	DN 150	1	-
575200	DN 200	1	-
575250	DN 250	1	-

570

depl. 01022

Gruppo montato composto da:
disconnettore serie 575;
filtro obliquo serie 579;
valvole manuali di intercettazione.
PN 10.
Attacchi flangiati PN 16.
Accoppiamento con controflangia EN 1092-1
(serie 617 a pag. 246).
Tmax di esercizio: 65 °C.



Codice		Conf.	Imballo
570050	DN 50	1	-
570060	DN 65	1	-
570080	DN 80	1	-
570100	DN 100	1	-

570

depl. 01245

Gruppo montato composto da:
disconnettore serie 575;
filtro obliquo serie 579;
valvole manuali di intercettazione.
PN 10. Attacchi flangiati PN 16.
Accoppiamento con controflangia EN 1092-1
(serie 617 a pag. 246).
Tmax di esercizio: 60 °C.



Codice		Conf.	Imballo
570150	DN 150	1	-
570200	DN 200	1	-
570250	DN 250	1	-

FILTRI PER DISCONNETTORI



577

Filtro obliquo per disconnettori serie 573 e 574.
Corpo in bronzo,
1/2"-2": PN 16,
2 1/2" - 3": PN 10.
Attacchi femmina - femmina.
Campo di temperatura: -20-110 °C.
Max percentuale di glicole: 30 %.
Filtro in lamiera stirata in acciaio inox.

Codice		Luca passaggio filtro Ø (mm)	Kv (m³/h)	Conf.	Imballo
577004	1/2"	0,40	3,4	1	-
577005	3/4"	0,40	7	1	-
577006	1"	0,40	10	1	-
577007	1 1/4"	0,47	16	1	-
577008	1 1/2"	0,47	24	1	-
577009	2"	0,53	35	1	-
577020	2 1/2"	0,53	57	1	-
577030	3"	0,53	73	1	-

579

Filtro obliquo per disconnettori serie 575 e per riduttore serie 576.
Corpo in ghisa grigia, con rivestimento epossidico.
Pmax di esercizio: 16 bar.
Tmax di esercizio: 65 °C.
Attacchi flangiati PN 16.
Accoppiamento con controflangia EN 1092-1 (serie 617 a pag. 246).



Maglia in acciaio inox.
Con rubinetto di scarico.

Codice			Luca maglia Ø (mm)	Kv (m³/h)	Conf.	Imballo
579050	DN 50		0,87	54	1	-
579060	DN 65		0,87	76	1	-
579080	DN 80		1,55	108	1	-
579100	DN 100		1,55	170	1	-
579120	DN 125		1,55	295	1	-
579150	DN 150		1,55*	408	1	-
579200	DN 200		1,55*	725	1	-
579250	DN 250		1,55*	938	1	-

* Rete di rinforzo romboidale

RICAMBI PER DISCONNETTORI



Dispositivo di scarico per disconnettore serie 574 e 575.

Codice		Conf.	Imballo
59978	1/2" (574004)	1	-
59471	1/2" (574040) - 3/4" - 1" (574006)	1	-
59457	1" (574600) - 1 1/4"	1	-
59461	1 1/2" - 2" - DN 50	1	-



Dispositivo di scarico per disconnettore serie 575.

Codice		Conf.	Imballo
59625	DN 65 (575006)	1	-
59629	DN 80 (575008) - DN 100 (575010)	1	-



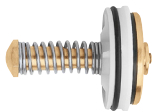
Sede della valvola di scarico per disconnettore serie 574 e 575.

Codice		Conf.	Imballo
59472	1/2" (574040) - 3/4" - 1" (574006)	1	-
59458	1" (574600) - 1 1/4"	1	-
59462	1 1/2" - 2" - DN 50 - DN 65	1	-



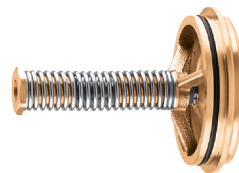
Sede della valvola di scarico per disconnettore serie 575.

Codice		Conf.	Imballo
59630	DN 80 (575008) - DN 100 (575010)	1	-



Ritegno a monte per disconnettore serie 574 e 575.

Codice		Conf.	Imballo
59977	1/2" (574004)	1	-
59973	1/2" (574040) - 3/4" (574050)	1	-
59469	3/4" (574005) - 1" (574006)	1	-
59455	1" (574600) - 1 1/4"	1	-
59459	1 1/2" - 2" - DN 50	1	-



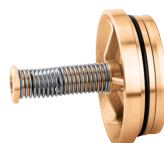
Ritegno a monte per disconnettore serie 575.

Codice		Conf.	Imballo
59627	DN 65 (575006)	1	-
59631	DN 80 (575008) - DN 100 (575010)	1	-



Ritegno a valle per disconnettore serie 574 e 575.

Codice		Conf.	Imballo
59979	1/2" (574004)	1	-
59470	1/2" (574040) - 3/4" - 1" (574006)	1	-
59456	1" (574600) - 1 1/4"	1	-
59460	1 1/2" - 2" - DN 50	1	-



Ritegno a valle per disconnettore serie 575.

Codice		Conf.	Imballo
59628	DN 65 (575006)	1	-
59632	DN 80 (575008) - DN 100 (575010)	1	-

DISCONNETTORI CON GEOMETRIA MULTIFUNZIONE

580

depl. 01322

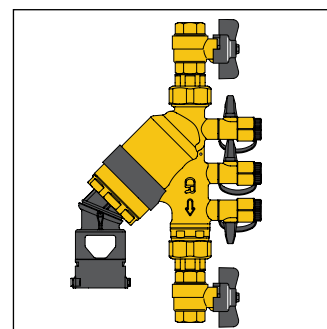
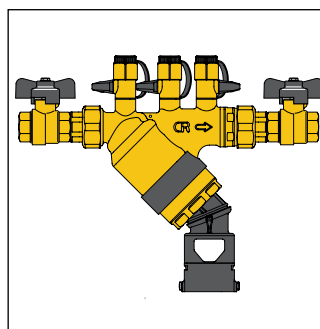
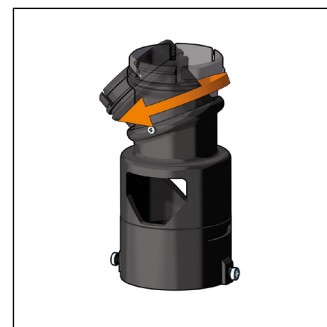
Disconnettore con geometria multifunzione.
 Tipo **BA**. Corpo in lega antidezincificazione **CR**.
 Attacchi filettati a bocchettone.
 Per installazioni in linea, orizzontale o verticale.
 Completo di filtro in ingresso.
 PN 10.
 Tmax di esercizio: 65 °C.
Certificato a norma EN 12729.



Codice	DN		Conf.	Imballo
580004	15	1/2" M	1	5
580040	15	(Cartuccia DN 20) 1/2" M	1	5
580050	20	3/4" M	1	5
580060	25	1" M	1	-
580070	32	1 1/4" M	1	-

Imbuto di scarico

Grazie anche all'orientabilità dell'imbuto, è possibile utilizzare lo stesso corpo in tre differenti configurazioni: installazione su tubi orizzontali, verticali o per applicazioni speciali.



580

depl. 01322

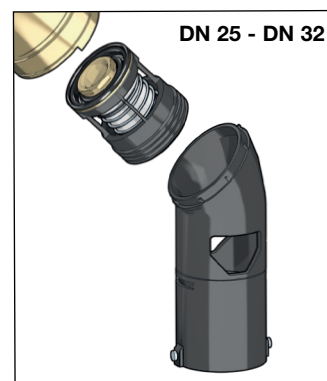
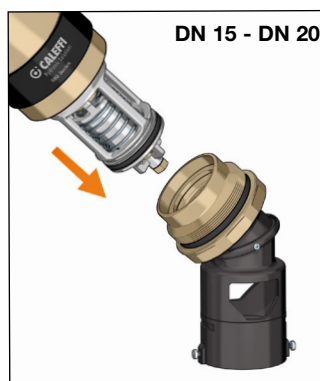
Disconnettore con geometria multifunzione.
 Tipo **BA**. Corpo in lega antidezincificazione **CR**.
 Completo di raccordo di collegamento al rubinetto in ingresso e di portagomma in uscita.
 Per installazione verticale.
 Completo di filtro in ingresso.
 PN 10.
 Tmax di esercizio: 65 °C.
Certificato a norma EN 12729 e Beschluss 4/2007 standard.



Codice	DN	Attacco	Conf.	Imballo
580104	15	3/4" F calotta x 3/4" M	1	5
580150	20	3/4" F calotta x 3/4" M	1	5

Cartuccia monoblocco

La cartuccia monoblocco comprende in un unico componente la membrana, la valvola di ritegno di monte, la valvola di scarico e tutto il sistema di azionamento. In caso di manutenzione può essere sfilata facilmente dal corpo senza l'ausilio di ulteriori elementi di tenuta.



580

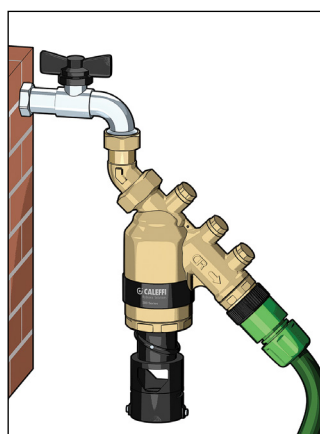
depl. 01322

Disconnettore con geometria multifunzione.
 Tipo **BA**. Corpo in lega antidezincificazione **CR**.
 Completo di valvola di intercettazione in ingresso e di portagomma in uscita.
 Per installazione verticale.
 Completo di filtro in ingresso.
 PN 10.
 Tmax di esercizio: 65 °C.
Certificato a norma EN 12729 e W570-3.

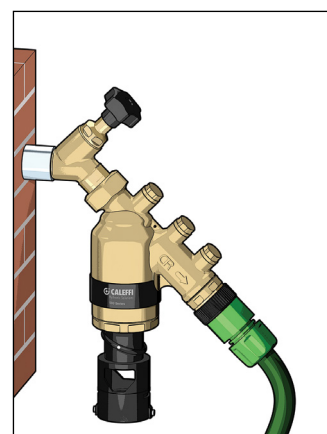


Codice	DN		Conf.	Imballo
580240	15	(Cartuccia DN 20) 1/2" M x 3/4" M	1	5
580250	20	3/4" M x 3/4" M	1	5

Schema applicativo codice 580150



Schema applicativo codice 580240/580250



VALVOLE A SFERA CON RITEGNO



3230 BALLSTOP

depl. 01021

Valvola a sfera con ritegno incorporato.
Corpo in ottone.
Attacchi femmina - femmina.
Manopola a farfalla.
Pmax di esercizio: 16 bar.
Campo di temperatura: 5-90 °C.



Codice	Conf.	Imballo
323040 1/2"	10	-
323050 3/4"	10	-
323062 1"	4	-



333 BALLSTOP

depl. 01021

Valvola a sfera con ritegno incorporato.
Corpo in ottone.
Attacchi femmina - calotta.
Calotta forata per sigillo.
Manopola a farfalla.
Pmax di esercizio: 16 bar.
Campo di temperatura: 5-90 °C.



Codice	Conf.	Imballo
333400 1/2" F x calotta 3/4" F	10	-
333500 3/4" F x calotta 3/4" F	10	-



3230 BALLSTOP

depl. 01021

Valvola a sfera con ritegno incorporato.
Corpo in ottone.
Attacchi femmina - femmina.
Manopola a leva.
Pmax di esercizio: 16 bar.
Campo di temperatura: 5-90 °C.



Codice	Conf.	Imballo
323060 1"	4	-
323070 1 1/4"	4	-
323080 1 1/2"	2	-
323090 2"	1	-



334 BALLSTOP

depl. 01021

Valvola a sfera con ritegno incorporato.
Corpo in ottone.
Attacchi maschio - calotta.
Calotta forata per sigillo.
Manopola a farfalla.
Pmax di esercizio: 16 bar.
Campo di temperatura: 5-90 °C.



Codice	Conf.	Imballo
334400 1/2" M x calotta 3/4" F	10	-
334500 3/4" M x calotta 3/4" F	10	-



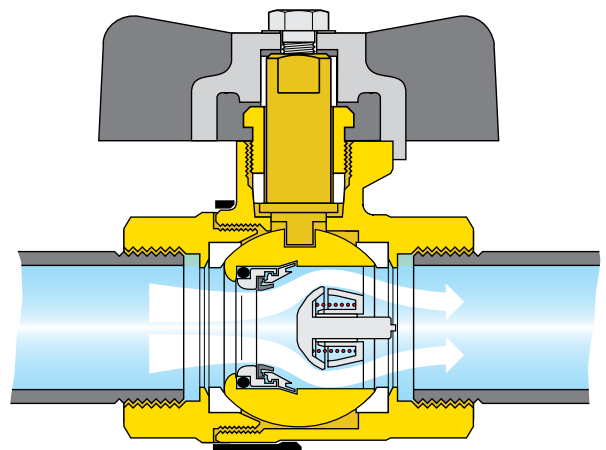
332 BALLSTOP

depl. 01021

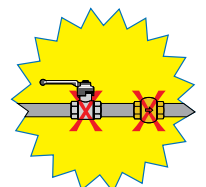
Valvola a sfera con ritegno incorporato.
Corpo in ottone.
Attacchi maschio - femmina.
Manopola a farfalla.
Pmax di esercizio: 16 bar.
Campo di temperatura: 5-90 °C.



Codice	Conf.	Imballo
332400 1/2" M x 1/2" F	10	-



BALLSTOP
UNA SOLA VALVOLA
DOVE NE OCCORREVANO DUE



VALVOLE DI RITEGNO ANTINQUINAMENTO



3045 depl. 01005
 Valvola di ritegno. **Tipo EA.**
 Controllabile. Corpo in ottone.
 Attacchi femmina - femmina.
 Pmax di esercizio: 10 bar.
 Tmax di esercizio: 90 °C.
Certificata a norma EN 13959.



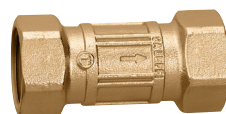
Codice	DN ritegno interno	Attacchi	Conf.	Imballo
304540	1/2"		10	100
304550	3/4"		10	50
304560	1"		5	25
304570	1 1/4"		5	25
304580	1 1/2"		2	20
304590	2"		1	10



3046 depl. 01005
 Valvola di ritegno. **Tipo EA.**
 Controllabile. Corpo in ottone.
 Attacchi calotta mobile - maschio.
 Pmax di esercizio: 10 bar.
 Tmax di esercizio: 90 °C.
Certificata a norma EN 13959.



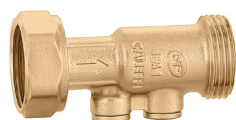
Codice	DN ritegno interno	Attacchi	Conf.	Imballo
304645	15	3/4" F x 3/4" M	10	100



3047 depl. 01005
 Valvola di ritegno. **Tipo EB.**
 Non controllabile. Corpo in ottone.
 Attacchi femmina - femmina.
 Pmax di esercizio: 10 bar.
 Tmax di esercizio: 90 °C.



Codice	DN ritegno interno	Attacchi	Conf.	Imballo
304740	1/2"		10	100
304750	3/4"		10	50
304760	1"		5	25



3046 depl. 01005
 Valvola di ritegno **ad ingombro ridotto.**
Tipo EA. Controllabile. Corpo in ottone.
 Attacchi calotta mobile - maschio.
 Pmax di esercizio: 10 bar.
 Tmax di esercizio: 90 °C.
Certificata a norma EN 13959.



Codice	DN ritegno interno	Attacchi	Conf.	Imballo
304601	15	3/4" F x 3/4" M	10	100



3046 depl. 01005
 Valvola di ritegno. **Tipo EA.**
 Controllabile. Corpo in ottone.
 Attacchi calotta mobile - maschio.
 Pmax di esercizio: 10 bar.
 Tmax di esercizio: 90 °C.
Certificata a norma EN 13959.



Codice	DN ritegno interno	Attacchi	Conf.	Imballo
304640	15	3/4" F x 3/4" M	10	100
304650	20	1" F x 1" M	10	50
304660*	25	1 1/4" F x 1 1/4" M	5	25
304670*	32	1 1/2" F x 1 1/2" M	4	20
304680*	40	2" F x 2" M	2	10

* Non certificato NF - SVGW



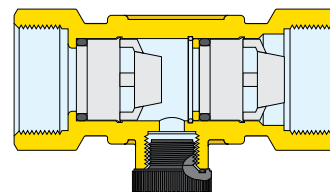
3048 depl. 01005
 Valvola a doppio ritegno.
 Controllabile. Corpo in ottone.
 Attacchi femmina - femmina.
 Pmax di esercizio: 10 bar.
 Tmax di esercizio: 90 °C.



Codice	DN ritegno interno	Attacchi	Conf.	Imballo
304840	1/2"		1	50
304850	3/4"		1	50

Valvola a doppio ritegno serie 3048

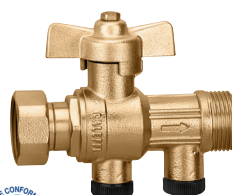
La valvola a doppio ritegno può essere utilizzata, nei casi consentiti dalla vigente normativa locale, in alternativa al disconnettore idraulico qualora si disponga di una ridotta pressione di ingresso dalla rete di distribuzione idrica. La tenuta del ritegno, inoltre, può essere controllata mediante la presa di pressione ricavata sul corpo valvola.



3046 depl. 01005
 Valvola di ritegno. **Tipo EA.**
 Controllabile. Corpo in ottone.
 Attacchi calotta mobile - maschio.
 Pmax di esercizio: 10 bar.
 Tmax di esercizio: 90 °C.
Certificata a norma EN 13959.



Codice	DN ritegno interno	Attacchi	Conf.	Imballo
304644	15	3/4" F calotta x 3/4" M	10	50
304654	20	1" F calotta x 1" M	10	60

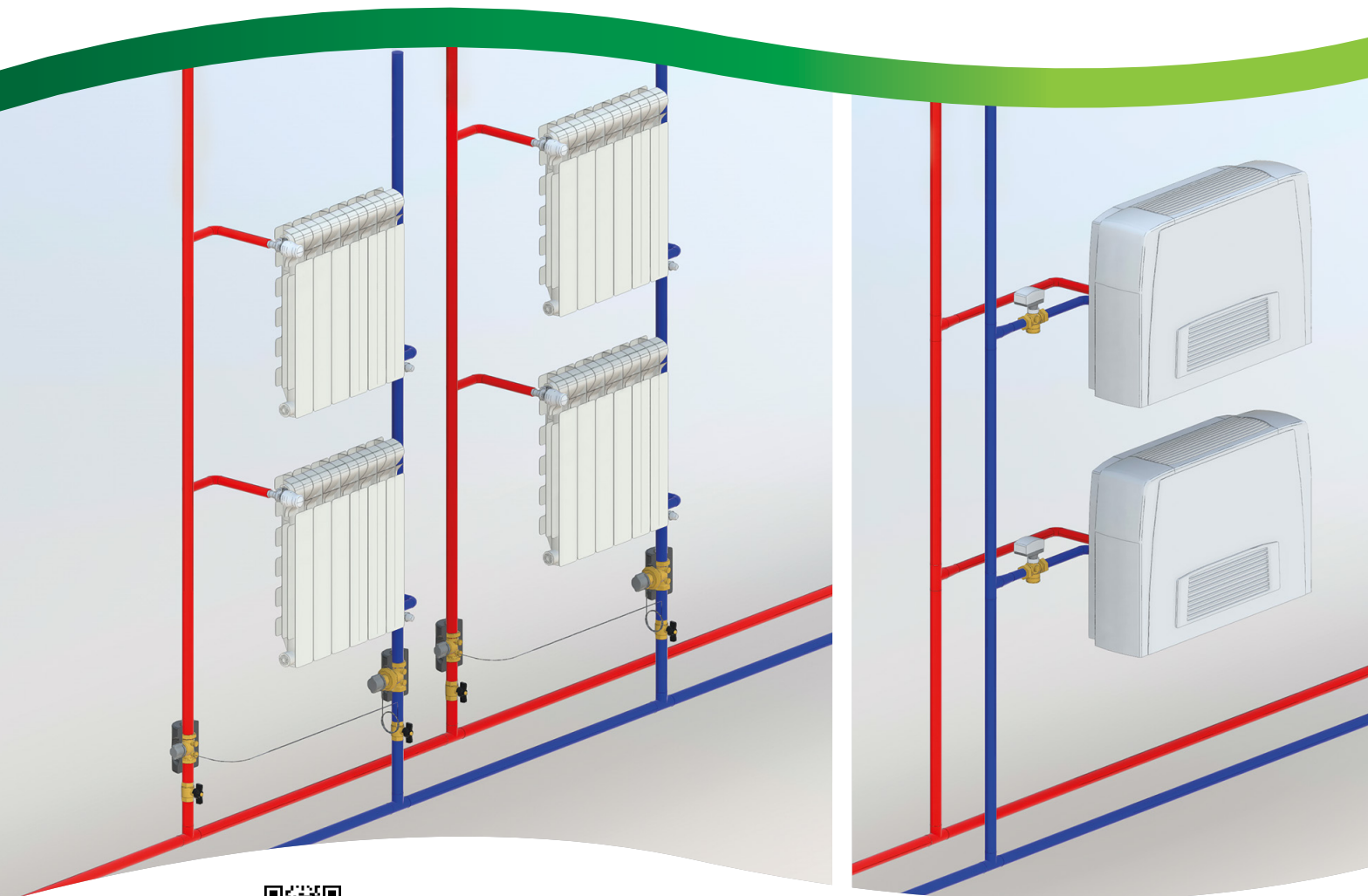


3041 depl. 01005
 Valvola a sfera con ritegno omologato incorporato. Controllabile.
 Corpo in ottone.
 Attacchi calotta mobile - maschio.
 Pmax di esercizio: 10 bar.
 Tmax di esercizio: 90 °C.



Codice	DN ritegno interno	Attacchi	Conf.	Imballo
304140	15	3/4" F x 3/4" M	5	25

DISPOSITIVI PER IL BILANCIAMENTO DEI CIRCUITI



BIM
bim.caleffi.com

- Valvole di bilanciamento**
- Controflange**
- Accessori per misurazione e controllo**
- Valvola di bilanciamento con flussometro**
- Stabilizzatori automatici di portata**
- Filtri**
- Stabilizzatore automatico di portata con cartuccia in acciaio inox - versione flangiata**
- Valvola di regolazione indipendente dalla pressione (PICV)**
- Gruppo di collegamento e regolazione per unità terminali HVAC**
- Regolatore di pressione differenziale**
- Valvola by-pass differenziale**

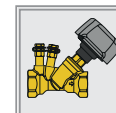
DISPOSITIVI PER IL BILANCIAMENTO DEI CIRCUITI

I dispositivi per il bilanciamento dei circuiti **sono classificabili in funzione della loro modalità di azione e del tipo di controllo** che effettuano nei riguardi del circuito idraulico. In questa guida, essi vengono **presentati seguendo una linea funzionale di evoluzione dei prodotti**, come evidenziato nella tabella riassuntiva di seguito riportata. All'inizio di ogni sezione relativa ai prodotti viene riproposta la stessa descrizione.

Dispositivi per bilanciamento statico

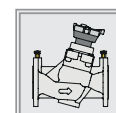
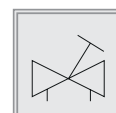
- Valvola di bilanciamento manuale, a Venturi

Serie 130



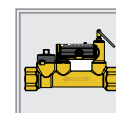
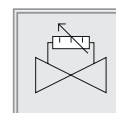
- Valvola di bilanciamento manuale, ad orifizio variabile

Serie 130



- Valvola di bilanciamento con flussometro

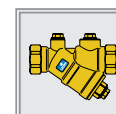
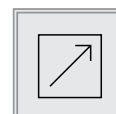
Serie 132



Dispositivi per bilanciamento dinamico

- Stabilizzatore automatico di portata, a portata fissa

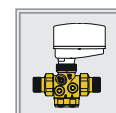
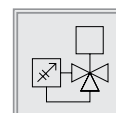
Serie 127-121-126-
120-125-103



Dispositivi per bilanciamento dinamico e regolazione

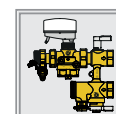
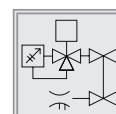
- Valvola di regolazione indipendente dalla pressione (PICV)

Serie 145-146



- Gruppo di collegamento e regolazione per unità terminali HVAC

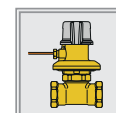
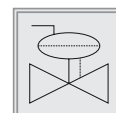
Serie 149



Dispositivi per regolazione della pressione differenziale

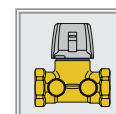
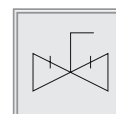
- Regolatore di pressione differenziale

Serie 140



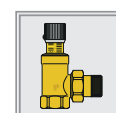
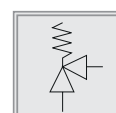
- Valvola di prerogolazione ed intercettazione

Serie 142

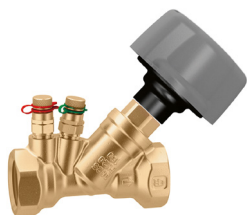


- Valvola di by-pass differenziale

Serie 519



VALVOLE DI BILANCIAMENTO



130

depl. 01251

Valvola di bilanciamento per circuiti idraulici. Misura di portata con dispositivo Venturi. Corpo in lega antidezincificazione **CR**, otturatore in acciaio inox. Complete di prese di pressione ad innesto. Pmax di esercizio: 16 bar. Campo di temperatura: -20–120 °C. Max percentuale di glicole: 50 %.



Codice		Conf.	Imballo
130400	1/2"	1	5
130500	3/4"	1	5
130600	1"	1	5
130700	1 1/4"	1	5
130800	1 1/2"	1	5
130900	2"	1	5



130

depl. 01251

Valvola di bilanciamento per circuiti idraulici. Corpo in ghisa grigia, otturatore in polimero PPS. Completa di prese di pressione ad innesto. Pmax di esercizio: 16 bar. Campo di temperatura: DN 65–DN 200: -10–140 °C. DN 250–DN 300: -10–120 °C. Max percentuale di glicole: 50 %. Attacchi flangiati PN 16. Accoppiamento con controflangia EN 1092-1.

Codice		Conf.	Imballo
130062	DN 65	1	–
130082	DN 80	1	–
130102	DN 100	1	–
130122	DN 125	1	–
130152	DN 150	1	–
130202	DN 200	1	–
130250	DN 250	1	–
130300	DN 300	1	–



Coibentazione preformata per valvole di bilanciamento con attacchi filettati serie 130. Per uso riscaldamento e condizionamento.

Codice		Conf.	Imballo
CBN130400	1/2"	1	–
CBN130500	3/4"	1	–
CBN130600	1"	1	–
CBN130700	1 1/4"	1	–
CBN130800	1 1/2"	1	–
CBN130900	2"	1	–



617

Controflangia piana, a saldare a sovrapposizione, EN 1092-1, PN 16. Completa di bulloni e guarnizioni.

Codice		Conf.	Imballo
617060	DN 65 4 fori	1	–
617080	DN 80	1	–
617100	DN 100	1	–
617120	DN 125	1	–
617150	DN 150	1	–
617200	DN 200	1	–

ACCESSORI PER MISURAZIONE E CONTROLLO

130

depl. 01251

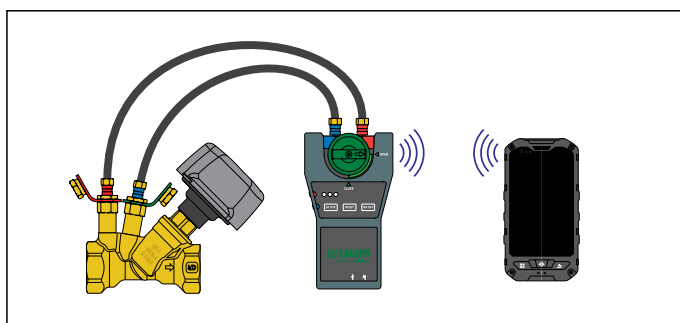
Misuratore elettronico di differenza di pressione e di portata. Fornito completo di intercettazioni e raccordi di collegamento. Impiegabile per le misurazioni di portata delle valvole di bilanciamento serie 130, 142 e del tronchetto serie 683. Impiegabile per le misurazioni di Δp per stabilizzatori automatici di portata. Alimentazione a batteria. A trasmissione Bluetooth® tra misuratore Δp e unità di controllo remoto. Versioni complete di unità controllo remoto con applicativo Android® per Smartphone e Tablet. Campo di misura: 0-1000 kPa. Pmax statica: 1000 kPa.



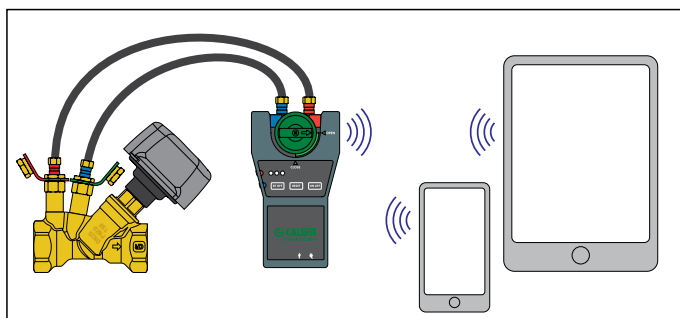
Smart Balancing Caleffi 
Disponibile app per smartphone.
Scarica la versione per il tuo cellulare Android®.

Codice	Conf.	Imballo
130006 completo di unità controllo remoto, con appl. Android®	1	-
130005 senza unità controllo remoto, con appl. Android®	1	-

Trasmissione via Bluetooth® a terminale con appl. Android®



Trasmissione via Bluetooth® a Smartphone/Tablet con app. Android®



100

depl. 01041



Coppia di prese di pressione/temperatura ad innesto rapido. La loro particolare costruzione consente di effettuare misure veloci e precise assicurando nel contempo una perfetta tenuta idraulica. Impiegati per:

- la verifica del campo di lavoro dell'AUTOFLOW®;
 - il controllo del grado di intasamento del filtro;
 - la valorizzazione delle rese termiche dei terminali.
- Fascetta reggitappo disponibile nei colori:
- - Rosso per presa di pressione a monte.
 - - Verde per presa di pressione a valle.

Corpo in ottone.
Tenute in EPDM.
Pmax di esercizio: 30 bar.
Campo di temperatura: -5-130 °C.

Codice	Conf.	Imballo
100000 1/4"	1	100

100

depl. 01041



Coppia raccordi con siringa ad innesto rapido per il collegamento delle prese di pressione agli strumenti di misura. Attacco filettato 1/4" femmina. Pmax di esercizio: 10 bar. Tmax di esercizio: 110 °C.

Codice	Conf.	Imballo
100010 1/4"	1	-

538

depl. 01041



Rubinetto di scarico con portagomma e tappo. Pmax di esercizio: 10 bar. Tmax di esercizio: 110 °C.

Codice	Conf.	Imballo
538201 1/4"	1	-
538400 1/2"	1	100

VALVOLA DI BILANCIAMENTO CON FLUSSOMETRO

132

depl. 01149



Valvola di bilanciamento con flussometro.
Lettura diretta della portata.
Corpo valvola e flussometro in ottone.
Valvola a sfera per regolazione portata.
Flussometro a scala graduata con
indicatore portata a movimento magnetico.

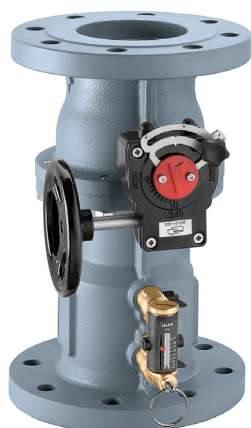
Con coibentazione.

Pmax di esercizio: 10 bar.
Campo di temperatura: -10–110 °C.
Max percentuale di glicole: 50 %.
PATENT.



Codice			Conf.	Imballo
132402	1/2"	2– 7	1	5
132512	3/4"	5– 13	1	5
132522	3/4"	7– 28	1	5
132602	1"	10– 40	1	5
132702	1 1/4"	20– 70	1	5
132802	1 1/2"	30–120	1	5
132902	2"	50–200	1	5

132



Valvola di bilanciamento con flussometro.
Lettura diretta della portata.
Corpo in ghisa.
Flussometro in ottone.
Valvola a sfera per regolazione portata
con interno sagomato.
Flussometro a scala graduata con
indicatore portata a movimento magnetico.

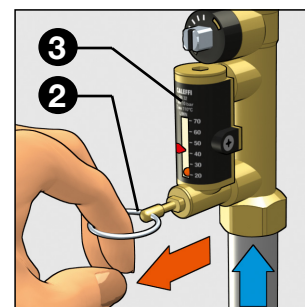
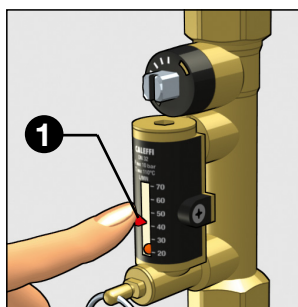
Pmax di esercizio: 10 bar.
Campo di temperatura: -10–110 °C.
Max percentuale di glicole: 50 %.
Attacchi flangiati PN 16.
Accoppiamento con controflangia
EN 1092-1 (serie 617 a pag. 246).
PATENT.

Codice		Campo di portata (m³/h)	Conf.	Imballo
132060	DN 65	6–24	1	–
132080	DN 80	8–32	1	–
132100	DN 100	12–48	1	–

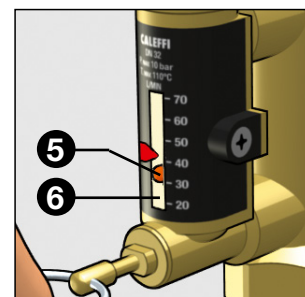
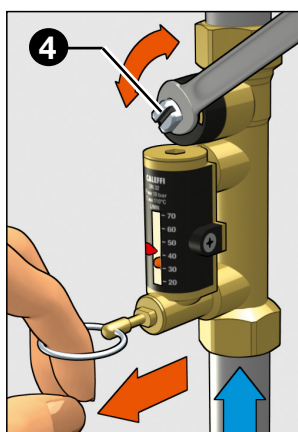
Regolazione della portata

La regolazione della portata viene effettuata eseguendo le seguenti operazioni:

1. Mediante l'ausilio dell'indicatore (1), presegnalare la portata di riferimento alla quale dovrà essere regolata la valvola.
2. Aprire, mediante l'anello (2), l'otturatore che intercetta il passaggio del fluido nel flussometro (3) in condizioni di normale funzionamento.



3. Mantenendo aperto l'otturatore, agire con una chiave di manovra sull'asta di comando della valvola (4) per effettuare la regolazione della portata. Essa viene indicata da una sfera metallica (5) che scorre all'interno di una guida trasparente (6) a lato della quale è riportata una scala graduata di lettura espressa in l/min.

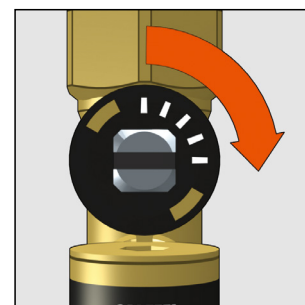
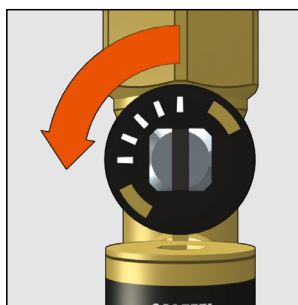


4. Conclusa l'operazione di bilanciamento, rilasciare l'anello (2) dell'otturatore del flussometro che, grazie ad una molla interna, si riporterà automaticamente in posizione di chiusura.
5. Ultimata la regolazione, l'indicatore (1) può essere utilizzato per mantenere memoria del settaggio effettuato, in caso di verifiche da effettuarsi nel tempo.

Apertura e chiusura completa della valvola

Apertura completa della valvola

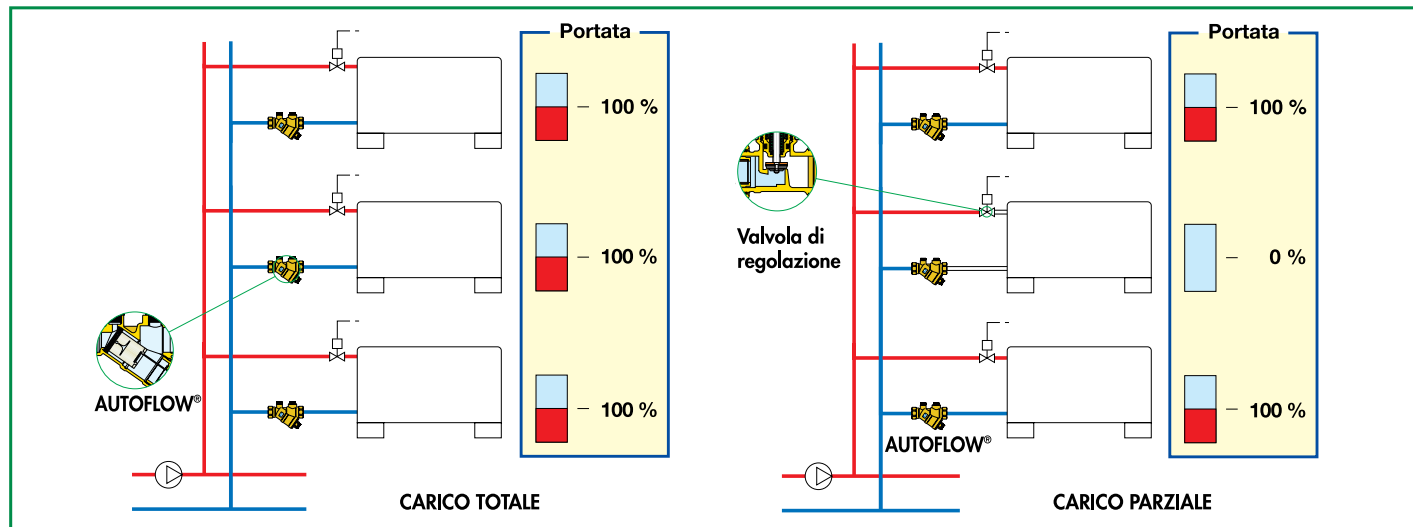
Chiusura completa della valvola



BILANCIAMENTO DINAMICO - I DISPOSITIVI AUTOFLOW®

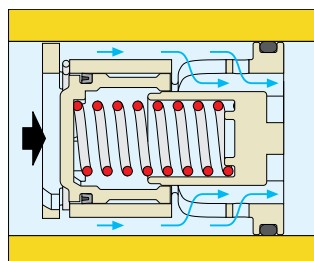
Circuito bilanciato con AUTOFLOW®

I dispositivi AUTOFLOW® sono in grado di bilanciare automaticamente il circuito idraulico, assicurando ad ogni terminale la portata di progetto. Anche nel caso di chiusura parziale del circuito per intervento delle valvole di regolazione, le portate sui circuiti aperti **restano costanti al valore nominale**. L'impianto garantisce sempre il miglior comfort ed il maggior risparmio energetico.

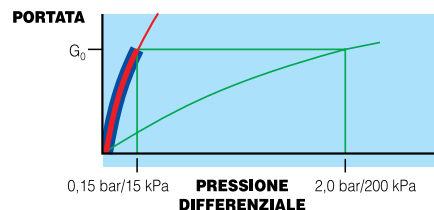
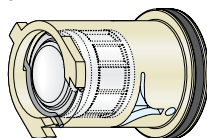


Funzionamento

Sotto il campo di lavoro

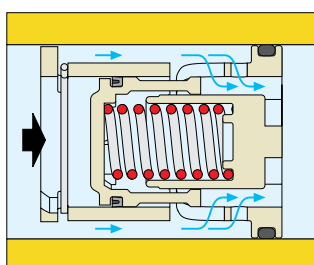


In questo caso, il pistone di regolazione resta in equilibrio senza comprimere la molla e offre al fluido la massima sezione libera di passaggio. In pratica il pistone agisce come un regolatore fisso e, quindi, la portata che attraversa l'AUTOFLOW® dipende solo dalla pressione differenziale.

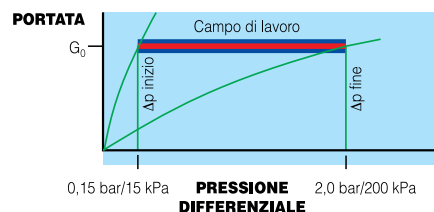
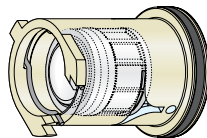


$KV_{0,01} = 0,258 \cdot G_0$ range Δp 15=200 kPa dove G_0 = portata nominale

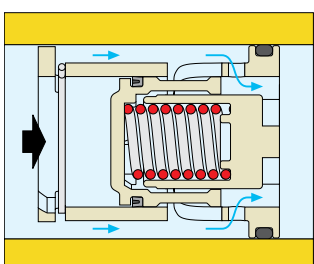
Entro il campo di lavoro



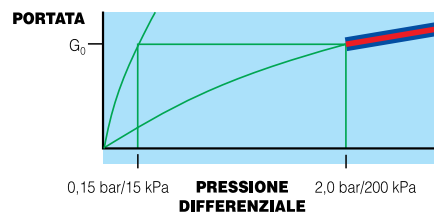
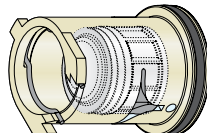
Se la pressione differenziale è compresa nel campo di lavoro, il pistone comprime la molla ed offre al fluido una sezione di libero passaggio tale da consentire il regolare flusso della **portata nominale** per cui l'AUTOFLOW® è abilitato.



Oltre il campo di lavoro



In questo campo di lavoro, il pistone comprime completamente la molla e lascia solo l'apertura a geometria fissa come via di passaggio per il fluido. Come nel primo caso il pistone agisce da regolatore fisso. La portata che attraversa l'AUTOFLOW® dipende, quindi, solo dalla pressione differenziale.



$KV_{0,01} = 0,070 \cdot G_0$ range Δp 15=200 kPa dove G_0 = portata nominale

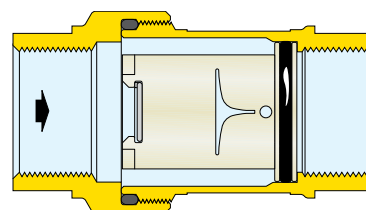
STABILIZZATORE AUTOMATICO DI PORTATA COMPATTO CON CARTUCCIA IN POLIMERO AD ALTA RESISTENZA



127 AUTOFLOW®

depl. 01166

Stabilizzatore automatico di portata compatto AUTOFLOW®. Corpo in ottone. Cartuccia AUTOFLOW®: 1/2"-1 1/4" in polimero ad alta resistenza. 1 1/2" e 2" in polimero ad alta resistenza e acciaio inox. Pmax di esercizio: 16 bar. Campo di temperatura: 0-100 °C. Max percentuale di glicole: 50 %. Portate: 0,02-0,06 m³/h - Range Δp: 20-200 kPa - Precisione: ± 15 %. Portate: 0,085-11 m³/h - Range Δp: 15-200 kPa - Precisione: ± 10 %. PATENT.



Codice	Conf.	Imballo
127141 ...	1/2"	1 -
127151 ...	3/4"	1 -
127161 ...	1"	1 -
127171 ...	1 1/4"	1 -
127181 ...	1 1/2"	1 -
127191 ...	2"	1 -

Codice	Δp minimo di lavoro (kPa)	Range Δp (kPa)	Portate (m³/h)
127141 ...	15	15-200 (20-200*)	0,02*; 0,04*; 0,06*; 0,085; 0,12; 0,15; 0,2; 0,25; 0,3; 0,35; 0,4; 0,5; 0,6; 0,7; 0,8; 0,9; 1,0; 1,2; 1,4
127151 ...	15	15-200 (20-200*)	0,02*; 0,04*; 0,06*; 0,085; 0,12; 0,15; 0,2; 0,25; 0,3; 0,35; 0,4; 0,5; 0,6; 0,7; 0,8; 0,9; 1,0; 1,2; 1,4; 1,6
127161 ...	15	15-200	0,5; 0,6; 0,7; 0,8; 0,9; 1,0; 1,2; 1,4; 1,6; 1,8; 2,0; 2,25; 2,5; 2,75; 3,0; 3,25; 3,5; 3,75; 4,0; 4,25; 4,5; 4,75; 5,0
127171 ...	15	15-200	0,5; 0,6; 0,7; 0,8; 0,9; 1,0; 1,2; 1,4; 1,6; 1,8; 2,0; 2,25; 2,5; 2,75; 3,0; 3,25; 3,5; 3,75; 4,0; 4,25; 4,5; 4,75; 5,0
127181 ...	15	15-200	4,5; 4,75; 5,0; 5,5; 6,0; 6,5; 7,0; 7,5; 8,0; 8,5; 9,0; 9,5; 10,0; 11,0
127191 ...	15	15-200	4,5; 4,75; 5,0; 5,5; 6,0; 6,5; 7,0; 7,5; 8,0; 8,5; 9,0; 9,5; 10,0; 11,0

Per metodo di codifica vedere a pag. 211

Pressione differenziale minima richiesta

È uguale al Δp minimo di lavoro della cartuccia AUTOFLOW® (15 o 20 kPa). Prevalenza pompa $H = \Delta p_{\text{circuito}} + \Delta p_{\text{richiesta}}$

Cartuccia di ricambio AUTOFLOW® in polimero completa di etichetta adesiva. Per serie 127.



Per corpi da 1/2" e 3/4"

Codice	Portata (m³/h)
02M02 XXG	0,020
02M04 XXG	0,040
02M06 XXG	0,060
02M08 XXG	0,085
02M12 XXG	0,12
02M15 XXG	0,15
02M20 XXG	0,20
02M25 XXG	0,25
02M30 XXG	0,30
02M35 XXG	0,35
02M40 XXG	0,40
02M50 XXG	0,50
02M60 XXG	0,60
02M70 XXG	0,70
02M80 XXG	0,80
02M90 XXG	0,90
021M0 XXG	1,00
021M2 XXG	1,20
021M4 XXG	1,40
021M6 XXG	1,60



Per corpi da 1" e 1 1/4", con adattatore

Codice	Portata (m³/h)
02M50 XXH	0,50
02M60 XXH	0,60
02M70 XXH	0,70
02M80 XXH	0,80
02M90 XXH	0,90
021M0 XXH	1,00
021M2 XXH	1,20
021M4 XXH	1,40
021M6 XXH	1,60



Per corpi da 1" e 1 1/4"

Codice	Portata (m³/h)
041M8 XXH	1,80
042M0 XXH	2,00
042M2 XXH	2,25
042M5 XXH	2,50
042M7 XXH	2,75
043M0 XXH	3,00
043M2 XXH	3,25
043M5 XXH	3,50
043M7 XXH	3,75
044M0 XXH	4,00
044M2 XXH	4,25
044M5 XXH	4,50
044M7 XXH	4,75
045M0 XXH	5,00



Per corpi da 1 1/2" e 2" con adattatore

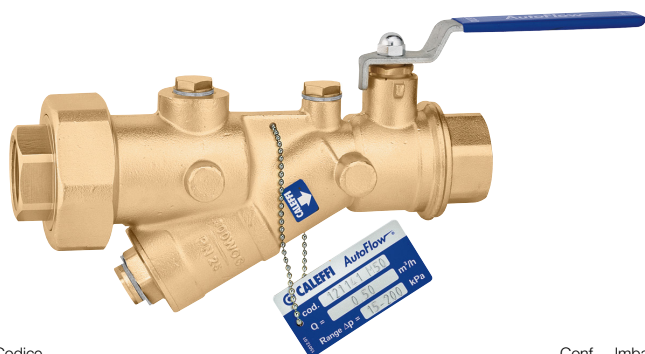
Codice	Portata (m³/h)
044M5 XXI	4,50
044M7 XXI	4,75
045M0 XXI	5,00



Per corpi da 1 1/2" e 2"

Codice	Portata (m³/h)
055M5 XXI	5,50
056M0 XXI	6,00
056M5 XXI	6,50
057M0 XXI	7,00
057M5 XXI	7,50
058M0 XXI	8,00
058M5 XXI	8,50
059M0 XXI	9,00
059M5 XXI	9,50
0510M XXI	10,0
0511M XXI	11,0

STABILIZZATORE AUTOMATICO DI PORTATA CON CARTUCCIA IN POLIMERO AD ALTA RESISTENZA E VALVOLA A SFERA

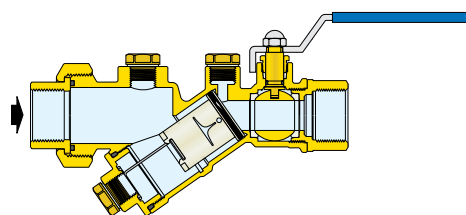


121 AUTOFLOW®

depl. 01141

Combinazione di stabilizzatore automatico di portata e valvola a sfera.
Corpo in lega antidezincificazione **CR**.
Cartuccia AUTOFLOW®:
1/2"-1 1/4" in polimero ad alta resistenza.
1 1/2" e 2" in polimero ad alta resistenza e acciaio inox.
Pmax di esercizio: 25 bar.
Campo di temperatura: -20-100 °C.
Max percentuale di glicole: 50 %.
Range Δp: 15-200 kPa.
Portate: 0,085-11,0 m³/h.
Precisione: ± 10 %.

Predisposto per collegamento prese di pressione e valvola di scarico.
PATENT.



Codice	Conf.	Imballo
121141 ... 1/2"	1	-
121151 ... 3/4"	1	-
121161 ... 1"	1	-
121171 ... 1 1/4"	1	-
121181 ... 1 1/2"	1	-
121191 ... 2"	1	-

Codice	Kv (m³/h)	Δp minimo di lavoro (kPa)	Range Δp (kPa)	Portate (m³/h)
121141 ...	6,90	15	15-200	0,085; 0,12; 0,15; 0,2; 0,25; 0,3; 0,35; 0,4; 0,5; 0,6; 0,7; 0,8; 0,9; 1,0; 1,2
121151 ...	7,73	15	15-200	0,085; 0,12; 0,15; 0,2; 0,25; 0,3; 0,35; 0,4; 0,5; 0,6; 0,7; 0,8; 0,9; 1,0; 1,2; 1,4; 1,6
121161 ...	18,00	15	15-200	0,5; 0,6; 0,7; 0,8; 0,9; 1,0; 1,2; 1,4; 1,6; 1,8; 2,0; 2,25; 2,5; 2,75; 3,0; 3,25; 3,5; 3,75; 4,0; 4,25; 4,5; 4,75; 5,0
121171 ...	18,50	15	15-200	0,5; 0,6; 0,7; 0,8; 0,9; 1,0; 1,2; 1,4; 1,6; 1,8; 2,0; 2,25; 2,5; 2,75; 3,0; 3,25; 3,5; 3,75; 4,0; 4,25; 4,5; 4,75; 5,0
121181 ...	47,24	15	15-200	5,5; 6,0; 6,5; 7,0; 7,5; 8,0; 8,5; 9,0; 9,5; 10,0; 11,0
121191 ...	48,89	15	15-200	5,5; 6,0; 6,5; 7,0; 7,5; 8,0; 8,5; 9,0; 9,5; 10,0; 11,0

Pressione differenziale minima richiesta

È data dalla somma di due grandezze:

1. il Δp minimo di lavoro della cartuccia AUTOFLOW®;
2. il Δp richiesto per il passaggio della portata nominale attraverso il corpo valvola. Tale grandezza può essere determinata in base ai valori di Kv sopra riportati e riferiti al solo corpo valvola.

Prevalenza pompa $H = \Delta p_{\text{circuito}} + \Delta p_{\text{richiesta}}$

Cartuccia di ricambio AUTOFLOW® in polimero completa di targhetta metallica identificativa e catenella metallica di fissaggio al corpo del dispositivo AUTOFLOW®. Per serie 121 e 126.



Per corpi da 1/2" e 3/4"

Codice	Portata (m³/h)
02M08 XXX	0,085
02M12 XXX	0,12
02M15 XXX	0,15
02M20 XXX	0,20
02M25 XXX	0,25
02M30 XXX	0,30
02M35 XXX	0,35
02M40 XXX	0,40
02M50 XXX	0,50
02M60 XXX	0,60
02M70 XXX	0,70
02M80 XXX	0,80
02M90 XXX	0,90
021M0 XXX	1,00
021M2 XXX	1,20
021M4 XXX	1,40
021M6 XXX	1,60



Per corpi da 1" e 1 1/4",
con adattatore

Codice	Portata (m³/h)
02M50 XXC	0,50
02M60 XXC	0,60
02M70 XXC	0,70
02M80 XXC	0,80
02M90 XXC	0,90
021M0 XXC	1,00
021M2 XXC	1,20
021M4 XXC	1,40
021M6 XXC	1,60



Per corpi da 1" e 1 1/4"

Codice	Portata (m³/h)
041M8 XXC	1,80
042M0 XXC	2,00
042M2 XXC	2,25
042M5 XXC	2,50
042M7 XXC	2,75
043M0 XXC	3,00
043M2 XXC	3,25
043M5 XXC	3,50
043M7 XXC	3,75
044M0 XXC	4,00
044M2 XXC	4,25
044M5 XXC	4,50
044M7 XXC	4,75
045M0 XXC	5,00



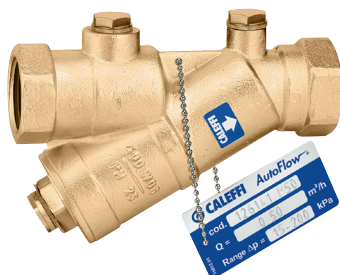
Per corpi da 1 1/2" e 2"

Codice	Portata (m³/h)
055M5 XXD	5,50
056M0 XXD	6,00
056M5 XXD	6,50
057M0 XXD	7,00
057M5 XXD	7,50
058M0 XXD	8,00
058M5 XXD	8,50
059M0 XXD	9,00
059M5 XXD	9,50
0510M XXD	10,0
0511M XXD	11,0

NOTA:

In sede di ordine occorre indicare il codice completo del dispositivo AUTOFLOW® nel quale verrà inserita (codice riportato sulla targhetta metallica fornita di serie con ogni dispositivo AUTOFLOW®).

STABILIZZATORE AUTOMATICO DI PORTATA CON CARTUCCIA IN POLIMERO AD ALTA RESISTENZA

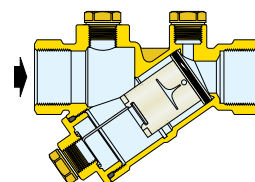


126 AUTOFLOW®

depl. 01141

Stabilizzatore automatico di portata AUTOFLOW®.
Corpo in lega antidezinificazione CR.
Cartuccia AUTOFLOW®:
1/2"–1 1/4" in polimero ad alta resistenza.
1 1/2" e 2" in polimero ad alta resistenza e acciaio inox.
Pmax di esercizio: 25 bar.
Campo di temperatura: -20–100 °C.
Max percentuale di glicole: 50 %.
Range Δp: 15–200 kPa.
Portate: 0,085–11,0 m³/h.
Precisione: ± 10 %.

Predisposto per collegamento prese di pressione e valvola di scarico.
PATENT.



Codice	Conf.	Imballo
126141 ...	1/2"	1 -
126151 ...	3/4"	1 -
126161 ...	1"	1 -
126171 ...	1 1/4"	1 -
126181 ...	1 1/2"	1 -
126191 ...	2"	1 -

Codice	Kv (m³/h)	Δp minimo di lavoro (kPa)	Range Δp (kPa)	Portate (m³/h)
126141 ...	6,69	15	15–200	0,085; 0,12; 0,15; 0,2; 0,25; 0,3; 0,35; 0,4; 0,5; 0,6; 0,7; 0,8; 0,9; 1,0; 1,2
126151 ...	7,58	15	15–200	0,085; 0,12; 0,15; 0,2; 0,25; 0,3; 0,35; 0,4; 0,5; 0,6; 0,7; 0,8; 0,9; 1,0; 1,2; 1,4; 1,6
126161 ...	14,00	15	15–200	0,5; 0,6; 0,7; 0,8; 0,9; 1,0; 1,2; 1,4; 1,6; 1,8; 2,0; 2,25; 2,5; 2,75; 3,0; 3,25; 3,5; 3,75; 4,0; 4,25; 4,5; 4,75; 5,00
126171 ...	14,50	15	15–200	0,5; 0,6; 0,7; 0,8; 0,9; 1,0; 1,2; 1,4; 1,6; 1,8; 2,0; 2,25; 2,5; 2,75; 3,0; 3,25; 3,5; 3,75; 4,0; 4,25; 4,5; 4,75; 5,00
126181 ...	34,72	15	15–200	5,5; 6,0; 6,5; 7,0; 7,5; 8,0; 8,5; 9,0; 9,5; 10,0; 11,0
126191 ...	37,38	15	15–200	5,5; 6,0; 6,5; 7,0; 7,5; 8,0; 8,5; 9,0; 9,5; 10,0; 11,0

Pressione differenziale minima richiesta

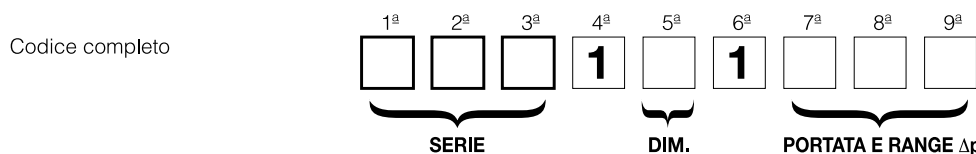
È data dalla somma di due grandezze:

- il Δp minimo di lavoro della cartuccia AUTOFLOW®;
- il Δp richiesto per il passaggio della portata nominale attraverso il corpo valvola. Tale grandezza può essere determinata in base ai valori di Kv sopra riportati e riferiti al solo corpo valvola.

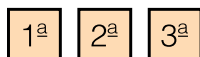
$$\text{Prevalenza pompa } H = \Delta p_{\text{circuito}} + \Delta p_{\text{richiesta}}$$

Metodo di codifica per AUTOFLOW® serie 121 - 126 - 127

Per la corretta identificazione del dispositivo occorre completare il prospetto indicando: la serie, la dimensione, la portata e il range Δp.



SERIE



Le prime tre cifre indicano la serie:

121	Stabilizzatore AUTOFLOW® e valvola a sfera
126	Stabilizzatore AUTOFLOW®
127	Stabilizzatore compatto AUTOFLOW®

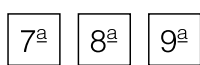
DIAMETRO



La quinta cifra indica la dimensione:

Diametro	1/2"	3/4"	1"	1 1/4"	1 1/2"	2"
Cifra	4	5	6	7	8	9

PORTATA E RANGE Δp



Le ultime tre cifre indicano i valori di portata disponibili

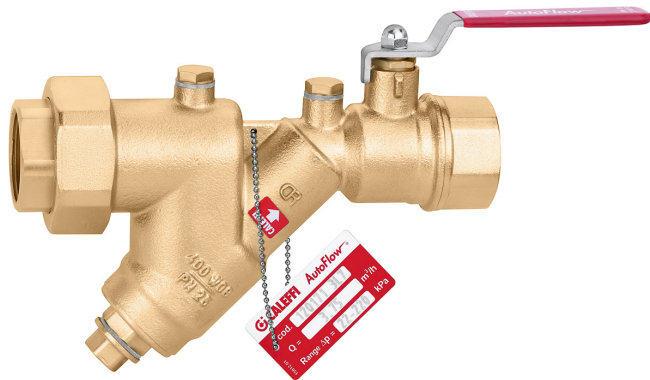
con range Δp 20÷200 kPa

m³/h	cifra	m³/h	cifra	m³/h	cifra
0,02	M02	0,04	M04	0,06	M06

con range Δp 15÷200 kPa

m³/h	cifra	m³/h	cifra	m³/h	cifra	m³/h	cifra	m³/h	cifra	m³/h	cifra
0,085	M08	0,40	M40	1,20	1M2	2,75	2M7	4,50	4M5	7,50	7M5
0,12	M12	0,50	M50	1,40	1M4	3,00	3M0	4,75	4M7	8,00	8M0
0,15	M15	0,60	M60	1,60	1M6	3,25	3M2	5,00	5M0	8,50	8M5
0,20	M20	0,70	M70	1,80	1M8	3,50	3M5	5,50	5M5	9,00	9M0
0,25	M25	0,80	M80	2,00	2M0	3,75	3M7	6,00	6M0	9,50	9M5
0,30	M30	0,90	M90	2,25	2M2	4,00	4M0	6,50	6M5	10,0	10M
0,35	M35	1,00	1M0	2,50	2M5	4,25	4M2	7,00	7M0	11,0	11M

STABILIZZATORE AUTOMATICO DI PORTATA CON CARTUCCIA IN ACCIAIO INOX E VALVOLA A SFERA

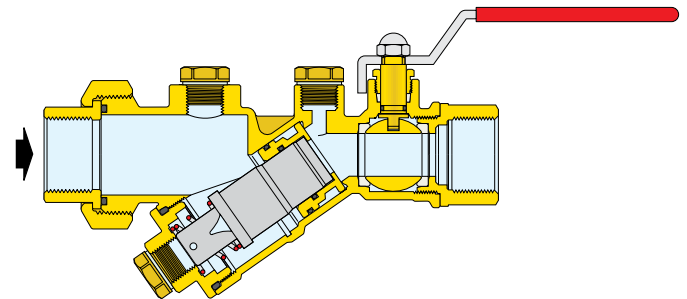


120 AUTOFLOW®

depl. 01041

Combinazione di stabilizzatore automatico di portata e valvola a sfera.
Corpo in lega antidezincificazione CR.
Cartuccia AUTOFLOW® in acciaio inox.
Pmax di esercizio: 25 bar.
Campo di temperatura: 0–110 °C.
Max percentuale di glicole: 50 %.
Range Δp: 10–95 kPa; 22–210 kPa; 40–390 kPa.
Portate: 0,12–15,5 m³/h.
Precisione: ± 5 %.

Predisposto per collegamento prese di pressione e valvola di scarico.



Codice	Conf.	Imballo
120141 ... 1/2"	1	–
120151 ... 3/4"	1	–
120161 ... 1"	1	–
120171 ... 1 1/4"	1	–
120181 ... 1 1/2"	1	–
120191 ... 2"	1	–

Codice	Kv (m³/h)	Δp minimo di lavoro (kPa)	Range Δp (kPa)	Portate (m³/h)
121141 ...	6,90	10	10–95	0,45; 0,5; 0,6; 0,7; 0,8; 0,9; 1,0
121151 ...	7,73	10	10–95	0,45; 0,5; 0,6; 0,7; 0,8; 0,9; 1,0
121161 ...	17,04	10	10–95	0,7; 0,8; 0,9; 1,0

Codice	Kv (m³/h)	Δp minimo di lavoro (kPa)	Range Δp (kPa)	Portate (m³/h)
120141 ...	6,90	22	22–210	0,12; 0,15; 0,2; 0,25; 0,3; 0,35; 0,4; 0,5; 0,6; 0,7; 0,8; 0,9; 1,0; 1,2; 1,4; 1,6; 1,8
120151 ...	7,73	22	22–210	0,12; 0,15; 0,2; 0,25; 0,3; 0,35; 0,4; 0,5; 0,6; 0,7; 0,8; 0,9; 1,0; 1,2; 1,4; 1,6; 1,8
120161 ...	17,04	22	22–210	0,7; 0,8; 0,9; 1,0; 1,2; 1,4; 1,6; 1,8; 2,0; 2,25; 2,5; 2,75; 3,0; 3,25; 3,5; 3,75; 4,0; 4,25
120171 ...	17,74	22	22–210	0,7; 0,8; 0,9; 1,0; 1,2; 1,4; 1,6; 1,8; 2,0; 2,25; 2,5; 2,75; 3,0; 3,25; 3,5; 3,75; 4,0; 4,25
120181 ...	47,24	22	22–210	2,75; 3,0; 3,25; 3,5; 3,75; 4,0; 4,25; 4,5; 5,0; 5,5; 6,0; 6,5; 7,0; 7,5; 8,0; 8,5; 9,0; 9,5; 10,0; 11,0
120191 ...	48,89	22	22–210	2,75; 3,0; 3,25; 3,5; 3,75; 4,0; 4,25; 4,5; 5,0; 5,5; 6,0; 6,5; 7,0; 7,5; 8,0; 8,5; 9,0; 9,5; 10,0; 11,0

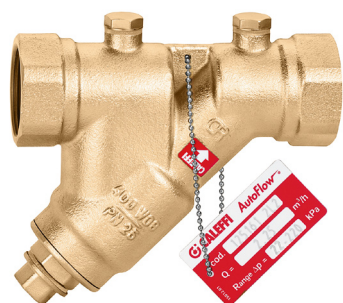
Codice	Kv (m³/h)	Δp minimo di lavoro (kPa)	Range Δp (kPa)	Portate (m³/h)
120141 ...	6,90	40	40–390	0,25; 0,35; 0,45; 0,55; 0,7; 0,9; 1,1; 1,4; 1,6; 1,8; 2,0; 2,25; 2,5; 2,75
120151 ...	7,73	40	40–390	0,25; 0,35; 0,45; 0,55; 0,7; 0,9; 1,1; 1,4; 1,6; 1,8; 2,0; 2,25; 2,5; 2,75
120161 ...	17,04	40	40–390	1,6; 1,8; 2,0; 2,25; 2,5; 2,75; 3,0; 3,25; 3,5; 3,75; 4,0; 4,25; 4,5; 5,0; 5,5; 6,0
120171 ...	17,74	40	40–390	1,6; 1,8; 2,0; 2,25; 2,5; 2,75; 3,0; 3,25; 3,5; 3,75; 4,0; 4,25; 4,5; 5,0; 5,5; 6,0
120181 ...	47,24	40	40–390	3,0; 3,25; 3,5; 3,75; 4,0; 4,25; 4,5; 6,5; 7,0; 7,5; 8,0; 8,5; 9,0; 10,0; 11,0; 12,0; 13,0; 14,5; 15,5
120191 ...	48,89	40	40–390	3,0; 3,25; 3,5; 3,75; 4,0; 4,25; 4,5; 6,5; 7,0; 7,5; 8,0; 8,5; 9,0; 10,0; 11,0; 12,0; 13,0; 14,5; 15,5

... Per il completamento codice vedere metodo di codifica a pag. 214

Pressione differenziale minima richiesta

È data dalla somma di due grandezze:
1. il Δp minimo di lavoro della cartuccia AUTOFLOW®;
2. il Δp richiesto per il passaggio della portata nominale attraverso il corpo valvola. Tale grandezza può essere determinata in base ai valori di Kv sopra riportati e riferiti al solo corpo valvola.
Prevalenza pompa H = Δp_{circolo} + Δp_{richiesta}

STABILIZZATORE AUTOMATICO DI PORTATA CON CARTUCCIA IN ACCIAIO INOX

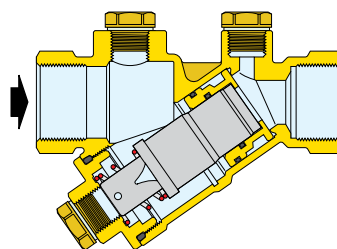


125 AUTOFLOW®

depl. 01041

Stabilizzatore automatico di portata AUTOFLOW®.
Corpo in lega antidezincificazione CR.
Cartuccia AUTOFLOW® in acciaio inox.
Pmax di esercizio: 25 bar.
Campo di temperatura: -20–110 °C.
Max percentuale di glicole: 50 %.
Range Δp: 10–95 kPa; 22–210 kPa; 40–390 kPa.
Portate: 0,12–17 m³/h.
Precisione: ± 5 %.

Predisposto per collegamento prese di pressione e valvola di scarico.



Codice		Conf.	Imballo
125141 ...	1/2"	1	–
125151 ...	3/4"	1	–
125161 ...	1"	1	–
125171 ...	1 1/4"	1	–
125181 ...	1 1/2"	1	–
125191 ...	2"	1	–
125101 ...	2 1/2"	1	–

Codice	Kv (m³/h)	Δp minimo di lavoro (kPa)	Range Δp (kPa)	Portate (m³/h)
125141 ...	6,69	10	10–95	0,45; 0,5; 0,6; 0,7; 0,8; 0,9; 1,0
125151 ...	7,58	10	10–95	0,45; 0,5; 0,6; 0,7; 0,8; 0,9; 1,0
125161 ...	13,42	10	10–95	0,7; 0,8; 0,9; 1,0

Codice	Kv (m³/h)	Δp minimo di lavoro (kPa)	Range Δp (kPa)	Portate (m³/h)
125141 ...	6,69	22	22–210	0,12; 0,15; 0,2; 0,25; 0,3; 0,35; 0,4; 0,5; 0,6; 0,7; 0,8; 0,9; 1,0; 1,2; 1,4; 1,6; 1,8
125151 ...	7,58	22	22–210	0,12; 0,15; 0,2; 0,25; 0,3; 0,35; 0,4; 0,5; 0,6; 0,7; 0,8; 0,9; 1,0; 1,2; 1,4; 1,6; 1,8
125161 ...	13,42	22	22–210	0,7; 0,8; 0,9; 1,0; 1,2; 1,4; 1,6; 1,8; 2,0; 2,25; 2,5; 2,75; 3,0; 3,25; 3,5; 3,75; 4,0; 4,25
125171 ...	13,26	22	22–210	0,7; 0,8; 0,9; 1,0; 1,2; 1,4; 1,6; 1,8; 2,0; 2,25; 2,5; 2,75; 3,0; 3,25; 3,5; 3,75; 4,0; 4,25
125181 ...	34,72	22	22–210	2,75; 3,0; 3,25; 3,5; 3,75; 4,0; 4,25; 4,5; 5,0; 5,5; 6,0; 6,5; 7,0; 7,5; 8,0; 8,5; 9,0; 9,5; 10,0; 11,0
125191 ...	37,38	22	22–210	2,75; 3,0; 3,25; 3,5; 3,75; 4,0; 4,25; 4,5; 5,0; 5,5; 6,0; 6,5; 7,0; 7,5; 8,0; 8,5; 9,0; 9,5; 10,0; 11,0
125101 ...	75,82	22	22–210	9,0; 9,5; 10,0; 11,0; 12,0; 13,5; 14,5; 15,5; 16,5; 17,0

Codice	Kv (m³/h)	Δp minimo di lavoro (kPa)	Range Δp (kPa)	Portate (m³/h)
125141 ...	6,69	40	40–390	0,25; 0,35; 0,45; 0,55; 0,7; 0,9; 1,1; 1,4; 1,6; 1,8; 2,0; 2,25; 2,5; 2,75
125151 ...	7,58	40	40–390	0,25; 0,35; 0,45; 0,55; 0,7; 0,9; 1,1; 1,4; 1,6; 1,8; 2,0; 2,25; 2,5; 2,75
125161 ...	13,42	40	40–390	2,5; 2,75; 3,0; 3,25; 3,5; 3,75; 4,0; 4,25; 4,5; 5,0; 5,5; 6,0
125171 ...	13,26	40	40–390	2,5; 2,75; 3,0; 3,25; 3,5; 3,75; 4,0; 4,25; 4,5; 5,0; 5,5; 6,0
125181 ...	34,72	40	40–390	3,0; 3,25; 3,5; 3,75; 4,0; 4,25; 4,5; 6,5; 7,0; 7,5; 8,0; 8,5; 9,0; 10,0; 11,0; 12,0; 13,0; 14,5; 15,5
125191 ...	37,38	40	40–390	3,0; 3,25; 3,5; 3,75; 4,0; 4,25; 4,5; 6,5; 7,0; 7,5; 8,0; 8,5; 9,0; 10,0; 11,0; 12,0; 13,0; 14,5; 15,5
125101 ...	75,82	40	40–390	6,5; 7,0; 7,5; 8,0; 8,5; 9,0; 11,0

... Per il completamento codice vedere metodo di codifica a pag. 214

Pressione differenziale minima richiesta

È data dalla somma di due grandezze:

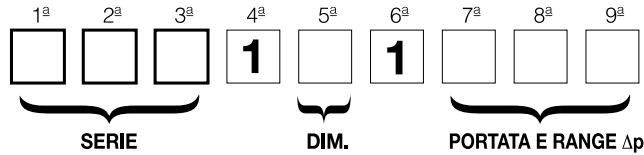
1. il Δp minimo di lavoro della cartuccia AUTOFLOW®;
2. il Δp richiesto per il passaggio della portata nominale attraverso il corpo valvola. Tale grandezza può essere determinata in base ai valori di Kv sopra riportati e riferiti al solo corpo valvola.

$$\text{Prevalenza pompa } H = \Delta p_{\text{circuito}} + \Delta p_{\text{richiesta}}$$

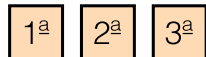
Metodo di codifica per AUTOFLOW® serie 120 - 125

Per la corretta identificazione del dispositivo occorre completare il prospetto indicando: la serie, la dimensione, la portata e il range Δp.

Codice completo:



SERIE



Le prime tre cifre indicano la serie:

120	Stabilizzatore AUTOFLOW® e valvola a sfera
125	Stabilizzatore AUTOFLOW®

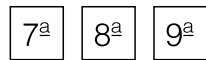
DIMENSIONE



La quinta cifra indica la dimensione:

Dimensione	1/2"	3/4"	1"	1 1/4"	1 1/2"	2"	2 1/2"
Cifra	4	5	6	7	8	9	0

PORTATA E RANGE Δp



Le ultime tre cifre indicano i valori di portata disponibili.

con range Δp 10-95 kPa

m³/h	cifra	m³/h	cifra	m³/h	cifra	m³/h	cifra
0,45	S45	0,60	S60	0,80	S80	1,00	1S0
0,50	S50	0,70	S70	0,90	S90		

con range Δp 22-210 kPa

m³/h	cifra	m³/h	cifra	m³/h	cifra	m³/h	cifra	m³/h	cifra	m³/h	cifra
0,12	L12	0,60	L60	1,80	1L8	3,75	3L7	7,00	7L0	12,0	12L
0,15	L15	0,70	L70	2,00	2L0	4,00	4L0	7,50	7L5	13,5	13L
0,20	L20	0,80	L80	2,25	2L2	4,25	4L2	8,00	8L0	14,5	14L
0,25	L25	0,90	L90	2,50	2L5	4,50	4L5	8,50	8L5	15,5	15L
0,30	L30	1,00	1L0	2,75	2L7	5,00	5L0	9,00	9L0	16,5	16L
0,35	L35	1,20	1L2	3,00	3L0	5,50	5L5	9,50	9L5	17,0	17L
0,40	L40	1,40	1L4	3,25	3L2	6,00	6L0	10,0	10L		
0,50	L50	1,60	1L6	3,50	3L5	6,50	6L5	11,0	11L		

con range Δp 40-390 kPa

m³/h	cifra	m³/h	cifra	m³/h	cifra	m³/h	cifra	m³/h	cifra	m³/h	cifra
0,25	H25	1,10	1H1	2,50	2H5	4,00	4H0	6,50	6H5	10,0	10H
0,35	H35	1,40	1H4	2,75	2H7	4,25	4H2	7,00	7H0	11,0	11H
0,45	H45	1,60	1H6	3,00	3H0	4,50	4H5	7,50	7H5	12,0	12H
0,55	H55	1,80	1H8	3,25	3H2	5,00	5H0	8,00	8H0	13,0	13H
0,70	H70	2,00	2H0	3,50	3H5	5,50	5H5	8,50	8H5	14,5	14H
0,90	H90	2,25	2H2	3,75	3H7	6,00	6H0	9,00	9H0	15,5	15H

CARTUCCE DI RICAMBIO IN ACCIAIO INOX



Cartuccia di ricambio AUTOFLOW® completa di targhetta metallica identificativa e catenella metallica di fissaggio al corpo del dispositivo AUTOFLOW®. Disponibile in vari modelli a seconda della portata. I diversi colori identificano i modelli disponibili.

NOTA: In sede di ordine occorre indicare il codice completo del dispositivo AUTOFLOW® nel quale verrà inserita (codice riportato sulla targhetta metallica fornita di serie con ogni dispositivo AUTOFLOW®).

Range Δp
10-95 kPa

Codice	Portata (m³/h)	Per i corpi nuovi 1" con cartuccia nuova.
03S45 XXX	0,45	
03S50 XXX	0,50	
03S60 XXX	0,60	
03S70 XXX	0,70	
03S80 XXX	0,80	
03S90 XXX	0,90	
031S0 XXX	1,00	

Codice	Portata (m³/h)
04S70 XXF	0,70
04S80 XXF	0,80
04S90 XXF	0,90
041S0 XXF	1,00

Range Δp
22-210 kPa

Codice	Portata (m³/h)	Per i corpi nuovi 1" - 1 1/4" con cartuccia nuova.
03L12 XXX	0,12	
03L15 XXX	0,15	
03L20 XXX	0,20	
03L25 XXX	0,25	
03L30 XXX	0,30	
03L35 XXX	0,35	
03L40 XXX	0,40	
03L50 XXX	0,50	
03L60 XXX	0,60	
03L70 XXX	0,70	
03L80 XXX	0,80	
03L90 XXX	0,90	
031L0 XXX	1,00	
031L2 XXX	1,20	
031L4 XXX	1,40	
031L6 XXX	1,60	
031L8 XXX	1,80	

Codice	Portata (m³/h)
04L70 XXF	0,70
04L80 XXF	0,80
04L90 XXF	0,90
041L0 XXF	1,00
041L2 XXF	1,20
041L4 XXF	1,40
041L6 XXF	1,60
041L8 XXF	1,80
042L0 XXF	2,00
042L2 XXF	2,25
042L5 XXF	2,50
042L7 XXF	2,75
043L0 XXF	3,00
043L2 XXF	3,25
043L5 XXF	3,50
043L7 XXF	3,75
044L0 XXF	4,00
044L2 XXF	4,25

Per i corpi nuovi 2 1/2" con cartuccia nuova.

069L0 XXF	9,00
069L5 XXF	9,50
0610L XXF	10,00
0611L XXF	11,00
0612L XXF	12,00
0613L XXF	13,00
0614L XXF	14,00
0615L XXF	15,00
0616L XXF	16,00
0617L XXF	17,00

Range Δp
40-390 kPa

Codice	Portata (m³/h)	Per i corpi nuovi 1" - 1 1/4" con cartuccia nuova.
03H25 XXX	0,25	
03H35 XXX	0,35	
03H45 XXX	0,45	
03H55 XXX	0,55	
03H70 XXX	0,70	
03H90 XXX	0,90	
031H1 XXX	1,10	
031H4 XXX	1,40	
031H6 XXX	1,60	
031H8 XXX	1,80	
032H0 XXX	2,00	
032H2 XXX	2,25	
032H5 XXX	2,50	
032H7 XXX	2,75	
043H0 XXX	3,00	
043H2 XXX	3,25	
043H5 XXX	3,50	
043H7 XXX	3,75	
044H0 XXX	4,00	
044H2 XXX	4,25	
044H5 XXX	4,50	
056H5 XXX	6,50	
057H0 XXX	7,00	
057H5 XXX	7,50	
058H0 XXX	8,00	
058H5 XXX	8,50	
059H0 XXX	9,00	
0510H XXX	10,00	
0511H XXX	11,00	
0512H XXX	12,00	
0513H XXX	13,00	
0514H XXX	14,50	
0515H XXX	15,50	

Codice	Portata (m³/h)
042H5 XXF	2,50
042H7 XXF	2,75
043H0 XXF	3,00
043H2 XXF	3,25
043H5 XXF	3,50
043H7 XXF	3,75
044H0 XXF	4,00
044H2 XXF	4,25
044H5 XXF	4,50
045H0 XXF	5,00
045H5 XXF	5,50
046H0 XXF	6,00

Per i corpi nuovi 2 1/2" con cartuccia nuova.

066H5 XXX	6,50
067H0 XXX	7,00

Codice
03...
04...
05...
06...

FILTRI



**120
FILTRO**

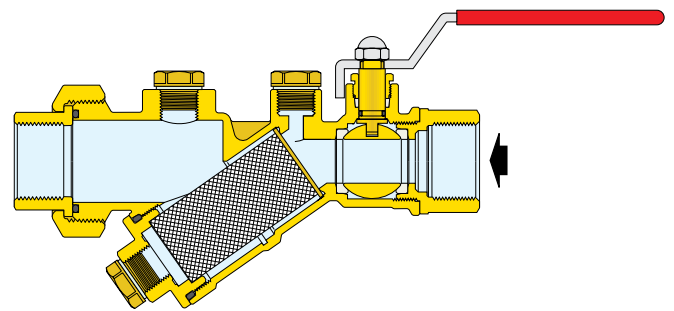
depl. 01041

Combinazione di filtro e valvola a sfera.
Corpo in lega antidezincificazione **CR**.
Cartuccia filtro in acciaio inox.
Pmax di esercizio: 25 bar.
Campo di temperatura: 0-110 °C.
Max percentuale di glicole: 50 %.
Luce maglia filtro Ø: 1/2"-1 1/4": 0,87 mm; 1 1/2" e 2": 0,73 mm.

Predisposto per collegamento prese di pressione e valvola di scarico.

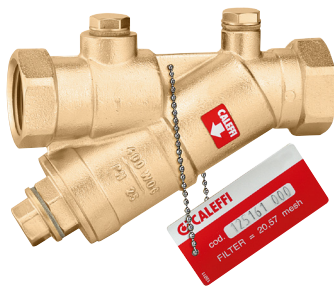


Codice		Kv (m³/h)	Conf.	Imballo
120141 000	1/2"	6,87	1	-
120151 000	3/4"	7,25	1	-
120161 000	1"	16,65	1	-
120171 000	1 1/4"	17,23	1	-
120181 000	1 1/2"	39,13	1	-
120191 000	2"	39,69	1	-



Perdite di carico

- I valori indicati di Kv si riferiscono al corpo dispositivo con filtro.



**125
FILTRO**

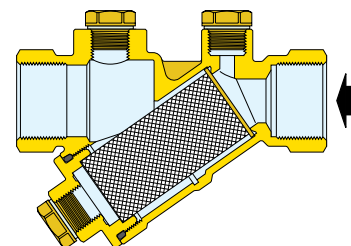
depl. 01041

Filtro a Y.
Corpo in lega antidezincificazione **CR**.
Cartuccia filtro in acciaio inox.
Pmax di esercizio: 25 bar.
Campo di temperatura: -20-110 °C.
Max percentuale di glicole: 50 %.
Luce maglia filtro Ø: 1/2"-1 1/4": 0,87 mm; 1 1/2"-2 1/2": 0,73 mm.

Predisposto per collegamento prese di pressione e valvola di scarico.



Codice		Kv (m³/h)	Conf.	Imballo
125141 000	1/2"	6,88	1	-
125151 000	3/4"	7,05	1	-
125161 000	1"	14,10	1	-
125171 000	1 1/4"	14,94	1	-
125181 000	1 1/2"	32,27	1	-
125191 000	2"	36,21	1	-
125101 000	2 1/2"	68,25	1	-



Perdite di carico

- I valori indicati di Kv si riferiscono al corpo dispositivo con filtro.

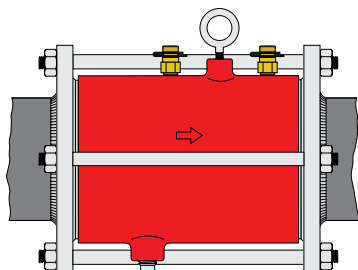
STABILIZZATORE AUTOMATICO DI PORTATA CON CARTUCCIA IN ACCIAIO INOX

103 AUTOFLOW® flangiato

Stabilizzatore automatico di portata AUTOFLOW®.
Corpo in ghisa. Cartuccia AUTOFLOW® in acciaio inox.
Pressione max: 16 bar.
Campo di temperatura: -20-110 °C.
Max percentuale di glicole: 50 %.
Range Δp: 22-210 kPa; 40-390 kPa; 55-210 kPa.
Portate: 9-4400 m³/h.
Precisione: ± 5 %.

Fornito completo di flange EN 1092-1 PN 16, tiranti, guarnizioni e prese di pressione ad innesto.

depl. 01041



Codice	DN	Δp minimo di lavoro (kPa)	Portate (m³/h)	Range Δp (kPa)
103111 ...	65	22	9- 17	22-210
103113 ...	65	40	18- 23	40-390
103114 ...	65	55	25- 36	55-210
103121 ...	80	22	9- 17	22-210
103123 ...	80	40	18- 23	40-390
103124 ...	80	55	25- 36	55-210
103231 ...	100**	22	18- 34	22-210
103233 ...	100**	40	23- 45	40-390
103234 ...	100**	55	46- 73	55-210
103141 ...	125	22	18- 34	22-210
103143 ...	125	40	23- 45	40-390
103144 ...	125	55	46- 73	55-210
103151 ...	150	22	40- 68	22-210
103153 ...	150	40	40- 91	40-390
103154 ...	150	55	92-145	55-210
103161 ...	200*	22	80-119	22-210
103163 ...	200*	40	80-159	40-390
103164 ...	200*	55	160-255	55-210
103171 ...	250*	22	110-187	22-210
103173 ...	250*	40	110-250	40-390
103174 ...	250*	55	251-400	55-210
103181 ...	300	22	150-255	22-210
103183 ...	300	40	150-341	40-390
103184 ...	300	55	342-545	55-210

* Fornito con flange ANSI.

** Fornito con flange EN 1092-1 PN 25.

A richiesta sono disponibili con dimensioni da DN 350 a DN 1000, con portate fino a 4400 m³/h.

Per una corretta identificazione e codifica dei dispositivi AUTOFLOW®, rivolgersi in via preventiva all'assistenza tecnica Caleffi.

Pressione differenziale minima richiesta

È uguale al Δp minimo di lavoro della cartuccia AUTOFLOW® (22, 40 o 55 kPa).
Prevalenza pompa H = Δp_{circuito} + Δp_{richiesta}

Metodo di codifica per AUTOFLOW® serie 103

Per la corretta identificazione del dispositivo occorre completare il prospetto indicando: la dimensione, il range Δp e la portata.

Codice completo:

1 ^a	2 ^a	3 ^a	4 ^a	5 ^a	6 ^a	7 ^a	8 ^a	9 ^a
1	0	3	1					
SERIE			(*)	DIM. RANGE Δp		PORTATA		

(*)

4 ^a	Per codici	103231	DN	100
		103233	Cifra	2
		103234		

DIMENSIONE

5 ^a	La quinta cifra indica la dimensione.	DN	65	80	100	125	150	200	250	300
		Cifra	1	2	3	4	5	6	7	8

RANGE Δp

6 ^a	La sesta cifra indica il campo di pressione differenziale (range Δp):	kPa	22-210	40-390	55-210
		Cifra	1	3	4

PORTATA

7 ^a	8 ^a	9 ^a	Le ultime tre cifre indicano i valori di portata disponibili.
----------------	----------------	----------------	---------------------------------------------------------------

VALVOLA DI REGOLAZIONE INDIPENDENTE DALLA PRESSIONE (PICV)



145 FLOWMATIC®

depl. 01367

Valvola di regolazione indipendente dalla pressione FLOWMATIC®. Corpo in lega antidezincificazione CR. Regolatore della portata in polimero con membrana in EPDM. Indicatore a scala graduata. Pmax di esercizio: 16 bar. Campo di temperatura: -20-120 °C. Max percentuale di glicole: 50 %.

Range Δp: 25-400 kPa. Predisposto per collegamento prese di pressione. Attacchi filettati maschio a bocchettone.

Abbinabile agli attuatori cod. 145013 ed ai comandi elettrotermici serie 6565.

Codice	DN	Attacco	Campi di portata (m³/h)	Conf.	Imballo
145430 H40	15	3/8"	0,08-0,40	1	10
145430 H80	15	3/8"	0,08-0,80	1	10
145440 H40	15	1/2"	0,08-0,40	1	10
145440 H80	15	1/2"	0,08-0,80	1	10
145550 H40	20	3/4"	0,08-0,40	1	10
145550 H80	20	3/4"	0,08-0,80	1	10
145550 1H2	20	3/4"	0,12-1,20	1	10
145550 1H8	25	3/4"	0,18-1,80	1	10
145560 H40	20	1"	0,08-0,40	1	10
145560 H80	20	1"	0,08-0,80	1	10
145560 1H2	20	1"	0,12-1,20	1	10
145660 1H8	25	1"	0,18-1,80	1	10
145660 3H0	25	1"	0,30-3,00	1	10
145770 1H8	25	1 1/4"	0,18-1,80	1	10
145770 3H0	25	1 1/4"	0,30-3,00	1	10

Funzionamento

La valvola di regolazione indipendente dalla pressione è un dispositivo composto da:

- uno stabilizzatore automatico di portata, regolabile al valore desiderato;
- una valvola di regolazione servocomandata, con caratteristica di regolazione lineare. Essa viene azionata da un regolatore esterno che controlla l'attuatore di comando valvola, in funzione del carico termico da controllare.

Il dispositivo mantiene, al valore desiderato, la portata determinata dal grado di apertura della valvola di regolazione modulante, al variare delle condizioni di pressione differenziale nel circuito in cui è inserita.



145 FLOWMATIC®

depl. 01367

Attuatore lineare proporzionale per valvola di regolazione serie 145 FLOWMATIC® e kit serie 149. Alimentazione: 24 V (AC)/(DC). Segnale di comando: 0(2)-10 V, 0(4)-10 V, 0-5 V, 5-10 V. Segnale di feedback: 0-10 V. Campo di temperatura ambiente: 0-50 °C. Grado di protezione: IP 54. Attacco: M 30 p.1,5. Lunghezza cavo di alimentazione: 2 m.



Codice	Tensione V	Segnale di comando	Segnale di feedback	Conf.	Imballo
145013	24	0(2)-10 V	0-10 V	1	-

6565

depl. 01367



Comando elettrotermico proporzionale per valvola di regolazione serie 145 FLOWMATIC® e kit serie 149.

Installazione ad aggancio rapido, con adattatore a clip. Normalmente chiuso. Alimentazione: 24 V (AC)/(DC). Potenza assorbita a regime: 1,2 W. Segnale di comando: 0-10 V. Segnale di feedback: 0-10 V. Campo di temperatura ambiente: 0-60 °C. Grado di protezione: IP 54. Attacco: M 30 p.1,5. Cavo alimentazione: 1 m.



Codice	Tensione V	Segnale di comando	Segnale di feedback	Conf.	Imballo
656524	24	0-10 V	0-10 V	100	-

6565

depl. 01367



Comando elettrotermico per valvola di regolazione serie 145 FLOWMATIC® e kit serie 149.

Installazione ad aggancio rapido, con adattatore a clip. Normalmente chiuso. Alimentazione: 230 V (AC) o 24 V (AC)/(DC). Potenza assorbita a regime: 1 W. Segnale di comando: ON/OFF. Campo di temperatura ambiente: 0-60 °C. Grado di protezione: IP 54. Attacco: M 30 p.1,5. Cavo alimentazione: 1 m.



Codice	Tensione V	Segnale di comando	Conf.	Imballo
656502	230	ON/OFF	100	-
656504	24	ON/OFF	100	-

VALVOLA DI REGOLAZIONE INDIPENDENTE DALLA PRESSIONE (PICV)



145

Valvola di regolazione indipendente dalla pressione.
Corpo in ghisa.
Pmax di esercizio: 25 bar.
Campo di temperatura: -10-120 °C.
Max percentuale di glicole: 50 %.
Range Δp: 30-600 kPa.
Completo di prese di pressione.



145

Attuatore rotativo proporzionale per valvola di regolazione serie 145.
Alimentazione: 24 V (AC)/(DC).
Segnale di comando: 0(2)-10 V.
Segnale di feedback: 2-10 V.
Campo di temperatura ambiente: -30-50 °C.
Grado di protezione: IP 54.
Override manuale.

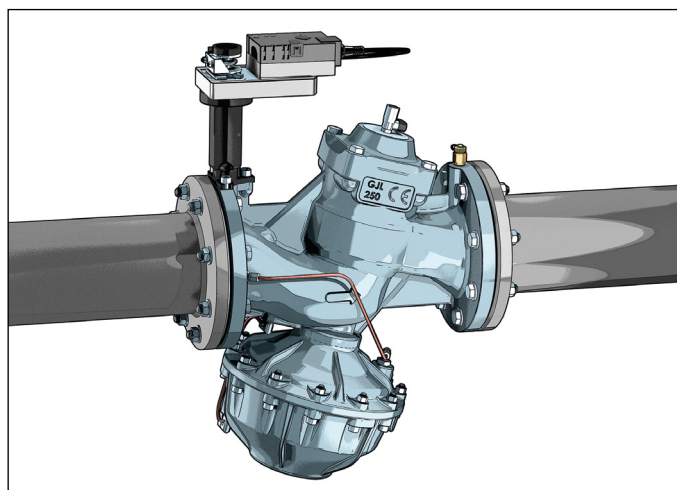


Codice	DN	Attacco	Campi di portata (m³/h)	Conf.	Imballo
145895	40	2" M	2,9- 9,3	1	-
145905	50	2 1/2" M	5,1-14,8	1	-

Codice	Tensione V	Utilizzo	Conf.	Imballo
145017	24	DN 40 - DN 50	1	-

146

Valvola di regolazione indipendente dalla pressione.
Corpo in ghisa grigia.
Pmax di esercizio: 16 bar.
Campo di temperatura: -10-120 °C.
Max percentuale di glicole: 50 %.
Range Δp: 30-400 kPa.
Completo di prese di pressione.
Attacchi flangiati PN 16.
Accoppiamento con controflangia EN 1092-1 (serie 617 a pag. 246).



Codice	DN	Campi di portata (m³/h)	Conf.	Imballo
146060	65	6-26	1	-
146080	80	8-36	1	-
146100	100	16-82,5	1	-
146120	125	20-125	1	-
146150	150	27-160	1	-

146

Comando manuale per valvola di regolazione serie 146.



Codice	Conf.	Imballo
146000	1	-

NOVITÀ



146

Attuatore rotativo proporzionale per valvola di regolazione serie 146.
Alimentazione: 24 V (AC)/(DC).
Segnale di comando: 0(2)-10 V.
Segnale di feedback: 2-10 V.
Campo di temperatura ambiente: -30-50 °C.
Grado di protezione: IP 54.
Override manuale.



Codice	Tensione V	Utilizzo	Conf.	Imballo
146025	24	DN 65-DN 150	1	-

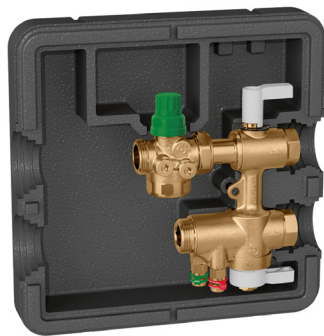
GRUPPO DI COLLEGAMENTO E REGOLAZIONE PER UNITÀ TERMINALI HVAC

149

depl. 01336

Gruppo di collegamento e regolazione per unità terminali HVAC. Corpo in lega antidezincificazione CR.

- Completo di:
- valvola di regolazione indipendente dalla pressione,
 - valvole di intercettazione a 3 vie,
 - by-pass integrato,
 - dispositivo Venturi con prese di pressione (solo codici 149.00 ...),
 - cartuccia filtrante,
 - coibentazione a guscio preformata
 - rubinetto di scarico.



Pmax di esercizio: 25 bar.
 Campo di temperatura: -10-120 °C.
 Max percentuale di glicole: 50 %.
 Range Δp (PICV): 25-400 kPa.

Abbinabile agli attuatori cod. 145013 ed ai comandi elettrotermici serie 6565.

Con dispositivo Venturi

Codice	DN	Kv Venturi (m³/h)	Campi di portata (m³/h)	Conf.	Imballo
149400 H10	15	0,25	0,02-0,10	1	-
149400 H20	15	0,50	0,10-0,20	1	-
149400 H40	15	1,10	0,20-0,40	1	-
149400 H80	15	2,35	0,40-0,80	1	-
149500 H10	20	0,25	0,02-0,10	1	-
149500 H20	20	0,50	0,10-0,20	1	-
149500 H40	20	1,10	0,20-0,40	1	-
149500 H80	20	2,35	0,40-0,80	1	-
149500 1H2	20	5,00	0,80-1,20	1	-
149600 1H8	25	5,00	1,20-1,80	1	-
149600 3H0	25	9,60	1,80-3,00	1	-
149600 3H7	25	9,60	1,85-3,70	1	-

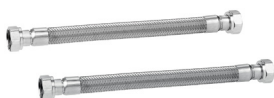
Senza dispositivo Venturi

Codice	DN	Campi di portata (m³/h)	Conf.	Imballo
149410 H20	15	0,02-0,20	1	-
149410 H40	15	0,08-0,40	1	-
149410 H80	15	0,08-0,80	1	-
149510 H20	20	0,02-0,20	1	-
149510 H40	20	0,08-0,40	1	-
149510 H80	20	0,08-0,80	1	-
149510 1H2	20	0,12-1,20	1	-
149610 1H8	25	0,18-1,80	1	-
149610 3H0	25	0,30-3,00	1	-
149610 3H7	25	0,37-3,70	1	-

NOVITA

149

Coppia di flessibili per collegamento impianto. L = 300 mm.



Codice	Conf.	Imballo		
149000 530	3/4" F x 3/4" F	DN 16	1	-
149000 630	1" F x 1" F	DN 20	1	-
149000 730	1 1/4" F x 1 1/4" F	DN 25	1	-

145

depl. 01367

FLOWMATIC®

Attuatore lineare proporzionale per valvola di regolazione serie 145 FLOWMATIC® e kit serie 149.
 Alimentazione: 24 V (AC)/(DC).
 Segnale di comando: 0(2)-10 V, 0(4)-10 V, 0-5 V, 5-10 V.
 Segnale di feedback: 0-10 V.
 Campo di temperatura ambiente: 0-50 °C.
 Grado di protezione: IP 54.
 Attacco: M 30 p.1,5.
 Lunghezza cavo di alimentazione: 2 m.



CE

Codice	Tensione V	Segnale di comando	Segnale di feedback	Conf.	Imballo
145013	24	0(2)-10 V	0-10 V	1	-

6565

depl. 01336

Comando elettrotermico proporzionale per valvola di regolazione serie 145 FLOWMATIC® e kit serie 149.

Installazione ad aggancio rapido, con adattatore a clip.

Normalmente chiuso.
 Alimentazione: 24 V (AC)/(DC).
 Potenza assorbita a regime: 1,2 W.
 Segnale di comando: 0-10 V.
 Segnale di feedback: 0-10 V.
 Campo di temperatura ambiente: 0-60 °C.
 Grado di protezione: IP 54.
 Attacco: M 30 p.1,5.
 Cavo alimentazione: 1 m.



CE

Codice	Tensione V	Segnale di comando	Segnale di feedback	Conf.	Imballo
656524	24	0-10 V	0-10 V	100	-

6565

depl. 01336

Comando elettrotermico per valvola di regolazione serie 145 FLOWMATIC® e kit serie 149.

Installazione ad aggancio rapido, con adattatore a clip.

Normalmente chiuso.
 Alimentazione: 230 V (AC) o 24 V (AC)/(DC).
 Potenza assorbita a regime: 1 W.
 Segnale di comando: ON/OFF.
 Campo di temperatura ambiente: 0-60 °C.
 Grado di protezione: IP 54.
 Attacco: M 30 p.1,5.
 Cavo alimentazione: 1 m.



CE

Codice	Tensione V	Segnale di comando	Conf.	Imballo
656502	230	ON/OFF	100	-
656504	24	ON/OFF	100	-

Rubinetto di scarico per serie 149.



Codice	Utilizzo	Conf.	Imballo	
F0000680	3/4" M x 3/4" F	DN 15	1	-
F0000681	1" M x 1" F	DN 20	1	-
F0000682	1 1/4" M x 1 1/4" F	DN 25	1	-

REGOLATORE DI PRESSIONE DIFFERENZIALE



140

depl. 01250

Regolatore di pressione differenziale. Corpo in lega antidezincificazione CR. Completo di tubazione capillare di collegamento alla valvola sulla tubazione di mandata.

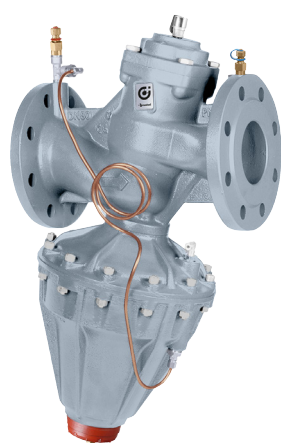
Con coibentazione.

Pmax di esercizio: 1/2"-1": 16 bar, 1 1/4"-2": 10 bar. Campo di temperatura: -10-120 °C. Max percentuale di glicole: 50 %. Lunghezza tubo capillare Ø 3 mm: 1,5 m.



Codice	Taratura regolabile pressione differenziale (mbar)	Conf.	Imballo
140340	1/2"	1	5
140440	1/2"	1	5
140350	3/4"	1	5
140450	3/4"	1	5
140360	1"	1	5
140460	1"	1	5
140370	1 1/4"	1	-
140470	1 1/4"	1	-
140380	1 1/2"	1	-
140480	1 1/2"	1	-
140392*	2"	1	-
140492*	2"	1	-

* Senza coibentazione



140

Regolatore di pressione differenziale. Corpo in ghisa grigia. Completa di prese di pressione ad innesto. Pmax di esercizio: 16 bar. Campo di temperatura: -10-120 °C. Max percentuale di glicole: 50 %. Attacchi flangiati PN 16. Accoppiamento con controflangia EN 1092-1 (serie 617 a pag. 246).

Codice	Taratura regolabile pressione differenziale (mbar)	Conf.	Imballo
140506	DN 65	1	-
140606	DN 65	1	-
140508	DN 80	1	-
140608	DN 80	1	-
140510	DN 100	1	-
140610	DN 100	1	-
140512	DN 125	1	-
140515	DN 150	1	-



140

Tee sdoppiatore per prese di pressione.

Codice	Conf.	Imballo
140002	1	-



142

depl. 01250

Valvola di intercettazione e prerogolazione. Corpo in lega antidezincificazione CR. Completa di prese di pressione per il collegamento del tubo capillare. Con coibentazione. Pmax di esercizio: 16 bar. Campo di temperatura: -10-120 °C. Max percentuale di glicole: 50 %.

Codice	Conf.	Imballo
142140	1/2"	1 5
142150	3/4"	1 5
142160	1"	1 10
142170	1 1/4"	1 -
142180	1 1/2"	1 -
142290*	2	1 -

* Senza coibentazione



538

Rubinetto di intercettazione manuale. Corpo in ottone. Guarnizione/Tenute in Fibra non asbestos. Pmax di esercizio: 16 bar. Campo di temperatura: -10-120 °C.

Codice	Conf.	Imballo
538203	1/4"	1 -

VALVOLA BY-PASS

519

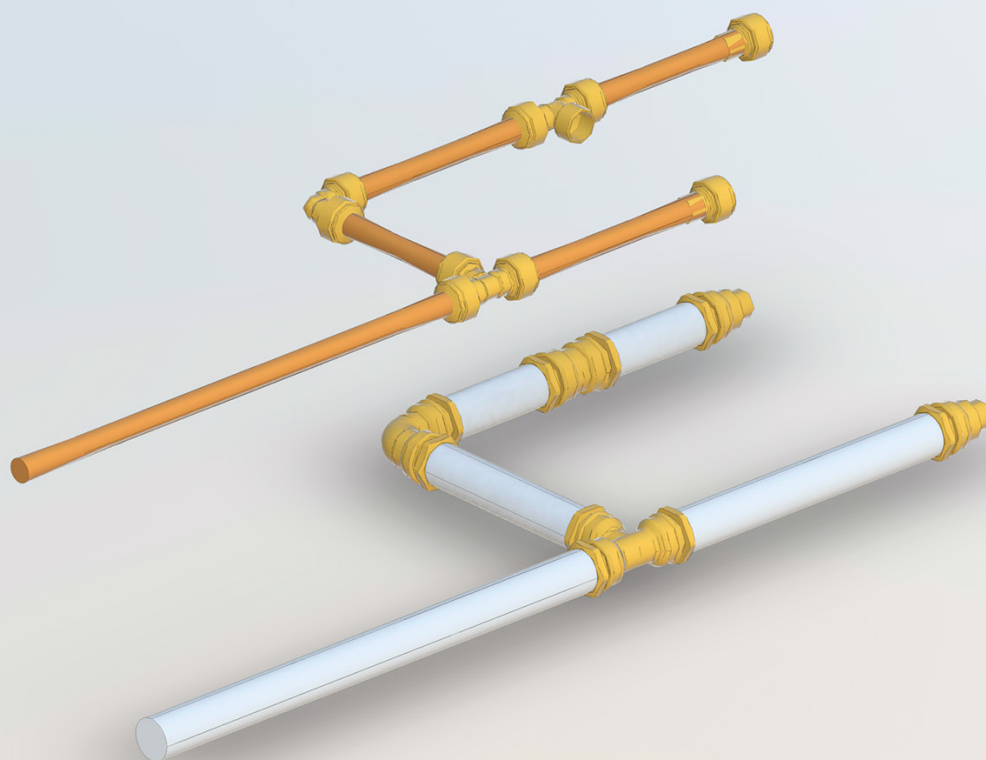
depl. 01007

Valvola by-pass differenziale regolabile con scala graduata. Pmax di esercizio: 10 bar. Campo di temperatura: 0-110 °C. Max percentuale di glicole: 30 %.



Codice	Campo taratura m.c.a.	Conf.	Imballo
519500	3/4"	1	50
519504	3/4"	1	50
519700	1 1/4"	1	10

RACCORDERIA



 **BIM**
bim.caleffi.com

Raccordi a tre pezzi
Raccordi per tubazioni in PE-X
Raccordi meccanici a tenuta O-Ring
Raccordi DECA per tubi in polietilene
Raccordi DECA per tubi in ferro

RACCORDI A TRE PEZZI

per impianti gas e idrocarburi fluidi (escluse benzine) - norma EN 549

per impianti idraulici e distribuzione acqua potabile - norma EN 681.1

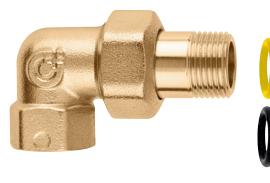
Le serie di raccordi evidenziati in giallo hanno in confezione due O-Ring: giallo da utilizzare per impianti gas e idrocarburi fluidi - nero da utilizzare per impianti idraulici e sanitari

Utilizzo per impianti gas con potenzialità max 35 kW, secondo norma UNI 7129-2015.



588

Raccordo a tre pezzi. PN 16.
Per impianti gas e idrocarburi fluidi:
 O-Ring giallo conforme norma EN 549.
 Campo di temperatura: -20-100°C.
Per impianti idraulici e sanitari:
 O-Ring nero conforme norma EN 681.1.
 Pmax di esercizio: 16 bar.
 Campo di temperatura: -25-120°C.



5881

Raccordo curvo a tre pezzi. PN 16.
Per impianti gas e idrocarburi fluidi:
 O-Ring giallo conforme norma EN 549.
 Campo di temperatura: -20-100°C.
Per impianti idraulici e sanitari:
 O-Ring nero conforme norma EN 681.1.
 Pmax di esercizio: 16 bar.
 Campo di temperatura: -25-120°C.

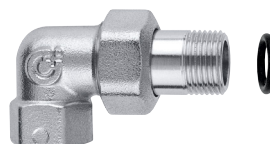
Codice	Conf.	Imballo
588030	3/8" F x M a bocchettone	1 50
588040	1/2" F x M a bocchettone	1 50
588050	3/4" F x M a bocchettone	1 25
588060	1" F x M a bocchettone	1 20
588070	1 1/4" F x M a bocchettone	1 10
588080	1 1/2" F x M a bocchettone	1 -
588090	2" F x M a bocchettone	1 -

Codice	Conf.	Imballo
588130	3/8" F x M a bocchettone	1 50
588140	1/2" F x M a bocchettone	1 25
588150	3/4" F x M a bocchettone	1 25
588160	1" F x M a bocchettone	1 15
588170	1 1/4" F x M a bocchettone	1 10



588

Raccordo a tre pezzi. PN 16.
 Cromato.
Per impianti idraulici e sanitari:
 O-Ring nero conforme norma EN 681.1.
 Pmax di esercizio: 16 bar.
 Campo di temperatura: -25-120°C.



5881

Raccordo curvo a tre pezzi. PN 16.
 Cromato.
Per impianti idraulici e sanitari:
 O-Ring nero conforme norma EN 681.1.
 Pmax di esercizio: 16 bar.
 Campo di temperatura: -25-120°C.

Codice	Conf.	Imballo
588031	3/8" F x M a bocchettone	1 50
588041	1/2" F x M a bocchettone	1 50
588051	3/4" F x M a bocchettone	1 25
588061	1" F x M a bocchettone	1 20
588071	1 1/4" F x M a bocchettone	1 10
588081	1 1/2" F x M a bocchettone	1 -
588091	2" F x M a bocchettone	1 -

Codice	Conf.	Imballo
588131	3/8" F x M a bocchettone	1 50
588141	1/2" F x M a bocchettone	1 25
588151	3/4" F x M a bocchettone	1 25
588161	1" F x M a bocchettone	1 15
588171	1 1/4" F x M a bocchettone	1 10

BOCCHETTONI

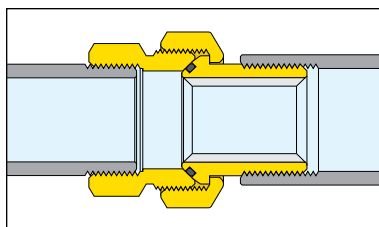


Bocchettone a sede piana completo di guarnizione.

Codice	Conf.	Imballo
R59787	3/4" F x 1/2" M	
R59788	1" F x 3/4" M	
R59789	1 1/4" F x 1" M	
R59485	1 1/2" F x 1 1/4" M	
R59581	2" F x 1 1/2" M	
R59487	2 1/2" F x 2" M	

Tenuta ad O-Ring

Il sistema di tenuta idraulica tra le due parti che compongono il raccordo è di tipo a sede conica ed O-Ring. In questo modo è possibile effettuare un serraggio morbido con piena garanzia di sicurezza.



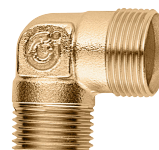
RACCORDI PER TUBAZIONI IN PE-X



930

Raccordo curvo con attacchi a muro.
Accoppiabile con raccordi serie 347,
438 e 680 per impieghi con acqua.

Codice	Conf.	Imballo
930418 1/2" F x 23 p.1,5 M	5	-



944

Raccordo curvo maschio.
Accoppiabile con raccordi serie 680 e 679.

Codice	Conf.	Imballo
944400 1/2" M x 23 p.1,5	50	-
943550 3/4" M x 3/4"	50	-



940

Raccordo maschio.
Accoppiabile con raccordi serie 680 e 679.

Codice	Conf.	Imballo
940300 3/8" M x 23 p.1,5	50	-
940400 1/2" M x 23 p.1,5	50	-
940450 1/2" M x 3/4"	50	-
940500 3/4" M x 23 p.1,5	50	-
942550 3/4" M x 3/4"	50	-
942560 3/4" M x 1"	50	-



945

Raccordo curvo femmina.
Accoppiabile con raccordi serie 680 e 679.

Codice	Conf.	Imballo
945400 1/2" F x 23 p.1,5	50	-
945550 3/4" F x 3/4"	50	-



941

Raccordo femmina.
Accoppiabile con raccordi serie 680 e 679.

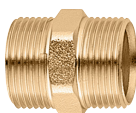
Codice	Conf.	Imballo
941300 3/8" F x 23 p.1,5	50	-
941400 1/2" F x 23 p.1,5	50	-
941450 1/2" F x 3/4"	50	-
941500 3/4" F x 23 p.1,5	50	-
941550 3/4" F x 3/4"	50	-
941560 3/4" F x 1"	50	-



946

Raccordo tee a manicotto.
Accoppiabile con raccordi serie 680 e 679.

Codice	Conf.	Imballo
946000 23 p.1,5 x 23 p.1,5 x 23 p.1,5	50	-
946500 3/4" x 3/4" x 3/4"	50	-



942

Raccordo a manicotto.
Accoppiabile con raccordi serie 680 e 679.

Codice	Conf.	Imballo
942000 23 p.1,5 x 23 p.1,5	50	-
942550 3/4" x 3/4"	50	-
942560 3/4" x 1"	50	-



947

Raccordo tee maschio laterale.
Accoppiabile con raccordi serie 680 e 679.

Codice	Conf.	Imballo
947400 1/2" M x 23 p.1,5 x 23 p.1,5	50	-
946500 3/4" M x 3/4" x 3/4"	50	-



943

Raccordo curvo.
Accoppiabile con raccordi serie 680 e 679.

Codice	Conf.	Imballo
943000 23 p.1,5 x 23 p.1,5	50	-
943550 3/4" x 3/4"	50	-



948

Raccordo tee maschio centrale.
Accoppiabile con raccordi serie 680 e 679.

Codice	Conf.	Imballo
948400 23 p.1,5 x 1/2" M x 23 p.1,5	50	-
946500 3/4" x 3/4" M x 3/4"	50	-

RACCORDI MECCANICI A TENUTA O-RING

conformi alle norme UNI EN 1254-2 e UNI EN 1254-4

per impianti gas e idrocarburi fluidi (escluse benzine) - norma EN 549

per impianti idraulici e distribuzione acqua potabile - norma EN 681.1

Le serie di raccordi evidenziati in giallo hanno in confezione due O-Ring: giallo da utilizzare per impianti gas e idrocarburi fluidi - nero da utilizzare per impianti idraulici e sanitari



900

Raccordo femmina. Per tubi in rame ricotto, rame crudo, ottone, acciaio dolce e acciaio inox. Con doppio O-Ring. Conforme alla norma UNI EN 1254-4.
Per impianti gas e idrocarburi fluidi:
 O-Ring giallo conforme norma EN 549. Campo di temperatura: -20-100 °C.
Per impianti idraulici e sanitari:
 O-Ring nero conforme norma EN 681.1. Pmax di esercizio: 16 bar. Campo di temperatura: -25-120 °C.



904

Raccordo maschio. Per tubi in rame ricotto, rame crudo, ottone, acciaio dolce e acciaio inox. Con doppio O-Ring. Conforme alla norma UNI EN 1254-4.
Per impianti gas e idrocarburi fluidi:
 O-Ring giallo conforme norma EN 549. Campo di temperatura: -20-100 °C.
Per impianti idraulici e sanitari:
 O-Ring nero conforme norma EN 681.1. Pmax di esercizio: 16 bar. Campo di temperatura: -25-120 °C.

Codice	Conf.	Imballo
900308	3/8" F - Ø 8	50 -
900310	3/8" F - Ø 10	50 -
900312	3/8" F - Ø 12	50 -
900314	3/8" F - Ø 14	50 -
900410	1/2" F - Ø 10	50 -
900412	1/2" F - Ø 12	50 -
900414	1/2" F - Ø 14	50 -
900415	1/2" F - Ø 15	50 -
900416	1/2" F - Ø 16	50 -
900418	1/2" F - Ø 18	25 -
900516	3/4" F - Ø 16	50 -
900518	3/4" F - Ø 18	25 -
900522	3/4" F - Ø 22	25 -
900622	1" F - Ø 22	25 -
900628 *	1" F - Ø 28	25 -

Codice	Conf.	Imballo
904308	3/8" M - Ø 8	50 -
904310	3/8" M - Ø 10	50 -
904312	3/8" M - Ø 12	50 -
904314	3/8" M - Ø 14	50 -
904410	1/2" M - Ø 10	50 -
904412	1/2" M - Ø 12	50 -
904414	1/2" M - Ø 14	50 -
904415	1/2" M - Ø 15	50 -
904416	1/2" M - Ø 16	50 -
904418	1/2" M - Ø 18	25 -
904514	3/4" M - Ø 14	50 -
904516	3/4" M - Ø 16	50 -
904518	3/4" M - Ø 18	25 -
904522	3/4" M - Ø 22	25 -
904618	1" M - Ø 18	25 -
904622	1" M - Ø 22	25 -
904628 *	1" M - Ø 28	10 -

* Utilizzabile solo per acqua e soluzioni glicolate non pericolose.

* Utilizzabile solo per acqua e soluzioni glicolate non pericolose.

903

Raccordo a manicotto. Per tubi in rame ricotto, rame crudo, ottone, acciaio dolce e acciaio inox. Conforme alla norma UNI EN 1254-2.
Per impianti idraulici e sanitari:
 O-Ring nero conforme norma EN 681.1. Pmax di esercizio: 16 bar. Campo di temperatura: -25-120 °C.



Codice	Conf.	Imballo
903008	Ø 8	50 -
903010	Ø 10	50 -
903012	Ø 12	50 -
903014	Ø 14	50 -
903015	Ø 15	50 -
903016	Ø 16	50 -
903018	Ø 18	25 -
903022	Ø 22	25 -



9050

Raccordo curvo. Per tubi in rame ricotto, rame crudo, ottone, acciaio dolce e acciaio inox. Conforme alla norma UNI EN 1254-2.
Per impianti idraulici e sanitari:
 O-Ring nero conforme norma EN 681.1. Pmax di esercizio: 16 bar. Campo di temperatura: -25-120 °C.

Codice	Conf.	Imballo
905010	Ø 10	25 -
905012	Ø 12	25 -
905014	Ø 14	25 -
905015	Ø 15	25 -
905016	Ø 16	25 -
905018	Ø 18	25 -
905022	Ø 22	25 -

Per O-Ring di ricambio vedere a pag. 302

RACCORDI MECCANICI A TENUTA O-RING

9057

Raccordo curvo maschio. Per tubi in rame ricotto, rame crudo, ottone, acciaio dolce e acciaio inox. Con doppio O-Ring.

Conforme alla norma UNI EN 1254-4.

Per impianti gas e idrocarburi fluidi:

O-Ring giallo conforme norma EN 549.

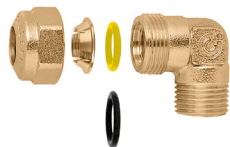
Campo di temperatura: -20-100 °C.

Per impianti idraulici e sanitari:

O-Ring nero conforme norma EN 681.1.

Pmax di esercizio: 16 bar.

Campo di temperatura: -25-120 °C.



Codice		Conf.	Imballo
905730	3/8" M - Ø 10	25	-
905732	3/8" M - Ø 12	25	-
905740	1/2" M - Ø 10	25	-
905742	1/2" M - Ø 12	25	-
905744	1/2" M - Ø 14	25	-
905745	1/2" M - Ø 15	25	-
905746	1/2" M - Ø 16	25	-
905748	1/2" M - Ø 18	25	-
905756	3/4" M - Ø 16	25	-
905758	3/4" M - Ø 18	25	-
905752	3/4" M - Ø 22	25	-

9058

Raccordo curvo femmina. Per tubi in rame ricotto, rame crudo, ottone, acciaio dolce e acciaio inox. Con doppio O-Ring.

Conforme alla norma UNI EN 1254-4.

Per impianti gas e idrocarburi fluidi:

O-Ring giallo conforme norma EN 549.

Campo di temperatura: -20-100 °C.

Per impianti idraulici e sanitari:

O-Ring nero conforme norma EN 681.1.

Pmax di esercizio: 16 bar.

Campo di temperatura: -25-120 °C.



Codice		Conf.	Imballo
905830	3/8" F - Ø 10	25	-
905832	3/8" F - Ø 12	25	-
905840	1/2" F - Ø 10	25	-
905842	1/2" F - Ø 12	25	-
905844	1/2" F - Ø 14	25	-
905845	1/2" F - Ø 15	25	-
905846	1/2" F - Ø 16	25	-
905848	1/2" F - Ø 18	25	-
905856	3/4" F - Ø 16	25	-
905858	3/4" F - Ø 18	25	-
905852	3/4" F - Ø 22	25	-

9060

Raccordo a Tee.

Per tubi in rame ricotto, rame

crudo, ottone, acciaio dolce e acciaio inox.

Conforme alla norma UNI EN 1254-2.

Per impianti idraulici e sanitari:

O-Ring nero conforme norma EN 681.1.

Pmax di esercizio: 16 bar.

Campo di temperatura: -25-120 °C.



Codice		Conf.	Imballo
906010	Ø 10	25	-
906012	Ø 12	25	-
906014	Ø 14	25	-
906015	Ø 15	25	-
906016	Ø 16	25	-
906018	Ø 18	25	-
906022	Ø 22	20	-

9067

Raccordo a tee maschio.

Per tubi in rame ricotto, rame

crudo, ottone, acciaio dolce e acciaio inox.

Conforme alla norma UNI EN 1254-4.

Per impianti idraulici e sanitari:

O-Ring nero conforme norma EN 681.1.

Pmax di esercizio: 16 bar.

Campo di temperatura: -25-120 °C.



Codice		Conf.	Imballo
906740	1/2" M - Ø 10	25	-
906742	1/2" M - Ø 12	25	-
906744	1/2" M - Ø 14	25	-
906745	1/2" M - Ø 15	25	-
906746	1/2" M - Ø 16	25	-
906758	3/4" M - Ø 18	25	-
906752	3/4" M - Ø 22	20	-

9068

Raccordo a tee femmina.

Per tubi in rame ricotto, rame

crudo, ottone, acciaio dolce e acciaio inox.

Conforme alla norma UNI EN 1254-4.

Per impianti idraulici e sanitari:

O-Ring nero conforme norma EN 681.1.

Pmax di esercizio: 16 bar.

Campo di temperatura: -25-120 °C.



Codice		Conf.	Imballo
906830	3/8" F - Ø 10	25	-
906832	3/8" F - Ø 12	25	-
906840	1/2" F - Ø 10	25	-
906842	1/2" F - Ø 12	25	-
906844	1/2" F - Ø 14	25	-
906845	1/2" F - Ø 15	25	-
906846	1/2" F - Ø 16	25	-
906858	3/4" F - Ø 18	25	-
906852	3/4" F - Ø 22	20	-

930

Raccordo curvo con attacco a muro.

Per tubi in rame ricotto, rame crudo,

ottone, acciaio dolce e acciaio inox.

Con doppio O-Ring.

Conforme alla norma UNI EN 1254-4.

Per impianti gas e idrocarburi fluidi:

O-Ring giallo conforme norma EN 549.

Campo di temperatura: -20-100 °C.

Per impianti idraulici e sanitari:

O-Ring nero conforme norma EN 681.1.

Pmax di esercizio: 16 bar.

Campo di temperatura: -25-120 °C.



Codice		Conf.	Imballo
930412	1/2" F - Ø 12	25	-
930414	1/2" F - Ø 14	25	-
930416	1/2" F - Ø 16	25	-

Per O-Ring di ricambio vedere a pag. 302

RACCORDI MECCANICI A TENUTA O-RING



910

Raccordo femmina cromato.
Per tubi in rame ricotto, rame crudo, ottone, acciaio dolce e acciaio inox.
Conforme alla norma UNI EN 1254-4.
Per impianti idraulici e sanitari:
O-Ring nero conforme norma EN 681.1.
Pmax di esercizio: 16 bar.
Campo di temperatura: -25-120 °C.



913

Raccordo a manicotto cromato.
Per tubi in rame ricotto, rame crudo, ottone, acciaio dolce e acciaio inox.
Conforme alla norma UNI EN 1254-2.
Per impianti idraulici e sanitari:
O-Ring nero conforme norma EN 681.1.
Pmax di esercizio: 16 bar.
Campo di temperatura: -25-120 °C.

Codice		Conf.	Imballo
910310	3/8" F - Ø 10	50	-
910312	3/8" F - Ø 12	50	-
910314	3/8" F - Ø 14	50	-
910410	1/2" F - Ø 10	50	-
910412	1/2" F - Ø 12	50	-
910414	1/2" F - Ø 14	50	-
910415	1/2" F - Ø 15	50	-

Codice		Conf.	Imballo
913010	Ø 10	50	-
913012	Ø 12	50	-
913014	Ø 14	50	-



914

Raccordo maschio cromato.
Per tubi in rame ricotto, rame crudo, ottone, acciaio dolce e acciaio inox.
Conforme alla norma UNI EN 1254-4.
Per impianti idraulici e sanitari:
O-Ring nero conforme norma EN 681.1.
Pmax di esercizio: 16 bar.
Campo di temperatura: -25-120 °C.

Codice		Conf.	Imballo
914310	3/8" M - Ø 10	50	-
914312	3/8" M - Ø 12	50	-
914314	3/8" M - Ø 14	50	-
914410	1/2" M - Ø 10	50	-
914412	1/2" M - Ø 12	50	-
914414	1/2" M - Ø 14	50	-
914415	1/2" M - Ø 15	50	-

I raccordi meccanici a tenuta O-Ring non sono adatti per l'impiego in gasolio additivato con RME (Metil Estere dell'olio di colza).

Per O-Ring di ricambio vedere a pag. 302

RACCORDI DECA PER TUBI IN POLIETILENE



860

depl. 01037

Raccordo femmina.
In ottone.
Per tubi in polietilene.
Pmax di esercizio: 16 bar.
Tmax di esercizio: 40 °C.



861

depl. 01037

Raccordo maschio.
In ottone.
Per tubi in polietilene.
Pmax di esercizio: 16 bar.
Tmax di esercizio: 40 °C.



Codice	Conf.	Imballo
860420 Ø 20 x 1/2" F	12	60
860421* Ø 21 x 1/2" F	12	60
860525 Ø 25 x 3/4" F	10	50
860527* Ø 27 x 3/4" F	10	50
860625 Ø 25 x 1" F	10	60
860632 Ø 32 x 1" F	10	50
860634* Ø 34 x 1" F	10	50
860740 Ø 40 x 1 1/4" F	10	50
860850 Ø 50 x 1 1/2" F	5	25
860963 Ø 63 x 2" F	8	-

* Non certificati DVGW e SVGW

Codice	Conf.	Imballo
861420 Ø 20 x 1/2" M	12	60
861421* Ø 21 x 1/2" M	12	60
861525 Ø 25 x 3/4" M	10	50
861527* Ø 27 x 3/4" M	10	50
861625 Ø 25 x 1" M	10	60
861632 Ø 32 x 1" M	10	50
861634* Ø 34 x 1" M	10	50
861740 Ø 40 x 1 1/4" M	10	50
861850 Ø 50 x 1 1/2" M	5	25
861963 Ø 63 x 2" M	8	-

* Non certificati DVGW e SVGW



860

depl. 01037

Raccordo femmina.
In ghisa.
Tiranti in acciaio inox.
Per tubi in polietilene.
Pmax di esercizio: 10 bar.
Tmax di esercizio: 40 °C.



861

depl. 01037

Raccordo maschio.
In ghisa.
Tiranti in acciaio inox.
Per tubi in polietilene.
Pmax di esercizio: 10 bar.
Tmax di esercizio: 40 °C.

Codice	Conf.	Imballo
860075 Ø 75 x 2 1/2" F	1	-
860090 Ø 90 x 3" F	1	-
860110 Ø 110 x 4" F	1	-

Codice	Conf.	Imballo
861075 Ø 75 x 2 1/2" M	1	-
861090 Ø 90 x 3" M	1	-
861110 Ø 110 x 4" M	1	-



875

depl. 01037

Raccordo femmina ridotto.
In ottone.
Per tubi in polietilene.
Pmax di esercizio: 16 bar.
Tmax di esercizio: 40 °C.



876

depl. 01037

Raccordo femmina con bocchettone.
In ottone.
Per tubi in polietilene.
Pmax di esercizio: 16 bar.
Tmax di esercizio: 40 °C.



Codice	Conf.	Imballo
875425 Ø 25 x 1/2" F	10	50
875532 Ø 32 x 3/4" F	10	50
875640 Ø 40 x 1" F	10	50

Codice	Conf.	Imballo
876520 Ø 20 x 3/4"	15	75
876525 Ø 25 x 3/4"	12	60
876625 Ø 25 x 1"	12	60
876632 Ø 32 x 1"	10	50

RACCORDI DECA PER TUBI IN POLIETILENE



862

depl. 01037

Raccordo maschio ridotto.
In ottone.
Per tubi in polietilene.
Pmax di esercizio: 16 bar.
Tmax di esercizio: 40 °C.



Codice		Conf.	Imballo
862320	Ø 20 x 3/8" M	12	60
862425	Ø 25 x 1/2" M	10	50
862532	Ø 32 x 3/4" M	10	50
862640	Ø 40 x 1" M	10	50
862750	Ø 50 x 1 1/4" M	5	25
862863	Ø 63 x 1 1/2" M	8	-



863

depl. 01037

Raccordo a manicotto.
In ghisa.
Tiranti in acciaio inox.
Per tubi in polietilene.
Pmax di esercizio: 10 bar.
Tmax di esercizio: 40 °C.

Codice		Conf.	Imballo
863075	Ø 75	1	-
863090	Ø 90	1	-
863110	Ø 110	1	-
863125	Ø 125	1	-



888

depl. 01037

Raccordo flangiato,
serie PN 10 EN 1092-1.
In ghisa.
Tiranti in acciaio inox.
Per tubi in polietilene.
Pmax di esercizio: 10 bar.
Tmax di esercizio: 40 °C.

Codice		Conf.	Imballo
888075	Ø 75 xDN 65	1	-
888090	Ø 90 xDN 80	1	-
888110	Ø 110 xDN 100	1	-
888125	Ø 125 xDN 100	1	-



864

depl. 01037

Raccordo a tee.
In ottone.
Per tubi in polietilene.
Pmax di esercizio: 16 bar.
Tmax di esercizio: 40 °C.



Codice		Conf.	Imballo
864020	Ø 20	10	50
864021*	Ø 21	10	50
864025	Ø 25	10	50
864027*	Ø 27	5	25
864032	Ø 32	5	25
864034*	Ø 34	4	20
864040	Ø 40	5	-
864050	Ø 50	5	-
864063	Ø 63	5	-

* Non certificati DVGW e SVGW



863

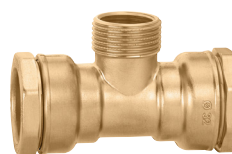
depl. 01037

Raccordo a manicotto.
In ottone.
Per tubi in polietilene.
Pmax di esercizio: 16 bar.
Tmax di esercizio: 40 °C.



Codice		Conf.	Imballo
863020	Ø 20	15	75
863021*	Ø 21	15	75
863025	Ø 25	12	60
863027*	Ø 27	10	50
863032	Ø 32	10	50
863034*	Ø 34	5	25
863040	Ø 40	5	25
863050	Ø 50	5	25
863063	Ø 63	6	-

* Non certificati DVGW e SVGW



865

depl. 01037

Raccordo a tee ridotto maschio - femmina.
In ottone.
Per tubi in polietilene.
Pmax di esercizio: 16 bar.
Tmax di esercizio: 40 °C.



Codice		Conf.	Imballo
865420	Ø 20 x 1/2" M x 3/8" F	10	50
865525	Ø 25 x 3/4" M x 1/2" F	10	50
865632	Ø 32 x 1" M x 3/4" F	5	25
865740	Ø 40 x 1 1/4" M x 1" F	5	-
865850	Ø 50 x 1 1/2" M x 1 1/4" F	5	-
865963	Ø 63 x 2" M x 1 1/2" F	5	-

RACCORDI DECA PER TUBI IN POLIETILENE



866

depl. 01037

Raccordo curvo.
In ottone.
Per tubi in polietilene.
Pmax di esercizio: 16 bar.
Tmax di esercizio: 40 °C.



Codice		Conf.	Imballo
866020	Ø 20	10	50
866025	Ø 25	10	50
866032	Ø 32	5	25
866040	Ø 40	4	20
866050	Ø 50	3	15
866063	Ø 63	5	-



869

depl. 01037

Raccordo curvo femmina,
con attacchi a muro.
In ottone.
Per tubi in polietilene.
Pmax di esercizio: 16 bar.
Tmax di esercizio: 40 °C.



Codice		Conf.	Imballo
869420	Ø 20 x 1/2" F	5	25
869425	Ø 25 x 1/2" F	4	20
869525	Ø 25 x 3/4" F	4	20



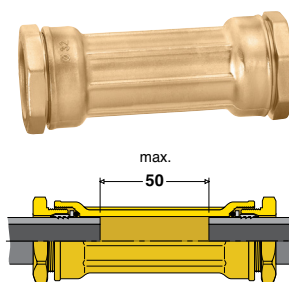
867

depl. 01037

Raccordo curvo maschio.
In ottone.
Per tubi in polietilene.
Pmax di esercizio: 16 bar.
Tmax di esercizio: 40 °C.



Codice		Conf.	Imballo
867420	Ø 20 x 1/2" M	10	50
867525	Ø 25 x 3/4" M	10	50
867632	Ø 32 x 1" M	10	50
867740	Ø 40 x 1 1/4" M	4	20
867850	Ø 50 x 1 1/2" M	4	20
867963	Ø 63 x 2" M	5	-



870

depl. 01037

Raccordo a manicotto, per riparazioni.
In ottone.
Per tubi in polietilene.

Consente l'unione della tubazione con
uno spazio massimo fra le estremità
di 50 mm.

Pmax di esercizio: 16 bar.
Tmax di esercizio: 40 °C.



Codice		Conf.	Imballo
870025	Ø 25	10	50
870032	Ø 32	5	25
870040	Ø 40	4	20
870050	Ø 50	3	15



868

depl. 01037

Raccordo curvo femmina.
In ottone.
Per tubi in polietilene.
Pmax di esercizio: 16 bar.
Tmax di esercizio: 40 °C.



Codice		Conf.	Imballo
868420	Ø 20 x 1/2" F	10	50
868525	Ø 25 x 3/4" F	10	50
868632	Ø 32 x 1" F	10	50
868740	Ø 40 x 1 1/4" F	4	20
868850	Ø 50 x 1 1/2" F	4	20
868963	Ø 63 x 2" F	5	-



871

depl. 01037

Raccordo con valvola a sfera.
In ottone.
Per tubi in polietilene.
Pmax di esercizio: 16 bar.
Tmax di esercizio: 40 °C.

Codice		Conf.	Imballo
871425	Ø 25 x 1/2" F	10	50
871525	Ø 25 x 3/4" F	5	25
871532	Ø 32 x 3/4" F	5	25

ACCESSORI E RICAMBI PER RACCORDI DECA



886

Riduzione.



Codice		Conf.	Imballo
886022	da Ø 25 a Ø 20	1	-
886032	da Ø 32 a Ø 25	1	-
886043	da Ø 40 a Ø 32	1	-
886054	da Ø 50 a Ø 40	1	-
886065	da Ø 63 a Ø 50	1	-



877

Anello stringitubo.

Codice		Conf.	Imballo
877020	Ø 20 ottone	1	-
877021	Ø 21 ottone	1	-
877121	Ø 21 acciaio inox	1	-
877025	Ø 25 ottone	1	-
877027	Ø 27 ottone	1	-
877127	Ø 27 acciaio inox	1	-
877032	Ø 32 ottone	1	-
877034	Ø 34 ottone	1	-
877134	Ø 34 acciaio inox	1	-
877040	Ø 40 ottone	1	-
877050	Ø 50 ottone	1	-
877063	Ø 63 ottone	1	-



887

Anima di rinforzo.



Serie PN 10

Codice		Conf.	Imballo
887120	20 x 2	10	-
887223	25 x 2,3	10	-
887330	32 x 3	10	-
887437	40 x 3,7	5	-
887546	50 x 4,6	5	-
887658	63 x 5,8	5	-

Per tubi REHAU

Codice		Conf.	Imballo
887128	20 x 2,8	10	-
887235	25 x 3,5	10	-

Serie S 5 PN 4

Codice		Conf.	Imballo
887130	20 x 3	10	-
887230	25 x 3	10	-
887330	32 x 3	10	-
887437	40 x 3,7	5	-
887546	50 x 4,6	5	-
887658	63 x 5,8	5	-

Serie S 8 PN 2,5-4

Codice		Conf.	Imballo
887430	40 x 3	5	-
887530	50 x 3	5	-
887636	63 x 3,6	5	-



878

Rondella in ottone.

Codice		Conf.	Imballo
878020	Ø 20	1	-
878021	Ø 21	1	-
878025	Ø 25	1	-
878027	Ø 27	1	-
878032	Ø 32	1	-
878034	Ø 34	1	-
878040	Ø 40	1	-
878050	Ø 50	1	-
878063	Ø 63	1	-



879

Anello O-Ring.

Codice		Conf.	Imballo
879020	Ø 20	1	-
879021	Ø 21	1	-
879025	Ø 25	1	-
879027	Ø 27	1	-
879032	Ø 32	1	-
879034	Ø 34	1	-
879040	Ø 40	1	-
879050	Ø 50	1	-
879063	Ø 63	1	-

RACCORDI DECA PER TUBI IN FERRO

Serie Ferro

Per tubazioni in ferro con diametri esterni nominali per filettatura gas. Anello stringitubo in acciaio inox.



890

Raccordo femmina. In ottone. Per tubi in ferro. Pmax di esercizio: 16 bar. Tmax di esercizio: 40 °C.



Codice		Conf.	Imballo
890421	Ø 21 x 1/2" F	12	60
890527	Ø 27 x 3/4" F	10	50
890634	Ø 34 x 1" F	10	50



891

Raccordo maschio. In ottone. Per tubi in ferro. Pmax di esercizio: 16 bar. Tmax di esercizio: 40 °C.



Codice		Conf.	Imballo
891421	Ø 21 x 1/2" M	12	60
891527	Ø 27 x 3/4" M	10	50
891634	Ø 34 x 1" M	10	50

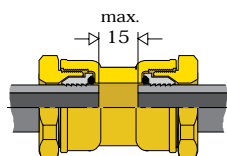


893

Raccordo a manicotto. In ottone. Per tubi in ferro. Senza battuta per utilizzo come giunto di riparazione.

Consente l'unione della tubazione con uno spazio massimo fra le estremità di 15 mm.

Pmax di esercizio: 16 bar. Tmax di esercizio: 40 °C.



Codice		Conf.	Imballo
893021	Ø 21	15	75
893027	Ø 27	10	50
893034	Ø 34	5	25



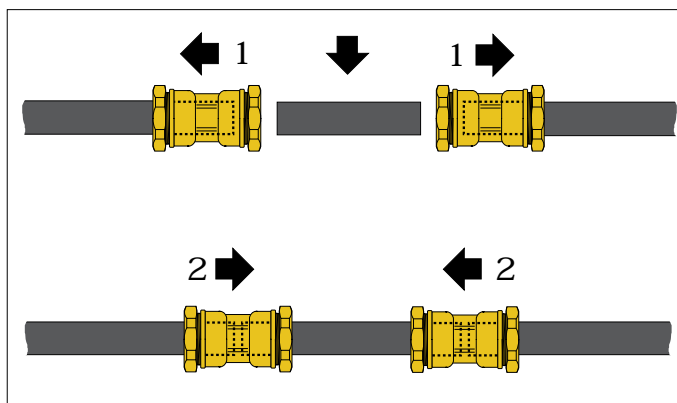
894

Raccordo a tee. In ottone. Per tubi in ferro. Pmax di esercizio: 16 bar. Tmax di esercizio: 40 °C.

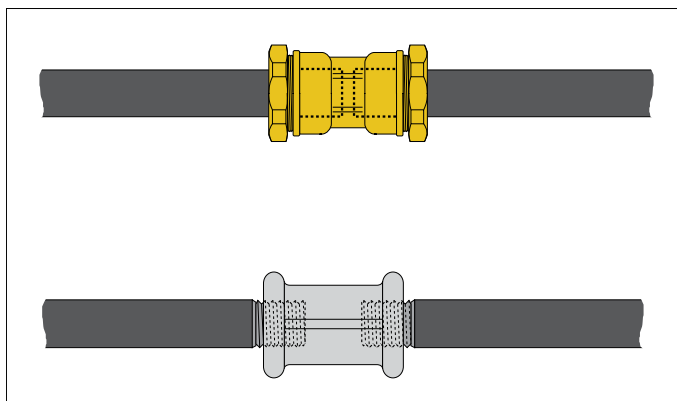


Codice		Conf.	Imballo
894021	Ø 21	10	50
894027	Ø 27	5	25
894034	Ø 34	4	20

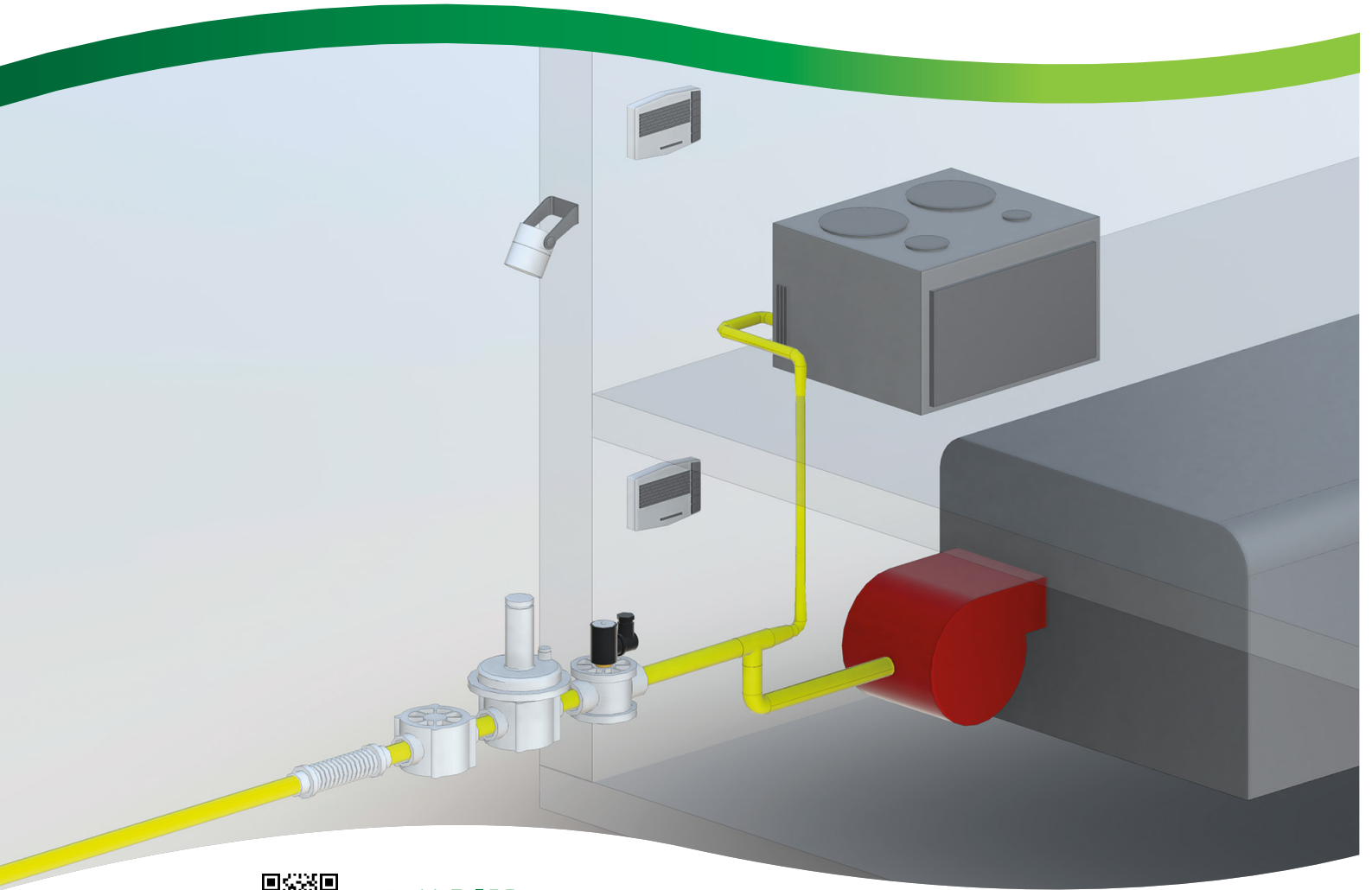
Esempi di utilizzo su tubazioni in ferro



Esempio di riparazione con l'inserimento di un manicotto supplementare



Per evitare i fenomeni di corrosione che si verificano con l'impiego dei tradizionali manicotti filettati, l'uso del raccordo serie **Ferro** permette la posa della tubazione mantenendo la zincatura integra. Il manicotto tradizionale infatti non copre interamente la parte filettata che, priva di zincatura ed indebolita sul diametro, è soggetta a forte corrosione.



BIM
bim.caleffi.com

- Filtri per gas**
- Filtri regolatori per gas**
- Regolatori per gas**
- Giunti estensibili antivibranti per impianti a gas**
- Manometro per gas**
- Elettrovalvole gas**
- Rivelatori fughe di gas**



847

Filtro compact per gas.
Pressione max: 2 bar.
Capacità filtrante: Ø ≥ 50 µm.
Classe di filtrazione: G 2
(secondo EN 779).



Codice		Conf.	Imballo
847004	1/2"	1	-
847005	3/4"	1	-



848

Filtro per gas.
Pressione max: 2 bar.
Capacità filtrante: Ø ≥ 50 µm.
Classe di filtrazione: G 2
(secondo EN 779).



Codice		Conf.	Imballo
848004	1/2"	1	-
848005	3/4"	1	-
848006	1"	1	-
848007	1 1/4"	1	-
848008	1 1/2"	1	-
848009	2"	1	-

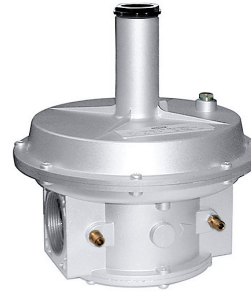


848

Filtro per gas.
Corpo PN 16.
Attacchi flangiati.
Accoppiamento con controflangia EN 1092-1 (serie 617 a pag. 246).
Pressione max: 2 bar.
Capacità filtrante: Ø ≥ 50 µm.
Classe di filtrazione: G 2
(secondo EN 779).



Codice		Conf.	Imballo
848060	DN 65	1	-
848080	DN 80	1	-
848100	DN 100	1	-



850

Filtro regolatore a chiusura per gas, a doppia membrana.
Attacchi filettati.
Pressione ingresso max: 500 mbar.
Campo di temperatura: -15-60 °C.
Regolazione e chiusura a flusso zero a norme UNI EN 88.
Capacità filtrante: Ø ≥ 50 µm.
Classe di filtrazione: G 2
(secondo EN 779).
Conforme Direttiva ATEX (II 2G - II 2D).



Codice		Regolazione (mbar)	Conf.	Imballo
850004	1/2"	18-40	1	-
850005	3/4"	18-40	1	-
850006	1"	18-40	1	-
850007	1 1/4"	13-23	1	-
850008	1 1/2"	13-23	1	-
850009	2"	13-23	1	-



850

Filtro regolatore a chiusura per gas, a doppia membrana.
Corpo PN 16.
Attacchi flangiati.
Accoppiamento con controflangia EN 1092-1 (serie 617 a pag. 246).
Pressione ingresso max: 500 mbar.
Campo di temperatura: -15-60 °C.
Regolazione e chiusura a flusso zero a norme UNI EN 88.
Capacità filtrante: Ø ≥ 50 µm.
Classe di filtrazione: G 2
(secondo EN 779).
Conforme Direttiva ATEX (II 2G - II 2D).



Codice		Regolazione (mbar)	Conf.	Imballo
850060	DN 65	13-27	1	-
850080	DN 80	13-27	1	-
850100	DN 100	15-27	1	-



852

Regolatore a chiusura per gas, a doppia membrana. Attacchi filettati. Pressione ingresso max: 500 mbar. Campo di temperatura: -15-60 °C. Regolazione e chiusura a flusso zero a norme UNI EN 88. Conforme Direttiva ATEX (II 2G - II 2D).



Codice	Regolazione (mbar)	Conf.	Imballo
852004	1/2"	18-40	1 -
852005	3/4"	18-40	1 -
852006	1"	18-40	1 -
852007	1 1/4"	13-23	1 -
852008	1 1/2"	13-23	1 -
852009	2"	13-23	1 -



852

Regolatore a chiusura per gas, a doppia membrana. Corpo PN 16. Attacchi flangiati. Accoppiamento con controflangia EN 1092-1 (serie 617 a pag. 246). Pressione ingresso max: 500 mbar. Campo di temperatura: -15-60 °C. Regolazione e chiusura a flusso zero a norme UNI EN 88. Conforme Direttiva ATEX (II 2G - II 2D).



Codice	Regolazione (mbar)	Conf.	Imballo
852060	DN 65	13-27	1 -
852080	DN 80	13-27	1 -
852100	DN 100	15-27	1 -



841

Giunto estensibile in acciaio inox a norme UNI 11353, per impianti a gas in applicazioni domestiche (max 35 kW). Pmax d'esercizio PS: 0,5 bar. Raccordo fisso maschio: AISI 303. Flessibile: AISI 316L. Raccordo mobile femmina: AISI 303.

Codice	Regolazione (mbar)	Conf.	Imballo
841414	1/2"	90/130	3 -
841514	3/4"	90/130	3 -
841614	1"	90/130	3 -
841420	1/2"	120/210	3 -
841520	3/4"	120/210	3 -
841620	1"	120/210	3 -
841440	1/2"	240/410	3 -
841540	3/4"	240/410	3 -
841640	1"	240/410	3 -



842

Giunto antivibrante per impianti a gas. Conforme norme UNI EN 676. Pmax d'esercizio PS: 0,5 bar.

Versione filettata: corpo AISI 316L, raccordi fissi maschio: FE 37.

Versione flangiata: corpo AISI 321, raccordi flangiati liberi: ASTM A 105 - PN 10. Accoppiamento con controflangia EN 1092-1 (PN 10 - PN 16).

Codice	L (mm)	Conf.	Imballo
842004	1/2"	145	3 -
842005	3/4"	150	3 -
842006	1"	165	3 -
842007	1 1/4"	180	1 -
842008	1 1/2"	210	1 -
842009	2"	230	1 -
842060	DN 65	175	1 -
842080	DN 80	175	1 -
842100	DN 100	195	1 -



8460

Rubinetto portamanometro gas, con pulsante di apertura. Attacchi femmina - femmina.

Codice	Conf.	Imballo
846002	1/4"	1 -
846003	3/8"	1 -



8461

Manometro per gas. Elemento sensibile di precisione a membrana. Attacco radiale. Classe di precisione: UNI 1,6.

Codice	Ø	Conf.	Imballo
846101	1/4"	0-60	60 1 -
846102	1/4"	0-100	60 1 -
846103	3/8"	0-60	80 1 -
846104	3/8"	0-100	80 1 -

ELETTROVALVOLE GAS - NORMALMENTE APERTE - CON RIARMO MANUALE



8540

Elettrovalvola gas, normalmente aperta, con riarmo manuale. Pmax: 500 mbar. Grado di protezione: IP 65.



Codice	Tensione	Conf.	Imballo
854024	1/2" 230 V (AC)	1	-
854025	3/4" 230 V (AC)	1	-
854044	1/2" 24 V (AC)	1	-
854045	3/4" 24 V (AC)	1	-



Bobina di ricambio, completa di connettore.

Codice	Tensione	Utilizzo	Conf.	Imballo
854012	230 V (AC)	1/2" - 3/4"	1	-
854014	24 V (AC)	1/2" - 3/4"	1	-



839

Elettrovalvola gas, normalmente aperta, con riarmo manuale. Pmax: 500 mbar. Grado di protezione: IP 65.



Codice	Tensione	Conf.	Imballo
839005	3/4" 230 V (AC)	1	-
839006	1" 230 V (AC)	1	-
839007	1 1/4" 230 V (AC)	1	-
839008	1 1/2" 230 V (AC)	1	-
839009	2" 230 V (AC)	1	-
839105	3/4" 24 V (AC)	1	-
839106	1" 24 V (AC)	1	-
839107	1 1/4" 24 V (AC)	1	-
839108	1 1/2" 24 V (AC)	1	-
839109	2" 24 V (AC)	1	-
839205	3/4" 12 V (DC)	1	-
839206	1" 12 V (DC)	1	-
839207	1 1/4" 12 V (DC)	1	-
839208	1 1/2" 12 V (DC)	1	-
839209	2" 12 V (DC)	1	-



8540

Elettrovalvola gas, normalmente aperta, con riarmo manuale. Pmax: 500 mbar. Grado di protezione: IP 65.

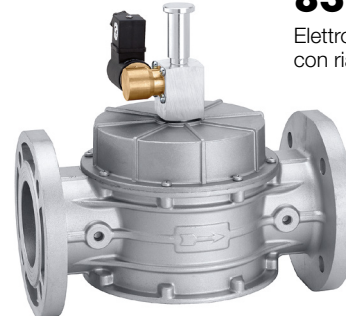


Codice	Tensione	Conf.	Imballo
854026	1" 230 V (AC)	1	-
854046	1" 24 V (AC)	1	-



Bobina di ricambio, completa di connettore.

Codice	Tensione	Utilizzo	Conf.	Imballo
854002	230 V (AC)	1"	1	-
854004	24 V (AC)	1"	1	-



839

Elettrovalvola gas, normalmente aperta, con riarmo manuale. Corpo PN 16. Pmax: 500 mbar. Grado di protezione: IP 65. Attacchi flangiati PN 16. Accoppiamento con controflangia EN 1092-1 (serie 617 a 246).



Codice	Tensione	Conf.	Imballo
839060	DN 65 230 V (AC)	1	-
839080	DN 80 230 V (AC)	1	-
839100	DN 100 230 V (AC)	1	-
839120	DN 125 230 V (AC)	1	-
839150	DN 150 230 V (AC)	1	-
839160	DN 65 24 V (AC)	1	-
839180	DN 80 24 V (AC)	1	-
839190	DN 100 24 V (AC)	1	-
839220	DN 125 24 V (AC)	1	-
839250	DN 150 24 V (AC)	1	-



Bobina di ricambio, completa di connettore.

Codice	Tensione	Utilizzo	Conf.	Imballo
839A05	230 V (AC)	3/4"-DN 150	1	-
839B05	24 V (AC)	3/4"-DN 150	1	-
839C05	12 V (DC)	3/4"-DN 150	1	-

ELETTROVALVOLE GAS - NORMALMENTE CHIUSE - CON RIARMO MANUALE



8541

Elettrovalvola gas, normalmente chiusa, con riarmo manuale. Pmax: 500 mbar. Classe A - Gruppo 2. Grado di protezione: IP 65.



Codice	Tensione	Conf.	Imballo
854124	1/2" 230 V (AC)	1	-
854125	3/4" 230 V (AC)	1	-
854126	1" 230 V (AC)	1	-
854144	1/2" 24 V (AC)	1	-
854145	3/4" 24 V (AC)	1	-
854146	1" 24 V (AC)	1	-



Bobina di ricambio, completa di connettore.

Codice	Tensione	Utilizzo	Conf.	Imballo
854102	230 V (AC)	1/2"-1"	1	-
854104	230 V (AC)	1/2"-1"	1	-



837

Elettrovalvola gas, normalmente chiusa, con riarmo manuale. Pmax: 500 mbar. Classe A - Gruppo 2. Grado di protezione: IP 65.



Codice	Tensione	Conf.	Imballo
837005	3/4" 230 V (AC)	1	-
837006	1" 230 V (AC)	1	-
837007	1 1/4" 230 V (AC)	1	-
837008	1 1/2" 230 V (AC)	1	-
837009	2" 230 V (AC)	1	-
837105	3/4" 24 V (AC)	1	-
837106	1" 24 V (AC)	1	-
837107	1 1/4" 24 V (AC)	1	-
837108	1 1/2" 24 V (AC)	1	-
837109	2" 24 V (AC)	1	-
837205	3/4" 12 V (DC)	1	-
837206	1" 12 V (DC)	1	-
837207	1 1/4" 12 V (DC)	1	-
837208	1 1/2" 12 V (DC)	1	-
837209	2" 12 V (DC)	1	-



Bobina di ricambio, completa di connettore.

Codice	Tensione	Utilizzo	Conf.	Imballo
837A05	230 V (AC)	3/4"-2"	1	-
837B05	24 V (AC)	3/4"-2"	1	-
837C05	12 V (DC)	3/4"-2"	1	-



837

Elettrovalvola gas, normalmente chiusa, con riarmo manuale. Corpo PN 16. Pmax: 500 mbar. Classe A - Gruppo 2. Grado di protezione: IP 65. Attacchi flangiati PN 16. Accoppiamento con controflangia EN 1092-1 (serie 617 a pag. 246).



Codice	Tensione	Conf.	Imballo
837060	DN 65 230 V (AC)	1	-
837080	DN 80 230 V (AC)	1	-
837100	DN 100 230 V (AC)	1	-
837120	DN 125 230 V (AC)	1	-
837150	DN 150 230 V (AC)	1	-
837160	DN 65 24 V (AC)	1	-
837180	DN 80 24 V (AC)	1	-
837190	DN 100 24 V (AC)	1	-
837220	DN 125 24 V (AC)	1	-
837250	DN 150 24 V (AC)	1	-



Bobina di ricambio, completa di connettore.

Codice	Tensione	Utilizzo	Conf.	Imballo
837A60	230 V (AC)	DN 65-DN 150	1	-
837B60	24 V (AC)	DN 65-DN 150	1	-

ELETTROVALVOLE GAS - NORMALMENTE CHIUSE



838

Elettrovalvola gas, normalmente chiusa.
Pmax: 360 mbar.
Classe A - Gruppo 2.
Grado di protezione: IP 65.



Codice	Tensione		Conf.	Imballo
838004	1/2"	230 V (AC)	1	-
838005	3/4"	230 V (AC)	1	-
838006	1"	230 V (AC)	1	-
838007*	1 1/4"	230 V (AC)	1	-
838008*	1 1/2"	230 V (AC)	1	-
838009*	2"	230 V (AC)	1	-
838104	1/2"	24 V (AC)	1	-
838105	3/4"	24 V (AC)	1	-
838106	1"	24 V (AC)	1	-
838107*	1 1/4"	24 V (AC)	1	-
838108*	1 1/2"	24 V (AC)	1	-
838109*	2"	24 V (AC)	1	-

* Con rondella e vite superiore di fissaggio



838

Elettrovalvola gas, normalmente chiusa.
Corpo PN 16.
Pmax: 200 mbar.
Classe A - Gruppo 2.
Grado di protezione: IP 65.
Attacchi flangiati PN 16.
Accoppiamento con controflangia EN 1092-1 (serie 617 a pag. 246).



Codice	Tensione		Conf.	Imballo
838060	DN 65	230 V (AC)	1	-
838080	DN 80	230 V (AC)	1	-
838100	DN 100	230 V (AC)	1	-
838120	DN 125	230 V (AC)	1	-
838150	DN 150	230 V (AC)	1	-
838160	DN 65	24 V (AC)	1	-
838180	DN 80	24 V (AC)	1	-
838190	DN 100	24 V (AC)	1	-
838220	DN 125	24 V (AC)	1	-
838250	DN 150	24 V (AC)	1	-



Bobina di ricambio, completa di connettore.

Codice	Tensione	Utilizzo	Conf.	Imballo
838A04	230 V (AC)	1/2" - 3/4" (vers. tonda)	1	-
838A06	230 V (AC)	1" (vers. tonda)	1	-
838A07	230 V (AC)	1 1/4"-2" (vers. tonda)	1	-
838A17	230 V (AC)	1 1/4"-2" (vers. tonda)*	1	-
838B04	24 V (AC)	1/2" - 3/4" (vers. tonda)	1	-
838B06	24 V (AC)	1" (vers. tonda)	1	-
838B07	24 V (AC)	1 1/4"-2" (vers. tonda)	1	-
838B17	24 V (AC)	1 1/4"-2" (vers. tonda)*	1	-

* Con rondella e vite superiore di fissaggio
Non utilizzabile per le elettrovalvole versione precedente



Bobina di ricambio, completa di connettore.

Codice	Tensione	Utilizzo	Conf.	Imballo
838A60	230 V (AC)	DN 65 - DN 80	1	-
838A00	230 V (AC)	DN 100	1	-
838A20	230 V (AC)	DN 125 - DN 150	1	-
838B60	24 V (AC)	DN 65 - DN 80	1	-
838B00	24 V (AC)	DN 100	1	-
838B20	24 V (AC)	DN 125 - DN 150	1	-

SIRENA ROTANTE - LAMPEGGIATORE



8561

Sirena rotante.
230 V (AC) - 112 dB/1 m.
IP 14.



Codice	Conf.	Imballo
856102	1	-



8562

Lampeggiatore ad intermittenza elettronica.
230 V (AC) - Potenza lampada 40 W.
IP 65.



Codice	Conf.	Imballo
856202	1	-

RIVELATORI GAS



8563

Rivelatore di gas, con sensore incorporato ed uscita a relé. Con collegamento BUS, per sensore supplementare. Per elettrovalvole serie 8540, 8541, 837, 838 e 839. Tensione: 230 V (AC). Contatto in uscita: 8 (2) A. Grado di protezione: IP 42. Uso domestico.



Codice		Conf.	Imballo
856300	per gas metano	1	–
856302	per GPL	1	–



855

Rivelatore di gas, con sensore incorporato ed uscita a relé. Senza collegamento BUS. Con elettrovalvola. Normalmente aperta. Tensione: 230 V (AC). Grado di protezione: IP 42.



Codice			Conf.	Imballo
855400	1/2"	per gas metano	1	–
855500	3/4"	per gas metano	1	–
855410	1/2"	per GPL	1	–
855510	3/4"	per GPL	1	–



8563

Sensore supplementare a distanza per rivelatore di gas serie 8563. Tensione: 230 V (AC). Grado di protezione: IP 42. Uso domestico.



Codice		Conf.	Imballo
856310	per gas metano	1	–
856312	per GPL	1	–



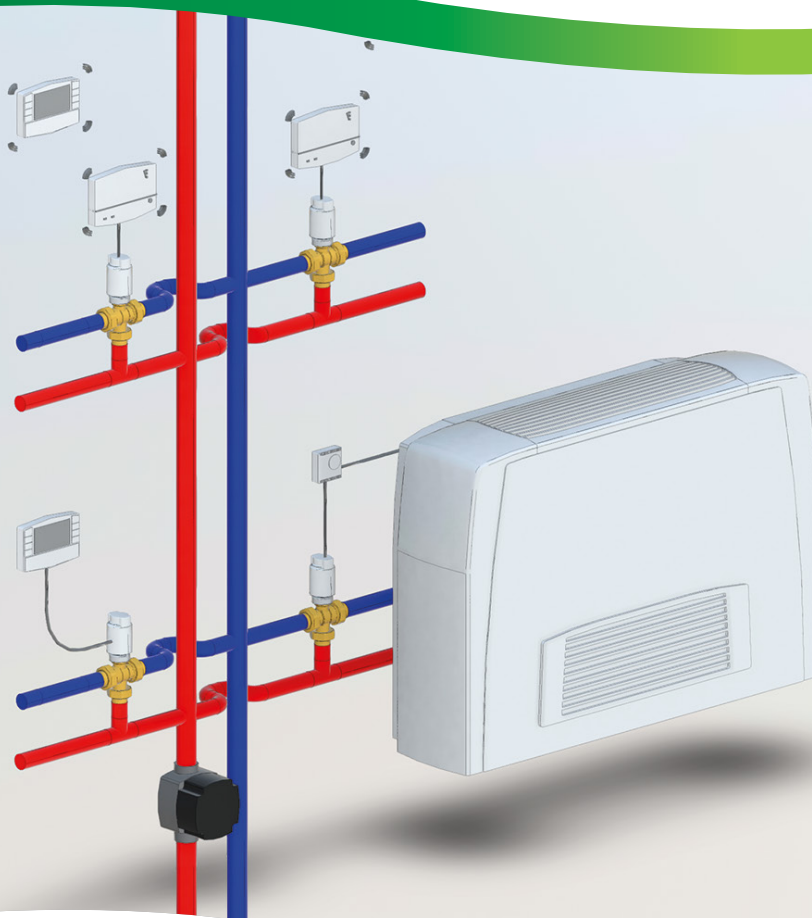
8565

Rivelatore di gas, con sensore incorporato ed uscita a relé. Senza collegamento BUS. Tensione: 230 V (AC). Contatto in uscita: 8 (2) A. Grado di protezione: IP 42. Uso domestico.



Codice		Conf.	Imballo
856500	per gas metano	1	–
856502	per GPL	1	–

VASI DI ESPANSIONE, CRNOTERMOSTATI E TERMOSTATI



BIM
bim.caleffi.com

Vasi di espansione

Rubinetti d'intercettazione per vasi di espansione

Pressostato e interruttore a galleggiante

Decapanti e polvere disossidante per saldatura

Controflange

Regolatori

Cronotermostati

Kit cronotermostato wireless gestito con app

Termostati - Contaore - Interruttore orario

Sistemi di termoregolazione ad onde radio

11



Domestic Water Sizer



IL DIMENSIONATORE PER IMPIANTI IDROSANITARI ANCHE PER SMARTPHONE

Disponibile su www.caleffi.com ed in formato app per smartphone.

Scarica la versione per il tuo cellulare iOS e Android®.

**VASI DI ESPANSIONE
PER IMPIANTI DI RISCALDAMENTO**



556

depl. 01079

Vaso di espansione saldato, per impianti di riscaldamento, certificato CE. Membrana a diaframma. Pmax di esercizio: 6 bar. Campo di temperatura sistema: -10-120 °C. Campo di temperatura membrana: -10-70 °C. Max. percentuale di glicole: 50 %. Conforme a norma EN 13831.



Codice	Litri	Attacco	Precarica (bar)	Conf.	Imballo
556008	8	3/4"	1,5	1	-
556012	12	3/4"	1,5	1	-
556018	18	3/4"	1,5	1	-
556025	25	3/4"	1,5	1	-



556

depl. 01079

Vaso di espansione saldato, per impianti di riscaldamento, certificato CE. Membrana a diaframma. Pmax di esercizio: 6 bar. Campo di temperatura sistema: -10-120 °C. Campo di temperatura membrana: -10-70 °C. Max. percentuale di glicole: 50 %. Conforme a norma EN 13831.



Codice	Litri	Attacco	Precarica (bar)	Conf.	Imballo
556035	35	3/4"	1,5	1	-
556050	50	3/4"	1,5	1	-
556080	80	1"	1,5	1	-
556100	100	1"	1,5	1	-
556140	140	1"	1,5	1	-
556200	200	1"	1,5	1	-
556250	250	1"	1,5	1	-



556

depl. 01079

Vaso di espansione saldato, per impianti di riscaldamento, certificato CE. Membrana a diaframma. Pmax di esercizio: 6 bar. Campo di temperatura sistema: -10-120 °C. Campo di temperatura membrana: -10-70 °C. Max. percentuale di glicole: 50 %. Conforme a norma EN 13831.



Codice	Litri	Attacco	Precarica (bar)	Conf.	Imballo
556300	300	1"	1,5	1	-
556400	400	1"	1,5	1	-
556500	500	1"	1,5	1	-
556600	600	1"	1,5	1	-

**VASI DI ESPANSIONE
PER IMPIANTI SANITARI**



5557



depl. 01079

Vaso di espansione saldato, per impianti sanitari, certificato CE. Membrana a vescica. Pmax di esercizio: 10 bar. Campo di temperatura sistema: -10-100 °C. Campo di temperatura membrana: -10-100 °C. Conforme a norma EN 13831. Conforme al D.M. 6 Aprile 2004, no.174.



Codice	Litri	Attacco	Precarica (bar)	Conf.	Imballo
555702	2	1/2"	2,5	4	-
555705	5	3/4"	2,5	1	-
555708	8	3/4"	2,5	1	-



568



depl. 01079

Vaso di espansione saldato, per impianti sanitari, certificato CE. Membrana a vescica. Pmax di esercizio: 10 bar. Campo di temperatura sistema: -10-70 °C. Campo di temperatura membrana: -10-70 °C. Conforme a norma EN 13831. Conforme al D.M. 6 Aprile 2004, no.174.



Codice	Litri	Attacco	Precarica (bar)	Conf.	Imballo
568008	8	3/4"	2,5	1	-
568012	12	3/4"	2,5	1	-
568018	18	3/4"	2,5	1	-
568025	25	3/4"	2,5	1	-
568033*	33	3/4"	2,5	1	-

* Completo di staffe per aggancio a parete



568



depl. 01079

Vaso di espansione saldato, per impianti sanitari, certificato CE. Membrana a vescica (sostituibile per volumi da 60 a 500 l). Pmax di esercizio: 10 bar. Campo di temperatura sistema: -10-70 °C. Campo di temperatura membrana: -10-70 °C. Conforme a norma EN 13831. Conforme al D.M. 6 Aprile 2004, no.174.



Codice	Litri	Attacco	Precarica (bar)	Conf.	Imballo
568050	50	1"	2,5	1	-
568060	60	1"	2,5	1	-
568080	80	1"	2,5	1	-
568100	100	1"	2,5	1	-
568200	200	1 1/4"	2,5	1	-
568300	300	1 1/4"	2,5	1	-
568400	400	1 1/4"	2,5	1	-
568500	500	1 1/4"	2,5	1	-

Per membrane di ricambio vedere sezione 14

**RUBINETTI DI INTERCETTAZIONE
PER VASI DI ESPANSIONE**



558

Rubinetto automatico di intercettazione, per vasi di espansione.
Per circuito sanitario.
Pmax di esercizio: 10 bar.
Tmax di esercizio: 110 °C.

Codice		Conf.	Imballo
558500	3/4"	1	50



558

Rubinetto automatico per vasi di espansione, con rubinetto di scarico.
Per circuito sanitario.
Pmax di esercizio: 6 bar.
Tmax di esercizio: 85 °C.

Codice		Conf.	Imballo
558510	3/4"	1	50



5580

Valvola a sfera per intercettazione vasi di espansione, con rubinetto di scarico.
Per circuito sanitario.
Pmax di esercizio: 6 bar.
Tmax di esercizio: 85 °C.

depl. 01079

Codice		Conf.	Imballo
558050	3/4"	1	20
558060	1"	1	20
558070	1 1/4"	1	20

**PRESSOSTATO E
INTERRUTTORE A GALLEGGIANTE**



625

Pressostato per autoclavi ed applicazioni idrosanitarie.
Fino a 500 V tripolare - 16 (10) A.
Campo di temperatura ambiente: 0-55 °C.
Campo di temperatura fluido: 0-55 °C.
Attacco 1/4" femmina.
Grado di protezione: IP 44.



Codice	Campo di regolazione	Pmax	Conf.	Imballo
625005	1- 5 bar	5 bar	1	10
625010	3-12 bar	12 bar	1	10



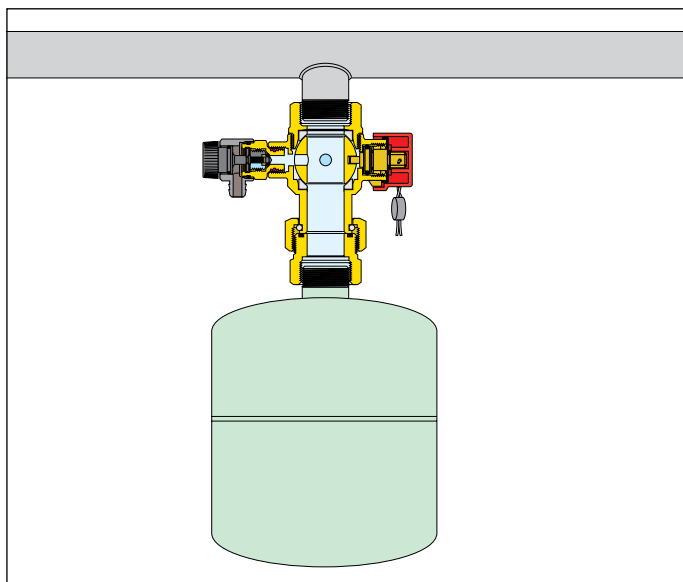
613

Interruttore a galleggiante, 250 V - 10 A.
Omologato per servizio pesante.



Codice		Conf.	Imballo
613030	3 m	1	5
613050	5 m	1	5

Schema applicativo valvola di intercettazione serie 5580



**DECAPANTI E POLVERE DISSODANTE
PER SALDATURE**



6150

ECOGEL.
Decapante non irritante in GEL
per saldatura rame con stagno.
Con pennello.

Codice	Contenuto	Conf.	Imballo
615000	110 g	60	-
615010	1 kg	1	-



6151

Decapante in GEL
per saldatura rame con stagno.
Con pennello. Contenuto in GEL 100 g.

Codice	Conf.	Imballo
615100	100	-



6152

Polvere disossidante per saldatura forte
di rame, bronzo, ottone, ferro e acciaio.
Contenuto in POLVERE 100 g.

Codice	Conf.	Imballo
615200	40	-

CONTROFLANGE



617

Controflangia piana,
a saldare a sovrapposizione EN 1092-1, PN 16.
Completa di bulloni e guarnizioni.

Codice	Conf.	Imballo
617030 DN 32 (1 1/4")	1	-
617040 DN 40 (1 1/2")	1	-
617050 DN 50 (2")	1	-
617060 DN 65 (2 1/2") 4 fori	1	-
617080 DN 80 (3")	1	-
617100 DN 100 (4")	1	-
617120 DN 125 (5")	1	-
617150 DN 150 (6")	1	-
617200 DN 200	1	-



616

Controflangia piana, a saldare EN 1092-1, PN 6.
Completa di bulloni e guarnizioni.

Codice	Conf.	Imballo
616030 DN 32 (1 1/4")	1	-
616040 DN 40 (1 1/2")	1	-
616050 DN 50 (2")	1	-
616060 DN 65 (2 1/2")	1	-
616080 DN 80 (3")	1	-
616100 DN 100 (4")	1	-
616120 DN 125 (5")	1	-

REGOLATORI

161



Regolatore digitale con sinottico funzionale per riscaldamento e raffrescamento completo di sonda di mandata ad immersione e sonda di ritorno Pt1000 Ø 6 mm (pozzetto da scegliere in funzione della tubazione, vedere accessori).

Sonda climatica opzionale.
Campo di temperatura di regolazione: 5-95 °C.

Alimentazione: 230 V - 50/60 Hz.
Segnale di comando: 3 punti, 0-10 V.
Grado di protezione: IP 20 / EN 60529.
Lunghezza cavo sonde: 1,5 m.



Codice	Conf.	Imballo
161010	1	-

161



Sonda climatica esterna.

Codice	Conf.	Imballo
161002	1	-

161



Pressostato completo di cavo per cablaggio.
Campo di lavoro: 0,5-10 bar.
Tmax di esercizio: 100 °C.
Lunghezza cavo: 1 m.

Codice	Conf.	Imballo
161003	1	-

1520



Regolatore climatico completo di sonde di mandata a contatto e sonda esterna.
Campo di regolazione: 20-90 °C.
Alimentazione: 230 V - 50/60 Hz.

Segnale di comando: 3 punti.
Grado di protezione: IP 40.



Codice	Conf.	Imballo
152001 a 1 canale	1	-
152002 a 2 canali	1	-
152003 a 3 canali	1	-

161



Rilevatore del punto di rugiada.
Campo di lavoro: 30-100 UR %.

Codice	Conf.	Imballo
161004	1	-

161



Regolatore remoto.
Funzioni:
- traslazione delle curve di regolazione, da +15 K a -15 K,
- massima temperatura,
- posizione OFF.

Codice	Conf.	Imballo
161005	1	-

Accessori per regolatore codice 161010.

Codice	Conf.	Imballo
161012 sonda a contatto per tubazioni Pt1000 Ø 6 mm, L cavo 2,5 m		
161013 pozzetto ad immersione per Pt1000 1/2" M, 60 mm		
161014 pozzetto ad immersione per Pt1000 1/2" M, 100 mm		
161015 sonda Pt1000 Ø 6 mm - L 20 mm, L cavo 1,5 m		
161006 sonda Pt1000 Ø 6 mm - L 45 mm, L cavo 2,5 m		

161



Sonda centralizzata per regolatore serie 161.



Codice	Conf.	Imballo
161020	1	-

1520



Regolatore climatico digitale per riscaldamento e raffrescamento.
Completo di sonda di mandata, sonda esterna e sonda limite umidità relativa.
Alimentazione: 230 V - 50/60 Hz.

Segnale di comando: 3 punti.
Assorbimento: 5,5 VA.
Grado di protezione: IP 40.



Codice	Conf.	Imballo
152021 1 canale	1	-

CRONOTERMOSTATI

618



Cronotermostato ambiente analogico digitale con alimentazione a batteria. Programmazione giornaliera o settimanale. 2 livelli di temperatura + antigelo. Ingresso programmatore telefonico. Programmazione minima 30 minuti. Contatto in uscita: 8 (2) A. Grado di protezione: IP 30. **Classe: I-IV** [Ecodesign Directive].



Codice		Conf.	Imballo
618101	giornaliero	1	-
618107	settimanale	1	-

739



Cronotermostato ambiente digitale con alimentazione a batteria. Programmazione settimanale. Rapida programmazione. Commutatore ESTATE - INVERNO. Contatto in uscita: 5 (2) A. Grado di protezione: IP 30. **Classe: I-IV** [Ecodesign Directive].



Codice		Conf.	Imballo
739107	135 x 90 x 28 mm	1	-

738



Cronotermostato digitale touch screen con alimentazione a batteria. Programmazione settimanale. Ingresso programmatore telefonico. 2 livelli di temperatura + antigelo. Programmazione minima 30 minuti. Funzionamento ON/OFF con differenziale regolabile da 0,2 a 2 °C o proporzionale. Commutatore ESTATE - INVERNO. Temperatura regolabile per set di 0,1 °C. Uscita 1 contatto in commutazione: 8 (2) A. Grado di protezione: IP 30. **Classe: I-IV** [Ecodesign Directive].



Codice		Conf.	Imballo
738307		1	-

738



Cronotermostato ambiente digitale. **4 programmi di funzionamento con anticipo accensione/spegnimento.** Programmazione settimanale. Ingresso programmatore telefonico. 3 livelli di temperatura + antigelo. Programmazione minima 30 minuti. Funzionamento ON/OFF con differenziale regolabile da 0,2 a 2 °C o proporzionale. Commutatore ESTATE - INVERNO. Temperatura regolabile per set di 0,1 °C. Uscita 1 contatto in commutazione: 8 (2) A. Grado di protezione: IP 30. **Classe: I-IV** [Ecodesign Directive].



Codice		Conf.	Imballo
738217	modulo GSM incorporato - alim. 230 V	1	-

738



Cronotermostato ambiente digitale con alimentazione a batteria. Display luminoso e navigazione a menu. Programmazione settimanale. Ingresso programmatore telefonico. 3 livelli di temperatura + antigelo. Programmazione minima 30 minuti. Funzionamento ON/OFF con differenziale regolabile da 0,2 a 2 °C o proporzionale. Commutatore ESTATE - INVERNO. Temperatura regolabile per set di 0,1 °C. Uscita relè con contatto in scambio: 5 (3) A / 250 V. Grado di protezione: IP 30. **Classe: I-IV** [Ecodesign Directive].



Codice		Conf.	Imballo
738407		1	-

738



Cronotermostato ambiente digitale. Alimentazione 230 V. Display luminoso e navigazione a menu. Barra stati luminosa. Programmazione settimanale. Ingresso programmatore telefonico. 3 livelli di temperatura + antigelo. Programmazione minima 30 minuti. Funzionamento ON/OFF con differenziale regolabile da 0,2 a 2 °C o proporzionale. Commutatore ESTATE - INVERNO. Temperatura regolabile per set di 0,1 °C. Uscita relè con contatto in scambio: 5 (3) A / 250 V. Grado di protezione: IP 30. **Classe: I-IV** [Ecodesign Directive].



Codice		Conf.	Imballo
738427		1	-

KIT CRONOTERMOSTATO WI-FI GESTITO CON APP



738

Starter Kit.
Il kit è composto da:
Cronotermostato Wi-Fi
cod. 738507 e Smartbox
cod. 738510.

Cronotermostato Wi-Fi.

Connessione senza fili allo Smartbox.
Dotato di display LCD 4,3" retroilluminato con tecnologia "White-LED".
Funzionamento ON/OFF o modulante. Fino a 10 livelli di temperatura al giorno.
Comando ESTATE/INVERNO.
Facilmente programmabile tramite la app disponibile per Android® e per iOS.
Programmazione settimanale.
Programmazione minima di intervento 1 minuto.
Trasmissione 868 MHz RF. Antenna PCB integrata.
Interventi programmabili fino a 10 al giorno.
Funzione AWAY con riduzione temperatura da 0 fino a 5 °C rispetto alla temperatura impostata.
Alimentazione a batterie: 3 V - 2x1,5 V AA alkaline.
Si collega direttamente alla caldaia.
Finitura "Tutto vetro".

Smartbox.

Connesso via Ethernet al router. Non necessita di configurazione.
Non richiede computer. Alimentato da adattatore micro USB.
Gestisce i dati raccolti dai vari apparecchi collegati.
Connesso al cloud invia i dati, scarica informazioni meteo e messaggi.
Ogni abitazione richiede uno Smartbox.
Ad uno Smartbox si possono collegare fino a 30 cronotermostati.
Alimentazione esterna 5 V, 500 mA.
Consumi: 300 mA.
Connessione RJ45 per Ethernet.
Indicazioni tramite LED.
Trasmissione 868 MHz RF.
Antenna PCB integrata.

Codice	Conf.	Imballo
738500	1	-



738

Cronotermostato Wi-Fi aggiuntivo.



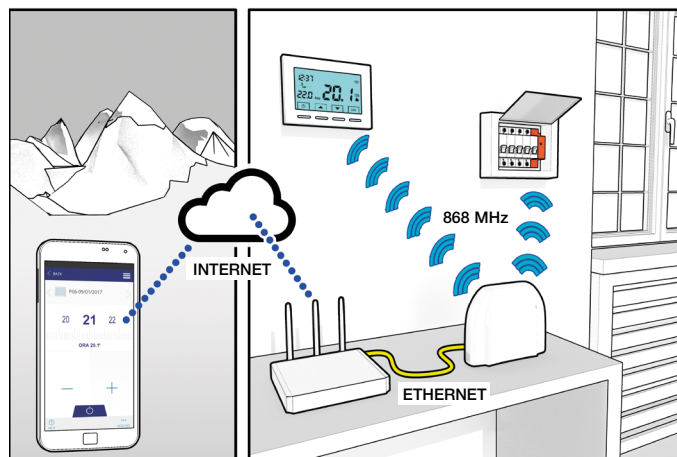
Codice	Conf.	Imballo
738507	1	-



738

Smartbox.

Codice	Conf.	Imballo
738510	1	-



738

Misuratore di energia elettrica per codice 738510.
Misura e raccoglie i dati sul consumo di energia elettrica in tempo reale.
Solo un modulo DIN.
Alimentazione 200-260 V, 50 Hz.
Consumi: 0,65-0,9 W.
Indicazioni tramite LED.
Trasmissione 868 MHz RF.
Antenna PCB integrata.

Codice	Conf.	Imballo
738511	1	-

TERMOSTATI - CONTAORE - INTERRUPTORE ORARIO



620

Termostato ambiente con contatto in commutazione 16 (2,5) A - 250 V.

620000: senza spia di intervento.

620100: con spia di intervento.

620110: con spia di intervento ed interruttore ON/OFF.

620120: con spia di intervento e commutatore ESTATE - INVERNO.

Grado di protezione: IP 20.

Classe: I [Ecodesign Directive].



Codice	Conf.	Imballo
620000	1	20
620100	1	20
620110	1	20
620120	1	20



620

Termostato ambiente digitale con display. Con contatto in commutazione 5 (3) A. Funzionamento ON/OFF con differenziale regolabile da 0,2 a 2 °C o proporzionale. 2 livelli di temperatura + antigelo. Comando ESTATE - INVERNO. Temperatura regolabile per set di 0,1 °C. Grado di protezione: IP 30.

Classe: I [Ecodesign Directive].



Codice		Conf.	Imballo
620300	alimentazione a batteria	1	10
620302	alimentazione 230 V	1	10



619

Termostato ambiente elettronico. Per fan-coil.

Tensione: 230 V (AC).

Contatto in uscita: 5 (2) A.

Grado di protezione: IP 30.

Classe: I [Ecodesign Directive].



Codice	Conf.	Imballo
619120	1	10



6205

depl. 01186

Barra di comando.

Alimentazione: 230 V - 50/60 Hz.

Assorbimento: 5,5 VA massimo (8 uscite).

Contatti in deviazione: 10 A.

Grado di protezione: IP 30 (con passacavi in gomma).

Comando uscita pompa.

Ingresso commutatore ESTATE - INVERNO.

Ingresso interruttore orario.



Codice		Conf.	Imballo
620542	4 canali	1	-
620582	8 canali	1	-



619

Termostato ambiente elettronico.

Programmazione giornaliera.

Con spia di intervento e commutatore ESTATE - INVERNO.

Tensione: 230 V (AC).

Contatto in uscita: 8 (2) A.

Grado di protezione: IP 30.

Classe: I [Ecodesign Directive].



Codice	Conf.	Imballo
619210	1	10



628

Interruttore orario con display.

Ciclo ON/OFF minimo 15 min.

Numero massimo di interventi:

96 (giornaliero) - 672 (settimanale).

16 (2) A / 250 V. IP 40.

230 V (AC) - 50/60 Hz. Relè in deviazione.



Codice		Conf.	Imballo
628001	giornaliero	1	-
628007	settimanale	1	-

SISTEMI DI TERMOREGOLAZIONE AD ONDE RADIO



740 depl. 01118

Cronotermostato digitale con trasmettitore radio - 868 MHz. Programmazione settimanale. Ingresso programmatore telefonico. Alimentazione: 2 x 1,5 V stilo alcaline. Funzionamento ON/OFF con differenziale regolabile da 0,2 a 2 °C o proporzionale. Portata max segnale in aria libera: 120 m. Comando ESTATE - INVERNO. 2 livelli di temperatura + antigelo. Temperatura regolabile per set di 0,1 °C. Grado di protezione: IP 30. **Classe:** I-IV [Ecodesign Directive].

Codice	Conf.	Imballo
740000	1	-



740

Supporto da tavolo per cronotermostato codice 740000.

Codice	Conf.	Imballo
740108	1	-



740 depl. 01118

Termostato elettronico con trasmettitore radio - 868 MHz. Alimentazione: 2 x 1,5 V stilo alcaline. Funzionamento ON/OFF con differenziale regolabile da 0,2 a 2 °C o proporzionale. Portata max segnale in aria libera: 120 m. Comando ESTATE - INVERNO. Temperatura regolabile per set di 0,1 °C. Grado di protezione: IP 30. **Classe:** I [Ecodesign Directive].

Codice	Conf.	Imballo
740201	1	-



740 depl. 01118

Ricevitore a parete. 1 o 2 canali - 868 MHz. Alimentazione: 230 V - 50/60 Hz. Portata contatti: 5 (2) A / 250 V. Grado di protezione: IP 30.

Codice	Conf.	Imballo
740100	1 canale	1 -
740104	2 canali	1 -



740 depl. 01118

Ricevitore a parete. 8 canali - 868 MHz. Alimentazione: 16-18 V (tramite barra di comando). Assorbimento: 1 VA. Uscita Bus 8+1 per comando pompa. Grado di protezione: IP 30.

Codice	Conf.	Imballo
740202	1	-



740 depl. 01118

Barra di comando. Alimentazione: 230 V - 50/60 Hz. Assorbimento: 5,5 VA massimo (8 uscite + 1). Portata contatti: 8 (2) A. Grado di protezione: IP 52 (con pressacavi in gomma).

Codice	Conf.	Imballo
740204	4 canali	1 -
740208	8 canali	1 -



741 depl. 01118

Attuatore elettronico con ricevitore radio - 868 MHz. Per valvole radiatore termostatzabili o termostatiche. Abbinabile ai cronotermostati e termostato serie 740. Alimentazione: 2 x 1,5 V pile mezzatorcia. Grado di protezione: IP 30.

Codice	Conf.	Imballo
741000	1	-



741

Kit di protezione antimissione per attuatore serie 741.

Codice	Conf.	Imballo
741019	1	10



741

Set di 12 etichette sigillo antieffrazione per attuatore serie 741.

Codice	Conf.	Imballo
741008	1	-

SISTEMI DI TERMOREGOLAZIONE AD ONDE RADIO

Termoregolazione zona principale mediante cronotermostato
Termoregolazione zona secondaria mediante termostato

Il cronotermostato cod. 740000 determina attraverso le sue programmazioni, i tempi di comfort e di attenuazione per entrambe le zone.
 Nei periodi di comfort, la zona 1 è termoregolata secondo il primo set di temperatura e la zona 2 è regolata secondo il set di temperatura selezionato sul termostato radio (cod. 740201).

Nei periodi di attenuazione la zona 1 e la zona 2 sono termoregolate secondo il set di temperatura di attenuazione del cronotermostato.

Termoregolazione d'utenza con sottozona associate

Tale configurazione, che permette di termoregolare in modo puntuale locale per locale, è particolarmente indicata per i sistemi di riscaldamento a pannello, dove ogni anello è controllato da una valvola a comando elettrotermico (serie 6561).
 La barra di comando consente di avere la presenza di tensione **elettrica tutta concentrata** all'interno del modulo idraulico di utenza.

Ricevitore 8 canali (cod. 740202) e barra di comando

Il ricevitore 8 canali acquisisce via radio le informazioni operative ON/OFF, provenienti dai singoli termostati di zona/sottozona e trasferisce, mediante Bus a 2 vie, la operatività ai corrispondenti relè d'uscita posti all'interno della barra di comando attivando/disattivando la/le valvole elettriche di competenza.
 Sotto il controllo di un singolo relè **si possono associare una o più valvole elettriche** (questo è particolarmente adatto per il controllo di un ambiente servito da 2 - 3 anelli a pavimento dove è presente un solo termostato o cronotermostato).

SISTEMI CALORE
(Fascicolo pubblicato separatamente)

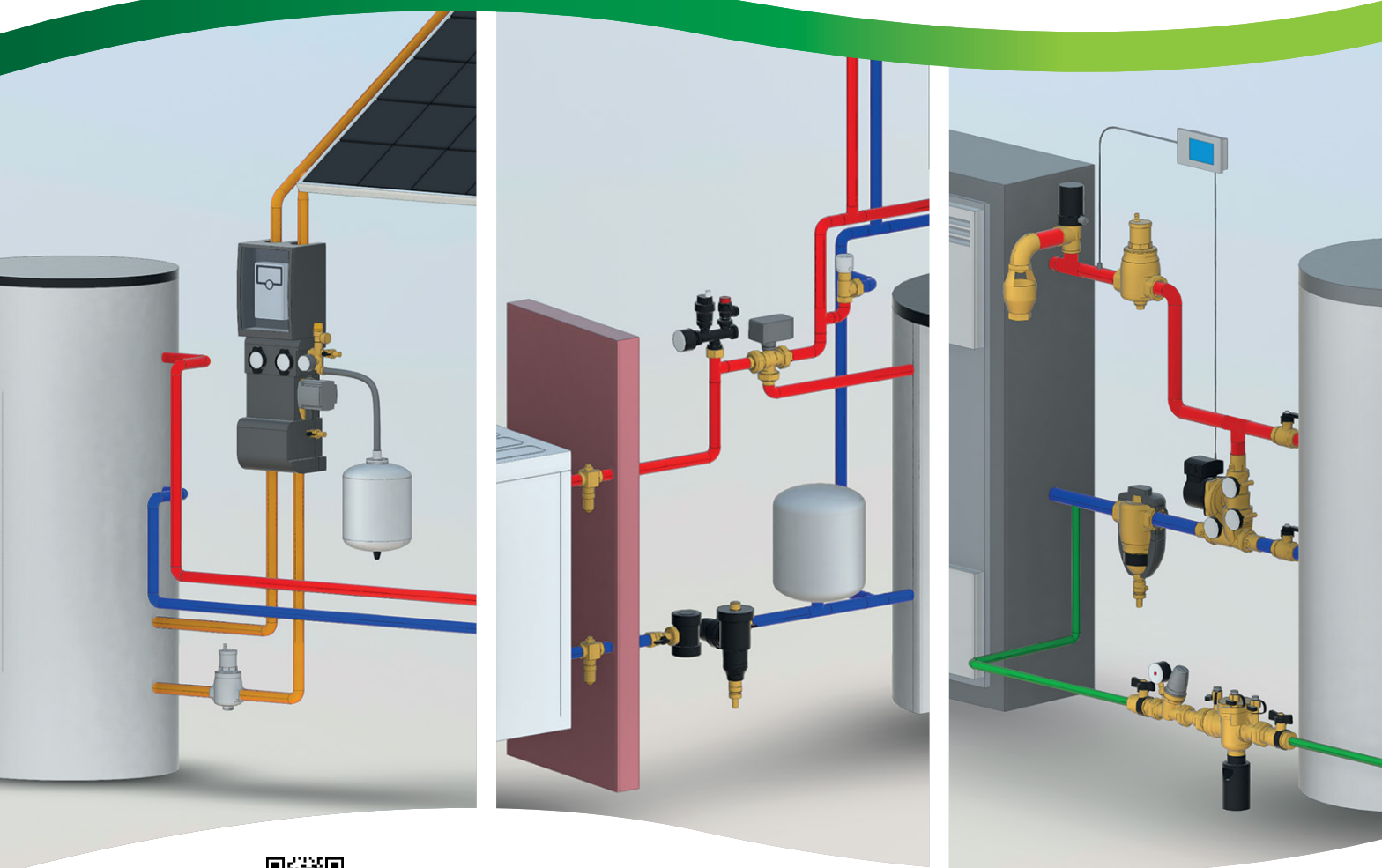
FLOWING EXPERTISE

APRILE 2021



LISTINO PREZZI
SISTEMI CALORE

COMPONENTI PER IMPIANTI AD ENERGIE RINNOVABILI



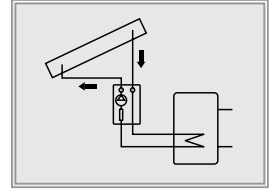
BIM
bim.caleffi.com

Componenti per impianti solari
Componenti per impianti a pompe di calore
Componenti per impianti a biomassa

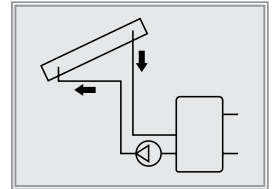
COMPONENTI PER IMPIANTI SOLARI

Le serie di prodotti CALEFFI SOLAR sono state specificamente realizzate per l'utilizzo nei circuiti degli impianti solari, dove si possono normalmente raggiungere elevate temperature e, in funzione del tipo di impianto, ci può essere presenza di glicole. I materiali con i quali sono realizzati i componenti e le loro prestazioni devono necessariamente tener conto di queste particolari condizioni di funzionamento.

- Componenti per sistemi chiusi



- Componenti per sistemi aperti

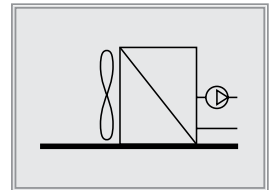


COMPONENTI PER IMPIANTI A POMPE DI CALORE

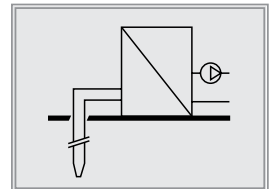
I prodotti della serie CALEFFI GEO sono stati specificamente concepiti per l'utilizzo negli impianti a pompa di calore. Nei circuiti con pompa di calore geotermica il fluido termovettore è generalmente una miscela di acqua e liquido anticongelante poiché le temperature possono essere molto basse.

I componenti sono stati realizzati con materiali ad alte prestazioni per questo tipo di applicazioni.

- Componenti per pompe di calore aria-acqua



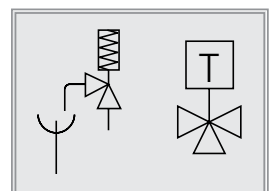
- Componenti per pompe di calore acqua-acqua



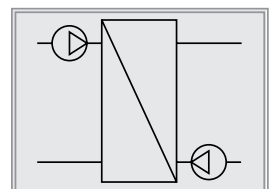
COMPONENTI PER IMPIANTI A BIOMASSA

La serie di prodotti CALEFFI BIOMASS® è stata specificamente realizzata per l'utilizzo nei circuiti degli impianti con generatori a combustibile solido legnoso, operanti ad alta temperatura con fluido termovettore acqua o soluzioni glicolate. I materiali con i quali sono realizzati i componenti e le loro prestazioni tengono conto delle specifiche esigenze impiantistiche di efficienza e sicurezza dei generatori e degli impianti.

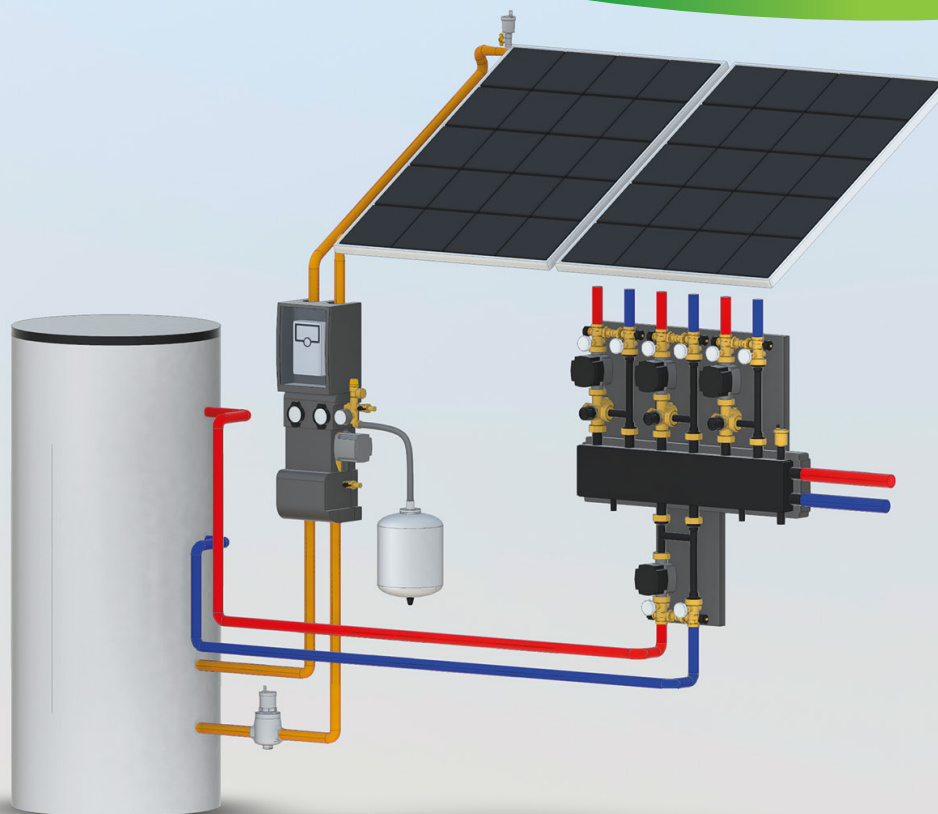
- Componenti sicurezza e protezione



- Gruppi per distribuzione e controllo



COMPONENTI PER IMPIANTI SOLARI



BIM
bim.caleffi.com

**CALEFFI
SOLAR**

Valvola di sicurezza
Valvole automatiche di sfogo aria
Disaeratori DISCAL®
Gruppi di circolazione
Valvola a sfera
Raccordi
Raccordo a tre pezzi
Regolatore digitale
Contatore di calore CONTECA® EASY
Valvola di bilanciamento con flussometro
Valvola di sicurezza combinata temperatura e pressione
Dispositivo di sicurezza antigelo
Miscelatori termostatici
Kit di collegamento solare-caldia



Domestic Water Sizer



IL DIMENSIONATORE PER IMPIANTI IDROSANITARI ANCHE PER SMARTPHONE

Disponibile su www.caleffi.it ed in formato app per smartphone.

Scarica la versione per il tuo cellulare iOS e Android®.

VALVOLA DI SICUREZZA - VALVOLE DI SFOGO ARIA



253

depl. 01089

Valvola di sicurezza per impianti solari.
Corpo in ottone. Cromato.
Attacchi femmina - femmina. PN 10.
Campo di temperatura: -30-160 °C.
Max percentuale di glicole: 50 %.
Uscita di scarico maggiorata.
Potenzialità di scarico: 1/2" - 50 kW;
3/4" - 100 kW.
Omologata TÜV secondo
TRD 721 - SV 100 § 7.7.
Tarature: 2,5 - 3 - 4 - 6 - 8 - 10 bar.



Codice			Conf.	Imballo
253042	1/2" F x 3/4" F	2,5 bar	1	50
253043	1/2" F x 3/4" F	3 bar	1	50
253044	1/2" F x 3/4" F	4 bar	1	50
253046	1/2" F x 3/4" F	6 bar	1	50
253048	1/2" F x 3/4" F	8 bar	1	50
253040	1/2" F x 3/4" F	10 bar	1	50
253052	3/4" F x 1" F	2,5 bar	1	25
253053	3/4" F x 1" F	3 bar	1	25
253054	3/4" F x 1" F	4 bar	1	25
253056	3/4" F x 1" F	6 bar	1	25
253058	3/4" F x 1" F	8 bar	1	25
253050	3/4" F x 1" F	10 bar	1	25



250

Coppia composta da:
- Valvola automatica di sfogo aria per impianti solari.
Corpo in ottone. Cromato.
Pmax di esercizio: 10 bar.
Pmax di scarico: 2,5 bar.
Campo di temperatura: -30-180 °C.
Max percentuale di glicole: 50 %.
- Rubinetto di intercettazione completo di guarnizione.
Corpo in ottone. Cromato.
Pmax di esercizio: 10 bar.
Campo di temperatura: -30-200 °C.
Max percentuale di glicole: 50 %.

Codice			Conf.	Imballo
250831	3/8" M	senza rubinetto	1	50
250931	3/8" M		1	50



251

DISCALAIR®

depl. 01135

Valvola automatica di sfogo aria ad elevate prestazioni per impianti solari.
Corpo in ottone. Cromato.
Attacco femmina.
Pmax di esercizio: 10 bar.
Pmax di scarico: 10 bar.
Campo di temperatura: -30-160°C.
Max percentuale di glicole: 50%.

Codice			Conf.	Imballo
251004	1/2" F		1	10



250

depl. 01133

Coppia composta da:
- Valvola automatica di sfogo aria per impianti solari.
Corpo in ottone. Cromato.
Pmax di esercizio: 10 bar.
Pmax di scarico: 5 bar.
Campo di temperatura: -30-180 °C.
Max percentuale di glicole: 50 %.
- Rubinetto di intercettazione completo di guarnizione.
Corpo in ottone. Cromato.
Pmax di esercizio: 10 bar.
Campo di temperatura: -30-200 °C.
Max percentuale di glicole: 50 %.



Codice			Conf.	Imballo
250031	3/8" M	senza rubinetto	1	25
250131	3/8" M		1	25
250041	1/2" M	senza rubinetto	1	25



250

depl. 01133

Rubinetto d'intercettazione completo di guarnizione.
Corpo in ottone. Cromato.
Pmax di esercizio: 10 bar.
Campo di temperatura: -30-200 °C.
Max percentuale di glicole: 50 %.



Codice			Conf.	Imballo
250300	3/8" M x 3/8" F	manopola a farfalla	1	10
250400	1/2" M x 1/2" F	manopola a leva	1	10

La valvola automatica di sfogo aria deve essere intercettata dopo l'avvenuto riempimento dell'impianto.



DISAERATORI - SEPARATORE D'ARIA MANUALE



251 DISCAL®

depl. 01134

Disaeratore per impianti solari.
Corpo in ottone. Cromato.
Attacchi femmina - femmina.
Pmax di esercizio: 10 bar.
Pmax di scarico: 10 bar.
Campo di temperatura: -30-160 °C.
Max percentuale di glicole: 50 %.

Codice	Conf.	Imballo
251003 3/4" F	1	10



251 DISCAL®

depl. 01134

Disaeratore per impianti solari.
Corpo in ottone. Cromato.
Attacchi femmina - femmina.
Con scarico.
Pmax di esercizio: 10 bar.
Pmax di scarico: 10 bar.
Campo di temperatura: -30-160 °C.
Max percentuale di glicole: 50 %.
PATENT.

Codice	Conf.	Imballo
251006 1" F	1	-
251007 1 1/4" F	1	-



251 DISCAL®

depl. 01134

Disaeratore per tubazioni verticali,
per impianti solari.
Corpo in ottone. Cromato.
Attacchi femmina - femmina.
Pmax di esercizio: 10 bar.
Pmax di scarico: 10 bar.
Campo di temperatura: -30-160 °C.
Max percentuale di glicole: 50 %.

Codice	Conf.	Imballo
251905 3/4" F	1	-
251906 1" F	1	-



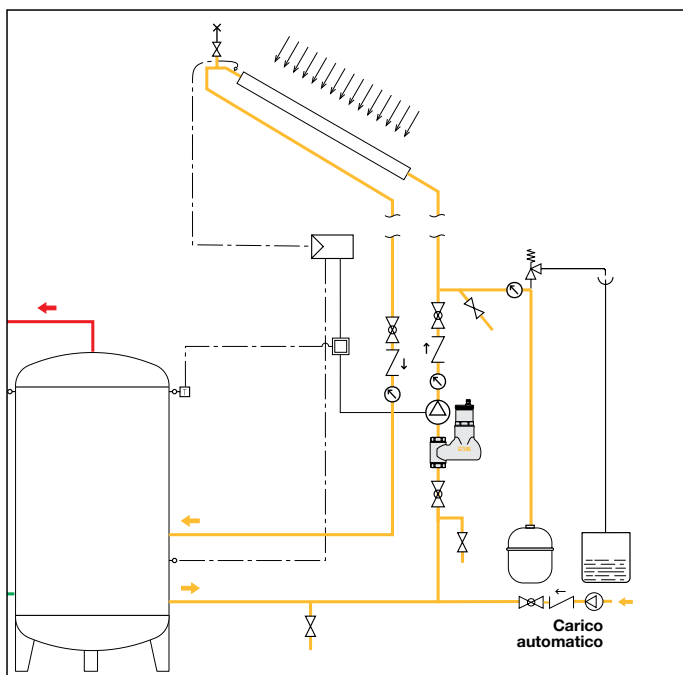
251

depl. 01197

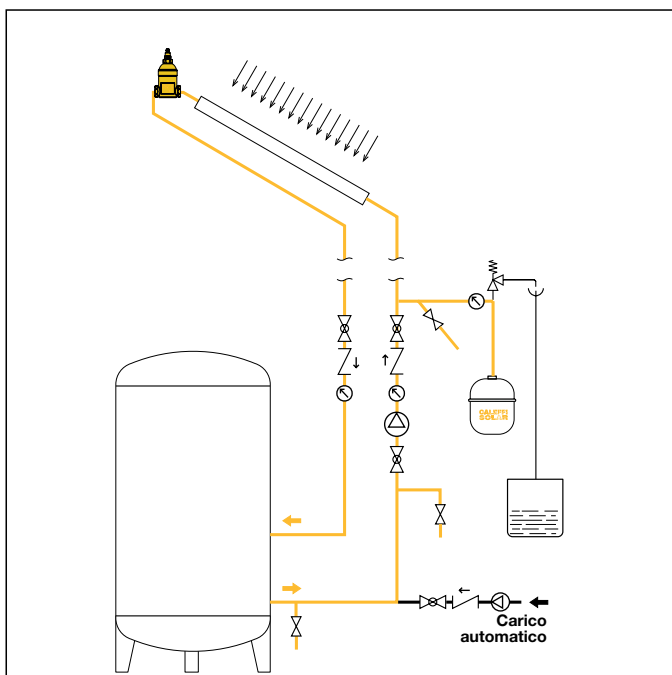
Separatore di aria manuale
per impianti solari.
Corpo in ottone.
Attacchi femmina - femmina.
Pmax di esercizio: 10 bar.
Campo di temperatura: -30-200 °C.
Max percentuale di glicole: 50 %.

Codice	Conf.	Imballo
251093 3/4" F	1	10

Schema applicativo serie 251 DISCAL® verticale



Schema applicativo serie 251



GRUPPI DI CIRCOLAZIONE

278

Gruppo di circolazione per impianti solari, collegamento di ritorno.

Alimentazione: 230 V (AC).

Pmax di esercizio: 10 bar.

Campo di temperatura valvola di sicurezza: -30-160 °C.

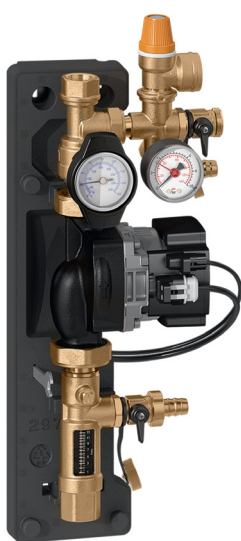
Taratura valvola di sicurezza: 6 bar (per altre tarature vedere serie 253 utilizzando l'adattatore codice F21224).

Campo temperatura flussometro: -10-110 °C.

Max percentuale di glicole: 50 %.

Composto da:

- pompa di circolazione Solar;
- valvola di sicurezza per impianti solari serie 253;
- rubinetto di carico/scarico;
- raccordo portastrumenti con manometro;
- flussometro;
- termometro di ritorno;
- valvola di intercettazione e ritegno;
- 2 portagomma;
- **coibentazione** a guscio preformata.



278

Gruppo di circolazione per impianti solari, collegamento di ritorno.

Alimentazione: 230 V (AC).

Pmax di esercizio: 10 bar.

Campo di temperatura valvola di sicurezza: -30-160 °C.

Taratura valvola di sicurezza: 6 bar (per altre tarature vedere serie 253 utilizzando l'adattatore codice F21224).

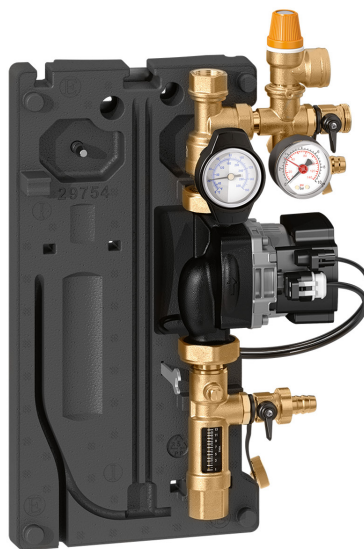
Campo temperatura flussometro: -10-110 °C.

Max percentuale di glicole: 50 %.

Composto da:

- pompa di circolazione Solar;
- valvola di sicurezza per impianti solari serie 253;
- rubinetto di carico/scarico;
- raccordo portastrumenti con manometro;
- flussometro;
- termometro di ritorno;
- valvola di intercettazione e ritegno;
- 2 portagomma;
- **coibentazione** a guscio preformata.

Predisposto per collegamento a regolatore digitale DeltaSol® SLL.



Codice	Scala flussometro (l/min)	Pompa	Conf.	Imballo
278050HE	3/4" F 1-13	UPM3 15-75*	1	-
278052HE	3/4" F 8-30	UPM3 15-75*	1	-

* Con controllo PWM

Codice	Scala flussometro (l/min)	Pompa	Conf.	Imballo
278750HE	3/4" F 1-13	UPM3 15-75*	1	-
278752HE	3/4" F 8-30	UPM3 15-75*	1	-

* Con controllo PWM

GRUPPI DI CIRCOLAZIONE

279

Gruppo di circolazione per impianti solari, collegamento mandata e ritorno.
 Alimentazione: 230 V (AC).
 Pmax di esercizio: 10 bar.
Campo di temperatura valvola di sicurezza: -30-160 °C.
 Taratura valvola di sicurezza: 6 bar (per altre tarature vedere serie 253 utilizzando l'adattatore codice F21224).
Campo temperatura flussometro: -10-110 °C.
Max percentuale di giicole: 50 %.

- Composto da:
- pompa di circolazione Solar;
 - valvola di sicurezza per impianti solari serie 253;
 - 2 rubinetti di carico/scarico;
 - raccordo portastrumenti con manometro;
 - flussometro;
 - dispositivo di sfogo aria;
 - termometro di mandata;
 - termometro di ritorno;
 - 2 valvole di intercettazione e ritegni;
 - 2 portagomma;
 - **coibentazione** a guscio preformata.

Predisposto per collegamento a regolatore digitale DeltaSol® SLL.



278

Regolatore digitale DeltaSol® SLL con controllo PWM.
 Alimentazione: 230 V (AC).
 Completo di **coibentazione** a guscio preformata accoppiabile con gruppi di circolazione serie 278...HE, 279...HE e 255...HE.
 Completo di 3 sonde Pt1000, con quarta sonda opzionale.
Funzioni: regolatore differenziale di temperatura con funzioni supplementari e opzionali.
Ingressi: per 4 sonde temperatura Pt1000.
Uscite: 3 relè semiconduttori
 2 PWM.



Codice	Conf.	Imballo
278005	1	-
F29883 Cavetto PWM	1	-

257 SOLCAL 1

Regolatore digitale per impianti solari.
 Completo di basetta a muro per cablaggio elettrico ad innesto.
 Completo di 3 sonde Pt1000. Doppia uscita a relè.
 Alimentazione: 230 V ± 6 % - 50 Hz.
 Assorbimento: 4 VA.
 Portata massima contatti: 250 V (AC) - 8 (2) A.
 Grado di protezione: IP 40.



Codice	Conf.	Imballo
257041	1	-

Codice	Scala flussometro (l/min)	Pompa	Conf.	Imballo
279050HE	3/4" F 1-13	UPM3 15-75*	1	-
279052HE	3/4" F 8-30	UPM3 15-75*	1	-

* Con controllo PWM

161

Pozzetto per sonda Pt1000.
 In acciaio inox.
 Lunghezza: 100 mm.



Codice	Conf.	Imballo
161014 1/2"	1	-

GRUPPI DI CIRCOLAZIONE

255

Gruppo di circolazione per impianti solari, collegamento mandata e ritorno.
 Pmax di esercizio: 10 bar.
Campo di temperatura valvola di sicurezza: -30-160 °C.
 Taratura valvola di sicurezza: 6 bar (per altre tarature vedere serie 253).
Temperatura max flussometro: 120 °C.
Max percentuale di glicole: 50 %.
 Composto da:
 - pompa di circolazione Solar con solo controllo PWM;
 - valvola di sicurezza per impianti solari serie 253;
 - 2 rubinetti di carico/scarico completi di portagomma;
 - raccordo portastrumenti con manometro;
 - regolatore di portata con flussometro;
 - dispositivo di sfogo aria;
 - termometro di mandata;
 - termometro di ritorno;
 - 2 valvole di intercettazione e ritegni;
 - **coibentazione** a guscio preformata.



Codice	Scala flussometro (l/min)	Pompa	Conf.	Imballo
255266HE	1" F	5-40	PML 25-145*	1 -

* Abbinabile solo con centralina con controllo PWM

VALVOLA A SFERA

240

depl. 01185



Valvola a sfera per impianti solari.
Corpo e sfera in acciaio inox AISI 316.
 PN 63. Attacchi femmina - femmina.
 Leva in acciaio inox AISI 304.
Campo di temperatura: -30-200 °C.
Max percentuale di glicole: 50 %.

Codice	Conf.	Imballo
240400	1/2"	1 5
240500	3/4"	1 5
240600	1"	1 5

ACCESSORI PER GRUPPI DI CIRCOLAZIONE

259

depl. 01246



Vaso di espansione per circuito primario degli impianti solari, certificato CE.
 Membrana a vescica.
 Pmax di esercizio: 10 bar.
 Campo di temperatura sistema: -10-120 °C.
 Campo di temperatura membrana: -10-70 °C.
 Max. percentuale di glicole: 50 %.
 Conforme a norma EN 13831.

Codice	Litri	Attacco	Precarica (bar)	Conf.	Imballo
259008	8	3/4"	2,5	1	-
259012	12	3/4"	2,5	1	-
259018	18	3/4"	2,5	1	-
259025	25	3/4"	2,5	1	-
259033	33	3/4"	2,5	1	-

259

depl. 01246



Vaso di espansione per circuito primario degli impianti solari, certificato CE.
 Membrana a diaframma.
 Pmax di esercizio: 10 bar.
 Campo di temperatura sistema: -10-120 °C.
 Campo di temperatura membrana: -10-70 °C.
 Max. percentuale di glicole: 50 %.
 Conforme a norma EN 13831.

Codice	Litri	Attacco	Precarica (bar)	Conf.	Imballo
259050	50	3/4"	2,5	1	-
259080	80	1"	2,5	1	-

255

depl. 01136



Kit di collegamento vaso d'espansione.
 Composto da:
 - tubo flessibile in acciaio inox (L=610 mm);
 - rubinetto automatico di intercettazione;
 - staffa di supporto a muro (per vasi fino a 24 litri).
 Pmax di esercizio: 10 bar.
Tmax di esercizio rubinetto: 110 °C.
Max percentuale di glicole: 50 %.

Codice	Conf.	Imballo
255007	3/4"	1 -

255



Pompa di carico impianto per gruppi di circolazione serie 255, 256, 267, 266, 279 e 278.

Codice	Conf.	Imballo
255010	1	-



Accessorio per gruppi di circolazione serie 266, 267, 268, 269, 278 e 279. Da utilizzare per l'installazione della valvola serie 253 1/2".

Codice	Conf.	Imballo
F21224	adattatore	1 -

RACCORDI MECCANICI A TENUTA O-RING

2540



Raccordo femmina, meccanico a tenuta O-Ring per impianti solari. Per tubi in rame ricotto, rame crudo, ottone, acciaio dolce e acciaio inox. Pmax di esercizio: 16 bar.
Campo di temperatura: -30-160 °C.
Max percentuale di glicole: 50 %.
 Calotta nichelata nera.

Codice		Conf.	Imballo
254055	3/4" F - Ø 15	1	25
254058	3/4" F - Ø 18	1	25
254052	3/4" F - Ø 22	1	25
254062	1" F - Ø 22	1	25
254068	1" F - Ø 28	1	10

2543



Raccordo a manicotto, meccanico a tenuta O-Ring per impianti solari. Per tubi in rame ricotto, rame crudo, ottone, acciaio dolce e acciaio inox. Pmax di esercizio: 16 bar.
Campo di temperatura: -30-160 °C.
Max percentuale di glicole: 50 %.
 Calotta nichelata nera.

Codice		Conf.	Imballo
254305	Ø 15	1	25
254308	Ø 18	1	25
254302	Ø 22	1	25

2544



Raccordo maschio, meccanico a tenuta O-Ring per impianti solari. Per tubi in rame ricotto, rame crudo, ottone, acciaio dolce e acciaio inox. Pmax di esercizio: 16 bar.
Campo di temperatura: -30-160 °C.
Max percentuale di glicole: 50 %.
 Calotta nichelata nera.

Codice		Conf.	Imballo
254455	3/4" M - Ø 15	1	25
254458	3/4" M - Ø 18	1	25
254452	3/4" M - Ø 22	1	25
254465	1" M - Ø 15	1	25
254462	1" M - Ø 22	1	25

2545



Raccordo curvo, meccanico a tenuta O-Ring per impianti solari. Per tubi in rame ricotto, rame crudo, ottone, acciaio dolce e acciaio inox. Pmax di esercizio: 16 bar.
Campo di temperatura: -30-160 °C.
Max percentuale di glicole: 50 %.
 Calotta nichelata nera.

Codice		Conf.	Imballo
254505	Ø 15	1	25
254508	Ø 18	1	25
254502	Ø 22	1	25

2546



Raccordo a tee, meccanico a tenuta O-Ring per impianti solari. Per tubi in rame ricotto, rame crudo, ottone, acciaio dolce e acciaio inox. Pmax di esercizio: 16 bar.
Campo di temperatura: -30-160 °C.
Max percentuale di glicole: 50 %.
 Calotta nichelata nera.

Codice		Conf.	Imballo
254602	Ø 22	1	20

2547



Raccordo curvo maschio, meccanico a tenuta O-Ring per impianti solari. Per tubi in rame ricotto, rame crudo, ottone, acciaio dolce e acciaio inox. Pmax di esercizio: 16 bar.
Campo di temperatura: -30-160 °C.
Max percentuale di glicole: 50 %.
 Calotta nichelata nera.

Codice		Conf.	Imballo
254755	3/4" M - Ø 15	1	25
254758	3/4" M - Ø 18	1	25
254752	3/4" M - Ø 22	1	25

2548



Raccordo curvo femmina, meccanico a tenuta O-Ring per impianti solari. Per tubi in rame ricotto, rame crudo, ottone, acciaio dolce e acciaio inox. Pmax di esercizio: 16 bar.
Campo di temperatura: -30-160 °C.
Max percentuale di glicole: 50 %.
 Calotta nichelata nera.

Codice		Conf.	Imballo
254855	3/4" F - Ø 15	1	25
254858	3/4" F - Ø 18	1	25
254852	3/4" F - Ø 22	1	25

2540



Tappo per tubo rame Ø 22.

Codice		Conf.	Imballo
254002	Ø 22	1	25

RACCORDO A TRE PEZZI

588



Raccordo a tre pezzi per impianti solari. Pmax di esercizio: 16 bar.
Campo di temperatura: -30-160 °C.
Max percentuale di glicole: 50 %.
 Calotta nichelata nera.

Codice		Conf.	Imballo
588052	3/4" F x M a bocchettone	1	25
588062	1" F x M a bocchettone	1	20

CONTATORE DI CALORE

75025 CONTECA® EASY SOLAR

depl. 01311

Contabilizzazione diretta a lettura locale mediante display LCD o centralizzata mediante trasmissione Bus.

Pmax di esercizio: 10 bar.
 Campo di temperatura: 5–120 °C.
 Max percentuale di glicole: 50 %.

Il modulo CONTECA® EASY viene fornito completo di:
 - coppia di sonde di temperatura con pozzetti ad immersione.
 - pozzetti a Y per sonde ad immersione.
 - contatore volumetrico con uscita impulsiva (Tmax 120 °C).
 - integratore elettronico dotato di display LCD.

Alimentazione a 24 V (AC) (+10 % -5 %) / 50 Hz - 1 W.
Predisposto per trasmissione con modalità Bus RS-485.
 Conformità EN 1434-1.



Codice	Attacco	Tipo misur.	Q _{nom} m³/h	Conf.	Imballo
750254	1/2"	monogetto	1,5	1	–
750255	3/4"	monogetto	2,5	1	–
750256	1"	multigetto	3,5	1	–
750257	1 1/4"	multigetto	6	1	–
750258	1 1/2"	multigetto	10	1	–
750259	2"	multigetto	15	1	–

VALVOLA DI BILANCIAMENTO CON FLUSSOMETRO

258

depl. 01148

Valvola di bilanciamento con flussometro, per impianti solari.
 Lettura diretta della portata.
 Corpo valvola e flussometro in ottone. Cromato.
 Valvola a sfera per regolazione portata.
 Flussometro a scala graduata con indicatore portata a movimento magnetico.

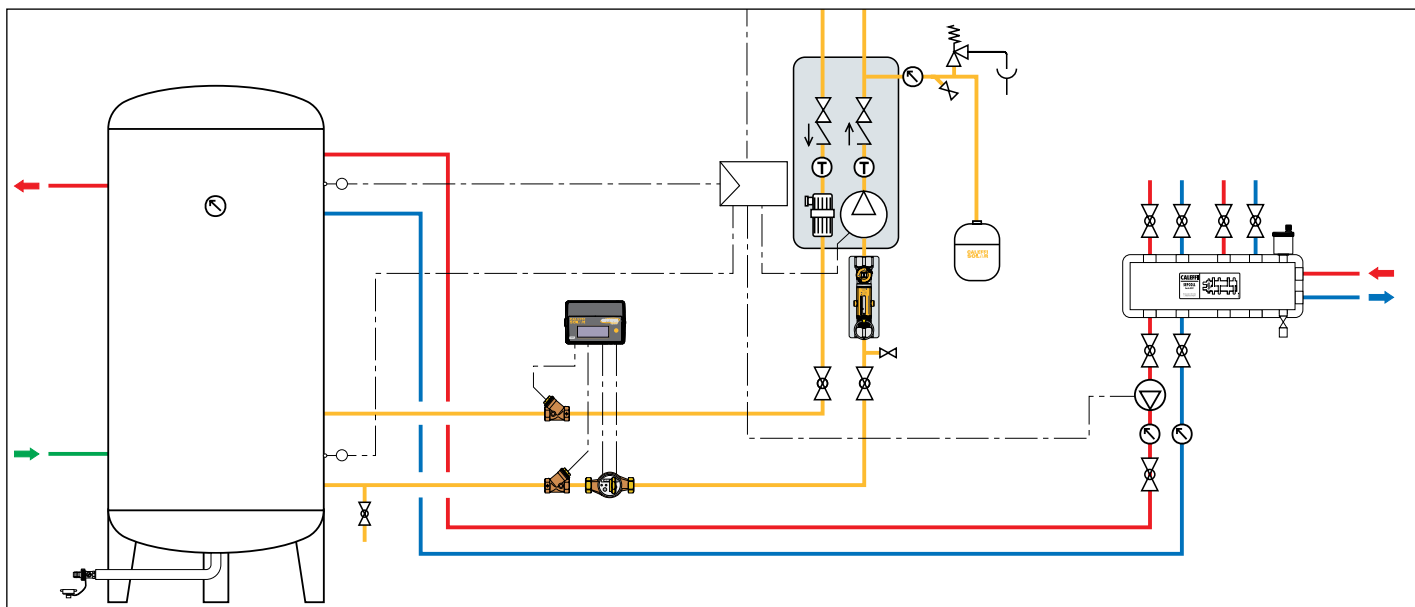


Con coibentazione.

Pmax di esercizio: 10 bar.
Campo di temperatura: -30–130 °C.
Max percentuale di glicole: 50 %.
 PATENT.

Codice	Campo di portata (l/min)	Conf.	Imballo
258503	3/4"	2–7	1 5
258533	3/4"	3–10	1 5
258523	3/4"	7–28	1 5
258603	1"	10–40	1 5

Schema applicativo contatore di calore serie 75025 e valvola di bilanciamento serie 258



VALVOLA DI SICUREZZA COMBINATA

309

depl. 01147



Valvola di sicurezza combinata temperatura e pressione.

Per impianti solari, a protezione dell'accumulo acqua calda.

Corpo in lega antidezincificazione CR.

Cromato.

Temperatura di taratura: 90 °C.

Potenzialità di scarico: 1/2" x Ø 15: 10 kW.
3/4" x Ø 22: 25 kW.

Tarature: 6 - 7 - 10 bar.

Certificate a norma EN 1490

tarature: 7 - 10 bar.



DISPOSITIVO DI SICUREZZA ANTIGELO

603

ICECAL®



Dispositivo di sicurezza antigelo.

Per impianti solari, a protezione dell'accumulo acqua calda.

Corpo in lega antidezincificazione CR.

Pmax di esercizio: 10 bar.

Campo di temperatura ambiente: -30-90 °C.

Temperatura di apertura: 3 °C.

Temperatura di chiusura: 4 °C.

PATENT.



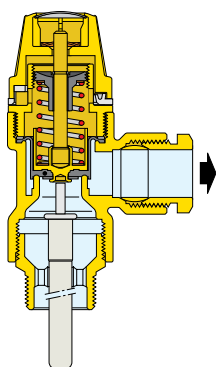
Codice				Conf.	Imballo
309461	1/2" M x Ø 15	6 bar		1	20
309471	1/2" M x Ø 15	7 bar		1	20
309401	1/2" M x Ø 15	10 bar		1	20
309561	3/4" M x Ø 22	6 bar		1	20
309571	3/4" M x Ø 22	7 bar		1	20
309501	3/4" M x Ø 22	10 bar		1	20

Codice			Conf.	Imballo
603040	1/2" F calotta		1	50

Funzione

La valvola di sicurezza combinata temperatura e pressione controlla e limita la temperatura e la pressione dell'acqua calda contenuta in un accumulo sanitario solare ed evita che in quest'ultimo si possano raggiungere temperature superiori ai 100 °C, con formazione di vapore. Al raggiungimento dei valori di taratura, la valvola scarica in atmosfera una quantità d'acqua sufficiente a far sì che temperatura e pressione rientrino nei limiti di funzionamento dell'impianto.

Al diminuire della temperatura e della pressione, si ha l'azione inversa, con la conseguente richiusura della valvola entro le tolleranze imposte.

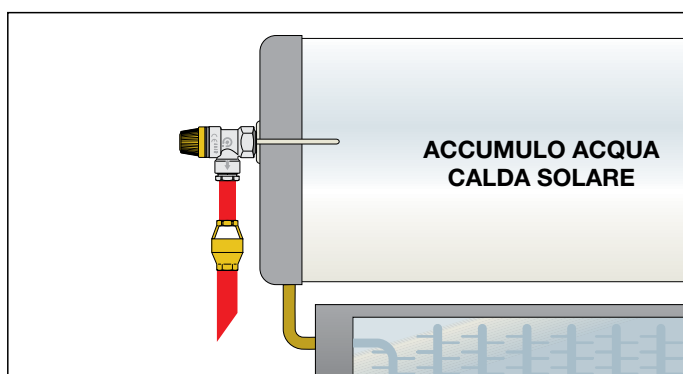


Certificazione prodotto secondo la Norma Europea EN 1490

La Norma Europea EN 1490: 2000, a titolo "Valvole per edifici - Valvole di sicurezza combinata temperatura e pressione - Prove e requisiti", descrive le caratteristiche di costruzione e di prestazione che devono avere le valvole di sicurezza TP.

Le valvole di sicurezza TP Caleffi serie 309 sono certificate come rispondenti ai requisiti della Norma Europea EN 1490.

Schema applicativo valvola serie 309 su accumulo acqua calda solare



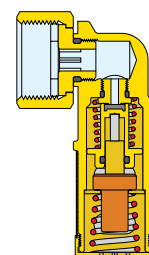
Funzione

Il dispositivo di sicurezza antigelo impedisce la formazione di ghiaccio nel circuito di acqua sanitaria, evitando possibili danni ai serbatoi di accumulo ed alle tubazioni.

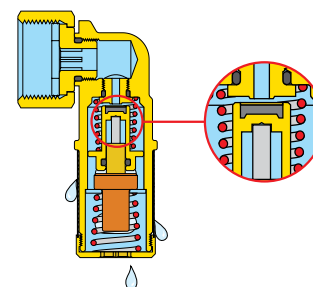
Al raggiungimento della temperatura minima ambiente di intervento, esso apre automaticamente un minimo passaggio di acqua verso lo scarico, permettendo un piccolo flusso continuo di acqua in ingresso; si evita così il possibile congelamento.

All'aumentare della temperatura ambiente o con il contatto con l'acqua a temperatura superiore, si ha l'azione inversa, con la conseguente richiusura del dispositivo ed il ripristino delle normali condizioni di funzionamento del circuito.

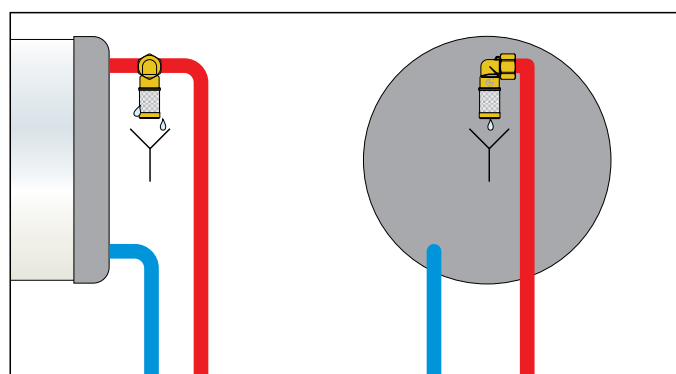
Posizione chiusa



Posizione aperta



Schema applicativo dispositivo serie 603 su circuito acqua sanitaria



**VALVOLA A SFERA DEVIATRICE
MOTORIZZATA**

Tempo di manovra 10 s



6443

depl. 01132

Valvola a sfera a tre vie deviatrice, motorizzata.
Pmax di esercizio: 10 bar.
Δp max: 10 bar.
Campo di temperatura: -5-110 °C.

Completa di motore con comando a 3 contatti.

Con microinterruttore ausiliario.
Alimentazione: 230 V (AC) o 24 V (AC).
Assorbimento: 8 VA.

Portata contatti micro ausiliario: 0,8 A (230 V).
Campo temperatura ambiente: 0-55 °C.
Grado di protezione:
IP 44 (asta di comando in verticale).
IP 40 (asta di comando in orizzontale).
Tempo di manovra: 10 s (rotazione 90°).
Lunghezza cavo di alimentazione: 100 cm.
PATENT.



Codice	Tensione V	Kv (m³/h)	Conf.	Imballo
644346	1/2"	230	3,9	1 5
644356	3/4"	230	3,9	1 5
644357	3/4"	230	8,6	1 5
644366	1"	230	9,0	1 5
644348	1/2"	24	3,9	1 5
644358	3/4"	24	3,9	1 5
644359	3/4"	24	8,6	1 5
644368	1"	24	9,0	1 5

pag. 91

**VALVOLA DEVIATRICE
TERMOSTATICA**

2620

depl. 01335



Valvola deviatrice termostatica per impianti solari.
Corpo in lega antidezincificazione CR. Cromato.
Pmax di esercizio: 10 bar.
Taratura di fabbrica: 45 °C.
Tmax ingresso: 100 °C.



Codice	Regolazione temperatura	Kv (m³/h)	Conf.	Imballo
262040	1/2"	35-55 °C	1,5	1 10
262050	3/4"	35-55 °C	1,7	1 10

2620

depl. 01335

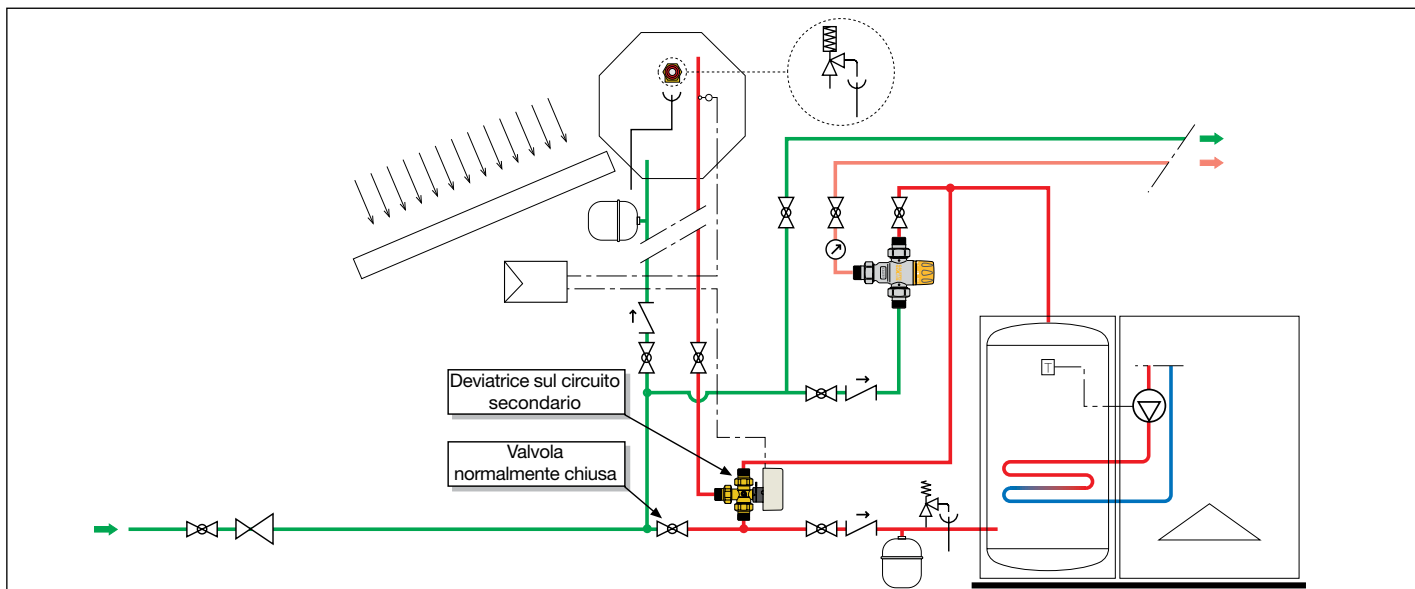


Valvola deviatrice termostatica per impianti solari.
Corpo in lega antidezincificazione CR. Cromato.
Pmax di esercizio: 10 bar.
Taratura di fabbrica: 45 °C.
Tmax ingresso: 100 °C.



Codice	Regolazione temperatura	Kv (m³/h)	Conf.	Imballo
262060	1"	38-52 °C	2,6	1 10

Schema applicativo miscelatore serie 2521 e valvola deviatrice



MISCELATORI TERMOSTATICI



2521 depl. 01127
 Miscelatore termostatico regolabile per impianti solari.
 Corpo in lega antidezincificazione **CR**. Cromato.
 Attacchi filettati maschio a bocchettone.
 Pmax di esercizio: 14 bar.
Tmax ingresso: 100 °C.



Codice	Regolazione temperatura	Kv (m³/h)	Conf.	Imballo
252140	1/2"	30-65 °C	2,6	1 10
252150	3/4"	30-65 °C	2,6	1 10



2521 depl. 01127
 Miscelatore termostatico regolabile, con valvole di ritegno, per impianti solari.
 Corpo in lega antidezincificazione **CR**. Cromato.
 Attacchi filettati maschio a bocchettone.
 Pmax di esercizio: 14 bar.
Tmax ingresso: 100 °C.



Codice	Regolazione temperatura	Kv (m³/h)	Conf.	Imballo
252153	3/4"	30-65 °C	2,6	1 10

2521 depl. 01257



Miscelatore termostatico regolabile per impianti solari centralizzati.
 Corpo in lega antidezincificazione **CR**.
 Attacchi filettati maschio a bocchettone.
 Regolatore interno anticalcare in tecnopolimero.
 Pmax di esercizio: 14 bar.
Tmax ingresso: 100 °C.



Codice	Regolazione temperatura	Kv (m³/h)	Conf.	Imballo
252151	3/4"	35-65 °C	4,5	1 10
252160	1"	35-65 °C	5,5	1 -
252170	1 1/4"	35-65 °C	7,6	1 -
252180	1 1/2"	35-65 °C	11,0	1 -
252190	2"	35-65 °C	13,3	1 -

2523 depl. 01129



Miscelatore termostatico con cartuccia intercambiabile per impianti solari.
 Corpo in ottone.
 Attacchi filettati maschio a bocchettone.
 Pmax di esercizio: 14 bar.
Tmax ingresso: 110 °C.



Codice	Regolazione temperatura	Kv (m³/h)	Conf.	Imballo
252340	1/2"	30-65 °C	4,0	1 -
252350	3/4"	30-65 °C	4,5	1 -
252360	1"	30-65 °C	6,9	1 -
252370	1 1/4"	30-65 °C	9,1	1 -
252380	1 1/2"	35-65 °C	14,5	1 -
252390	2"	35-65 °C	19,0	1 -

2523
 Cartuccia di ricambio.
 Per miscelatore termostatico serie 2523.



Codice	Conf.	Imballo
252305	1/2" - 3/4"	1 -

2523
 Cartuccia di ricambio.
 Per miscelatore termostatico serie 2523.



Codice	Conf.	Imballo
252306	1" - 1 1/4"	1 -
252308	1 1/2" - 2"	1 -

MISCELATORE TERMOSTATICO ANTISCOTTATURA

2527 depl. 01165



Miscelatore termostatico regolabile antiscottatura, con valvole di ritegno e filtri, per impianti solari.
 Dispositivo ad elevate prestazioni termiche con sicurezza antiscottatura.
 Corpo in lega antidezincificazione **CR**. Cromato.
 Attacchi filettati maschio a bocchettone.
 Prestazioni a norma NF 079 doc. 8, EN 15092, EN 1111, EN 1287.
 Pmax di esercizio: 10 bar.
Tmax ingresso: 100 °C.



Codice	Regolazione temperatura	Kv (m³/h)	Conf.	Imballo
252714	1/2"	35-55 °C	1,5	1 10
252713	3/4"	35-55 °C	1,7	1 10

KIT DI COLLEGAMENTO SOLARE-CALDAIA

264 SOLARNOCAL

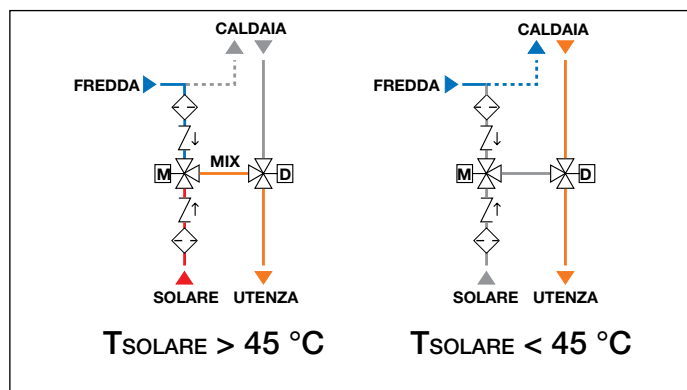
depl. 01163



Funzione

Un miscelatore termostatico anticottatura, posto in ingresso al kit, controlla la temperatura dell'acqua in arrivo dall'accumulo solare. Il termostato con sonda posizionata sulla mandata dell'acqua calda proveniente dall'accumulo solare comanda la valvola deviatrice, posta in uscita al kit. In funzione della temperatura impostata, la valvola devia l'acqua tra il circuito d'utenza e quello della caldaia, **senza integrazione termica**.

Schema idraulici di funzionamento



Kit di collegamento bollitore solare con caldaia, **senza integrazione termica**. Composto da:

- Miscelatore termostatico anticottatura regolabile con manopola, per impianti solari. Completo di filtri e valvole di ritegno agli ingressi.
- Valvola deviatrice con servocomando a tre contatti. Con microinterruttore ausiliario.
- Termostato con sonda per impianto solare, per azionamento valvola deviatrice. **Display visualizzazione temperatura**.
- **Copertura protettiva** a guscio preformata.

Accoppiamento miscelatore-valvola con posizione regolabile degli attacchi in ingresso ed uscita.

Miscelatore

Corpo in lega antidezincificazione CR.
 Pmax di esercizio: 10 bar.
 Campo di regolazione temperatura: 35-55 °C.
Tmax ingresso: 100 °C.

Valvola deviatrice

Corpo in ottone.
 Pmax di esercizio: 10 bar.
 Campo di temperatura: -5-110 °C.

Servocomando

Tipo a tre contatti.
 Alimentazione: 230 V (AC).
 Assorbimento: 8 VA.
 Portata contatti micro ausiliario: 0,8 A (230 V).
 Campo temperatura ambiente: 0-55 °C.
 Grado di protezione: IP 44 (asta di comando in verticale), IP 40 (asta di comando in orizzontale).
 Tempo di manovra: 10 s.
 Lunghezza cavo di alimentazione: 1 m.

Termostato con sonda

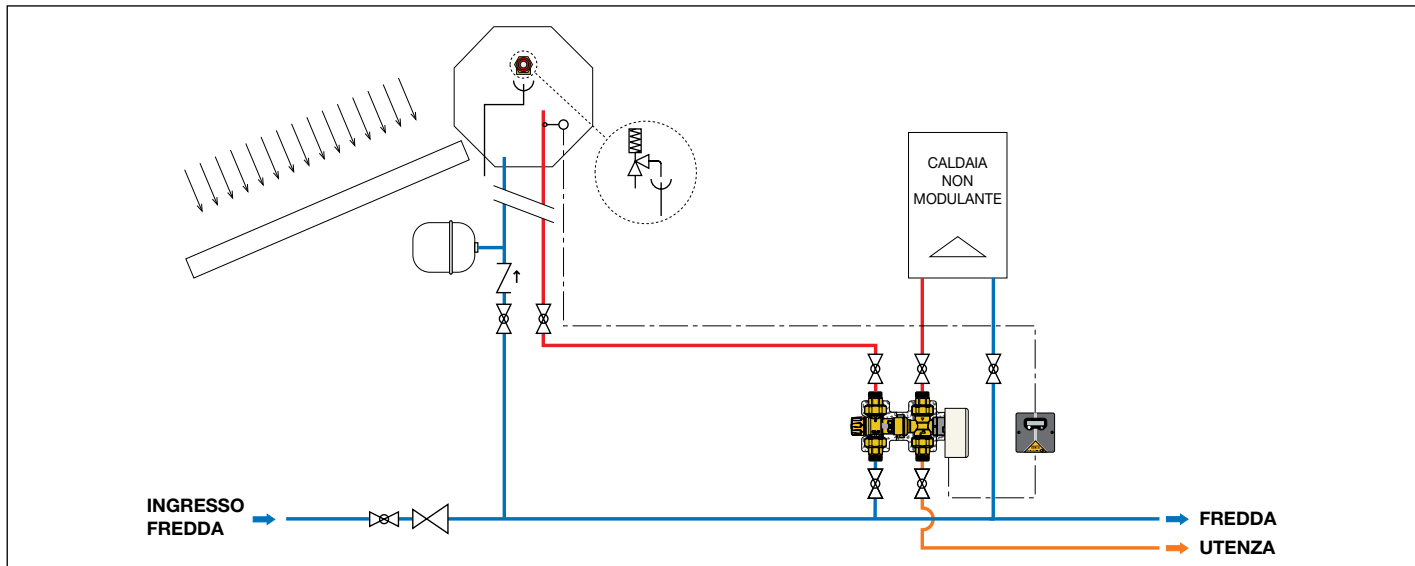
Alimentazione: 230 V (AC).
 Campo di temperatura regolabile: 25-50 °C.
 Taratura di fabbrica: 45 °C.
 Grado di protezione scatola: IP 54.

Codice	Conf.	Imballo
264352	3/4"	1 -

Ricambi per kit di collegamento serie 264 e 265.

Codice	Descrizione
F29399	servocomando
F29488	sonda Ø 6 mm
161014	pozzetto in acciaio per sonda Pt1000

Schema applicativo kit SOLARNOCAL serie 264



KIT DI COLLEGAMENTO SOLARE-CALDAIA

265
SOLARINCAL

depl. 01163



Funzione

Il termostato con sonda posizionata sulla mandata dell'acqua calda proveniente dall'accumulo solare comanda la valvola deviatrice, posta in ingresso al kit. In funzione della temperatura impostata, la valvola devia l'acqua tra il circuito d'utenza e quello della caldaia, **con integrazione termica**.

Un miscelatore termostatico antiscottatura, posto all'uscita del kit, controlla sempre la temperatura dell'acqua inviata all'utenza.

Kit di collegamento bollitore solare con caldaia, **con integrazione termica**. Composto da:

- Miscelatore termostatico antiscottatura regolabile con manopola, per impianti solari. Completo di filtri e valvole di ritegno agli ingressi.
- Valvola deviatrice con servocomando a tre contatti. Con microinterruttore ausiliario.
- Termostato con sonda per impianto solare, per azionamento valvola deviatrice. **Display visualizzazione temperatura**.
- **Copertura protettiva** a guscio preformata.

Accoppiamento miscelatore-valvola con posizione regolabile degli attacchi in ingresso ed uscita.

Miscelatore

Per dati tecnici vedi serie 264.

Valvola deviatrice

Per dati tecnici vedi serie 264.

Servocomando

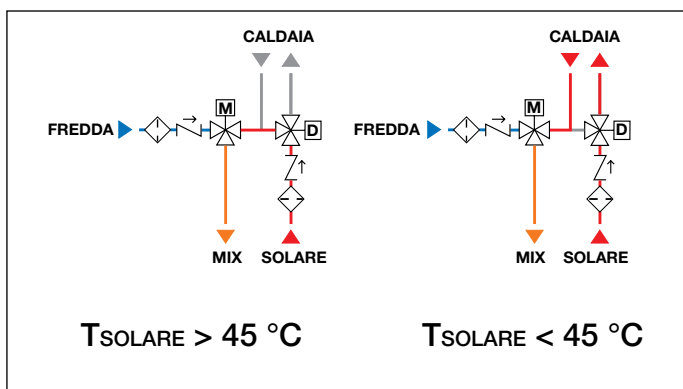
Per dati tecnici vedi serie 264.

Termostato con sonda

Per dati tecnici vedi serie 264.



Schema idraulico di funzionamento



Codice	Conf.	Imballo
265352	3/4"	1 -
F29384	ricambio miscelatore per serie 262 e 265	1 -



265

Termostato con display visualizzazione temperatura bollitore. Per dispositivi serie 264 e 265. Alimentazione: 230 V (AC). Campo di temperatura regolabile: 25-50 °C. Taratura di fabbrica: 45 °C. Grado di protezione scatola: IP 54.

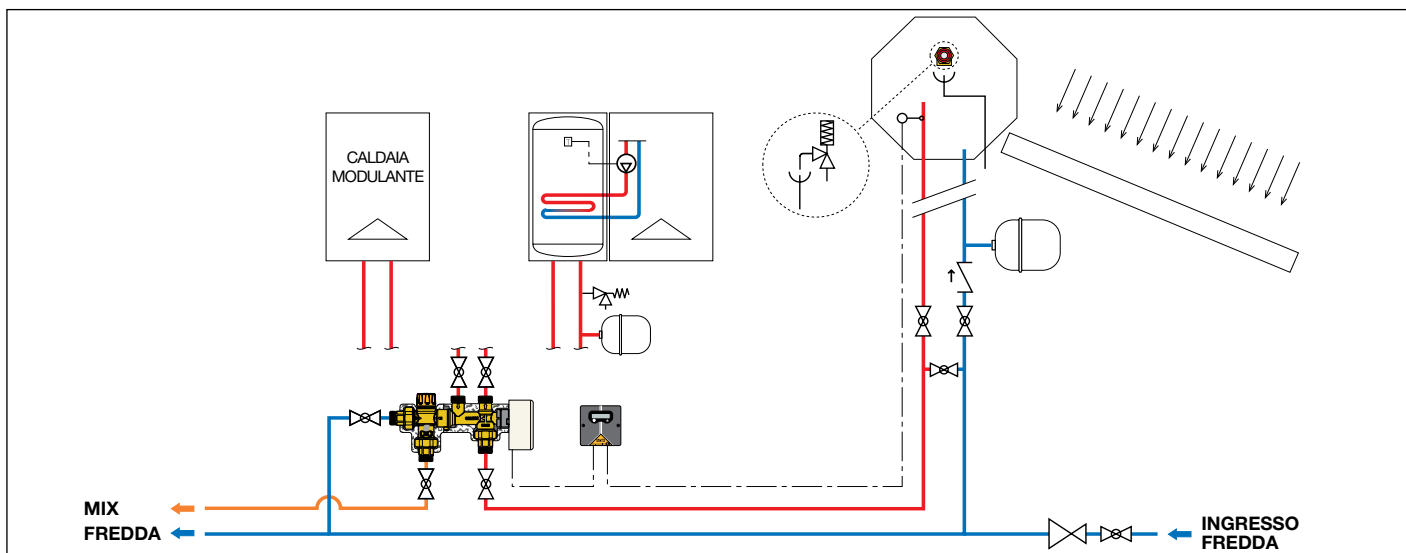


Codice	Conf.	Imballo
265001		1 -

Accessori per kit di collegamento serie 264 e 265.

Codice	
264359	kit serie 264 senza termostato e sonda
265359	kit serie 265 senza termostato e sonda
F29525	scatola relè scambio 3 contatti
F29466	sonda a contatto Ø 15 mm
F29467	pozzetto per sonda Ø 15 mm

Schema applicativo kit SOLARINCAL serie 265



KIT TERMOSTATICO DI COLLEGAMENTO SOLARE-CALDAIA

262
SOLARINCAL-T

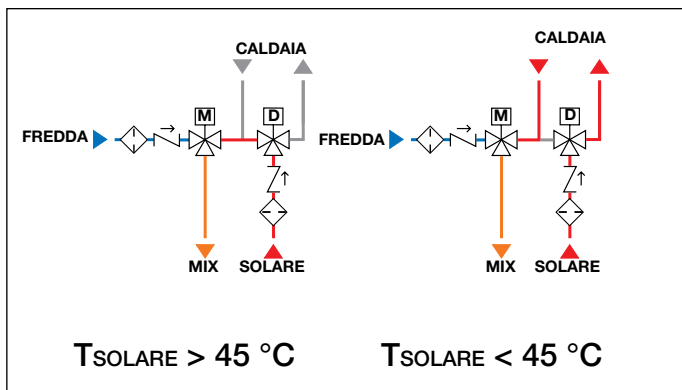
depl. 01164



Funzione

Una valvola deviatrice termostatica, posta in ingresso al kit, riceve l'acqua calda proveniente dall'accumulo solare. In funzione della temperatura impostata, la valvola devia in modo proporzionale ed automatico l'acqua tra il circuito d'utenza e quello della caldaia con accumulo, con integrazione termica. La valvola modula le portate in modo da sfruttare appieno l'energia contenuta nell'accumulo solare e ridurre al minimo i tempi di intervento della caldaia. Un miscelatore termostatico antiscottatura, posto all'uscita del kit, controlla e limita sempre la temperatura dell'acqua inviata all'utenza.

Schema idraulici di funzionamento



Kit di collegamento bollitore solare con caldaia, con integrazione termica. Composto da:
 - Miscelatore termostatico antiscottatura regolabile con manopola, per impianti solari. Completo di filtri e valvole di ritegno in ingresso.
 - Valvola deviatrice termostatica.
 - Copertura protettiva a guscio preformata.

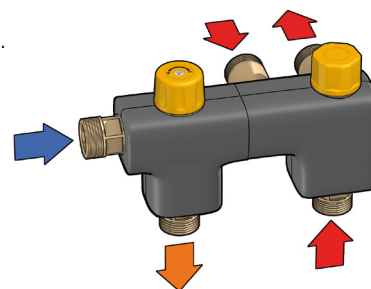
Accoppiamento miscelatore-valvola con posizione regolabile degli attacchi in ingresso ed uscita.

Miscelatore

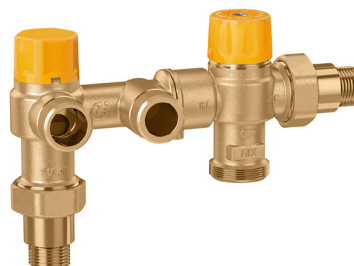
Corpo in lega antidezincificazione CR.
 Pmax di esercizio: 10 bar.
 Campo di regolazione temperatura: 35-55 °C.
Tmax ingresso: 100 °C.
 Prestazioni a norma NF 079 doc. 8, EN 15092, EN 1111, EN 1287.

Valvola deviatrice

Corpo in ottone.
 Pmax di esercizio: 10 bar.
 Taratura di fabbrica: 45 °C.
Tmax ingresso: 100 °C.



Codice		Conf.	Imballo
262350	3/4"	1	-
F29384	ricambio miscelatore per serie 262 e 265	1	-



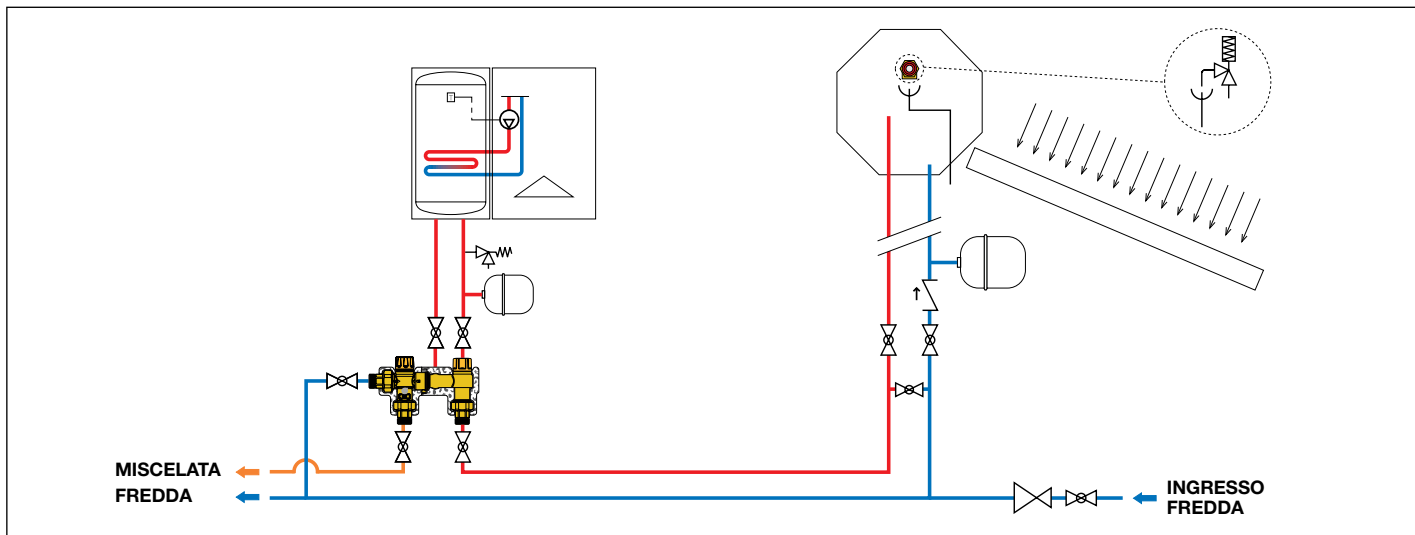
262
SOLARINCAL-T

depl. 01164

Kit di collegamento bollitore solare con caldaia, con integrazione termica. Senza copertura protettiva.

Codice		Conf.	Imballo
262342	1/2"	1	-

Schema applicativo kit SOLARINCAL-T serie 262



KIT TERMOSTATICO DI COLLEGAMENTO SOLARE-CALDAIA

263
SOLARINCAL-T PLUS

depl. 01164



Funzione

Una valvola deviatrice termostatica, posta in ingresso al kit, riceve l'acqua calda proveniente dall'accumulo solare. In funzione della temperatura impostata, la valvola devia in modo proporzionale ed automatico l'acqua tra il circuito d'utenza e quello della **caldaia istantanea, con integrazione termica**. La valvola modula le portate in modo da sfruttare appieno l'energia contenuta nell'accumulo solare e ridurre al minimo i tempi di intervento della caldaia.
Uno specifico dispositivo di controllo termostatico limita la temperatura di ingresso alla caldaia per evitare frequenti accensioni e spegnimenti, con pendolamenti ed irregolarità di funzionamento.
Un miscelatore termostatico antiscottatura, posto all'uscita del kit, controlla sempre la temperatura dell'acqua inviata all'utenza.

Kit di collegamento bollitore solare con caldaia, **con integrazione termica**. Composto da:

- Miscelatore termostatico antiscottatura regolabile con manopola, per impianti solari. Completo di filtri e valvole di ritegno in ingresso.
- Valvola deviatrice termostatica.
- Dispositivo di controllo termostatico.
- **Copertura protettiva** a guscio preformata.

Miscelatore

Corpo in lega antidezincificazione CR.
Pmax di esercizio: 10 bar.
Campo di regolazione temperatura: 35-55 °C.
Tmax ingresso: 100 °C.
Prestazioni a norma NF 079 doc. 8, EN 15092, EN 1111, EN 1287.

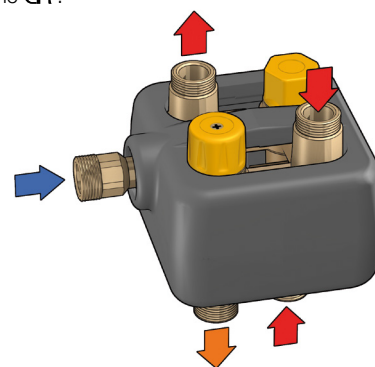
Valvola deviatrice

Corpo in lega antidezincificazione CR.
Pmax di esercizio: 10 bar.
Taratura di fabbrica: 45 °C.
Tmax ingresso: 100 °C.

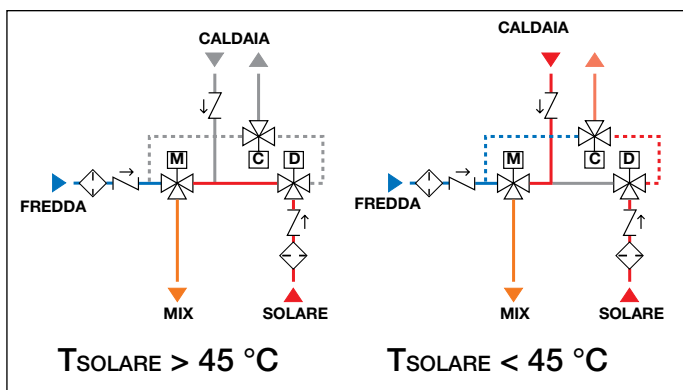
Dispositivo di controllo

Corpo in lega antidezincificazione CR.
Taratura di fabbrica: 30 °C.
Tmax ingresso: 85 °C.

PATENT.

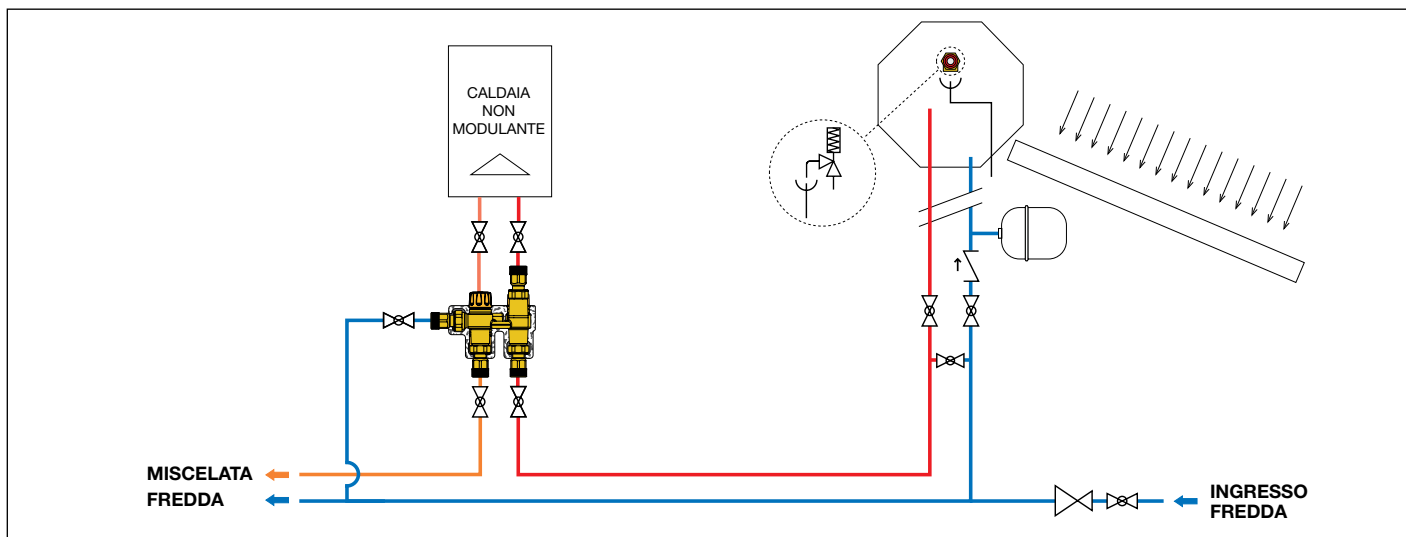


Schema idraulici di funzionamento



Codice	Conf.	Imballo
263350 3/4"	1	-

Schema applicativo kit SOLARINCAL-T PLUS serie 263



RICAMBI PER GRUPPI DI CIRCOLAZIONE

Ricambi per gruppi di circolazione serie 255 e 256.

Codice

255018	flussometro 1" 5-40 per gruppo cod. 255266HE
255003	termometro di mandata 0-160 °C
255004	termometro di ritorno 0-160 °C
255005	manometro Ø 40, 0-6 bar
255020	coibentazione per gruppo 255056
255021	coibentazione per gruppo 256056
255022	coibentazione per gruppo 255166
R29831	pompa UPS Solar 25-120 per gruppo 255266



Ricambio valvola di bilanciamento con flussometro per gruppi di circolazione serie 266 e 267.

Codice Scala flussometro (l/min)

258504	2- 7
258534	3-10
258524	7-25

Ricambi per gruppi di circolazione serie 266, 267, 278 e 279.

Codice

161006	sonda Pt1000 - temperatura: -5-80 °C
257006	sonda Pt1000 - temperatura: -50-180 °C
161014	pozzetto per sonda Pt1000
257007	termometro di mandata per serie 267, 269 e 279
257008	termometro di ritorno per serie 266, 267, 268, 269 e 279
R29435	manometro per serie 278, 279
F29885	pompa UPM3 15-75 per serie 278HE e 279HE, con cavo
F0000565*	pompa PML 25-145
F0000602	valvola di sicurezza 6 bar



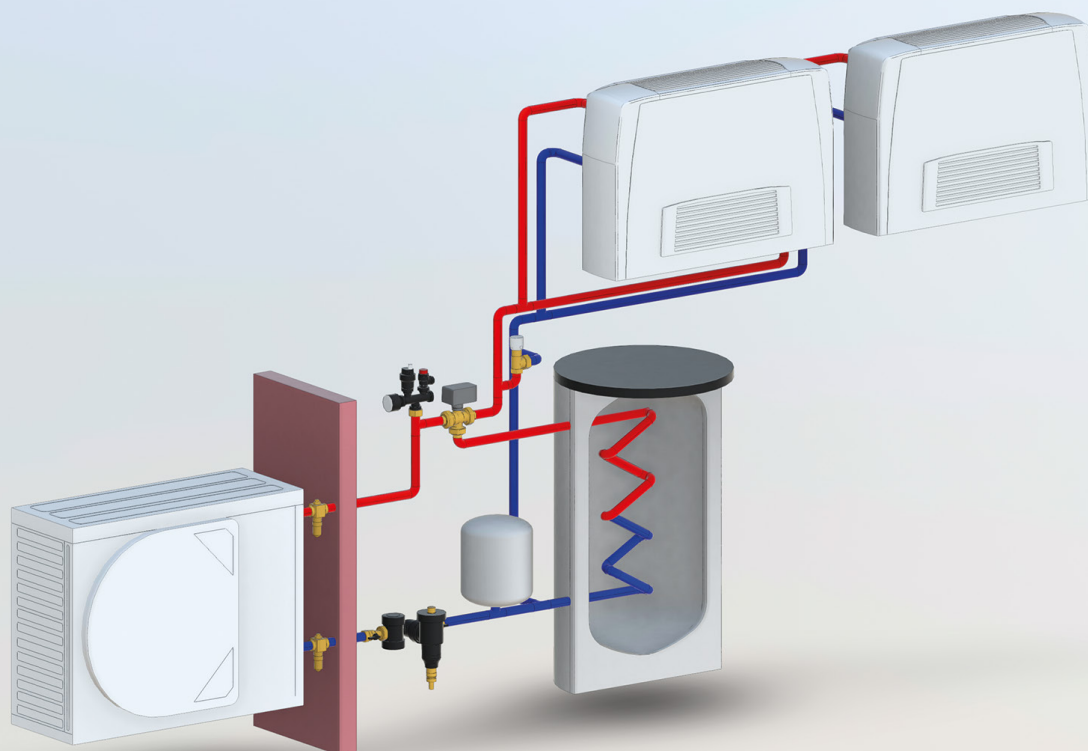
Ricambio flussometri per gruppi di circolazione serie 278 e 279.

Codice Scala flussometro (l/min)

278003	1-13
278004	8-30

* **Abbinabile solo con centralina con controllo PWM**

COMPONENTI PER IMPIANTI A POMPE DI CALORE



BIM
bim.caleffi.com

Collettore portastrumenti in composito

Dispositivo multifunzione in composito con defangatore e filtro

Protezione antigelo

Valvola di by-pass differenziale

Gruppo di integrazione HYBRICAL®

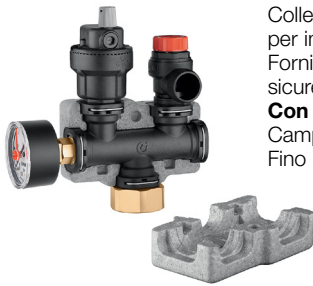
Collettore geotermico premontato

Collettore geotermico componibile

Dispositivi di intercettazione e bilanciamento

**COLLETTORE PORTASTRUMENTI
IN COMPOSITO**

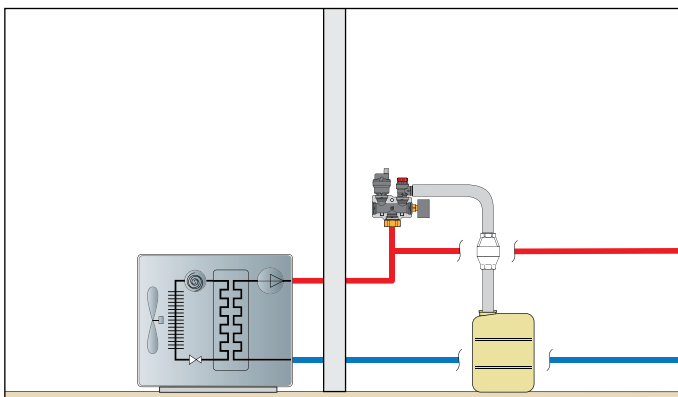
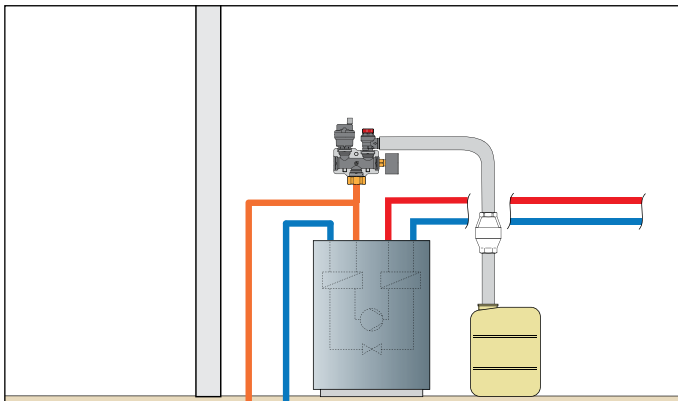
305



Collettore portastrumenti in tecnopolimero per impianti di riscaldamento. Fornito di valvola sfogo aria, valvola di sicurezza in tecnopolimero e manometro. **Con coibentazione.** Campo di temperatura: 5-90 °C. Fino a 50 kW.

Codice		Conf.	Imballo
305663	1" 3 bar TÜV	1	5

Schema applicativi del collettore portastrumenti serie 305



**DISPOSITIVO MULTIFUNZIONE
IN COMPOSITO CON DEFANGATORE
E FILTRO**



5453

DIRTMAG PLUS®

depl. 01258

Dispositivo multifunzione con defangatore e filtro. Specifico per la completa pulizia del circuito idraulico, a continua protezione del generatore e dei componenti. Corpo in tecnopolimero. Defangatore con elemento interno in tecnopolimero, **completo di magneti.** Due filtri ispezionabili con maglia in acciaio: 1 di primo passaggio (di colore blu) già installato, 1 di mantenimento (di colore grigio) in confezione. Valvole di intercettazione con calotta, corpo in ottone. **Orientabile per installazioni orizzontali o verticali o 45°.** Attacchi filettati femmina. Rubinetto di scarico con portagomma. Pmax di esercizio: 3 bar. Campo di temperatura: 0-90 °C.

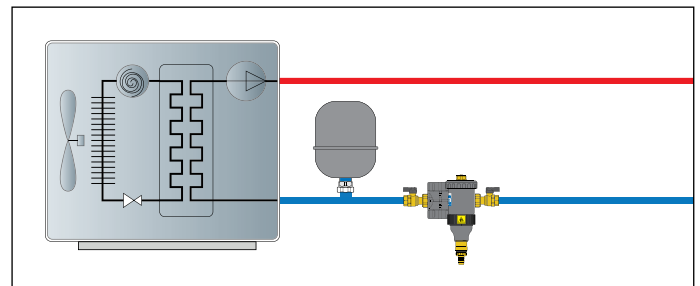
PCT
INTERNATIONAL
APPLICATION
PENDING

Codice		Conf.	Imballo
545375	3/4"	1	5
545376	1"	1	5
545377	1 1/4"	1	5

Problemi causati dalle impurità contenute nei circuiti idraulici

I diversi componenti che costituiscono un impianto di climatizzazione sono esposti all'azione usurante delle impurità in esso contenute. Se le impurità presenti nel fluido termovettore non vengono eliminate, esse possono compromettere il funzionamento di apparecchi o componenti come ad esempio i generatori o gli scambiatori di calore, soprattutto in fase di messa in servizio impianto, già al primo passaggio. Quest'ultimo problema non va sottovalutato poiché i costruttori di generatori spesso fanno decadere le condizioni di garanzia se il loro prodotto non viene adeguatamente protetto con un filtro, fin dal momento della messa in servizio in poi.

Schema applicativo del dispositivo multifunzione serie 5453



PROTEZIONE ANTIGELO

108



Valvola antigelo. Corpo in ottone.
 Pmax di esercizio: 10 bar.
 Campo temperatura di esercizio: 0-65 °C.
 Campo temperatura ambiente: -30-60 °C.
 Temperatura di apertura: 3 °C.
 Temperatura di chiusura: 4 °C.
 PATENT PENDING.



Codice	Attacco	Conf.	Imballo
108601	1"	1	25
108701	1 1/4"	1	20
108801	1 1/2"	1	20

VALVOLA BY-PASS DIFFERENZIALE

519

depl. 01007

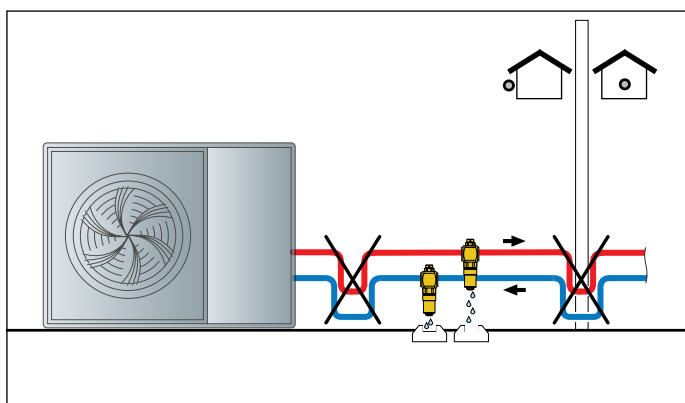
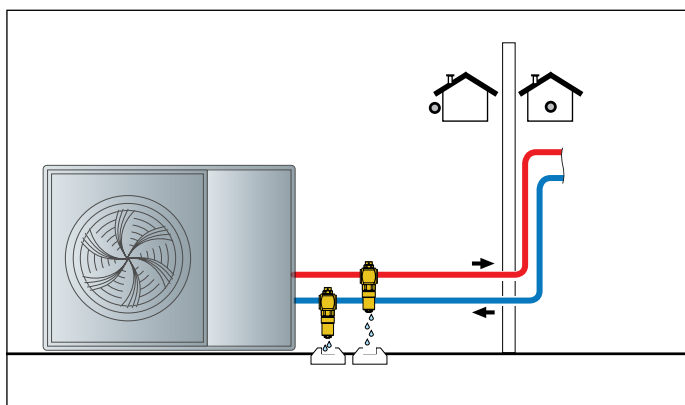


Valvola by-pass differenziale regolabile con scala graduata.
 Pmax di esercizio: 10 bar.
 Campo di temperatura: 0-110 °C.
 Max percentuale di glicole: 30 %.

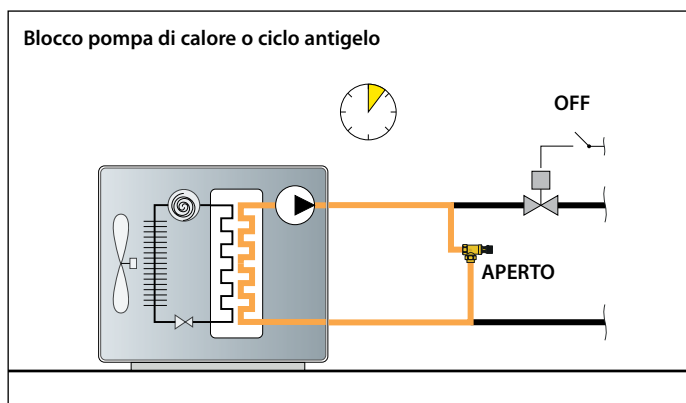
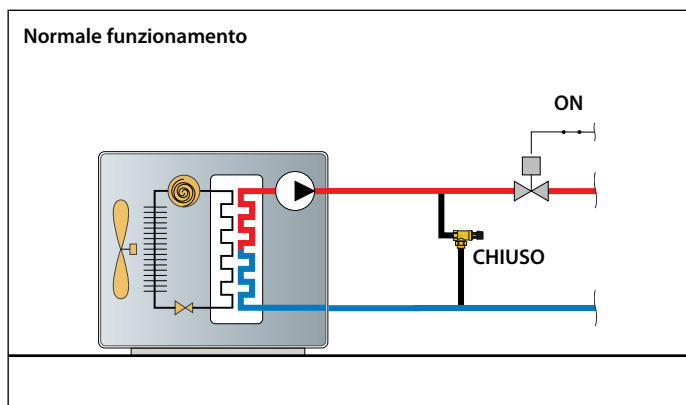


Codice	Attacco	Campo taratura m.c.a.	Conf.	Imballo
519500	3/4"	1-6	1	50
519504	3/4"	10-40	1	50
519700	1 1/4"	1-6	1	10

Schema applicativo valvola antigelo serie 108



Schema applicativo valvola di by-pass differenziale serie 519



GRUPPO DI INTEGRAZIONE



106 HYBRICAL® depl. 01233

Gruppo di integrazione tra pompa di calore e caldaia.

Con coibentazione.

- Composto da:
- valvola deviatrice,
 - kit di collegamento,
 - regolatore elettronico
 - sonda esterna.

Alimentazione: 230 V (AC).
 Pmax di esercizio: 10 bar.
 Campo di temperatura: -10-110 °C.
 Fluidi di impiego: acqua, soluzioni glicolate.
 Max percentuale di glicole: 50 %.
 PATENT PENDING.



Codice	Attacco	Conf.	Imballo
106160	1"	1	-



106 HYBRICAL® depl. 01233

Gruppo di integrazione tra pompa di calore e caldaia.

Con coibentazione.

- Composto da:
- valvola deviatrice,
 - regolatore elettronico,
 - sonda esterna.

Alimentazione: 230 V (AC).
 Pmax di esercizio: 16 bar.
 Campo di temperatura: -10-110 °C.
 Fluidi di impiego: acqua, soluzioni glicolate.
 Max percentuale di glicole: 50 %.
 PATENT PENDING.

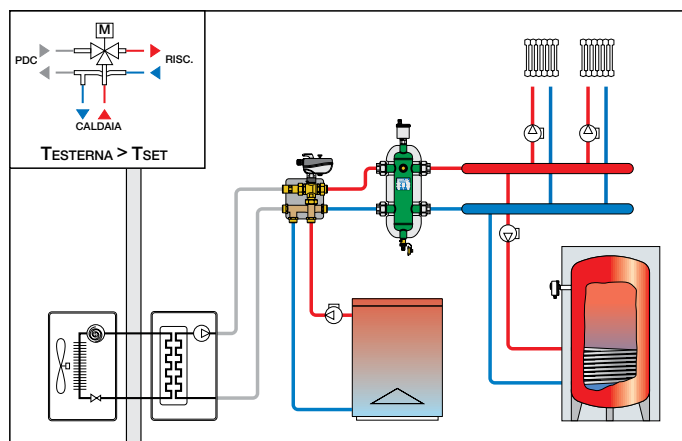
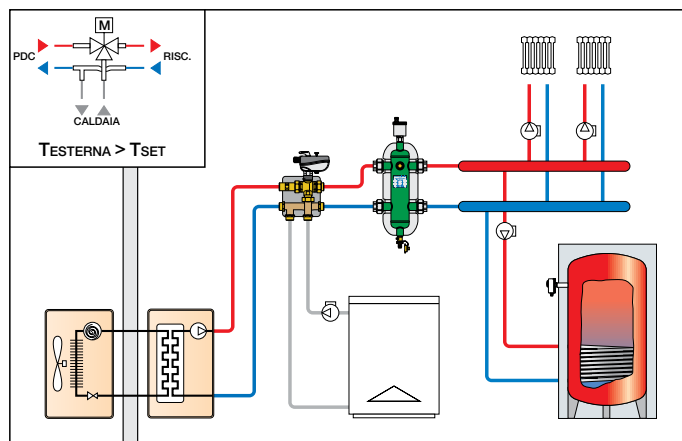


Codice	Attacco	Conf.	Imballo
106170	1 1/4"	1	-
106180	1 1/2"	1	-
106190	2	1	-

Funzionamento

Il gruppo di integrazione si compone di un kit di deviazione con valvola deviatrice più collettore e di un regolatore elettronico di comando dotato di sonda esterna.

Il regolatore riceve il segnale di temperatura dalla sonda esterna e, al raggiungimento della temperatura minima impostata, fa commutare la posizione della valvola deviatrice verso il circuito caldaia. Quando la temperatura esterna risale e raggiunge il valore superiore al set, la valvola viene nuovamente deviata verso la pompa di calore.



KIT DI DEVIAZIONE



106 HYBRICAL®

Kit di deviazione per pompa di calore.

Con coibentazione.

- Composto da:
- valvola deviatrice,
 - kit di collegamento.

Alimentazione: 230 V (AC).
 Pmax d'esercizio: 10 bar.
 Campo di temperatura: -10-110 °C.
 Fluidi di impiego: acqua, soluzioni glicolate.
 Max percentuale di glicole: 50 %.
 PATENT PENDING.



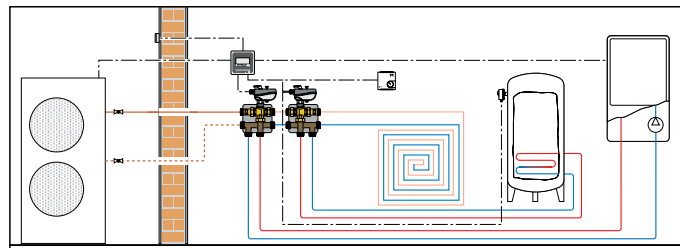
Codice	Attacco	Conf.	Imballo
106060	1"	1	-

Funzionamento

Il kit di deviazione permette di collegare fra loro 3 circuiti (2 in entrata e 1 in uscita) in modo agevole e senza scavalco dei tubi.

La valvola di deviazione presenta basse perdite di carico in relazione alle portate nominali normalmente previste ed ha tempi di intervento relativamente contenuti: permette quindi una rapida messa a regime dell'impianto ed evita i colpi d'ariete.

La valvola è abbinata ad un servomotore dotato di microinteruttori per l'attivazione e la disattivazione di comandi correlati alla posizione di lavoro della stessa.

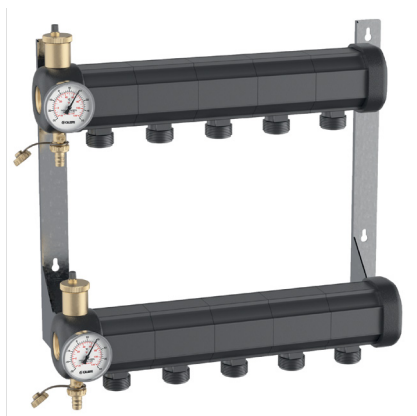


COLLETTORE GEOTERMICO PREMONTATO

110

depl. 01221

- Collettore geotermico premontato. Composto da:
- valvole sfogo aria automatiche;
 - termometri Ø 80 mm;
 - rubinetti di carico/scarico;
 - collettori di mandata e ritorno in tecnopolimero;
 - tappi di testa con coibentazione;
 - zanche a muro in acciaio inox;
 - serie di etichette senso di flusso e identificazione circuiti;
 - tasselli fissaggio a muro.



Pmax di esercizio: 6 bar.
 Pmax prova impianto: 10 bar.
 Campo temperatura di esercizio: -10-60 °C.
 Campo temperatura ambiente: -20-60 °C.
 Fluidi di impiego: acqua, soluzioni glicolate, soluzioni saline.
 Max percentuale di glicole: 50 %.
 Collettore DN 50.
 Portata max.: 7 m³/h.
 Interasse derivazioni: 100 mm.
 Attacco derivazioni ad alta tenuta meccanica per valvole di bilanciamento serie 112 e valvole a sfera serie 871.

Codice	Attacco deriv.	Conf.	Imballo
1107B5	2 circuiti 1 1/4"	42 p.2,5 TR	1 -
1107C5	3 circuiti 1 1/4"	42 p.2,5 TR	1 -
1107D5	4 circuiti 1 1/4"	42 p.2,5 TR	1 -
1107E5	5 circuiti 1 1/4"	42 p.2,5 TR	1 -
1107F5	6 circuiti 1 1/4"	42 p.2,5 TR	1 -
1107G5	7 circuiti 1 1/4"	42 p.2,5 TR	1 -
1107H5	8 circuiti 1 1/4"	42 p.2,5 TR	1 -

Per derivazioni superiori a 8 circuiti vedere collettore componibile

COLLETTORE GEOTERMICO COMPONIBILE

110

depl. 01221

- Modulo singolo collettore componibile in tecnopolimero.
 Pmax di esercizio: 6 bar.
 Pmax prova impianto: 10 bar.
 Campo temperatura di esercizio: -10-60 °C.
 Campo temperatura ambiente: -20-60 °C.
 Fluidi di impiego: acqua, soluzioni glicolate, soluzioni saline.
 Massima percentuale di glicole: 50 %.
 Collettore DN 50.
 Attacco derivazioni ad alta tenuta meccanica per valvole di bilanciamento serie 112 e valvole a sfera serie 871.



Codice	Attacco deriv.	Conf.	Imballo
110700	42 p.2,5 TR	1	-

110

depl. 01221

- Kit di assemblaggio per collettori componibili. Composto da:
- gruppo di testa in ottone con valvola di sfogo aria automatica, rubinetto di carico/scarico;
 - tappo di testa in ottone;
 - coibentazioni a guscio preformato;
 - viti e bulloni per tiranti e staffaggio;
 - serie di etichette senso di flusso e identificazione circuito;
 - termometro con pozzetto (-30-50 °C);
 - No. 2 guarnizioni di tenuta.



Codice	Conf.	Imballo
110750	1 1/4" F	1 -



110

depl. 01221

- Tiranti in acciaio inox per assemblaggio collettori componibili.
 Barra filettata M8 in acciaio inox.

Codice	Conf.	Imballo
110012	per collettore a 2 circuiti	1 -
110013	per collettore a 3 circuiti	1 -
110014	per collettore a 4 circuiti	1 -
110015	per collettore a 5 circuiti	1 -
110016	per collettore a 6 circuiti	1 -
110017	per collettore a 7 circuiti	1 -
110018	per collettore a 8 circuiti	1 -
110019	per collettore a 9 circuiti	1 -
110020	per collettore a 10 circuiti	1 -
110021	per collettore a 11 circuiti	1 -
110022	per collettore a 12 circuiti	1 -



110

depl. 01221

- Coppia di zanche in acciaio inox per fissaggio collettori componibili. Sistema di aggancio rapido a muro. Sistema di aggancio rapido del collettore sulle zanche. Complete di viti e tasselli.

Codice	Conf.	Imballo
110001	1	-

**DISPOSITIVI DI INTERCETTAZIONE E BILANCIAMENTO
PER COLLETTORE GEOTERMICO CALEFFI SERIE 110**



112

depl. 01235

Valvola di bilanciamento con flussometro.
Completa di raccordo per tubo polietilene.
Letture diretta della portata.
Valvola a sfera per regolazione portata.
Flussometro a scala graduata
con indicatore portata a movimento magnetico.
Corpo valvola e flussometro in ottone.
Attacco al collettore:
attacco femmina con calotta mobile 42 p.2,5 TR.
Pmax di esercizio: 10 bar.
Campo temperatura di esercizio: -10-40 °C.
Campo temperatura ambiente: -20-60 °C.
Fluidi di impiego: acqua, soluzioni glicolate,
soluzioni saline.
Massima percentuale di glicole: 50 %.
Precisione: ± 10 %.

Codice	Attacco	Scala (m³/h)	Conf.	Imballo
112621	42 p.2,5 TR x Ø 25	0,3-1,2	1	-
112631	42 p.2,5 TR x Ø 32	0,3-1,2	1	-
112641	42 p.2,5 TR x Ø 40	0,3-1,2	1	-



112

depl. 01235

Coibentazione per valvole di bilanciamento.
Materiale: PE-X espanso a celle chiuse.
Spessore: 10 mm.
Densità: parte int. 30 kg/m³, parte est.: 80 kg/m³.
Conducibilità termica (DIN 52612):
a 0 °C: 0,038 W/(m·K); a 40 °C: 0,045 W/(m·K).
Coeff. di resistenza al vapore (DIN 52615): > 1.300.
Campo temperatura di esercizio: 0-100 °C.
Reazione al fuoco (DIN 4102): classe B2.

Codice	Attacco	Conf.	Imballo
112001	Ø 25 - Ø 32	1	-
112003	Ø 40	1	-



871

Valvola a sfera completa di raccordo
per tubo polietilene.
Corpo in ottone.
Attacco al collettore:
attacco femmina con calotta mobile 42 p.2,5 TR.
Pmax di esercizio: 16 bar.
Campo temperatura di esercizio: -10-40 °C.
Campo temperatura ambiente: -20-60 °C.
Fluidi di impiego: acqua, soluzioni glicolate,
soluzioni saline.
Massima percentuale di glicole: 50 %.

Codice	Attacco	Conf.	Imballo
871025	42 p.2,5 TR x Ø 25	1	-
871032	42 p.2,5 TR x Ø 32	1	-
871040	42 p.2,5 TR x Ø 40	1	-

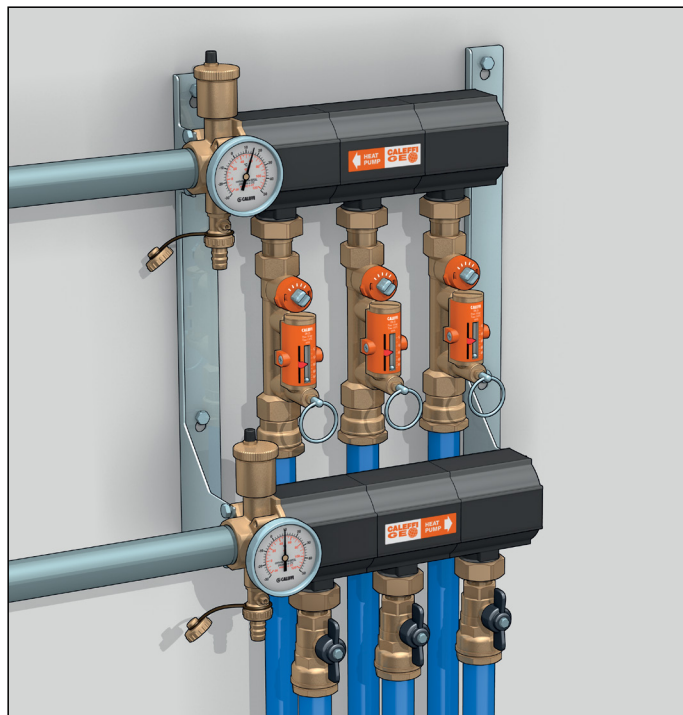


110

Bocchettone completo di guarnizione.
Pmax di esercizio: 16 bar.
Tmax di esercizio: 40 °C.

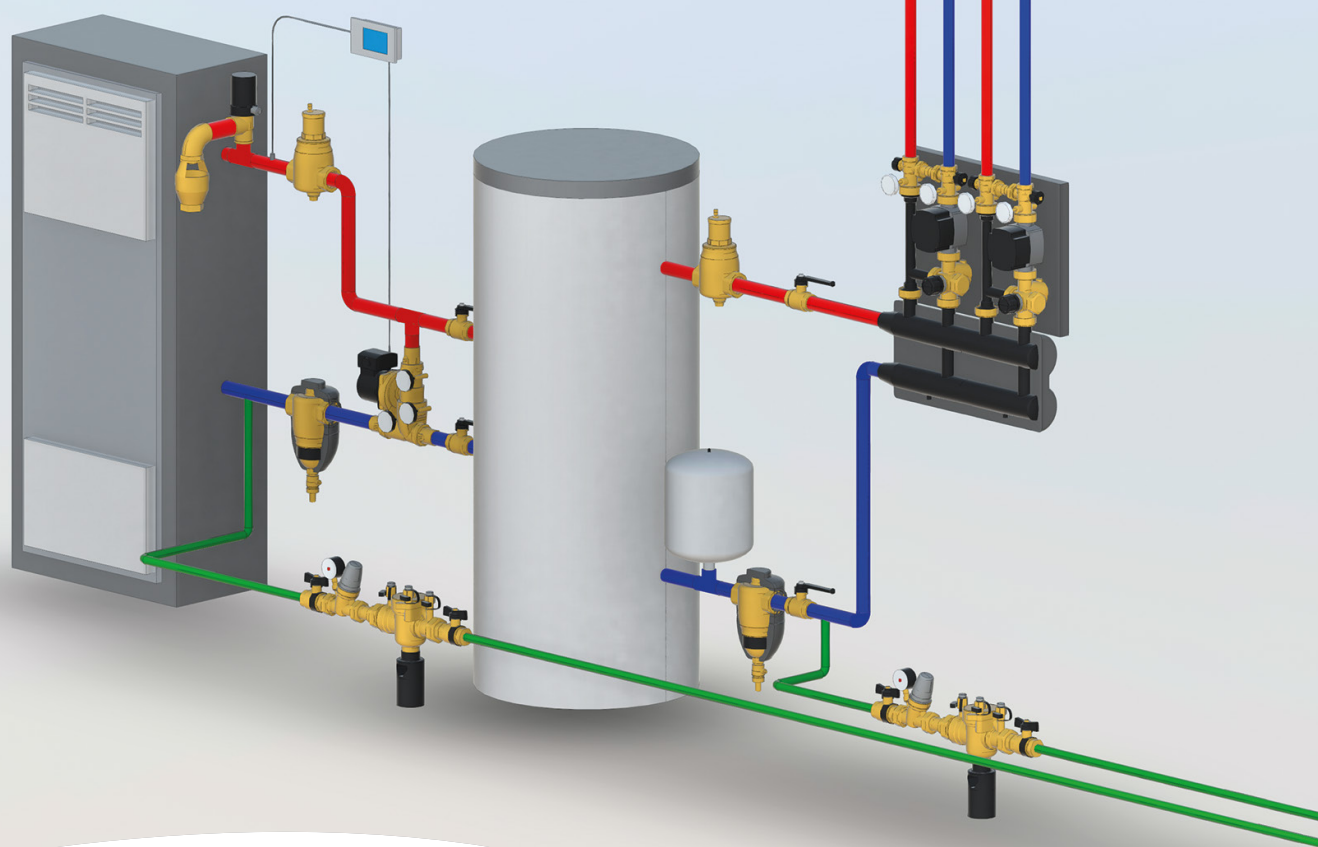
Codice	Attacco	Conf.	Imballo
110050	42 p.2,5 TR x 3/4"	1	-
110060	42 p.2,5 TR x 1"	1	-

**Schemi applicativi della valvola di bilanciamento serie 112 con la
valvola a sfera serie 871**



Grazie all'utilizzo del flussometro, le operazioni di bilanciamento dei circuiti vengono semplificate in quanto il valore della portata può essere letto e controllato istante per istante, senza l'ausilio dei manometri differenziali e di grafici di riferimento.

COMPONENTI PER IMPIANTI A BIOMASSA



BIM
bim.caleffi.com

CALEFFI
BIO  **MASS**

Dispositivi di sicurezza

Valvola anticondensa

Gruppo di circolazione anticondensa

Gruppo di ricircolo anticondensa e distribuzione

Gruppo compatto di collegamento e gestione energia (versione riscaldamento)

Gruppo di collegamento diretto e gestione energia (versione riscaldamento)

Gruppo di collegamento e gestione energia (versione riscaldamento)

Gruppo di collegamento e gestione energia (versione riscaldamento e sanitario con accumulo)

Gruppo di collegamento e gestione energia (versione riscaldamento e sanitario istantaneo)

Regolatore digitale per impianti con generatore a combustibile solido

Kit di collegamento generatore a combustibile solido - caldaia a gas

DISPOSITIVI DI SICUREZZA



542

depl. 01001

Valvola di scarico termico, ad azione positiva. Riarmo manuale per blocco bruciatore o allarme. Pressione di esercizio: $0,3 \leq P \leq 10$ bar. Campo di temperatura: 5–100 °C. Temperatura di taratura 98 °C e 99 °C. Certificata e tarata a banco INAIL (Ex ISPESL). Potenzialità scarico: 1 1/2" x 1 1/4" - 136 kW. 1 1/2" x 1 1/2" - 419 kW.



Codice	Attacco	Taratura	Conf.	Imballo
542870	1 1/2" M x 1 1/4" F	98 °C	1	10
542880	1 1/2" M x 1 1/2" F	99 °C	1	10

Funzione

La valvola di scarico termico scarica l'acqua dell'impianto al raggiungimento della temperatura di taratura. Dotata di azione positiva. Utilizzabile con generatori a combustibile solido non polverizzato a vaso aperto e vaso chiuso secondo la normativa vigente.

Riferimenti normativi INAIL (Ex ISPESL)

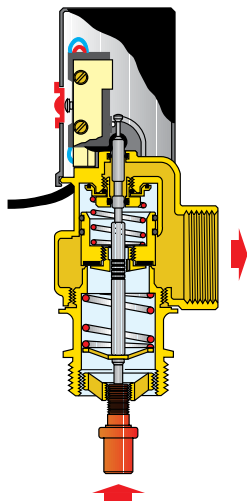
Secondo le disposizioni della Raccolta R Ed. 2009, riguardante gli "impianti centrali di riscaldamento utilizzando acqua calda con temperatura non superiore a 110 °C e potenza nominale massima superiore a 35 kW", l'impiego della valvola di scarico termico è previsto nei seguenti casi:

Impianti a vaso aperto

- Impianti con generatori di calore alimentati con combustibile solido non polverizzato, in sostituzione del riscaldatore di acqua di consumo o dello scambiatore di emergenza (cap. R.3.C., punto 2.1, lettera i2).

Impianti a vaso chiuso

- Impianti termici con generatori alimentati da combustibili solidi non polverizzati fino ad una potenza nominale di 100 kW a disinserimento parziale in sostituzione del dispositivo di dissipazione della potenza residua (cap. R.3.C., punto 3.2).



543

depl. 01057



Valvola di scarico di sicurezza termica, con sensore a doppia sicurezza, per generatori a combustibile solido. Pmax di esercizio: 10 bar. Campo di temperatura: 5–110 °C. Temperatura di taratura 98 °C (0/-4 °C).

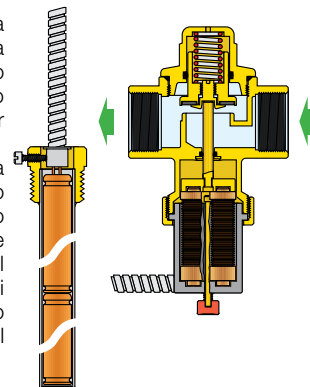
Portata di scarico con Δp di 1 bar e T=110 °C: 3000 l/h.
Lunghezza del capillare: 1300 mm.
Certificata a norma EN 14597.



Codice	Taratura	Conf.	Imballo
543513	3/4" F 98 °C	1	10

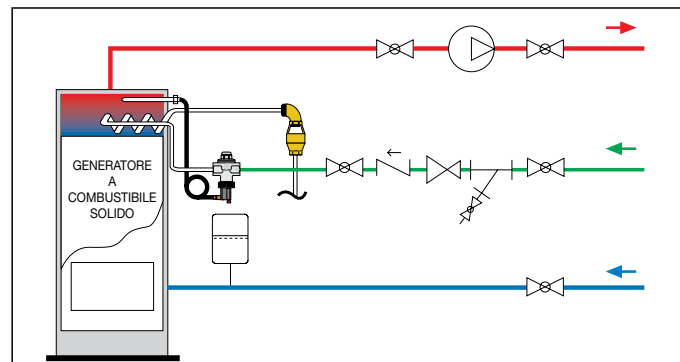
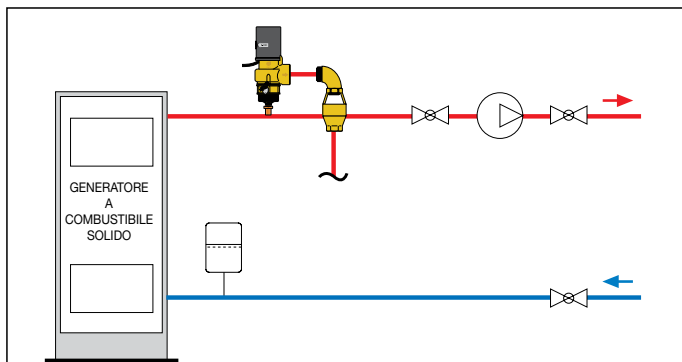
Funzione

La valvola di scarico di sicurezza termica limita la temperatura dell'acqua nei generatori a combustibile solido provvisti di bollitore incorporato o di scambiatore di emergenza (per raffreddamento immediato). Al raggiungimento della temperatura di taratura la valvola apre il passaggio all'acqua di rete attraverso lo scambiatore di emergenza o il bollitore incorporato in modo da prelevare il calore in eccesso ed abbassare quindi la temperatura dell'acqua di impianto contenuta nell'intercapedine del generatore.



Riferimenti normativi

Il suo utilizzo è previsto dalla normativa INAIL (Ex ISPESL), Raccolta R Ed. 2009, capitolo R.3.C., punto 2.1, lettera i2; punto 3.1, lettera i; punto 3.3. La valvola è conforme alla EN 14597, può essere abbinata a generatori a combustibile solido di potenza inferiore a 100 kW, utilizzati secondo le disposizioni impiantistiche delle norme EN 12828, UNI 10412-2 e EN 303-5.



DISPOSITIVI DI SICUREZZA

544

depl. 01058



Valvola di scarico termico, ad azione positiva, con reintegro incorporato.
Per generatori a combustibile solido.
Pmax di esercizio: 6 bar.
Tmax di esercizio: 110 °C.
Campo di temperatura: 5-110 °C.
Campo di temperatura ambiente: 1-50 °C.
Temperatura di taratura: 100 °C (0/-5 °C).
Portata di scarico con Δp di 1 bar e T=110 °C: 1600 l/h.
Lunghezza del capillare: 1300 mm.

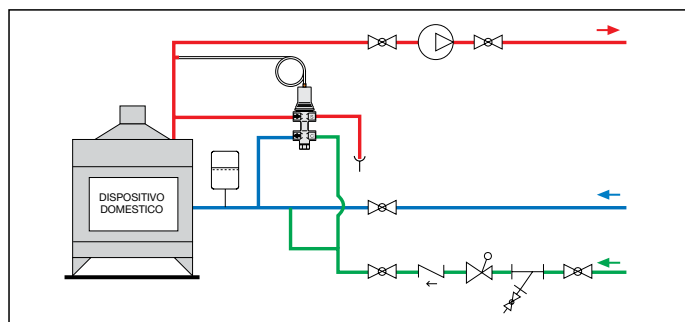
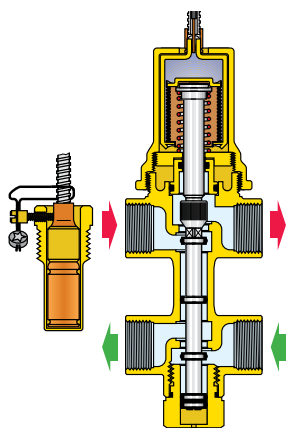
Codice	Taratura	Conf.	Imballo
544400	1/2" F	100 °C	1 10

Funzione

Al raggiungimento della temperatura di taratura, la valvola di scarico termico scarica l'acqua dell'impianto con generatore a combustibile solido. Il dispositivo integra in un unico blocco una valvola di scarico termico con sensore a distanza a sicurezza positiva e una valvola di carico. Lo scarico di acqua consente di limitare la temperatura dell'acqua di impianto, mentre la luce di carico consente il reintegro della portata scaricata.

Riferimenti normativi

Utilizzata nei generatori privi di scambiatore di emergenza e per potenze < 35 kW (Italia).



544



Valvola di scarico termico con reintegro incorporato per generatori a combustibile solido, con manopola per spurgo manuale.
Pmax di esercizio: 6 bar.
Tmax di esercizio: 120 °C.
Temperatura di taratura: 100 °C (0/-5 °C).
Portata di scarico con Δp di 1 bar e T=110 °C: 1800 l/h.

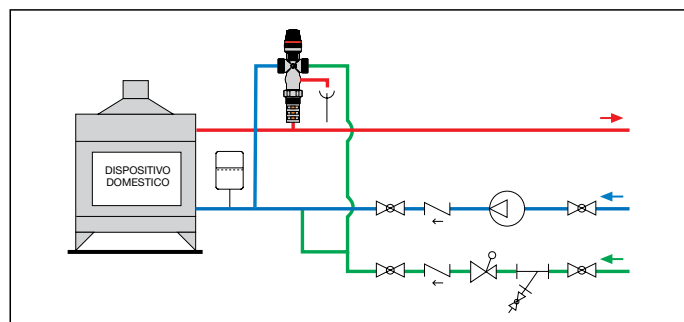
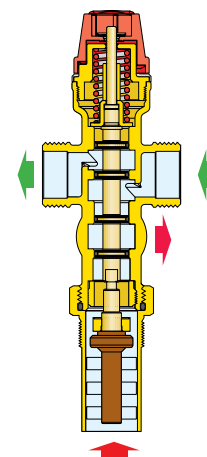
Codice	Taratura	Conf.	Imballo
544501	3/4"	100 °C	1 -

Funzione

Il dispositivo integra in un unico blocco una valvola di scarico termico e una valvola di carico che operano simultaneamente tramite un sensore integrato nel corpo valvola. Al raggiungimento del valore di taratura, la valvola apre la luce di scarico per eliminare il calore in eccesso e, contemporaneamente, la luce di carico per reintegrare la portata di acqua dell'impianto scaricata.

Riferimenti normativi

Utilizzata nei generatori privi di scambiatore di emergenza e per potenze < 35 kW (Italia).



529

depl. 01226



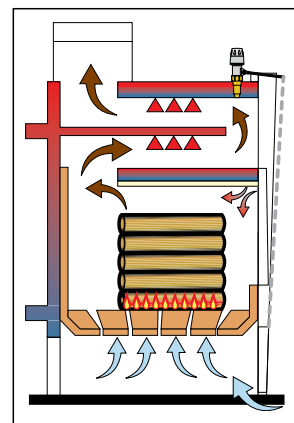
Regolatore di tiraggio, attacco filettato maschio.
Campo di regolazione: 30-90 °C.
Certificata a norma EN 14597.



Codice	Conf.	Imballo
529150	3/4" M ISO 7/1	1 10

Funzione

Il regolatore di tiraggio, installato a bordo generatore a combustibile solido con l'elemento termostatico immerso nel fluido, regola automaticamente la portata dell'aria comburente permettendo di ottenere una combustione più regolare e completa.

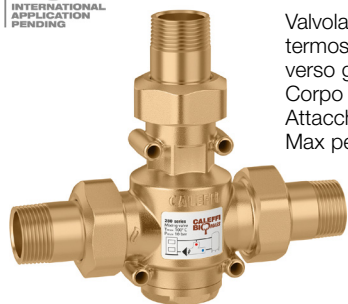


VALVOLA ANTICONDENSA

PCT
INTERNATIONAL
APPLICATION
PENDING

280

depl. 01223



Valvola anticondensa con controllo termostatico della temperatura di ritorno verso generatori a combustibile solido. Corpo in ottone. Attacchi maschio a bocchettone. Max percentuale di glicole: 50 %. Pmax di esercizio: 10 bar. Campo di temperatura: 5-100 °C. Tarature (Tset): 45 °C, 55 °C, 60 °C, 70 °C. Precisione taratura: ± 2 °C. Temperatura di chiusura completa by-pass: $T_{mix} = T_{set} + 10\text{ °C} = Tr$.

Codice	DN	Attacco	Kv (m³/h)	Potenza max. consigliata	Conf.	Imballo
28005.	20	3/4"	3,2	10 kW	1	10
28026.	20	1"	3,2	10 kW	1	10
28006.	25	1"	9	35 kW	1	5
28007.	32	1 1/4"	12	45 kW	1	5

Scelta della valvola

La scelta della valvola si effettua in base al valore di Kv (a cui corrisponde la misura DN del corpo) e non in base ai soli attacchi filettati. Nota la portata dell'impianto, si calcolano le corrispondenti perdite di carico sulla valvola mediante il valore di Kv. La somma delle perdite di carico sulla valvola e di quelle del resto dell'impianto deve essere compatibile con la prevalenza disponibile della pompa del generatore.

• Completamento codice

Tarature	45 °C	55 °C	60 °C	70 °C
•	4	5	6	7



Termostato di ricambio per valvola anticondensa.

Codice	Taratura	Utilizzo	Conf.	Imballo
F29629	45 °C	cod. 28005. / 28026.	1	-
F29630	55 °C	cod. 28005. / 28026.	1	-
F29631	60 °C	cod. 28005. / 28026.	1	-
F29632	70 °C	cod. 28005. / 28026.	1	-
F29633*	45 °C	cod. 28006. / 28007.	1	-
F29634*	55 °C	cod. 28006. / 28007.	1	-
F29635*	60 °C	cod. 28006. / 28007.	1	-
F29636*	70 °C	cod. 28006. / 28007.	1	-

* Utilizzare anche per serie 281, 282, 2850, 2851, 2853, 2855

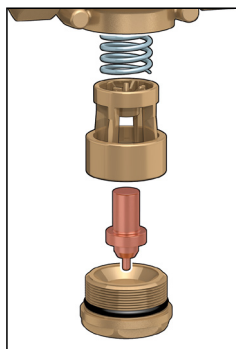
Sostituzione termostato per modifica taratura

Il sensore di regolazione può essere agevolmente rimosso in caso di manutenzione o cambio della taratura.

Installazione

La valvola può essere installata da entrambi i lati del generatore in qualsiasi posizione verticale o orizzontale.

L'installazione è consigliata sul ritorno al generatore in modalità miscelatrice; è consentita anche sulla mandata dal generatore in modalità deviatrice.



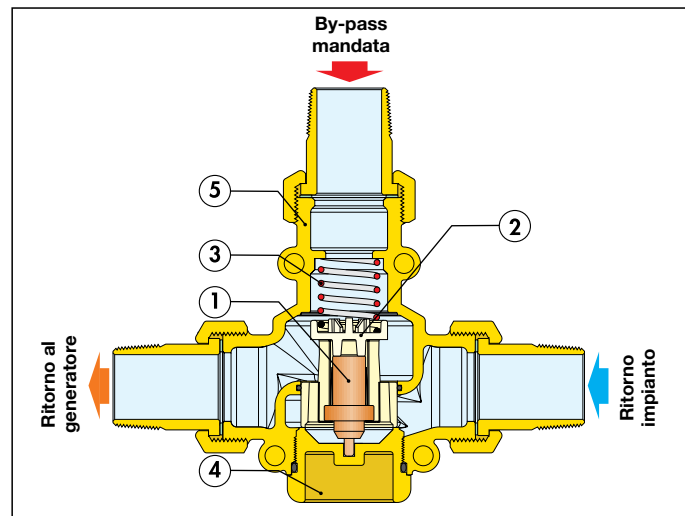
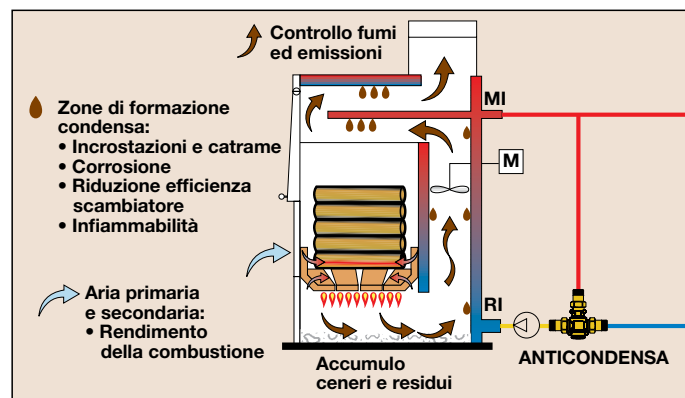
Funzione

La valvola anticondensa, utilizzata sugli impianti di riscaldamento con generatore a combustibile solido, regola automaticamente, al valore di taratura, la temperatura dell'acqua di ritorno al generatore.

Il mantenimento del generatore a temperatura elevata **previene la formazione di condensa del vapore acqueo contenuto nei fumi**.

La condensa genera incrostazioni catramose che, attaccandosi alle superfici metalliche dello scambiatore fumi-acqua impianto, provocano corrosione, riducono l'efficienza termica dello scambiatore fumi-acqua impianto e costituiscono una fonte di pericolo per le canne fumarie essendo infiammabili.

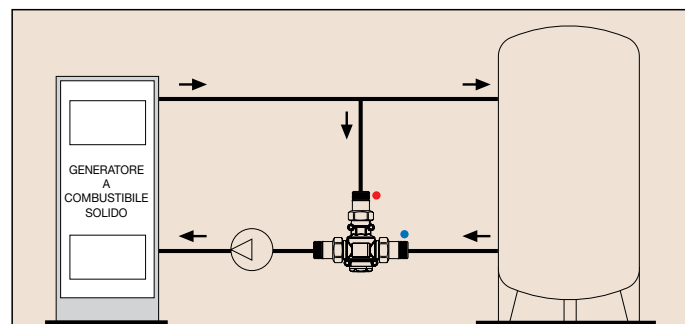
La valvola anticondensa permette di prolungare la vita del generatore e ne assicura una maggiore efficienza.



Componenti caratteristici

- 1) Sensore termostatico
- 2) Otturatore
- 3) Molla
- 4) Tappo
- 5) Corpo valvola

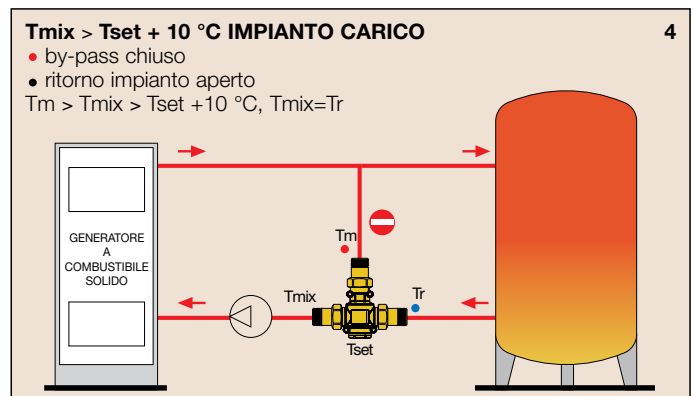
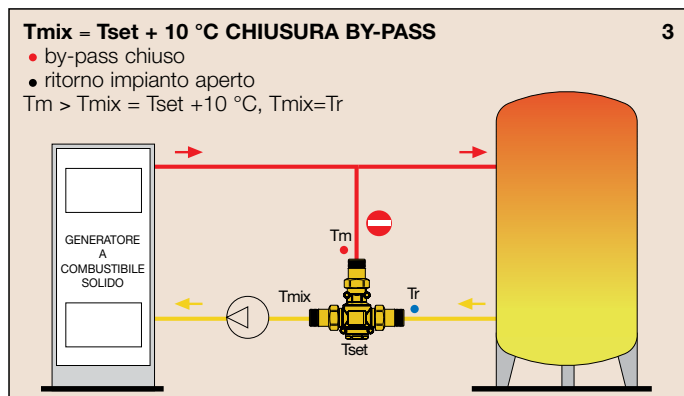
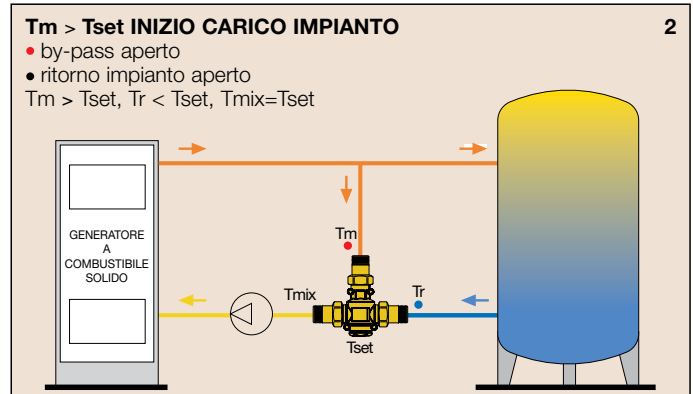
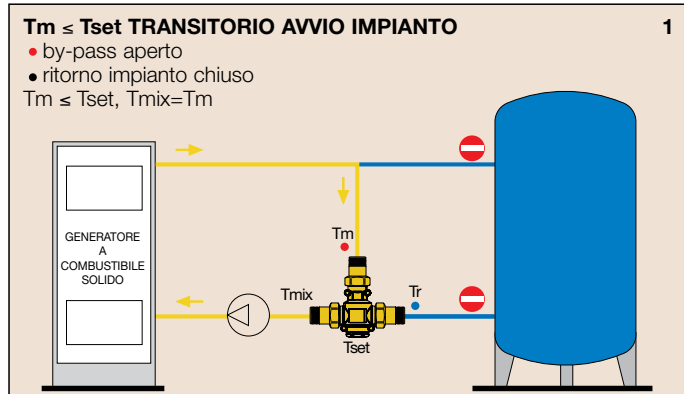
Installazione in modalità miscelatrice (anticondensa)



VALVOLA ANTICONDENZA

Principio di funzionamento

Il termostato, completamente immerso nel fluido, comanda il movimento di un otturatore che regola i flussi in by-pass e verso l'impianto. All'avviamento del generatore di calore, la valvola anticondensa effettua una ricircolazione dell'acqua di mandata in modo tale da far entrare in temperatura il generatore il più presto possibile (1). Quando la temperatura di mandata T_m supera il valore di taratura della valvola anticondensa T_{set} , comincia ad aprirsi la porta fredda della valvola per effettuare la miscelazione T_{mix} : in questa fase comincia la carica dell'impianto (2). Quando la temperatura di ritorno al generatore T_{mix} è superiore alla taratura della valvola anticondensa di circa $10\text{ }^\circ\text{C}$, si chiude la via di by-pass e al generatore ritorna acqua alla stessa temperatura di ritorno dall'impianto (3) e (4).

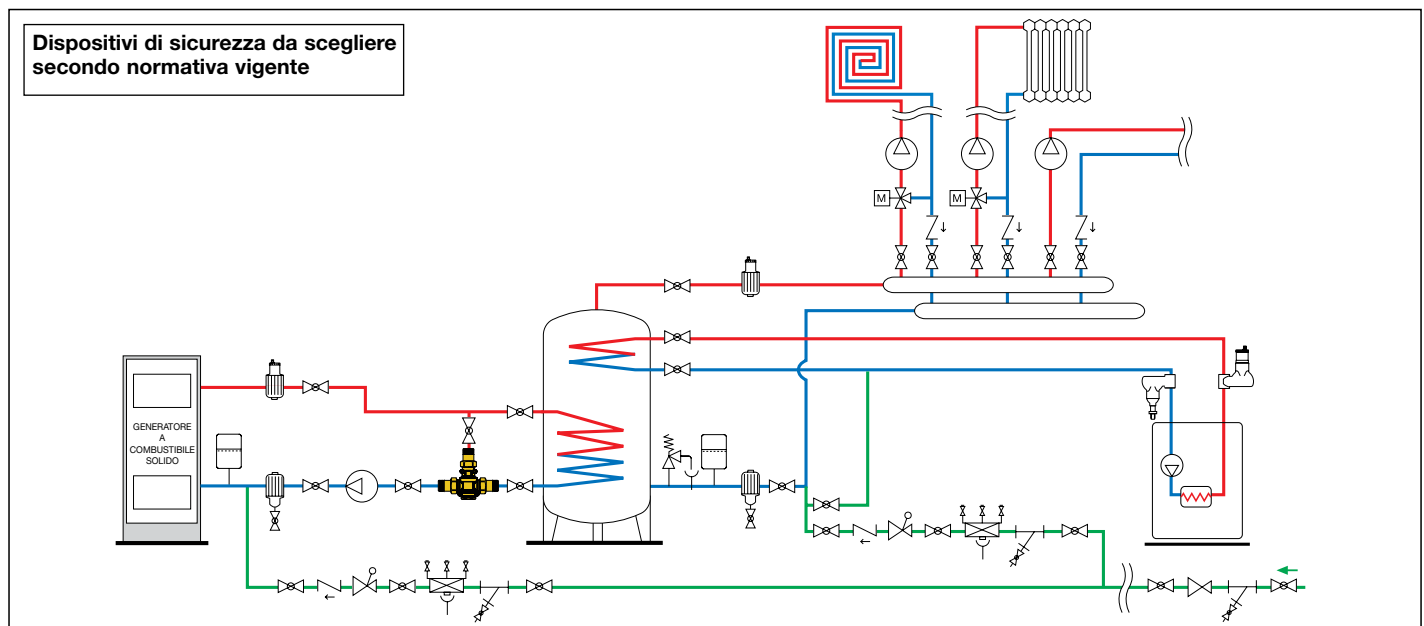


T_m = Temperatura mandata
 T_{set} = Temperatura taratura anticondensa

T_{mix} = Temperatura miscelata di ritorno al generatore
 T_r = Temperatura ritorno impianto

Schema applicativo

Impianto con accumulo inerziale



GRUPPO DI CIRCOLAZIONE ANTICONDENSA

282

depl. 01225

Gruppo di circolazione con valvola anticondensa, con controllo termostatico della temperatura di ritorno verso generatori a combustibile solido.

Con coibentazione.

Attacchi circuito impianto: 1" F a bocchettone.
 Attacchi circuito generatore: 1" F.
 Fluido di impiego: acqua, soluzioni glicolate.
 Max percentuale di glicole: 50 %.
 Campo temperatura di esercizio: 5-100 °C.
 Pmax di esercizio: 10 bar.
 Scala termometri: 0-120 °C.

Valvola anticondensa

Campo di temperatura: 5-100 °C.
 Tarature (Tset): 45 °C, 55 °C, 60 °C, 70 °C.
 Precisione taratura: ± 2 °C.
 Temperatura di chiusura completa by-pass: $T_{mix} = T_{set} + 10\text{ °C} = Tr$.

Pompe

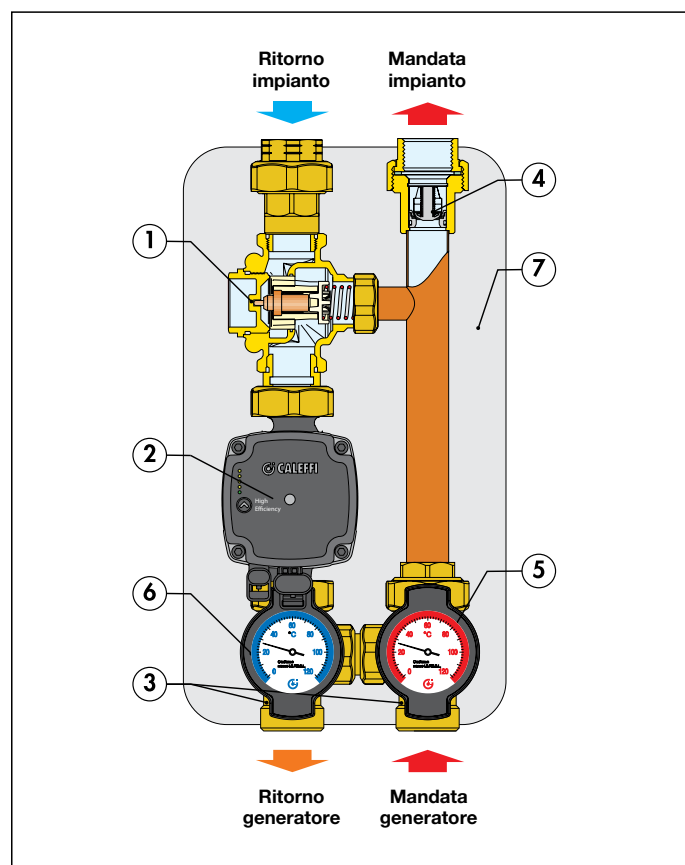
Pompe ad alta efficienza: UPM3S Auto 25-60, UPML 25-105.

In esaurimento.



Funzione

Il gruppo di circolazione anticondensa svolge la funzione di collegare il generatore a combustibile solido al collettore di distribuzione, controllando la temperatura di ritorno al generatore, per evitare fenomeni di condensa, mediante il dispositivo termostatico in esso contenuto. Il gruppo consente anche il collegamento del generatore all'accumulo inerziale oppure diretto all'impianto di utilizzazione.



Ritorno generatore lato SX

Codice	Attacco	Interasse	Pompa	Conf.	Imballo
28260.A2L	1" F	90 mm	UPM3S Auto 25-60	1	-
28264.UPM	1" F	90 mm	UPML 25-105	1	-
28262.A2L	1" F	125 mm	UPM3S Auto 25-60	1	-
28266.UPM	1" F	125 mm	UPML 25-105	1	-

Ritorno generatore lato DX

Codice	Attacco	Interasse	Pompa	Conf.	Imballo
28261.A2L	1" F	90 mm	UPM3S Auto 25-60	1	-
28265.UPM	1" F	90 mm	UPML 25-105	1	-
28263.A2L	1" F	125 mm	UPM3S Auto 25-60	1	-
28267.UPM	1" F	125 mm	UPML 25-105	1	-

Componenti caratteristici

- 1) Valvola anticondensa
- 2) Pompa ad alta efficienza
- 3) Valvole di intercettazione
- 4) Valvola di ritegno
- 5) Termometro di mandata
- 6) Termometro di ritorno
- 7) Coibentazione

Scelta del gruppo

La scelta del gruppo si effettua in base al valore di prevalenza disponibile, funzione del DN, e non in base ai soli attacchi filettati. Note le perdite di carico dell'impianto, si verifica la prevalenza disponibile della pompa del gruppo.

• Completamento codice

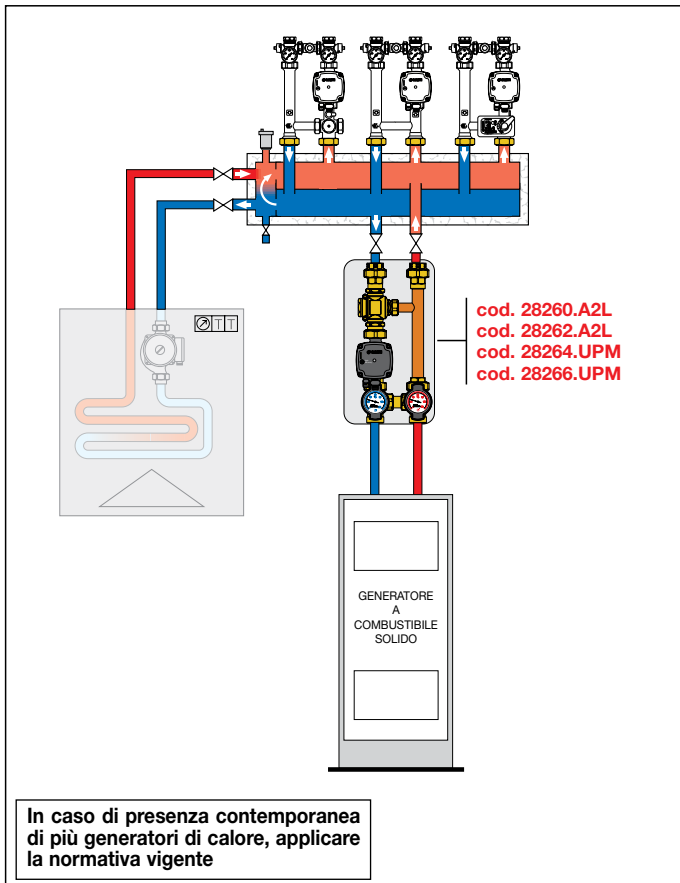
Tarature	45 °C	55 °C	60 °C	70 °C
	4	5	6	7

Per termostati di ricambio vedere a pag. 282

GRUPPO DI CIRCOLAZIONE ANTICONDENSA

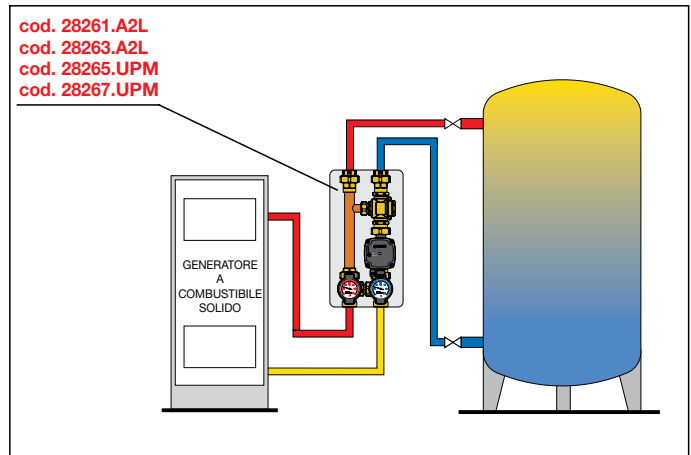
Schema applicativo

Impianto con SEPCOLL, generatore a combustibile solido abbinato a generatore a gas



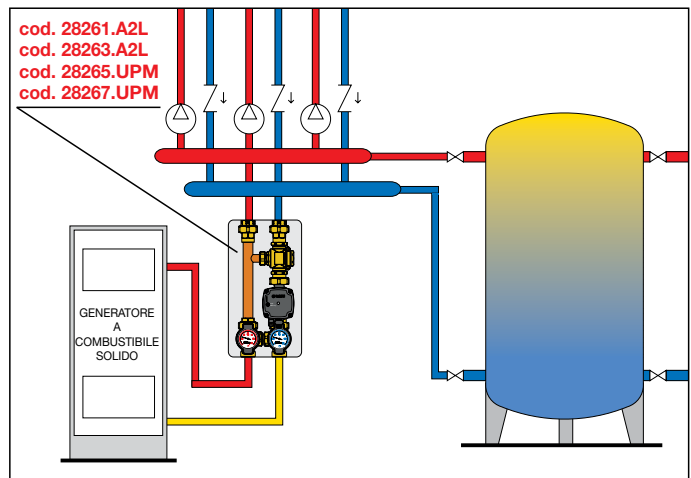
Collegamento ad accumulo inerziale

Il gruppo svolge la funzione di collegamento e circolazione idraulica tra il generatore a combustibile solido e l'accumulo inerziale, sia in modo diretto che con scambiatore a serpentino immerso nell'accumulo stesso.



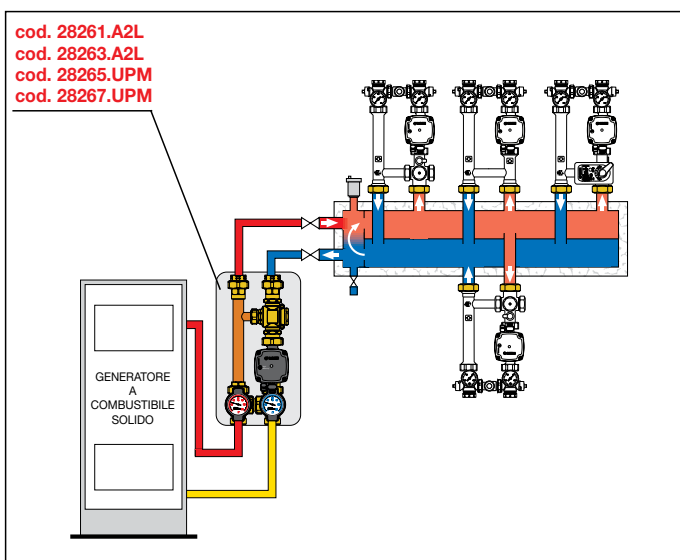
Collegamento a collettore con accumulo in parallelo

Il gruppo collega il generatore al collettore per l'invio diretto ai circuiti secondari oppure in parallelo all'accumulo inerziale.



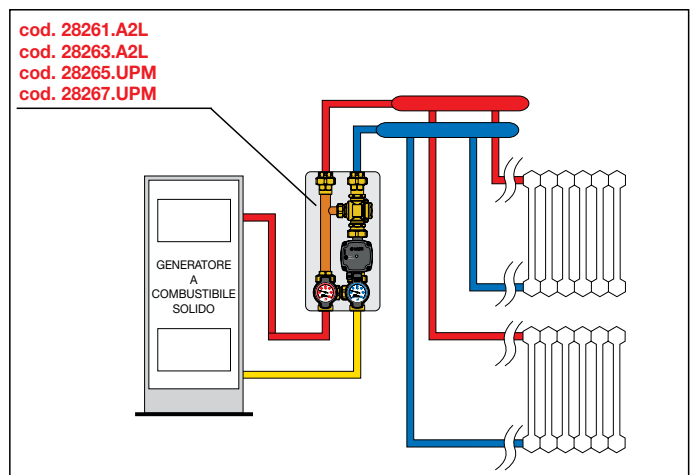
Collegamento al lato primario del separatore/collettore serie 559 SEPCOLL.

Il generatore a combustibile solido viene impiegato come unica fonte di energia (lato primario) e quindi viene collegato a monte della zona di separazione idraulica presente nel SEPCOLL serie 559.



Collegamento diretto all'impianto

Il gruppo può essere collegato direttamente all'impianto, utilizzando la pompa come circolatore per l'intero impianto.



GRUPPO DI RICIRCOLO ANTICONDENSA E DISTRIBUZIONE

281

depl. 01224

Gruppo di ricircolo anticondensa e distribuzione, con controllo termostatico della temperatura di ritorno verso generatori a combustibile solido. Corpo in ottone.

Con coibentazione.

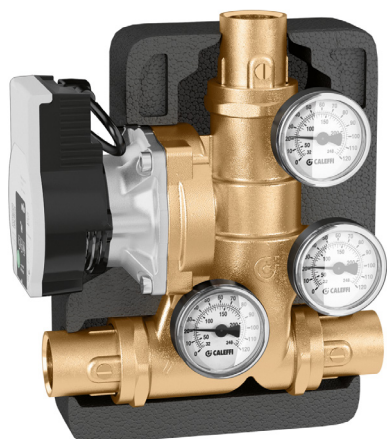
Attacchi femmina a bocchettone.
 Fluido di impiego: acqua, soluzioni glicolate.
 Max percentuale di glicole: 50 %.
 Campo temperatura di esercizio: 5-100 °C.
 Pmax di esercizio: 10 bar.
 Portata max consigliata: 2 m³/h.
 Scala termometri: 0-120 °C.

Valvola anticondensa

Campo di temperatura: 5-100 °C.
 Tarature T(set): 45 °C, 55 °C, 60 °C, 70 °C.
 Precisione taratura: ± 2 °C.
 Temperatura di chiusura completa by-pass: $T_{mix} = T_{set} + 10\text{ °C} = Tr$.

Pompa

Pompa ad alta efficienza WILO PARA MS/7.



Codice	DN	Attacco	Pompa	Conf.	Imballo
28106.WYP	25	1" F	WILO PARA MS/7	1	-
28107.WYP	25	1 1/4" F	WILO PARA MS/7	1	-

Scelta del gruppo

La scelta del gruppo si effettua in base al valore di prevalenza disponibile, funzione del DN, e non in base ai soli attacchi filettati. Note le perdite di carico dell'impianto, si verifica la prevalenza disponibile della pompa del gruppo.

Ricambio per serie 281

Codice

F29806 solo rotore per gruppo serie 281

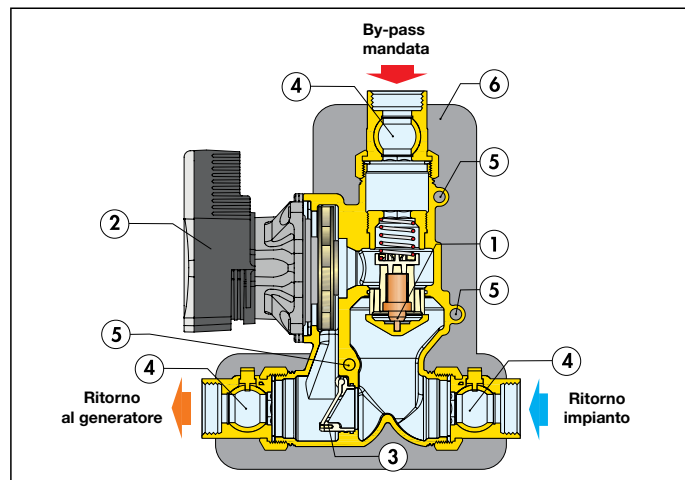
Completamento codice

Tarature 45 °C	55 °C	60 °C	70 °C
• 4	5	6	7

Per termostati di ricambio vedere a pag. 282

Funzione

Il gruppo di ricircolo anticondensa e distribuzione consente il collegamento del generatore a combustibile solido all'impianto di utilizzazione (diretto o con accumulo inerziale). Esso controlla la temperatura di ritorno al generatore per evitare fenomeni di condensa, mediante il sensore termostatico in esso contenuto.



Componenti caratteristici

- 1) Sensore termostatico anticondensa
- 2) Pompa ad alta efficienza
- 3) Valvola per circolazione naturale a clapet
- 4) Bocchettone con valvola a sfera incorporata
- 5) Alloggiamento termometro
- 6) Coibentazione

Particolarità costruttive

Fusione monoblocco e reversibilità

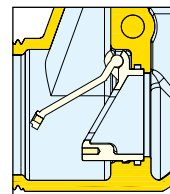
La fusione monoblocco in ottone ad ingombro limitato, che alloggia la pompa ed i componenti funzionali, consente l'installazione immediata del dispositivo, indipendentemente sulla destra o sulla sinistra del generatore a combustibile solido, rispettandone i sensi di flusso indicati. I termometri possono essere sfilati dagli occhielli e reinseriti in analogha posizione nella parte posteriore del gruppo.

Valvola anticondensa

Il dispositivo incorpora un sensore termostatico per il controllo della temperatura dell'acqua di ritorno al generatore a combustibile solido in modo da prevenire fenomeni di condensa. Il sensore è stato appositamente realizzato per poter essere rimosso dal corpo valvola per manutenzione o sostituzione in caso di necessità.

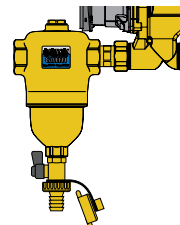
Valvola di circolazione naturale a clapet

Il dispositivo a clapet ha la funzione di assicurare la circolazione naturale del fluido in caso di arresto della pompa per mancanza di corrente elettrica. Quando la pompa è attiva, la spinta del fluido mantiene chiusa la valvola, costringendo l'acqua ad effettuare il percorso attraverso la valvola termostatica anticondensa. In caso di arresto della pompa, quando l'acqua si trova nel generatore ad elevata temperatura, si instaura una circolazione naturale dell'acqua by-passando la valvola anticondensa, evitando così che la temperatura nel generatore possa raggiungere elevati livelli di pericolosità. Il gruppo viene fornito con valvola di circolazione naturale bloccata. Per attivare la funzione togliere la vite di blocco.



Defangatore

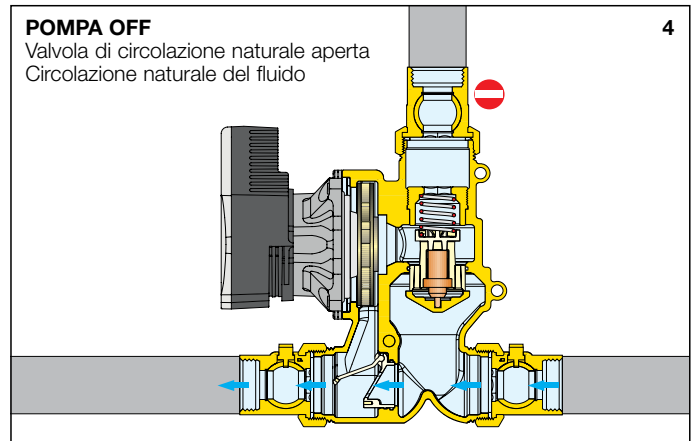
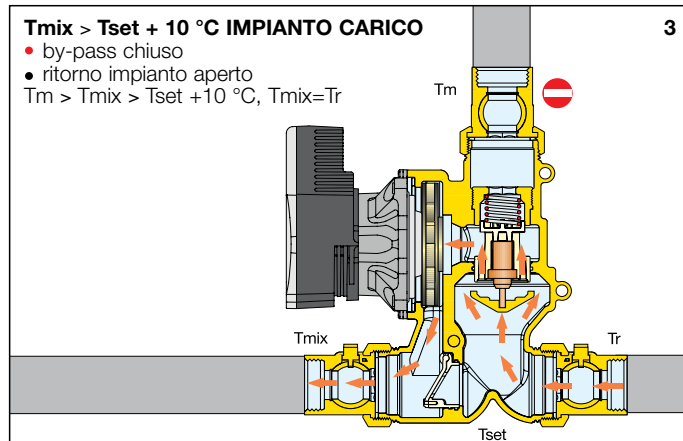
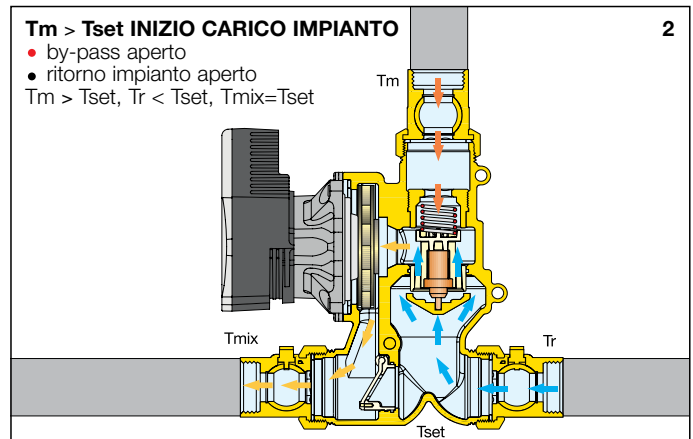
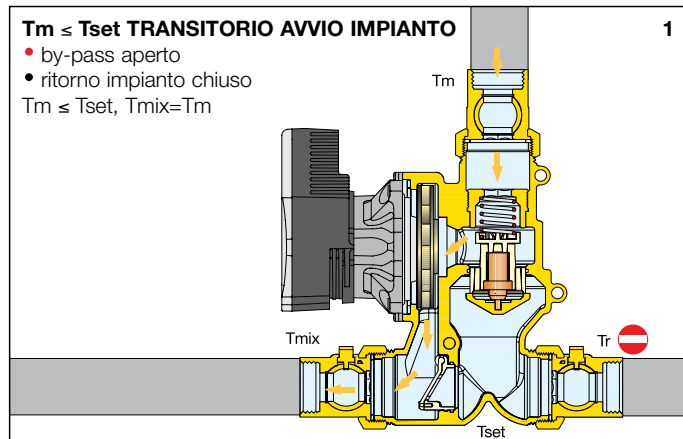
Al fine di effettuare la defangazione continua dell'impianto è disponibile il defangatore DIRTCAL® serie 5462 come accessorio.



GRUPPO DI RICIRCOLO ANTICONDENSA E DISTRIBUZIONE

Principio di funzionamento

Il termostato, completamente immerso nel fluido, comanda il movimento di un otturatore che regola i flussi in by-pass e verso l'impianto. All'avviamento del generatore di calore, il gruppo di ricircolo effettua una ricircolazione dell'acqua di mandata in modo tale da far entrare in temperatura il generatore il più presto possibile (1). Quando la temperatura di mandata T_m supera il valore di taratura della valvola anticongelamento T_{set} , comincia ad aprirsi la porta fredda del gruppo per effettuare la miscelazione T_{mix} : in questa fase comincia la carica dell'impianto (2). Quando la temperatura di ritorno al generatore T_{mix} è superiore alla taratura della valvola anticongelamento di circa $10\text{ }^\circ\text{C}$, si chiude la via di by-pass e al generatore ritorna acqua alla stessa temperatura di ritorno dall'impianto (3).

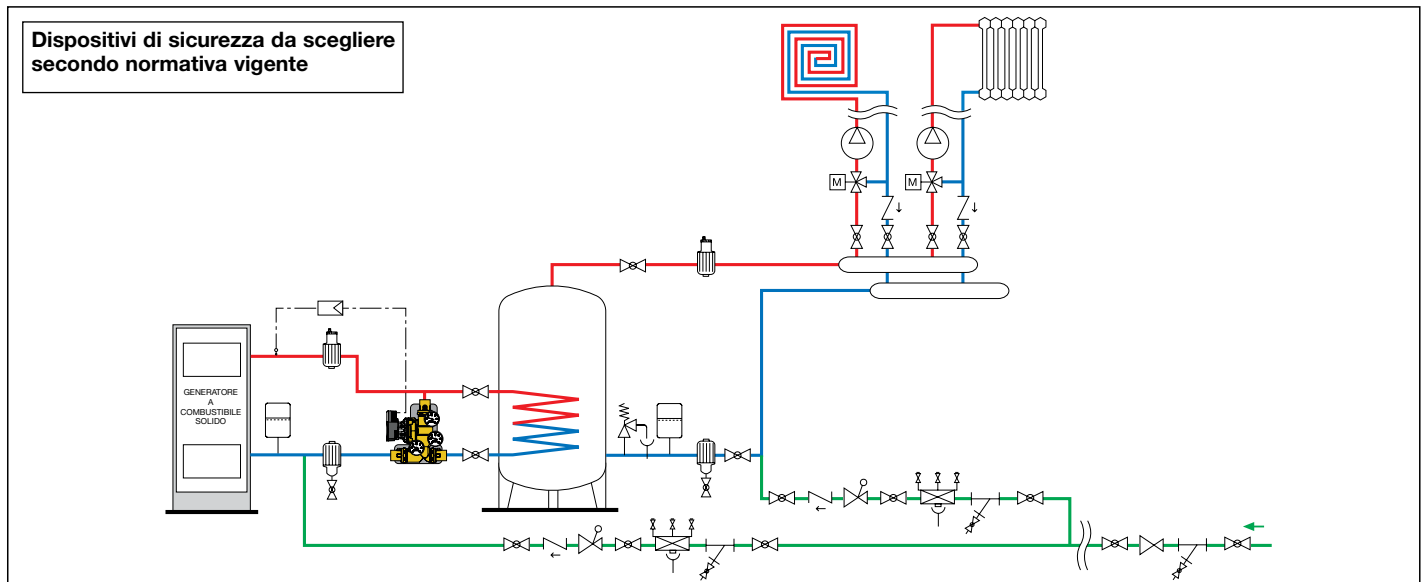


T_m = Temperatura mandata
 T_{set} = Temperatura taratura anticongelamento

T_{mix} = Temperatura miscelata di ritorno al generatore
 T_r = Temperatura ritorno impianto

Schema applicativo

Impianto con accumulo inerziale



GRUPPO COMPATTO DI COLLEGAMENTO E GESTIONE ENERGIA
(versione riscaldamento)

2850

depl. 01259

Gruppo compatto per collegamento e gestione energia.
 Attacchi filettati femmina.
 Attacco lato primario: 1" F.
 Attacco lato secondario impianto: 1" F.
 Attacco lato secondario caldaia: 3/4" F.
 Fluido di impiego: acqua, soluzioni glicolate.
 Max percentuale di glicole: 30 %.
 Campo temperatura di esercizio: 5-100 °C.
 Pmax di esercizio: 10 bar.
 Potenza max utile scambiatore di calore: 35 kW.
 Portata max consigliata circuito primario: 1,7 m³/h.
 Portata max consigliata circuito secondario: 1,7 m³/h.
 Temperatura di taratura valvola anticondensa (Tset): 55 °C.
 Precisione taratura: ± 2 °C.
 Temperatura di chiusura completa by-pass: $T_{mix} = T_{set} + 10 \text{ °C} = T_r$.

Regolatore: Alimentazione: 230 V - 50/60 Hz.

Pompa: Circuito primario:
 pompa ad alta efficienza WILO PARA MS/7.
 Circuito secondario:
 pompa a velocità variabile ad alta efficienza
 WILO PARA 15/7.



Codice	Attacco	Pompa circ. prim.	Conf.	Imballo
285060HE2	1"	PARA MS/7 senza valv. anticondensa	1	-
285065HE2	1"	PARA MS/7	1	-



Codice	Attacco	Conf.	Imballo
285065HE3	1"	senza pompa circ. prim. e regolatore	-

2850

depl. 01259

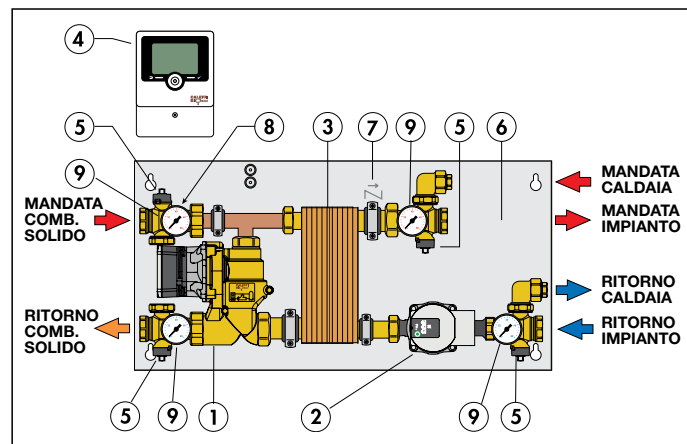
Coperchio in acciaio verniciato RAL 9010.

Codice	Dimensioni (h x b x p)	Conf.	Imballo
285010	334 X 684 X 177	1	-

Per termostati di ricambio vedere a pag. 282

Funzione

Principali caratteristiche funzionali:
 - collegamento di nuovi generatori a combustibile solido (sia caldaie che dispositivi domestici con potenza massima al focolare di 35 kW, entrambi a vaso aperto o chiuso);
 - possibilità di **non sommare le potenze dei due generatori secondo quanto indicato dalla INAIL (Ex ISPESL)**;
 - gestione semplice automatica della priorità di funzionamento tra il generatore a combustibile solido e la caldaia;
 - sistema anticondensa incorporato (opzionale) per generatore a combustibile solido;
 - sistema compatto ad ingombro ridotto, con facilità di collegamento idraulico.



Componenti caratteristici

- 1) Gruppo monoblocco con pompa WILO PARA MS/7, completo di valvola anticondensa (opzionale), lato primario
- 2) Pompa WILO PARA 15/7 lato secondario (impianto)
- 3) Scambiatore a piastre saldobrasato
- 4) Regolatore digitale
- 5) Valvole di intercettazione
- 6) Piastra di supporto. Dimensioni (h x b): 334 X 684 mm.
- 7) Valvola di ritegno
- 8) Valvola di sfianto manuale
- 9) Termometro

2850

depl. 01259

Regolatore di ricambio per serie 2850, completo di sonda.
 Alimentazione: 230 V - 50/60 Hz.



Codice	Conf.	Imballo
285000	1	-

2850

depl. 01259

Modulo allarme AM1.
 Collegamento VBus.
 Visualizzazione allarme ottica e controllo relé.
 Relé contatto pulito.
 Portata relé max: 30 V.



Codice	Conf.	Imballo
285020	1	-

Ricambi per serie 2850

Codice	Conf.	Imballo
F29806	solo rotore per gruppo serie 281	

**GRUPPO DI COLLEGAMENTO DIRETTO E GESTIONE ENERGIA
(versione riscaldamento)**

286

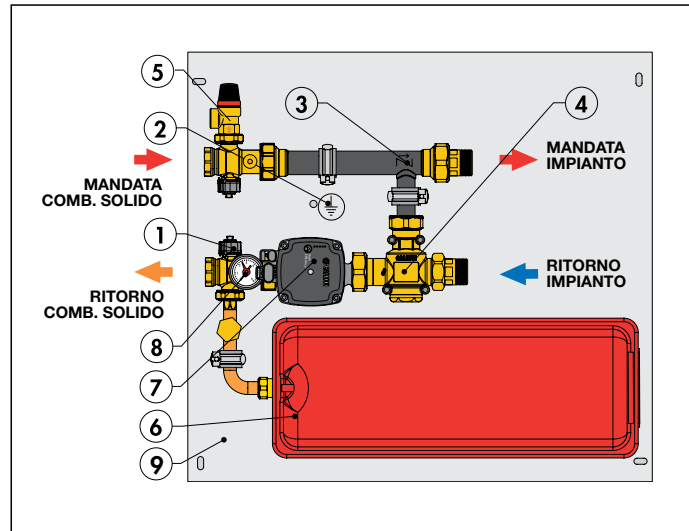
depl. 01342

Gruppo di collegamento diretto per la gestione energia con vaso d'espansione e valvola di sicurezza.
 Attacco lato primario: 1" M.
 Attacco lato secondario impianto: 1" F.
 Fluido di impiego: acqua, soluzioni glicolate.
 Max percentuale di glicole: 30 %.
 Campo temperatura di esercizio: 5-100 °C.
 Pmax di esercizio: 10 bar.
 Taratura valvola di sicurezza: 3 bar.
 Temperatura di taratura valvola anticondensa (Tset): 55 °C.
 Precisione taratura: ± 2 °C.
 Temperatura di chiusura completa by-pass: $T_{mix} = T_{set} + 10\text{ °C} = Tr$.

Pompa: ad alta efficienza UPM3S Auto 25-60.

Vaso d'espansione: Pre carica 1,5 bar.
 Volume 8 litri.
 Pmax di esercizio: 3 bar.

Consigliato l'utilizzo in impianti con contenuto d'acqua ≤ di 100 litri.

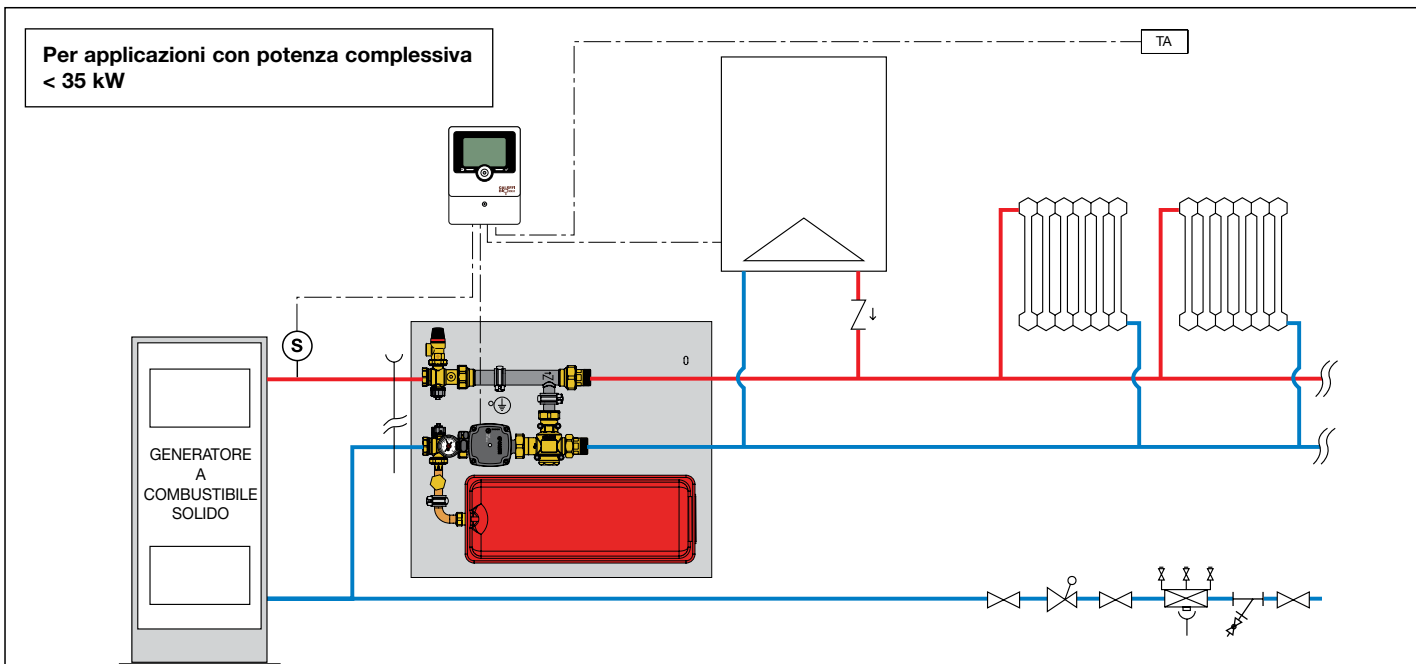


Componenti caratteristici

- 1) Valvola di intercettazione multifunzione
- 2) Messa a terra (per collegamento al sistema elettrico)
- 3) Valvola di ritegno a bassa perdita di carico
- 4) Valvola anticondensa termostatica
- 5) Valvola di sicurezza 3 bar
- 6) Vaso di espansione 8 litri
- 7) Pompa
- 8) Manometro 0-6 bar
- 9) Piastra di supporto. Dimensioni (hxb): 650 x 650 mm.

Codice	Conf.	Imballo
286151	1	-

Schema applicativo



GRUPPO DI COLLEGAMENTO E GESTIONE ENERGIA
(versione riscaldamento)

2851

depl. 01227

Gruppo di collegamento e gestione energia, versione riscaldamento.

Attacchi filettati maschio.

Fluido di impiego: acqua, soluzioni glicolate.

Max percentuale di glicole: 30 %.

Campo temperatura di esercizio: 5–100 °C.

Pmax di esercizio: 10 bar.

Potenza max utile scambiatore di calore: 35 kW.

Portata max consigliata circuito primario: 1,5 m³/h.

Portata max consigliata circuito secondario (impianto): 1,5 m³/h.

Temperatura di taratura anticondensa (Tset) (opzionale):

45 °C, 55 °C, 60 °C, 70 °C.

Precisione taratura: ± 2 °C.

Temperatura di chiusura completa by-pass: $T_{mix} = T_{set} + 10 \text{ °C} = Tr$.

Regolatore

Alimentazione: 230 V - 50/60 Hz.

Pompa

Pompa ad alta efficienza: WILO PARA 25/7 e WILO PARA 15/7.

Valvola deviatrice con ritorno a molla

Pressione max di esercizio: 10 bar.

Δp max: 1 bar.

Servocomando valvola deviatrice con ritorno a molla

Motore sincrono.

Normalmente chiuso.

Alimentazione: 230 V - 50/60 Hz.

Tempo di apertura: 70–75 s.

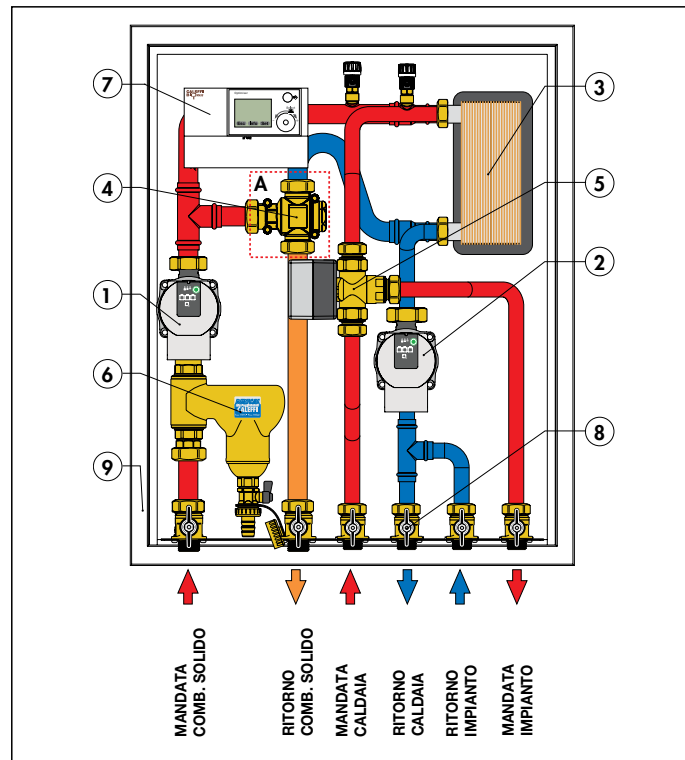
Tempo di chiusura: 5–7 s.



Funzione

Le principali caratteristiche funzionali:

- collegamento di nuovi generatori a combustibile solido (**sia caldaie che dispositivi domestici con potenza massima al focolare di 35 kW, entrambi a vaso aperto o chiuso**) con altri generatori a vaso chiuso;
- possibilità di **non sommare le potenze dei due generatori secondo quanto indicato dalla INAIL (Ex ISPESL)**;
- gestione automatica dell'impianto con specifico regolatore digitale, per circuiti di riscaldamento e solare semplice.

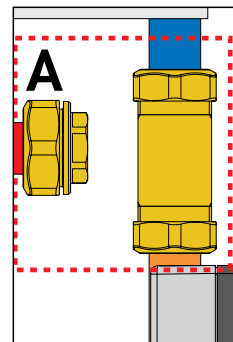


Componenti caratteristici

- 1) Pompa WILO PARA 25/7 lato primario generatore a combustibile solido
 - 2) Pompa WILO PARA 15/7 lato secondario (impianto)
 - 3) Scambiatore a piastre saldobrasato
 - 4) Valvola anticondensa (opzionale)
 - 5) Valvola deviatrice a tre vie con ritorno a molla
 - 6) Defangatore
 - 7) Regolatore digitale
 - 8) Valvole di intercettazione a sfera
 - 9) Cassetta di contenimento per installazione esterna
- Dimensioni (h x b x p): 790 x 650 x 160 mm.

A) Cod. 285150WYP senza valvola anticondensa

Cod. 285150WYP senza valvola anticondensa



Codice	Attacco	Conf.	Imballo
28515.WYP	3/4" M	1	–
285150WYP	3/4" M senza valv. anticondensa	1	–

• Completamento codice

Tarature	45 °C	55 °C	60 °C	70 °C
	• 4	5	6	7

Per termostati di ricambio vedere a pag. 282

Ricambi per serie 2851

Codice	Descrizione
150009	sonda S1 a contatto completa di portasonda
150006	sonda S4, S5 e Sol2
257006	sonda Pt1000 - temperatura -50–180 °C
150029	pozzetto corto per sonda 150006
161014	pozzetto in acciaio inox per sonde 150006 e 257006
F19441	pompa WILO PARA 25/7

GRUPPO DI COLLEGAMENTO E GESTIONE ENERGIA
(versione riscaldamento e sanitario con accumulo)

2853

depl. 01228

Gruppo di collegamento e gestione energia, versione riscaldamento e sanitario con accumulo. Attacchi filettati maschio.

Fluido di impiego: acqua, soluzioni glicolate.

Max percentuale di glicole: 30 %.

Campo temperatura di esercizio: 5-100 °C.

Pmax di esercizio: 10 bar.

Potenza max utile scambiatore di calore: 35 kW.

Portata max consigliata circuito primario: 1,5 m³/h.

Portata max consigliata circuito secondario (impianto): 1,5 m³/h.

Temperatura di taratura anticondensa (Tset) (opzionale):

45 °C, 55 °C, 60 °C, 70 °C.

Precisione taratura: ± 2 °C.

Temperatura di chiusura completa by-pass: $T_{mix} = T_{set} + 10 \text{ °C} = Tr$.

Regolatore

Alimentazione: 230 V - 50/60 Hz.

Pompa

Pompa ad alta efficienza: WILO PARA 25/7 e WILO PARA 15/7.

Valvole deviatrici con ritorno a molla

Pressione max di esercizio: 10 bar.

Ap max: 1 bar.

Servocomando valvole deviatrici con ritorno a molla

Motore sincrono.

Normalmente chiuso.

Alimentazione: 230 V - 50/60 Hz.

Tempo di apertura: 70-75 s.

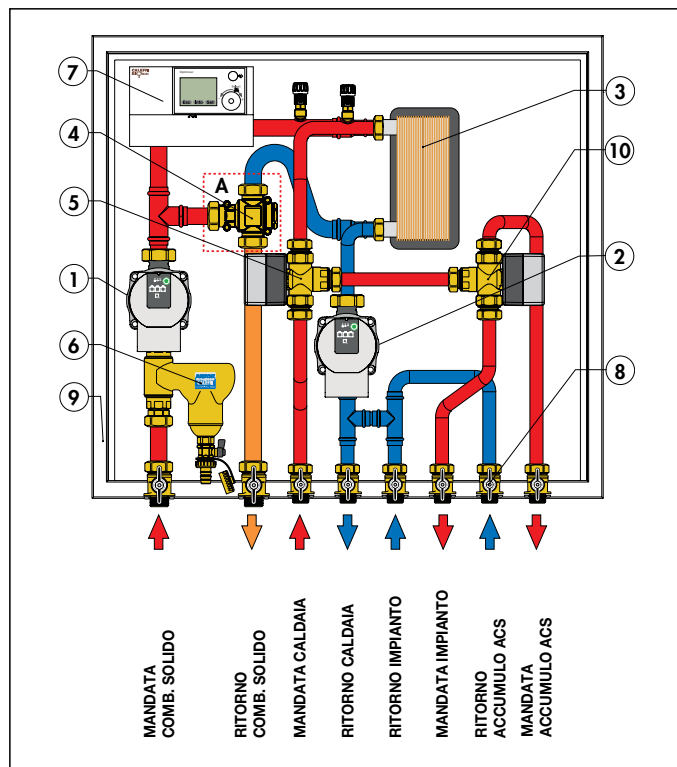
Tempo di chiusura: 5-7 s.



Funzione

Le principali caratteristiche funzionali:

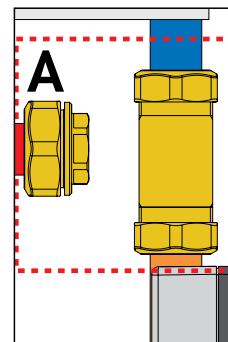
- collegamento di nuovi generatori a combustibile solido (sia caldaie che dispositivi domestici con potenza massima al focolare di 35 kW, entrambi a vaso aperto o chiuso) con altri generatori a vaso chiuso;
- possibilità di **non sommare le potenze dei due generatori secondo quanto indicato dalla INAIL (Ex ISPESL)**;
- gestione automatica dell'impianto con specifico regolatore digitale, per circuiti di riscaldamento, accumulo sanitario e solare semplice.



Componenti caratteristici

- 1) Pompa WILO PARA 25/7 lato primario generatore a combustibile solido
- 2) Pompa WILO PARA 15/7 lato secondario (impianto)
- 3) Scambiatore a piastre saldobrasato
- 4) Valvola anticondensa (opzionale)
- 5) Valvola deviatrica a tre vie con ritorno a molla
- 6) Defangatore
- 7) Regolatore digitale
- 8) Valvole di intercettazione a sfera
- 9) Cassetta di contenimento per installazione esterna
Dimensioni (h x b x p): 790 x 810 x 160 mm.
- 10) Valvola deviatrica a tre vie con ritorno a molla per priorità su sanitario con accumulo

Cod. 285350WYP senza valvola anticondensa



A) Cod. 285350WYP senza valvola anticondensa

Ricambi per serie 2853

Codice	Attacco
150009	sonda S1 a contatto completa di portasonda
150006	sonda S4, S5 e Sol2
257006	sonda Pt1000 - temperatura -50-180 °C
150029	pozzetto corto per sonda 150006
161014	pozzetto in acciaio inox per sonde 150006 e 257006
F19441	pompa WILO PARA 25/7

Codice	Attacco	Conf.	Imballo
28535.WYP	3/4" M	1	-
285350WYP	3/4" M senza valv. anticondensa	1	-

• Completamento codice

Tarature	45 °C	55 °C	60 °C	70 °C
	• 4	5	6	7

Per termostati di ricambio vedere a pag. 282

GRUPPO DI COLLEGAMENTO E GESTIONE ENERGIA
(versione riscaldamento e sanitario istantaneo)

2855

depl. 01229

Gruppo di collegamento e gestione energia, versione riscaldamento e sanitario istantaneo. Attacchi filettati maschio.
 Fluido di impiego: acqua, soluzioni glicolate.
 Max percentuale di glicole: 30 %.
 Campo temperatura di esercizio: 5-100 °C.
 Pmax di esercizio: 10 bar.
 Potenza max utile scambiatore di calore: 35 kW.
 Portata max consigliata circuito primario: 1,5 m³/h.
 Portata max consigliata circuito secondario (impianto): 1,5 m³/h.
 Potenza max utile scambiatore acqua calda sanitaria: 35 kW.
 Portata max erogabile acqua calda sanitaria: 1,1 m³/h.
 Temperatura di taratura anticondensa (Tset) (opzionale): 45 °C, 55 °C, 60 °C, 70 °C.
 Precisione taratura: ± 2 °C.
 Temperatura di chiusura completa by-pass: $T_{mix} = T_{set} + 10 °C = Tr$.

Regolatore

Alimentazione: 230 V - 50/60 Hz.

Pompa

Pompa ad alta efficienza: WILO PARA 25/7 e WILO PARA 15/7.

Flussostato

Contatti normalmente aperti (NA).
 I contatti si chiudono con flusso in aumento a: 156 l/h.
 I contatti si aprono con flusso in diminuzione a: 108 l/h.

Valvola deviatrice con ritorno a molla

Pmax di esercizio: 10 bar.
 Δp max: 1 bar.

Servocomando valvola deviatrice con ritorno a molla

Motore sincrono. Normalmente chiuso.
 Alimentazione: 230 V - 50/60 Hz.
 Tempo di apertura: 70-75 s.
 Tempo di chiusura: 5-7 s.

Valvola deviatrice a sfera per priorità ACS

Pmax di esercizio: 10 bar.
 Δp max: 10 bar.

Servocomando valvola deviatrice a sfera per priorità ACS

Motore sincrono
 Alimentazione elettrica: 230 V (± 10 %) - 50/60 Hz.
 Tempo di manovra (angolo di rotazione 90°): 10 s.



Codice	Attacco	Conf.	Imballo
2855.WYP	3/4" M	1	-
28550WYP	3/4" M senza valv. anticondensa	1	-

• Completamento codice

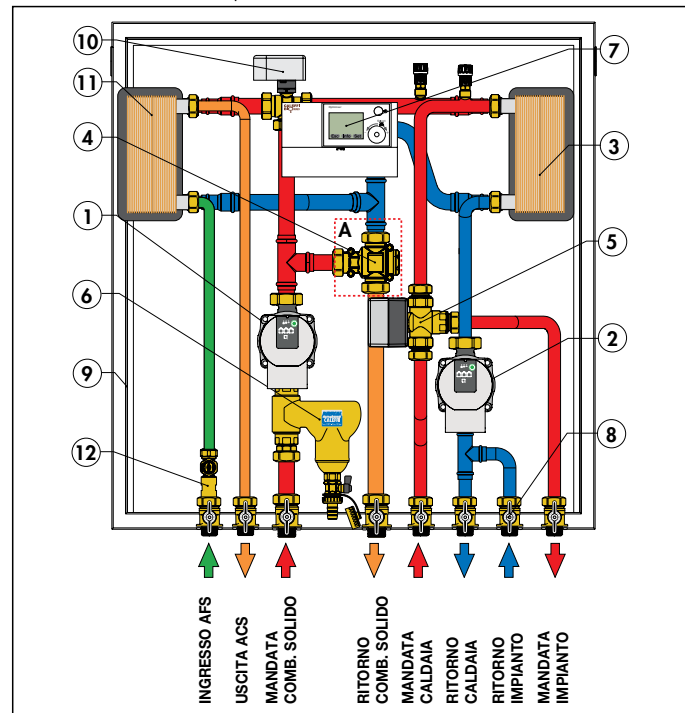
Tarature	45 °C	55 °C	60 °C	70 °C
•	4	5	6	7

Per termostati di ricambio vedere a pag. 282

Funzione

Le principali caratteristiche funzionali:

- collegamento di nuovi generatori a combustibile solido (**sia caldaie che dispositivi domestici con potenza massima al focolare di 35 kW, entrambi a vaso aperto o chiuso**) con altri generatori a vaso chiuso;
- possibilità di **non sommare le potenze dei due generatori secondo quanto indicato dalla INAIL (Ex ISPESL)**;
- gestione automatica dell'impianto con specifico regolatore digitale, per circuiti di riscaldamento, produzione istantanea di acqua calda sanitaria e solare semplice.

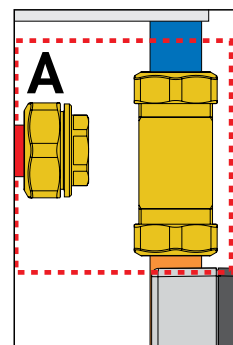


Componenti caratteristici

- 1) Pompa WILO PARA 25/7 lato primario generatore a combustibile solido
- 2) Pompa WILO PARA 15/7 lato secondario (impianto)
- 3) Scambiatore a piastre saldobrasato per riscaldamento
- 4) Valvola anticondensa (opzionale)
- 5) Valvola deviatrice a tre vie con ritorno a molla
- 6) Defangatore
- 7) Regolatore digitale
- 8) Valvole di intercettazione a sfera
- 9) Cassetta di contenimento per installazione esterna
- 10) Valvola deviatrice a sfera a tre vie a tre punti per priorità ACS
- 11) Scambiatore a piastre saldobrasato per ACS
- 12) Flussostato

A) Cod. 285550WYP senza valvola anticondensa

Cod. 285550WYP senza valvola anticondensa



Ricambi per serie 2855

Codice	Descrizione
150009	sonda S1 a contatto completa di portasonda
150006	sonda S4, S5 e Sol2
257006	sonda Pt1000 - temperatura -50-180 °C
150029	pozzetto corto per sonda 150006
161014	pozzetto in acciaio inox per sonde 150006 e 257006
F19441	pompa WILO PARA 25/7

REGOLATORE DIGITALE PER IMPIANTI CON GENERATORE A COMBUSTIBILE SOLIDO



1522

Regolatore digitale touch screen per impianti con generatore a combustibile solido.
Alimentazione elettrica: 230 V (AC); ± 10 %, 50/60 Hz.
Classe di protezione: II.
Grado di protezione: IP 40.

Completo di tre sonde.

Sonde opzionali da scegliere in funzione della tipologia di impianto.



Funzione

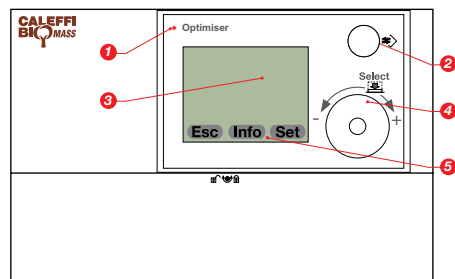
Il regolatore digitale consente l'abbinamento di un generatore a combustibile solido ad uno di altra tipologia, eventualmente già presente nell'impianto di riscaldamento.

Il regolatore digitale gestisce in maniera automatica i due generatori, ricevendo il segnale dalle sonde ed attivando le pompe, le valvole deviatrici motorizzate presenti nell'impianto, in funzione delle esigenze del circuito di riscaldamento.

In funzione del tipo e quantità di sonde abbinare, il regolatore consente le seguenti soluzioni impiantistiche:

- riscaldamento;
- produzione di acqua calda sanitaria mediante accumulo o istantanea con scambiatore a piastre;
- gestione di un accumulo inerziale in parallelo sul circuito di riscaldamento o in alternativa gestione di un sistema solare indipendente ed accumulo inerziale diretto.

Il regolatore dispone di diversi programmi adattabili dall'utente a molteplici situazioni impiantistiche.



Codice	Conf.	Imballo
152200	1	-

Ricambi per serie 1522

Codice	Descrizione
150009	sonda S1 a contatto completa di portasonda
150006	sonda S4, S5 e Sol2
257006	sonda Pt1000 - temperatura -50-180 °C
150029	pozzetto corto per sonda 150006
161014	pozzetto in acciaio inox per sonde 150006 e 257006

Descrizione comandi

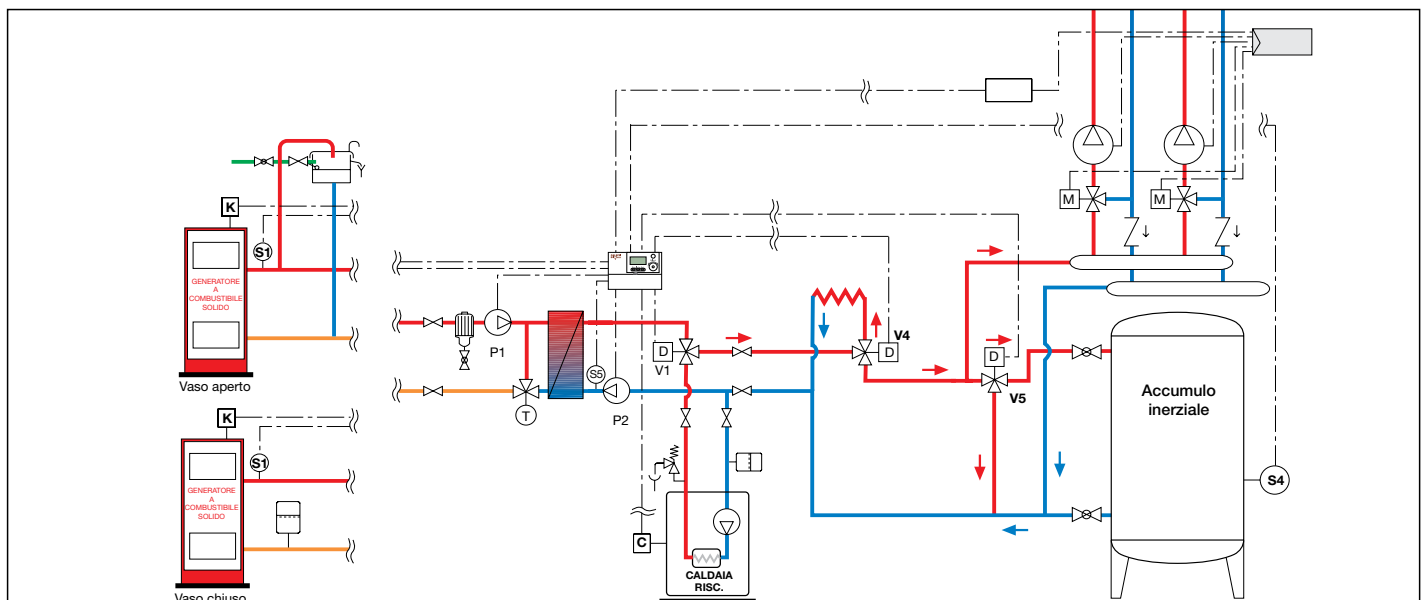
1. Led di indicazione stato funzionale.
2. Connessione Mini DIN su fronte quadro per collegamento a PC.
3. Display: visualizzazione menù.
4. Manopola Select: selezione menù, funzioni e modifica dei parametri.
5. Tasti funzione.

Schemi programmi

Il regolatore consente la gestione di un impianto termico composto da un generatore a combustibile solido, una caldaia ed un accumulo termico inerziale in parallelo.

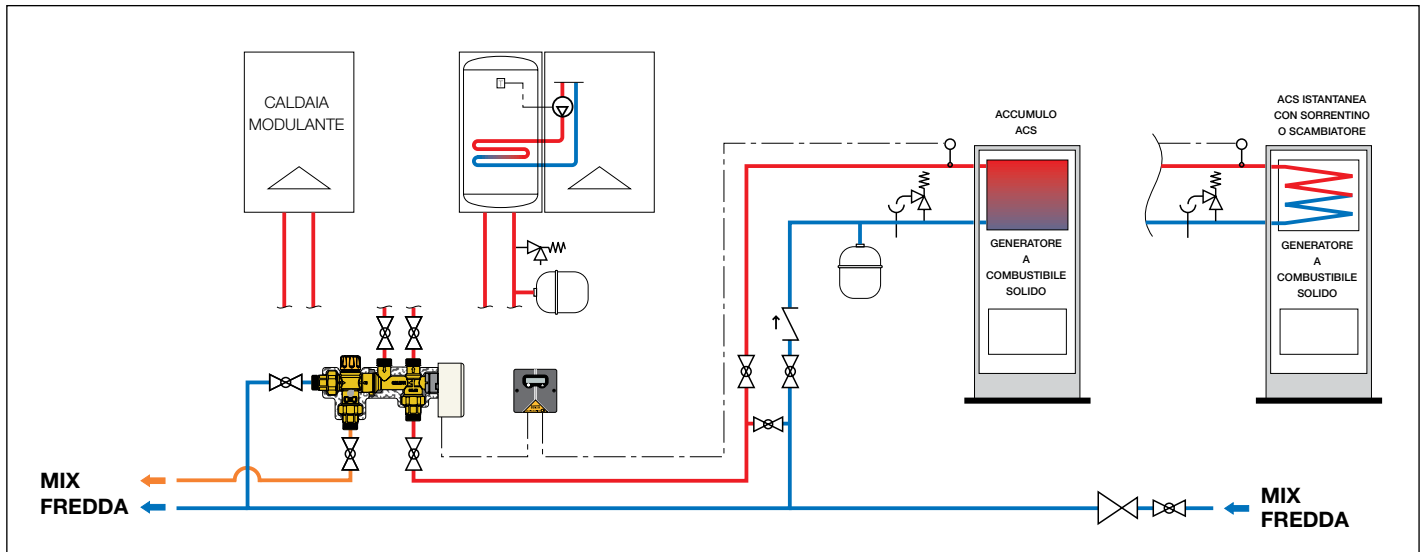
Le fasi di carica e scarica dell'accumulo vengono gestite in modo automatico, in funzione delle esigenze dell'impianto, con la conseguente accensione e spegnimento della caldaia e del generatore a combustibile solido.

A seconda del tipo di impianto, sono disponibili programmi per realizzare diverse configurazioni funzionali, sia per il riscaldamento che per la contemporanea produzione di acqua calda sanitaria.

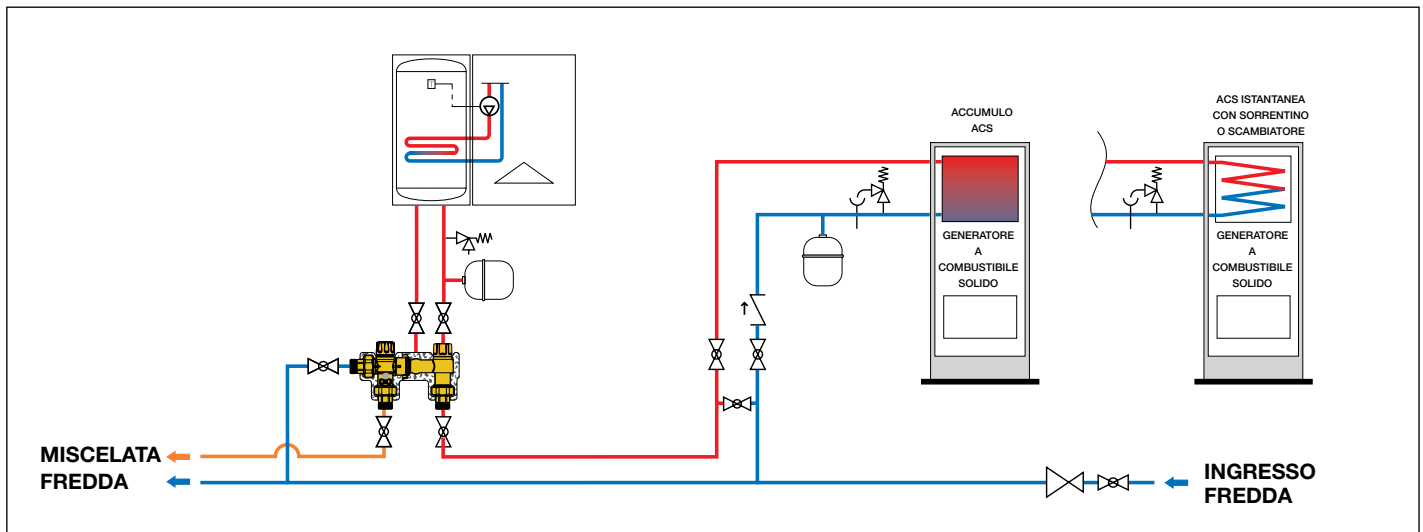


KIT DI COLLEGAMENTO GENERATORE A COMBUSTIBILE SOLIDO - CALDAIA A GAS

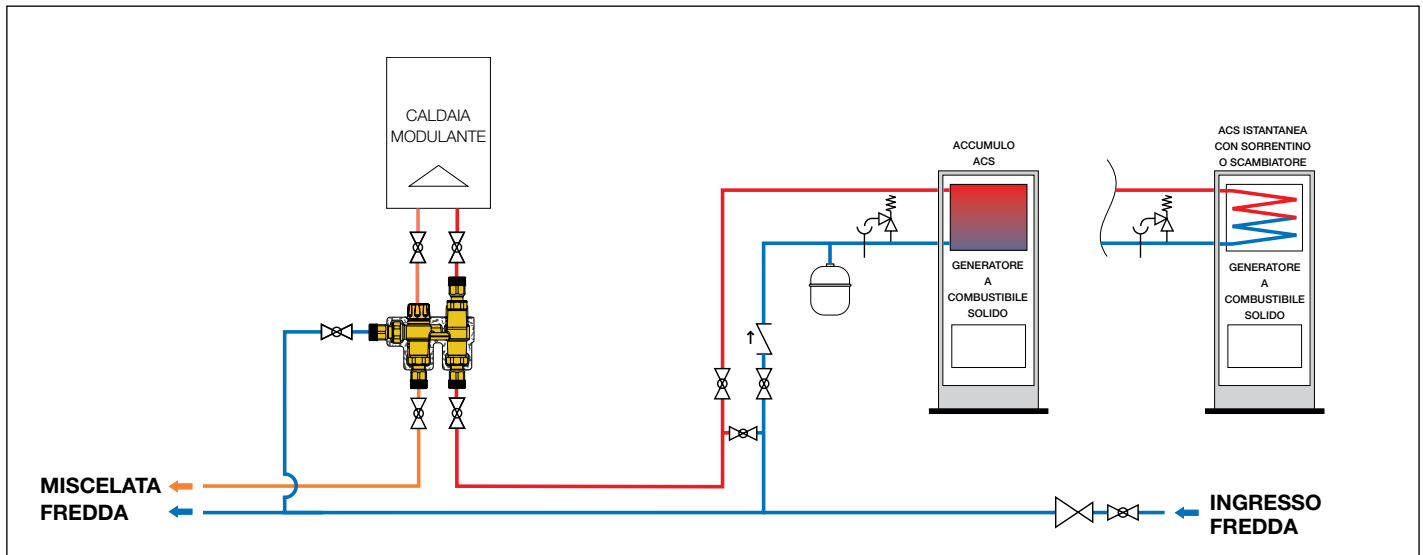
Schema applicativo kit SOLARINCAL serie 265 con generatore a combustibile solido



Schema applicativo kit SOLARINCAL-T serie 262 con generatore a combustibile solido



Schema applicativo kit SOLARINCAL-T PLUS serie 263 con generatore a combustibile solido





BIM
bim.caleffi.com

Intercettazione del combustibile
Scarico di sicurezza termica
Gruppo di riempimento
Valvole di sfogo aria
Valvole e detentori
Valvole monotubo
Valvole di zona
Collettori di distribuzione
Gruppi di regolazione
Sistema di rilevazione e controllo ghiaccio
Collettori per impianti a pannelli
Riduttori di pressione
Miscelatore elettronico con disinfezione termica
Miscelatori termostatici
Disconnettori
Raccordi a tenuta O-Ring
Miscelatori termostatici per impianti solari

Intercettazione del combustibile pag. 8, 9



Pozzetto in ottone per dispositivi di intercettazione del combustibile. Per serie 540 (97 °C e 98 °C) e 541 (98 °C).

Codice

F51677	1/2"-2"
F31674	DN 65 - DN 80 - DN 100

Valvole di sfogo aria pag. 28, 29



Tappino in plastica, per serie 5020 e 5022.

Codice

R56214



Tappino in ottone cromato, per serie 5020 e 5022.

Codice

R59119/C

Scarico di sicurezza termica pag. 9



Pozzetto per valvole di scarico di sicurezza termica.

Codice

R59089/C



Tappino per valvole ROBOCAL.

Codice

R56142

Gruppo di riempimento pag. 11



Bocchettone completo di guarnizione e filtro per gruppi di riempimento codici 553040 e 553140.

Codice

R59132	1/2"
---------------	------

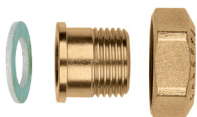
Valvole e detentori pag. 50, 51, 52, 53, 54, 55, 56, 58, 57, 60, 61, 72



Bocchettone con tenuta in gomma, per valvole e detentori da 3/8" e 1/2".

Codice

R49176/C	3/8"
R49175/C	1/2"



Codolo, calotta e guarnizione per gruppi di riempimento codici 553540 e 553640.

Codice

R51131	codolo
R41186	calotta
R50058	guarnizione



Codolo, calotta e anello O-Ring per valvole e detentori da 3/4".

Codice

R49094/C	codolo con O-Ring
R61008/C	calotta
R47021	anello O-Ring



Componenti manopola valvola termostattizzabile.

Codice

R36074	manopola	3/8" - 1/2"
R46036	manopola	3/4" - 1"
R36075	tappo	3/8" - 1/2" - 3/4" - 1"
R36076	cannotto	3/8" - 1/2"
R46037	cannotto	3/4" - 1"



Manopola valvola per radiatori.

Codice

449200	
449210	per vitone nuovo



Cappuccio per detentori.

Codice

449300	colore bianco
449300 BLK	colore nero



Adattatore da utilizzare per l'accoppiamento dei comandi termostatici ed elettrotermici con le valvole serie 338, 339, 401, 402, e 455.

Codice

F36077	
---------------	--



Vitoncino di ricambio per termostattizzabili.

Codice

F36073	
---------------	--



Componenti manopola valvole termostattizzabili HIGH-STYLE serie 4001, 4003 e 4004.

Codice

F46063/C	manopola
F36075/C	tappo
R36076	cannotto



Cappuccio per detentori serie 4001, 4003 e 4004.

Codice

F41436/PC	
------------------	--



Guscio di finitura copritubo/coprimuro per valvole termostattizzabili HIGH-STYLE serie 4001, 4003 e 4004. Cromato lucido.

Codice

400001	
400011	finitura bianca



Guscio di finitura copritubo/coprimuro per valvole termostattizzabili HIGH-STYLE serie 4003 e 4004 con attacco centrale. Cromato lucido.

Codice

400002	
400012	finitura bianca



Componenti manopola valvole termostattizzabili serie 3380.

Codice

F36074/C	manopola
F36075/C	tappo
R36076	cannotto



Cappuccio per detentori serie 3380.

Codice

F46003/C	
-----------------	--

Valvole monotubo

pag. 74, 75



Codo con sonda per valvola monotubo termostattabile serie 455.

Codice

R49158	1/2" - Ø 11
R49159	3/4" - Ø 11
R49160	1" D - Ø 14
R49161	1" S - Ø 14



Calotta per bocchettone valvola monotubo termostattabile serie 455.

Codice

R41277/C	1/2" - 3/4" - 1"
-----------------	------------------



Bocchettone completo di guarnizione per valvole monotubo serie 4501.

Codice

F49113	1/2"
49114	3/4"



Rompigetto per valvole monotubo serie 348 e 455.

Codice

R46030	x serie 348
R46042	x serie 455 (versione precedente)



Rompigetto per valvola monotubo termostattabile serie 455.

Codice

R46072



Sonda in ottone per valvole monotubo serie 4501 e 348. Lunghezza 300 mm.

Codice

R41036



Manopola per valvola monotubo serie 4501.

Codice

449400



Vite di fermo manopola codice 449400.

Codice

449500

Valvole di zona

pagg. 86, 87, 88, 90, 91



Bocchettone completo di O-Ring per valvole di zona serie 6470, 6480 e 644..

Codice

R69276	1/2"
R69277	3/4"
R69280	1"
R59466	1 1/4"



Bocchettone completo di guarnizione per valvole di zona serie 632, 633 e 635.

Codice

R69096	1/2"
R69093	3/4"
R69237	1"



F69221



F69240

Vitone di ricambio per valvole di zona serie 676, 677 e 678.

Codice

F69221	x serie 677/678
F69240	x serie 676

Valvole motorizzate a pistone

Motori di ricambio per valvole motorizzate a pistone a tre vie serie 636.



CE

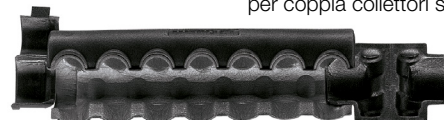
Codice

R69084	230	1	-
R69085	24	1	-

Collettori di distribuzione

pag. 108, 109

Coibentazione completa (anteriore e posteriore) per coppia collettori serie 663.



Codice

F69466	3
F69467	4
F69468	5
F69469	6
F69470	7
F69471	8
F69472	9
F69473	10
F69474	11
F69475	12
F69476	13

Gruppi di regolazione

Ricambi serie 150 - 152 - 153 - 154 - 155

Codice	
150000	corpo per 152600 e 153600
150100	regolatore elettronico per serie 152, 153, 154, 155, 150600 e 150601
150023	regolatore elettronico per 152650, 152651 e 1556.. riscald./raffresc.
150003	termometro per 152600, 153600 e 150600
150004	sonda esterna per serie 152, 153, 154, 155 e 150
150005	valvola differenziale per 152600, 153600 e 150600
150006*	sonda a immersione temp. mandata per 152600, 153600, 154, 155 e 150600
150007	pompa U 25-75 per 152601, 153601 e 150601
150009**	sonda a contatto temp. mandata per 152601, 153601 e 150601
150010	gruppo motor. valvola mix per serie 152, 153 e 150
150011	termometro per 152601, 153601, 154, 155 e 150601
150012	corpo per 152601 e 153601
150014	campana mix per 152600 e 153600
150015	campana mix per 152601, 153601
150016	ruota serigr. in bachelite per serie 152 e 153
150017	corpo per serie 154 e 155
150018	pompa UPE 25-60 per serie 154 e 155
150019	gruppo motor. valvola mix per serie 154 e 155
150020	blocco di comando mix a campana (completo di asta, molla, piastrina)
150021	ruota serigr. in bachelite per serie 154 e 155
150022	orologio per serie 152 e 155
150025	orologio 2 canali x 152650, 152651 e 155..2 riscald./raffresc.
150026	termometro 0-60 °C x 152650 riscald./raffresc.
150027	termometro 0-60 °C x 152651 e 155..2 riscald./raffresc.
150028	gruppo motor. valvola mix per 152650 e 152651 riscald./raffresc.
150029	pozzetto x sonda a immersione codice 150006
150050	sonda umidità x 152600 e 152601
150037	pompa ad alta efficienza HE 25-55 x 152600, 153600 e 150600

* Utilizzabile come sonda ritorno per serie 154 e 155.

** Utilizzabile come sonda ritorno per serie 152 e 153.

Ricambi serie 163 - 164

Codice	
F0000972	termostato di sicurezza
R19101	termometro 0-80 °C



164

Gruppo di ricambio con servocomando.
Pmax di esercizio: 10 bar.
Campo di temperatura ingresso primario: 5-100 °C.

Codice	Kv (m³/h)	Conf.	Imballo
164001	6,3	1	-



163

Valvola miscelatrice termostatica.
Pmax di esercizio: 10 bar.
Campo di temperatura di taratura: 25-55 °C.
Attacchi: 1" F x 1 1/2" F con calotta.

Codice	Conf.	Imballo
163001	1	-



163

Cartuccia di ricambio.
Per valvola miscelatrice termostatica serie 163.

Codice	Conf.	Imballo
163005	1	-

Ricambi serie 171

Codice	
F19095	regolatore digitale
F69264	sonda mandata o ritorno
F0000972	termostato di sicurezza
F19223	gruppo valvola miscelatrice con supporto motore
F19155	servocomando per valvola miscelatrice
116010	termometro 0-80 °C

Ricambi serie 174

Codice	
150032	regolatore digitale per riscaldamento
150033	regolatore digitale riscaldamento e raffrescamento
150034	controllo remoto per riscald. e raffrescamento c/basetta
150036	controllo remoto per riscaldamento c/basetta
150035	interfaccia per riscaldamento e raffrescamento
150004	sonda esterna
150006	sonda mandata o ritorno
F0000972	termostato di sicurezza
F19223	gruppo valvola miscelatrice con supporto motore
F19155	servocomando per valvola miscelatrice
116010	termometro 0-80 °C



167

Valvola a tre vie a settore
(regolazione equipercentuale/lineare)
e servomotore a tre punti.

Versione destra.

Pmax di esercizio: 10 bar.
Tmax di esercizio: 100 °C.

Attacchi:

1 1/2" M x 1 1/4" M x 1 1/2" F calotta mobile.

Codice	Kv (m³/h)
167032	6,3



167

Valvola a tre vie a settore
(regolazione equipercentuale/lineare)
e servomotore a tre punti.

Versione sinistra.

Pmax di esercizio: 10 bar.
Tmax di esercizio: 100 °C.

Attacchi:

1 1/2" M x 1 1/4" M x 1 1/2" F calotta mobile.

Codice	Kv (m³/h)	Conf.	Imballo
167042	6,3	1	-

Motori di ricambio
per gruppi di regolazione serie 167.

Codice		Tensione V	Conf.	Imballo
167012	versione destra	230	1	-
167022	versione sinistra	230	1	-
167014	versione destra	24	1	-
167024	versione sinistra	24	1	-



150

depl. 01120

Accessori per gruppo di regolazione termica nel caso di collegamento a più di un collettore o per regolatore cod. 161000.



Codice		Conf.	Imballo
150050	sonda umidità	1	-
150051	convertitore	1	-
150052	trasformatore	1	-



622

depl. 01088

Termostato di sicurezza supplementare di utenza per impianti a pannelli radianti. Campo di regolazione: 5-55 °C. Taratura di fabbrica: 50 °C. Grado di protezione: IP 40.



Codice		Conf.	Imballo
622001		1	10



151

Termostato ambiente con scambio automatico riscaldamento/raffrescamento per gruppi serie 152, per regolatore codice 152021 e per gruppi serie 174. Per scatola ad incasso circolare Ø 68 mm, prof. 35/50 mm.



Codice		Conf.	Imballo
151003		1	-



151

depl. 01082

Termostato sonda ambiente. Per gruppi di regolazione serie 152 per riscaldamento, serie 174 per riscaldamento/raffrescamento e per regolatore serie 1520.



Codice		Conf.	Imballo
151000		1	-

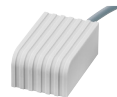
Sistema di rilevazione e controllo ghiaccio



605

Sensore di temperatura e umidità per canali, tetti piani e antenne paraboliche, con cavo. Lunghezza cavo: 6 m.

Codice		Conf.	Imballo
605031		1	-



150

Sonda esterna.

Codice		Conf.	Imballo
150004			

Collettori per impianti a pannelli

pagg. 134, 136, 137, 138, 140



Manopola per collettori serie 670, 671, 668...S1 e 666...S1.

Codice		Conf.	Imballo
449000			



Vitone di ricambio per collettori serie 662, 671, 668...S1, 668 e 663.

Codice		Conf.	Imballo
F19159	x serie 662/664		
F69357	x serie 671		
F69590	x serie 668...S1		
F69122	x serie 668, 663		



Regolatore micrometrico di ricambio per collettori serie 662..6 e 668.

Codice		Conf.	Imballo
F69793	x serie 662..6		
F69184	x serie 668		



Flussometri di ricambio per collettori serie 671, 668...S1 e 664.

Codice
Scala flussometro (l/min)

F69937	1-4	x serie 671
F69564	1-5	x serie 668...S1
F69912	0-5	x serie 664

Riduttori di pressione

pagg. 150, 151, 153, 187



Cartuccia di ricambio. Per riduttori inclinati serie 5330, 5331, 5332 e 5334.

Codice

533000



Cartuccia di ricambio e chiave per smontaggio filtro e cartuccia. Per riduttori serie 5350, 5351.

Codice

Conf. Imballo

535004	1/2" - 3/4"	1	8
535006	1"	1	8
535017	1 1/4" (535074 - 535075)	1	-
535007	1 1/4" - 1 1/2" - 2"	1	-
R52484*	chiave per smontaggio filtro e cartuccia	1	-

* Solo per riduttori da 1/2", 3/4" e 1"



Cartuccia di ricambio. Per riduttori serie 5360, 5362, 5365 e 5366.

Codice

536004	1/2"
536005	3/4" - 1"
536027	1 1/4" - 1 1/2" (5360)
536008	1 1/2" (5365) - 2" - DN 65



Bocchettone a sede piana completo di guarnizione per riduttori di pressione serie 5350, 5351, 5360 e 5365.

Codice

R59787	1/2"
R59788	3/4"
R59789	1"
R59485	1 1/4"
R59581	1 1/2"
R59487	2"



Contenitore trasparente per filtro per serie 5351.

Codice

R56276



Filtro per serie 5351.

Codice

R59767



Bicchiere trasparente per cartucce filtranti per serie 5370.

Codice

F56163 3/4" - 1"

Miscelatore elettronico con disinfezione termica

Ricambi per miscelatore elettronico con disinfezione termica programmabile serie 6000 con attacchi filettati, **versione precedente cromata.**

Codice

F69482	servocomando 230 V (ac) per 600050-600090 - colore grigio
R69489	valvola a 3 vie con codolo/calotta per 600050
R69490	valvola a 3 vie con codolo/calotta per 600060
F69708	valvola a 3 vie con codolo/calotta per 600082 e 600092
F69591	sonda ricircolo per verifica disinfezione
F69531	portasonda a contatto per ricircolo
F69433	regolatore con verifica disinfezione
R19101	termometro 0-80 °C

Codice

755846 modem digitale GSM

Miscelatori termostatici

pag. 162



Cartuccia di ricambio. Per miscelatori termostatici serie 5230.

Codice

523005	1/2" - 3/4" - Ø 22
523006	1" - 1 1/4" - Ø 28
523008	1 1/2" - 2"

Disconnettori

pag. 194, 195



Bocchettone completo di guarnizione
Per disconnettori serie 574.

Codice

R59482	1/2"
R59483	3/4"
R59484	1"
R59485	1 1/4"
R59486	1 1/2"
R59487	2"



Anello di serraggio di ricambio.
Per raccordi meccanici serie 900, 903, 904,
9050, 9057, 9058, 9060, 9067, 9068, 930,
910, 913 e 914.

Codice

R91236	Ø 8
R91237*	Ø 10
R91238	Ø 10
R91239	Ø 12
R41423	Ø 14
R41424	Ø 15
R91240	Ø 16
R41448	Ø 18
R91235	Ø 22
R91241	Ø 28

* Solo per raccordi art. 900310, 903010, 904310, 910310, 913010 e 914310.

Raccordi a tenuta O-Ring

pag. 226, 227, 228



O-Ring di ricambio.
Per raccordi meccanici serie 900, 903, 904,
9050, 9057, 9058, 9060, 9067, 9068, 930,
910, 913 e 914.
Per impianti idraulici e per uso alimentare.

Codice

R97020	Ø 8
R97022*	Ø 10
R97021	Ø 10
R97023	Ø 12
R97024	Ø 14
R47037	Ø 15
R97025	Ø 16
R97026	Ø 18
R97027	Ø 22

* Solo per raccordi art. 900310, 903010, 904310, 910310, 913010 e 914310.



O-Ring di ricambio.
Per raccordi meccanici serie 900, 904,
9057, 9058, 930.
Per impianti gas e idrocarburi fluidi
(escluse benzine).

Codice

R97012	Ø 10
R97013*	Ø 10
R97014	Ø 12
R97015	Ø 14
R97016	Ø 15
R97017	Ø 16
R97018	Ø 18
R97019	Ø 22

* Solo per raccordi art. 900310, 904310, 905730 e 905830.

Vasi di espansione

pag. 244

Membrane di ricambio.
Per vasi di espansione serie 568.

Codice Utilizzo litri

568002	50 - 60
568003	80
568004	100
568005	200
568006	300 - 400
568007	500

Miscelatori termostatici per impianti solari

pag. 267

2523

Cartuccia di ricambio.
Per miscelatore termostatico
serie 2523.



Codice		Conf.	Imballo
252305	1/2" - 3/4"	1	-

2523

Cartuccia di ricambio.
Per miscelatore termostatico
serie 2523.

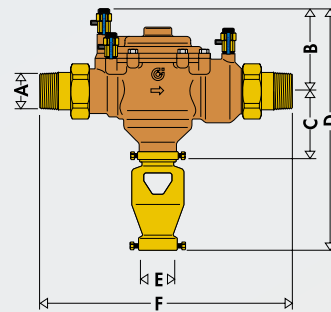
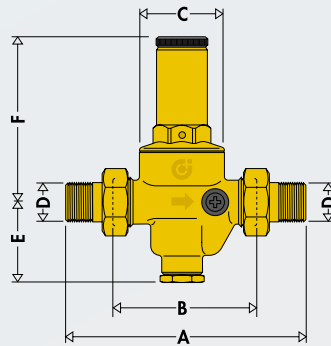
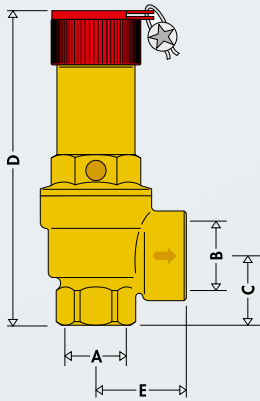
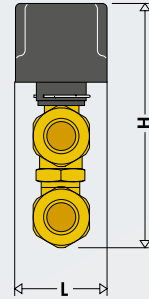
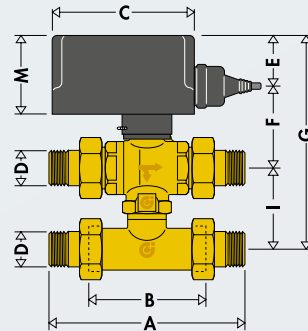
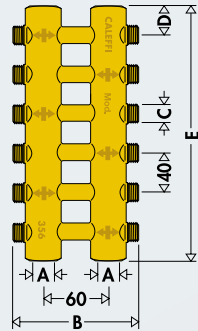
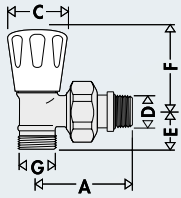


Codice		Conf.	Imballo
252306	1" - 1 1/4"	1	-
252308	1 1/2" - 2"	1	-

Ricambi per regolatore serie 257.

Codice		Conf.	Imballo
161006	Sonda Pt1000 - temperatura: -5-80 °C	1	-
257006	Sonda Pt1000 - temperatura: -50-180 °C	1	-

ACCOPIAMENTO RACCORDI E DIMENSIONI DEI PRODOTTI



RACCORDERIA IN OTTONE CROMATO

Attacco tubazioni 23 p.1,5



6790 DARCAL

Raccordo per tubo multistrato con esercizio continuo ad alta temperatura.

Per il corretto utilizzo di questi nuovi raccordi è necessario calibrare il tubo multistrato prima dell'uso tramite calibratore Caleffi serie 679.

Codice

679014	23 p.1,5 - Ø 14x2
679024	23 p.1,5 - Ø 16x2
679025	23 p.1,5 - Ø 16x2,25
679044	23 p.1,5 - Ø 18x2
679064*	23 p.1,5 - Ø 20x2
679065*	23 p.1,5 - Ø 20x2,25
679066*	23 p.1,5 - Ø 20x2,5
679067*	23 p.1,5 - Ø 20x2,9 (tubo REHAU)

* Con anello metallico



6810 DARCAL

Raccordo a diametro autoadattabile per tubi in plastica semplice e multistrato.

Codice

	Ø interno	Ø esterno
681000	23 p.1,5 7,5÷ 8	12÷14
681002	23 p.1,5 9 ÷ 9,5	14÷16
681001	23 p.1,5 9,5÷10	12÷14
681006	23 p.1,5 9,5÷10	14÷16
681015	23 p.1,5 10,5÷11	14÷16
681017	23 p.1,5 10,5÷11	16÷18
681024	23 p.1,5 11,5÷12	14÷16
681026	23 p.1,5 11,5÷12	16÷18
681035	23 p.1,5 12,5÷13	16÷18
681044	23 p.1,5 13,5÷14	16÷18



6811 DARCAL

Raccordo a diametro autoadattabile per tubi in plastica semplice e multistrato. Cromato lucido.

Codice

	Ø interno	Ø esterno
681101	23 p.1,5 9,5÷10	12÷14,4
681124	23 p.1,5 11,5÷12	14÷16,4



4470

Raccordo monoblocco, per tubi rame ricotto, rame crudo, ottone, acciaio dolce e acciaio inox, a tenuta O-Ring.

Codice

447010	23 p.1,5 - Ø 10
447012	23 p.1,5 - Ø 12
447014	23 p.1,5 - Ø 14
447015	23 p.1,5 - Ø 15
447016	23 p.1,5 - Ø 16



4370

Raccordo meccanico, per tubi rame ricotto, rame crudo, ottone, acciaio dolce e acciaio inox, a tenuta O-Ring.

Codice

437010	23 p.1,5 - Ø 10
437012	23 p.1,5 - Ø 12
437014	23 p.1,5 - Ø 14
437015	23 p.1,5 - Ø 15
437016	23 p.1,5 - Ø 16



4371

Raccordo meccanico, per tubi rame ricotto, rame crudo, ottone, acciaio dolce e acciaio inox, a tenuta O-Ring. Cromato lucido.

Codice

437112	23 p.1,5 - Ø 12
437114	23 p.1,5 - Ø 14
437115	23 p.1,5 - Ø 15
437116	23 p.1,5 - Ø 16



4380

Raccordo meccanico, per tubo rame, a tenuta PTFE.

Codice

438010	23 p.1,5 - Ø 10
438012	23 p.1,5 - Ø 12
438014	23 p.1,5 - Ø 14
438015	23 p.1,5 - Ø 15
438016	23 p.1,5 - Ø 16
438018	23 p.1,5 - Ø 18 con anima di rinforzo



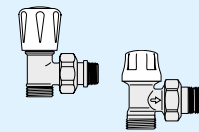
439

Raccordo per tubo rame, con guarnizione. Cromato. Non utilizzare con valvole serie 232.

Codice

439010	23 p.1,5 - Ø 10
439012	23 p.1,5 - Ø 12
439014	23 p.1,5 - Ø 14
439016	23 p.1,5 - Ø 16

23 p.1,5 M - Ø 18



Serie: 338

339

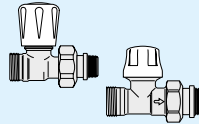
425

426

222 232

223 233

227 237

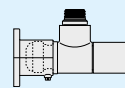


Serie: 4001

4003

4004

4005



Serie: 340

341

342

343



Serie: 456

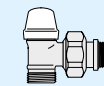
455

4501

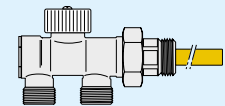
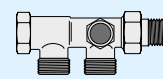
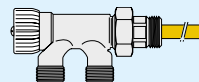
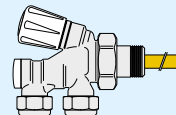
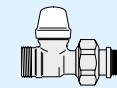
348

452

328



Serie: 382



RACCORDERIA IN OTTONE CROMATO

Attacco tubazioni 3/4"

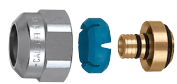


6792 DARGAL

Raccordo per tubo multistrato con esercizio continuo ad alta temperatura.

Per il corretto utilizzo di questi nuovi raccordi è necessario calibrare il tubo multistrato prima dell'uso tramite calibratore Caleffi serie 679.

Codice	
679264	3/4" - Ø 20x2
679265	3/4" - Ø 20x2,25
679266	3/4" - Ø 20x2,5



6815 DARGAL

Raccordo a diametro autoadattabile per tubi in plastica semplice e multistrato.

Codice		Ø _{interno}	Ø _{esterno}
681502	3/4"	7,5÷ 8	12÷14
681500	3/4"	9 ÷ 9,5	14÷16
681501	3/4"	9,5÷10	12÷14
681506	3/4"	9,5÷10	14÷16
681515	3/4"	10,5÷11	14÷16
681517	3/4"	10,5÷11	16÷18
681524	3/4"	11,5÷12	14÷16
681526	3/4"	11,5÷12	16÷18
681535	3/4"	12,5÷13	16÷18
681537	3/4"	12,5÷13	18÷20
681546	3/4"	13,5÷14	18÷20
681555	3/4"	14,5÷15	18÷20
681556	3/4"	15 ÷15,5	18÷20
681564	3/4"	15,5÷16	18÷20



4375

Raccordo meccanico, per tubi rame ricotto, rame crudo, ottone, acciaio dolce e acciaio inox, a tenuta O-Ring.

Codice	
437510	3/4" - Ø 10
437512	3/4" - Ø 12
437514	3/4" - Ø 14
437515	3/4" - Ø 15
437516	3/4" - Ø 16
437518	3/4" - Ø 18



4385

Raccordo meccanico, per tubo rame, a tenuta PTFE.

Codice	
438512	3/4" - Ø 12
438514	3/4" - Ø 14
438515	3/4" - Ø 15
438516	3/4" - Ø 16
438518	3/4" - Ø 18

3/4" M - Ø 18



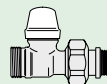
Codici: 338452

339452

340452

342452

343452



RACCORDERIA IN OTTONE

Attacco tubazioni 1/2"



5914

Raccordo per tubo in plastica.

Codice

591400	1/2" Ø 8-12
591401	1/2" Ø 8-13
591402	1/2" Ø 10-12
591405	1/2" Ø 10-15
591414	1/2" Ø 11,6-16
591424	1/2" Ø 12-16
591433	1/2" Ø 13-16



58124

Calotta e bicono o monocono di tenuta in PTFE, per tubo rame.

Codice

581240	1/2" + monocono Ø 10
581242	1/2" + monocono Ø 12
581244	1/2" + monocono Ø 14
581245	1/2" + monocono Ø 15
581246	1/2" + bicono Ø 16

1/2" M - Ø 16



Serie: 349

592

598



Attacco tubazioni 23 p.1,5



6791 DARCAL

Raccordo per tubo multistrato con esercizio continuo ad alta temperatura.

Per il corretto utilizzo di questi nuovi raccordi è necessario calibrare il tubo multistrato prima dell'uso tramite calibratore Caleffi serie 679.

Codice

679114	23 p.1,5 - Ø 14x2
679124	23 p.1,5 - Ø 16x2
679125	23 p.1,5 - Ø 16x2,25
679144	23 p.1,5 - Ø 18x2



4460

Raccordo monoblocco, per tubi rame ricotto, rame crudo, ottone, acciaio dolce e acciaio inox, a tenuta O-Ring.

Codice

446010	23 p.1,5 - Ø 10
446012	23 p.1,5 - Ø 12
446014	23 p.1,5 - Ø 14
446015	23 p.1,5 - Ø 15
446016	23 p.1,5 - Ø 16



3470

Raccordo meccanico per tubi rame ricotto, rame crudo, ottone, acciaio dolce e acciaio inox, a tenuta O-Ring.

Codice

347010	23 p.1,5 - Ø 10
347012	23 p.1,5 - Ø 12
347014	23 p.1,5 - Ø 14
347015	23 p.1,5 - Ø 15
347016	23 p.1,5 - Ø 16



6800 DARCAL

Raccordo a diametro autoadattabile per tubi in plastica semplice e multistrato.

Codice

	Ø interno	Ø esterno
680000	23 p.1,5 7,5÷ 8	12÷14
680002	23 p.1,5 9 ÷ 9,5	14÷16
680001	23 p.1,5 9,5÷10	12÷14
680006	23 p.1,5 9,5÷10	14÷16
680015	23 p.1,5 10,5÷11	14÷16
680017	23 p.1,5 10,5÷11	16÷18
680024	23 p.1,5 11,5÷12	14÷16
680026	23 p.1,5 11,5÷12	16÷18
680035	23 p.1,5 12,5÷13	16÷18
680044	23 p.1,5 13,5÷14	16÷18

6800 DARCAL

Raccordo a diametro autoadattabile per tubi in plastica semplice e multistrato.



Codice

	Ø interno	Ø esterno
680055	23 p.1,5 14,5÷15	18÷20
680064	23 p.1,5 15,5÷16	18÷20

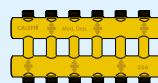
23 p.1,5 M - Ø 18



Serie: 350

351

349

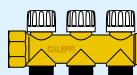


Serie: 356

357

385

161



Serie: 354



Serie: 940 945

941 946

942 947

943 948

944

RACCORDERIA IN OTTONE

Attacco tubazioni 3/4"



6795 DARGAL

Raccordo per tubo multistrato con esercizio continuo ad alta temperatura.

Per il corretto utilizzo di questi nuovi raccordi è necessario calibrare il tubo multistrato prima dell'uso tramite calibratore Caleffi serie 679.

Codice

679514	3/4"	- Ø 14 x 2
679524	3/4"	- Ø 16 x 2
679525	3/4"	- Ø 16 x 2,25
679544	3/4"	- Ø 18 x 2
679564	3/4"	- Ø 20 x 2
679565	3/4"	- Ø 20 x 2,25
679566	3/4"	- Ø 20 x 2,5



6805 DARGAL

Raccordo a diametro autoadattabile per tubi in plastica semplice e multistrato.

Codice Ø interno Ø esterno

680507	3/4"	7,5 ÷ 8	10,5 ÷ 12
680502	3/4"	7,5 ÷ 8	12 ÷ 14
680503	3/4"	8,5 ÷ 9	12 ÷ 14
680500	3/4"	9 ÷ 9,5	14 ÷ 16
680501	3/4"	9,5 ÷ 10	12 ÷ 14
680506	3/4"	9,5 ÷ 10	14 ÷ 16
680515	3/4"	10,5 ÷ 11	14 ÷ 16
680517	3/4"	10,5 ÷ 11	16 ÷ 18
680524	3/4"	11,5 ÷ 12	14 ÷ 16
680526	3/4"	11,5 ÷ 12	16 ÷ 18
680535	3/4"	12,5 ÷ 13	16 ÷ 18
680537	3/4"	12,5 ÷ 13	18 ÷ 20
680544	3/4"	13,5 ÷ 14	16 ÷ 18
680546	3/4"	13,5 ÷ 14	18 ÷ 20
680555	3/4"	14,5 ÷ 15	18 ÷ 20
680556	3/4"	15 ÷ 15,5	18 ÷ 20
680564	3/4"	15,5 ÷ 16	18 ÷ 20
680505	3/4"	17	22,5

6802 DARGAL

Raccordo meccanico per tubo multistrato completo di raccordo M-F.



Codice

680285	3/4" F	- Ø 25x2,5
680296	3/4" F	- Ø 26x3



5915

Raccordi per tubo in plastica.

Codice

591565	3/4"	Ø 16-21
591566	3/4"	Ø 16-22



58125

Calotta e bicono o monocono di tenuta in PTFE, per tubo rame.

Codice

581254	3/4"	+ monocono Ø 14
581256	3/4"	+ monocono Ø 16
581258	3/4"	+ bicono Ø 18

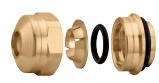


3475

Raccordo meccanico per tubi rame ricotto, rame crudo, ottone, acciaio dolce e acciaio inox, a tenuta O-Ring.

Codice

347510	3/4"	- Ø 10
347512	3/4"	- Ø 12
347514	3/4"	- Ø 14
347515	3/4"	- Ø 15
347516	3/4"	- Ø 16
347518	3/4"	- Ø 18



3475..S1

Raccordo meccanico per tubi rame ricotto, rame crudo, ottone, acciaio dolce e acciaio inox, a tenuta O-Ring. Specifico per l'utilizzo con i collettori serie 668...S1.

Codice

347512S1	3/4"	- Ø 12
347514S1	3/4"	- Ø 14

Attacco tubazioni 1"



6806 DARGAL

Raccordo a diametro autoadattabile per tubo in plastica.

Codice Ø interno Ø esterno

680687	1"	17,5	25
680605	1"	19,5	25

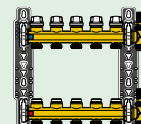
3/4" M - Ø 18



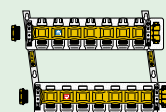
Serie: 592



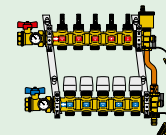
Serie: 650



Serie: 662
6620
6621
663



6630
6631



671
666...S1*
667...S1*
668...S1*



664
665
669
657



Serie: 940
941
942
943
945
946

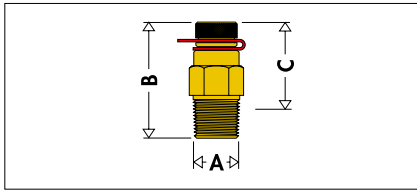
* Non utilizzabile con raccordi per tubo rame serie 347 e 5812

1" M - Ø 25



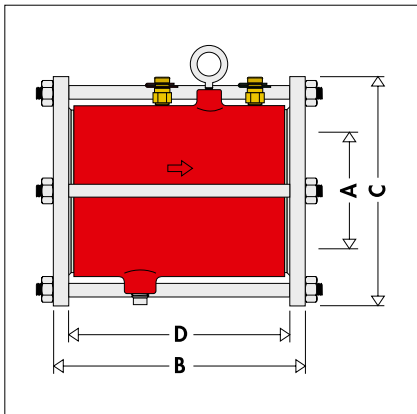
Serie: 941
942

100000



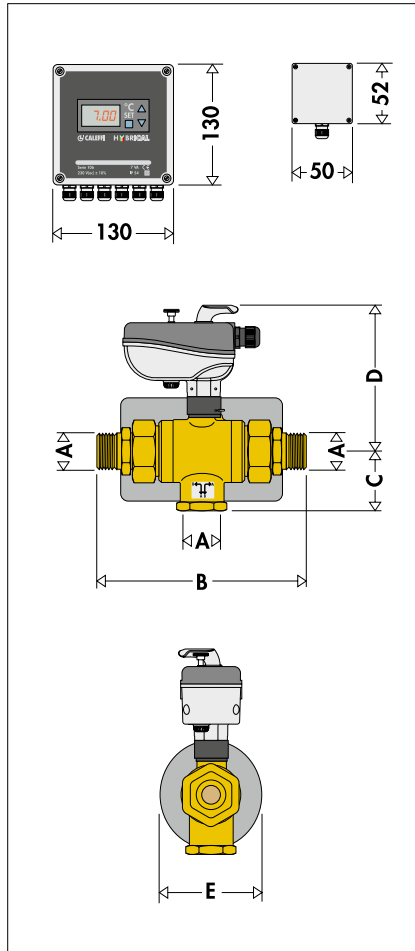
A	B	C
1/4"	36	23

103



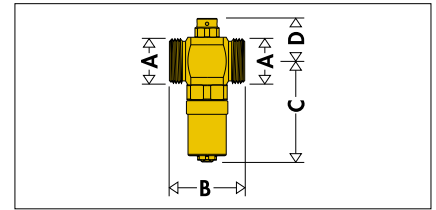
A	B	C	D
DN 65	208	185	172
DN 80	212	200	172
DN 100	216	220	172
DN 125	271	250	198
DN 150	271	285	223
DN 200	287	360	223
DN 250	295	425	223
DN 300	319	515	223

106



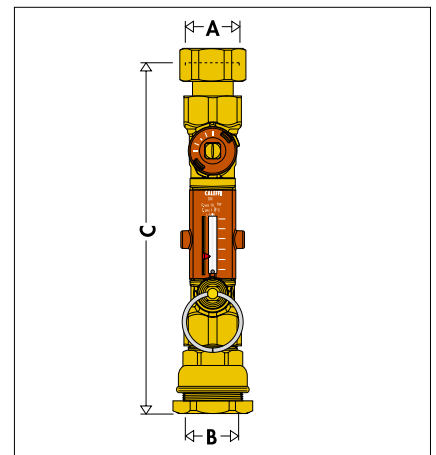
A	B	C	D	E
1 1/4"	184	54,5	124	80
1 1/2"	232	74	194	105
2"	240	74	194	105

108



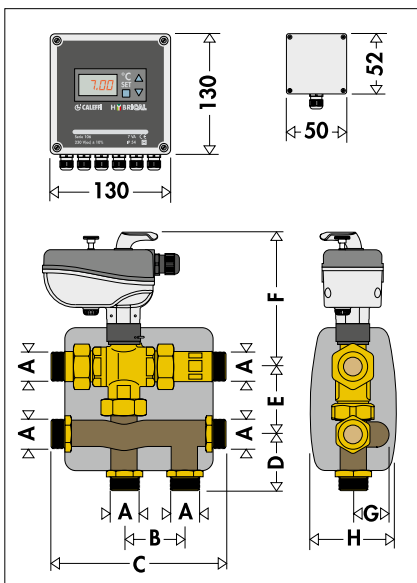
A	B	C	D
1"	56	79	32
1 1/4"	59	83	36
1 1/2"	62	83	36

1126.1



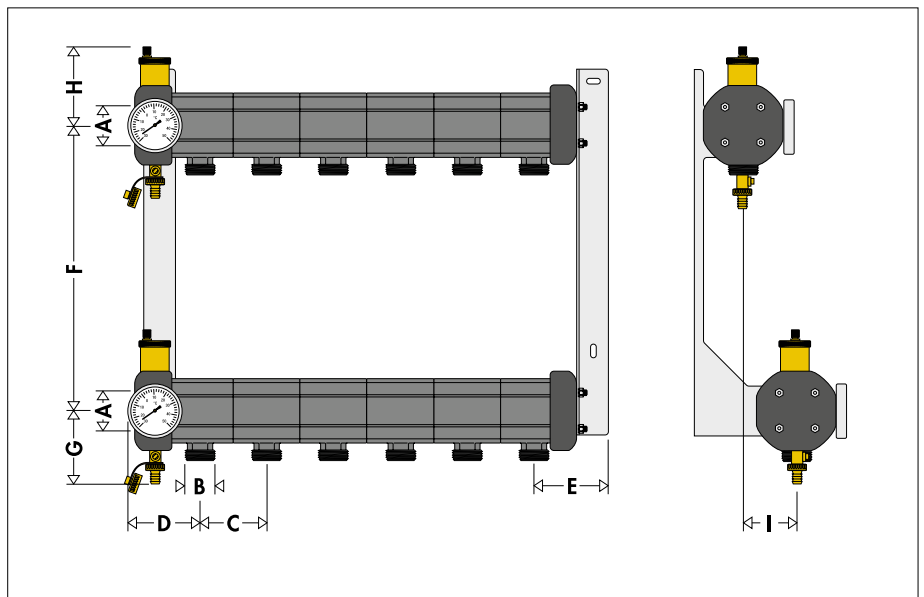
A	B	C
42 p.2,5 TR	Ø 25	225
42 p.2,5 TR	Ø 32	225
42 p.2,5 TR	Ø 40	233

106060/160



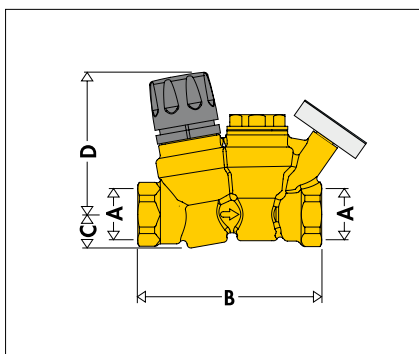
A	B	C	D	E	F	G	H
1"	80	211	60	80	148	42	93

110



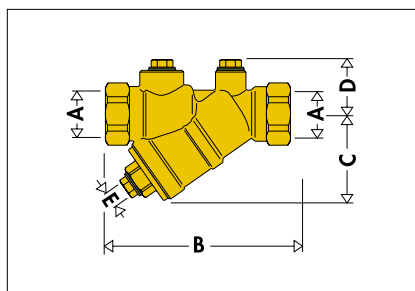
A	B	C	D	E	F	G	H	I
1 1/4"	42 p.2,5 TR	100	99	111	380	111	117	80

116



A	B	C	D
Rp 1/2"	100	18,5	74,5
Rp 3/4"	100	18,5	74,5
Rp 1"	115	26,5	110,5
Rp 1 1/4"	115	26,5	110,5

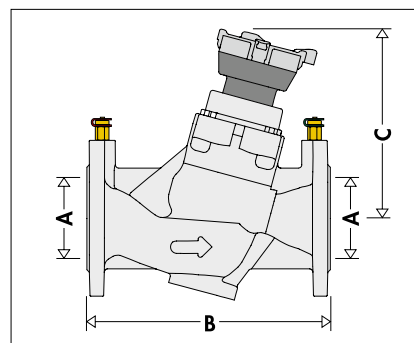
125/126



A	B	C	D	E
1/2"	101	52,5	30	1/4"
3/4"	106	52,5	30	1/4"
1"	140,5	102	33,5	1/2"
1 1/4"	148	102	33,5	1/2"
1 1/2"	177	105	38,5	1/2"
2	179	105	38,5	1/2"
2 1/2"	230	133	48,5	1/2"

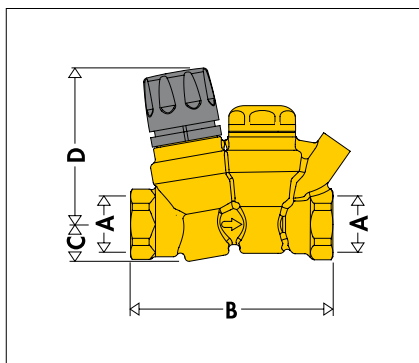
2 1/2", disponibile solo per serie 125

130



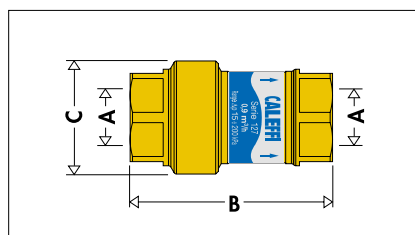
A	B	C
DN 65	290	230
DN 80	310	242
DN 100	350	280
DN 125	400	390
DN 150	480	415
DN 200	600	480
DN 250	730	525
DN 300	850	535

116



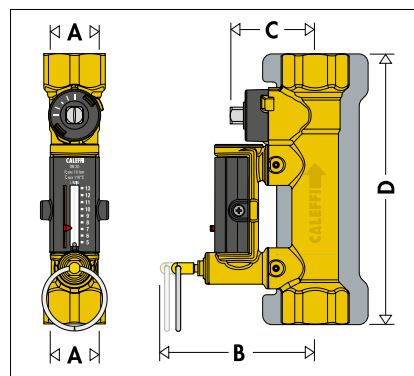
A	B	C	D
Rp 1/2"	100	18,5	74,5
Rp 3/4"	100	18,5	74,5
Rp 1"	115	26,5	110,5
Rp 1 1/4"	115	26,5	110,5

127



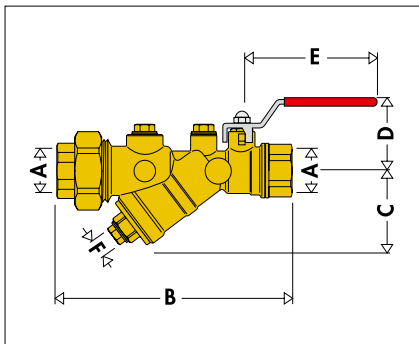
A	B	C
1/2"	74	41
3/4"	74	41
1"	120	61
1 1/4"	111	61
1 1/2"	170	81
2"	172	81

132



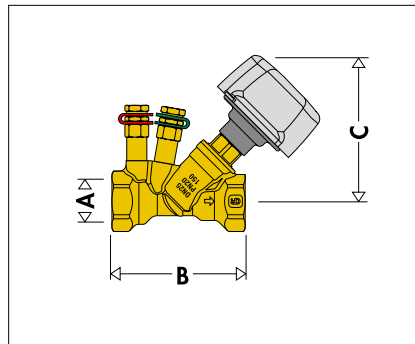
A	B	C	D
1/2"	83,5	45,5	145
3/4"	83,5	45,5	145
1"	85	47	158
1 1/4"	88	50	163,5
1 1/2"	91	56,5	171
2"	96,5	62	177

120/121



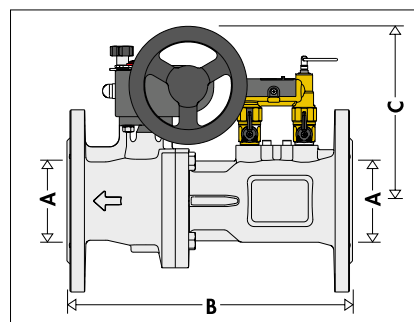
A	B	C	D	E	F
1/2"	156,5	52,5	50	100	1/4"
3/4"	159,5	52,5	50	100	1/4"
1"	218,5	96	66	120	1/2"
1 1/4"	220,5	96	66	120	1/2"
1 1/2"	253	103	88	140	1/2"
2"	253	103	88	140	1/2"

130



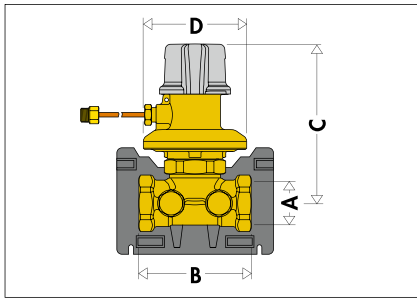
A	B	C
1/2"	77	104
3/4"	82	104
1"	97	107
1 1/4"	115	114
1 1/2"	129	120
2"	152	132

132



A	B	C
DN 65	290	177
DN 80	310	185
DN 100	350	201

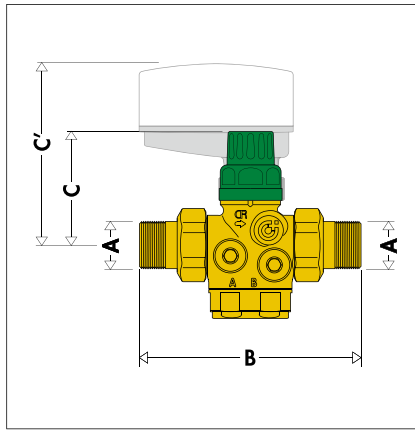
140



A	B	C	D
1/2"	65	106,5	69
3/4"	75	106,5	69
1"	85	112,5	69
1 1/4"	95	173	139
1 1/2"	100	176	139
2"*	120	176	139

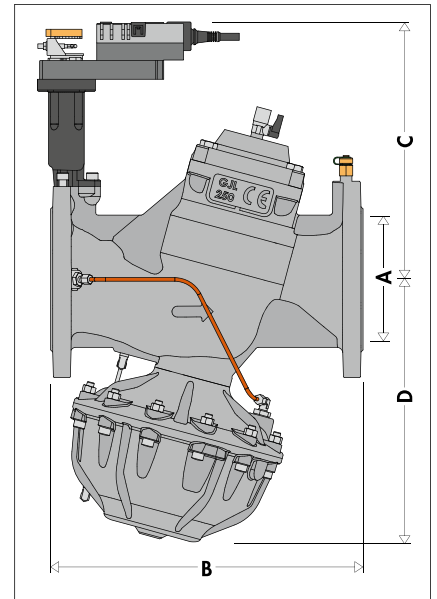
* senza coibentazione

145



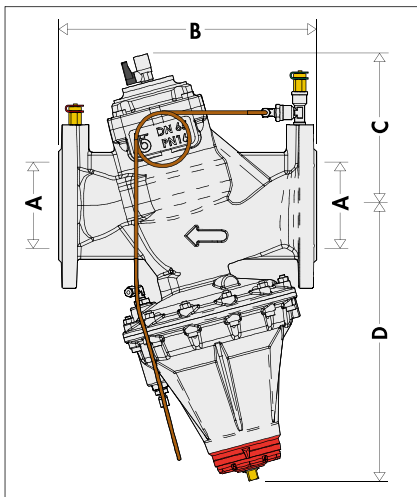
A	B	C	C'
3/8"	108	55-59	96
1/2"	110	55-59	96
3/4"	159	60-64	101
1"	169	60-64	101
1 1/4"	167	60-64	101

146



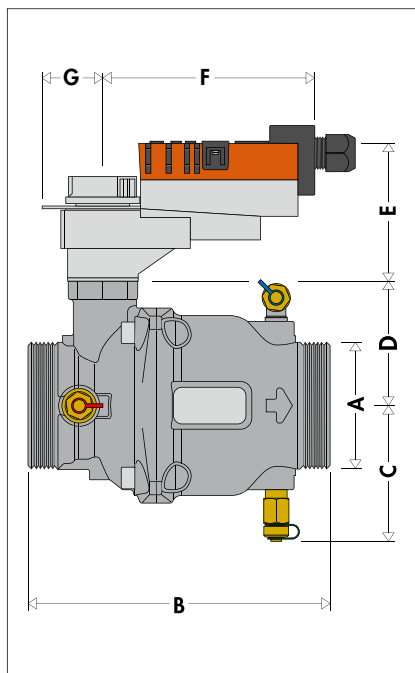
A	B	C	D
DN 65	290	289	217
DN 80	310	298	281
DN 100	350	308	295
DN 125	400	312	317
DN 150	480	341	341

140



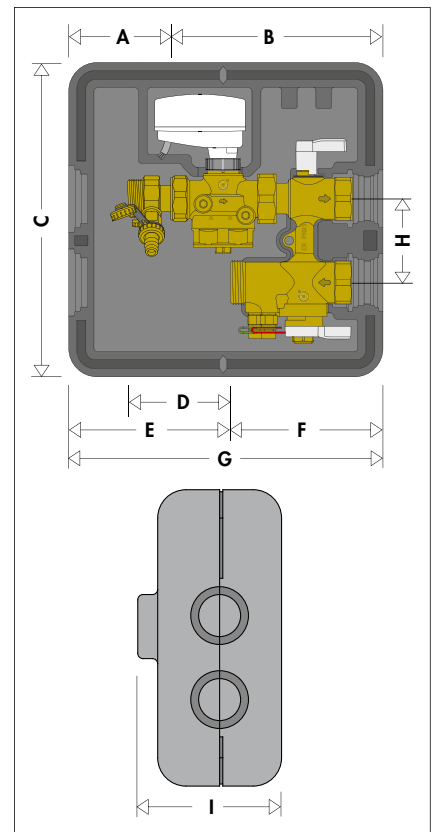
A	B	C	D
DN 65	290	170	310
DN 80	310	182	400
DN 100	350	193	415
DN 125	400	242	438
DN 150	480	267	457

145



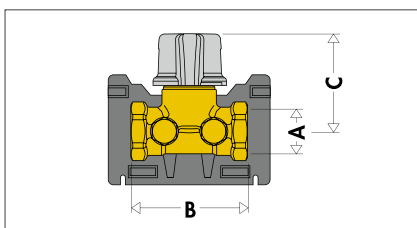
A	B	C	D	E	F	G
2"	166	73	74	83	124	36
2 1/2"	183	81	74	83	124	36

149



A	B	C	D	E
97	203	300	98	115
F	G	H	I	
145	300	80	137	

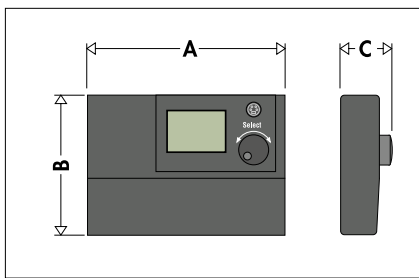
142



A	B	C
1/2"	65	64
3/4"	75	64
1"	85	64
1 1/4"	95	83
1 1/2"	100	86
2"*	120	86

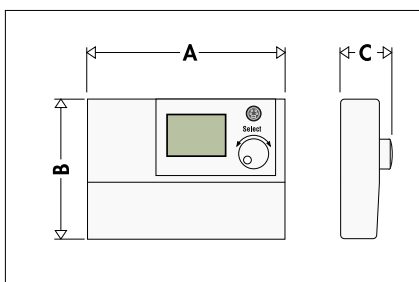
* senza coibentazione

152001



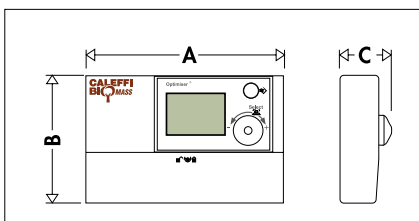
A	B	C
180	130	57

152021



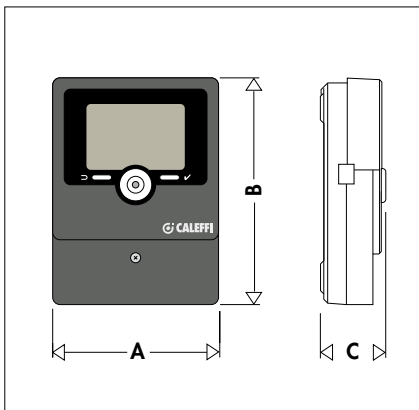
A	B	C
180	130	57

152200



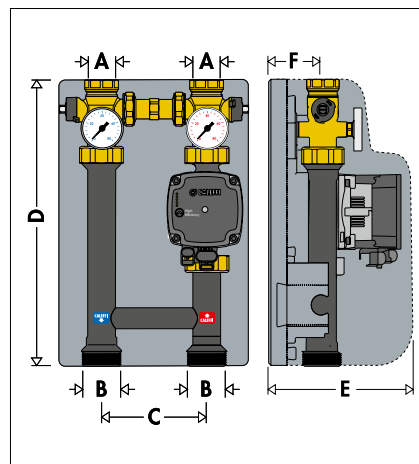
A	B	C
180	130	57

161010



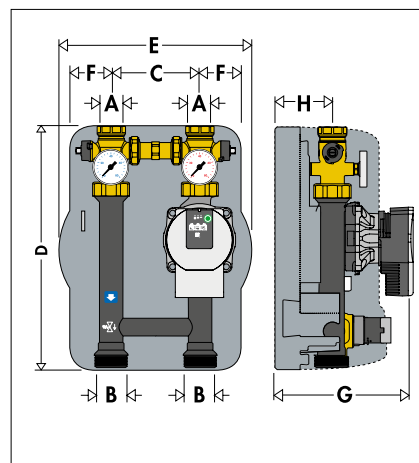
A	B	C
110	166	47

165



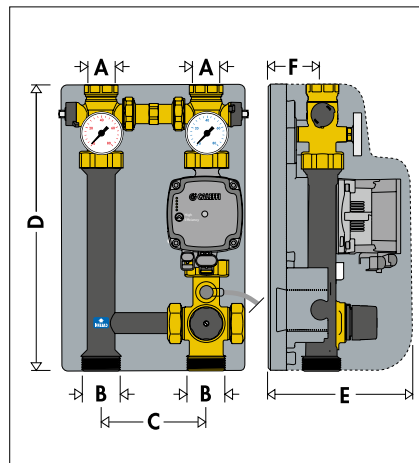
A	B	C	D	E	F
1"	1 1/2"	125	360	225	80

165 HE



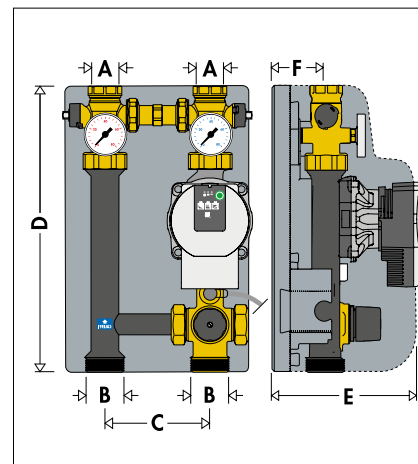
A	B	C	D	E	F	G	H
1"	1 1/2"	125	380	260	55	134	35

166



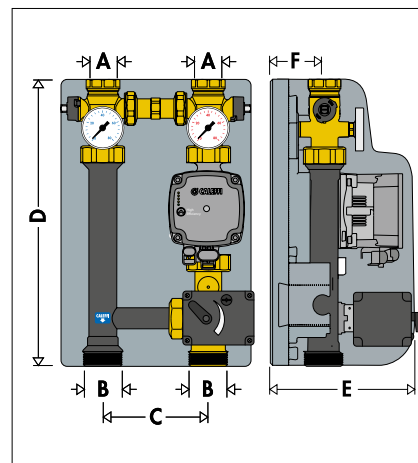
A	B	C	D	E	F
1"	1 1/2"	125	360	225	80

166 HE



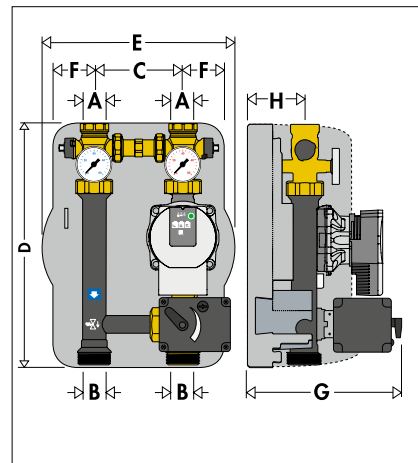
A	B	C	D	E	F
1"	1 1/2"	125	360	225	80

167



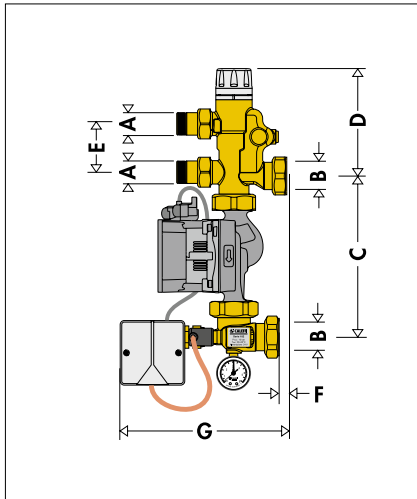
A	B	C	D	E	F
1"	1 1/2"	125	360	225	80

167 HE



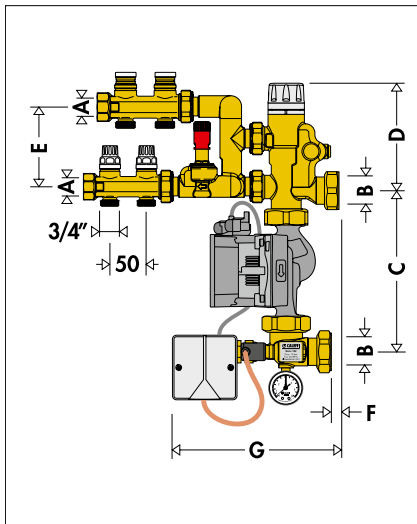
A	B	C	D	E	F	G	H
1"	1 1/2"	125	380	260	55	225	178

182521 A2L



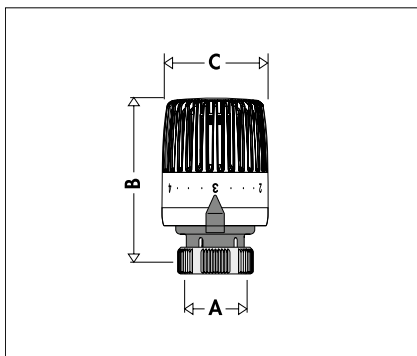
A	B	C	D	E	F	G
3/4"	1 1/4"	195	140	60	9,5	210

182621 A2L 002/3



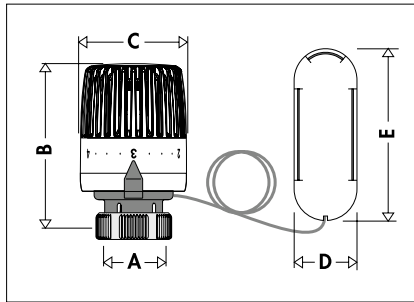
A	B	C	D	E	F	G
1"	1 1/4"	195	140	100	9,5	210

199000



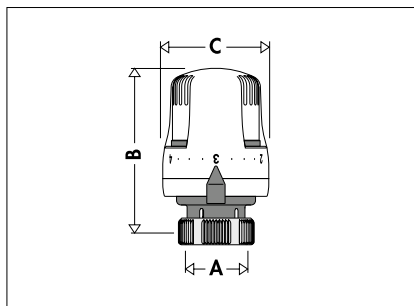
A	B	C
30 p.1,5	74	48

199100



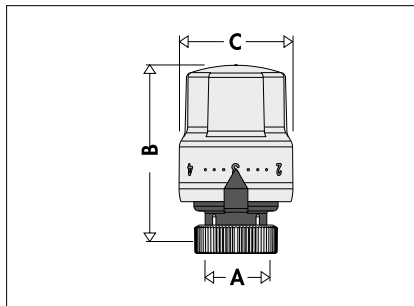
A	B	C	D	E
30 p.1,5	74	48	33	95

200



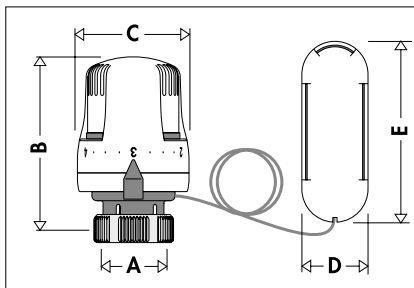
A	B	C
30 p.1,5	80	48

200013



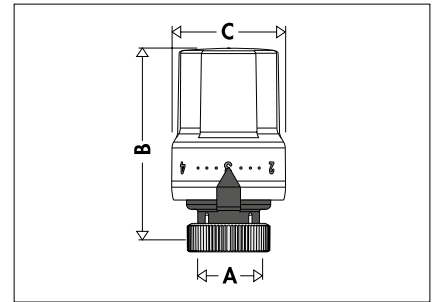
A	B	C
30 p.1,5	80	48

201



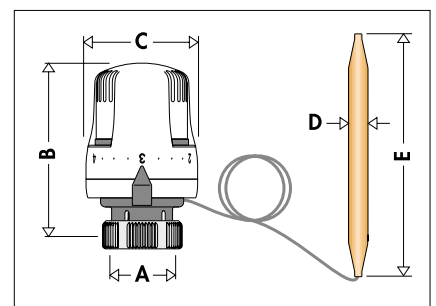
A	B	C	D	E
30 p.1,5	80	48	33	95

202



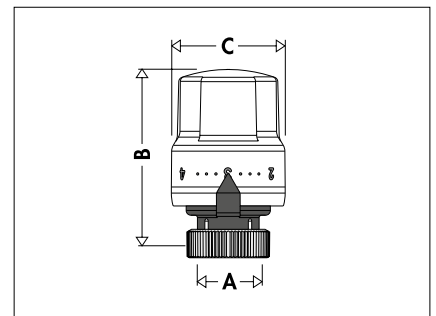
A	B	C
30 p.1,5	85	48

203



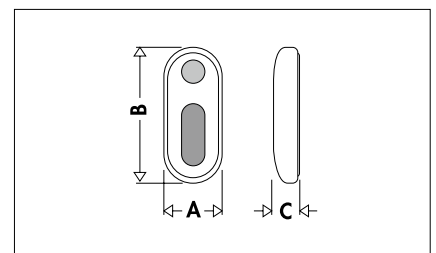
A	B	C	D	E
30 p.1,5	80	48	∅ 11	158
30 p.1,5	80	48	∅ 95	134

205000



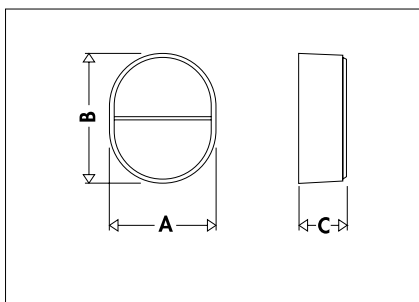
A	B	C
30 p.1,5	80	48

210001



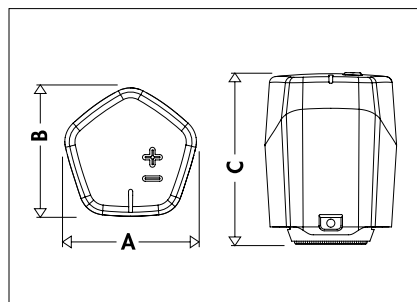
A	B	C
32	80	18

210006



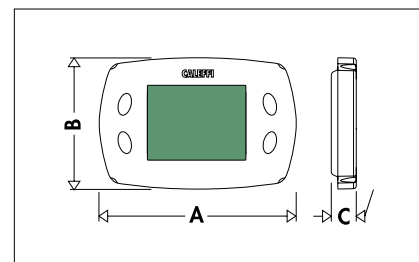
A	B	C
81	63	16,5

215510/215510 BLK



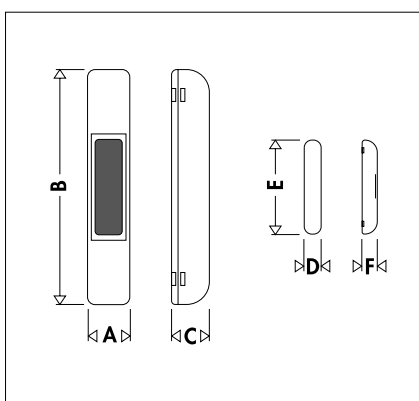
A	B	C
62	60	80

210100



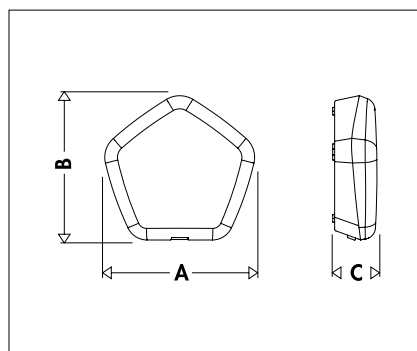
A	B	C
142	100	27

210009



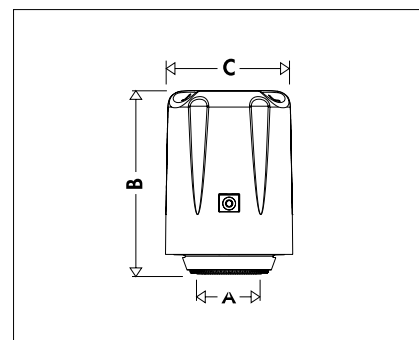
A	B	C	D	E	F
19	110	15	10	37	5

215001/215001 BLK
215002/215002 BLK



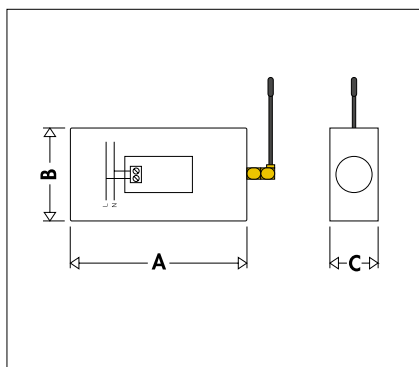
A	B	C
78	75	23

210500/210510



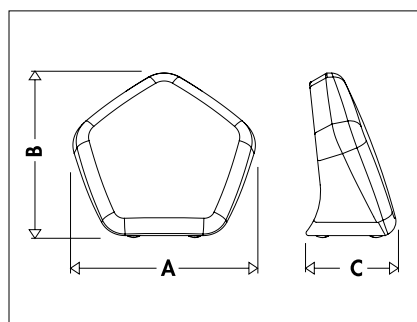
A	B	C
30 p.1,5	80	55

210010



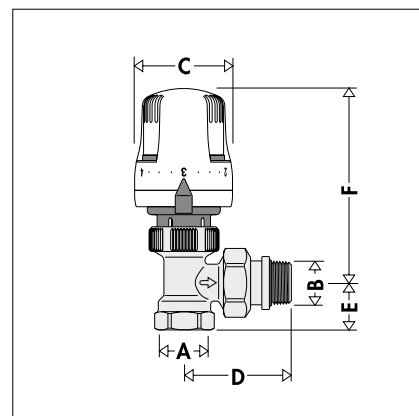
A	B	C
100	50	25

215015/215015 BLK
215100/215100 BLK



A	B	C
129	116	63

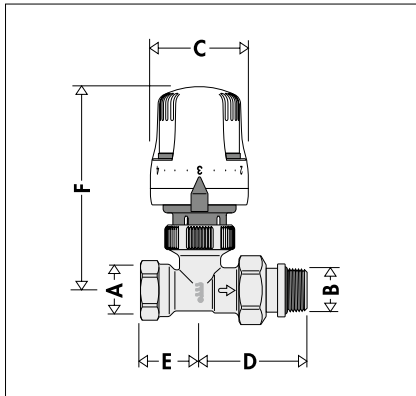
220/230+200



A	B	C	D	E	F
3/8"	3/8"	48	48	20	100
1/2"	1/2"	48	52,5	23	100
3/4"	*3/4"	48	62	26	100

* senza tenuta gomma

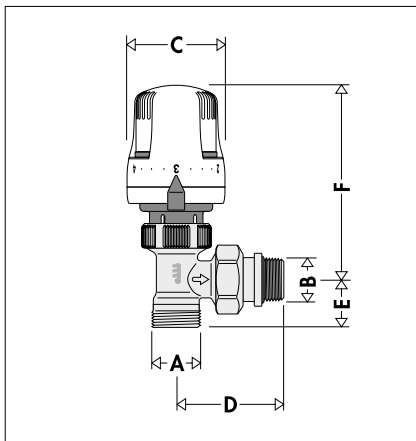
221 / 231 +200



A	B	C	D	E	F
3/8"	3/8"	48	48	26	104
1/2"	1/2"	48	52,5	29	104
3/4"	*3/4"	48	62	35	104

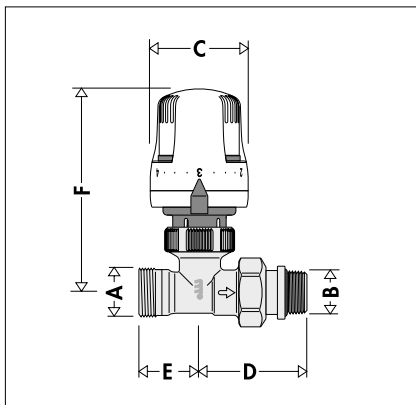
* senza tenuta gomma

222/232 +200



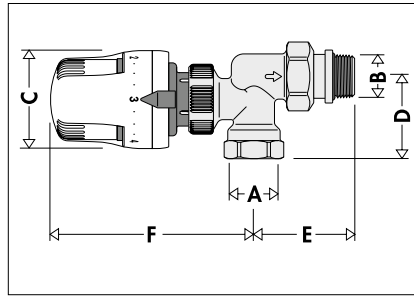
A	B	C	D	E	F
23 p.1,5	3/8"	48	52,5	17,5	100
23 p.1,5	1/2"	48	52,5	20,5	100

223/233 +200



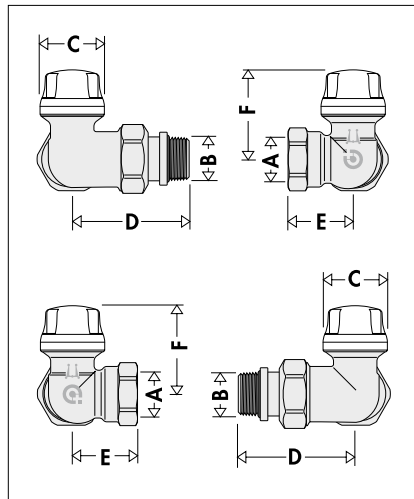
A	B	C	D	E	F
23 p.1,5	3/8"	48	52,5	21	104
23 p.1,5	1/2"	48	52,5	24	104

224 / 234 +200



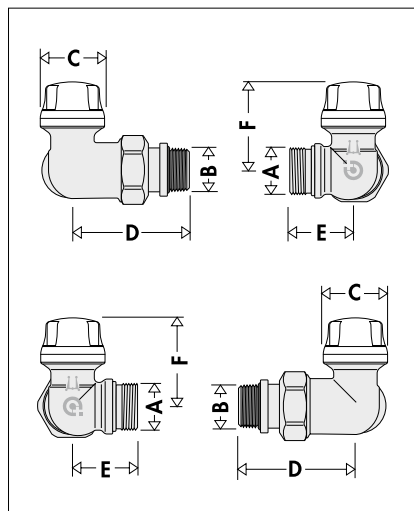
A	B	C	D	E	F
3/8"	3/8"	48	35	45	104
1/2"	1/2"	48	40	51	104

225



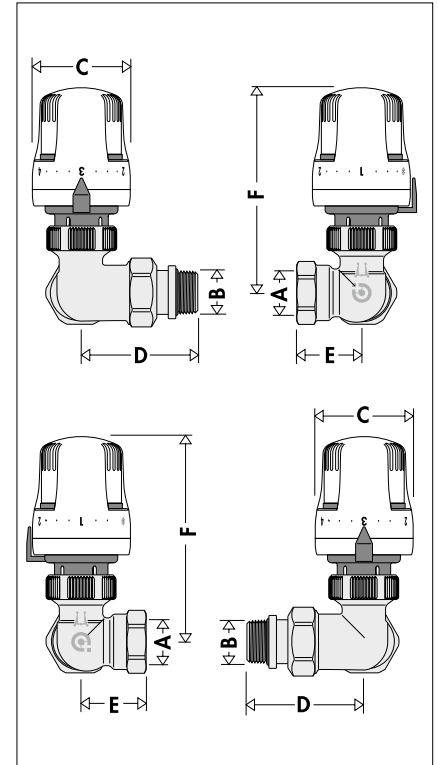
A	B	C	D	E	F
3/8"	3/8"	34	51	25	42
1/2"	1/2"	34	57	30	42

226



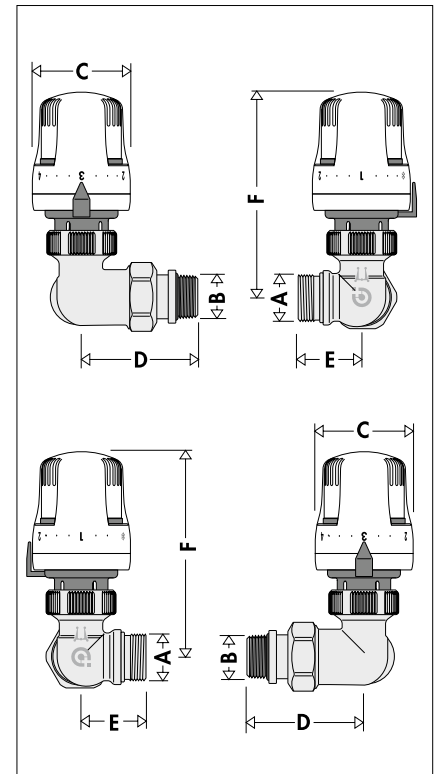
A	B	C	D	E	F
23 p.1,5	1/2"	34	57	27,5	42

225+200



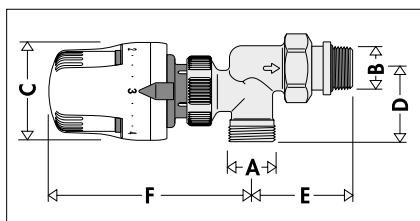
A	B	C	D	E	F
3/8"	3/8"	48	51	25	104
1/2"	1/2"	48	57	30	104

226+200



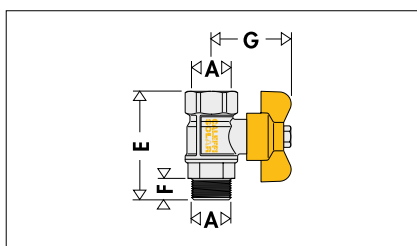
A	B	C	D	E	F
23 p.1,5	1/2"	48	57	27,5	104

227 / 237 +200



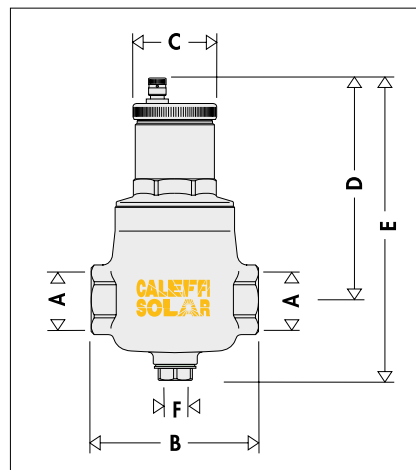
A	B	C	D	E	F
23 p.1,5	1/2"	48	37	51	104
23 p.1,5	3/8"	48	37	51	104

250300



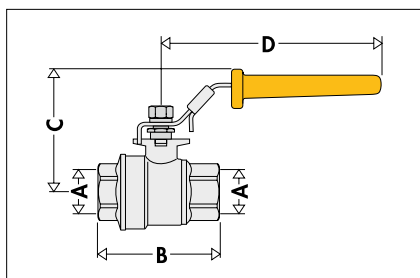
A	E	F	G
3/8"	48,5	8,5	36

251006/251007



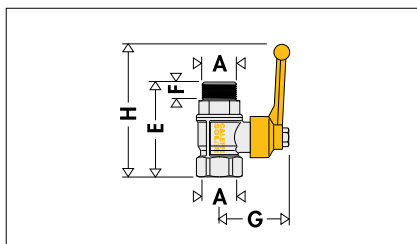
A	B	C	D	E	F
1"	110	55	146	205	1/2"
1 1/4"	124	55	166	225	1/2"

240



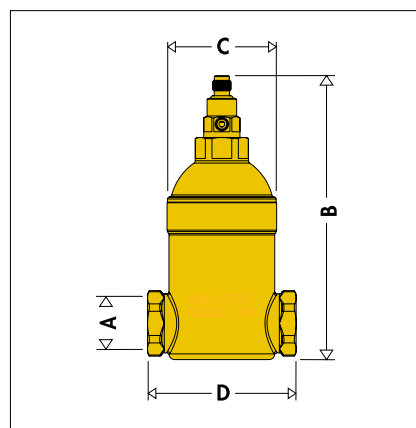
A	B	C	D
1/2"	58	65	105
3/4"	65	70	130
1"	76	90	150

250400



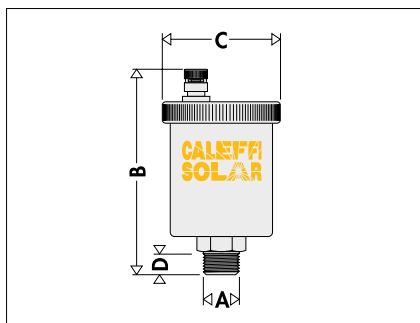
A	E	F	G	H
1/2"	61	10	51	136

251093



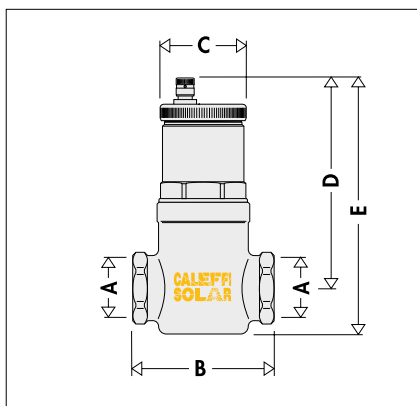
A	B	C	D
3/4"	147,5÷149	57,5	78

250031/041



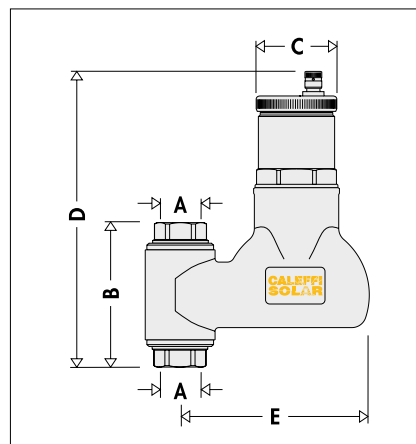
A	B	C	D
3/8"	97	∅ 55	11
1/2"	97	∅ 55	11

251003



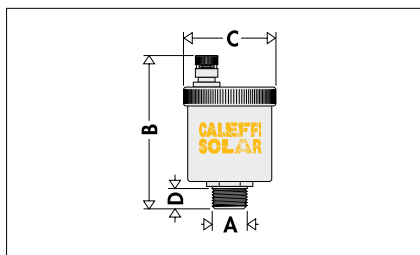
A	B	C	D	E
3/4"	78	55	143	162

2519



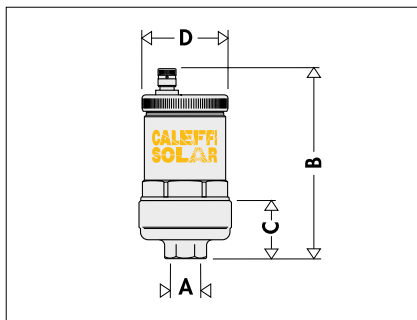
A	B	C	D	E
3/4"	102	55	211	130
1"	107	55	213,5	130

250831



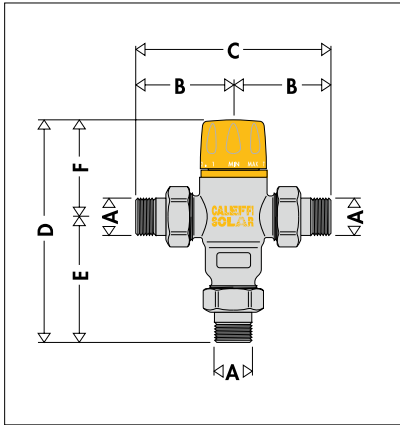
A	B	C	D
3/8"	79	∅ 48	11

251004



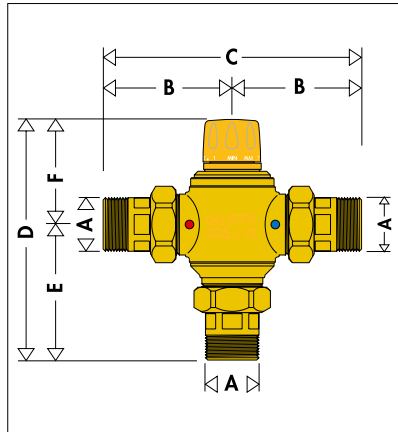
A	B	C	D
1/2"	115	35	55

252140/252150



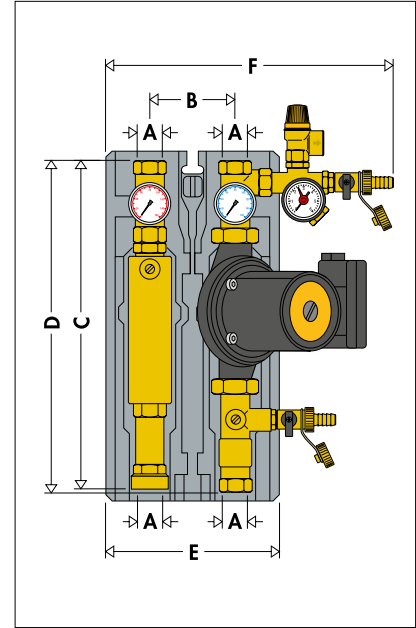
A	B	C	D	E	F
1/2"	67	134	152	86,5	65,5
3/4"	67	134	152	86,5	65,5

2523



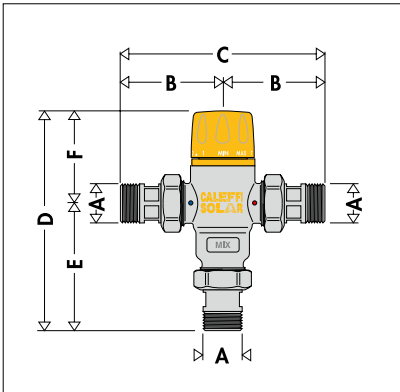
A	B	C	D	E	F
1/2"	86	172	175	96	79
3/4"	85	170	174	95	79
1"	104	208	198	109	89
1 1/4"	104	208	198	109	89
1 1/2"	127	254	248	135	113
2"	131	262	252	139	113

255266 HE



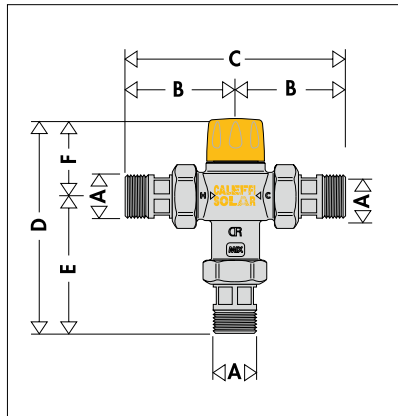
A	B	C	D	E	F
1"	100	391	394	205	336

252153



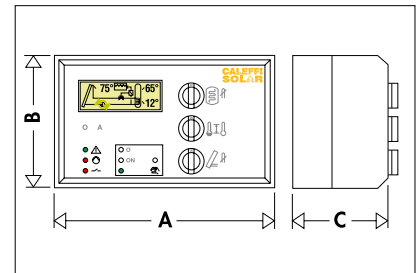
A	B	C	D	E	F
3/4"	71,5	143	156,5	91	65,5

2527



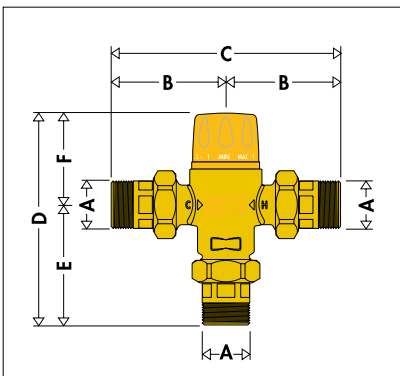
A	B	C	D	E	F
1/2"	62,5	125	126,5	81,5	45
3/4"	67	134	127	82	45

257041



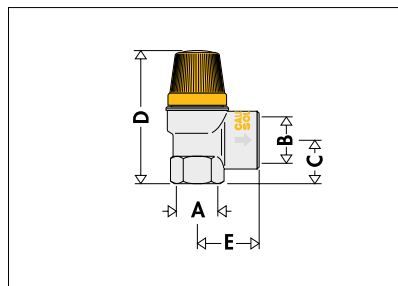
A	B	C
136	90	80

252151/2521.0



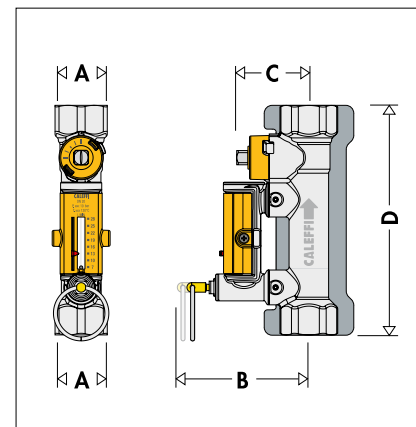
A	B	C	D	E	F
3/4"	78,5	157	169	95,5	73,5
1"	104,5	209	195,5	109	86,5
1 1/4"	104,5	209	195,5	109	86,5
1 1/2"	121	242	219,5	129	90,5
2"	131	262	234,5	139	95,5

253



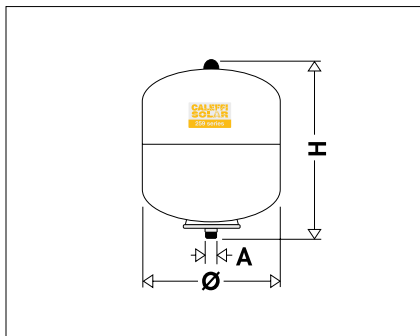
A	B	C	D	E
1/2"	3/4"	24	70	33,5
3/4"	1"	30	80	36,5

258



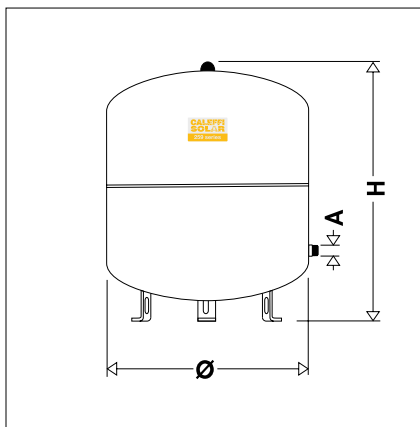
A	B	C	D
3/4"	83,5	45,5	145
1"	85	47	158

259



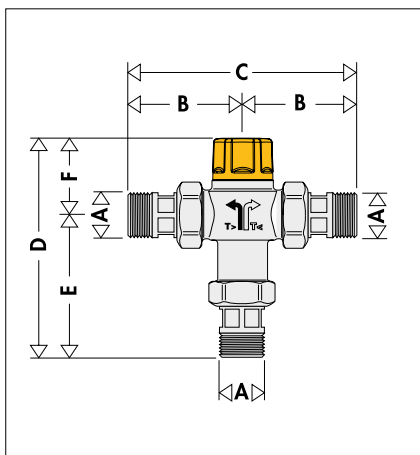
Litri	A	Ø	H
8	3/4"	206	335
12	3/4"	280	307
18	3/4"	280	410
25	3/4"	280	520
33	3/4"	354	520

259



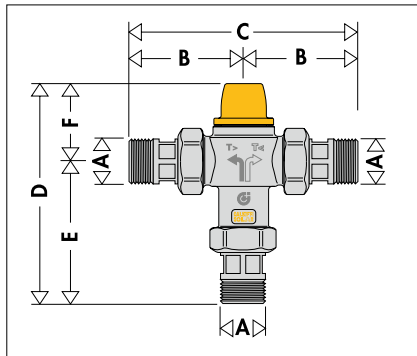
Litri	A	Ø	H
50	3/4"	409	469
80	1"	480	565

2620



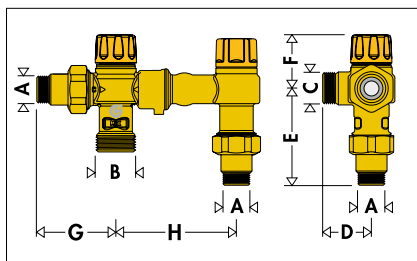
A	B	C	D	E	F
1/2"	62	124	119,5	77	42,5
3/4"	62	124	119,5	77	42,5

262060



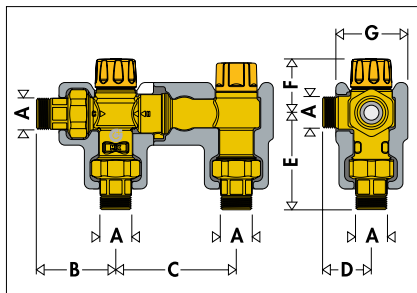
A	B	C	D	E	F
1"	53	131	184	Ø40	220

262342



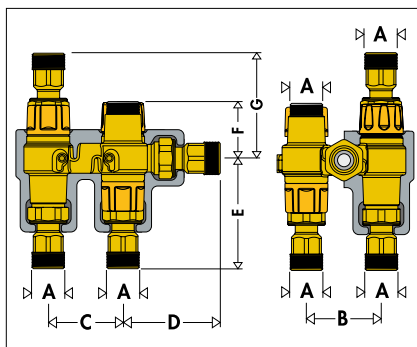
A	B	C	D	E	F	G	H
1/2"	1"	3/4"	40	83	42,5	68,5	108,5

262



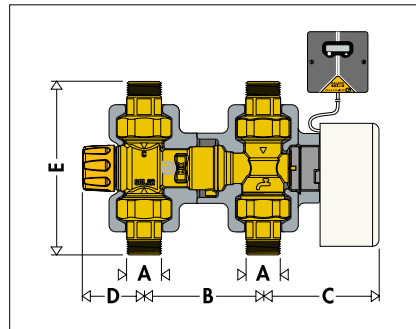
A	B	C	D	E	F	G
3/4"	66,5	108,5	40	81	42,5	50

263



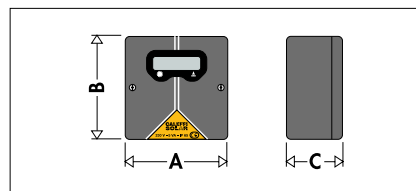
A	B	C	D	E	F	G
3/4"	60	60	78	88,5	45,5	88

264



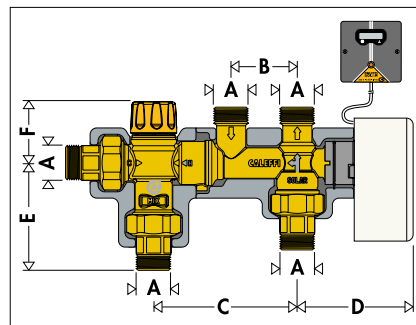
A	B	C	D	E
3/4"	90	87,5	45	131

265001



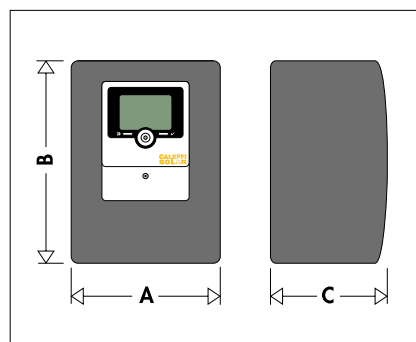
A	B	C
90	92	54

265



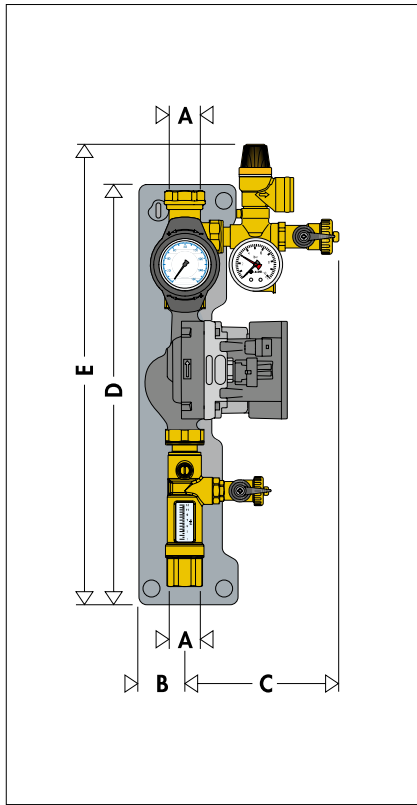
A	B	C	D	E	F
3/4"	50	108,5	87,5	81	45

278005



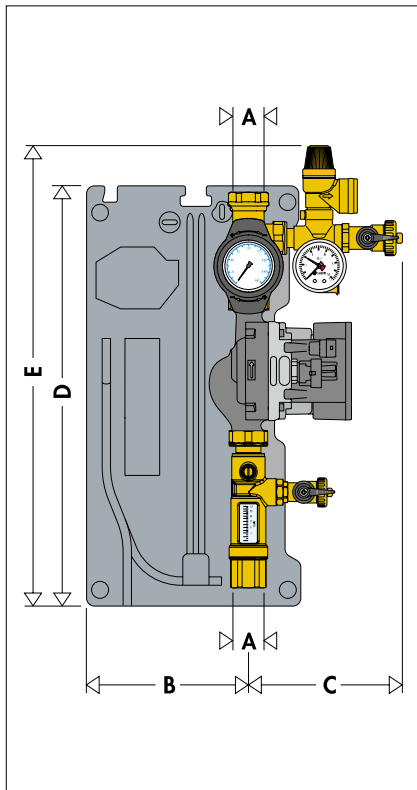
A	B	C
200	275	170

27805. HE



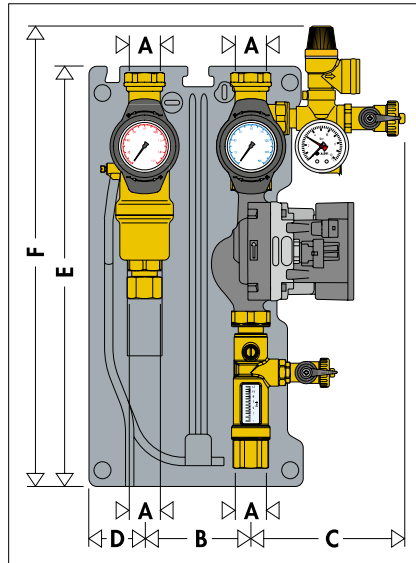
A	B	C	D	E
3/4"	55	128	340	450

27875. HE



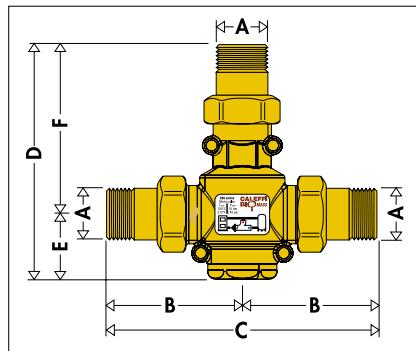
A	B	C	D	E
3/4"	155	128	340	450

27905. HE



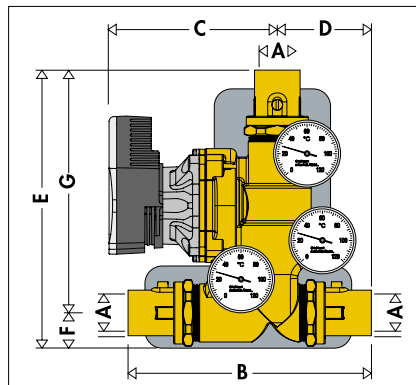
A	B	C	D	E	F
3/4"	100	128	55	340	450

280



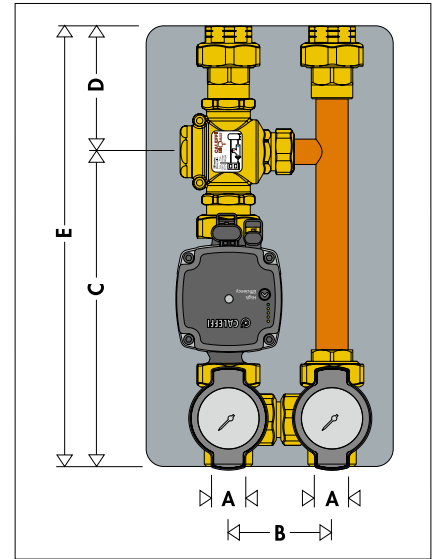
A	B	C	D	E	F
3/4"	67,5	135	105,5	29	76,5
1" (DN 20)	67,5	135	105,5	29	76,5
1" (DN 25)	88,5	177	153,5	42	111,5
1 1/4"	97	194	157	40	117

281



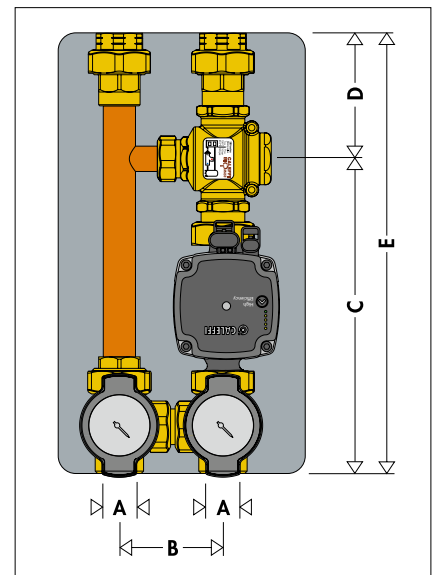
A	B	C	D	E	F	G
1"	208	140	78,5	249,5	47	202,5
1 1/4"	211	140	78,5	249,5	47	202,5

282



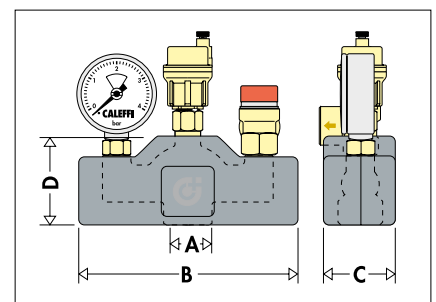
A	B	C	D	E
1"	90/125	290	117	407

282



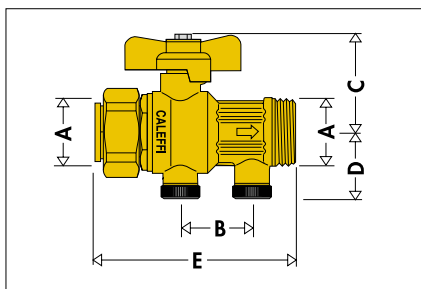
A	B	C	D	E
1"	90/125	290	117	407

302



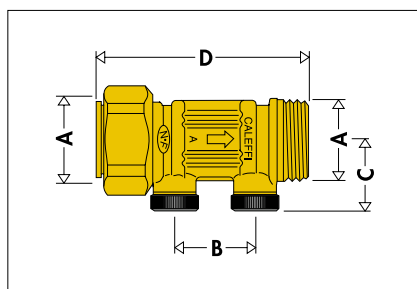
A	B	C	D
1"	185	60	75

3041



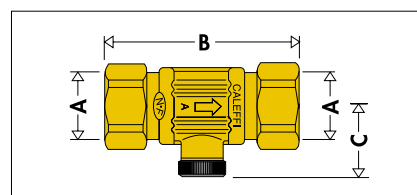
DN	A	B	C	D	E
15	3/4"	32	50,5	30	88

3046



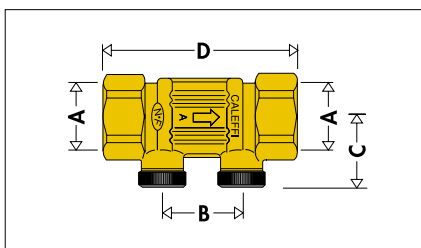
DN	A	B	C	D
15	3/4"	32	27	77,5
20	1"	32	27,5	81
25	1 1/4"	32	32,5	129
32	1 1/2"	32	36	152
40	2"	40	41,5	167

3048



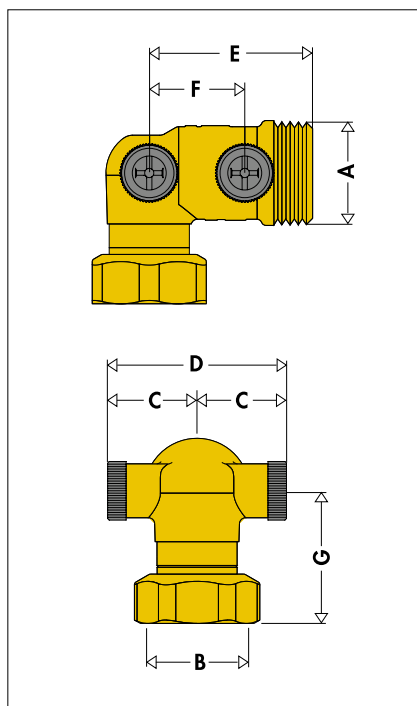
A	B	C
1/2"	71	25,5
3/4"	78	27,5

3045



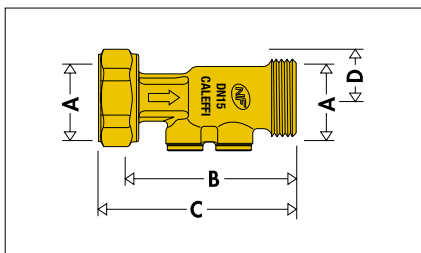
A	B	C	D
1/2"	32	27	68
3/4"	32	27,5	78
1"	32	32,5	90
1 1/4"	32	36	110
1 1/2"	40	41,5	120
2"	50	48	150

304644/54



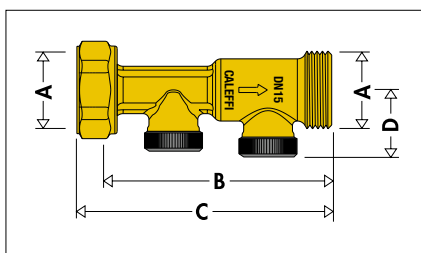
DN	A	B	C	D	E	F	G
15	3/4"	3/4"	25,5	51	50	28,5	36
20	1"	1"	29	58	54	30,5	43

304601



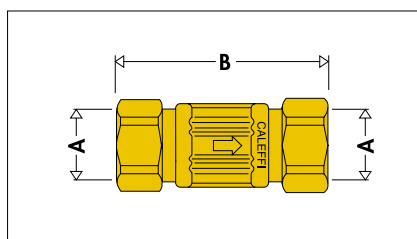
DN	A	B	C	D
15	3/4"	58	66,5	18

304645



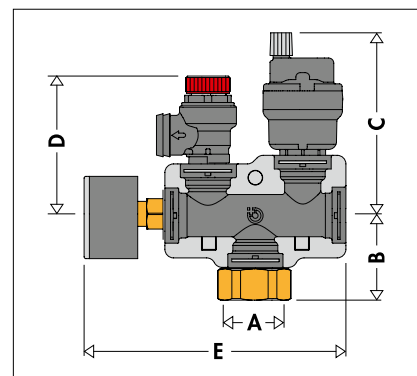
DN	A	B	C	D
15	3/4"	77,5	86	22

3047



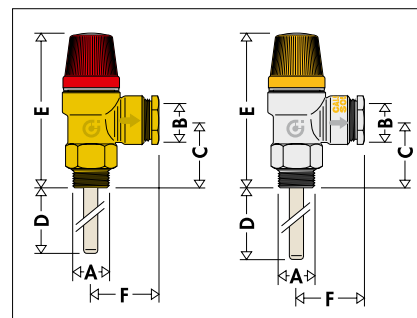
A	B
1/2"	68
3/4"	78
1"	90

305663



A	B	C	D	E
1"	48	107	81	149

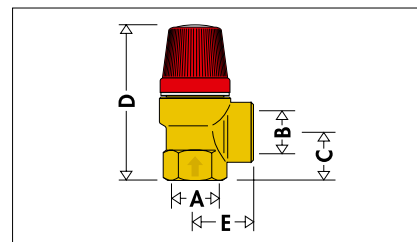
309



A	B	C	D	E	F
1/2"	Ø 15	40	102	88	39
3/4" *	Ø 15	43	99	91	39
3/4"	Ø 22	43	99	91	39

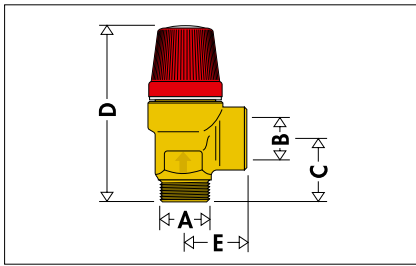
* Solo versione riscaldamento

311



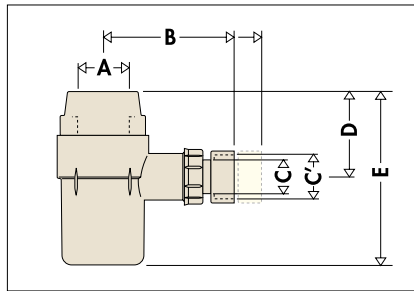
A	B	C	D	E
1/2"	1/2"	19,5	65,5	25,5
3/4"	3/4"	24	74,5	27,5

312



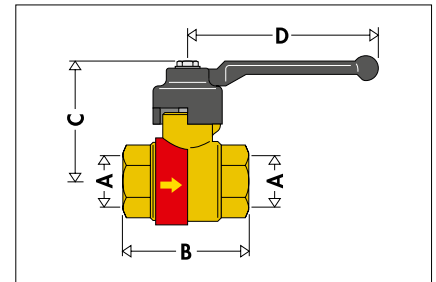
A	B	C	D	E
1/2"	1/2"	23,5	69,5	25,5

319



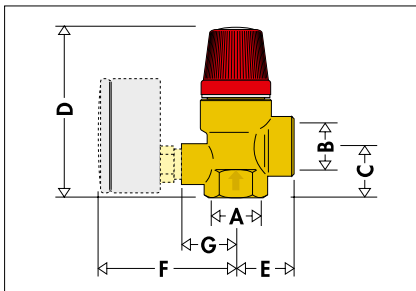
A	B	C	C'	D	E
1"	83÷100	Ø 25	Ø 32	55	117

327



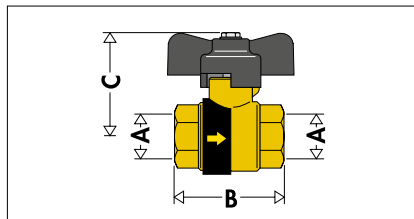
A	B	C	D
1"	70	61,5	111
1 1/4"	83	65,5	111
1 1/2"	89	80	149
2"	110	89	149

313



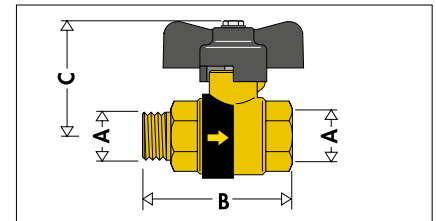
A	B	C	D	E	F	G
1/2"	1/2"	21,5	72	25,5	61	24
3/4"	3/4"	24	74,5	27,5	61	24

3230



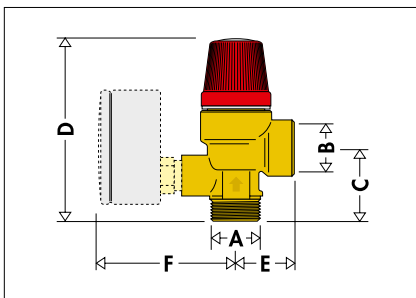
A	B	C
1/2"	51	50,5
3/4"	57	52,5

332



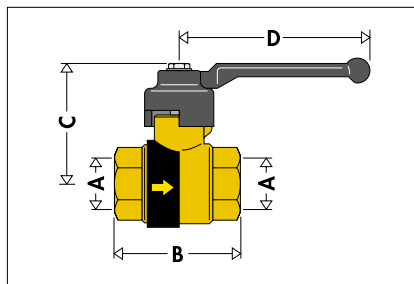
A	B	C
1/2"	61	50,5

314



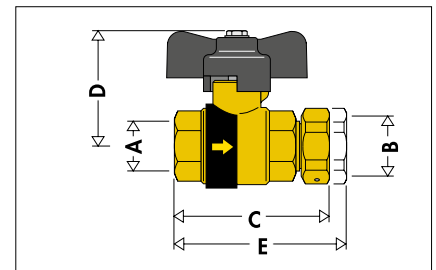
A	B	C	D	E	F
1/2"	1/2"	32	78	25,5	61

3230



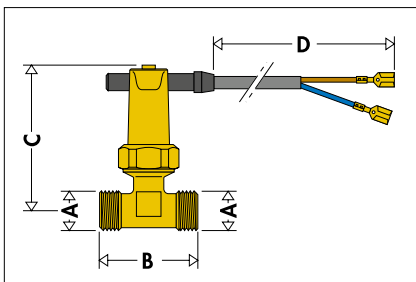
A	B	C	D
1"	70	61,5	111
1 1/4"	83	65,5	111
1 1/2"	89	80	149
2"	110	89	149

333



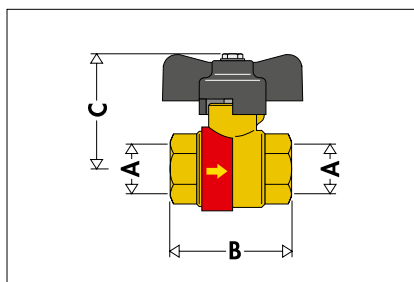
A	B	C	D	E
1/2"	3/4" calotta	63,5	50,5	70
3/4"	3/4" calotta	69,5	52,5	73

315



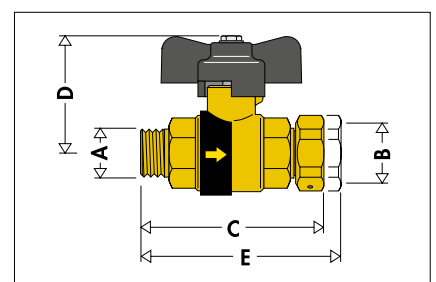
A	B	C	D
1/2"	50	82,5	350
3/4"	60	82,5	350

327



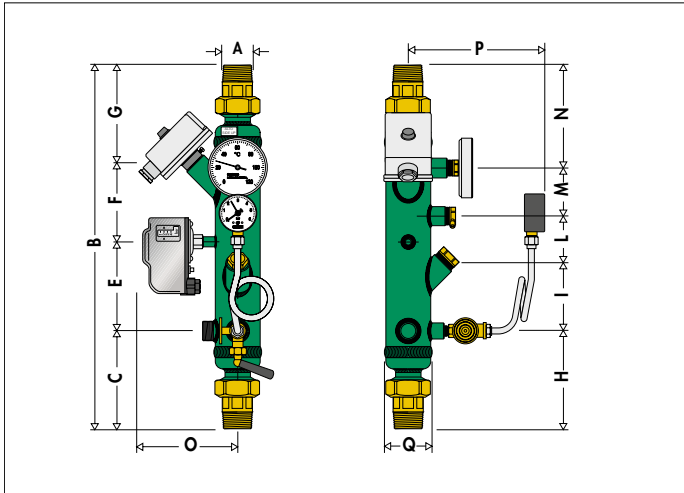
A	B	C
1/2"	51	50,5
3/4"	57	52,5

334

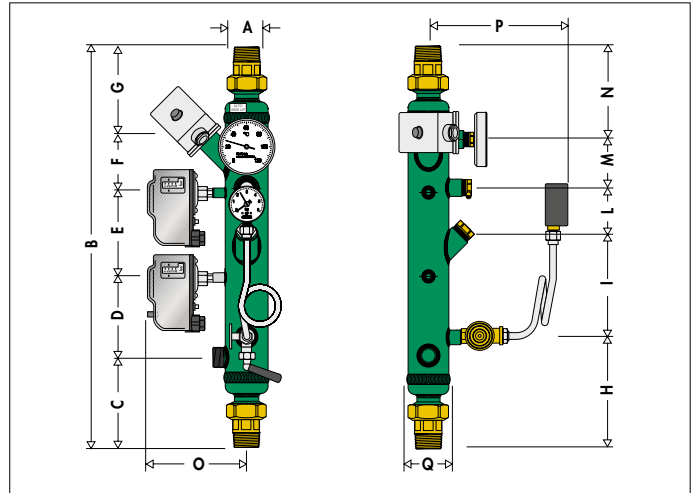


A	B	C	D	E
1/2"	3/4" calotta	74	50,5	79,5
3/4"	3/4" calotta	75	50,5	80,5

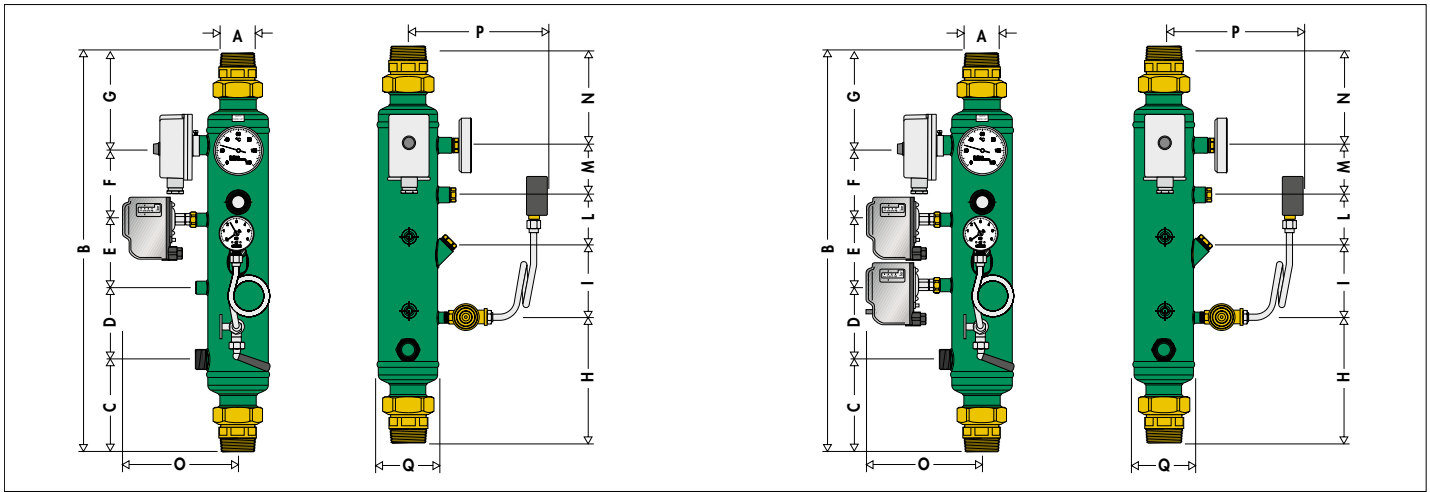
335



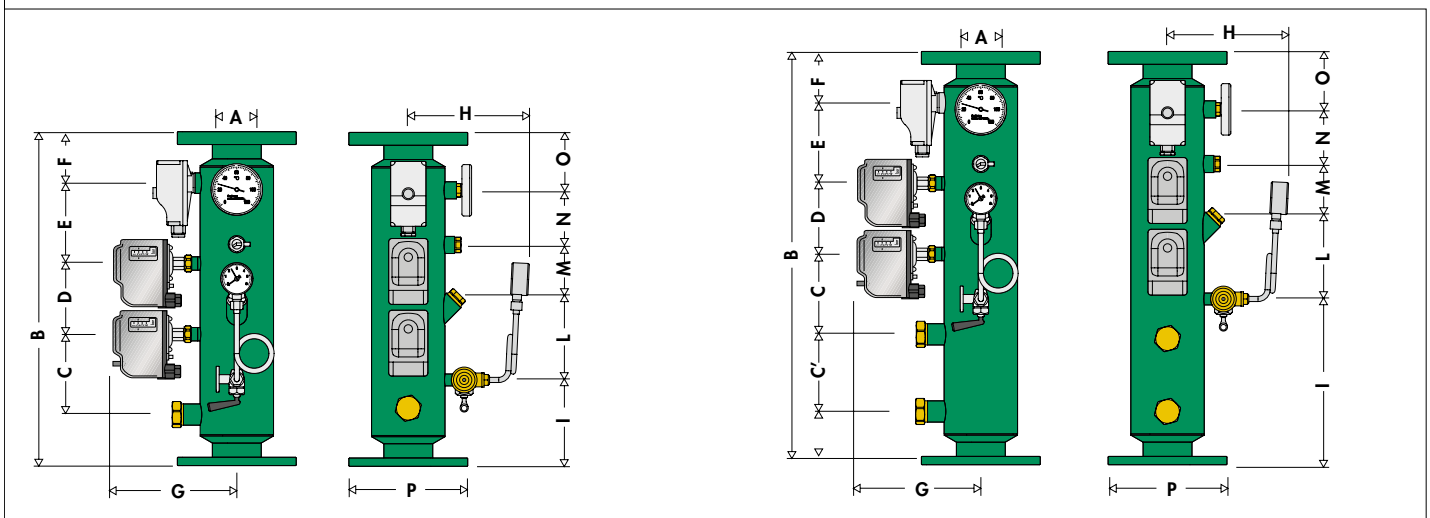
A	B	C	E	F	G	H	I	L	M	N	O	P	Q
1 1/4"	479	127,5	115	104,5	132	127,5	90	63	64	134,5	150	190	60



A	B	C	D	E	F	G	H	I	L	M	N	O	P	Q
1 1/4"	555	127,5	100	120	75,5	132	203,5	90	63	64	134,5	164	190	60

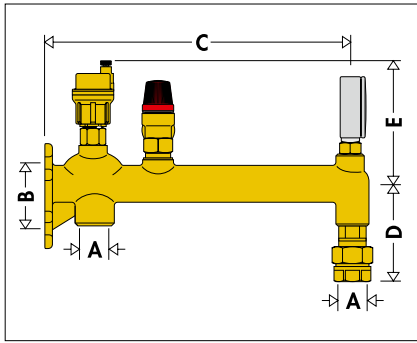


A	B	C	D	E	F	G	H	I	L	M	N	O	P	Q
1 1/2"	662	151	125	110	125	151	206	125	85	85	161	184	190	101
2"	670	155	125	110	125	155	210	125	85	85	165	184	190	101



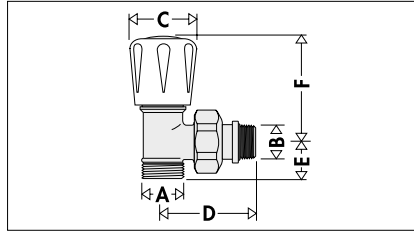
A	B	C	C'	D	E	F	G	H	I	L	M	N	O	P
50	520	125	-	110	125	80	184	188	135	125	85	85	90	Ø165
65	650	125	120	110	125	80	184	188	270	120	85	85	90	Ø185
80	650	125	120	110	125	80	184	188	270	120	85	85	90	Ø200

336630



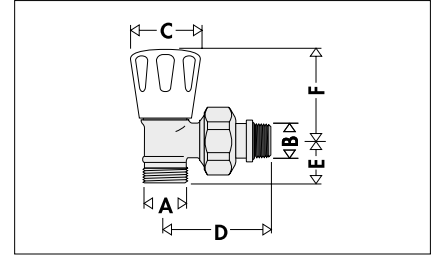
A	B	C	D	E
3/4"	70	300	93	121,5

338



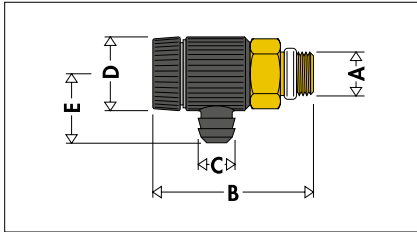
A	B	C	D	E	F
23 p.1,5	3/8"	∅ 33,5	47,5	20,5	51,5
23 p.1,5	1/2"	∅ 33,5	53,5	20,5	51,5
3/4"∅18	1/2"	∅ 33,5	53,5	22,5	51,5

340



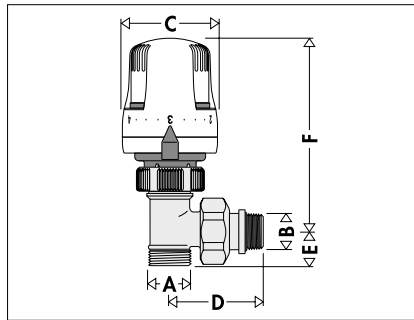
A	B	C	D	E	F
23 p.1,5	3/8"	∅ 37,5	47,5	21,5	48,5
23 p.1,5	1/2"	∅ 37,5	54,5	21,5	48,5
3/4"∅18	1/2"	∅ 37,5	54,5	23,5	48,5

337



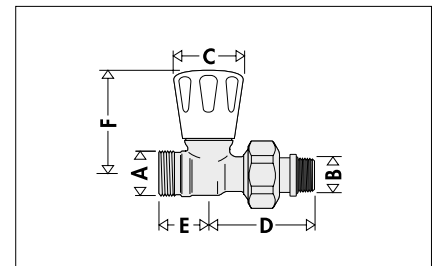
A	B	C	D	E
1/4"	41	∅ 9	∅ 20,5	18,5
3/8"	41	∅ 9	∅ 20,5	18,5

338+200



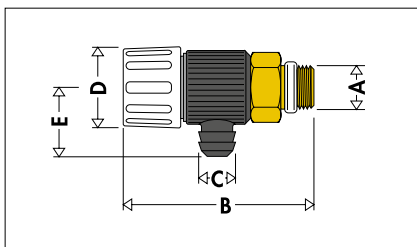
A	B	C	D	E	F
23 p.1,5	3/8"	∅ 48	47,5	20,5	100
23 p.1,5	1/2"	∅ 48	53,5	20,5	100
3/4"∅18	1/2"	∅ 48	53,5	22,5	100

341



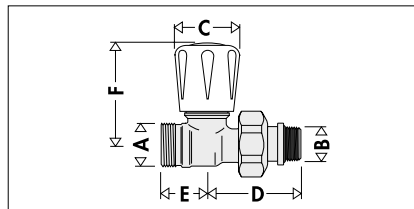
A	B	C	D	E	F
23 p.1,5	3/8"	∅ 37,5	45,5	24	57
23 p.1,5	1/2"	∅ 37,5	53,5	24	57

337221/337231



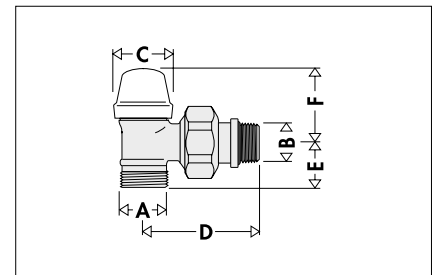
A	B	C	D	E
1/4"	51	∅ 9	∅ 25	18,5
3/8"	51	∅ 9	∅ 25	18,5

339



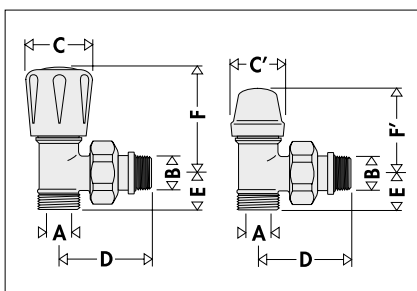
A	B	C	D	E	F
23 p.1,5	3/8"	∅ 33,5	47,5	24	55
23 p.1,5	1/2"	∅ 33,5	53,5	24	55
3/4"∅18	1/2"	∅ 33,5	53,5	24,5	55

342



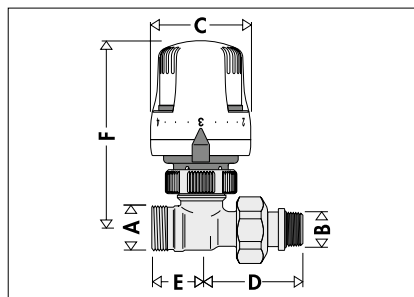
A	B	C	D	E	F
23 p.1,5	3/8"	∅ 28,5	47,5	21,5	39
23 p.1,5	1/2"	∅ 28,5	53,5	21,5	39
3/4"∅18	1/2"	∅ 28,5	53,5	23,5	39

338040



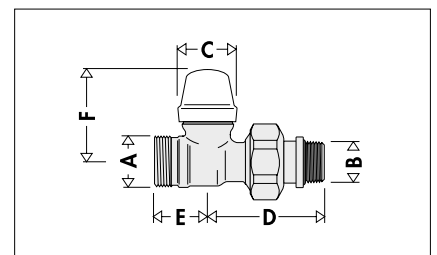
A	B	C	C'	D	E	F	F'
23 p.1,5	1/2"	33,5	28,5	53,5	21,5	51,5	39

339+200



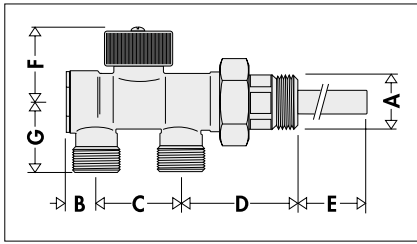
A	B	C	D	E	F
23 p.1,5	3/8"	∅ 48	47,5	24	103
23 p.1,5	1/2"	∅ 48	53,5	24	103
3/4"∅18	1/2"	∅ 48	53,5	24,5	103

343



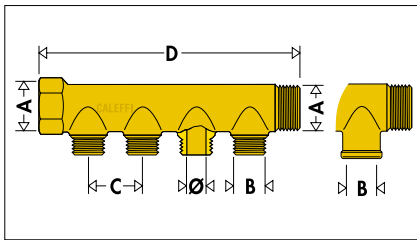
A	B	C	D	E	F
23 p.1,5	3/8"	∅ 28,5	47,5	24	44,5
23 p.1,5	1/2"	∅ 28,5	53,5	24	44,5
3/4"∅18	1/2"	∅ 28,5	53,5	24,5	44,5

348



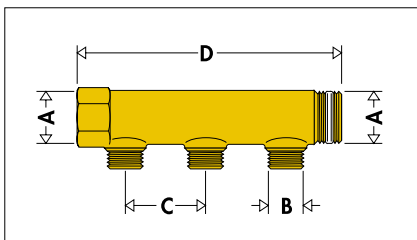
A	B	C	D	E	F	G
1/2"	16	40	53	300	36	30
3/4"	16	40	53	300	36	30

349



A	B	Deriv.	C	D
3/4"	1/2" MØ13	3	35	128
3/4"	1/2" MØ13	4	35	163
3/4"	1/2" MØ13	5	35	198
3/4"	1/2" MØ16	3	35	128
3/4"	1/2" MØ16	4	35	163
3/4"	1/2" MØ16	5	35	198
3/4"	23 p.1,5	2	35	93
3/4"	23 p.1,5	3	35	128
3/4"	23 p.1,5	4	35	163
3/4"	23 p.1,5	5	35	198
3/4"	1/2" F	3	35	128
3/4"	1/2" F	4	35	163
3/4"	1/2" F	5	35	198

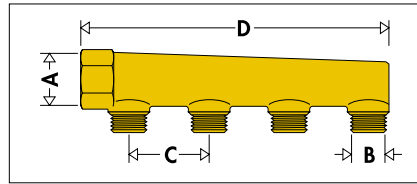
350



A	B	Deriv.	C	D
* 3/4"	1/2"	2	50	110
* 3/4"	1/2"	3	50	160
* 3/4"	1/2"	4	50	210
3/4"	23 p.1,5	2	50	110
3/4"	23 p.1,5	3	50	160
3/4"	23 p.1,5	4	50	210
1"	23 p.1,5	2	50	113
1"	23 p.1,5	3	50	163
1"	23 p.1,5	4	50	213
* 1 1/4"	23 p.1,5	2	60	137
* 1 1/4"	23 p.1,5	3	60	197
* 1 1/4"	23 p.1,5	4	60	257

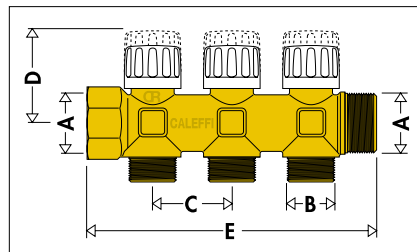
* senza tenuta PTFE

351



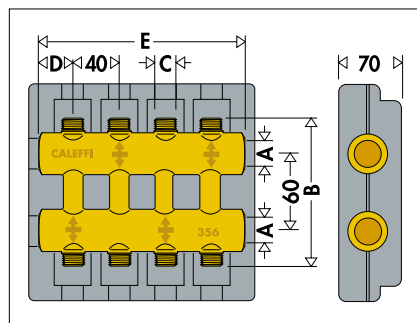
A	B	Deriv.	C	D
3/4"	23 p.1,5	2	50	93
3/4"	23 p.1,5	3	50	143
3/4"	23 p.1,5	4	50	193
1"	23 p.1,5	2	50	93
1"	23 p.1,5	3	50	143
1"	23 p.1,5	4	50	193

354



A	B	Deriv.	C	D	E
3/4"	23 p.1,5	2	35	41	93
3/4"	23 p.1,5	3	35	41	128
3/4"	23 p.1,5	4	35	41	163
3/4"	23 p.1,5	5	35	41	198
3/4"	1/2" -Ø13	2	35	41	93
3/4"	1/2" -Ø13	3	35	41	128
3/4"	1/2" -Ø13	4	35	41	163
3/4"	1/2" -Ø13	5	35	41	198

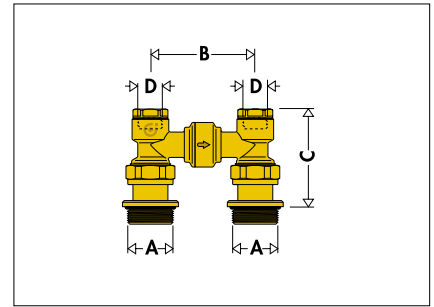
356



A	Deriv.	B	C	D	E
* 3/4"	2+2	116	23 p.1,5	30	100
* 3/4"	4+4	116	23 p.1,5	30	180
* 3/4"	6+6	116	23 p.1,5	30	260
* 3/4"	8+8	116	23 p.1,5	30	340
* 3/4"	10+10	116	23 p.1,5	30	420
1"	4+4	122	23 p.1,5	32	184
1"	6+6	122	23 p.1,5	32	264
1"	8+8	122	23 p.1,5	32	344
1"	10+10	122	23 p.1,5	32	424
* 1"	12+12	122	23 p.1,5	32	538

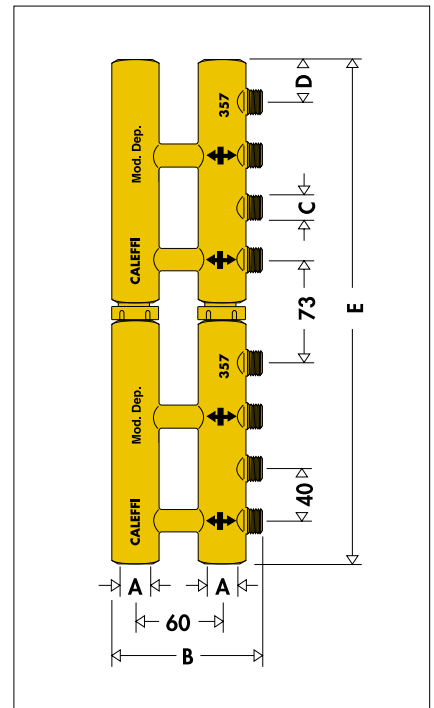
* senza coibentazione

356050



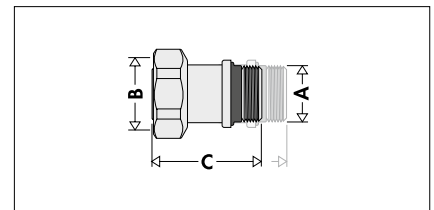
A	B	C	D
3/4"	60	55	3/8"

357



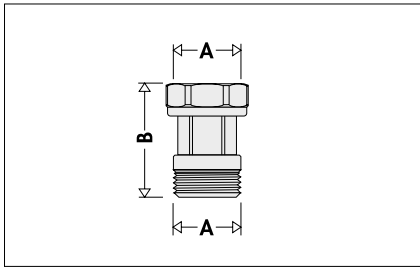
A	Deriv.	B	C	D	E
3/4"	2+2	105	23 p.1,5	30	180
3/4"	3+3	105	23 p.1,5	30	260
3/4"	4+4	105	23 p.1,5	30	373
3/4"	5+5	105	23 p.1,5	30	453
3/4"	6+6	105	23 p.1,5	30	533

381



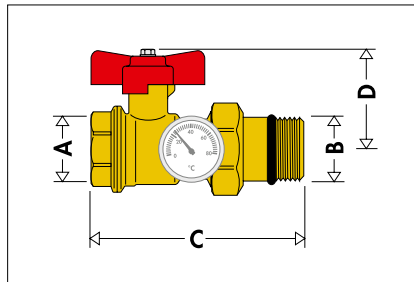
A	B	C
3/8"	1/2"	32,5-48
1/2"	3/4"	35,5-51

382000



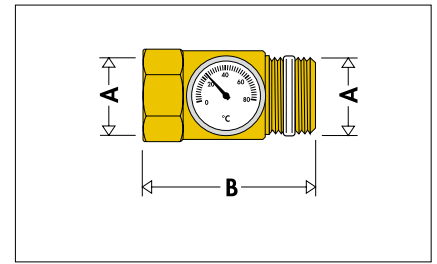
A	B
23 p. 1,5	32,5

391...S1



A	B	C	D
1"	1 1/4"	128	64
1 1/4"	1 1/4"	132	64

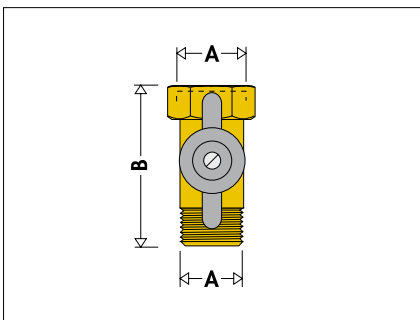
392



A	B
1"	62
* 1 1/4"	68

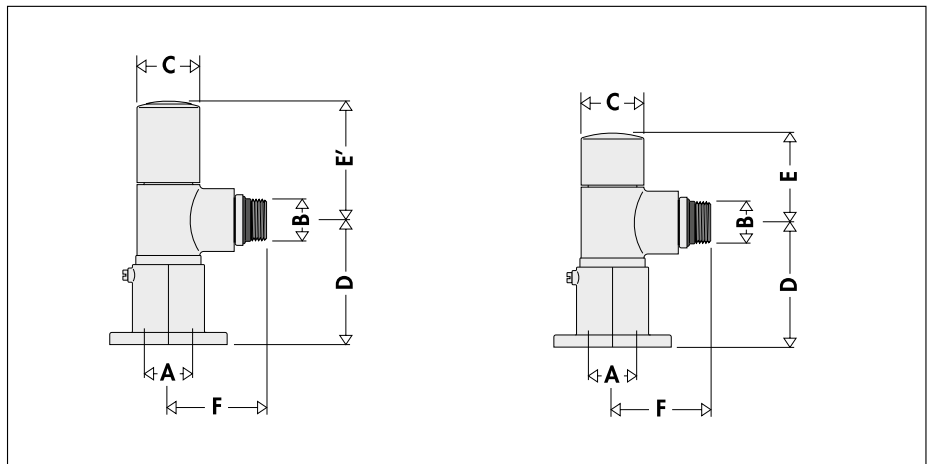
* senza tenuta PTFE

385



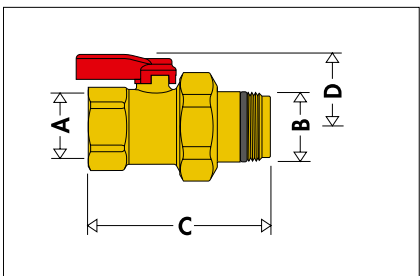
A	B
23 p. 1,5	43,5

40010.



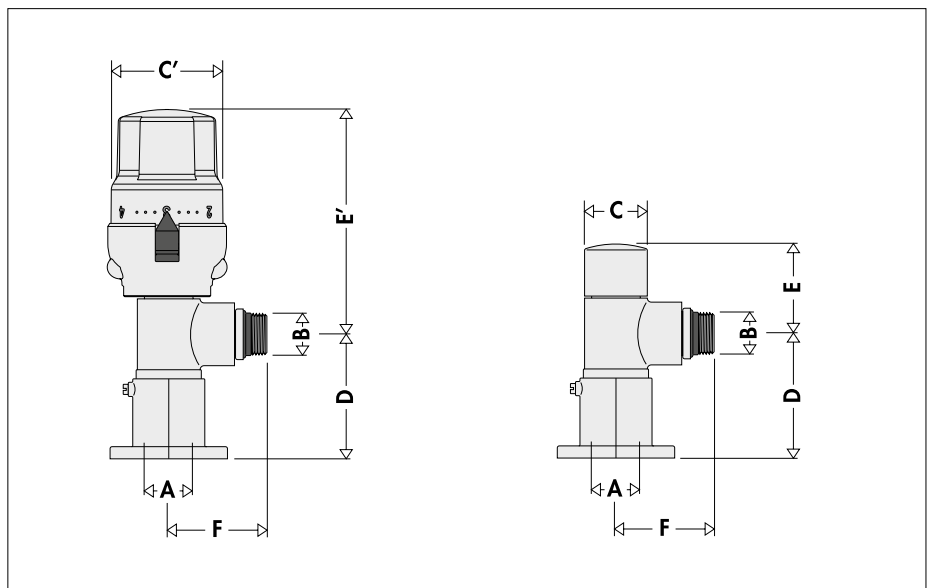
A	B	C	D	E	E'	F
23 p. 1,5	1/2"	31	55-80	44	59	48,5

391066



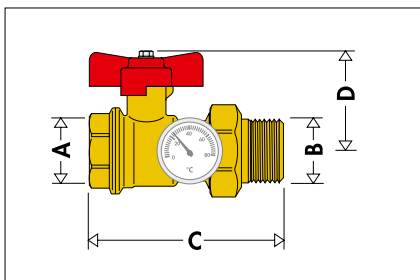
A	B	C	D
1"	1"	87,5	34,5

40010.+20001./205



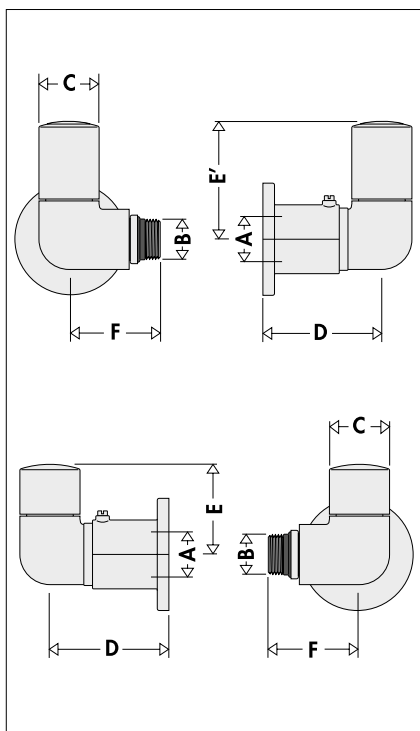
A	B	C	D	E	E'	F
23 p. 1,5	1/2"	31	55-80	44	106,5	48,5

391



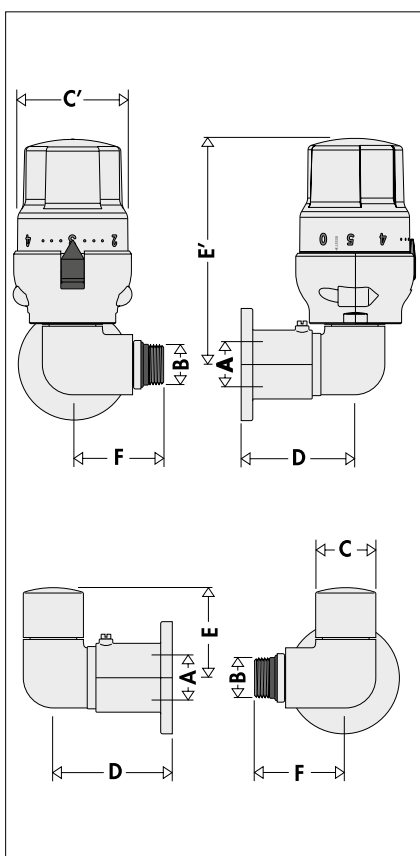
A	B	C	D
1"	1 1/4"	106	64
1 1/4"	1 1/4"	110	64

40030.



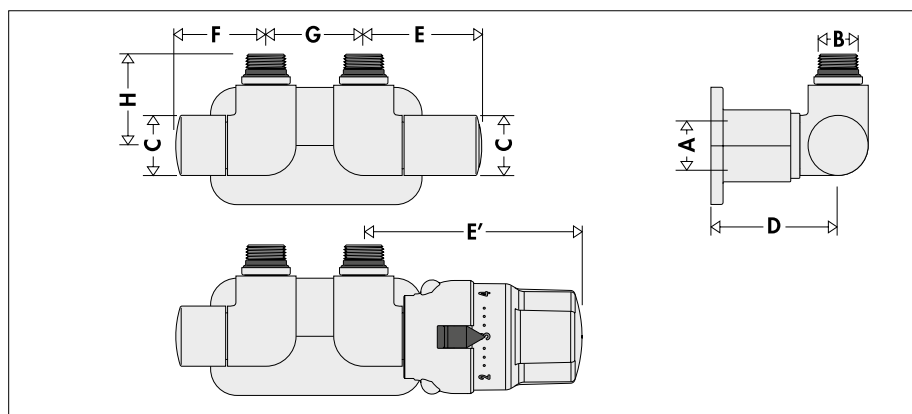
A	B	C	D	E	E'	F
23 p.1,5	1/2"	31	55-80	46,5	61	47

40030.+20001./205



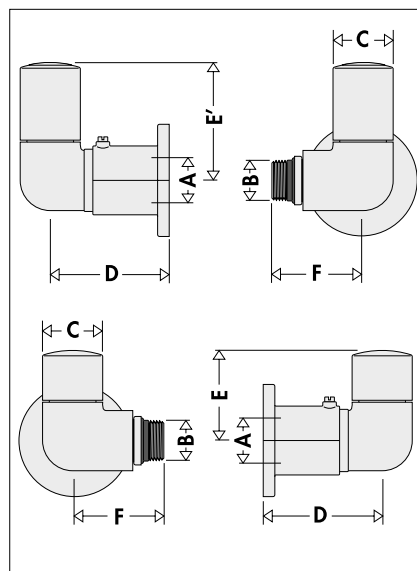
A	B	C	C'	D	E	E'	F
23 p.1,5	1/2"	31	48	55-80	46,5	109	47

40031. • 40031.+20001./205



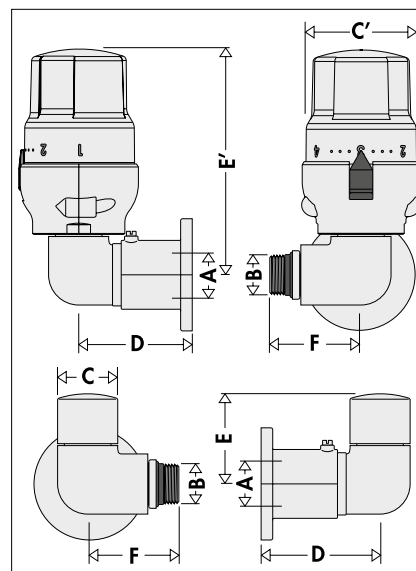
A	B	C	D	E	E'	F	G	H
23 p.1,5	1/2"	31	55-80	61	109	46,5	50	47

40040.



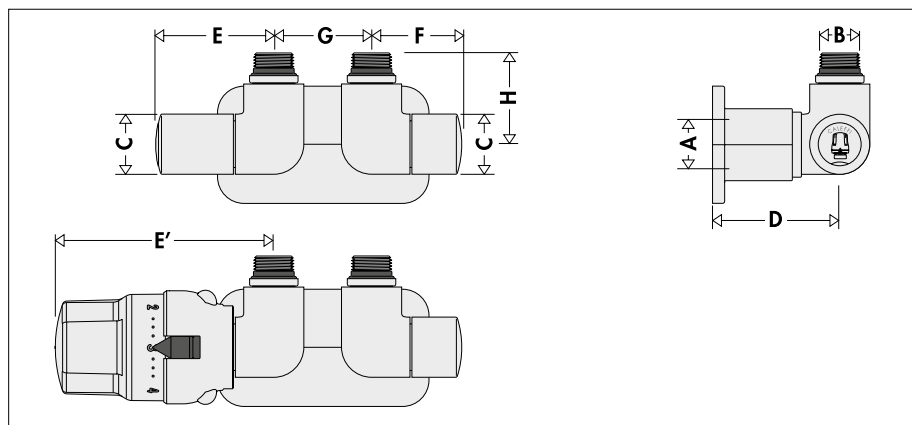
A	B	C	D	E	E'	F
23 p.1,5	1/2"	31	55-80	46,5	61	47

40040.+20001./205



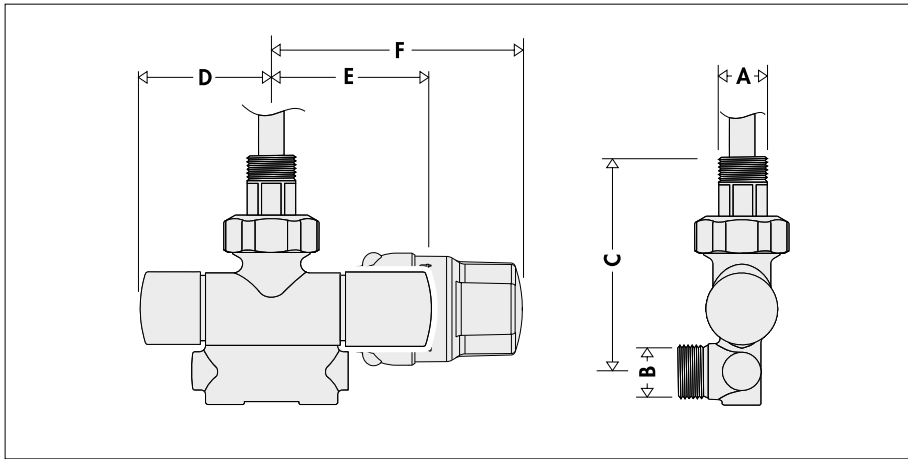
A	B	C	C'	D	E	E'	F
23 p.1,5	1/2"	31	48	55-80	46,5	109	47

40041. • 40041.+20001./205



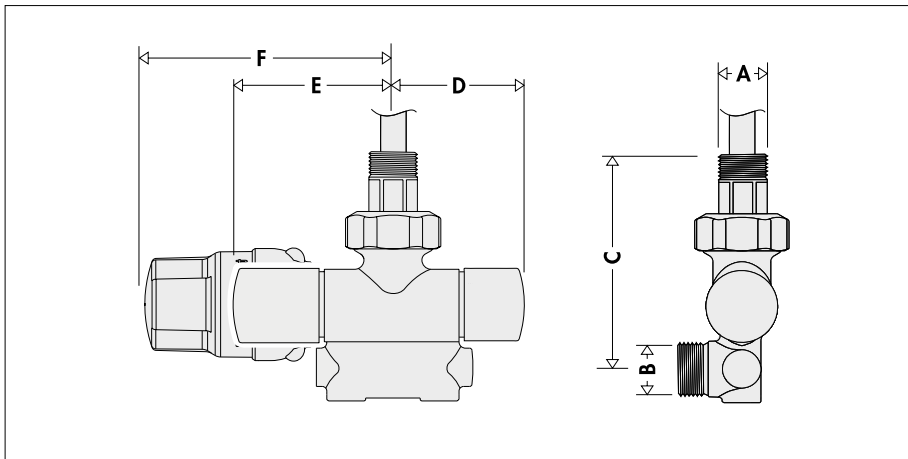
A	B	C	D	E	E'	F	G	H
23 p.1,5	1/2"	31	55-80	61	109	46,5	50	47

400510 • 400510+200/205



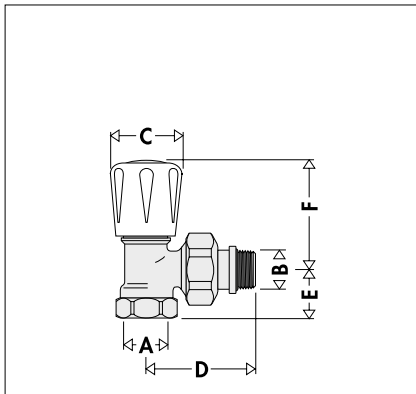
A	B	C	D	E	F
1/2"	23p.1,5	90	55	70	112

400520 • 400520+200/205



A	B	C	D	E	F
1/2"	23p.1,5	90	55	70	112

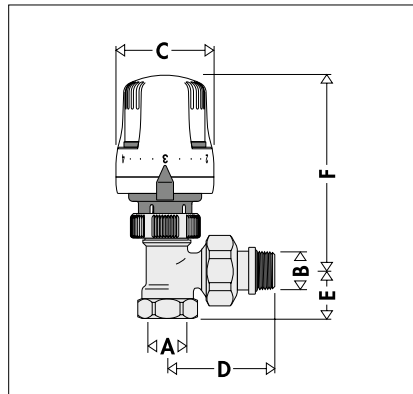
401



A	B	C	D	E	F
3/8"	3/8"	∅ 33,5	47,5	20	51,5
1/2"	1/2"	∅ 33,5	53,5	23	51,5
3/4"	*3/4"	∅ 41,5	62,5	25	60,5
1"	*1"	∅ 41,5	70,5	30,5	77,5

* senza tenuta gomma

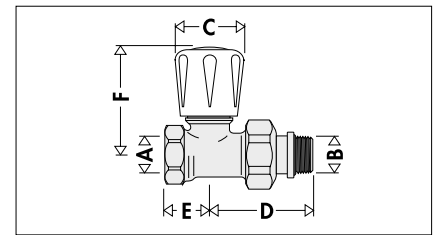
401+200



A	B	C	D	E	F
3/8"	3/8"	∅ 48	47,5	20	100
1/2"	1/2"	∅ 48	53,5	23	100
3/4"	*3/4"	∅ 48	62,5	25	108
1"	*1"	∅ 48	70,5	30,5	125

* senza tenuta gomma

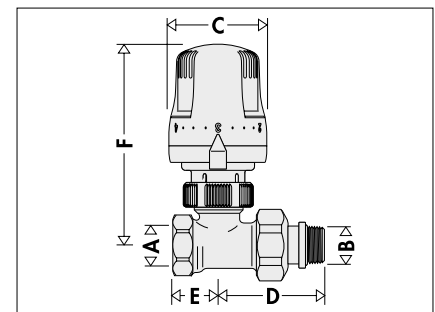
402



A	B	C	D	E	F
3/8"	3/8"	∅ 33,5	46,5	21	55
1/2"	1/2"	∅ 33,5	52	22	55
3/4"	*3/4"	∅ 41,5	59,5	30	66
1"	*1"	∅ 41,5	63,5	38	81,5

* senza tenuta gomma

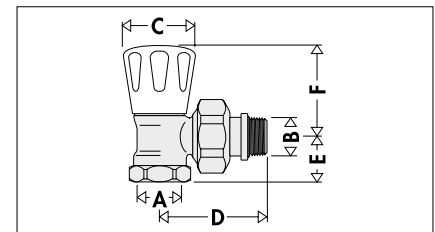
402+200



A	B	C	D	E	F
3/8"	3/8"	∅ 54	46,5	21	103
1/2"	1/2"	∅ 54	52	22	103
3/4"	*3/4"	∅ 54	59,5	30	112
1"	*1"	∅ 54	63,5	38	127,5

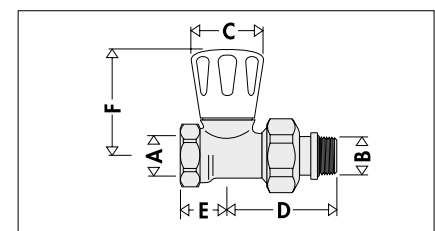
* senza tenuta gomma

411



A	B	C	D	E	F
3/8"	3/8"	∅ 37,5	48	20	48
1/2"	1/2"	∅ 37,5	54	23	48

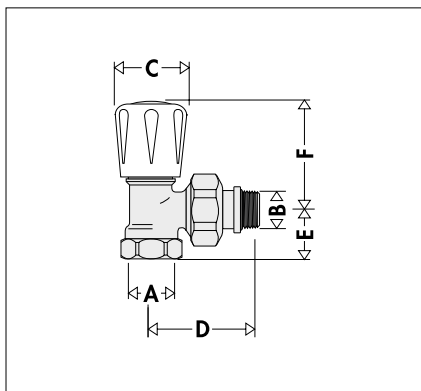
412



A	B	C	D	E	F
3/8"	3/8"	∅ 37,5	46,5	21	55
1/2"	1/2"	∅ 37,5	52	22	55
3/4"	*3/4"	∅ 37,5	59,5	30	66

* senza tenuta gomma

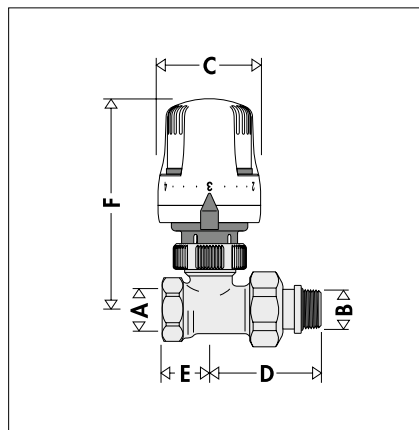
421



A	B	C	D	E	F
3/8"	3/8"	∅ 33,5	47,5	20	51,5
1/2"	1/2"	∅ 33,5	53,5	23	51,5
3/4"	*3/4"	∅ 33,5	62,5	25	51,5

* senza tenuta gomma

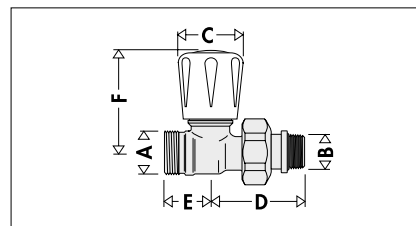
422+200



A	B	C	D	E	F
3/8"	3/8"	∅ 54	46,5	21	103
1/2"	1/2"	∅ 54	52	22	103
3/4"	*3/4"	∅ 54	59,5	30	103

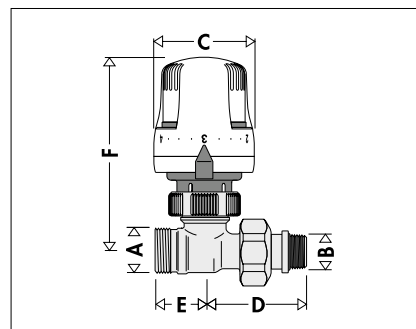
* senza tenuta gomma

426



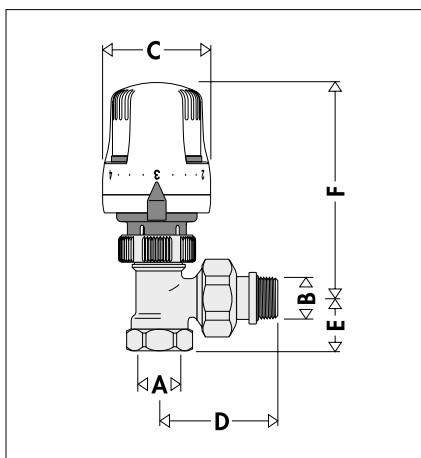
A	B	C	D	E	F
23 p.1,5	3/8"	∅ 33,5	47,5	24	55
23 p.1,5	1/2"	∅ 33,5	53,5	24	55

426+200



A	B	C	D	E	F
23 p.1,5	3/8"	∅ 48	47,5	24	103
23 p.1,5	1/2"	∅ 48	53,5	24	103

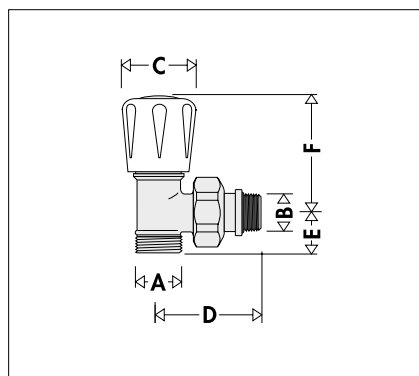
421+200



A	B	C	D	E	F
3/8"	3/8"	∅ 48	47,5	20	100
1/2"	1/2"	∅ 48	53,5	23	100
3/4"	*3/4"	∅ 48	62,5	25	100

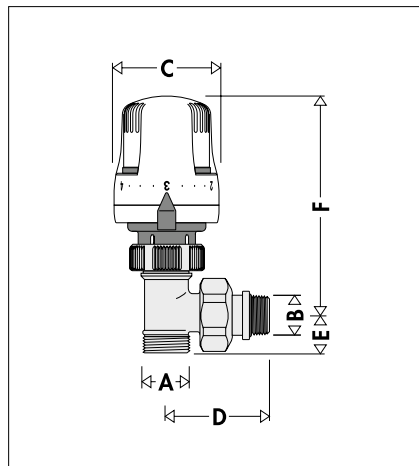
* senza tenuta gomma

425



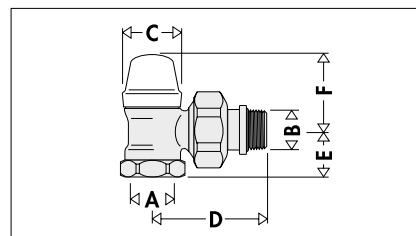
A	B	C	D	E	F
23 p.1,5	3/8"	∅ 33,5	47,5	20,5	51,5
23 p.1,5	1/2"	∅ 33,5	53,5	20,5	51,5

425+200



A	B	C	D	E	F
23 p.1,5	3/8"	∅ 48	47,5	20,5	100
23 p.1,5	1/2"	∅ 48	53,5	20,5	100

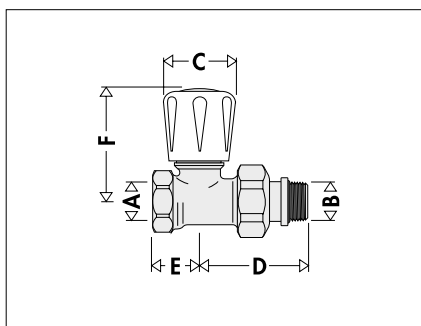
431



A	B	C	D	E	F
3/8"	3/8"	∅ 28,5	48	20	38
1/2"	1/2"	∅ 28,5	54	23	38
3/4"	*3/4"	∅ 28,5	62,5	25	47
1"	*1"	∅ 28,5	70,5	30,5	47,5

* senza tenuta gomma

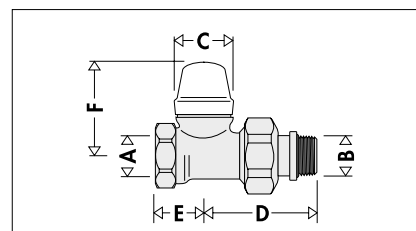
422



A	B	C	D	E	F
3/8"	3/8"	∅ 33,5	46,5	21	55
1/2"	1/2"	∅ 33,5	52	22	55
3/4"	*3/4"	∅ 33,5	59,5	30	55

* senza tenuta gomma

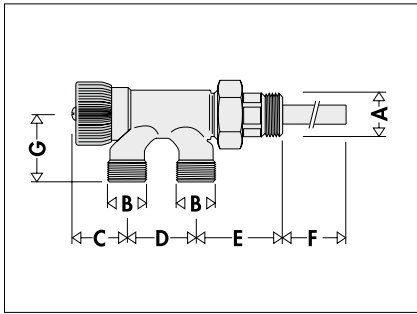
432



A	B	C	D	E	F
3/8"	3/8"	∅ 28,5	46,5	21	44,5
1/2"	1/2"	∅ 28,5	52	22	44,5
3/4"	*3/4"	∅ 28,5	59,5	30	49,5
1"	*1"	∅ 28,5	63,5	38	51,5

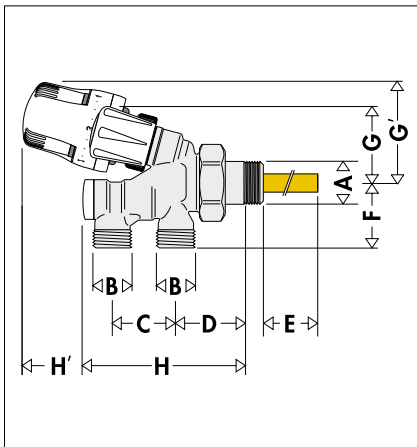
* senza tenuta gomma

4501



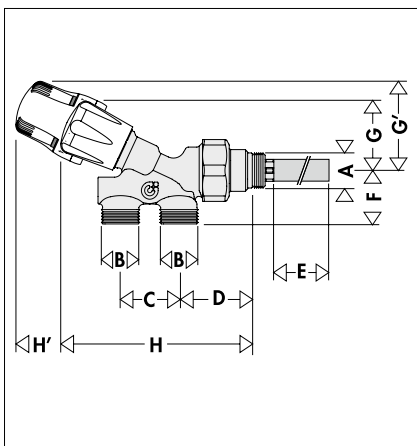
A	B	C	D	E	F	G
1/2"	23 p.1,5	33	40	53	300	38
3/4"	23 p.1,5	33	40	53	300	38

455 • 455+200



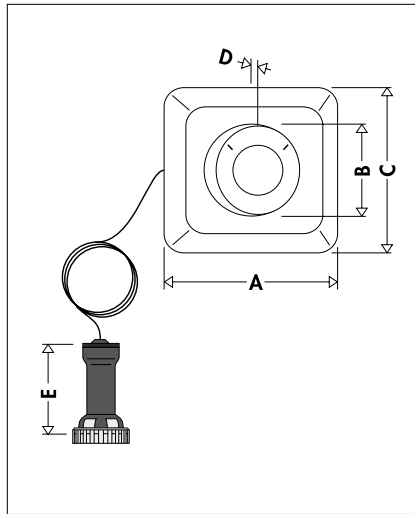
A	B	C	D	E	F	G	G'	H	H'
1/2"	23 p.1,5	40	44,5	267	38	48	64	103	147
3/4"	23 p.1,5	40	44,5	267	38	48	64	103	147
1" D	23 p.1,5	40	44,5	264	38	48	64	103	147
1" S	23 p.1,5	40	44,5	264	38	48	64	103	147

456 • 456+200



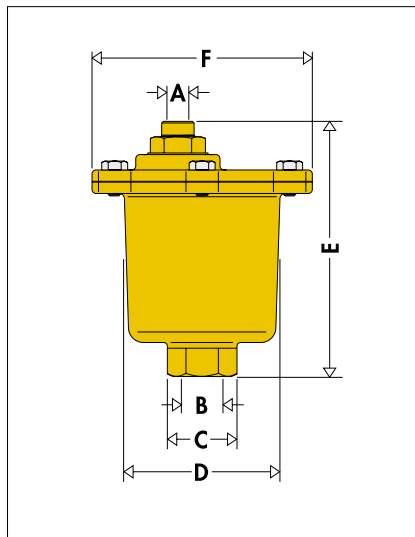
A	B	C	D	E	F	G	G'	H	H'
1/2"	23 p.1,5	35	40	330	32	42	62	111	149
3/4"	23 p.1,5	35	34	330	32	42	62	105	143

472



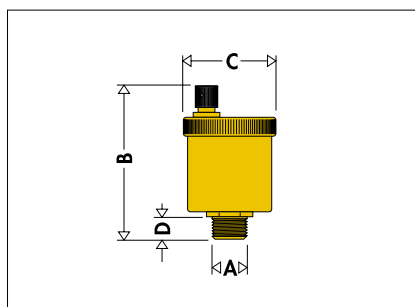
A	B	C	D	E
80	Ø 53	80	69	60

501



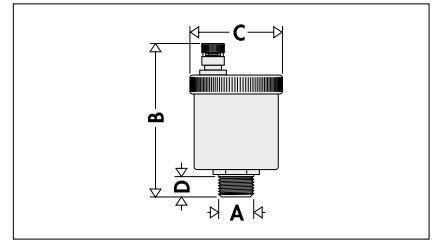
A	B	C	D	E	F
3/8"	3/4"	Es. 40	Ø 97	158	135

5020



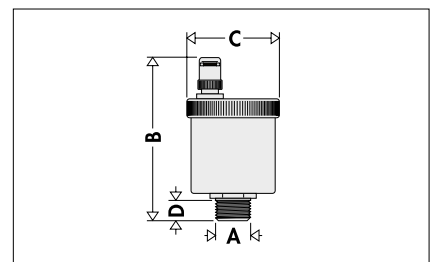
A	B	C	D
1/2"	79	Ø 48	11
3/8"	79	Ø 48	11
1/2"	79	Ø 48	11

5020



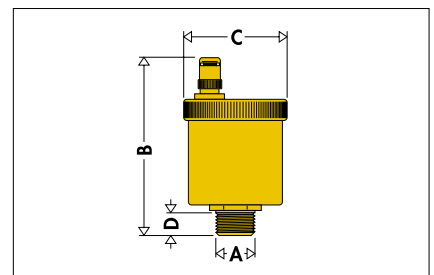
A	B	C	D
3/8"	79	Ø 48	11
1/2"	79	Ø 48	11

5020



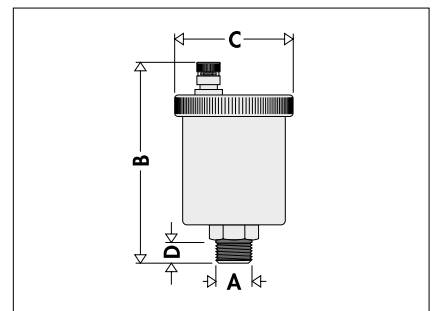
A	B	C	D
3/4"	86	Ø 48	11
1"	86	Ø 48	11

502043



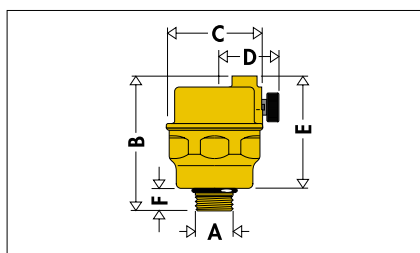
A	B	C	D
1/2"	83	Ø 48	8

5022



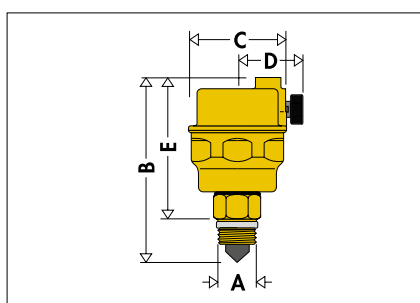
A	B	C	D
1/4"	94	Ø 55	9
3/8"	97	Ø 55	11
1/2"	97	Ø 55	11

5024



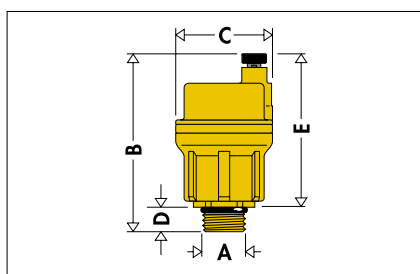
A	B	C	D	E	F
1/4"	55	Ø 40	25	45	10
3/8"	55	Ø 40	25	45	10

5025



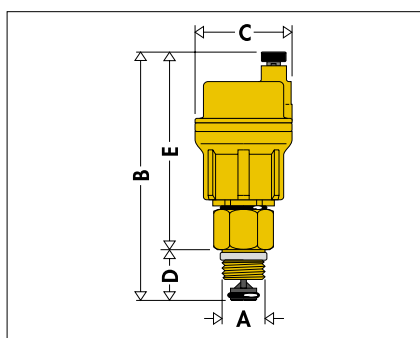
A	B	C	D	E
3/8"	71,5	Ø 40	25	57

5026



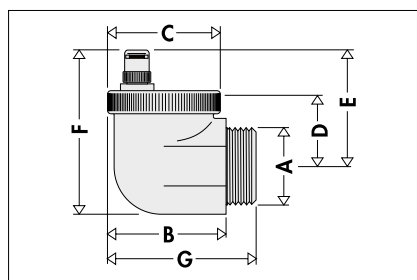
A	B	C	D	E
3/8"	77	Ø 40	10	67
1/2"	77	Ø 40	10	67

5027



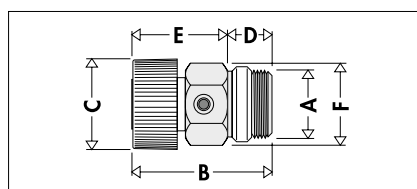
A	B	C	D	E
3/8"	101	Ø 40	19	82

504



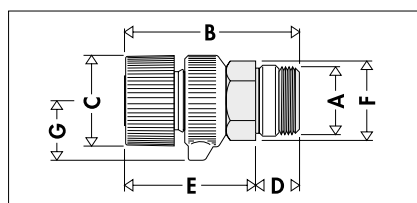
A	B	C	D	E	F	G
1/2"	51	48	37	63	76	88,5
3/4"	51	48	34	60	76	88,5
1" D	51	48	30	56	76	88,5
1" S	51	48	30	56	76	88,5

505



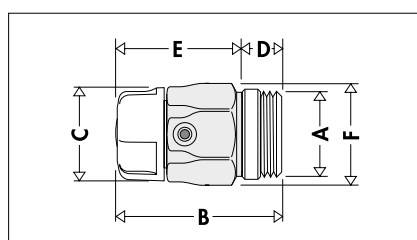
A	B	C	D	E	F
1/8"	29	18	7	22	Es. 13
1/4"	29	18	7	22	Es. 13
3/8"	32	18	7	25	Es. 17

5054



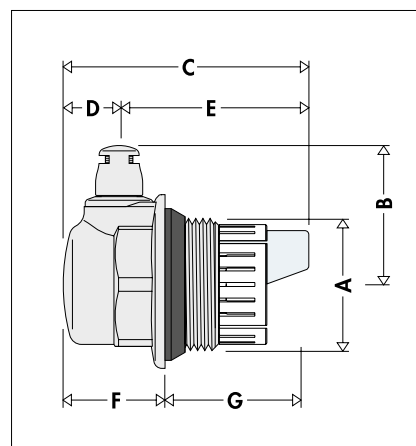
A	B	C	D	E	F	G
1/8"	36,5	18	7	29,5	Es.13	12
1/4"	36,5	18	7	29,5	Es.13	12
3/8"	37	18	7	30	Es.17	12
1/2"	42	18	10	32	Es.18	12

5055



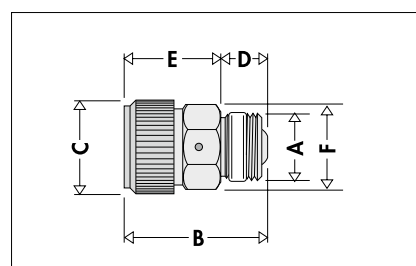
A	B	C	D	E	F
1/8"	30	18	7	23	Es. 14
1/4"	30	18	7	23	Es. 14
3/8"	33	18	7	26	Es. 17
1/2"	35	18	10	25	Es. 17

507



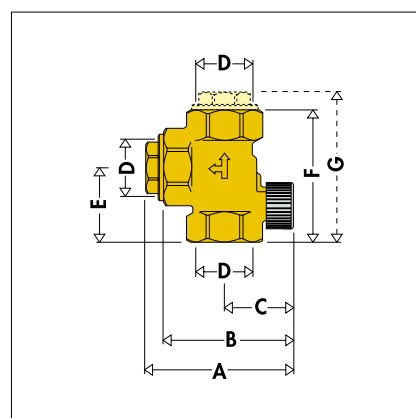
A	B	C	D	E	F	G
1" D	35	61,5	14	47,5	25,5	36
1" S	35	61,5	14	47,5	25,5	36
1 1/4" D	39,5	63	15,5	47,5	27	36
1 1/4" S	39,5	63	15,5	47,5	27	36

5080



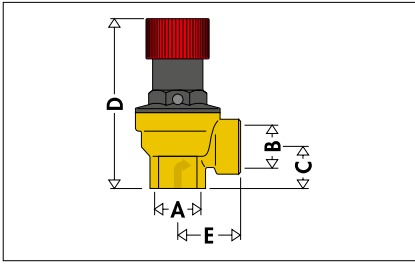
A	B	C	D	E	F
1/8"	30	18	10	20	Es. 15
1/4"	30	18	10	20	Es. 15
3/8"	30,5	18	10,5	20	Es. 17
1/2"	33	18	10	23	Es. 17

510



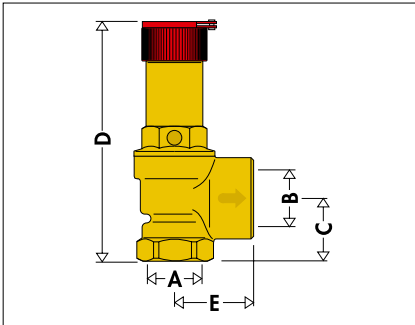
D	A	B	C	E	F	G
3/4"	87	77	43	45	82	92
1"	87	77	43	45	82	92
1 1/4"	103	91	48	52	93	105

513



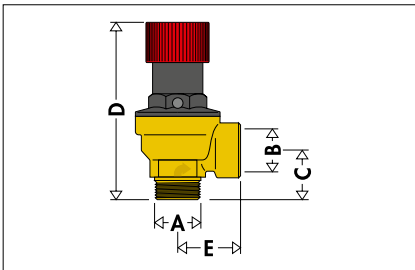
A	B	C	D	E
1/2"	1/2"	19	78,5	29,5

513



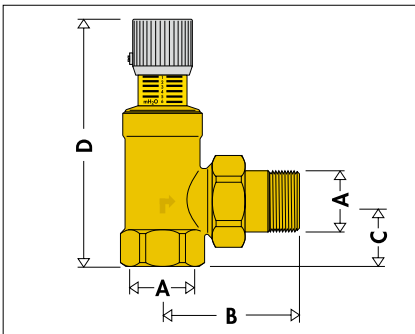
A	B	C	D	E
1"	1 1/4"	38	144	48
1 1/4"	1 1/2"	44	187	57,5

514



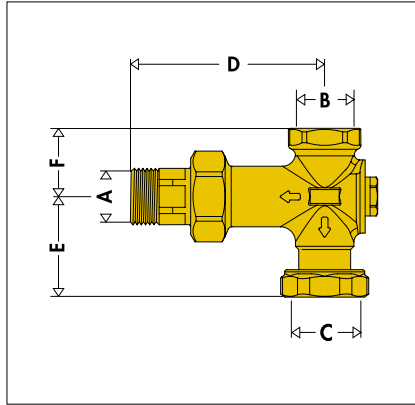
A	B	C	D	E
1/2"	1/2"	23	82,5	29,5

519



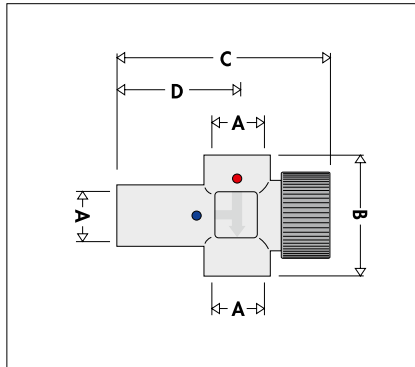
A	B	C	D
3/4"	59	26	104
1 1/4"	88,5	41	158

520 005



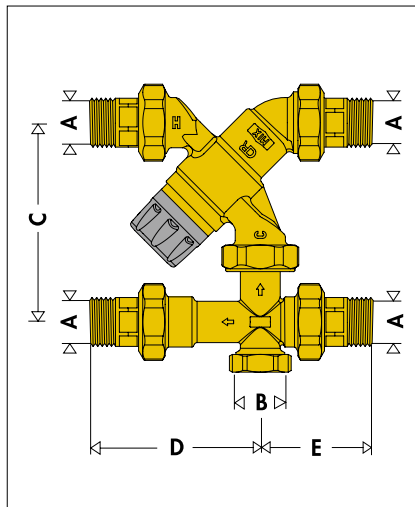
A	B	C	D	E	F
3/4"	3/4"	1"	90,5	38	31,5

520



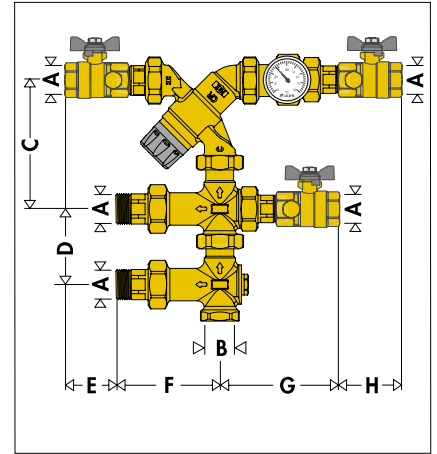
A	B	C	D
1/2"	56	96	54
3/4"	61	103	60
1"	64	103	55

5201



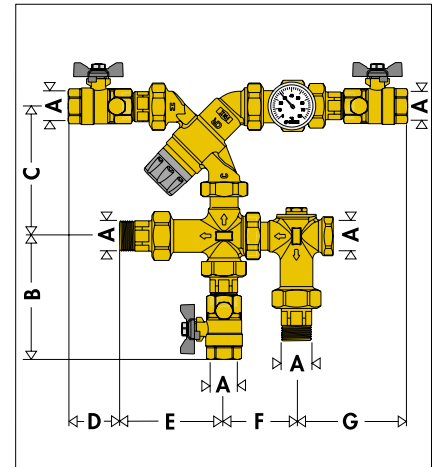
A	B	C	D	E
3/4"	1"	110	90,5	61,5
1"	1"	135	115,5	76,5

520155



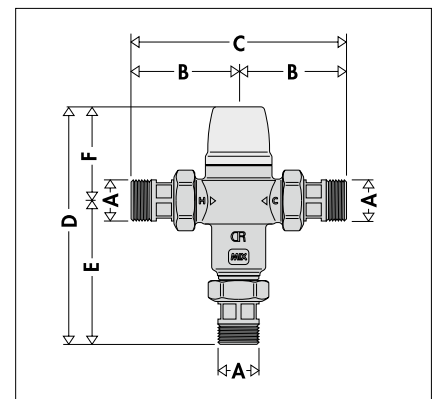
A	B	C	D	E	F	G	H
3/4"	3/4"	110	70	46	90,5	107,5	57

520155



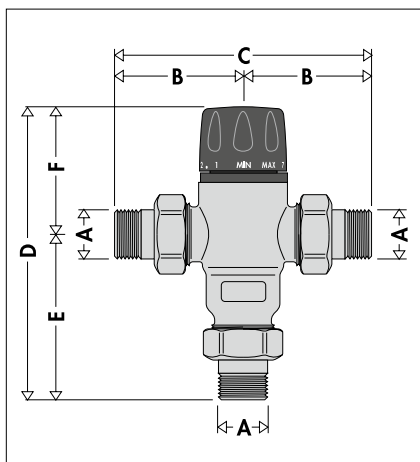
A	B	C	D	E	F	G
3/4"	113,5	110	46	90,5	64	100,5

5213



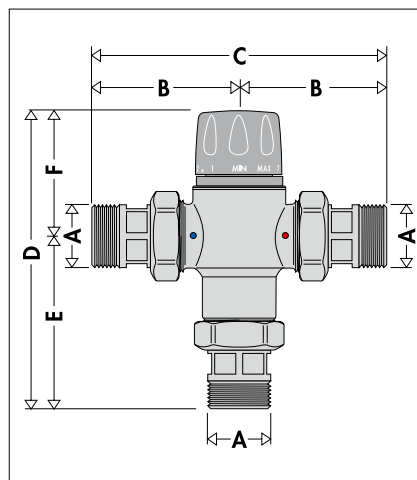
A	B	C	D	E	F
1/2"	66,5	133	130	81,5	48,5
3/4"	66,5	133	130	81,5	48,5
1"	83,5	167	164,5	100,5	64

521400/521500



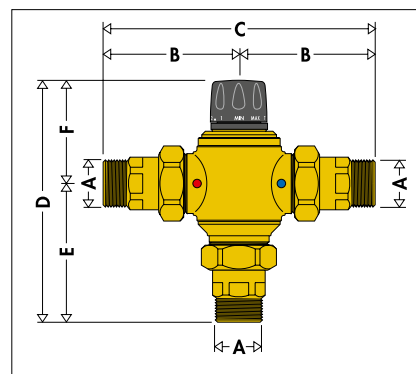
A	B	C	D	E	F
1/2"	67	134	152	86,5	65,5
3/4"	67	134	152	86,5	65,5

5218/5219



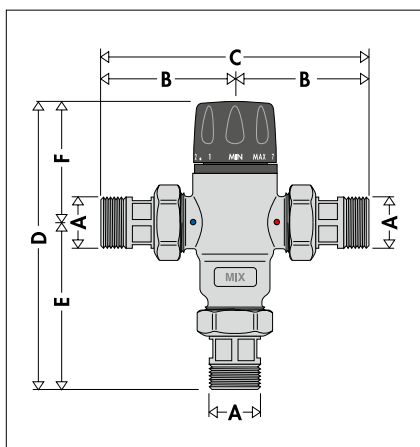
A	B	C	D	E	F
1/2"	62,5	125	136,5	81,5	55
3/4"	67	134	137	82	55
1"	84,5	169	173	101	72

5230.3



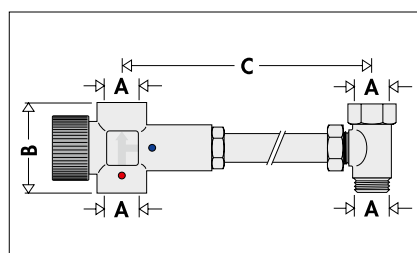
A	B	C	D	E	F
1/2"	91	182	175	101	74
3/4"	91	182	175	101	74
1"	111	222	202	114	88
1 1/4"	111	222	202	114	88

521503



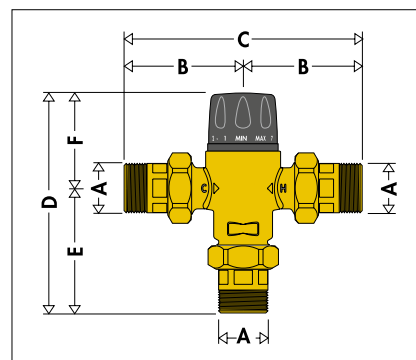
A	B	C	D	E	F
3/4"	71,5	143	156,5	91	65,5

522



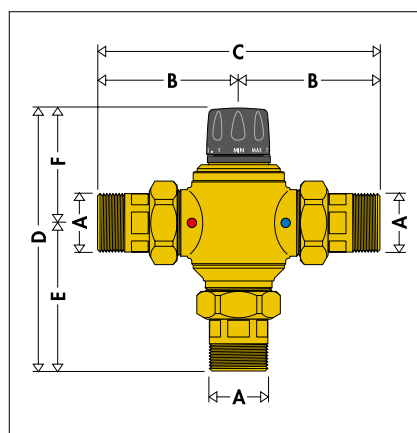
A	B	C
1/2"	56	C regolabile 105÷160

5231



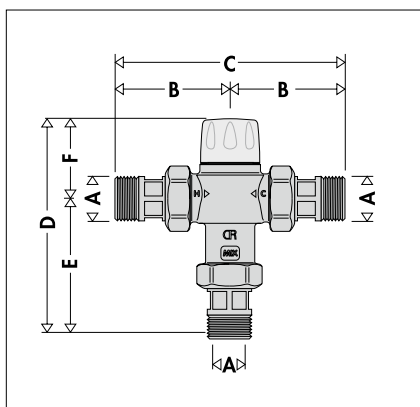
A	B	C	D	E	F
1/2"	78,5	157	169	95,5	73,5
3/4"	78,5	157	169	95,5	73,5
1"	104,5	209	195,5	109	86,5
1 1/4"	104,5	209	195,5	109	86,5
1 1/2"	121	242	219,5	129	90,5
2"	131	262	234,5	139	95,5

5230



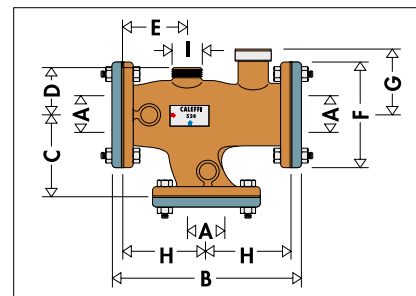
A	B	C	D	E	F
1/2"	85	170	169	95	74
3/4"	85	170	169	95	74
1"	105	210	195	107	88
1 1/4"	105	210	195	107	88
1 1/2"	125	250	243	135	108
2"	130	260	243	135	108

5217



A	B	C	D	E	F
1/2"	62,5	125	126,5	81,5	45
3/4"	67	134	127	82	45

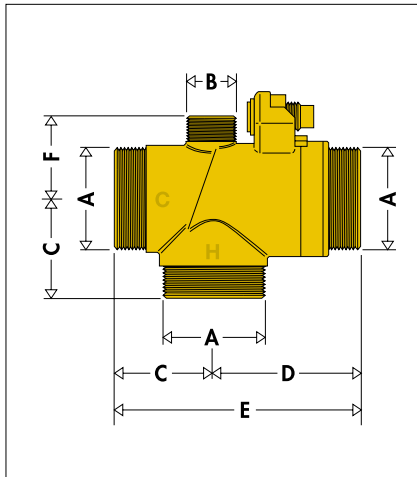
524060/080



A	B	C	D	E
DN 65	330	145	82	112
DN 80	355	155	92	124

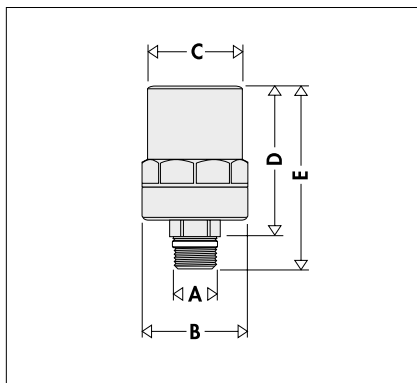
A	F	G	H	I
DN 65	∅ 185	121	145	1 1/2"
DN 80	∅ 200	127	155	2"

524



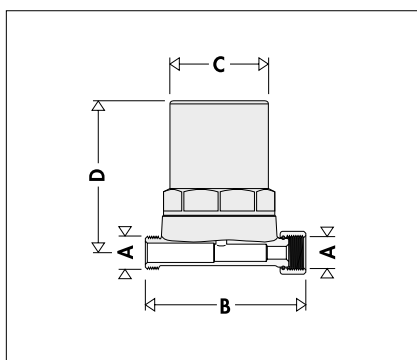
A	B	C	D	E	F
1 1/8"	-	35	55	90	-
1 1/4"	1/2"	40	60	100	32
1 1/2"	3/4"	43	67	110	36
2"	3/4"	52	78	130	41
2 1/4"	3/4"	58	92	150	50
2 3/4"	3/4"	70	110	180	60

525



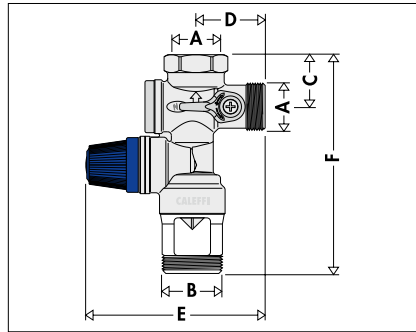
A	B	C	D	E
1/2"	Ø 52	Ø 46	74	88,5

5251



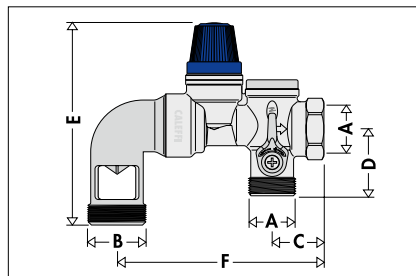
A	B	C	D
3/8"	75	Ø 46	71
3/4"	84,5	Ø 46	74

5261



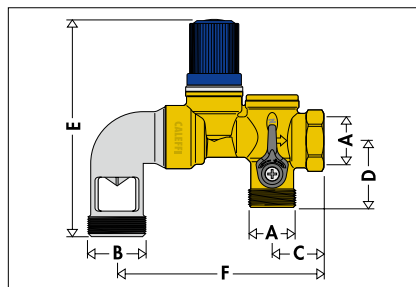
A	B	C	D	E	F
1/2"	1"	29	38	98,5	122
3/4"	1"	29	38	98,5	122

526153



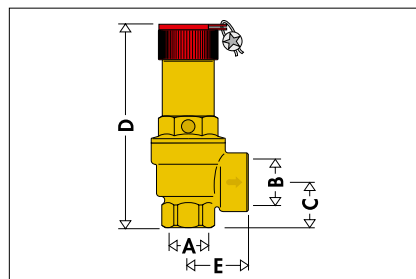
A	B	C	D	E	F
3/4"	1"	29	38	116	116,5

526163



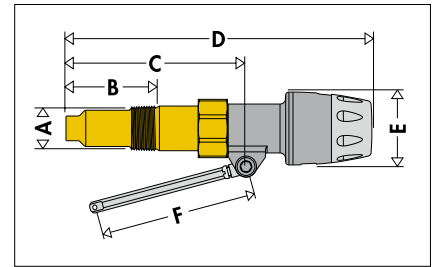
A	B	C	D	E	F
1"	1"	29	38	134	116,5

527



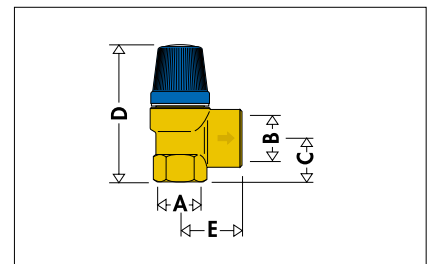
A	B	C	D	E
1/2"	3/4"	26	93	33
3/4"	1"	30	136	39,5
1"	1 1/4"	39	166	48
1 1/4"	1 1/2"	42,5	185	56

529150



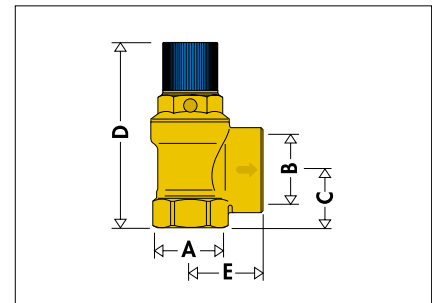
A	B	C	D	E
3/4"	58	107	190	46

531



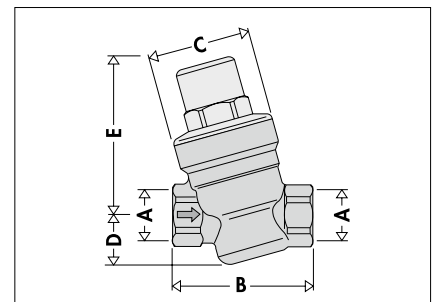
A	B	C	D	E
1/2"	3/4"	24	72	33,5
3/4"	1"	30	82	36,5

531



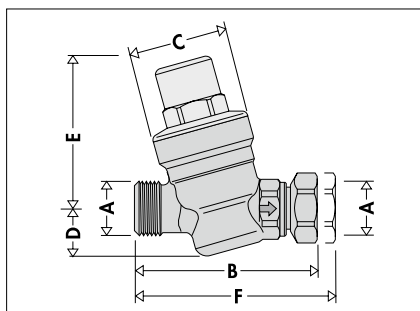
A	B	C	D	E
1"	1 1/4"	38	112,5	46
1 1/4"	1 1/2"	44	144	50

5330



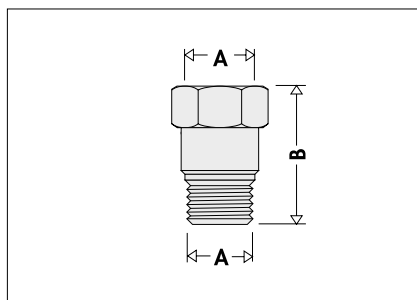
A	B	C	D	E
1/2"	64	Ø 46	22,5	72,5
3/4"	66	Ø 46	22,5	72,5

5331



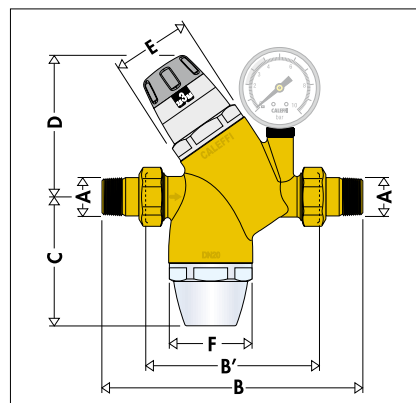
A	B	C	D	E	F
3/4"	85,5	∅ 46	22,5	72,5	92

534



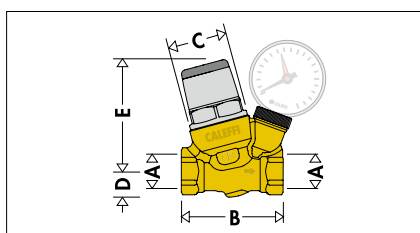
A	B
1/2"	41

5351



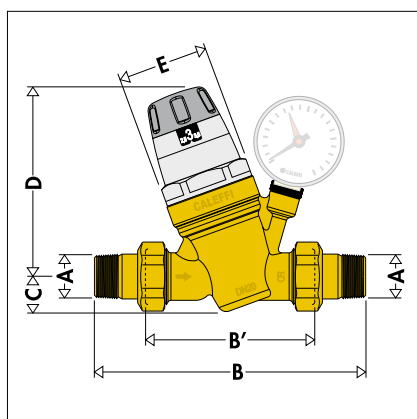
A	B	B'	C	D	E	F
1/2"	169	105	86,5	100,5	∅ 54	∅ 58
3/4"	180	110	89	98	∅ 54	∅ 58
1"	205	120	88,5	99,5	∅ 54	∅ 58

533230H/533430H



A	B	C	D	E
3/8"	52	∅ 30	13	57,5

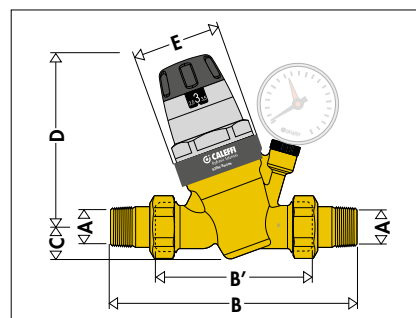
5350



A	B	B'	C	D	E
1/2"	140	76*	20,5	113,5	∅ 54
3/4"	160	90*	20,5	113,5	∅ 54
1"	180	95*	20,5	113,5	∅ 54
1 1/4"	200	110*	40	178	∅ 73
1 1/2"	220	120*	40	178	∅ 73
2"	250	130	40	178	∅ 73

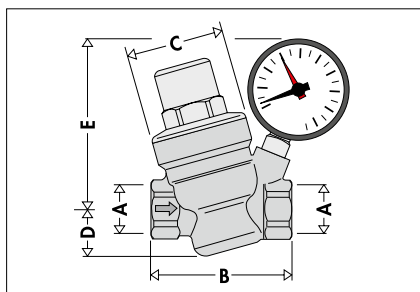
* Intercambiabile con serie 5360

5350.0H/1H



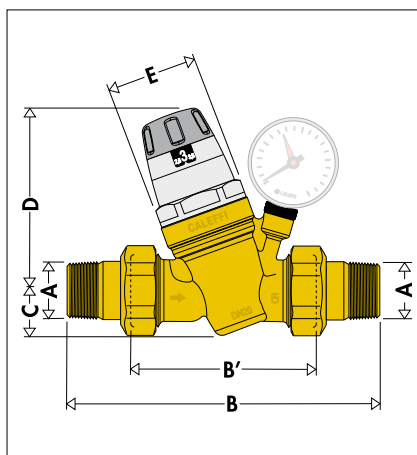
DN	A	B	B'	C	D	E
15	1/2"	140	76	20,5	115	∅ 60
20	3/4"	160	90	20,5	115	∅ 60
25	1"	180	95	20,5	115	∅ 60
32	1 1/4"	200	110	40	178	∅ 78
40	1 1/2"	220	120	40	178	∅ 78
50	2"	250	130	40	178	∅ 78

5332



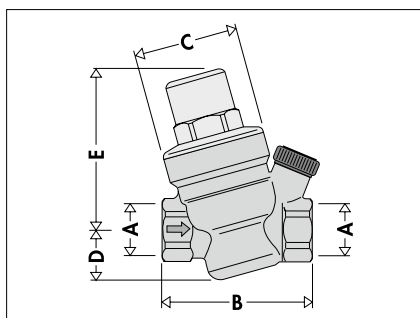
A	B	C	D	E
1/2"	70	∅ 46	22,5	85,5
3/4"	72	∅ 46	22,5	85,5

535074/535075



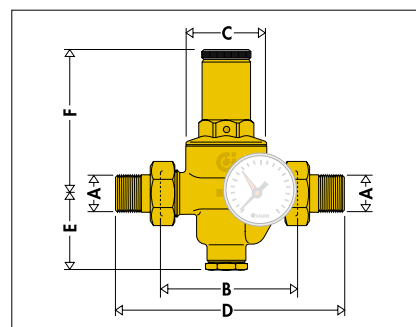
A	B	B'	C	D	E
1 1/4"	197	103	25	113	∅ 56

5334



A	B	C	D	E
1/2"	70	∅ 46	22,5	72,5
3/4"	72	∅ 46	22,5	72,5
1"	87	∅ 46	22,5	72,5

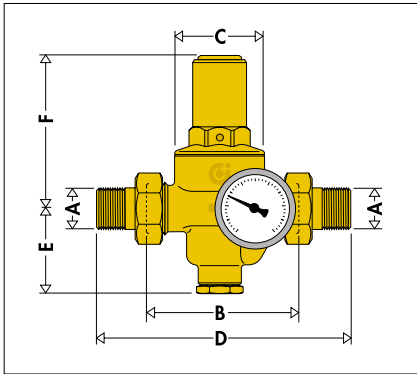
5360



A	B	C	D	E	F
1/2"	76*	∅ 51	140	53,5	89,5
3/4"	90*	∅ 60	160	54	111,5
1"	95*	∅ 60	180	54	111,5
1 1/4"	110*	∅ 72	200	63	126
1 1/2"	120*	∅ 72	220	63	126

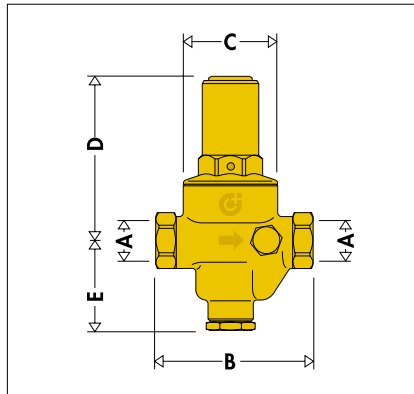
* Intercambiabile con serie 5350

5360.5/6



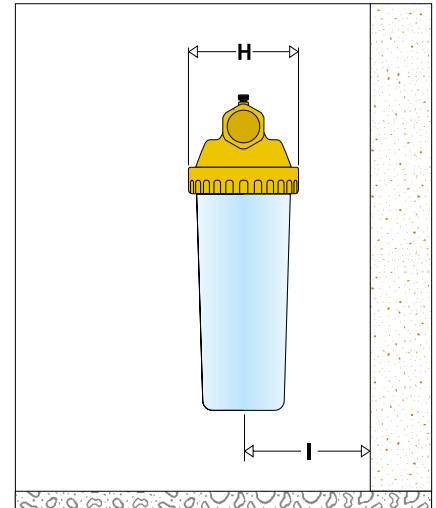
A	B	C	D	E	F
1/2"	76*	∅ 51	140	53,5	95,5
3/4"	90*	∅ 60	160	54	122
1"	95*	∅ 60	180	54	122
1 1/4"	110*	∅ 72	200	63	143

5362.5

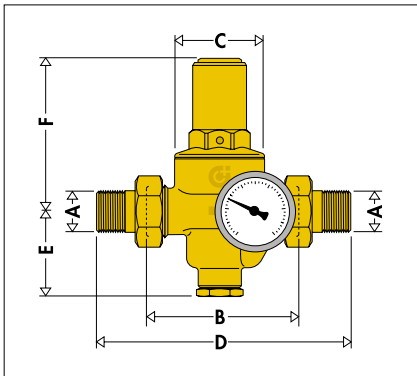


A	B	C	D	E
1/2"	81	∅ 51	95,5	53,5
3/4"	95	∅ 60	122	54
1"	100	∅ 60	122	54

5370

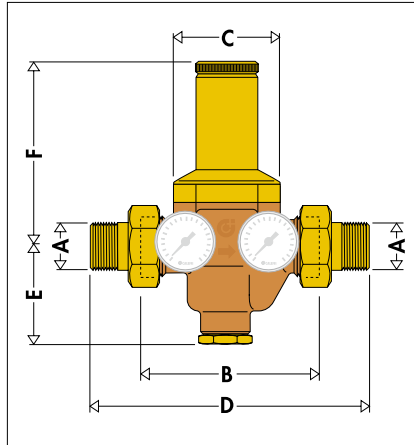


5360.7

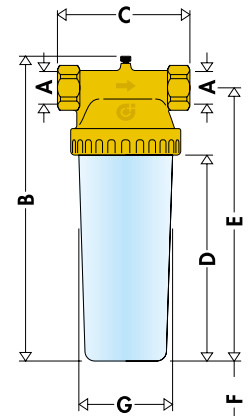


A	B	C	D	E	F
1/2"	76*	∅ 51	140	53,5	92,5
3/4"	90*	∅ 60	160	54	120
1"	95*	∅ 60	180	54	120
1 1/4"	110*	∅ 72	200	63	131

5365



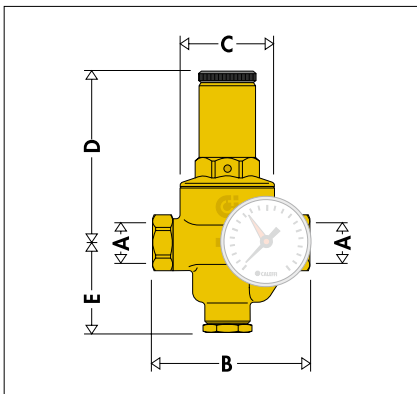
A	B	C	D	E	F
1 1/2"	160	110	260	97	201
2"	160	110	280	94	204



A	B	C	D	E
3/4"	307	130	207	278
1"	307	130	207	278

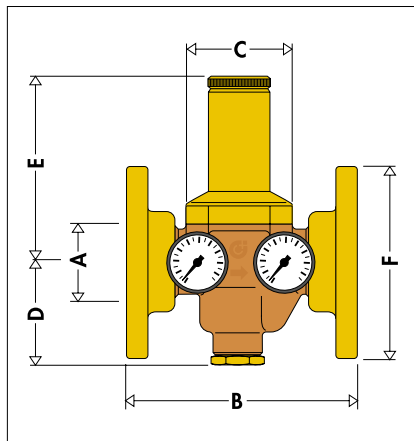
F	G	H	I
40	∅ 93	∅ 117	80
40	∅ 93	∅ 117	80

5362



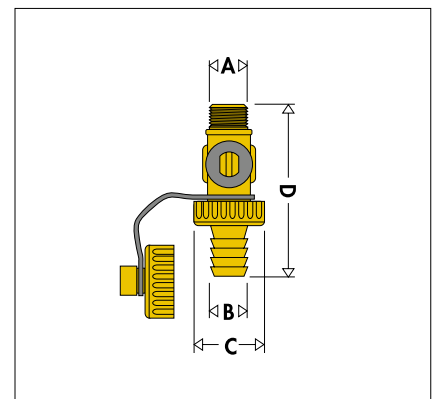
A	B	C	D	E
1/2"	81	∅ 51	89,5	53,5
3/4"	95	∅ 60	111,5	54
1"	100	∅ 60	111,5	54

5366



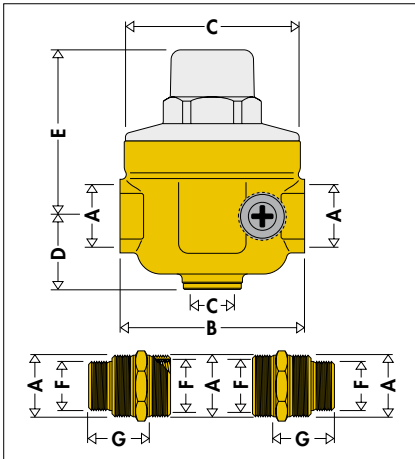
A	B	C	D	E	F
DN 65	225	110	94	204	∅ 185

538



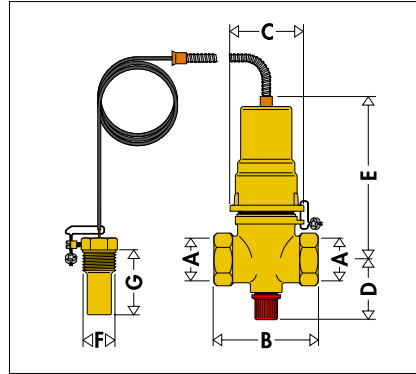
A	B	C	D
1/4"	∅ 15	30	55
1/2"	∅ 15	30	70

539



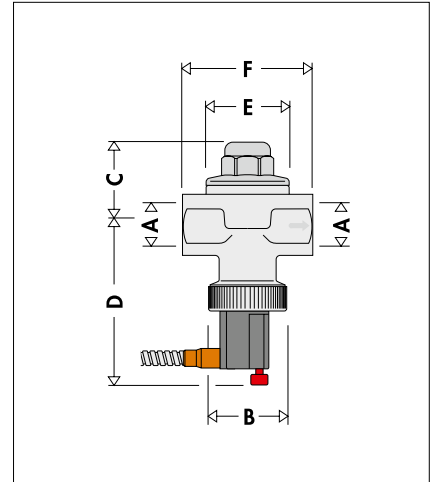
A	B	C	D	E	F	G
3/4"	77	75	31,5	75,5	1/2"	25,5

541



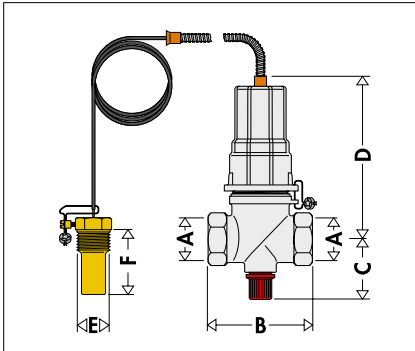
A	B	C	D	E	F	G
1/2"	72	52	38,5	112,5	1/2"	43
3/4"	72	52	41	112,5	1/2"	43
1"	98	64	50	123	1/2"	43
1 1/4"	98	64	50	123	1/2"	43
1 1/2"	134	84	57,5	136	1/2"	43
2"	134	84	57,5	136	1/2"	43

543



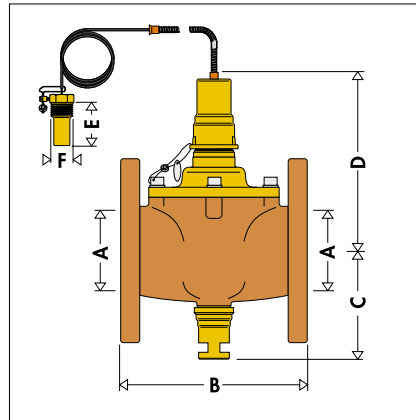
A	B	C	D	E	F
3/4"	Ø 40	42	86	Ø 42	70

540



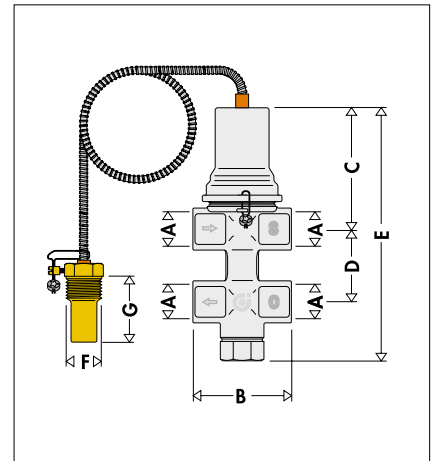
A	B	C	D	E	F
1/2"	83	48	134	1/2"	43
3/4"	88	48	134	1/2"	43
1"	93	53	137	1/2"	43
1 1/4"	130	53	157	1/2"	43
1 1/2"	140	53	157	1/2"	43
2"	158	53	157	1/2"	43

541



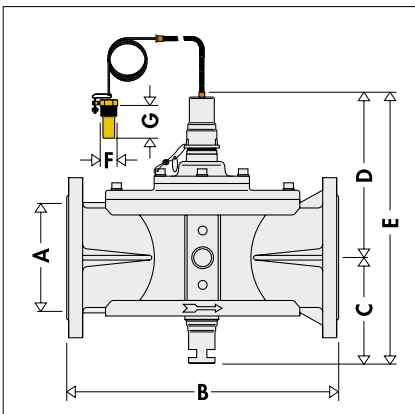
A	B	C	D	E	F
DN 65	180	120	175	60	1/2"
DN 80	180	120	175	60	1/2"

544400



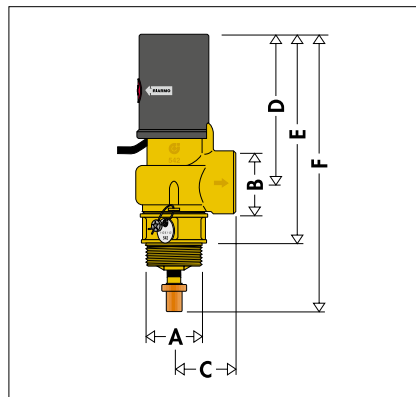
A	B	C	D	E	F	G
1/2"	60	77	50	162	1/2"	43

540



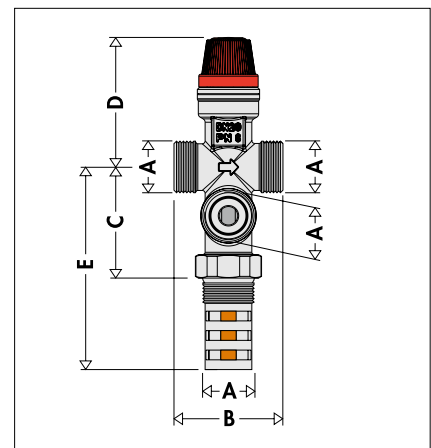
A	B	C	D	E	F	G
DN 65	310	112,5	225	337,5	1/2"	60
DN 80	310	112,5	225	337,5	1/2"	60
DN 100	350	157	214	371	1/2"	60

542



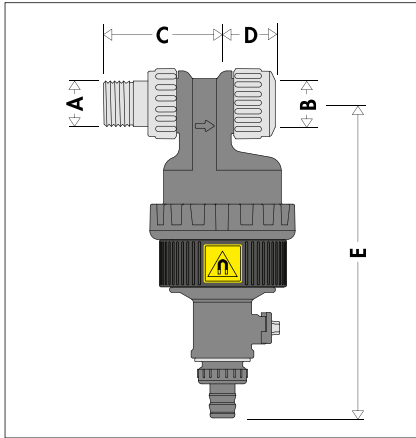
A	B	C	D	E	F
1 1/2"	1 1/4"	45	115	158	209
1 1/2"	1 1/2"	53	131	183	239

544501



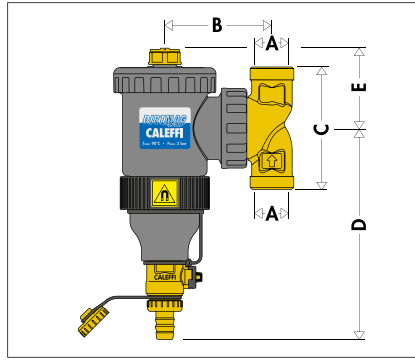
A	B	C	D	E
3/4"	56	57	67	104

545101



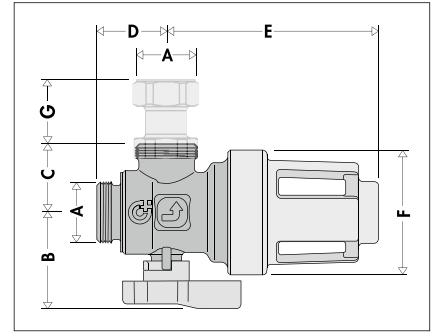
A	B	C	D	E
3/4"	∅ 18	72	30,5	185

545305/545306



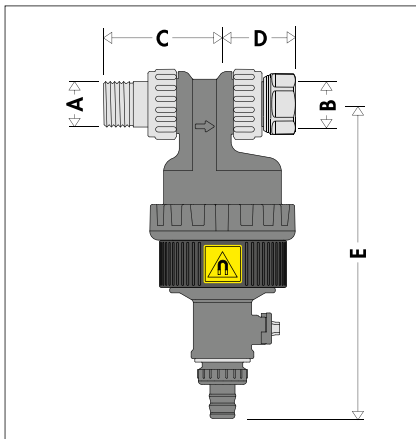
A	B	C	D	E
3/4"	87,5	96	172,5	65,5
1"	87,5	110	172,5	65,5

545900



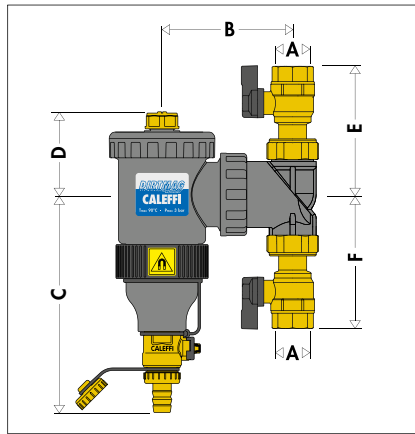
A	B	C	D	E	F	G
3/4"	41,5	30	32,2	94	54	25

545105



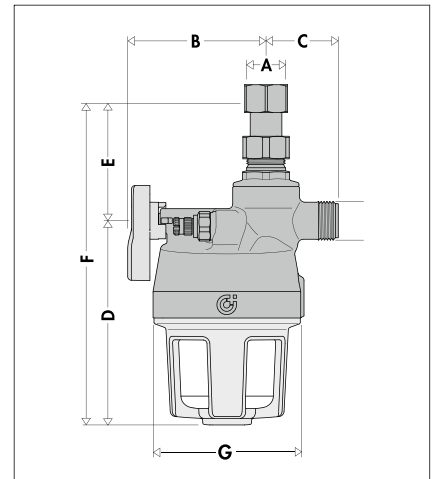
A	B	C	D	E
3/4"	∅ 18	72	42,5	185

545345/6/7



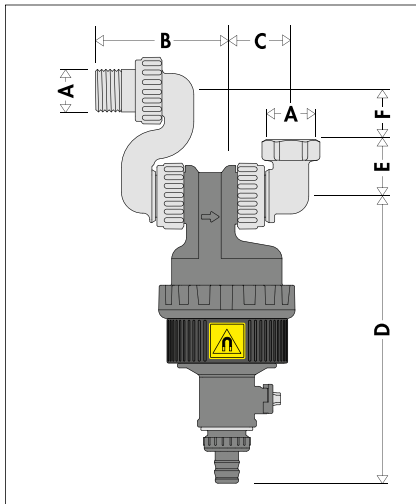
A	B	C	D	E	F
3/4"	106,5	172,5	65,5	107	107
1"	106,5	172,5	65,5	110,5	110,5
1 1/4"	106,5	172,5	65,5	121,5	121,5

545950



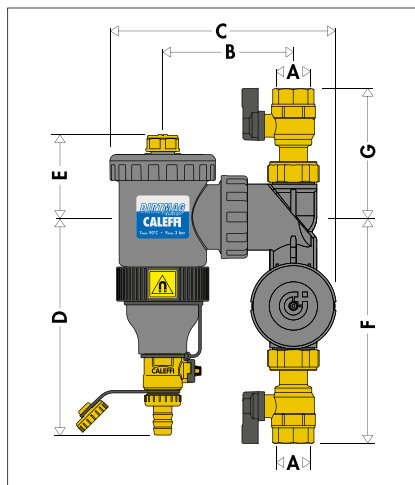
A	B	C	D	E	F	G
1/2"	75	39	110	63	173	∅80

545205



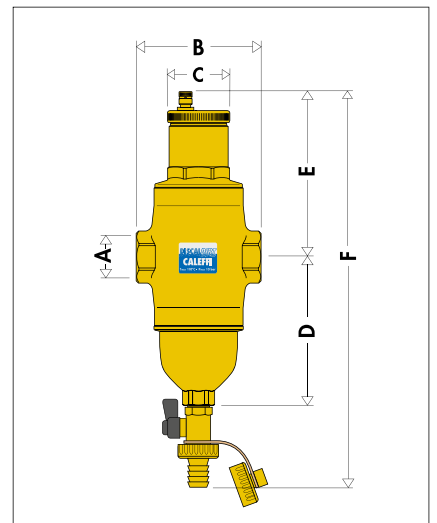
A	B	C	D	E	F
3/4"	85,5	39,5	185	35	30

545375/6/7



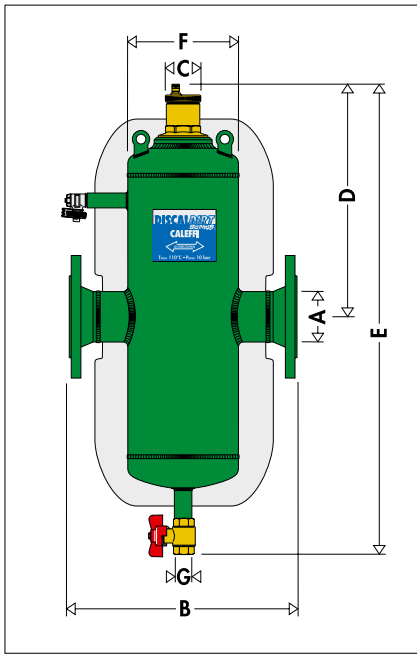
A	B	C	D	E	F	G
3/4"	106,5	182	172,5	65,5	178	101
1"	106,5	182	172,5	65,5	182	105
1 1/4"	139	182	172,5	65,5	193,5	116,5

546



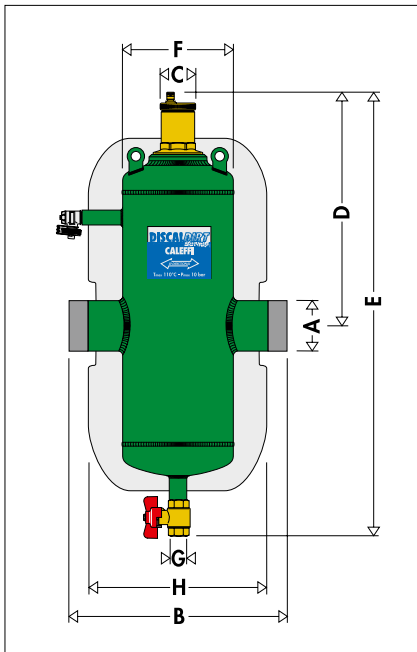
A	B	C	D	E	F
3/4"	108	55	128	141	325
1"	108	55	128	141	325
1 1/4"	116	55	128	141	325

546



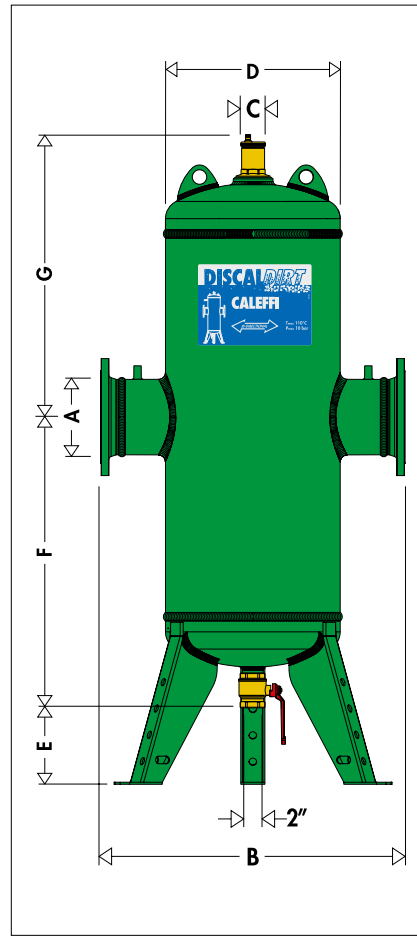
A	B	C	D	E	F	G
DN 50	350	55	374	775	169	1"
DN 65	350	55	374	775	169	1"
DN 80	466	55	436	912	219	1"
DN 100	470	55	436	912	219	1"
DN 125	635	55	541	1245	324	1"
DN 150	635	55	541	1245	324	1"

546



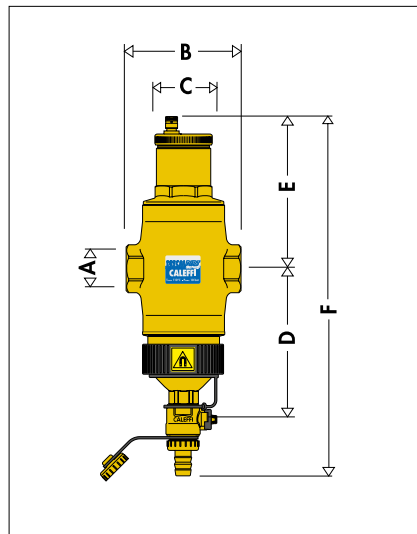
A	B	C	D	E	F	G	H
DN 50	260	55	374	775	169	1"	300
DN 65	260	55	374	775	169	1"	300
DN 80	366	55	436	912	219	1"	370
DN 100	366	55	436	912	219	1"	370
DN 125	525	55	541	1245	324	1"	480
DN 150	525	55	541	1245	324	1"	480

546



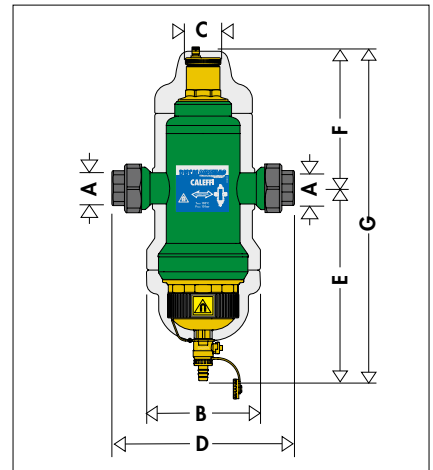
A	B	C	D	E	F	G
DN 200	900	55	508	105	1100	815
DN 250	1060	55	660	105	1225	900
DN 300	1180	55	762	105	1335	980

5461



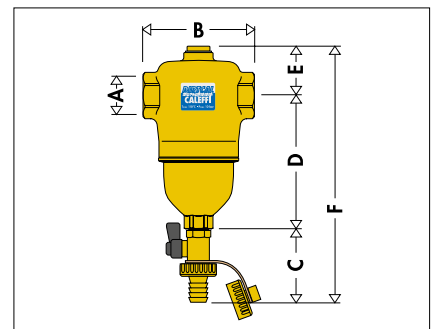
A	B	C	D	E	F
3/4"	105	55	128	141	336
1"	105	55	128	141	336
1 1/4"	105	55	128	141	336

5461



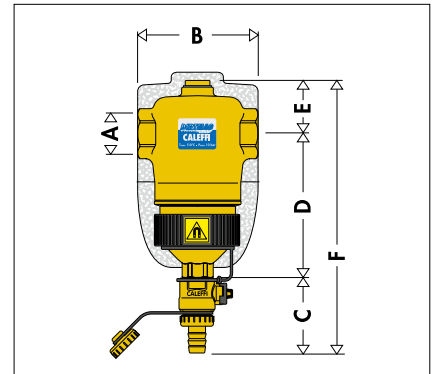
A	B	C	D	E	F	G
1 1/2"	180	55	283	297	218,5	515,5
2"	180	55	315	311	253,5	564,5

5462



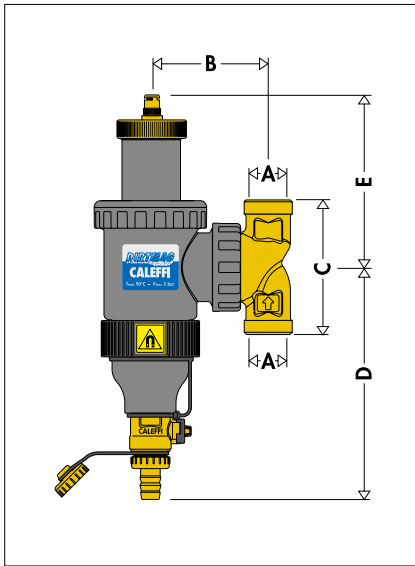
A	B	C	D	E	F
3/4"	110	56	131,5	49	236,5
1"	110	56	131,5	49	236,5
1 1/4"	124	56	151,5	49	256,5
1 1/2"	124	56	151,5	49	256,5
2"	127	56	145,5	55	256,5

5463



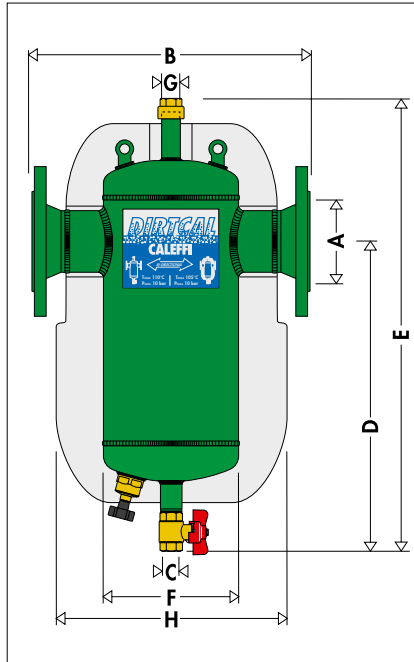
A	B	C	D	E	F
3/4"	110	67,5	131,5	49	248
1"	110	67,5	131,5	49	248
1 1/4"	124	67,5	151,5	49	268
1 1/2"	124	67,5	151,5	49	268
2"	127	67,5	145,5	55	268

546405/546405



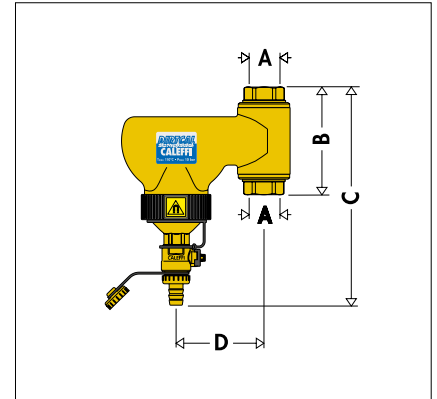
A	B	C	D	E
3/4"	87,5	96	172,5	125
1"	87,5	110	172,5	125

5466



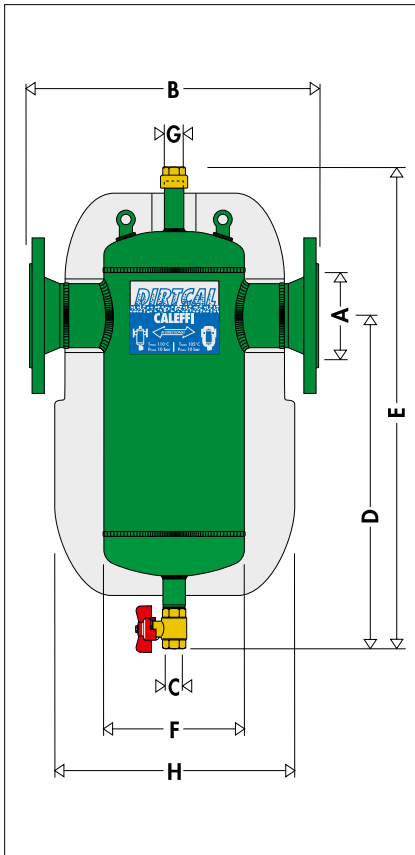
A	B	C	D	E	F	G	H
DN 50	350	1"	425	620	169	3/4"	300
DN 65	350	1"	425	620	169	3/4"	300
DN 80	466	1"	500	740	219	3/4"	370
DN 100	470	1"	500	740	219	3/4"	370
DN 125	635	1"	600	900	324	3/4"	480
DN 150	635	1"	600	900	324	3/4"	480

5468



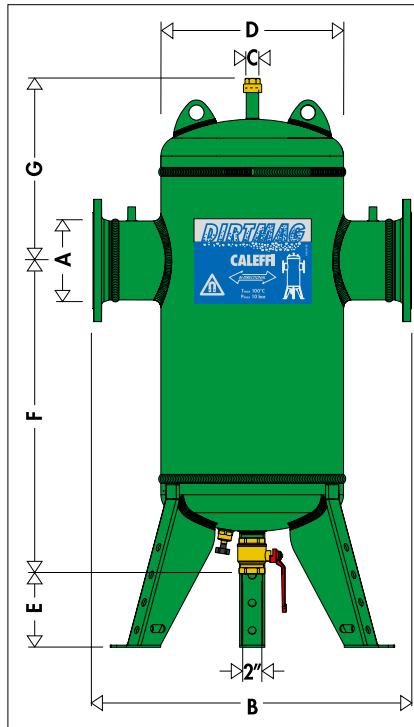
A	B	C	D
3/4"	102	223	80
1"	107	225,5	80

5465



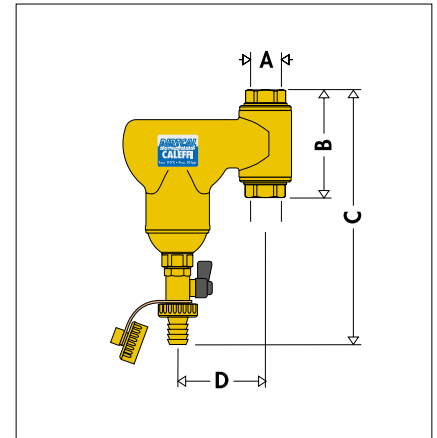
A	B	C	D	E	F	G	H
DN 50	350	1"	425	620	169	3/4"	300
DN 65	350	1"	425	620	169	3/4"	300
DN 80	466	1"	500	740	219	3/4"	370
DN 100	470	1"	500	740	219	3/4"	370
DN 125	635	1"	600	900	324	3/4"	480
DN 150	635	1"	600	900	324	3/4"	480

5466



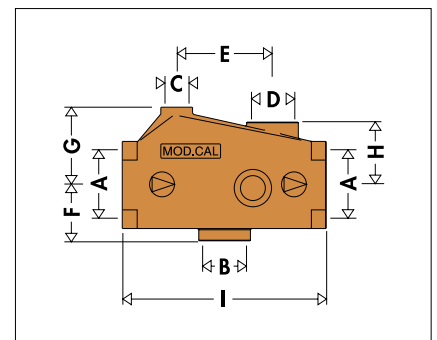
A	B	C	D	E	F	G
DN 200	900	3/4"	508	265	720	480
DN 250	1060	3/4"	660	265	870	540
DN 300	1180	3/4"	762	265	1145	610

5469



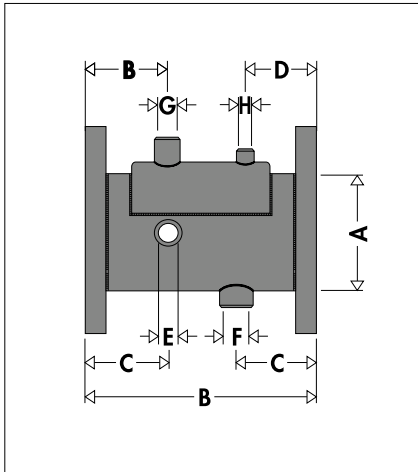
A	B	C	D
3/4"	102	223	80
1"	107	225,5	80

547



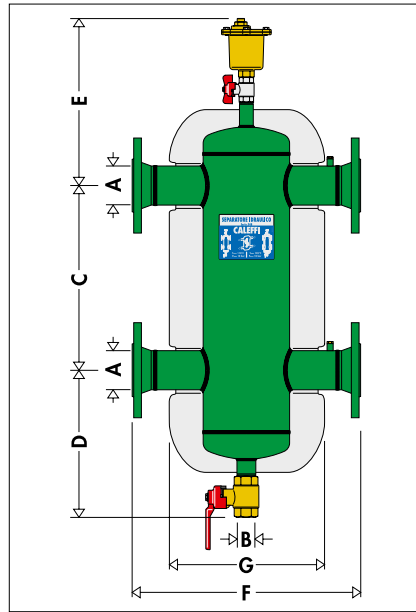
A	B	C	D	E	F	G	H	I
1"	3/4"	3/8"	1/2"	75,5	35	74	62	160
1 1/4"	3/4"	3/8"	1/2"	75,5	35	74	62	160
1 1/2"	3/4"	3/8"	1/2"	75,5	35	74	62	160
2"	1"	3/8"	3/4"	75,5	49	76	61	195
2 1/2"	1"	3/8"	3/4"	75,5	65	105	88,5	240
3"	1"	3/8"	3/4"	75,5	65	105	88,5	240

547



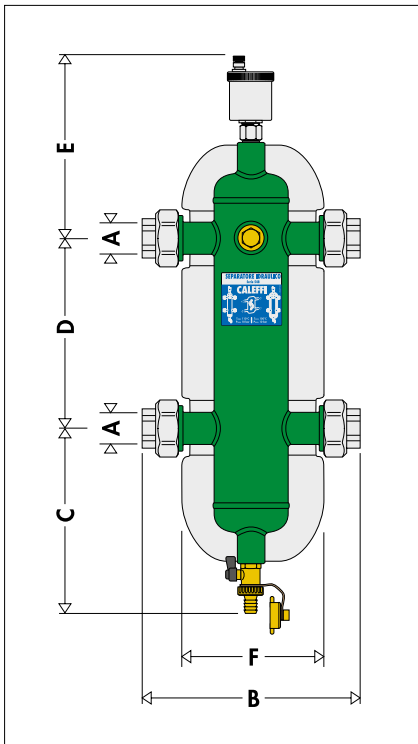
A	B	C	D	E	G	H	F
DN 100	236	90	85	1/2"	3/4"	3/8"	1"
DN 125	236	90	85	1/2"	3/4"	3/8"	1"

548



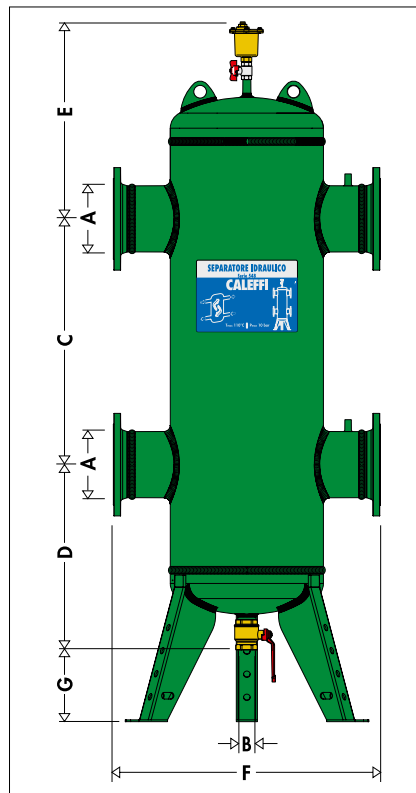
A	B	C	D	E	F	G
DN 50	1 1/4"	330	341	398	460	300
DN 65	1 1/4"	330	341	398	460	300
DN 80	1 1/4"	450	389	440	526	370
DN 100	1 1/4"	450	389	440	529	370
DN 125	1 1/4"	560	374	499	670	480
DN 150	1 1/4"	560	374	499	670	480

548



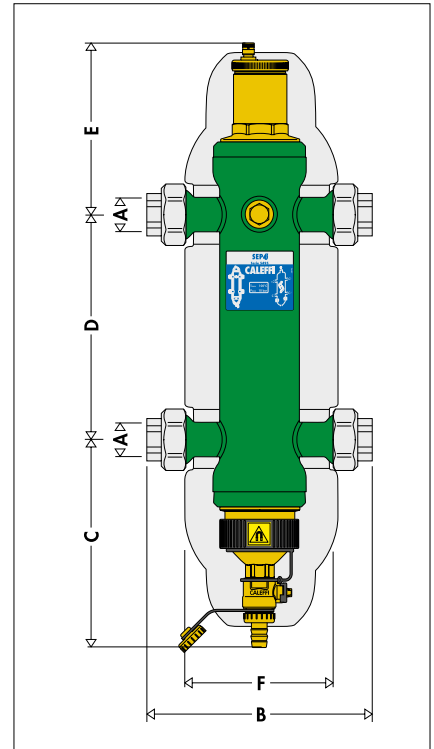
A	B	C	D	E	F
1"	225	180	220	190	120
1 1/4"	248	210	240	200	135
1 1/2"	282	220	260	210	160
2"	315	281	300	230	190

548



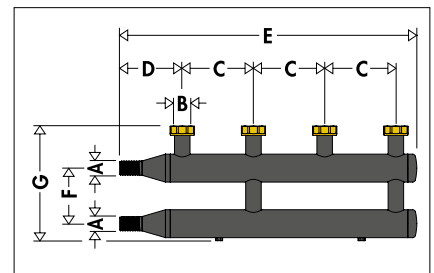
A	B	C	D	E	F	G
DN 200	2"	1000	610	700	900	250
DN 250	2"	1100	660	700	1060	250
DN 300	2"	1200	710	700	1180	250

5495



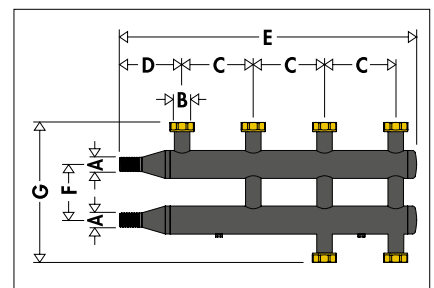
A	B	C	D	E	F
1"	225	202	220	154	120
1 1/4"	248	202	240	144	120
1 1/2"	282	242	260	180	180
2"	315	236	300	184	180

550020



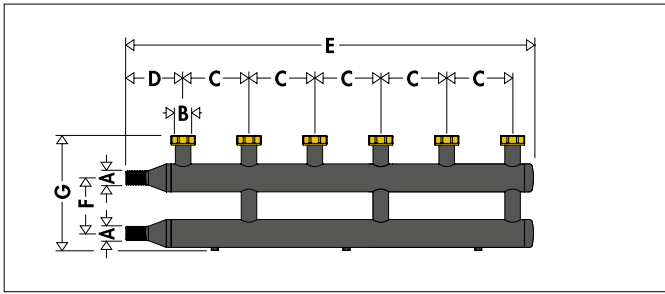
A	B	C	D	E	F	G
1 1/4"	1 1/2"	125	137	557	120	247

550021



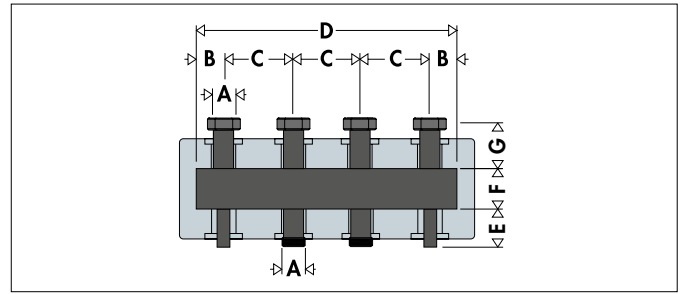
A	B	C	D	E	F	G
1 1/4"	1 1/2"	125	137	557	120	301

550030



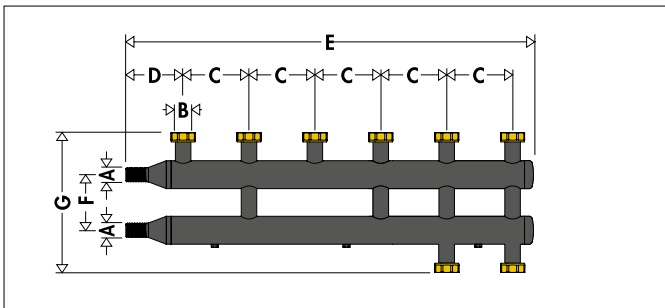
A	B	C	D	E	F	G
1 1/2"	1 1/2"	125	151	823	120	263

550220



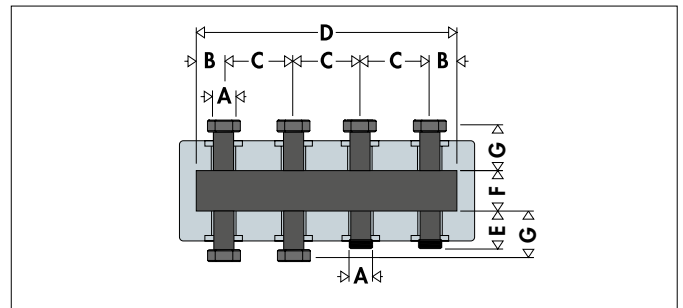
A	B	C	D	E	F	G
1 1/2"	50	125	475	50	60	67,5

550031



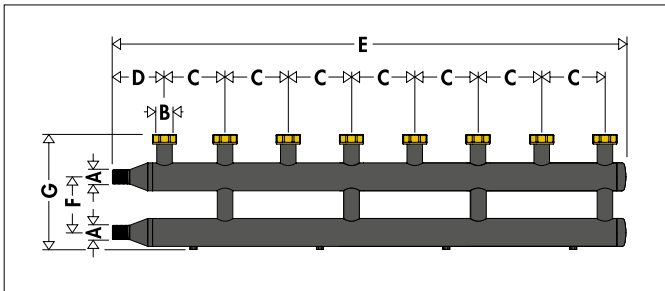
A	B	C	D	E	F	G
1 1/2"	1 1/2"	125	151	823	120	317

550221



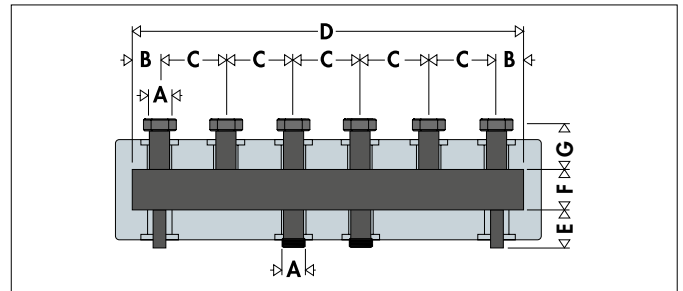
A	B	C	D	E	F	G
1 1/2"	50	125	475	50	60	67,5

550040



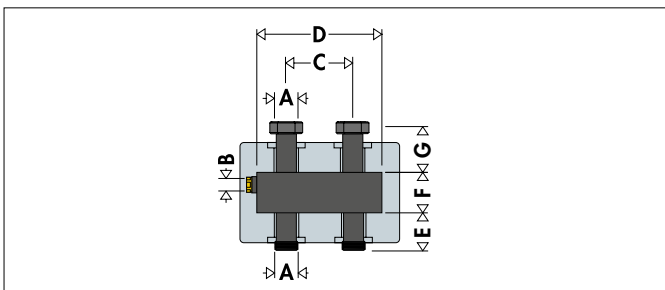
A	B	C	D	E	F	G
1 1/2"	1 1/2"	125	151	1073	120	263

550230



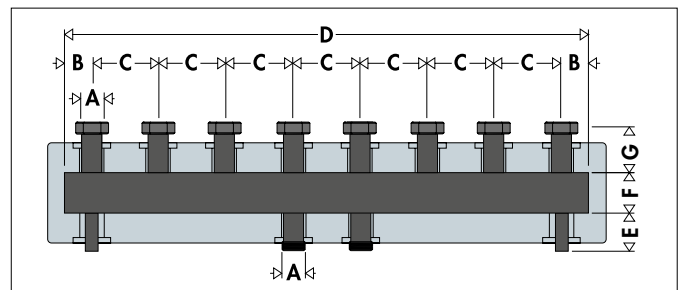
A	B	C	D	E	F	G
1 1/2"	50	125	725	50	60	67,5

550205



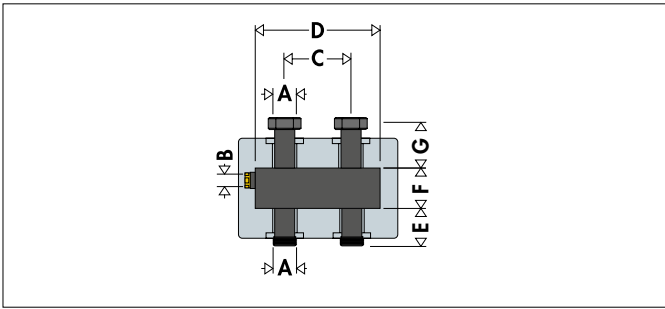
A	B	C	D	E	F	G
1 1/2"	1/2"	125	210	57,5	60	57,5

550240



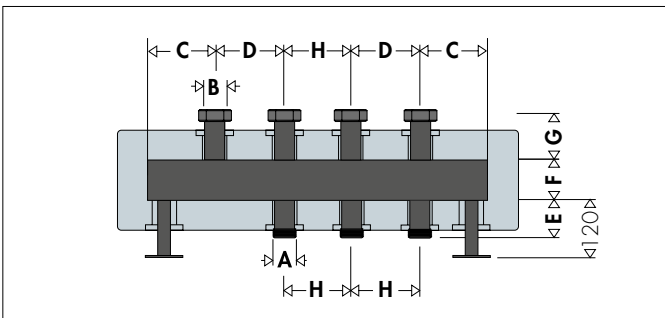
A	B	C	D	E	F	G
1 1/2"	50	125	975	50	60	67,5

550305



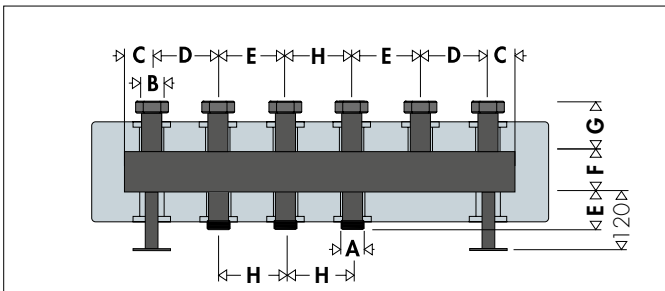
A	B	C	D	E	F	G
2"	1 1/2"	125	210	85	80	80

550320



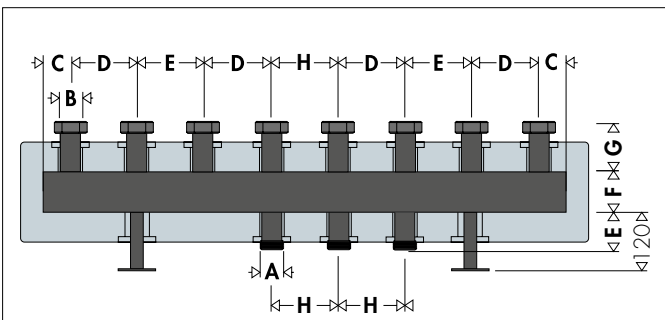
A	B	C	D	E	F	G	H
2"	1 1/2"	147,5	125	85	80	80	130

550330



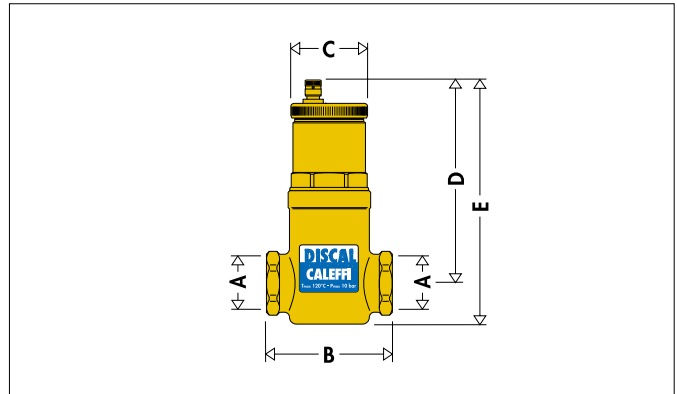
A	B	C	D	E	F	G	H
2"	1 1/2"	45	125	85	80	80	125

550340



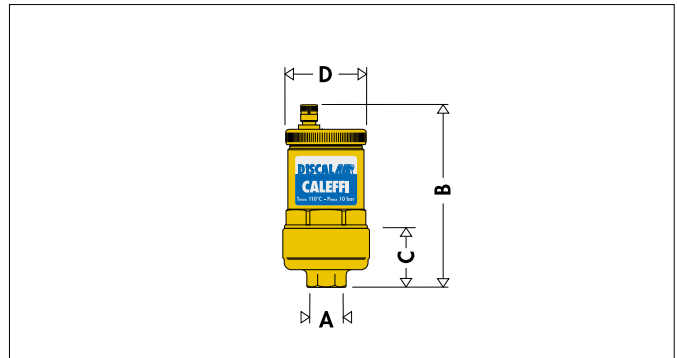
A	B	C	D	E	F	G	H
2"	1 1/2"	42,5	125	85	80	80	125

551003



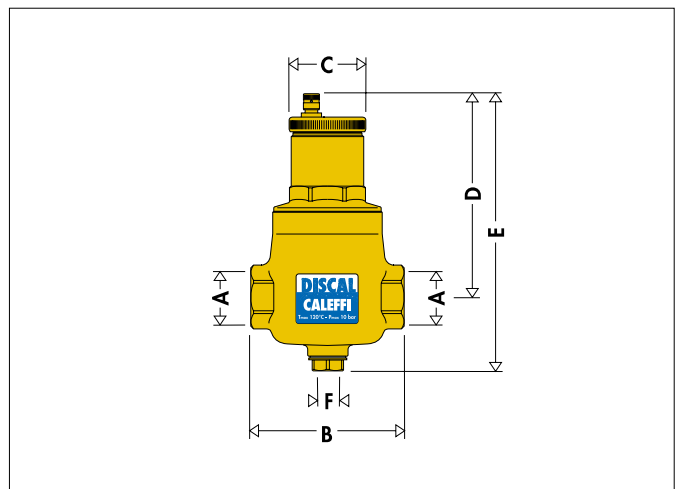
A	B	C	D	E
3/4"	78	55	143	162

551004



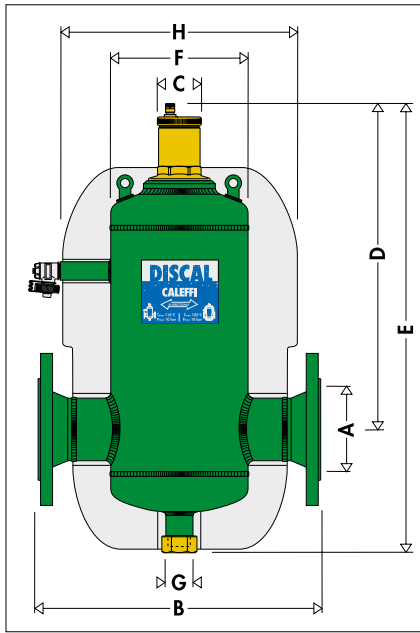
A	B	C	D
1/2"	114,5	35	55

551



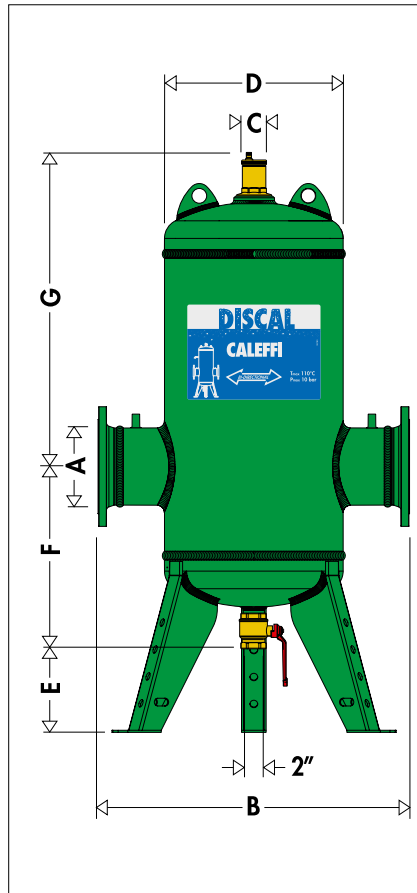
A	B	C	D	E	F
3/4"	110	55	146	205	1/2"
1"	110	55	146	205	1/2"
1 1/4"	124	55	166	225	1/2"
1 1/2"	124	55	166	225	1/2"
2"	130	55	160	225	1/2"

551



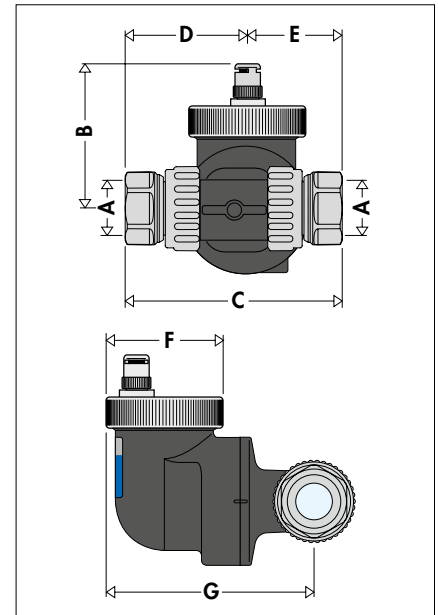
	A	B	C	D	E	F	G	H
DN 50	350	55	374	506	169	1"	300	
DN 65	350	55	374	506	169	1"	300	
DN 80	466	55	435	595	219	1"	370	
DN 100	470	55	435	595	219	1"	370	
DN 125	635	55	545	775	324	1"	480	
DN 150	635	55	545	775	324	1"	480	

551



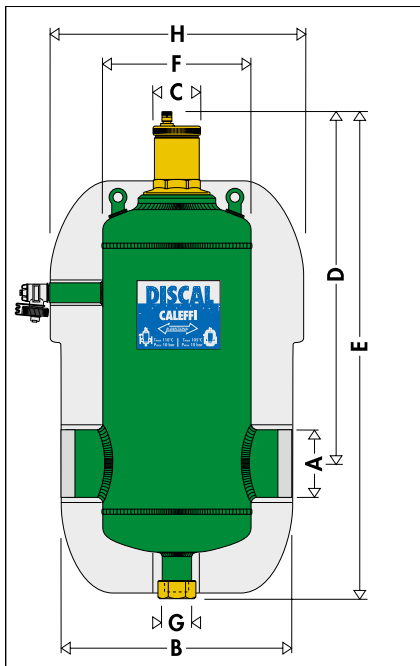
	A	B	C	D	E	F	G
DN 200	900	55	508	105	510	825	
DN 250	1060	55	660	105	575	970	
DN 300	1180	55	762	105	645	1100	

5518



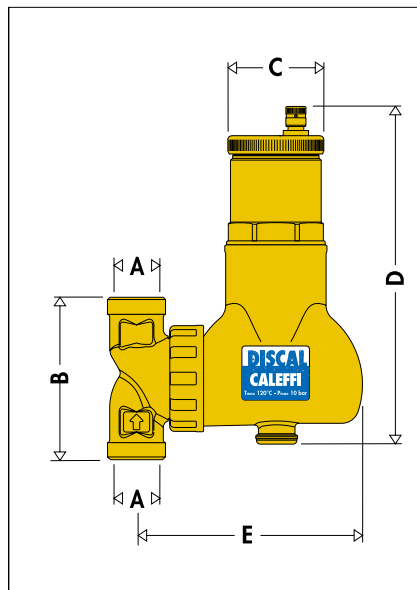
	A	B	C	D	E	F	G
3/4"	71	105	58,5	46,5	56	89	
1"	71	118	65	53	56	89	

551



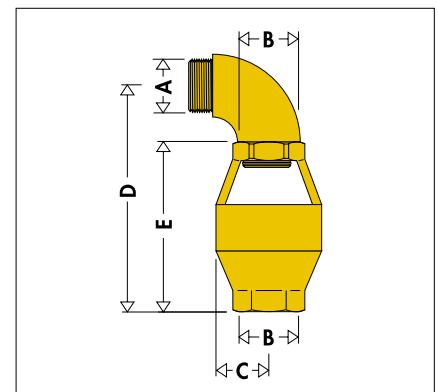
DN	A	B	C	D	E	F	G	H
50	Ø60	260	55	374	506	169	1"	300
65	Ø76	260	55	374	506	169	1"	300
80	Ø89	366	55	435	595	219	1"	370
100	Ø114	366	55	435	595	219	1"	370
125	Ø140	525	55	545	775	324	1"	480
150	Ø168	525	55	545	775	324	1"	480

5517



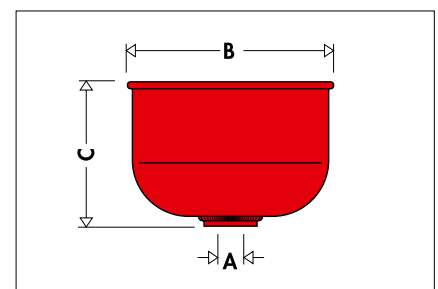
	A	B	C	D	E
3/4"	96	55	198	141,5	
1"	141	55	198	141,5	

5520/5521



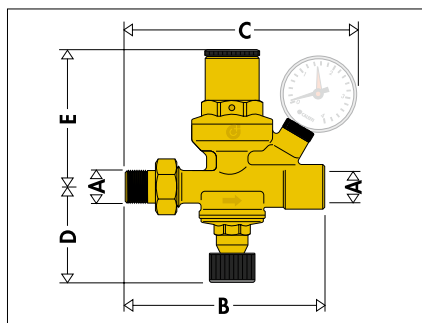
	A	B	C	D	E
1/2"	3/4"	25	125	96	
3/4"	3/4"	25	125	-	
1"	1 1/4"	40	180	134	
1 1/4"	1 1/4"	40	180	-	

5520



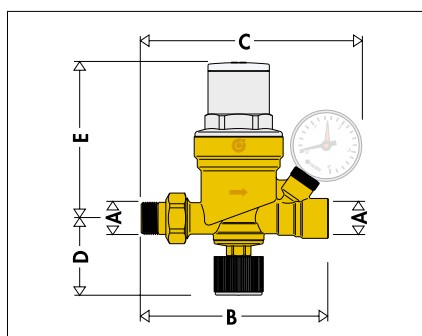
	A	B	C
1 1/2"	210	150	

553



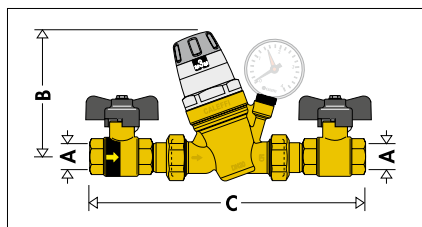
A	B	C	D	E
1/2"	122	149	61	87

553



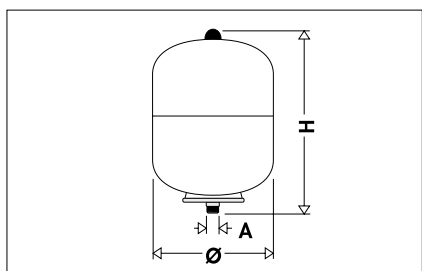
A	B	C	D	E
1/2"	122	152	50	101,5

554



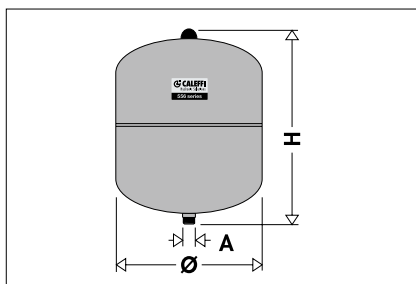
A	B	C
1/2"	112	204
3/4"	112	246

5557



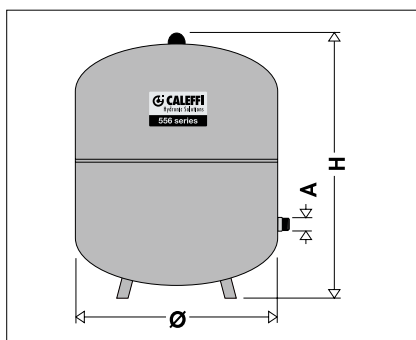
Litri	A	Ø	H
2	1/2"	120	240
5	3/4"	175	275
8	3/4"	230	305

556



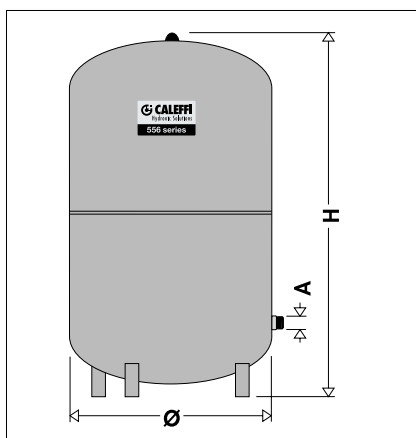
Litri	A	Ø	H
8	3/4"	206	305
12	3/4"	280	290
18	3/4"	280	380
25	3/4"	280	490

556



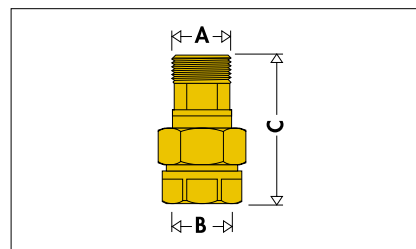
Litri	A	Ø	H
35	3/4"	354	459
50	3/4"	409	469
80	1"	480	565
100	1"	480	670
140	1"	480	886
200	1"	634	758
250	1"	634	890

556



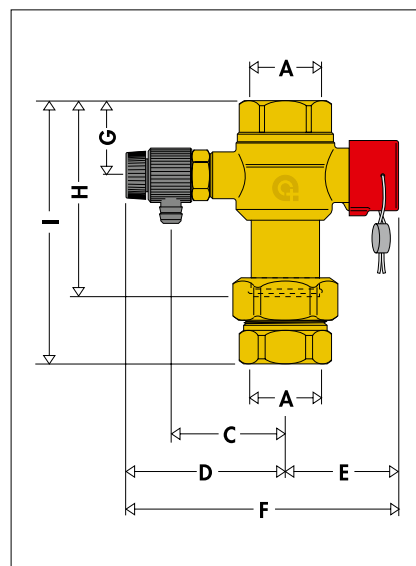
Litri	A	Ø	H
300	1"	634	1060
400	1"	740	1070
500	1"	740	1290
600	1"	740	1530

558



A	B	C
3/4"	3/4"	65

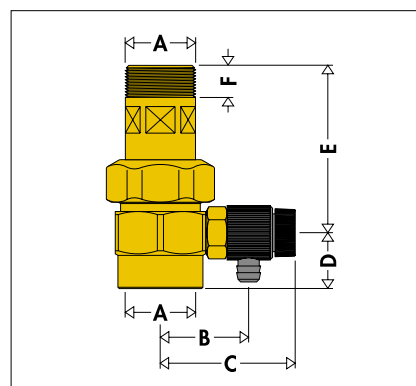
5580



A	B	C	D	E
3/4"	3/4"	45	62,5	44,5
1"	1"	45	62,5	44,5
1 1/4"	1 1/4"	45	62,5	44,5

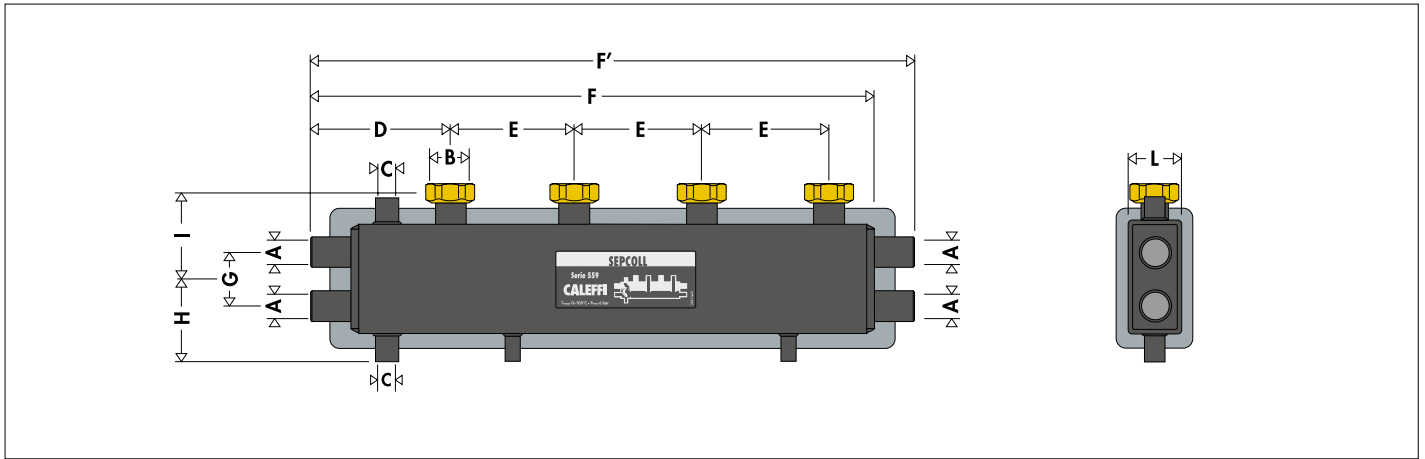
F	G	H	I
107	28,5	65,5	93
107	31,5	68,5	102,5
107	55	92	130

558510



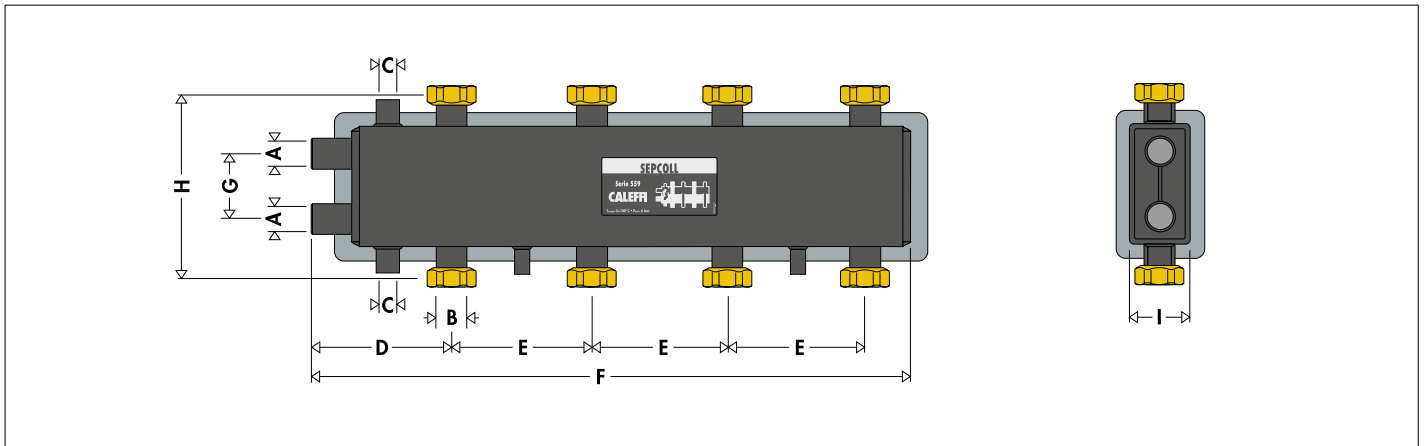
A	B	C	D	E	F
3/4"	33	53	21	63	11,5

559221/220/320



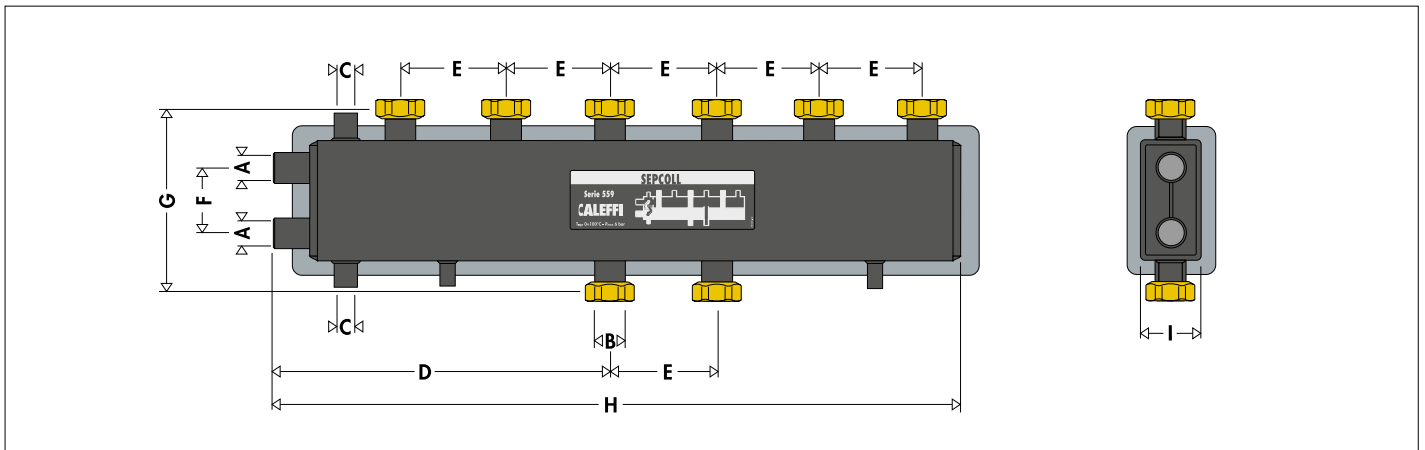
A	B	C	D	E	F	F'	G	H	I	L
1"	1 1/2"	1/2"	180	125	605	655	60	90	108	60

559222



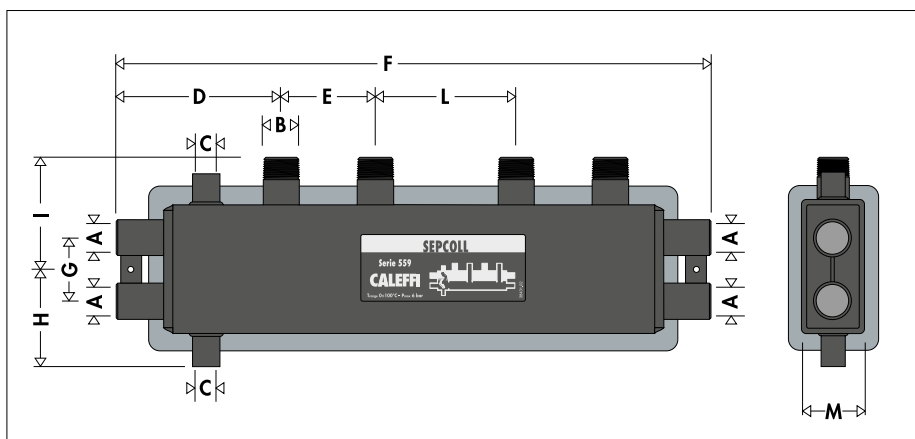
A	B	C	D	E	F	G	H	I
1 1/4"	1 1/2"	1/2"	180	125	605	80	300	80

559231/331



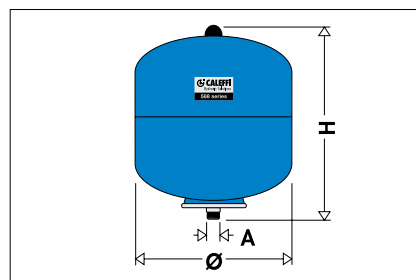
A	B	C	D	E	F	G	H	I
1 1/4"	1 1/2"	1/2"	430	125	80	256	855	80

559021



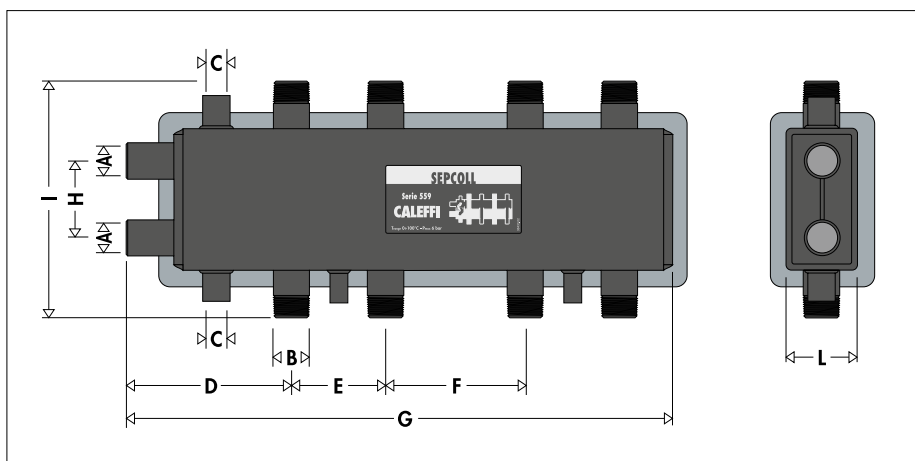
A	B	C	D	E	F	G	H	I	L	M
1"	1"	1/2"	155	90	580	60	90	105	140	60

568



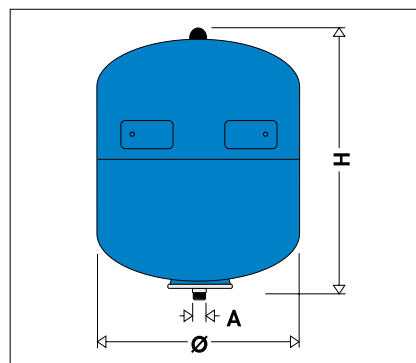
Litri	B	Ø	H
8	3/4"	206	335
12	3/4"	280	307
18	3/4"	280	410
25	3/4"	280	520

559022



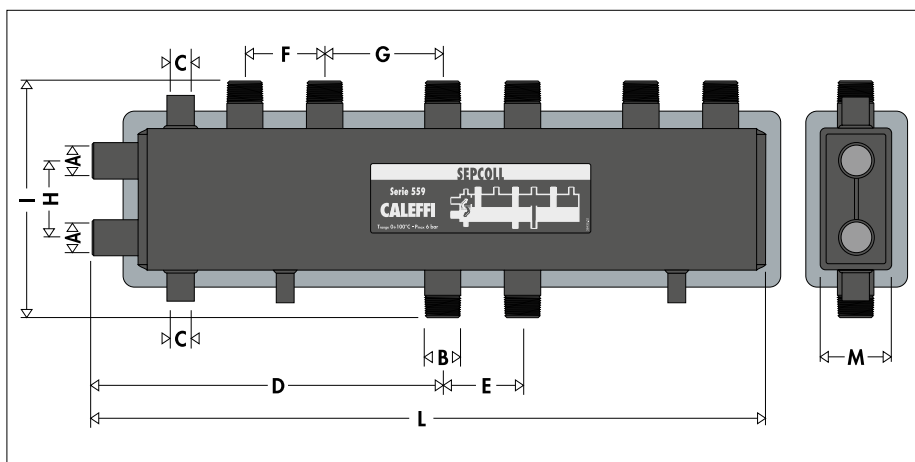
A	B	C	D	E	F	G	H	I	L
1 1/4"	1"	1/2"	160	90	140	530	80	250	80

568



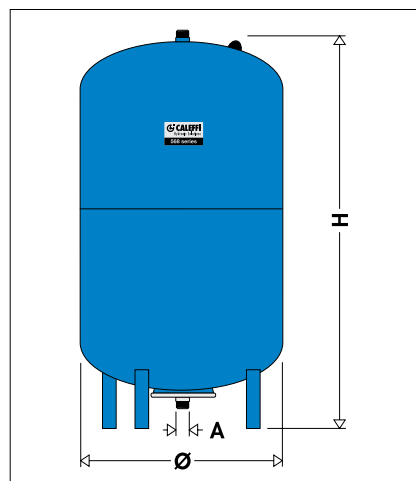
Litri	B	Ø	H
33	3/4"	354	520

559031



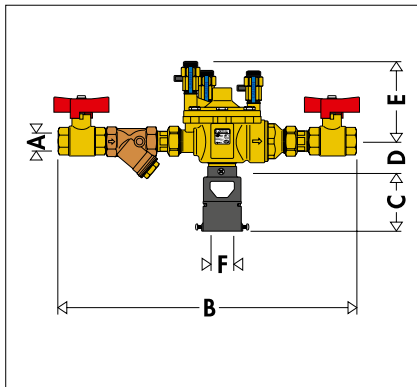
A	B	C	D	E	F	G	H	I	L	M
1 1/4"	1"	1/2"	390	90	90	140	80	250	760	80

568



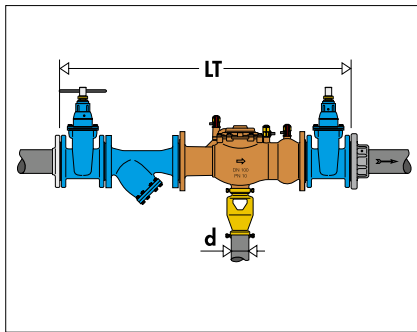
Litri	B	Ø	H
50	1"	409	604
60	1"	409	734
80	1"	480	745
100	1"	480	850
200	1 1/4"	634	967
300	1 1/4"	634	1267
400	1 1/4"	740	1256
500	1 1/4"	740	1516

570



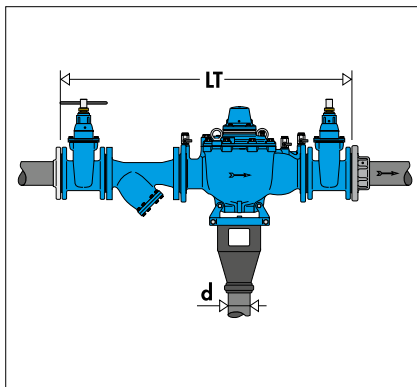
A	B	C	D	E	F
1/2"	354	130	44,5	103	∅ 40-60
3/4"	390	130	44,5	103	∅ 40-60
1"	475	115	74,5	99,5	∅ 40-60
1 1/4"	540	162	72,5	99,5	∅ 40-60
1 1/2"	670	221	103,4	129,6	∅ 50
2"	735	221	103,4	129,6	∅ 50

570



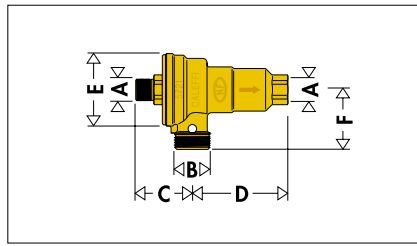
DN	Lt	d
50	850	∅ 50
65	960	∅ 50
80	1160	∅ 80
100	1220	∅ 80

570



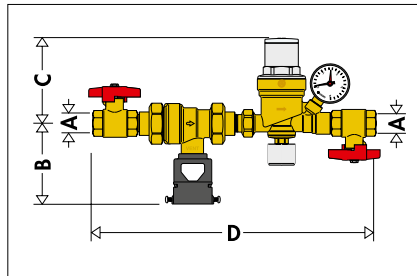
DN	Lt	d
150	1520	∅ 90
200	1860	∅ 90
250	2180	∅ 90

572



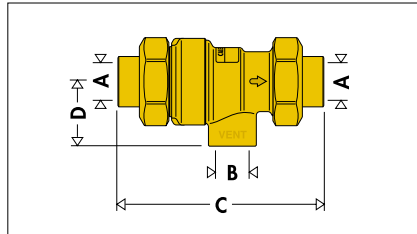
A	B	C	D	E	F
∅ 10 p.1	3/8"	26,5	45	∅ 34	28

573001



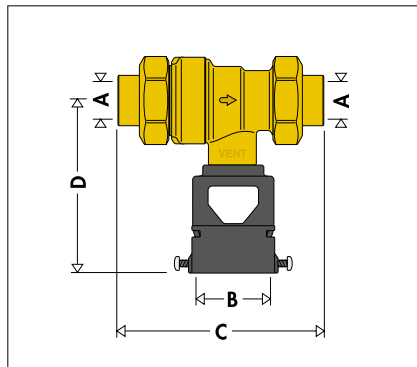
A	B	C	D
1/2"	85	101,5	313

573405/573505



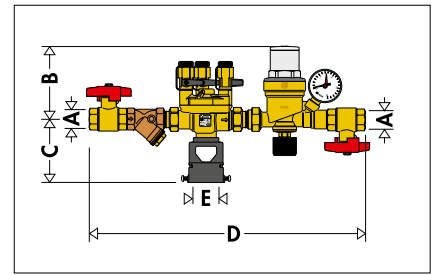
A	B	C	D
1/2"	1/2"	114,5	35
3/4"	1/2"	114,5	35

573415/573515



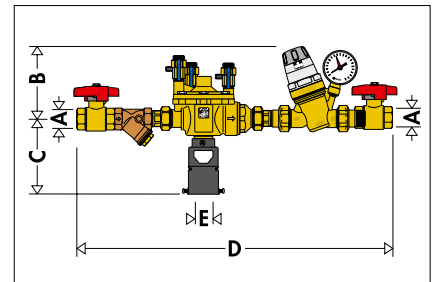
A	B	C	D
1/2"	∅ 40	114,5	84
3/4"	∅ 40	114,5	84

574000



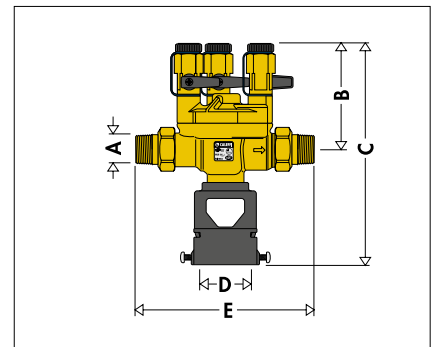
A	B	C	D	E
1/2"	101,5	80,5	382	∅ 40

574001



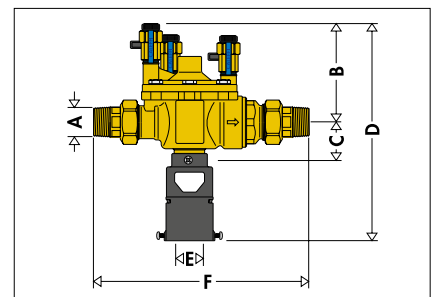
A	B	C	D	E
3/4"	112	159,5	505	∅ 40-60

574004



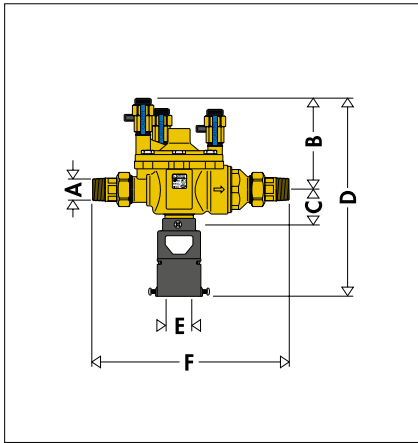
A	B	C	D	E
1/2"	77,5	158	∅ 40	130

574006



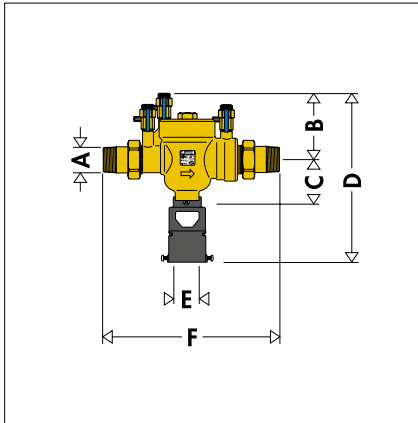
A	B	C	D	E	F
1"	103	44,5	262,5	∅ 40-60	238

574040/574050



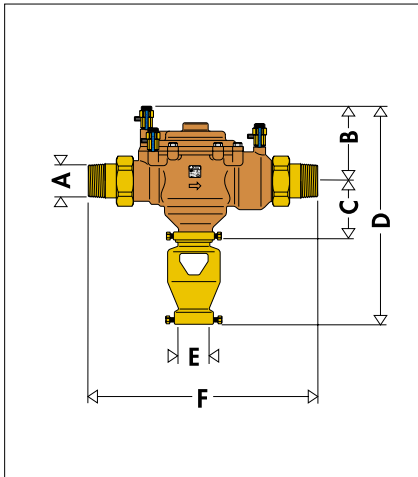
A	B	C	D	E	F
1/2"	103	44,5	263	Ø 40-60	227
3/4"	103	44,5	263	Ø 40-60	227

574600/574700



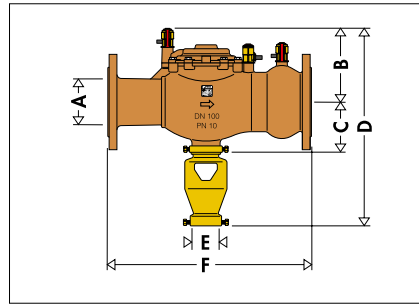
A	B	C	D	E	F
1"	100	74,5	292	Ø 40-60	280
1 1/4"	100	74,5	292	Ø 40-60	280

574



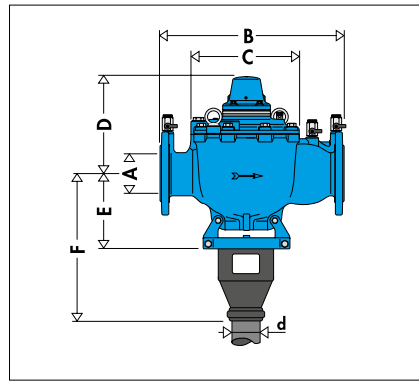
A	B	C	D	E	F
1 1/2"	130	108,5	382	Ø 50	387
2"	130	108,5	382	Ø 50	395

575



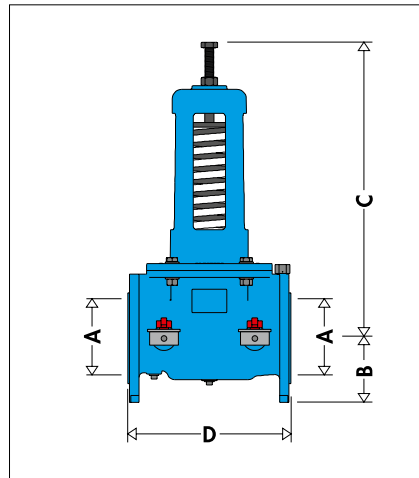
A	B	C	D	E	F
DN 50	129	108,5	382	Ø 50	302
DN 65	132,5	108,5	382	Ø 50	305
DN 80	170	115	484	Ø 80	470
DN 100	170	115	484	Ø 80	470

575



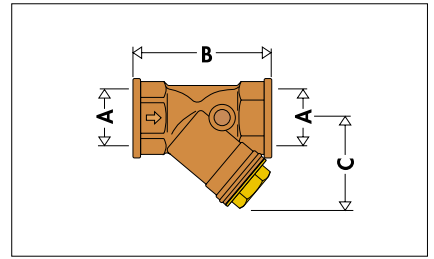
A	B	C	D	E	F	d
DN 150	600	294	310	229	529	Ø 90
DN 200	780	370	350	272	572	Ø 90
DN 250	930	436	350	272	572	Ø 90

576



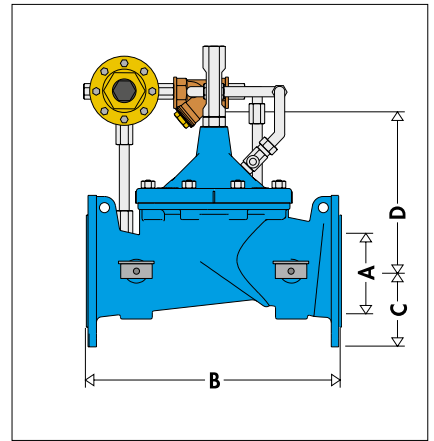
A	B	C	D
DN 65	93	400	240
DN 80	100	460	260
DN 100	117,5	575	280
DN 125	135	815	320
DN 150	150	815	350

577



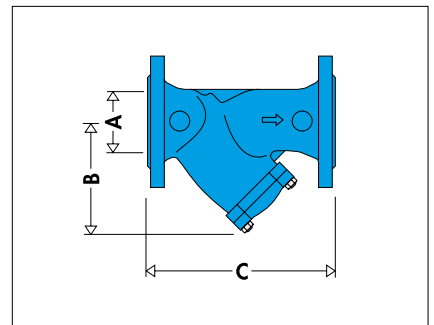
A	B	C	A	B	C
1/2"	59	44	1 1/2"	109	80
3/4"	69	50,5	2"	131	98
1"	82	60	2 1/2"	151	114
1 1/4"	98,5	73	3"	172	130

578



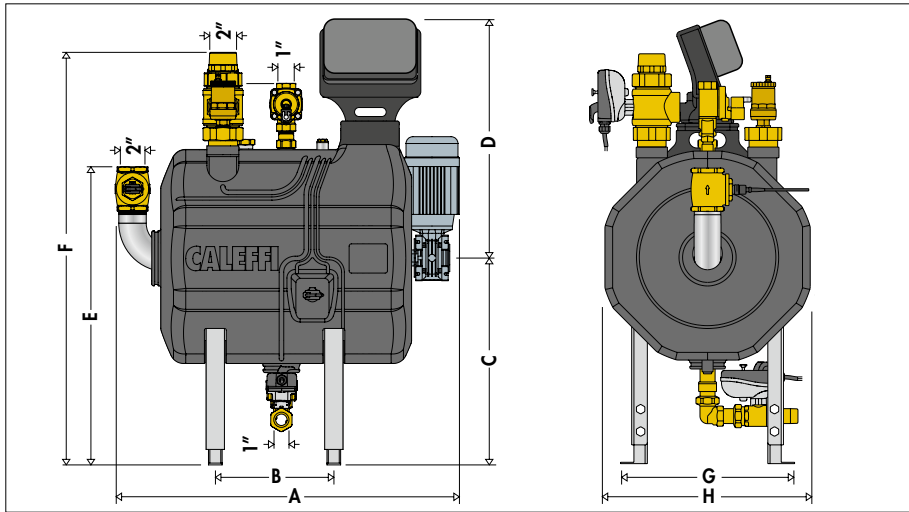
A	B	C	D
DN 65	290	93	225
DN 80	310	100	230
DN 100	350	110	305
DN 125	400	125	365
DN 150	480	142,5	375
DN 200	600	170	460
DN 250	730	200	547
DN 300	850	227,5	695

579



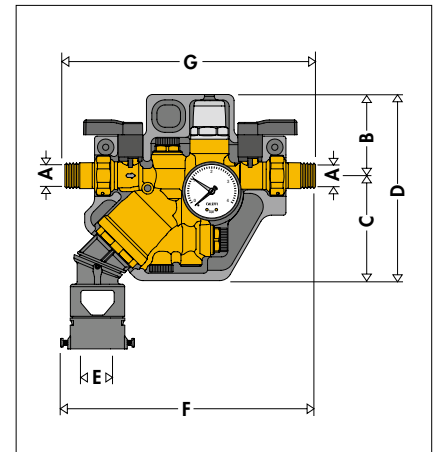
A	B	C	A	B	C
DN 50	120	230	DN 125	260	400
DN 65	140	290	DN 150	300	480
DN 80	165	310	DN 200	360	600
DN 100	220	350	DN 250	470	730

579000



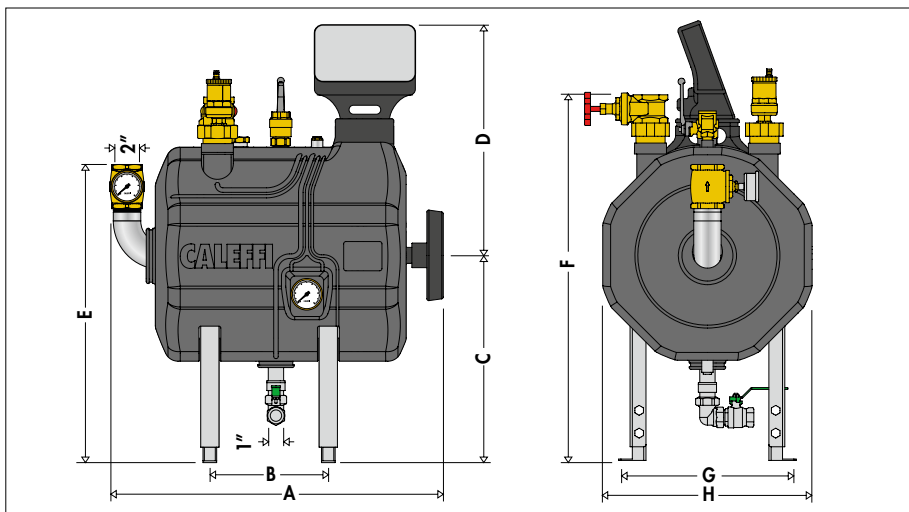
A	B	C	D	E	F	G	H
758	300	450	528	650	906	390	460

580011



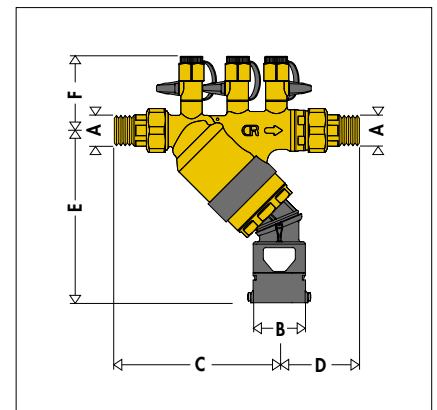
A	B	C	D	E	F	G
1/2"	66	85	151	∅40	207	203

579001



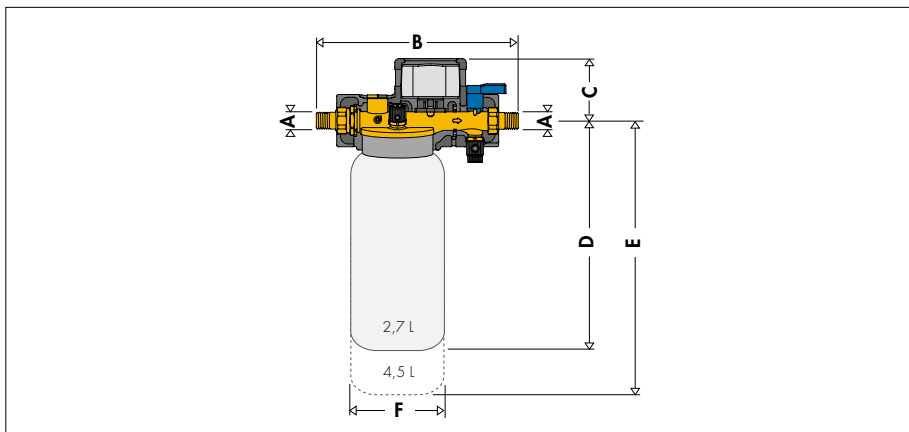
A	B	C	D	E	F	G	H
728	300	450	502	650	803	390	460

580



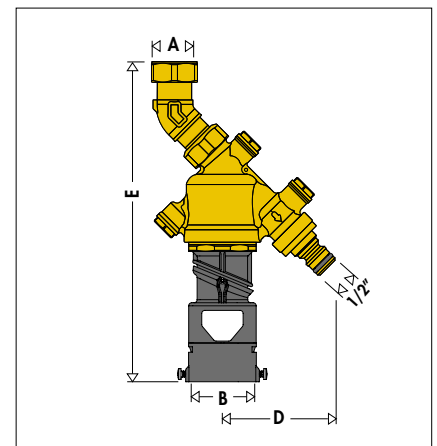
A	B	C	D	E	F
1/2"	∅ 40	139,5	68	145	61,5
3/4"	∅ 40	137,5	66	145	61,5
1"	∅ 40-60	150,5	100	209	71,5
1 1/4"	∅ 40-60	152	102	209	71,5

580020



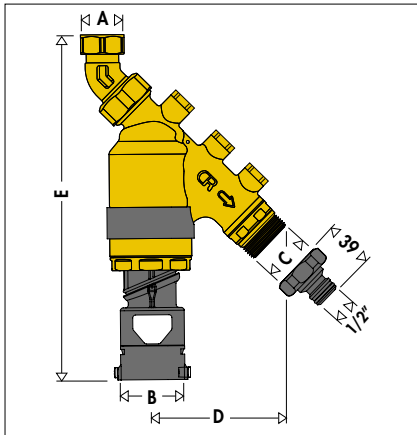
A	B	C	D	E	F
1/2"	247,5	76	338	412	∅130

580104



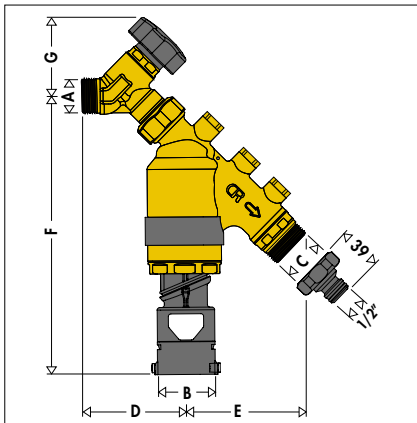
A	B	C	D	E
3/4"	∅ 40	3/4"	89	209

580150



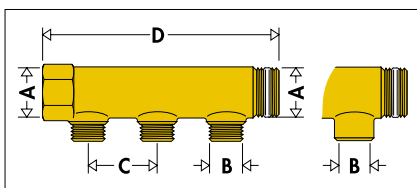
A	B	C	D	E
3/4"	Ø 40	3/4"	89	244,5

580



A	B	C	D	E	F	G
1/2"	Ø 40	3/4"	76,5	89	213	60,5
3/4"	Ø 40	3/4"	76,5	89	213	60,5

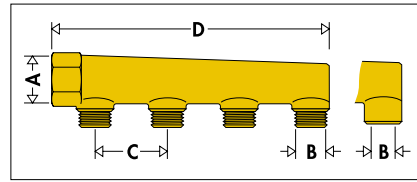
592



A	B	Deriv.	C	D
3/4"	1/2"	2	50	110
3/4"	1/2"	3	50	160
3/4"	1/2"	4	50	210
1"	1/2"	2	50	113
1"	1/2"	3	50	163
1"	1/2"	4	50	213
1"	1/2"	2	60	134
1"	1/2"	3	60	194
1"	1/2"	4	60	254
* 1 1/4"	1/2"	2	60	137
* 1 1/4"	1/2"	3	60	197
* 1 1/4"	1/2"	4	60	257
1"	3/4" M	2	60	134
1"	3/4" M	3	60	194

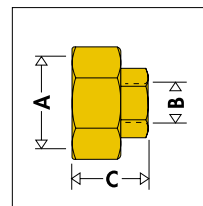
* Accoppiamento senza tenuta PTFE

598



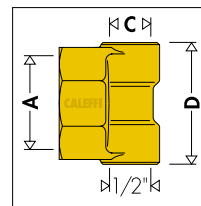
A	B	Deriv.	C	D
3/4"	1/2"	2	50	93
3/4"	1/2"	3	50	143
3/4"	1/2"	4	50	193
1"	1/2"	2	50	93
1"	1/2"	3	50	143
1"	1/2"	4	50	193

5991



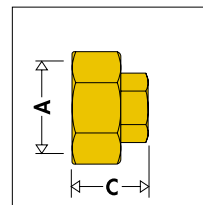
A	B	C
3/4"	3/8"	24,5
3/4"	1/2"	24,5
1"	3/8"	24,5
1"	1/2"	24,5
1 1/4"	3/8"	30,5
1 1/4"	1/2"	30,5

5994



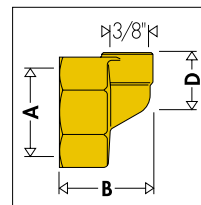
A	B	C
3/4"	3/8"	49
3/4"	1/2"	49
1"	3/8"	49
1"	1/2"	49
1 1/4"	3/8"	52
1 1/4"	1/2"	52

5993



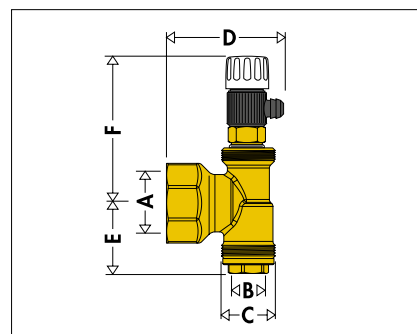
A	C
3/4"	25
1"	25
1 1/4"	31

5995



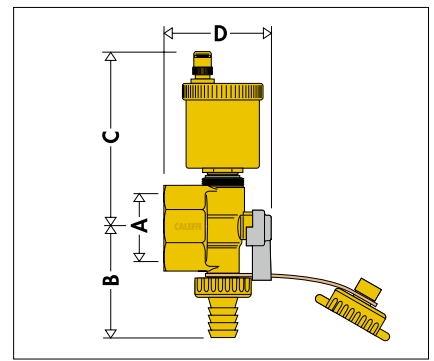
A	B	C
3/4"	36	25,5
1"	36	29
1 1/4"	40	25,5

599662



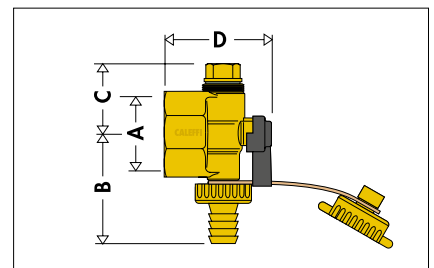
A	B	C	D	E	F
1"	3/8"	3/4"	58	37	71

599674



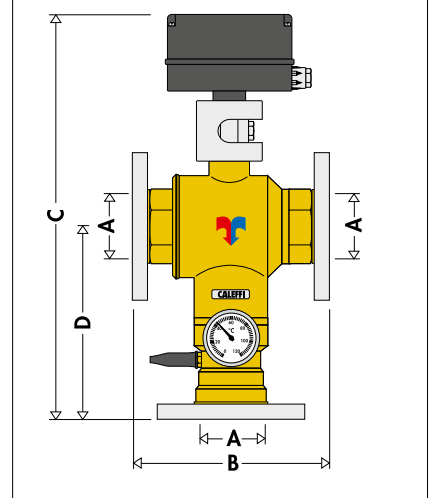
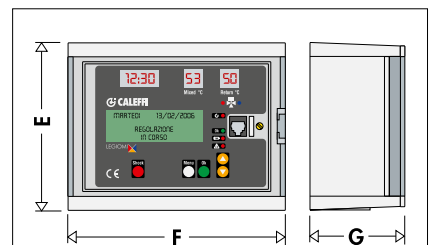
A	B	C	D
1 1/4"	63	108	70

599675



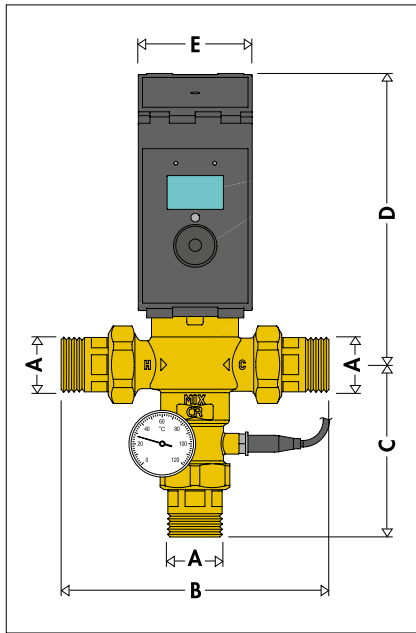
A	B	C	D
1 1/4"	63	46	70

6000.6/6000.8



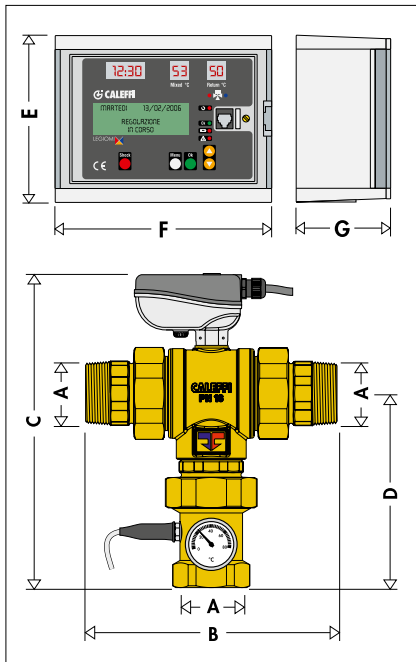
A	B	C	D	E	F	G
DN 65	235	600	275	145	180	105
DN 80	235	600	275	145	180	105

6000.5



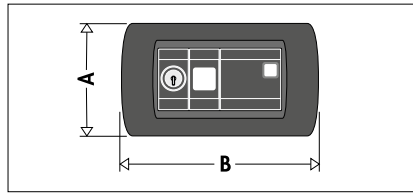
A	B	C	D	E
1/2"	157	130,5	217	88
3/4"	157	130,5	217	88
1"	209	134	220,5	88
1 1/4"	209	134	220,5	88
1 1/2"	242	159	224,5	88
2"	262	179	229,5	88

60004./5.



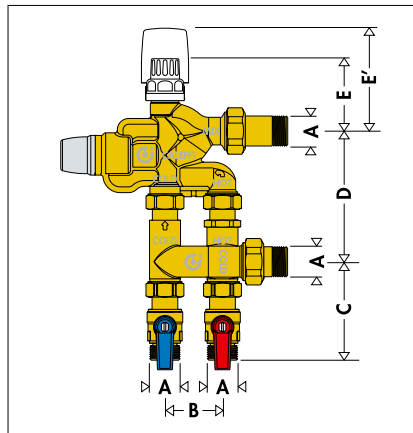
A	B	C	D	E	F	G
3/4"	135	216	114	145	180	105
1"	159	237	128	145	180	105
1 1/4"	184	257	144	145	180	105
1 1/2"	232	306	181	145	180	105
2"	240	311	186	145	180	105

600200



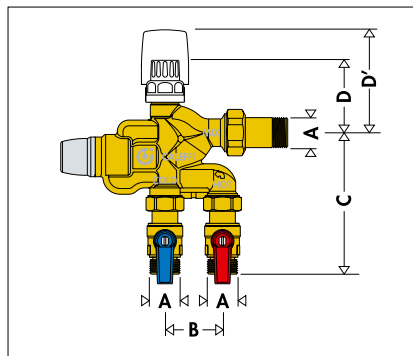
A	B
80	140

600500/01



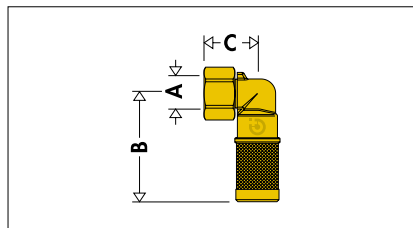
A	B	C	D	E	E'
3/4"	50	87	110	60	90

600502/03



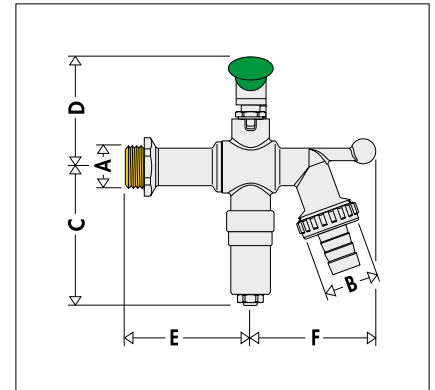
A	B	C	D	D'
3/4"	50	123	75	90

603



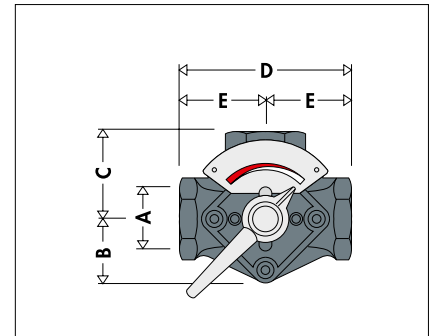
A	B	C
1/2"	52,5	26

603450



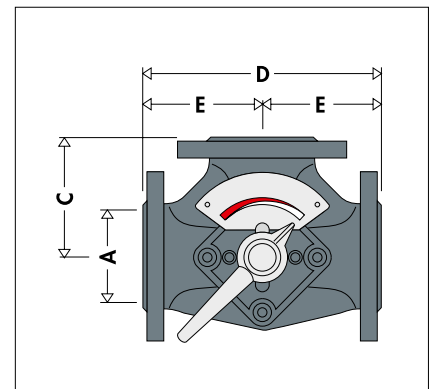
A	B	C	D	E	F
1/2"	3/4"	77	55,5	61	65

610



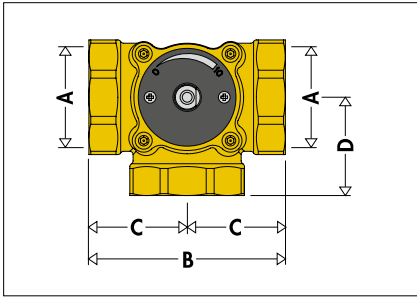
A	B	C	D	E
3/4"	52	65	130	65
1"	52	65	130	65
1 1/4"	52	70	140	70
1 1/2"	52	78	156	78
2"	52	75	150	75
2 1/2"	66	100	200	100

610



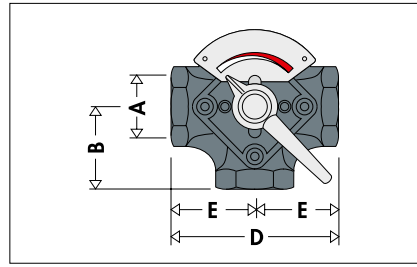
A	C	D	E
DN 50	90	180	90
DN 65	100	200	100
DN 80	115	230	115
DN 100	130	260	130
DN 125	145	290	145

610



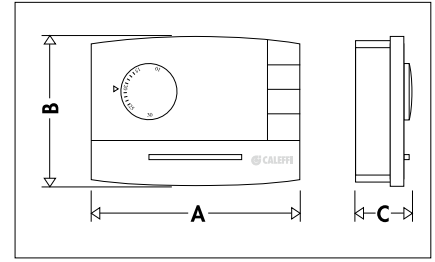
A	B	C	D
Rp 1/2"	72	36	36
Rp 3/4"	72	36	36
Rp 1"	82	41	41
Rp 1 1/4"	106	53	53
Rp 1 1/2"	94	47	47
Rp 2"	120	60	60

612



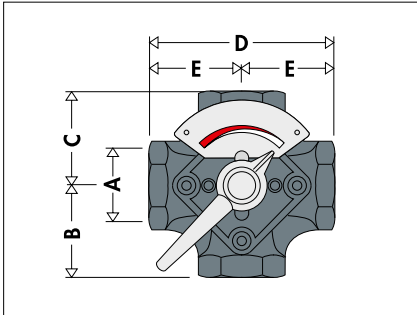
A	B	D	E
3/4"	65	130	65
1"	65	130	65
1 1/4"	70	140	70
1 1/2"	78	156	78
2"	75	150	75
2 1/2"	100	200	100

619210



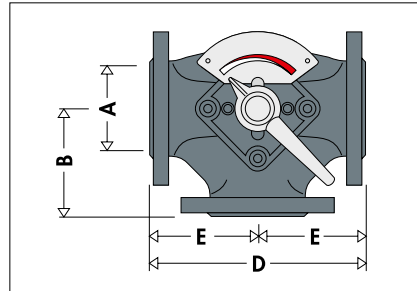
A	B	C
120	82	33,5

611



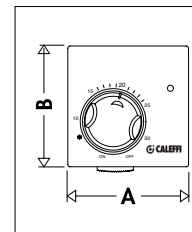
A	B	C	D	E
3/4"	65	65	130	65
1"	65	65	130	65
1 1/4"	70	70	140	70
1 1/2"	78	78	156	78
2"	75	75	150	75
2 1/2"	100	100	200	100

612



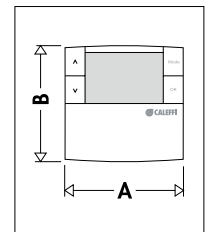
A	B	D	E
DN 50	90	180	90
DN 65	100	200	100
DN 80	115	230	115
DN 100	130	260	130
DN 125	145	290	145

620



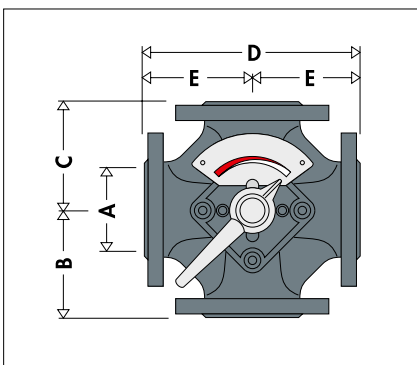
A	B
80	80

62030.



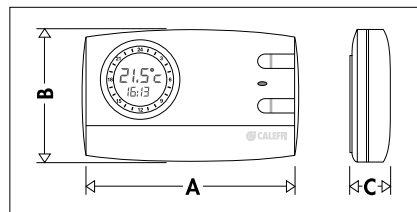
A	B
84	84

611



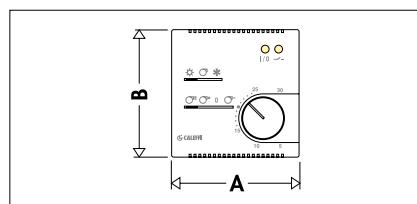
A	B	C	D	E
DN 50	90	90	180	90
DN 65	100	100	200	100
DN 80	115	115	230	115
DN 100	130	130	260	130
DN 125	145	145	290	145

618



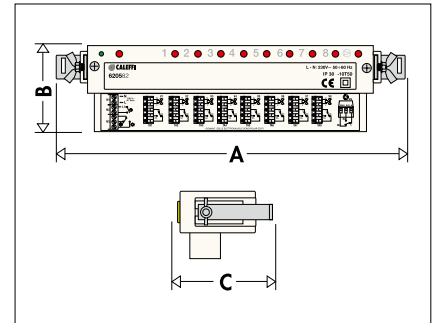
A	B	C
132	90	39

619120



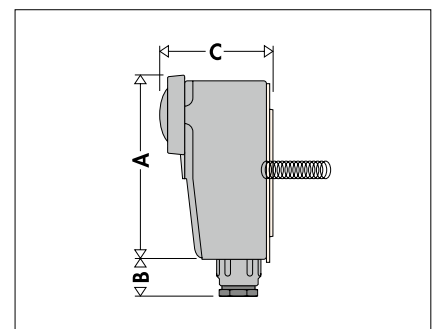
A	B
74	74

6205



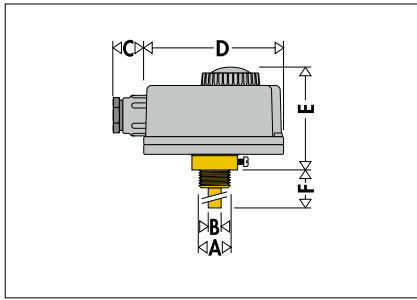
A	B	C
300	67	80

621



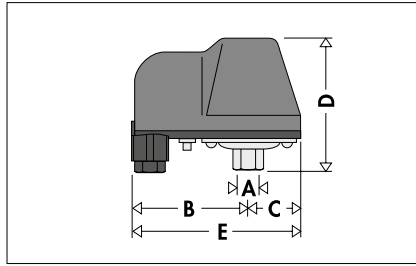
A	B	C
96	20	54

622



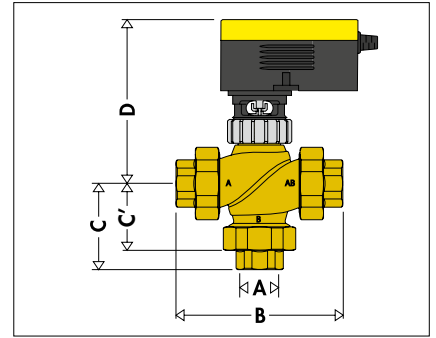
A	B	C	D	E	F
1/2"	∅ 8	20	90	63,5	100

625



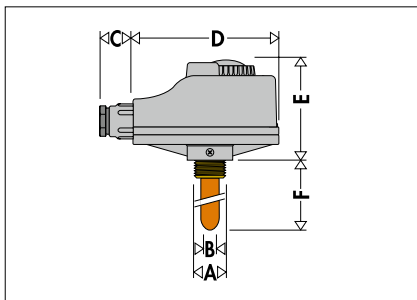
A	B	C	D	E
1/4"	62	42	102	104

636



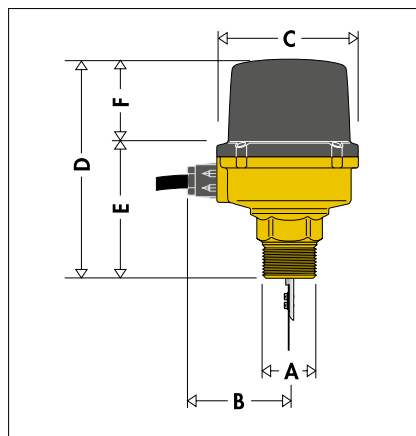
A	B	C	C' (2 vie)	D
Rp 1/2"	138	58,5	69	153
Rp 3/4"	142	58	71	146
Rp 1"	156	61	78	150
Rp 1 1/4"	157	62,5	78,5	153
Rp 1 1/2"	196	75	98	166
Rp 2"	215	87	107,5	175

623



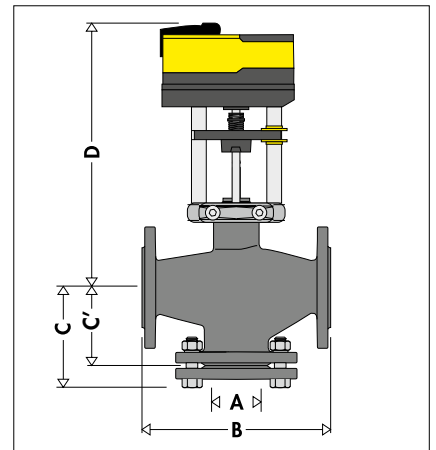
A	B	C	D	E	F	G
1/2"	∅ 16	20	98	65	92	

626



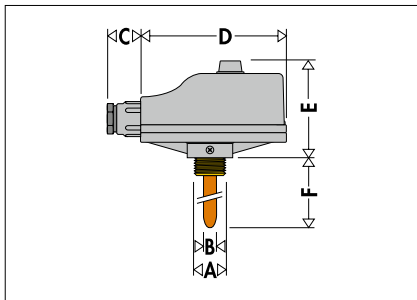
A	B	C	D	E	F
1"	63	86,5	134,5	74	60,5

636



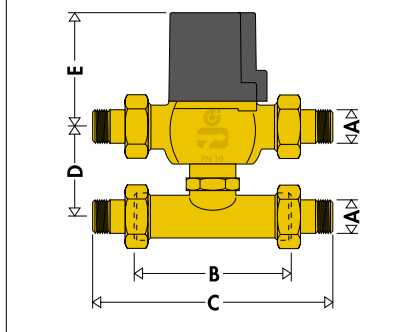
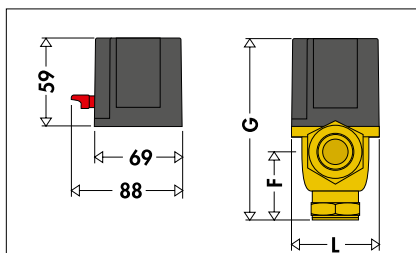
A	B	C	C' (2 vie)	D
DN 65	290	149,5	145	343
DN 80	310	161,5	155	353
DN 100	350	181,5	175	416
DN 125	400	233,5	200	449
DN 150	480	246,5	240	470

624



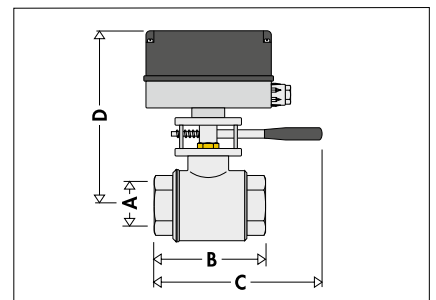
A	B	C	D	E	F	G
1/2"	∅ 8	20	101	65	92	

**630 • 630 + 632
630 + 633 + 635**



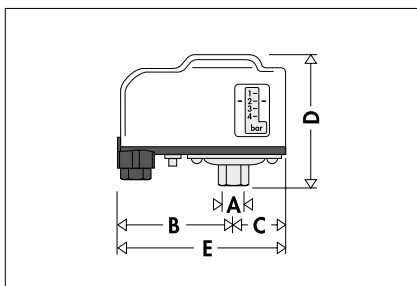
A	B	C	D	E	F	G	H
1/2"	98	155	60	76,5	45,5	122	63
3/4"	98	155	60	76,5	45,5	122	63
1"	98	200	60	76,5	45,5	122	63

637



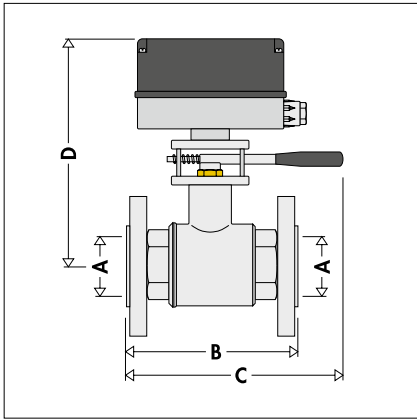
A	B	C	D
2 1/2"	145	185	240
3"	163	194	260
4"	195	360	350

625000/625100



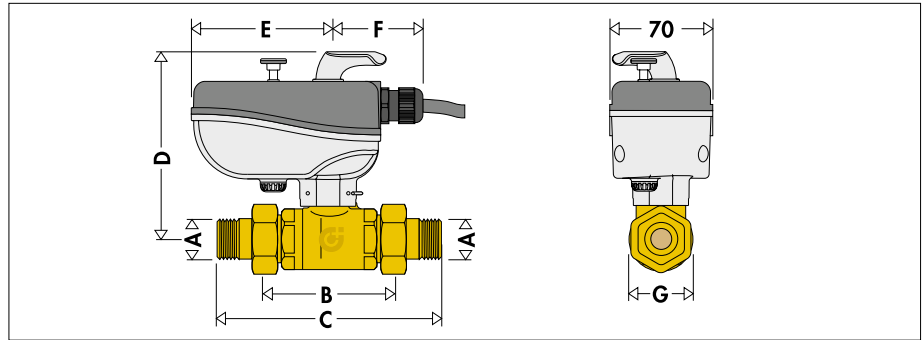
A	B	C	D	E
1/4"	63	42	101	105

637



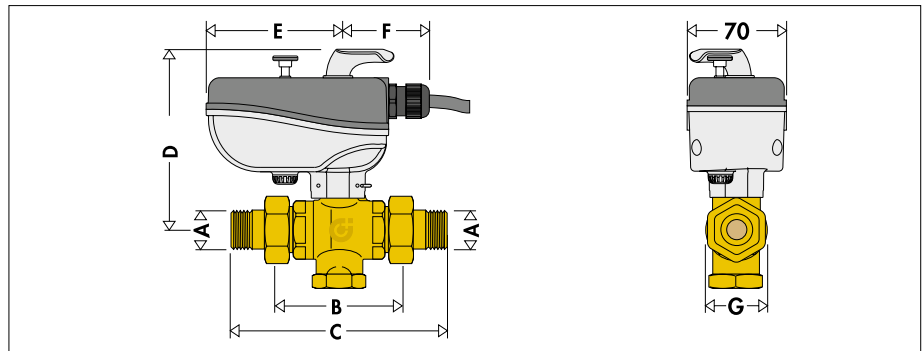
A	B	C	D
DN 65	185	300	355
DN 80	220	310	370
DN 100	245	330	385

638



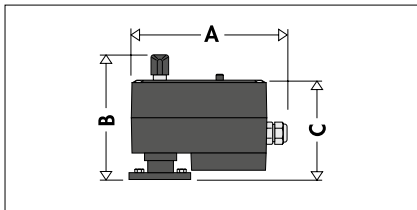
A	B	C	D	E	F	G
3/4"	84	141	121	85	59	41
1"	96	177	126	85	59	55
1 1/4"	103	193	127	85	59	60
1 1/2"	120	232	194	85	59	86
2"	120	240	194	85	59	86

638



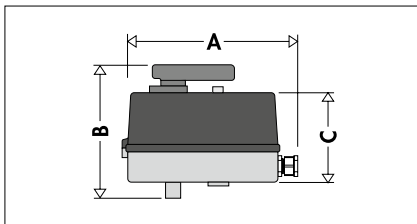
A	B	C	D	E	F	G
3/4"	70	135	117	85	59	41
1"	78	159	120	85	59	55
1 1/4"	94	184	124	85	59	60
1 1/2"	120	232	194	85	59	86
2"	120	240	194	85	59	86

637001/02/03/04



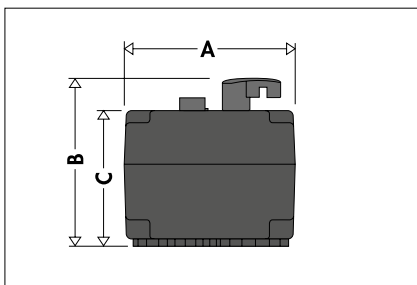
A	B	C
125	112	90

637012/14



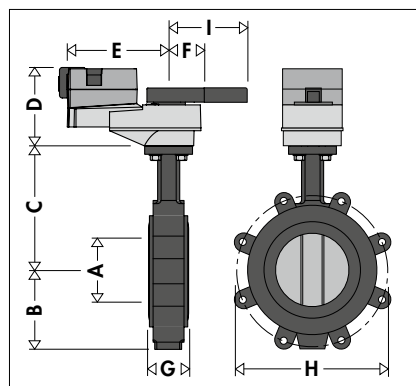
A	B	C
162	130	83

637042/44



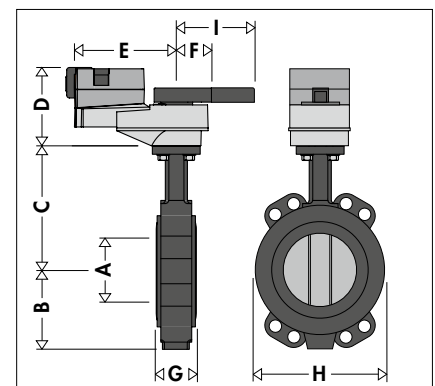
A	B	C
93	92,5	74,5

639



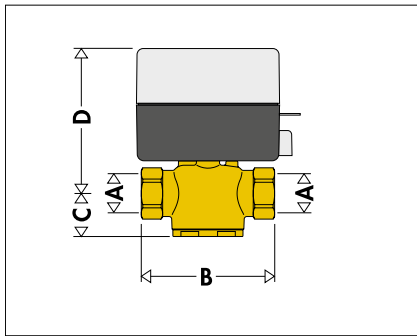
A	B	C	D	E	F	G	H	I
DN 40	68	119	84	108	33	33	110	176
DN 50	72	133	84	108	33	43	125	176
DN 60	81	147	84	108	33	46	145	176
DN 80	96	158	98	141	44	46	160	70
DN 100	106	170	129	146	72	52	180	-
DN 125	122	194	129	146	72	56	210	-
DN 150	140	202	137	259	60	56	240	-

639



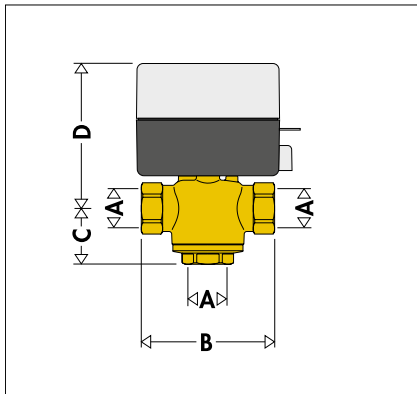
A	B	C	D	E	F	G	H	I
DN 40	68	119	84	108	33	33	110	176
DN 50	72	133	84	108	33	43	125	176
DN 60	81	147	84	108	33	46	145	176
DN 80	96	158	98	141	44	46	160	70
DN 100	106	170	129	146	72	52	180	-
DN 125	122	194	129	146	72	56	210	-
DN 150	140	202	137	259	60	56	240	-

642



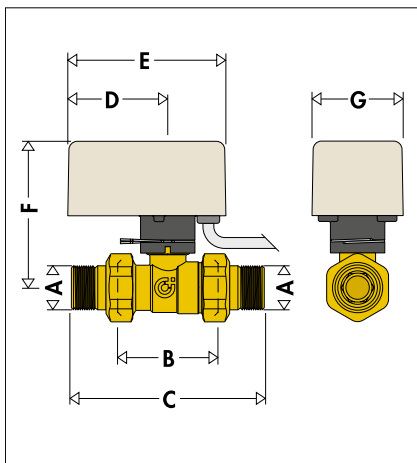
A	B	C	D
1/2"	78	24	90
3/4"	78	24	94
1"	88	24	94

643



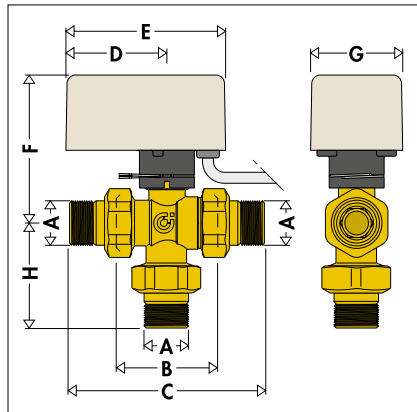
A	B	C	D
1/2"	78	31,5	90
3/4"	78	31,5	94
1"	88	46,5	94

6442



A	B	C	D	E	F	G
1/2"	60	117	60	95	88	55
3/4"	60	117	60	95	88	55
1"	60	126	60	95	88	55

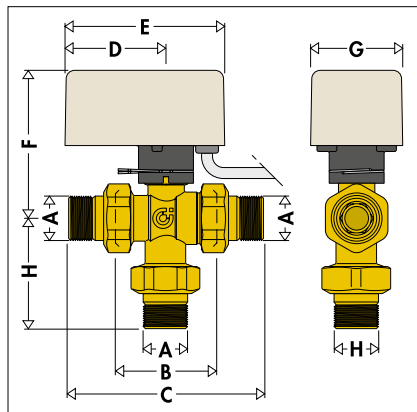
6443



A	B	C	D	E	F	G	H
1/2"	60	117	60	95	88	55	58,5
3/4"	60	117	60	95	88	55	58,5
3/4"	78	149	60	95	91	55	73
1"	78	159	60	95	91	55	78

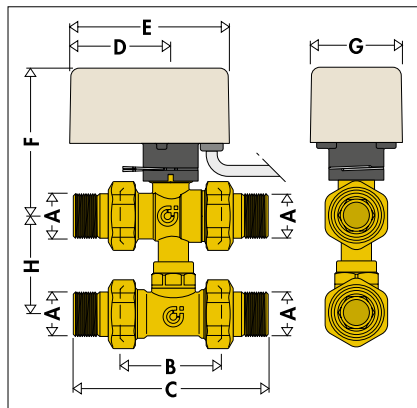
Le dimensioni evidenziate si riferiscono alla valvola con Kv = 8,6

6443.. 3BY



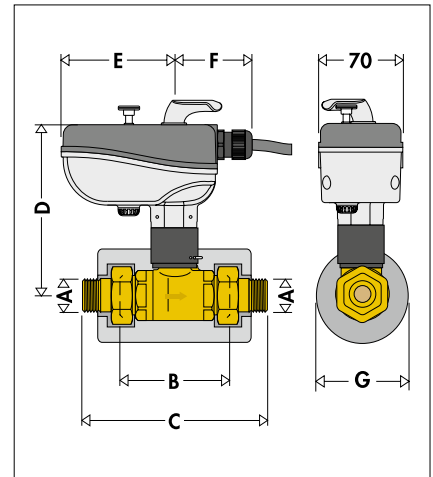
A	B	C	D	E	F	G	H
1/2"	60	117	60	95	88	55	58,5
3/4"	60	117	60	95	88	55	58,5
1"	60	123	60	95	88	55	63

6444



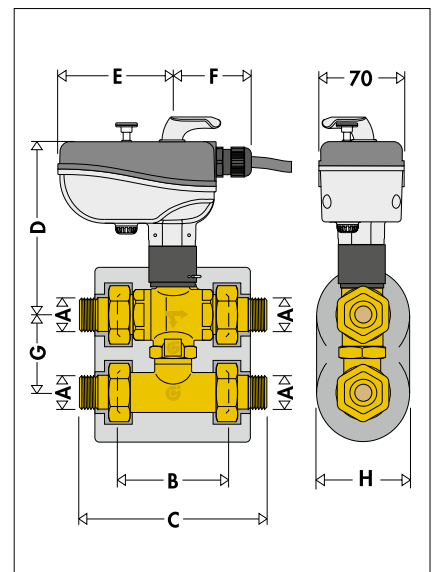
A	B	C	D	E	F	G	H
1/2"	60	117	60	95	88	55	49÷63
3/4"	60	117	60	95	88	55	49÷63
1"	60	126	60	95	88	55	49÷63

6452



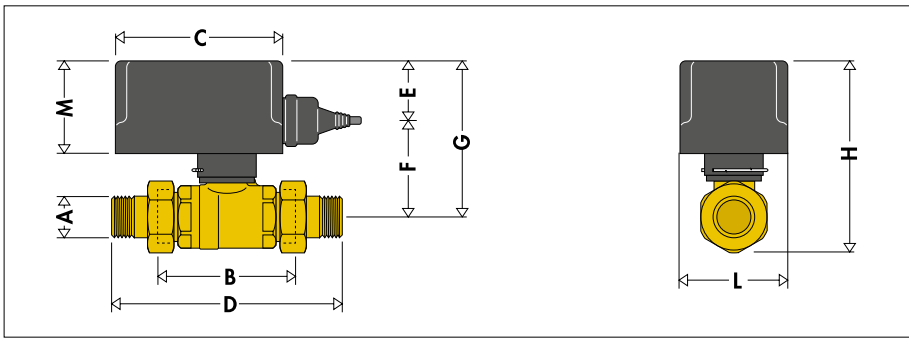
A	B	C	D	E	F	G
1/2"	84	141	129	85	59	75
3/4"	84	141	129	85	59	75
1"	96	177	129	85	59	75
1 1/4"	96	177	129	85	59	75

6453 + 6459



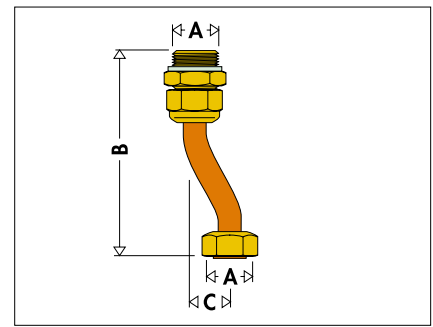
A	B	C	D	E	F	G	H
1/2"	84	141	129	85	59	60	75
3/4"	84	141	129	85	59	60	75
1"	96	177	129	85	59	60	75
1 1/4"	96	177	129	85	59	60	75

6460+6470



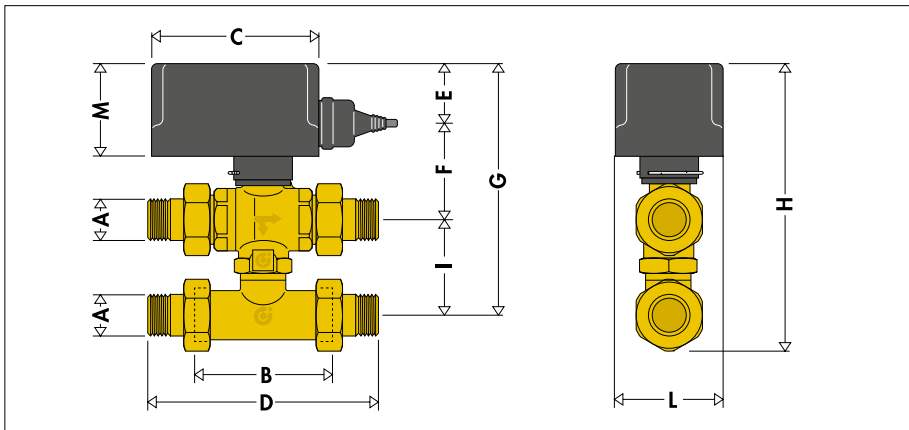
A	B	C	D	E	F	G	H	L	M
1/2"	84	105	141	36	65,5	101,5	124	68,5	59
3/4"	84	105	141	36	65,5	101,5	124	68,5	59
1"	96	105	177	36	70	106	128,5	68,5	59
1 1/4"	96	105	177	36	70	106	128,5	68,5	59

648018

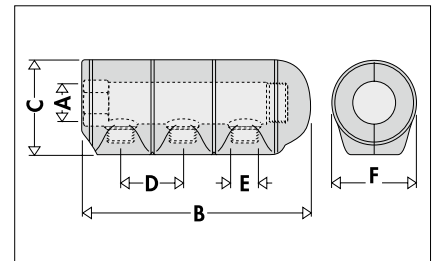


A	B	C
3/4"	117÷137	35

6460+6480+6490

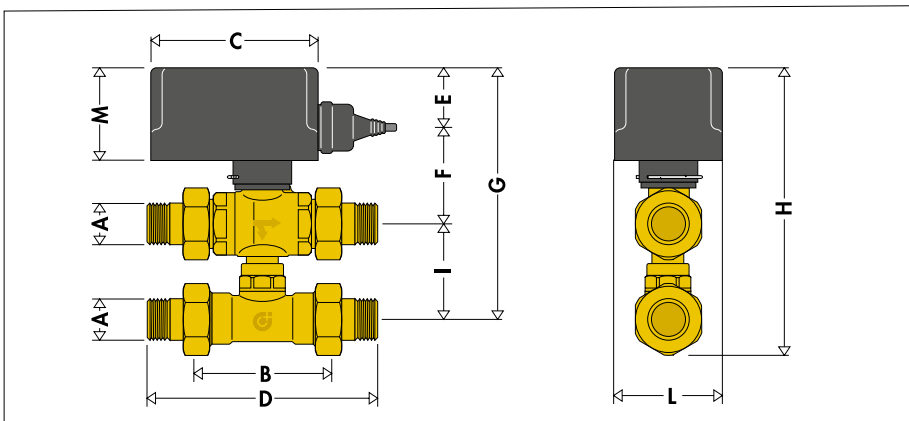


A	B	C	D	E	F	G	H	I	L	M
1/2"	84	105	141	36	65,5	161,5	184	60	68,5	59
3/4"	84	105	141	36	65,5	161,5	184	60	68,5	59
1"	96	105	177	36	70	166	188,5	60	68,5	59
1 1/4"	96	105	177	36	70	166	188,5	60	68,5	59



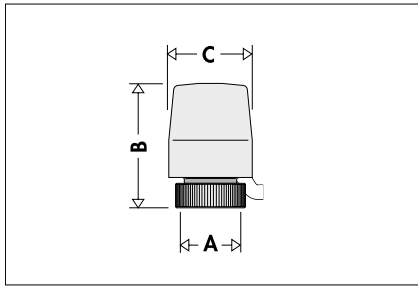
A	Deriv.	B	C	D	E	F
1 1/4"	2	180	100	60	3/4"	80
1 1/4"	3	240	100	60	3/4"	80
1 1/4"	4	300	100	60	3/4"	80

6460+6489



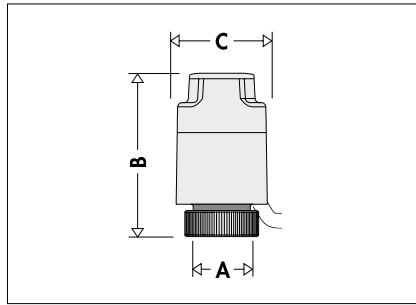
A	B	C	D	E	F	G	H	I	L	M
3/4"	84	105	141	36	65,5	150,5÷164,5	173÷187	49÷63	68,5	59

6561



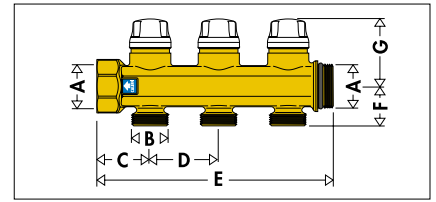
A	B	C
M30x1,5	62	41

6563



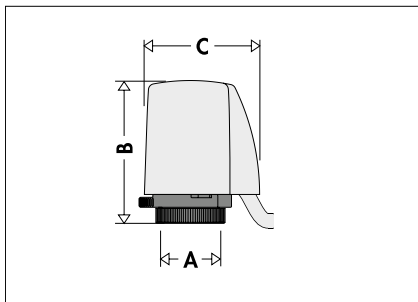
A	B	C
M30x1,5	76	42

6620



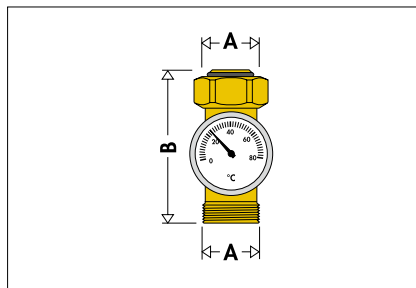
A	B	C	D	E	F	G
1"	2x3/4"	39	50	124	29	51
1"	3x3/4"	39	50	174	29	51
1"	4x3/4"	39	50	224	29	51
1"	5x3/4"	39	50	274	29	51
1"	6x3/4"	39	50	324	29	51

6562/4



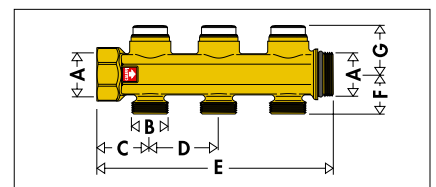
A	B	C
Clip	70	59

657050



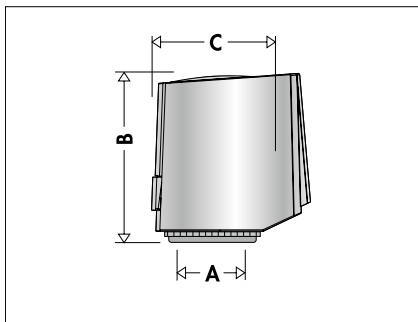
A	B
3/4"	60

6621



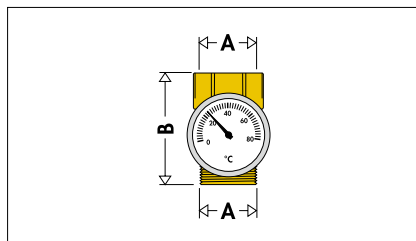
A	B	C	D	E	F	G
1"	2x3/4"	39	50	124	29	33
1"	3x3/4"	39	50	174	29	33
1"	4x3/4"	39	50	224	29	33
1"	5x3/4"	39	50	274	29	33
1"	6x3/4"	39	50	324	29	33

656502/04



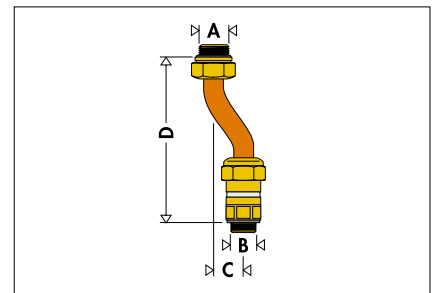
A	B	C
Clip	62	68

657400



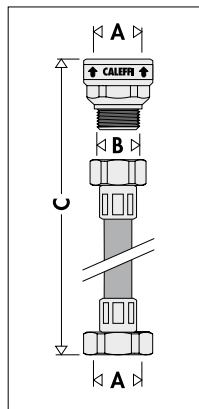
A	B
1/2"	43

663000



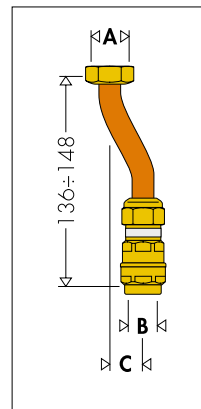
A	B	C	D
1/2"	3/8"	35	135÷147

662000



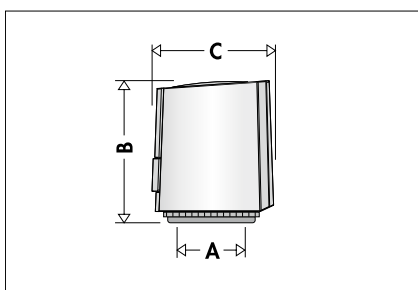
A	B	C
3/4"	1/2"	420

662010



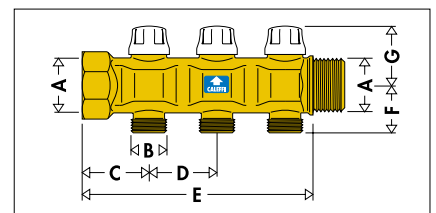
A	B	C
3/4"	3/4"	25

656524



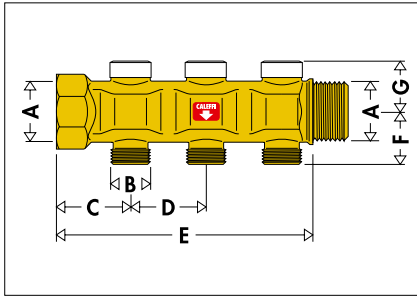
A	B	C
Clip	49	58

6630



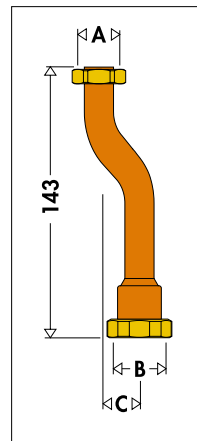
A	B	C	D	E	F	G
1 1/4"	3x3/4"	50	50	175	33	50
1 1/4"	4x3/4"	50	50	225	33	50
1 1/4"	5x3/4"	50	50	275	33	50
1 1/4"	6x3/4"	50	50	325	33	50
1 1/4"	7x3/4"	50	50	375	33	50
1 1/4"	8x3/4"	50	50	425	33	50

6631



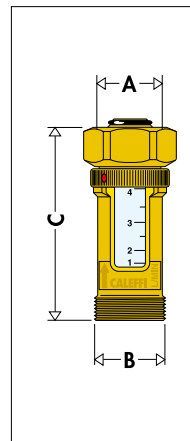
A	B	C	D	E	F	G
1 1/4"	3x3/4"	50	50	175	33	31
1 1/4"	4x3/4"	50	50	225	33	31
1 1/4"	5x3/4"	50	50	275	33	31
1 1/4"	6x3/4"	50	50	325	33	31
1 1/4"	7x3/4"	50	50	375	33	31
1 1/4"	8x3/4"	50	50	425	33	31

668000S1



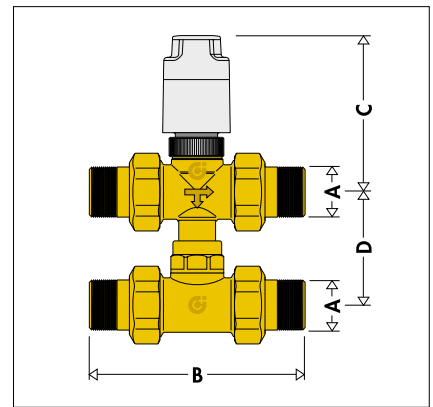
A	B	C
3/4"	1"	25

669



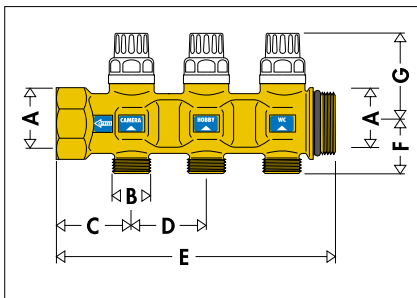
A	B	C
3/4"	3/4"	69,5

678 + 656.



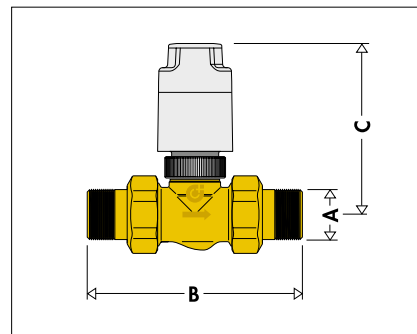
A	B	C	C	C	D
		(con 6561)	(con 6562/4)	(con 6563)	
1/2"	113	81	89	95	49÷63
3/4"	113	81	89	95	49÷63
1"	122	81	89	95	49÷63

666... S1



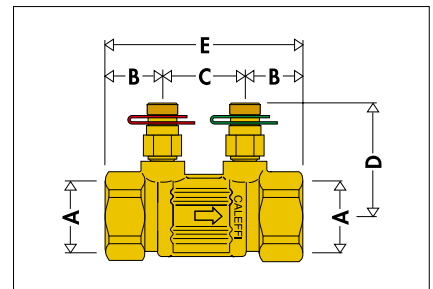
A	B	C	D	E	F	G
1 1/4"	3x3/4"	51	50	170	33	64
1 1/4"	4x3/4"	51	50	220	33	64
1 1/4"	5x3/4"	51	50	270	33	64
1 1/4"	6x3/4"	51	50	320	33	64
1 1/4"	7x3/4"	51	50	370	33	64
1 1/4"	8x3/4"	51	50	420	33	64

676 + 656.



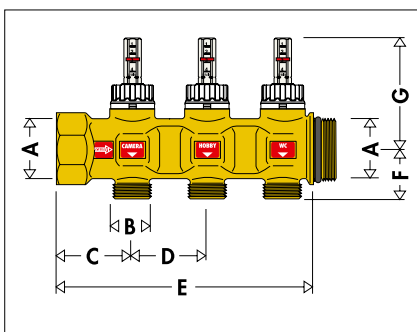
A	B	C	C	C
		(con 6561)	(con 6562/4)	(con 6563)
1/2"	113	81	89	95
3/4"	113	81	89	95
1"	122	81	89	95

683



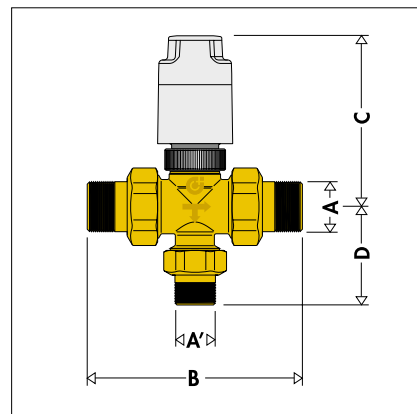
A	B	C	D	E
3/4"	23	32	51	78
1"	29	32	54	90

667... S1



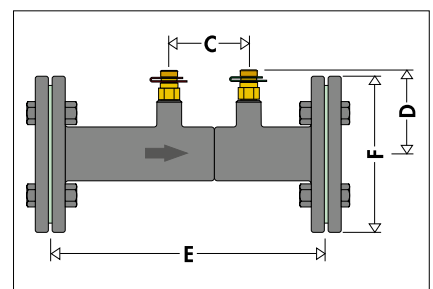
A	B	C	D	E	F	G
1 1/4"	3x3/4"	50	50	170	33	74
1 1/4"	4x3/4"	50	50	220	33	74
1 1/4"	5x3/4"	50	50	270	33	74
1 1/4"	6x3/4"	50	50	320	33	74
1 1/4"	7x3/4"	50	50	370	33	74
1 1/4"	8x3/4"	50	50	420	33	74

677 + 656.



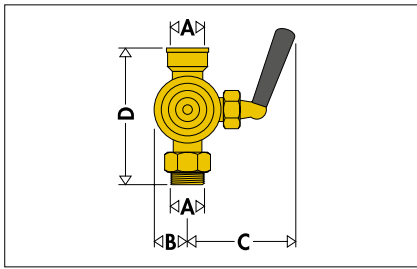
A	A'	B	C	C	C	D
			(con 6561)	(con 6562/4)	(con 6563)	
1/2"	1/2"	113	81	89	95	52
3/4"	1/2"	113	81	89	95	52
1"	1/2"	122	81	89	95	52

683



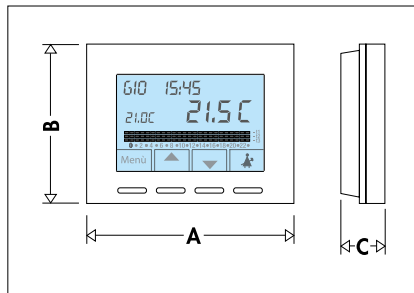
DN	C	D	E	F
32	64	74	205	120
40	71	77	230	130
50	88	83	307	140
65	110	90,5	390	160
80	140	101	451	190
100	182	106	530	210
125	75	145	275	250
150	80	160	300	285
175	85	175	325	315
200	100	185	350	340

690



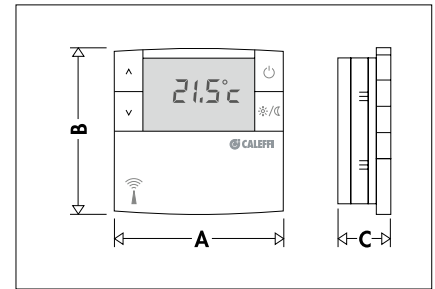
A	B	C	D
1/4"	20	60	60
3/8"	20	60	68
1/2"	20	60	75

738407/427/507



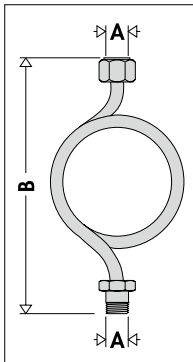
A	B	B
130	89	25

740201



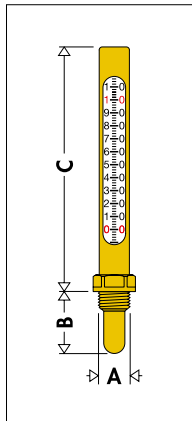
A	B	C
84	84	23

691



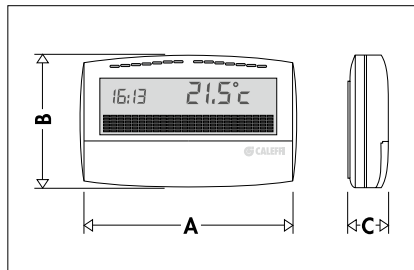
A	B
1/4"	155
3/8"	155
1/2"	155

692



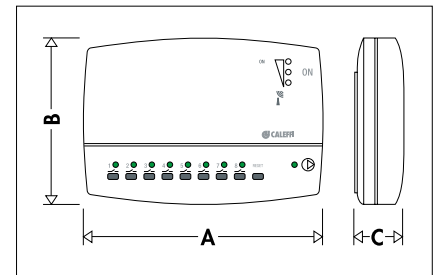
A	B	C
1/2"	42	152

739



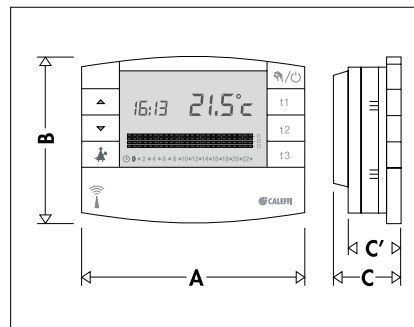
A	B	C
135	90	28

740202



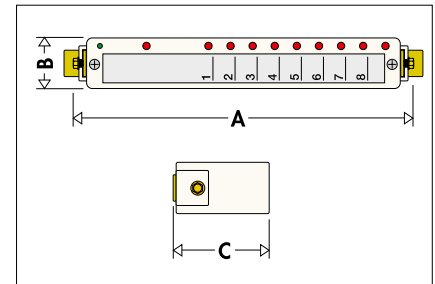
A	B	C
133	90	25

740000



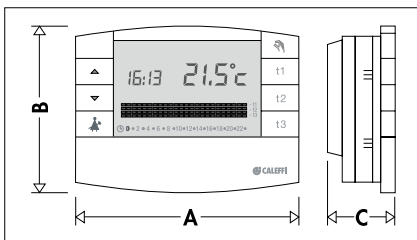
A	B	C	C'
120	82	28	22

74020.



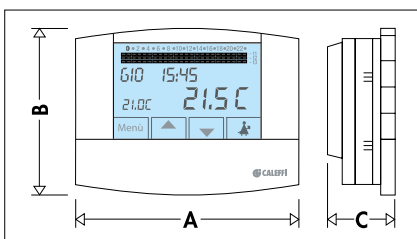
A	B	C
273	43	76

738217



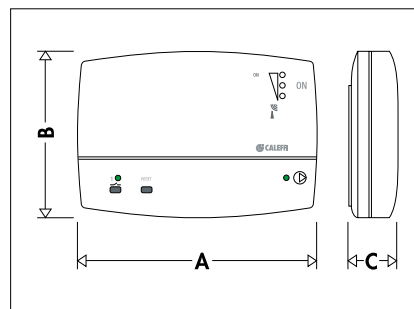
A	B	C
120	82	28

738307



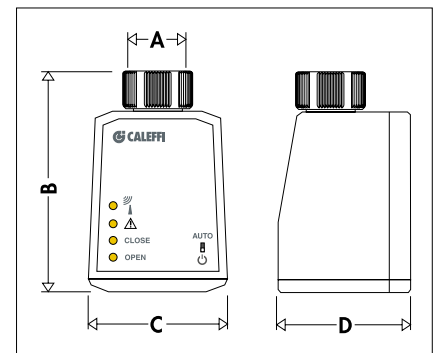
A	B	C
120	82	28

740100/740104



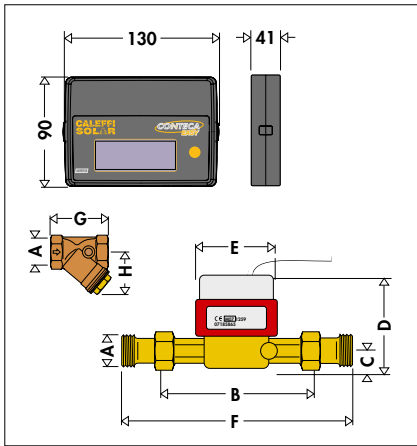
A	B	C
133	90	25

741000



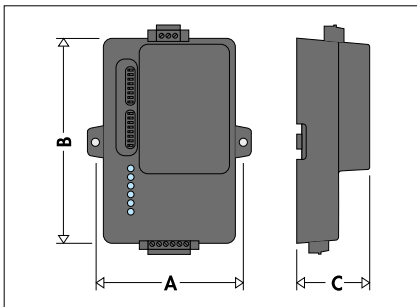
A	B	C	D
30 p.1,5	102	62	68

75025



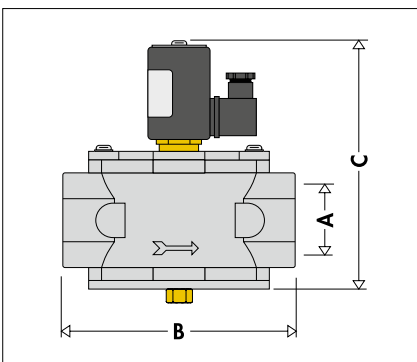
A	B	C	D	E	F	H	G
1/2"	110	18	108	80	190	44	59
3/4"	130	18	108	80	226	51	69
1"	260	43	159	102	358	60	87
1 1/4"	260	43	159	102	378	73	99
1 1/2"	300	46	185	136	438	80	109
2"	300	57	199	166	458	90	126

755052



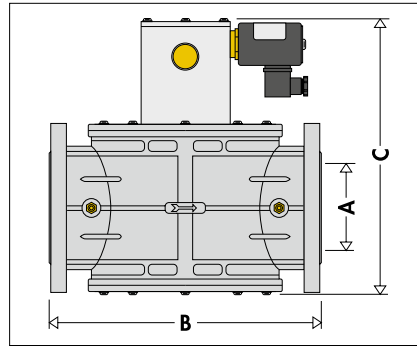
A	B	B
82,5	115	40,5

837



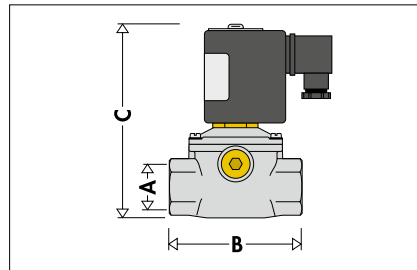
A	B	C
3/4"	120	173
1"	120	173
1 1/4"	160	237
1 1/2"	160	237
2"	160	266

837



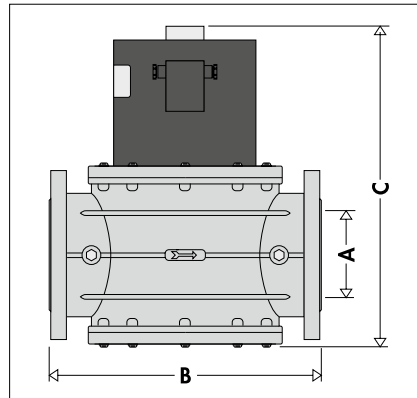
A	B	C
DN 65	310	355
DN 80	310	363
DN 100	350	363
DN 125	490	460
DN 150	490	475

838



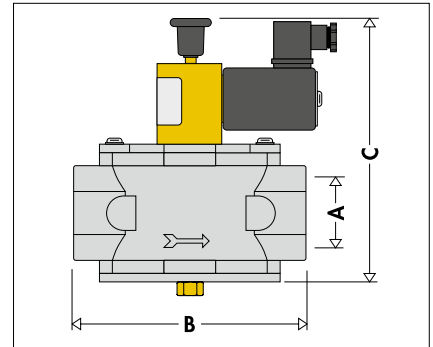
A	B	C
1/2"	70	137
3/4"	70	137
1"	90	157
1 1/4"	160	185
1 1/2"	160	210
2"	160	210

838



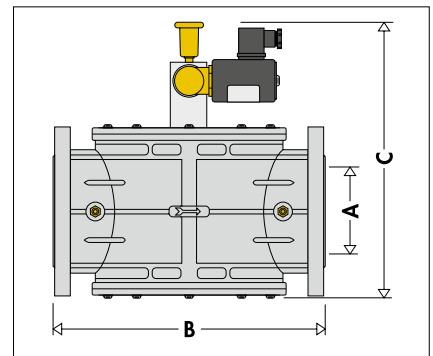
A	B	C
DN 65	290	321
DN 80	310	328
DN 100	350	389
DN 125	480	575
DN 150	480	575

839



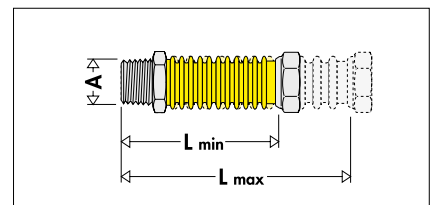
A	B	C
3/4"	120	190
1"	120	190
1 1/4"	160	230
1 1/2"	160	230
2"	160	256

839



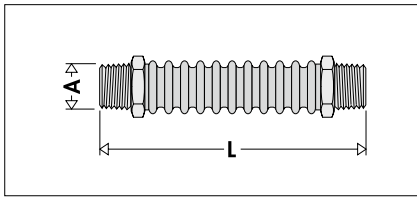
A	B	C
DN 65	290	328
DN 80	310	335
DN 100	350	380
DN 125	480	440
DN 150	480	440

841



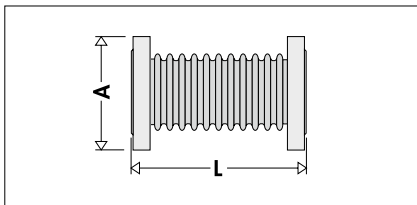
A	L min	L max
1/2"	90	130
1/2"	120	210
1/2"	240	410
3/4"	90	130
3/4"	120	210
3/4"	240	410
1"	90	130
1"	120	210
1"	240	410

842



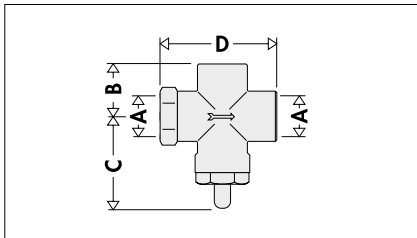
A	L
1/2"	145
3/4"	150
1"	165
1 1/4"	180
1 1/2"	210
2"	230

842



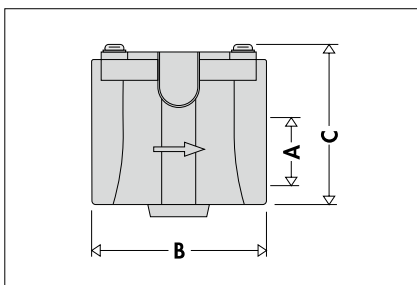
A	L
DN 65	175
DN 80	175
DN 100	195

8460



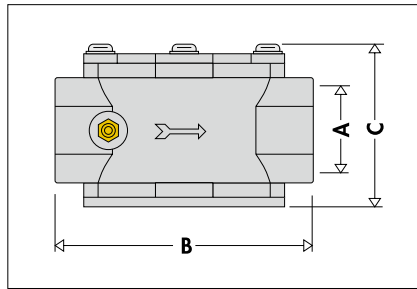
A	B	C	D
1/4"	20	70	53
3/8"	20	70	53

847



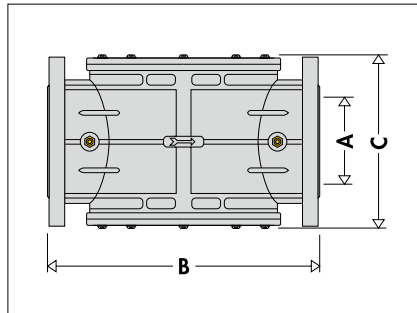
A	B	C
1/2"	70	63
3/4"	70	63

848



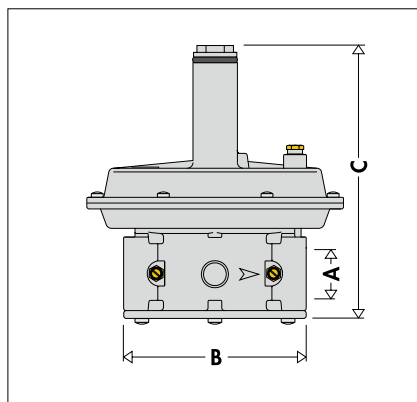
A	B	C
1/2"	120	72
3/4"	120	72
1"	120	72
1 1/4"	160	87
1 1/2"	160	87
2"	160	87

848



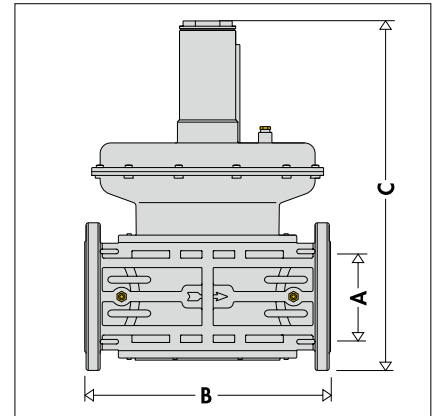
A	B	C
DN 65	290	208
DN 80	310	208
DN 100	350	211

850



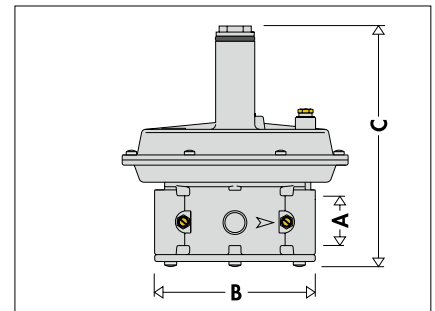
A	B	C
1/2"	120	197
3/4"	120	197
1"	120	197
1 1/4"	160	245
1 1/2"	160	245
2"	160	245

850



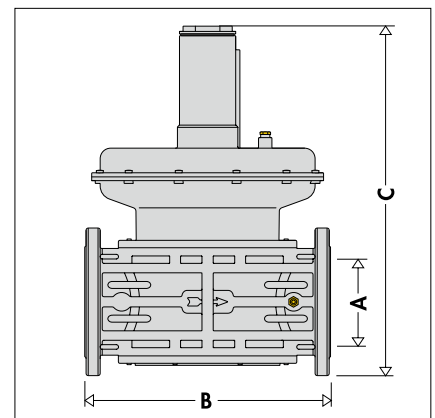
A	B	C
DN 65	290	471
DN 80	310	478
DN 100	350	504

852



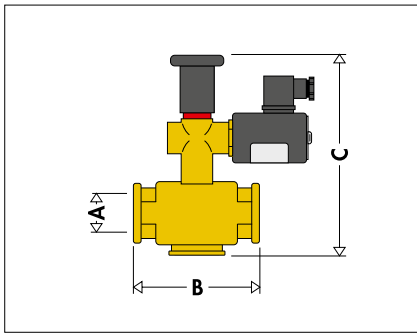
A	B	C
1/2"	120	197
3/4"	120	197
1"	120	197
1 1/4"	160	245
1 1/2"	160	245
2"	160	245

852



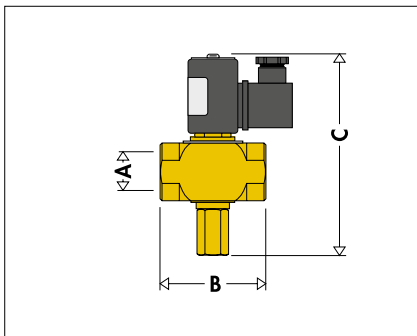
A	B	C
DN 65	290	471
DN 80	310	478
DN 100	350	504

8540



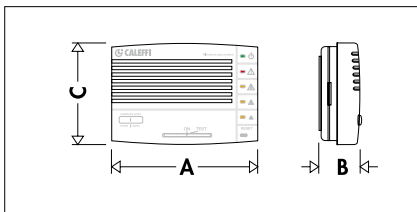
A	B	C
1/2"	55	110
3/4"	55	110
1"	82	122

8541



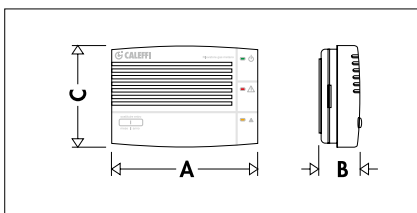
A	B	C
1/2"	55	130
3/4"	55	130
1"	82	142

8563



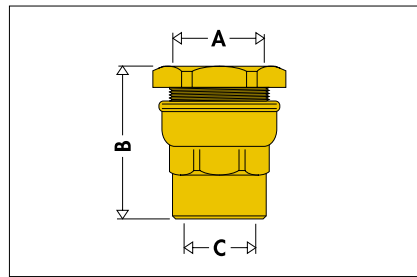
A	B	C
120	40	80

8565



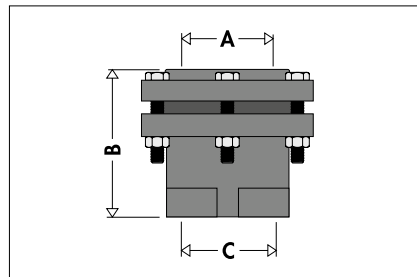
A	B	C
120	40	80

860



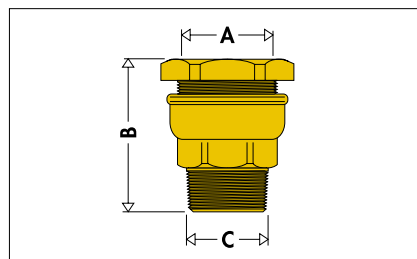
A	B	C
Ø 20	47,5	1/2"
Ø 21	47,5	1/2"
Ø 25	49,5	3/4"
Ø 27	49,5	3/4"
Ø 25	56	1"
Ø 32	56	1"
Ø 34	56	1"
Ø 40	64,5	1 1/4"
Ø 50	66,5	1 1/2"
Ø 63	74,5	2"

860



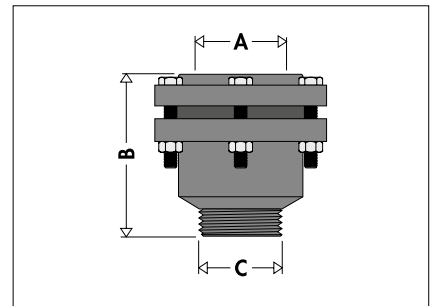
A	B	C
Ø 75	120	2 1/2"
Ø 90	120	3"
Ø 110	125	4"

861



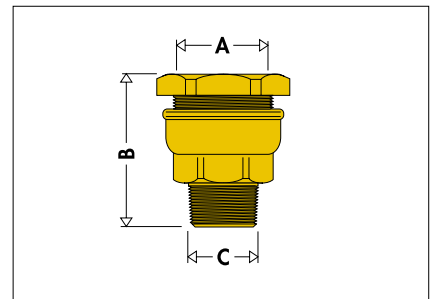
A	B	C
Ø 20	50,5	1/2"
Ø 21	46	1/2"
Ø 25	53	3/4"
Ø 27	49	3/4"
Ø 25	59,5	1"
Ø 32	59,5	1"
Ø 34	55	1"
Ø 40	69	1 1/4"
Ø 50	72,5	1 1/2"
Ø 63	79,5	2"

861



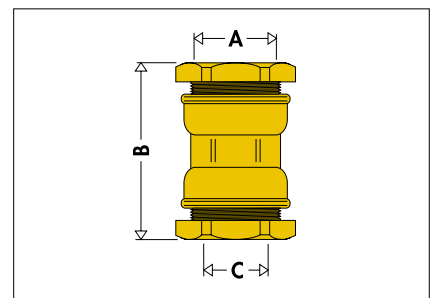
A	B	C
Ø 75	130	2 1/2"
Ø 90	130	3"
Ø 110	140	4"

862



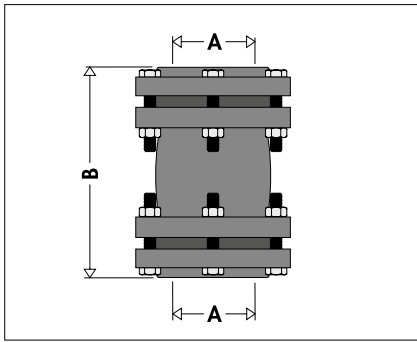
A	B	C
Ø 20	47	3/8"
Ø 25	51,5	1/2"
Ø 32	56,5	3/4"
Ø 40	67	1"
Ø 50	72	1 1/4"
Ø 63	75,5	1 1/2"

863



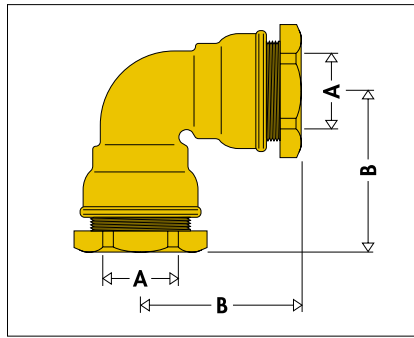
A	B	A	B
Ø 20	66,5	Ø 34	76,5
Ø 21	66,5	Ø 40	89
Ø 25	68,5	Ø 50	95
Ø 27	68,5	Ø 63	101,5
Ø 32	76,5		

863



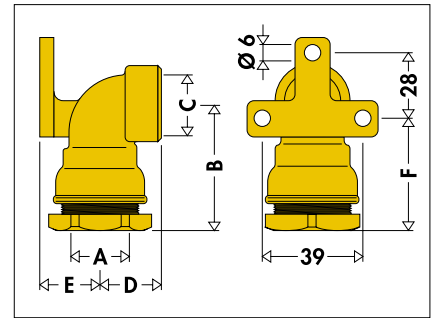
A	B
Ø 75	180
Ø 90	180
Ø 110	190
Ø 125	205

866



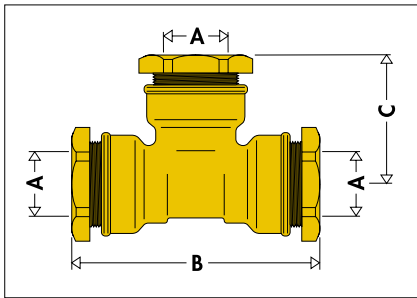
A	B
Ø 20	48,5
Ø 25	53,5
Ø 32	60,5
Ø 40	73,5
Ø 50	80,5
Ø 63	91,5

869



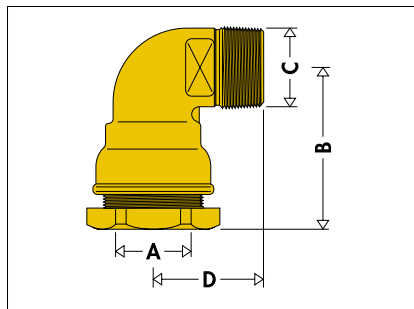
A	B	C	D	E	F
Ø 20	48,5	1/2"	25	20	41,5
Ø 25	53,5	1/2"	26	25	46,5
Ø 25	53,5	3/4"	26	25	46,5

864



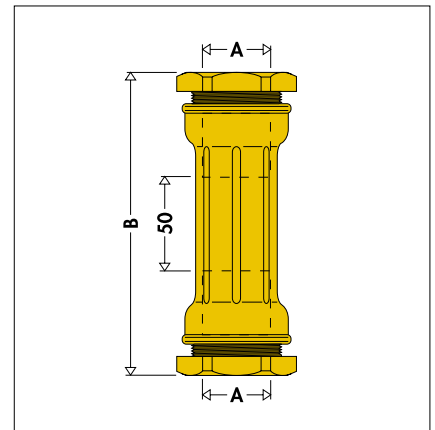
A	B	C
Ø 20	87	46
Ø 21	87	46
Ø 25	93	49
Ø 27	93	49
Ø 32	108	56,5
Ø 34	108	56,5
Ø 40	129	66,5
Ø 50	145	75
Ø 63	155	84

867



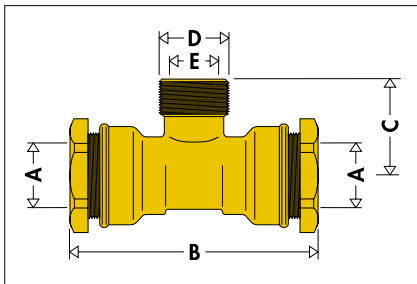
A	B	C	D
Ø 20	37	1/2"	30,5
Ø 25	42	3/4"	37,5
Ø 32	48	1"	43
Ø 40	58	1 1/4"	51,5
Ø 50	64	1 1/2"	57
Ø 63	74	2"	69,5

870



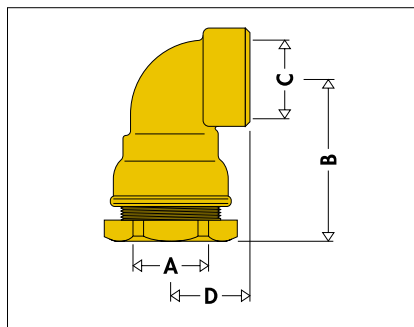
A	B
Ø 25	125
Ø 32	127
Ø 40	138
Ø 50	143

865



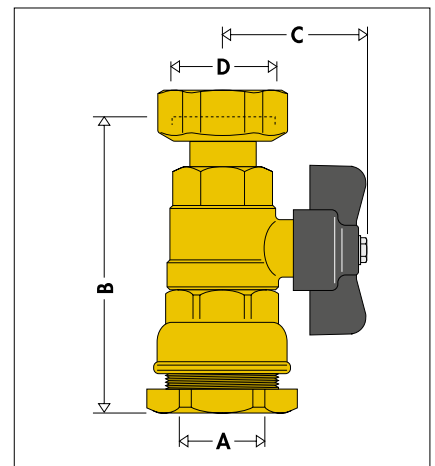
A	B	C	D	E
Ø 20	87	31,5	1/2"	3/8"
Ø 25	93	37	3/4"	1/2"
Ø 32	108	41	1"	3/4"
Ø 40	129	49	1 1/4"	1"
Ø 50	145	56	1 1/2"	1 1/4"
Ø 63	155	68	2"	1 1/2"

868



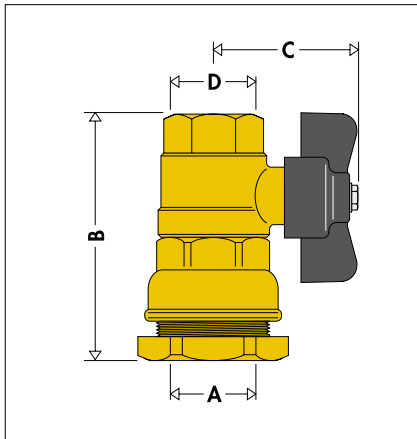
A	B	C	D
Ø 20	48,5	1/2"	26,5
Ø 25	53,5	3/4"	28
Ø 32	60,5	1"	32
Ø 40	73,5	1 1/4"	38
Ø 50	80,5	1 1/2"	42,5
Ø 63	91,5	2"	67

871



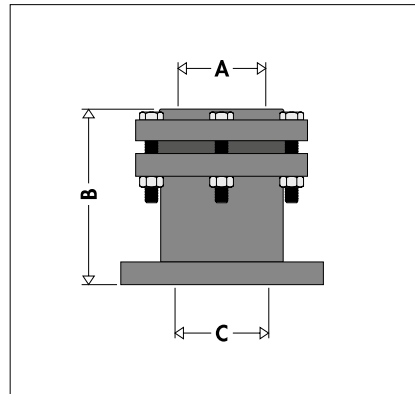
A	B	C	D
Ø 25	104	49	42 p.2,5 TR
Ø 32	104	52	42 p.2,5 TR
Ø 40	132,5	61,5	42 p.2,5 TR

871



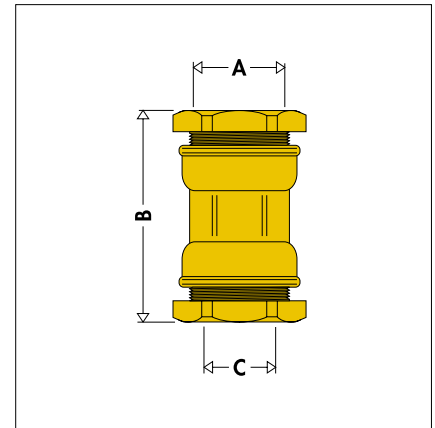
A	B	C	D
Ø 25	73	49	1/2"
Ø 25	80	52	3/4"
Ø 32	80	52	3/4"

888



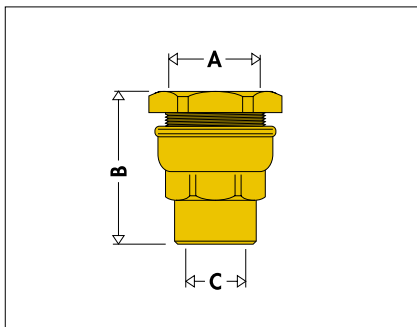
A	B	C
Ø 75	145	DN 50
Ø 90	135	DN 80
Ø 110	135	DN 100
Ø 125	135	DN 100

893



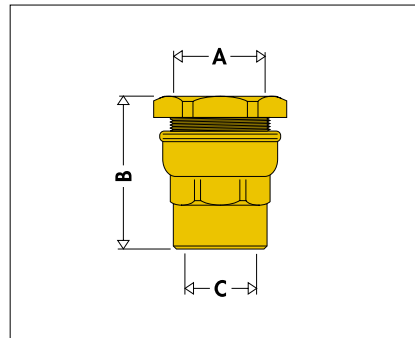
A	B
Ø 21	66,5
Ø 27	68,5
Ø 34	76,5

875



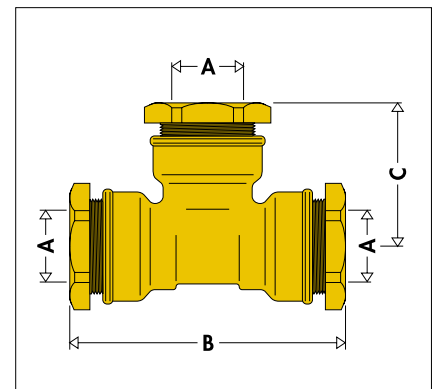
A	B	C
Ø 25	49	1/2"
Ø 32	55	3/4"
Ø 40	66	1"

890



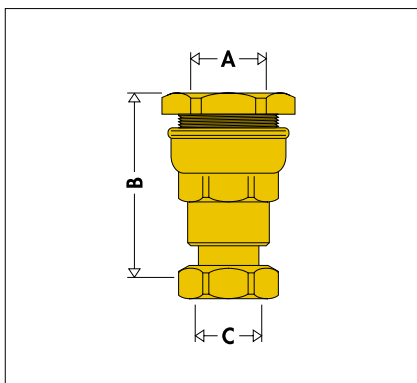
A	B	C
Ø 21	47,5	1/2"
Ø 27	49,5	3/4"
Ø 34	56	1"

894



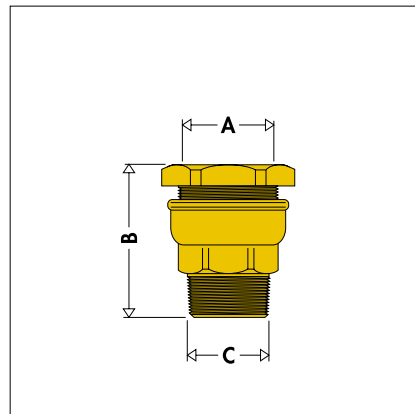
A	B	C
Ø 21	87	46
Ø 27	93	49
Ø 34	108	56,5

876



A	B	C
Ø 20	59,5	3/4"
Ø 25	61	3/4"
Ø 25	64,5	1"
Ø 32	70	1"

891



A	B	C
Ø 21	46	1/2"
Ø 27	49	3/4"
Ø 34	55	1"

FLOWING EXPERTISE

APRILE 2021



GUIDA PRODOTTI
COMPONENTI
IDROTERMOSANITARI

INDICE PROGRESSIVO PER SERIE

SERIE	Pag.	SERIE	Pag.	SERIE	Pag.	SERIE	Pag.
100	15-206	233	58	337	31	472 •	63
103 •	217	234	58	338	50	475	63
106	276	237	58	3380	57	501	28
108	275	240	262	339	50	5020	28-139
110	277-278	250	258	340	72	5022	28
112	278	250	258	341	72	5024	29
116010 •	172	251	258	342	50-72	5025	29
116	172	251	259	343	50-72	5026	29
120	212-216	2521	267	347	114-115	5027	29
121	210	2523 •	267	347...S1	139	503 •	16
125	213-216	2523 •	302	348	75	504	30
126	211	2527	267	349	102-104	505	31
127	209	253	258	350	102-104	5054	31
130	205	2540	263	351	102	5055	31
130 ≥ DN 65 •	205	2543	263	354	102-104-184	507	30
130 •	206	2544	263	356	103	5080	31
132	207	2545	263	357	103	5081	31
132 ≥ DN 65 •	207	2546	263	359	176-178-180-182-183	510	10
140	143-221	2547	263	360	82-184	513	7
140 ≥ DN 65 •	221	2548	263	361	82	514	7
142	221	255 •	262	362	82	519	10-120-221-275
145	218	257 •	261	363	82	520	158-161
14501 •	218-219-220	258	264	3640	103	5201	161
145 ≥ DN 40 •	219	259	262	3641	103-184	521	158
146	219-220	262	270	3642	103-112-184	5213	160
149 •	220	2620	266	3642...S1	139	5217	160
150 •	300	263	271	381	76	5218	159
151 •	300	264	268	382	76-111	5219	159
1520 •	26-121-247-293	265	269	383	57-76-111	522	158
1522 •	26	278005 •	261	384	76-111	5230 •	162
161 •	26-121-124-247-261	278	260	385	111	5231	162
163	299	279	261	386	111-113-142	524 •	163
164	299	280	282	3871	76-77	525	187
165	25-118-120	281	286	391	109-142	5261	186
166	25-118	282	284	391...S1	138	527	6
167	26-119-299	2850	288	392	112	529	10-281
171	122-123	2851	290	4001	52-54-56	531	7
172	126-127	2853	291	4003	52-53-54-55-56-57	533...H	150
182	128-129-130-131-135	2855	292	4004	52-53-54-55-56-57	5330	150
199	62	286	289	4005	73	5331	150
200	56-62	302	10	401	50	5332	150
201	62	3041	201	402	50	5334	150
202	63	3045	201	411	72	534	186
203	63	3046	201	412	72	5350	151
205	52	3047	201	421	51	5350..H	152
209	52-56-63	3048	201	422	51	5351	151
210	70	305	274	425	51	5360	153-154
210 •	71	309	7-186-265	426	51	5362	153-154
215	53-55-68-69	311	6	431	50-72	5365	153
220	60	312	6	432	72	5366	153
221	60	313	6	437	57-78-79	5370	187
222	60	314	7	438	78-79	538	14-206-221
223	60	315	14	446	114	539	152
224	60	319 •	186	447	78	540	9
225	61	3230	189-200	4490	60	541	8
226	61	327	10	4496	75	542	9-280
227	60	332	189-200	4499	64	543	9-280
230100 •	59	333	189-200	4501	75	544	9-281
230	58	334	189-200	453	75	5451	39
231	58	335	12	455	74	5452	39
232	58	336	10	456	75	5453	38-274

INDICE PROGRESSIVO PER SERIE

SERIE	Pag.	SERIE	Pag.	SERIE	Pag.	SERIE	Pag.
5459	42-43	5881	224	6470	84	850 •	236
546	34	5890	83	6480	84-161	852 •	237
5461	35	5891	83	6489	84	8540 •	238
5462	36	591	116	6490	84	8541 •	239
5463	37	592	104	650	105-115	855 •	241
5464	35	598	105	6561	65-88-110-144	8561 •	240
5465	36	5991	112-184	6562	65-88-110-145	8562 •	240
5466	37	5993	112-184	6563	65-88-110-144	8563 •	241
5468	37	5994	112	6564	65-88-110-145	8565 •	241
5469	36	5995	112	6565 •	218-220	860	229
547	10	5996	107-139	657	112	860 ≥ Ø 75 •	229
547 ≥ DN 100 •	10	6000	164-166-167-168-169	658	83-107-139	861	229
548	18	6001	167	659	83-146	861 ≥ Ø 75 •	229
5495	19	6002 •	171	660	146	862	230
550	22-23-24	6005	170	661	130-146	863	230
551	28-32-33	603	188-265	662	106-107-142	863 ≥ Ø 75 •	230
5520	6	605 •	300	6620	107	864	230
552080 •	6	610	95	6621	107	865	230
5521	6	610 •	96	663	108-109	866	231
553	11	611 •	96	6630	109	867	231
554	11	612 •	96	6631	109	868	231
5557 •	186-244	6120 •	97	664	140	869	231
556 •	244	613 •	13-245	665	141	870	231
5560 •	16	615 •	105	666...S1	138	871	231-278
557 •	16	6150 •	246	667...S1	138	875	229
558	14-245	6151 •	246	668...S1	137-138	876	229
5580	14-245	6152 •	246	669	112	877	232
559	20-21-23	616 •	246	670	134	878	232
560	31-76	617 •	205-246	671	136	879	232
561	29	618 •	248	675	131-135-142-146	886	232
5620	30	619 •	250	676	88	887	232
5621	30	620 •	250	677	88	888 •	230
5622	30	6205 •	145-250	678	88	890	233
568	244	621 •	13	679	78-79-114-115	891	233
570	196	622 •	13-300	679 •	80-183	893	233
570 ≥ DN 150 •	196	623 •	13	680	114-115-142	894	233
5709 •	40-41-48	624 •	13	681	57-78-79	900	226
572	194	625 •	13-245	683	15	903	226
573	194	626	14	687 •	16	904	226
573001	11	628 •	250	688 •	16-112	9050	226
574	194-195	630	87	689 •	16	9057	227
574000	11	632	87	690 •	15	9058	227
574001	11	633	87	691 •	15	9060	227
575	195	635	87	692 •	15	9067	227
575 ≥ DN 150 •	196	636 •	98-99	693 •	15	9068	227
5750 •	40-47	637 •	94	694 •	15	910	228
576 •	155	6370 •	95-97-119	738 •	248-249	913	228
577 •	17-197	638	92-93	739 •	248	914	228
578 •	155	639 •	100-101	740 •	251	930	225-227
579 •	17-197	641	89	741 •	251	936	76
5790	44-45	642	89	75025	264	940	225
580 •	47-48	643	89	7550 •	169	941	225
580	199	6440	86-90-91	837 •	239	942	76-225
580011	11-46	6442	86-90	838 •	240	943	225
580020	46	6443	86-91-266	839 •	238	944	225
5812	116	6444	86	841 •	237	945	225
583	113	6450	85	842 •	237	946	225
584	113	6452	85	8460 •	237	947	225
585	113	6453	85	8461 •	237	948	225
586	113	6459	85	847 •	236	R59681	30
588	224-263	6460	84	848 •	236	R59720	30

CODICE	DESCRIZIONE	Cat.	Sc.	Pag.	CODICE	DESCRIZIONE	Cat.	Sc.	Pag.
044M2 XXC	CARTUCCIA DI RICAMBIO IN POLIMERO	8		210	059M5 XXD	CARTUCCIA DI RICAMBIO IN POLIMERO	8		210
044M2 XXH	CARTUCCIA DI RICAMBIO IN POLIMERO	8		209	059M5 XXI	CARTUCCIA DI RICAMBIO IN POLIMERO	8		209
044M5 XXC	CARTUCCIA DI RICAMBIO IN POLIMERO	8		210	0610L XXF	CARTUCCIA DI RICAMBIO IN ACCIAIO	8		215
044M5 XXH	CARTUCCIA DI RICAMBIO IN POLIMERO	8		209	0611L XXF	CARTUCCIA DI RICAMBIO IN ACCIAIO	8		215
044M5 XXI	CARTUCCIA DI RICAMBIO IN POLIMERO	8		209	0612L XXF	CARTUCCIA DI RICAMBIO IN ACCIAIO	8		215
044M7 XXC	CARTUCCIA DI RICAMBIO IN POLIMERO	8		210	0613L XXF	CARTUCCIA DI RICAMBIO IN ACCIAIO	8		215
044M7 XXH	CARTUCCIA DI RICAMBIO IN POLIMERO	8		209	0614L XXF	CARTUCCIA DI RICAMBIO IN ACCIAIO	8		215
044M7 XXI	CARTUCCIA DI RICAMBIO IN POLIMERO	8		209	0615L XXF	CARTUCCIA DI RICAMBIO IN ACCIAIO	8		215
045H0 XXF	CARTUCCIA DI RICAMBIO IN ACCIAIO	8		215	0616L XXF	CARTUCCIA DI RICAMBIO IN ACCIAIO	8		215
045H5 XXF	CARTUCCIA DI RICAMBIO IN ACCIAIO	8		215	0617L XXF	CARTUCCIA DI RICAMBIO IN ACCIAIO	8		215
045M0 XXC	CARTUCCIA DI RICAMBIO IN POLIMERO	8		210	066H5 XXX	CARTUCCIA DI RICAMBIO IN ACCIAIO	8		215
045M0 XXH	CARTUCCIA DI RICAMBIO IN POLIMERO	8		209	067H0 XXX	CARTUCCIA DI RICAMBIO IN ACCIAIO	8		215
045M0 XXI	CARTUCCIA DI RICAMBIO IN POLIMERO	8		209	069L0 XXF	CARTUCCIA DI RICAMBIO IN ACCIAIO	8		215
046H0 XXF	CARTUCCIA DI RICAMBIO IN ACCIAIO	8		215	069L5 XXF	CARTUCCIA DI RICAMBIO IN ACCIAIO	8		215
04L70 XXF	CARTUCCIA DI RICAMBIO IN ACCIAIO	8		215					
04L80 XXF	CARTUCCIA DI RICAMBIO IN ACCIAIO	8		215					
04L90 XXF	CARTUCCIA DI RICAMBIO IN ACCIAIO	8		215	1 00000	COPPIA PRESE x AUTOFLOW®	8		206
04S70 XXF	CARTUCCIA DI RICAMBIO IN ACCIAIO	8		215	100010	RACCORDI C/ SIRINGA AD INNESTO	8		206
04S80 XXF	CARTUCCIA DI RICAMBIO IN ACCIAIO	8		215	103111 ...	STABILIZ. PORTATA CART. ACCIAIO DN 65	8		217
04S90 XXF	CARTUCCIA DI RICAMBIO IN ACCIAIO	8		215	103113 ...	STABILIZ. PORTATA CART. ACCIAIO DN 65	8		217
0510H XXX	CARTUCCIA DI RICAMBIO IN ACCIAIO	8		215	103114 ...	STABILIZ. PORTATA CART. ACCIAIO DN 65	8		217
0510L XXX	CARTUCCIA DI RICAMBIO IN ACCIAIO	8		215	103121 ...	STABILIZ. PORTATA CART. ACCIAIO DN 80	8		217
0510M XXD	CARTUCCIA DI RICAMBIO IN POLIMERO	8		210	103123 ...	STABILIZ. PORTATA CART. ACCIAIO DN 80	8		217
0510M XXI	CARTUCCIA DI RICAMBIO IN POLIMERO	8		209	103124 ...	STABILIZ. PORTATA CART. ACCIAIO DN 80	8		217
0511H XXX	CARTUCCIA DI RICAMBIO IN ACCIAIO	8		215	103141 ...	STABILIZ. PORTATA CART. ACCIAIO DN 125	8		217
0511L XXX	CARTUCCIA DI RICAMBIO IN ACCIAIO	8		215	103143 ...	STABILIZ. PORTATA CART. ACCIAIO DN 125	8		217
0511M XXD	CARTUCCIA DI RICAMBIO IN POLIMERO	8		210	103144 ...	STABILIZ. PORTATA CART. ACCIAIO DN 125	8		217
0511M XXI	CARTUCCIA DI RICAMBIO IN POLIMERO	8		209	103151 ...	STABILIZ. PORTATA CART. ACCIAIO DN 150	8		217
0512H XXX	CARTUCCIA DI RICAMBIO IN ACCIAIO	8		215	103153 ...	STABILIZ. PORTATA CART. ACCIAIO DN 150	8		217
0513H XXX	CARTUCCIA DI RICAMBIO IN ACCIAIO	8		215	103154 ...	STABILIZ. PORTATA CART. ACCIAIO DN 150	8		217
0514H XXX	CARTUCCIA DI RICAMBIO IN ACCIAIO	8		215	103161 ...	STABILIZ. PORTATA CART. ACCIAIO DN 200	8		217
0515H XXX	CARTUCCIA DI RICAMBIO IN ACCIAIO	8		215	103163 ...	STABILIZ. PORTATA CART. ACCIAIO DN 200	8		217
052L7 XXX	CARTUCCIA DI RICAMBIO IN ACCIAIO	8		215	103164 ...	STABILIZ. PORTATA CART. ACCIAIO DN 200	8		217
053L0 XXX	CARTUCCIA DI RICAMBIO IN ACCIAIO	8		215	103171 ...	STABILIZ. PORTATA CART. ACCIAIO DN 250	8		217
053L2 XXX	CARTUCCIA DI RICAMBIO IN ACCIAIO	8		215	103173 ...	STABILIZ. PORTATA CART. ACCIAIO DN 250	8		217
053L5 XXX	CARTUCCIA DI RICAMBIO IN ACCIAIO	8		215	103174 ...	STABILIZ. PORTATA CART. ACCIAIO DN 250	8		217
053L7 XXX	CARTUCCIA DI RICAMBIO IN ACCIAIO	8		215	103181 ...	STABILIZ. PORTATA CART. ACCIAIO DN 300	8		217
054L0 XXX	CARTUCCIA DI RICAMBIO IN ACCIAIO	8		215	103183 ...	STABILIZ. PORTATA CART. ACCIAIO DN 300	8		217
054L2 XXX	CARTUCCIA DI RICAMBIO IN ACCIAIO	8		215	103184 ...	STABILIZ. PORTATA CART. ACCIAIO DN 300	8		217
054L5 XXX	CARTUCCIA DI RICAMBIO IN ACCIAIO	8		215	103231 ...	STABILIZ. PORTATA CART. ACCIAIO DN 100	8		217
055L0 XXX	CARTUCCIA DI RICAMBIO IN ACCIAIO	8		215	103233 ...	STABILIZ. PORTATA CART. ACCIAIO DN 100	8		217
055L5 XXX	CARTUCCIA DI RICAMBIO IN ACCIAIO	8		215	103234 ...	STABILIZ. PORTATA CART. ACCIAIO DN 100	8		217
055M5 XXD	CARTUCCIA DI RICAMBIO IN POLIMERO	8		210	106060	KIT DI DEVIAZIONE 1" x POMPA DI CAL.	13B		276
055M5 XXI	CARTUCCIA DI RICAMBIO IN POLIMERO	8		209	106160	GRUPPO DI INTEGRAZIONE 1"	13B		276
056H5 XXX	CARTUCCIA DI RICAMBIO IN ACCIAIO	8		215	106170	GRUPPO DI INTEGRAZIONE 1 1/4"	13B		276
056L0 XXX	CARTUCCIA DI RICAMBIO IN ACCIAIO	8		215	106180	GRUPPO DI INTEGRAZIONE 1 1/2"	13B		276
056L5 XXX	CARTUCCIA DI RICAMBIO IN ACCIAIO	8		215	106190	GRUPPO DI INTEGRAZIONE 2"	13B		276
056M0 XXD	CARTUCCIA DI RICAMBIO IN POLIMERO	8		210	108601	VALV. ANTIGELO 1" x IMP. A POMPA DI CAL.	13B		275
056M0 XXI	CARTUCCIA DI RICAMBIO IN POLIMERO	8		209	108701	VALV. ANTIGELO 1 1/4" x IMP. A POMPA DI CAL.	13B		275
056M5 XXD	CARTUCCIA DI RICAMBIO IN POLIMERO	8		210	108801	VALV. ANTIGELO 1 1/2" x IMP. A POMPA DI CAL.	13B		275
056M5 XXI	CARTUCCIA DI RICAMBIO IN POLIMERO	8		209	110001	COPPIA ZANCHE IN ACCIAIO INOX	13B		277
057H0 XXX	CARTUCCIA DI RICAMBIO IN ACCIAIO	8		215	110012	TIRANTI x COLLETTORI A 2 CIRCUITI	13B		277
057H5 XXX	CARTUCCIA DI RICAMBIO IN ACCIAIO	8		215	110013	TIRANTI x COLLETTORI A 3 CIRCUITI	13B		277
057L0 XXX	CARTUCCIA DI RICAMBIO IN ACCIAIO	8		215	110014	TIRANTI x COLLETTORI A 4 CIRCUITI	13B		277
057L5 XXX	CARTUCCIA DI RICAMBIO IN ACCIAIO	8		215	110015	TIRANTI x COLLETTORI A 5 CIRCUITI	13B		277
057M0 XXD	CARTUCCIA DI RICAMBIO IN POLIMERO	8		210	110016	TIRANTI x COLLETTORI A 6 CIRCUITI	13B		277
057M0 XXI	CARTUCCIA DI RICAMBIO IN POLIMERO	8		209	110017	TIRANTI x COLLETTORI A 7 CIRCUITI	13B		277
057M5 XXD	CARTUCCIA DI RICAMBIO IN POLIMERO	8		210	110018	TIRANTI x COLLETTORI A 8 CIRCUITI	13B		277
057M5 XXI	CARTUCCIA DI RICAMBIO IN POLIMERO	8		209	110019	TIRANTI x COLLETTORI A 9 CIRCUITI	13B		277
058H0 XXX	CARTUCCIA DI RICAMBIO IN ACCIAIO	8		215	110020	TIRANTI x COLLETTORI A 10 CIRCUITI	13B		277
058H5 XXX	CARTUCCIA DI RICAMBIO IN ACCIAIO	8		215	110021	TIRANTI x COLLETTORI A 11 CIRCUITI	13B		277
058L0 XXX	CARTUCCIA DI RICAMBIO IN ACCIAIO	8		215	110022	TIRANTI x COLLETTORI A 12 CIRCUITI	13B		277
058L5 XXX	CARTUCCIA DI RICAMBIO IN ACCIAIO	8		215	110050	BOCCHETTONE 3/4" COMPLETO DI GUARNIZ.	13B		278
058M0 XXD	CARTUCCIA DI RICAMBIO IN POLIMERO	8		210	110060	BOCCHETTONE 1" COMPLETO DI GUARNIZ.	13B		278
058M0 XXI	CARTUCCIA DI RICAMBIO IN POLIMERO	8		209	110700	MODULO SINGOLO COLLETTORE	13B		277
058M5 XXD	CARTUCCIA DI RICAMBIO IN POLIMERO	8		210	110750	KIT DI ASSEMBLAGGIO x COLL. COMPL.	13B		277
058M5 XXI	CARTUCCIA DI RICAMBIO IN POLIMERO	8		209	1107B5	COLLETTORE GEOTERMICO 2 CIRCUITI	13B		277
059H0 XXX	CARTUCCIA DI RICAMBIO IN ACCIAIO	8		215	1107C5	COLLETTORE GEOTERMICO 3 CIRCUITI	13B		277
059H5 XXX	CARTUCCIA DI RICAMBIO IN ACCIAIO	8		215	1107D5	COLLETTORE GEOTERMICO 4 CIRCUITI	13B		277
059L0 XXX	CARTUCCIA DI RICAMBIO IN ACCIAIO	8		215	1107E5	COLLETTORE GEOTERMICO 5 CIRCUITI	13B		277
059L5 XXX	CARTUCCIA DI RICAMBIO IN ACCIAIO	8		215	1107F5	COLLETTORE GEOTERMICO 6 CIRCUITI	13B		277
059M0 XXD	CARTUCCIA DI RICAMBIO IN POLIMERO	8		210	1107G5	COLLETTORE GEOTERMICO 7 CIRCUITI	13B		277
059M0 XXI	CARTUCCIA DI RICAMBIO IN POLIMERO	8		209	1107H5	COLLETTORE GEOTERMICO 8 CIRCUITI	13B		277

CODICE	DESCRIZIONE	Cat.	Sc.	Pag.	CODICE	DESCRIZIONE	Cat.	Sc.	Pag.
112001	COIB. x VALV. DI BILANC. Ø 25 - Ø 32	13B		278	130800	VALVOLA DI BILANCIAMENTO 1 1/2"	8		205
112003	COIB. x VALV. DI BILANC. Ø 40	13B		278	130900	VALVOLA DI BILANCIAMENTO 2"	8		205
112621	VALVOLA DI BILANC. Ø 25	13B		278	132060	VALV. DI BILANC. C/FLUSSOMETRO DN 65	8		207
112631	VALVOLA DI BILANC. Ø 32	13B		278	132080	VALV. DI BILANC. C/FLUSSOMETRO DN 80	8		207
112641	VALVOLA DI BILANC. Ø 40	13B		278	132100	VALV. DI BILANC. C/FLUSSOMETRO DN 100	8		207
116000	CARTUCCIA PER FUNZIONE DISINFEZIONE	6B		172	132402	VALVOLA DI BILANC. C/FLUSSOMETRO 1/2"	8		207
116010	ACCESSORIO TERMOM. A QUADRANTE	6B		172	132512	VALVOLA DI BILANC. C/FLUSSOMETRO 3/4"	8		207
116140	REG. TERMOST. SENZA TERMOM. RP 1/2"	6B		172	132522	VALVOLA DI BILANC. C/FLUSSOMETRO 3/4"	8		207
116150	REG. TERMOST. SENZA TERMOM. RP 3/4"	6B		172	132602	VALVOLA DI BILANC. C/FLUSSOMETRO 1"	8		207
116160	REG. TERMOST. SENZA TERMOM. RP 1"	6B		172	132702	VALVOLA DI BILANC. C/FLUSSOMETRO 1 1/4"	8		207
116170	REG. TERMOST. SENZA TERMOM. RP 1 1/4"	6B		172	132802	VALVOLA DI BILANC. C/FLUSSOMETRO 1 1/2"	8		207
116240	REG. TERMOSTATICO CON TERMOM. RP 1/2"	6B		172	132902	VALVOLA DI BILANC. C/FLUSSOMETRO 2"	8		207
116250	REG. TERMOSTATICO CON TERMOM. RP 3/4"	6B		172	140002	TEE SDOPPIATORE x 140 FLANGIATO	8		221
116260	REG. TERMOSTATICO CON TERMOM. RP 1"	6B		172	140300	REGOLATORE DI PRESS. DIFF. 1"	5		143
116270	REG. TERMOSTATICO CON TERMOM. RP 1"	6B		172	140340	REGOLATORE DI PRESS. DIFF. 1/2"	8		221
120141 000	FILTRO 1/2"	8		216	140350	REGOLATORE DI PRESS. DIFF. 3/4"	8		221
120141 ...	STABIL. PORTATA CART. ACCIAIO 1/2"	8		212	140360	REGOLATORE DI PRESS. DIFF. 1"	8		221
120151 000	FILTRO 3/4"	8		216	140370	REGOLATORE DI PRESS. DIFF. 1 1/4"	8		221
120151 ...	STABIL. PORTATA CART. ACCIAIO 3/4"	8		212	140380	REGOLATORE DI PRESS. DIFF. 1 1/2"	8		221
120161 000	FILTRO 1"	8		216	140392	REGOLATORE DI PRESS. DIFF. 2"	8		221
120161 ...	STABIL. PORTATA CART. ACCIAIO 1"	8		212	140440	REGOLATORE DI PRESS. DIFF. 1/2"	8		221
120171 000	FILTRO 1 1/4"	8		216	140450	REGOLATORE DI PRESS. DIFF. 3/4"	8		221
120171 ...	STABIL. PORTATA CART. ACCIAIO 1 1/4"	8		212	140460	REGOLATORE DI PRESS. DIFF. 1"	8		221
120181 000	FILTRO 1 1/2"	8		216	140470	REGOLATORE DI PRESS. DIFF. 1 1/4"	8		221
120181 ...	STABILIZ. PORTATA CART. ACCIAIO 1 1/2"	8		212	140480	REGOLATORE DI PRESS. DIFF. 1 1/2"	8		221
120191 000	FILTRO 2"	8		216	140492	REGOLATORE DI PRESS. DIFF. 2"	8		221
120191 ...	STABIL. PORTATA CART. ACCIAIO 2"	8		212	140506	REGOLATORE DI PRESS. DIFF. DN 65	8		221
121141 ...	STABIL. PORTATA CART. POLIMERO 1/2"	8		210	140508	REGOLATORE DI PRESS. DIFF. DN 80	8		221
121151 ...	STABIL. PORTATA CART. POLIMERO 3/4"	8		210	140510	REGOLATORE DI PRESS. DIFF. DN 100	8		221
121161 ...	STABIL. PORTATA CART. POLIMERO 1"	8		210	140512	REGOLATORE DI PRESS. DIFF. DN 125	8		221
121171 ...	STABIL. PORTATA CART. POLIMERO 1 1/4"	8		210	140515	REGOLATORE DI PRESS. DIFF. DN 150	8		221
121181 ...	STABIL. PORTATA CART. POLIMERO 1 1/2"	8		210	140606	REGOLATORE DI PRESS. DIFF. DN 65	8		221
121191 ...	STABIL. PORTATA CART. POLIMERO 2"	8		210	140608	REGOLATORE DI PRESS. DIFF. DN 80	8		221
125101 000	FILTRO 2 1/2"	8		216	140610	REGOLATORE DI PRESS. DIFF. DN 100	8		221
125101 ...	STABIL. PORTATA CART. ACCIAIO 2 1/2"	8		213	142140	VALV. DI INTERCETT. E PREREG. 1/2"	8		221
125141 000	FILTRO 1/2"	8		216	142150	VALV. DI INTERCETT. E PREREG. 3/4"	8		221
125141 ...	STABIL. PORTATA CART. ACCIAIO 1/2"	8		213	142160	VALV. DI INTERCETT. E PREREG. 1"	8		221
125151 000	FILTRO 3/4"	8		216	142170	VALV. DI INTERCETT. E PREREG. 1 1/4"	8		221
125151 ...	STABIL. PORTATA CART. ACCIAIO 3/4"	8		213	142180	VALV. DI INTERCETT. E PREREG. 1 1/2"	8		221
125161 000	FILTRO 1"	8		216	142290	VALV. DI INTERCETT. E PREREG. 2"	8		221
125161 ...	STABIL. PORTATA CART. ACCIAIO 1"	8		213	145013	ATT. LINEARE PROP. 24 V x 145 FLOWMATIC®	8	218-220	
125171 000	FILTRO 1 1/4"	8		216	145017	ATT. ROTATIVO PROPORZ. 24 V	8		219
125171 ...	STABIL. PORTATA CART. ACCIAIO 1 1/4"	8		213	145430 H40	VALV. DI REGOL. (PICV) 3/8" FLOWMATIC®	8		218
125181 000	FILTRO 1 1/2"	8		216	145430 H80	VALV. DI REGOL. (PICV) 3/8" FLOWMATIC®	8		218
125181 ...	STABIL. PORTATA CART. ACCIAIO 1 1/2"	8		213	145440 H40	VALV. DI REGOL. (PICV) 1/2" FLOWMATIC®	8		218
125191 000	FILTRO 2"	8		216	145440 H80	VALV. DI REGOL. (PICV) 1/2" FLOWMATIC®	8		218
125191 ...	STABIL. PORTATA CART. ACCIAIO 2"	8		213	145550 H40	VALV. DI REGOL. (PICV) 3/4" FLOWMATIC®	8		218
126141 ...	STABIL. PORTATA CART. POLIMERO 1/2"	8		211	145550 H80	VALV. DI REGOL. (PICV) 3/4" FLOWMATIC®	8		218
126151 ...	STABIL. PORTATA CART. POLIMERO 3/4"	8		211	145550 1H2	VALV. DI REGOL. (PICV) 3/4" FLOWMATIC®	8		218
126161 ...	STABIL. PORTATA CART. POLIMERO 1"	8		211	145550 1H8	VALV. DI REGOL. (PICV) 3/4" FLOWMATIC®	8		218
126171 ...	STABIL. PORTATA CART. POLIMERO 1 1/4"	8		211	145560 H40	VALV. DI REGOL. (PICV) 1" FLOWMATIC®	8		218
126181 ...	STABIL. PORTATA CART. POLIMERO 1 1/2"	8		211	145560 H80	VALV. DI REGOL. (PICV) 1" FLOWMATIC®	8		218
126191 ...	STABIL. PORTATA CART. POLIMERO 2"	8		211	145560 1H2	VALV. DI REGOL. (PICV) 1" FLOWMATIC®	8		218
127141 ...	STABIL. PORT. COMPATTO CART. POL. 1/2"	8		209	145660 1H8	VALV. DI REGOL. (PICV) 1" FLOWMATIC®	8		218
127151 ...	STABIL. PORT. COMPATTO CART. POL. 3/4"	8		209	145660 3H0	VALV. DI REGOL. (PICV) 1" FLOWMATIC®	8		218
127161 ...	STABIL. PORT. COMPATTO CART. POL. 1"	8		209	145770 1H8	VALV. DI REGOL. (PICV) 1 1/4" FLOWMATIC®	8		218
127171 ...	STABIL. PORT. COMPATTO CART. POL. 1 1/4"	8		209	145770 3H0	VALV. DI REGOL. (PICV) 1 1/4" FLOWMATIC®	8		218
127181 ...	STABIL. PORT. COMPATTO CART. POL. 1 1/2"	8		209	145895	VALV. DI REGOL. IN GHISA 2" M	8		219
127191 ...	STABIL. PORT. COMPATTO CART. POL. 2"	8		209	145905	VALV. DI REGOL. IN GHISA 2 1/2" M	8		219
130005	MIS. ELETTR. DI DIFF. PRESS. E PORTATA	8		206	146000	COMANDO MANUALE x 146	8		219
130006	MIS. ELETTR. DI DIFF. PRESS. E PORTATA	8		206	146025	ATTUAT. RPTATIVO PROP. DN 65—DN 150	8		219
130062	VALVOLA DI BILANCIAMENTO DN 65	8		205	146060	VALVOLA DI REGOLAZIONE (PICV) DN 65	8		219
130082	VALVOLA DI BILANCIAMENTO DN 80	8		205	146080	VALVOLA DI REGOLAZIONE (PICV) DN 80	8		219
130102	VALVOLA DI BILANCIAMENTO DN 100	8		205	146100	VALVOLA DI REGOLAZIONE (PICV) DN 100	8		219
130122	VALVOLA DI BILANCIAMENTO DN 125	8		205	146120	VALVOLA DI REGOLAZIONE (PICV) DN 125	8		219
130152	VALVOLA DI BILANCIAMENTO DN 150	8		205	146150	VALVOLA DI REGOLAZIONE (PICV) DN 150	8		219
130202	VALVOLA DI BILANCIAMENTO DN 200	8		205	149000 530	COPPIA DI FLESSIBILI DN 16	8		220
130250	VALVOLA DI BILANCIAMENTO DN 250	8		205	149000 630	COPPIA DI FLESSIBILI DN 20	8		220
130300	VALVOLA DI BILANCIAMENTO DN 300	8		205	149000 730	COPPIA DI FLESSIBILI DN 25	8		220
130400	VALVOLA DI BILANCIAMENTO 1/2"	8		205	149400 H10	GR. DI COLL./REG. x UNITÁ TERM. HVAC DN 15	8		220
130500	VALVOLA DI BILANCIAMENTO 3/4"	8		205	149400 H20	GR. DI COLL./REG. x UNITÁ TERM. HVAC DN 15	8		220
130600	VALVOLA DI BILANCIAMENTO 1"	8		205	149400 H40	GR. DI COLL./REG. x UNITÁ TERM. HVAC DN 15	8		220
130700	VALVOLA DI BILANCIAMENTO 1 1/4"	8		205	149400 H80	GR. DI COLL./REG. x UNITÁ TERM. HVAC DN 15	8		220

CODICE	DESCRIZIONE	Cat. Sc.	Pag.	CODICE	DESCRIZIONE	Cat. Sc.	Pag.
149410 H20	GR. DI COLL./REG. x UNITÀ TERM. HVAC DN 15	8	220	164001	GRUPPO DI RICAMBIO C/SERVOCOM. x 164	14	299
149410 H40	GR. DI COLL./REG. x UNITÀ TERM. HVAC DN 15	8	220	165001	STAFFA DI FISSAGGIO x 165-166-167	5	120
149410 H80	GR. DI COLL./REG. x UNITÀ TERM. HVAC DN 15	8	220	165002	BOCCHETTONE FEMMINA x 165-166-167	5	120
149500 H10	GR. DI COLL./REG. x UNITÀ TERM. HVAC DN 20	8	220	165003	PROLUNGA PORTASENSORI x 165-166-167	5	120
149500 H20	GR. DI COLL./REG. x UNITÀ TERM. HVAC DN 20	8	220	165004	KIT TERMOSTATO SICUREZZA x 165-166-167	5	120
149500 H40	GR. DI COLL./REG. x UNITÀ TERM. HVAC DN 20	8	220	165006	COPPIA CODOLI ECCENTRICI x 165-166-167	5	120
149500 H80	GR. DI COLL./REG. x UNITÀ TERM. HVAC DN 20	8	220	165007	KIT TERMOSTATO SICUREZZA x 165-166-167	5	120
149500 H12	GR. DI COLL./REG. x UNITÀ TERM. HVAC DN 20	8	220	165010	KIT SEPARATORE IDRAULICO x 165-166-167	5	120
149510 H20	GR. DI COLL./REG. x UNITÀ TERM. HVAC DN 20	8	220	165600A2L	GRUPPO DISTR. DIRETTA - UPM3S AUTO 25-60	5	118
149510 H40	GR. DI COLL./REG. x UNITÀ TERM. HVAC DN 20	8	220	165601UPM	GRUPPO DISTR. DIRETTA - UPM3S AUTO 25-105	5	118
149510 H80	GR. DI COLL./REG. x UNITÀ TERM. HVAC DN 20	8	220	165640HE3	GRUPPO DISTR. DIRETTA - PARA 25/7	5	118
149510 H12	GR. DI COLL./REG. x UNITÀ TERM. HVAC DN 20	8	220	165641HE4	GRUPPO DISTR. DIRETTA - PARA 25/9	5	118
149600 H18	GR. DI COLL./REG. x UNITÀ TERM. HVAC DN 25	8	220	166001	VALV. MISC. TERMOSTATICA 25-50 °C	5	118
149600 3H0	GR. DI COLL./REG. x UNITÀ TERM. HVAC DN 25	8	220	166005	VALV. MISC. TERMOSTATICA 40-70 °C	5	118
149600 3H7	GR. DI COLL./REG. x UNITÀ TERM. HVAC DN 25	8	220	166600A2L	GR. REG. TERM. 25-50 °C - UPM3S AUTO 25-60	5	118
149610 H18	GR. DI COLL./REG. x UNITÀ TERM. HVAC DN 25	8	220	166600HE3	GR. REG. TERM. 25-50 °C - PARA 25/7	5	118
149610 3H0	GR. DI COLL./REG. x UNITÀ TERM. HVAC DN 25	8	220	166601UPM	GR. REG. TERM. 25-50 °C - UPM3S AUTO 25-105	5	118
149610 3H7	GR. DI COLL./REG. x UNITÀ TERM. HVAC DN 25	8	220	166605A2L	GR. REG. TERM. 40-70 °C - UPM3S AUTO 25-60	5	118
150000	CORPO x 152600-153600	14	299	167012	MOTORE DI RICAMBIO 230 V x 167 DX	14	299
150003	TERMOMETRO x 152600-153600-150600	14	299	167014	MOTORE DI RICAMBIO 24 V x 167 DX	14	299
150004	SONDA EST. x 152-153-154-155-150	14	299-300	167022	MOTORE DI RICAMBIO 230 V x 167 SX	14	299
150005	VALVOLA DIFF. x 152600-153600-150600	14	299	167024	MOTORE DI RICAMBIO 24 V x 167 SX	14	299
150006	SONDA TEMP. MANDATA x 152600-153600-154-155-150600	14	299	167032	VALVOLA A 3 VIE A SETTORE DX	14	299
150007	POMPA U 25-75 x 152601-153601-150601	14	299	167042	VALVOLA A 3 VIE A SETTORE SX	14	299
150009	SONDA TEMP. MANDATA x 152601-153601-150601	14	299	167652HE1	GRUPPO REG. MOTOR. - UPM3S AUTO 25-60	5	119
150010	GRUPPO VALV. MIX x 152-153-150	14	299	167652HE3	GR. REG. MOT. - PARA 25/7	5	119
150011	TERMOMETRO x 152601-153601-154-155-150601	14	299	167654HE1	GRUPPO REG. MOTOR. - UPM3S AUTO 25-60	5	119
150012	CORPO x 152601-153601	14	299	167654HE3	GR. REG. MOT. - PARA 25/7	5	119
150014	CAMPANA MIX x 152600-153600	14	299	167662HE2	GRUPPO REG. MOTOR. - UPM3S AUTO 25-105	5	119
150015	CAMPANA MIX x 152601-153601	14	299	167662HE4	GR. REG. MOT. - PARA 25/9	5	119
150016	RUOTA SERIGR. IN BACHELITE x 152-153	14	299	167664HE2	GRUPPO REG. MOTOR. - UPM3S AUTO 25-105	5	119
150017	CORPO x 154-155	14	299	167664HE4	GR. REG. MOT. - PARA 25/9	5	119
150018	POMPA ELETTR. UPE 25-60 x 154-155	14	299	1715C5A2L	GR. REG. MODUL. C/REG. DIG. 3 DER.	5	122
150019	GRUPPO VALV. MIX x 154-155	14	299	1715D5A2L	GR. REG. MODUL. C/REG. DIG. 4 DER.	5	122
150020	BLOCCO DI COMANDO MIX x 154-155	14	299	1715E5A2L	GR. REG. MODUL. C/REG. DIG. 5 DER.	5	122
150021	RUOTA SERIGR. IN BACHELITE x 154-155	14	299	1715E5A2L 003	GR. REG. MODUL. C/REG. DIG. E KIT 5 DER.	5	123
150022	OROLOGIO x 152-155	14	299	1715F5A2L	GR. REG. MODUL. C/REG. DIGITALE 6 DER.	5	122
150023	REGOLATORE x 152-155	14	299	1715F5A2L 003	GR. REG. MODUL. C/REG. DIG. E KIT 6 DER.	5	123
150025	OROLOGIO 2 CANALI x 152650-152651	14	299	1715G5A2L	GR. REG. MODUL. C/REG. DIG. 7 DER.	5	122
150026	TERMOMETRO 0-60 °C x 152650	14	299	1715G5A2L 003	GR. REG. MODUL. C/REG. DIG. E KIT 7 DER.	5	123
150027	TERMOMETRO 0-60 °C x 152651	14	299	1715H5A2L	GR. REG. MODUL. C/REG. DIG. 8 DER.	5	122
150028	GRUPPO MOTORIZZATO x 152650-152651	14	299	1715H5A2L 003	GR. REG. MODUL. C/REG. DIG. E KIT 8 DER.	5	123
150029	POZZETTO x SONDA 150006	14	299	1715I5A2L	GR. REG. MODUL. C/REG. DIGI. 9 DER.	5	122
150032	REGOL. DIG. x RISC. x 174	14	299	1715I5A2L 003	GR. REG. MODUL. C/REG. DIG. E KIT 9 DER.	5	123
150033	REGOL. DIG. x RISC./RAFFR. x 174	14	299	1715L5A2L	GR. REG. MODUL. C/REG. DIG. 10 DER.	5	122
150034	CONTROLLO REMOTO x RISC./RAFFR. x 174	14	299	1715L5A2L 003	GR. REG. MODUL. C/REG. DIG. E KIT 10 DER.	5	123
150035	INTERFACCIA x RISCALD./RAFFR. x 174	14	299	1715M5A2L	GR. REG. MODUL. C/REG. DIG. 11 DER.	5	122
150036	CONTROLLO REMOTO x RISC. x 174	14	299	1715M5A2L 003	GR. REG. MODUL. C/REG. DIG. E KIT 11 DER.	5	123
150037	POMPA ALTA EF. HE 25-55	14	299	1715N5A2L	GR. REG. MODUL. C/REG. DIG. 12 DER.	5	122
150050	SONDA UMIDITÀ x 152-153-155-161	14	299-300	1715N5A2L 003	GR. REG. MODUL. C/REG. DIG. E KIT 12 DER.	5	123
150051	CONVERTITORE x 152-153-155-161	14	300	1715O5A2L	GR. REG. MODUL. C/REG. DIG. 13 DER.	5	122
150052	TRASFORMATORE x 152-153-155-161	14	300	1725C1A2L	GR. REG. PUNTO FISSO 3 DER.	5	126
150100	REGOLATORE ELETTR. x 152-153-154-155	14	299	1725C1A2L 003	GR. REG. PUNTO FISSO MISTO 3+3	5	127
151000	TERMOSTATO AMB. x 152-153-154-155-150	14	300	1725D1A2L	GR. REG. PUNTO FISSO 4 DER.	5	126
151003	TERMOSTATO AMB. x 152021 E 174	14	300	1725D1A2L 003	GR. REG. PUNTO FISSO MISTO 4+3	5	127
152001	REGOL. CLIMATICO 1 CANALE x VAL. MISC.	11	247	1725E1A2L	GR. REG. PUNTO FISSO 5 DER.	5	126
152002	REGOL. CLIMATICO 2 CANALI x VAL. MISC.	11	247	1725E1A2L 003	GR. REG. PUNTO FISSO MISTO 5+3	5	127
152003	REGOL. CLIMATICO 3 CANALI x VAL. MISC.	11	247	1725F1A2L	GR. REG. PUNTO FISSO 6 DER.	5	126
152021	REGOL. DIGITALE RISC./RAFFR.	11	247	1725F1A2L 003	GR. REG. PUNTO FISSO MISTO 6+3	5	127
152200	REGOL. DIGIT. x IMP. C/ GENER. A COMB. SOL.	13C	293	1725G1A2L	GR. REG. PUNTO FISSO 7 DER.	5	126
161002	SONDA CLIMATICA ESTERNA	11	247	1725G1A2L 003	GR. REG. PUNTO FISSO MISTO 7+3	5	127
161003	PRESSOSTATO C/CAVO x CABLAGGIO	11	247	1725H1A2L	GR. REG. PUNTO FISSO 8 DER.	5	126
161004	RILEVATORE DEL PUNTO DI RUGIADA	11	247	1725H1A2L 003	GR. REG. PUNTO FISSO MISTO 8+3	5	127
161005	REGOLATORE REMOTO	11	247	1725I1A2L	GR. REG. PUNTO FISSO 9 DER.	5	126
161006	SONDA PT1000 x 161010-278-279	11	247	1725I1A2L 003	GR. REG. PUNTO FISSO MISTO 9+3	5	127
161010	REGOLATORE DIGITALE C/ SINOTTICO FUNZ.	11	247	1725L1A2L	GR. REG. PUNTO FISSO 10 DER.	5	126
161012	SONDA A CONTATTO x TUBAZIONI PT1000	11	247	1725L1A2L 003	GR. REG. PUNTO FISSO MISTO 10+3	5	127
161013	POZZETTO AD IMMERSIONE x PT1000 60 MM	11	247	1725M1A2L	GR. REG. PUNTO FISSO 11 DER.	5	126
161014	POZZETTO AD IMMERSIONE x PT1000 100 MM	11	247	1725M1A2L 003	GR. REG. PUNTO FISSO MISTO 11+3	5	127
161015	SONDA PT1000 Ø 6 MM - L 20 MM	11	247	1725N1A2L	GR. REG. PUNTO FISSO 12 DER.	5	126
161020	SONDA CENTRALIZZATA x REGOLATORE 161	11	247	1725N1A2L 003	GR. REG. PUNTO FISSO MISTO 12+3	5	127
163001	VALV. MISCELATRICE TERMOST. x 163600	14	299	1725O1A2L	GR. REG. PUNTO FISSO 13 DER.	5	126
163005	CARTUCCIA x 163001	14	299	182000	KIT DI BY-PASS x 182	5	130

CODICE	DESCRIZIONE	Cat. Sc.	Pag.	CODICE	DESCRIZIONE	Cat. Sc.	Pag.
182521A2L	GR. REG. PUNTO FISSO	5	131	210052	ADATTATORE PER VALV. FAR	3	68-69-71
1825C1A2L	GR. REG. PUNTO FISSO 3 DER.	5	128	210053	ADAT. x VALV. RBM.HEIMEIER-TIEMME-WATTS	3	68-69-71
1825C5A2L	SOLO GR. REG. PUNTO FISSO 3 DER.	5	130	210100	CENTRALINA DI REG. AD ONDE RADIO	3	70
1825D1A2L	GR. REG. PUNTO FISSO 4 DER.	5	128	210500	COMANDO CRONOTERM. STAND ALONE	3	70
1825D5A2L	SOLO GR. REG. PUNTO FISSO 4 DER.	5	130	210510	COMANDO ELETTRONICO ONDE RADIO	3	70
1825E1A2L	GR. REG. PUNTO FISSO 5 DER.	5	128	215001	SENSORE TEMP. AMBIENTE - SENSOR - B.	3	68
1825E5A2L	SOLO GR. REG. PUNTO FISSO 5 DER.	5	130	215001 BLK	SENSORE TEMP. AMBIENTE - SENSOR - N.	3	69
1825F1A2L	GR. REG. PUNTO FISSO 6 DER.	5	128	215002	SENSORE TEMP. AMBIENTE - SENSOR PRO - B.	3	68
1825F5A2L	SOLO GR. REG. PUNTO FISSO 6 DER.	5	130	215002 BLK	SENSORE TEMP. AMBIENTE - SENSOR PRO - N.	3	69
1825G1A2L	GR. REG. PUNTO FISSO 7 DER.	5	128	215015	GATEWAY PRO - BIANCO	3	68
1825G5A2L	SOLO GR. REG. PUNTO FISSO 7 DER.	5	130	215015 BLK	GATEWAY PRO - NERO	3	69
1825H1A2L	GR. REG. PUNTO FISSO 8 DER.	5	128	215100	GATEWAY - BIANCO	3	68
1825H5A2L	SOLO GR. REG. PUNTO FISSO 8 DER.	5	130	215100 BLK	GATEWAY - NERO	3	69
1825I1A2L	GR. REG. PUNTO FISSO 9 DER.	5	128	215510	COMANDO ELETTR. - COMFORT CONTROL B.	3	53-68
1825I5A2L	SOLO GR. REG. PUNTO FISSO 9 DER.	5	130	215510 BLK	COMANDO ELETTR. - COMFORT CONTROL N.	3	55-69
1825L1A2L	GR. REG. PUNTO FISSO 10 DER.	5	128	220302	VALV. THERMOST. SQ. 3/8" FERRO CR.	3	60
1825L5A2L	SOLO GR. REG. PUNTO FISSO 10 DER.	5	130	220402	VALV. THERMOST. SQ. 1/2" FERRO CR.	3	60
1825M1A2L	GR. REG. PUNTO FISSO 11 DER.	5	128	220500	VALV. THERMOST. SQ. 3/4" FERRO CR.	3	60
1825M5A2L	SOLO GR. REG. PUNTO FISSO 11 DER.	5	130	221302	VALV. THERMOST. DIRITTA 3/8" FERRO CR.	3	60
1825N1A2L	GR. REG. PUNTO FISSO 12 DER.	5	128	221402	VALV. THERMOST. DIRITTA 1/2" FERRO CR.	3	60
1825N5A2L	SOLO GR. REG. PUNTO FISSO 12 DER.	5	130	221500	VALV. THERMOST. DIRITTA 3/4" FERRO CR.	3	60
1825O1A2L	GR. REG. PUNTO FISSO 13 DER.	5	128	222302	VALV. THERMOST. SQ. 3/8" RAME CR.	3	60
1825O5A2L	SOLO GR. REG. PUNTO FISSO 13 DER.	5	130	222402	VALV. THERMOST. SQ. 1/2" RAME CR.	3	60
182621A2L 002	GR. REG. PUNTO FISSO	5	131	223302	VALV. THERMOST. DIRITTA 3/8" RAME CR.	3	60
182621A2L 003	GR. REG. PUNTO FISSO	5	131	223402	VALV. THERMOST. DIRITTA 1/2" RAME CR.	3	60
1826C1A2L 002	GR. REG. PUNTO FISSO MISTO 3+2	5	129	224302	VALV. THERMOST. REVERSA 3/8" FERRO CR.	3	60
1826C5A2L 002	SOLO GR. REG. PUNTO FISSO MISTO 3+2	5	130	224402	VALV. THERMOST. REVERSA 1/2" FERRO CR.	3	60
1826D1A2L 002	GR. REG. PUNTO FISSO MISTO 4+2	5	129	225312	VALV. TERM. DOPPIA SQ. 3/8" DX FERRO CR.	3	61
1826D5A2L 002	SOLO GR. REG. PUNTO FISSO MISTO 4+2	5	130	225322	VALV. TERM. DOPPIA SQ. 3/8" SX FERRO CR.	3	61
1826E1A2L 002	GR. REG. PUNTO FISSO MISTO 5+2	5	129	225352	VALV. TERM. DOPPIA SQ. 3/8" DX FERRO CR.	3	61
1826E5A2L 002	SOLO GR. REG. PUNTO FISSO MISTO 5+2	5	130	225362	VALV. TERM. DOPPIA SQ. 3/8" SX FERRO CR.	3	61
1826F1A2L 002	GR. REG. PUNTO FISSO MISTO 6+2	5	129	225412	VALV. TERM. DOPPIA SQ. 1/2" DX FERRO CR.	3	61
1826F5A2L 002	SOLO GR. REG. PUNTO FISSO MISTO 6+2	5	130	225422	VALV. TERM. DOPPIA SQ. 1/2" SX FERRO CR.	3	61
1826G1A2L 002	GR. REG. PUNTO FISSO MISTO 7+2	5	129	225452	VALV. TERM. DOPPIA SQ. 1/2" DX FERRO CR.	3	61
1826G5A2L 002	SOLO GR. REG. PUNTO FISSO MISTO 7+2	5	130	225462	VALV. TERM. DOPPIA SQ. 1/2" SX FERRO CR.	3	61
1826H1A2L 002	GR. REG. PUNTO FISSO MISTO 8+2	5	129	226412	VALV. TERM. DOPPIA SQ. 1/2" DX RAME CR.	3	61
1826H5A2L 002	SOLO GR. REG. PUNTO FISSO MISTO 8+2	5	130	226422	VALV. TERM. DOPPIA SQ. 1/2" SX RAME CR.	3	61
1826I1A2L 002	GR. REG. PUNTO FISSO MISTO 9+2	5	129	226452	VALV. TERM. DOPPIA SQ. 1/2" DX RAME CR.	3	61
1826I5A2L 002	SOLO GR. REG. PUNTO FISSO MISTO 9+2	5	130	226462	VALV. TERM. DOPPIA SQ. 1/2" SX RAME CR.	3	61
1826L1A2L 002	GR. REG. PUNTO FISSO MISTO 10+2	5	129	227402	VALV. TERM. REVERSA 1/2" RAME CR.	3	60
1826L5A2L 002	SOLO GR. REG. PUNTO FISSO MISTO 10+2	5	130	230000	VITONE DI RICAMBIO x VALV. DINAMICHE	3	77
1826M1A2L 002	GR. REG. PUNTO FISSO MISTO 11+2	5	129	230100	KIT DI MISURAZIONE ΔP x VALV. DINAM.	3	59
1826M5A2L 002	SOLO GR. REG. PUNTO FISSO MISTO 11+2	5	130	230302	VALV. TERM. DINAMICA SQ. x FERRO 3/8"	3	58
1826N1A2L 002	GR. REG. PUNTO FISSO MISTO 12+2	5	129	230402	VALV. TERM. DINAMICA SQ. x FERRO 1/2"	3	58
1826N5A2L 002	SOLO GR. REG. PUNTO FISSO MISTO 12+2	5	130	230500	VALV. TERM. DINAMICA SQ. x FERRO 3/4"	3	58
1826O1A2L 002	GR. REG. PUNTO FISSO MISTO 13+2	5	129	231302	VALV. TERM. DINAMICA DIR. x FERRO 3/8"	3	58
1826O5A2L 002	SOLO GR. REG. PUNTO FISSO MISTO 13+2	5	130	231402	VALV. TERM. DINAMICA DIR. x FERRO 1/2"	3	58
199000 CNT	COMANDO TERMOSTATICO C/ ADATTATORE	3	62	231500	VALV. TERM. DINAMICA DIR. x FERRO 3/4"	3	58
199100	COMANDO THERMOST. C/ SENS. A DISTANZA	3	62	232302	VALV. TERM. DINAMICA SQ. x RAME 3/8"	3	58
200000	COMANDO TERMOSTATICO C/ ADATTATORE	3	62	232402	VALV. TERM. DINAMICA SQ. x RAME 1/2"	3	58
200013	COMANDO THERMOST. x 3380-4001/3/4 CR.	3	56	233302	VALV. TERM. DINAMICA DIR. x RAME 3/8"	3	58
200015	COMANDO THERMOST. x 3380-4001/3/4 CR.	3	56	233402	VALV. TERM. DINAMICA DIR. x RAME 1/2"	3	58
201000	COMANDO THERMOST. C/ SENS. A DISTANZA	3	62	234302	VALV. TERM. DINAMICA REV. x FERRO 3/8"	3	58
202000	COMANDO TERMOSTATICO	3	63	234402	VALV. TERM. DINAMICA REV. x FERRO 1/2"	3	58
203502	COMANDO THERMOST. 20-50 °C - C/ SONDA	3	63	237302	VALV. TERM. DINAMICA REV. x RAME 3/8"	3	58
203702	COMANDO THERMOST. 40-90 °C - C/ SONDA	3	63	237402	VALV. TERM. DINAMICA REV. x RAME 1/2"	3	58
205000	COMANDO TERMOSTATICO C/ ADATTATORE	3	52	240400	VALVOLA A SFERA 1/2" x IMP. SOL.	13A	262
205005	COMANDO TERMOSTATICO x 4001/3/4	3	52	240500	VALVOLA A SFERA 3/4" x IMP. SOL.	13A	262
209000	GUSCIO ANTIMANOMISS. x COM. TERM.	3	52-63	240600	VALVOLA A SFERA 1" x IMP. SOL.	13A	262
209001	CHIAVE x GUSCIO ANTIMANOMISSIONE	3	52-56-63	250031	VALVOLA AUTOM. 3/8" x IMP. SOL.	13A	258
209004	GUSCIO ANTIMANOMISSIONE	3	56	250041	VALVOLA AUTOM. 1/2" x IMP. SOL.	13A	258
210001	SENSORE DI TEMPER. AD ONDE RADIO	3	71	250131	VALVOLA AUTOM. 3/8" + RUB. x IMP. SOL.	13A	258
210004	ALIMENTATORE x 210100	3	71	250300	RUBINETTO INTERC. 3/8" x IMP. SOL.	13A	258
210005	KIT ANTIMANOMISSIONE x 210-215	3	68-69-71	250400	RUBINETTO INTERC. 1/2" x IMP. SOL.	13A	258
210006	PULSANTE CLICK	3	71	250831	VALVOLA AUTOM. 3/8" x IMP. SOLARI	13A	258
210007	STRUMENTO DI VERIFICA SEGNALI RADIO	3	71	250931	VALVOLA AUTOM. 3/8" + RUB. x IMP. SOL.	13A	258
210008	COPIA DI BATTERIE AL LITIO	3	71	251003	DISAERATORE 3/4" x IMP. SOL.	13A	259
210009	SENSORE DI APERTURA AD ONDE RADIO	3	71	251004	VALVOLA AUTOM. 1/2" x IMP. SOL.	13A	258
210010	RIPETITORE WIRELESS C/ANTENNA	3	71	251006	DISAERATORE 1" x IMP. SOL.	13A	259
210011	RIPETITORE WIRELESS x PRESA ELETTR.	3	71	251007	DISAERATORE 1 1/4" x IMP. SOL.	13A	259
210051	ADATTATORE PER VALV. GIACOMINI	3	68-69-71	251093	SEPARATORE D'ARIA 3/4" x IMP. SOL.	13A	259
				251905	DISAERATORE 3/4" x TUB. VERT. x IMP. SOL.	13A	259
				251906	DISAERATORE 1" x TUB. VERT. x IMP. SOL.	13A	259

CODICE	DESCRIZIONE	Cat. Sc.	Pag.	CODICE	DESCRIZIONE	Cat. Sc.	Pag.
252140	MISCELATORE TERMOST. 1/2" x IMP. SOL.	13A	267	258533	VALVOLA DI BILANC. C/FLUSSOMETRO 3/4" CR.	13A	264
252150	MISCELATORE TERMOST. 3/4" x IMP. SOL.	13A	267	258534	RICAMBIO VALVOLA DI BILANCIAMENTO	13A	272
252151	MISCELATORE TERMOST. 3/4" x IMP. SOL.	13A	267	258603	VALVOLA DI BILANC. C/FLUSSOMETRO 1" CR.	13A	264
252153	MISCELATORE TERMOST. 3/4" x IMP. SOL.	13A	267	259008	VASO D'ESPANSIONE LT.8 x IMP. SOLARI	13A	262
252160	MISCELATORE TERMOST. 1" x IMP. SOL.	13A	267	259012	VASO D'ESPANSIONE LT.12 x IMP. SOLARI	13A	262
252170	MISCELATORE TERMOST. 1 1/4" x IMP. SOL.	13A	267	259018	VASO D'ESPANSIONE LT.18 x IMP. SOLARI	13A	262
252180	MISCELATORE TERMOST. 1 1/2" x IMP. SOL.	13A	267	259025	VASO D'ESPANSIONE LT.25 x IMP. SOLARI	13A	262
252190	MISCELATORE TERMOST. 2" x IMP. SOL.	13A	267	259033	VASO D'ESPANSIONE LT.33 x IMP. SOLARI	13A	262
252305	CARTUCCIA X 2523 SOLAR 1/2" - 3/4"	13A	267	259050	VASO D'ESPANSIONE LT.50 x IMP. SOLARI	13A	262
252306	CARTUCCIA X 2523 SOLAR 1" - 1 1/4"	13A	267	259080	VASO D'ESPANSIONE LT.80 x IMP. SOLARI	13A	262
252308	CARTUCCIA X 2523 SOLAR 1 1/2" - 2"	13A	267	262040	VALV. DEV. TERMOSTATICA 1/2" x IMP. SOL.	13A	266
252340	MISCELATORE TERMOST. 1/2" x IMP. SOL.	13A	267	262050	VALV. DEV. TERMOSTATICA 3/4" x IMP. SOL.	13A	266
252350	MISCELATORE TERMOST. 3/4" x IMP. SOL.	13A	267	262060	VALV. DEV. TERMOSTATICA 1" x IMP. SOL.	13A	266
252360	MISCELATORE TERMOST. 1" x IMP. SOL.	13A	267	262342	KIT COLL. TERMOSTATICO SOLARINCAL-T	13A	270
252370	MISCELATORE TERMOST. 1 1/4" x IMP. SOL.	13A	267	262350	KIT COLL. TERMOSTATICO SOLARINCAL-T	13A	270
252380	MISCELATORE TERMOST. 1 1/2" x IMP. SOL.	13A	267	263350	KIT COLL. TERMOSTATICO SOLARINCAL-T PLUS	13A	271
252390	MISCELATORE TERMOST. 2" x IMP. SOL.	13A	267	264352	KIT COLL. SOLARE-CALDAIA SOLARNOCAL	13A	268
252713	MISCELATORE TERMOST. 3/4" x IMP. SOL.	13A	267	264359	KIT SERIE 264 S/TERMOSTATO E SONDA	13A	269
252714	MISCELATORE TERMOST. 1/2" x IMP. SOL.	13A	267	265001	TERMOSTATO C/ DISPLAY x SERIE 264 - 265	13A	269
253040	VALVOLA SIC. 1/2" 10 BAR x IMP. SOL.	13A	258	265352	KIT COLL. SOLARE-CALDAIA SOLARINCAL	13A	269
253042	VALVOLA SIC. 1/2" 2,5 BAR x IMP. SOL.	13A	258	265359	KIT SERIE 265 S/TERMOSTATO E SONDA	13A	269
253043	VALVOLA SIC. 1/2" 3 BAR x IMP. SOL.	13A	258	278003	FLUSSOMETRO DI RIC. 1-13 x 278-279	13A	272
253044	VALVOLA SIC. 1/2" 4 BAR x IMP. SOL.	13A	258	278004	FLUSSOMETRO DI RIC. 8-30 x 278-279	13A	272
253046	VALVOLA SIC. 1/2" 6 BAR x IMP. SOL.	13A	258	278005	REGOLATORE DIGITALE x 255HE-278HE-279HE	13A	261
253048	VALVOLA SIC. 1/2" 8 BAR x IMP. SOL.	13A	258	278050HE	GRUPPO DI CIRC. x IMP. SOLARI	13A	260
253050	VALVOLA SIC. 3/4" 10 BAR x IMP. SOL.	13A	258	278052HE	GRUPPO DI CIRC. x IMP. SOLARI	13A	260
253052	VALVOLA SIC. 3/4" 2,5 BAR x IMP. SOL.	13A	258	278750HE	GRUPPO DI CIRC. x IMP. SOLARI	13A	260
253053	VALVOLA SIC. 3/4" 3 BAR x IMP. SOL.	13A	258	278752HE	GRUPPO DI CIRC. x IMP. SOLARI	13A	260
253054	VALVOLA SIC. 3/4" 4 BAR x IMP. SOL.	13A	258	279050HE	GRUPPO DI CIRC. DOPPIO x IMP. SOLARI	13A	261
253056	VALVOLA SIC. 3/4" 6 BAR x IMP. SOL.	13A	258	279052HE	GRUPPO DI CIRC. DOPPIO x IMP. SOLARI	13A	261
253058	VALVOLA SIC. 3/4" 8 BAR x IMP. SOL.	13A	258	280054	VALVOLA ANTICONDENSA 3/4" - 45 °C	13C	282
254002	TAPPO x TUBO RAME Ø 22 x IMP. SOL.	13A	263	280055	VALVOLA ANTICONDENSA 3/4" - 55 °C	13C	282
254052	RACC. FEMMINA 3/4" Ø 22 x IMP. SOL.	13A	263	280056	VALVOLA ANTICONDENSA 3/4" - 60 °C	13C	282
254055	RACC. FEMMINA 3/4" Ø 15 x IMP. SOL.	13A	263	280057	VALVOLA ANTICONDENSA 3/4" - 70 °C	13C	282
254058	RACC. FEMMINA 3/4" Ø 18 x IMP. SOL.	13A	263	280064	VALVOLA ANTICONDENSA 1" - 45 °C	13C	282
254062	RACC. FEMMINA 1" Ø 22 x IMP. SOL.	13A	263	280065	VALVOLA ANTICONDENSA 1" - 55 °C	13C	282
254068	RACC. FEMMINA 1" Ø 28 x IMP. SOL.	13A	263	280066	VALVOLA ANTICONDENSA 1" - 60 °C	13C	282
254302	RACC. MANICOTTO Ø 22 x IMP. SOL.	13A	263	280067	VALVOLA ANTICONDENSA 1" - 70 °C	13C	282
254305	RACC. MANICOTTO Ø 15 x IMP. SOL.	13A	263	280074	VALVOLA ANTICONDENSA 1 1/4" - 45 °C	13C	282
254308	RACC. MANICOTTO Ø 18 x IMP. SOL.	13A	263	280075	VALVOLA ANTICONDENSA 1 1/4" - 55 °C	13C	282
254452	RACC. MASCHIO 3/4" Ø 22 x IMP. SOL.	13A	263	280076	VALVOLA ANTICONDENSA 1 1/4" - 60 °C	13C	282
254455	RACC. MASCHIO 3/4" Ø 15 x IMP. SOL.	13A	263	280077	VALVOLA ANTICONDENSA 1 1/4" - 70 °C	13C	282
254458	RACC. MASCHIO 3/4" Ø 18 x IMP. SOL.	13A	263	280264	VALVOLA ANTICONDENSA 1" - 45 °C	13C	282
254462	RACC. MASCHIO 1" Ø 22 x IMP. SOL.	13A	263	280265	VALVOLA ANTICONDENSA 1" - 55 °C	13C	282
254465	RACC. MASCHIO 1" Ø 15 x IMP. SOL.	13A	263	280266	VALVOLA ANTICONDENSA 1" - 60 °C	13C	282
254502	RACC. CURVO Ø 22 x IMP. SOL.	13A	263	280267	VALVOLA ANTICONDENSA 1" - 70 °C	13C	282
254505	RACC. CURVO Ø 15 x IMP. SOL.	13A	263	281064WYP	GR. RICIRC. ANTICOND./DISTR. 1" - 45 °C	13C	286
254508	RACC. CURVO Ø 18 x IMP. SOL.	13A	263	281065WYP	GR. RICIRC. ANTICOND./DISTR. 1" - 55 °C	13C	286
254602	RACC. A TEE Ø 22 x IMP. SOLARI	13A	263	281066WYP	GR. RICIRC. ANTICOND./DISTR. 1" - 60 °C	13C	286
254752	RACC. CURVO MASCHIO 3/4" Ø 22 x IMP. SOL.	13A	263	281067WYP	GR. RICIRC. ANTICOND./DISTR. 1" - 70 °C	13C	286
254755	RACC. CURVO MASCHIO 3/4" Ø 15 x IMP. SOL.	13A	263	281074WYP	GR. RICIRC. ANTICOND./DISTR. 1 1/4" - 45 °C	13C	286
254758	RACC. CURVO MASCHIO 3/4" Ø 18 x IMP. SOL.	13A	263	281075WYP	GR. RICIRC. ANTICOND./DISTR. 1 1/4" - 55 °C	13C	286
254852	RACC. CURVO FEMMINA 3/4" Ø 22 x IMP. SOL.	13A	263	281076WYP	GR. RICIRC. ANTICOND./DISTR. 1 1/4" - 60 °C	13C	286
254855	RACC. CURVO FEMMINA 3/4" Ø 15 x IMP. SOL.	13A	263	281077WYP	GR. RICIRC. ANTICOND./DISTR. 1 1/4" - 70 °C	13C	286
254858	RACC. CURVO FEMMINA 3/4" Ø 18 x IMP. SOL.	13A	263	282604A2L	GR. CIRCOL. ANTICONDENSA 1" 45 °C - I.90	13C	284
255003	TERMOMETRO MANDATA 0-160 °C	13A	272	282605A2L	GR. CIRCOL. ANTICONDENSA 1" 55 °C - I.90	13C	284
255004	TERMOMETRO RITORNO 0-160 °C	13A	272	282606A2L	GR. CIRCOL. ANTICONDENSA 1" 60 °C - I.90	13C	284
255005	MANOMETRO 0-6 BAR	13A	272	282607A2L	GR. CIRCOL. ANTICONDENSA 1" 70 °C - I.90	13C	284
255007	KIT DI COLLEGAMENTO x VASO D'ESPANS.	13A	262	282614A2L	GR. CIRCOL. ANTICONDENSA 1" 45 °C - I.90	13C	284
255010	POMPA DI CARICO IMP. x 255-256-267-266	13A	262	282615A2L	GR. CIRCOL. ANTICONDENSA 1" 55 °C - I.90	13C	284
255018	FLUSSOMETRO SCALA 5-40 x 255266HE	13A	272	282616A2L	GR. CIRCOL. ANTICONDENSA 1" 60 °C - I.90	13C	284
255020	COIBENTAZIONE x 255056	13A	272	282617A2L	GR. CIRCOL. ANTICONDENSA 1" 70 °C - I.90	13C	284
255021	COIBENTAZIONE x 256056	13A	272	282624A2L	GR. CIRCOL. ANTICONDENSA 1" 45 °C - I.125	13C	284
255022	COIBENTAZIONE x 255166	13A	272	282625A2L	GR. CIRCOL. ANTICONDENSA 1" 55 °C - I.125	13C	284
255266HE	GRUPPO CIRCOL. DOPPIO x IMP. SOLARI 1"	13A	262	282626A2L	GR. CIRCOL. ANTICONDENSA 1" 60 °C - I.125	13C	284
257006	SONDA x 257041 - TEMP. -50-80 °C	13A	272	282627A2L	GR. CIRCOL. ANTICONDENSA 1" 70 °C - I.125	13C	284
257007	TERMOMETRO DI MANDATA x 267-269	13A	272	282634A2L	GR. CIRCOL. ANTICONDENSA 1" 45 °C - I.125	13C	284
257008	TERMOMETRO DI RITORNO x 266-267-268-269	13A	272	282635A2L	GR. CIRCOL. ANTICONDENSA 1" 55 °C - I.125	13C	284
257041	REGOLATORE DIGITALE x IMP. SOLARI	13A	261	282636A2L	GR. CIRCOL. ANTICONDENSA 1" 60 °C - I.125	13C	284
258503	VALVOLA DI BILANC. C/FLUSSOMETRO 3/4" CR.	13A	264	282637A2L	GR. CIRCOL. ANTICONDENSA 1" 70 °C - I.125	13C	284
258504	RICAMBIO VALVOLA DI BILANCIAMENTO	13A	272	282644UPM	GR. CIRCOL. ANTICONDENSA 1" 45 °C - I.90	13C	284
258523	VALVOLA DI BILANC. C/FLUSSOMETRO 3/4" CR.	13A	264	282645UPM	GR. CIRCOL. ANTICONDENSA 1" 55 °C - I.90	13C	284
258524	RICAMBIO VALVOLA DI BILANCIAMENTO	13A	272	282646UPM	GR. CIRCOL. ANTICONDENSA 1" 60 °C - I.90	13C	284

CODICE	DESCRIZIONE	Cat.	Sc.	Pag.	CODICE	DESCRIZIONE	Cat.	Sc.	Pag.
282647UPM	GR. CIRCOL. ANTICONDENSA 1" 70 °C - I.90	13C		284	309561	VALV. SIC. TP 3/4" M x Ø 22 6 BAR CR.	13A		265
282654UPM	GR. CIRCOL. ANTICONDENSA 1" 45 °C - I.90	13C		284	309570	VALV. SIC. TP 3/4" M x Ø 22 7 BAR	6		186
282655UPM	GR. CIRCOL. ANTICONDENSA 1" 55 °C - I.90	13C		284	309571	VALV. SIC. TP 3/4" M x Ø 22 7 BAR CR.	13A		265
282656UPM	GR. CIRCOL. ANTICONDENSA 1" 60 °C - I.90	13C		284	311425	VALV. SICUREZZA FEMMINA 1/2" 2,5 BAR	1		6
282657UPM	GR. CIRCOL. ANTICONDENSA 1" 70 °C - I.90	13C		284	311430	VALV. SICUREZZA FEMMINA 1/2" 3 BAR	1		6
282664UPM	GR. CIRCOL. ANTICONDENSA 1" 45 °C - I.125	13C		284	311435	VALV. SICUREZZA FEMMINA 1/2" 3,5 BAR	1		6
282665UPM	GR. CIRCOL. ANTICONDENSA 1" 55 °C - I.125	13C		284	311440	VALV. SICUREZZA FEMMINA 1/2" 4 BAR	1		6
282666UPM	GR. CIRCOL. ANTICONDENSA 1" 60 °C - I.125	13C		284	311450	VALV. SICUREZZA FEMMINA 1/2" 5 BAR	1		6
282667UPM	GR. CIRCOL. ANTICONDENSA 1" 70 °C - I.125	13C		284	311460	VALV. SICUREZZA FEMMINA 1/2" 6 BAR	1		6
282674UPM	GR. CIRCOL. ANTICONDENSA 1" 45 °C - I.125	13C		284	311470	VALV. SICUREZZA FEMMINA 1/2" 7 BAR	1		6
282675UPM	GR. CIRCOL. ANTICONDENSA 1" 55 °C - I.125	13C		284	311480	VALV. SICUREZZA FEMMINA 1/2" 8 BAR	1		6
282676UPM	GR. CIRCOL. ANTICONDENSA 1" 60 °C - I.125	13C		284	311520	VALV. SICUREZZA FEMMINA 3/4" 2 BAR	1		6
282677UPM	GR. CIRCOL. ANTICONDENSA 1" 70 °C - I.125	13C		284	311525	VALV. SICUREZZA FEMMINA 3/4" 2,5 BAR	1		6
285000	REGOLATORE DI RICAMBIO x 2850	13C		288	311530	VALV. SICUREZZA FEMMINA 3/4" 3 BAR	1		6
285010	COPERCHIO IN ACCIAIO	13C		288	311535	VALV. SICUREZZA FEMMINA 3/4" 3,5 BAR	1		6
285020	MODULO ALLARME AM1 x 2850	13C		288	311540	VALV. SICUREZZA FEMMINA 3/4" 4 BAR	1		6
285060HE2	GR. COLLEGAMENTO 1" S/ VALV. ANTIC.	13C		288	311550	VALV. SICUREZZA FEMMINA 3/4" 5 BAR	1		6
285065HE2	GR. COLLEGAMENTO 1" 55 °C	13C		288	311560	VALV. SICUREZZA FEMMINA 3/4" 6 BAR	1		6
285065HE3	GR. COLLEGAMENTO S/ POMPA E REG.	13C		288	311570	VALV. SICUREZZA FEMMINA 3/4" 7 BAR	1		6
285150WYP	GR. COLLEGAMENTO 3/4" S/ VALV. ANTIC.	13C		290	311580	VALV. SICUREZZA FEMMINA 3/4" 8 BAR	1		6
285154WYP	GR. COLLEG. E GEST. ENERGIA 3/4" 45 °C	13C		290	312425	VALV. SICUREZZA MASCHIO 1/2" 2,5 BAR	1		6
285155WYP	GR. COLLEG. E GEST. ENERGIA 3/4" 55 °C	13C		290	312430	VALV. SICUREZZA MASCHIO 1/2" 3 BAR	1		6
285156WYP	GR. COLLEG. E GEST. ENERGIA 3/4" 60 °C	13C		290	312435	VALV. SICUREZZA MASCHIO 1/2" 3,5 BAR	1		6
285157WYP	GR. COLLEG. E GEST. ENERGIA 3/4" 70 °C	13C		290	312440	VALV. SICUREZZA MASCHIO 1/2" 4 BAR	1		6
285350WYP	GR. COLLEGAMENTO 3/4" S/ VALV. ANTIC.	13C		291	312450	VALV. SICUREZZA MASCHIO 1/2" 5 BAR	1		6
285354WYP	GR. COLLEG. E GEST. ENERGIA 3/4" 45 °C	13C		291	312460	VALV. SICUREZZA MASCHIO 1/2" 6 BAR	1		6
285355WYP	GR. COLLEG. E GEST. ENERGIA 3/4" 55 °C	13C		291	312470	VALV. SICUREZZA MASCHIO 1/2" 7 BAR	1		6
285356WYP	GR. COLLEG. E GEST. ENERGIA 3/4" 60 °C	13C		291	312480	VALV. SICUREZZA MASCHIO 1/2" 8 BAR	1		6
285357WYP	GR. COLLEG. E GEST. ENERGIA 3/4" 70 °C	13C		291	313425	VALV. SIC. 1/2" FEMMINA 2,5 BAR C/ MAN.	1		6
285550WYP	GR. COLLEGAMENTO 3/4" S/ VALV. ANTIC.	13C		292	313430	VALV. SIC. 1/2" FEMMINA 3 BAR C/ MAN.	1		6
285554WYP	GR. COLLEG. E GEST. ENERGIA 3/4" 45 °C	13C		292	313432	VALV. SIC. 1/2" FEMMINA 3 BAR C/ ATT. MAN.	1		6
285555WYP	GR. COLLEG. E GEST. ENERGIA 3/4" 55 °C	13C		292	313460	VALV. SIC. 1/2" FEMMINA 6 BAR C/ MAN.	1		6
285556WYP	GR. COLLEG. E GEST. ENERGIA 3/4" 60 °C	13C		292	313470	VALV. SIC. 1/2" FEMMINA 7 BAR C/ MAN.	1		6
285557WYP	GR. COLLEG. E GEST. ENERGIA 3/4" 70 °C	13C		292	313480	VALV. SIC. 1/2" FEMMINA 8 BAR C/ MAN.	1		6
286151	GR. COLLEG. DIRETTO E GEST. ENERGIA	13C		289	313525	VALV. SIC. 3/4" FEMMINA 2,5 BAR C/ MAN.	1		6
302631	SEPARATORE D'ARIA ACCESSORIATO	1		10	313530	VALV. SIC. 3/4" FEMMINA 3 BAR C/ MAN.	1		6
304140	VALV. SFERA. 3/4" F x 3/4" M - Ø 15 C/ RIT.	7		201	313532	VALV. SIC. 3/4" FEMMINA 3 BAR C/ ATT. MAN.	1		6
304540	VALV. RITEGNO NF 1/2" F x 1/2" F - Ø 15	7		201	313560	VALV. SIC. 3/4" FEMMINA 6 BAR C/ MAN.	1		6
304550	VALV. RITEGNO NF 3/4" F x 3/4" F - Ø 20	7		201	313570	VALV. SIC. 3/4" FEMMINA 7 BAR C/ MAN.	1		6
304560	VALV. RITEGNO NF 1" F x 1" F - Ø 25	7		201	313580	VALV. SIC. 3/4" FEMMINA 8 BAR C/ MAN.	1		6
304570	VALV. RITEGNO NF 1 1/4" F x 1 1/4" F - Ø 32	7		201	314425	VALV. SIC. 3/4" FEMMINA 2,5 BAR C/ MAN.	1		7
304580	VALV. RITEGNO NF 1 1/2" F x 1 1/2" F - Ø 40	7		201	314430	VALV. SIC. 3/4" FEMMINA 3 BAR C/ MAN.	1		7
304590	VALV. RITEGNO NF 2" F x 2" F - Ø 50	7		201	314432	VALV. SIC. 1/2" MASCHIO 3 BAR C/ ATT. MAN.	1		7
304601	VALV. RITEGNO NF INGOMBRO RIDOTTO	7		201	314460	VALV. SIC. 1/2" MASCHIO 6 BAR C/ MAN.	1		7
304640	VALV. RITEGNO NF 3/4" F x 3/4" M - Ø 15	7		201	314462	VALV. SIC. 1/2" MASCHIO 6 BAR C/ ATT. MAN.	1		7
304644	VALV. RITEGNO NF SQ. 3/4" F x 3/4" M - Ø 15	7		201	314470	VALV. SIC. 1/2" MASCHIO 7 BAR C/ MAN.	1		7
304645	VALV. RITEGNO TIPO EA	7		201	314480	VALV. SIC. 1/2" MASCHIO 8 BAR C/ MAN.	1		7
304650	VALV. RITEGNO NF 1" F x 1" M - Ø 20	7		201	315400	FLUSSOSTATO COM. MAGNETICO 1/2"	1		14
304654	VALV. RITEGNO NF SQ. 1" F x 1" M - Ø 15	7		201	315500	FLUSSOSTATO COM. MAGNETICO 3/4"	1		14
304660	VALV. RITEGNO 1 1/4" F x 1 1/4" M - Ø 25	7		201	319601	IMBUTO SCARICO 1" x 5261	6		186
304670	VALV. RITEGNO 1 1/2" F x 1 1/2" M - Ø 32	7		201	323040	VALVOLA A SFERA C/ RITEGNO 1/2"	6		189
304680	VALV. RITEGNO 2" F x 2" M - Ø 40	7		201	323050	VALVOLA A SFERA C/ RITEGNO 3/4"	6		189
304740	VALV. RITEGNO 1/2" F x 1/2" F - Ø 15	7		201	323060	VALVOLA A SFERA C/ RITEGNO 1"	6		189
304750	VALV. RITEGNO 3/4" F x 3/4" F - Ø 20	7		201	323062	VALVOLA A SFERA C/ RITEGNO 1"	6		189
304760	VALV. RITEGNO 1" F x 1" F - Ø 25	7		201	323070	VALVOLA A SFERA C/ RITEGNO 1 1/4"	6		189
304840	VALV. DOPPIO RIT. 1/2" F x 1/2" F - Ø 15	7		201	323080	VALVOLA A SFERA C/ RITEGNO 1 1/2"	6		189
304850	VALV. DOPPIO RIT. 3/4" F x 3/4" F - Ø 20	7		201	323090	VALVOLA A SFERA C/ RITEGNO 2"	6		189
305663	COLLETTORE PORTASTR. IN TECNOPOL.	13B		274	327400	VALVOLA SFERA C/ RITEGNO RISC. 1/2"	1		10
309400	VALV. SIC. TP 1/2" M x Ø 15 10 BAR	6		186	327500	VALVOLA SFERA C/ RITEGNO RISC. 3/4"	1		10
309401	VALV. SIC. TP 1/2" M x Ø 15 10 BAR CR.	13A		265	327600	VALVOLA SFERA C/ RITEGNO RISC. 1"	1		10
309430	VALV. SIC. TP 1/2" M x Ø 15 3 BAR	6		186	327700	VALVOLA SFERA C/ RITEGNO RISC. 1 1/4"	1		10
309440	VALV. SIC. TP 1/2" M x Ø 15 4 BAR	6		186	327800	VALVOLA SFERA C/ RITEGNO RISC. 1 1/2"	1		10
309460	VALV. SIC. TP 1/2" M x Ø 15 6 BAR	6		186	327900	VALVOLA SFERA C/ RITEGNO RISC. 2"	1		10
309461	VALV. SIC. TP 1/2" M x Ø 15 6 BAR CR.	13A		265	332400	VALV. SFERA C/ RITEGNO 1/2" M x 1/2" F	6		189
309470	VALV. SIC. TP 1/2" M x Ø 15 7 BAR	6		186	333400	VALV. SFERA C/ RITEGNO 1/2" F x 3/4" F	6		189
309471	VALV. SIC. TP 1/2" M x Ø 15 7 BAR CR.	13A		265	333500	VALV. SFERA C/ RITEGNO 3/4" F x 3/4" F	6		189
309500	VALV. SIC. TP 3/4" M x Ø 22 10 BAR	6		186	334400	VALV. SFERA C/ RITEGNO 1/2" M x 3/4" F	6		189
309501	VALV. SIC. TP 3/4" M x Ø 22 10 BAR CR.	13A		265	334500	VALV. SFERA C/ RITEGNO 3/4 M x 3/4" F	6		189
309530	VALV. SIC. TP 3/4" M x Ø 22 3 BAR	6		186	335002	COLL. PORTASTRUMENTI INAIL 1 1/4"	1		12
309542	VALV. SIC. TP 3/4" M x Ø 15 4 BAR	6		186	335003	COLL. PORTASTRUMENTI INAIL 1 1/4"	1		12
309560	VALV. SIC. TP 3/4" M x Ø 22 6 BAR	6		186	335082	COLL. PORTASTRUMENTI INAIL 1 1/2"	1		12
					335083	COLL. PORTASTRUMENTI INAIL 1 1/2"	1		12
					335092	COLL. PORTASTRUMENTI INAIL 2"	1		12

CODICE	DESCRIZIONE	Cat. Sc.	Pag.	CODICE	DESCRIZIONE	Cat. Sc.	Pag.
335093	COLL. PORTASTRUMENTI INAIL 2"	1	12	351640	COLLETTORE CIECO 1" x 4-23 P.1,5 M	4C	102
335500	COLL. PORTASTRUMENTI INAIL DN 50 FL.	1	12	354052	COLLETTORE C/ INT. 3/4" x 2-23 P.1,5 M	4C	102
335600	COLL. PORTASTRUMENTI INAIL DN 65 FL.	1	12	354053	COLLETTORE C/ INT. 3/4" x 3-23 P.1,5 M	4C	102
335800	COLL. PORTASTRUMENTI INAIL DN 80 FL.	1	12	354054	COLLETTORE C/ INT. 3/4" x 4-23 P.1,5 M	4C	102
336630	COLL. PORTASTRUMENTI 3/4" 3 BAR	1	10	354055	COLLETTORE C /INT. 3/4" x 5-23 P.1,5 M	4C	102
337121	MINI RUBINETTO DI SCARICO 1/4"	2	31	354252	COLLETTORE C/ INT. 3/4" x 2-1/2" M	4C	104
337131	MINI RUBINETTO DI SCARICO 3/8"	2	31	354253	COLLETTORE C/ INT. 3/4" x 3-1/2" M	4C	104
337221	MINI RUBINETTO DI SCARICO 1/4"	2	31	354254	COLLETTORE C/ INT. 3/4" x 4-1/2" M	4C	104
337231	MINI RUBINETTO DI SCARICO 3/8"	2	31	354255	COLLETTORE C/ INT. 3/4" x 5-1/2" M	4C	104
338000	VITONE DI RICAMBIO x FLUSSO INV.	3	77	356050	BY-PASS DIFFERENZIALE x COLL. COMPL.	4C	103
338040	VALV. TERMOSTATIZ. + DET. 1/2" CR.	3	57	356502	COLL. COMPL. 3/4" 2+2 23 P.1,5	4C	103
338302	VALV. TERMOSTATIZ. SQUADRA 3/8" CR.	3A	50	356504	COLL. COMPL. 3/4" 4+4 23 P.1,5	4C	103
338402	VALV. TERMOSTATIZ. SQUADRA 1/2" CR.	3A	50	356506	COLL. COMPL. 3/4" 6+6 23 P.1,5	4C	103
338452	VALV. TERMOSTATIZ. SQUADRA 1/2" x 3/4" CR.	3A	50	356508	COLL. COMPL. 3/4" 8+8 23 P.1,5	4C	103
339302	VALV. TERMOSTATIZ. DIRITTA 3/8" CR.	3A	50	356510	COLL. COMPL. 3/4" 10+10 23 P.1,5	4C	103
339402	VALV. TERMOSTATIZ. DIRITTA 1/2" CR.	3A	50	356604	COLL. COMPL. 1" 4+4 23 P.1,5	4C	103
339452	VALV. TERMOSTATIZ. DIR. 1/2" x 3/4" CR.	3A	50	356604 IS	COLL. COMPL. 1" 4+4 23 P.1,5 COIB.	4C	103
340302	VALV. TERMOSIF. SQ. 3/8" RAME CR.	3A	72	356606	COLL. COMPL. 1" 6+6 23 P.1,5	4C	103
340402	VALV. TERMOSIF. SQ. 1/2" RAME CR.	3A	72	356606 IS	COLL. COMPL. 1" 6+6 23 P.1,5 COIB.	4C	103
340452	VALV. TERMOSIF. SQ. 1/2" x 3/4" RAME CR.	3A	72	356608	COLL. COMPL. 1" 8+8 23 P.1,5	4C	103
341302	VALV. TERMOSIF. DIRITTA 3/8" RAME CR.	3A	72	356608 IS	COLL. COMPL. 1" 8+8 23 P.1,5 COIB.	4C	103
341402	VALV. TERMOSIF. DIRITTA 1/2" RAME CR.	3A	72	356610	COLL. COMPL. 1" 10+10 23 P.1,5	4C	103
342302	DETENT. SQUADRA 3/8" RAME CR.	3A	50-72	356610 IS	COLL. COMPL. 1" 10+10 23 P.1,5 COIB.	4C	103
342402	DETENT. SQUADRA 1/2" RAME CR.	3A	50-72	356612	COLL. COMPL. 1" 12+12 23 P.1,5	4C	103
342452	DETENT. SQUADRA 1/2" x 3/4" RAME CR.	3A	50-72	357502	COLL. COMPL. MONOLAT. 3/4" 2+2 23 P. 1,5	4C	103
343302	DETENT. DIRITTO 3/8" RAME CR.	3A	50-72	357503	COLL. COMPL. MONOLAT. 3/4" 3+3 23 P. 1,5	4C	103
343402	DETENT. DIRITTO 1/2" RAME CR.	3A	50-72	357504	COLL. COMPL. MONOLAT. 3/4" 4+4 23 P. 1,5	4C	103
343452	DETENT. DIRITTO 1/2" x 3/4" RAME CR.	3A	50	357505	COLL. COMPL. MONOLAT. 3/4" 5+5 23 P. 1,5	4C	103
347010	RACCORDO MECCANICO 23 P.1,5 Ø 10	4	114	357506	COLL. COMPL. MONOLAT. 3/4" 6+6 23 P. 1,5	4C	103
347012	RACCORDO MECCANICO 23 P.1,5 Ø 12	4	114	359001	TEE CON CLIP DI FISSAGGIO	6C	176-178-180-182
347014	RACCORDO MECCANICO 23 P.1,5 Ø 14	4	114	359002	TAPPO CIECO CON CLIP DI FISSAGGIO	6C	176-178-180-182
347015	RACCORDO MECCANICO 23 P.1,5 Ø 15	4	114	359003	RACC. 23 P.1,5 CON CLIP DI FISSAGGIO	6C	176-182
347016	RACCORDO MECCANICO 23 P.1,5 Ø 16	4	114	359004	RACC. 1/2" SEDE PIANA Ø 13 - CLIP DI FISS.	6C	176-182
347510	RACCORDO MECCANICO 3/4" Ø 10	4	115	359005	RACC. 3/4" SEDE PIANA Ø 18 - CLIP DI FISS.	6C	176-182
347512	RACCORDO MECCANICO 3/4" Ø 12	4	115	359006	RACC. 3/4" EUROCONUS Ø 18 - CLIP DI FISS.	6C	176-182
347512S1	RACCORDO MECCANICO 3/4" Ø 12 x 668...S1	5	139	359007	CLIP x FISSAGGIO RACCORDI	6C	182
347514	RACCORDO MECCANICO 3/4" Ø 14	4	115	359010	RICAMBIO COPERCHIO DI PROTEZIONE	6C	182
347514S1	RACCORDO MECCANICO 3/4" Ø 14 x 668...S1	5	139	359011	RIC. FONDO x INTER. SINGOLE 3+4	6C	182
347515	RACCORDO MECCANICO 3/4" Ø 15	4	115	359012	RIC. FONDO x INTER. SINGOLE 4+5	6C	182
347516	RACCORDO MECCANICO 3/4" Ø 16	4	115	359013	RIC. FONDO x INTER. GENERALI 3+4	6C	182
347518	RACCORDO MECCANICO 3/4" Ø 18	4	115	359014	RIC. FONDO x INTER. GENERALI 4+5	6C	182
348400	VALVOLA MONOTUBO RADIALE 1/2"	3	75	359024	RACC. A PRESSARE Ø 16x2	6C	176-178-180-183
348500	VALVOLA MONOTUBO RADIALE 3/4"	3	75	359064	RACC. A PRESSARE Ø 20x2	6C	176-178-180-183
349020	COLLETTORE 3/4" x 2-23 P.1,5 1.35	4C	102	359100	GRUPPO CON INTERCETT. GENERALI	6C	180
349030	COLLETTORE 3/4" x 3-23 P.1,5 1.35	4C	102	359101	GRUPPO CON INTERCETT. GENERALI	6C	182
349040	COLLETTORE 3/4" x 4-23 P.1,5 1.35	4C	102	359240	COLL. C/ INTERC. SING. - 4 DERIV. - MAN. BLU	6C	182
349050	COLLETTORE 3/4" x 5-23 P.1,5 1.35	4C	102	359250	COLL. C/ INTERC. SING. - 5 DERIV. - MAN. BLU	6C	182
349130	COLLETTORE 3/4" x 3-1/2" M Ø 16 1.35	4C	104	359330	COLL. C/ INTERC. SING. - 3 DERIV. - MAN. ROSSA	6C	182
349140	COLLETTORE 3/4" x 4-1/2" M Ø 16 1.35	4C	104	359340	COLL. C/ INTERC. SING. - 4 DERIV. - MAN. ROSSA	6C	182
349150	COLLETTORE 3/4" x 5-1/2" M Ø 16 1.35	4C	104	359410	COLL. C/ INTERC. SING. 4+3	6C	176
349230	COLLETTORE 3/4" x 3-1/2" M Ø 13 1.35	4C	104	359420	COLL. C/ INTERC. GENERALI 4+3	6C	178
349240	COLLETTORE 3/4" x 4-1/2" M Ø 13 1.35	4C	104	359510	COLL. C/ INTERC. SING. 5+4	6C	176
349250	COLLETTORE 3/4" x 5-1/2" M Ø 13 1.35	4C	104	359630	COLL. C/ INTERC. GENERALE	6C	182
349330	COLLETTORE 3/4" x 3-1/2" F 1.35	4C	104	359640	COLL. C/ INTERC. GENERALE	6C	182
349340	COLLETTORE 3/4" x 4-1/2" F 1.35	4C	104	359700	PORTELLO A FILO MURO x 359	6C	176
349350	COLLETTORE 3/4" x 5-1/2" F 1.35	4C	104	359801	PLACCA DI COP. ESTET. x 359	6C	176
350520	COLLETTORE COMP. 3/4" x 2-23 P.1,5 M	4C	102	359802	PLACCA DI COP. ESTET. FINIT. LUCIDA	6C	176
350522	COLLETTORE COMP. 3/4" x 2-1/2" M 1.50	4C	104	359803	PLACCA DI COP. ESTET. FINIT. SPAZZOLATA	6C	176
350530	COLLETTORE COMP. 3/4" x 3-23 P.1,5 M	4C	102	359902	PLACCA CON MANOPOLA A SCOMPARSA	6C	178-180
350532	COLLETTORE COMP. 3/4" x 3-1/2" M 1.50	4C	104	360001	SUPPORTI x COLLETTORI SEMPLICI	4	82
350540	COLLETTORE COMP. 3/4" x 4-23 P.1,5 M	4C	102	360002	SUPPORTI x COLLETTORI 349, 350, 592 3/4"	4	82
350542	COLLETTORE COMP. 3/4" x 4-1/2" M 1.50	4C	104	360003	COPIA COLLARI x COLLETTORI 356, 357	4	82
350620	COLLETTORE COMP. 1" x 2-23 P.1,5 M	4C	102	360032	CASSETTA IN PLASTICA 320 x 250 x 90	4	82
350630	COLLETTORE COMP. 1" x 3-23 P.1,5 M	4C	102	360043	COLLETTORE DI DISTRIBUZIONE 3/4" 4 x 3	6C	184
350640	COLLETTORE COMP. 1" x 4-23 P.1,5 M	4C	102	360050	CASSETTA IN PLASTICA 500 x 250 x 90	4	82
350720	COLLETTORE COMP. 1 1/4" x 2-23 P.1,5 M	4C	102	360054	COLLETTORE DI DISTRIBUZIONE 3/4" 5 x 4	6C	184
350730	COLLETTORE COMP. 1 1/4" x 3-23 P.1,5 M	4C	102	360210	COPIA SUPPORTI x COLLETTORI 354	4	82
350740	COLLETTORE COMP. 1 1/4" x 4-23 P.1,5 M	4C	102	361032	PORTELLO IN PLAST. C/ TELAIO 320 x 250	4	82
351520	COLLETTORE CIECO 3/4" x 2-23 P.1,5 M	4C	102	361050	PORTELLO IN PLAST. C/ TELAIO 500 x 250	4	82
351530	COLLETTORE CIECO 3/4" x 3-23 P.1,5 M	4C	102				
351540	COLLETTORE CIECO 3/4" x 4-23 P.1,5 M	4C	102				
351620	COLLETTORE CIECO 1" x 2-23 P.1,5 M	4C	102				
351630	COLLETTORE CIECO 1" x 3-23 P.1,5 M	4C	102				

CODICE	DESCRIZIONE	Cat.	Sc.	Pag.	CODICE	DESCRIZIONE	Cat.	Sc.	Pag.
362001	SUPPORTI x COLLETTORI 356-357	4		82	400403	VALV. TERM. + DET. SX 1/2" x 23 P.1,5 NERA	3		54
362036	CASSETTA IN PLASTICA 360 x 270 x 100/80	4		82	400410	VALV. TERM. + DET. SX 1/2" x 23 P.1,5 ATT. CENTR. CR.	3		57
362056	CASSETTA IN PLASTICA 560 x 330 x 100/80	4		82	400411	VALV. TERM. + DET. SX 1/2" x 23 P.1,5 ATT. CENTR. BIA.	3		53
362073	CASSETTA IN PLASTICA 730 x 360 x 100/80	4		82	400413	VALV. TERM. + DET. SX 1/2" x 23 P.1,5 ATT. CENTR. NERA	3		54
363036	PORTELLO IN PLAST. C/TELAIO 360 x 270	4		82	400510	VALV. MONO-BITUBO x TERMOARREDI 1/2" CR. DX	3		73
363056	PORTELLO IN PLAST. C/TELAIO 560 x 330	4		82	400520	VALV. MONO-BITUBO x TERMOARREDI 1/2" CR. SX	3		73
363073	PORTELLO IN PLAST. C/TELAIO 730 x 360	4		82	401302	VALV. TERMOSTATIZZ. SQUADRA 3/8" CR.	3A		50
364050	RACCORDO 3/4" x 23 P.1,5 x COLL. 356	4C		103	401402	VALV. TERMOSTATIZZ. SQUADRA 1/2" CR.	3A		50
364060	RACCORDO 1" x 23 P.1,5 x COLL. 356	4C		103	401500	VALV. TERMOSTATIZZ. SQUADRA 3/4" CR.	3A		50-72
364150	TAPPO 3/4" x COLLETTORI 356	4C		103	401603	VALV. TERMOSTATIZZ. SQUADRA 1" CR.	3A		50-72
364160	TAPPO 1" x COLLETTORE 356	4C		103	402302	VALV. TERMOSTATIZZ. DIRITTA 3/8" CR.	3A		50
364253	RACCORDO 3/4" M x 3/8" F x COLL. 356	4C		103	402402	VALV. TERMOSTATIZZ. DIRITTA 1/2" CR.	3A		50
364254	RACCORDO 3/4" M x 1/2" F x COLL. 356	4C		103	402500	VALV. TERMOSTATIZZ. DIRITTA 3/4" CR.	3A		50
364263	RACCORDO 1" M x 3/8" F x COLL. 356	4C		103	402603	VALV. TERMOSTATIZZ. DIRITTA 1" CR.	3A		50-72
364276	RIDUZIONE 1" F x 1 1/4" M	4		112	411302	VALV. TERMOSIF. SQ. 3/8" FERRO CR.	3A		72
364276S1	RIDUZIONE 1" F x 1 1/4" M	5		139	411402	VALV. TERMOSIF. SQ. 1/2" FERRO CR.	3A		72
381302	BOCCHETT. TELESCOPICO 1/2" F x 3/8" M	3		76	412302	VALV. TERMOSIF. DIRITTA 3/8" FERRO CR.	3A		72
381402	BOCCHETT. TELESCOPICO 3/4" F x 1/2" M	3		76	412402	VALV. TERMOSIF. DIRITTA 1/2" FERRO CR.	3A		72
382000	RACCORDO C/ CALOTTA MOBILE 23 P.1,5	4		111	412503	VALV. TERMOSTATIZZ. DIRITTA 3/4" CR.	3A		72
382532	CODOLO RIDOTTO 3/4" F x 3/8" M	3		76	421000	VITONE DI RICAMBIO x FLUSSO INVERSO	3		77
383000	RACCORDO A SEDE PIANA	4		111	421302	VALV. TERMOSTATIZZ. SQ. 3/8" C/PREREG.	3		51
383030	RACC. BICONO 3/8" F x 23 P.1,5 M Ø 18	4		111	421402	VALV. TERMOSTATIZZ. SQ. 1/2" C/PREREG.	3		51
383040	RACC. BICONO 1/2" F x 23 P.1,5 M Ø 18	4		111	421500	VALV. TERMOSTATIZZ. SQ. 3/4" C/PREREG.	3		51
383050	RACC. BICONO 3/4" F x 23 P.1,5 M Ø 18	4		111	422302	VALV. TERMOSTATIZZ. DIR. 3/8" C/PREREG.	3		51
383140	RACC. BICONO 23 P.1,5 F x 1/2" M	4		111	422402	VALV. TERMOSTATIZZ. DIR. 1/2" C/PREREG.	3		51
383150	RACC. BICONO 23 P.1,5 F x 3/4" M	4		111	422500	VALV. TERMOSTATIZZ. DIR. 3/4" C/PREREG.	3		51
383151	RACC. BICONO 23 P.1,5 F x 3/4" M CR.	4		111	425302	VALV. TERMOSTATIZZ. SQ. 3/8" C/PREREG.	3		51
383231	RACC. DI COLLEGAMENTO 23 P.1,5 F x 3/8" F	3		57	425402	VALV. TERMOSTATIZZ. SQ. 1/2" C/PREREG.	3		51
383240	RACC. 23 P.1,5 F x 1/2" F	4		111	426302	VALV. TERMOSTATIZZ. DIR. 3/8" C/PREREG.	3		51
383241	RACC. DI COLLEGAMENTO 23 P.1,5 F x 1/2" F	3		57	426402	VALV. TERMOSTATIZZ. DIR. 1/2" C/PREREG.	3		51
383550	RACC. 23 P.1,5 F x 3/4" M	4		111	431302	DETENTORE SQUADRA 3/8" FERRO CR.	3A		50-72
383551	RACC. 23 P.1,5 F x 3/4" M CR.	3		76	431402	DETENTORE SQUADRA 1/2" FERRO CR.	3A		50-72
384030	RACC. BICONO 3/8" M x 23 P.1,5 Ø 18	4		111	431503	DETENTORE SQUADRA 3/4" FERRO CR.	3A		50-72
384031	RACC. BICONO 3/8" M x 23 P.1,5 Ø 18 CR.	4		111	431603	DETENTORE SQUADRA 1" FERRO CR.	3A		50-72
384040	RACC. BICONO 1/2" M x 23 P.1,5 Ø 18	4		111	432302	DETENTORE DIRITTO 3/8" FERRO CR.	3A		50-72
384041	RACC. BICONO 1/2" M x 23 P.1,5 Ø 18 CR.	4		111	432402	DETENTORE DIRITTO 1/2" FERRO CR.	3A		50-72
384050	RACC. BICONO 3/4" M x 23 P.1,5 Ø 18	4		111	432503	DETENTORE DIRITTO 3/4" FERRO CR.	3A		50-72
385000	RUBINETTO INTERC. A SFERA C/ MANOP.	4		111	432603	DETENTORE DIRITTO 1" FERRO CR.	3A		50-72
385010	RUBINETTO INTERC. A SFERA S/ MANOP.	4		111	437010	RACCORDO MECCANICO 23 P.1,5 Ø 10 CR.	3A		78
386000	DISCO A TAPPO x DERIVAZIONI 23 P.1,5	4		111	437012	RACCORDO MECCANICO 23 P.1,5 Ø 12 CR.	3A		78
386500	TAPPO x DERIVAZIONI 3/4"	4		113	437014	RACCORDO MECCANICO 23 P.1,5 Ø 14 CR.	3A		78
387100	CHIAVE x CALOTTE ES. 26 - 30 MM	3		76	437015	RACCORDO MECCANICO 23 P.1,5 Ø 15 CR.	3A		78
387127	CHIAVE MULTIUSO x BOCCHETTONI	3		76	437016	RACCORDO MECCANICO 23 P.1,5 Ø 16 CR.	3A		78
387201	KIT x SOSTITUZIONE VITONE	3		77	437112	RACCORDO MECCANICO 23 P.1,5 Ø 12 CR.	3		57
387211	KIT DI TRASFORM. x CHIAVE VITONE	3		77	437114	RACCORDO MECCANICO 23 P.1,5 Ø 14 CR.	3		57
391066	COPPIA VALV. SFERA 1" x 662..6	5		142	437115	RACCORDO MECCANICO 23 P.1,5 Ø 15 CR.	3		57
391067	COPPIA VALV. SFERA 1" x 663	4D		109	437116	RACCORDO MECCANICO 23 P.1,5 Ø 16 CR.	3		57
391067S1	COPPIA VALV. SFERA 1" x 668...S1	5		138	437510	RACCORDO MECCANICO 3/4" Ø 10 CR.	3		79
391077	COPPIA VALV. SFERA 1 1/4" x 663	5		109	437512	RACCORDO MECCANICO 3/4" Ø 12 CR.	3		79
391077S1	COPPIA VALV. SFERA 1 1/4" x 668...S1	5		138	437514	RACCORDO MECCANICO 3/4" Ø 14 CR.	3		79
391167	COPPIA VALV. SFERA 1" C/ TERM. x 663	4D		109	437515	RACCORDO MECCANICO 3/4" Ø 15 CR.	3		79
391167S1	COPPIA VALV. SFERA 1" C/ TERM. x 668...S1	5		138	437516	RACCORDO MECCANICO 3/4" Ø 16 CR.	3		79
391177	COPPIA VALV. SFERA 1 1/4" C/ TERM. x 663	4D		109	437518	RACCORDO MECCANICO 3/4" Ø 18 CR.	3		79
391177S1	COPPIA VALV. SFERA 1 1/4" C/ TERM. x 668...S1	5		138	438010	RACCORDO MECCANICO 23 P.1,5 Ø 10 CR.	3A		78
392600	RACCORDO PORTATERMOMETRO 1"	4		112	438012	RACCORDO MECCANICO 23 P.1,5 Ø 12 CR.	3A		78
392700	RACCORDO PORTATERMOMETRO 1 1/4"	4		112	438014	RACCORDO MECCANICO 23 P.1,5 Ø 14 CR.	3A		78
					438015	RACCORDO MECCANICO 23 P.1,5 Ø 15 CR.	3A		78
					438016	RACCORDO MECCANICO 23 P.1,5 Ø 16 CR.	3A		78
					438018	RACCORDO MECCANICO 23 P.1,5 Ø 18 CR.	3A		78
					438512	RACCORDO MECCANICO 3/4" Ø 12 CR.	3		79
					438514	RACCORDO MECCANICO 3/4" Ø 14 CR.	3		79
					438515	RACCORDO MECCANICO 3/4" Ø 15 CR.	3		79
					438516	RACCORDO MECCANICO 3/4" Ø 16 CR.	3		79
					438518	RACCORDO MECCANICO 3/4" Ø 18 CR.	3		79
					439010	RACCORDO C/GUARN. 23 P.1,5 Ø 10 CR.	3A		78
					439012	RACCORDO C/GUARN. 23 P.1,5 Ø 12 CR.	3A		78
					439014	RACCORDO C/GUARN. 23 P.1,5 Ø 14 CR.	3A		78
					439015	RACCORDO C/GUARN. 23 P.1,5 Ø 15 CR.	3A		78
					439016	RACCORDO C/GUARN. 23 P.1,5 Ø 16 CR.	3A		78
					446010	RACC. MECC. MONOBLOCCO 23 P.1,5 Ø 10	4		114
					446012	RACC. MECC. MONOBLOCCO 23 P.1,5 Ø 12	4		114
					446014	RACC. MECC. MONOBLOCCO 23 P.1,5 Ø 14	4		114
					446015	RACC. MECC. MONOBLOCCO 23 P.1,5 Ø 15	4		114

4

CODICE	DESCRIZIONE	Cat. Sc.	Pag.	CODICE	DESCRIZIONE	Cat. Sc.	Pag.
446016	RACC. MECC. MONOBLOCCO 23 P.1,5 Ø 16	4	114	505521	VALV. SF. ARIA MANUALE TEN. PTFE 1/4" CR.	2	31
447010	RACC. MECC. MONOBL. 23 P.1,5 Ø 10 CR.	3A	78	505531	VALV. SF. ARIA MANUALE TEN. PTFE 3/8" CR.	2	31
447012	RACC. MECC. MONOBL. 23 P.1,5 Ø 12 CR.	3A	78	505541	VALV. SF. ARIA MANUALE TEN. PTFE 1/2" CR.	2	31
447014	RACC. MECC. MONOBL. 23 P.1,5 Ø 14 CR.	3A	78	507611	TAPPO 1" DESTRO x RADIATORE CR.	2	30
447015	RACC. MECC. MONOBL. 23 P.1,5 Ø 15 CR.	3A	78	507621	TAPPO 1" SINISTRO x RADIATORE CR.	2	30
447016	RACC. MECC. MONOBL. 23 P.1,5 Ø 16 CR.	3A	78	507711	TAPPO 1 1/4" DESTRO x RADIATORE CR.	2	30
449000	MANOPOLA BIANCA x COLL. 666 - 668	14	300	507721	TAPPO 1 1/4" SINISTRO x RADIATORE CR.	2	30
449010	MANOPOLA x CORPI TERMOSTATICI	3	60	508011	VALVOLINA IGROSCOPICA 1/8" CR.	2	31
449200	MANOPOLA x VALVOLE TERMOSIFONE	14	297	508021	VALVOLINA IGROSCOPICA 1/4" CR.	2	31
449210	MANOPOLA x VALVOLE TERMOSIFONE	14	297	508031	VALVOLINA IGROSCOPICA 3/8" CR.	2	31
449300	CAPPUCCIO x DETENTORE BIANCO	14	297	508041	VALVOLINA IGROSCOPICA 1/2" CR.	2	31
449300 BLK	CAPPUCCIO x DETENTORE NERO	3	69	508100	CARTUCCIA DI RICAMBIO x 5080	2	31
449400	MANOPOLA x 4501	14	298	510500	VALVOLA ANTITERMOSIFONE 3/4"	1	10
449500	VITE DI FERMO MANOPOLA x 4501	14	298	510600	VALVOLA ANTITERMOSIFONE 1"	1	10
449640	DIMA MURALE INTERASSE 40 MM	3	75	510700	VALVOLA ANTITERMOSIFONE 1 1/4"	1	10
449900	PIASTRINA SINGOLA COPRIMURO	3	64	513415	VALV. SICUREZZA 1/2" F 1,5 BAR	1	7
449901	PIASTRINA DOPPIA COPRIMURO I 35	3	64	513420	VALV. SICUREZZA 1/2" F 2 BAR	1	7
449902	PIASTRINA DOPPIA COPRIMURO I 40	3	64	513425	VALV. SICUREZZA 1/2" F 2,5 BAR	1	7
449910	PIASTRINA SINGOLA COPRIMURO CROMATA	3	64	513430	VALV. SICUREZZA 1/2" F 3 BAR	1	7
449911	PIASTRINA DOPPIA COPRIMURO 35 MM CR.	3	64	513435	VALV. SICUREZZA 1/2" F 3,5 BAR	1	7
449912	PIASTRINA DOPPIA COPRIMURO 40 MM CR.	3	64	513460	VALV. SICUREZZA 1/2" F 6 BAR	1	7
450140	VALVOLA MONOTUBO 1/2"	3	75	513470	VALV. SICUREZZA 1/2" F 7 BAR	1	7
450150	VALVOLA MONOTUBO 3/4"	3	75	513480	VALV. SICUREZZA 1/2" F 8 BAR	1	7
453020	PROLUNGA OTTONE 200 MM x SONDA	3	75	513615	VALV. SICUREZZA 1" F 1,5 BAR	1	7
453030	PROLUNGA OTTONE 300 MM x SONDA	3	75	513620	VALV. SICUREZZA 1" F 2 BAR	1	7
455400	VALV. MONO-BITUBO TERMOSTAZZ. 1/2"	3	74	513625	VALV. SICUREZZA 1" F 2,5 BAR	1	7
455500	VALV. MONO-BITUBO TERMOSTAZZ. 3/4"	3	74	513630	VALV. SICUREZZA 1" F 3 BAR	1	7
455600	VALV. MONO-BITUBO TERMOSTAZZ. 1" DX	3	74	513635	VALV. SICUREZZA 1" F 3,5 BAR	1	7
455601	VALV. MONO-BITUBO TERMOSTAZZ. 1" SX	3	74	513640	VALV. SICUREZZA 1" F 4 BAR	1	7
456400	VALV. X IMP. MONOTUBO 1/2"	3	75	513660	VALV. SICUREZZA 1" F 6 BAR	1	7
456500	VALV. X IMP. MONOTUBO 3/4"	3	75	513670	VALV. SICUREZZA 1" F 7 BAR	1	7
472000	COM. TERMOST. C/ REG. A DISTANZA	3	63	513680	VALV. SICUREZZA 1" F 8 BAR	1	7
475001	SUPPORTO DI CONTATTO x SONDA	3	63	513725	VALV. SICUREZZA 1 1/4" F 2,5 BAR	1	7
475002	POZZETTO x 203502	3	63	513730	VALV. SICUREZZA 1 1/4" F 3 BAR	1	7
475003	POZZETTO x 203702	3	63	513735	VALV. SICUREZZA 1 1/4" F 3,5 BAR	1	7
49114	BOCCH. COMPL. S/ SONDA 3/4" x 4501	14	298	513760	VALV. SICUREZZA 1 1/4" F 6 BAR	1	7
				513770	VALV. SICUREZZA 1 1/4" F 7 BAR	1	7
				513780	VALV. SICUREZZA 1 1/4" F 8 BAR	1	7
5 01500	VALV. AUTOM. A GALLEGG. SFOGO ARIA	2	28	514420	VALV. SICUREZZA M - F 1/2" 2 BAR	1	7
502030	VALV. AUT. SFOGO ARIA 3/8"	2	28	514425	VALV. SICUREZZA M - F 1/2" 2,5 BAR	1	7
502031	VALV. AUT. SFOGO ARIA 3/8" CR.	2	28	514430	VALV. SICUREZZA M - F 1/2" 3 BAR	1	7
502040	VALV. AUT. SFOGO ARIA 1/2"	2	28	514435	VALV. SICUREZZA M - F 1/2" 3,5 BAR	1	7
502041	VALV. AUT. SFOGO ARIA 1/2" CR.	2	28	514440	VALV. SICUREZZA M - F 1/2" 4 BAR	1	7
502043	VALV. AUT. SFOGO ARIA 1/2" x 668...S1	5	139	514450	VALV. SICUREZZA M - F 1/2" 5 BAR	1	7
502050	VALV. AUT. SFOGO ARIA 3/4"	2	28	514460	VALV. SICUREZZA M - F 1/2" 6 BAR	1	7
502051	VALV. AUT. SFOGO ARIA 3/4" CR.	2	28	514470	VALV. SICUREZZA M - F 1/2" 7 BAR	1	7
502060	VALV. AUT. SFOGO ARIA 1"	2	28	514480	VALV. SICUREZZA M - F 1/2" 8 BAR	1	7
502061	VALV. AUT. SFOGO ARIA 1" CR.	2	28	519006	BY-PASS DIFFER. SCALA 0,2-3 x 165-166-167	5	120
502221	VALV. AUT. SFOGO ARIA 1/4" CR.	2	28	519500	VALV. BY-PASS DIFFERENZ. 3/4" - SCALA 1-6	1	10
502231	VALV. AUT. SFOGO ARIA 3/8" CR.	2	28	519504	VALV. BY-PASS DIFFERENZ. 3/4" - SCALA 10-40	1	10
502241	VALV. AUT. SFOGO ARIA 1/2" CR.	2	28	519700	VALV. BY-PASS DIFFERENZ. 1 1/4"	1	10
502420	VALV. AUT. SFOGO ARIA 1/4"	2	29	520005	KIT ACCESSORIO x 5201	6B	161
502430	VALV. AUT. SFOGO ARIA 3/8"	2	29	520150	GR. CONTROLLO TEMPERATURA 3/4"	6B	161
502530	VALV. AUT. SFOGO ARIA 3/8" C/ RUB.	2	29	520155	GR. CONTR. TEMP. 3/4" + COLLEG. RICIRC.	6B	161
502630	VALV. AUT. SFOGO ARIA 3/8"	2	29	520160	GR. CONTROLLO TEMPERATURA 1"	6B	161
502640	VALV. AUT. SFOGO ARIA 1/2"	2	29	520430	MISCELATORE TERMOST. 1/2" 30-48 °C	6B	158
502730	VALV. AUT. SFOGO ARIA 3/8" C/ RUB.	2	29	520440	MISCELATORE TERMOST. 1/2" 40-60 °C	6B	158
503040	TERMOMANOMETRO Ø 80 0-4 POSTER.	1	16	520530	MISCELATORE TERMOST. 3/4" 30-48 °C	6B	158
503060	TERMOMANOMETRO Ø 80 0-6 POSTER.	1	16	520540	MISCELATORE TERMOST. 3/4" 40-60 °C	6B	158
503140	TERMOMANOMETRO Ø 80 0-4 RADIALE	1	16	520630	MISCELATORE TERMOST. 1" 30-48 °C	6B	158
503160	TERMOMANOMETRO Ø 80 0-6 RADIALE	1	16	520640	MISCELATORE TERMOST. 1" 40-60 °C	6B	158
504401	TAPPO SFOGO ARIA x RADIAT. 1/2" CR.	2	30	521303	MISCELATORE TERMOST. 3/4" 30-50 °C	6B	160
504501	TAPPO SFOGO ARIA x RADIAT. 3/4" CR.	2	30	521304	MISCELATORE TERMOST. 1/2" 30-50 °C	6B	160
504611	TAPPO SFOGO ARIA x RADIAT. 1" D CR.	2	30	521306	MISCELATORE TERMOST. 1" 30-50 °C	6B	160
504621	TAPPO SFOGO ARIA x RADIAT. 1" S CR.	2	30	521400	MISCELATORE TERMOST. 1/2" 30-65 °C	6B	158
505111	VALV. SF. ARIA MANUALE TEN. PTFE 1/8" CR.	2	31	521500	MISCELATORE TERMOST. 3/4" 30-65 °C	6B	158
505121	VALV. SF. ARIA MANUALE TEN. PTFE 1/4" CR.	2	31	521503	MISCELATORE TERMOST. 3/4" 30-65 °C	6B	158
505131	VALV. SF. ARIA MANUALE TEN. PTFE 3/8" CR.	2	31	521713	MISCELATORE TERMOST. 3/4" 30-50 °C	6B	160
505411	VALV. SF. ARIA MANUALE SC. ORIENT. 1/8" CR.	2	31	521714	MISCELATORE TERMOST. 1/2" 30-50 °C	6B	160
505421	VALV. SF. ARIA MANUALE SC. ORIENT. 1/4" CR.	2	31	521814	MISCELATORE TERMOST. 1/2" 45-65 °C	6B	159
505431	VALV. SF. ARIA MANUALE SC. ORIENT. 3/8" CR.	2	31	521815	MISCELATORE TERMOST. 3/4" 45-65 °C	6B	159
505441	VALV. SF. ARIA MANUALE SC. ORIENT. 1/2" CR.	2	31	521816	MISCELATORE TERMOST. 1" 45-65 °C	6B	159
505511	VALV. SF. ARIA MANUALE TEN. PTFE 1/8" CR.	2	31	521934	MISCELATORE TERMOST. 1/2" 35-65 °C	6B	159

CODICE	DESCRIZIONE	Cat.	Sc.	Pag.	CODICE	DESCRIZIONE	Cat.	Sc.	Pag.
521935	MISCELATORE THERMOST. 3/4" 35-65 °C	6B		159	533000	CARTUCCIA RICAMBIO x 533.	6A		150
521936	MISCELATORE THERMOST. 1" 35-65 °C	6B		159	533041	RIDUTTORE PRESSIONE INCL. 1/2"	6A		150
522430	MISCELATORE THERMOST. 1/2" 30-48 °C	6B		158	533051	RIDUTTORE PRESSIONE INCL. 3/4"	6A		150
522440	MISCELATORE THERMOST. 1/2" 40-60 °C	6B		158	533151	RIDUTTORE PRESSIONE INCL. 3/4" M x 3/4" F	6A		150
523005	CARTUCCIA RICAMBIO x 5230 1/2" - 3/4"	14		301	533230H	MICRO RIDUTTORE PRESSIONE 3/8"C/ MAN.	6A		150
523006	CARTUCCIA RICAMBIO x 5230 1" - 1 1/4"	14		301	533241	RIDUTTORE PRESSIONE 1/2" C/ MAN.	6A		150
523008	CARTUCCIA RICAMBIO x 5230 1 1/2" - 2"	14		301	533251	RIDUTTORE PRESSIONE 3/4" C/ MAN.	6A		150
523040	MISCELATORE THERMOST. 1/2" 30-65 °C	6B		162	533430H	MICRO RIDUTTORE PRESS. 3/8"C/ ATT. MAN.	6A		150
523043	MISCELATORE THERMOST. 1/2" 30-65 °C	6B		162	533441	RIDUTTORE PRESSIONE 1/2" C/ ATT. MAN.	6A		150
523050	MISCELATORE THERMOST. 3/4" 30-65 °C	6B		162	533451	RIDUTTORE PRESSIONE 3/4" C/ ATT. MAN.	6A		150
523053	MISCELATORE THERMOST. 3/4" 30-65 °C	6B		162	533461	RIDUTTORE PRESSIONE 1" C/ ATT. MAN.	6A		150
523060	MISCELATORE THERMOST. 1" 30-65 °C	6B		162	534 . . .	LIMITATORE DI FLUSSO	6		186
523063	MISCELATORE THERMOST. 1" 30-65 °C	6B		162	535004	CARTUCCIA RICAMBIO x 535. 1/2"-3/4"	6A		151
523070	MISCELATORE THERMOST. 1 1/4" 30-65 °C	6B		162	535006	CARTUCCIA RICAMBIO x 535. 1"	6A		151
523073	MISCELATORE THERMOST. 1 1/4" 30-65 °C	6B		162	535007	CARTUCCIA RICAMBIO x 535. 1 1/4"-2"	6A		151
523080	MISCELATORE THERMOST. 1 1/2" 36-60 °C	6B		162	535017	CARTUCCIA RICAMBIO 1" x 535. 1 1/4"	6A		151
523090	MISCELATORE THERMOST. 2" 36-60 °C	6B		162	535040	RIDUTTORE PRESSIONE 1/2" C/ ATT. MAN.	6A		151
523140	MISCELATORE THERMOST. 1/2" 35-65 °C	6B		162	535040H	RIDUTTORE PRESSIONE 1/2" C/ ATT. MAN.	6A		152
523150	MISCELATORE THERMOST. 3/4" 35-65 °C	6B		162	535041	RIDUTTORE PRESSIONE 1/2" C/ MAN.	6A		151
523160	MISCELATORE THERMOST. 1" 35-65 °C	6B		162	535041H	RIDUTTORE PRESSIONE 1/2" C/ MAN.	6A		152
523170	MISCELATORE THERMOST. 1 1/4" 35-65 °C	6B		162	535050	RIDUTTORE PRESSIONE 3/4" C/ ATT. MAN.	6A		151
523180	MISCELATORE THERMOST. 1 1/2" 35-65 °C	6B		162	535050H	RIDUTTORE PRESSIONE 3/4" C/ ATT. MAN.	6A		152
523190	MISCELATORE THERMOST. 2" 35-65 °C	6B		162	535051	RIDUTTORE PRESSIONE 3/4" C/ MAN.	6A		151
524004	SET DI COLLEGAMENTO 1/2" x 524400	6B		163	535051H	RIDUTTORE PRESSIONE 3/4" C/ MAN.	6A		152
524005	SET DI COLLEGAMENTO 3/4" x 524500	6B		163	535060	RIDUTTORE PRESSIONE 1" C/ ATT. MAN.	6A		151
524006	SET DI COLLEGAMENTO 1" x 524600	6B		163	535060H	RIDUTTORE PRESSIONE 1" C/ ATT. MAN.	6A		152
524007	SET DI COLLEGAMENTO 1 1/4" x 524700	6B		163	535061	RIDUTTORE PRESSIONE 1" C/ MAN.	6A		151
524008	SET DI COLLEGAMENTO 1 1/2" x 524800	6B		163	535061H	RIDUTTORE PRESSIONE 1" C/ MAN.	6A		152
524009	SET DI COLLEGAMENTO 2" x 524900	6B		163	535070	RIDUTTORE PRESSIONE 1 1/4" C/ ATT. MAN.	6A		151
524060	MISCELATORE THERMOST. DN 65 BRONZO	6B		163	535070H	RIDUTTORE PRESSIONE 1 1/4" C/ ATT. MAN.	6A		152
524080	MISCELATORE THERMOST. DN 80 BRONZO	6B		163	535071	RIDUTTORE PRESSIONE 1 1/4" C/ MAN.	6A		151
524400	MISCELATORE THERMOST. 1 1/8"	6B		163	535071H	RIDUTTORE PRESSIONE 1 1/4" C/ MAN.	6A		152
524500	MISCELATORE THERMOST. 1 1/4"	6B		163	535074	RID. PRESS. 1 1/4" C/ ATT. MAN. CART. 1"	6A		151
524600	MISCELATORE THERMOST. 1 1/2"	6B		163	535075	RID. PRESS. 1 1/4" C/ MAN. CART. 1"	6A		151
524700	MISCELATORE THERMOST. 2"	6B		163	535080	RIDUTTORE PRESSIONE 1 1/2" C/ ATT. MAN.	6A		151
524800	MISCELATORE THERMOST. 2 1/4"	6B		163	535080H	RIDUTTORE PRESSIONE 1 1/2" C/ ATT. MAN.	6A		152
524900	MISCELATORE THERMOST. 2 3/4"	6B		163	535081	RIDUTTORE PRESSIONE 1 1/2" C/ MAN.	6A		151
525040	AMMORT. COLPO D'ARIETE 1/2"	6		187	535081H	RIDUTTORE PRESSIONE 1 1/2" C/ MAN.	6A		152
525130	AMMORT. C. D'ARIETE x SOTTOLAVABI 3/8"	6		187	535090	RIDUTTORE PRESSIONE 2" C/ ATT. MAN.	6A		151
525150	AMMORT. C. D'ARIETE x SOTTOLAVABI 3/4"	6		187	535090H	RIDUTTORE PRESSIONE 2" C/ ATT. MAN.	6A		152
526142	GRUPPO SIC. 1/2" 7 BAR CR.	6		186	535091	RIDUTTORE PRESSIONE 2" C/ MAN.	6A		151
526152	GRUPPO SIC. 3/4" 7 BAR CR.	6		186	535091H	RIDUTTORE PRESSIONE 2" C/ MAN.	6A		152
526153	GRUPPO SIC. C/ CURVA 3/4" 7 BAR CR.	6		186	535140	RIDUTTORE PRESSIONE 1/2" C/ ATT. MAN.	6A		151
526163	GRUPPO SIC. C/ CURVA 1" 7 BAR	6		186	535141	RIDUTTORE PRESSIONE 1/2" C/ MAN.	6A		151
5274 . .	VALV. SICUR. INAIL 1/2"	1		6	535150	RIDUTTORE PRESSIONE 3/4" C/ ATT. MAN.	6A		151
527410	VALV. SICUR. INAIL 1/2" 1 BAR	1		6	535151	RIDUTTORE PRESSIONE 3/4" C/ MAN.	6A		151
527415	VALV. SICUR. INAIL 1/2" 1,5 BAR	1		6	535160	RIDUTTORE PRESSIONE 1" C/ ATT. MAN.	6A		151
527420	VALV. SICUR. INAIL 1/2" 2 BAR	1		6	535161	RIDUTTORE PRESSIONE 1" C/ MAN.	6A		151
527470	VALV. SICUR. INAIL 1/2" 7 BAR	1		6	536004	CARTUCCIA RICAMBIO x 536. 1/2"	6A		153
527480	VALV. SICUR. INAIL 1/2" 8 BAR	1		6	536005	CARTUCCIA RICAMBIO x 536. 3/4" - 1"	6A		153
5275 . .	VALV. SICUR. INAIL 3/4"	1		6	536008	CARTUCCIA RICAMBIO x 536. 1 1/2" - 2"	6A		153
527510	VALV. SICUR. INAIL 3/4" 1 BAR	1		6	536010	BLOCCO TARATURA X RID. PN 40 1/2"	6A		154
527515	VALV. SICUR. INAIL 3/4" 1,5 BAR	1		6	536011	BLOCCO TARATURA x RID. PN 40 3/4"	6A		154
527520	VALV. SICUR. INAIL 3/4" 2 BAR	1		6	536012	BLOCCO TARATURA x RID. PN 40 1 1/4"	6A		154
527570	VALV. SICUR. INAIL 3/4" 7 BAR	1		6	536027	CARTUCCIA RICAMBIO x 536. 1 1/4"	6A		153
527580	VALV. SICUR. INAIL 3/4" 8 BAR	1		6	536040	RIDUTTORE PRESSIONE 1/2" C/ ATT. MAN.	6A		153
5276 . .	VALV. SICUR. INAIL 1"	1		6	536041	RIDUTTORE PRESSIONE 1/2" C/ MAN.	6A		153
527610	VALV. SICUR. INAIL 1" 1 BAR	1		6	536045	RID. PRESS. DI 2° STADIO 1/2" C/ ATT. MAN.	6A		154
527615	VALV. SICUR. INAIL 1" 1,5 BAR	1		6	536046	RIDUTTORE PRESSIONE DI 2° STADIO 1/2"	6A		154
527620	VALV. SICUR. INAIL 1" 2 BAR	1		6	536047	RIDUTTORE PRESSIONE DI 1° STADIO 1/2"	6A		154
527670	VALV. SICUR. INAIL 1" 7 BAR	1		6	536050	RIDUTTORE PRESSIONE 3/4" C/ ATT. MAN.	6A		153
527680	VALV. SICUR. INAIL 1" 8 BAR	1		6	536051	RIDUTTORE PRESSIONE 3/4" C/ MAN.	6A		153
5277 . .	VALV. SICUR. INAIL 1 1/4"	1		6	536055	RID. PRESS. DI 2° STADIO 3/4" C/ ATT. MAN.	6A		154
527710	VALV. SICUR. INAIL 1 1/4" 1 BAR	1		6	536056	RIDUTTORE PRESSIONE DI 2° STADIO 3/4"	6A		154
527715	VALV. SICUR. INAIL 1 1/4" 1,5 BAR	1		6	536057	RIDUTTORE PRESSIONE DI 1° STADIO 3/4"	6A		154
527720	VALV. SICUR. INAIL 1 1/4" 2 BAR	1		6	536060	RIDUTTORE PRESSIONE 1" C/ ATT. MAN.	6A		153
527770	VALV. SICUR. INAIL 1 1/4" 7 BAR	1		6	536061	RIDUTTORE PRESSIONE 1" C/ MAN.	6A		153
527780	VALV. SICUR. INAIL 1 1/4" 8 BAR	1		6	536065	RID. PRESS. DI 2° STADIO 1" C/ ATT. MAN.	6A		154
529150	REGOLATORE DI TIRAGGIO 3/4"	1		10	536066	RIDUTTORE PRESSIONE DI 2° STADIO 1"	6A		154
531410	VALVOLA DI SICUREZZA 1/2" 10 BAR	1		7	536067	RIDUTTORE PRESSIONE DI 1° STADIO 1"	6A		154
531510	VALVOLA DI SICUREZZA 3/4" 10 BAR	1		7	536070	RIDUTTORE PRESSIONE 1 1/4" C/ ATT. MAN.	6A		153
531610	VALVOLA DI SICUREZZA 1" 10 BAR	1		7	536071	RIDUTTORE PRESSIONE 1 1/4" C/ MAN.	6A		153
531710	VALVOLA DI SICUREZZA 1 1/4" 10 BAR	1		7	536075	RID. PRESS. DI 2° STADIO 1 1/4" C/ ATT. MAN.	6A		154

CODICE	DESCRIZIONE	Cat. Sc.	Pag.	CODICE	DESCRIZIONE	Cat. Sc.	Pag.
536076	RIDUTTORE PRESSIONE 2° STADIO 1 1/4"	6A	154	541160	VALV. INT. COMBUST. 110 °C 1" - 5 M	1	8
536077	RIDUTTORE PRESSIONE 1° STADIO 1/2"	6A	154	541170	VALV. INT. COMBUST. 110 °C 1 1/4" - 5 M	1	8
536080	RIDUTTORE PRESSIONE 1 1/2" C/ ATT. MAN.	6A	153	541180	VALV. INT. COMBUST. 110 °C 1 1/2" - 5 M	1	8
536081	RIDUTTORE PRESSIONE 1 1/2" C/ MAN.	6A	153	541190	VALV. INT. COMBUST. 110 °C 2" - 5 M	1	8
536240	RIDUTTORE PRESSIONE 1/2" C/ ATT. MAN.	6A	153	541600	VALV. INT. COMBUST. 98 °C DN 65 - 5 M	1	8
536241	RIDUTTORE PRESSIONE 1/2" C/ MAN.	6A	153	541601	VALV. INT. COMBUST. 98 °C DN 65 - 10 M	1	8
536245	RID. PRESS. DI 2° STADIO 1/2" C/ ATT. MAN.	6A	154	541602	VALV. INT. COMBUST. 120 °C DN 65 - 5 M	1	8
536250	RIDUTTORE PRESSIONE 3/4" C/ ATT. MAN.	6A	153	541603	VALV. INT. COMBUST. 120 °C DN 65 - 10 M	1	8
536251	RIDUTTORE PRESSIONE 3/4" C/ MAN.	6A	153	541610	VALV. INT. COMBUST. AP 98 °C DN 65 - 5 M	1	8
536255	RID. PRESS. DI 2° STADIO 3/4" C/ ATT. MAN.	6A	154	541611	VALV. INT. COMBUST. AP 98 °C DN 65 - 10 M	1	8
536260	RIDUTTORE PRESSIONE 1" C/ ATT. MAN.	6A	153	541612	VALV. INT. COMBUST. AP 120 °C DN 65 - 5 M	1	8
536261	RIDUTTORE PRESSIONE 1" C/ MAN.	6A	153	541613	VALV. INT. COMBUST. AP 120 °C DN 65 - 10 M	1	8
536265	RID. PRESS. DI 2° STADIO 3/4" C/ ATT. MAN.	6A	154	541620	VALV. INT. COMBUST. 110 °C DN 65 - 5 M	1	8
536580	RID. PRESSIONE 1 1/2" BRONZO C/ ATT. MAN.	6A	153	541630	VALV. INT. COMBUST. AP 110 °C DN 65 - 5 M	1	8
536581	RID. PRESSIONE 1 1/2" BRONZO C/ MAN.	6A	153	541800	VALV. INT. COMBUST. 98 °C DN 80 - 5 M	1	8
536590	RID. PRESSIONE 2" BRONZO C/ ATT. MAN.	6A	153	541801	VALV. INT. COMBUST. 98 °C DN 80 - 10 M	1	8
536591	RID. PRESSIONE 2" BRONZO C/ MAN.	6A	153	541802	VALV. INT. COMBUST. 120 °C DN 80 - 5 M	1	8
536660	RID. PRESSIONE DN 65 C/ MAN.	6A	153	541803	VALV. INT. COMBUST. 120 °C DN 80 - 10 M	1	8
537004	CARTUCCIA IN RETE LAVABILE 60 MICRON	6	187	541810	VALV. INT. COMBUST. AP 98 °C DN 80 - 5 M	1	8
537005	CARTUCCIA IN ACCIAIO INOX 50 MICRON	6	187	541811	VALV. INT. COMBUST. AP 98 °C DN 80 - 10 M	1	8
537050	CONTENITORE 3/4" x CARTUCCE 10"	6	187	541812	VALV. INT. COMBUST. AP 120 °C DN 80 - 5 M	1	8
537060	CONTENITORE 1" x CARTUCCE 10"	6	187	541813	VALV. INT. COMBUST. AP 120 °C DN 80 - 10 M	1	8
538201	RUBINETTO DI SCARICO 1/4" C/ PORTAGOMMA	8	206	541820	VALV. INT. COMBUST. 110 °C DN 80 - 5 M	1	8
538203	RUBINETTO DI INTERCETTAZIONE MANUALE 1/4"	8	221	541830	VALV. INT. COMBUST. AP 110 °C DN 80 - 5 M	1	8
538400	RUBINETTO SCARICO CALDAIA 1/2"	1	14	542870	VALV. SC. TERMICO 1 1/2" M x 1 1/4" F	1	9
539250	RIDUTTORE DI PRESSIONE 3/4"	6A	152	542880	VALV. SC. TERMICO 1 1/2" M x 1 1/2" F	1	9
540040	VALV. INT. COMBUST. 98 °C 1/2" - 5 M	1	9	543513	VALV. DI SICUREZZA TERMICA 1300 MM	1	9
540050	VALV. INT. COMBUST. 98 °C 3/4" - 5 M	1	9	544400	VALV. SCARICO TERMICO 1/2"	1	9
540060	VALV. INT. COMBUST. 98 °C 1" - 5 M	1	9	544501	VALV. SCARICO TERMICO 3/4"	1	9
540070	VALV. INT. COMBUST. 98 °C 1 1/4" - 5 M	1	9	545100	COPERCHIO PROTETTIVO	2	39
540080	VALV. INT. COMBUST. 98 °C 1 1/2" - 5 M	1	9	545101	DEFANG. C/MAGN. SOTTOCALDAIA 3/4" M Ø 18	2	39
540090	VALV. INT. COMBUST. 98 °C 2" - 5 M	1	9	545105	DEFANG. C/MAGN. SOTTOCALDAIA 3/4" M x 3/4" F	2	39
540100	VALV. INT. COMBUST. 97 °C DN 100 - 5 M	1	9	545205	DEFANG. C/MAGN. SOTTOCALDAIA 3/4" M x 3/4" F	2	39
540101	VALV. INT. COMBUST. 97 °C DN 100 - 10 M	1	9	545305	DEFANGATORE C/MAGNETE IN TECNOPOL. 3/4"	2	38
540102	VALV. INT. COMBUST. 120 °C DN 100 - 5 M	1	9	545306	DEFANGATORE C/MAGNETE IN TECNOPOL. 1"	2	38
540103	VALV. INT. COMBUST. 120 °C DN 100 - 10 M	1	9	545345	DEFANG. C/VALV. INTERCETT. C/MAGNETE 3/4"	2	38
540110	VALV. INT. COMBUST. 110 °C DN 100 - 5 M	1	9	545346	DEFANG. C/VALV. INTERCETT. C/MAGNETE 1"	2	38
540600	VALV. INT. COMBUST. 97 °C DN 65 - 5 M	1	9	545347	DEFANG. C/VALV. INTERCETT. C/MAGNETE 1 1/4"	2	38
540601	VALV. INT. COMBUST. 97 °C DN 65 - 10 M	1	9	545375	DISPOSITIVO MULTIFUNZIONE IN TECNOPOL. 3/4"	2	38
540602	VALV. INT. COMBUST. 120 °C DN 65 - 5 M	1	9	545376	DISPOSITIVO MULTIFUNZIONE IN TECNOPOL. 1"	2	38
540603	VALV. INT. COMBUST. 120 °C DN 65 - 10 M	1	9	545377	DISPOSITIVO MULTIFUNZIONE IN TECNOPOL. 1 1/4"	2	38
540610	VALV. INT. COMBUST. 110 °C DN 65 - 5 M	1	9	545900	FILTRO DEF. MAGN. SOTTOCALDAIA	2	42
540800	VALV. INT. COMBUST. 97 °C DN 80 - 5 M	1	9	545950	DOSATORE DI POLIFOSFATI	2	43
540801	VALV. INT. COMBUST. 97 °C DN 80 - 10 M	1	9	546005	DISAERAT.-DEFANG. 3/4" F	2	34
540802	VALV. INT. COMBUST. 120 °C DN 80 - 5 M	1	9	546006	DISAERAT.-DEFANG. 1" F	2	34
540803	VALV. INT. COMBUST. 120 °C DN 80 - 10 M	1	9	546007	DISAERAT.-DEFANG. 1 1/4" F	2	34
540810	VALV. INT. COMBUST. 110 °C DN 80 - 5 M	1	9	546052	DISAERAT.-DEFANG. DN 50 FL. COIB.	2	34
541040	VALV. INT. COMBUST. 98 °C 1/2" - 5 M	1	8	546053	DISAERAT.-DEFANG. DN 50 A SALD. COIB.	2	34
541041	VALV. INT. COMBUST. 98 °C 1/2" - 10 M	1	8	546062	DISAERAT.-DEFANG. DN 65 FL. COIB.	2	34
541042	VALV. INT. COMBUST. 120 °C 1/2" - 5 M	1	8	546063	DISAERAT.-DEFANG. DN 65 A SALD. COIB.	2	34
541043	VALV. INT. COMBUST. 120 °C 1/2" - 10 M	1	8	546082	DISAERAT.-DEFANG. DN 80 FL. COIB.	2	34
541050	VALV. INT. COMBUST. 98 °C 3/4" - 5 M	1	8	546083	DISAERAT.-DEFANG. DN 80 A SALD. COIB.	2	34
541051	VALV. INT. COMBUST. 98 °C 3/4" - 10 M	1	8	546102	DISAERAT.-DEFANG. DN 100 FL. COIB.	2	34
541052	VALV. INT. COMBUST. 120 °C 3/4" - 5 M	1	8	546103	DISAERAT.-DEFANG. DN 100 A SALD. COIB.	2	34
541053	VALV. INT. COMBUST. 120 °C 3/4" - 10 M	1	8	546105	DISAERAT.-DEFANG. C/MAGNETE 3/4" F	2	35
541060	VALV. INT. COMBUST. 98 °C 1" - 5 M	1	8	546106	DISAERAT.-DEFANG. C/MAGNETE 1" F	2	35
541061	VALV. INT. COMBUST. 98 °C 1" - 10 M	1	8	546107	DISAERAT.-DEFANG. C/MAGNETE 1 1/4" F	2	35
541062	VALV. INT. COMBUST. 120 °C 1" - 5 M	1	8	546118	DISAERAT.-DEFANG. C/MAGN. COIB. 1 1/2" F	2	35
541063	VALV. INT. COMBUST. 120 °C 1" - 10 M	1	8	546119	DISAERAT.-DEFANG. C/MAGN. COIB. 2" F	2	35
541070	VALV. INT. COMBUST. 98 °C 1 1/4" - 5 M	1	8	546122	DISAERAT.-DEFANG. DN 120 FL. COIB.	2	34
541071	VALV. INT. COMBUST. 98 °C 1 1/4" - 10 M	1	8	546123	DISAERAT.-DEFANG. DN 120 A SALD. COIB.	2	34
541072	VALV. INT. COMBUST. 120 °C 1 1/4" - 5 M	1	8	546152	DISAERAT.-DEFANG. DN 150 FL. COIB.	2	34
541073	VALV. INT. COMBUST. 120 °C 1 1/4" - 10 M	1	8	546153	DISAERAT.-DEFANG. DN 150 A SALD. COIB.	2	34
541080	VALV. INT. COMBUST. 98 °C 1 1/2" - 5 M	1	8	546200	DISAERAT.-DEFANG. DN 200 FL.	2	34
541081	VALV. INT. COMBUST. 98 °C 1 1/2" - 10 M	1	8	546205	DEFANGATORE 3/4" FIL.	2	36
541082	VALV. INT. COMBUST. 120 °C 1 1/2" - 5 M	1	8	546206	DEFANGATORE 1" FIL.	2	36
541083	VALV. INT. COMBUST. 120 °C 1 1/2" - 10 M	1	8	546207	DEFANGATORE 1 1/4" FIL.	2	36
541090	VALV. INT. COMBUST. 98 °C 2" - 5 M	1	8	546208	DEFANGATORE 1 1/2" FIL.	2	36
541091	VALV. INT. COMBUST. 98 °C 2" - 10 M	1	8	546209	DEFANGATORE 2" FIL.	2	36
541092	VALV. INT. COMBUST. 120 °C 2" - 5 M	1	8	546250	DISAERATORE-DEFANG. DN 250 FL.	2	34
541093	VALV. INT. COMBUST. 120 °C 2" - 10 M	1	8	546300	DISAERATORE-DEFANG. DN 300 FL.	2	34
541140	VALV. INT. COMBUST. 110 °C 1/2" - 5 M	1	8	546305	DEFANGATORE 3/4" FIL. C/MAGNETE	2	37
541150	VALV. INT. COMBUST. 110 °C 3/4" - 5 M	1	8	546306	DEFANGATORE 1" FIL. C/MAGNETE	2	37

CODICE	DESCRIZIONE	Cat.	Sc.	Pag.	CODICE	DESCRIZIONE	Cat.	Sc.	Pag.
546307	DEFANGATORE 1 1/4" FIL. C/MAGNETE	2		37	551004	VALV. AUT. SFOGO ARIA DISCALAIR® 1/2"	2	28-32	
546308	DEFANGATORE 1 1/2" FIL. C/MAGNETE	2		37	551005	DISAERATORE 3/4" CON SCARICO	2		32
546309	DEFANGATORE 2" FIL. C/MAGNETE	2		37	551006	DISAERATORE 1" CON SCARICO	2		32
546315	DEFANGATORE 3/4" FIL. C/MAGNETE COIB.	2		37	551007	DISAERATORE 1 1/4" CON SCARICO	2		32
546316	DEFANGATORE 1" FIL. C/MAGNETE COIB.	2		37	551008	DISAERATORE 1 1/2" CON SCARICO	2		32
546317	DEFANGATORE 1 1/4" FIL. C/MAGNETE COIB.	2		37	551009	DISAERATORE 2" CON SCARICO	2		32
546318	DEFANGATORE 1 1/2" FIL. C/MAGNETE COIB.	2		37	551052	DISAERATORE DN 50 FL. COIB.	2		33
546319	DEFANGATORE 2" FIL. C/MAGNETE COIB.	2		37	551053	DISAERATORE DN 50 A SALD. COIB.	2		33
546405	DISAER.-DEF. C/MAGNETE IN TECN. 3/4"	2		35	551062	DISAERATORE DN 65 FL. COIB.	2		33
546406	DISAER.-DEF. C/MAGNETE IN TECN. 1"	2		35	551063	DISAERATORE DN 65 A SALD. COIB.	2		33
546510	DEFANGATORE DN 100 FL. COIB.	2		36	551082	DISAERATORE DN 80 FL. COIB.	2		33
546512	DEFANGATORE DN 125 FL. COIB.	2		36	551083	DISAERATORE DN 80 A SALD. COIB.	2		33
546515	DEFANGATORE DN 150 FL. COIB.	2		36	551102	DISAERATORE DN 100 FL. COIB.	2		33
546550	DEFANGATORE DN 50 FL. COIB.	2		36	551103	DISAERATORE DN 100 A SALD. COIB.	2		33
546560	DEFANGATORE DN 65 FL. COIB.	2		36	551122	DISAERATORE DN 125 FL. COIB.	2		33
546580	DEFANGATORE DN 80 FL. COIB.	2		36	551123	DISAERATORE DN 125 A SALD. COIB.	2		33
546610	DEFANG. DN 100 FL. C/MAGNETE COIB.	2		37	551152	DISAERATORE DN 150 FL. COIB.	2		33
546612	DEFANG. DN 125 FL. C/MAGNETE COIB.	2		37	551153	DISAERATORE DN 150 A SALD. COIB.	2		33
546615	DEFANG. DN 150 FL. C/MAGNETE COIB.	2		37	551200	DISAERATORE DN 200 FL.	2		33
546620	DEFANG. DN 200 FL. C/MAGNETE	2		37	551250	DISAERATORE DN 250 FL.	2		33
546625	DEFANG. DN 250 FL. C/MAGNETE	2		37	551300	DISAERATORE DN 300 FL.	2		33
546630	DEFANG. DN 300 FL. C/MAGNETE	2		37	551705	DISAERATORE 3/4" CORPO ORIENTABILE	2		32
546650	DEFANG. DN 50 FL. C/MAGNETE COIB.	2		37	551706	DISAERATORE 1" CORPO ORIENTABILE	2		32
546660	DEFANG. DN 65 FL. C/MAGNETE COIB.	2		37	551805	DISAERATORE 3/4" CORPO IN TECNOPOL.	2		32
546680	DEFANG. DN 80 FL. C/MAGNETE COIB.	2		37	551806	DISAERATORE 1" CORPO IN TECNOPOL.	2		32
546805	DEFANG. 3/4" x TUB. VERT. C/MAGNETE	2		37	552050	IMBUTO SCARICO DIRITTO 3/4"	1		6
546806	DEFANG. 1" x TUB. VERT. C/MAGNETE	2		37	552070	IMBUTO SCARICO DIRITTO 1 1/4"	1		6
546905	DEFANGATORE 3/4" x TUB. VERTICALI	2		36	552080	RACCOGLITORE DI SCARICO 1 1/2"	1		6
546906	DEFANGATORE 1" x TUB. VERTICALI	2		36	552140	IMBUTO SCARICO 1/2" C/ CURVA	1		6
547060	SEPARATORE ARIA IN GHISA 1"	1		10	552150	IMBUTO SCARICO 3/4" C/ CURVA	1		6
547070	SEPARATORE ARIA IN GHISA 1 1/4"	1		10	552160	IMBUTO SCARICO 1" C/ CURVA	1		6
547080	SEPARATORE ARIA IN GHISA 1 1/2"	1		10	552170	IMBUTO SCARICO 1 1/4" C/ CURVA	1		6
547090	SEPARATORE ARIA IN GHISA 2"	1		10	553040	GRUPPO RIEMP. 1/2" C/ ATT. MAN.	1		11
547200	SEPARATORE ARIA IN GHISA 2 1/2"	1		10	553140	GRUPPO RIEMP. 1/2" C/ MAN.	1		11
547300	SEPARATORE ARIA IN GHISA 3"	1		10	553540	GRUPPO RIEMP. ANTIC. 1/2" C/ ATT. MAN.	1		11
547400	SEPARATORE ARIA IN ACCIAIO DN 100	1		10	553640	GRUPPO RIEMP. ANTIC. 1/2" C/ MAN.	1		11
547500	SEPARATORE ARIA IN ACCIAIO DN 125	1		10	554040	GRUPPO RIEMP. C/ INTERC. C/ ATT. MAN.	1		11
548006	SEPARATORE IDRAULICO 1" COIB.	1		18	554140	GRUPPO RIEMP. C/ INTERC. C/ MAN. 1/2"	1		11
548007	SEPARATORE IDRAULICO 1 1/4" COIB.	1		18	554150	GRUPPO RIEMP. C/ INTERC. C/ MAN. 3/4"	1		11
548008	SEPARATORE IDRAULICO 1 1/2" COIB.	1		18	555702	VASO ESPANSIONE LT. 2 x IMP. SANITARI	11		244
548009	SEPARATORE IDRAULICO 2" COIB.	1		18	555705	VASO ESPANSIONE LT. 5 x IMP. SANITARI	11		244
548052	SEPARATORE IDRAULICO DN 50 COIB.	1		18	555708	VASO ESPANSIONE LT. 8 x IMP. SANITARI	11		244
548062	SEPARATORE IDRAULICO DN 65 COIB.	1		18	556000	MANOMETRO PROVA VASI 0-10 BAR	1		16
548082	SEPARATORE IDRAULICO DN 80 COIB.	1		18	556008	VASO ESPANSIONE LT. 8 x IMP. DI RISC.	11		244
548102	SEPARATORE IDRAULICO DN 100 COIB.	1		18	556012	VASO ESPANSIONE LT. 12 x IMP. DI RISC.	11		244
548122	SEPARATORE IDRAULICO DN 125 COIB.	1		18	556018	VASO ESPANSIONE LT. 18 x IMP. DI RISC.	11		244
548152	SEPARATORE IDRAULICO DN 150 COIB.	1		18	556025	VASO ESPANSIONE LT. 25 x IMP. DI RISC.	11		244
548200	SEPARATORE IDRAULICO DN 200	1		18	556035	VASO ESPANSIONE LT. 35 x IMP. DI RISC.	11		244
548250	SEPARATORE IDRAULICO DN 250	1		18	556050	VASO ESPANSIONE LT. 50 x IMP. DI RISC.	11		244
548300	SEPARATORE IDRAULICO DN 300	1		18	556080	VASO ESPANSIONE LT. 80 x IMP. DI RISC.	11		244
549506	SEP. IDRAULICO MULTIFUNZIONE 1"	1		19	556100	VASO ESPANSIONE LT. 100 x IMP. DI RISC.	11		244
549507	SEP. IDRAULICO MULTIFUNZIONE 1 1/4"	1		19	556140	VASO ESPANSIONE LT. 140 x IMP. DI RISC.	11		244
549508	SEP. IDRAULICO MULTIFUNZIONE 1 1/2"	1		19	556200	VASO ESPANSIONE LT. 200 x IMP. DI RISC.	11		244
549509	SEP. IDRAULICO MULTIFUNZIONE 2"	1		19	556250	VASO ESPANSIONE LT. 250 x IMP. DI RISC.	11		244
550001	KIT COLLEG. TUBAZ. 1 1/4" x 1 1/4"	1		24	556300	VASO ESPANSIONE LT. 300 x IMP. DI RISC.	11		244
550002	KIT COLLEG. TUBAZ. 1 1/2" x 1 1/4"	1		24	556400	VASO ESPANSIONE LT. 400 x IMP. DI RISC.	11		244
550003	KIT COLLEG. TUBAZ. 1 1/2" x 1 1/2"	1		24	556500	VASO ESPANSIONE LT. 500 x IMP. DI RISC.	11		244
550004	KIT COLLEG. TUBAZ. 2" x 1 1/2"	1		24	556600	VASO ESPANSIONE LT. 600 x IMP. DI RISC.	11		244
550020	COLLETTORE x CENTRALE TERMICA 2	1		24	557104	MANOMETRO Ø 50 1/4" 0-4 P. CENTR.	1		16
550021	COLLETTORE x CENTRALE TERMICA 2+1	1		24	557106	MANOMETRO Ø 50 1/4" 0-6 P. CENTR.	1		16
550030	COLLETTORE x CENTRALE TERMICA 3	1		24	557204	MANOMETRO Ø 50 1/4" 0-4 P. SCENTR.	1		16
550031	COLLETTORE x CENTRALE TERMICA 3+1	1		24	557304	MANOMETRO Ø 50 1/4" 0-4 RADIALE	1		16
550040	COLLETTORE x CENTRALE TERMICA 4	1		24	557306	MANOMETRO Ø 50 1/4" 0-6 RADIALE	1		16
550205	SEPARATORE IDRAULICO x COLL. DN 25	1		22	557310	MANOMETRO Ø 50 1/4" 0-10 RADIALE	1		16
550220	COLL. COMPATTO x RISC. 2 - DN 25	1		22	557410	MANOMETRO Ø 63 1/4" 0-10 P. CENTR.	1		16
550221	COLL. COMPATTO x RISC. 2+1 - DN 25	1		22	557425	MANOMETRO Ø 63 1/4" 0-25 P. CENTR.	1		16
550230	COLL. COMPATTO x RISC. 3 - DN 25	1		22	557704	MANOMETRO Ø 80 3/8" 0-4 RADIALE	1		16
550240	COLL. COMPATTO x RISC. 4 - DN 25	1		22	557706	MANOMETRO Ø 80 3/8" 0-6 RADIALE	1		16
550305	SEPARATORE IDRAULICO x COLL. DN 32	1		23	557710	MANOMETRO Ø 80 3/8" 0-10 RADIALE	1		16
550320	COLL. COMPATTO x RISC. 2 - DN 32	1		23	558050	VALVOLA SFERA C/ RUB. DI SCARICO 3/4"	1		14
550330	COLL. COMPATTO x RISC. 3 - DN 32	1		23	558060	VALVOLA SFERA C/ RUB. DI SCARICO 1"	1		14
550340	COLL. COMPATTO x RISC. 4 - DN 32	1		23	558070	VALVOLA SFERA C/ RUB. DI SCARICO 1 1/4"	1		14
551003	DISAERATORE 3/4"	2		32	558500	RUBINETTO D'INTERCETTAZIONE 3/4"	1		14

CODICE	DESCRIZIONE	Cat. Sc.	Pag.	CODICE	DESCRIZIONE	Cat. Sc.	Pag.
558510	RUB. AUTOM. C/ RUB. DI SCARICO 3/4"	1	14	574004	DISCONNETTORE 1/2"	7	194
559001	COPPIA DI TAPPI C/ GUARNIZIONE	1	21-23	574006	DISCONNETTORE 1"	7	194
559002	COPPIA DI RACCORDI C/ GUARNIZIONE	1	23	574040	DISCONNETTORE 1/2"	7	194
559003	POZZETTO C/ MAGNETI x SEPCOLL	1	21	574050	DISCONNETTORE 3/4"	7	194
559021	SEP. IDR.-COLLETORE 2+1 - I. 90	1	20	574600	DISCONNETTORE 1"	7	195
559022	SEP. IDR.-COLLETORE 2+2 - I. 90	1	20	574700	DISCONNETTORE 1 1/4"	7	195
559031	SEP. IDR.-COLLETORE 3+1 - I. 90	1	20	574800	DISCONNETTORE 1 1/2"	7	195
559121	SEP. IDR.-COLLETORE IN CASS. 2+1 - I. 90	1	20	574900	DISCONNETTORE 2"	7	195
559220	SEP. IDR.-COLLETORE 2 - I. 125	1	21	575003	KIT MISURAZIONE DUREZZA	2	47
559221	SEP. IDR.-COLLETORE 2+1 - I. 125	1	21	575004	C1 TEST KIT	2	40
559222	SEP. IDR.-COLLETORE 2+2 - I. 125	1	21	575005	DISCONNETTORE DN 50	7	195
559231	SEP. IDR.-COLLETORE 3+1 - I. 125	1	21	575006	DISCONNETTORE DN 65	7	195
559320	SEP. IDR.-COLLETORE 2 - I. 125	1	21	575008	DISCONNETTORE DN 80	7	195
559331	SEP. IDR.-COLLETORE 3+1 - I. 125	1	21	575010	DISCONNETTORE DN 100	7	195
560000	ESTRATTORE PORTAGOMMA x 560 1/2"	2	31	575150	DISCONNETTORE DN 150	7	196
560421	RUBINETTO DI SCARICO RADIAT. 1/2" CR.	2	31	575200	DISCONNETTORE DN 200	7	196
561300	RUBINETTO INTERC. AUTOM. 3/8"	2	29	575250	DISCONNETTORE DN 250	7	196
561301	RUBINETTO INTERC. AUTOM. 3/8" CR.	2	29	576062	RIDUTT. DI PRESSIONE DN 65	6A	155
561400	RUBINETTO INTERC. AUTOM. 1/2"	2	29	576082	RIDUTT. DI PRESSIONE DN 80	6A	155
561401	RUBINETTO INTERC. AUTOM. 1/2" CR.	2	29	576102	RIDUTT. DI PRESSIONE DN 100	6A	155
562000	TAPPO IGROSCOPICO CR. x 5020-5022-504	2	30	576122	RIDUTT. DI PRESSIONE DN 125	6A	155
562100	VALV. ANTIASPIRAZIONE x 5020-5022	2	30	576152	RIDUTT. DI PRESSIONE DN 150	6A	155
562200	VALV. ANTIASPIRAZIONE x 5026-5027	2	30	577004	FILTRO OBLIQUO 1/2"	7	197
568002	MEMBRANE DI RICAMBIO x 568. 50-60 L	14	302	577005	FILTRO OBLIQUO 3/4"	7	197
568003	MEMBRANE DI RICAMBIO x 568. 80 L	14	302	577006	FILTRO OBLIQUO 1"	7	197
568004	MEMBRANE DI RICAMBIO x 568. 100 L	14	302	577007	FILTRO OBLIQUO 1 1/4"	7	197
568005	MEMBRANE DI RICAMBIO x 568. 200 L	14	302	577008	FILTRO OBLIQUO 1 1/2"	7	197
568006	MEMBRANE DI RICAMBIO x 568. 300-400 L	14	302	577009	FILTRO OBLIQUO 2"	7	197
568007	MEMBRANE DI RICAMBIO x 568. 500 L	14	302	577020	FILTRO OBLIQUO 2 1/2"	7	197
568008	VASO ESPANSIONE LT. 8 x IMP. SANITARI	11	244	577030	FILTRO OBLIQUO 3"	7	197
568012	VASO ESPANSIONE LT. 12 x IMP. SANITARI	11	244	578062	RIDUTT. STABIL. PRESSIONE DN 65	6A	155
568018	VASO ESPANSIONE LT. 18 x IMP. SANITARI	11	244	578082	RIDUTT. STABIL. PRESSIONE DN 80	6A	155
568025	VASO ESPANSIONE LT. 25 x IMP. SANITARI	11	244	578102	RIDUTT. STABIL. PRESSIONE DN 100	6A	155
568033	VASO ESPANSIONE LT. 33 x IMP. SANITARI	11	244	578122	RIDUTT. STABIL. PRESSIONE DN 125	6A	155
568050	VASO ESPANSIONE LT. 50 x IMP. SANITARI	11	244	578152	RIDUTT. STABIL. PRESSIONE DN 150	6A	155
568060	VASO ESPANSIONE LT. 60 x IMP. SANITARI	11	244	578202	RIDUTT. STABIL. PRESSIONE DN 200	6A	155
568080	VASO ESPANSIONE LT. 80 x IMP. SANITARI	11	244	578252	RIDUTT. STABIL. PRESSIONE DN 250	6A	155
568100	VASO ESPANSIONE LT. 100 x IMP. SANITARI	11	244	578302	RIDUTT. STABIL. PRESSIONE DN 300	6A	155
568200	VASO ESPANSIONE LT. 200 x IMP. SANITARI	11	244	579000	FILTRO DEFANG. MAGN. AUTOPULENTE	2	44
568300	VASO ESPANSIONE LT. 300 x IMP. SANITARI	11	244	579001	FILTRO DEFANG. MAGN. MANUALE	2	45
568400	VASO ESPANSIONE LT. 400 x IMP. SANITARI	11	244	579050	FILTRO OBLIQUO x DISCONN. FL. DN 50	7	197
568500	VASO ESPANSIONE LT. 500 x IMP. SANITARI	11	244	579051	FILTRO OBLIQUO RISCALDAMENTO DN 50	1	17
570004	GRUPPO DISCONN. MONTATO 1/2"	7	196	579060	FILTRO OBLIQUO x DISCONN. FL. DN 65	7	197
570005	GRUPPO DISCONN. MONTATO 3/4"	7	196	579061	FILTRO OBLIQUO RISCALDAMENTO DN 65	1	17
570006	GRUPPO DISCONN. MONTATO 1"	7	196	579080	FILTRO OBLIQUO x DISCONN. FL. DN 80	7	197
570007	GRUPPO DISCONN. MONTATO 1 1/4"	7	196	579081	FILTRO OBLIQUO RISCALDAMENTO DN 80	1	17
570008	GRUPPO DISCONN. MONTATO 1 1/2"	7	196	579100	FILTRO OBLIQUO x DISCONN. FL. DN 100	7	197
570009	GRUPPO DISCONN. MONTATO 2"	7	196	579101	FILTRO OBLIQUO RISCALDAMENTO DN 100	1	17
570050	GRUPPO DISCONNETTORE DN 50	7	196	579120	FILTRO OBLIQUO x DISCONN. FL. DN 125	7	197
570060	GRUPPO DISCONNETTORE DN 65	7	196	579121	FILTRO OBLIQUO RISCALDAMENTO DN 125	1	17
570080	GRUPPO DISCONNETTORE DN 80	7	196	579150	FILTRO OBLIQUO x DISCONN. FL. DN 150	7	197
570100	GRUPPO DISCONNETTORE DN 100	7	196	579151	FILTRO OBLIQUO RISCALDAMENTO DN 150	1	17
570150	GRUPPO DISCONNETTORE DN 150	7	196	579200	FILTRO OBLIQUO x DISCONN. FL. DN 200	7	197
570200	GRUPPO DISCONNETTORE DN 200	7	196	579201	FILTRO OBLIQUO RISCALDAMENTO DN 200	1	17
570250	GRUPPO DISCONNETTORE DN 250	7	196	579250	FILTRO OBLIQUO x DISCONN. FL. DN 250	7	197
570911	C3 CLEANER	2	40	579251	FILTRO OBLIQUO RISCALDAMENTO DN 250	1	17
570912	C1 INHIBITOR	2	40	580001	ADATTATORE x DEMINERALIZZAZIONE	2	48
570913	C7 BIOCIDE	2	40	580004	DISCON. C/ GEOM. MULTIFUNZ. FIL. DN 15	7	199
570914	C4 LEAK SEALER	2	40	580011	GR. COMPATTO DI CARIC. AUTOMATICO	1	11
570915	C3 FAST CLEANER	2	41	580020	GR. AUT. x TRATTAM. ADDOLC. E DEMIN.	2	46
570916	C1 FAST INHIBITOR	2	41	580040	DISCON. C/ GEOM. MULTIFUNZ. FIL. DN 15	7	199
570917	RICARICA RESINA x CARTUCCIA 570923	2	48	580050	DISCON. C/ GEOM. MULTIFUNZ. FIL. DN 20	7	199
570923	CARTUCCIA RICARICABILE COEFF. 320	2	48	580060	DISCON. C/ GEOM. MULTIFUNZ. FIL. DN 25	7	199
570933	CARTUCCIA RICARICABILE COEFF. 800	2	48	580070	DISCON. C/ GEOM. MULTIFUNZ. FIL. DN 32	7	199
572106	DISCONNETTORE x CALDAIETTE - Ø 6	7	194	580104	DISCON. C/ GEOM. MULT. INST. VERT. DN 15	7	199
573001	GRUPPO RIEMP. C/ DISCONNETTORE 1/2"	1	11	580150	DISCON. C/ GEOM. MULT. INST. VERT. DN 20	7	199
573405	DISCONNETTORE 1/2" NON OMOLOGATO	7	194	580240	DISCON. C/ VALV. DI INTERC. E PORTAGOM. DN 15	7	199
573415	DISCONNETTORE 1/2"	7	194	580250	DISCON. C/ VALV. DI INTERC. E PORTAGOM. DN 20	7	199
573505	DISCONNETTORE 3/4" NON OMOLOGATO	7	194	580900	CART. A PERDERE x DEMINERALIZZAZIONE - 2 L/MIN.	2	47
573515	DISCONNETTORE 3/4"	7	194	580901	CART. A PERDERE x DEMINERALIZZAZIONE - 4 L/MIN.	2	47
574000	GRUPPO DI CARICAM. C/ DISCONN. 1/2"	1	11	580902	CART. A PERDERE x ADDOLCIMENTO - 2 L/MIN.	2	47
574001	GRUPPO DI CARICAM. C/ DISCONN. 3/4"	1	11	580903	CART. A PERDERE x ADDOLCIMENTO - 4 L/MIN.	2	47

CODICE	DESCRIZIONE	Cat.	Sc.	Pag.	CODICE	DESCRIZIONE	Cat.	Sc.	Pag.
581230	CALOTTA E MONOCONO 3/8" Ø 10	4		116	592545	COLLETTORE SEMPL. COMP. 3/4" x 4 M	4C		104
581232	CALOTTA E BICONO 3/8" Ø 12	4		116	592547	COLLETTORE SEMPL. COMP. 3/4" x 4 F	4C		104
581236	CALOTTA E MONOCONO 3/8" Ø 6	4		116	592622	COLLETTORE SEMPL. COMP. 1" x 2 M 3/4" I. 60	4C		104
581238	CALOTTA E MONOCONO 3/8" Ø 8	4		116	592625	COLLETTORE SEMPL. COMP. 1" x 2 M I. 50	4C		104
581240	CALOTTA E MONOCONO 1/2" Ø 10	4		116	592626	COLLETTORE SEMPL. COMP. 1" x 2 M I. 60	4C		104
581242	CALOTTA E MONOCONO 1/2" Ø 12	4		116	592627	COLLETTORE SEMPL. COMP. 1" x 2 F I. 50	4C		104
581244	CALOTTA E MONOCONO 1/2" Ø 14	4		116	592628	COLLETTORE SEMPL. COMP. 1" x 2 F I. 60	4C		104
581245	CALOTTA E MONOCONO 1/2" Ø 15	4		116	592632	COLLETTORE SEMPL. COMP. 1" x 3 M 3/4" I. 60	4C		104
581246	CALOTTA E BICONO 1/2" Ø 16	4		116	592635	COLLETTORE SEMPL. COMP. 1" x 3 M I. 50	4C		104
581254	CALOTTA E MONOCONO 3/4" Ø 14	4		116	592636	COLLETTORE SEMPL. COMP. 1" x 3 M I. 60	4C		104
581258	CALOTTA E BICONO 3/4" Ø 18	4		116	592637	COLLETTORE SEMPL. COMP. 1" x 3 F I. 50	4C		104
583034	RACCORDO BICONO 3/8" F x 1/2" M Ø 16	4		113	592638	COLLETTORE SEMPL. COMP. 1" x 3 F I. 60	4C		104
583045	RACCORDO BICONO 1/2" F x 3/4" M Ø 18	4		113	592645	COLLETTORE SEMPL. COMP. 1" x 4 M I. 50	4C		104
583064	RACCORDO BICONO 1" F x 1/2" M Ø 16	4		113	592646	COLLETTORE SEMPL. COMP. 1" x 4 M I. 60	4C		104
583065	RACCORDO BICONO 1" F x 3/4" M Ø 18	4		113	592647	COLLETTORE SEMPL. COMP. 1" x 4 F I. 50	4C		104
584053	RACCORDO BICONO 3/4" M x 3/8" M Ø 12	4		113	592648	COLLETTORE SEMPL. COMP. 1" x 4 F I. 60	4C		104
584055	RACCORDO BICONO 3/4" M x 3/4" M Ø 18	4		113	592726	COLLETTORE SEMPL. COMP. 1 1/4" x 2 M I. 60	4C		104
584065	RACCORDO BICONO 1" M x 3/4" M Ø 18"	4		113	592728	COLLETTORE SEMPL. COMP. 1 1/4" x 2 F I. 60	4C		104
585010	ANIMA DI RINFORZO Ø 10 SP. 0,75	4		113	592736	COLLETTORE SEMPL. COMP. 1 1/4" x 3 M I. 60	4C		104
585012	ANIMA DI RINFORZO Ø 12 SP. 0,75	4		113	592738	COLLETTORE SEMPL. COMP. 1 1/4" x 3 F I. 60	4C		104
585014	ANIMA DI RINFORZO Ø 14 SP. 0,75	4		113	592746	COLLETTORE SEMPL. COMP. 1 1/4" x 4 M I. 60	4C		104
585015	ANIMA DI RINFORZO Ø 15 SP. 0,75	4		113	592748	COLLETTORE SEMPL. COMP. 1 1/4" x 4 F I. 60	4C		104
585016	ANIMA DI RINFORZO Ø 16 SP. 0,75	4		113	59455	RITEGNO MONTE x 574 1" - 1 1/4"	7		198
585018	ANIMA DI RINFORZO Ø 18 SP. 0,75	4		113	59456	RITEGNO VALLE x 574 1" - 1 1/4"	7		198
585110	ANIMA DI RINFORZO Ø 10 SP. 1	4		113	59457	DISPOS. DI SCARICO x 574 1" - 1 1/4"	7		198
585115	ANIMA DI RINFORZO Ø 15 SP. 1	4		113	59458	SEDE INFERIORE x 574 1" - 1 1/4"	7		198
585116	ANIMA DI RINFORZO Ø 16 SP. 1	4		113	59459	RITEGNO MONTE x 574 1 1/2" - 2"	7		198
585118	ANIMA DI RINFORZO Ø 18 SP. 1	4		113	59460	RITEGNO VALLE x 574 1 1/2" - 2"	7		198
586300	TAPPO FEMMINA 3/8"	4		113	59461	DISPOS. DI SCARICO x 574 1 1/2" - 2"	7		198
586400	TAPPO FEMMINA 1/2"	4		113	59462	SEDE INFER. x 574 - 575 1 1/2" - 2" - DN 65	7		198
586600	TAPPO FEMMINA 1"	4		113	59469	RITEGNO MONTE x 574 1/2" - 3/4"	7		198
588030	RACCORDO DIRITTO 3 PEZZI 3/8"	9		224	59470	RITEGNO VALLE x 574 1/2" - 3/4"	7		198
588031	RACCORDO DIRITTO 3 PEZZI 3/8" CR.	9		224	59471	DISPOS. DI SCARICO x 574 1/2" - 3/4"	7		198
588040	RACCORDO DIRITTO 3 PEZZI 1/2"	9		224	59472	SEDE INFERIORE x 574 1/2" - 3/4"	7		198
588041	RACCORDO DIRITTO 3 PEZZI 1/2" CR.	9		224	59625	DISPOS. DI SCARICO x 574-575 DN 65	7		198
588050	RACCORDO DIRITTO 3 PEZZI 3/4"	9		224	59627	RITEGNO A MONTE x 574-575 DN 65	7		198
588051	RACCORDO DIRITTO 3 PEZZI 3/4" CR.	9		224	59628	RITEGNO A VALLE x 574-575 DN 65	7		198
588052	RACCORDO DIRITTO 3 PEZZI 3/4" x IMP. SOL.	13A		263	59629	DISP. DI SCARICO x 574-575 DN 80-DN 100	7		198
588060	RACCORDO DIRITTO 3 PEZZI 1"	9		224	59630	SEDE INFERIORE x 574-575 DN 80-DN 100	7		198
588061	RACCORDO DIRITTO 3 PEZZI 1" CR.	9		224	59631	RITEGNO A MONTE x 574-575 DN 80-DN 100	7		198
588062	RACCORDO DIRITTO 3 PEZZI 3/4" x IMP. SOL.	13A		263	59632	RITEGNO A VALLE x 574-575 DN 80-DN 100	7		198
588070	RACCORDO DIRITTO 3 PEZZI 1 1/4"	9		224	598521	COLLETTORE SEMPL. CIECO 3/4" x 2 1/2" M	4C		105
588071	RACCORDO DIRITTO 3 PEZZI 1 1/4" CR.	9		224	598522	COLLETTORE SEMPL. CIECO 3/4" x 2 1/2" F	4C		105
588080	RACCORDO DIRITTO 3 PEZZI 1 1/2"	9		224	598531	COLLETTORE SEMPL. CIECO 3/4" x 3 1/2" M	4C		105
588081	RACCORDO DIRITTO 3 PEZZI 1 1/2" CR.	9		224	598532	COLLETTORE SEMPL. CIECO 3/4" x 3 1/2" F	4C		105
588090	RACCORDO DIRITTO 3 PEZZI 2"	9		224	598541	COLLETTORE SEMPL. CIECO 3/4" x 4 1/2" M	4C		105
588091	RACCORDO DIRITTO 3 PEZZI 2" CR.	9		224	598542	COLLETTORE SEMPL. CIECO 3/4" x 4 1/2" F	4C		105
588130	RACCORDO CURVO 3 PEZZI 3/8"	9		224	598622	COLLETTORE SEMPL. CIECO 1" x 2 1/2" F	4C		105
588131	RACCORDO CURVO 3 PEZZI 3/8" CR.	9		224	598631	COLLETTORE SEMPL. CIECO 1" x 3 1/2" M	4C		105
588140	RACCORDO CURVO 3 PEZZI 1/2"	9		224	598632	COLLETTORE SEMPL. CIECO 1" x 3 1/2" F	4C		105
588141	RACCORDO CURVO 3 PEZZI 1/2" CR.	9		224	598641	COLLETTORE SEMPL. CIECO 1" x 4 1/2" M	4C		105
588150	RACCORDO CURVO 3 PEZZI 3/4"	9		224	598642	COLLETTORE SEMPL. CIECO 1" x 4 1/2" F	4C		105
588151	RACCORDO CURVO 3 PEZZI 3/4" CR.	9		224	599153	RACCORDO DI TESTA 3/4" x 3/8"	4		112
588160	RACCORDO CURVO 3 PEZZI 1"	9		224	599154	RACCORDO DI TESTA 3/4" x 1/2"	4		112
588161	RACCORDO CURVO 3 PEZZI 1" CR.	9		224	599163	RACCORDO DI TESTA 1" x 3/8"	4		112
588170	RACCORDO CURVO 3 PEZZI 1 1/4"	9		224	599164	RACCORDO DI TESTA 1" x 1/2"	4		112
588171	RACCORDO CURVO 3 PEZZI 1 1/4" CR.	9		224	599173	RACCORDO DI TESTA 1 1/4" x 3/8"	4		112
589003	PORTELLO C/ TELAIO 370 x 275	4		83	599174	RACCORDO DI TESTA 1 1/4" x 1/2"	4		112
589005	PORTELLO C/ TELAIO 540 x 275	4		83	599350	TAPPO 3/4" x COLLETTORI SEMPLICI	4		112
589103	CASSETTA C/ TELAIO 370 x 275 x 70/90/110	4		83	599360	TAPPO 1" x COLLETTORI SEMPLICI	4		112
589105	CASSETTA C/ TELAIO 540 x 275 x 70/90/110	4		83	599370	TAPPO 1 1/4" x COLLETTORI SEMPLICI	4		112
591401	RACCORDO TUBO PLAST. 1/2" 8-13	4		116	599453	RACC. A DOPPIO ATT. 3/4" x 1/2" x 3/8"	4		112
591402	RACCORDO TUBO PLAST. 1/2" 10-12	4		116	599454	RACC. A DOPPIO ATT. 3/4" x 1/2" x 1/2"	4		112
591405	RACCORDO TUBO PLAST. 1/2" 10-15	4		116	599463	RACC. A DOPPIO ATT. 1" x 1/2" x 3/8"	4		112
591414	RACCORDO TUBO PLAST. 1/2" 11,6-16	4		116	599464	RACC. A DOPPIO ATT. 1" x 1/2" x 1/2"	4		112
591424	RACCORDO TUBO PLAST. 1/2" 12-16	4		116	599473	RACC. A DOPPIO ATT. 1 1/4" x 1/2" x 3/8"	4		112
591433	RACCORDO TUBO PLAST. 1/2" 13-16	4		116	599474	RACC. A DOPPIO ATT. 1 1/4" x 1/2" x 1/2"	4		112
591565	RACCORDO TUBO PLAST. 3/4" 16-21	4		116	599553	RACCORDO 3/4" x 3/8" C/ ATT. RADIALE	4		112
591566	RACCORDO TUBO PLAST. 3/4" 16-22	4		116	599563	RACCORDO 1" x 3/8" C/ ATT. RADIALE	4		112
592525	COLLETTORE SEMPL. COMP. 3/4" x 2 M	4C		104	599573	RACCORDO 1 1/4" x 3/8" C/ ATT. RADIALE	4		112
592527	COLLETTORE SEMPL. COMP. 3/4" x 2 F	4C		104	599662	RACCORDO DI TESTA 1" F x 662	4D		107
592535	COLLETTORE SEMPL. COMP. 3/4" x 3 M	4C		104	599674	GRUPPO MONTATO x 668...S1 C/ 5020	5		139
592537	COLLETTORE SEMPL. COMP. 3/4" x 3 F	4C		104	599675	GRUPPO MONTATO x 668...S1	5		139

CODICE	DESCRIZIONE	Cat. Sc.	Pag.	CODICE	DESCRIZIONE	Cat. Sc.	Pag.
59973	RITEGNO A MONTE x 574-575	7	198	611050	VALV. MISCEL. 4 VIE A FARFALLA DN 50	4F	96
59977	RITEGNO A MONTE x 574004	7	198	611060	VALV. MISCEL. 4 VIE A FARFALLA DN 65	4F	96
59978	DISPOSITIVO DI SCARICO x 574004	7	198	611080	VALV. MISCEL. 4 VIE A FARFALLA DN 80	4F	96
59979	RITEGNO A VALLE x 574004	7	198	611100	VALV. MISCEL. 4 VIE A FARFALLA DN 100	4F	96
				611120	VALV. MISCEL. 4 VIE A FARFALLA DN 125	4F	96
6 00001	SCHEDA OPZIONALE MODBUS-RTU	6B	165	612005	VALV. MISCEL. 3 VIE A SETTORE 3/4"	4F	96
600002	CAVO RS-485 USB E SOFTWARE CALEFFI	6B	165-168	612006	VALV. MISCEL. 3 VIE A SETTORE 1"	4F	96
600006	MISCELATORE ELETTRONICO DN 65	6B	167	612007	VALV. MISCEL. 3 VIE A SETTORE 1 1/4"	4F	96
600008	MISCELATORE ELETTRONICO DN 80	6B	167	612008	VALV. MISCEL. 3 VIE A SETTORE 1 1/2"	4F	96
600016	MISCELATORE ELETTRONICO DN 65-24 V	6B	169	612009	VALV. MISCEL. 3 VIE A SETTORE 2"	4F	96
600018	MISCELATORE ELETTRONICO DN 80-24 V	6B	169	612011	VALV. MISC. MOTOR. 3 VIE A SETTORE 2 1/2"	4F	97
600045	MISCELATORE ELETTR. IBRIDO DN 15	6B	164	612015	VALV. MISC. MOTOR. 3 VIE A SETTORE 3/4"	4F	97
600051	MISCELATORE ELETTRONICO 3/4"- 230 V	6B	166	612016	VALV. MISC. MOTOR. 3 VIE A SETTORE 1"	4F	97
600054	MISCELATORE ELETTRONICO 3/4"- 24 V	6B	168	612017	VALV. MISC. MOTOR. 3 VIE A SETTORE 1 1/4"	4F	97
600055	MISCELATORE ELETTR. IBRIDO DN 20	6B	164	612018	VALV. MISC. MOTOR. 3 VIE A SETTORE 1 1/2"	4F	97
600061	MISCELATORE ELETTRONICO 1"- 230 V	6B	166	612019	VALV. MISC. MOTOR. 3 VIE A SETTORE 2"	4F	97
600064	MISCELATORE ELETTRONICO 1"- 24 V	6B	168	612020	VALV. MISCEL. 3 VIE A SETTORE 2 1/2"	4F	96
600065	MISCELATORE ELETTR. IBRIDO DN 25	6B	164	612021	VALV. MISC. MOTOR. 3 VIE A SETTORE 2 1/2"	4F	97
600071	MISCELATORE ELETTRONICO 1 1/4"- 230 V	6B	166	612025	VALV. MISC. MOTOR. 3 VIE A SETTORE 3/4"	4F	97
600074	MISCELATORE ELETTRONICO 1 1/4"- 24 V	6B	168	612026	VALV. MISC. MOTOR. 3 VIE A SETTORE 1"	4F	97
600075	MISCELATORE ELETTR. IBRIDO DN 32	6B	164	612027	VALV. MISC. MOTOR. 3 VIE A SETTORE 1 1/4"	4F	97
600081	MISCELATORE ELETTRONICO 1 1/2"- 230 V	6B	166	612028	VALV. MISC. MOTOR. 3 VIE A SETTORE 1 1/2"	4F	97
600084	MISCELATORE ELETTRONICO 1/2"- 24 V	6B	168	612029	VALV. MISC. MOTOR. 3 VIE A SETTORE 2"	4F	97
600085	MISCELATORE ELETTR. IBRIDO DN 40	6B	164	612050	VALV. MISCEL. 3 VIE A SETTORE DN 50	4F	96
600091	MISCELATORE ELETTRONICO 2"- 230 V	6B	166	612060	VALV. MISCEL. 3 VIE A SETTORE DN 65	4F	96
600094	MISCELATORE ELETTRONICO 2"- 24 V	6B	168	612080	VALV. MISCEL. 3 VIE A SETTORE DN 80	4F	96
600095	MISCELATORE ELETTR. IBRIDO DN 50	6B	164	612100	VALV. MISCEL. 3 VIE A SETTORE DN 100	4F	96
600100	INTERFACCIA LEGIOMIX®	6B	167	612120	VALV. MISCEL. 3 VIE A SETTORE DN 125	4F	96
600140	DISPOSITIVO DI SICUREZZA TERMICA	6B	166	613030	INTERRUTTORE A GALLEGGIANTE 3 M	1	13
600200	TIMER CON CHIAVE	6B	171	613050	INTERRUTTORE A GALLEGGIANTE 5 M	1	13
600251	RICAMBIO x VALV. MISC. 600051	6B	166	615000	DECAPANTE N/IRRITANTE x SALD. RAME	11	246
600261	RICAMBIO x VALV. MISC. 600061	6B	166	615010	DECAPANTE N/IRRITANTE x SALD. RAME 1 KG	11	246
600271	RICAMBIO x VALV. MISC. 600071	6B	166	615100	DECAPANTE x SALDATURE RAME	11	246
600281	RICAMBIO x VALV. MISC. 600081	6B	166	615200	POLVERE DISSODDANTE x SALDATURA	11	246
600291	RICAMBIO x VALV. MISC. 600091	6B	166	615500	MASTICE x COIBENTAZIONE COLL. 650	4C	105
600500	GR. COMPATTO MULTIF. 3/4" C/COM.	6B	170	616030	CONTROFLANGIA PN 6 DN 32	11	246
600501	GR. COMPATTO MULTIF. 3/4" S/COM.	6B	170	616040	CONTROFLANGIA PN 6 DN 40	11	246
600502	GR. COMPATTO MULTIF. 3/4" S/KIT - C/COM.	6B	170	616050	CONTROFLANGIA PN 6 DN 50	11	246
600503	GR. COMPATTO MULTIF. 3/4" S/KIT - S/COM.	6B	170	616060	CONTROFLANGIA PN 6 DN 65	11	246
600530	GR. COMPATTO MULTIF. IN CASS. 3/4" 3 x 2	6B	170	616080	CONTROFLANGIA PN 6 DN 80	11	246
600531	GR. COMPATTO MULTIF. IN CASS. 3/4" S/COM.	6B	170	616100	CONTROFLANGIA PN 6 DN 100	11	246
600540	GR. COMPATTO MULTIF. IN CASS. 3/4" 4 x 3	6B	170	616120	CONTROFLANGIA PN 6 DN 125	11	246
600541	GR. COMPATTO MULTIF. IN CASS. 3/4" S/COM.	6B	170	617030	CONTROFLANGIA PN 16 DN 32	11	246
600550	GR. COMPATTO MULTIF. IN CASS. 3/4" 5 x 4	6B	170	617040	CONTROFLANGIA PN 16 DN 40	11	246
600551	GR. COMPATTO MULTIF. IN CASS. 3/4" S/COM.	6B	170	617050	CONTROFLANGIA PN 16 DN 50	11	246
603040	DISPOSITIVO DI SICUREZZA ANTIGELO	13A	265	617060	CONTROFLANGIA PN 16 DN 65	11	246
603450	RUBINETTO DA GIARDINO C/ SIC. ANTIGELO	6	188	617080	CONTROFLANGIA PN 16 DN 80	11	246
605031	SENSORE DI TEMPERATURA	14	300	617100	CONTROFLANGIA PN 16 DN 100	11	246
610005	VALV. MISCEL. 3 VIE A FARFALLA 3/4"	4F	96	617120	CONTROFLANGIA PN 16 DN 125	11	246
610006	VALV. MISCEL. 3 VIE A FARFALLA 1"	4F	96	617150	CONTROFLANGIA PN 16 DN 150	11	246
610007	VALV. MISCEL. 3 VIE A FARFALLA 1 1/4"	4F	96	617200	CONTROFLANGIA PN 16 DN 200	11	246
610008	VALV. MISCEL. 3 VIE A FARFALLA 1 1/2"	4F	96	618101	CRONOTERMOSTATO GIORNALIERO	11	248
610009	VALV. MISCEL. 3 VIE A FARFALLA 2"	4F	96	618107	CRONOTERMOSTATO SETTIMANALE	11	248
610020	VALV. MISCEL. 3 VIE A FARFALLA 2 1/2"	4F	96	619120	TERMOSTATO AMBIENTE x FAN-COIL	11	250
610050	VALV. MISCEL. 3 VIE A FARFALLA DN 50	4F	96	619210	TERMOSTATO AMBIENTE ELETTRONICO	11	250
610060	VALV. MISCEL. 3 VIE A FARFALLA DN 65	4F	96	620000	TERMOSTATO AMBIENTE	11	250
610080	VALV. MISCEL. 3 VIE A FARFALLA DN 80	4F	96	620100	TERMOSTATO AMBIENTE C/ SPIA	11	250
610100	VALV. MISCEL. 3 VIE A FARFALLA DN 100	4F	96	620110	TERMOSTATO AMBIENTE ON/OFF	11	250
610120	VALV. MISCEL. 3 VIE A FARFALLA DN 125	4F	96	620120	TERMOSTATO AMBIENTE C/ SPIA EST./INV.	11	250
610400	VALVOLA MISCELATRICE RP 1/2"	4F	95	620300	TERMOSTATO AMBIENTE C/DISPLAY-BATTERIA	11	250
610500	VALVOLA MISCELATRICE RP 3/4"	4F	95	620302	TERMOSTATO AMBIENTE C/DISPLAY-230 V	11	250
610600	VALVOLA MISCELATRICE RP 1"	4F	95	620542	BARRA DI COMANDO 4 CANALI	11	250
610700	VALVOLA MISCELATRICE RP 1/4"	4F	95	620582	BARRA DI COMANDO 8 CANALI	11	250
610800	VALVOLA MISCELATRICE RP 1/2"	4F	95	621000	TERMOSTATO A CONTATTO 20-90 °C	1	13
610900	VALVOLA MISCELATRICE RP 2"	4F	95	622000	TERMOSTATO AD IMMERSIONE 0-90 °C	1	13
611005	VALV. MISCEL. 4 VIE A FARFALLA 3/4"	4F	96	622001	TERMOSTATO PER IMPIANTI A PANNELLI	14	300
611006	VALV. MISCEL. 4 VIE A FARFALLA 1"	4F	96	622010	POZZETTO DI RICAMBIO 622000	1	13
611007	VALV. MISCEL. 4 VIE A FARFALLA 1 1/4"	4F	96	622401	POZZETTO DI RIC. x 622-624	1	13
611008	VALV. MISCEL. 4 VIE A FARFALLA 1 1/2"	4F	96	623000	BITERMOST. AD IMMERS. 100 °C/ REG. 0-90 °C	1	13
611009	VALV. MISCEL. 4 VIE A FARFALLA 2"	4F	96	623002	POZZETTO DI RIC. x 623	1	13
611020	VALV. MISCEL. 4 VIE A FARFALLA 2 1/2"	4F	96	623100	BITERMOST. AD IMMERS. 110 °C/ REG. 0-100 °C	1	13
				624000	TERMOST. AD IMMERS. 100 °C	1	13
				624100	TERMOST. AD IMMERS. 110 °C	1	13

CODICE	DESCRIZIONE	Cat.	Sc.	Pag.	CODICE	DESCRIZIONE	Cat.	Sc.	Pag.
625000	PRESSOSTATO DI SICUREZZA 2-4,5 BAR	1		13	637412	VALV. SFERA MOT. 2 VIE DN 100 230 V	4E		94
625005	PRESSOSTATO x AUTOCLAVI 1-5 BAR	1		13	637414	VALV. SFERA MOT. 2 VIE DN 100 24 V	4E		94
625010	PRESSOSTATO x AUTOCLAVI 3-12 BAR	1		13	638012	MOTORE RICAMBIO X VALV. SF. 638 230 V	4E		92-93
625100	PRESSOSTATO DI MINIMA 0,5-1,7 BAR	1		13	638014	MOTORE RICAMBIO X VALV. SF. 638 24 V	4E		92-93
626009	SERIE LAMELLE DI RICAMBIO x 626600	1		14	638052	VALV. SFERA MOT. 2 VIE 3/4" 230 V	4E		92
626600	FLUSSOSTATO 1"	1		14	638053	VALV. SFERA MOT. 3 VIE 3/4" 230 V - F. "L"	4E		93
628001	INTERRUTTORE ORARIO GIORNALIERO	11		250	638054	VALV. SFERA MOT. 2 VIE 3/4" 24 V	4E		92
628007	INTERRUTTORE ORARIO SETTIMANALE	11		250	638055	VALV. SFERA MOT. 3 VIE 3/4" 24 V - F. "L"	4E		93
630002	COMANDO ELETTROTERMICO 230 V	4B		87	638062	VALV. SFERA MOT. 2 VIE 1" 230 V	4E		92
630004	COMANDO ELETTROTERMICO 24 V	4B		87	638063	VALV. SFERA MOT. 3 VIE 1" 230 V - F. "L"	4E		93
630012	COMANDO ELETTR. C/ MICRO 230 V	4B		87	638064	VALV. SFERA MOT. 2 VIE 1" 24 V	4E		92
630014	COMANDO ELETTR. C/ MICRO 24 V	4B		87	638065	VALV. SFERA MOT. 3 VIE 1" 24 V - F. "L"	4E		93
630102	COMANDO ELETTR. C/ LEVA 230 V	4B		87	638072	VALV. SFERA MOT. 2 VIE 1 1/4" 230 V	4E		92
630104	COMANDO ELETTR. C/ LEVA 24 V	4B		87	638073	VALV. SFERA MOT. 3 VIE 1 1/4" 230 V - F. "L"	4E		93
630112	COMANDO ELETTR. C/ LEVA E MICRO 230 V	4B		87	638074	VALV. SFERA MOT. 2 VIE 1 1/4" 24 V	4E		92
630114	COMANDO ELETTR. C/ LEVA E MICRO 24 V	4B		87	638075	VALV. SFERA MOT. 3 VIE 1 1/4" 24 V - F. "L"	4E		93
632400	VALVOLA DI ZONA A PISTONE A 2 VIE 1/2"	4B		87	638082	VALV. SFERA MOT. 2 VIE 1 1/2" 230 V	4E		92
632500	VALVOLA DI ZONA A PISTONE A 2 VIE 3/4"	4B		87	638083	VALV. SFERA MOT. 3 VIE 1 1/2" 230 V - F. "L"	4E		93
632600	VALVOLA DI ZONA A PISTONE A 2 VIE 1"	4B		87	638084	VALV. SFERA MOT. 2 VIE 1 1/2" 24 V	4E		92
633400	VALVOLA DI ZONA A PISTONE A 3 VIE 1/2"	4B		87	638085	VALV. SFERA MOT. 3 VIE 1 1/2" 24 V - F. "L"	4E		93
633500	VALVOLA DI ZONA A PISTONE A 3 VIE 3/4"	4B		87	638092	VALV. SFERA MOT. 2 VIE 2" 230 V	4E		92
633600	VALVOLA DI ZONA A PISTONE A 3 VIE 1"	4B		87	638093	VALV. SFERA MOT. 3 VIE 2" 230 V - F. "L"	4E		93
635440	TEE DI BY-PASS 1/2" U4	4B		87	638094	VALV. SFERA MOT. 2 VIE 2" 24 V	4E		92
635460	TEE DI BY-PASS 1/2" U6	4B		87	638095	VALV. SFERA MOT. 3 VIE 2" 24 V - F. "L"	4E		93
635480	TEE DI BY-PASS 1/2" U8	4B		87	638153	VALV. SFERA MOT. 3 VIE 3/4" 230 V - F. "T"	4E		93
635540	TEE DI BY-PASS 3/4" U4	4B		87	638155	VALV. SFERA MOT. 3 VIE 3/4" 24 V - F. "T"	4E		93
635560	TEE DI BY-PASS 3/4" U6	4B		87	638163	VALV. SFERA MOT. 3 VIE 1" 230 V - F. "T"	4E		93
635580	TEE DI BY-PASS 3/4" U8	4B		87	638165	VALV. SFERA MOT. 3 VIE 1" 24 V - F. "T"	4E		93
635640	TEE DI BY-PASS 1" U4	4B		87	638173	VALV. SFERA MOT. 3 VIE 1 1/4" 230 V - F. "T"	4E		93
635660	TEE DI BY-PASS 1" U6	4B		87	638175	VALV. SFERA MOT. 3 VIE 1 1/4" 24 V - F. "T"	4E		93
635680	TEE DI BY-PASS 1" U8	4B		87	638183	VALV. SFERA MOT. 3 VIE 1 1/2" 230 V - F. "T"	4E		93
636002	SERVOMOTORE 230 V	4F		98	638185	VALV. SFERA MOT. 3 VIE 1 1/2" 24 V - F. "T"	4E		93
636004	SERVOMOTORE 24 V	4F		98	638193	VALV. SFERA MOT. 3 VIE 2" 230 V - F. "T"	4E		93
636014	SERVOMOTORE 24 V	4F		98	638195	VALV. SFERA MOT. 3 VIE 2" 24 V - F. "T"	4E		93
636024	SERVOMOTORE 24 V x DN 65-DN 80	4F		99	638412	MOTORE DI RIC. x 638 230 V	4E		93
636034	SERVOMOTORE 24 V x DN 100-DN 150	4F		99	638414	MOTORE DI RIC. x 638 24 V	4E		93
636060	VALV. DI REGOLAZIONE 636 DN 65	4F		99	639000	LEVA MANUALE X VALV. 639 DN 40-DN 100	4F		101
636080	VALV. DI REGOLAZIONE 636 DN 80	4F		99	639001	LEVA MANUALE X VALV. 639 DN 125-DN 150	4F		101
636100	VALV. DI REGOLAZIONE 636 DN 100	4F		99	639040	VALV. FARFALLA, LUG, DN 40	4F		100
636120	VALV. DI REGOLAZIONE 636 DN 125	4F		99	639041	VALV. FARFALLA, WAFER, DN 40	4F		100
636150	VALV. DI REGOLAZIONE 636 DN 150	4F		99	639050	VALV. FARFALLA, LUG, DN 50	4F		100
636400	VALV. DI REGOLAZIONE 2 VIE RP 1/2"	4F		98	639051	VALV. FARFALLA, WAFER, DN 50	4F		100
636410	VALV. DI REGOLAZIONE 3 VIE RP 1/2"	4F		98	639060	VALV. FARFALLA, LUG, DN 65	4F		100
636500	VALV. DI REGOLAZIONE 2 VIE RP 3/4"	4F		98	639061	VALV. FARFALLA, WAFER, DN 65	4F		100
636510	VALV. DI REGOLAZIONE 3 VIE RP 3/4"	4F		98	639080	VALV. FARFALLA, LUG, DN 80	4F		100
636600	VALV. DI REGOLAZIONE 2 VIE RP 1"	4F		98	639081	VALV. FARFALLA, WAFER, DN 80	4F		100
636610	VALV. DI REGOLAZIONE 3 VIE RP 1"	4F		98	639100	VALV. FARFALLA, LUG, DN 100	4F		100
636700	VALV. DI REGOLAZIONE 2 VIE RP 1/4"	4F		98	639101	VALV. FARFALLA, WAFER, DN 100	4F		100
636710	VALV. DI REGOLAZIONE 3 VIE RP 1/4"	4F		98	639120	VALV. FARFALLA, LUG, DN 125	4F		100
636800	VALV. DI REGOLAZIONE 2 VIE RP 1/2"	4F		98	639121	VALV. FARFALLA, WAFER, DN 125	4F		100
636810	VALV. DI REGOLAZIONE 3 VIE RP 1/2"	4F		98	639150	VALV. FARFALLA, WAFER, DN 150	4F		100
636900	VALV. DI REGOLAZIONE 2 VIE RP 2"	4F		98	639151	VALV. FARFALLA, WAFER, DN 150	4F		100
636910	VALV. DI REGOLAZIONE 3 VIE RP 2"	4F		98	639900	MICROINT. x SERVOM. 639 DN 40-125	4F		101
637001	MOTORE 230 V x VALV. MISCEL. MOTORIZZ.	4F		97	639902	SERV. 230 V x VALV. 639 DN 40-65	4F		100
637002	MOTORE 230 V x VALV. MISCEL. 3/4"-1 1/2"	4F		97	639904	SERV. 24 V x VALV. 639 DN 40-65	4F		100
637003	MOTORE 24 V x VALV. MISCEL. MOTORIZZ.	4F		97	639912	SERV. 230 V x VALV. 639 DN 80	4F		100
637004	MOTORE 24 V x VALV. MISCEL. 3/4"-1 1/2"	4F		97	639914	SERV. 24 V x VALV. 639 DN 80	4F		100
637012	MOTORE 230 V x VALV. MISCEL. 2"-5"	4F		97	639922	SERV. 230 V x VALV. 639 DN 100	4F		100
637014	MOTORE 24 V x VALV. MISCEL. 2"-5"	4F		97	639924	SERV. 24 V x VALV. 639 DN 100	4F		100
637022	MOTORE 230 V x 637 2 1/2"-4"	4E		94	639932	SERV. 230 V x VALV. 639 DN 125	4F		100
637024	MOTORE 24 V x 637 2 1/2"-4"	4E		94	639934	SERV. 24 V x VALV. 639 DN 125	4F		100
637042	SERVOMOTORE 230 V x 610.00	4F		95	639942	SERV. 230 V x VALV. 639 DN 150	4F		100
637044	SERVOMOTORE 24 V x 610.00	4F		95	641002	MOTORE DI RICAMBIO x 642-643 230 V	4B		89
637202	VALV. SFERA MOT. 2 VIE 2 1/2" 230 V	4E		94	642042	VALV. DI ZONA MOTOR. 1/2" 2 VIE NC	4B		89
637204	VALV. SFERA MOT. 2 VIE 2 1/2" 24 V	4E		94	642052	VALV. DI ZONA MOTOR. 3/4" 2 VIE NC	4B		89
637212	VALV. SFERA MOT. 2 VIE DN 65 230 V	4E		94	642062	VALV. DI ZONA MOTOR. 1" 2 VIE NC	4B		89
637214	VALV. SFERA MOT. 2 VIE DN 65 24 V	4E		94	643042	VALV. DI ZONA MOTOR. 1/2" 3 VIE NC	4B		89
637302	VALV. SFERA MOT. 2 VIE 3" 230 V	4E		94	643052	VALV. DI ZONA MOTOR. 3/4" 3 VIE NC	4B		89
637304	VALV. SFERA MOT. 2 VIE 3" 24 V	4E		94	643062	VALV. DI ZONA MOTOR. 1" 3 VIE NC	4B		89
637312	VALV. SFERA MOT. 2 VIE DN 80 230 V	4E		94	644002	MOT. DI RICAMBIO 230 V x 6442-6443-6444	4A		86
637314	VALV. SFERA MOT. 2 VIE DN 80 24 V	4E		94	644004	MOT. DI RICAMBIO 24 V x 6442-6443-6444	4A		86
637402	VALV. SFERA MOT. 2 VIE 4" 230 V	4E		94	644012	MOT. DI RICAMBIO 230 V x 6442-6443 10 S	4E		90-91
637404	VALV. SFERA MOT. 2 VIE 4" 24 V	4E		94	644014	MOT. DI RICAMBIO 24 V x 6442-6443 10 S	4E		90-91

CODICE	DESCRIZIONE	Cat. Sc.	Pag.	CODICE	DESCRIZIONE	Cat. Sc.	Pag.
644242	VALV. DI ZONA A SF. MOT. 2 VIE 1/2" 230 V	4A	86	648018	KIT ECCENTRICO x VALV. DI ZONA	4A	84
644244	VALV. DI ZONA A SF. MOT. 2 VIE 1/2" 24 V	4A	86	648040	VALV. DI ZONA A SFERA MOTOR. 3 VIE 1/2"	4A	84
644246	VALV. DI ZONA A SF. MOT. 2 VIE 1/2" 230 V 10 S	4E	90	648050	VALV. DI ZONA A SFERA MOTOR. 3 VIE 3/4"	4A	84
644248	VALV. DI ZONA A SF. MOT. 2 VIE 1/2" 24 V 10 S	4E	90	648060	VALV. DI ZONA A SFERA MOTOR. 3 VIE 1"	4A	84
644252	VALV. DI ZONA A SF. MOT. 2 VIE 3/4" 230 V	4A	86	648070	VALV. DI ZONA A SFERA MOTOR. 3 VIE 1 1/4"	4A	84
644254	VALV. DI ZONA A SF. MOT. 2 VIE 3/4" 24 V	4A	86	648950	VALV. DI ZONA A SF. MOT. 3 VIE 3/4"+BY-PASS	4A	84
644256	VALV. DI ZONA A SF. MOT. 2 VIE 3/4" 230 V 10 S	4E	90	649040	TEE DI BY-PASS 1/2" S/ UGELLO	4A	84
644258	VALV. DI ZONA A SF. MOT. 2 VIE 3/4" 24 V 10 S	4E	90	649044	TEE DI BY-PASS 1/2" U4	4A	84
644262	VALV. DI ZONA A SF. MOT. 2 VIE 1" 230 V	4A	86	649046	TEE DI BY-PASS 1/2" U6	4A	84
644264	VALV. DI ZONA A SF. MOT. 2 VIE 1" 24 V	4A	86	649048	TEE DI BY-PASS 1/2" U8	4A	84
644342	VALV. A SF. MOTOR. DEVIATRICE 3 VIE 1/2" 230 V	4E	91	649050	TEE DI BY-PASS 3/4" S/ UGELLO	4A	84
644342 3BY	VALV. DI ZONA A SF. MOTOR. 3 VIE 1/2" 230 V	4A	86	649054	TEE DI BY-PASS 3/4" U4	4A	84
644344	VALV. A SF. MOTOR. DEVIATRICE 3 VIE 1/2" 24 V	4E	91	649056	TEE DI BY-PASS 3/4" U6	4A	84
644344 3BY	VALV. DI ZONA A SF. MOTOR. 3 VIE 1/2" 24 V	4A	86	649058	TEE DI BY-PASS 3/4" U8	4A	84
644346	VALV. A SF. MOTOR. DEV. 3 VIE-10 S 1/2" 230 V	4E	91	649060	TEE DI BY-PASS 1" S/ UGELLO	4A	84
644348	VALV. A SF. MOTOR. DEV. 3 VIE-10 S 1/2" 24 V	4E	91	649064	TEE DI BY-PASS 1" U4	4A	84
644352	VALV. A SF. MOTOR. DEVIATRICE 3 VIE 3/4" 230 V	4E	91	649066	TEE DI BY-PASS 1" U6	4A	84
644352 3BY	VALV. DI ZONA A SF. MOTOR. 3 VIE 3/4" 230 V	4A	86	649068	TEE DI BY-PASS 1" U8	4A	84
644353	VALV. A SF. MOTOR. DEVIATRICE 3 VIE 3/4" 230 V	4E	91	649070	TEE DI BY-PASS 1 1/4" S/ UGELLO	4A	84
644354	VALV. A SF. MOTOR. DEVIATRICE 3 VIE 3/4" 24 V	4E	91	650722	COLLETT. COIBEN. 1 1/4" x 2 3/4" M I. 60	4C	105
644354 3BY	VALV. DI ZONA A SF. MOTOR. 3 VIE 3/4" 24 V	4A	86	650732	COLLETT. COIBEN. 1 1/4" x 3 3/4" M I. 60	4C	105
644355	VALV. A SF. MOTOR. DEVIATRICE 3 VIE 3/4" 24 V	4E	91	650742	COLLETT. COIBEN. 1 1/4" x 4 3/4" M I. 60	4C	105
644356	VALV. A SF. MOTOR. DEV. 3 VIE-10 S 3/4" 230 V	4E	91	656102	COMANDO ELETTROT. 230 V	4	110
644357	VALV. A SF. MOTOR. DEV. 3 VIE-10 S 3/4" 230 V	4E	91	656104	COMANDO ELETTROT. 24 V	4	110
644358	VALV. A SF. MOTOR. DEV. 3 VIE-10 S 3/4" 24 V	4E	91	656112	COMANDO ELETTROT. 230 V C/ MICRO	4	110
644359	VALV. A SF. MOTOR. DEV. 3 VIE-10 S 3/4" 24 V	4E	91	656114	COMANDO ELETTROT. 24 V C/ MICRO	4	110
644362	VALV. A SF. MOTOR. DEVIATRICE 3 VIE 1" 230 V	4E	91	656202	COMANDO ELETTROT. 230 V	4	110
644362 3BY	VALV. DI ZONA A SF. MOTOR. 3 VIE 1" 230 V	4A	86	656204	COMANDO ELETTROT. 24 V	4	110
644364	VALV. A SF. MOTOR. DEVIATRICE 3 VIE 1" 24 V	4E	91	656212	COMANDO ELETTROT. 230 V C/ MICRO	4	110
644366	VALV. A SF. MOTOR. DEV. 3 VIE-10 S 1" 230 V	4E	91	656214	COMANDO ELETTROT. 24 V C/ MICRO	4	110
644368	VALV. A SF. MOTOR. DEV. 3 VIE-10 S 1" 24 V	4E	91	656302	COMANDO ELETTROT. 230 V	4	110
644442	VALV. DI ZONA A SF. MOTOR. 3 VIE+BY-PASS 1/2" 230 V	4A	86	656304	COMANDO ELETTROT. 24 V	4	110
644444	VALV. DI ZONA A SF. MOTOR. 3 VIE+BY-PASS 1/2" 24 V	4A	86	656312	COMANDO ELETTROT. 230 V C/ MICRO	4	110
644452	VALV. DI ZONA A SF. MOTOR. 3 VIE+BY-PASS 3/4" 230 V	4A	86	656314	COMANDO ELETTROT. 24 V C/ MICRO	4	110
644454	VALV. DI ZONA A SF. MOTOR. 3 VIE+BY-PASS 3/4" 24 V	4A	86	656402	COMANDO ELETTROT. 230 V	4	110
644462	VALV. DI ZONA A SF. MOTOR. 3 VIE+BY-PASS 1" 230 V	4A	86	656404	COMANDO ELETTROT. 24 V	4	110
644464	VALV. DI ZONA A SF. MOTOR. 3 VIE+BY-PASS 1" 24 V	4A	86	656412	COMANDO ELETTROT. 230 V C/ MICRO	4	110
645002	MOT. DI RICAMBIO 230 V x 6452-6453	4A	85	656414	COMANDO ELETTROT. 24 V C/ MICRO	4	110
645004	MOT. DI RICAMBIO 24 V x 6452-6453	4A	85	656502	COMANDO ELETTROTERMICO 230 V	8218-220	
645112	SERVOCOMANDO 230 V x 600051-600091	6B	166	656504	COMANDO ELETTROTERMICO 24 V	8218-220	
645114	SERVOCOMANDO 24 V x 600054-600094	6B	168	656524	COMANDO ELETTROT. PROPORZ. 24 V	8218-220	
645242	VALV. DI ZONA A SF. MOT. 2 VIE 1/2" 230 V	4A	85	657050	RACCORDO PORTA-TERMOMETRO 3/4"	4	112
645244	VALV. DI ZONA A SF. MOT. 2 VIE 1/2" 24 V	4A	85	657400	RACCORDO C/ TERMOMETRO 0-80 °C	4	112
645252	VALV. DI ZONA A SF. MOT. 2 VIE 3/4" 230 V	4A	85	658000	COPPIA ZANCHE A MURO x 663-668...S1	4	83
645254	VALV. DI ZONA A SF. MOT. 2 VIE 3/4" 24 V	4A	85	658100	COPPIA ZANCHE A MURO x 663-668...S1	5	139
645262	VALV. DI ZONA A SF. MOT. 2 VIE 1" 230 V	4A	85	658101	COPPIA ZANCHE DI FISSAGGIO	4	83
645264	VALV. DI ZONA A SF. MOT. 2 VIE 1" 24 V	4A	85	658200	COPPIA ZANCHE A MURO x 350-592	4	83
645272	VALV. DI ZONA A SF. MOT. 2 VIE 1 1/4" 230 V	4A	85	658400	COPPIA ZANCHE IN POL. x 662 (CASS. 110-140)	4D	107
645274	VALV. DI ZONA A SF. MOT. 2 VIE 1 1/4" 24 V	4A	85	659044	CASSETTA X 668...S1 - 500x400x110-140	4	83
645312	SERVOMOTORE x VALVOLA MISCELATRICE	5	124	659045	CASSETTA X 662-671 - 500x400x80-120	4	83
645342	VALV. DI ZONA A SF. MOT. 3 VIE 1/2" 230 V	4A	85	659064	CASSETTA X 668...S1 - 500x600x110-140	4	83
645344	VALV. DI ZONA A SF. MOT. 3 VIE 1/2" 24 V	4A	85	659065	CASSETTA x 662-671 - 500x600x80-120	4	83
645352	VALV. DI ZONA A SF. MOT. 3 VIE 3/4" 230 V	4A	85	659084	CASSETTA x 668...S1 - 500x800x110-140	4	83
645354	VALV. DI ZONA A SF. MOT. 3 VIE 3/4" 24 V	4A	85	659085	CASSETTA x 662-671 - 500x800x80-120	4	83
645362	VALV. DI ZONA A SF. MOT. 3 VIE 1" 230 V	4A	85	659104	CASSETTA x 668...S1 - 500x1000x110-140	4	83
645364	VALV. DI ZONA A SF. MOT. 3 VIE 1" 24 V	4A	85	659105	CASSETTA x 662-671 - 500x1000x80-120	4	83
645372	VALV. DI ZONA A SF. MOT. 3 VIE 1 1/4" 230 V	4A	85	659124	CASSETTA x 668...S1 - 500x1200x110-140	4	83
645374	VALV. DI ZONA A SF. MOT. 3 VIE 1 1/4" 24 V	4A	85	659304	PORTELLO x CASSETTA 659044	4	83
645900	COIBENTAZIONE x 6453+6459 1" - 1 1/4"	4A	85	659306	PORTELLO x CASSETTA 659064	4	83
645901	COIBENTAZIONE x 6453+6459 1/2" - 3/4"	4A	85	659308	PORTELLO x CASSETTA 659084	4	83
645940	TEE DI BY-PASS 1/2" S/ UGELLO	4A	85	659310	PORTELLO x CASSETTA 659104	4	83
645950	TEE DI BY-PASS 3/4" S/ UGELLO	4A	85	659312	PORTELLO x CASSETTA 659124	4	83
645960	TEE DI BY-PASS 1" S/ UGELLO	4A	85	659504	PORTELLO x CASSETTA 659045	4	83
645970	TEE DI BY-PASS 1 1/4" S/ UGELLO	4A	85	659506	PORTELLO x CASSETTA 659065	4	83
646002	SERVOCOMANDO x VAL. SFERA 230 V	4A	84	659508	PORTELLO x CASSETTA 659085	4	83
646004	SERVOCOMANDO x VAL. SFERA 24 V	4A	84	659510	PORTELLO x CASSETTA 659105	4	83
647040	VALV. DI ZONA A SFERA MOTOR. 2 VIE 1/2"	4A	84	660040	KIT x CASSETTA 659044	5	146
647050	VALV. DI ZONA A SFERA MOTOR. 2 VIE 3/4"	4A	84	660060	KIT x CASSETTA 659064	5	146
647060	VALV. DI ZONA A SFERA MOTOR. 2 VIE 1"	4A	84	660080	KIT x CASSETTA 659084	5	146
647070	VALV. DI ZONA A SFERA MOTOR. 2 VIE 1 1/4"	4A	84	660100	KIT x CASSETTA 659104	5	146
648005	CODOLI ECCENTRICI 3/4"	4A	84	660120	KIT x CASSETTA 659124	5	146
648006	CODOLI ECCENTRICI 1"	4A	84	661045	CASSETTA X 668...S1 - 500x400x110-150	5	130-146
				661065	CASSETTA X 668...S1 - 500x600x110-150	5	130-146

CODICE	DESCRIZIONE	Cat.	Sc.	Pag.	CODICE	DESCRIZIONE	Cat.	Sc.	Pag.
661085	CASSETTA X 668...S1 - 500x800x110-150	5		130-146	6646B1	COLLETT. PREMONTATO 1" x 2	5		140
661105	CASSETTA X 668...S1 - 500x1000x110-150	5		130-146	6646C1	COLLETT. PREMONTATO 1" x 3	5		140
661125	CASSETTA X 668...S1 - 500x1200x110-150	5		130-146	6646D1	COLLETT. PREMONTATO 1" x 4	5		140
662000	KIT DI BY-PASS x GRUPPO COLLETTORI 662	4D		107	6646E1	COLLETT. PREMONTATO 1" x 5	5		140
662010	KIT ECCENTRICO DI BY-PASS X 664-665	5		142	6646F1	COLLETT. PREMONTATO 1" x 6	5		140
662025	COLLETT. C/ VALV. INTERC. 1" x 2	4D		107	6646G1	COLLETT. PREMONTATO 1" x 7	5		140
662035	COLLETT. C/ VALV. INTERC. 1" x 3	4D		107	6646H1	COLLETT. PREMONTATO 1" x 8	5		140
662045	COLLETT. C/ VALV. INTERC. 1" x 4	4D		107	6646I1	COLLETT. PREMONTATO 1" x 9	5		140
662055	COLLETT. C/ VALV. INTERC. 1" x 5	4D		107	6646L1	COLLETT. PREMONTATO 1" x 10	5		140
662065	COLLETT. C/ VALV. INTERC. 1" x 6	4D		107	6646M1	COLLETT. PREMONTATO 1" x 11	5		140
662125	COLLETT. C/ VALV. PREREG. 1" x 2	4D		107	6646N1	COLLETT. PREMONTATO 1" x 12	5		140
662135	COLLETT. C/ VALV. PREREG. 1" x 3	4D		107	6646O1	COLLETT. PREMONTATO 1" x 13	5		140
662145	COLLETT. C/ VALV. PREREG. 1" x 4	4D		107	6656D1	COLLETT. PREMONTATO 1" x 4	5		141
662155	COLLETT. C/ VALV. PREREG. 1" x 5	4D		107	6656E1	COLLETT. PREMONTATO 1" x 5	5		141
662165	COLLETT. C/ VALV. PREREG. 1" x 6	4D		107	6656F1	COLLETT. PREMONTATO 1" x 6	5		141
662625	COPPIA COLLETTORI 1" x 2	4D		107	6656G1	COLLETT. PREMONTATO 1" x 7	5		141
662635	COPPIA COLLETTORI 1" x 3	4D		107	6656H1	COLLETT. PREMONTATO 1" x 8	5		141
662645	COPPIA COLLETTORI 1" x 4	4D		107	6656I1	COLLETT. PREMONTATO 1" x 9	5		141
662655	COPPIA COLLETTORI 1" x 5	4D		107	6656L1	COLLETT. PREMONTATO 1" x 10	5		141
662665	COPPIA COLLETTORI 1" x 7	4D		107	6656M1	COLLETT. PREMONTATO 1" x 11	5		141
6626B5	GRUPPO COLLETTORI 1" x 2	4D		106	6656N1	COLLETT. PREMONTATO 1" x 12	5		141
6626C5	GRUPPO COLLETTORI 1" x 3	4D		106	666735S1	COLLETT. C/ VALV. INTERC. 1 1/4" x 3	5		138
6626D5	GRUPPO COLLETTORI 1" x 4	4D		106	666745S1	COLLETT. C/ VALV. INTERC. 1 1/4" x 4	5		138
6626E5	GRUPPO COLLETTORI 1" x 5	4D		106	666755S1	COLLETT. C/ VALV. INTERC. 1 1/4" x 5	5		138
6626F5	GRUPPO COLLETTORI 1" x 6	4D		106	666765S1	COLLETT. C/ VALV. INTERC. 1 1/4" x 6	5		138
6626G5	GRUPPO COLLETTORI 1" x 7	4D		106	666775S1	COLLETT. C/ VALV. INTERC. 1 1/4" x 7	5		138
6626H5	GRUPPO COLLETTORI 1" x 8	4D		106	666785S1	COLLETT. C/ VALV. INTERC. 1 1/4" x 8	5		138
6626I5	GRUPPO COLLETTORI 1" x 9	4D		106	667735S1	COLLETT. C/ VALV. PREREG. 1 1/4" x 3	5		138
6626L5	GRUPPO COLLETTORI 1" x 10	4D		106	667745S1	COLLETT. C/ VALV. PREREG. 1 1/4" x 4	5		138
6626M5	GRUPPO COLLETTORI 1" x 11	4D		106	667755S1	COLLETT. C/ VALV. PREREG. 1 1/4" x 5	5		138
6626N5	GRUPPO COLLETTORI 1" x 12	4D		106	667765S1	COLLETT. C/ VALV. PREREG. 1 1/4" x 6	5		138
6626O5	GRUPPO COLLETTORI 1" x 13	4D		106	667775S1	COLLETT. C/ VALV. PREREG. 1 1/4" x 7	5		138
663000	KIT ECCENTRICO DI BY-PASS X 663 PREM.	4D		109	667785S1	COLLETT. C/ VALV. PREREG. 1 1/4" x 8	5		138
663030	COLLETT. C/ VALV. INTERC. 1 1/4" x 3	4D		109	668000S1	KIT ECCENTRICO X 668...S1	5		138
663040	COLLETT. C/ VALV. INTERC. 1 1/4" x 4	4D		109	6686C5S1	COLLETTORE PREMONTATO 1" x 3	5		137
663050	COLLETT. C/ VALV. INTERC. 1 1/4" x 5	4D		109	6686D5S1	COLLETTORE PREMONTATO 1" x 4	5		137
663060	COLLETT. C/ VALV. INTERC. 1 1/4" x 6	4D		109	6686E5S1	COLLETTORE PREMONTATO 1" x 5	5		137
663070	COLLETT. C/ VALV. INTERC. 1 1/4" x 7	4D		109	6686F5S1	COLLETTORE PREMONTATO 1" x 6	5		137
663080	COLLETT. C/ VALV. INTERC. 1 1/4" x 8	4D		109	6686G5S1	COLLETTORE PREMONTATO 1" x 7	5		137
663130	COLLETT. C/ VALV. PREREG. 1 1/4" x 3	4D		109	6686H5S1	COLLETTORE PREMONTATO 1" x 8	5		137
663140	COLLETT. C/ VALV. PREREG. 1 1/4" x 4	4D		109	6686I5S1	COLLETTORE PREMONTATO 1" x 9	5		137
663150	COLLETT. C/ VALV. PREREG. 1 1/4" x 5	4D		109	6686L5S1	COLLETTORE PREMONTATO 1" x 10	5		137
663160	COLLETT. C/ VALV. PREREG. 1 1/4" x 6	4D		109	6686M5S1	COLLETTORE PREMONTATO 1" x 11	5		137
663170	COLLETT. C/ VALV. PREREG. 1 1/4" x 7	4D		109	6686N5S1	COLLETTORE PREMONTATO 1" x 12	5		137
663180	COLLETT. C/ VALV. PREREG. 1 1/4" x 8	4D		109	6686O5S1	COLLETTORE PREMONTATO 1" x 13	5		137
663735	COPPIA COLLETTORI 1 1/4" x 3	4D		109	6686P5S1	COLLETTORE PREMONTATO 1" x 14	5		137
663745	COPPIA COLLETTORI 1 1/4" x 4	4D		109	668735S1	COPPIA COLLETTORI 1 1/4" x 3	5		138
663755	COPPIA COLLETTORI 1 1/4" x 5	4D		109	668745S1	COPPIA COLLETTORI 1 1/4" x 4	5		138
663765	COPPIA COLLETTORI 1 1/4" x 6	4D		109	668755S1	COPPIA COLLETTORI 1 1/4" x 5	5		138
663775	COPPIA COLLETTORI 1 1/4" x 7	4D		109	668765S1	COPPIA COLLETTORI 1 1/4" x 6	5		138
663785	COPPIA COLLETTORI 1 1/4" x 8	4D		109	668775S1	COPPIA COLLETTORI 1 1/4" x 7	5		138
6637C5	COLLETT. PREMONTATO 1 1/4" x 3	4D		108	668785S1	COPPIA COLLETTORI 1 1/4" x 8	5		138
6637C5 IS	COLLETT. PREMONTATO 1 1/4" x 3 COIB.	4D		108	6687C5S1	COLLETTORE PREMONTATO 1 1/4" x 3	5		137
6637D5	COLLETT. PREMONTATO 1 1/4" x 4	4D		108	6687D5S1	COLLETTORE PREMONTATO 1 1/4" x 4	5		137
6637D5 IS	COLLETT. PREMONTATO 1 1/4" x 4 COIB.	4D		108	6687E5S1	COLLETTORE PREMONTATO 1 1/4" x 5	5		137
6637E5	COLLETT. PREMONTATO 1 1/4" x 5	4D		108	6687F5S1	COLLETTORE PREMONTATO 1 1/4" x 6	5		137
6637E5 IS	COLLETT. PREMONTATO 1 1/4" x 5 COIB.	4D		108	6687G5S1	COLLETTORE PREMONTATO 1 1/4" x 7	5		137
6637F5	COLLETT. PREMONTATO 1 1/4" x 6	4D		108	6687H5S1	COLLETTORE PREMONTATO 1 1/4" x 8	5		137
6637F5 IS	COLLETT. PREMONTATO 1 1/4" x 6 COIB.	4D		108	6687I5S1	COLLETTORE PREMONTATO 1 1/4" x 9	5		137
6637G5	COLLETT. PREMONTATO 1 1/4" x 7	4D		108	6687L5S1	COLLETTORE PREMONTATO 1 1/4" x 10	5		137
6637G5 IS	COLLETT. PREMONTATO 1 1/4" x 7 COIB.	4D		108	6687M5S1	COLLETTORE PREMONTATO 1 1/4" x 11	5		137
6637H5	COLLETT. PREMONTATO 1 1/4" x 8	4D		108	6687N5S1	COLLETTORE PREMONTATO 1 1/4" x 12	5		137
6637H5 IS	COLLETT. PREMONTATO 1 1/4" x 8 COIB.	4D		108	6687O5S1	COLLETTORE PREMONTATO 1 1/4" x 13	5		137
6637I5	COLLETT. PREMONTATO 1 1/4" x 9	4D		108	6687P5S1	COLLETTORE PREMONTATO 1 1/4" x 14	5		137
6637I5 IS	COLLETT. PREMONTATO 1 1/4" x 9 COIB.	4D		108	669050	MISURATORE DI PORTATA 3/4" M x 3/4" F	4		112
6637L5	COLLETT. PREMONTATO 1 1/4" x 10	4D		108	6706C1	COLL. DI DISTRIB. PREM. 1" x 3 IN CASSETTA	5A		134
6637L5 IS	COLLETT. PREMONTATO 1 1/4" x 10 COIB.	4D		108	6706D1	COLL. DI DISTRIB. PREM. 1" x 4 IN CASSETTA	5A		134
6637M5	COLLETT. PREMONTATO 1 1/4" x 11	4D		108	6706E1	COLL. DI DISTRIB. PREM. 1" x 5 IN CASSETTA	5A		134
6637M5 IS	COLLETT. PREMONTATO 1 1/4" x 11 COIB.	4D		108	6706F1	COLL. DI DISTRIB. PREM. 1" x 6 IN CASSETTA	5A		134
6637N5	COLLETT. PREMONTATO 1 1/4" x 12	4D		108	6706G1	COLL. DI DISTRIB. PREM. 1" x 7 IN CASSETTA	5A		134
6637N5 IS	COLLETT. PREMONTATO 1 1/4" x 12 COIB.	4D		108	6706H1	COLL. DI DISTRIB. PREM. 1" x 8 IN CASSETTA	5A		134
6637O5	COLLETT. PREMONTATO 1 1/4" x 13	4D		108	6706I1	COLL. DI DISTRIB. PREM. 1" x 9 IN CASSETTA	5A		134
6637O5 IS	COLLETT. PREMONTATO 1 1/4" x 13 COIB.	4D		108	6706L1	COLL. DI DISTRIB. PREM. 1" x 10 IN CASSETTA	5A		134

CODICE	DESCRIZIONE	Cat. Sc.	Pag.	CODICE	DESCRIZIONE	Cat. Sc.	Pag.
6706M1	COLL. DI DISTRIB. PREM. 1" x 11 IN CASSETTA	5A	134	680285	RACC. MECCANICO 3/4" F Ø 25x2,5	4	115
6706N1	COLL. DI DISTRIB. PREM. 1" x 12 IN CASSETTA	5A	134	680296	RACC. MECCANICO 3/4" F Ø 26x3	4	115
6716C1	COLL. DI DISTRIB. PREM. 1" x 3	5A	136	680500	RACC. 3/4" INT. 9-9,5 / EST. 14-16	4	115
6716D1	COLL. DI DISTRIB. PREM. 1" x 4	5A	136	680501	RACC. 3/4" INT. 9,5-10 / EST. 12-14	4	115
6716E1	COLL. DI DISTRIB. PREM. 1" x 5	5A	136	680502	RACC. 3/4" INT. 7,5-8 / EST. 12-14	4	115
6716F1	COLL. DI DISTRIB. PREM. 1" x 6	5A	136	680503	RACC. 3/4" INT. 8,5-9 / EST. 12-14	4	115
6716G1	COLL. DI DISTRIB. PREM. 1" x 7	5A	136	680505	RACC. 3/4" INT. 17 / EST. 22,5	4	115
6716H1	COLL. DI DISTRIB. PREM. 1" x 8	5A	136	680506	RACC. 3/4" INT. 9,5-10 / EST. 14-16	4	115
6716I1	COLL. DI DISTRIB. PREM. 1" x 9	5A	136	680507	RACC. 3/4" INT. 7,5-8 / EST. 10,5-12	4	115
6716L1	COLL. DI DISTRIB. PREM. 1" x 10	5A	136	680515	RACC. 3/4" INT. 10,5-11 / EST. 14-16	4	115
6716M1	COLL. DI DISTRIB. PREM. 1" x 11	5A	136	680517	RACC. 3/4" INT. 10,5-11 / EST. 16-18	4	115
6716N1	COLL. DI DISTRIB. PREM. 1" x 12	5A	136	680524	RACC. 3/4" INT. 11,5-12 / EST. 14-16	4	115
6716O1	COLL. DI DISTRIB. PREM. 1" x 13	5A	136	680526	RACC. 3/4" INT. 11,5-12 / EST. 16-18	4	115
6716P1	COLL. DI DISTRIB. PREM. 1" x 14	5A	136	680535	RACC. 3/4" INT. 12,5-13 / EST. 16-18	4	115
675002	DIMA x COLLETTORE 670	5A	135	680537	RACC. 3/4" INT. 12,5-13 / EST. 18-20	4	115
675004	COPPIA RACCORDI C/GUARN. x 182-670-671	5	131	680544	RACC. 3/4" INT. 13,5-14 / EST. 16-18	4	115
675005	COPPIA RACCORDI C/GUARN. x 182-662-664	5	131	680546	RACC. 3/4" INT. 13,5-14 / EST. 18-20	4	115
675060	CASSETTA x 671 - 550x600x80-120	5	146	680555	RACC. 3/4" INT. 14,5-15 / EST. 18-20	4	115
675080	CASSETTA x 671 - 550x800x80-120	5	146	680556	RACC. 3/4" INT. 15-15,5 / EST. 18-20	4	115
675800	GRUPPO DI TESTA x COLLETTORE 670	5A	135	680564	RACC. 3/4" INT. 15,5-16 / EST. 18-20	4	115
675850	ADATTATORE x COLLETTORE 670	5A	135	680605	RACC. 1" INT. 19,5 / EST. 25	4	115
675900	TERMOMETRO x COLLETTORE 670	5A	135	680687	RACC. 1" INT. 17,5 / EST. 25	4	115
676040	VALV. DI ZONA ELETTR. 2 VIE 1/2"	4B	88	681000	RACC. 23 P.1,5 INT. 7,5-8 / EST. 12-14	3A	78
676050	VALV. DI ZONA ELETTR. 2 VIE 3/4"	4B	88	681001	RACC. 23 P.1,5 INT. 9,5-10 / EST. 12-14	3A	78
676060	VALV. DI ZONA ELETTR. 2 VIE 1"	4B	88	681002	RACC. 23 P.1,5 INT. 9-9,5 / EST. 14-16	3A	78
677040	VALV. DI ZONA ELETTR. 3 VIE 1/2"	4B	88	681006	RACC. 23 P.1,5 INT. 9,5-10 / EST. 14-16	3A	78
677050	VALV. DI ZONA ELETTR. 3 VIE 3/4"	4B	88	681015	RACC. 23 P.1,5 INT. 10,5-11 / EST. 14-16	3A	78
677060	VALV. DI ZONA ELETTR. 3 VIE 1"	4B	88	681017	RACC. 23 P.1,5 INT. 10,5-11 / EST. 16-18	3A	78
678040	VALV. DI ZONA ELETTR. 3 VIE+TEE BY-PASS 1/2"	4B	88	681024	RACC. 23 P.1,5 INT. 11,5-12 / EST. 14-16	3A	78
678050	VALV. DI ZONA ELETTR. 3 VIE+TEE BY-PASS 3/4"	4B	88	681026	RACC. 23 P.1,5 INT. 11,5-12 / EST. 16-18	3A	78
678060	VALV. DI ZONA ELETTR. 3 VIE+TEE BY-PASS 1"	4B	88	681035	RACC. 23 P.1,5 INT. 12,5-13 / EST. 16-18	3A	78
679001	CALIBRATORE Ø 14x2	3	80	681044	RACC. 23 P.1,5 INT. 13,5-14 / EST. 16-18	3A	78
679002	CALIBRATORE Ø 16x2	3	80	681101	RACC. 23 P.1,5 INT. 9,5-10 / EST. 12-14 CR.	3	57
679003	CALIBRATORE Ø 16x2,25	3	80	681124	RACC. 23 P.1,5 INT. 11,5-12 / EST. 14-16 CR.	3	57
679004	CALIBRATORE Ø 18x2	3	80	681500	RACC. 3/4" INT. 9-9,5 / EST. 14-16 CR.	3	79
679006	CALIBRATORE Ø 20x2	3	80	681501	RACC. 3/4" INT. 9,5-10 / EST. 12-14 CR.	3	79
679007	CALIBRATORE Ø 20x2,25	3	80	681502	RACC. 3/4" INT. 7,5-8 / EST. 12-14 CR.	3	79
679008	CALIBRATORE Ø 20x2,5	3	80	681506	RACC. 3/4" INT. 9,5-10 / EST. 14-16 CR.	3	79
679009	IMPUGNATURA x CALIBRATORE BRUNITO	3	80	681515	RACC. 3/4" INT. 10,5-11 / EST. 14-16 CR.	3	79
679014	RACC. 23 P.1,5 Ø 14x2 CR.	3A	78	681517	RACC. 3/4" INT. 10,5-11 / EST. 16-18 CR.	3	79
679024	RACC. 23 P.1,5 Ø 16x2 CR.	3A	78	681524	RACC. 3/4" INT. 11,5-12 / EST. 14-16 CR.	3	79
679025	RACC. 23 P.1,5 Ø 16x2,25 CR.	3A	78	681526	RACC. 3/4" INT. 11,5-12 / EST. 16-18 CR.	3	79
679044	RACC. 23 P.1,5 Ø 18x2 CR.	3A	78	681535	RACC. 3/4" INT. 12,5-13 / EST. 16-18 CR.	3	79
679064	RACC. 23 P.1,5 Ø 20x2 CR.	3A	78	681537	RACC. 3/4" INT. 12,5-13 / EST. 18-20 CR.	3	79
679065	RACC. 23 P.1,5 Ø 20x2,25 CR.	3A	78	681546	RACC. 3/4" INT. 13,5-14 / EST. 18-20 CR.	3	79
679066	RACC. 23 P.1,5 Ø 20x2,5 CR.	3A	78	681555	RACC. 3/4" INT. 14,5-15 / EST. 18-20 CR.	3	79
679067	RACC. 23 P.1,5 Ø 20x2,9 TUBO REHAU	3A	78	681556	RACC. 3/4" INT. 15-15,5 / EST. 18-20 CR.	3	79
679114	RACC. 23 P.1,5 Ø 14x2	4	114	681564	RACC. 3/4" INT. 15,5-16 / EST. 18-20 CR.	3	79
679124	RACC. 23 P.1,5 Ø 16x2	4	114	683005	TRONCHETTO MISURATORE PORTATA 3/4"	1	15
679125	RACC. 23 P.1,5 Ø 16x2,25	4	114	683006	TRONCHETTO MISURATORE PORTATA 1"	1	15
679144	RACC. 23 P.1,5 Ø 18x2	4	114	683030	TRONCHETTO MISUR. PORTATA DN 32	1	15
679264	RACC. 3/4" Ø 20x2 CR.	3	79	683040	TRONCHETTO MISUR. PORTATA DN 40	1	15
679265	RACC. 3/4" Ø 20x2,25 CR.	3	79	683050	TRONCHETTO MISUR. PORTATA DN 50	1	15
679266	RACC. 3/4" Ø 20x2,5 CR.	3	79	683060	TRONCHETTO MISUR. PORTATA DN 65	1	15
679514	RACC. 3/4" Ø 14x2	4	115	683080	TRONCHETTO MISUR. PORTATA DN 80	1	15
679524	RACC. 3/4" Ø 16x2	4	115	683100	TRONCHETTO MISUR. PORTATA DN 100	1	15
679525	RACC. 3/4" Ø 16x2,25	4	115	683120	TRONCHETTO MISUR. PORTATA DN 125	1	15
679544	RACC. 3/4" Ø 18x2	4	115	683150	TRONCHETTO MISUR. PORTATA DN 150	1	15
679564	RACC. 3/4" Ø 20x2	4	115	683170	TRONCHETTO MISUR. PORTATA DN 175	1	15
679565	RACC. 3/4" Ø 20x2,25	4	115	683200	TRONCHETTO MISUR. PORTATA DN 200	1	15
679566	RACC. 3/4" Ø 20x2,5	4	115	687000	TERMOMETRO Ø 80 -30-50 °C POST. 45 MM	1	16
680000	RACC. 23 P.1,5 INT. 7,5-8 / EST. 12-14	4	114	687010	TERMOMETRO Ø 80 -30-50 °C POST. 100 MM	1	16
680001	RACC. 23 P.1,5 INT. 9,5-10 / EST. 12-14	4	114	687110	TERMOMETRO Ø 80 -30-50 °C RADIALE 45 MM	1	16
680002	RACC. 23 P.1,5 INT. 9-9,5 / EST. 14-16	4	114	688000	TERMOMETRO Ø 80 0-120 °C POST. 45 MM	1	16
680006	RACC. 23 P.1,5 INT. 9,5-10 / EST. 14-16	4	114	688002	TERMOMETRO C/ POZZ. 0-80 °C Ø 40	4	112
680015	RACC. 23 P.1,5 INT. 10,5-11 / EST. 14-16	4	114	688010	TERMOMETRO Ø 80 0-120 °C POST. 100 MM	1	16
680017	RACC. 23 P.1,5 INT. 10,5-11 / EST. 16-18	4	114	688100	TERMOMETRO Ø 80 0-120 °C RADIALE 45 MM	1	16
680024	RACC. 23 P.1,5 INT. 11,5-12 / EST. 14-16	4	114	689010	IDROMETRO Ø 80 0-10 RADIALE	1	16
680026	RACC. 23 P.1,5 INT. 11,5-12 / EST. 16-18	4	114	689016	IDROMETRO Ø 80 0-16 RADIALE	1	16
680035	RACC. 23 P.1,5 INT. 12,5-13 / EST. 16-18	4	114	689025	IDROMETRO Ø 80 0-25 RADIALE	1	16
680044	RACC. 23 P.1,5 INT. 13,5v14 / EST. 16-18	4	114	690200	RUBINETTO INAIL 3 VIE 1/4"	1	15
680055	RACC. 23 P.1,5 INT. 14,5-15 / EST. 18-20	4	114	690300	RUBINETTO INAIL 3 VIE 3/8"	1	15
680064	RACC. 23 P.1,5 INT. 15,5-16 / EST. 18-20	4	114	690400	RUBINETTO INAIL 3 VIE 1/2"	1	15

CODICE	DESCRIZIONE	Cat. Sc.	Pag.
691200	RICCIO AMMORTIZZATORE 1/4"	1	15
691300	RICCIO AMMORTIZZATORE 3/8"	1	15
691400	RICCIO AMMORTIZZATORE 1/2"	1	15
692000	TERMOMETRO C/ CUSTODIA 1/2"	1	15
693000	TERMOMETRO A BULBO 0-120 °C	1	15
694045	POZZETTO CONTROLLO INAIL 45 MM	1	15
694100	POZZETTO CONTROLLO INAIL 100 MM	1	15

7	DESCRIZIONE	Cat. Sc.	Pag.
38217	CRONOTERMOSTATO AMBIENTE C/ GSM	11	248
738307	CRONOTERMOSTATO AMBIENTE A BATTERIA	11	248
738407	CRONOTERM. AMB. DIGITALE A BATTERIA	11	248
738427	CRONOTERMOSTATO AMBIENTE DIGITALE	11	248
738500	STARTER KIT	11	249
738507	CRONOTERMOSTATO WIRELESS ADDIZION.	11	249
738510	SMARTBOX	11	249
738511	MISURATORE DI ENERGIA ELETTRICA	11	249
739107	CRONOTERMOSTATO SETTIMANALE	11	248
740000	CRONOTERMOSTATO ONDE RADIO	11	251
740100	RICEVITORE A PARETE - 1 CANALE	11	251
740104	RICEVITORE A PARETE - 2 CANALI	11	251
740108	SUPPORTO X CODICE 740000	11	251
740201	TERMOSTATO ELETTRONICO	11	251
740202	RICEVITORE A PARETE - 8 CANALI	11	251
740204	BARRA DI COMANDO - 4 CANALI	11	251
740208	BARRA DI COMANDO - 8 CANALI	11	251
741000	COMANDO ELETTRONICO	11	251
741008	SET ETICHETTE SIGILLO ANTIEFFRAZIONE	11	251
741019	KIT DI PROTEZIONE ANTIMANOMISSIONE	11	251
755846	MODULO DIGITALE GSM	14	301

8	DESCRIZIONE	Cat. Sc.	Pag.
37005	ELETTROV. GAS NC 3/4" RM 230 V	10	239
837006	ELETTROV. GAS NC 1" RM 230 V	10	239
837007	ELETTROV. GAS NC 1 1/4" RM 230 V	10	239
837008	ELETTROV. GAS NC 1 1/2" RM 230 V	10	239
837009	ELETTROV. GAS NC 2" RM 230 V	10	239
837060	ELETTROV. GAS NC DN 65 RM 230 V	10	239
837080	ELETTROV. GAS NC DN 80 RM 230 V	10	239
837100	ELETTROV. GAS NC DN 100 RM 230 V	10	239
837105	ELETTROV. GAS NC 3/4" RM 24 V	10	239
837106	ELETTROV. GAS NC 1" RM 24 V	10	239
837107	ELETTROV. GAS NC 1 1/4" RM 24 V	10	239
837108	ELETTROV. GAS NC 1 1/2" RM 24 V	10	239
837109	ELETTROV. GAS NC 2" RM 24 V	10	239
837120	ELETTROV. GAS NC DN 125 RM 230 V	10	239
837150	ELETTROV. GAS NC DN 150 RM 230 V	10	239
837160	ELETTROV. GAS NC DN 65 RM 24 V	10	239
837180	ELETTROV. GAS NC DN 80 RM 24 V	10	239
837190	ELETTROV. GAS NC DN 100 RM 24 V	10	239
837205	ELETTROV. GAS NC 3/4" RM 12 V	10	239
837206	ELETTROV. GAS NC 1" RM 12 V	10	239
837207	ELETTROV. GAS NC 1 1/4" RM 12 V	10	239
837208	ELETTROV. GAS NC 1 1/2" RM 12 V	10	239
837209	ELETTROV. GAS NC 2" RM 12 V	10	239
837220	ELETTROV. GAS NC DN 125 RM 24 V	10	239
837250	ELETTROV. GAS NC DN 150 RM 24 V	10	239
837A05	BOBINA RIC. 230 V x ELETTR. 3/4"-2"	10	239
837A60	BOBINA RIC. 230 V x ELETTR. DN 65-DN 150	10	239
837B05	BOBINA RIC. 24 V x ELETTR. 3/4"-2"	10	239
837B60	BOBINA RIC. 24 V x ELETTR. DN 65-DN 100	10	239
837C05	BOBINA RIC 12 V x ELETTR. 3/4"-2"	10	239
838004	ELETTROV. GAS NC 1/2" 230 V	10	240
838005	ELETTROV. GAS NC 3/4" 230 V	10	240
838006	ELETTROV. GAS NC 1" 230 V	10	240
838007	ELETTROV. GAS NC 1 1/4" 230 V	10	240
838008	ELETTROV. GAS NC 1 1/2" 230 V	10	240
838009	ELETTROV. GAS NC 2" 230 V	10	240
838060	ELETTROV. GAS NC DN 65 230 V	10	240
838080	ELETTROV. GAS NC DN 80 230 V	10	240
838100	ELETTROV. GAS NC DN 100 230 V	10	240
838104	ELETTROV. GAS NC 1/2" 24 V	10	240
838105	ELETTROV. GAS NC 3/4" 24 V	10	240

CODICE	DESCRIZIONE	Cat. Sc.	Pag.
838106	ELETTROV. GAS NC 1" 24 V	10	240
838107	ELETTROV. GAS NC 1 1/4" 24 V	10	240
838108	ELETTROV. GAS NC 1 1/2" 24 V	10	240
838109	ELETTROV. GAS NC 2" 24 V	10	240
838120	ELETTROV. GAS NC DN 125 RM 230 V	10	240
838150	ELETTROV. GAS NC DN 150 RM 230 V	10	240
838160	ELETTROV. GAS NC DN 65 RM 24 V	10	240
838180	ELETTROV. GAS NC DN 80 RM 24 V	10	240
838190	ELETTROV. GAS NC DN 100 RM 24 V	10	240
838220	ELETTROV. GAS NC DN 125 RM 24 V	10	240
838250	ELETTROV. GAS NC DN 150 RM 24 V	10	240
838A00	BOBINA 230 V x ELETTROV. DN 100	10	240
838A04	BOBINA 230 V x ELETTROV. 1/2"-3/4"	10	240
838A06	BOBINA 230 V x ELETTROV. 1"	10	240
838A07	BOBINA 230 V x ELETTROV. 1 1/4"-2"	10	240
838A17	BOBINA 230 V x ELETTROV. 1 1/4"-2"	10	240
838A20	BOBINA 230 V x ELETTROV. DN 125-DN 150	10	240
838A60	BOBINA 230 V x ELETTROV. DN 65-DN 80	10	240
838B00	BOBINA 24 V x ELETTROV. DN 100	10	240
838B04	BOBINA 24 V x ELETTROV. 1/2"-3/4"	10	240
838B06	BOBINA 24 V x ELETTROV. 1"	10	240
838B07	BOBINA 24 V x ELETTROV. 1 1/4"-2"	10	240
838B17	BOBINA 24 V x ELETTROV. 1 1/4"-2"	10	240
838B20	BOBINA 24 V x ELETTROV. DN 125-DN 150	10	240
838B60	BOBINA 24 V x ELETTROV. DN 65-DN 80	10	240
839005	ELETTROV. GAS NA 3/4" RM 230 V	10	238
839006	ELETTROV. GAS NA 1" RM 230 V	10	238
839007	ELETTROV. GAS NA 1 1/4" RM 230 V	10	238
839008	ELETTROV. GAS NA 1 1/2" RM 230 V	10	238
839009	ELETTROV. GAS NA 2" RM 230 V	10	238
839060	ELETTROV. GAS NA DN 65 RM 230 V	10	238
839080	ELETTROV. GAS NA DN 80 RM 230 V	10	238
839100	ELETTROV. GAS NA DN 100 RM 230 V	10	238
839105	ELETTROV. GAS NA 3/4" RM 24 V	10	238
839106	ELETTROV. GAS NA 1" RM 24 V	10	238
839107	ELETTROV. GAS NA 1 1/4" RM 24 V	10	238
839108	ELETTROV. GAS NA 1 1/2" RM 24 V	10	238
839109	ELETTROV. GAS NA 2" RM 24 V	10	238
839120	ELETTROV. GAS NA DN 125 RM 230 V	10	238
839150	ELETTROV. GAS NA DN 150 RM 230 V	10	238
839160	ELETTROV. GAS NA DN 65 RM 24 V	10	238
839180	ELETTROV. GAS NA DN 80 RM 24 V	10	238
839190	ELETTROV. GAS NA DN 100 RM 24 V	10	238
839205	ELETTROV. GAS NA 3/4" RM 12 V	10	238
839206	ELETTROV. GAS NA 1" RM 12 V	10	238
839207	ELETTROV. GAS NA 1 1/4" RM 12 V	10	238
839208	ELETTROV. GAS NA 1 1/2" RM 12 V	10	238
839209	ELETTROV. GAS NA 2" RM 12 V	10	238
839220	ELETTROV. GAS NA DN 125 RM 24 V	10	238
839250	ELETTROV. GAS NA DN 150 RM 24 V	10	238
839A05	BOBINA RIC. 230 V x ELETTROV. 3/4"-DN 150	10	238
839B05	BOBINA RIC. 24 V x ELETTROV. 3/4"-DN 150	10	238
839C05	BOBINA RIC 12 V x ELETTROV. 3/4"-DN 150	10	238
841414	GIUNTO ESTENSIBILE 1/2" 90/130	10	237
841420	GIUNTO ESTENSIBILE 1/2" 120/210	10	237
841440	GIUNTO ESTENSIBILE 1/2" 240/410	10	237
841514	GIUNTO ESTENSIBILE 3/4" 90/130	10	237
841520	GIUNTO ESTENSIBILE 3/4" 120/210	10	237
841540	GIUNTO ESTENSIBILE 3/4" 240/410	10	237
841614	GIUNTO ESTENSIBILE 1" 90/130	10	237
841620	GIUNTO ESTENSIBILE 1" 120/210	10	237
841640	GIUNTO ESTENSIBILE 1" 240/410	10	237
842004	GIUNTO ANTIVIBRANTE x GAS 1/2"	10	237
842005	GIUNTO ANTIVIBRANTE x GAS 3/4"	10	237
842006	GIUNTO ANTIVIBRANTE x GAS 1"	10	237
842007	GIUNTO ANTIVIBRANTE x GAS 1 1/4"	10	237
842008	GIUNTO ANTIVIBRANTE x GAS 1 1/2"	10	237
842009	GIUNTO ANTIVIBRANTE x GAS 2"	10	237
842060	GIUNTO ANTIVIBRANTE x GAS DN 65	10	237
842080	GIUNTO ANTIVIBRANTE x GAS DN 80	10	237
842100	GIUNTO ANTIVIBRANTE x GAS DN 100	10	237
846002	RUBINETTO PORTAMANOM. GAS 1/4"	10	237
846003	RUBINETTO PORTAMANOM. GAS 3/8"	10	237

CODICE	DESCRIZIONE	Cat. Sc.	Pag.	CODICE	DESCRIZIONE	Cat. Sc.	Pag.
846101	MANOMETRO GAS 1/4" RAD. 0-60 Ø 60	10	237	860740	RACCORDO FEMMINA 1 1/4" Ø 40	9B	229
846102	MANOMETRO GAS 1/4" RAD. 0-100 Ø 60	10	237	860850	RACCORDO FEMMINA 1 1/2" Ø 50	9B	229
846103	MANOMETRO GAS 3/8" RAD. 0-60 Ø 80	10	237	860963	RACCORDO FEMMINA 2" Ø 63	9B	229
846104	MANOMETRO GAS 3/8" RAD. 0-100 Ø 80	10	237	861075	RACCORDO MASCHIO 2 1/2" Ø 75-GHISA	9B	229
847004	FILTRO COMPACT x GAS 1/2"	10	236	861090	RACCORDO MASCHIO 3" Ø 90-GHISA	9B	229
847005	FILTRO COMPACT x GAS 3/4"	10	236	861110	RACCORDO MASCHIO 4" Ø 110-GHISA	9B	229
848004	FILTRO x GAS 1/2"	10	236	861420	RACCORDO MASCHIO 1/2" Ø 20	9B	229
848005	FILTRO x GAS 3/4"	10	236	861421	RACCORDO MASCHIO 1/2" Ø 21	9B	229
848006	FILTRO x GAS 1"	10	236	861525	RACCORDO MASCHIO 3/4" Ø 25	9B	229
848007	FILTRO x GAS 1 1/4"	10	236	861527	RACCORDO MASCHIO 3/4" Ø 27	9B	229
848008	FILTRO x GAS 1 1/2"	10	236	861625	RACCORDO MASCHIO 1" Ø 25	9B	229
848009	FILTRO x GAS 2"	10	236	861632	RACCORDO MASCHIO 1" Ø 32	9B	229
848060	FILTRO x GAS DN 65	10	236	861634	RACCORDO MASCHIO 1" Ø 34	9B	229
848080	FILTRO x GAS DN 80	10	236	861740	RACCORDO MASCHIO 1 1/4" Ø 40	9B	229
848100	FILTRO x GAS DN 100	10	236	861850	RACCORDO MASCHIO 1 1/2" Ø 50	9B	229
850004	FILTRO REG. GAS A CHIUSURA 1/2"	10	236	861963	RACCORDO MASCHIO 2" Ø 63	9B	229
850005	FILTRO REG. GAS A CHIUSURA 3/4"	10	236	862320	RACC. MASCHIO RIDOTTO 3/8" Ø 20	9B	230
850006	FILTRO REG. GAS A CHIUSURA 1"	10	236	862425	RACC. MASCHIO RIDOTTO 1/2" Ø 25	9B	230
850007	FILTRO REG. GAS A CHIUSURA 1 1/4"	10	236	862532	RACC. MASCHIO RIDOTTO 3/4" Ø 32	9B	230
850008	FILTRO REG. GAS A CHIUSURA 1 1/2"	10	236	862640	RACC. MASCHIO RIDOTTO 1" Ø 40	9B	230
850009	FILTRO REG. GAS A CHIUSURA 2"	10	236	862750	RACC. MASCHIO RIDOTTO 1 1/4" Ø 50	9B	230
850060	FILTRO REG. GAS A CHIUSURA DN 65	10	236	862863	RACC. MASCHIO RIDOTTO 1 1/2" Ø 63	9B	230
850080	FILTRO REG. GAS A CHIUSURA DN 80	10	236	863020	RACCORDO A MANICOTTO Ø 20	9B	230
850100	FILTRO REG. GAS A CHIUSURA DN 100	10	236	863021	RACCORDO A MANICOTTO Ø 21	9B	230
852004	REGOLATORE GAS A CHIUSURA 1/2"	10	237	863025	RACCORDO A MANICOTTO Ø 25	9B	230
852005	REGOLATORE GAS A CHIUSURA 3/4"	10	237	863027	RACCORDO A MANICOTTO Ø 27	9B	230
852006	REGOLATORE GAS A CHIUSURA 1"	10	237	863032	RACCORDO A MANICOTTO Ø 32	9B	230
852007	REGOLATORE GAS A CHIUSURA 1 1/4"	10	237	863034	RACCORDO A MANICOTTO Ø 34	9B	230
852008	REGOLATORE GAS A CHIUSURA 1 1/2"	10	237	863040	RACCORDO A MANICOTTO Ø 40	9B	230
852009	REGOLATORE A GAS A CHIUSURA 2"	10	237	863050	RACCORDO A MANICOTTO Ø 50	9B	230
852060	REGOLATORE GAS A CHIUSURA DN 65	10	237	863063	RACCORDO A MANICOTTO Ø 63	9B	230
852080	REGOLATORE GAS A CHIUSURA DN 80	10	237	863075	RACCORDO A MANICOTTO Ø 75-GHISA	9B	230
852100	REGOLATORE GAS A CHIUSURA DN 100	10	237	863090	RACCORDO A MANICOTTO Ø 90-GHISA	9B	230
854002	BOBINA 230 V x 8540 1"	10	238	863110	RACCORDO A MANICOTTO Ø 110-GHISA	9B	230
854004	BOBINA 24 V x 8540 1"	10	238	863125	RACCORDO A MANICOTTO Ø 125-GHISA	9B	230
854012	BOBINA 230 V x 8540 1/2"-3/4"	10	238	864020	RACCORDO A TEE Ø 20	9B	230
854014	BOBINA 24 V x 8540 1/2"-3/4"	10	238	864021	RACCORDO A TEE Ø 21	9B	230
854024	ELETTROVALV. GAS NA RM 1/2" 230 V	10	238	864025	RACCORDO A TEE Ø 25	9B	230
854025	ELETTROVALV. GAS NA RM 3/4" 230 V	10	238	864027	RACCORDO A TEE Ø 27	9B	230
854026	ELETTROVALV. GAS NA RM 1" 230 V	10	238	864032	RACCORDO A TEE Ø 32	9B	230
854044	ELETTROVALV. GAS NA RM 1/2" 24 V	10	238	864034	RACCORDO A TEE Ø 34	9B	230
854045	ELETTROVALV. GAS NA RM 3/4" 24 V	10	238	864040	RACCORDO A TEE Ø 40	9B	230
854046	ELETTROVALV. GAS NA RM 1" 24 V	10	238	864050	RACCORDO A TEE Ø 50	9B	230
854102	BOBINA 230 V x 8541	10	239	864063	RACCORDO A TEE Ø 63	9B	230
854104	BOBINA 24 V x 8541	10	239	865420	RACC. A TEE RIDOTTO MF Ø 20	9B	230
854124	ELETTROVALV. GAS NC RM 1/2" 230 V	10	239	865525	RACC. A TEE RIDOTTO MF Ø 25	9B	230
854125	ELETTROVALV. GAS NC RM 3/4" 230 V	10	239	865632	RACC. A TEE RIDOTTO MF Ø 32	9B	230
854126	ELETTROVALV. GAS NC RM 1" 230 V	10	239	865740	RACC. A TEE RIDOTTO MF Ø 40	9B	230
854144	ELETTROVALV. GAS NC RM 1/2" 24 V	10	239	865850	RACC. A TEE RIDOTTO MF Ø 50	9B	230
854145	ELETTROVALV. GAS NC RM 3/4" 24 V	10	239	865963	RACC. A TEE RIDOTTO MF Ø 63	9B	230
854146	ELETTROVALV. GAS NC RM 1" 24 V	10	239	866020	RACCORDO CURVO Ø 20	9B	231
855400	RILEVAT. FUGHE GAS METANO + ELETTR. 1/2"	10	241	866025	RACCORDO CURVO Ø 25	9B	231
855410	RILEVAT. FUGHE GPL + ELETTR. 1/2"	10	241	866032	RACCORDO CURVO Ø 32	9B	231
855500	RILEVAT. FUGHE GAS METANO + ELETTR. 3/4"	10	241	866040	RACCORDO CURVO Ø 40	9B	231
855510	RILEVAT. FUGHE GPL + ELETTR. 1/2"	10	241	866050	RACCORDO CURVO Ø 50	9B	231
856102	SIRENA ROTANTE 230 V	10	240	866063	RACCORDO CURVO Ø 63	9B	231
856202	LAMPEGGIATORE AD INTERMITTENZA	10	240	867420	CURVA MASCHIO 1/2" Ø 20	9B	231
856300	RILEVATORE FUGHE GAS METANO	10	241	867525	CURVA MASCHIO 3/4" Ø 25	9B	231
856302	RILEVATORE FUGHE GPL	10	241	867632	CURVA MASCHIO 1" Ø 32	9B	231
856310	SENSORE GAS METANO	10	241	867740	CURVA MASCHIO 1 1/4" Ø 40	9B	231
856312	SENSORE GPL	10	241	867850	CURVA MASCHIO 1 1/2" Ø 50	9B	231
856500	RILEVATORE FUGHE GAS METANO	10	241	867963	CURVA MASCHIO 2" Ø 63	9B	231
856502	RILEVATORE FUGHE GPL	10	241	868420	CURVA FEMMINA 1/2" Ø 20	9B	231
860075	RACCORDO FEMMINA 2 1/2" Ø 75-GHISA	9B	229	868525	CURVA FEMMINA 3/4" Ø 25	9B	231
860090	RACCORDO FEMMINA 3" Ø 90-GHISA	9B	229	868632	CURVA FEMMINA 1" Ø 32	9B	231
860110	RACCORDO FEMMINA 4" Ø 110-GHISA	9B	229	868740	CURVA FEMMINA 1 1/4" Ø 40	9B	231
860420	RACCORDO FEMMINA 1/2" Ø 20	9B	229	868850	CURVA FEMMINA 1 1/2" Ø 50	9B	231
860421	RACCORDO FEMMINA 1/2" Ø 21	9B	229	868963	CURVA FEMMINA 2" Ø 63	9B	231
860525	RACCORDO FEMMINA 3/4" Ø 25	9B	229	869420	RACCORDO C/ ATT. A MURO 1/2" Ø 20	9B	231
860527	RACCORDO FEMMINA 3/4" Ø 27	9B	229	869425	RACCORDO C/ ATT. A MURO 1/2" Ø 25	9B	231
860625	RACCORDO FEMMINA 1" Ø 25	9B	229	869525	RACCORDO C/ ATT. A MURO 3/4" Ø 25	9B	231
860632	RACCORDO FEMMINA 1" Ø 32	9B	229	870025	RACCORDO A MANICOTTO LUNGO Ø 25	9B	231
860634	RACCORDO FEMMINA 1" Ø 34	9B	229	870032	RACCORDO A MANICOTTO LUNGO Ø 32	9B	231

CODICE	DESCRIZIONE	Cat.	Sc.	Pag.	CODICE	DESCRIZIONE	Cat.	Sc.	Pag.
870040	RACCORDO A MANICOTTO LUNGO Ø 40	9B		231	893021	RACCORDO A MANICOTTO Ø 21 x FERRO	9B		233
870050	RACCORDO A MANICOTTO LUNGO Ø 50	9B		231	893027	RACCORDO A MANICOTTO Ø 27 x FERRO	9B		233
871025	VALV. A SFERA 42 P. 2,5 TR x Ø 25	13B		278	893034	RACCORDO A MANICOTTO Ø 34 x FERRO	9B		233
871032	VALV. A SFERA 42 P. 2,5 TR x Ø 32	13B		278	894021	RACCORDO A TEE Ø 21 x FERRO	9B		233
871040	VALV. A SFERA 42 P. 2,5 TR x Ø 40	13B		278	894027	RACCORDO A TEE Ø 27 x FERRO	9B		233
871425	RACCORDO C/ VALV. A SFERA Ø 25 x 1/2" F	9B		231	894034	RACCORDO A TEE Ø 34 x FERRO	9B		233
871525	RACCORDO C/ VALV. A SFERA Ø 25 x 3/4" F	9B		231					
871532	RACCORDO C/ VALV. A SFERA Ø 32 x 3/4" F	9B		231					
875425	RACCOR. FEMMINA RIDOTTO Ø 25 x 1/2" F	9B		229	9 90308	RACC. C/ O-RING 3/8" F x Ø 8	9A		226
875532	RACCOR. FEMMINA RIDOTTO Ø 32 x 3/4" F	9B		229	900310	RACC. C/ O-RING 3/8" F x Ø 10	9A		226
875640	RACCOR. FEMMINA RIDOTTO Ø 40 x 1" F	9B		229	900312	RACC. C/ O-RING 3/8" F x Ø 12	9A		226
876520	RACC. FEMM. C/ BOCCH. Ø 20 x 3/4"	9B		229	900314	RACC. C/ O-RING 3/8" F x Ø 14	9A		226
876525	RACC. FEMM. C/ BOCCH. Ø 25 x 3/4"	9B		229	900410	RACC. C/ O-RING 1/2" F x Ø 10	9A		226
876625	RACC. FEMM. C/ BOCCH. Ø 25 x 1"	9B		229	900412	RACC. C/ O-RING 1/2" F x Ø 12	9A		226
876632	RACC. FEMM. C/ BOCCH. Ø 32 x 1"	9B		229	900414	RACC. C/ O-RING 1/2" F x Ø 14	9A		226
877020	ANELLO STRINGITUBO Ø 20	9B		232	900415	RACC. C/ O-RING 1/2" F x Ø 15	9A		226
877021	ANELLO STRINGITUBO Ø 21	9B		232	900416	RACC. C/ O-RING 1/2" F x Ø 16	9A		226
877025	ANELLO STRINGITUBO Ø 25	9B		232	900418	RACC. C/ O-RING 1/2" F x Ø 18	9A		226
877027	ANELLO STRINGITUBO Ø 27	9B		232	900516	RACC. C/ O-RING 3/4" F x Ø 16	9A		226
877032	ANELLO STRINGITUBO Ø 32	9B		232	900518	RACC. C/ O-RING 3/4" F x Ø 18	9A		226
877034	ANELLO STRINGITUBO Ø 34	9B		232	900522	RACC. C/ O-RING 3/4" F x Ø 22	9A		226
877040	ANELLO STRINGITUBO Ø 40	9B		232	900622	RACC. C/ O-RING 1" F x Ø 22	9A		226
877050	ANELLO STRINGITUBO Ø 50	9B		232	900628	RACC. C/ O-RING 1" F x Ø 28	9A		226
877063	ANELLO STRINGITUBO Ø 63	9B		232	903008	RACC. A MANICOTTO C/ O-RING Ø 8	9A		226
877121	ANELLO STRINGITUBO Ø 21 ACC. INOX	9B		232	903010	RACC. A MANICOTTO C/ O-RING Ø 10	9A		226
877127	ANELLO STRINGITUBO Ø 27 ACC. INOX	9B		232	903012	RACC. A MANICOTTO C/ O-RING Ø 12	9A		226
877134	ANELLO STRINGITUBO Ø 34 ACC. INOX	9B		232	903014	RACC. A MANICOTTO C/ O-RING Ø 14	9A		226
878020	RONDELLA IN OTTONE Ø 20	9B		232	903015	RACC. A MANICOTTO C/ O-RING Ø 15	9A		226
878021	RONDELLA IN OTTONE Ø 21	9B		232	903016	RACC. A MANICOTTO C/ O-RING Ø 16	9A		226
878025	RONDELLA IN OTTONE Ø 25	9B		232	903018	RACC. A MANICOTTO C/ O-RING Ø 18	9A		226
878027	RONDELLA IN OTTONE Ø 27	9B		232	903022	RACC. A MANICOTTO C/ O-RING Ø 22	9A		226
878032	RONDELLA IN OTTONE Ø 32	9B		232	904308	RACC. C/ O-RING 3/8" M x Ø 8	9A		226
878034	RONDELLA IN OTTONE Ø 34	9B		232	904310	RACC. C/ O-RING 3/8" M x Ø 10	9A		226
878040	RONDELLA IN OTTONE Ø 40	9B		232	904312	RACC. C/ O-RING 3/8" M x Ø 12	9A		226
878050	RONDELLA IN OTTONE Ø 50	9B		232	904314	RACC. C/ O-RING 3/8" M x Ø 14	9A		226
878063	RONDELLA IN OTTONE Ø 63	9B		232	904410	RACC. C/ O-RING 1/2" M x Ø 10	9A		226
879020	ANELLO O-RING Ø 20	9B		232	904412	RACC. C/ O-RING 1/2" M x Ø 12	9A		226
879021	ANELLO O-RING Ø 21	9B		232	904414	RACC. C/ O-RING 1/2" M x Ø 14	9A		226
879025	ANELLO O-RING Ø 25	9B		232	904415	RACC. C/ O-RING 1/2" M x Ø 15	9A		226
879027	ANELLO O-RING Ø 27	9B		232	904416	RACC. C/ O-RING 1/2" M x Ø 16	9A		226
879032	ANELLO O-RING Ø 32	9B		232	904418	RACC. C/ O-RING 1/2" M x Ø 18	9A		226
879034	ANELLO O-RING Ø 34	9B		232	904514	RACC. C/ O-RING 3/4" M x Ø 14	9A		226
879040	ANELLO O-RING Ø 40	9B		232	904516	RACC. C/ O-RING 3/4" M x Ø 16	9A		226
879050	ANELLO O-RING Ø 50	9B		232	904518	RACC. C/ O-RING 3/4" M x Ø 18	9A		226
879063	ANELLO O-RING Ø 63	9B		232	904522	RACC. C/ O-RING 3/4" M x Ø 22	9A		226
886022	RIDUZIONE DA Ø 25 A Ø 20	9B		232	904618	RACC. C/ O-RING 1" M x Ø 18	9A		226
886032	RIDUZIONE DA Ø 32 A Ø 25	9B		232	904622	RACC. C/ O-RING 1" M x Ø 22	9A		226
886043	RIDUZIONE DA Ø 40 A Ø 32	9B		232	904628	RACC. C/ O-RING 1" M x Ø 28	9A		226
886054	RIDUZIONE DA Ø 50 A Ø 40	9B		232	905010	RACC. CURVO C/ O-RING Ø 10	9A		226
886065	RIDUZIONE DA Ø 63 A Ø 50	9B		232	905012	RACC. CURVO C/ O-RING Ø 12	9A		226
887120	ANIMA DI RINFORZO Ø 20x2	9B		232	905014	RACC. CURVO C/ O-RING Ø 14	9A		226
887128	ANIMA DI RINFORZO Ø 20x2,8	9B		232	905015	RACC. CURVO C/ O-RING Ø 15	9A		226
887130	ANIMA DI RINFORZO Ø 20x3	9B		232	905016	RACC. CURVO C/ O-RING Ø 16	9A		226
887223	ANIMA DI RINFORZO Ø 25x2,3	9B		232	905018	RACC. CURVO C/ O-RING Ø 18	9A		226
887230	ANIMA DI RINFORZO Ø 25x3	9B		232	905022	RACC. CURVO C/ O-RING Ø 22	9A		226
887235	ANIMA DI RINFORZO Ø 25x3,5	9B		232	905730	RACC. CURVO C/ O-RING 3/8" M x Ø 10	9A		227
887330	ANIMA DI RINFORZO Ø 32x3	9B		232	905732	RACC. CURVO C/ O-RING 3/8" M x Ø 12	9A		227
887430	ANIMA DI RINFORZO Ø 40x3	9B		232	905740	RACC. CURVO C/ O-RING 1/2" M x Ø 10	9A		227
887437	ANIMA DI RINFORZO Ø 40x3,7	9B		232	905742	RACC. CURVO C/ O-RING 1/2" M x Ø 12	9A		227
887530	ANIMA DI RINFORZO Ø 50x3	9B		232	905744	RACC. CURVO C/ O-RING 1/2" M x Ø 14	9A		227
887546	ANIMA DI RINFORZO Ø 50x4,6	9B		232	905745	RACC. CURVO C/ O-RING 1/2" M x Ø 15	9A		227
887636	ANIMA DI RINFORZO Ø 63x3,6	9B		232	905746	RACC. CURVO C/ O-RING 1/2" M x Ø 16	9A		227
887658	ANIMA DI RINFORZO Ø 63x5,8	9B		232	905748	RACC. CURVO C/ O-RING 1/2" M x Ø 18	9A		227
888075	RACCORDO FLANGIATO Ø 75-GHISA	9B		230	905752	RACC. CURVO C/ O-RING 3/4" M x Ø 22	9A		227
888090	RACCORDO FLANGIATO Ø 90-GHISA	9B		230	905756	RACC. CURVO C/ O-RING 3/4" M x Ø 16	9A		227
888110	RACCORDO FLANGIATO Ø 110-GHISA	9B		230	905758	RACC. CURVO C/ O-RING 3/4" M x Ø 18	9A		227
888125	RACCORDO FLANGIATO Ø 125-GHISA	9B		230	905830	RACC. CURVO C/ O-RING 3/8" F x Ø 10	9A		227
890421	RACCORDO FEMMINA Ø 21 x FERRO	9B		233	905832	RACC. CURVO C/ O-RING 3/8" F x Ø 12	9A		227
890527	RACCORDO FEMMINA Ø 27 x FERRO	9B		233	905840	RACC. CURVO C/ O-RING 1/2" F x Ø 10	9A		227
890634	RACCORDO FEMMINA Ø 34 x FERRO	9B		233	905842	RACC. CURVO C/ O-RING 1/2" F x Ø 12	9A		227
891421	RACCORDO MASCHIO Ø 21 x FERRO	9B		233	905844	RACC. CURVO C/ O-RING 1/2" F x Ø 14	9A		227
891527	RACCORDO MASCHIO Ø 27 x FERRO	9B		233	905845	RACC. CURVO C/ O-RING 1/2" F x Ø 15	9A		227
891634	RACCORDO MASCHIO Ø 34 x FERRO	9B		233	905846	RACC. CURVO C/ O-RING 1/2" F x Ø 16	9A		227

CODICE	DESCRIZIONE	Cat. Sc.	Pag.	CODICE	DESCRIZIONE	Cat. Sc.	Pag.
905848	RACC. CURVO C/ O-RING 1/2" F x Ø 18	9A	227	C BN116140	COIBENTAZIONE x 116	6B	172
905852	RACC. CURVO C/ O-RING 3/4" F x Ø 22	9A	227	C BN116160	COIBENTAZIONE x 116	6B	172
905856	RACC. CURVO C/ O-RING 3/4" F x Ø 16	9A	227	C BN130400	COIBENTAZIONE x 130 1/2"	8	205
905858	RACC. CURVO C/ O-RING 3/4" F x Ø 18	9A	227	C BN130500	COIBENTAZIONE x 130 3/4"	8	205
906010	RACC. A TEE C/ O-RING Ø 10	9A	227	C BN130600	COIBENTAZIONE x 130 1"	8	205
906012	RACC. A TEE C/ O-RING Ø 12	9A	227	C BN130700	COIBENTAZIONE x 130 1 1/4"	8	205
906014	RACC. A TEE C/ O-RING Ø 14	9A	227	C BN130800	COIBENTAZIONE x 130 1 1/2"	8	205
906015	RACC. A TEE C/ O-RING Ø 15	9A	227	C BN130900	COIBENTAZIONE x 130 2"	8	205
906016	RACC. A TEE C/ O-RING Ø 16	9A	227	C BN521814	COIBENTAZIONE x 5213-5217-5218-5219 1/2"	6B	160
906018	RACC. A TEE C/ O-RING Ø 18	9A	227	C BN521815	COIBENTAZIONE x 5213-5217-5218-5219 3/4"	6B	160
906022	RACC. A TEE C/ O-RING Ø 22	9A	227	C BN545305	COIBENTAZIONE x 545305-545306	2	38
906740	RACC. A TEE C/ O-RING 1/2" M x Ø 10	9A	227	C BN545345	COIBENTAZIONE x 54534.	2	38
906742	RACC. A TEE C/ O-RING 1/2" M x Ø 12	9A	227	C BN546002	COIBENTAZIONE x 546005-546006	2	34
906744	RACC. A TEE C/ O-RING 1/2" M x Ø 14	9A	227	C BN546007	COIBENTAZIONE x 546007	2	34
906745	RACC. A TEE C/ O-RING 1/2" M x Ø 15	9A	227	C BN546205	COIBENTAZIONE x 546205-546206	2	36
906746	RACC. A TEE C/ O-RING 1/2" M x Ø 16	9A	227	C BN546207	COIBENTAZIONE x 546207-546208	2	36
906752	RACC. A TEE C/ O-RING 3/4" M x Ø 22	9A	227	C BN546209	COIBENTAZIONE x 546209	2	36
906758	RACC. A TEE C/ O-RING 3/4" M x Ø 18	9A	227	C BN550020	COIBENTAZIONE x 550020	1	24
906830	RACC. A TEE C/ O-RING 3/8" F x Ø 10	9A	227	C BN550021	COIBENTAZIONE x 550021	1	24
906832	RACC. A TEE C/ O-RING 3/8" F x Ø 12	9A	227	C BN550030	COIBENTAZIONE x 550030	1	24
906840	RACC. A TEE C/ O-RING 1/2" F x Ø 10	9A	227	C BN550031	COIBENTAZIONE x 550031	1	24
906842	RACC. A TEE C/ O-RING 1/2" F x Ø 12	9A	227	C BN550040	COIBENTAZIONE x 550040	1	24
906844	RACC. A TEE C/ O-RING 1/2" F x Ø 14	9A	227	C BN551005	COIBENTAZIONE x 551005-551006	2	32
906845	RACC. A TEE C/ O-RING 1/2" F x Ø 15	9A	227	C BN551007	COIBENTAZIONE x 551007-551008	2	32
906846	RACC. A TEE C/ O-RING 1/2" F x Ø 16	9A	227	C BN551009	COIBENTAZIONE x 551009	2	32
906852	RACC. A TEE C/ O-RING 3/4" F x Ø 22	9A	227	C BN551805	COIBENTAZIONE x 551 DISCALSLIM®	2	32
906858	RACC. A TEE C/ O-RING 3/4" F x Ø 18	9A	227	C BN638052	COIBENTAZIONE x 638 3/4" 2 VIE	4E	92
910310	RACC. DIR. C/ O-RING 3/8" F x Ø 10 CR.	9A	228	C BN638053	COIBENTAZIONE x 638 3/4" 3 VIE - L"	4E	92
910312	RACC. DIR. C/ O-RING 3/8" F x Ø 12 CR.	9A	228	C BN638062	COIBENTAZIONE x 638 1" 2 VIE	4E	92
910314	RACC. DIR. C/ O-RING 3/8" F x Ø 14 CR.	9A	228	C BN638063	COIBENTAZIONE x 638 1" 3 VIE - L"	4E	92
910410	RACC. DIR. C/ O-RING 1/2" F x Ø 10 CR.	9A	228	C BN638072	COIBENTAZIONE x 638 1 1/4" 2 VIE	4E	92
910412	RACC. DIR. C/ O-RING 1/2" F x Ø 12 CR.	9A	228	C BN638073	COIBENTAZIONE x 638 1 1/4" 3 VIE - L"	4E	92
910414	RACC. DIR. C/ O-RING 1/2" F x Ø 14 CR.	9A	228	C BN638082	COIBENTAZIONE x 638 1 1/2" - 2" 2 VIE	4E	92
910415	RACC. DIR. C/ O-RING 1/2" F x Ø 15 CR.	9A	228	C BN638083	COIBENTAZIONE x 638 1 1/2" - 2" 3 VIE - L"	4E	92
913010	RACC. A MANICOTTO C/ O-RING Ø 10 CR.	9A	228	C BN638153	COIBENTAZIONE x 638 3/4" 3 VIE - T"	4E	92
913012	RACC. A MANICOTTO C/ O-RING Ø 12 CR.	9A	228	C BN638163	COIBENTAZIONE x 638 1" 3 VIE - T"	4E	92
913014	RACC. A MANICOTTO C/ O-RING Ø 14 CR.	9A	228	C BN638173	COIBENTAZIONE x 638 1 1/4" 3 VIE - T"	4E	92
914310	RACC. DIR. C/ O-RING 3/8" M x Ø 10 CR.	9A	228	C BN638183	COIBENTAZIONE x 638 1 1/2" - 2" 3 VIE - T"	4E	92
914312	RACC. DIR. C/ O-RING 3/8" M x Ø 12 CR.	9A	228	C BN6646F1	COIBENTAZIONE x 664 DA 2 A 6 ATTACCHI	5	142
914314	RACC. DIR. C/ O-RING 3/8" M x Ø 14 CR.	9A	228	C BN6646N1	COIBENTAZIONE x 664 DA 7 A 12 ATTACCHI	5	142
914410	RACC. DIR. C/ O-RING 1/2" M x Ø 10 CR.	9A	228	C BN6646O1	COIBENTAZIONE x 664 DA 13 ATTACCHI	5	142
914412	RACC. DIR. C/ O-RING 1/2" M x Ø 12 CR.	9A	228				
914414	RACC. DIR. C/ O-RING 1/2" M x Ø 14 CR.	9A	228				
914415	RACC. DIR. C/ O-RING 1/2" M x Ø 15 CR.	9A	228				
930412	CURVA ATT. MURO C /O-RING 1/2" F x Ø 12	9A	227	F 0000117	KIT COLL. ECCENTRICO x 5451	2	39
930414	CURVA ATT. MURO C/ O-RING 1/2" F x Ø 14	9A	227	F 0000118	RACCORDO x TUBO Ø 22 x 5451 - 5452	2	39
930416	CURVA ATT. MURO C/ O-RING 1/2" F x Ø 16	9A	227	F 0000401	RACCORDO 3/4" F	2	39
930418	CURVA ATT. MURO C/ O-RING 1/2" F x Ø 18	9	225	F 0000439	RACCORDO CURVO 3/4" F	2	39
936400	PROLUNGA x CURVA 933 1/2" x Ø 16	3	76	F 0000515	KIT COLL. ECCENTRICO + BOCCHETTONE	2	39
940300	RACCORDO MASCHIO 3/8" M x 23 P.1,5	9	225	F 0000516	RACCORDO x TUBO Ø 18	2	39
940400	RACCORDO MASCHIO 1/2" M x 23 P.1,5	9	225	F 0000560	POZZETTO 1/8" Ø 6 MM	5	124
940450	RACCORDO MASCHIO 1/2" M x 3/4"	9	225	F 0000565	POMPA UPML 25-145	13A	272
940500	RACCORDO MASCHIO 3/4" M x 23 P.1,5	9	225	F 0000602	VALV. SICUREZZA 6 BAR	13A	272
941300	RACCORDO FEMMINA 3/8" F x 23 P.1,5	9	225	F 0000680	RUB. DI SCARICO x 149 3/4" M x 3/4" F	8	220
941400	RACCORDO FEMMINA 1/2" F x 23 P.1,5	9	225	F 0000681	RUB. DI SCARICO x 149 1" M x 1" F	8	220
941450	RACCORDO FEMMINA 1/2" F x 3/4"	9	225	F 0000682	RUB. DI SCARICO x 149 1 1/4" M x 1 1/4" F	8	220
941500	RACCORDO FEMMINA 3/4" F x 23 P.1,5	9	225	F 0000961	REGOLATORE C/ VERIFICA DESINF.	6B	168-169
941550	RACCORDO FEMMINA 3/4" F x 3/4"	9	225	F 0000964	CORPO S/ BOCCH. X DN 15	6B	164
941560	RACCORDO FEMMINA 3/4" F x 1"	9	225	F 0000965	CORPO S/ BOCCH. X DN 20	6B	154
942000	RACC. A MANICOTTO 23 P.1,5 x 23 P.1,5	9	225	F 0000966	CORPO S/ BOCCH. X DN 25	6B	164
942550	RACC. A MANICOTTO 3/4" x 3/4"	9	225	F 0000967	CORPO S/ BOCCH. X DN 32	6B	164
942551	RACC. A MANICOTTO 3/4" x 3/4" CR.	3	76	F 0000968	CORPO S/ BOCCH. X DN 40	6B	164
942560	RACC. A MANICOTTO 3/4" x 1"	9	225	F 0000969	CORPO S/ BOCCH. X DN 50	6B	164
942561	RACC. A MANICOTTO 3/4" x 1" CR.	3	76	F 0000970	REGOLATORE DIGITALE x DN 15-DN 20	6B	164
943000	RACC. CURVO 23 P.1,5 x 23 P.1,5	9	225	F 0000971	REGOLATORE DIGITALE x DN 25-DN 50	6B	164
943550	RACC. CURVO 3/4" x 3/4"	9	225	F 0000972	TERMOSTATO DI SICUREZZA x 163-164	5	131
944400	RACC. CURVO MASCHIO 1/2" M x 23 P.1,5	9	225	F 0000995	SERVOCOMANDO 24 V x 600016/18	6B	169
945400	RACC. CURVO FEMMINA 1/2" F x 23 P.1,5	9	225	F 0000996	RICAMBIO SCHEDA ELETTRONICA	6B	168-169
945550	RACC. CURVO FEMMINA 3/4" F x 3/4" F	9	225	F 0001037	KIT FLUSSAGGIO E AGGIUNTA ADDITIVI	2	42
946000	RACC. TEE A MANICOTTO 23 P.1,5	9	225	F 0001252	POMPA UPM3S AUTO 25-60	5	120-124-131
946500	RACC. TEE A MANICOTTO 3/4"	9	225	F 0001297	RACC. DI COLLEGAMENTO x 545900	2	42
947400	RACC. TEE 1/2" M X 23 P.1,5 x 23 P.1,5	9	225	F 0001298	RACC. DI COLLEGAMENTO x 580011/580020	2	46
948400	RACC. TEE 23 P.1,5 X 1/2" M x 23 P.1,5	9	225	F 0001305	CARTUCCIA x INTERCETTAZIONI SINGOLE	6C	182

CODICE	DESCRIZIONE	Cat. Sc.	Pag.
R59483	BOCCHETTONE COMPL. x 574 3/4"	14	302
R59484	BOCCHETTONE COMPL. x 574 1"	14	302
R59485	BOCCHETTONE COMPL. 1 1/2" F X 1 1/4" M	9	224
R59486	BOCCHETTONE COMPL. x 574 1 1/4"	14	302
R59487	BOCCHETTONE COMPL. 2 1/2" F X 2" M	9	224
R59581	BOCCHETTONE COMPL. 2" F X 1 1/2" M	9	224
R59681	TAPPO IGROSCOPICO x 5020	2	30
R59720	TAPPO IGROSCOPICO x 507	2	30
R59767	FILTRO x 5351	14	301
R59787	BOCCHETTONE COMPL. 3/4" F x 1/2" M	9	224
R59788	BOCCHETTONE COMPL. 1" F x 3/4" M	9	224
R59789	BOCCHETTONE COMPL. 1 1/4" F x 1" M	9	224
R61008/C	CALOTTA x VALVOLE TERMOS. 3/4"	14	296
R69084	MOTORE 230 V x 636	14	298
R69085	MOTORE 24 V x 636	14	298
R69093	BOCCHETTONE COMPL. x 632-633 3/4"	14	298
R69096	BOCCHETTONE COMPL. x 632-633 1/2"	14	298
R69237	BOCCHETTONE COMPL. x 632-633 1"	14	298
R69276	BOCCHETTONE COMPL. x 6470-6480 1/2"	14	298
R69277	BOCCHETTONE COMPL. x 6470-6480 3/4"	14	298
R69280	BOCCHETTONE COMPL. x 6470-6480 1"	14	298
R69489	VALVOLA 3 VIE x 600050	14	301
R69490	VALVOLA 3 VIE x 600060	14	301
R91235	ANELLO DI TENUTA Ø 22 x RACC. 900	14	302
R91236	ANELLO DI TENUTA Ø 8 x RACC. 900	14	302
R91237	ANELLO DI TENUTA Ø 10 x RACC. 900	14	302
R91238	ANELLO DI TENUTA Ø 10 x RACC. 900	14	302
R91239	ANELLO DI TENUTA Ø 12 x RACCORDI 900	14	302
R91240	ANELLO DI TENUTA Ø 16 x RACCORDI 900	14	302
R91241	ANELLO DI TENUTA Ø 28 x RACCORDI 900	14	302
R97012	O-RING DI RICAMBIO Ø 10 x RACCORDI 900	14	302
R97013	O-RING DI RICAMBIO Ø 10 x RACCORDI 900	14	302
R97014	O-RING DI RICAMBIO Ø 12 x RACCORDI 900	14	302
R97015	O-RING DI RICAMBIO Ø 14 x RACCORDI 900	14	302
R97016	O-RING DI RICAMBIO Ø 15 x RACCORDI 900	14	302
R97017	O-RING DI RICAMBIO Ø 16 x RACCORDI 900	14	302
R97018	O-RING DI RICAMBIO Ø 18 x RACCORDI 900	14	302
R97019	O-RING DI RICAMBIO Ø 22 x RACCORDI 900	14	302
R97020	O-RING DI RICAMBIO Ø 8 x RACCORDI 900	14	302
R97021	O-RING DI RICAMBIO Ø 10 x RACCORDI 900	14	302
R97022	O-RING DI RICAMBIO Ø 10 x RACCORDI 900	14	302
R97023	O-RING DI RICAMBIO Ø 12 x RACCORDI 900	14	302
R97024	O-RING DI RICAMBIO Ø 14 x RACCORDI 900	14	302
R97025	O-RING DI RICAMBIO Ø 16 x RACCORDI 900	14	302
R97026	O-RING DI RICAMBIO Ø 18 x RACCORDI 900	14	302
R97027	O-RING DI RICAMBIO Ø 22 x RACCORDI 900	14	302

CONDIZIONI GENERALI DI VENDITA

Le vendite sono da noi effettuate unicamente alle "condizioni" di seguito riportate, così che ogni ordine da noi accettato viene evaso a dette condizioni, in deroga espressa a qualsiasi altra norma, salvo accordo scritto e sottoscritto da parte nostra.

1. - Gli ordini o gli impegni assunti dai nostri rappresentanti sono validi unicamente dietro nostra accettazione o conferma.
2. - I dati, le misure, gli articoli, i prezzi, le caratteristiche, le prestazioni e tutti gli altri dati riprodotti nei nostri cataloghi, listini, prospetti, circolari, ecc. hanno carattere indicativo; essi possono essere variati senza alcun preavviso, e hanno valore vincolante per noi unicamente in caso di espressa indicazione nell'accettazione o nella conferma.
3. - Qualsiasi disegno o documento tecnico relativo ai nostri prodotti, anche se rimesso al cliente, rimane sempre di nostra esclusiva proprietà, e non può essere utilizzato dal cliente, o copiato, riprodotto, trasmesso o comunicato a terzi senza la nostra preventiva autorizzazione scritta.
4. - I prezzi indicati nei nostri listini si intendono a "merce nuda", e gli imballaggi o mezzi di protezione predisposti per evitare danni o deterioramenti ai materiali in condizioni normali di trasporto, sono fatturati al prezzo di costo e non si accettano di ritorno.
5. - Le nostre merci viaggiano a rischio e pericolo del destinatario, in quanto essi si intendono vendute in stabilimento, salvo diversa indicazione scritta. Pertanto esse non sono mai assicurate da noi per il trasporto, salvo espressa richiesta scritta da parte del cliente, che se ne adossa il relativo onere.
6. - In caso di avaria, poiché i nostri imballaggi sono eseguiti a regola d'arte occorrerà formulare le riserve d'uso e le richieste di risarcimento nei confronti dei trasportatori.
7. - Le prove di collaudo sono eseguite nel nostro stabilimento durante le ore di lavoro normali, secondo i sistemi eseguiti nell'industria del settore; dette prove potranno essere effettuate sul luogo di installazione unicamente dietro nostra espressa autorizzazione, e previa comunicazione scritta della data di effettuazione data con congruo anticipo. Tutte le prove effettuate ad iniziativa del cliente non hanno alcun valore per noi, se non effettuate in contraddittorio con un nostro tecnico.
8. - La nostra garanzia si limita alla sostituzione pura e semplice del pezzo che ci deve prima essere restituito e pertanto sono tassativamente escluse eventuali spese, danni, interessi od indennizzi di sorta. In ogni caso, i particolari di nostra produzione da noi riconosciuti difettosi, dietro reclamo formulato dal cliente entro il termine massimo previsto dalla normativa in vigore, saranno da noi unicamente sostituiti. Comunque la nostra responsabilità si limita ai difetti che si manifestino nelle condizioni di impiego normale e nel corso di una utilizzazione corretta del nostro prodotto.
9. - Per essere validi i reclami dovranno pervenirci entro 8 giorni dalla data di ricevimento della merce.
10. - I termini di esecuzione indicati nelle nostre offerte od accettazione sono puramente indicativi e non vincolanti. Incendi, inondazioni, scioperi ed altre cause di forza maggiore, sospendono di diritto detti termini.
11. - Salvo deroghe scritte, tutti i pagamenti devono essere effettuati presso la nostra sede ed in Euro. Tratte od altri mezzi di pagamento concordati non comportano in alcun modo modifiche o deroghe alla presente norma. In caso di pagamento dilazionato, la mancata osservanza di un termine di scadenza, comporta la automatica decadenza dal termine, la esigibilità immediata dell'intero ammontare, e la decorrenza degli interessi di mora e della rivalutazione monetaria secondo gli indici Istat del costo vita della Camera di Commercio di Novara.
12. - Per qualsiasi controversia derivante da nostra vendita, il contratto sarà disciplinato dalla Legge Italiana, e la competenza sarà unicamente del Foro di Novara.

Il presente Listino cod. 0503221 Aprile 2021 sostituisce il precedente Listino cod. 0503220 Aprile 2020.

Ci riserviamo il diritto di modificare i nostri prodotti, di apportare miglioramenti tecnici e di svilupparli ulteriormente. Tutte le illustrazioni, i dati numerici, ecc., non sono impegnativi.

I prodotti contenuti in questo listino sono stati progettati, fabbricati e commercializzati in accordo al Sistema di Gestione per la Qualità conforme alla norma EN ISO 9001.
 I prodotti contrassegnati dal "bollino verde ●" sono realizzati da società del gruppo Caleffi.
 I prodotti contrassegnati dal "bollino azzurro ●" sono commercializzati.

CALEFFI S.p.A.

S.R.229, N.25 · 28010 Fontaneto d'Agogna (NO) · Italia

Tel. +39 0322 8491

info@caleffi.com | www.caleffi.com



CaleffiVideoProjects



caleffi-s-p-a-



CaleffiItalia

© 2021 Copyright Caleffi