

Dosificador de polifosfatos bajo caldera Caleffi XP

serie 5459



Función

El dosificador de polifosfatos limita la formación de depósitos calcáreos en la instalación de agua sanitaria y en los dispositivos conectados a esta. Se instala en el tubo de agua fría sanitaria que alimenta la caldera. Ayuda a mantener a lo largo del tiempo las prestaciones originales de intercambio térmico en el generador y en el intercambiador para la producción de agua caliente sanitaria. Además, combate la corrosión y sanea progresivamente las instalaciones que ya están parcialmente afectadas por incrustaciones y corrosión. Los polifosfatos se dosifican en el agua de forma proporcional a la cantidad de agua fría que pasa por el dispositivo.

Aparatos de uso doméstico para el tratamiento de agua potable.

CONFORME A:

- D.M. It. 25/2012 "Disposiciones técnicas relativas a los aparatos para el tratamiento de agua destinada al consumo humano".
- D.M. It. 6 de abril de 2004, n.º 174.
- Artículo 9 del Decreto legislativo n.º 31 del 2001.

PATENTE EN TRÁMITE

Gama de productos

Cód. 545950 Dosificador de polifosfatos bajo caldera dotado de un recarga de cristales de polifosfatos. _____ medida DN 15 (1/2")
Cód. F0001503 Recarga de cristales de polifosfatos.

Características técnicas

Materiales

Cuerpo:	latón EN 12165 CW617N, cromado
Racores:	latón EN 12165 CW617N, cromados
Juntas de estanqueidad:	EPDM
Esfera:	latón EN 12165 CW617N
Palanca de la válvula de esfera:	PA66G30
Cristales:	sales de polifosfatos para agua potable conformes a la norma UNI EN 1208
Recipiente de sales:	PA12
Gránulos de color oscuro:	EPDM

Conexiones

- lado caldera:	1/2" M (ISO 228-1)
- lado agua fría	1/2" M (ISO 228-1)
- racor (suministrado):	1/2" H - 1/2" H

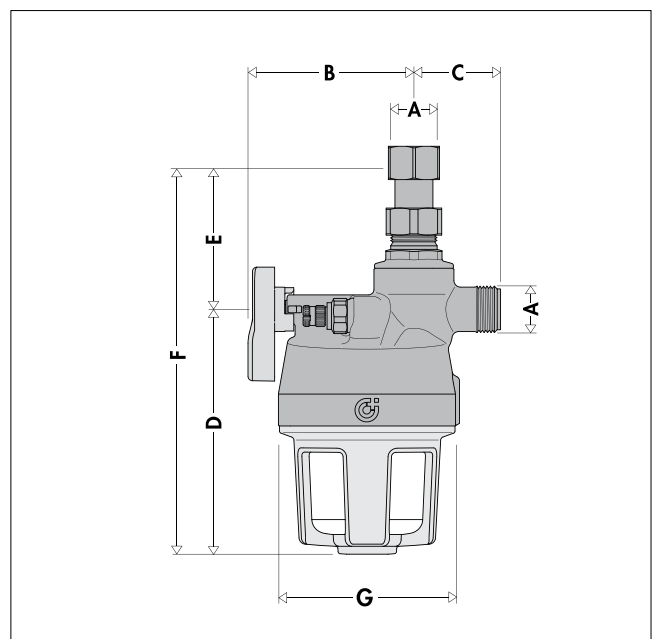
Prestaciones

Fluidos:	agua potable de uso doméstico
Presión máxima de servicio:	6 bar
Campo de temperatura de servicio:	5-30 °C
Campo de temperatura ambiente:	5-40 °C
Contenido máximo de la recarga de cristales:	140 g
Duración media de la recarga de cristales:	35-40 m³ de agua caliente sanitaria (*)

(*) Datos relativos a agua con una dureza media de 12°f, pH 7, temperatura de 20 °C y uso medio de agua caliente sanitaria.

Se aconseja no calentar el agua caliente sanitaria por encima de 70 °C para no afectar las propiedades del polifosfato.

Dimensiones



Código	A	B	C	D	E	F	G	Peso (kg)
545950	1/2"	75	39	110	63	173	Ø80	1,2

Principio de funcionamiento

Las incrustaciones son el resultado del depósito de calcio y magnesio (sales que determinan la dureza) en las paredes de las tuberías, las superficies de intercambio y los órganos de control y regulación. La cantidad de sedimento depende de:

- la temperatura del agua
- la dureza del agua
- el volumen de agua utilizado.

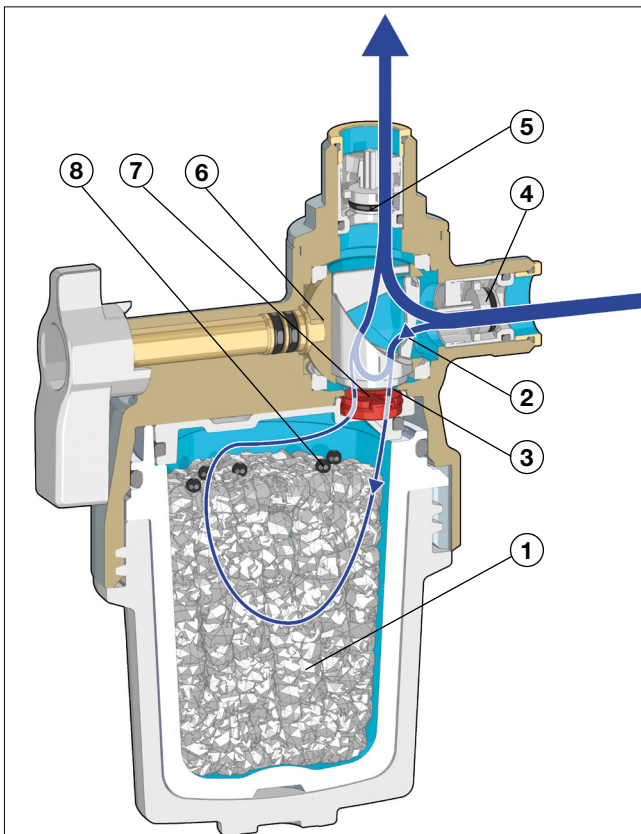
A diferencia de otras sales, las sales de calcio y magnesio se vuelven menos solubles al aumentar la temperatura; por esta razón, existe el riesgo de incrustaciones en todas las instalaciones donde se caliente el agua, especialmente las de producción de agua caliente sanitaria. El parámetro que se debe controlar es la dureza total, suma de las concentraciones de iones calcio y magnesio y responsable de los fenómenos de incrustación.

Los bicarbonatos de calcio y magnesio están químicamente en equilibrio con los carbonatos (de calcio y magnesio), el agua y el anhídrido carbónico.

Al aumentar la temperatura, los bicarbonatos solubles se convierten en carbonatos insolubles, formando incrustaciones calcáreas y liberando anhídrido carbónico.

En el interior del recipiente (1), los polifosfatos de sodio y potasio (polifosfatos alimentarios) se unen a los iones de calcio y magnesio (presentes en el agua) y forman un compuesto químico similar a la cal, pero que no es capaz de adherirse a las superficies de los tubos. Por lo tanto, se forma una protección que impide la precipitación de calcio y magnesio y la consiguiente formación de depósitos de cal. Además, los polifosfatos se depositan sobre la superficie de los tubos y forman una película que los protege de las incrustaciones y elimina la cal ya depositada.

El uso de polifosfatos forma parte de los tratamientos de acondicionamiento químico (de acuerdo con la norma UNI 8065) que se basan en la dosificación proporcional de sales en relación con la cantidad de agua fría que pasa por el dispositivo, sin modificar la dureza del agua.



- 1) Cristales de polifosfatos
- 2) Primer Venturi
- 3) Segundo Venturi
- 4) Válvula de retención en la entrada
- 5) Válvula de retención en la salida
- 6) Válvula de corte de esfera
- 7) Filtro
- 8) Gránulos de color oscuro (indicadores de recarga)

Referencias normativas para el uso de acondicionadores químicos para agua caliente sanitaria

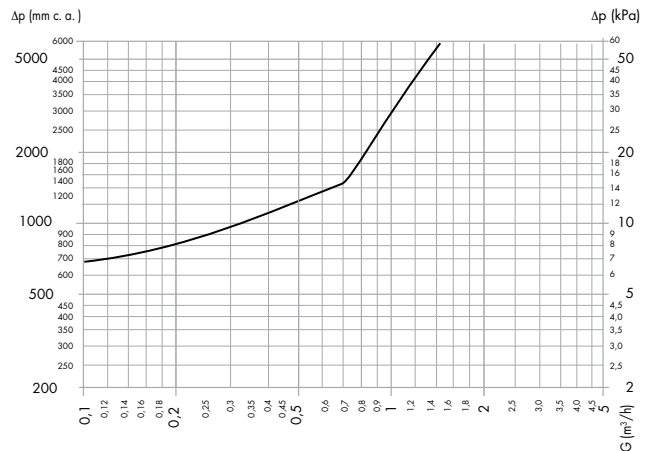
El **Decreto ministerial del 26 de junio de 2015**, Anexo 1 al capítulo 2.3.5, ha establecido la obligación del tratamiento químico para cualquier tipo de instalación:

"En relación con la calidad del agua utilizada en las instalaciones térmicas para la climatización invernal, con o sin producción de agua caliente sanitaria, sin perjuicio de la aplicación de la norma técnica UNI 8065, siempre es obligatorio un tratamiento de acondicionamiento químico".

La **norma técnica UNI 8065:2019**, en el capítulo 7.3.1, especifica que, independientemente del valor de dureza y de la potencia de la instalación para la producción de agua caliente sanitaria, los tratamientos de acondicionamiento químico son obligatorios, tanto en instalaciones nuevas como en existentes. En el caso de que la potencia térmica del quemador sea superior a 100 kW y la dureza total del agua, superior a 15 °f, es obligatorio un tratamiento de ablandamiento.

Los acondicionadores químicos deben dosificarse para obtener los efectos deseados sin afectar de ninguna manera los requisitos de potabilidad.

Características hidráulicas



Características constructivas

Dosificación proporcional con doble Venturi

Para mantener una dosificación de polifosfatos eficiente, es necesario que esta se realice de manera continua y controlada, tanto con un caudal mínimo en el grifo como con un flujo de agua variable. Esta dosificación mantiene la película protectora en los tubos y contrarresta la precipitación de las sales.

El sistema de dosificación proporcional Caleffi con doble Venturi funciona de forma completamente mecánica y no requiere alimentación eléctrica. Una parte del flujo de agua de entrada pasa por el primer Venturi (2) y solo una pequeña parte pasa por el segundo Venturi (3). Este innovador sistema de **dosificación proporcional con doble Venturi permite una dosificación de los polifosfatos muy precisa, por debajo del valor medio de 5 mg/l** (expresado como P₂O₅).

Diseño

El acabado blanco y cromado armoniza el dosificador con la estética de cualquier vivienda. Gracias a sus dimensiones reducidas es ideal para montarse en la mayor parte de calderas mural, tanto en instalaciones nuevas como reformas.

Se puede instalar bajo la caldera al lado del filtro desfangador magnético serie 5459.

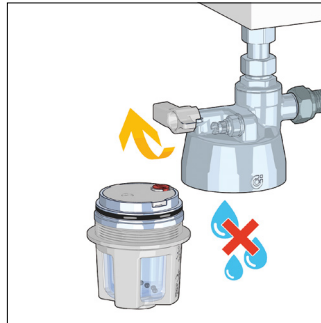


Válvulas de retención

Como exige la normativa vigente, el dosificador está dotado de dos válvulas de retención: una en la entrada (4), aguas arriba de la esfera de corte (6), para asegurar que el agua tratada no vuelva a la red, y una en la salida (5), aguas abajo, para limitar la difusión de sales dentro del tubo, en caso de inactividad prolongada.

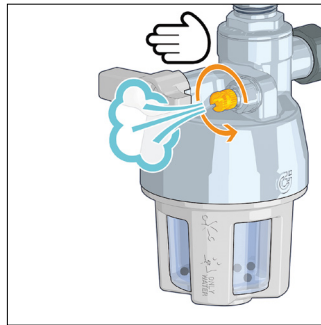
Válvula de corte

La especial forma de la válvula de corte permite recargar los polifosfatos y limpiar los elementos internos descargando solo el agua contenida en el recipiente de sales, sin tener que añadir otros elementos de corte.



Válvula de purga de aire

La presencia de la válvula de purga de aire permite eliminar el aire del recipiente al cargar los polifosfatos y disminuir la presión presente en el dispositivo antes de realizar la recarga.

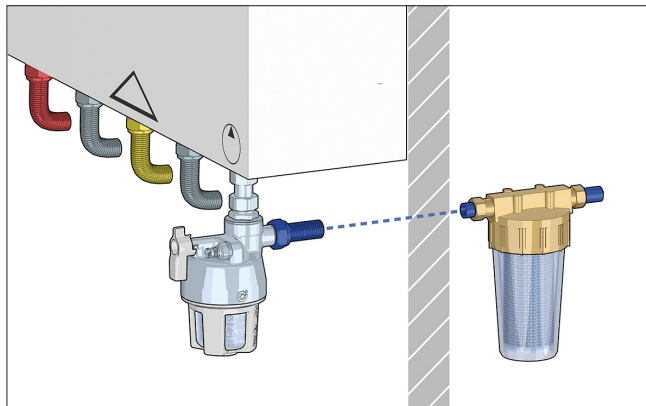


Instalación

El dosificador de polifosfatos se instala en el tubo de agua fría que alimenta las instalaciones a proteger.

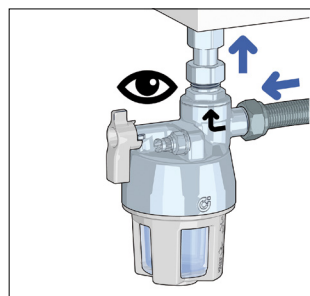
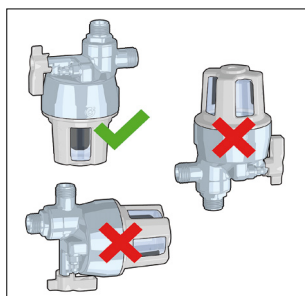
Se aconseja instalar un filtro para agua sanitaria en la línea de alimentación, aguas arriba del dosificador. La presencia de arena e impurezas en el filtro del dosificador de polifosfatos puede afectar la correcta dosificación y el consumo de las sales.

Comprobar si es necesario instalar un dispositivo amortiguador de golpes de ariete para proteger el dosificador de polifosfatos.

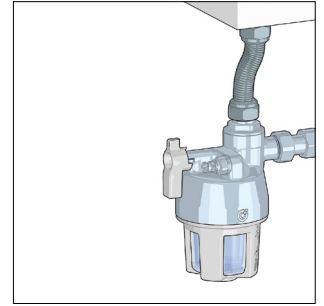
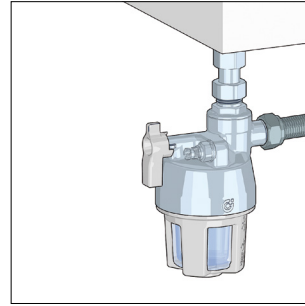


El dosificador se debe instalar solo en posición vertical, no en posición invertida, respetando el sentido del flujo indicado por las flechas en el cuerpo de la válvula.

No instalar el dosificador de polifosfatos en caso de peligro de heladas ni expuesto directamente a los agentes atmosféricos.



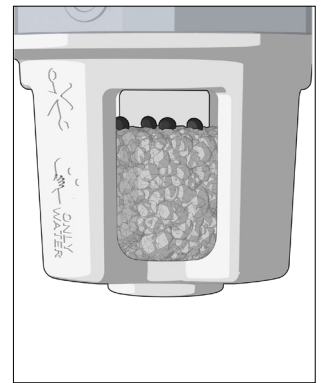
El adaptador con tuerca móvil (suministrado) permite conectar el dispositivo directamente a la caldera. En alternativa, es posible conectar el dispositivo utilizando un racor flexible



Recarga de polifosfatos

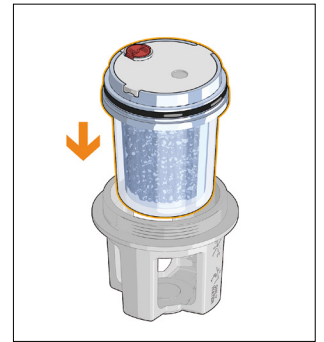
El estado de carga de los polifosfatos se puede comprobar fácilmente a través de los visores, que permiten ver el nivel de gránulos de color oscuro. Si la carga es superior al 60 % del volumen total, es posible que los gránulos de color oscuro no se vean, ya que quedan en la parte superior.

La recarga se debe realizar cuando los gránulos de color oscuro se depositan en la parte inferior del recipiente de sales.



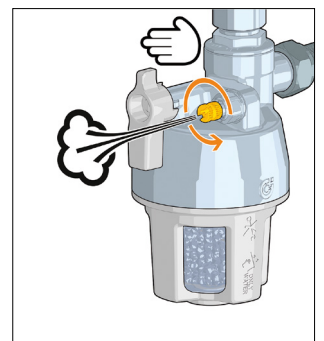
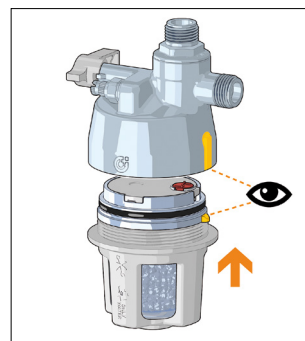
Para realizar la recarga solo hay que:

- 1) Echar los cristales de sales en el recipiente de sales y llenarlo completamente con agua.
- 2) Poner la tapa y el recipiente de sales en su soporte.



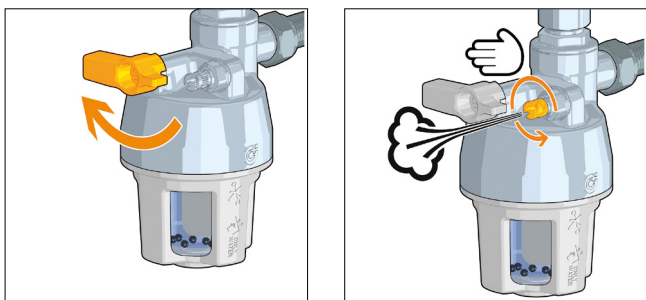
3) Ensamblar el recipiente de sales al cuerpo de la válvula prestando atención en respetar la posición de las ranuras.

4) Enroscar manualmente el soporte del recipiente de sales en el cuerpo de la válvula y abrir la válvula de corte. Descargar el aire presente en el recipiente de sales por el tapón de descarga.



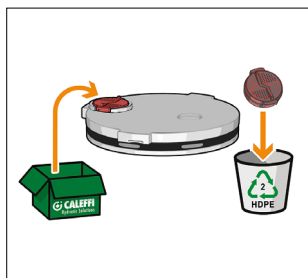
Mantenimiento

Realizar siempre las operaciones de mantenimiento tras cerrar la válvula de corte y descargar la presión por el tapón de descarga. Colocar un recipiente adecuado para recoger posibles vertidos de agua.



Durante la fase de recarga, sustituir el filtro interno para garantizar el correcto funcionamiento del producto.

Utilizar exclusivamente un paño humedecido con agua para limpiar el dosificador de polifosfatos y la caldera o los accesorios contiguos. NO UTILIZAR ALCOHOL, PRODUCTOS QUÍMICOS O DETERGENTES de ningún tipo.



Mantenimiento tras paradas prolongadas

Parada > 1 semana

Después de un período de inactividad superior a 1 semana, se aconseja un lavado con agua caliente sanitaria.

Parada > 6 meses

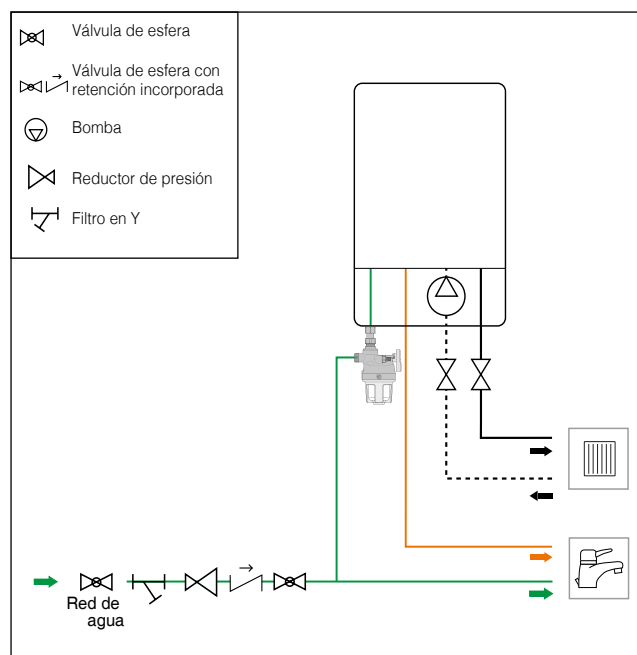
Después de un período de inactividad superior a 6 meses, es necesario sustituir las sales del interior del dispositivo y lavar con esmero el recipiente de sales.

ADVERTENCIAS

Este aparato requiere un mantenimiento periódico regular con el fin de garantizar los requisitos de potabilidad del agua potable tratada y el mantenimiento de las mejoras declaradas por el fabricante.

Para utilizar este dispositivo, Caleffi solo aprueba cartuchos de recarga originales cód. F0001503. El uso de productos diferentes, además de anular la garantía, puede ocasionar graves daños al dosificador, constituye un peligro para la salud de las personas y puede impedir el correcto funcionamiento de la instalación.

Esquema de aplicación



Accesorios



Recarga de cristales de polifosfatos. Dotado de filtro interno de recambio. Para dosificador cód. 545950.

Código

F0001503 140 g

ESPECIFICACIONES

Cód. 545950

Dosificador de polifosfatos bajo caldera Caleffi XP. Cuerpo de latón EN 12165 CW617N, cromado, racor de latón EN 12165 CW617N, cromado. Conexiones lado caldera 1/2" M (ISO 228-1), lado retorno instalación 1/2" M (ISO 228-1), racor (suministrado), 1/2" H - 1/2" H. Juntas de estanqueidad de EPDM. Recipiente de sales de PA. Esfera de latón EN 12165 CW617N. Palanca de la válvula de esfera en PA66G30. Fluidos utilizables: agua potable de uso doméstico. Presión máxima de servicio 6 bar. Campo de temperatura de servicio 5–30 °C. Duración media de la recarga de cristales: 35–40 m³ de agua caliente sanitaria (datos relativos a agua con una dureza de 12°f, pH 7, temperatura de 20 °C y uso medio de agua caliente sanitaria). Dotado de una recarga de cristales de polifosfatos.

Cód. F0001503

Recarga de cristales de polifosfatos para agua potable conforme a la norma UNI EN 1208, para dosificador cód. 545950. Dotado de filtro interno de recambio. Contenido 140 gramos.

El fabricante se reserva el derecho a modificar los productos descritos y los datos técnicos correspondientes en cualquier momento y sin previo aviso. En el sitio web www.caleffi.com, los documentos están siempre con el nivel de actualización más reciente y son válidos en caso de comprobaciones técnicas.