

Soupape de pression différentielle

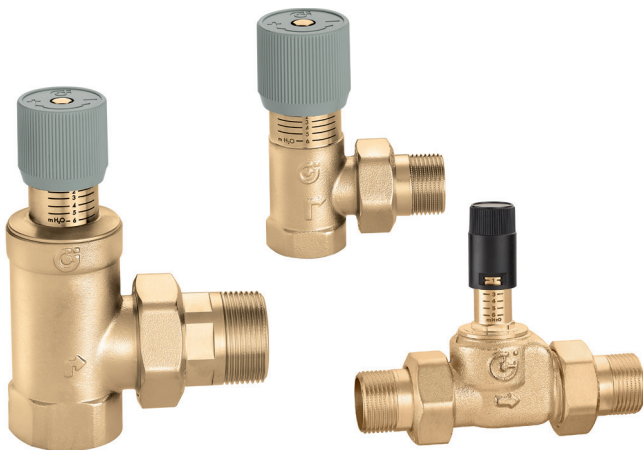


série 519



01007/22 FR

remplace dp. 01007/08 FR



Fonction

La soupape de pression différentielle est utilisée dans les installations qui peuvent fonctionner avec des variations importantes de débit, par exemple dans celles qui utilisent un grand nombre de robinets thermostatiques ou de vannes motorisées à deux voies. Elle assure un bouclage dont le débit est proportionnel aux nombres de vannes qui se ferment sur l'installation et limite ainsi la pression différentielle générée par la pompe.



Gamme de produits

- Code 519500 Soupape de pression différentielle réglable avec échelle graduée plage de tarage : 1–6 m CE _____ dimension 3/4"
- Code 519504 Soupape de pression différentielle réglable avec échelle graduée plage de tarage : 10–40 m CE _____ dimension 3/4"
- Code 519015 Soupape de pression différentielle réglable, en ligne, avec échelle graduée plage de tarage : 1–6 m CE _____ dimension 3/4"
- Code 519700 Soupape de pression différentielle réglable avec échelle graduée plage de tarage : 1–6 m CE _____ dimension 1 1/4"
- Code 519703 Soupape de pression différentielle réglable avec échelle graduée plage de tarage : 5–25 m CE _____ dimension 1 1/4"
- Code 519002 Soupape de pression différentielle réglable avec échelle graduée plage de tarage : 1–6 m CE _____ dimension Ø 22

Caractéristiques techniques

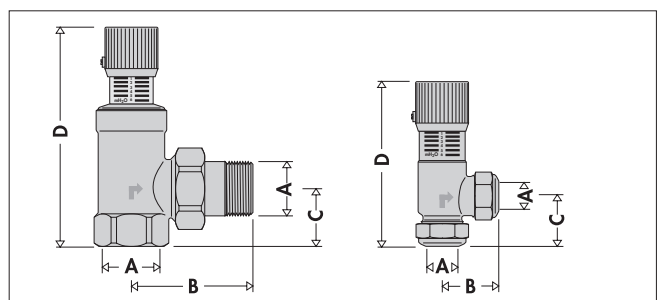
Matériaux

- Corps : laiton EN 12165 CW617N
(code 519015) laiton EN 12165 CB7535
- Obturbateur : laiton EN 12164 CW617N
(code 519015) PA6G30
- Joint obturbateur : EPDM
- Joint toriques d'étanchéité : EPDM
- Joint raccord union : fibre sans amiante NBR
- Poignée : ABS
- Ressort : acier inox

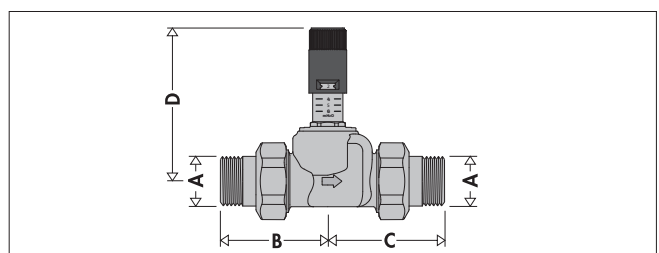
Performances

- Fluides admissibles : eau, eaux glycolées
- Pourcentage maxi de glycol : 30 %
- Plage de température : 0–110 °C
(code 519015) 0–100 °C
- Pression maxi d'exercice : 10 bar
- Tarage:
 - 519500, 519700, 519015, 519002 10–60 kPa (1–6 m CE)
 - 519504 100–400 kPa (10–40 m CE)
 - 519703 50–250 kPa (5–25 m CE)
- Raccordements :
 - 519500, 519504 : 3/4" F (ISO 228-1) x raccord union M
 - 519015 : 3/4" M (ISO 228-1) x raccord union M
 - 519700, 519703 : 1 1/4" F (ISO 228-1) x raccord union M
 - 519002 : Ø 22

Dimensions



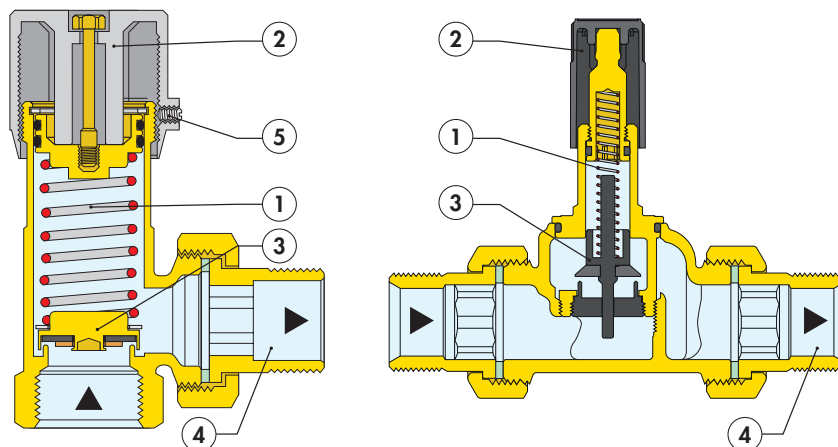
Code	A	B	C	D	Poids (kg)
519500	3/4"	59	26	104	0,45
519504	3/4"	59	26	104	0,45
519700	1 1/4"	88	41	158	1,19
519703	1 1/4"	88	41	158	1,19
519002	Ø22	37,5	33,5	111	0,41



Code	A	B	C	D	Poids (kg)
519015	3/4"	59	64	81	0,55

Principe de fonctionnement

En réglant la compression du ressort (1) à travers la poignée (2), l'équilibre des forces qui agissent sur l'obturateur (3) varie et modifie ainsi la pression d'intervention de la soupape. L'obturateur s'ouvre, activant le circuit de by-pass, uniquement lorsque la pression différentielle qui le pousse est supérieure à celle du ressort de rappel. Ceci permet d'ouvrir le passage du débit sur la sortie (4) et de limiter ainsi la différence de pression sur le tronçon situé en aval de la soupape.

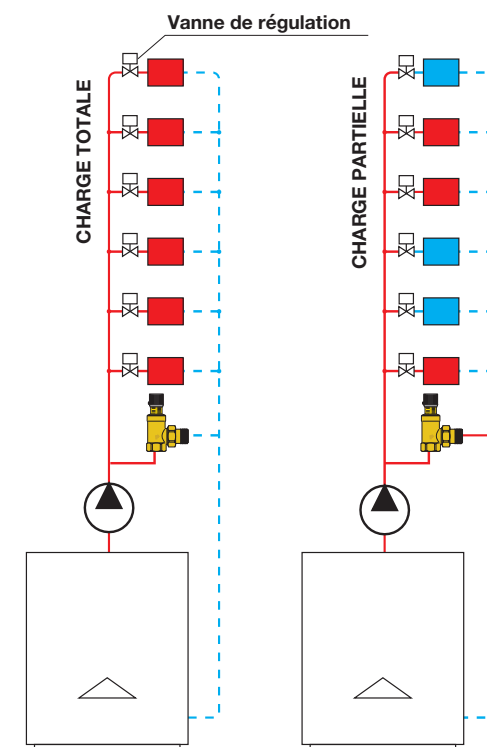
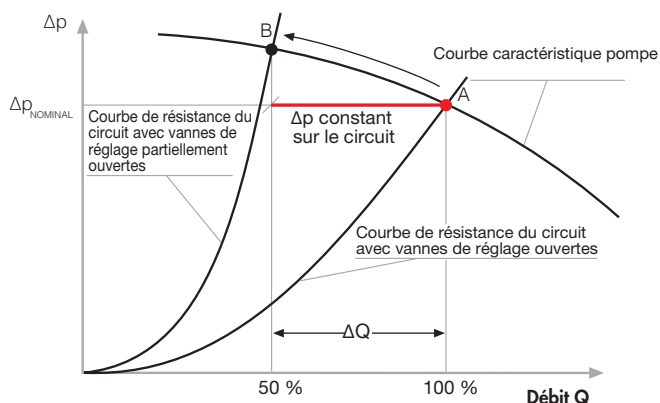


Fonctionnement de l'installation

La soupape de pression différentielle sert à maintenir le point de fonctionnement de la pompe le plus proche possible de sa valeur nominale (point A, dans le graphique ci-dessous). Sans l'utilisation de la soupape de pression différentielle, lorsque le débit dans le circuit diminue sous l'effet de la fermeture partielle des vannes deux voies, les pertes de charge dans le circuit augmentent (point B).

La soupape de pression différentielle, réglée sur la hauteur manométrique nominale de la pompe, limite l'augmentation de pression, en by-passant le débit ΔQ . Ceci est garanti, quelle que soit la position de fermeture des vannes de régulation de l'installation car, une fois la position de la poignée de la soupape fixée, la valeur de la pression d'intervention reste quasiment constante lorsque le débit de by-pass varie (voir diagrammes concernant les caractéristiques hydrauliques).

Le dimensionnement correct de la soupape doit garantir de by-passer un débit suffisant pour maintenir la pompe au niveau du point de fonctionnement nominal dans toutes les conditions de fonctionnement de l'installation, par exemple à la fermeture des premiers robinets thermostatiques.

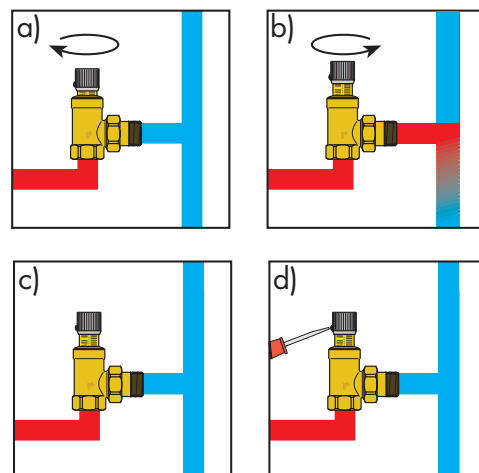


Tarage

Pour régler la soupape, tourner la poignée sur la valeur choisie sur l'échelle graduée : les valeurs correspondent à la pression différentielle en mètres de CE d'ouverture du by-pass.

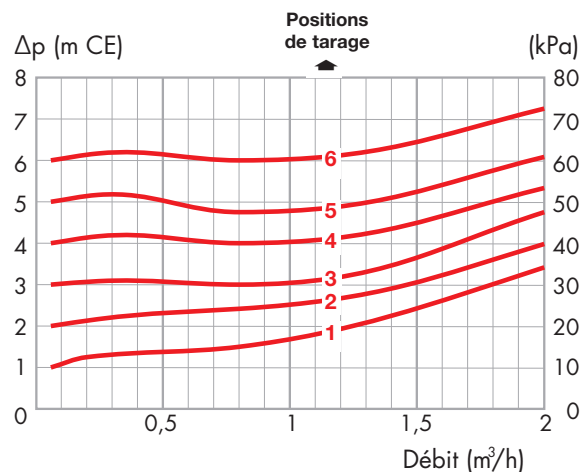
Pour régler rapidement la soupape de pression différentielle, il existe une procédure très simple convenant parfaitement à l'installation d'un appartement doté de robinets thermostatiques.

L'installation doit être en service, les vannes de régulation entièrement ouvertes et la soupape de pression différentielle située sur la valeur maximale (a). Fermer partiellement les robinets thermostatiques (30 % env.) Ouvrir progressivement la soupape à l'aide de la poignée de réglage. Vérifier que l'eau chaude passe dans le circuit de by-pass (b) à l'aide d'un thermomètre ou simplement à la main. Dès que la température monte, rouvrir les robinets thermostatiques qui avaient été fermés et vérifier que l'eau chaude ne passe plus dans le by-pass (c). Bloquer la poignée dans cette position (d) à l'aide de la vis de fixation (5).

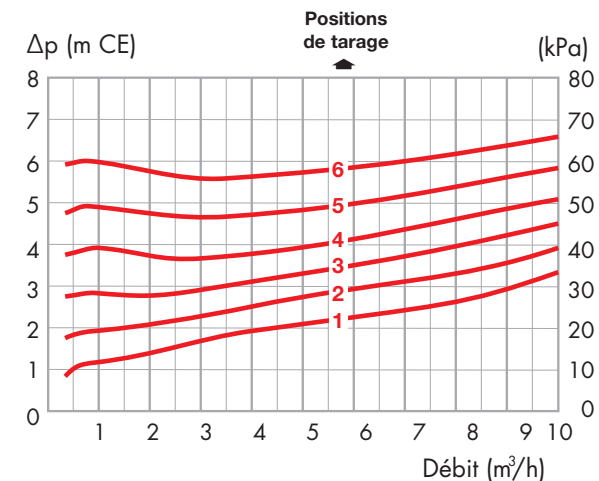


Caractéristiques hydrauliques

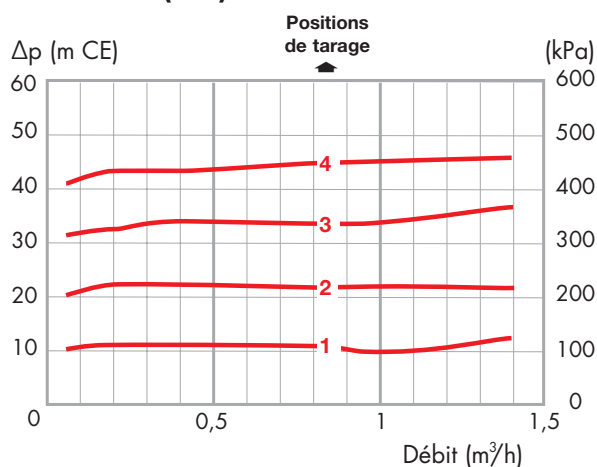
code 519500 (3/4") - code 519002 (Ø22)



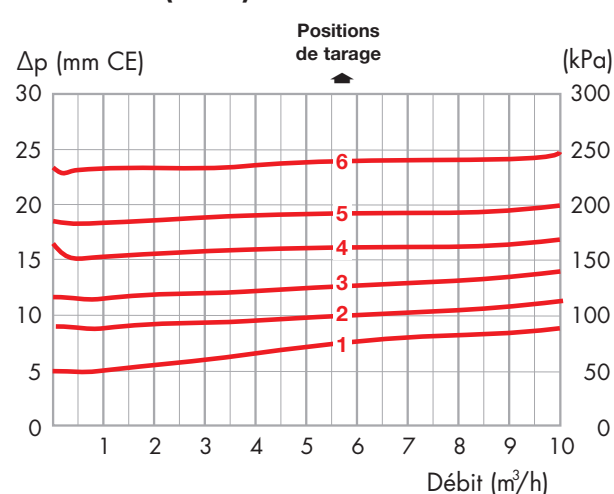
code 519700 (1 1/4")



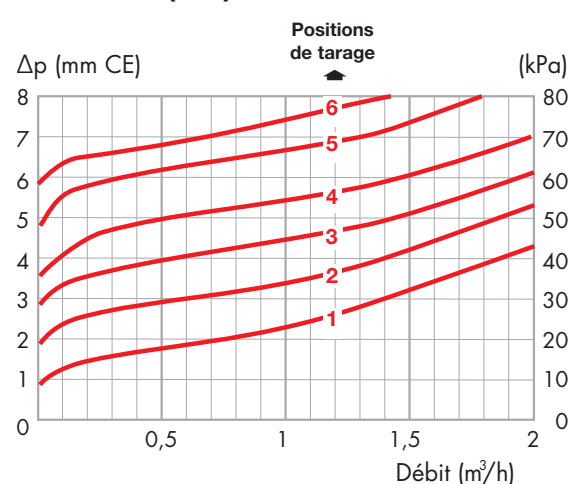
code 519504 (3/4")



code 519703 (1 1/4")



code 519015 (3/4")



Installation

La soupape de pression différentielle peut être montée dans n'importe quelle position du moment que l'on respecte le sens du flux indiqué par la flèche qui se trouve sur le corps.

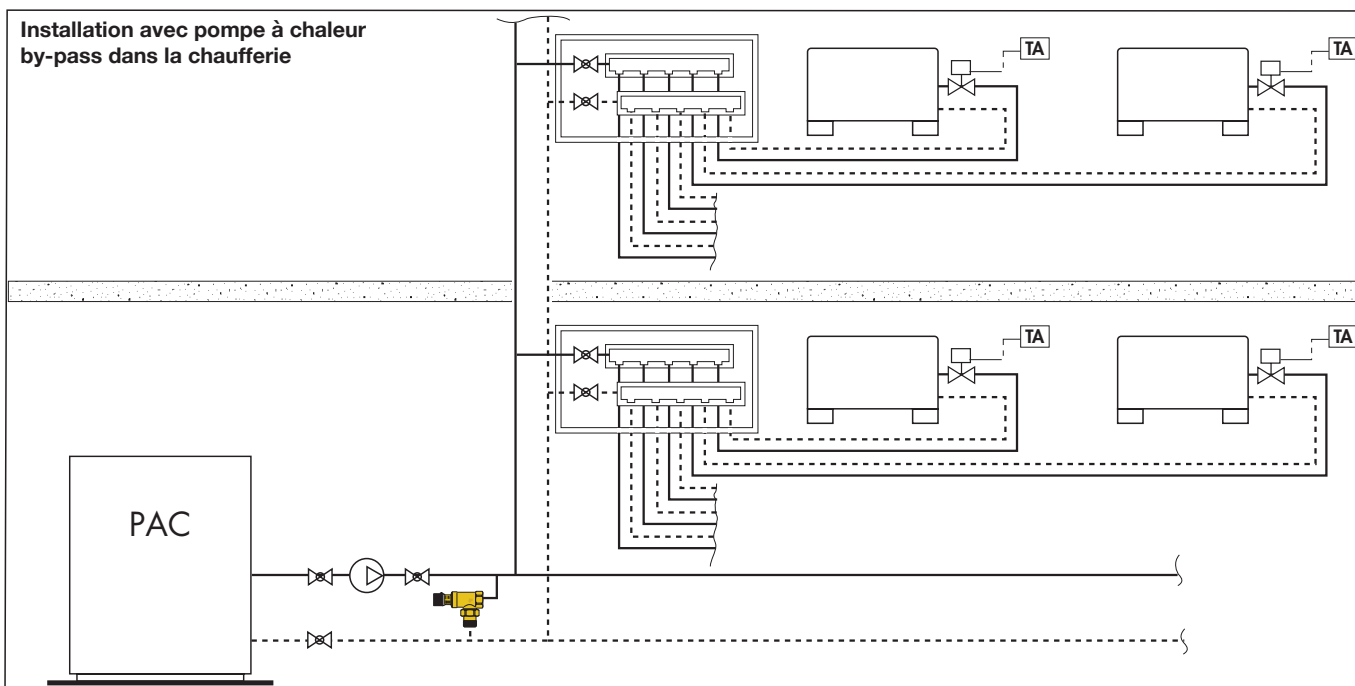
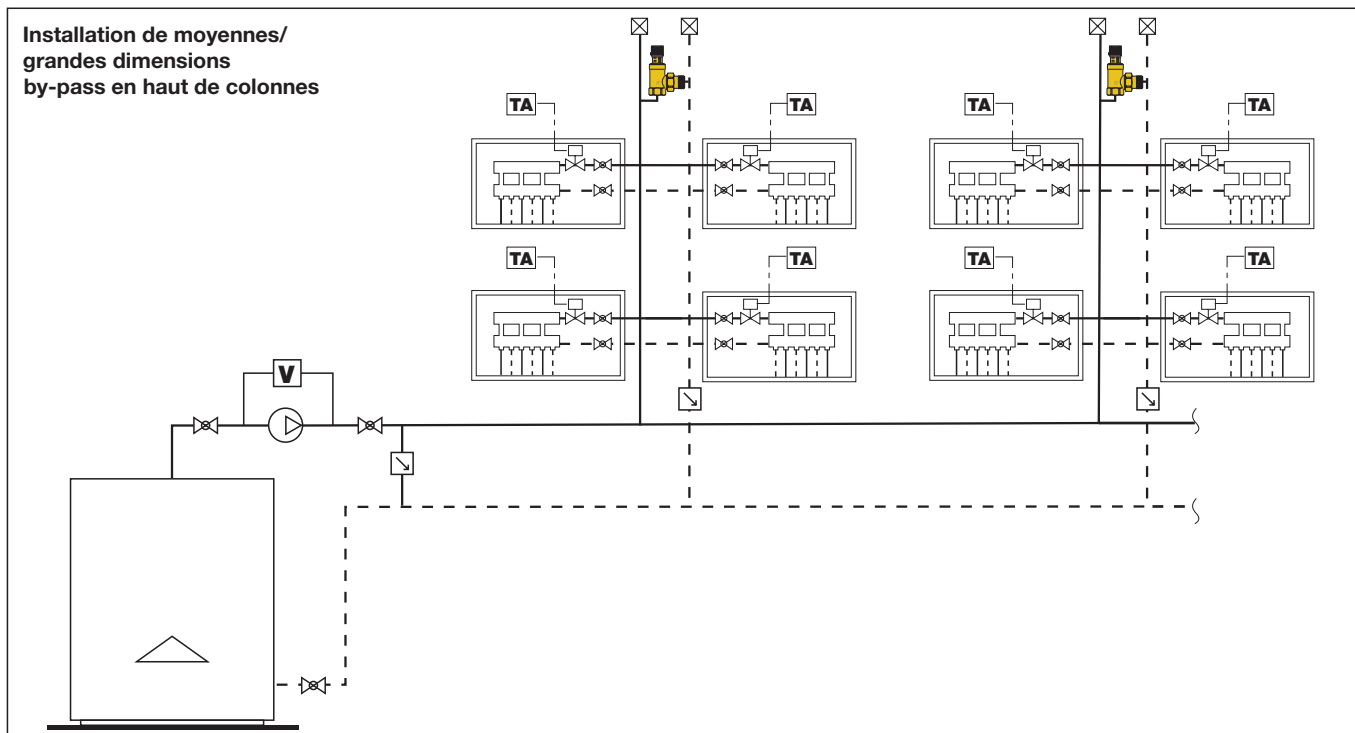
Pour les installations dotées d'une chaudière à condensation, il est préférable d'installer la soupape de pression différentielle directement entre l'amont et l'aval de la pompe parce que ceci permet d'avoir un ΔT plus élevé dans le circuit, avec des températures de retour plus basses et, donc, un meilleur fonctionnement du système. Pour les installations avec pompe à chaleur, elle sert à garantir le débit minimum à l'appareil et la circulation même lorsque l'installation utilisatrice est fermée, pendant la phase de dégivrage.

Dimensionnement

La soupape de pression différentielle doit être choisie en fonction du **tarage de début d'ouverture** et du **débit à by-passer**. Pour le choix, consulter les graphiques concernant les caractéristiques hydrauliques.

En cas de débits de by-pass très élevés, il est conseillé d'installer les soupapes entre l'alimentation et le retour de chaque colonne de façon à ne devoir prendre en considération que les Δp relatifs à la colonne et non à toute la charge de l'installation. Si cela n'est pas possible, il est conseillé d'installer plusieurs soupapes en parallèle dans la chaufferie, tarées sur la même valeur d'ouverture.

Schémas d'application



CAHIER DES CHARGES

Série 519

Soupape de pression différentielle Raccords filetés 3/4" (1 1/4") F x raccord union M (code 519015 raccords unions 3/4" M x M, code 519002 Ø22). Corps en laiton. Obturateur en laiton. Joint obturateur en EPDM. Joints toriques en EPDM. Joints raccord union en fibre sans amiante NBR. Poignée en ABS. Ressort en acier inox. Fluides admissibles eau, eaux glycolées. Pourcentage maxi de glycol 30 %. Plage de température 0–110 °C (code 519015 0–100 °C). Pression maxi d'exercice 10 bar. Plage de tarage 10–60 kPa dimension 3/4" et 1 1/4", 50–250 kPa dimension 1 1/4", 100–400 kPa dimension 3/4".

Nous nous réservons le droit d'améliorer ou de modifier les produits décrits ainsi que leurs caractéristiques techniques à tout moment et sans préavis. Le site www.caleffi.com met à disposition le document à sa dernière version faisant foi en cas de vérifications techniques.