

MARIO DONINELLI

# IMPIANTI IDROSANITARI





Realizzazione e stampa:  
Grafiche Nicolini & C.  
NICOLINI EDITORE  
© CALEFFI s.p.a.

MARIO DONINELLI

# IMPIANTI IDROSANITARI



Quando presentai il primo Quaderno, dissi che esso costituiva il primo tassello di un progetto editoriale teso a divulgare cultura tecnica e a semplificare il lavoro di chi progetta e realizza impianti idrotermosanitari.

Volevo così esprimere, in modo tangibile, gratitudine e riconoscenza a tutti coloro che avevano contribuito e contribuiscono, con le loro scelte, a fare della Caleffi una delle realtà industriali più importanti e vitali del settore termotecnico, non solo a livello nazionale ma anche internazionale.

A distanza di circa 10 anni, col quinto Quaderno dedicato agli impianti idrosanitari, questo progetto editoriale trova il suo compimento con un bilancio che direi senz'altro positivo, considerando l'interesse suscitato e il numero di copie stampate: più di 60.000 per i primi quattro Quaderni.

Ho ben presente che anche questa iniziativa è stata possibile grazie all'impegno di tutte le persone che nel corso degli anni si sono prodigate all'interno della Caleffi, e a loro va il mio più vivo ringraziamento.

Un ringraziamento particolare, infine, all'ing. Doninelli e a quanti hanno collaborato alla stesura di quest'ultimo Quaderno, con l'augurio che esso incontri, come in passato, il favore di Progettisti, Studenti, Insegnanti e Installatori.

Un'ultima precisazione: col completamento del progetto riguardante i Quaderni, la Caleffi non intende uscire dal settore dell'informazione tecnica. Proseguirà con altre iniziative, derivate dalle indicazioni di coloro che collaborano con noi facendoci pervenire le loro valutazioni, i loro consigli e le loro esigenze: supporto questo indispensabile per poter fornire prodotti sempre più evoluti e far crescere il nostro settore in qualità, affidabilità e competenza tecnica.

Franco Caleffi



*“Quando appena laureato, mi trovai per la prima volta di fronte al problema di progettare un impianto sanitario, nonostante i miei studi e la mia laurea mi sentii seriamente imbarazzato”.* Così esordiva, nel 44, il Gallizio presentando il suo *“IMPIANTI SANITARI”*: un'opera a cui i Progettisti della mia età, cioè quelli ormai vicini alla pensione, devono moltissimo, anche se oggi può apparire un pò offuscata dal tempo e appesantita da integrazioni inadeguate.

Direi comunque che la considerazione di cui sopra è ancora attuale. Sono passati da allora più di 55 anni, ma chi si trova per la prima volta di fronte al problema di progettare un impianto sanitario può ancora (usando le parole del Gallizio) *“sentirsi seriamente in imbarazzo”*.

Cercare di minimizzare questo imbarazzo e nello stesso poter essere d'aiuto a tutti coloro che operano in questo settore, è il compito (tutt'altro che facile) di questo Quaderno.

Due le parti principali in cui è suddiviso.

La prima prende in esame la progettazione e la realizzazione degli impianti idrici, ed in essa sono riportati diversi esempi pratici: servono a verificare l'uso delle tabelle e delle formule, nonché a farsi un'idea delle grandezze normalmente in gioco.

La seconda parte riguarda invece la progettazione e la realizzazione degli impianti di scarico. In essa, oltre ad alcuni esempi pratici, sono riportati numerosi particolari costruttivi, di primaria importanza per il corretto funzionamento di questi impianti.

Sono tante le persone che mi hanno aiutato nella stesura di questo Quaderno con consigli, pareri, indicazioni. Tra queste devo senz'altro ringraziare gli amici dello studio STC (Marco Doninelli e Alberto Perini) e i colleghi della Caleffi: Claudio Ardizzoia, Paolo Barcellini, Giuseppe Carnevali, Danilo Moioli.

Infine voglio ringraziare la Caleffi e il suo Presidente, per avermi dato l'opportunità di scrivere questi Quaderni su temi e argomenti cui ho dedicato buona parte dei miei trent'anni di lavoro.

Mario Doninelli



---

# A V V E R T E N Z E

## STRUTTURA GENERALE

Definizioni, grafici, tabelle, formule, funzioni di comando, esempi e consigli sono di seguito raccolti in voci (o schede).

Ogni voce, pur essendo legata al contesto generale, è in pratica autosufficiente. I collegamenti tra voce e voce sono indicati da appositi rinvii: ciascun rinvio è chiaramente evidenziato e compreso fra parentesi tonde.

Grafici, tabelle e formule hanno un numero d'ordine legato solo al contesto della voce in cui sono riportati. Le voci di maggiori dimensioni, spesso introdotte da un breve indice ad albero, sono suddivise in capitoli e sottocapitoli.

## SCHEMI E DISEGNI

Le voci sono completate da schemi e disegni che illustrano essenzialmente l'aspetto funzionale degli impianti, delle apparecchiature e dei particolari descritti. Non sono allegati disegni tecnici esecutivi.

## SEGNI, SIMBOLI E ABBREVIAZIONI

Segni e simboli (della matematica, della fisica, della chimica, ecc...) sono quelli di uso corrente. Si è cercato di evitare il più possibile il ricorso ad abbreviazioni: quelle di cui si è fatto uso sono specificate caso per caso.

## UNITA' DI MISURA

Non si è applicato in modo rigoroso il Sistema Internazionale. Spesso sono state preferite le unità di misura del sistema tecnico in quanto:

1. sono più immediate e comprensibili sul piano pratico;
2. sono le effettive unità di misura cui si fa riferimento nel linguaggio operativo dei tecnici e degli installatori.

## ALFABETO GRECO

Grandezze fisiche, coefficienti numerici e costanti sono sovente rappresentati con lettere dell'alfabeto greco. Si è ritenuto utile pertanto riportare di seguito tali lettere e la relativa pronuncia.

Lettere dell'alfabeto greco					
Maiuscole	Minuscole	Nome	Maiuscole	Minuscole	Nome
A	$\alpha$	alfa	N	$\nu$	ni o nu
B	$\beta$	beta	$\Xi$	$\xi$	xi
$\Gamma$	$\gamma$	gamma	O	o	omicron
$\Delta$	$\delta$	delta	$\Pi$	$\pi$	pi
E	$\epsilon$	epsilon	P	$\rho$	rho
Z	$\zeta$	zeta	$\Sigma$	$\sigma$	sigma
H	$\eta$	eta	T	$\tau$	tau
$\Theta$	$\theta$	theta	Y	$\upsilon$	upsilon
I	$\iota$	iota	$\Phi$	$\phi$	fi
K	$\kappa$	cappa	X	$\chi$	chi
$\Lambda$	$\lambda$	lambda	$\Psi$	$\psi$	psi
M	$\mu$	mi o mu	$\Omega$	$\omega$	omega

---

# INDICE GENERALE

## CARATTERISTICHE DELL'ACQUA pag. 1

SOSTANZE SOSPENSE E DISCOLTE NELL'ACQUA .....	2
• Tab. 1 - Durezza dell'acqua in gradi francesi .....	2
APPARECCHIATURE PER IL TRATTAMENTO DELL'ACQUA .....	4

## APPARECCHI SANITARI pag. 6

LAVABI E LAVAMANI .....	7
BIDET .....	7
VASI A SEDILE .....	8
VASI ALLA TURCA .....	9
ORINATOI .....	9
VUOTATOI .....	9
VASCHE DA BAGNO.....	10
DOCCE .....	10
LAVELLI .....	11
LAVATOI.....	11
LAVABI A BATTERIA .....	11
LAVAPIEDI .....	11
• Spazi minimi di rispetto per gli apparecchi sanitari .....	12
• Spazi minimi di rispetto per locali con WC .....	13

## TUBI pag. 15

TUBI IN ACCIAIO ZINCATO .....	15
TUBI IN ACCIAIO INOSSIDABILE .....	15
TUBI IN RAME .....	15
TUBI IN PVC .....	16
TUBI IN Pead .....	16
TUBI IN PEX .....	16
TUBI IN PPR .....	16
TUBI IN PB .....	17
TUBI MULTISTRATO .....	17

**COMPONENTI E ACCESSORI DELLE RETI DI DISTRIBUZIONE pag. 18**

CONTATORI D'ACQUA .....	19
RIDUTTORI DI PRESSIONE .....	20
DISCONNETTORI .....	21
VALVOLE DI RITEGNO .....	22
REGOLATORI DI PORTATA .....	22
FLUSSOSTATI .....	23
PRESSOSTATI .....	23
VALVOLE DI SICUREZZA .....	23
VASI DI ESPANSIONE .....	24
MISCELATORI .....	26
AMMORTIZZATORI DEI COLPI DI ARIETE .....	28
GIUNTI ANTIVIBRANTI .....	28
VALVOLE DI INTERCETTAZIONE .....	29

**DIMENSIONAMENTO DELLE RETI DI DISTRIBUZIONE pag. 30**

SCHEMA DISTRIBUTIVO .....	31
PORTATE NOMINALI .....	32
• Tab. 1 - Portate nominali per rubinetti d'uso generico .....	32
• Tab. 2 - Portate nominali per rubinetti d'uso sanitario .....	33
PORTATE DI PROGETTO .....	34
• Tab. 3 - Portate di progetto per Edifici residenziali .....	35
• Tab. 4 - Portate di progetto per Uffici e simili .....	36
• Tab. 5 - Portate di progetto per Alberghi, Pensioni e simili .....	37
• Tab. 6 - Portate di progetto per Ospedali e Cliniche .....	38
• Tab. 7 - Portate di progetto per Scuole e Centri sportivi .....	39
PRESSIONI DELL'ACQUEDOTTO .....	40
PRESSIONI DI PROGETTO .....	40
CARICO UNITARIO LINEARE .....	42
• Tab. 8 - Valori medi perdite di carico indotte dai principali componenti dell'impianto .....	43
VELOCITÀ MASSIME CONSENTITE .....	44
• Tab. 9 - Velocità massime consentite .....	44
METODI PER DIMENSIONARE I TUBI DELLE RETI IDRICHE .....	45
METODO DELLE VELOCITÀ MASSIME .....	46
METODO DEL CARICO UNITARIO LINEARE .....	47
METODO DEI DIAMETRI PREDEFINITI E DEL CARICO UNITARIO LINEARE .....	48
• Tab. 10 - Portate ammissibili nei tubi in acciaio zincato - acqua fredda (10°C) .....	50
• Tab. 11 - Portate ammissibili nei tubi in acciaio zincato - acqua calda (50°C) .....	51
• Tab. 12 - Portate ammissibili nei tubi in Pead PN 10 - acqua fredda (10°C) .....	52
• Tab. 13 - Portate ammissibili nei tubi in Pead PN 16 - acqua fredda (10°C) .....	54
• Tab. 14 - Dimensionamento a diametri predefiniti per tubi in acciaio zincato .....	56
• Tab. 15 - Dimensionamento a diametri predefiniti per tubi in acciaio inox .....	56
• Tab. 16 - Dimensionamento a diametri predefiniti per tubi in rame .....	56
• Tab. 17 - Dimensionamento a diametri predefiniti per tubi in PEX .....	56
• Tab. 18 - Dimensionamento a diametri predefiniti per tubi in PPR .....	57

• Tab. 19 - Dimensionamento a diametri predefiniti per tubi in PB.....	57
• Tab. 20 - Dimensionamento a diametri predefiniti per tubi in PEX/AL/PEX .....	57
• Tab. 21 - Dimensionamento a diametri predefiniti per tubi in CU/PEX .....	57
ESEMPIO di dimensionamento delle reti di distribuzione .....	58
– Dimensionamento delle reti interne agli alloggi .....	62
– Dimensionamento della rete di acqua fredda a bassa pressione .....	66
– Dimensionamento della rete di acqua calda a bassa pressione .....	70
– Dimensionamento della rete di acqua fredda ad alta pressione .....	74
– Dimensionamento della rete di acqua calda ad alta pressione .....	78

## SISTEMI PER MANTENERE IN TEMPERATURA LE RETI DELL'ACQUA CALDA

pag. 84

MESSA IN CIRCOLAZIONE DELL'ACQUA CALDA .....	84
CAVI ELETTRICI AUTOREGOLANTI.....	85
DIMENSIONAMENTO DELLE RETI DI RICIRCOLO .....	86
DISPERSIONI TERMICHE DELLE RETI DI ACQUA CALDA .....	87
ESEMPIO di dimensionamento delle reti di ricircolo.....	88

## SISTEMI DI SOPRAELEVAZIONE DELLA PRESSIONE

pag. 92

SISTEMA CON POMPE A VELOCITÀ COSTANTE E AUTOCLAVE	
A CUSCINO D'ARIA .....	96
• Tab. 1 - Volume autoclavi a cuscino d'aria.....	99
SISTEMA CON POMPE A VELOCITÀ COSTANTE E AUTOCLAVE	
A MEMBRANA .....	100
SISTEMA CON POMPE A VELOCITÀ VARIABILE .....	102
ESEMPIO di dimensionamento stazioni di sopraelevazione acqua .....	104

PRODUZIONE DI ACQUA CALDA CON ACCUMULO .....	108
– DIMENSIONAMENTO DEI BOLLITORI .....	110
• Tab. 1 - Consumi medi di acqua calda per ogni utilizzo .....	110
– VOLUME DEI BOLLITORI .....	112
– SUPERFICI DI SCAMBIO TERMICO DEI BOLLITORI .....	113
• Tab. 2 - Fattore di contemporaneità per edifici residenziali.....	114
• Tab. 3 - Bollitori per edifici residenziali .....	115
• Tab. 4 - Bollitori per uffici e simili .....	117
• Tab. 5 - Bollitori per alberghi e pensioni con consumo normale .....	119
• Tab. 6 - Bollitori per alberghi e pensioni con consumo concentrato .....	119
• Tab. 7 - Bollitori per ospedali e cliniche .....	120
• Tab. 8 - Bollitori per caserme e collegi .....	121
• Tab. 9 - Bollitori per palestre e centri sportivi .....	122
• Tab. 10 - Bollitori per spogliatoi e stabilimenti (preriscaldamento 1 h) .....	123
• Tab. 11 - Bollitori per spogliatoi e stabilimenti (preriscaldamento 4 h) .....	124
• Tab. 12 - Bollitori per spogliatoi e stabilimenti (preriscaldamento 7 h) .....	124
PRODUZIONE ISTANTANEA DI ACQUA CALDA .....	125
PRODUZIONE MISTA DI ACQUA CALDA .....	130

CLASSIFICAZIONE E TRATTAMENTI DELLE ACQUE USATE .....	133
• Tab. 1 - Principali trattamenti previsti per le acque usate.....	133
PRESTAZIONI RICHIESTE ALLE RETI DI SCARICO .....	134
RECAPITI DELLE RETI DI SCARICO.....	135
TUBI UTILIZZATI PER REALIZZARE LE RETI DI SCARICO .....	136
VENTILAZIONE DELLE RETI DI SCARICO .....	138
– VENTILAZIONE PRIMARIA .....	139
– VENTILAZIONE PARALLELA DIRETTA .....	142
– VENTILAZIONE PARALLELA INDIRETTA.....	143
– VENTILAZIONE SECONDARIA.....	144
– VENTILAZIONE CON BRAGHE SOVENT.....	145
REALIZZAZIONE DELLE RETI DI SCARICO.....	146
– COLONNE DI VENTILAZIONE .....	146
– DEVIAZIONE DELLE COLONNE .....	147
– PIEDI DI COLONNA .....	147
– LUNGHEZZA MASSIMA DELLE DERIVAZIONI INTERNE .....	148
– COLLEGAMENTI ALLE COLONNE .....	148
– ISPEZIONI .....	149
– SUPPORTI DI SOSTEGNO .....	150
– POSA DEI TUBI NEL TERRENO .....	151

PORTATE NOMINALI DI SCARICO .....	153
• Tab. 1 - Portate nominali di scarico .....	153
PORTATE DI PROGETTO .....	154
• Tab. 2 - Portate di progetto in edifici residenziali e uffici .....	155
• Tab. 3 - Portate di progetto in ristoranti, comunità e simili .....	156
• Tab. 4 - Portate di progetto in industrie e laboratori .....	157
DIMENSIONAMENTO DEI TUBI .....	158
– DERIVAZIONI INTERNE AGLI EDIFICI RESIDENZIALI .....	158
• Tab. 5 - Diametri consigliati per apparecchi e allacciamenti tradizionali .....	159
• Tab. 6 - Dimensionamento derivazioni interne .....	162
• Tab. 7 - Dimensionamento colonne .....	162
• Tab. 8 - Dimensionamento collettori interni ai fabbricati .....	163
• Tab. 9 - Dimensionamento collettori esterni ai fabbricati .....	163
ESEMPIO di dimensionamento rete di scarico .....	164

---

# SCHEMA RIASSUNTIVO GENERALE

## Parte prima

### IMPIANTI IDRICI

CARATTERISTICHE DELL'ACQUA

APPARECCHI SANITARI

TUBI

COMPONENTI E ACCESSORI DELLE RETI DI DISTRIBUZIONE

DIMENSIONAMENTO DELLE RETI DI DISTRIBUZIONE

SISTEMI PER MANTENERE IN TEMPERATURA  
LE RETI DELL'ACQUA CALDA

SISTEMI DI SOPRAELEVAZIONE DELLA PRESSIONE

PRODUZIONE DI ACQUA CALDA

## Parte seconda

### IMPIANTI DI SCARICO

RETI DI SCARICO DELLE ACQUE USATE

DIMENSIONAMENTO DELLE RETI DI SCARICO





---

## CARATTERISTICHE DELL'ACQUA

---

L'acqua normalmente distribuita dagli impianti idrici può essere **potabile** o **non potabile**.

☐ **Acqua potabile**

È l'acqua destinata al consumo umano. Le sue caratteristiche (chimiche, fisiche e batteriologiche) devono essere conformi a quanto stabilito da apposite leggi o regolamenti. In Italia è attualmente in vigore un Decreto del Presidente del Consiglio dei Ministri emanato l'8.2.85 e pubblicato sulla G.U. 108 del 9.5.85.

☐ **Acqua non potabile**

È l'acqua che, pur non rispondendo alle caratteristiche dell'acqua potabile, **non contiene sostanze o microrganismi pericolosi per le persone che ne vengono a contatto**.

Senza particolari permessi l'acqua non potabile può essere utilizzata per alimentare:

1. orinatoi e vasi;
2. lavanderie e lavaggi industriali;
3. impianti di innaffiamento ;
4. fontane dove non è prevista l'erogazione di acqua potabile;
5. circuiti per torri di raffreddamento;
6. circuiti per il reintegro dei vasi di espansione aperti;
7. circuiti per il riscaldamento o il raffreddamento indiretto di altri fluidi;
8. umidificatori d'aria;
9. circuiti per il raffreddamento di macchine;
10. impianti antincendio ad idranti, a sprinkler, a diluvio e simili.

Per altri casi invece, l'utilizzo di acqua non potabile deve essere sottoposto alla preventiva approvazione delle Autorità competenti.

## SOSTANZE SOSPESSE E DISCIOLTE NELL'ACQUA

L'acqua disponibile in natura non è allo stato puro, contiene bensì (in sospensione o disciolte) sostanze che possono causare gravi danni sia agli impianti di distribuzione, sia agli apparecchi che utilizzano l'acqua stessa. Nelle nostre acque possono essere presenti:

### ☐ Sali incrostanti

Sono sali (soprattutto di calcio e magnesio) che si trovano normalmente sciolti nell'acqua. Si depositano solo quando l'acqua viene riscaldata, e depositandosi formano incrostazioni molto dure e tenaci, tali da:

- compromettere il funzionamento di componenti essenziali dell'impianto, quali ad esempio: le valvole, i miscelatori, le pompe e i rubinetti di erogazione agli apparecchi;
- formare, nelle tubazioni, strozzature che possono impedire il regolare flusso dell'acqua;
- ridurre notevolmente l'efficienza termica degli scambiatori di calore;
- causare il surriscaldamento, fino a rottura, degli scambiatori di calore interni alle caldaie.

La grandezza che indica la quantità di sali incrostanti presenti nell'acqua è la **durezza**, il cui valore si esprime in mole al metro cubo o in gradi (francesi, tedeschi, inglesi o americani) di durezza.

Generalmente in Italia si usano i gradi francesi (°f), in base al cui valore l'acqua può essere così classificata:

**TAB. 1**  
**DUREZZA DELL'ACQUA IN GRADI FRANCESI**

Definizione	°f	mole/m <sup>3</sup>
acqua molto dolce	0 ÷ 8	0 ÷ 0,8
acqua dolce	8 ÷ 15	0,8 ÷ 1,5
acqua poco dura	15 ÷ 20	1,5 ÷ 2,0
acqua mediamente dura	20 ÷ 32	2,0 ÷ 3,2
acqua dura	32 ÷ 50	3,2 ÷ 5,0
acqua molto dura	> 50	> 5,0

#### ❑ Sabbia e corpuscoli solidi

Queste impurità si trovano normalmente in sospensione nell'acqua e possono:

- compromettere il funzionamento di componenti essenziali dell'impianto, quali ad esempio: i disconnettori, i riduttori di pressione e i rubinetti di erogazione agli apparecchi;
- recare danno alle apparecchiature che utilizzano l'acqua (es. lavatrici e lavastoviglie);
- innescare fenomeni di corrosione localizzata.

#### ❑ Ferro

Se presente in quantità troppo elevate può compromettere la potabilità dell'acqua ed inoltre, depositandosi sotto forma di ossido o idrato, può:

- ostruire le tubazioni;
- favorire l'insorgere di fenomeni corrosivi;
- lasciare macchie rossastre sulle superfici degli apparecchi sanitari.

#### ❑ Cloro

È utilizzato per disinfettare l'acqua distribuita negli acquedotti. La sua presenza (specie se elevata) può tuttavia:

- alterare il sapore dell'acqua;
- creare problemi a chi soffre di malattie intestinali;
- essere dannosa in processi tecnologici quali la tintura o la produzione di bevande.

#### ❑ Microrganismi

Oltre alle sostanze inorganiche, nell'acqua si trovano anche microrganismi (batteri, funghi e alghe) in grado di superare i trattamenti, a cui l'acqua potabile è normalmente sottoposta, e di adattarsi alle scarse fonti di nutrimento presenti nelle reti idriche. Questi microrganismi possono causare varie patologie e innescare fenomeni di corrosione.

## APPARECCHIATURE PER IL TRATTAMENTO DELL'ACQUA

Servono ad eliminare, o a ridurre entro limiti accettabili, le sostanze nocive presenti nell'acqua. Queste apparecchiature possono essere così suddivise e classificate:

### Dosatori di sali

Servono ad immettere nell'acqua sali stabilizzatori (in genere fosfati e silicati) in grado di:

- inibire la precipitazione dei sali incrostanti,
- formare film protettivi contro le corrosioni.

### Addolcitori

Servono a trasformare i sali incrostanti in sali solubili nell'acqua. Tale trasformazione si realizza con resine scambiatrici di ioni, che esercitano la loro azione in due fasi:

- fase attiva:  
le resine sottraggono all'acqua dell'impianto gli ioni dei sali incrostanti e li sostituiscono con ioni dei sali solubili (solitamente ioni di sodio);
- fase di rigenerazione:  
le resine cedono, ad una apposita soluzione rigenerante, gli ioni dei sali incrostanti ed accumulano ioni di sali solubili.

L'addolcimento può rendere l'acqua chimicamente aggressiva. È bene pertanto integrare questo trattamento con sali stabilizzatori.

### Filtri

Hanno il compito di trattenere la sabbia e i corpuscoli solidi sospesi nell'acqua. Possono essere a cartuccia, a calza e a letto filtrante.

### Deferrizzatori

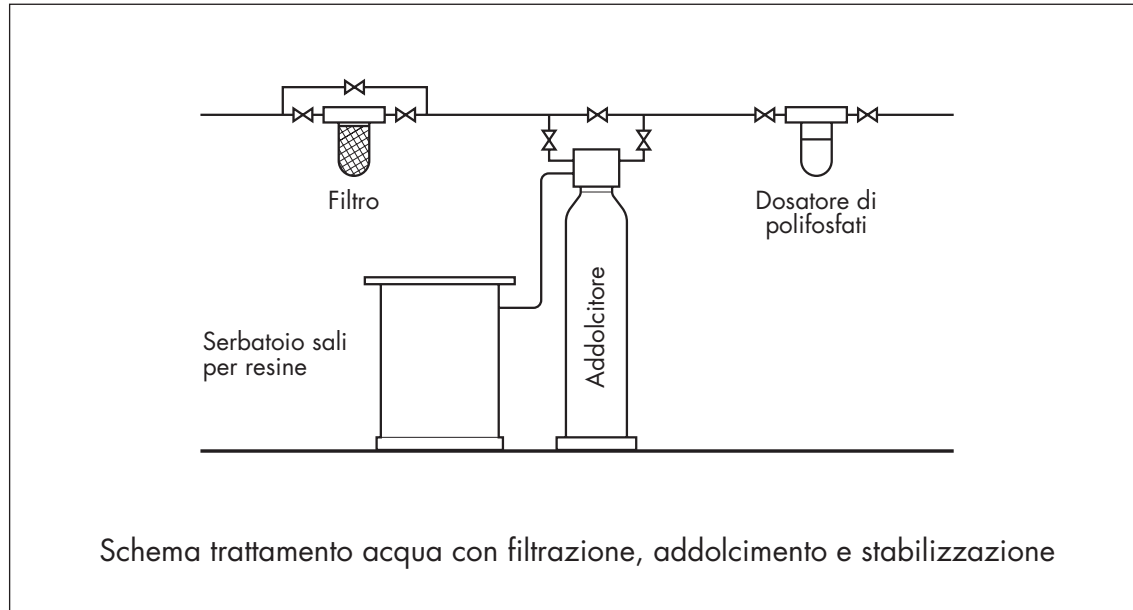
Consentono di ridurre la quantità di ferro contenuta nell'acqua con un'azione combinata di precipitazione (per ossidazione del ferro) e filtrazione. Gli ossidi di ferro accumulati possono essere asportati con interventi manuali o con lavaggi a ciclo programmato.

### Decloratori

Consentono di ridurre la quantità di cloro presente nell'acqua per mezzo di sostanze assorbenti e riducenti. Possono essere del tipo con filtri a carbone attivo, con filtri a letto fisso di materiale riducente, con dosaggio di prodotti riducenti in linea.

❑ Lampade a raggi ultravioletti

Sono lampade (generalmente abbinata a filtri) che emettono raggi ultravioletti in grado di esercitare un'azione germicida.



---

## A P P A R E C C H I S A N I T A R I

---

Devono avere caratteristiche conformi a quanto stabilito dalle norme vigenti. In ogni caso devono essere:

- resistenti alle sollecitazioni (meccaniche e termiche) previste,
- idrorepellenti,
- facili da pulire.

Inoltre non devono:

- assorbire sostanze coloranti (per evitare che si macchino)
- trattenere odori.

### Principali materiali con cui sono costruiti gli apparecchi sanitari

- **Porcellana vetrificata (vitreous china)**  
Si ottiene con una miscela di caolino, quarzo e feldspato. Si utilizza soprattutto per costruire sanitari di dimensioni ridotte e di elevata qualità.
- **Gres porcellanato (fireclay)**  
Si ottiene con un impasto di argille, composti di feldspato e silice. Solitamente tale impasto è poi rivestito con uno strato di porcellana bianca o di smalto.
- **Ghisa smaltata o porcellanata**
- **Acciaio inossidabile**
- **Metacrilato**  
È un materiale plastico molto resistente agli urti e con superfici lucide. È inoltre un buon isolante e pertanto evita il rapido raffreddamento dell'acqua calda.

## LAVABI E LAVAMANI

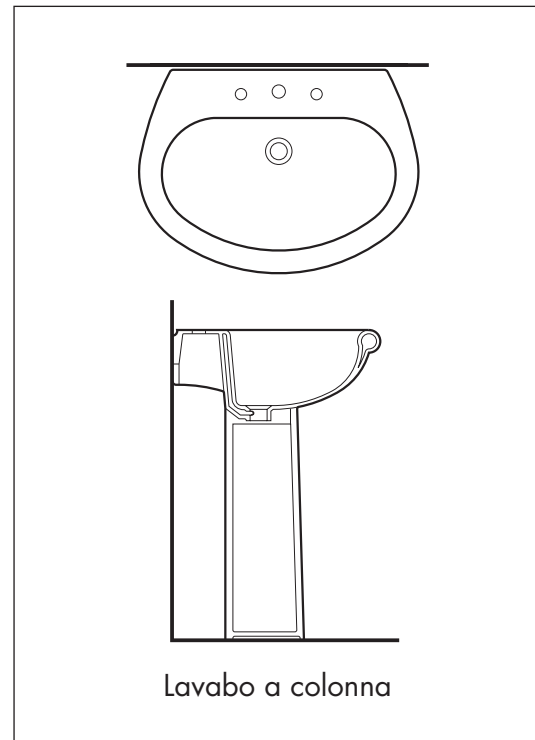
Sono normalmente disponibili in modelli a colonna, sospesi, a semincasso o ad incasso totale. Inoltre, in relazione agli attacchi previsti per l'installazione dei rubinetti, possono essere monoforo o a tre fori.

La forma del loro bacino può essere rettangolare, ovale, circolare o angolare.

### Dimensioni normali:

- lavabi grandi 68÷72 x 48÷52 cm
- lavabi medi 63÷67 x 43÷47 cm
- lavabi piccoli 58÷62 x 38÷42 cm

I lavabi con dimensioni inferiori a quelle dei lavabi "piccoli" sono chiamati lavamani.



## BIDET

Possono essere a pavimento o sospesi. Inoltre, in relazione agli attacchi previsti per l'installazione dei rubinetti, possono essere monoforo o a tre fori.

### Dimensioni normali:

- larghezza 35÷40 cm
- altezza 38÷40 cm
- profondità 56÷72 cm





## VASI A SEDILE

Sono disponibili in vari modelli, che (in base alle loro principali caratteristiche) possono essere così suddivisi e classificati:

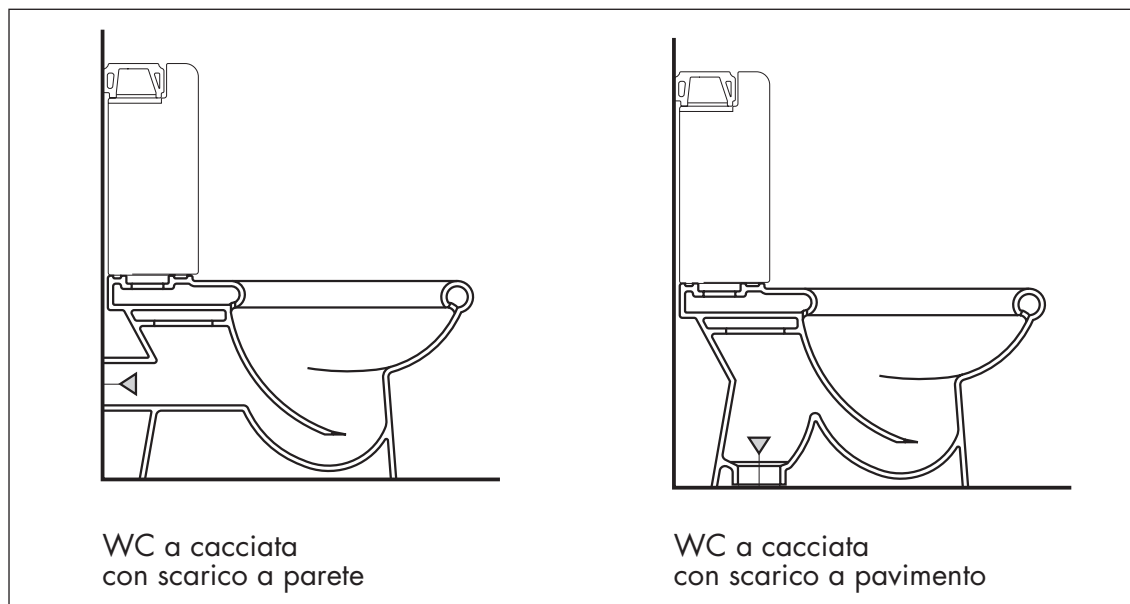
- ❑ **in base al sistema di evacuazione:**
  - vasi a cacciata (lo scarico avviene per effetto trascinante dell'acqua di lavaggio),
  - vasi ad aspirazione (lo scarico avviene sia per effetto trascinante dell'acqua di lavaggio, sia per aspirazione indotta dalla particolare forma del sifone interno);
- ❑ **in base alla configurazione della tazza:**
  - vasi normali,
  - vasi a feci visibili (utilizzato soprattutto negli ospedali e nelle cliniche);
- ❑ **in base al tipo di sostegno:**
  - vasi con sostegno a pavimento,
  - vasi con sostegno a parete (vasi sospesi);
- ❑ **in base all'ubicazione dello scarico:**
  - vasi con scarico a pavimento,
  - vasi con scarico a parete.

### Dimensioni vasi normali:

- larghezza 38÷40 cm
- altezza 35÷38 cm
- profondità 48÷60 cm

### Dimensioni vasi piccoli (scuole e asili):

- larghezza 30÷32 cm
- altezza 28÷30 cm
- profondità 40÷42 cm



## VASI ALLA TURCA

Possono essere del tipo per installazione **a filo pavimento o a sovralz**o. Il loro collegamento alla rete di scarico deve essere realizzato mediante un apposito sifone (in ghisa o in plastica) in quanto questi vasi, a differenza di quelli a sedile, non sono dotati di sifone interno.

### Dimensioni normali:

- larghezza 45 ÷ 50 cm
- profondità 58 ÷ 62 cm

## ORINATOI

In base alla loro forma possono essere suddivisi in due gruppi:

- ❑ **Orinatoi sospesi** (detti anche **a becco**)  
Sono disponibili in modelli frontali e ad angolo. Possono avere o meno il sifone incorporato.
- ❑ **Orinatoi a colonna** (detti anche **a stallo**)  
In genere si installano a batteria con setti divisorii verticali. Sono disponibili solo in modelli frontali senza sifone incorporato.

## VUOTATOI

Sono in genere del tipo **a cacciata con scarico a pavimento**. Il vaso di raccolta liquami può essere protetto con griglia metallica.

### Dimensioni normali:

- larghezza 42 ÷ 45 cm
- altezza 48 ÷ 52 cm
- profondità 50 ÷ 55 cm

## VASCA DA BAGNO

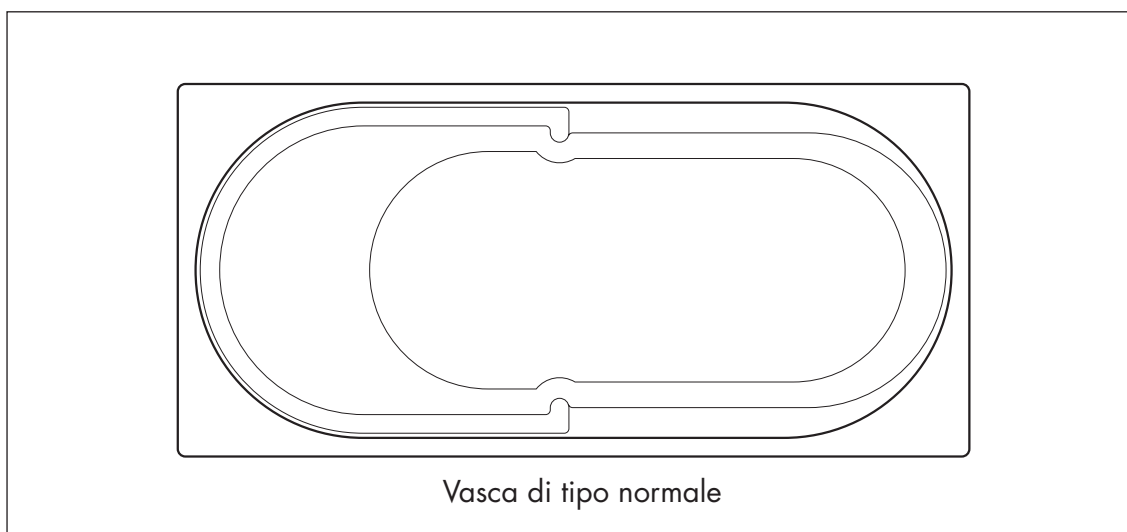
Possono essere del tipo a **rivestire**, oppure a **grembiule**: cioè del tipo con rivestimento a pannelli. Inoltre, in relazione alle loro dimensioni, le vasche possono essere suddivise in **normali** o a **sedile**.

**Dimensioni delle vasche normali:**

- lunghezza 160 ÷ 180 cm
- larghezza 70 ÷ 80 cm
- altezza 55 ÷ 60 cm

**Dimensioni delle vasche a sedile:**

- lunghezza 100 ÷ 110 cm
- larghezza 45 ÷ 60 cm
- altezza 55 ÷ 60 cm



## DOCCE

Possono essere a **pavimento** (con sifone e foglio impermeabilizzante sotto il pavimento stesso) oppure con **piatto** per la raccolta dell'acqua.

**Dimensioni normali:**

- piatti grandi 78 ÷ 80 x 78 ÷ 80 cm
- piatti medi 72 ÷ 75 x 72 ÷ 75 cm
- piatti piccoli 68 ÷ 70 x 68 ÷ 70 cm

## LAVELLI

Possono essere a **una o due bacinelle**, con o senza **scolapiatti laterale**. Per la varietà delle composizioni e delle forme, risulta alquanto difficile stabilire le dimensioni normali di questi apparecchi, per cui si rinvia ai cataloghi dei fornitori.

## LAVATOI

Possono essere del tipo sospeso a parete (mediante zanche), ad incasso su mobile, oppure a pavimento con appoggi su muriccioli.

**Dimensioni normali:**

- lavatoi grandi 72÷76 x 52÷56 cm
- lavatoi piccoli 58÷62 x 48÷50 cm

## LAVABI A BATTERIA

Possono essere con **vasca a canale**, oppure con **vasca circolare**. In quest'ultimo caso i rubinetti vanno disposti a raggiera su un'apposita colonna di supporto.

## LAVAPIEDI

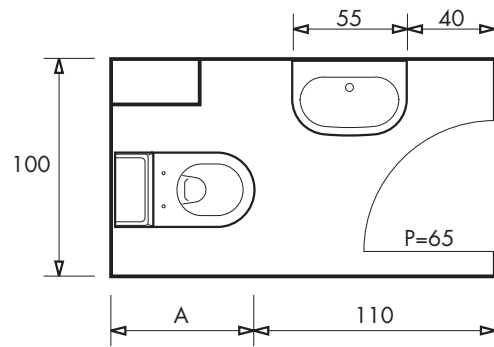
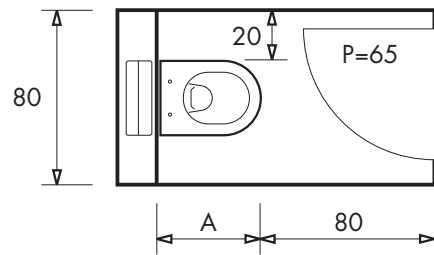
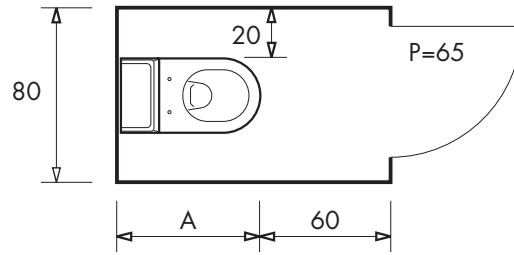
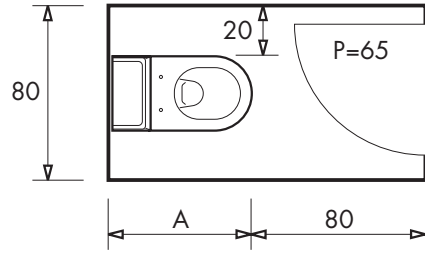
Sono in genere del tipo a vaschetta semplice con supporto incorporato per l'appoggio dei piedi.

**Dimensioni normali:**

- larghezza 37÷39 cm
- altezza 30÷32 cm
- profondità 58÷62 cm

Spazi minimi di rispetto per gli apparecchi sanitari


Spazi minimi di rispetto per locali con WC



---

## T U B I

---

TUBI IN ACCIAIO ZINCATO

TUBI IN ACCIAIO INOSSIDABILE

TUBI IN RAME

TUBI IN PVC

TUBI IN PEad

TUBI IN PEX

TUBI IN PPR

TUBI IN PB

TUBI MULTISTRATO

## TUBI IN ACCIAIO ZINCATO

Massa volumica:	$\rho = 7.850 \text{ Kg/m}^3$
Dilatazione:	$\alpha = 0,0118 \text{ mm/m}^\circ\text{C}$
Conducibilità termica:	$\gamma = 37 \div 52 \text{ W/m}^\circ\text{C}$
Campo di utilizzo:	acqua fredda e calda.
Configurazione tipo:	tubo nudo, tubo rivestito con juta e catrame o con resine, tubo preisolato con poliuretano e rivestito in PEad.

Ved. alla voce TUBI IN ACCIAIO (1° Quaderno Caleffi).

## TUBI IN ACCIAIO INOSSIDABILE

Massa volumica:	$\rho = 8.000 \text{ Kg/m}^3$
Dilatazione:	$\alpha = 0,0165 \text{ mm/m}^\circ\text{C}$
Conducibilità termica:	$\gamma = 13,5 \text{ W/m}^\circ\text{C}$
Campo di utilizzo:	acqua fredda e calda.
Configurazione tipo:	tubo nudo.

## TUBI IN RAME

Massa volumica:	$\rho = 8.900 \text{ Kg/m}^3$
Dilatazione:	$\alpha = 0,0166 \text{ mm/m}^\circ\text{C}$
Conducibilità termica:	$\gamma = 372 \text{ W/m}^\circ\text{C}$
Campo di utilizzo:	acqua fredda e calda.
Configurazione tipo:	tubo nudo, tubo rivestito con guaina stellare in PVC, tubo preisolato con guaina in polietilene espanso, tubo preisolato con poliuretano e rivestito in PEad.

Ved. alla voce TUBI IN RAME (1° Quaderno Caleffi).



### TUBI IN PVC (polivinilcloruro)

Massa volumica:	$\rho = 1.560 \text{ Kg/m}^3$
Dilatazione:	$\alpha = 0,07 \text{ mm/m}^\circ\text{C}$
Conducibilità termica:	$\gamma = 0,16 \text{ W/m}^\circ\text{C}$
Campo di utilizzo:	acqua fredda.
Configurazione tipo:	tubo nudo.

### TUBI IN PEad (polietilene ad alta densità)

Massa volumica:	$\rho = 950 \text{ Kg/m}^3$
Dilatazione:	$\alpha = 0,20 \text{ mm/m}^\circ\text{C}$
Conducibilità termica:	$\gamma = 0,43 \text{ W/m}^\circ\text{C}$
Campo di utilizzo:	acqua fredda.
Configurazione tipo:	tubo nudo.

Ved. alla voce TUBI IN POLIETILENE AD ALTA DENSITÀ (1° Quaderno Caleffi).

### TUBI IN PEX (polietilene reticolato)

Massa volumica:	$\rho = 940 \text{ Kg/m}^3$
Dilatazione:	$\alpha = 0,14 \text{ mm/m}^\circ\text{C}$
Conducibilità termica:	$\gamma = 0,35 \text{ W/m}^\circ\text{C}$
Campo di utilizzo:	acqua fredda e calda.
Configurazione tipo:	tubo nudo, tubo preisolato con PE espanso e rivestito con guaina.

Ved. alla voce TUBI IN POLIETILENE RETICOLATO (1° Quaderno Caleffi).

### TUBI IN PPR (polipropilene random copolimerizzato)

Massa volumica:	$\rho = 895 \text{ Kg/m}^3$
Dilatazione:	$\alpha = 0,18 \text{ mm/m}^\circ\text{C}$
Conducibilità termica:	$\gamma = 0,24 \text{ W/m}^\circ\text{C}$
Campo di utilizzo:	acqua fredda e calda.
Configurazione tipo:	tubo nudo.

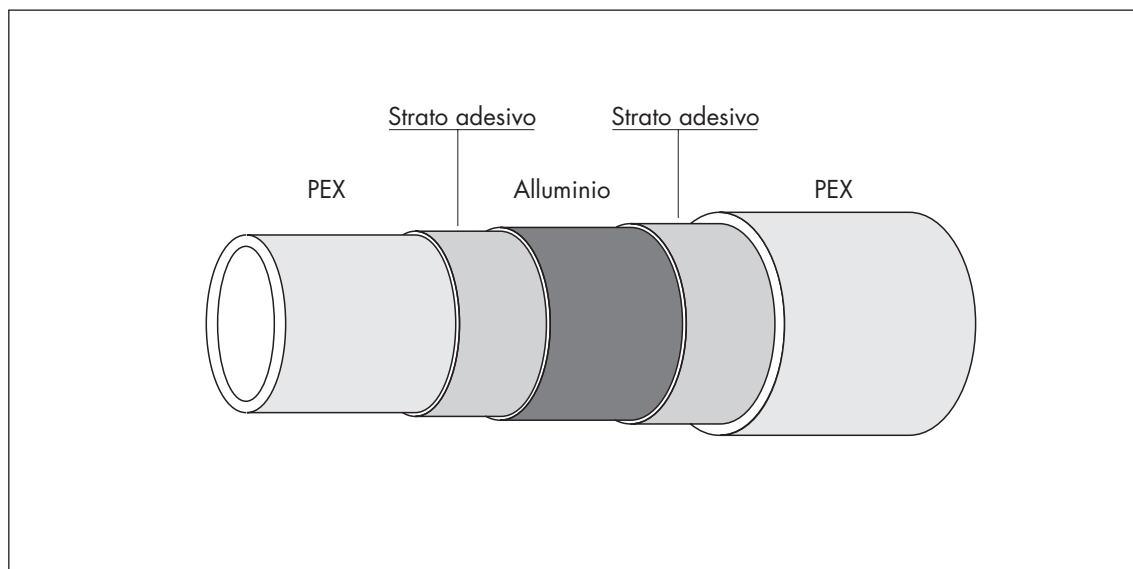
## TUBI IN PB (polibutene)

Massa volumica:	$\rho = 930 \text{ Kg/m}^3$
Dilatazione:	$\alpha = 0,13 \text{ mm/m}^\circ\text{C}$
Conducibilità termica:	$\gamma = 0,22 \text{ W/m}^\circ\text{C}$
Campo di utilizzo:	acqua fredda e calda.
Configurazione tipo:	tubo nudo. tubo preisolato con guaina in polietilene espanso.

## TUBI MULTISTRATO

Sono tubi ottenuti con due o più strati di materiali metallici e plastici. Si possono suddividere nei seguenti gruppi (per primo è riportato lo strato interno):

- ❑ **PEX-AL-PE** = Polietilene reticolato/Alluminio/Polietilene
- ❑ **PEX-AL-PEX** = Polietilene reticolato/Alluminio/Polietilene reticolato
- ❑ **PPR-AL-PPR** = Polipropilene R.C./Alluminio/Polipropilene R.C.
- ❑ **PB-AL-PB** = Polibutene/Alluminio/Polibutene
- ❑ **CU-PEX** = Rame/Polietilene reticolato



---

COMPONENTI E ACCESSORI  
DELLE RETI DI DISTRIBUZIONE

---

CONTATORI D'ACQUA

RIDUTTORI DI PRESSIONE

DISCONNETTORI

VALVOLE DI RITEGNO

REGOLATORI DI PORTATA

FLUSSOSTATI

PRESSOSTATI

VALVOLE DI SICUREZZA

VASI DI ESPANSIONE

MISCELATORI

AMMORTIZZATORI COLPI D'ARIETE

GIUNTI ANTIVIBRANTI

VALVOLE DI INTERCETTAZIONE

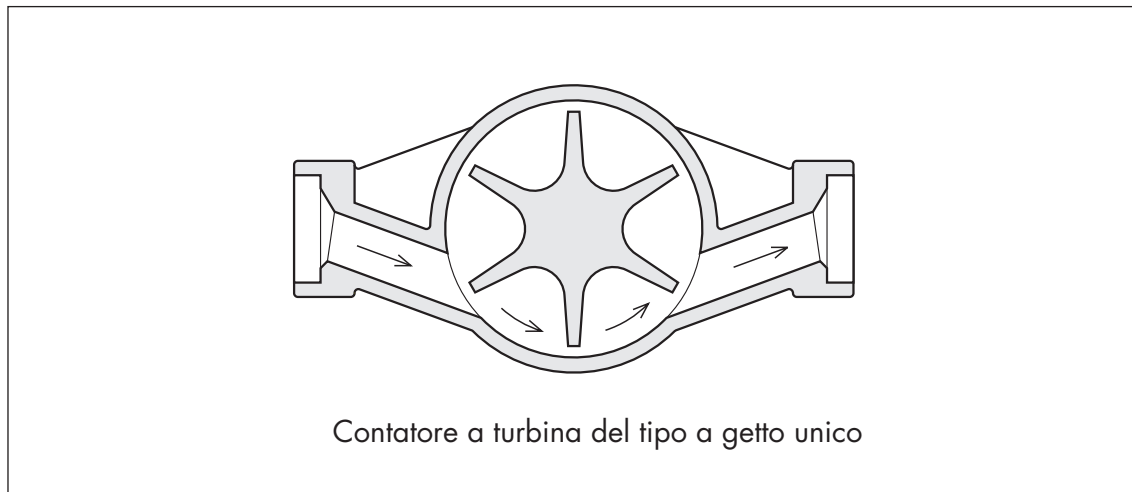
## CONTATORI D'ACQUA

Servono a determinare la quantità d'acqua che passa attraverso una tubazione. Possono essere suddivisi in tre tipi:

### □ Contatori a turbina

Il loro elemento di contabilizzazione è costituito da una **turbina** che ruota con un numero di giri proporzionale alla quantità d'acqua che passa attraverso il contatore. Possono essere a **quadrante bagnato**, oppure a **quadrante asciutto**. Inoltre, in relazione al modo con cui l'acqua arriva alle palette della turbina, possono essere a **getto unico** o a **getto multiplo**.

**Campo d'impiego:** utenze medio-piccole.



### □ Contatori Woltmann

Misurano la quantità d'acqua che li attraversa con un **mulinello elicoidale**. Sono disponibili solo nella versione a **quadrante asciutto**.

**Campo d'impiego:** utenze medio-grandi.

### □ Contatori proporzionali

In questi contatori l'acqua si ripartisce in due correnti fra loro disuguali e si misura direttamente solo la portata della corrente minore, in base alla quale viene determinata e riportata sul quadrante la portata totale. Possono essere a **quadrante asciutto** o a **quadrante bagnato**.

**Campo d'impiego:** utenze medio-grandi.

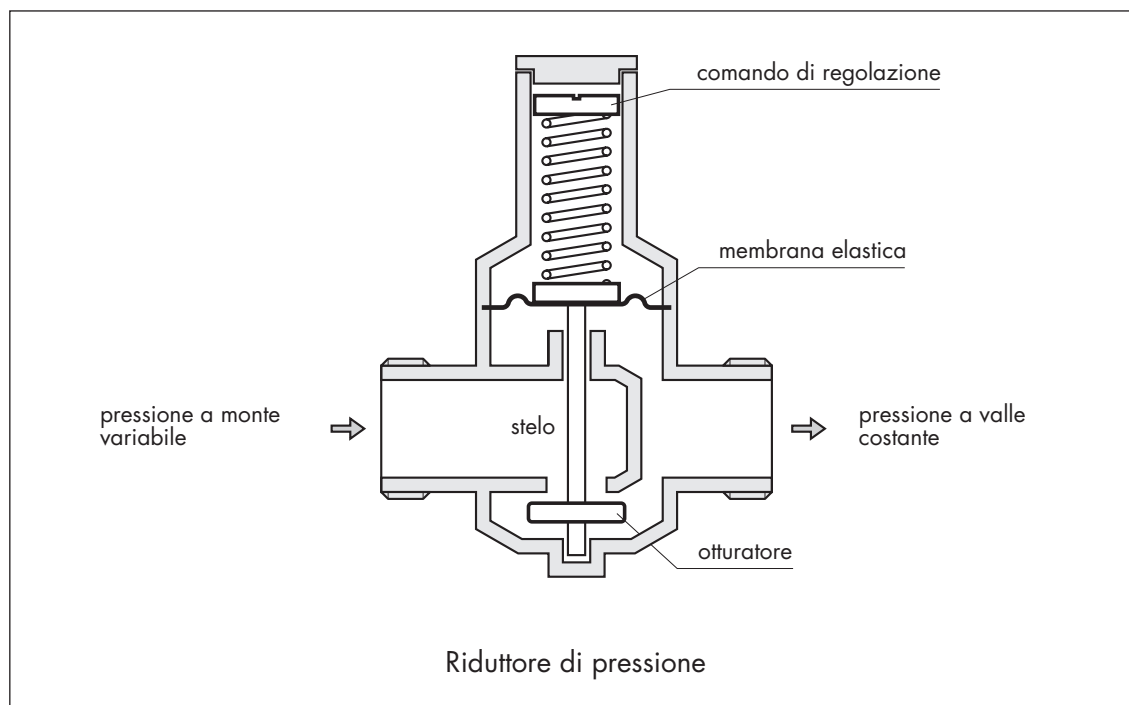
## RIDUTTORI DI PRESSIONE

Sono dispositivi che servono a ridurre la pressione disponibile ad un valore predefinito e costante. Sono essenzialmente costituiti da:

- un disco di regolazione,
- una molla di contrasto,
- una membrana elastica,
- uno stelo con otturatore collegato alla membrana.

Funzionano nel seguente modo:

1. **quando la pressione a valle supera quella di taratura del riduttore**, il fluido comprime la membrana e manda in parziale chiusura il dispositivo stelo-otturatore. In tal modo si determina un incremento della resistenza al passaggio del fluido e di conseguenza una diminuzione della pressione a valle.
2. **quando la pressione a valle è inferiore a quella di taratura del riduttore**, il fluido fa decomprimere la membrana e manda in parziale apertura il dispositivo stelo-otturatore. In tal modo si determina una diminuzione della resistenza al passaggio del fluido e di conseguenza un incremento della pressione a valle, il cui valore in ogni caso non può superare quello della pressione disponibile a monte.

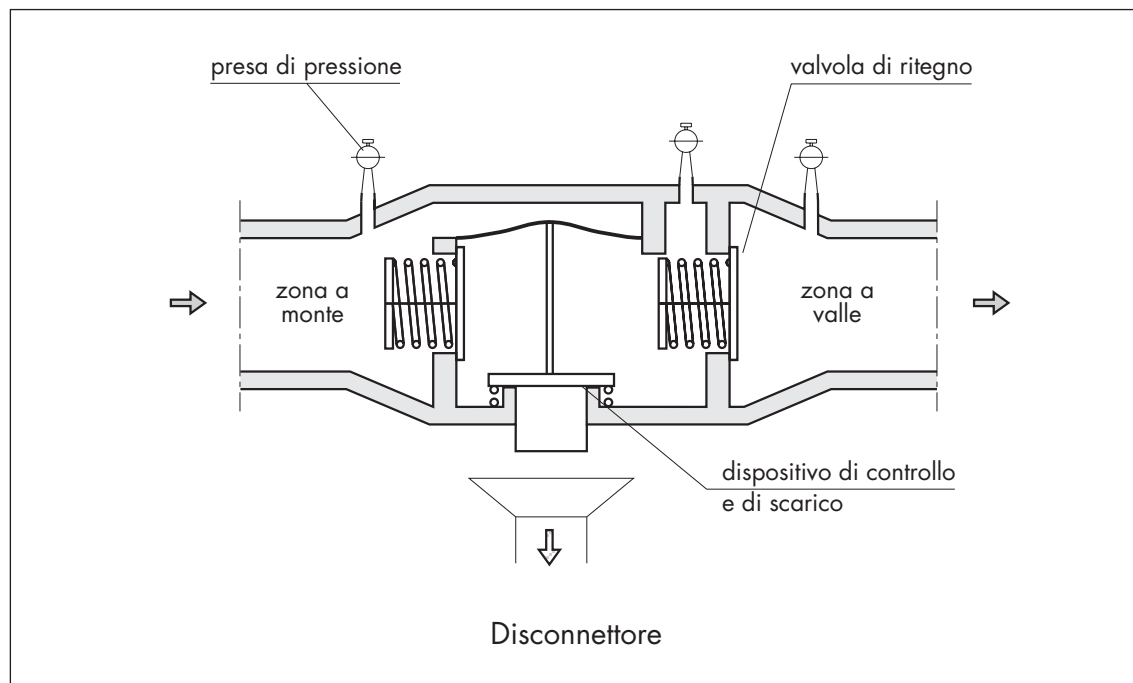


I riduttori di pressione possono essere a **sede normale** e a **sede compensata**. Quelli a sede compensata consentono prestazioni migliori soprattutto per quanto riguarda la precisione e la stabilità di funzionamento.

## DISCONNETTORI

Sono dispositivi antinquinamento che servono a garantire il “non ritorno” dell'acqua. Si usano per proteggere le reti di acqua potabile da possibili contaminazioni di natura chimica o batteriologica. Sono essenzialmente costituiti da tre zone fra loro indipendenti:

- **zona a monte:** è separata dalla zona intermedia mediante una valvola di ritegno a molla.
- **zona intermedia:** è dotata di un meccanismo che scarica l'acqua all'esterno quando la sua pressione supera quella della zona a monte: cioè quando sussistono le condizioni per un'inversione di flusso del fluido.
- **zona a valle:** è separata dalla zona intermedia mediante una valvola di ritegno a molla.



I disconnettori possono essere con o senza **prese di pressione**. Quelli con prese di pressione consentono di verificare il funzionamento o meno delle valvole di ritegno e del meccanismo di scarico.

## VALVOLE DI RITEGNO

Sono valvole che servono a consentire il passaggio del fluido in un solo senso. Possono essere così classificate:

- Valvole a battente o a clapet,
- Valvole a disco o a tappo,
- Valvole a sfera,
- Valvole a fuso.

Le loro caratteristiche principali sono analizzate alla voce VALVOLE DI RITEGNO (1° Quaderno Caleffi).

## REGOLATORI DI PORTATA

Servono a mantenere costante, indipendentemente dalla pressione che sussiste a monte, la quantità di fluido che passa attraverso le derivazioni su cui sono posti. In relazione al loro elemento di regolazione si suddividono in regolatori a cono e a pistone:

- Regolatori a cono**

Sono chiamati anche **regolatori di flusso**. Il loro elemento di regolazione è a cono semplice o ad ogiva. Sono in grado di regolare solo portate piccole. Si utilizzano soprattutto per garantire portate costanti ai singoli apparecchi sanitari.

- Regolatori a pistone**

Generalmente sono chiamati col termine inglese **AUTOFLOW**. Il loro elemento di regolazione è costituito da un pistone di forma cilindrica che presenta, quali sezioni di passaggio per il fluido, un foro di testa e aperture laterali a geometria variabile. Consentono di regolare sia portate piccole, sia portate molto elevate.

Le caratteristiche principali e le prestazioni di questi regolatori sono analizzate alla voce AUTOFLOW (2° Quaderno Caleffi).

## FLUSSOSTATI

Servono a rilevare la circolazione o meno dell'acqua attraverso un determinato tratto di rete.

Sono costituiti essenzialmente da un'asta (la cui funzione è di “sentire” il flusso dell'acqua), da un soffietto che separa la parte idraulica da quella elettrica e da un comando che consente di attivare o disattivare qualsiasi dispositivo elettrico. Negli impianti idrici i flussostati sono utilizzati soprattutto per:

- attivare i dispositivi di segnalazione e di allarme,
- disattivare le pompe di sopraelevazione in assenza di acqua,
- comandare le pompe del circuito primario nei sistemi di produzione istantanea d'acqua calda (ved. relativa voce).

## PRESSOSTATI

Servono a controllare e a regolare la pressione dell'acqua entro valori prefissati. Possono essere suddivisi in pressostati a uno o due livelli di taratura:

□ **Pressostati a un livello di taratura,**

Possono attivare o disattivare i dispositivi ad essi collegati solo in base al valore con cui sono stati tarati.

□ **Pressostati a due livelli di taratura,**

Possono attivare e disattivare i dispositivi ad essi collegati in base a due valori: uno di pressione minima, l'altro di pressione massima. Sono utilizzati soprattutto per attivare e disattivare le pompe negli impianti di pressurizzazione.

## VALVOLE DI SICUREZZA

Servono a scaricare nell'atmosfera il fluido quando la sua pressione supera un valore predefinito.

Sono valvole costituite essenzialmente da un otturatore a disco normalmente chiuso sotto l'azione di una molla o di un peso. L'otturatore apre e attiva lo scarico del fluido solo quando (per effetto della pressione del fluido stesso) è sottoposto ad una spinta superiore a quella della molla o a quella del peso di contrasto.

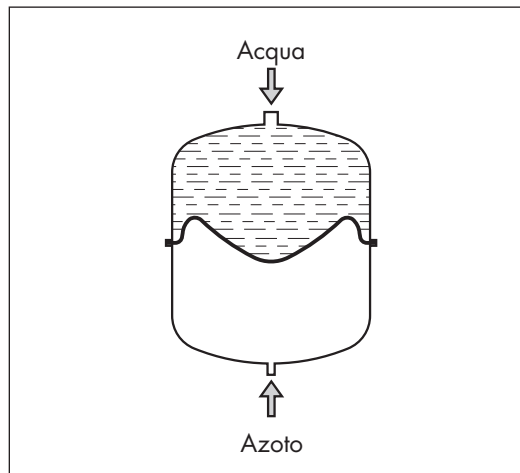


## VASI DI ESPANSIONE

Servono a limitare gli incrementi di pressione dovuti alla dilatazione dell'acqua.

Sono costituiti da un contenitore suddiviso, da una membrana atossica, in due parti: una riservata all'acqua dell'impianto, l'altra ad un gas (in genere azoto) il cui compito è quello di assorbire le variazioni di volume dell'acqua.

La pressione di precarica del gas deve essere uguale alla pressione di esercizio dell'impianto. Questi vasi possono essere calcolati con la formula:



$$V = \frac{e \cdot C}{1 - \frac{P_{es} + 10}{P_{vs} + 10}} \quad (1)$$

dove:  $V$  = Volume del vaso di espansione, l  
 $e$  = Fattore di espansione (ved. nota), adimensionale  
 $C$  = Volume dell'acqua riscaldata, l  
 $P_{es}$  = Pressione di esercizio, m c.a.  
 $P_{vs}$  = Pressione d'intervento della valvola di sicurezza, m c.a.

**Nota:** Il fattore di espansione [e] dipende dal salto termico [ $\Delta t$ ] fra l'acqua fredda e quella riscaldata. Normalmente si può assumere:

$$\begin{array}{ll} e = 0,012 \text{ per } \Delta t = 40^{\circ}\text{C} & e = 0,014 \text{ per } \Delta t = 45^{\circ}\text{C} \\ e = 0,017 \text{ per } \Delta t = 50^{\circ}\text{C} & e = 0,019 \text{ per } \Delta t = 55^{\circ}\text{C} \end{array}$$

Per un calcolo più veloce si può utilizzare anche la formula semplificata:

$$V = f \cdot C \quad (2)$$

dove:  $V$  = Volume del vaso di espansione, l  
 $f$  = Fattore di calcolo, adimensionale  
 $C$  = Volume dell'acqua riscaldata, l

Per salti termici variabili da 40 a 50°C, il fattore [ f ], con buona approssimazione, si può ricavare dalla tabella sotto riportata in relazione a due grandezze: la **pressione di esercizio** [P<sub>es</sub>] e la **pressione d'intervento della valvola di sicurezza** [P<sub>vs</sub>].

**TAB. 1**  
**FATTORE DI CALCOLO DEI VASI DI ESPANSIONE CHIUSI**

P <sub>vs</sub> [m c.a.]	P <sub>es</sub> [m c.a.]								
	20	25	30	35	40	45	50	55	60
40	0,035	0,047	0,070	0,140	—	—	—	—	—
50	0,028	0,034	0,042	0,056	0,084	0,168	—	—	—
60	0,025	0,028	0,033	0,039	0,049	0,065	0,098	0,196	—
70	0,022	0,025	0,028	0,032	0,037	0,045	0,056	0,075	0,112
80	0,021	0,023	0,025	0,028	0,032	0,036	0,042	0,050	0,063
90	0,020	0,022	0,023	0,025	0,028	0,031	0,035	0,040	0,047
100	0,019	0,021	0,022	0,024	0,026	0,028	0,031	0,034	0,039

**Esempio:**

In base ai dati sotto riportati, determinare con le formule (1) e (2), il volume del vaso di espansione richiesto:

- 500 l volume dell'acqua calda,
- 15°C temperatura dell'acqua fredda che alimenta l'accumulo,
- 60°C temperatura d'accumulo dell'acqua calda,
- 35 m c.a. P<sub>es</sub> - pressione di esercizio e di precarica del vaso di espansione,
- 60 m c.a. P<sub>vs</sub> - pressione di taratura della valvola di sicurezza.

— **Soluzione con la formula (1)**

$$V = \frac{0,014 \cdot 500}{1 - \frac{35 + 10}{60 + 10}} = \frac{7}{1 - \frac{45}{70}} = 19,601$$

— **Soluzione con la formula (2)**

f = 0,039 (dalla tavola n. 1 in relazione alle pressioni P<sub>es</sub> e P<sub>vs</sub>)

$$V = f \cdot C = 0,039 \cdot 500 = 19,501$$

## MISCELATORI

Consentono di regolare (al valore richiesto) la temperatura di distribuzione dell'acqua calda. La regolazione è ottenuta miscelando fra loro acqua fredda e acqua calda alla temperatura di produzione o di accumulo.

I miscelatori possono essere del tipo con regolare termostatico, oppure con valvola motorizzata.

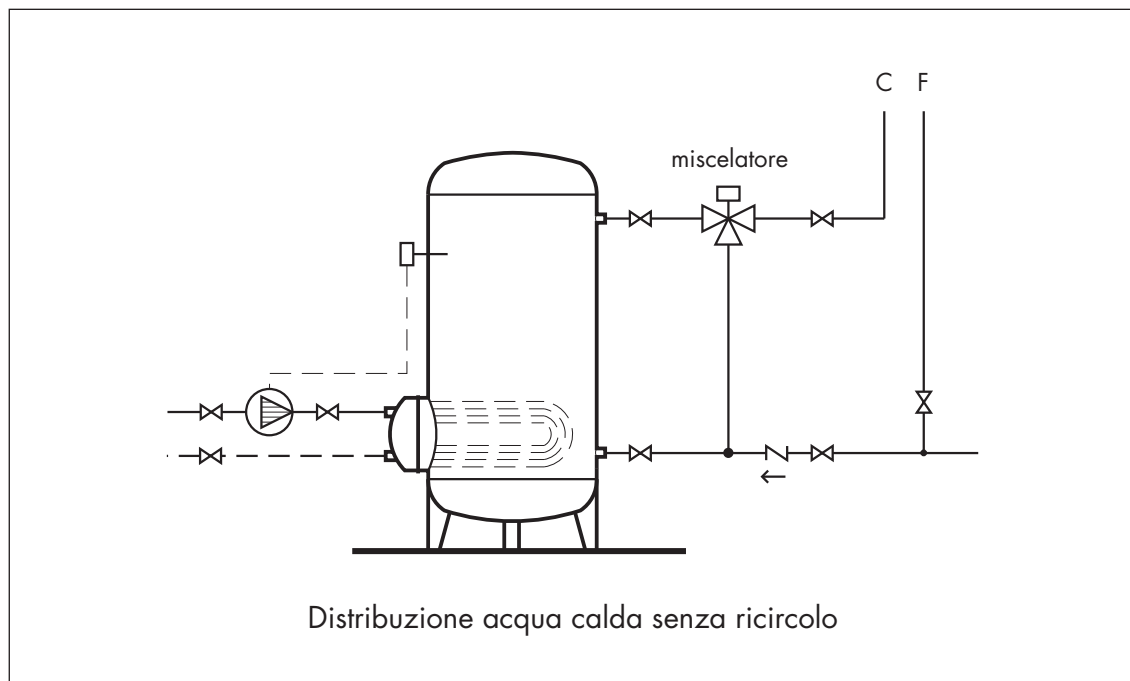
### ❑ Miscelatori termostatici

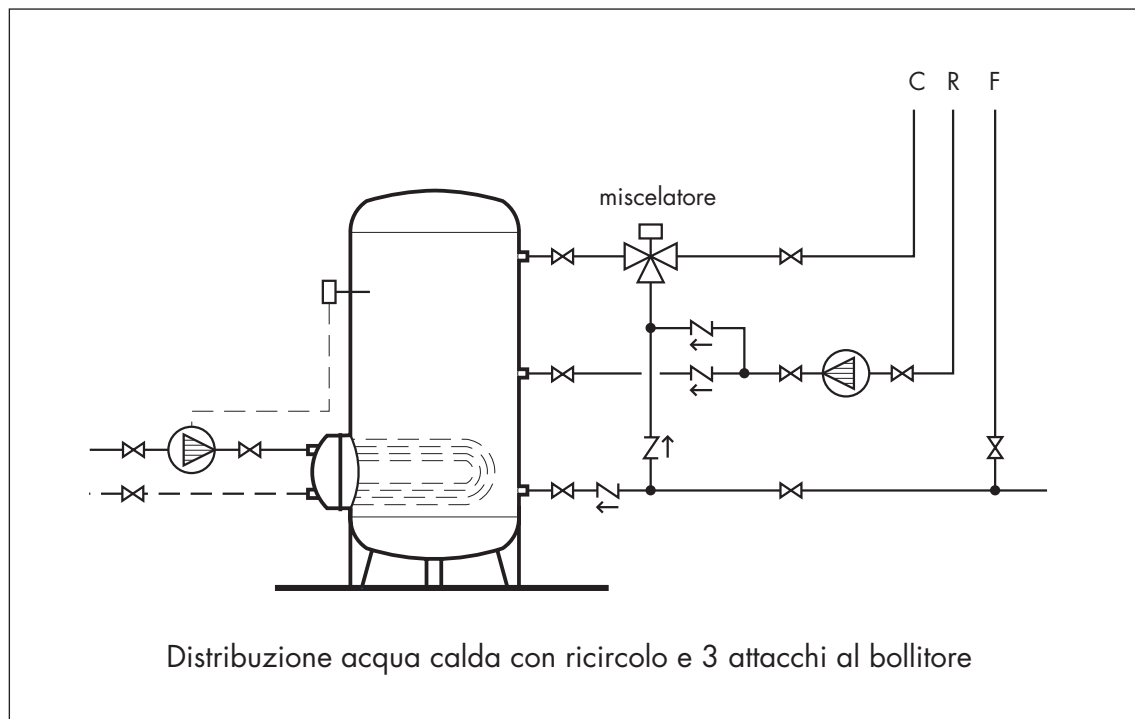
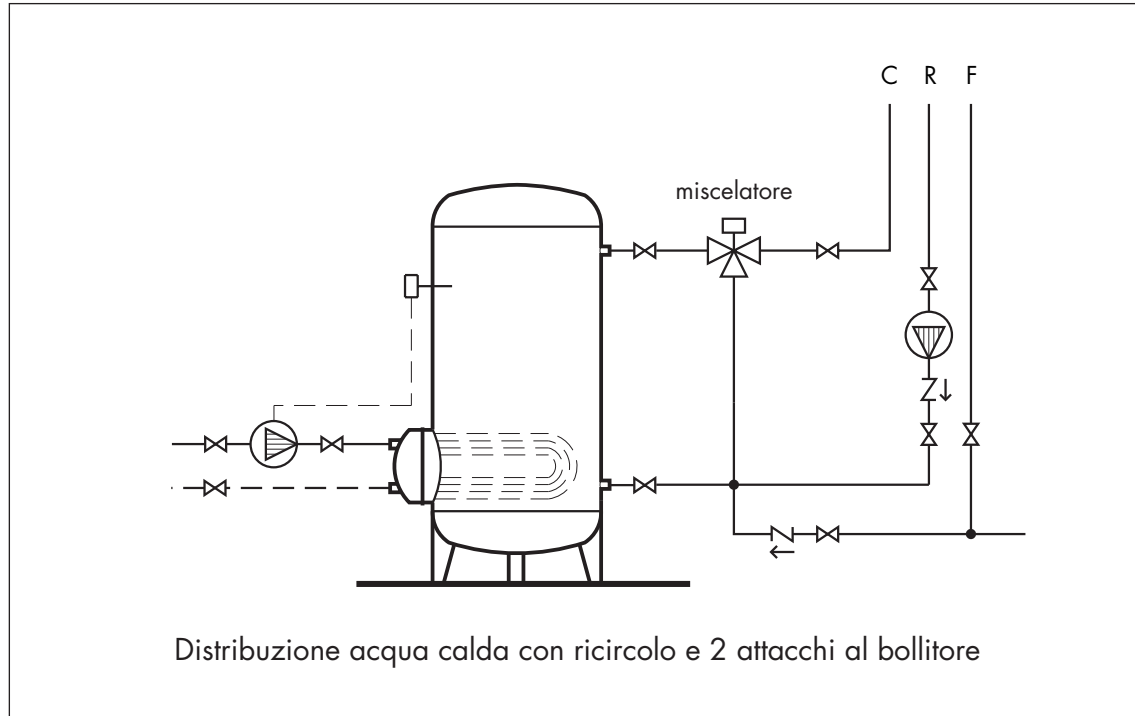
Sono dotati di un elemento termostatico che, con le sue dilatazioni e contrazioni, regola i flussi dell'acqua fredda e calda in modo da mantenere l'acqua miscelata alla temperatura di taratura impostata.

### ❑ Miscelatori a valvola motorizzata

Sono costituiti da un sensore di temperatura, da un quadro di comando e da una valvola motorizzata. Quest'ultima, in base ai rilievi del sensore di temperatura, regola i flussi dell'acqua fredda e calda in modo da mantenere l'acqua miscelata alla temperatura impostata sul quadro di comando.

Di seguito si riportano alcuni schemi funzionali per la corretta messa in opera dei miscelatori.





Il sistema con ricircolo e tre attacchi al bollitore consente una miglior stratificazione dell'acqua calda. Dal punto di vista pratico, tale fatto non comporta però significativi vantaggi né per quanto riguarda la resa termica dello scambiatore, né per quanto riguarda il buon funzionamento del miscelatore.

## AMMORTIZZATORI DEI COLPI D'ARIETE

Servono ad evitare (o almeno a limitare) le forti sovrappressioni che si generano nelle reti di distribuzione quando il fluido subisce un arresto brusco, ad esempio per la rapida chiusura di una valvola o per il fermarsi di una pompa. Tali sovrappressioni possono causare:

- forti rumori e vibrazioni;
- rottura dei tubi, specie quelli in materiale plastico;
- incrinatura dei serbatoi;
- rottura delle membrane degli idroaccumulatori e dei vasi di espansione;
- deterioramento delle valvole di intercettazione, ritegno e regolazione;
- rapida usura dei rubinetti di erogazione.

Dal punto di vista costruttivo gli ammortizzatori possono suddividersi in tre gruppi:

### ❑ Ammortizzatori semplici ad aria

Sono costituiti da un semplice barilotto metallico a forma cilindrica con la parte alta riempita d'aria. Il loro principale inconveniente è legato al fatto che l'aria può essere facilmente assorbita dall'acqua.

### ❑ Ammortizzatori ad aria con stantuffo o membrana di separazione

A differenza degli ammortizzatori semplici ad aria, sono dotati di uno stantuffo o di una membrana atti ad evitare che l'acqua assorba l'aria, cioè l'elemento ammortizzatore.

### ❑ Ammortizzatori a molla

Sono costituiti da un contenitore cilindrico al cui interno sono posti uno stantuffo e una molla a spirale, quali elementi di smorzamento e di assorbimento.

## GIUNTI ANTIVIBRANTI

Servono ad attenuare la trasmissione di vibrazioni e rumori (provocati da pompe e compressori) alle reti di distribuzione.

Negli impianti idrici devono essere utilizzati solo giunti specificatamente idonei all'uso alimentare. Possono suddividersi in:

- ❑ Giunti a maglia metallica,
- ❑ Giunti in gomma.

## VALVOLE DI INTERCETTAZIONE

Sono organi che servono ad interrompere, o a consentire, il passaggio del fluido. In relazione al tipo di organo che provvede all'intercettazione si distinguono in:

- Valvole a saracinesca,
- Valvole a disco e tappo,
- Valvole a maschio,
- Valvole a sfera,
- Valvole a farfalla.

Le loro caratteristiche principali sono analizzate alla voce VALVOLE DI INTERCETTAZIONE (1° Quaderno Caleffi).

---

**DIMENSIONAMENTO  
DELLE RETI DI DISTRIBUZIONE**

---

SCHEMA DISTRIBUTIVO

PORTATE NOMINALI

PORTATE DI PROGETTO

PRESSIONE DELL'ACQUEDOTTO

PRESSIONE DI PROGETTO

CARICO UNITARIO LINEARE

VELOCITÀ MASSIME CONSENTITE

METODI PER DIMENSIONARE  
I TUBI DELLE RETI IDRICHE

METODO DELLE VELOCITÀ MASSIME

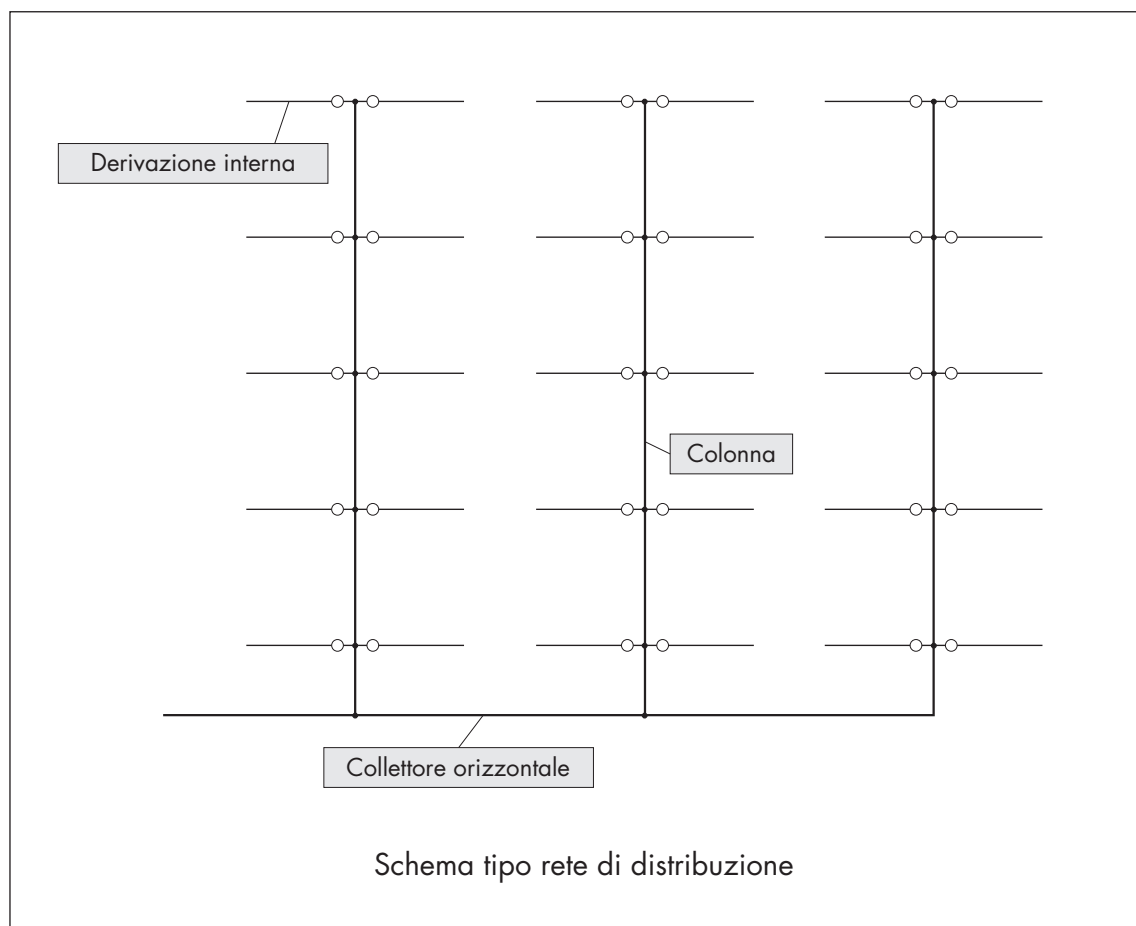
METODO DEL CARICO  
UNITARIO LINEARE

METODO DEI DIAMETRI PREDEFINITI  
E DEL CARICO UNITARIO LINEARE

## SCHEMA DISTRIBUTIVO

Schematicamente le reti di distribuzione dell'acqua sanitaria possono essere suddivise in tre parti:

- **collettori orizzontali:**  
sono costituiti dalle tubazioni orizzontali (generalmente in vista) che distribuiscono l'acqua ai montanti verticali;
- **colonne:**  
sono costituite dai montanti verticali (in vista o incassati nel muro) che hanno origine dai collettori orizzontali;
- **derivazioni interne:**  
sono costituite dal complesso di tubazioni (generalmente sotto traccia) che collegano le colonne ai rubinetti di erogazione.





## PORTATE NOMINALI

Sono le portate minime che devono essere assicurate ad ogni punto di erogazione. Le tabelle 1 e 2 riportano tali portate (e le relative pressioni richieste a monte) per erogatori di tipo normale. Per erogatori di tipo speciale si deve invece far riferimento ai cataloghi dei Produttori.

**TAB. 1**  
**PORTATE NOMINALI PER RUBINETTI D'USO GENERICO**

Rubinetto	portata [l/s]	pressione [m c.a.]
Rubinetto da 3/8"	0,34	10
	0,48	20
	0,59	30
	0,68	40
Rubinetto da 1/2"	0,57	10
	0,81	20
	0,99	30
	1,14	40
Rubinetto da 3/4"	0,87	10
	1,23	20
	1,51	30
	1,74	40
Rubinetto da 1"	2,00	10
	2,83	20
	3,46	30
	4,00	40
Rubinetto da 1 1/4"	3,10	10
	4,38	20
	5,37	30
	6,20	40
Rubinetto da 1 1/2"	4,20	10
	5,94	20
	7,27	30
	8,40	40

**TAB. 2**  
**PORTATE NOMINALI PER RUBINETTI D'USO SANITARIO**

Apparecchi	acqua fredda [l/s]	acqua calda [l/s]	pressione [m c.a.]
Lavabo	0,10	0,10	5
Bidet	0,10	0,10	5
Vaso a cassetta	0,10	—	5
Vaso con passo rapido	1,50	—	15
Vaso con flussometro	1,50	—	15
Vasca da bagno	0,20	0,20	5
Doccia	0,15	0,15	5
Lavello da cucina	0,20	0,20	5
Lavatrice	0,10	—	5
Lavastoviglie	0,20	—	5
Orinatoio comandato	0,10	—	5
Orinatoio continuo	0,05	—	5
Vuotatoio con cassetta	0,15	—	5

## PORTATE DI PROGETTO

Sono le portate massime previste nei periodi di maggior utilizzo dell'impianto e sono le portate in base a cui vanno dimensionate le reti di distribuzione. Il loro valore dipende essenzialmente dalle seguenti grandezze e caratteristiche:

- portate nominali dei rubinetti,
- numero dei rubinetti,
- tipo utenza,
- frequenze d'uso dei rubinetti,
- durate di utilizzo nei periodi di punta.

e può essere determinato col calcolo delle probabilità.

Nei casi normali è però più conveniente utilizzare appositi diagrammi o tabelle. Di seguito si allegano cinque tabelle (derivate dalle norme prEN 806) che consentono di ricavare direttamente le portate di progetto in relazione (1) al tipo di utenza e (2) alle portate totali dei rubinetti installati:

- TAB. 3 - Edifici residenziali,
- TAB. 4 - Uffici e simili,
- TAB. 5 - Alberghi, Pensioni e simili,
- TAB. 6 - Ospedali e Cliniche,
- TAB. 7 - Scuole e Centri sportivi.

### TAB.3 - EDIFICI RESIDENZIALI

Portate di progetto in relazione alle portate totali

Gta	Gtb	Gpr	Gta	Gtb	Gpr
[l/s]	[l/s]	[l/s]	[l/s]	[l/s]	[l/s]
0,06	--	0,05	13,36	9,88	2,05
0,10	--	0,10	14,05	10,76	2,10
0,15	--	0,15	14,76	11,71	2,15
0,21	--	0,20	15,48	12,72	2,20
0,29	--	0,25	16,23	13,80	2,25
0,38	--	0,30	16,99	14,95	2,30
0,48	--	0,35	17,78	16,17	2,35
0,60	--	0,40	18,58	17,48	2,40
0,72	--	0,45	19,40	18,86	2,45
0,87	--	0,50	20,24	20,33	2,50
1,03	0,55	0,55	21,08		2,55
1,20	0,60	0,60	23,53		2,60
1,39	0,65	0,65	26,25		2,65
1,59	0,70	0,70	29,29		2,70
1,81	0,75	0,75	32,69		2,75
2,04	0,80	0,80	36,47		2,80
2,29	0,85	0,85	40,70		2,85
2,55	0,90	0,90	45,42		2,90
2,83	0,95	0,95	50,68		2,95
3,13	1,00	1,00	56,55		3,00
3,45	1,15	1,05	63,11		3,05
3,78	1,31	1,10	70,42		3,10
4,12	1,50	1,15	78,58		3,15
4,49	1,70	1,20	87,68		3,20
4,87	1,92	1,25	97,84		3,25
5,26	2,17	1,30	109,18		3,30
5,68	2,44	1,35	121,83		3,35
6,11	2,74	1,40	135,95		3,40
6,56	3,06	1,45	151,70		3,45
7,03	3,41	1,50	169,28		3,50
7,51	3,80	1,55	188,89		3,55
8,02	4,22	1,60	210,78		3,60
8,54	4,67	1,65	235,20		3,65
9,08	5,17	1,70	262,46		3,70
9,63	5,70	1,75	292,87		3,75
10,21	6,27	1,80	326,80		3,80
10,80	6,89	1,85	364,67		3,85
11,41	7,56	1,90	406,93		3,90
12,04	8,28	1,95	454,08		3,95
12,69	9,05	2,00	506,69		4,00

Gta = Portata totale con singoli prelievi minori di 0,5 l/s

Gtb = Portata totale con singoli prelievi maggiori o uguali a 0,5 l/s

Gpr = Portata di progetto, l/s

**TAB. 4 - UFFICI E SIMILI**  
**Portate di progetto in relazione alle portate totali**

G <sub>ta</sub> [l/s]	G <sub>tb</sub> [l/s]	G <sub>pr</sub> [l/s]	G <sub>ta,G<sub>tb</sub></sub> [l/s]	G <sub>pr</sub> [l/s]	G <sub>ta,G<sub>tb</sub></sub> [l/s]	G <sub>pr</sub> [l/s]	G <sub>ta,G<sub>tb</sub></sub> [l/s]	G <sub>pr</sub> [l/s]
0,06	--	0,05	2,26	2,15	8,67	4,25	41,76	6,70
0,10	--	0,10	2,33	2,20	8,96	4,30	41,76	6,70
0,15	--	0,15	2,40	2,25	9,25	4,35	44,53	6,80
0,21	--	0,20	2,48	2,30	9,55	4,40	47,48	6,90
0,26	--	0,25	2,56	2,35	9,86	4,45	50,62	7,00
0,32	--	0,30	2,65	2,40	10,18	4,50	53,98	7,10
0,37	--	0,35	2,73	2,45	10,52	4,55	57,55	7,20
0,42	--	0,40	2,82	2,50	10,86	4,60	61,37	7,30
0,47	--	0,45	2,92	2,55	11,21	4,65	65,43	7,40
0,53	--	0,50	3,01	2,60	11,58	4,70	69,77	7,50
0,58	0,55	0,55	3,11	2,65	11,95	4,75	74,39	7,60
0,63	0,60	0,60	3,21	2,70	12,34	4,80	79,31	7,70
0,69	0,65	0,65	3,31	2,75	12,75	4,85	84,57	7,80
0,74	0,70	0,70	3,42	2,80	13,16	4,90	90,17	7,90
0,79	0,75	0,75	3,53	2,85	13,59	4,95	96,15	8,00
0,84	0,80	0,80	3,65	2,90	14,03	5,00	102,52	8,10
0,90	0,85	0,85	3,77	2,95	14,49	5,05	109,31	8,20
0,95	0,90	0,90	3,89	3,00	14,96	5,10	116,55	8,30
1,00	0,95	0,95	4,02	3,05	15,45	5,15	124,27	8,40
1,05	1,00	1,00	4,15	3,10	15,95	5,20	132,50	8,50
1,08	1,09	1,03	4,28	3,15	16,47	5,25	141,28	8,60
1,15	1,10		4,42	3,20	17,01	5,30	150,64	8,70
1,19	1,15		4,57	3,25	17,57	5,35	160,62	8,80
1,23	1,20		4,72	3,30	18,14	5,40	171,26	8,90
1,27	1,25		4,87	3,35	18,73	5,45	182,61	9,00
1,31	1,30		5,03	3,40	19,34	5,50	194,70	9,10
1,35	1,35		5,19	3,45	19,97	5,55	207,60	9,20
1,39	1,40		5,36	3,50	20,62	5,60	221,36	9,30
1,44	1,45		5,54	3,55	21,29	5,65	236,02	9,40
1,49	1,50		5,72	3,60	21,99	5,70	251,66	9,50
1,53	1,55		5,90	3,65	22,70	5,75	268,33	9,60
1,58	1,60		6,10	3,70	23,44	5,80	286,10	9,70
1,64	1,65		6,29	3,75	24,21	5,85	305,06	9,80
1,69	1,70		6,50	3,80	25,00	5,90	325,27	9,90
1,74	1,75		6,71	3,85	25,81	5,95	346,82	10,00
1,80	1,80		6,93	3,90	26,65	6,00	369,79	10,10
1,86	1,85		7,16	3,95	28,42	6,10	394,29	10,20
1,92	1,90		7,39	4,00	30,30	6,20	420,41	10,30
1,98	1,95		7,63	4,05	32,31	6,30	448,26	10,40
2,05	2,00		7,88	4,10	34,45	6,40	477,96	10,50
2,12	2,05		8,14	4,15	36,73	6,50	509,63	10,60
2,18	2,10		8,40	4,20	39,17	6,60	--	-

G<sub>ta</sub> = Portata totale con singoli prelievi minori di 0,5 l/s

G<sub>tb</sub> = Portata totale con singoli prelievi maggiori o uguali a 0,5 l/s

G<sub>pr</sub> = Portata di progetto, l/s

**TAB. 5 - ALBERGHI, PENSIONI E SIMILI**  
**Portate di progetto in relazione alle portate totali**

Gta	Gtb	Gpr	Gta,Gtb	Gpr	Gta,Gtb	Gpr	Gta,Gtb	Gpr
[l/s]	[l/s]	[l/s]	[l/s]	[l/s]	[l/s]	[l/s]	[l/s]	[l/s]
0,06	--	0,05	8,10	2,15	25,55	4,25	97,53	6,70
0,10	--	0,10	8,33	2,20	26,26	4,30	103,01	6,80
0,15	--	0,15	8,56	2,25	26,98	4,35	108,80	6,90
0,21	--	0,20	8,80	2,30	27,73	4,40	114,91	7,00
0,28	--	0,25	9,04	2,35	28,50	4,45	121,37	7,10
0,36	--	0,30	9,29	2,40	29,29	4,50	128,19	7,20
0,45	--	0,35	9,55	2,45	30,10	4,55	135,39	7,30
0,56	--	0,40	9,81	2,50	30,94	4,60	143,00	7,40
0,67	--	0,45	10,09	2,55	31,79	4,65	151,04	7,50
0,79	--	0,50	10,37	2,60	32,68	4,70	159,52	7,60
0,92	0,55	0,55	10,65	2,65	33,58	4,75	168,49	7,70
1,06	0,60	0,60	10,95	2,70	34,51	4,80	177,96	7,80
1,20	0,65	0,65	11,25	2,75	35,47	4,85	187,96	7,90
1,35	0,70	0,70	11,56	2,80	36,45	4,90	198,52	8,00
1,51	0,75	0,75	11,88	2,85	37,46	4,95	209,68	8,10
1,67	0,80	0,80	12,21	2,90	38,50	5,00	221,46	8,20
1,84	0,85	0,85	12,55	2,95	39,57	5,05	233,90	8,30
2,02	0,90	0,90	12,90	3,00	40,66	5,10	247,05	8,40
2,20	0,95	0,95	13,26	3,05	41,79	5,15	260,93	8,50
2,39	1,00	1,00	13,62	3,10	42,95	5,20	275,60	8,60
2,58	1,14	1,05	14,00	3,15	44,14	5,25	291,08	8,70
2,78	1,30	1,10	14,39	3,20	45,36	5,30	307,44	8,80
2,98	1,47	1,15	14,79	3,25	46,62	5,35	324,72	8,90
3,19	1,65	1,20	15,20	3,30	47,91	5,40	342,97	9,00
3,41	1,84	1,25	15,62	3,35	49,24	5,45	362,24	2:24
3,63	2,05	1,30	16,05	3,40	50,60	5,50	382,60	4:48
3,85	2,27	1,35	16,50	3,45	52,01	5,55	404,10	7:12
4,08	2,51	1,40	16,95	3,50	53,45	5,60	426,81	9:36
4,32	2,76	1,45	17,42	3,55	54,93	5,65	450,79	12:00
4,56	3,03	1,50	17,91	3,60	56,45	5,70	476,12	14:24
4,80	3,31	1,55	18,40	3,65	58,02	5,75	502,88	16:48
5,05	3,61	1,60	18,91	3,70	59,62	5,80	531,14	19:12
5,30	3,93	1,65	19,44	3,75	61,28	5,85	--	-
5,56	4,26	1,70	19,98	3,80	62,97	5,90	--	-
5,83	4,61	1,75	20,53	3,85	64,72	5,95	--	-
6,09	4,93	1,80	21,10	3,90	66,51	6,00	--	-
6,37	5,37	1,85	21,68	3,95	70,25	6,10	--	-
6,64	5,78	1,90	22,29	4,00	74,20	6,20	--	-
6,92	6,20	1,95	22,90	4,05	78,37	6,30	--	-
7,21	6,64	2,00	23,54	4,10	82,77	6,40	--	-
7,50	7,11	2,05	24,19	4,15	87,42	6,50	--	-
7,79	7,59	2,10	24,86	4,20	92,34	6,60	--	-

Gta = Portata totale con singoli prelievi minori di 0,5 l/s

Gtb = Portata totale con singoli prelievi maggiori o uguali a 0,5 l/s

Gpr = Portata di progetto, l/s

**TAB. 6 - OSPEDALI E CLINICHE**  
**Portate di progetto in relazione alle portate totali**

Gta [l/s]	Gtb [l/s]	Gpr [l/s]	Gta,Gtb [l/s]	Gpr [l/s]	Gta,Gtb [l/s]	Gpr [l/s]	Gta,Gtb [l/s]	Gpr [l/s]
0,06	--	0,05	9,36	2,25	15,11	4,50	34,70	8,40
0,10	--	0,10	9,56	2,35	15,28	4,55	35,44	8,50
0,15	--	0,15	9,66	2,40	15,44	4,60	36,21	8,60
0,21	--	0,20	9,77	2,45	15,60	4,65	36,99	8,70
0,28	--	0,25	9,87	2,50	15,77	4,70	37,78	8,80
0,36	--	0,30	9,98	2,55	15,94	4,75	38,60	8,90
0,45	--	0,35	10,08	2,60	16,11	4,80	39,43	9,00
0,56	--	0,40	10,19	2,65	16,28	4,85	40,28	9,10
0,67	--	0,45	10,30	2,70	16,46	4,90	41,14	9,20
0,79	--	0,50	10,41	2,75	16,63	4,95	42,03	9,30
0,92	0,55	0,55	10,52	2,80	16,81	5,00	42,93	9,40
1,06	0,60	0,60	10,63	2,85	17,18	5,10	43,86	9,50
1,22	0,65	0,65	10,75	2,90	17,54	5,20	44,80	9,60
1,38	0,70	0,70	10,86	2,95	17,92	5,30	45,77	9,70
1,55	0,75	0,75	10,98	3,00	18,31	5,40	46,75	9,80
1,72	0,80	0,80	11,10	3,05	18,70	5,50	47,76	9,90
1,91	0,85	0,85	11,22	3,10	19,11	5,60	48,79	10,00
2,10	0,90	0,90	11,34	3,15	19,52	5,70	49,84	10,10
2,29	0,95	0,95	11,46	3,20	19,94	5,80	50,91	10,20
2,50	1,00	1,00	11,58	3,25	20,37	5,90	53,13	10,40
2,71	1,14	1,05	11,70	3,30	20,81	6,00	55,44	10,60
2,92	1,30	1,10	11,83	3,35	21,25	6,10	57,86	10,80
3,15	1,47	1,15	11,96	3,40	21,71	6,20	60,38	11,00
3,38	1,65	1,20	12,08	3,45	22,18	6,30	63,00	11,20
3,61	1,84	1,25	12,21	3,50	22,66	6,40	65,75	11,40
3,86	2,05	1,30	12,34	3,55	23,14	6,50	68,61	11,60
4,11	2,27	1,35	12,48	3,60	23,64	6,60	71,60	11,80
4,36	2,51	1,40	12,61	3,65	24,15	6,70	74,71	12,00
4,62	2,76	1,45	12,75	3,70	24,67	6,80	77,97	12,20
4,89	3,03	1,50	12,88	3,75	25,20	6,90	81,36	12,40
5,17	3,31	1,55	13,02	3,80	25,75	7,00	84,90	12,60
5,45	3,61	1,60	13,16	3,85	26,30	7,10	88,60	12,80
5,73	3,93	1,65	13,30	3,90	26,87	7,20	92,46	13,00
6,02	4,26	1,70	13,44	3,95	27,45	7,30	96,48	13,20
6,32	4,61	1,75	13,59	4,00	28,04	7,40	100,68	13,40
6,62	4,93	1,80	13,73	4,05	28,64	7,50	105,06	13,60
6,93	5,37	1,85	13,88	4,10	29,26	7,60	109,64	13,80
7,24	5,78	1,90	14,03	4,15	29,89	7,70	114,41	14,00
7,56	6,20	1,95	14,18	4,20	30,53	7,80	119,39	14,20
7,89	6,64	2,00	14,33	4,25	31,19	7,90	124,59	14,40
8,22	7,11	2,05	14,48	4,30	31,86	8,00	130,02	14,60
8,55	7,59	2,10	14,64	4,35	32,55	8,10	135,68	14,80
8,89	8,10	2,15	14,80	4,40	33,25	8,20	141,58	15,00
9,24	8,62	2,20	14,95	4,45	33,96	8,30	147,75	15,20

Gta = Portata totale con singoli prelievi minori di 0,5 l/s

Gtb = Portata totale con singoli prelievi maggiori o uguali a 0,5 l/s

Gpr = Portata di progetto, l/s

**TAB. 7 - SCUOLE E CENTRI SPORTIVI**  
**Portate di progetto in relazione alle portate totali**

Gt [l/s]	Gpr [l/s]	Gt [l/s]	Gpr [l/s]	Gt [l/s]	Gpr [l/s]
0,10	0,10	7,61	4,20	71,74	8,40
0,20	0,20	7,98	4,30	75,77	8,50
0,30	0,30	8,37	4,40	80,03	8,60
0,40	0,40	8,78	4,50	84,53	8,70
0,50	0,50	9,20	4,60	89,29	8,80
0,60	0,60	9,63	4,70	94,31	8,90
0,70	0,70	10,08	4,80	99,61	9,00
0,80	0,80	10,31	4,85	105,22	9,10
0,90	0,90	10,54	4,90	111,13	9,20
1,00	1,00	10,78	4,95	117,38	9,30
1,10	1,10	11,16	5,00	123,99	9,40
1,20	1,20	13,90	5,40	130,96	9,50
1,30	1,30	14,68	5,50	138,32	9,60
1,40	1,40	15,50	5,60	146,10	9,70
1,50	1,50	16,37	5,70	154,32	9,80
1,62	1,60	17,30	5,80	163,00	9,90
1,74	1,70	18,27	5,90	172,16	10,00
1,87	1,80	19,30	6,00	181,85	10,10
2,01	1,90	20,38	6,10	192,07	10,20
2,15	2,00	21,53	6,20	202,88	10,30
2,30	2,10	22,74	6,30	214,29	10,40
2,46	2,20	24,02	6,40	226,34	10,50
2,63	2,30	25,37	6,50	239,07	10,60
2,80	2,40	26,79	6,60	252,51	10,70
2,98	2,50	28,30	6,70	266,71	10,80
3,17	2,60	29,89	6,80	281,71	10,90
3,37	2,70	31,57	6,90	297,55	11,00
3,58	2,80	33,35	7,00	314,29	11,10
3,80	2,90	35,22	7,10	331,96	11,20
4,03	3,00	37,20	7,20	350,63	11,30
4,27	3,10	39,30	7,30	370,35	11,40
4,51	3,20	41,51	7,40	391,18	11,50
4,77	3,30	43,84	7,50	413,18	11,60
5,04	3,40	46,31	7,60	436,42	11,70
5,32	3,50	48,91	7,70	460,96	11,80
5,61	3,60	51,66	7,80	486,89	11,90
5,91	3,70	54,57	7,90	514,27	12,00
6,23	3,80	57,64	8,00	543,19	12,10
6,55	3,90	60,88	8,10	573,74	12,20
6,89	4,00	64,30	8,20	606,01	12,30
7,24	4,10	67,92	8,30	--	-

Gt = Portata totale, l/s

Gpr = Portata di progetto, l/s



## PRESSIONE DELL'ACQUEDOTTO

Questa pressione non deve essere né troppo alta né troppo bassa, in quanto:

- se è troppo bassa non consente l'erogazione delle portate richieste;
- se è troppo alta può causare rumori e danni ai rubinetti.  
**Per tale motivo è bene evitare, a monte dei rubinetti, pressioni superiori ai 50 m c.a..**

Generalmente la pressione dell'acquedotto varia da 30 a 40 m c.a. e questo consente di servire edifici alti fino a quattro o cinque piani.

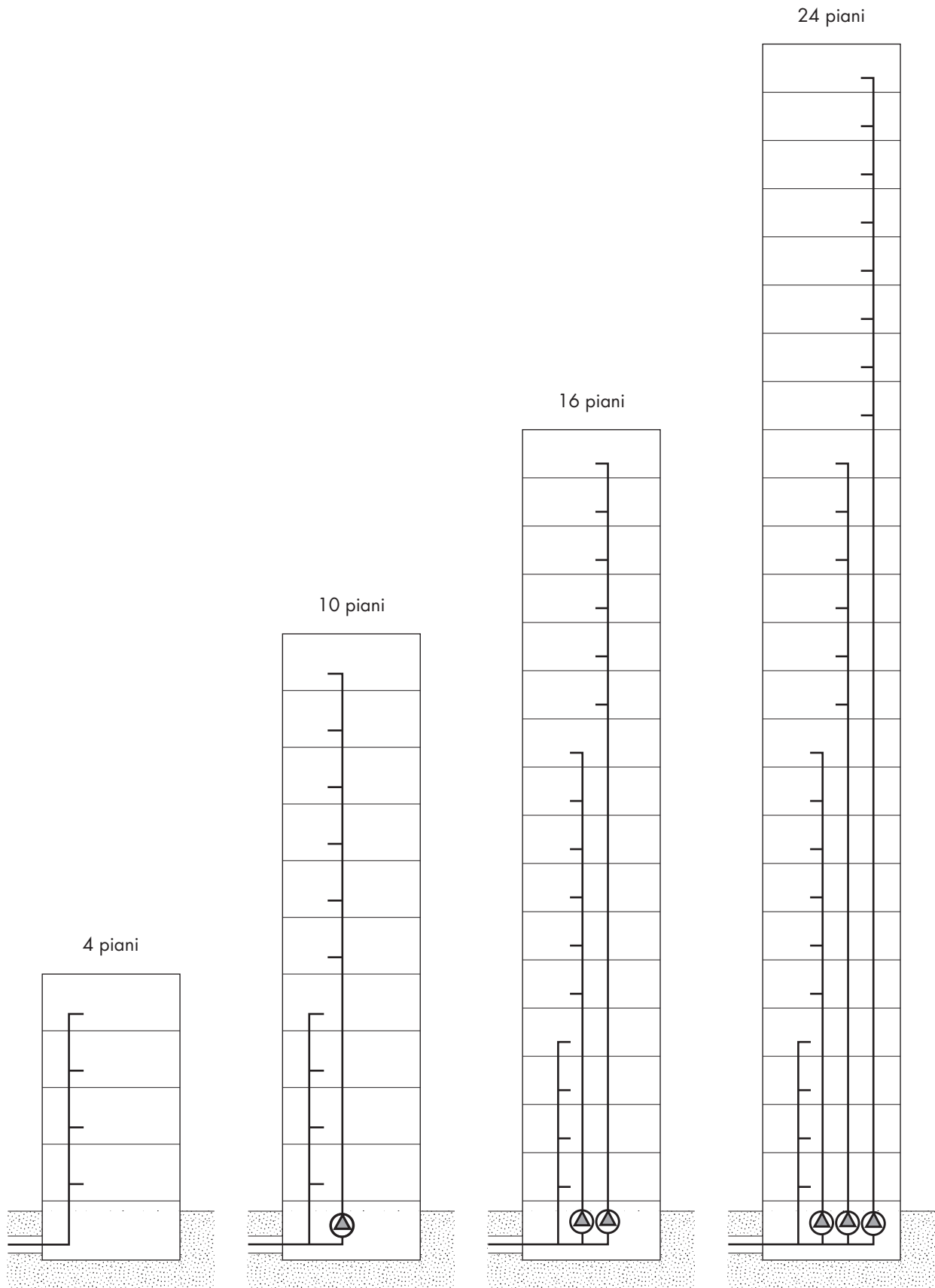
**Per edifici più alti è necessario invece utilizzare pompe di sopraelevazione.** Va comunque considerato che anche una rete a pressione sopraelevata non può servire più di sette/otto piani per evitare carichi troppo elevati sui rubinetti dei piani più bassi.

Nella pagina a lato sono rappresentati alcuni schemi che illustrano come è possibile servire edifici di varia altezza, tenendo in considerazione i limiti di cui sopra.

## PRESSIONE DI PROGETTO

È la pressione di esercizio minima prevista, ed è la pressione in base a cui vanno dimensionati i tubi delle reti di distribuzione.

Per considerazioni in merito alla determinazione del suo valore si rinvia al sottocapitolo di seguito riportato: CARICO UNITARIO LINEARE.



Sviluppo di reti idriche in edifici multipiano

## CARICO UNITARIO LINEARE

È la pressione unitaria che può essere spesa per vincere le resistenze idrauliche della rete. Con buona approssimazione, il suo valore può essere calcolato con la formula:

$$J = \frac{(P_{pr} - \Delta h - P_{min} - H_{app}) \cdot F \cdot 1.000}{L} \quad (1)$$

dove:

- J = Carico unitario lineare, mm c.a./m
- P<sub>pr</sub> = Pressione di progetto, m c.a.
- Δh = Dislivello tra l'origine della rete e il punto di erogazione più sfavorito, m c.a.
- P<sub>min</sub> = Pressione minima richiesta a monte del punto di erogazione più sfavorito, m c.a.
- H<sub>app</sub> = Perdite di carico indotte dai principali componenti dell'impianto, m c.a.  
Si possono determinare con sufficiente approssimazione mediante la tab. 8, oppure in base alle portate di progetto e ai dati dei costruttori.
- F = Fattore riduttivo che tiene conto delle perdite di carico dovute alle valvole di intercettazione, alle curve e ai pezzi speciali della rete, adimensionale.  
Si può assumere: F = 0,7.
- L = Lunghezza della rete che collega l'origine al punto di erogazione più sfavorito, m

In base al valore del **carico unitario** [ J ] si possono fare le seguenti considerazioni:

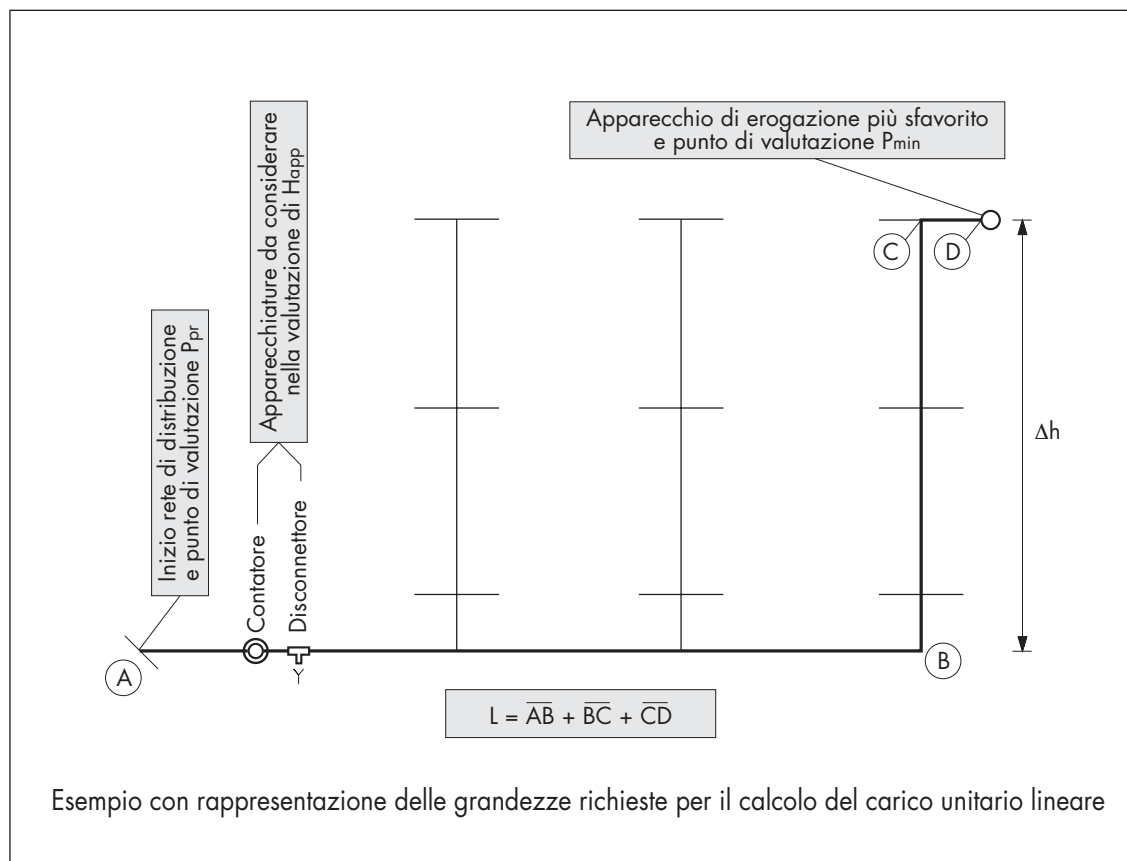
- per J < 20 ÷ 25 mm c.a./m la pressione di progetto prevista è bassa ed è quindi consigliabile installare un sistema di sopraelevazione;
- per J > 110 ÷ 120 mm c.a./m la pressione di progetto prevista è alta ed è quindi consigliabile installare un riduttore di pressione.

La formula che segue, ricavata dalla (1) serve a calcolare la **pressione di progetto necessaria per ottenere un valore predeterminato del carico unitario lineare.**

$$P_{pr} = \Delta h + P_{min} + H_{app} + \frac{J \cdot L}{F \cdot 1.000} \quad (2)$$

**TAB. 8**  
**VALORI MEDI DELLE PERDITE DI CARICO INDOTTE**  
**DAI PRINCIPALI COMPONENTI DELL'IMPIANTO**

Componenti	H <sub>app</sub> [m c.a.]
Contatore d'acqua generale	6 ÷ 8
Contatore d'acqua d'alloggio	3 ÷ 4
Disconnettore	5 ÷ 6
Miscelatore termostatico	4
Miscelatore elettronico	2
Scambiatore di calore a piastre	4
Addolcitore	8
Dosatore di polifosfati	4



## VELOCITÀ MASSIME CONSENTITE

Sono le velocità massime con cui l'acqua può fluire nei tubi senza causare rumori o vibrazioni. Il loro valore dipende da molti fattori, quali ad esempio: il tipo di impianto, il diametro e il materiale dei tubi, la natura e lo spessore dell'isolamento termico.

Di seguito sono riportate le velocità massime generalmente accettabili negli impianti di tipo A (a servizio di edifici residenziali, uffici, alberghi, ospedali, cliniche, scuole e simili) e di tipo B (a servizio di edifici ad uso industriale e artigianale, palestre e simili).

**TAB. 9**  
**VELOCITÀ MASSIME CONSENTITE**

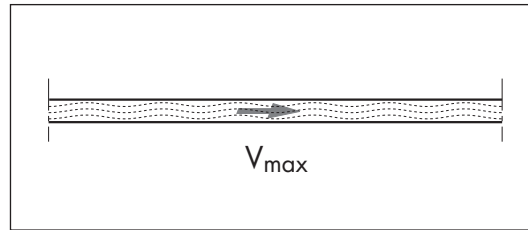
Materiale tubi	φ tubi	impianti tipo A v <sub>max</sub> (m/s)	impianti tipo B v <sub>max</sub> (m/s)
Acciaio zincato	fino a 3/4"	1,1	1,3
	1"	1,3	1,5
	1 1/4"	1,6	1,8
	1 1/2"	1,8	2,1
	2"	2,0	2,3
	2 1/2"	2,2	2,5
	oltre 3"	2,5	2,8
Pead PN10 e PN16	fino a DN 25	1,2	1,4
	DN 32	1,3	1,5
	DN 40	1,6	1,8
	DN 50	1,9	2,2
	DN 63	2,1	2,4
	DN 75	2,3	2,6
	oltre DN 90	2,5	2,8
Multistrato	fino a DN 26	1,2	1,4
	DN 32	1,3	1,5
	DN 40	1,6	1,8
	DN 50	2,0	2,3

## METODI PER DIMENSIONARE I TUBI DELLE RETI IDRICHE

I metodi più utilizzati sono tre:

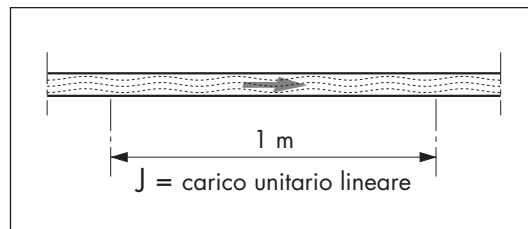
### 1. Metodo delle velocità massime

È un metodo che ha come parametro guida il non superamento delle **velocità massime consentite**.



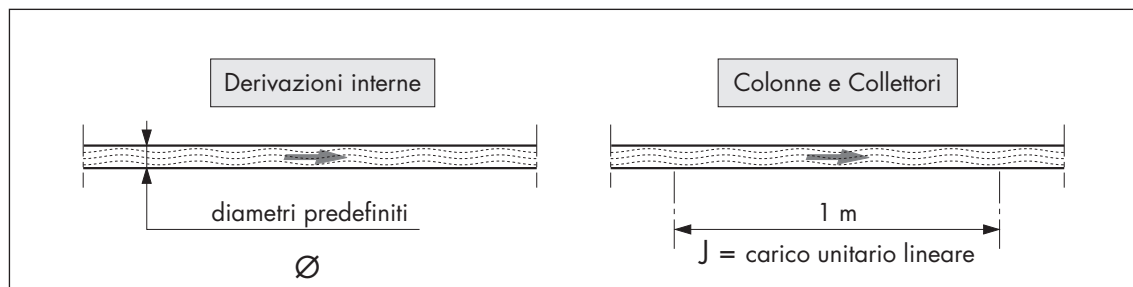
### 2. Metodo del carico unitario lineare

È un metodo che prevede il dimensionamento dei tubi in base al **carico unitario lineare disponibile**.



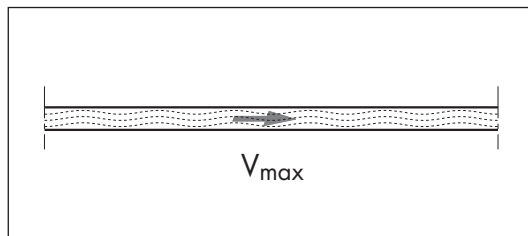
### 3. Metodo dei diametri predefiniti e del carico unitario lineare

Vale solo per **edifici di tipo residenziale** e prevede sistemi diversi per il **dimensionamento dei tubi interni ed esterni agli alloggi**.



## METODO DELLE VELOCITÀ MASSIME

È un metodo che ha come parametro guida il non superamento delle velocità massime consentite.



Può essere sviluppato nel seguente modo:

1. si determinano le portate nominali di tutti i punti di erogazione (ved. tab.1 e tab. 2);
2. in base alle portate nominali sopra determinate, si calcolano le portate totali dei vari tratti di rete;
3. si determinano le portate di progetto dei vari tratti di rete in relazione alle portate totali e al tipo di utenza (ved. tab. 3, 4, 5, 6, 7);
4. si sceglie il diametro dei tubi in base alle portate di progetto e alle velocità massime consentite (ved. tab. 10, 11, 12, 13);
5. si verifica (in base alla pressione di progetto, alle perdite di carico della rete e ai dislivelli in gioco) che a monte dell'apparecchio più sfavorito la pressione disponibile non sia inferiore a quella minima richiesta.

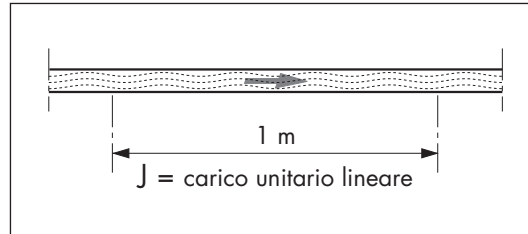
Le operazioni di verifica possono essere svolte con le procedure di calcolo illustrate sul 1° e 2° Quaderno Caleffi.

**Nota:**

La verifica richiesta al punto (5) è necessaria in quanto la scelta dei diametri avviene senza tenere conto della pressione di progetto, delle resistenze della rete e dei dislivelli effettivi dell'impianto. Tale verifica, alquanto laboriosa, rende il metodo in esame conveniente solo in casi particolari: ad esempio quando la rete di distribuzione ha uno sviluppo molto esteso o complesso.

## METODO DEL CARICO UNITARIO LINEARE

È un metodo che prevede il dimensionamento dei tubi in base al valore del **carico unitario lineare disponibile**.



Può essere sviluppato nel seguente modo:

1. si determinano le portate nominali di tutti i punti di erogazione (ved. tab.1 e tab. 2);
2. in base alle portate nominali sopra determinate, si calcolano le portate totali dei vari tratti di rete;
3. si determinano le portate di progetto dei vari tratti di rete in relazione alle portate totali e al tipo di utenza (ved. tab. 3, 4, 5, 6, 7);
4. si calcola il carico unitario lineare disponibile (ved. relativa voce);
5. si dimensionano i diametri in base alle portate di progetto e al carico unitario lineare (ved. tab. 10, 11, 12, 13).  
Le tabelle consentono anche di verificare se il diametro scelto comporta o meno una velocità accettabile. Se la velocità è troppo alta si dovrà scegliere un diametro maggiore.

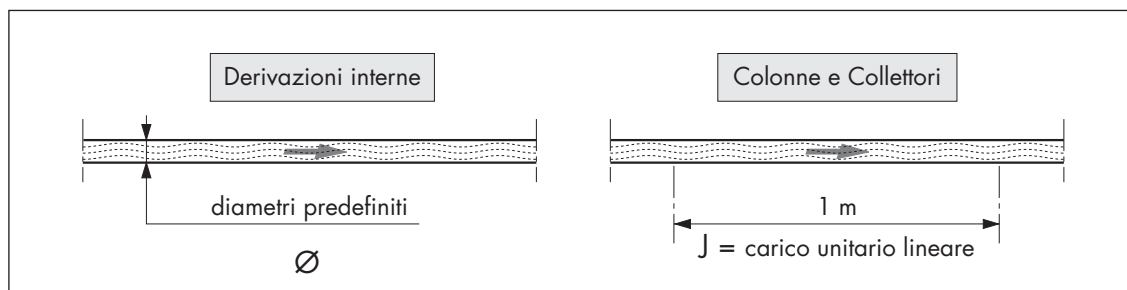
**Nota:**

Il dimensionamento dei diametri con questo metodo non richiede verifiche della pressione residua a monte del punto più sfavorito, dato che nella determinazione del carico lineare unitario si tiene già conto (con sufficiente precisione) della pressione di progetto, delle resistenze della rete e dei dislivelli effettivi dell'impianto.



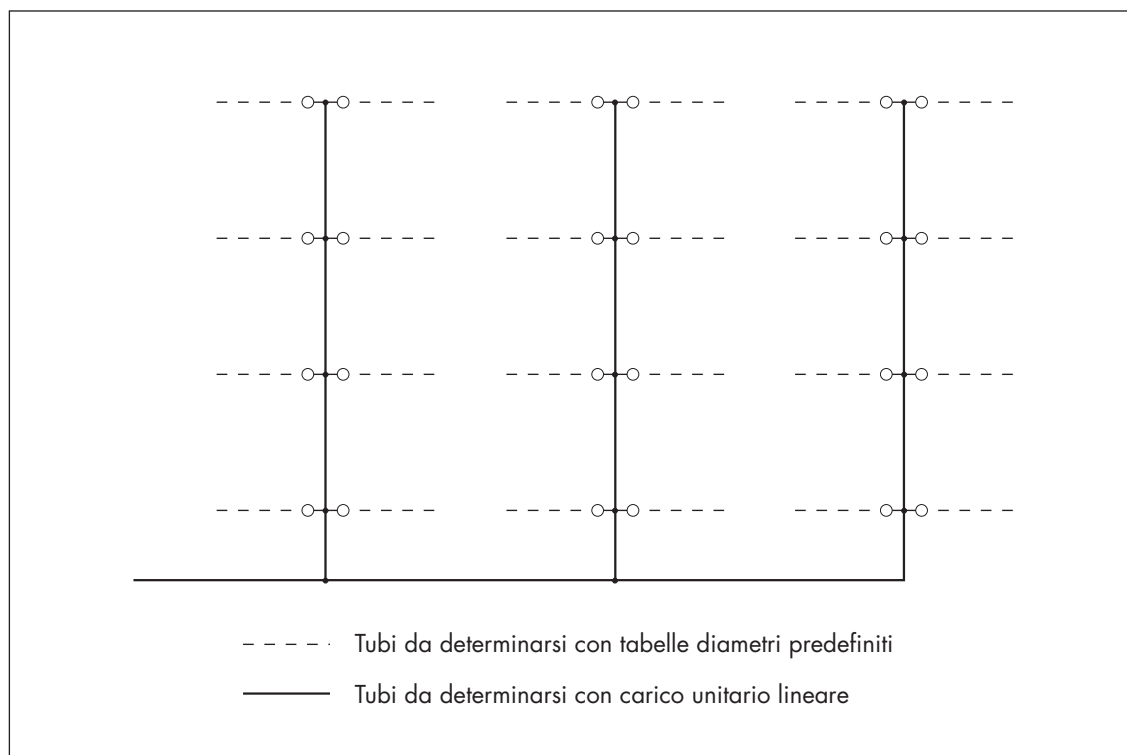
## METODO DEI DIAMETRI PREDEFINITI E DEL CARICO UNITARIO LINEARE

È un metodo valido solo per edifici di tipo residenziale e prevede sistemi diversi per il dimensionamento dei tubi interni ed esterni agli alloggi.



Ed in particolare:

- per i tubi interni agli alloggi il metodo in esame prevede l'uso di tabelle che consentono di ricavare il diametro dei tubi in relazione alla portata totale che può fluire attraverso gli stessi;
- per i tubi esterni agli alloggi prevede invece un dimensionamento a carico unitario lineare costante uguale a quello esposto al relativo sottocapitolo.



Questo metodo può essere così sviluppato:

1. si determinano le portate nominali di tutti i punti di erogazione (ved. tab.1 e tab. 2);
2. in base alle portate nominali sopra determinate, si calcolano le portate totali dei vari tratti di rete;
3. si determinano le portate di progetto dei vari tratti di rete in relazione alle portate totali e al tipo di utenza (ved. tab. 3, 4, 5, 6, 7);
4. si calcola il carico unitario lineare disponibile (ved. relativa voce);
5. si scelgono i diametri dei tubi interni agli alloggi in base alle portate totali (ved. tab. 14, 15, 16, 17, 18, 19, 20, 21);
6. si dimensionano i diametri dei tubi esterni agli alloggi in base alle portate di progetto e al carico unitario lineare (ved. tab. 10, 11, 12, 13): cioè in base al metodo del carico unitario lineare esposto al relativo sottocapitolo.

**Nota:**

Il metodo considerato è teoricamente meno preciso di quello che prevede il dimensionamento di tutta la rete di distribuzione in base al carico unitario lineare.

**Tuttavia esso offre risultati validi, rende più semplice e rapida la scelta dei tubi interni e consente inoltre di evitare un certo superdimensionamento della rete distributiva interna a cui porta la rigorosa applicazione della norma prEN 806: superdimensionamento molto probabilmente dovuto al fatto che la stessa norma descrive con un'unica tabella sia la contemporaneità d'uso interna (relativa ad un singolo alloggio), sia quella esterna (relativa a più alloggi). Descrive cioè con un'unica tabella eventi che possono essere tra loro sostanzialmente diversi.**

**TAB. 10 - TUBI IN ACCIAIO ZINCATO - ACQUA FREDDA (10°C)**

Portate ammissibili in relazione al carico unitario lineare disponibile

<b>Dn</b>	3/4"	1"	1 1/4"	1 1/2"	2"	2 1/2"	3"	101,6	108
<b>Di</b>	21,7	27,4	36,1	42	53,1	68,7	80,6	94,4	100,8
<b>J</b>	<b>Portate [l/s]</b>								
mm c.a./m	<b>velocità [m/s]</b>								
10	0,12	0,23	0,48	0,72	1,34	2,68	4,11	6,27	7,48
	0,33	0,39	0,47	0,52	0,61	0,73	0,81	0,90	0,94
15	0,15	0,28	0,59	0,89	1,67	3,33	5,10	7,79	9,29
	0,41	0,48	0,58	0,65	0,76	0,90	1,01	1,12	1,17
20	0,18	0,33	0,69	1,04	1,95	3,88	5,95	9,09	10,83
	0,48	0,57	0,68	0,76	0,89	1,06	1,18	1,31	1,37
25	0,20	0,37	0,78	1,17	2,19	4,37	6,70	10,24	12,21
	0,54	0,64	0,77	0,85	1,00	1,19	1,33	1,48	1,54
30	0,22	0,41	0,86	1,29	2,42	4,82	7,39	11,29	13,46
	0,60	0,70	0,85	0,94	1,10	1,31	1,46	1,63	1,70
35	0,24	0,45	0,93	1,40	2,62	5,23	8,03	12,26	14,61
	0,65	0,76	0,92	1,02	1,19	1,42	1,59	1,77	1,85
40	0,26	0,48	1,00	1,50	2,82	5,62	8,62	13,16	15,69
	0,70	0,82	0,99	1,09	1,28	1,53	1,70	1,90	1,98
45	0,27	0,51	1,07	1,60	3,00	5,98	9,18	14,02	16,71
	0,74	0,87	1,05	1,17	1,37	1,63	1,81	2,02	2,11
50	0,29	0,54	1,13	1,69	3,17	6,33	9,71	14,83	17,68
	0,79	0,92	1,11	1,23	1,45	1,72	1,92	2,14	2,23
55	0,30	0,57	1,19	1,78	3,34	6,66	10,22	15,61	18,61
	0,83	0,97	1,17	1,30	1,52	1,81	2,02	2,25	2,35
60	0,32	0,59	1,24	1,87	3,50	6,98	10,71	16,35	19,49
	0,87	1,02	1,23	1,36	1,59	1,90	2,12	2,36	2,46
65	0,33	0,62	1,30	1,95	3,65	7,28	11,17	17,07	20,34
	0,91	1,06	1,28	1,42	1,66	1,98	2,21	2,46	2,57
70	0,35	0,65	1,35	2,03	3,80	7,58	11,63	17,76	21,17
	0,94	1,10	1,33	1,48	1,73	2,06	2,30	2,56	2,68
75	0,36	0,67	1,40	2,10	3,94	7,86	12,06	18,42	21,96
	0,98	1,15	1,38	1,53	1,80	2,14	2,38	2,65	2,78
80	0,37	0,69	1,45	2,18	4,08	8,14	12,49	19,07	22,73
	1,01	1,19	1,43	1,59	1,86	2,21	2,47	2,75	2,87
85	0,38	0,72	1,50	2,25	4,22	8,41	12,90	19,70	23,48
	1,05	1,23	1,48	1,64	1,92	2,29	2,55	2,84	2,97
90	0,40	0,74	1,55	2,32	4,35	8,67	13,30	20,31	24,21
	1,08	1,26	1,52	1,69	1,98	2,36	2,63	2,93	3,06
95	0,41	0,76	1,59	2,39	4,48	8,92	13,69	20,91	24,92
	1,11	1,30	1,57	1,74	2,04	2,43	2,71	3,01	3,15
100	0,42	0,78	1,64	2,45	4,60	9,17	14,07	21,49	25,62
	1,14	1,34	1,61	1,79	2,09	2,50	2,78	3,10	3,24
110	0,44	0,82	1,72	2,58	4,84	9,65	14,81	22,61	26,95
	1,20	1,41	1,70	1,88	2,20	2,63	2,93	3,26	3,41
120	0,46	0,86	1,80	2,71	5,07	10,11	15,51	23,69	28,24
	1,26	1,47	1,78	1,97	2,31	2,75	3,07	3,41	3,57

**TAB. 11 - TUBI IN ACCIAIO ZINCATO - ACQUA CALDA (50°C)**

Portate ammissibili in relazione al carico unitario lineare disponibile

<b>Dn</b>	3/4"	1"	1 1/4"	1 1/2"	2"	2 1/2"	3"	101,6	108
<b>Di</b>	21,7	27,4	36,1	42	53,1	68,7	80,6	94,4	100,8
<b>J</b>	<b>Portate [l/s]</b>								
mm c.a./m	<b>velocità [m/s]</b>								
10	0,13	0,24	0,51	0,77	1,44	2,86	4,39	6,71	8,00
	0,36	0,42	0,50	0,56	0,65	0,78	0,87	0,97	1,01
15	0,16	0,30	0,63	0,95	1,78	3,56	5,46	8,33	9,94
	0,44	0,52	0,63	0,69	0,81	0,97	1,08	1,20	1,26
20	0,19	0,35	0,74	1,11	2,08	4,15	6,37	9,72	11,59
	0,52	0,60	0,73	0,81	0,95	1,13	1,26	1,40	1,46
25	0,21	0,40	0,83	1,25	2,34	4,67	7,17	10,95	13,06
	0,58	0,68	0,82	0,91	1,07	1,27	1,42	1,58	1,65
30	0,24	0,44	0,92	1,38	2,58	5,15	7,91	12,07	14,39
	0,64	0,75	0,91	1,00	1,18	1,40	1,56	1,74	1,82
35	0,26	0,48	1,00	1,50	2,81	5,60	8,59	13,11	15,63
	0,70	0,82	0,98	1,09	1,28	1,52	1,70	1,89	1,98
40	0,27	0,51	1,07	1,61	3,01	6,01	9,22	14,08	16,79
	0,75	0,88	1,06	1,17	1,37	1,64	1,82	2,03	2,12
45	0,29	0,55	1,14	1,71	3,21	6,40	9,82	15,00	17,88
	0,80	0,93	1,13	1,25	1,46	1,74	1,94	2,16	2,26
50	0,31	0,58	1,21	1,81	3,40	6,77	10,39	15,87	18,92
	0,84	0,99	1,19	1,32	1,55	1,84	2,05	2,29	2,39
55	0,33	0,61	1,27	1,91	3,57	7,13	10,93	16,70	19,91
	0,89	1,04	1,25	1,39	1,63	1,94	2,16	2,41	2,52
60	0,34	0,64	1,33	2,00	3,74	7,47	11,45	17,49	20,85
	0,93	1,09	1,31	1,45	1,71	2,03	2,26	2,52	2,64
65	0,36	0,66	1,39	2,09	3,91	7,79	11,95	18,26	21,77
	0,97	1,14	1,37	1,52	1,78	2,12	2,36	2,63	2,75
70	0,37	0,69	1,45	2,17	4,07	8,11	12,44	19,00	22,65
	1,01	1,18	1,42	1,58	1,85	2,21	2,46	2,74	2,86
75	0,38	0,72	1,50	2,25	4,22	8,41	12,91	19,71	23,50
	1,05	1,23	1,48	1,64	1,92	2,29	2,55	2,84	2,97
80	0,40	0,74	1,55	2,33	4,37	8,71	13,36	20,40	24,32
	1,08	1,27	1,53	1,70	1,99	2,37	2,64	2,94	3,07
85	0,41	0,77	1,60	2,41	4,51	8,99	13,80	21,07	25,12
	1,12	1,31	1,58	1,75	2,05	2,45	2,73	3,04	3,17
90	0,42	0,79	1,65	2,48	4,65	9,27	14,23	21,73	25,90
	1,15	1,35	1,63	1,81	2,12	2,52	2,81	3,13	3,27
95	0,44	0,81	1,70	2,55	4,79	9,55	14,64	22,37	26,66
	1,19	1,39	1,68	1,86	2,18	2,60	2,89	3,22	3,37
100	0,45	0,84	1,75	2,63	4,92	9,81	15,05	22,99	27,40
	1,22	1,43	1,72	1,91	2,24	2,67	2,98	3,31	3,46
110	0,47	0,88	1,84	2,76	5,18	10,32	15,84	24,19	28,84
	1,28	1,50	1,81	2,01	2,36	2,81	3,13	3,49	3,64
120	0,49	0,92	1,93	2,89	5,42	10,82	16,59	25,34	30,21
	1,35	1,58	1,90	2,11	2,47	2,94	3,28	3,65	3,82

**TAB. 12 - TUBI IN Pead PN 10 - ACQUA FREDDA (10°C)**  
**Portate ammissibili in relazione al carico unitario lineare disponibile**

DN	20	25	32	40	50	63	75	90
Di	16,2	20,4	26	32,6	40,8	51,4	61,2	73,6
J	Portate [l/s]							
mm c.a./m	velocità [m/s]							
10	0,06	0,11	0,21	0,38	0,70	1,32	2,11	3,49
	0,28	0,33	0,39	0,46	0,54	0,64	0,72	0,83
15	0,07	0,14	0,26	0,48	0,89	1,66	2,66	4,40
	0,35	0,42	0,50	0,58	0,68	0,81	0,91	1,04
20	0,09	0,16	0,31	0,57	1,04	1,96	3,14	5,18
	0,42	0,49	0,58	0,69	0,81	0,95	1,08	1,23
25	0,10	0,18	0,35	0,65	1,19	2,22	3,57	5,88
	0,47	0,56	0,66	0,78	0,92	1,08	1,22	1,39
30	0,11	0,20	0,39	0,72	1,32	2,46	3,96	6,53
	0,53	0,62	0,74	0,87	1,02	1,20	1,36	1,55
35	0,12	0,22	0,42	0,78	1,44	2,69	4,32	7,13
	0,57	0,68	0,80	0,95	1,11	1,31	1,48	1,69
40	0,13	0,24	0,46	0,84	1,55	2,91	4,67	7,70
	0,62	0,73	0,87	1,02	1,20	1,41	1,60	1,82
45	0,14	0,25	0,49	0,90	1,66	3,11	4,99	8,23
	0,66	0,78	0,93	1,09	1,28	1,51	1,71	1,95
50	0,14	0,27	0,52	0,96	1,76	3,30	5,30	8,74
	0,70	0,83	0,99	1,16	1,36	1,60	1,82	2,07
55	0,15	0,28	0,55	1,01	1,86	3,49	5,60	9,23
	0,74	0,88	1,04	1,22	1,44	1,69	1,92	2,19
60	0,16	0,30	0,58	1,06	1,96	3,66	5,88	9,71
	0,78	0,92	1,09	1,29	1,51	1,78	2,02	2,30
65	0,17	0,31	0,60	1,11	2,05	3,83	6,16	10,16
	0,82	0,96	1,15	1,35	1,58	1,86	2,11	2,41
70	0,17	0,33	0,63	1,16	2,14	4,00	6,42	10,60
	0,85	1,00	1,19	1,40	1,65	1,94	2,20	2,51
75	0,18	0,34	0,65	1,21	2,22	4,16	6,68	11,03
	0,89	1,05	1,24	1,46	1,71	2,02	2,29	2,61
80	0,19	0,35	0,68	1,25	2,31	4,32	6,93	11,44
	0,92	1,08	1,29	1,52	1,78	2,10	2,38	2,71
85	0,19	0,36	0,70	1,30	2,39	4,47	7,18	11,84
	0,95	1,12	1,34	1,57	1,84	2,17	2,46	2,81
90	0,20	0,38	0,73	1,34	2,47	4,62	7,42	12,24
	0,98	1,16	1,38	1,62	1,90	2,24	2,54	2,90
95	0,21	0,39	0,75	1,38	2,54	4,76	7,65	12,62
	1,01	1,20	1,42	1,67	1,96	2,31	2,62	2,99
100	0,21	0,40	0,77	1,43	2,62	4,90	7,88	12,99
	1,04	1,23	1,46	1,72	2,02	2,38	2,70	3,08
110	0,23	0,42	0,81	1,50	2,77	5,18	8,32	13,72
	1,10	1,30	1,55	1,82	2,13	2,52	2,85	3,25
120	0,24	0,44	0,86	1,58	2,91	5,44	8,74	14,42
	1,16	1,37	1,63	1,91	2,24	2,65	3,00	3,42

**TAB. 12 - TUBI IN Pead PN 10 - ACQUA FREDDA (10°C)**  
**Portate ammissibili in relazione al carico unitario lineare disponibile**

DN	110	125	140	160	180	200	225	250
Di	90	102,2	114,4	130,8	147,2	163,6	184	204,4
J	Portate [l/s]							
mm c.a./m	velocità [m/s]							
10	6,02	8,50	11,54	16,60	22,88	30,48	41,92	55,77
	0,95	1,04	1,13	1,25	1,36	1,46	1,59	1,71
15	7,59	10,71	14,55	20,93	28,84	38,42	52,86	70,31
	1,20	1,32	1,43	1,57	1,71	1,84	2,00	2,16
20	8,94	12,63	17,15	24,67	34,00	45,29	62,30	82,88
	1,42	1,55	1,68	1,85	2,01	2,17	2,36	2,55
25	10,16	14,35	19,48	28,03	38,62	51,44	70,77	94,15
	1,61	1,76	1,91	2,10	2,29	2,47	2,68	2,89
30	11,28	15,92	21,62	31,10	42,86	57,09	78,54	104,48
	1,79	1,96	2,12	2,33	2,54	2,74	2,98	3,21
35	12,31	17,39	23,61	33,97	46,81	62,35	85,78	114,11
	1,95	2,14	2,32	2,55	2,77	2,99	3,25	3,51
40	13,29	18,77	25,49	36,66	50,52	67,29	92,58	123,15
	2,11	2,31	2,50	2,75	2,99	3,23	3,51	3,79
45	14,21	20,07	27,26	39,21	54,04	71,98	99,02	131,73
	2,25	2,47	2,67	2,94	3,20	3,45	3,76	4,05
50	15,10	21,32	28,95	41,65	57,39	76,45	105,17	139,90
	2,39	2,62	2,84	3,13	3,40	3,67	3,99	4,30
55	15,94	22,51	30,57	43,98	60,60	80,73	111,05	147,73
	2,53	2,77	3,00	3,30	3,59	3,87	4,21	4,54
60	16,75	23,66	32,13	46,22	63,69	84,84	116,71	155,26
	2,66	2,91	3,15	3,47	3,77	4,07	4,43	4,77
65	17,54	24,77	33,63	48,38	66,67	88,81	122,18	162,53
	2,78	3,04	3,30	3,63	3,95	4,26	4,63	5,00
70	18,30	25,84	35,09	50,48	69,56	92,65	127,46	169,56
	2,90	3,18	3,44	3,79	4,12	4,45	4,83	5,21
75	19,03	26,88	36,50	52,51	72,35	96,38	132,59	176,38
	3,02	3,30	3,58	3,94	4,29	4,62	5,03	5,42
80	19,75	27,89	37,87	54,48	75,07	100,00	137,57	183,00
	3,13	3,43	3,72	4,09	4,45	4,80	5,22	5,62
85	20,44	28,87	39,21	56,40	77,72	103,52	142,42	189,46
	3,24	3,55	3,85	4,23	4,61	4,97	5,40	5,82
90	21,12	29,83	40,51	58,27	80,30	106,96	147,15	195,75
	3,35	3,67	3,97	4,37	4,76	5,13	5,58	6,02
95	21,79	30,76	41,78	60,10	82,82	110,32	151,76	201,89
	3,45	3,78	4,10	4,51	4,91	5,29	5,76	6,20
100	22,43	31,68	43,02	61,89	85,28	113,60	156,28	207,89
	3,56	3,89	4,22	4,65	5,05	5,45	5,93	6,39
110	23,69	33,45	45,43	65,35	90,05	119,96	165,02	219,53
	3,76	4,11	4,46	4,91	5,34	5,76	6,26	6,75
120	24,90	35,16	47,75	68,68	94,65	126,07	173,44	230,72
	3,95	4,32	4,68	5,16	5,61	6,05	6,58	7,09

**TAB. 13 - TUBI IN Pead PN 16 - ACQUA FREDDA (10°C)****Portate ammissibili in relazione al carico unitario lineare disponibile**

DN	20	25	32	40	50	63	75	90
Di	14,4	18	23	28,8	36,2	45,6	54,2	65
J	Portate [l/s]							
mm c.a./m	velocità [m/s]							
10	0,04	0,08	0,15	0,27	0,51	0,95	1,52	2,49
	0,26	0,30	0,36	0,42	0,50	0,59	0,66	0,76
15	0,05	0,10	0,19	0,34	0,64	1,20	1,92	3,14
	0,32	0,38	0,45	0,53	0,63	0,74	0,84	0,95
20	0,06	0,11	0,22	0,41	0,75	1,41	2,26	3,70
	0,38	0,45	0,54	0,63	0,74	0,87	0,99	1,12
25	0,07	0,13	0,25	0,46	0,86	1,60	2,56	4,20
	0,44	0,51	0,61	0,71	0,84	0,99	1,12	1,28
30	0,08	0,14	0,28	0,51	0,95	1,78	2,85	4,66
	0,48	0,57	0,67	0,79	0,93	1,10	1,24	1,42
35	0,09	0,16	0,30	0,56	1,04	1,94	3,11	5,09
	0,53	0,62	0,74	0,86	1,02	1,20	1,36	1,55
40	0,09	0,17	0,33	0,60	1,12	2,10	3,36	5,49
	0,57	0,67	0,80	0,93	1,10	1,30	1,47	1,67
45	0,10	0,18	0,35	0,65	1,20	2,25	3,59	5,88
	0,61	0,71	0,85	1,00	1,18	1,39	1,57	1,79
50	0,10	0,19	0,37	0,69	1,27	2,38	3,81	6,24
	0,65	0,76	0,90	1,06	1,25	1,47	1,67	1,90
55	0,11	0,20	0,39	0,72	1,35	2,52	4,02	6,59
	0,68	0,80	0,95	1,12	1,32	1,56	1,76	2,00
60	0,12	0,21	0,41	0,76	1,41	2,65	4,23	6,93
	0,72	0,84	1,00	1,18	1,39	1,63	1,85	2,11
65	0,12	0,22	0,43	0,80	1,48	2,77	4,43	7,25
	0,75	0,88	1,05	1,23	1,45	1,71	1,94	2,20
70	0,13	0,23	0,45	0,83	1,54	2,89	4,62	7,56
	0,78	0,92	1,09	1,29	1,51	1,78	2,02	2,30
75	0,13	0,24	0,47	0,86	1,61	3,01	4,81	7,87
	0,81	0,96	1,14	1,34	1,57	1,86	2,10	2,39
80	0,14	0,25	0,49	0,90	1,67	3,12	4,99	8,16
	0,85	0,99	1,18	1,39	1,63	1,93	2,18	2,48
85	0,14	0,26	0,50	0,93	1,73	3,23	5,16	8,45
	0,88	1,03	1,22	1,44	1,69	1,99	2,26	2,57
90	0,15	0,27	0,52	0,96	1,78	3,34	5,33	8,73
	0,90	1,06	1,26	1,48	1,75	2,06	2,33	2,65
95	0,15	0,28	0,54	0,99	1,84	3,44	5,50	9,01
	0,93	1,09	1,30	1,53	1,80	2,13	2,40	2,74
100	0,16	0,28	0,55	1,02	1,89	3,54	5,66	9,27
	0,96	1,13	1,34	1,58	1,86	2,19	2,48	2,82
110	0,16	0,30	0,58	1,07	2,00	3,74	5,98	9,79
	1,01	1,19	1,42	1,66	1,96	2,31	2,61	2,98
120	0,17	0,32	0,61	1,13	2,10	3,93	6,29	10,29
	1,07	1,25	1,49	1,75	2,06	2,43	2,75	3,13

**TAB. 13 - TUBI IN Pead PN 16 - ACQUA FREDDA (10°C)**  
**Portate ammissibili in relazione al carico unitario lineare disponibile**

DN	110	125	140	160	180	200	225	250
Di	79,6	90,4	101,2	115,8	130,2	144,8	162,8	181
J	Portate [l/s]							
mm c.a./m	velocità [m/s]							
10	4,31	6,09	8,27	11,93	16,40	21,88	30,07	40,09
	0,87	0,96	1,04	1,14	1,24	1,34	1,46	1,57
15	5,44	7,68	10,43	15,04	20,67	27,58	37,91	50,55
	1,10	1,21	1,31	1,44	1,57	1,69	1,84	1,98
20	6,41	9,05	12,30	17,73	24,37	32,51	44,69	59,58
	1,30	1,42	1,54	1,70	1,85	1,99	2,17	2,34
25	7,28	10,28	13,97	20,14	27,68	36,94	50,76	67,68
	1,48	1,62	1,75	1,93	2,10	2,26	2,46	2,65
30	8,08	11,41	15,50	22,35	30,72	40,99	56,34	75,12
	1,64	1,79	1,94	2,14	2,33	2,51	2,73	2,94
35	8,82	12,46	16,93	24,41	33,55	44,77	61,53	82,03
	1,79	1,96	2,12	2,34	2,54	2,74	2,98	3,22
40	9,52	13,45	18,27	26,34	36,21	48,31	66,40	88,54
	1,93	2,11	2,29	2,52	2,74	2,96	3,22	3,47
45	10,19	14,39	19,54	28,17	38,73	51,68	71,03	94,70
	2,06	2,26	2,45	2,70	2,93	3,16	3,44	3,71
50	10,82	15,28	20,76	29,92	41,13	54,89	75,44	100,58
	2,19	2,40	2,60	2,87	3,12	3,36	3,65	3,94
55	11,42	16,13	21,92	31,60	43,43	57,96	79,66	106,21
	2,32	2,54	2,75	3,03	3,29	3,55	3,86	4,16
60	12,01	16,96	23,04	33,21	45,65	60,91	83,72	111,62
	2,43	2,66	2,89	3,18	3,46	3,73	4,06	4,38
65	12,57	17,75	24,11	34,76	47,78	63,76	87,64	116,85
	2,55	2,79	3,02	3,33	3,62	3,91	4,25	4,58
70	13,11	18,52	25,16	36,27	49,85	66,52	91,43	121,90
	2,66	2,91	3,15	3,47	3,78	4,07	4,43	4,78
75	13,64	19,26	26,17	37,73	51,86	69,20	95,10	126,80
	2,76	3,03	3,28	3,61	3,93	4,24	4,61	4,97
80	14,15	19,99	27,15	39,14	53,80	71,80	98,68	131,57
	2,87	3,14	3,40	3,75	4,08	4,40	4,78	5,16
85	14,65	20,69	28,11	40,52	55,70	74,33	102,16	136,20
	2,97	3,25	3,52	3,88	4,22	4,55	4,95	5,34
90	15,14	21,38	29,04	41,87	57,55	76,79	105,55	140,72
	3,07	3,36	3,64	4,01	4,36	4,70	5,11	5,52
95	15,61	22,05	29,95	43,18	59,36	79,20	108,86	145,14
	3,16	3,46	3,76	4,13	4,50	4,85	5,27	5,69
100	16,08	22,71	30,84	44,47	61,12	81,56	112,10	149,46
	3,26	3,57	3,87	4,26	4,63	4,99	5,43	5,86
110	16,97	23,98	32,57	46,95	64,54	86,12	118,37	157,82
	3,44	3,77	4,08	4,50	4,89	5,27	5,73	6,19
120	17,84	25,20	34,23	49,35	67,83	90,52	124,41	165,87
	3,62	3,96	4,29	4,73	5,14	5,54	6,03	6,50



**Tabelle per il dimensionamento dei tubi  
all'interno degli alloggi  
col metodo dei diametri predefiniti**

**TAB. 14 - TUBI IN ACCIAIO ZINCATO**

Diam. est.	{pollici}	1/2"	3/4"	1"
Diam. int.	{mm}	16,3	21,7	27,4
Portate totali	{l/s}	0,6	1,6	4,0

**TAB. 15 - TUBI IN ACCIAIO INOX**

Diam. est.	{mm}	15,0	18,0	22,0
Diam. int.	{mm}	13,0	16,0	19,6
Portate totali	{l/s}	0,5	0,9	1,4

**TAB. 16 - TUBI IN RAME**

Diam. est.	{mm}	12,0	14,0	16,0	18,0	20,0	22,0
Diam. int.	{mm}	10,0	12,0	14,0	16,0	18,0	20,0
Portate totali	{l/s}	0,2	0,4	0,7	1,0	1,3	1,6

**TAB. 17 - TUBI IN PEX**

Diam. est.	{mm}	16,0	20,0	25,0
Diam. int.	{mm}	11,6	14,4	18,0
Portate totali	{l/s}	0,4	0,8	1,6

**Tabelle per il dimensionamento dei tubi  
all'interno degli alloggi  
col metodo dei diametri predefiniti**

**TAB. 18 - TUBI IN PPR**

Diam. est.	{mm}	20,0	25,0	32,0
Diam. int.	{mm}	13,2	16,6	21,2
Portate totali	{l/s}	0,6	1,3	3,0

**TAB. 19 - TUBI IN PB**

Diam. est.	{mm}	15,0	22,0	28,0
Diam. int.	{mm}	11,1	17,8	22,6
Portate totali	{l/s}	0,3	1,5	3,2

**TAB. 20 - TUBI MULTISTRATO PEX/ALLUMINIO/PEX**

Diam. est.	{mm}	16,0	20,0	26,0
Diam. int.	{mm}	11,5	15,0	20,0
Portate totali	{l/s}	0,4	0,7	2,0

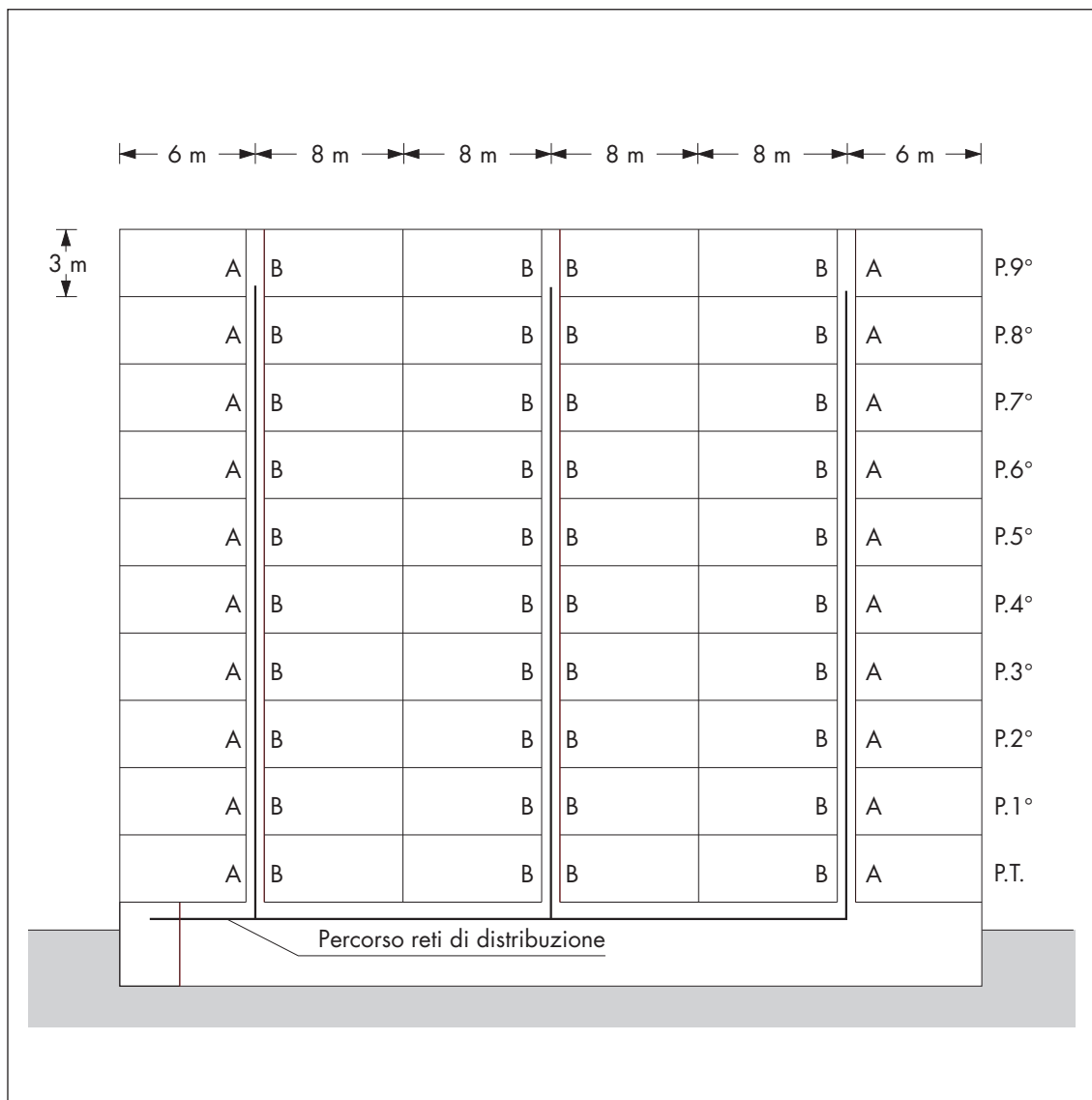
**TAB. 21 - TUBI MULTISTRATO RAME/PEX**

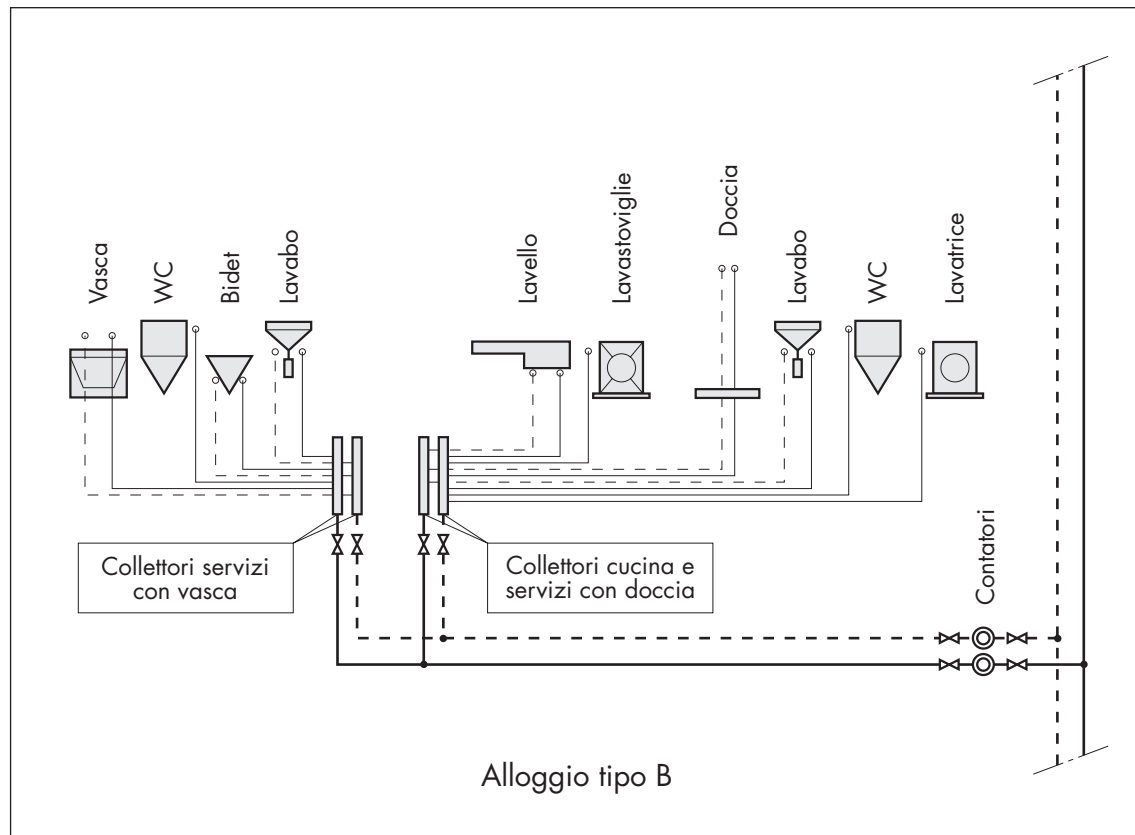
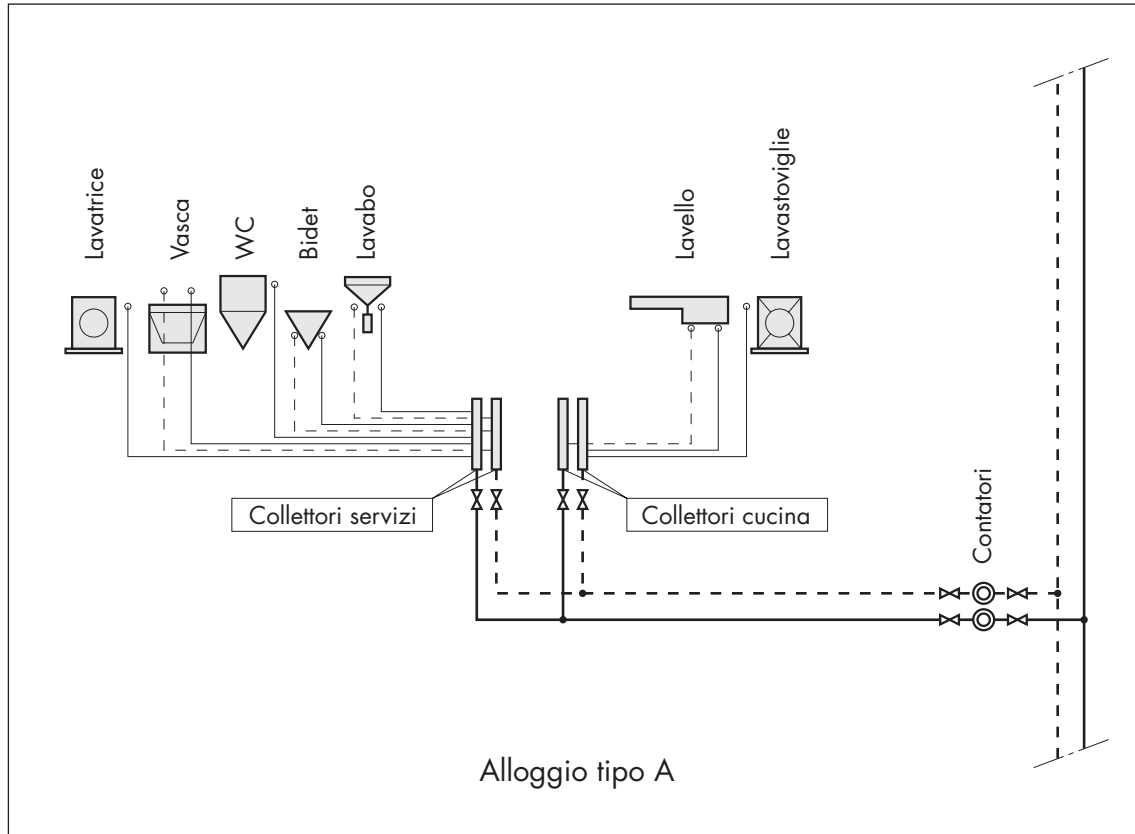
Diam. est.	{mm}	15,0	18,0	22,0
Diam. int.	{mm}	11,0	14,0	16,8
Portate totali	{l/s}	0,3	0,7	1,3

**Esempio:**

Dimensionare, col metodo dei diametri predefiniti e del carico unitario lineare, le reti idrosanitarie (acqua fredda e calda) dell'edificio sotto rappresentato. Si consideri:

- impianto di tipo centralizzato con contatore centrale e contatori d'alloggio;
- dotazione apparecchi sanitari e distribuzione interna ved. disegni pagina a lato;
- tubi in acciaio zincato per la realizzazione del collettore a scantinato, delle colonne e dei collegamenti interni tra le colonne e i collettori d'alloggio;
- tubi vari (in rame, PEX, PB, PEX/AL/PEX, CU/PEX) per la realizzazione dei collegamenti interni tra i collettori d'alloggio e i punti di erogazione;
- 40 m c.a. = pressione dell'acquedotto (pressione minima garantita);
- 12 m = lunghezza dei tubi che collegano il punto di erogazione più sfavorito alla colonna.

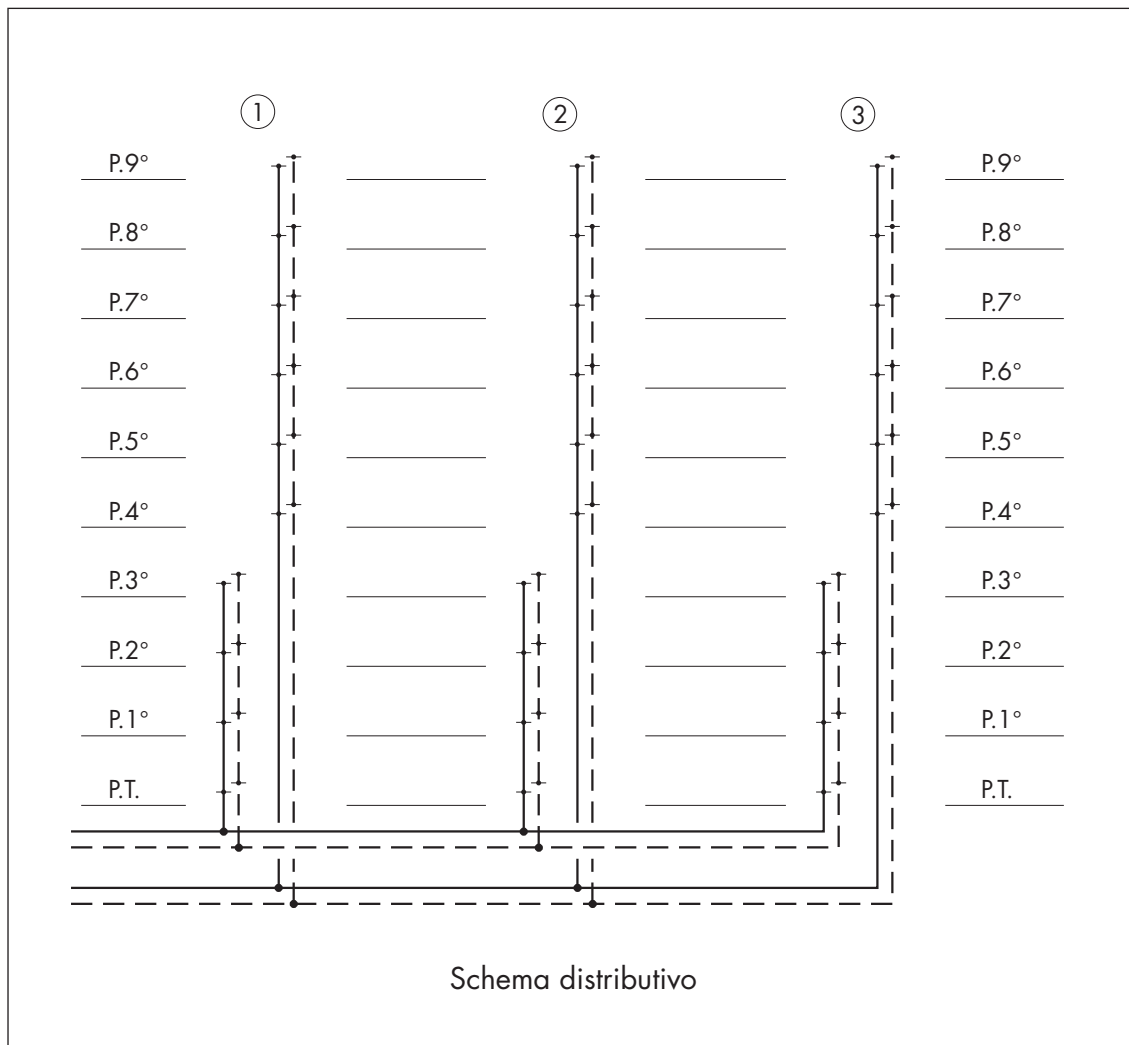




**Soluzione:**

In base a quanto esposto al sottocapitolo **PRESSIONE DELL'ACQUEDOTTO**, si ritiene opportuno adottare reti:

- a **bassa pressione** (direttamente alimentate dall'acquedotto) per i primi quattro piani;
- ad **alta pressione** (con sistema di sopraelevazione) per gli altri piani.



**Note generali:**

Si suddivide il dimensionamento delle reti nelle seguenti fasi:

- ❑ **Alloggio A:**
  - determinazione delle portate nominali dei singoli apparecchi,
  - dimensionamento dei tubi che collegano i collettori agli apparecchi,
  - determinazione delle portate totali dei tubi che collegano le colonne ai collettori,
  - dimensionamento dei tubi che collegano le colonne ai collettori.
  
- ❑ **Alloggio B:**
  - determinazione delle portate nominali dei singoli apparecchi,
  - dimensionamento dei tubi che collegano i collettori agli apparecchi,
  - determinazione delle portate totali dei tubi che collegano le colonne ai collettori,
  - dimensionamento dei tubi che collegano le colonne ai collettori.
  
- ❑ **Rete a bassa pressione (acqua fredda):**
  - determinazione del carico unitario lineare,
  - determinazione delle portate totali delle colonne e del collettore orizzontale,
  - determinazione delle portate di progetto e dimensionamento dei tubi.
  
- ❑ **Rete a bassa pressione (acqua calda):**
  - determinazione del carico unitario lineare,
  - determinazione delle portate totali delle colonne e del collettore orizzontale,
  - determinazione delle portate di progetto e dimensionamento dei tubi.
  
- ❑ **Rete ad alta pressione (acqua fredda):**
  - calcolo della pressione richiesta,
  - determinazione delle portate totali delle colonne e del collettore orizzontale,
  - determinazione delle portate di progetto e dimensionamento dei tubi.
  
- ❑ **Rete ad alta pressione (acqua calda):**
  - determinazione del carico unitario lineare,
  - determinazione delle portate totali delle colonne e del collettore orizzontale,
  - determinazione delle portate di progetto e dimensionamento dei tubi.
  
- ❑ **Tratti comuni alle reti di bassa e alta pressione:**
  - determinazione delle portate totali,
  - determinazione delle portate di progetto e dimensionamento dei tubi.

### Alloggio A:

#### □ Determinazione delle portate nominali dei singoli apparecchi

In base ai dati riportati nella tabella 2, le portate nominali degli apparecchi di cui è dotato l'alloggio A risultano:

apparecchi	acqua fredda [l/s]	acqua calda [l/s]
lavatrice	0,10	—
vasca	0,20	0,20
vaso a cassetta	0,10	—
bidet	0,10	0,10
lavabo	0,10	0,10
lavello	0,20	0,20
lavastoviglie	0,20	—

#### □ Dimensionamento dei tubi che collegano i collettori agli apparecchi

Essendo le portate nominali di tutti gli apparecchi inferiori o uguali a 0,20 l/s, si possono scegliere i valori minimi proposti dalle tabelle dei diametri predefiniti e cioè:

- Ø 12,0/10,0 tubi in rame
- Ø 16,0/11,6 tubi in PEX
- Ø 15,0/11,1 tubi in PB
- Ø 16,0/11,5 tubi in PEX/AL/PEX
- Ø 15,0/11,0 tubi in CU/PEX

#### □ Determinazione delle portate totali dei tubi che collegano le colonne ai collettori

##### ▪ Tubo che alimenta il collettore dei servizi:

apparecchi	acqua fredda [l/s]	acqua calda [l/s]
lavatrice	0,10	—
vasca	0,20	0,20
vaso a cassetta	0,10	—
bidet	0,10	0,10
lavabo	0,10	0,10
	Gt = 0,60	Gt = 0,40

##### ▪ Tubo che alimenta il collettore della cucina:

apparecchi	acqua fredda [l/s]	acqua calda [l/s]
lavello	0,20	0,20
lavastoviglie	0,20	—
	Gt = 0,40	Gt = 0,20

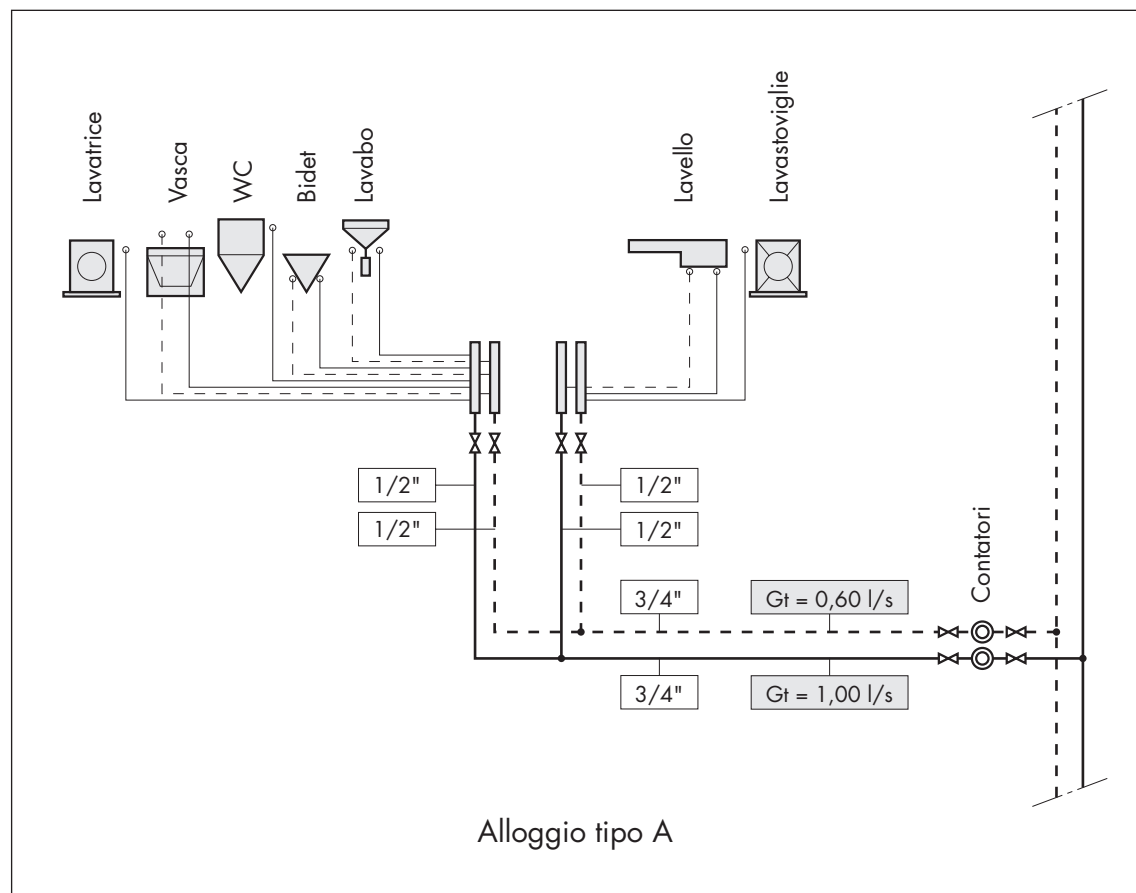
- Tubo che alimenta entrambi i collettori dell'acqua fredda:  $G_t = 0,60 + 0,40 = 1,00$  l/s

- Tubo che alimenta entrambi i collettori dell'acqua calda:  $G_t = 0,40 + 0,20 = 0,60$  l/s

□ Dimensionamento dei tubi che collegano le colonne ai collettori

Si effettua in base alle portate totali dei tubi e ai valori dei diametri predefiniti indicati dalla tabella 14:

- |  |               |          |
|--|---------------|----------|
| – Tubo che alimenta il <b>collettore dei servizi</b> (acqua fredda)  | Gt = 0,60 l/s | Ø = 1/2" |
| – Tubo che alimenta il <b>collettore dei servizi</b> (acqua calda)   | Gt = 0,40 l/s | Ø = 1/2" |
| – Tubo che alimenta il <b>collettore della cucina</b> (acqua fredda)   | Gt = 0,40 l/s | Ø = 1/2" |
| – Tubo che alimenta il <b>collettore della cucina</b> (acqua calda)  | Gt = 0,20 l/s | Ø = 1/2" |
| – Tubo che alimenta <b>entrambi i collettori dell'acqua fredda</b>   | Gt = 1,00 l/s | Ø = 3/4" |
| – Tubo che alimenta <b>entrambi i collettori dell'acqua calda</b><br>(scelta effettuata - era possibile adottare Ø = 1/2" - per poter "staccarsi" dalle colonne con derivazioni a diametro sempre uguale). | Gt = 0,60 l/s | Ø = 3/4" |





### Alloggio B:

#### □ Determinazione delle portate nominali dei singoli apparecchi

In base ai dati riportati nella tabella 2, le portate nominali degli apparecchi di cui è dotato l'alloggio B risultano:

apparecchi	acqua fredda [l/s]	acqua calda [l/s]
vasca	0,20	0,20
vaso a cassetta	0,10	—
bidet	0,10	0,10
lavabo	0,10	0,10
lavello	0,20	0,20
lavastoviglie	0,20	—
doccia	0,15	0,15
lavatrice	0,10	—

#### □ Dimensionamento dei tubi che collegano i collettori agli apparecchi

Essendo le portate nominali di tutti gli apparecchi inferiori o uguali a 0,20 l/s, si possono scegliere i valori minimi proposti dalle tabelle dei diametri predefiniti e cioè:

- Ø = 12,0/10,0 tubi in rame
- Ø = 16,0/11,6 tubi in PEX
- Ø = 15,0/11,1 tubi in PB
- Ø = 16,0/11,5 tubi in PEX/AL/PEX
- Ø = 15,0/11,0 tubi in CU/PEX

#### □ Determinazione delle portate totali dei tubi che collegano le colonne ai collettori

##### ▪ Tubo che alimenta il collettore dei servizi con vasca:

apparecchi	acqua fredda [l/s]	acqua calda [l/s]
vasca	0,20	0,20
vaso a cassetta	0,10	—
bidet	0,10	0,10
lavabo	0,10	0,10
	<b>Gt = 0,50</b>	<b>Gt = 0,40</b>

##### ▪ Tubo che alimenta il collettore della cucina e dei servizi con doccia:

apparecchi	acqua fredda [l/s]	acqua calda [l/s]
lavello	0,20	0,20
lavastoviglie	0,20	—
doccia	0,15	0,15
lavabo	0,10	0,10
vaso a cassetta	0,10	—
lavatrice	0,10	—
	<b>Gt = 0,85</b>	<b>Gt = 0,45</b>

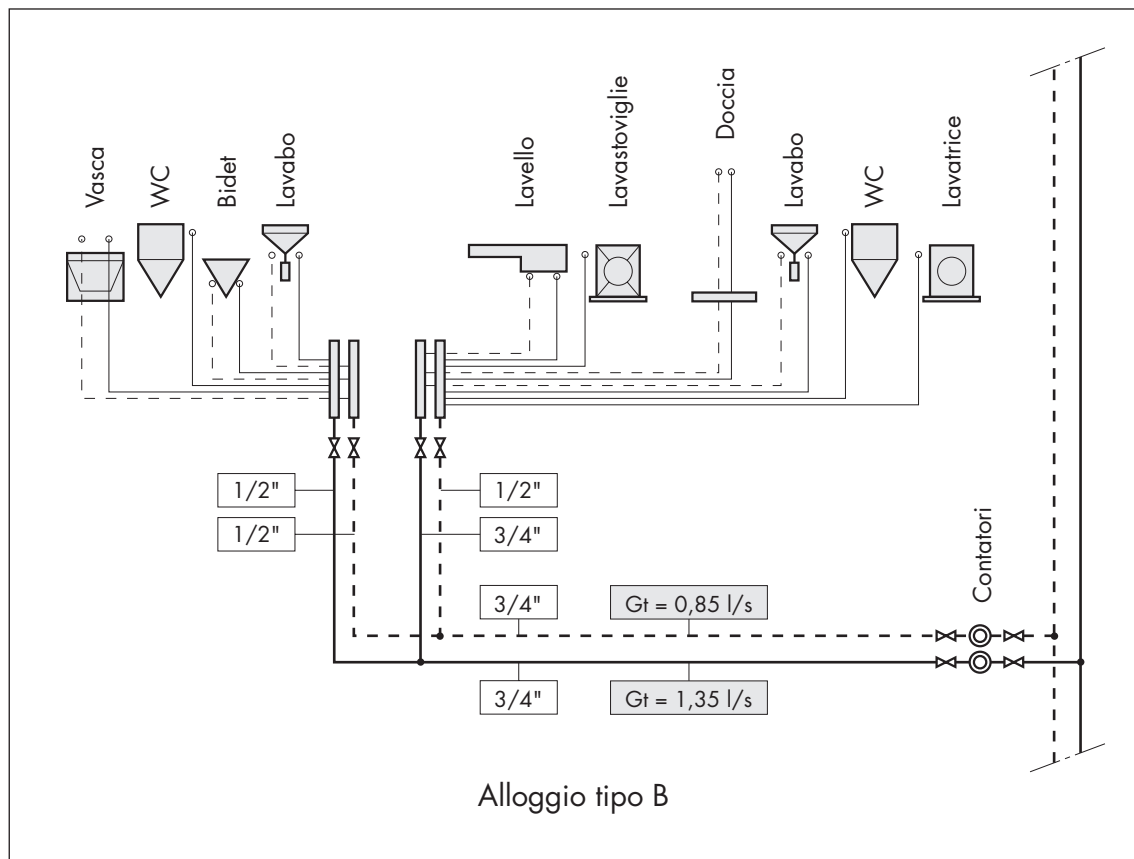
▪ Tubo che alimenta entrambi i collettori dell'acqua fredda:  $G_t = 0,50 + 0,85 = 1,35$  l/s

▪ Tubo che alimenta entrambi i collettori dell'acqua calda:  $G_t = 0,40 + 0,45 = 0,85$  l/s

□ Dimensionamento dei tubi che collegano le colonne ai collettori

Si effettua in base alle portate totali dei tubi e ai valori dei diametri predefiniti indicati dalla tabella 14:

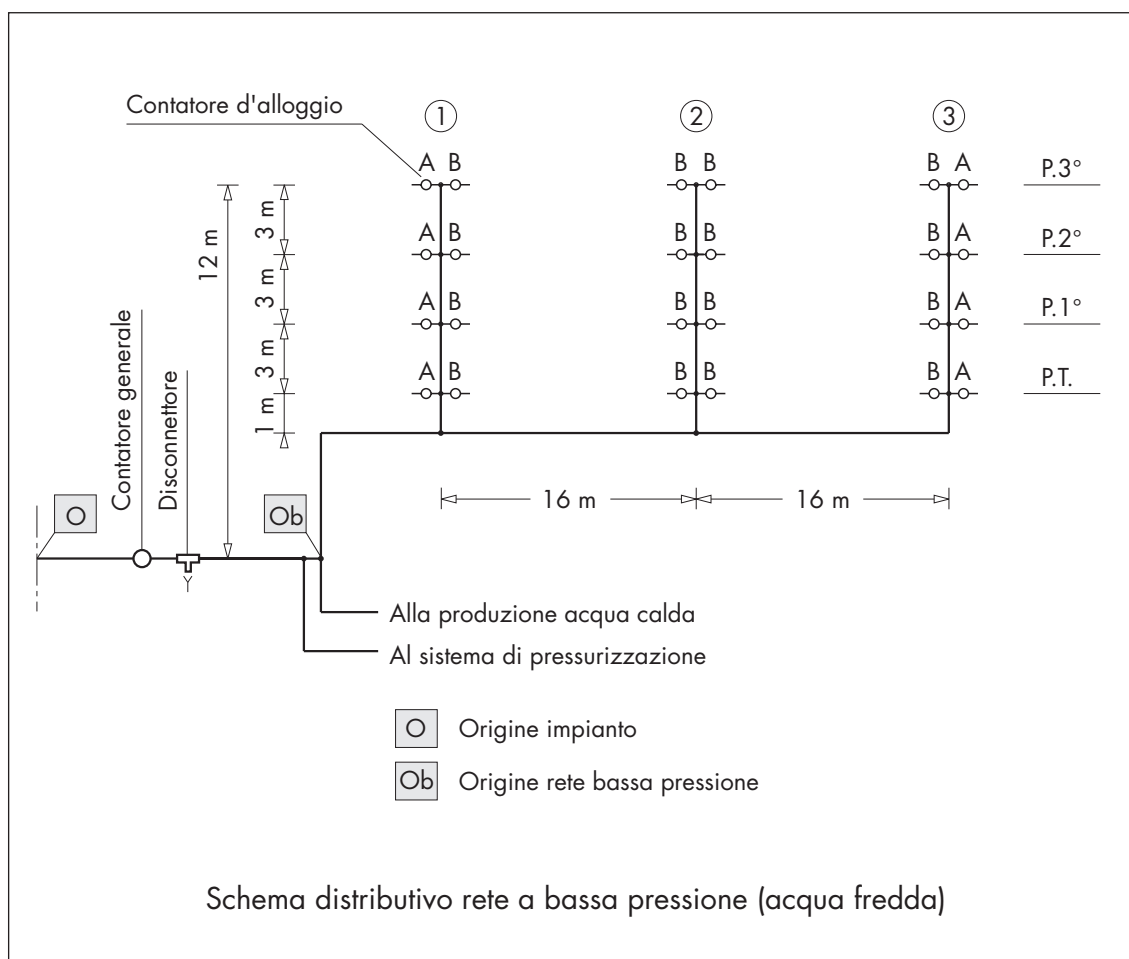
- Tubo che alimenta il collettore servizi con vasca (acqua fredda)  $G_t = 0,50 \text{ l/s}$   $\varnothing = 1/2''$
- Tubo che alimenta il collettore servizi con vasca (acqua calda)  $G_t = 0,40 \text{ l/s}$   $\varnothing = 1/2''$
- Tubo che alimenta il collettore cucina/doccia (acqua fredda)  $G_t = 0,85 \text{ l/s}$   $\varnothing = 3/4''$
- Tubo che alimenta il collettore cucina/doccia (acqua calda)  $G_t = 0,45 \text{ l/s}$   $\varnothing = 1/2''$
- Tubo che alimenta entrambi i collettori dell'acqua fredda  $G_t = 1,35 \text{ l/s}$   $\varnothing = 3/4''$
- Tubo che alimenta entrambi i collettori dell'acqua calda  $G_t = 0,85 \text{ l/s}$   $\varnothing = 3/4''$



**Rete a bassa pressione (acqua fredda):**

❑ **Determinazione del carico unitario lineare (J)**

Si calcola il valore del carico unitario lineare con la formula (1) per la determinazione dei cui fattori si fa riferimento allo schema sotto riportato.



- $P_{pr}$  = 40 m c.a. Pressione di progetto che in questo caso è uguale alla pressione minima dell'acquedotto (ved. dati esercizio).
- $\Delta h$  = 12 m c.a. Dislivello fra l'origine della rete e il rubinetto più sfavorito (si ipotizza trascurabile l'altezza di tale rubinetto rispetto al livello del relativo piano).
- $P_{min}$  = 5 m c.a. Pressione minima richiesta a monte del rubinetto più sfavorito (ved. tab. 2).
- $H_{app}$  = Perdite di carico indotte dai principali componenti dell'impianto (ved. tab. 8)
  - 6 m c.a. perdite di carico assunte per il contatore generale
  - 5 m c.a. perdite di carico assunte per il disconnettore
  - 3 m c.a. perdite di carico assunte per il contatore d'alloggio
  - 14 m c.a.
- $F$  = 0,7 Fattore riduttivo che tiene conto delle perdite di carico dovute alle valvole di intercettazione, alle curve e ai pezzi speciali (ved. al sottocapitolo CARICO UNITARIO LINEARE).
- $L$  = Lunghezza della rete che collega l'origine dell'impianto al rubinetto più sfavorito:
  - 10 m lunghezza (stimata) del collettore orizzontale fra l'origine impianto e la colonna 1
  - 16 m lunghezza del collettore orizzontale fra la colonna 1 e la colonna 2
  - 16 m lunghezza del collettore orizzontale fra la colonna 2 e la colonna 3
  - 10 m altezza della colonna 3 (ved. tavola riportata pagina a lato)
  - 12 m lunghezza della derivazione fra la colonna 3 e il rubinetto più sfavorito.
  - 64 m

Il valore del carico unitario lineare risulta pertanto uguale a:

$$J = \frac{(P_{pr} - \Delta h - P_{min} - H_{app}) \cdot F \cdot 1.000}{L} = \frac{(40 - 12 - 5 - 14) \cdot 0,7 \cdot 1.000}{64} = 98 \text{ mm c.a./m}$$

valore che rientra nei limiti di accettabilità definiti al sottocapitolo CARICO UNITARIO LINEARE.

▪ **Determinazione delle portate totali delle colonne e del collettore orizzontale**

<b>Colonna 3:</b>	tratto 3° - 2° piano	$G_t = (1,35 + 1,00) \cdot 1 = 2,35 \text{ l/s}$
	tratto 2° - 1° piano	$G_t = (1,35 + 1,00) \cdot 2 = 4,70 \text{ l/s}$
	tratto 1° - piano terra	$G_t = (1,35 + 1,00) \cdot 3 = 7,05 \text{ l/s}$
	attacco colonna	$G_t = (1,35 + 1,00) \cdot 4 = 9,40 \text{ l/s}$
<b>Colonna 2:</b>	tratto 3° - 2° piano	$G_t = (1,35 + 1,35) \cdot 1 = 2,70 \text{ l/s}$
	tratto 2° - 1° piano	$G_t = (1,35 + 1,35) \cdot 2 = 5,40 \text{ l/s}$
	tratto 1° - piano terra	$G_t = (1,35 + 1,35) \cdot 3 = 8,10 \text{ l/s}$
	attacco colonna	$G_t = (1,35 + 1,35) \cdot 4 = 10,80 \text{ l/s}$
<b>Colonna 1:</b>	come colonna 3	
<b>Collettore colonne 3 - 2</b>	$G_t = 9,40 = 9,40 \text{ l/s}$	
<b>Collettore colonne 2 - 1</b>	$G_t = 9,40 + 10,80 = 20,20 \text{ l/s}$	
<b>Collettore colonna 1 e origine rete (Ob)</b>	$G_t = 20,20 + 9,40 = 29,60 \text{ l/s}$	

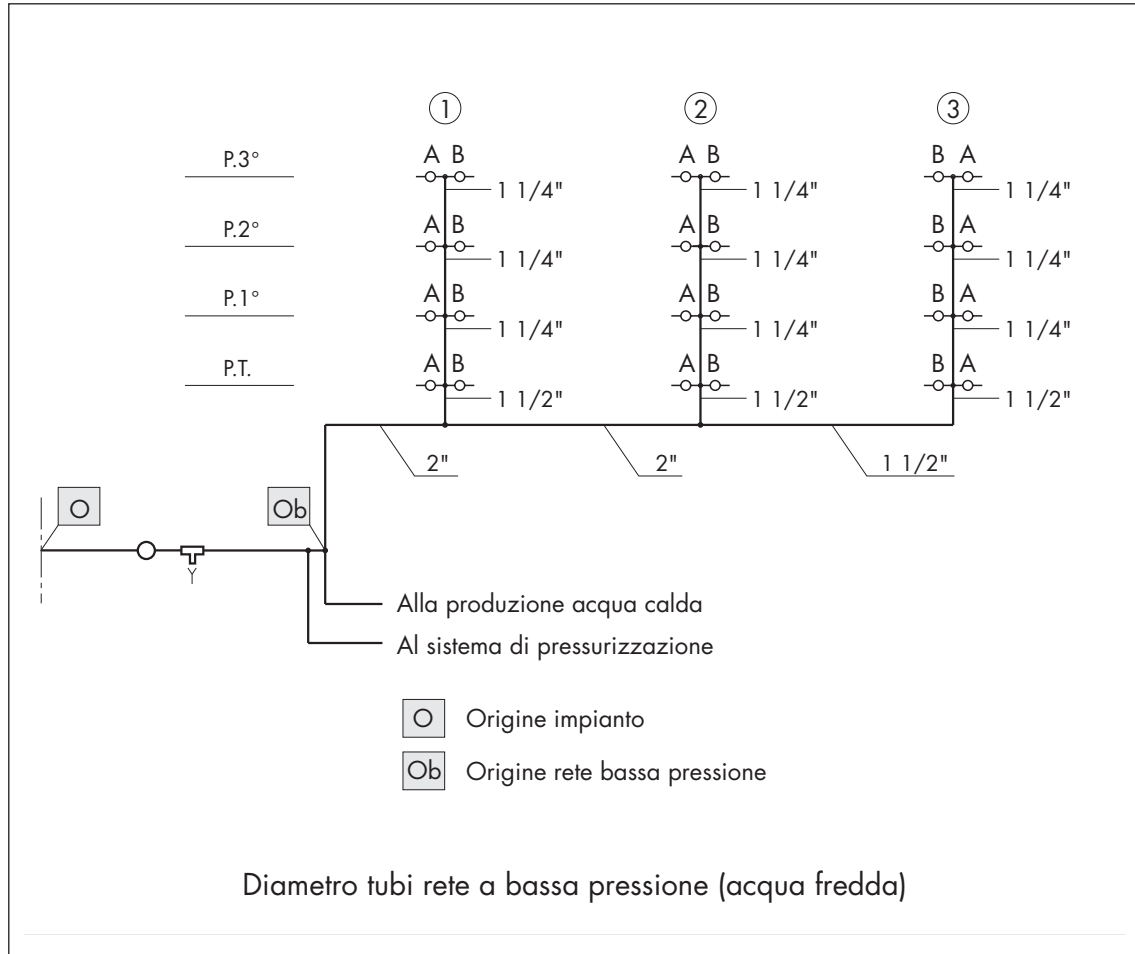
▪ **Determinazione delle portate di progetto e dimensionamento dei tubi**

Dapprima si determinano (con la tab. 3) le **portate di progetto** ( $G_{pr}$ ) in base alle portate totali ( $G_t$ ), al tipo di utenza e a quanto esposto nella nota sotto riportata.

Si determinano poi (con la tab. 10) i **diametri dei tubi** in relazione alle portate di progetto, al carico unitario disponibile e alle velocità massime consentite.

Quando il valore della portata totale non è esattamente riportato sulle tavole, **quale valore corrispondente della portata di progetto si assume quello approssimato per eccesso**. Si adotta tale scelta (che è a favore della sicurezza) per evitare operazioni di interpolazione fra le portate.

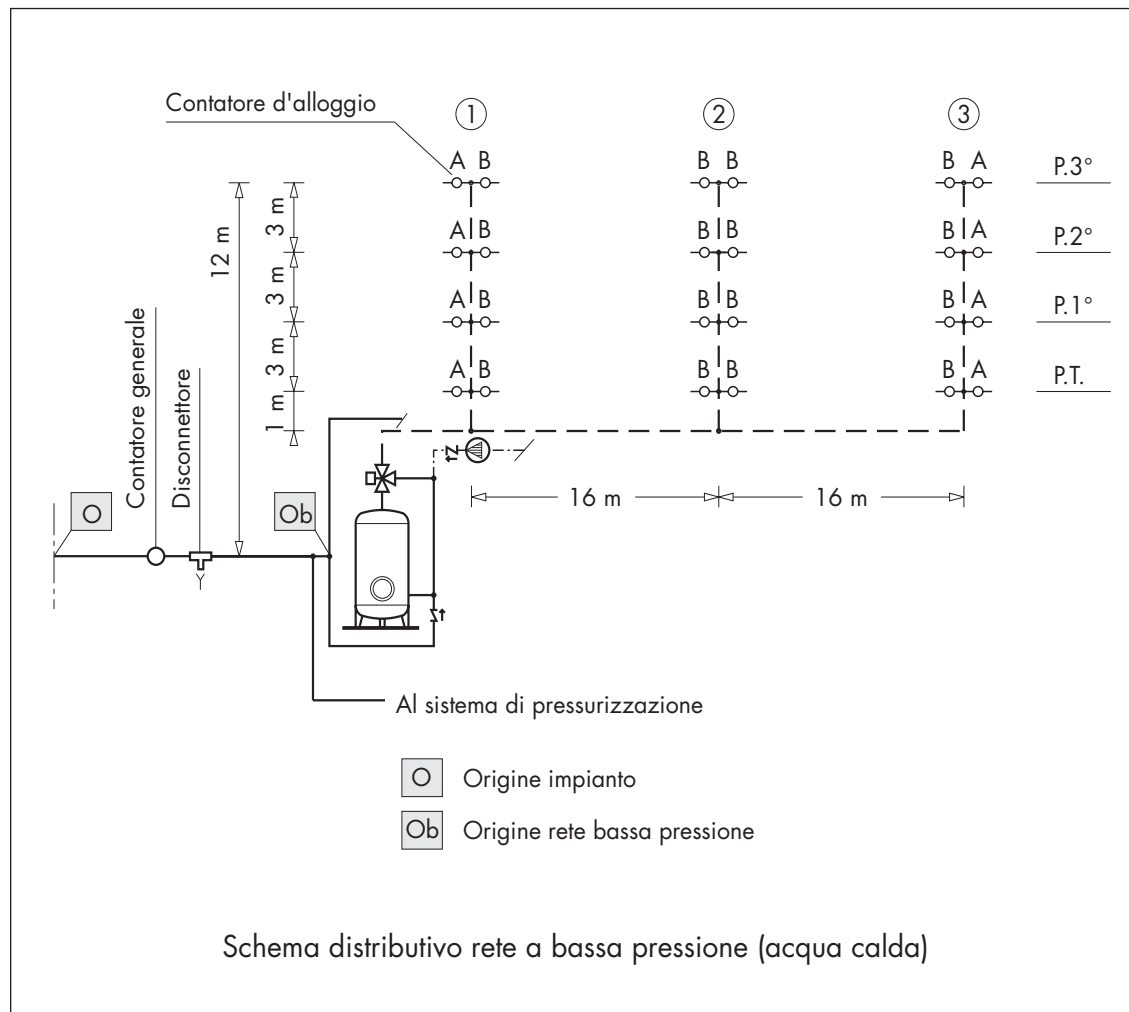
<b>Colonna 3:</b>	tratto 3° - 2° piano	$G_t = 2,35 \text{ l/s}$	$G_{pr} = 0,90 \text{ l/s}$	$\varnothing = 1 \frac{1}{4}''$
	tratto 2° - 1° piano	$G_t = 4,70 \text{ l/s}$	$G_{pr} = 1,25 \text{ l/s}$	$\varnothing = 1 \frac{1}{4}''$
	tratto 1° - piano terra	$G_t = 7,05 \text{ l/s}$	$G_{pr} = 1,55 \text{ l/s}$	$\varnothing = 1 \frac{1}{4}''$
	attacco colonna	$G_t = 9,40 \text{ l/s}$	$G_{pr} = 1,75 \text{ l/s}$	$\varnothing = 1 \frac{1}{2}''$
<b>Colonna 2:</b>	tratto 3° - 2° piano	$G_t = 2,70 \text{ l/s}$	$G_{pr} = 0,95 \text{ l/s}$	$\varnothing = 1 \frac{1}{4}''$
	tratto 2° - 1° piano	$G_t = 5,40 \text{ l/s}$	$G_{pr} = 1,35 \text{ l/s}$	$\varnothing = 1 \frac{1}{4}''$
	tratto 1° - piano terra	$G_t = 8,10 \text{ l/s}$	$G_{pr} = 1,65 \text{ l/s}$	$\varnothing = 1 \frac{1}{4}''$
	attacco colonna	$G_t = 10,80 \text{ l/s}$	$G_{pr} = 1,85 \text{ l/s}$	$\varnothing = 1 \frac{1}{2}''$
<b>Colonna 1:</b>	come colonna 3			
<b>Collettore fra colonne 3 - 2</b>	$G_t = 9,40 \text{ l/s}$	$G_{pr} = 1,75 \text{ l/s}$	$\varnothing = 1 \frac{1}{2}''$	
<b>Collettore fra colonne 2 - 1</b>	$G_t = 20,20 \text{ l/s}$	$G_{pr} = 2,50 \text{ l/s}$	$\varnothing = 2''$	
<b>Collettore fra colonna 1 e origine rete (Ob)</b>	$G_t = 29,60 \text{ l/s}$	$G_{pr} = 2,75 \text{ l/s}$	$\varnothing = 2''$	



### Rete a bassa pressione (acqua calda):

#### □ Determinazione del carico unitario lineare (J)

Si calcola il valore del carico unitario lineare con la formula (1) per la determinazione dei cui fattori si fa riferimento allo schema sotto riportato.



- $P_{pr}$  = 40 m c.a. Pressione di progetto che in questo caso è uguale alla pressione minima dell'acquedotto (ved. dati esercizio).
- $\Delta h$  = 12 m c.a. Dislivello fra l'origine della rete e il rubinetto più sfavorito (si ipotizza trascurabile l'altezza di tale rubinetto rispetto al livello del relativo piano).
- $P_{min}$  = 5 m c.a. Pressione minima richiesta a monte del rubinetto più sfavorito (ved. tab. 2).
- $H_{app}$  = Perdite di carico indotte dai principali componenti dell'impianto (ved. tab. 8)
  - 6 m c.a. perdite di carico assunte per il contatore generale
  - 5 m c.a. perdite di carico assunte per il disconnettore
  - 4 m c.a. perdite di carico assunte per il miscelatore termostatico
  - 3 m c.a. perdite di carico assunte per il contatore d'alloggio
  - 18 m c.a.
- $F$  = 0,7 Fattore riduttivo che tiene conto delle perdite di carico dovute alle valvole di intercettazione, alle curve e ai pezzi speciali (ved. al sottocapitolo CARICO UNITARIO LINEARE).
- $L$  = Lunghezza della rete che collega l'origine dell'impianto al rubinetto più sfavorito:
  - 10 m lunghezza (stimata) del collettore orizzontale fra l'origine impianto e la colonna 1
  - 16 m lunghezza del collettore orizzontale fra la colonna 1 e la colonna 2
  - 16 m lunghezza del collettore orizzontale fra la colonna 2 e la colonna 3
  - 10 m altezza della colonna 3 (ved. tavola riportata pagina a lato)
  - 12 m lunghezza della derivazione fra la colonna 3 e il rubinetto più sfavorito.
  - 64 m

Il valore del carico unitario lineare risulta pertanto uguale a:

$$J = \frac{(P_{pr} - \Delta h - P_{min} - H_{app}) \cdot F \cdot 1.000}{L} = \frac{(40 - 12 - 5 - 18) \cdot 0,7 \cdot 1.000}{64} = 55 \text{ mm c.a./m}$$

valore che rientra nei limiti di accettabilità definiti al sottocapitolo CARICO UNITARIO LINEARE.



▪ **Determinazione delle portate totali delle colonne e del collettore orizzontale**

<b>Colonna 3:</b>	tratto 3° - 2° piano	$G_t = (0,60 + 0,85) \cdot 1 = 1,45 \text{ l/s}$
	tratto 2° - 1° piano	$G_t = (0,60 + 0,85) \cdot 2 = 2,90 \text{ l/s}$
	tratto 1° - piano terra	$G_t = (0,60 + 0,85) \cdot 3 = 4,35 \text{ l/s}$
	attacco colonna	$G_t = (0,60 + 0,85) \cdot 4 = 5,80 \text{ l/s}$
<b>Colonna 2:</b>	tratto 3° - 2° piano	$G_t = (0,85 + 0,85) \cdot 1 = 1,70 \text{ l/s}$
	tratto 2° - 1° piano	$G_t = (0,85 + 0,85) \cdot 2 = 3,40 \text{ l/s}$
	tratto 1° - piano terra	$G_t = (0,85 + 0,85) \cdot 3 = 5,10 \text{ l/s}$
	attacco colonna	$G_t = (0,85 + 0,85) \cdot 4 = 6,80 \text{ l/s}$
<b>Colonna 1:</b>	come colonna 3	
<b>Collettore colonne 3 - 2</b>	$G_t = 5,80 = 5,80 \text{ l/s}$	
<b>Collettore colonne 2 - 1</b>	$G_t = 5,80 + 6,80 = 12,60 \text{ l/s}$	
<b>Collettore colonna 1 e origine rete (Ob)</b>	$G_t = 12,60 + 5,80 = 18,40 \text{ l/s}$	

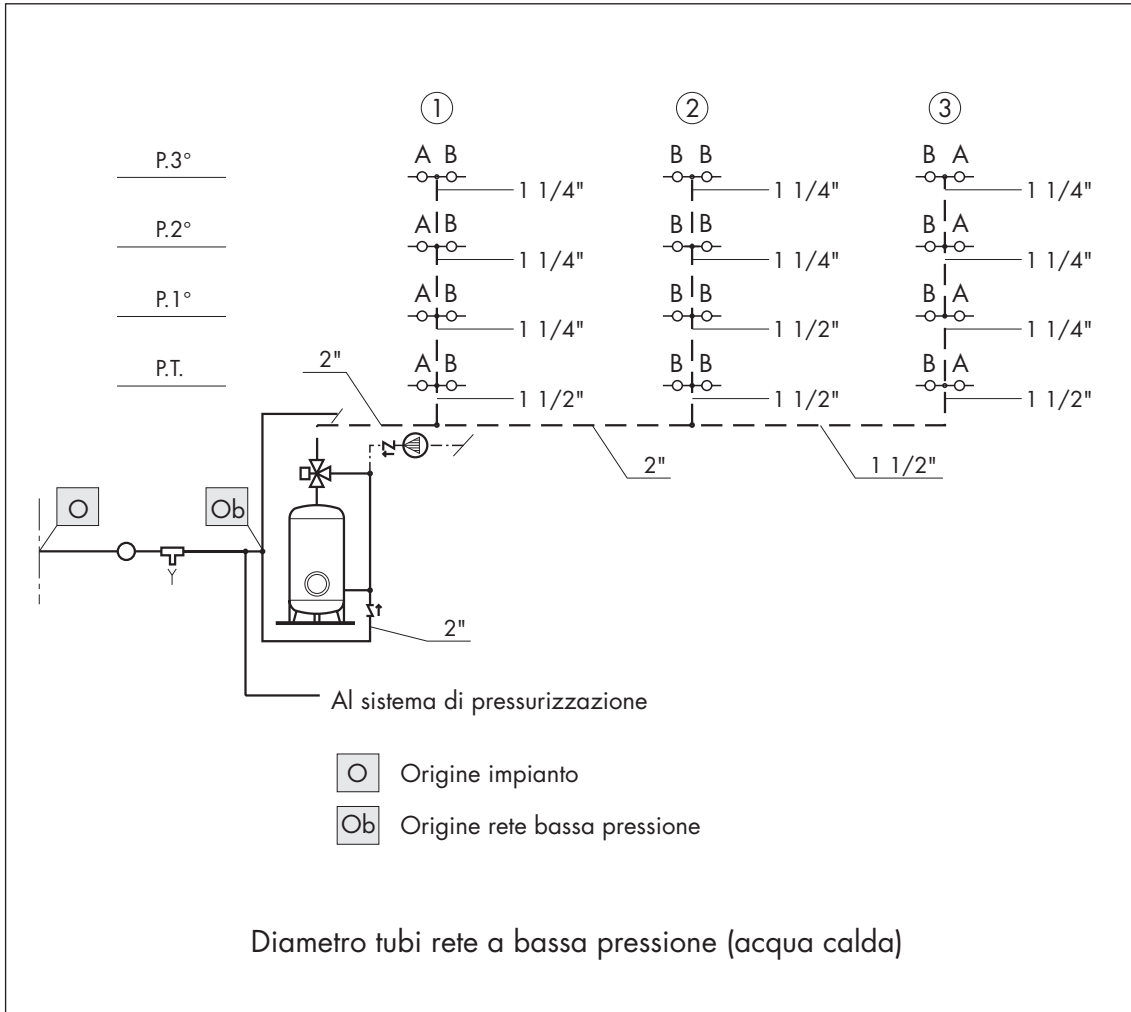
▪ **Determinazione delle portate di progetto e dimensionamento dei tubi**

Dapprima si determinano (con la tab. 3) le **portate di progetto** ( $G_{pr}$ ) in base alle portate totali ( $G_t$ ), al tipo di utenza e a quanto esposto nella nota sotto riportata.

Si determinano poi (con la tab. 11) i **diametri dei tubi** in relazione alle portate di progetto, al carico unitario disponibile e alle velocità massime consentite.

Quando il valore della portata totale non è esattamente riportato sulle tavole, **quale valore corrispondente della portata di progetto si assume quello approssimato per eccesso**. Si adotta tale scelta (che è a favore della sicurezza) per evitare operazioni di interpolazione fra le portate.

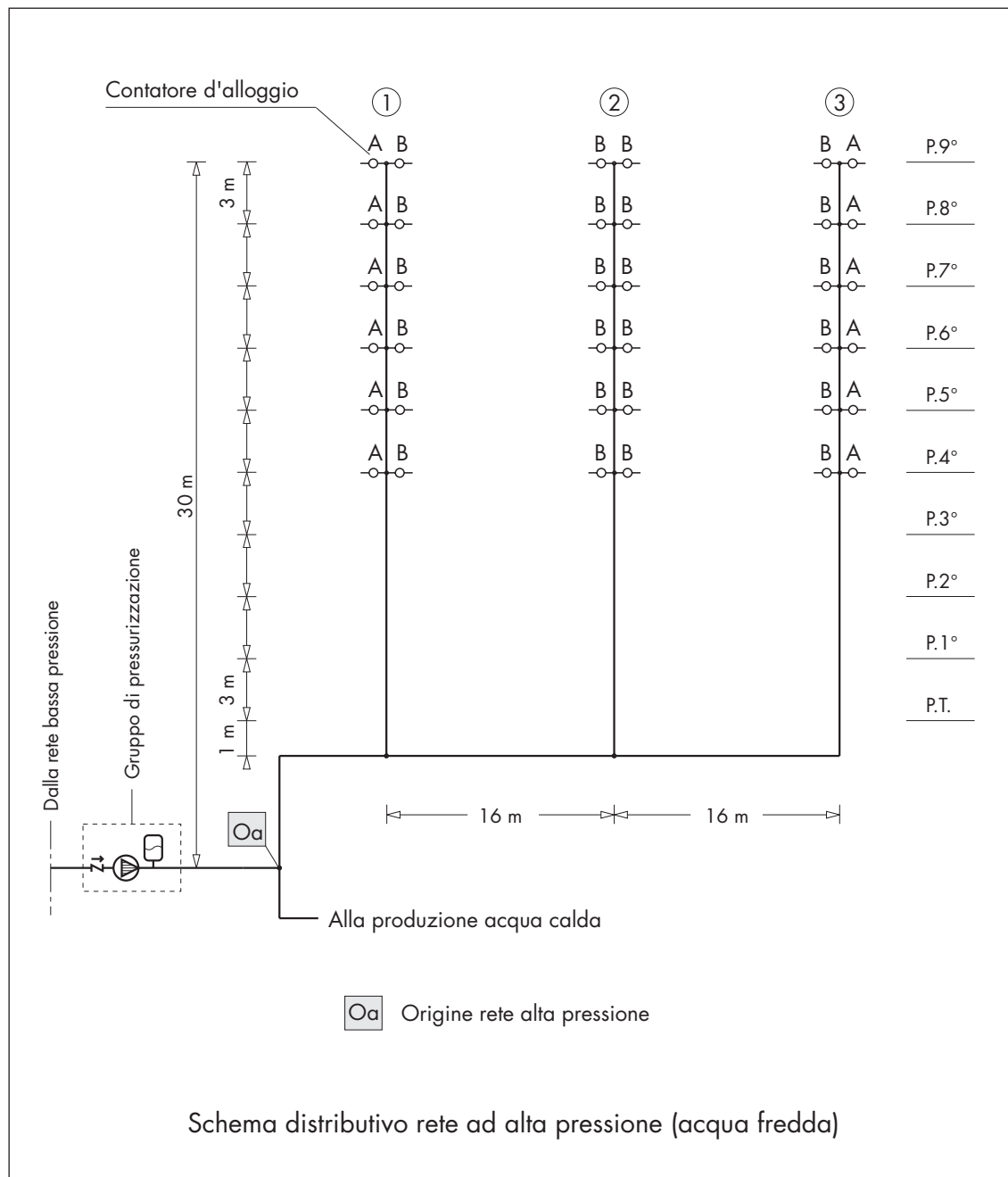
<b>Colonna 3:</b>	tratto 3° - 2° piano	$G_t = 1,45 \text{ l/s}$	$G_{pr} = 0,70 \text{ l/s}$	$\varnothing = 1 \frac{1}{4}''$
	tratto 2° - 1° piano	$G_t = 2,90 \text{ l/s}$	$G_{pr} = 1,00 \text{ l/s}$	$\varnothing = 1 \frac{1}{4}''$
	tratto 1° - piano terra	$G_t = 4,35 \text{ l/s}$	$G_{pr} = 1,20 \text{ l/s}$	$\varnothing = 1 \frac{1}{4}''$
	attacco colonna	$G_t = 5,80 \text{ l/s}$	$G_{pr} = 1,40 \text{ l/s}$	$\varnothing = 1 \frac{1}{2}''$
<b>Colonna 2:</b>	tratto 3° - 2° piano	$G_t = 1,70 \text{ l/s}$	$G_{pr} = 0,75 \text{ l/s}$	$\varnothing = 1 \frac{1}{4}''$
	tratto 2° - 1° piano	$G_t = 3,40 \text{ l/s}$	$G_{pr} = 1,05 \text{ l/s}$	$\varnothing = 1 \frac{1}{4}''$
	tratto 1° - piano terra	$G_t = 5,10 \text{ l/s}$	$G_{pr} = 1,30 \text{ l/s}$	$\varnothing = 1 \frac{1}{2}''$
	attacco colonna	$G_t = 6,80 \text{ l/s}$	$G_{pr} = 1,50 \text{ l/s}$	$\varnothing = 1 \frac{1}{2}''$
<b>Colonna 1:</b>	come colonna 3			
<b>Collettore fra colonne 3 - 2</b>	$G_t = 5,80 \text{ l/s}$	$G_{pr} = 1,40 \text{ l/s}$	$\varnothing = 1 \frac{1}{2}''$	
<b>Collettore fra colonne 2 - 1</b>	$G_t = 12,60 \text{ l/s}$	$G_{pr} = 2,00 \text{ l/s}$	$\varnothing = 2''$	
<b>Collettore fra colonna 1 e origine rete (Ob)</b>	$G_t = 18,40 \text{ l/s}$	$G_{pr} = 2,40 \text{ l/s}$	$\varnothing = 2''$	



### Rete ad alta pressione (acqua fredda):

#### □ Calcolo della pressione richiesta

Si calcola la pressione richiesta con la formula (2) ipotizzando un valore del **carico unitario lineare** pari a 100 mm c.a./m (ved. relativo sottocapitolo). I fattori che servono allo sviluppo della formula sono determinati con riferimento allo schema sotto riportato.



- $\Delta h$  = 30 m c.a. Dislivello fra il gruppo di pressurizzazione e il rubinetto più sfavorito (si ipotizza trascurabile l'altezza di tale rubinetto rispetto al livello del relativo piano).
- $P_{min}$  = 5 m c.a. Pressione minima richiesta a monte del rubinetto più sfavorito (ved. tab. 2).
- $H_{app}$  = Perdite di carico indotte dai principali componenti dell'impianto (ved. tab. 8)  
 3 m c.a. perdite di carico assunte per il contatore d'alloggio.  
**Nota:** non si considerano le perdite di carico del contatore generale e del disconnettore in quanto sono posti a monte del gruppo di pressurizzazione.
- $F$  = 0,7 Fattore riduttivo che tiene conto delle perdite di carico dovute alle valvole di intercettazione, alle curve e ai pezzi speciali (ved. al sottocapitolo CARICO UNITARIO LINEARE).
- $L$  = Lunghezza della rete che collega il gruppo di pressurizzazione al rubinetto più sfavorito:
  - 10 m lunghezza (stimata) del collettore orizzontale fra il gruppo di pressurizzazione e la colonna 1
  - 16 m lunghezza del collettore orizzontale fra la colonna 1 e la colonna 2
  - 16 m lunghezza del collettore orizzontale fra la colonna 2 e la colonna 3
  - 28 m altezza della colonna 3 (ved. tavola riportata pagina a lato)
  - 12 m lunghezza della derivazione fra la colonna 3 e il rubinetto più sfavorito.
  - 82 m

Il valore della pressione richiesta risulta pertanto uguale a:

$$P_{pr} = (\Delta h + P_{min} + H_{app}) + \frac{J \cdot L}{F \cdot 1.000} = (30 + 5 + 3) + \frac{100 \cdot 82}{0,7 \cdot 1.000} = 50 \text{ m c.a.}$$

**Nota:**

La pressione della rete alta (50 m c.a.) può apparire solo di poco superiore a quella della rete bassa (40 m c.a.). Va tuttavia considerato che la pressione della rete alta (a differenza di quella della rete bassa) non deve "vincere" le resistenze idrauliche del contatore generale e del disconnettore.

▪ **Determinazione delle portate totali delle colonne e del collettore orizzontale**

<b>Colonna 3:</b>	tratto 9° - 8° piano	$G_t = (1,35 + 1,00) \cdot 1 = 2,35 \text{ l/s}$
	tratto 8° - 7° piano	$G_t = (1,35 + 1,00) \cdot 2 = 4,70 \text{ l/s}$
	tratto 7° - 6° piano	$G_t = (1,35 + 1,00) \cdot 3 = 7,05 \text{ l/s}$
	tratto 6° - 5° piano	$G_t = (1,35 + 1,00) \cdot 4 = 9,40 \text{ l/s}$
	tratto 5° - 4° piano	$G_t = (1,35 + 1,00) \cdot 5 = 11,75 \text{ l/s}$
	tratto 4° - base colonna	$G_t = (1,35 + 1,00) \cdot 6 = 14,10 \text{ l/s}$

<b>Colonna 2:</b>	tratto 9° - 8° piano	$G_t = (1,35 + 1,35) \cdot 1 = 2,70 \text{ l/s}$
	tratto 8° - 7° piano	$G_t = (1,35 + 1,35) \cdot 2 = 5,40 \text{ l/s}$
	tratto 7° - 6° piano	$G_t = (1,35 + 1,35) \cdot 3 = 8,10 \text{ l/s}$
	tratto 6° - 5° piano	$G_t = (1,35 + 1,35) \cdot 4 = 10,80 \text{ l/s}$
	tratto 5° - 4° piano	$G_t = (1,35 + 1,35) \cdot 5 = 13,50 \text{ l/s}$
	tratto 4° - base colonna	$G_t = (1,35 + 1,35) \cdot 6 = 16,20 \text{ l/s}$

**Colonna 1:** come colonna 3

<b>Collettore colonne 3 - 2</b>	$G_t = 14,10 = 14,10 \text{ l/s}$
<b>Collettore colonne 2 - 1</b>	$G_t = 14,10 + 16,20 = 30,30 \text{ l/s}$
<b>Collettore colonna 1 e origine rete (Oa)</b>	$G_t = 30,30 + 14,10 = 44,40 \text{ l/s}$

▪ **Determinazione delle portate di progetto e dimensionamento dei tubi**

Dapprima si determinano (con la tab. 3) le **portate di progetto (G<sub>pr</sub>)** in base alle portate totali (G<sub>t</sub>), al tipo di utenza e a quanto esposto nella nota sotto riportata al corrispondente punto della rete a bassa pressione.

Si determinano poi (con la tab. 10) i **diametri dei tubi** in relazione alle portate di progetto, al carico unitario disponibile e alle velocità massime consentite.

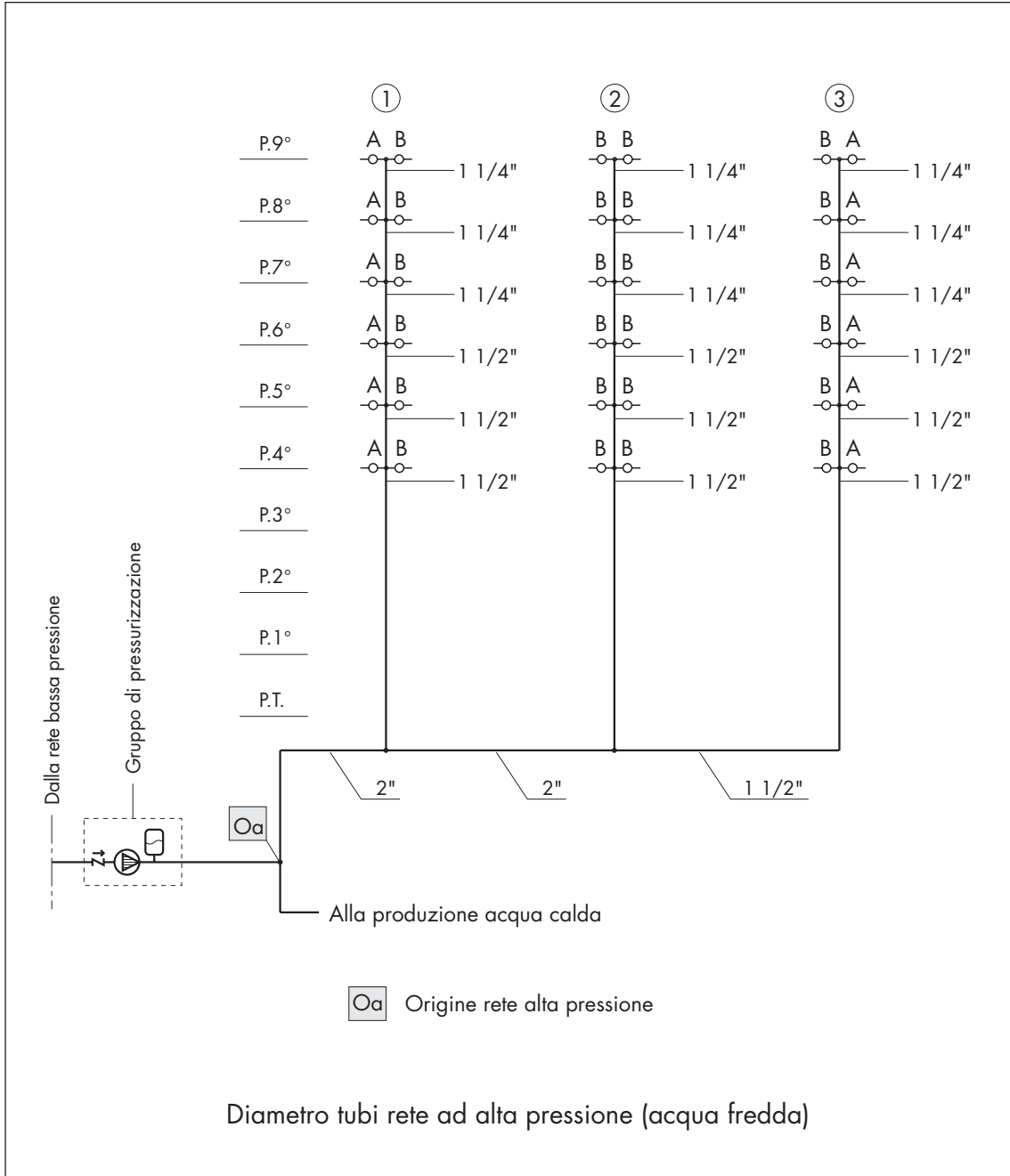
Quando il valore della portata totale non è esattamente riportato sulle tavole, **quale valore corrispondente della portata di progetto si assume quello approssimato per eccesso**. Si adotta tale scelta (che è a favore della sicurezza) per evitare operazioni di interpolazione fra le portate.

<b>Colonna 3:</b>	tratto 9° - 8° piano	$G_t = 2,35 \text{ l/s}$	$G_{pr} = 0,90 \text{ l/s}$	$\varnothing = 1 \frac{1}{4}''$
	tratto 8° - 7° piano	$G_t = 4,70 \text{ l/s}$	$G_{pr} = 1,25 \text{ l/s}$	$\varnothing = 1 \frac{1}{4}''$
	tratto 7° - 6° piano	$G_t = 7,05 \text{ l/s}$	$G_{pr} = 1,55 \text{ l/s}$	$\varnothing = 1 \frac{1}{4}''$
	tratto 6° - 5° piano	$G_t = 9,40 \text{ l/s}$	$G_{pr} = 1,75 \text{ l/s}$	$\varnothing = 1 \frac{1}{2}''$
	tratto 5° - 4° piano	$G_t = 11,75 \text{ l/s}$	$G_{pr} = 1,95 \text{ l/s}$	$\varnothing = 1 \frac{1}{2}''$
	tratto 4° - base colonna	$G_t = 14,10 \text{ l/s}$	$G_{pr} = 2,15 \text{ l/s}$	$\varnothing = 1 \frac{1}{2}''$

<b>Colonna 2:</b>	tratto 9° - 8° piano	$G_t = 2,70 \text{ l/s}$	$G_{pr} = 0,95 \text{ l/s}$	$\varnothing = 1 \frac{1}{4}''$
	tratto 8° - 7° piano	$G_t = 5,40 \text{ l/s}$	$G_{pr} = 1,35 \text{ l/s}$	$\varnothing = 1 \frac{1}{4}''$
	tratto 7° - 6° piano	$G_t = 8,10 \text{ l/s}$	$G_{pr} = 1,65 \text{ l/s}$	$\varnothing = 1 \frac{1}{4}''$
	tratto 6° - 5° piano	$G_t = 10,80 \text{ l/s}$	$G_{pr} = 1,85 \text{ l/s}$	$\varnothing = 1 \frac{1}{2}''$
	tratto 5° - 4° piano	$G_t = 13,50 \text{ l/s}$	$G_{pr} = 2,10 \text{ l/s}$	$\varnothing = 1 \frac{1}{2}''$
	tratto 4° - base colonna	$G_t = 16,20 \text{ l/s}$	$G_{pr} = 2,25 \text{ l/s}$	$\varnothing = 1 \frac{1}{2}''$

**Colonna 1:** come colonna 3

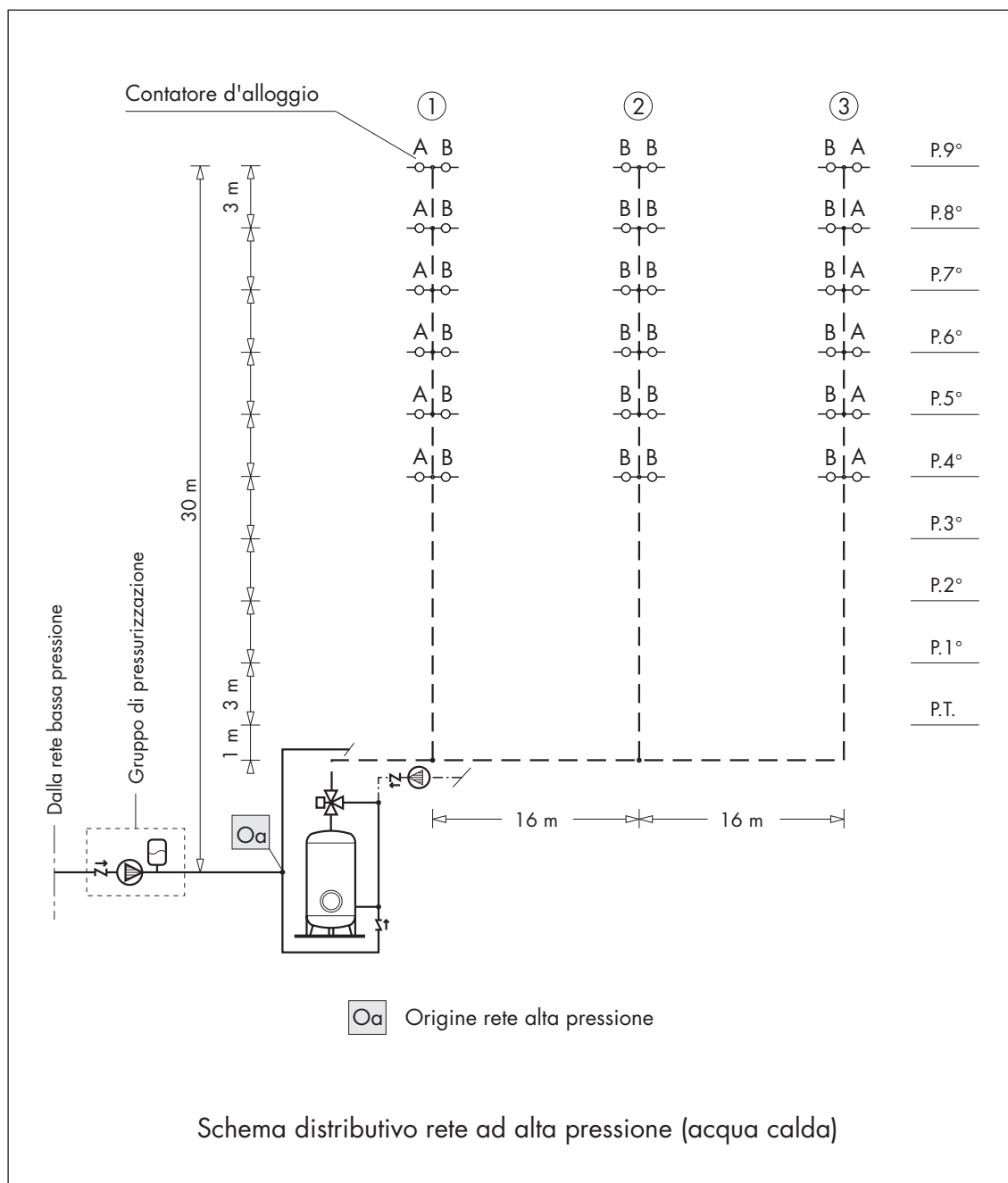
<b>Collettore fra colonne 3 - 2</b>	$G_t = 14,10 \text{ l/s}$	$G_{pr} = 2,15 \text{ l/s}$	$\varnothing = 1 \frac{1}{2}''$
<b>Collettore fra colonne 2 - 1</b>	$G_t = 30,30 \text{ l/s}$	$G_{pr} = 2,75 \text{ l/s}$	$\varnothing = 2''$
<b>Collettore fra colonna 1 e origine rete (Oa)</b>	$G_t = 44,40 \text{ l/s}$	$G_{pr} = 2,90 \text{ l/s}$	$\varnothing = 2''$



### Rete ad alta pressione (acqua calda):

#### ❑ Determinazione del carico unitario lineare (J)

Si calcola il valore del carico unitario lineare con la formula (1) per la determinazione dei cui fattori si fa riferimento allo schema sotto riportato.



- $P_{pr}$  = 50 m c.a. Pressione di progetto che in questo caso è uguale alla pressione di sovrarelevazione calcolata per la rete di acqua fredda.
- $\Delta h$  = 30 m c.a. Dislivello fra il gruppo di pressurizzazione e il rubinetto più sfavorito (si ipotizza trascurabile l'altezza di tale rubinetto rispetto al livello del relativo piano).
- $P_{min}$  = 5 m c.a. Pressione minima richiesta a monte del rubinetto più sfavorito (ved. tab. 2).
- $H_{app}$  = Perdite di carico indotte dai principali componenti dell'impianto (ved. tab. 8)
  - 4 m c.a. perdite di carico assunte per il miscelatore termostatico
  - 3 m c.a. perdite di carico assunte per il contatore d'alloggio
  - 7 m c.a.
- $F$  = 0,7 Fattore riduttivo che tiene conto delle perdite di carico dovute alle valvole di intercettazione, alle curve e ai pezzi speciali (ved. al sottocapitolo CARICO UNITARIO LINEARE).
- $L$  = Lunghezza della rete che collega il gruppo di pressurizzazione al rubinetto più sfavorito:
  - 10 m lunghezza (stimata) del collettore orizzontale fra il gruppo di pressurizzazione e la colonna 1
  - 16 m lunghezza del collettore orizzontale fra la colonna 1 e la colonna 2
  - 16 m lunghezza del collettore orizzontale fra la colonna 2 e la colonna 3
  - 28 m altezza della colonna 3 (ved. tavola riportata pagina a lato)
  - 12 m lunghezza della derivazione fra la colonna 3 e il rubinetto più sfavorito.
  - 82 m

Il valore del carico unitario lineare risulta pertanto uguale a:

$$J = \frac{(P_{pr} - \Delta h - P_{min} - H_{app}) \cdot F \cdot 1.000}{L} = \frac{(50 - 30 - 5 - 7) \cdot 0,7 \cdot 1.000}{82} = 68 \text{ mm c.a./m}$$

valore che rientra nei limiti di accettabilità definiti al sottocapitolo CARICO UNITARIO LINEARE.



▪ **Determinazione delle portate totali delle colonne e del collettore orizzontale**

<b>Colonna 3:</b>	tratto 9° - 8° piano	$G_t = (0,60 + 0,85) \cdot 1 = 1,45 \text{ l/s}$
	tratto 8° - 7° piano	$G_t = (0,60 + 0,85) \cdot 2 = 2,90 \text{ l/s}$
	tratto 7° - 6° piano	$G_t = (0,60 + 0,85) \cdot 3 = 4,35 \text{ l/s}$
	tratto 6° - 5° piano	$G_t = (0,60 + 0,85) \cdot 4 = 5,80 \text{ l/s}$
	tratto 5° - 4° piano	$G_t = (0,60 + 0,85) \cdot 5 = 7,25 \text{ l/s}$
	tratto 4° - base colonna	$G_t = (0,60 + 0,85) \cdot 6 = 8,70 \text{ l/s}$

<b>Colonna 2:</b>	tratto 9° - 8° piano	$G_t = (0,85 + 0,85) \cdot 1 = 1,70 \text{ l/s}$
	tratto 8° - 7° piano	$G_t = (0,85 + 0,85) \cdot 2 = 3,40 \text{ l/s}$
	tratto 7° - 6° piano	$G_t = (0,85 + 0,85) \cdot 3 = 5,10 \text{ l/s}$
	tratto 6° - 5° piano	$G_t = (0,85 + 0,85) \cdot 4 = 6,80 \text{ l/s}$
	tratto 5° - 4° piano	$G_t = (0,85 + 0,85) \cdot 5 = 8,50 \text{ l/s}$
	tratto 4° - base colonna	$G_t = (0,85 + 0,85) \cdot 6 = 10,20 \text{ l/s}$

**Colonna 1:** come colonna 3

<b>Collettore colonne 3 - 2</b>	$G_t = 8,70 = 8,70 \text{ l/s}$
<b>Collettore colonne 2 - 1</b>	$G_t = 8,70 + 10,20 = 18,90 \text{ l/s}$
<b>Collettore colonna 1 e origine rete (Oa)</b>	$G_t = 18,90 + 8,70 = 27,60 \text{ l/s}$

▪ **Determinazione delle portate di progetto e dimensionamento dei tubi**

Dapprima si determinano (con la tab. 3) le **portate di progetto (G<sub>pr</sub>)** in base alle portate totali (G<sub>t</sub>), al tipo di utenza e a quanto esposto nella nota sotto riportata al corrispondente punto della rete a bassa pressione.

Si determinano poi (con la tab. 11) i **diametri dei tubi** in relazione alle portate di progetto, al carico unitario disponibile e alle velocità massime consentite.

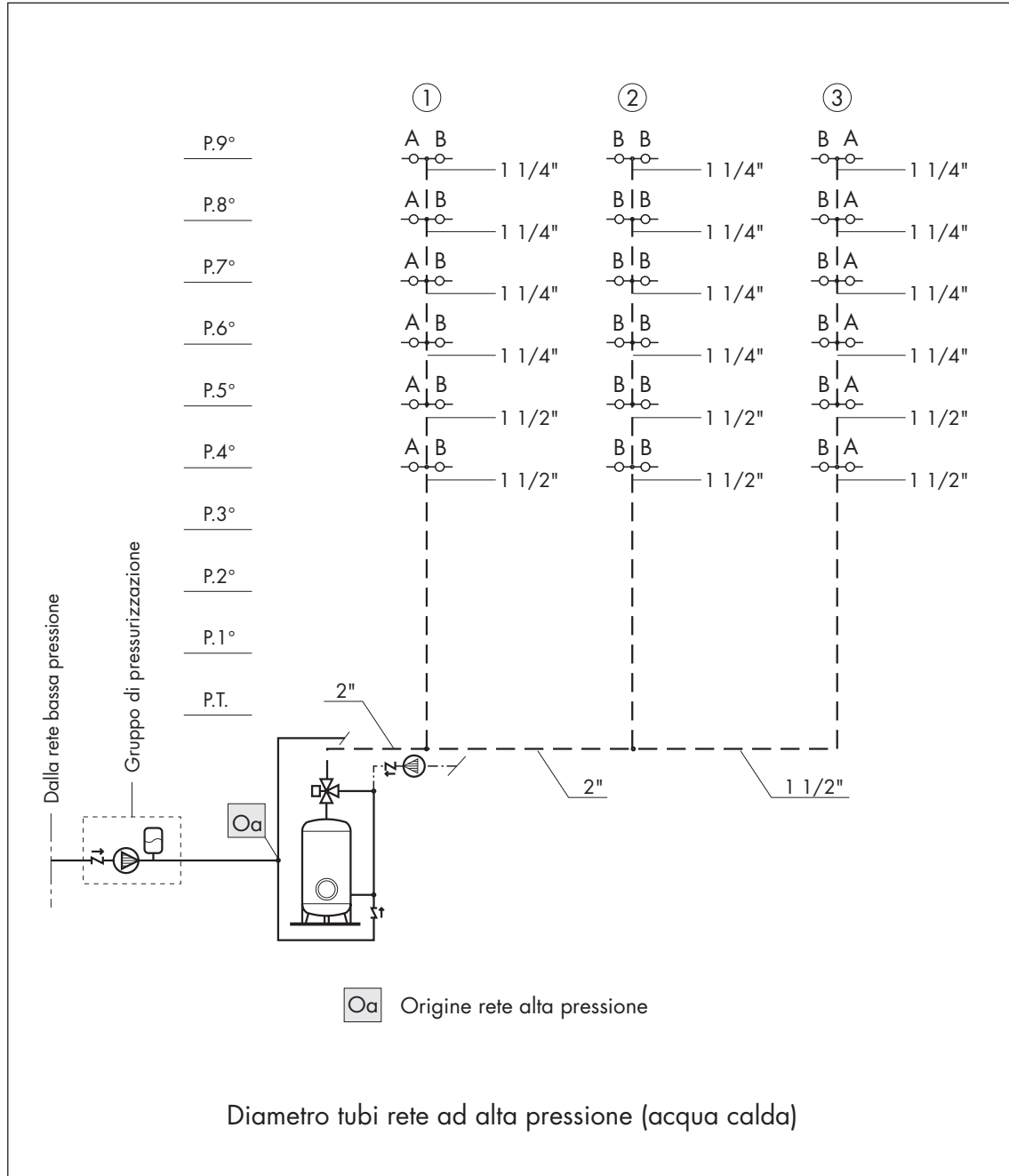
Quando il valore della portata totale non è esattamente riportato sulle tavole, **quale valore corrispondente della portata di progetto si assume quello approssimato per eccesso**. Si adotta tale scelta (che è a favore della sicurezza) per evitare operazioni di interpolazione fra le portate.

<b>Colonna 3:</b>	tratto 9° - 8° piano	$G_t = 1,45 \text{ l/s}$	$G_{pr} = 0,70 \text{ l/s}$	$\varnothing = 1 \frac{1}{4}''$
	tratto 8° - 7° piano	$G_t = 2,90 \text{ l/s}$	$G_{pr} = 1,00 \text{ l/s}$	$\varnothing = 1 \frac{1}{4}''$
	tratto 7° - 6° piano	$G_t = 4,35 \text{ l/s}$	$G_{pr} = 1,20 \text{ l/s}$	$\varnothing = 1 \frac{1}{4}''$
	tratto 6° - 5° piano	$G_t = 5,80 \text{ l/s}$	$G_{pr} = 1,40 \text{ l/s}$	$\varnothing = 1 \frac{1}{4}''$
	tratto 5° - 4° piano	$G_t = 7,25 \text{ l/s}$	$G_{pr} = 1,55 \text{ l/s}$	$\varnothing = 1 \frac{1}{2}''$
	tratto 4° - base colonna	$G_t = 8,70 \text{ l/s}$	$G_{pr} = 1,70 \text{ l/s}$	$\varnothing = 1 \frac{1}{2}''$

<b>Colonna 2:</b>	tratto 9° - 8° piano	$G_t = 1,70 \text{ l/s}$	$G_{pr} = 0,75 \text{ l/s}$	$\varnothing = 1 \frac{1}{4}''$
	tratto 8° - 7° piano	$G_t = 3,40 \text{ l/s}$	$G_{pr} = 1,05 \text{ l/s}$	$\varnothing = 1 \frac{1}{4}''$
	tratto 7° - 6° piano	$G_t = 5,10 \text{ l/s}$	$G_{pr} = 1,30 \text{ l/s}$	$\varnothing = 1 \frac{1}{4}''$
	tratto 6° - 5° piano	$G_t = 6,80 \text{ l/s}$	$G_{pr} = 1,50 \text{ l/s}$	$\varnothing = 1 \frac{1}{4}''$
	tratto 5° - 4° piano	$G_t = 8,50 \text{ l/s}$	$G_{pr} = 1,65 \text{ l/s}$	$\varnothing = 1 \frac{1}{2}''$
	tratto 4° - base colonna	$G_t = 10,20 \text{ l/s}$	$G_{pr} = 1,80 \text{ l/s}$	$\varnothing = 1 \frac{1}{2}''$

**Colonna 1:** come colonna 3

<b>Collettore fra colonne 3 - 2</b>	$G_t = 8,70 \text{ l/s}$	$G_{pr} = 1,70 \text{ l/s}$	$\varnothing = 1 \frac{1}{2}''$
<b>Collettore fra colonne 2 - 1</b>	$G_t = 18,90 \text{ l/s}$	$G_{pr} = 2,45 \text{ l/s}$	$\varnothing = 2''$
<b>Collettore fra colonna 1 e origine rete (Oa)</b>	$G_t = 27,60 \text{ l/s}$	$G_{pr} = 2,70 \text{ l/s}$	$\varnothing = 2''$



### Tratti comuni alle reti di bassa e alta pressione:

#### ▪ Determinazione delle portate totali

Quale portata totale dei tratti comuni alle reti di bassa e alta pressione **si assume quella calcolata per le corrispondenti reti dell'acqua fredda**. Tali portate infatti sono date dalla somma delle portate nominali di tutti i rubinetti. Si ottiene pertanto:

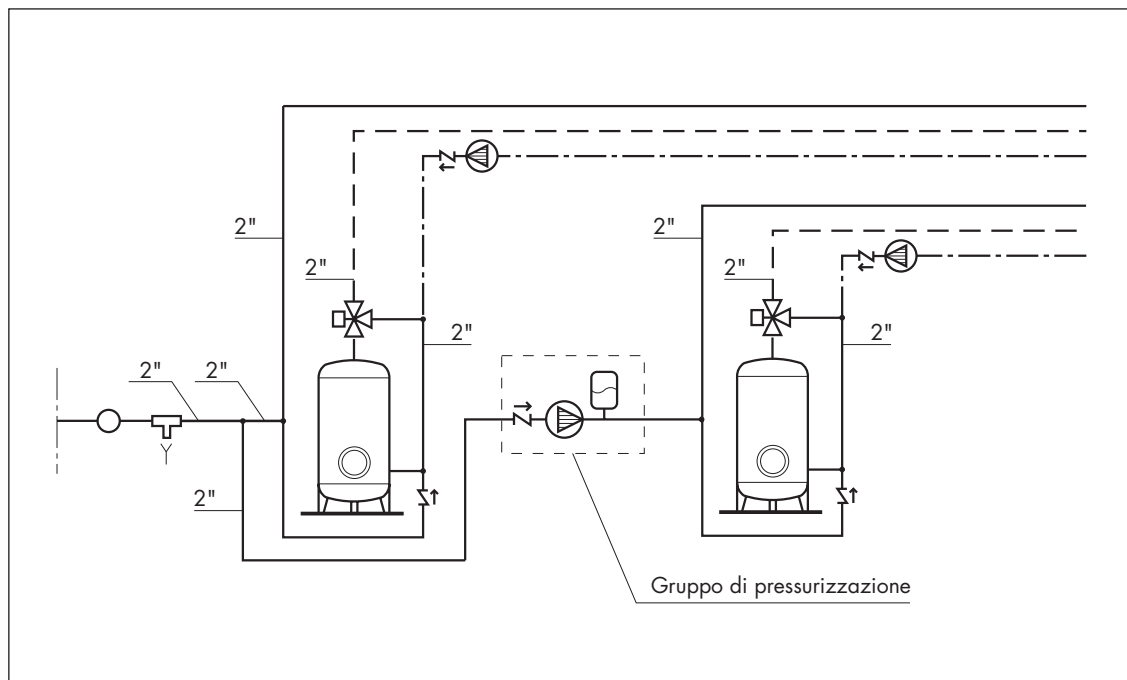
Tratto comune rete bassa pressione	$G_t =$	29,60	$=$	29,60 l/s
Tratto comune rete alta pressione	$G_t =$	44,40	$=$	44,40 l/s
Tratto comune reti bassa e alta pressione	$G_t =$	29,60 + 44,40	$=$	74,00 l/s

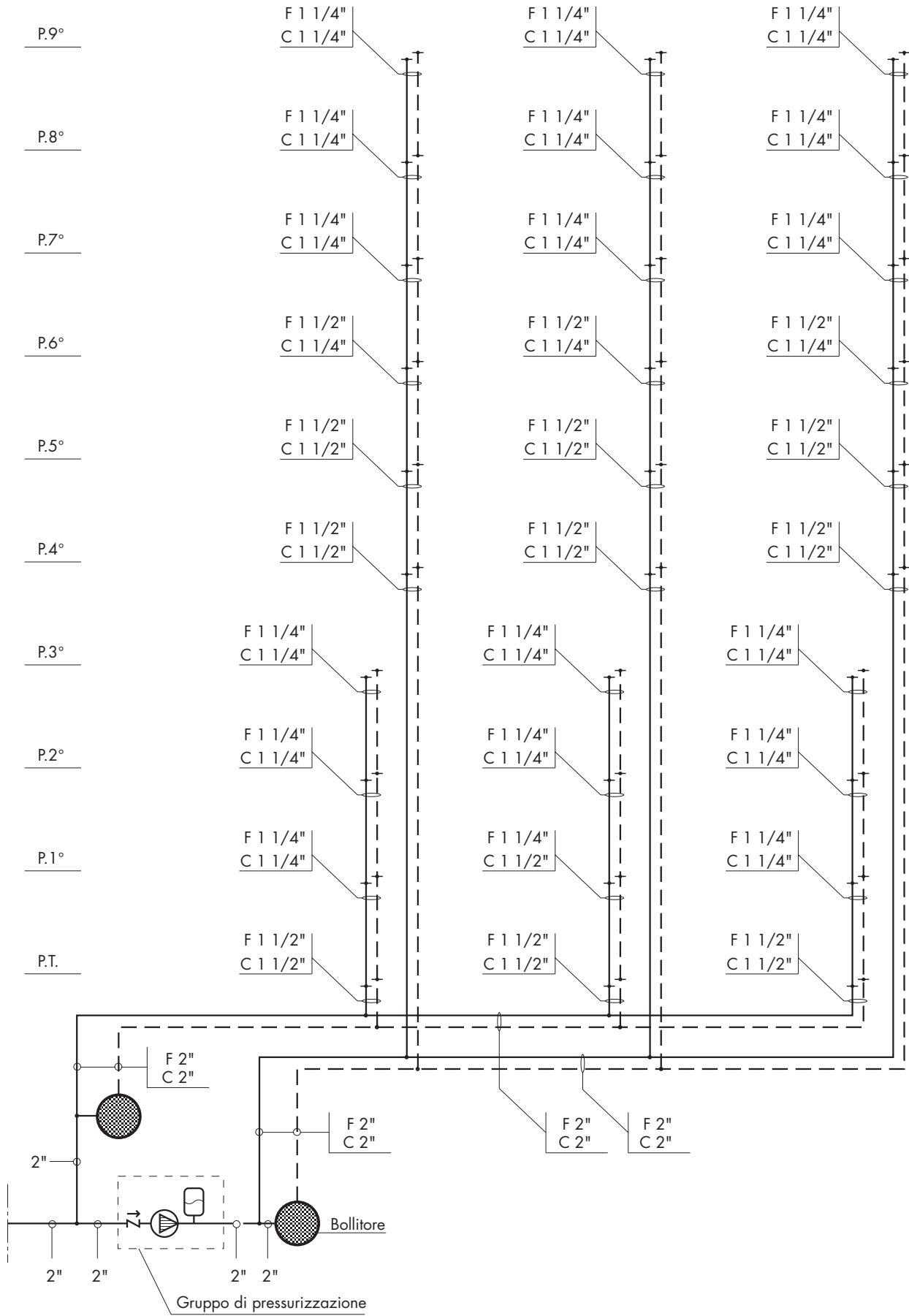
#### ▪ Determinazione delle portate di progetto e dimensionamento dei tubi

Dapprima si determinano (con la tab. 3) **le portate di progetto (  $G_{pr}$  )** in base alle portate totali (  $G_t$  ), al tipo di utenza e a quanto esposto nelle note riportate al corrispondente punto delle reti a bassa pressione.

Si determinano poi (con la tab. 10) **i diametri dei tubi** in relazione alle portate di progetto, al carico unitario disponibile  $J$  [mm c.a./m] (che con buona approssimazione può essere assunto uguale a quello della corrispondente rete di acqua fredda) e alle velocità massime consentite.

Tratto comune rete bassa pressione	$G_t = 29,60$	$G_{pr} = 2,75$	$J = 98$	$\varnothing = 2''$
Tratto comune rete alta pressione	$G_t = 44,40$	$G_{pr} = 2,90$	$J = 100$	$\varnothing = 2''$
Tratto comune reti bassa e alta pressione	$G_t = 74,00$	$G_{pr} = 3,15$	$J = 98$	$\varnothing = 2''$





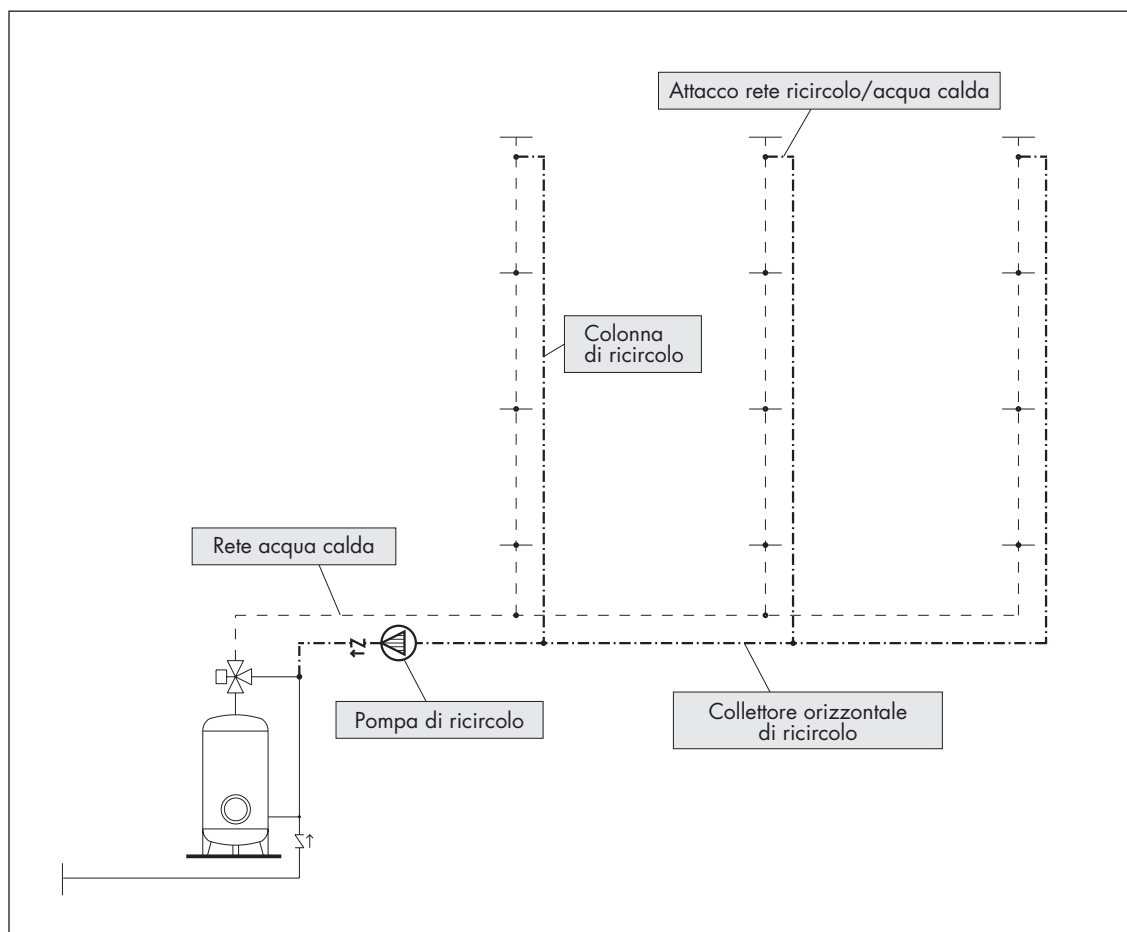
## SISTEMI PER MANTENERE IN TEMPERATURA LE RETI DELL'ACQUA CALDA

L'acqua calda può ristagnare in rete anche per lunghi periodi, pertanto può raffreddarsi prima di raggiungere i rubinetti. Per evitare un simile inconveniente è possibile:

- attivare (con opportuni sistemi) una circolazione costante tra il produttore di acqua calda e i vari punti di erogazione;
- mantenere in temperatura le reti dell'acqua calda con cavi elettrici autoregolanti.

### MESSA IN CIRCOLAZIONE DELL'ACQUA CALDA

L'acqua calda può essere mantenuta in costante circolazione con l'aiuto di un'apposita rete (detta di ricircolo) schematicamente così rappresentabile:



## CAVI ELETTRICI AUTOREGOLANTI

Sono cavi elettrici che producono (per effetto Joule) energia termica solo quando la loro temperatura è inferiore a quella (detta di mantenimento) per cui sono stati costruiti ( $40 \div 45^\circ\text{C}$  nel caso dei cavi utilizzati per mantenere calda l'acqua sanitaria). Sono essenzialmente costituiti da due conduttori multifilo in rame, separati fra loro da una sostanza dielettrica di natura plastica contenente particelle di grafite.

### Posa in opera

I cavi elettrici autoregolanti vanno posti in opera (con apposite fascette adesive) lungo tutte le principali tubazioni che distribuiscono l'acqua calda.

Vanno infine coperti e protetti col normale rivestimento coibente previsto per le tubazioni.

### Fase di riscaldamento

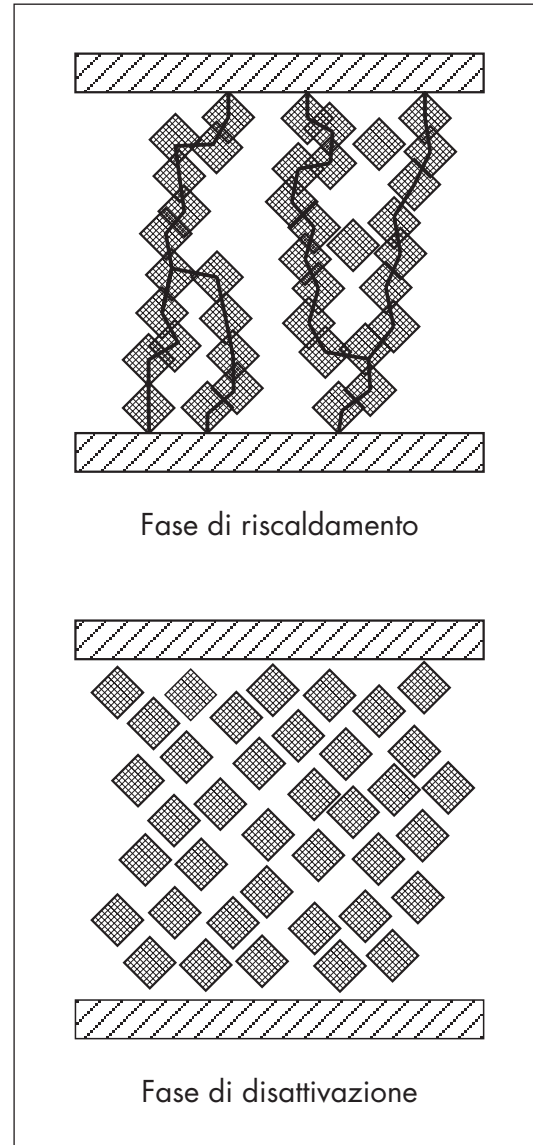
Si verifica quando la temperatura del cavo è inferiore a quella di mantenimento del cavo stesso.

In questo caso la materia plastica si contrae e fa avvicinare fra loro le particelle di grafite fino a consentire il passaggio di corrente fra i due conduttori multifilo: passaggio che comporta una produzione di energia termica per effetto Joule.

### Fase di disattivazione

Si verifica quando la temperatura del cavo supera quella di mantenimento del cavo stesso.

In questo caso la materia plastica si dilata e non fa avvicinare fra loro le particelle di grafite, impedendo così il passaggio di corrente fra i due conduttori e la conseguente produzione di calore.



## DIMENSIONAMENTO DELLE RETI DI RICIRCOLO

Devono essere dimensionate in modo da poter compensare le dispersioni termiche delle reti di acqua calda. A tal fine si può procedere nel seguente modo:

1. Si stabilisce il salto termico ammesso (in genere 2°C) fra la temperatura di partenza dell'acqua calda e quella di erogazione all'apparecchio più sfavorito.
2. Si determinano le portate delle colonne dividendo fra loro le dispersioni termiche delle colonne stesse (ved. pagina a lato) per il salto termico ammesso.
3. Si determinano le portate di ogni tratto del collettore orizzontale sommando fra loro:
  - le portate richieste dalle colonne servite dal tratto considerato,
  - le portate richieste dai tratti di collettore a valle del tratto considerato,
  - la portata del tratto considerato ottenuta dividendo le sue dispersioni termiche per il salto termico ammesso.
4. Si dimensionano i tubi in base alle portate sopra determinate e ipotizzando perdite di carico lineari costanti, ad esempio:  $r = 10 \div 20$  mm c.a./m (ved. DIMENSIONAMENTO DEI CIRCUITI, 2° Quaderno Caleffi).
 

**Nota:** Se la rete di ricircolo è abbastanza estesa è consigliabile prevedere dispositivi (valvole di taratura o autoflow) in grado di consentire un bilanciamento delle sue derivazioni terminali.
5. Si dimensiona la pompa di ricircolo, considerando che:
  - la portata è uguale a quella massima della rete di ricircolo;
  - la prevalenza è determinabile con la formula:

$$H = l \cdot r \cdot f + h_a \quad (1)$$

dove:

H = prevalenza della pompa [ mm c.a. ]

l = lunghezza massima della rete di ricircolo [ m ]

r = valore assunto per le perdite di carico lineari [ mm c.a./m ]

f = fattore che tiene conto delle perdite di carico localizzate [ adimensionale ]  
mediamente si può considerare:

f = 1,5 per impianti senza gruppo di miscelazione

f = 1,8 per impianti con gruppo di miscelazione

h<sub>a</sub> = pressione nominale minima degli autoflow [ mm c.a. ]

(naturalmente da considerarsi solo per reti bilanciate con autoflow).

## DISPERSIONI TERMICHE DELLE RETI DI ACQUA CALDA

**Per il calcolo delle reti di ricircolo** (considerando materiali isolanti e spessori conformi alle norme sul risparmio energetico), **si può ipotizzare** (con accettabile approssimazione) **che i tubi dell'acqua calda disperdano mediamente 10 kcal/h ogni metro.**

L'indipendenza di tale valore dal diametro dei tubi deriva dal fatto che gli spessori dell'isolamento richiesto crescono col diametro dei tubi stessi.

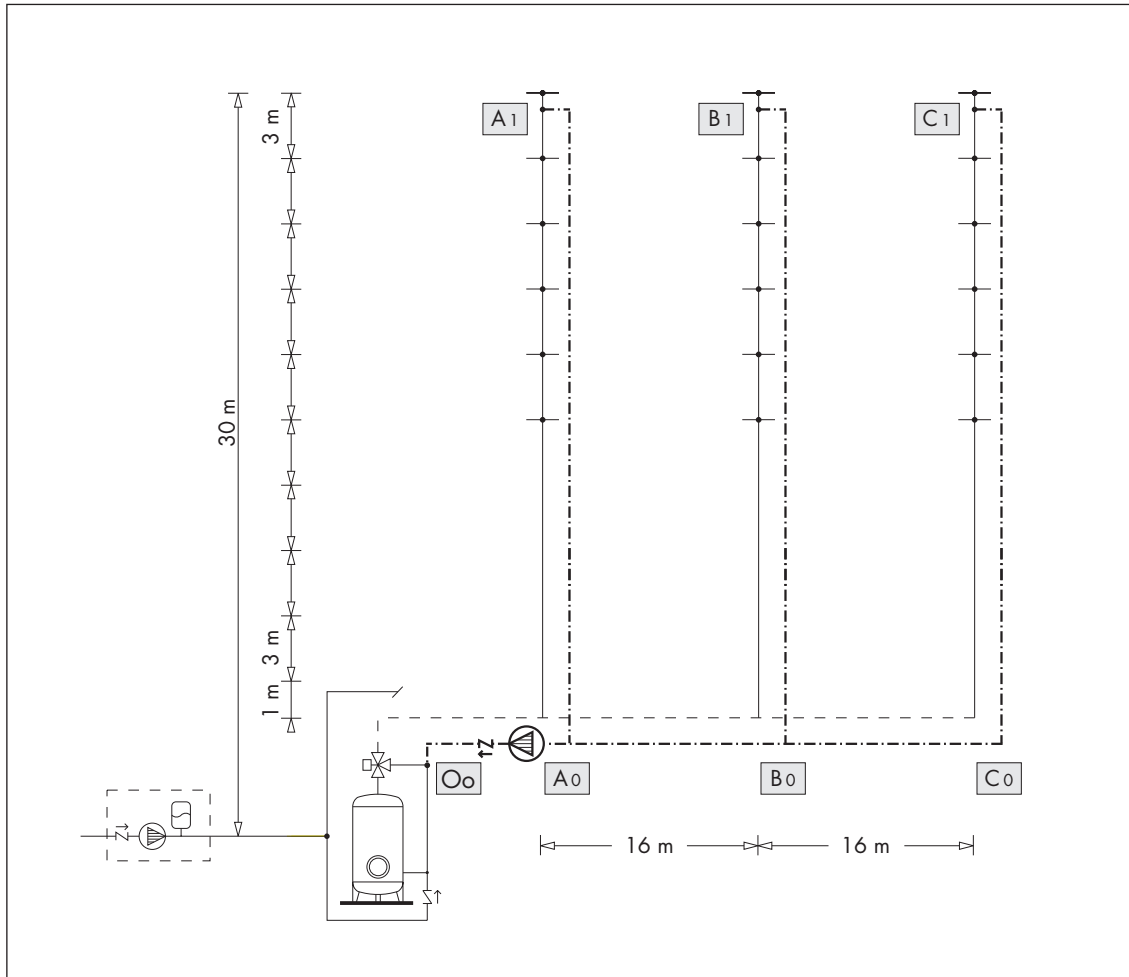
**Le dispersioni termiche dei tubi di acqua calda possono essere calcolate anche** (e in modo più rigorose) **con formule teoriche** come quelle riportate alla voce: **ISOLAMENTO TERMICO DELLE TUBAZIONI** (1° Quaderno Caleffi). Va comunque considerato che tali formule comportano calcoli assai complessi ed inoltre i loro parametri non sono sempre facilmente determinabili, specie quando i tubi sono posti sotto traccia o in cavedi, dove risulta difficile valutare l'effettiva temperatura dell'ambiente circostante.



**Esempio:**

Dimensionare la rete di ricircolo atta ad impedire il raffreddamento della rete di acqua calda ad alta pressione dell'esempio svolto alla voce precedente. Si consideri:

$2^{\circ}\text{C}$  = salto termico ( $\Delta t$ ) ammesso fra la temperatura di partenza dell'acqua calda e quella di erogazione all'apparecchio più sfavorito.



**Soluzione:**

Si sviluppa l'esempio secondo le procedure e le fasi di calcolo proposte al sottocapitolo DIMENSIONAMENTO DELLE RETI DI RICIRCOLO. Si considerano inoltre le dispersioni termiche della rete di acqua calda pari a 10 Kcal/h ogni metro di tubo.

- **Determinazione delle portate delle derivazioni terminali**

- Derivazione C1-C0-B0      dispersioni termiche della corrispondente derivazione di acqua calda:  
 $L = 28 + 16 = 44 \text{ m}$                        $Q = 44 \cdot 10 = 440 \text{ Kcal/h}$   
portata della derivazione (rapporto fra dispersioni e  $\Delta t$  ammesso):  
 $G = 440 / 2 = 220 \text{ l/h}$
  
- Derivazione B1-B0      dispersioni termiche della corrispondente derivazione di acqua calda:  
 $L = 28 \text{ m}$                                        $Q = 28 \cdot 10 = 280 \text{ Kcal/h}$   
portata della derivazione (rapporto fra dispersioni e  $\Delta t$  ammesso):  
 $G = 280 / 2 = 140 \text{ l/h}$
  
- Derivazione A1-A0      dispersioni termiche della corrispondente derivazione di acqua calda:  
 $L = 28 \text{ m}$                                        $Q = 28 \cdot 10 = 280 \text{ Kcal/h}$   
portata della derivazione (rapporto fra dispersioni e  $\Delta t$  ammesso):  
 $G = 280 / 2 = 140 \text{ l/h}$

- **Determinazione delle portate di ogni tratto interno**

- Tratto A0-B0                      portata richiesta a valle del tratto considerato:  
 $G = 220 \text{ l/h (der. C1-C0-B0)} + 140 \text{ l/h (der. B1-B0)} = 360 \text{ l/h}$   
dispersioni termiche del corrispondente tratto di acqua calda:  
 $L = 16 \text{ m}$                                        $Q = 16 \cdot 10 = 160 \text{ Kcal/h}$   
portata del tratto:  
 $G = 160 / 2 + 360 = 80 + 360 = 440 \text{ l/h}$
  
- Tratto O0-A0                      portata richiesta a valle del tratto considerato:  
 $G = 440 \text{ l/h (tratto A0-B0)} + 140 \text{ l/h (der. A1-A0)} = 580 \text{ l/h}$   
dispersioni termiche del corrispondente tratto di acqua calda:  
 $L = 10 \text{ m (valore stimato)}$        $Q = 10 \cdot 10 = 100 \text{ Kcal/h}$   
portata del tratto:  
 $G = 100 / 2 + 580 = 50 + 580 = 630 \text{ l/h}$

▪ **Dimensionamento dei tubi**

Per il dimensionamento dei tubi si assume  $r = 20$  mm c.a./m e si utilizza la tab. 4 riportata sul 1° Quaderno, alla voce TUBI IN ACCIAIO. In base a tali scelte si ottiene:

– Derivazione C1-C0-B0	$G = 220$ l/h	$\varnothing = 1/2''$
– Derivazione B1-B0	$G = 140$ l/h	$\varnothing = 3/8''$
– Tratto A0-B0	$G = 440$ l/h	$\varnothing = 3/4''$
– Derivazione A1-A0	$G = 140$ l/h	$\varnothing = 3/8''$
– Tratto O0-A0	$G = 630$ l/h	$\varnothing = 3/4''$

▪ **Dimensionamento della pompa di ricircolo**

**Portata:**  $G = 630$  l/h (portata massima della rete di ricircolo)

**Prevalenza:** Si calcola con la formula (1) i cui parametri, in relazione ai dati del problema e alle scelte effettuate, risultano:

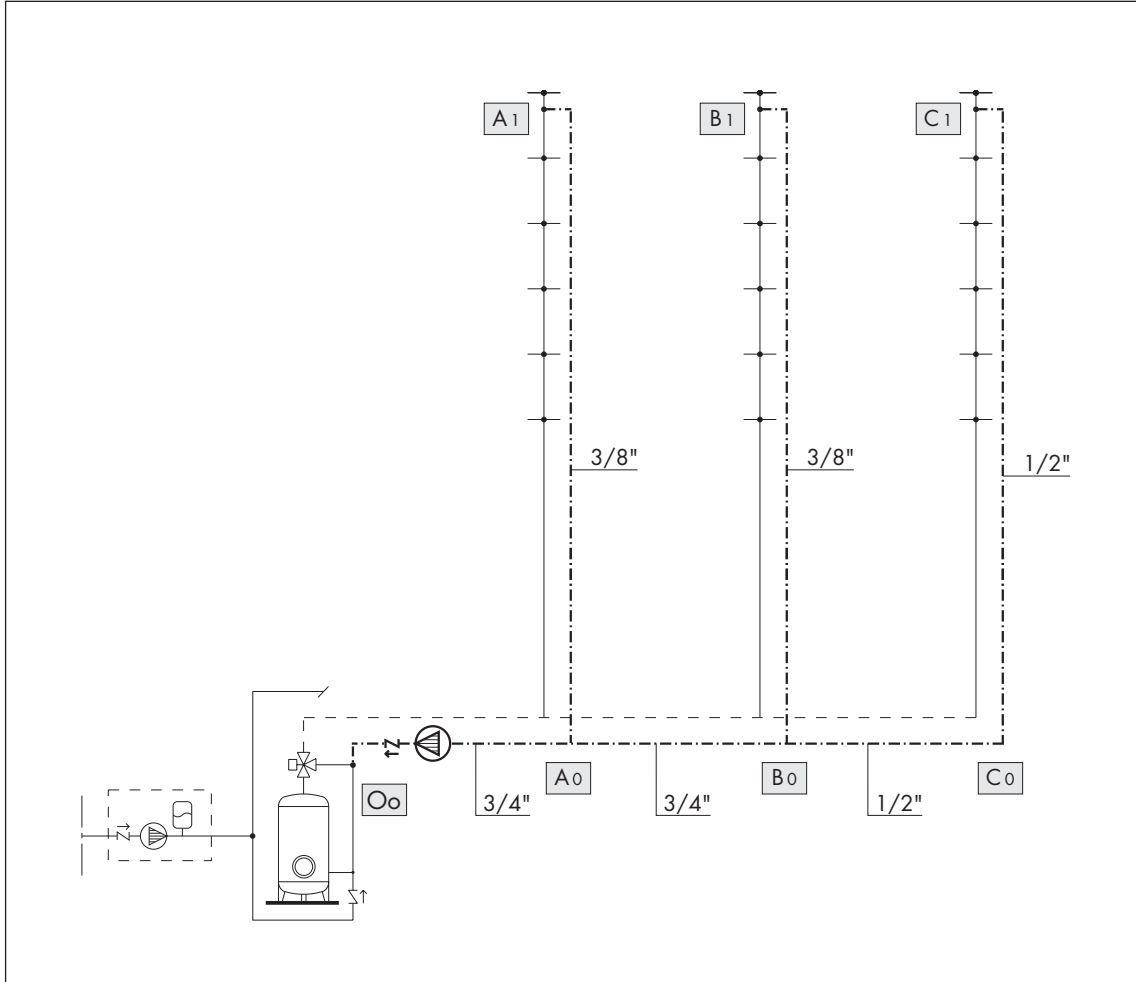
$$l = 28 + 16 + 16 + 10 = 70 \text{ m}$$

$$r = 20 \text{ mm c.a./m}$$

$$f = 1,8 \text{ (essendo l'impianto dotato di miscelatore).}$$

Si ottiene pertanto:

$$H = 70 \cdot 20 \cdot 1,8 = 2.520 \text{ mm c.a.}$$



---

## SISTEMI DI SOPRAELEVAZIONE DELLA PRESSIONE

---

Servono ad aumentare la pressione dell'impianto quando la pressione disponibile è inferiore a quella richiesta. Possono essere del tipo con:

1. pompe a velocità costante e autoclave a cuscino d'aria (sistema a pressione variabile);
2. pompe a velocità costante e autoclave a membrana (sistema a pressione variabile);
3. pompe a velocità variabile (sistema a pressione costante).

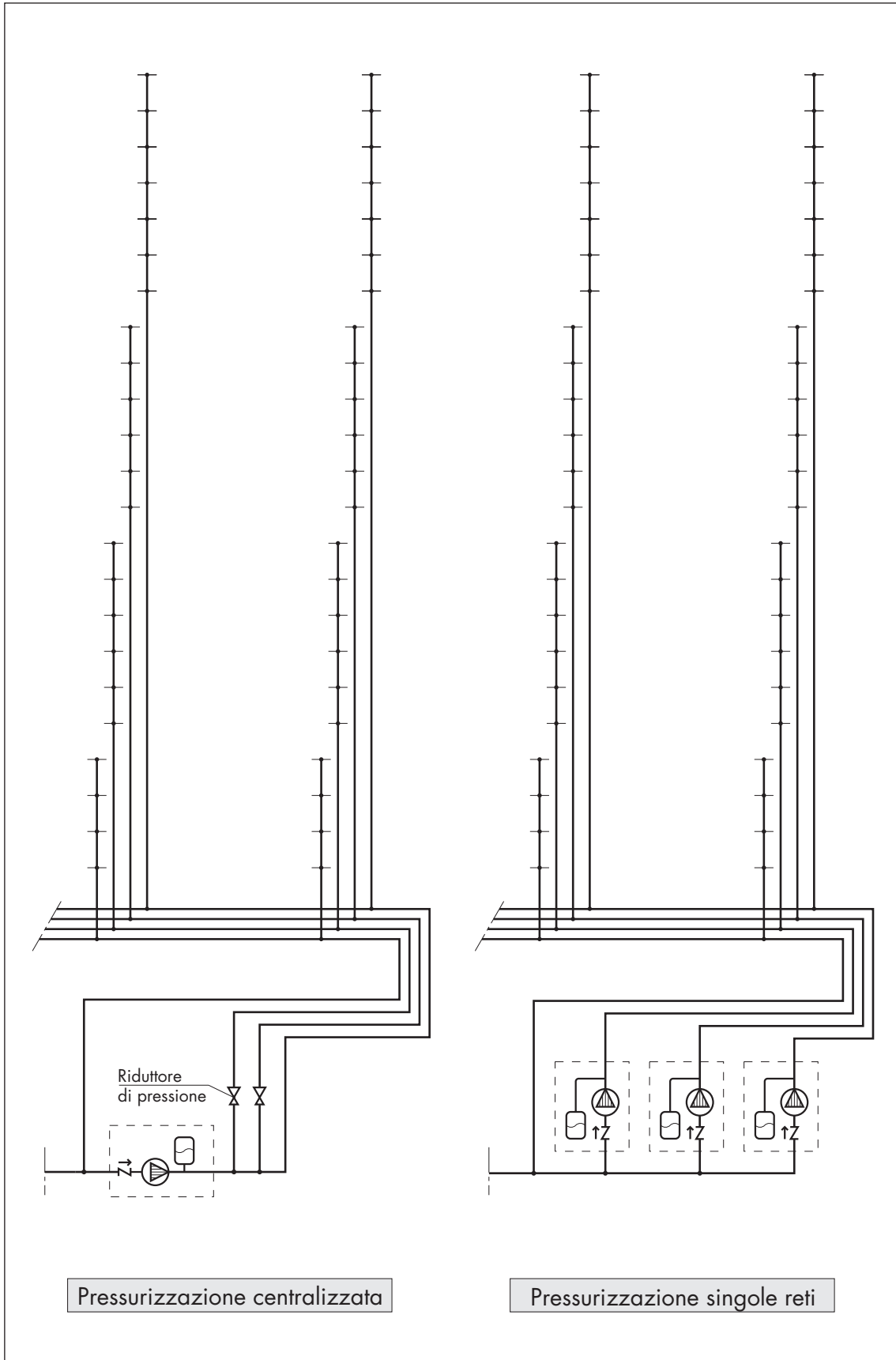
I sistemi a pressione variabile lavorano in un campo di sopraelevazione che ha come limiti la pressione di attivazione e di disattivazione delle pompe:

- **pressione di attivazione delle pompe**
  - è consigliabile sia uguale (quando è pressurizzata una sola rete) alla pressione di progetto della rete stessa;
  - è consigliabile sia uguale (quando sono pressurizzate più reti) alla pressione di progetto della rete più alta;
- **pressione di disattivazione delle pompe**
  - è consigliabile sia uguale (quando è pressurizzata una sola rete) alla pressione di progetto della rete stessa incrementata di 10÷15 m c.a.;
  - è consigliabile sia uguale (quando sono pressurizzate più reti) alla pressione di progetto della rete più alta incrementata di 10÷15 m c.a..

Le pompe devono essere scelte in modo da poter assicurare le seguenti prestazioni:

- **portata:** uguale a quella di progetto;
- **prevalenza:** uguale alla differenza fra la pressione massima di esercizio e la pressione che sussiste a monte delle pompe stesse.

Quando si devono pressurizzare più reti, si può ricorrere a soluzioni di tipo centralizzato, oppure a soluzioni che prevedono la pressurizzazione di ogni rete (ved. schemi riportati nella pagina a lato).



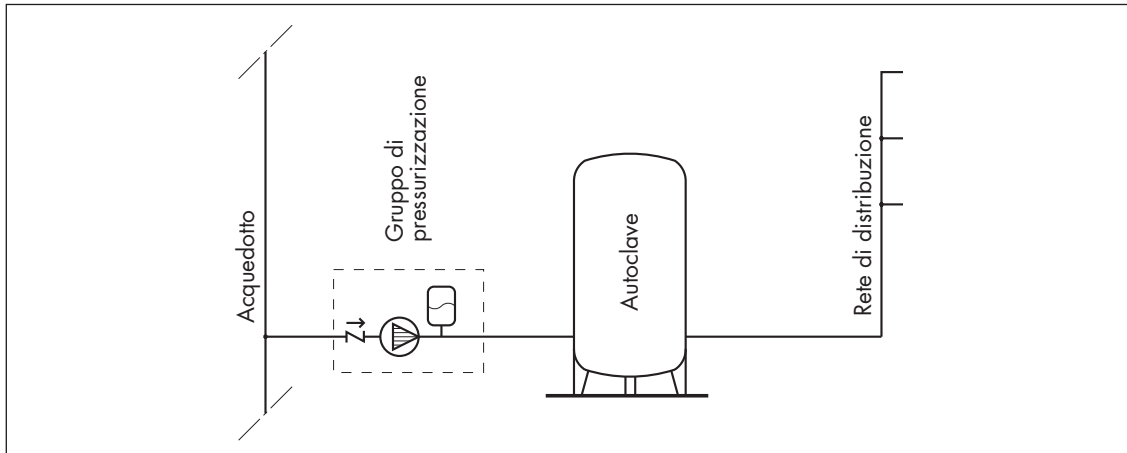
Pressurizzazione centralizzata

Pressurizzazione singole reti

I collegamenti tra l'acquedotto e le stazioni di sopraelevazione possono essere del tipo con:

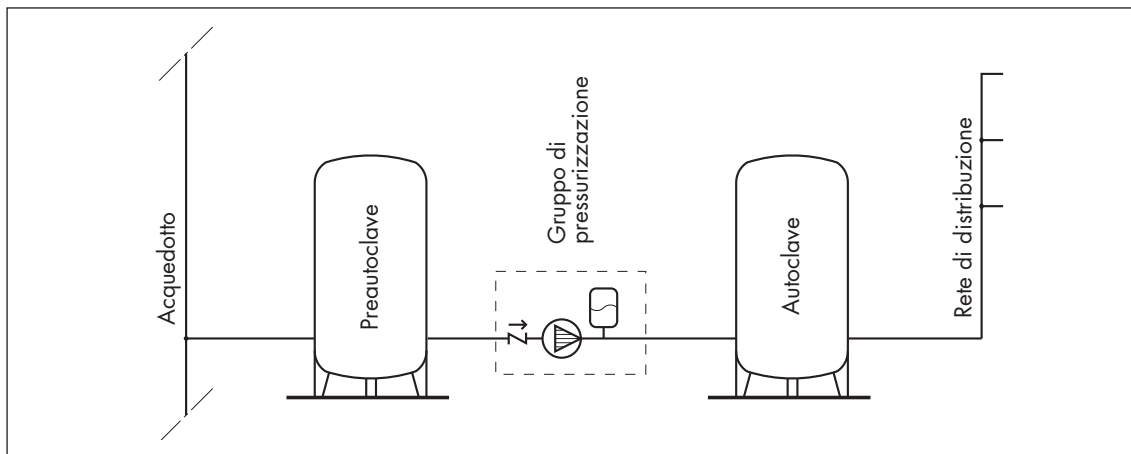
1 allacciamento diretto all'acquedotto:

è la soluzione schematicamente più semplice, ma le pompe di sopraelevazione possono provocare sensibili variazioni di pressione nella rete dell'acquedotto;



2. allacciamento all'acquedotto con preautoclave:

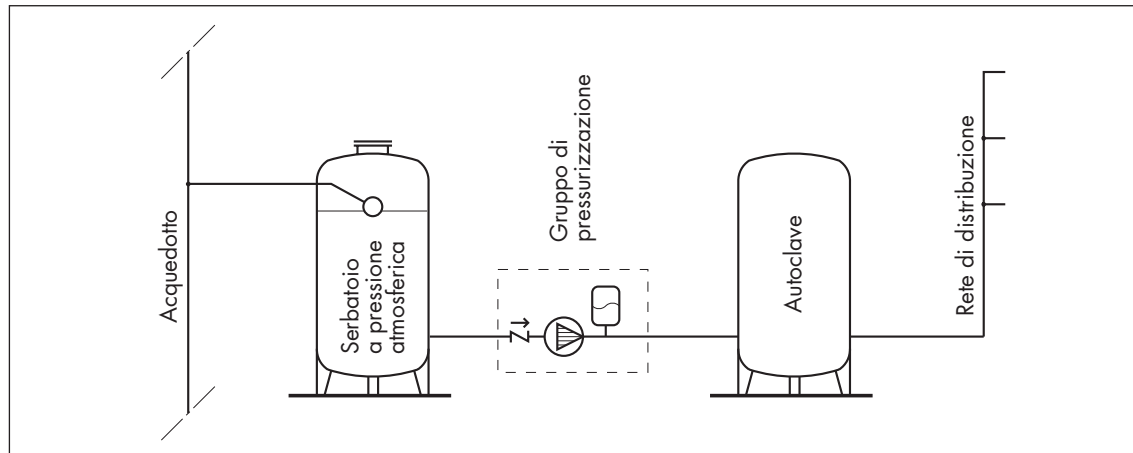
serve a limitare, nella rete dell'acquedotto, le variazioni di pressione indotte dalle pompe di sopraelevazione;



### 3 allacciamento all'acquedotto con serbatoio a pressione atmosferica:

serve ad evitare, nella rete dell'acquedotto, variazioni di pressione connesse al funzionamento delle pompe di sollevamento.

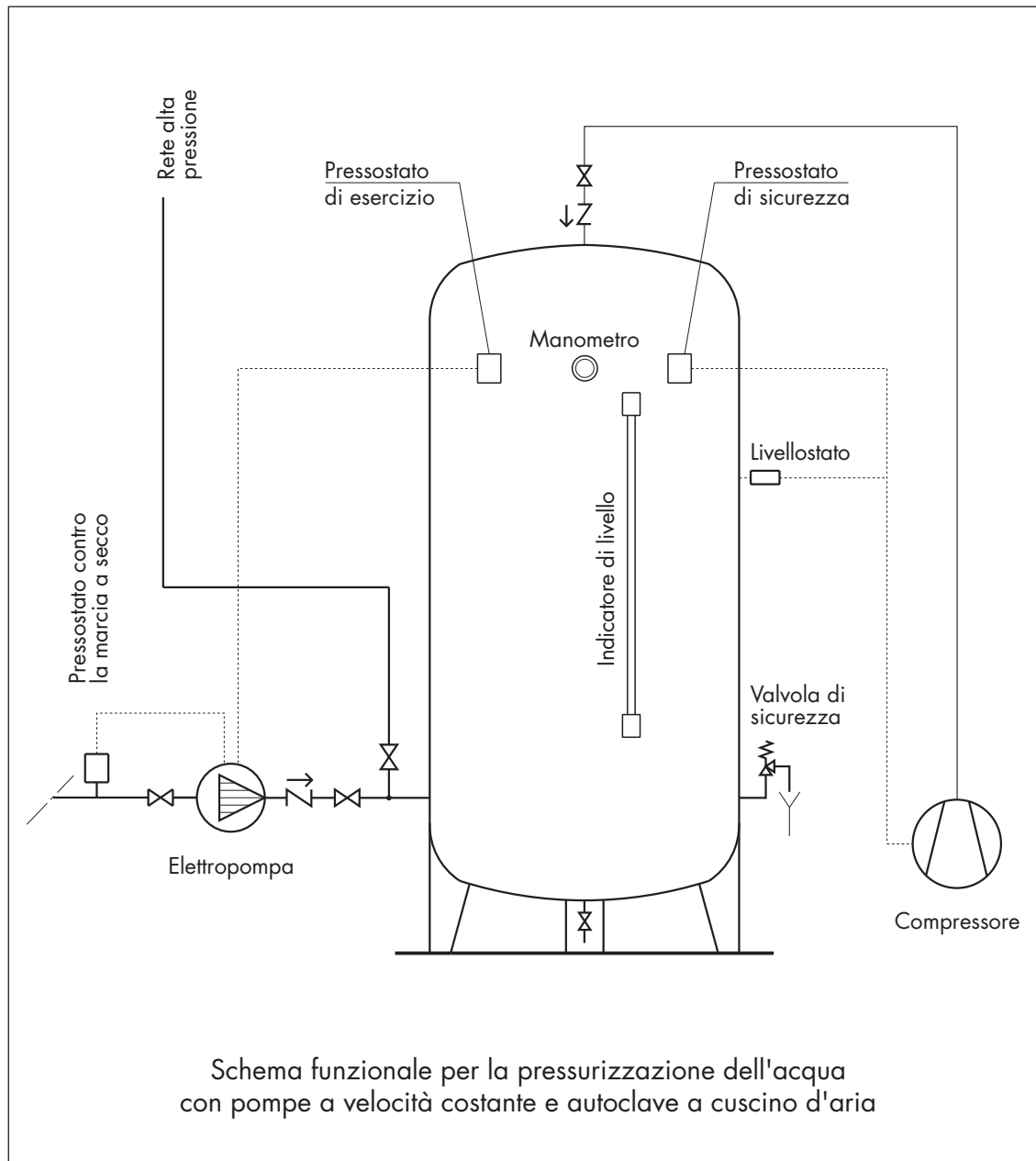
Va tuttavia considerato che questo tipo di allacciamento richiede **pompe sensibilmente più potenti**, in quanto non consente di utilizzare la pressione disponibile all'attacco dell'acquedotto.





## SISTEMA CON POMPE A VELOCITÀ COSTANTE E AUTOCLAVE A CUSCINO D'ARIA

È il sistema di sopraelevazione tradizionale e, nella sua configurazione più semplice, può essere così schematizzato:



❑ **Serbatoio autoclave**

È soggetto a collaudo da parte delle Autorità competenti sia in fase di costruzione, sia in fase di esercizio. Il suo volume può essere determinato con la formula (1) di seguito riportata.

❑ **Compressore**

È consigliabile installare un compressore esente da lubrificazione e con filtro anticontaminazione. Per il suo dimensionamento si può considerare un volume dell'aria pari al 20% del serbatoio autoclave e (in fase di avvio) un tempo di pressurizzazione di due ore.

❑ **Elettropompa**

Deve essere dimensionata secondo i criteri richiamati nelle note introduttive di questa voce.

❑ **Pressostato di esercizio**

Serve ad attivare la pompa o a disattivarla quando la pressione è troppo bassa o troppo alta rispetto ai valori stabiliti.

❑ **Livellostato**

Serve a tenere sotto controllo il livello del cuscino d'aria, **attivando il compressore** (quando il livello dell'acqua supera quello di controllo del livellostato) e **arrestandolo** (quando il livello dell'acqua si trova al di sotto di tale limite).

❑ **Pressostato di sicurezza**

Serve ad impedire l'avviamento del compressore (o a fermarlo se è già avviato) quando nel serbatoio si supera la pressione massima di sopraelevazione.

❑ **Dispositivo di blocco**

Serve ad impedire il funzionamento della pompa quando sussiste il pericolo di marcia a secco:

- se la pompa aspira da un serbatoio aperto, il dispositivo di blocco può essere costituito da un livellostato;
- se la pompa aspira direttamente dall'acquedotto o da un serbatoio chiuso, il dispositivo di blocco può essere costituito da un pressostato tarato a bassa pressione, per esempio a 10 m c.a..

Con buona approssimazione il volume di un'autoclave a cuscino d'aria può essere calcolato con la formula:

$$V = 30 \cdot \frac{G_{pr} \cdot 60}{a} \cdot \frac{P_{max} + 10}{P_{max} - P_{min}} \quad (1)$$

- dove:
- V = Volume dell'autoclave, l
  - $G_{pr}$  = Portata di progetto, l/s
  - $P_{min}$  = Pressione minima di sopraelevazione, m c.a.
  - $P_{max}$  = Pressione massima di sopraelevazione, m c.a.
  - a = Numero massimo orario degli avviamenti della pompa,  $h^{-1}$   
mediamente si può considerare:
    - a = 30 per potenza elettropompa < 3 kW
    - a = 25 per potenza elettropompa 3÷5 kW
    - a = 20 per potenza elettropompa 5÷7 kW
    - a = 15 per potenza elettropompa 7÷10 kW
    - a = 10 per potenza elettropompa > 10 kW

**La potenza dell'elettropompa** può essere calcolata con la formula (1) riportata sul 1° Quaderno alla voce: ELETTRROPOMPE.

**Nota:** Di norma si assume la pressione massima di sopraelevazione ( $P_{max}$ ) uguale alla pressione minima ( $P_{min}$ ) incrementata di 10÷15 m c.a.. Tale valore consente un buon compromesso tra l'esigenza di limitare le dimensioni del serbatoio e quella di non far insorgere pressioni troppo alte a monte dei rubinetti.

Nella pagina a lato si riporta una tabella che consente di determinare **il volume di un'autoclave a cuscino d'aria** in funzione della portata di progetto ( $G_{pr}$ ) e della pressione minima richiesta ( $P_{min}$ ).

**TAB. 1**  
**VOLUME AUTOCLAVI A CUSCINO D'ARIA ( litri )**

Gpr [l/s]	Pmin [m c.a.]								
	20	30	40	50	60	70	80	90	100
1,0	240	300	360	420	480	540	600	660	720
1,2	290	360	430	500	580	650	720	790	860
1,4	340	420	500	590	670	760	840	920	1.010
1,6	380	480	580	670	770	860	960	1.060	1.150
1,8	430	540	650	760	860	970	1.080	1.190	1.300
2,0	480	600	720	840	960	1.080	1.200	1.320	1.440
2,2	530	660	790	920	1.060	1.190	1.320	1.450	1.580
2,4	580	720	860	1.010	1.150	1.300	1.440	1.590	1.730
2,6	620	780	940	1.090	1.250	1.400	1.560	1.720	1.870
2,8	670	840	1.010	1.180	1.340	1.510	1.680	1.850	2.020
3,0	720	900	1.080	1.260	1.440	1.620	1.800	1.980	2.590
3,2	770	960	1.150	1.340	1.540	1.730	1.920	2.530	2.770
3,4	820	1.020	1.220	1.430	1.630	1.840	2.040	2.690	2.940
3,6	860	1.080	1.300	1.510	1.730	1.940	2.160	2.850	3.110
3,8	910	1.140	1.370	1.600	1.820	2.050	2.740	3.010	3.280
4,0	960	1.200	1.440	1.680	1.920	2.160	2.880	3.170	3.460
4,2	1.010	1.260	1.510	1.760	2.020	2.270	3.020	3.330	3.630
4,4	1.060	1.320	1.580	1.850	2.110	2.850	3.170	3.450	3.800
4,6	1.100	1.380	1.660	1.930	2.210	2.980	3.310	3.640	3.970
4,8	1.150	1.440	1.730	2.020	2.300	3.110	3.460	3.800	4.150
5,0	1.200	1.500	1.800	2.100	2.880	3.240	3.600	3.960	4.320

**Nota:** Per la compilazione della tabella si sono considerati:  $P_{max} = P_{min} + 10$  m c.a e gruppi di pressurizzazione a due pompe.

Il numero massimo orario degli avviamenti (a) è stato assunto in relazione alla potenza delle pompe (deducibile da Gpr e  $P_{max}$ ) e ai valori riportati nella pagina a lato.

## SISTEMA CON POMPE A VELOCITÀ COSTANTE E AUTOCLAVE A MEMBRANA

È un sistema basato sull'uso di serbatoi con membrane in gomma naturale o artificiale.

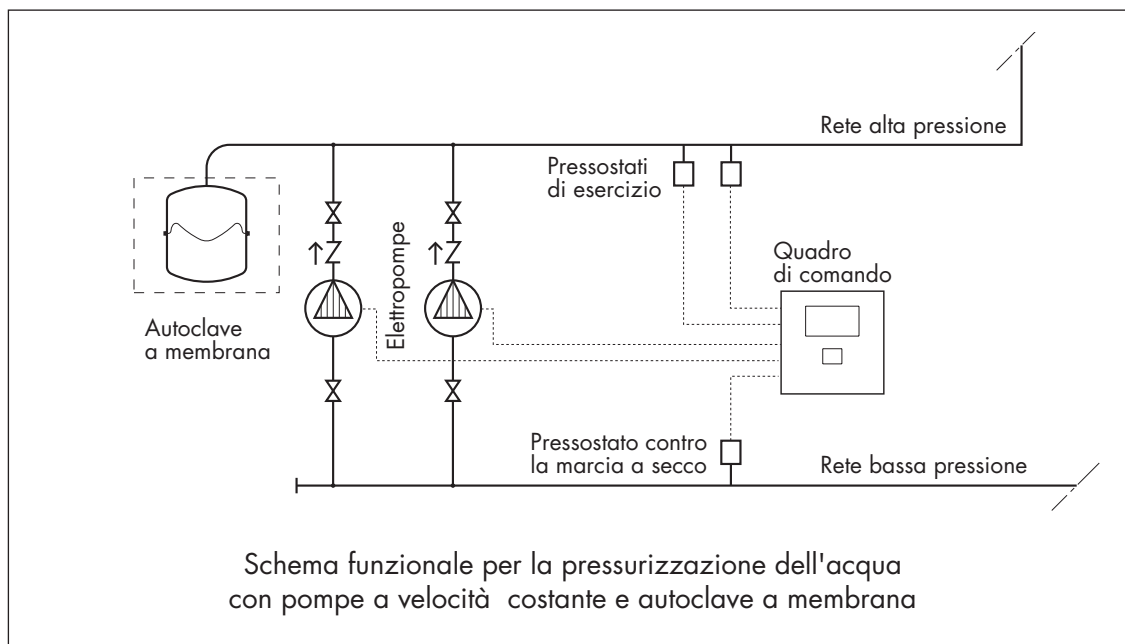
Questi serbatoi sono preventivamente caricati con azoto ad una pressione pari a circa il 90% di quella minima di sovrappressione. Con l'avvio delle pompe, l'acqua comprime il gas fino a fargli raggiungere la pressione massima prevista. Tale pressione viene poi gradualmente restituita all'impianto nel periodo che intercorre tra l'attivazione e la disattivazione delle pompe.

In genere tutto il gruppo di sovrappressione è fornito come un insieme monoblocco, assemblato, tarato e collaudato in fabbrica.

Per proteggere le pompe dal pericolo della marcia a secco è bene prevedere (ad integrazione delle apparecchiature normalmente previste) un dispositivo di blocco, che può essere un livellostato per pompe che aspirano da un serbatoio aperto, oppure un pressostato (tarato a bassa pressione) per pompe che aspirano da acquedotto o da un serbatoio in pressione.

Rispetto a quello con semplice cuscino ad aria, il sistema con autoclave a membrana presenta i seguenti vantaggi:

- ha un ingombro più ridotto,
- non necessita di un compressore per l'aria,
- non richiede (se si utilizzano contenitori di tipo idoneo) i controlli previsti dalle norme relative ai serbatoi sotto pressione,
- consente controlli e interventi di manutenzione più semplici.



Con buona approssimazione il volume di un autoclave a membrana può essere calcolato con la seguente formula empirica:

$$V = 6 \cdot \frac{G_{pr} \cdot 60}{a} \cdot \frac{P_{max} + 10}{P_{max} - P_{min}} \quad (2)$$

- dove:
- V = Volume dell'autoclave, l
  - $G_{pr}$  = Portata di progetto, l/s
  - $P_{min}$  = Pressione minima di sopraelevazione, m c.a.
  - $P_{max}$  = Pressione massima di sopraelevazione, m c.a.
  - a = Numero massimo orario degli avviamenti della pompa, h<sup>-1</sup>  
mediamente si può considerare:
    - a = 30 per potenza elettropompa < 3 kW
    - a = 25 per potenza elettropompa 3÷5 kW
    - a = 20 per potenza elettropompa 5÷7 kW
    - a = 15 per potenza elettropompa 7÷10 kW
    - a = 10 per potenza elettropompa > 10 kW

**La potenza dell'elettropompa** può essere calcolata con la formula (1) riportata sul 1° Quaderno alla voce: ELETROPOMPE.

## SISTEMA CON POMPE A VELOCITÀ VARIABILE

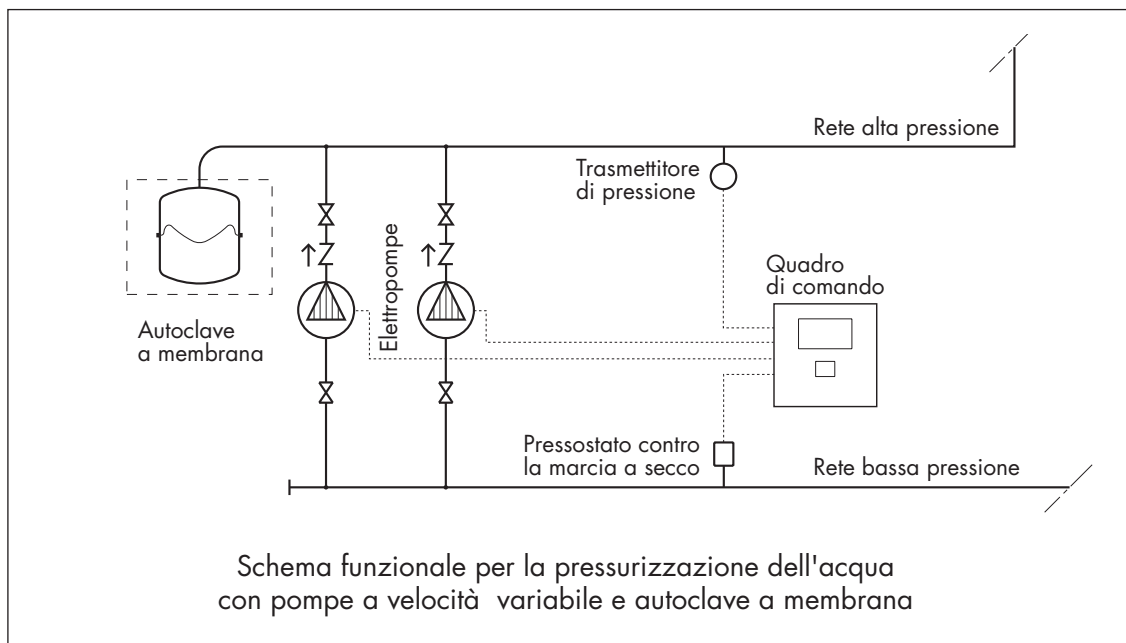
È un sistema con pompe in grado di autoregolarsi e di pressurizzare l'acqua costantemente ad una pressione predefinita.

In genere tutto il gruppo di sopraelevazione è fornito come un insieme monoblocco, assemblato, tarato e collaudato in fabbrica.

Per proteggere le pompe dal pericolo della marcia a secco è bene prevedere (ad integrazione delle apparecchiature normalmente previste) un **dispositivo di blocco**, che può essere un **livellostato** per pompe che aspirano da un serbatoio aperto, oppure un **pressostato** (tarato a bassa pressione) per pompe che aspirano da acquedotto o da un serbatoio in pressione.

Rispetto a quello con semplice cuscino ad aria, il sistema con pompe a velocità variabile presenta i seguenti vantaggi:

- consente di far funzionare l'impianto a pressione costante (a valle delle pompe),
- ha un ingombro più ridotto,
- non necessita di un compressore per l'aria,
- non richiede (se si utilizzano contenitori di tipo idoneo) i controlli previsti dalle norme relative ai serbatoi sotto pressione,
- consente controlli e interventi di manutenzione più semplici.



Per evitare la continua attivazione e disattivazione delle pompe è bene prevedere, a valle delle pompe stesse, autoclavi a membrana precaricate ad una pressione pari a 0,7 volte la pressione di sopraelevazione. Per il dimensionamento di tali autoclavi (che dipende dalle caratteristiche di lavoro delle pompe a basse portate) è bene seguire le indicazioni dei Produttori. In genere si può tuttavia ritenere valida la seguente formula empirica:

$$V = 0,2 \cdot G_{pr} \cdot ( P + 60 ) \quad (3)$$

dove:    V    = Volume dell'autoclave, l  
         G<sub>pr</sub> = Portata di progetto, l/s  
         P    = Pressione (costante) di sopraelevazione, m c.a.



**Esempio:**

Dimensionare la stazione di sopraelevazione (con due pompe fra loro uguali) a servizio della rete ad alta pressione dell'esempio riportato alla voce: DIMENSIONAMENTO DELLE RETI DI DISTRIBUZIONE.

Caratteristiche della rete ad alta pressione (ved. relativi dati di progetto e di calcolo):

- $G_{pr} = 2,90$  l/s portata di progetto,
- $P_{min} = 50$  m c.a. pressione minima,
- $P = 40$  m c.a. pressione disponibile all'attacco dell'acquedotto,
- Principali componenti a monte delle pompe: **contatore e disconnettore**.

**Soluzione:**

Si determinano dapprima le caratteristiche delle pompe e poi il volume del serbatoio di pressurizzazione richiesto:

- **Dimensionamento delle pompe**

- **Portata**

Essendo ripartita su due pompe fra loro uguali risulta:  $G = G_{pr} / 2 = 2,90 / 2 = 1,45$  l/s

- **Prevalenza**

È data dalla differenza (vedi note introduttive al capitolo in esame) fra la pressione massima richiesta e la pressione disponibile a monte delle pompe.

Pressione massima: Si determina considerando un incremento di 10 m c.a. rispetto alla pressione minima:

$$P_{max} = P_{min} + 10 = 50 + 10 = 60 \text{ m c.a.}$$

Pressione a monte: Si calcola sottraendo alla pressione dell'acquedotto le seguenti perdite di carico (ved. tab. 8 alla voce: DIMENSIONAMENTO DELLE RETI DI DISTRIBUZIONE).

- 6 m c.a. perdite di carico del contatore generale
- 5 m c.a. perdite di carico del disconnettore
- 2 m c.a. perdite di carico del tratto di rete compreso fra l'attacco dell'acquedotto e le pompe (valore stimato).

$$P_{mte} = P - 6 - 5 - 2 = 40 - 13 = 27 \text{ m c.a.}$$

La prevalenza richiesta risulta pertanto:  $H = P_{max} - P_{mte} = 60 - 27 = 33$  m c.a.

- **Potenza**

Il suo valore indicativo si può calcolare con la formula (2) riportata alla voce ELETTROPOMPE, 1° Quaderno. Con tale formula, note le grandezze:

$$G = 1,45 \cdot 3.600 \text{ l/h} = 1,45 \cdot 3.600 / 1.000 \text{ m}^3/\text{h} = 5,22 \text{ m}^3/\text{h}$$

$$H = 33 \text{ m c.a.}$$

$$\eta = 0,6 \text{ (valore stimato, ved tab. 2, voce ELETTROPOMPE, 1° Quaderno).}$$

$$\text{si ottiene: } W = (G \cdot H) / (367 \cdot \eta) = (5,22 \cdot 33) / (367 \cdot 0,6) = 0,78 \text{ kW}$$

▪ **Dimensionamento dei serbatoi di pressurizzazione**

**1° caso: Sistema di pressurizzazione con pompe a velocità costante e autoclave a cuscino d'aria**

Il volume dell'autoclave a cuscino d'aria si calcola con la formula (1), considerando il numero massimo orario degli avviamenti delle pompe uguale a 30, dato che ogni pompa ha una potenza inferiore a 3 kW. Risulta pertanto:

$$V = 30 \cdot \frac{G_{pr} \cdot 60}{a} \cdot \frac{P_{max} + 10}{P_{max} - P_{min}} = 30 \cdot \frac{2,90 \cdot 60}{30} \cdot \frac{60 + 10}{60 - 50} = 1.218 \text{ l}$$

**2° caso: Sistema di pressurizzazione con pompe a velocità costante e autoclave a membrana**

Il volume dell'autoclave a membrana si calcola con la formula (2), considerando lo stesso numero di avviamenti delle pompe di cui sopra. Risulta pertanto:

$$V = 6 \cdot \frac{G_{pr} \cdot 60}{a} \cdot \frac{P_{max} + 10}{P_{max} - P_{min}} = 6 \cdot \frac{2,90 \cdot 60}{30} \cdot \frac{60 + 10}{60 - 50} = 244 \text{ l}$$

**3° caso: Sistema di pressurizzazione con pompe a velocità variabile**

Il volume dell'autoclave a membrana si calcola con la formula (3):

$$V = 0,2 \cdot G_{pr} \cdot (P + 60) = 0,2 \cdot 2,90 \cdot (60 + 70) = 70 \text{ l}$$

---

PRODUZIONE DI ACQUA CALDA

---

PRODUZIONE DI ACQUA CALDA  
CON ACCUMULO

PRODUZIONE ISTANTANEA  
DI ACQUA CALDA

PRODUZIONE MISTA  
DI ACQUA CALDA

L'acqua calda sanitaria può essere prodotta con sistemi (1) ad accumulo, (2) istantanei e (3) misti (cioè in parte ad accumulo e in parte istantanei).

#### □ Produzione con accumulo

L'acqua calda è prodotta e accumulata in appositi serbatoi ad una temperatura di circa 15-20°C più elevata rispetto a quella di utilizzo. **L'accumulo serve per poter far fronte al fabbisogno dei periodi di massima richiesta senza dover impegnare potenze termiche troppo elevate.**

Questo tipo di produzione di acqua calda, rispetto a quello istantaneo, presenta i seguenti vantaggi e svantaggi:

##### ▪ vantaggi:

- possibilità di utilizzare generatori e scambiatori di calore con potenza termica molto più bassa;
- funzionamento dell'impianto più regolare e continuo: quindi migliore resa termica e temperatura di utilizzo meno soggetta a sbalzi;
- minor costo per l'impegnativo termico quando si utilizza il teleriscaldamento.

##### ▪ svantaggi:

- maggior costo dell'impianto per l'incidenza dei serbatoi;
- maggior ingombro;
- più elevate dispersioni termiche passive (tale inconveniente può però essere minimizzato con un buon isolamento termico dei serbatoi e delle tubazioni).

#### □ Produzione istantanea

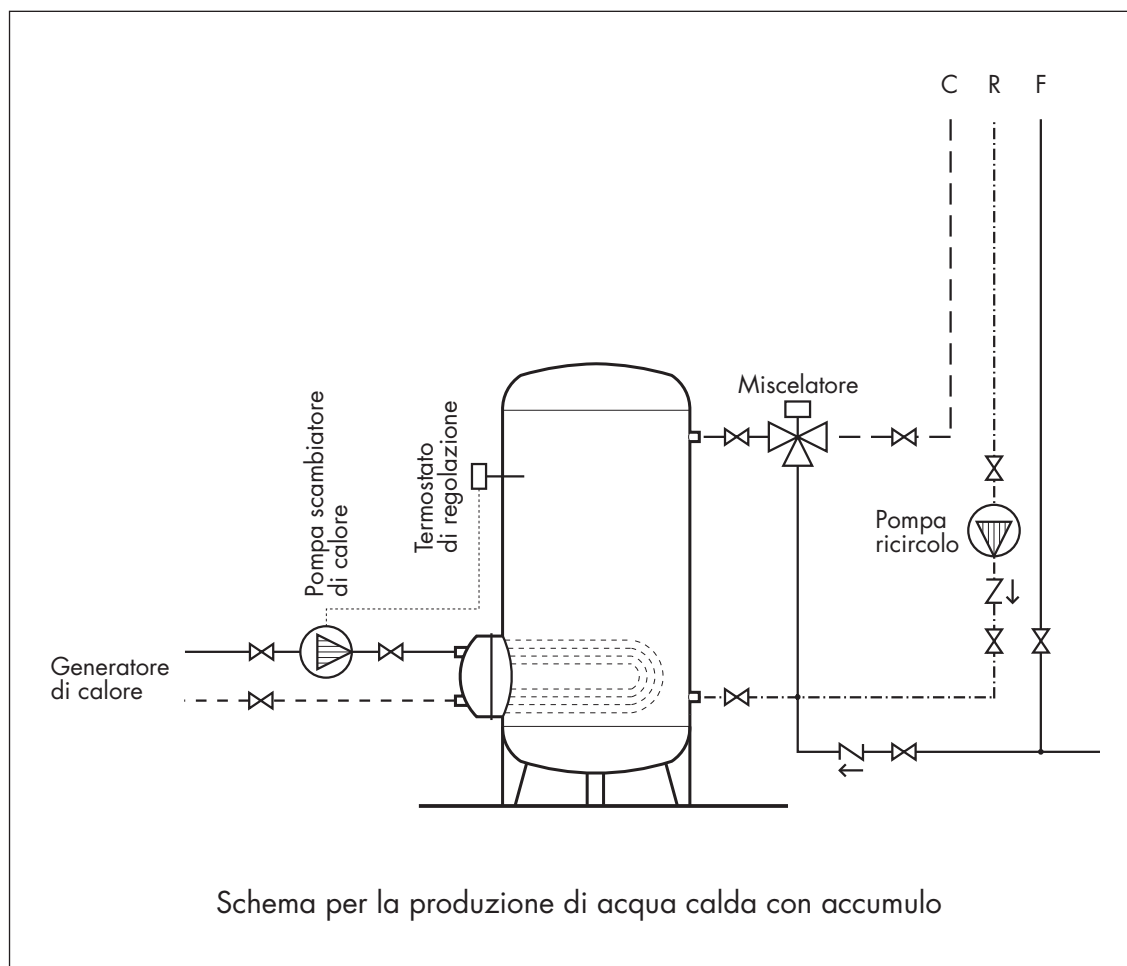
L'acqua calda è prodotta "istantaneamente" secondo le effettive esigenze dell'impianto.

#### □ Produzione mista

L'acqua calda è prodotta con un sistema in parte ad accumulo e in parte istantaneo. È una soluzione che, in alcuni casi, può consentire un buon compromesso fra i vantaggi e gli svantaggi dei due metodi sopra richiamati.

## PRODUZIONE DI ACQUA CALDA CON ACCUMULO

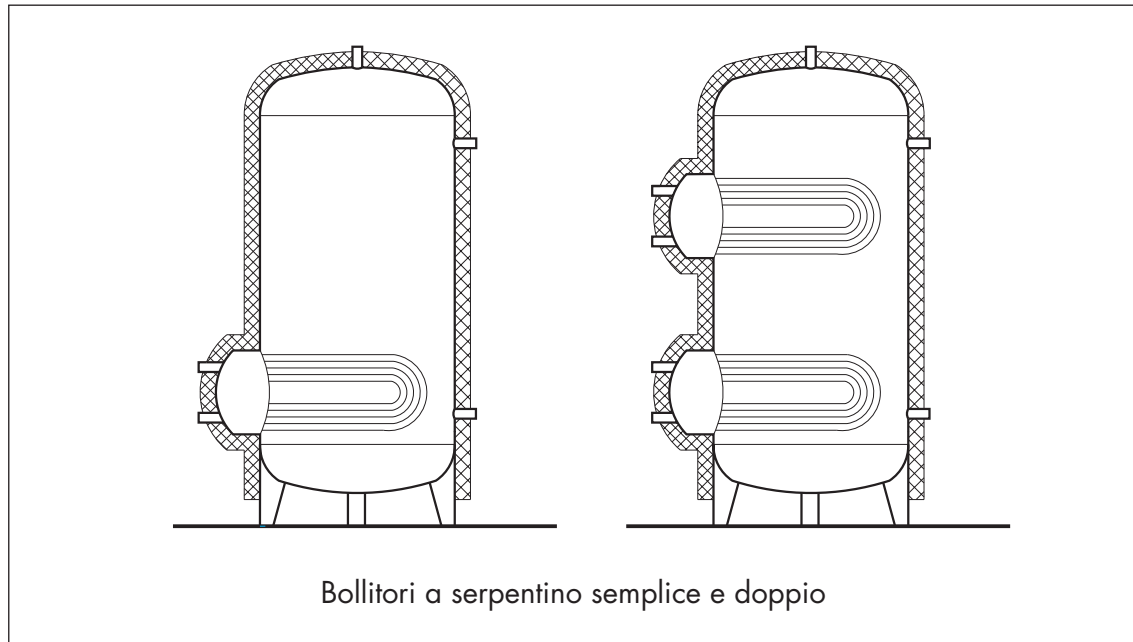
Lo schema funzionale di un impianto per produrre acqua calda con accumulo può essere così rappresentato:



Il termostato di regolazione attiva o disattiva la pompa dello scambiatore di calore in relazione alla temperatura d'accumulo prefissata sul termostato stesso. Il miscelatore provvede poi a regolare la temperatura d'invio dell'acqua calda agli apparecchi utilizzatori.

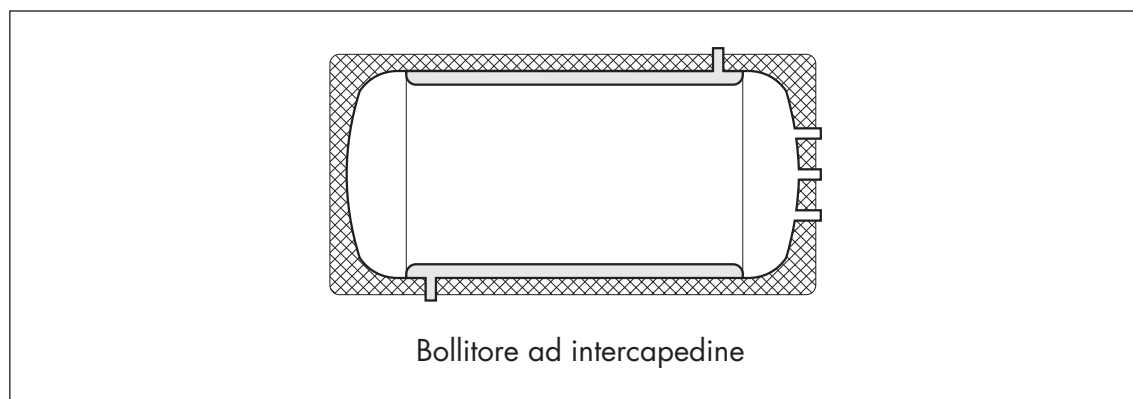
- **Bollitori tradizionali**

Producono acqua calda con scambiatori di calore a serpentino o a fascio tubiero e possono essere del tipo con scambiatore semplice, doppio o triplo.



- **Bollitori ad intercapedine**

Producono acqua calda con camere ad intercapedine ricavate sfruttando la superficie esterna dei bollitori stessi. Possono essere installati sia in posizione verticale che orizzontale.



## DIMENSIONAMENTO DEI BOLLITORI

Per poter determinare il volume dei bollitori e la superficie dei loro scambiatori vanno considerate le seguenti grandezze:

❑ **Periodo di punta**

È il periodo in cui risulta più elevato il consumo d'acqua calda. Per utenze normali, il suo valore può essere ricavato da apposite tabelle di tipo sperimentale. Per utenze atipiche, invece, il suo valore deve essere valutato in base alle modalità con cui si presume l'impianto sia utilizzato.

❑ **Consumo d'acqua calda nel periodo di punta**

È il consumo globale d'acqua calda nel periodo di punta. Come nel caso precedente, per utenze normali, il suo valore può essere ricavato da apposite tabelle di tipo sperimentale. Per utenze atipiche, invece, il suo valore deve essere valutato in base agli apparecchi installati e alla frequenza d'uso ipotizzate.

**TAB. 1**  
**CONSUMI MEDI DI ACQUA CALDA PER OGNI UTILIZZO**

Apparecchio	Consumo
Vasca da bagno grande (170 x 70)	160 ÷ 200 l
Vasca da bagno piccola (105 x 70)	100 ÷ 120 l
Doccia	50 ÷ 60 l
Lavabo	10 ÷ 12 l
Bidet	8 ÷ 10 l
Lavello da cucina	15 ÷ 20 l

❑ **Periodo di preriscaldamento**

È il tempo che può essere impiegato per portare l'acqua (fredda) immessa nel bollitore fino alla temperatura di accumulo richiesta.

□ **Temperatura dell'acqua fredda**

Il suo valore dipende da molti fattori, quali ad esempio: la temperatura del terreno, la temperatura esterna, la zona di provenienza dell'acqua. In pratica, tuttavia, si può assumere:

- 10 ÷ 12°C nell'Italia settentrionale,
- 12 ÷ 15°C nell'Italia centrale,
- 15 ÷ 18°C nell'Italia meridionale.

□ **Temperatura di utilizzo dell'acqua calda**

Per le utenze più comuni, il suo valore può essere ricavato dalle tabelle di seguito allegate. Per altri tipi di utenza, deve essere invece stabilito in relazione alle specifiche condizioni con cui l'acqua è utilizzata.

□ **Temperatura di accumulo dell'acqua calda**

Il suo valore deve essere stabilito in relazione a diverse esigenze fra loro contrastanti ed in particolare deve essere scelto in modo da:

- **evitare** (o almeno limitare) **fenomeni di corrosione e deposito del calcare**: fenomeni che possono crescere notevolmente quando l'acqua supera i 60÷65°C;
- **limitare le dimensioni dei bollitori**, considerando che basse temperature di accumulo fanno aumentare notevolmente tali dimensioni;
- **impedire lo sviluppo dei batteri**, che in genere possono sopportare a lungo temperature fino a 50°C, mentre invece muoiono in tempi rapidi oltre i 55°C.

In considerazione di questi aspetti, per le normali utenze è in genere un buon compromesso **accumulare acqua a 60°C**.

□ **Temperatura del fluido scaldante**

Il suo valore deve essere scelto essenzialmente in relazione a due esigenze fra loro contrastanti:

- **evitare** (o almeno limitare) **il deposito del calcare sul serpentino**;
- **limitare la superficie dello scambiatore di calore**.

È bene quindi non utilizzare temperature del fluido scaldante troppo elevate e tenere basso il salto termico di progetto, cioè il salto termico previsto tra l'andata e il ritorno. Per le normali utenze si può ad esempio prevedere una temperatura di mandata del fluido scaldante pari a 75°C e un salto termico di progetto pari a 5°C.



## VOLUME DEI BOLLITORI

Per determinare il volume dei bollitori (quello teorico, dato che quello pratico dipende dai modelli disponibili in commercio) si può procedere nel seguente modo:

1. si calcola il **calore totale** necessario per riscaldare l'acqua da erogarsi nel periodo di punta, moltiplicando tale quantità per il salto termico che sussiste tra la temperatura dell'acqua di utilizzo e la temperatura dell'acqua fredda;

$$Q_t = C \cdot (t_u - t_f) \quad (1)$$

2. si calcola il **calore orario** che deve essere ceduto all'acqua, dividendo il calore totale (sopra determinato) per il tempo in cui quest'ultimo deve essere ceduto: cioè per il tempo dato dalla somma fra il periodo di preriscaldamento e quello di punta;

$$Q_h = \frac{Q_t}{t_{pr}^* + t_{pu}^*} \quad (2)$$

3. si determina il **calore da accumulare** nella fase di preriscaldamento, moltiplicando il calore orario per il periodo di preriscaldamento;

$$Q_a = Q_h \cdot t_{pr}^* \quad (3)$$

4. si calcola infine il **volume del bollitore** dividendo il calore da accumulare per la differenza fra la temperatura di accumulo e quella dell'acqua fredda.

$$V = \frac{Q_a}{t_a - t_f} \quad (4)$$

Simboli utilizzati:

- $C$  = Consumo d'acqua calda nel periodo di punta, l  
 $Q_t$  = Calore totale necessario per riscaldare l'acqua erogata nel periodo di punta, kcal  
 $Q_h$  = Calore orario che deve essere ceduto all'acqua, kcal/h  
 $Q_a$  = Calore da accumulare nel periodo di preriscaldamento, kcal  
 $t_{pu}^*$  = Durata del periodo di punta, h  
 $t_{pr}^*$  = Durata del periodo di preriscaldamento, h  
 $t_f$  = Temperatura dell'acqua fredda, °C  
 $t_u$  = Temperatura di utilizzo dell'acqua calda, °C  
 $t_a$  = Temperatura d'accumulo dell'acqua calda, °C  
 $V$  = Volume del bollitore, l

### SUPERFICI DI SCAMBIO TERMICO DEI BOLLITORI

Per i bollitori ad intercapedine, le superfici di scambio termico sono in genere determinate con l'aiuto delle tabelle sperimentali dei Costruttori. Dato l'elevato numero di variabili in gioco e la loro complessità, è infatti praticamente impossibile stabilire formule di calcolo sufficientemente precise e aventi validità generale.

Per i bollitori a serpentino e a fascio tubiero, le superfici di scambio termico si possono invece calcolare con la formula:

$$S = \frac{Q_h}{k \cdot (t_{m1} - t_{m2})} \quad (5)$$

- dove:  $S$  = Superficie di scambio termico del serpentino o del fascio tubiero, m<sup>2</sup>  
 $Q_h$  = Calore orario che deve essere ceduto all'acqua, kcal/h  
 $k$  = Coefficiente di scambio termico, kcal/h/m<sup>2</sup>/°C  
 normalmente si può considerare:  $k = 500$  per tubi in acciaio,  
 $k = 520$  per tubi in rame.  
 $t_{m1}$  = Temperatura media del fluido scaldante, °C  
 è la media fra le temperature di mandata e di ritorno del fluido scaldante.  
 $t_{m2}$  = Temperatura media del fluido riscaldato, °C  
 è la media fra le temperature dell'acqua fredda e quella di accumulo.

## EDIFICI RESIDENZIALI

---

### dati relativi al dimensionamento dei bollitori

Per il dimensionamento dei bollitori negli edifici ad uso residenziale si può considerare:

- Consumo nel periodo di punta: = 260 l per alloggi con 1 locale servizi,  
340 l per alloggi con 2 locali servizi.
- Fattore di contemporaneità = ved. tab. 2
- Temperatura di utilizzo = 40°C
- Durata del periodo di punta = 1,5 h
- Durata del preriscaldamento = 2,0 h

**TAB. 2**  
**FATTORE DI CONTEMPORANEITÀ**

Numero alloggi	F
1 ÷ 5	1,00
6 ÷ 12	0,95
13 ÷ 20	0,90
21 ÷ 30	0,85
31 ÷ 45	0,80
46 ÷ 60	0,75
61 ÷ 80	0,70
81 ÷ 110	0,65
111 ÷ 150	0,60
151 ÷ 200	0,55
> 200	0,50

Per la determinazione rapida di questi bollitori si può utilizzare anche la tab. 3, redatta considerando  $t_f = 10^\circ\text{C}$  e  $t_a = 60^\circ\text{C}$ . In base ai valori ricavati dalla tabella si effettua poi la scelta dei bollitori commercialmente disponibili.

**TAB. 3 - VOLUME DEI BOLLITORI E POTENZA DELLO SCAMBIATORE  
PER EDIFICI RESIDENZIALI**

Numero alloggi	Alloggi con		Numero alloggi	Alloggi con	
	1 servizio	2 servizi		1 servizio	2 servizi
Volume [ l ]			Volume [ l ]		
<i>Potenza scambiatore { kcal/h }</i>			<i>Potenza scambiatore { kcal/h }</i>		
5	446 11.143	583 14.571	110	6.374 159.343	8.335 208.371
10	847 21.171	1.107 27.686	120	6.418 160.457	8.393 209.829
15	1.203 30.086	1.574 39.343	130	6.953 173.829	9.093 227.314
20	1.605 40.114	2.098 52.457	140	7.488 187.200	9.792 244.800
25	1.894 47.357	2.477 61.929	150	8.023 200.571	10.491 262.286
30	2.273 56.829	2.973 74.314	160	7.845 196.114	10.258 256.457
35	2.496 62.400	3.264 81.600	170	8.335 208.371	10.899 272.486
40	2.853 71.314	3.730 93.257	180	8.825 220.629	11.541 288.514
45	3.009 75.214	3.934 98.357	190	9.315 232.886	12.182 304.543
50	3.343 83.571	4.371 109.286	200	9.806 245.143	12.823 320.571
55	3.677 91.929	4.809 120.214	225	10.029 250.714	13.114 327.857
60	4.011 100.286	5.246 131.143	250	11.143 278.571	14.571 364.286
65	4.056 101.400	5.304 132.600	275	12.257 306.429	16.029 400.714
70	4.368 109.200	5.712 142.800	300	13.371 334.286	17.486 437.143
75	4.680 117.000	6.120 153.000	325	14.486 362.143	18.943 473.571
80	4.992 124.800	6.528 163.200	350	15.600 390.000	20.400 510.000
90	5.215 130.371	6.819 170.486	375	16.714 417.857	21.857 546.429
100	5.794 144.857	7.577 189.429	400	17.829 445.714	23.314 582.857

**Esempio:**

Dimensionare un bollitore (a serpentino in acciaio) idoneo a produrre acqua calda con accumulo per la rete a bassa pressione dell'esempio riportato alla voce: DIMENSIONAMENTO DELLE RETI DI DISTRIBUZIONE. Si consideri:

- 10°C = temperatura dell'acqua fredda;
- 60°C = temperatura d'accumulo dell'acqua calda;
- alloggi da servire (ved. es. richiamato): 8 di tipo A (1 locale servizi) e 16 di tipo B (2 locali servizi).

**Soluzione:**

Si dimensiona il bollitore con riferimento alle formule e ai dati precedentemente riportati:

- **Consumo d'acqua calda nel periodo di punta**

In base ai dati proposti per il dimensionamento dei bollitori negli edifici residenziali, si ottiene:

$$\begin{aligned} C_A &= 260 \cdot 8 &&= 2.080 \text{ l (consumo negli alloggi di tipo A, con 1 locale servizi)} \\ C_B &= 340 \cdot 16 &&= 5.440 \text{ l (consumo negli alloggi di tipo B, con 2 locali servizi)} \\ C &= (2.080 + 5.440) \cdot 0,85 &&= 6.392 \text{ l (consumo totale).} \end{aligned}$$

- **Calore totale necessario per riscaldare l'acqua richiesta nel periodo di punta**

Si calcola con la formula (1), considerando = 40°C la temperatura di utilizzo dell'acqua calda::

$$Q_t = C \cdot (t_u - t_f) = 6.392 \cdot (40 - 10) = 191.760 \text{ kcal}$$

- **Calore orario richiesto**

Si calcola con la formula (2), considerando il periodo di punta = 1,5 h e il periodo di preriscaldamento = 2,0 h:

$$Q_h = Q_t \cdot (t^{*pr} + t^{*pu}) = 191.760 \cdot (2,0 + 1,5) = 54.789 \text{ kcal/h}$$

- **Calore da accumulare**

Si calcola con la formula (3):

$$Q_a = Q_h \cdot t^{*pr} = 54.789 \cdot 2,0 = 109.578 \text{ kcal}$$

- **Volume del bollitore**

Si calcola con la formula (4):

$$V = Q_a / (t_a - t_f) = 109.578 / (60 - 10) = 2.192 \text{ l}$$

- **Superficie di scambio del serpentino**

Si calcola con la formula (5) dopo aver calcolato la temperatura media del fluido riscaldato e assumendo = 72,5°C la temperatura media del fluido scaldante (ved. relativa nota al sottocapitolo DIMENSIONAMENTO DEI BOLLITORI):

$$t_{m2} = (t_a + t_f) / 2 = (60 + 10) / 2 = 35^\circ\text{C (temperatura media del fluido riscaldato)}$$

$$S = Q_h / \{ k \cdot (t_{m1} - t_{m2}) \} = 54.789 / \{ 500 \cdot (72,5 - 35) \} = 2,92 \text{ m}^2$$

## UFFICI E SIMILI

### dati relativi al dimensionamento dei bollitori

Per il dimensionamento dei bollitori negli uffici e negli ambienti simili si può considerare:

- Consumo nel periodo di punta: = 40 l per servizi (WC + lavabo) produzione,  
25 l per servizi (WC + lavabo) dirigenza.
- Fattore di contemporaneità = 1 (valutato rispetto al periodo di punta)
- Temperatura di utilizzo = 40°C
- Durata del periodo di punta = 1,5 h
- Durata del preriscaldamento = 2,0 h

Per la determinazione rapida di questi bollitori si può utilizzare anche la tab. 4, redatta considerando  $t_f = 10^\circ\text{C}$  e  $t_a = 60^\circ\text{C}$ . In base ai valori ricavati dalla tabella si effettua poi la scelta dei bollitori commercialmente disponibili.

**TAB. 4 - VOLUME DEI BOLLITORI E POTENZA DELLO SCAMBIATORE  
PER UFFICI E SIMILI**

Numero servizi	Servizi produzione	Servizi dirigenza	Numero servizi	Servizi produzione	Servizi dirigenza
Volume [ l ]			Volume [ l ]		
<i>Potenza scambiatore { kcal/h }</i>			<i>Potenza scambiatore { kcal/h }</i>		
5	69 1.714	43 1.071	70	960 24.000	600 15.000
10	137 3.429	86 2.143	80	1.097 27.429	686 17.143
15	206 5.143	129 3.214	90	1.234 30.857	771 19.286
20	274 6.857	171 4.286	100	1.371 34.286	857 21.429
30	411 10.286	257 6.429	125	1.714 42.857	1.071 26.786
40	549 13.714	343 8.571	150	2.057 51.429	1.286 32.143
50	686 17.143	429 10.714	175	2.400 60.000	1.500 37.500
60	823 20.571	514 12.857	200	2.743 68.571	1.714 42.857

## ALBERGHI, PENSIONI E SIMILI

---

### dati relativi al dimensionamento dei bollitori

Per il dimensionamento dei bollitori negli alberghi, nelle pensioni e simili si può considerare:

- **Consumo nel periodo di punta:** = 180 l per camere con vasca,  
130 l per camere con doccia.  
  
Tali valori non comprendono i consumi di cucine e lavanderie, per i quali si rinvia ai dati di seguito riportati.
- **Fattore di contemporaneità** = 1 (valutato rispetto al periodo di punta)
- **Temperatura di utilizzo** = 40°C
- **Durata del periodo di punta** = 2,5 h per alberghi e pensioni con **consumo d'acqua calda normale**: ad esempio gli alberghi commerciali di città;  
  
1,5 h per alberghi e pensioni con **consumo d'acqua calda concentrato**: ad esempio quelli posti in zone di sport invernali o frequentati da comitive turistiche.
- **Durata del preriscaldamento** = 2,0 h

Per la determinazione rapida di questi bollitori si possono utilizzare anche le tab. 5 e 6, redatte considerando  $t_f = 10^\circ\text{C}$  e  $t_a = 60^\circ\text{C}$ . In base ai valori ricavati dalle tabelle si effettua poi la scelta dei bollitori commercialmente disponibili.

**TAB. 5 - VOLUME DEI BOLLITORI E POTENZA DELLO SCAMBIATORE  
PER ALBERGHI E PENSIONI CON CONSUMO D'ACQUA CALDA NORMALE**

Numero camere	Camere con vasca	Camere con doccia	Volume [ l ]		
			Potenza scambiatore { kcal/h }		
5	240	173	70	3.360	2.427
	6.000	4.333		84.000	60.667
10	480	347	80	3.840	2.773
	12.000	8.667		96.000	69.333
15	720	520	90	4.320	3.120
	18.000	13.000		108.000	78.000
20	960	693	100	4.800	3.467
	24.000	17.333		120.000	86.667
30	1.440	1.040	125	6.000	4.333
	36.000	26.000		150.000	108.333
40	1.920	1.387	150	7.200	5.200
	48.000	34.667		180.000	130.000
50	2.400	1.733	175	8.400	6.067
	60.000	43.333		210.000	151.667
60	2.880	2.080	200	9.600	6.933
	72.000	52.000		240.000	173.333

**TAB. 6 - VOLUME DEI BOLLITORI E POTENZA DELLO SCAMBIATORE  
PER ALBERGHI E PENSIONI CON CONSUMO D'ACQUA CONCENTRATO**

Numero camere	Camere con vasca	Camere con doccia	Volume [ l ]		
			Potenza scambiatore { kcal/h }		
5	309	223	70	4.320	3.120
	7.714	5.571		108.000	78.000
10	617	446	80	4.937	3.566
	15.429	11.143		123.429	89.143
15	926	669	90	5.554	4.011
	23.143	16.714		138.857	100.286
20	1.234	891	100	6.171	4.457
	30.857	22.286		154.286	111.429
30	1.851	1.337	125	7.714	5.571
	46.286	33.429		192.857	139.286
40	2.469	1.783	150	9.257	6.686
	61.714	44.571		231.429	167.143
50	3.086	2.229	175	10.800	7.800
	77.143	55.714		270.000	195.000
60	3.703	2.674	200	12.343	8.914
	92.571	66.857		308.571	222.857



## OSPEDALI, CLINICHE E SIMILI

### dati relativi al dimensionamento dei bollitori

Per il dimensionamento dei bollitori negli ospedali, nelle cliniche e simili si può considerare:

- **Consumo nel periodo di punta:** = 120 l per ogni posto letto in ospedali,  
130 l per ogni posto letto in cliniche.  
  
Tali valori non comprendono i consumi di cucine e lavanderie, per i quali si rinvia ai dati di seguito riportati.
- **Fattore di contemporaneità** = 1 (valutato rispetto al periodo di punta)
- **Temperatura di utilizzo** = 40°C
- **Durata del periodo di punta** = 2,0 h in ospedali,  
4,0 h in cliniche.
- **Durata del preriscaldamento** = 2,0 h

Per la determinazione rapida di questi bollitori si può utilizzare anche la tab. 7, redatta considerando  $t_f = 10^\circ\text{C}$  e  $t_a = 60^\circ\text{C}$ . In base ai valori ricavati dalla tabella si effettua poi la scelta dei bollitori commercialmente disponibili.

**TAB. 7 - VOLUME DEI BOLLITORI E POTENZA DELLO SCAMBIATORE  
PER OSPEDALI E CLINICHE**

Posti letto	Ospedali	Cliniche	Posti letto	Ospedali	Cliniche
Volume [ l ]			Volume [ l ]		
<i>Potenza scambiatore { kcal/h }</i>			<i>Potenza scambiatore { kcal/h }</i>		
5	180 4.500	150 3.750	70	2.520 63.000	2.100 52.500
10	360 9.000	300 7.500	80	2.880 72.000	2.400 60.000
15	540 13.500	450 11.250	90	3.240 81.000	2.700 67.500
20	720 18.000	600 15.000	100	3.600 90.000	3.000 75.000
30	1.080 27.000	900 22.500	125	4.500 112.500	3.750 93.750
40	1.440 36.000	1.200 30.000	150	5.400 135.000	4.500 112.500
50	1.800 45.000	1.500 37.500	175	6.300 157.500	5.250 131.250
60	2.160 54.000	1.800 45.000	200	7.200 180.000	6.000 150.000

## CASERME, COLLEGI E SIMILI

### dati relativi al dimensionamento dei bollitori

Per il dimensionamento dei bollitori nelle caserme, nei collegi e simili si può considerare:

- Consumo nel periodo di punta: = 80 l per ogni posto letto  
(impianto a prestazioni **normali**),  
100 l per ogni posto letto  
(impianto a prestazioni **elevate**).
- Tali valori non comprendono i consumi di cucine e lavanderie, per i quali si rinvia ai dati di seguito riportati.
- Fattore di contemporaneità = 1 (valutato rispetto al periodo di punta)
  - Temperatura di utilizzo = 40°C
  - Durata del periodo di punta = 2,0 h
  - Durata del preriscaldamento = 2,0 h

Per la determinazione rapida di questi bollitori si può utilizzare anche la tab. 8, redatta considerando  $t_f = 10^\circ\text{C}$  e  $t_a = 60^\circ\text{C}$ . In base ai valori ricavati dalla tabella si effettua poi la scelta dei bollitori commercialmente disponibili.

**TAB. 8 - VOLUME DEI BOLLITORI E POTENZA DELLO SCAMBIATORE  
PER CASERME E COLLEGI**

Posti letto	Prestazioni normali	Prestazioni elevate	Posti letto	Prestazioni normali	Prestazioni elevate
Volume [ l ]			Volume [ l ]		
Potenza scambiatore { kcal/h }			Potenza scambiatore { kcal/h }		
5	120 3.000	150 3.750	70	1.680 42.000	2.100 52.500
10	240 6.000	300 7.500	80	1.920 48.000	2.400 60.000
15	360 9.000	450 11.250	90	2.160 54.000	2.700 67.500
20	480 12.000	600 15.000	100	2.400 60.000	3.000 75.000
30	720 18.000	900 22.500	125	3.000 75.000	3.750 93.750
40	960 24.000	1.200 30.000	150	3.600 90.000	4.500 112.500
50	1.200 30.000	1.500 37.500	175	4.200 105.000	5.250 131.250
60	1.440 36.000	1.800 45.000	200	4.800 120.000	6.000 150.000

## PALESTRE E CENTRI SPORTIVI

### dati relativi al dimensionamento dei bollitori

Per il dimensionamento dei bollitori nelle palestre e nei centri sportivi si può considerare:

- Consumo nel periodo di punta: = 150 l per ogni doccia,  
60 l per ogni rubinetto (lavabi e lavapiedi).
- Fattore di contemporaneità = 1 (valutato rispetto al periodo di punta)
- Temperatura di utilizzo = 40°C
- Durata del periodo di punta = 0,3 ÷ 0,5 in relazione al tipo di utilizzo.
- Durata del preriscaldamento = 1,5 h

Per la determinazione rapida di questi bollitori si può utilizzare anche la tab. 9, redatta considerando  $t_f = 10^\circ\text{C}$  e  $t_a = 60^\circ\text{C}$ . In base ai valori ricavati dalla tabella si effettua poi la scelta dei bollitori commercialmente disponibili.

**TAB. 9 - VOLUME DEI BOLLITORI E POTENZA DELLO SCAMBIATORE  
PER PALESTRE E CENTRI SPORTIVI**

Coppie docce rubinetti	Periodo di punta 0,3 h	Periodo di punta 0,5 h	Coppie docce rubinetti	Periodo di punta 0,3 h	Periodo di punta 0,5 h
Volume [ l ]			Volume [ l ]		
<i>Potenza scambiatore { kcal/h }</i>			<i>Potenza scambiatore { kcal/h }</i>		
5	525 17.500	473 15.750	70	7.350 245.000	6.615 220.500
10	1.050 35.000	945 31.500	80	8.400 280.000	7.560 252.000
15	1.575 52.500	1.418 47.250	90	9.450 315.000	8.505 283.500
20	2.100 70.000	1.890 63.000	100	10.500 350.000	9.450 315.000
30	3.150 105.000	2.835 94.500	125	13.125 437.500	11.813 393.750
40	4.200 140.000	3.780 126.000	150	15.750 525.000	14.175 472.500
50	5.250 175.000	4.725 157.500	175	18.375 612.500	16.538 551.250
60	6.300 210.000	5.670 189.000	200	21.000 700.000	18.900 630.000

## SPOGLIATOI DI STABILIMENTI E SIMILI

### dati relativi al dimensionamento dei bollitori

Per il dimensionamento dei bollitori negli spogliatoi degli stabilimenti e simili si può considerare:

- Consumo nel periodo di punta: = 150 l per ogni doccia,  
60 l per ogni rubinetto (lavabi e lavapiedi).
- Fattore di contemporaneità = 1 (valutato rispetto al periodo di punta)
- Temperatura di utilizzo = 40°C
- Durata del periodo di punta = 0,3 ÷ 0,5 in relazione al tipo di utilizzo.
- Durata del preriscaldamento = 1,0 ÷ 7,0 in relazione ai tempi previsti per i turni.

Per la determinazione rapida di questi bollitori si possono utilizzare anche le tab. 10, 11 e 12, redatte considerando  $t_f = 10^\circ\text{C}$  e  $t_a = 60^\circ\text{C}$ . In base ai valori ricavati dalle tabelle si effettua poi la scelta dei bollitori commercialmente disponibili.

**TAB. 10 - VOLUME DEI BOLLITORI E POTENZA DELLO SCAMBIATORE  
PER SPOGLIATOI DI STABILIMENTI - periodo di preriscaldamento = 1 h**

Coppie docce rubinetti	Periodo di punta 0,3 h	Periodo di punta 0,5 h	Coppie docce rubinetti	Periodo di punta 0,3 h	Periodo di punta 0,5 h
Volume [ l ]			Volume [ l ]		
<i>Potenza scambiatore { kcal/h }</i>			<i>Potenza scambiatore { kcal/h }</i>		
5	485	420	70	6.785	5.880
	24.231	21.000		339.231	294.000
10	969	840	80	7.754	6.720
	48.462	42.000		387.692	336.000
15	1.454	1.260	90	8.723	7.560
	72.692	63.000		436.154	378.000
20	1.938	1.680	100	9.692	8.400
	96.923	84.000		484.615	420.000
30	2.908	2.520	125	12.115	10.500
	145.385	126.000		605.769	525.000
40	3.877	3.360	150	14.538	12.600
	193.846	168.000		726.923	630.000
50	4.846	4.200	175	16.962	14.700
	242.308	210.000		848.077	735.000
60	5.815	5.040	200	19.385	16.800
	290.769	252.000		969.231	840.000

**TAB. 11 - VOLUME DEI BOLLITORI E POTENZA DELLO SCAMBIATORE  
PER SPOGLIATOI DI STABILIMENTI - periodo di preriscaldamento = 4 h**

Coppie docce rubinetti	Periodo di punta 0,3 h	Periodo di punta 0,5 h	Coppie docce rubinetti	Periodo di punta 0,3 h	Periodo di punta 0,5 h
Volume [ l ]			Volume [ l ]		
<i>Potenza scambiatore { kcal/h }</i>			<i>Potenza scambiatore { kcal/h }</i>		
5	586 7.326	560 7.000	70	8.205 102.558	7.840 98.000
10	1.172 14.651	1.120 14.000	80	9.377 117.209	8.960 112.000
15	1.758 21.977	1.680 21.000	90	10.549 131.860	10.080 126.000
20	2.344 29.302	2.240 28.000	100	11.721 146.512	11.200 140.000
30	3.516 43.953	3.360 42.000	125	14.651 183.140	14.000 175.000
40	4.688 58.605	4.480 56.000	150	17.581 219.767	16.800 210.000
50	5.860 73.256	5.600 70.000	175	20.512 256.395	19.600 245.000
60	7.033 87.907	6.720 84.000	200	23.442 293.023	22.400 280.000

**TAB. 12 - VOLUME DEI BOLLITORI E POTENZA DELLO SCAMBIATORE  
PER SPOGLIATOI DI STABILIMENTI - periodo di preriscaldamento = 7 h**

Coppie docce rubinetti	Periodo di punta 0,3 h	Periodo di punta 0,5 h	Coppie docce rubinetti	Periodo di punta 0,3 h	Periodo di punta 0,5 h
Volume [ l ]			Volume [ l ]		
<i>Potenza scambiatore { kcal/h }</i>			<i>Potenza scambiatore { kcal/h }</i>		
5	604 4.315	588 4.200	70	8.458 60.411	8.232 58.800
10	1.208 8.630	1.176 8.400	80	9.666 69.041	9.408 67.200
15	1.812 12.945	1.764 12.600	90	10.874 77.671	10.584 75.600
20	2.416 17.260	2.352 16.800	100	12.082 86.301	11.760 84.000
30	3.625 25.890	3.528 25.200	125	15.103 107.877	14.700 105.000
40	4.833 34.521	4.704 33.600	150	18.123 129.452	17.640 126.000
50	6.041 43.151	5.880 42.000	175	21.144 151.027	20.580 147.000
60	7.249 51.781	7.056 50.400	200	24.164 172.603	23.520 168.000

## CUCINE

### dati relativi al dimensionamento dei bollitori

Per il dimensionamento dei bollitori nelle palestre e nei centri sportivi si può considerare:

- Consumo nel periodo di punta: = 15 l per coperto in ristoranti di elevato livello,  
10 l per coperto in ristoranti di medio livello,  
8 l per coperto in ospedali e comunità.
- Temperatura di utilizzo per lavaggio manuale = 55 ÷ 60°C  
Temperatura di utilizzo per lavaggio con lavastoviglie = 60 ÷ 65°C
- Durata del preriscaldamento = 2,0 h
- Durata del periodo di punta lavaggio manuale = 2,0 h  
Durata del periodo di punta lavaggio meccanico: = variabile in relazione ai cicli di lavoro previsti.

## LAVANDERIE

### dati relativi al dimensionamento dei bollitori

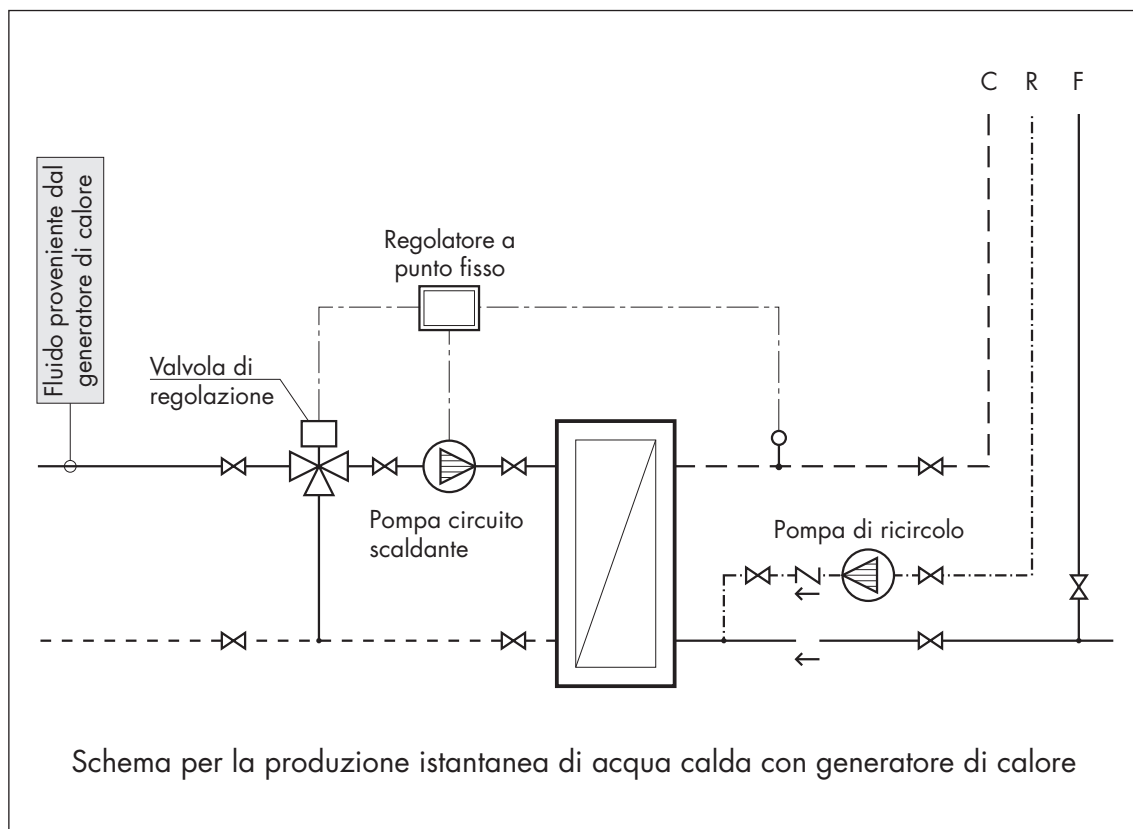
Per il dimensionamento dei bollitori a servizio delle lavanderie si può considerare:

- Consumo nel periodo di punta: = 30 l per ogni **paziente** in ospedali e cliniche, (biancheria e coperti)  
15 l per ogni **ospite** in comunità, (biancheria e coperti)  
25 l per ogni **ospite** in alberghi di elevato livello, (solo biancheria)  
15 l per ogni **ospite** in alberghi di medio livello, (solo biancheria)  
6 l per ogni **coperto** in ristoranti di elevato livello,  
4 l per ogni **coperto** in ristoranti di medio livello,
- Temperatura di utilizzo = 60 ÷ 65°C
- Durata del preriscaldamento = 2,0 h
- Durata del periodo di punta = variabile in relazione ai cicli di lavoro previsti.

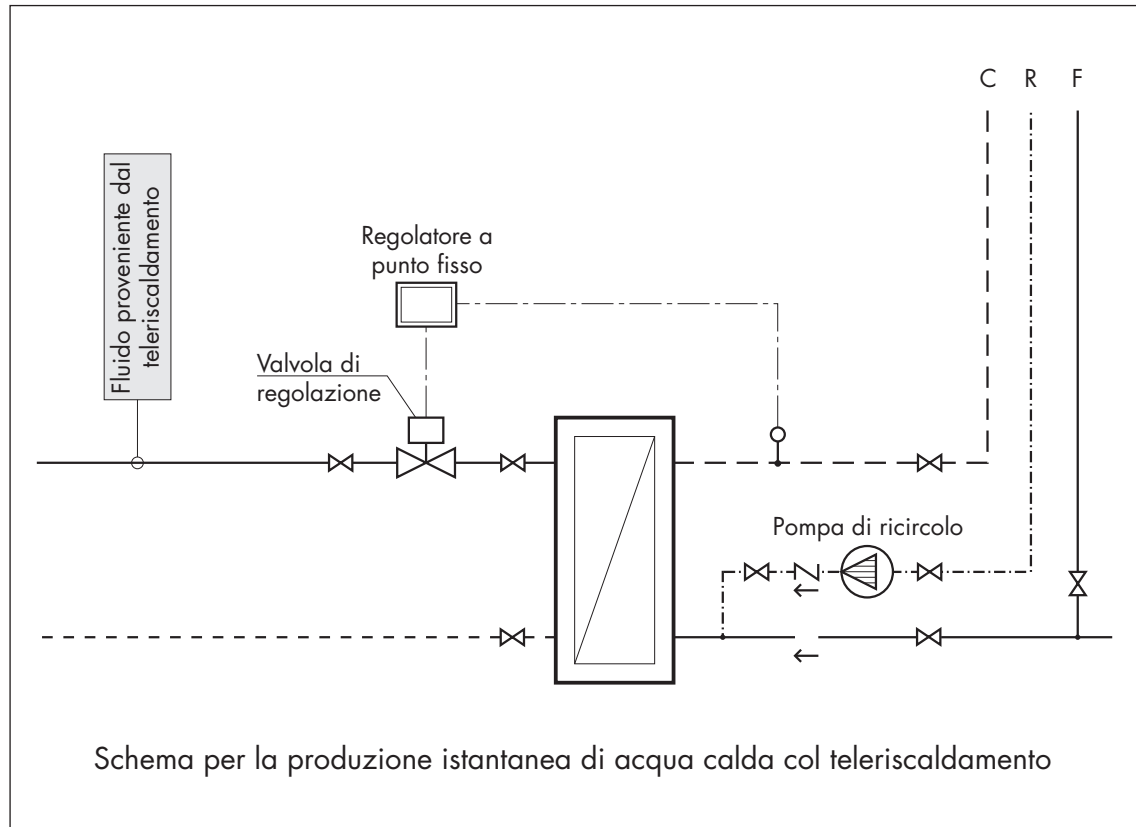
## PRODUZIONE ISTANTANEA DI ACQUA CALDA

Per la produzione istantanea di acqua calda si possono utilizzare sistemi che derivano energia termica:

- ❑ direttamente dalla fiamma dei bruciatori (è in genere il caso delle "caldaiette"),
- ❑ dai generatori di calore,
- ❑ dal teleriscaldamento.



Nei sistemi con generatori di calore, l'acqua è prodotta alla temperatura voluta mediante una valvola di regolazione a **tre vie** che fa **variare la temperatura** con cui il fluido scaldante alimenta lo scambiatore.



Nei sistemi con teleriscaldamento, l'acqua invece è prodotta alla temperatura voluta mediante una valvola di regolazione a due vie che fa variare la portata (attraverso lo scambiatore) del fluido scaldante.



## DIMENSIONAMENTO DEGLI SCAMBIATORI DI CALORE

Per poter dimensionare correttamente gli scambiatori di calore è necessario conoscere le seguenti grandezze:

### ❑ Calore da scambiare

Si può calcolare (espresso col simbolo  $Q$  e in kcal/h ) mediante la seguente formula, dove i relativi simboli hanno il significato e le dimensioni fisiche sotto specificate:

$$Q = G_{pr} \cdot 3.600 \cdot (t_u - t_f) \quad (6)$$

### ❑ Caratteristiche del circuito sanitario

$t_u$  = Temperatura di utilizzo dell'acqua calda, °C

$t_f$  = Temperatura dell'acqua fredda, °C

$H_{pr}$  = Valore ammissibile per le perdite di carico del circuito sanitario, mm c.a.  
In genere risulta conveniente adottare valori variabili da 2.000 a 4.000 mm c.a.

$G_{pr}$  = Portata di progetto, l/s

### ❑ Caratteristiche del circuito scaldante

$t_a$  = Temperatura di andata del circuito scaldante, °C

$t_r$  = Temperatura di ritorno del circuito scaldante, °C

$H_{sc}$  = Valore ammissibile per le perdite di carico del circuito scaldante, mm c.a.  
In genere risulta conveniente adottare valori variabili da 1.500 a 3.000 mm c.a.

$G_{sc}$  = Portata del circuito scaldante, l/s. Può essere determinata con la formula:

$$G_{sc} = \frac{Q}{3.600 \cdot (t_a - t_r)} \quad (7)$$

**Il dimensionamento degli scambiatori si deve poi effettuare con le formule o le tabelle dei Produttori.**

Non è possibile utilizzare formule di validità generale in quanto il calore scambiato dipende da molti fattori (ad esempio: la rugosità delle superfici di scambio, la configurazione dei condotti, il materiale utilizzato) correlati alle specifiche caratteristiche costruttive degli scambiatori.

**Esempio:**

Determinare le grandezze che servono a dimensionare lo scambiatore di calore atto a produrre acqua calda istantanea per la rete a bassa pressione dell'esempio riportato alla voce: DIMENSIONAMENTO DELLE RETI DI DISTRIBUZIONE. Si consideri:

- 10°C = temperatura dell'acqua fredda;
- 40°C = temperatura di utilizzo dell'acqua calda;
- 2,40 l/s = portata di progetto (vedi dati di calcolo esercizio di riferimento).

**Soluzione:**

Si determinano le grandezze richieste in base alle indicazioni riportate nella pagina a lato:

- **Calore da scambiare**

$$Q = G_{pr} \cdot 3.600 \cdot (t_u - t_f) = 2,40 \cdot 3.600 \cdot (40 - 10) = 259.200 \text{ kcal/h}$$

- **Caratteristiche del circuito sanitario**

$$t_u = 40^\circ\text{C} \quad (\text{ved. dati esercizio})$$

$$t_f = 10^\circ\text{C} \quad (\text{ved. dati esercizio})$$

$$H_{pr} = 2.000 \text{ mm. c.a.} \quad (\text{valore assunto per non abbassare troppo la pressione disponibile per la distribuzione dell'acqua sanitaria})$$

$$G_{pr} = 2,40 \text{ l/s} \quad (\text{ved. dati esercizio})$$

- **Caratteristiche del circuito scaldante con produzione acqua calda mediante caldaia**

$$t_a = 75^\circ\text{C} \quad (\text{valore scelto quale temperatura di andata del fluido scaldante})$$

$$t_r = 65^\circ\text{C} \quad (\text{valore scelto quale temperatura di ritorno del fluido scaldante})$$

$$H_{sc} = 2.000 \text{ mm. c.a.} \quad (\text{valore assunto per non dover ricorrere ad una pompa troppo potente})$$

La portata si calcola con la formula (7) e risulta:

$$G_{sc} = Q / 3.600 / (t_a - t_r) = 259.200 / 3.600 / (75 - 65) = 7,20 \text{ l/s}$$

**Nota:**

Se l'acqua calda è prodotta col **teleriscaldamento**, le temperature del circuito scaldante e il valore ammissibile delle perdite di carico dipendono dalle caratteristiche di fornitura del servizio, ed in particolare:

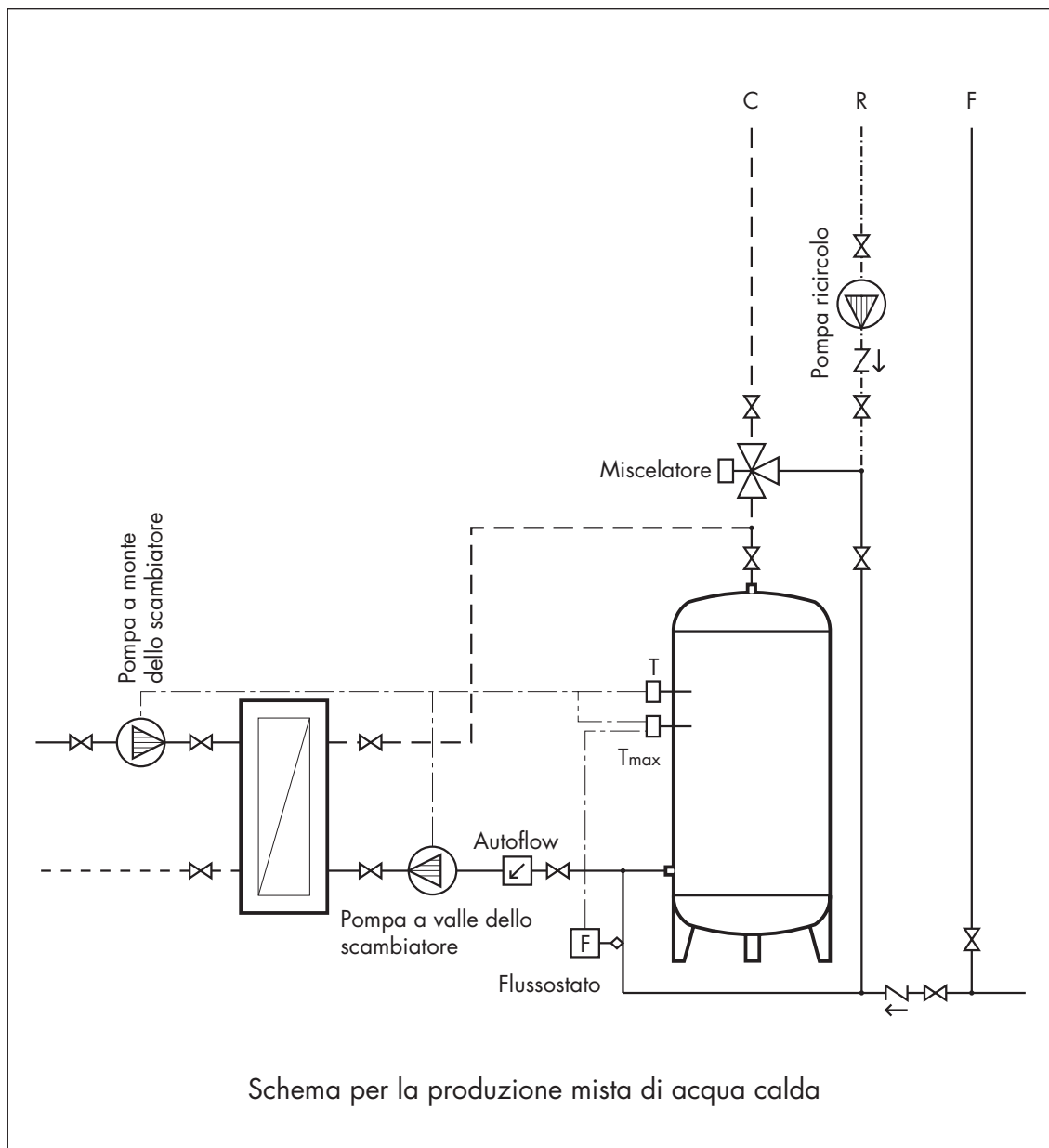
$$t_a = \text{valore della temperatura minima con cui il fluido scaldante è fornito all'Utenza}$$

$$t_r = \text{valore uguale o inferiore al limite imposto per il ritorno in rete del fluido scaldante}$$

$$H_{sc} = \text{valore da definirsi in base alla pressione differenziale disponibile agli attacchi dell'Utenza.}$$

## PRODUZIONE MISTA DI ACQUA CALDA

Per la produzione mista di acqua calda si può utilizzare il tipo di impianto sotto schematizzato:



Le pompe devono risultare:

- attivate** quando il flussostato (  $F$  ) segnala il passaggio di acqua, oppure quando il termostato (  $T$  ) registra una temperatura più bassa di quella d'accumulo prefissata sul termostato stesso;
- disattivate** quando non sussiste almeno una delle cause di attivazione sopra specificate, oppure quando la temperatura di accumulo supera quella prefissata sul termostato di sicurezza (  $T_{max}$  ).

L'autoflow serve ad evitare che attraverso lo scambiatore fluisca una quantità d'acqua superiore a quella prevista: superiore, cioè, a quella che lo stesso scambiatore è in grado di riscaldare alla temperatura richiesta.

## CRITERI DI DIMENSIONAMENTO

Per dimensionare questi impianti di norma si procede in base alla potenza termica disponibile oppure per tentativi alla ricerca della soluzione ottimale:

### Dimensionamento in base alla potenza termica disponibile:

- si calcola dapprima la quantità d'acqua calda istantanea che si può produrre con la potenza termica disponibile;
- si determina poi (in relazione alla quantità d'acqua calda mancante) il volume dell'accumulo necessario.

### Dimensionamento per tentativi:

- si ipotizzano dapprima quote variabili di acqua calda prodotta in modo istantaneo e con accumulo, e in base a queste ipotesi si dimensiona il sistema di produzione misto.
- si confrontano poi le soluzioni così ottenute e si sceglie quella più conveniente considerando sia i costi di realizzazione, sia i costi di gestione.

---

## RETI DI SCARICO DELLE ACQUE USATE

---

**CLASSIFICAZIONE E TRATTAMENTI  
DELLE ACQUE USATE**

**PRESTAZIONI RICHIESTE  
ALLE RETI DI SCARICO**

**RECAPITI  
DELLE RETI DI SCARICO**

**TUBI UTILIZZATI PER  
REALIZZARE LE RETI DI SCARICO**

**VENTILAZIONE  
DELLE RETI DI SCARICO**

**REALIZZAZIONE  
DELLE RETI DI SCARICO**

Le reti di scarico servono a ricevere e a convogliare il deflusso delle acque usate fino ai siti di recapito consentiti.

## CLASSIFICAZIONE E TRATTAMENTI DELLE ACQUE USATE

Le acque usate possono essere così classificate:

- **acque fecali nere,**  
provengono dagli apparecchi adibiti allo scarico di sostanze organiche (vasi, vuotatoi, orinatoi);
- **acque saponose bianche,**  
provengono dagli apparecchi e apparecchiature in cui si fa largo uso di sapone e detersivi (lavabi, bidet, lavelli, lavastoviglie, lavatrici, docce);
- **acque grasse,**  
provengono soprattutto dalle cucine di ospedali, mense e grandi alberghi;
- **acque di rifiuto speciali,**  
provengono essenzialmente dalle lavorazioni industriali e artigianali.

I Comuni, in base al sistema di smaltimento dei liquami disponibile, hanno facoltà di stabilire se deve essere realizzata una sola rete di scarico oppure più reti distinte.

La composizione delle acque di rifiuto speciali deve essere analizzata come prescritto dalle Autorità competenti. Se necessario tali acque devono essere sottoposte a trattamenti di natura fisica o chimica (ved. tab.1).

**TAB. 1**  
**PRINCIPALI TRATTAMENTI PREVISTI PER LE ACQUE USATE**

Sostanze	Trattamenti
Sostanze in sospensione	Pozzetto raccoglitore e decantatore
Olii e grassi	Separatore di olio e grasso
Acidi e basi	Neutralizzazione
Veleni	Decontaminazione
Germi patogeni	Disinfezione

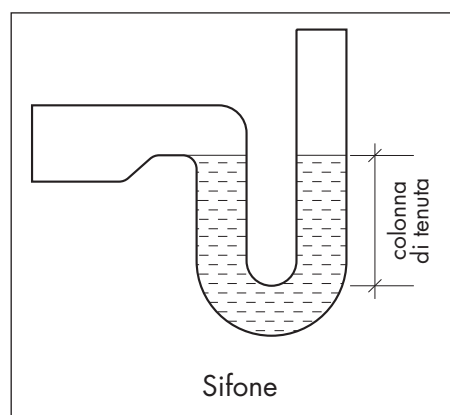
## PRESTAZIONI RICHIESTE ALLE RETI DI SCARICO

Le reti di scarico delle acque usate devono essere in grado di:

1. **Consentire l'evacuazione, rapida e senza ristagni, delle acque di rifiuto verso il sistema di smaltimento esterno.** A tal fine si devono realizzare le opportune pendenze e scegliere diametri adeguati per i tubi, considerando che:
  - **diametri troppo piccoli** possono facilmente portare ad intasamenti e ostruzioni della rete;
  - **diametri troppo grandi** possono favorire il deposito di sedimenti e il formarsi di incrostazioni, in quanto impediscono l'autolavaggio della rete di scarico.

2. **Impedire la fuoriuscita di liquami, gas, odori e germi patogeni.**

Prestazioni queste che si possono ottenere realizzando reti a tenuta (di acqua e gas) e proteggendo i punti di immissione con sifoni: cioè con appositi dispositivi idraulici (ved. figura a lato) in grado di consentire il passaggio delle acque di scarico e, nello stesso tempo, di impedire la fuoriuscita di gas, odori e germi.



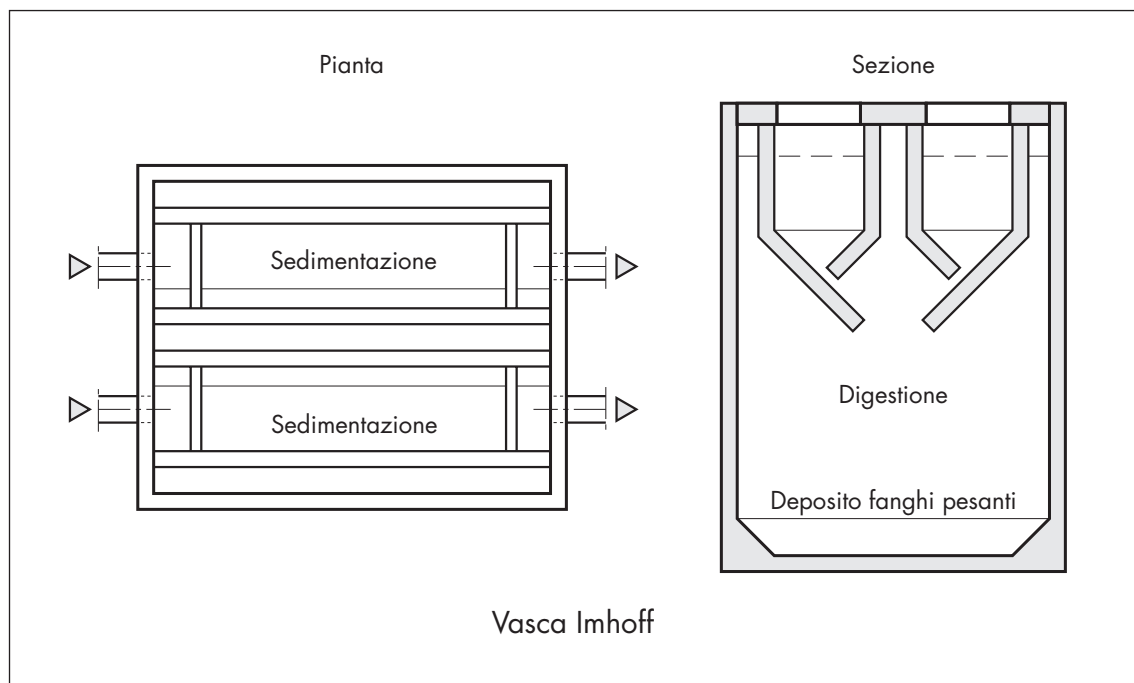
3. **Resistere alle sollecitazioni termiche e meccaniche (urti e abrasioni) previste.**
4. **Resistere alla possibile azione corrosiva dei liquami chimicamente aggressivi e dei gas che possono svilupparsi in rete.** Pertanto la scelta dei tubi, giunzioni, guarnizioni e pezzi speciali deve essere fatta in relazione alle specifiche caratteristiche chimiche delle sostanze da evacuare.
5. **Smaltire i liquami senza provocare rumorosità eccessiva.** Vanno quindi adottati tutti gli accorgimenti costruttivi atti a mantenere il livello di rumorosità entro i limiti normalmente consentiti. A tal fine si possono isolare acusticamente i cavedi, fasciare tratti di rete con appositi materassini oppure utilizzare tubi e pezzi speciali preinsonorizzati.
6. **Consentire la facile e completa pulizia di tutto l'impianto.** Le reti devono pertanto essere dotate di opportuni pezzi speciali atti a consentire tali operazioni. Inoltre, se necessario, vanno predisposti spazi adeguati per il periodico spurgo dell'impianto e la manutenzione del sistema di sollevamento delle acque.

## RECAPITI DELLE RETI DI SCARICO

Le acque di scarico devono essere convogliate in recapiti conformi alle prescrizioni delle Autorità competenti.

In caso di recapito in corsi d'acqua, è obbligatorio un trattamento preventivo delle acque, da realizzarsi con **vasche Imhoff** o con **depuratori di tipo biologico**, in relazione alle diverse possibili situazioni e comunque sempre in modo conforme a quanto prescritto dalle competenti Autorità.

Inoltre per gli scarichi con presenza di olii e grassi (per esempio autorimesse e grandi cucine) si devono prevedere appositi pozzetti sgrassatori o vasche desoleatrici.





## TUBI UTILIZZATI PER REALIZZARE LE RETI DI SCARICO

Per la realizzazione delle reti di scarico, devono essere utilizzati tubi in grado di resistere:

- alle sollecitazioni termiche e meccaniche previste;
- alla possibile azione corrosiva dei liquami chimicamente aggressivi e dei gas che possono svilupparsi in rete;
- alla possibile azione corrosiva del terreno in cui possono essere posti i tubi.

Di seguito si riportano tipi e caratteristiche dei tubi normalmente utilizzati:

### □ TUBI IN POLIETILENE AD ALTA DENSITÀ (Pead)

I tubi e i pezzi speciali in **Pead** (generalmente di colore nero) hanno elevate proprietà meccaniche che permangono anche a temperature molto basse e in presenza di acqua bollente.

Tubi e pezzi speciali si possono saldare tra loro direttamente con giunzioni per polifusione. Oltre a queste giunzioni, definite in gergo tecnico **testa a testa**, si possono realizzare anche **giunzioni con manicotti elettrici**, **manicotti d'innesto ad anello elastometrico**, **sistemi a vite** e **con flange**.

### □ TUBI IN POLIPROPILENE (PP)

I tubi e i pezzi speciali in **PP** (generalmente di colore grigio) sono realizzati con una resina che presenta minor densità e minor coefficiente di dilatazione rispetto al **Pead**.

Tubi e pezzi speciali si possono collegare tra loro mediante giunzioni **del tipo ad innesto con anello elastometrico**.

### □ TUBI IN CLORURO DI POLIVINILE (PVC)

I tubi e i pezzi speciali in **PVC** normalmente utilizzati per realizzare reti di scarico possono essere suddivisi nelle seguenti serie:

- **serie leggera** (colore avorio) per pluviali;
- **serie media** (colore rosso mattone) per reti di scarico esterne;
- **serie pesante** (colore arancione) per reti di scarico interne ed esterne.

Tubi e pezzi speciali si possono collegare tra loro con **collanti**, oppure mediante giunzioni **del tipo ad innesto con anello elastometrico**.

### □ **TUBI IN FIBROCEMENTO**

I tubi e i pezzi speciali in fibrocemento sono costituiti da una miscela formata essenzialmente da acqua, cemento e fibre.

I collegamenti fra i tubi e i pezzi speciali possono essere realizzati con giunti di vario tipo.

### □ **TUBI IN CALCESTRUZZO SPECIALE**

I tubi di calcestruzzo speciale sono costituiti da una miscela di sabbia e ghiaia legata con cemento ed acqua. Questi tubi possono anche essere rinforzati con acciaio e precompressi tramite procedimenti speciali.

I collegamenti fra i tubi e i pezzi speciali si effettuano con giunti a bicchiere ed anelli di gomma.

### □ **TUBI IN GRÈS**

I tubi e i pezzi speciali in grès sono realizzati con una miscela di argille vetrificabili alla temperatura di circa 1.200°C.

Sono provvisti di un giunto a bicchiere che deve essere collegato ai tubi e ai pezzi speciali con un apposito materiale elastico.

## VENTILAZIONI DELLE RETI DI SCARICO

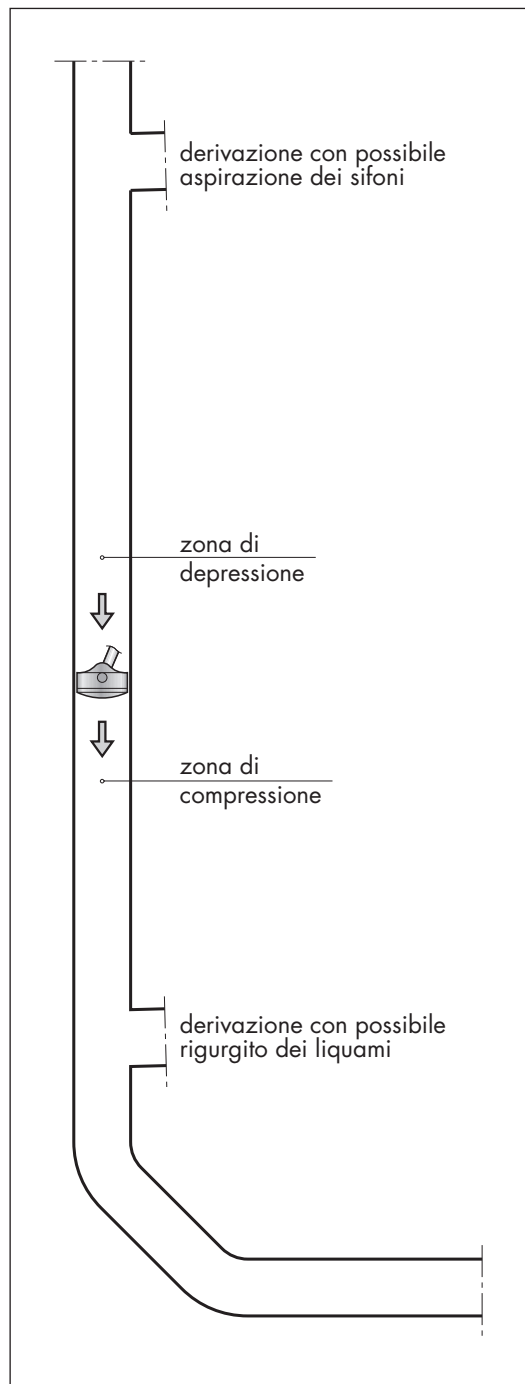
Le reti di scarico devono essere ventilate (o meglio devono essere collegate con l'esterno) per evitare che in esse si formino variazioni di pressione troppo elevate.

Senza adeguati collegamenti con l'esterno, va infatti considerato che il liquame di scarico può funzionare come un vero e proprio stantuffo mandando in compressione l'aria che sta sotto e in depressione quella che sta sopra. Può così far nascere sovrappressioni e depressioni in rete tali da compromettere il regolare funzionamento del sistema di scarico, in quanto:

- le sovrappressioni possono causare rigurgiti attraverso i sifoni con fuoriuscita di liquami, gas e germi patogeni;
- le depressione possono invece comportare l'aspirazione dei sifoni, e quindi far mancare i "tappi idraulici" che impediscono la fuoriuscita dei gas e dei germi che si sviluppano in rete.

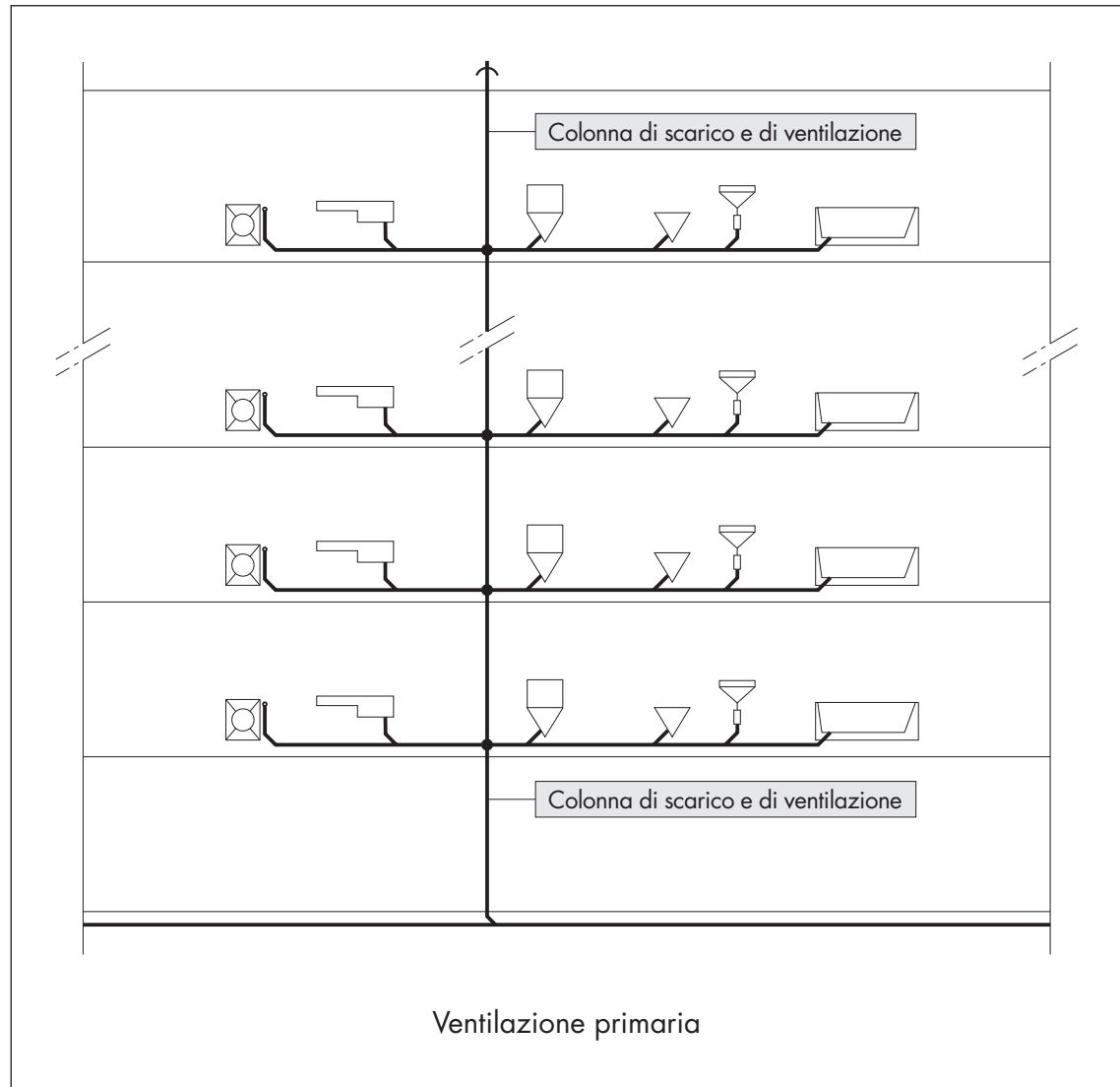
Tra i diversi sistemi possibili per ventilare le reti di scarico, di seguito si prendono in considerazione quelli normalmente più utilizzati, e cioè quelli con:

1. ventilazione primaria,
2. ventilazione parallela diretta,
3. ventilazione parallela indiretta,
4. ventilazione secondaria,
5. ventilazione con braghe Sovent.



## VENTILAZIONI PRIMARIA

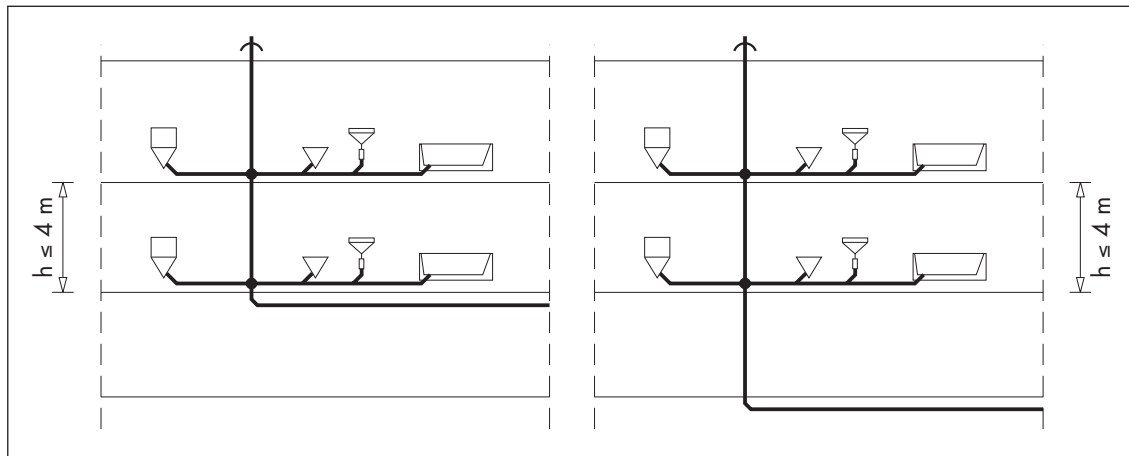
Si ottiene prolungando le colonne di scarico oltre la copertura dell'edificio. È un tipo di ventilazione molto diffuso perché in genere è facile da realizzare ed economico.



Va comunque considerato che questo sistema può richiedere particolari accorgimenti ed integrazioni in corrispondenza dei "gomiti" di base, come specificato nei casi di seguito riportati:

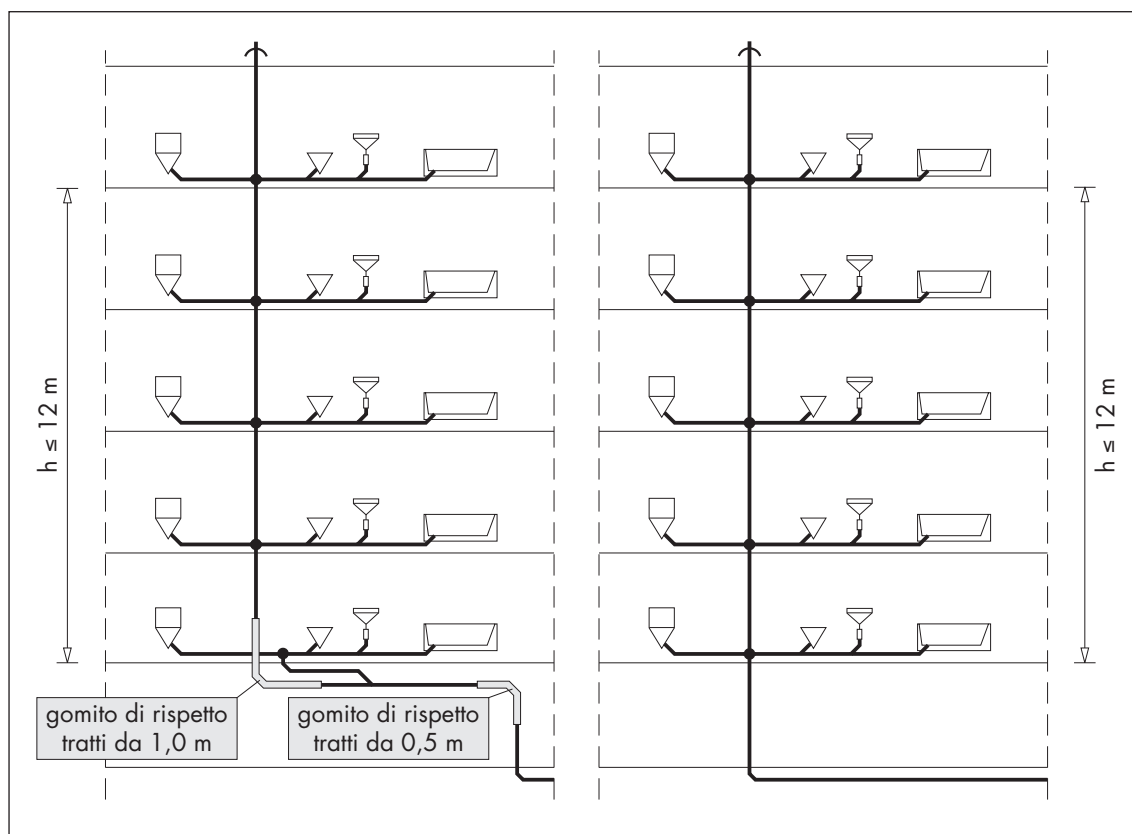
## 1. Edifici normali fino a due piani di altezza

Tutti gli apparecchi, anche quelli dei piani più bassi, possono essere allacciati direttamente alle colonne.



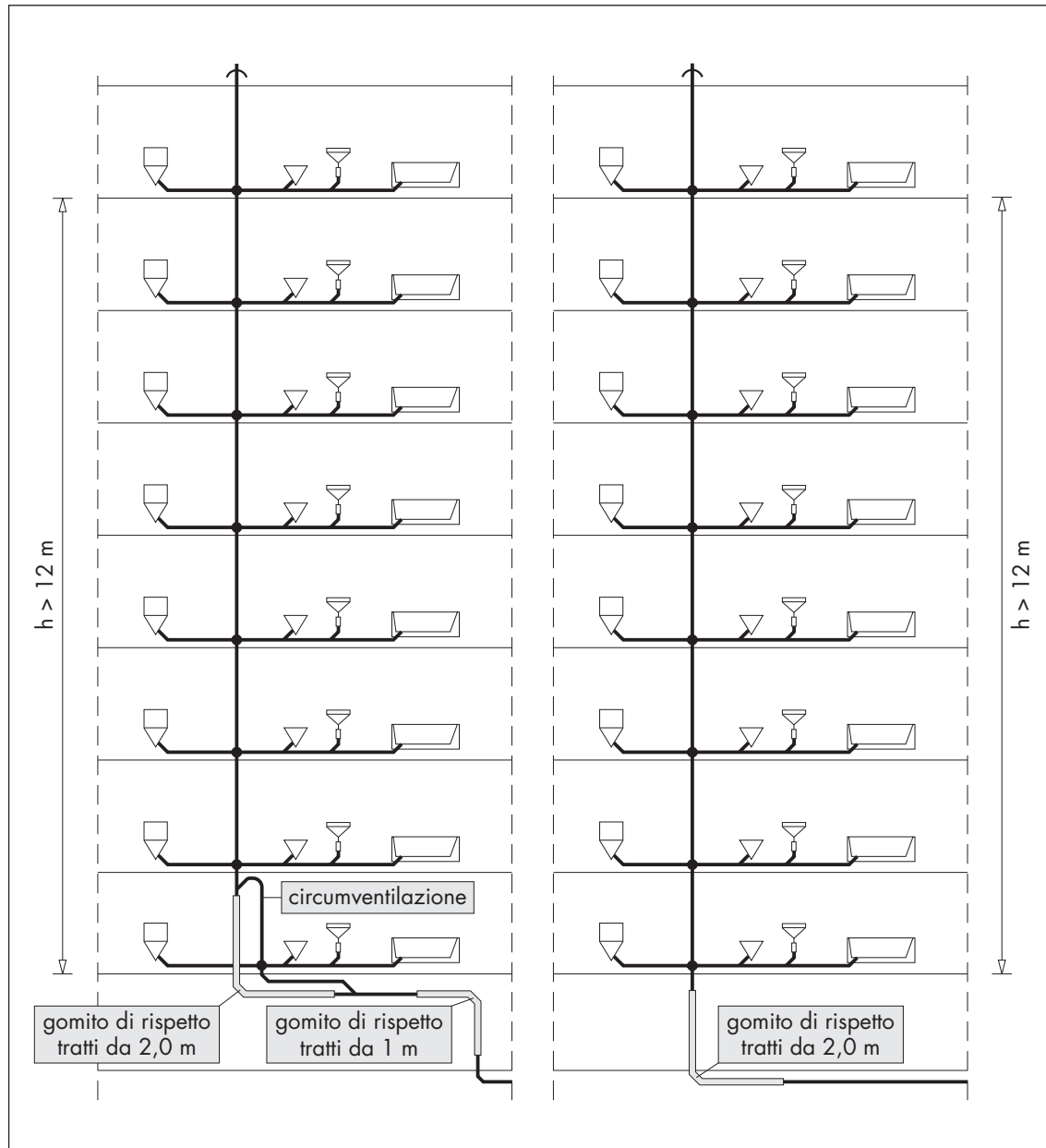
## 2. Edifici normali da tre a cinque piani di altezza

Non si devono allacciare gli apparecchi 1 m prima o dopo il piede di colonna, e neppure 0,5 m prima o dopo la possibile seconda deviazione.



### 3. Edifici normali oltre i cinque piani di altezza

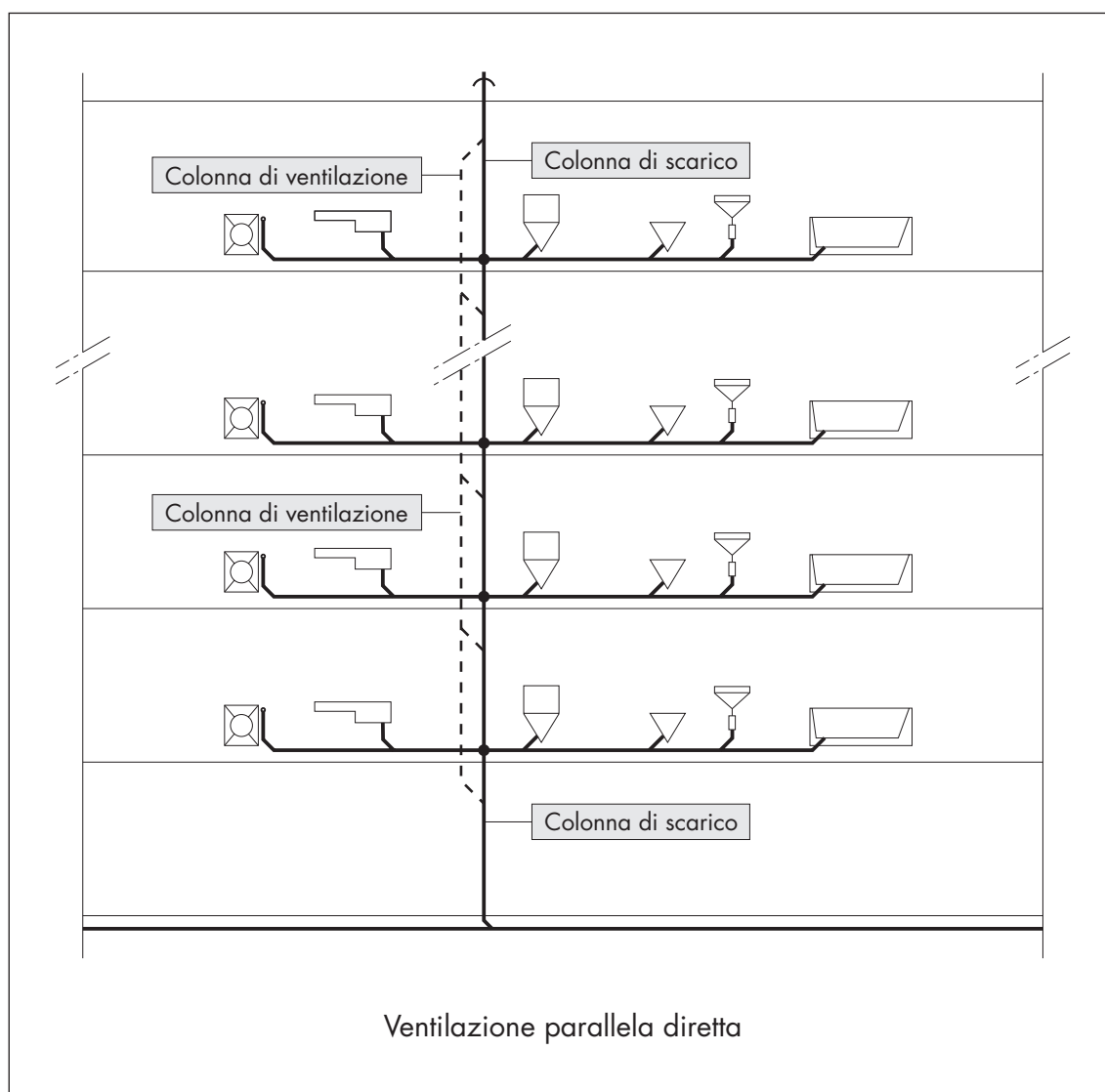
Possono essere adottate soluzioni con **circumventilazione di base** o a scarico **diretto**. Comunque non si devono allacciare apparecchi nei **gomiti di rispetto** individuati nello schema sotto riportato.



## VENTILAZIONE PARALLELA DIRETTA

Si realizza con apposite colonne di ventilazione, affiancate e direttamente collegate a quelle di scarico secondo lo schema sotto riportato.

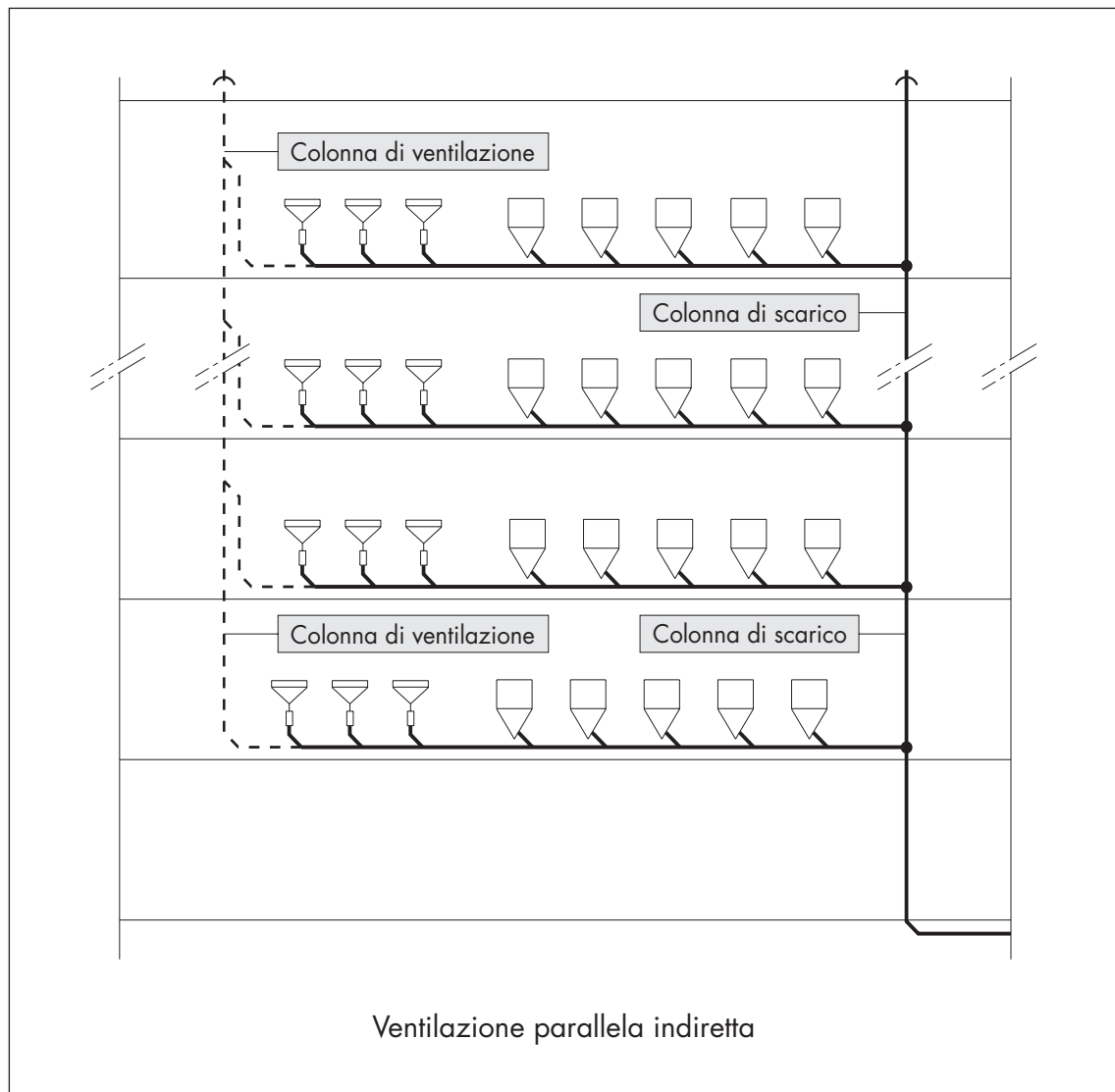
La ventilazione parallela diretta è in genere conveniente in case con terrazze degradanti: cioè in case la cui geometria obbliga le colonne di scarico a spostamenti orizzontali e deviazioni.



## VENTILAZIONE PARALLELA INDIRECTA

Si realizza con apposite colonne di ventilazione collegate a quelle di scarico secondo lo schema sotto riportato.

La ventilazione parallela indiretta è conveniente quando la distanza fra gli apparecchi e la colonna di scarico supera i 4 metri (ved. al sottocapitolo: LUNGHEZZA MASSIMA DELLE DERIVAZIONI INTERNE) oppure quando gli apparecchi sono disposti in batteria (ad esempio servizi di scuole, comunità e simili).

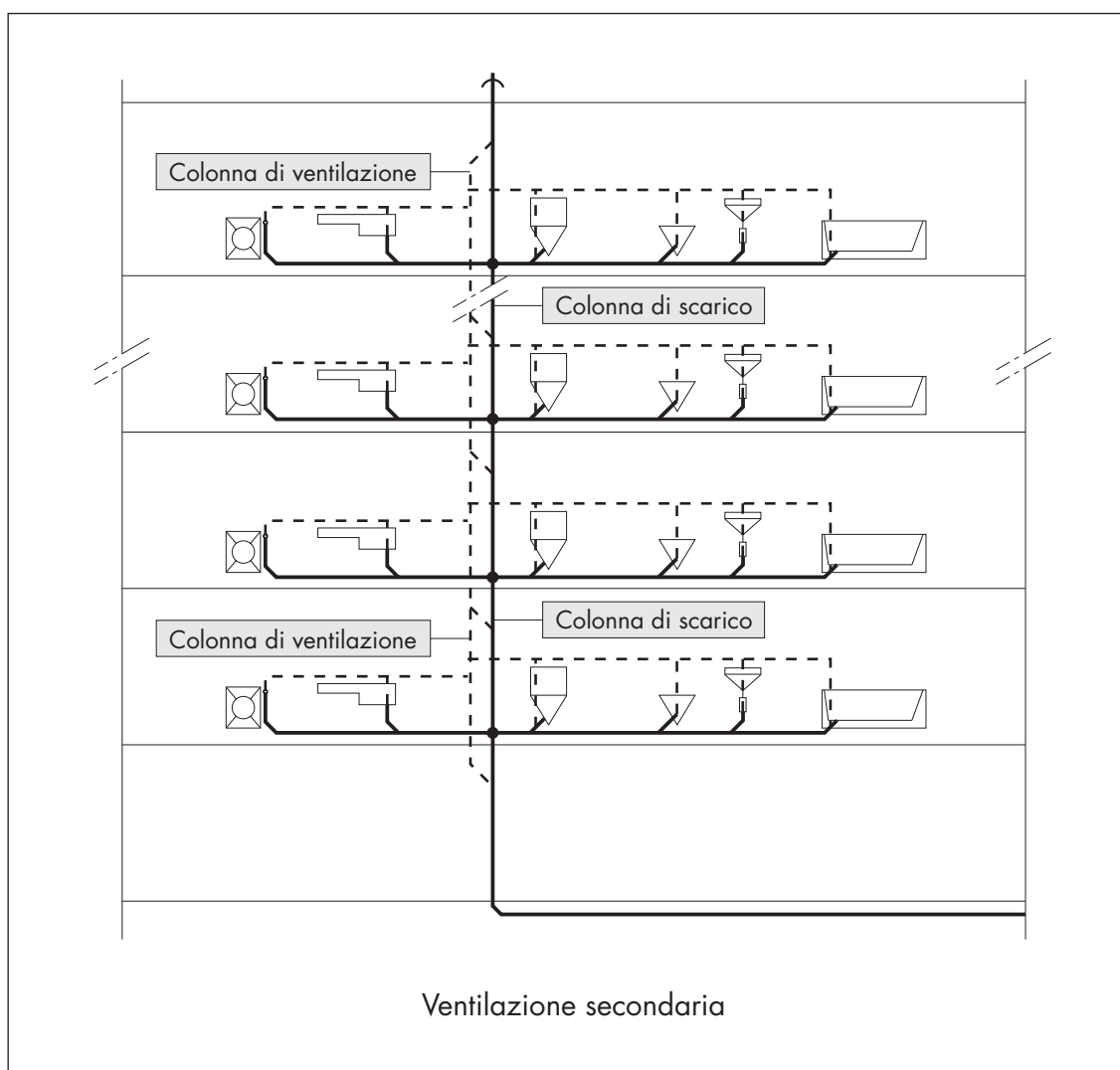




## VENTILAZIONE SECONDARIA

Si realizza con apposite colonne di ventilazione allacciate a tutti gli apparecchi di scarico secondo lo schema sotto riportato.

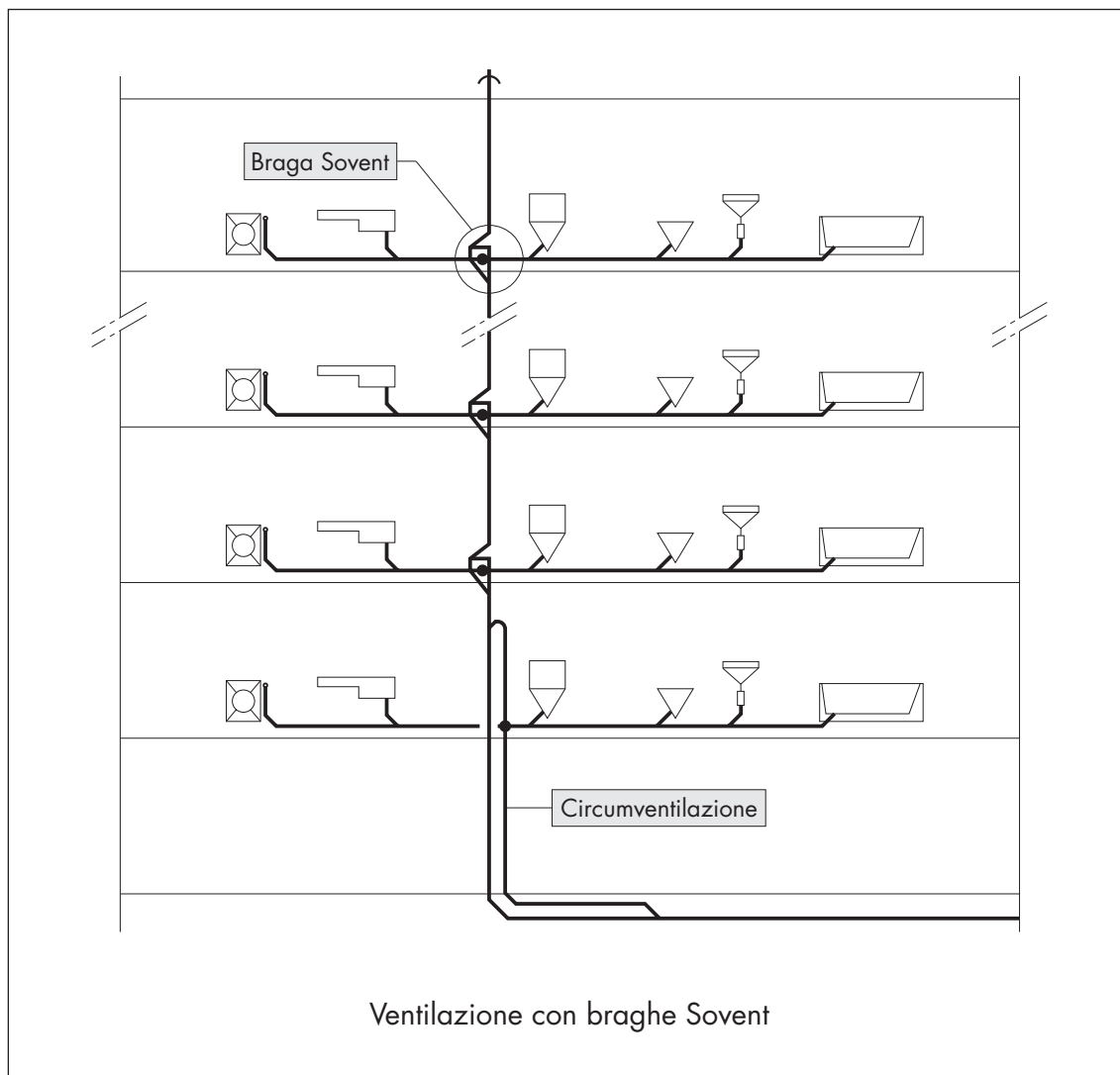
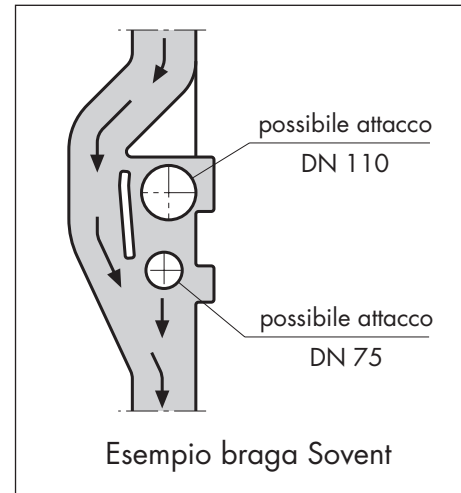
È un sistema di ventilazione alquanto complesso da realizzare ed inoltre è praticamente attuabile solo con colonne e apparecchi situati sulla stessa parete. È pertanto utilizzato solo in casi particolari, anche se, rispetto al sistema di ventilazione primario, può consentire notevoli incrementi (circa l'80%) delle portate di scarico.



## VENTILAZIONE CON BRAGHE SOVENT

Si realizza con speciali braghe miscelatrici (dette Sovent) che, grazie alla loro forma, sono in grado di ridurre sensibilmente le variazioni di pressione in rete.

L'uso delle Sovent può essere conveniente in edifici che superano i 7÷8 piani, perchè consente di ridurre il diametro delle colonne. Anche con questo tipo di ventilazione è comunque consigliabile **circumventilare l'ultimo piano**. Inoltre il tratto di colonna che si trova sotto l'ultima Sovent va dimensionato come se fosse un tratto di colonna a ventilazione primaria.



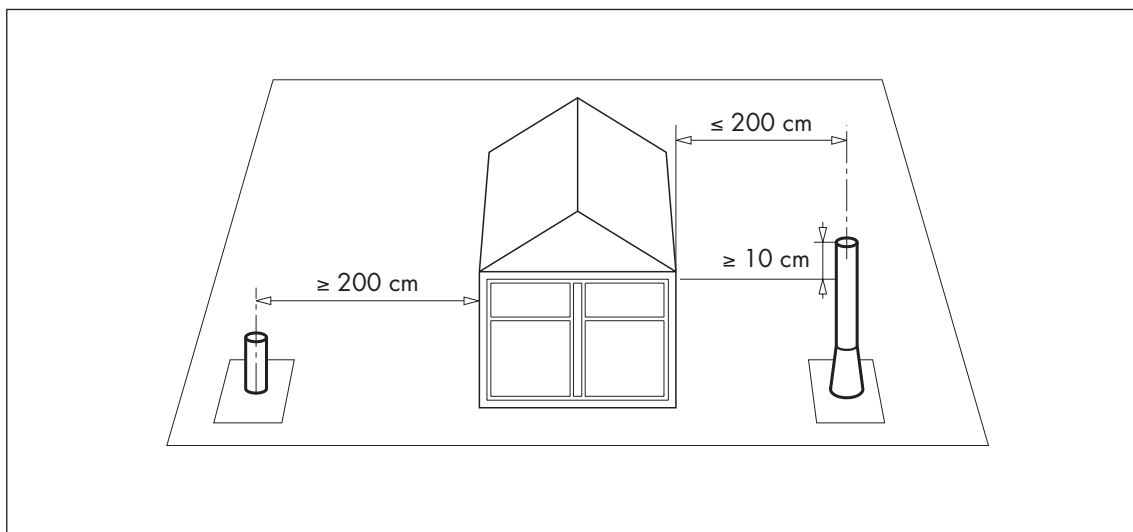
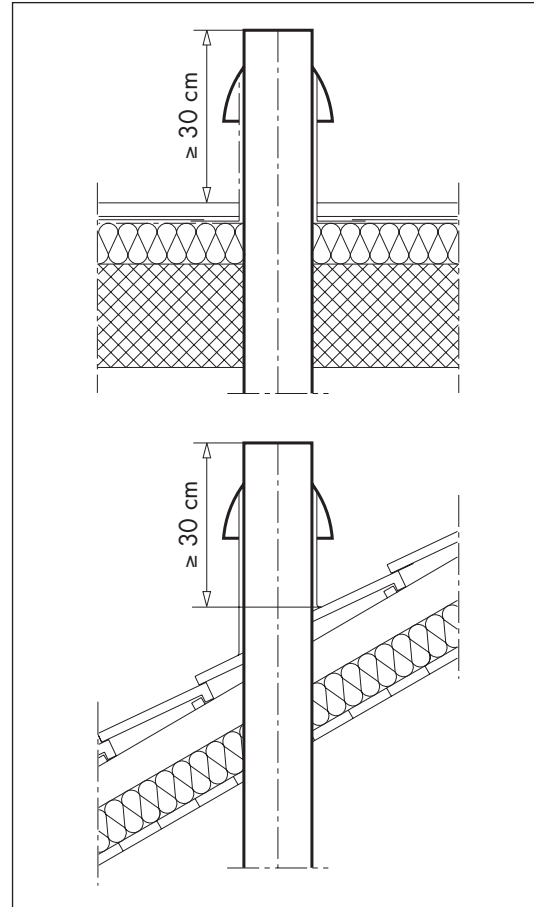
## REALIZZAZIONE DELLE RETI DI SCARICO

Prescrizioni, consigli e particolari costruttivi per la corretta realizzazione delle reti di scarico:

### COLONNE DI VENTILAZIONE

Devono proseguire oltre la copertura degli edifici e i loro terminali devono essere a sezione libera: non devono cioè presentare coperture, strozzature o altri impedimenti tali da limitare l'afflusso dell'aria nelle colonne. Inoltre:

- **per tetti e terrazze non frequentate** le colonne devono sporgere dal tetto, o dalle terrazze, per almeno 30 cm (sporgenze maggiori vanno adottate dove la neve può ostruire l'afflusso dell'aria);
- **per terrazze frequentate** le colonne devono sporgere dal tetto per almeno 200 cm;
- **per tetti con finestre** le colonne devono distare dalle finestre non meno di 200 cm, oppure avere sbocco almeno 10 cm oltre le finestre stesse.

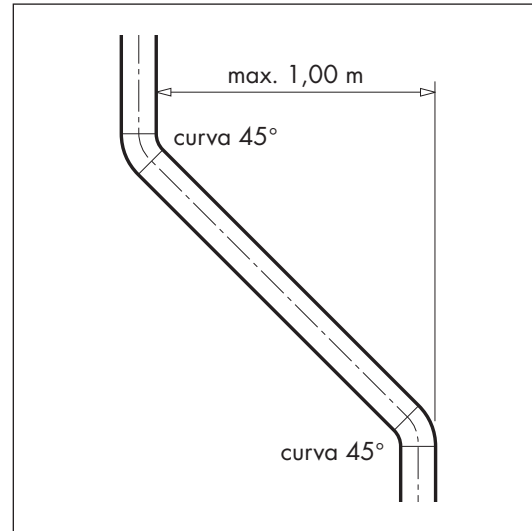


## DEVIAZIONI DELLE COLONNE

Le colonne possono essere realizzate anche con deviazioni. È consigliabile comunque limitare lo spostamento assiale di tali deviazioni a non più di un metro e realizzare i gomiti con curve a 45°: cioè con curve "dolci".

Senza queste limitazioni e accorgimenti, le variazioni di flusso del liquame possono infatti:

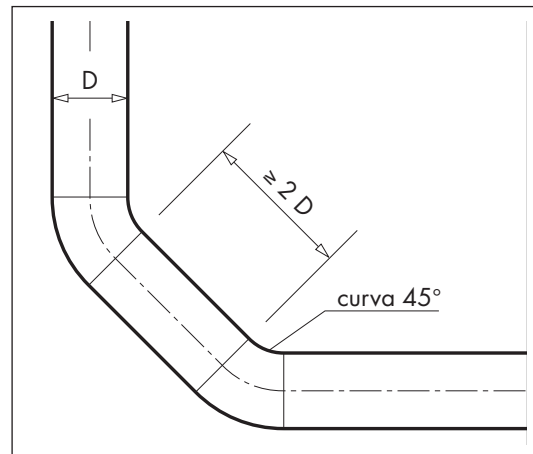
1. far nascere in rete sovrappressioni o depressioni troppo elevate;
2. portare i rumori del deflusso a livelli non accettabili.



## PIEDI DI COLONNA

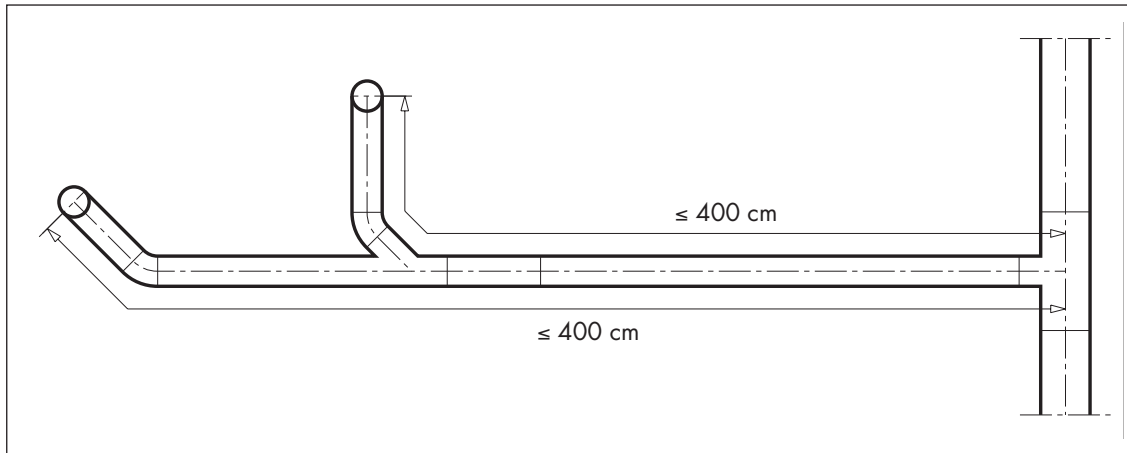
È consigliabile realizzare piedi di colonna con due curve a 45° e un tronchetto interposto di lunghezza non inferiore a due volte il diametro della colonna.

È un accorgimento che serve ad evitare gli stessi inconvenienti sopra evidenziati.



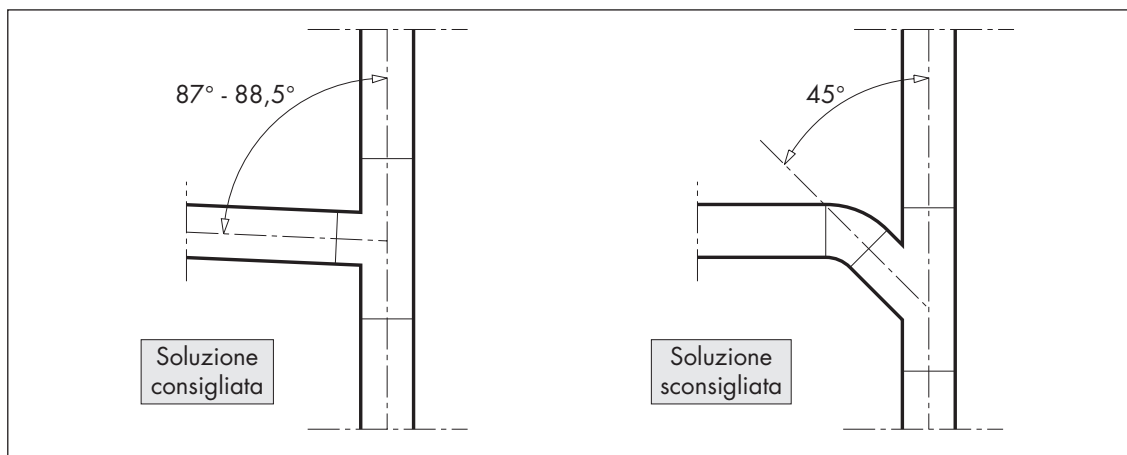
## LUNGHEZZA MASSIMA DELLE DERIVAZIONI INTERNE

Con ventilazione primaria o Sovent, la lunghezza massima delle derivazioni interne (compreso il tratto verticale e inclinato di raccordo all'apparecchio) non deve superare i 4 m. Se questo non è possibile, si deve ricorrere alla ventilazione parallela indiretta o alla ventilazione secondaria.



## COLLEGAMENTI ALLE COLONNE

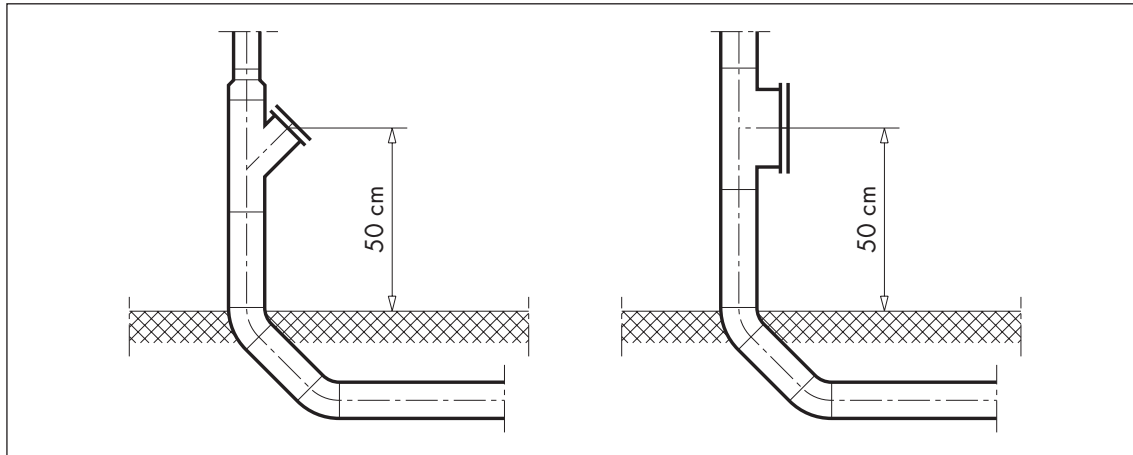
Con ventilazione primaria, i collegamenti delle derivazioni orizzontali alle colonne devono essere eseguiti con braghe ad angolo variabile da  $87^\circ$  a  $88,5^\circ$ . Braghe con angolo più piccolo, ad esempio  $45^\circ$ , possono infatti (specie quando il diametro della derivazione orizzontale è uguale a quello della colonna) creare flussi di "risucchio" in grado di aspirare i sifoni.



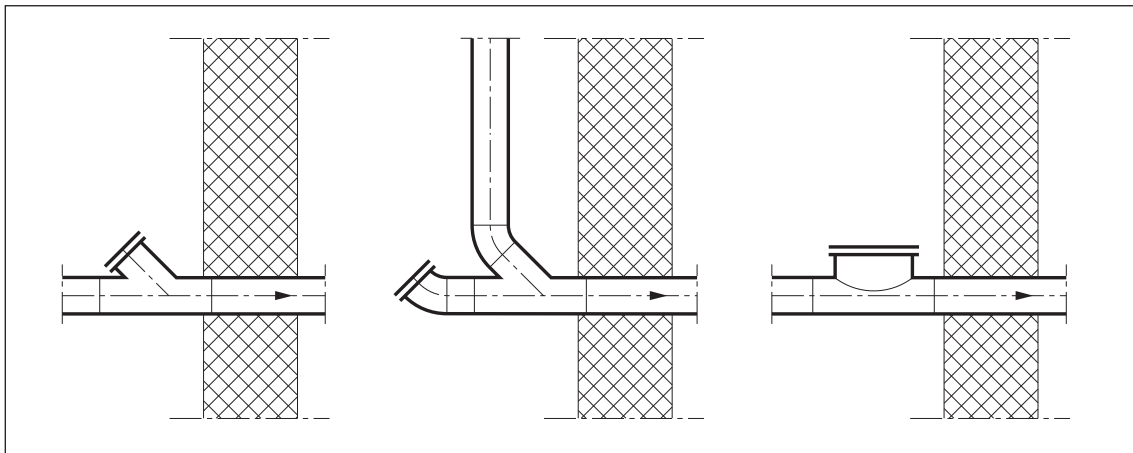
## ISPEZIONI

Per consentire la pulizia di tutta la rete di scarico, devono essere predisposte ispezioni facilmente accessibili e con spazi sufficienti per poter operare con i normali attrezzi di spurgo.

In particolare alla base di ogni colonna si deve installare una ispezione con coperchio ermetico avente diametro d'apertura non inferiore a quello della colonna.



È bene inoltre prevedere un'ispezione sul collettore orizzontale prima della sua uscita dall'edificio.



## SUPPORTI DI SOSTEGNO

Devono essere previsti e predisposti in relazione allo sviluppo della rete, al materiale dei tubi e al tipo delle strutture di supporto. Generalmente si usano:

- supporti a punto fisso, per non consentire alcun movimento ai tubi;
- bracciali di scorrimento, per consentire solo movimenti assiali.

### Supporti per colonne

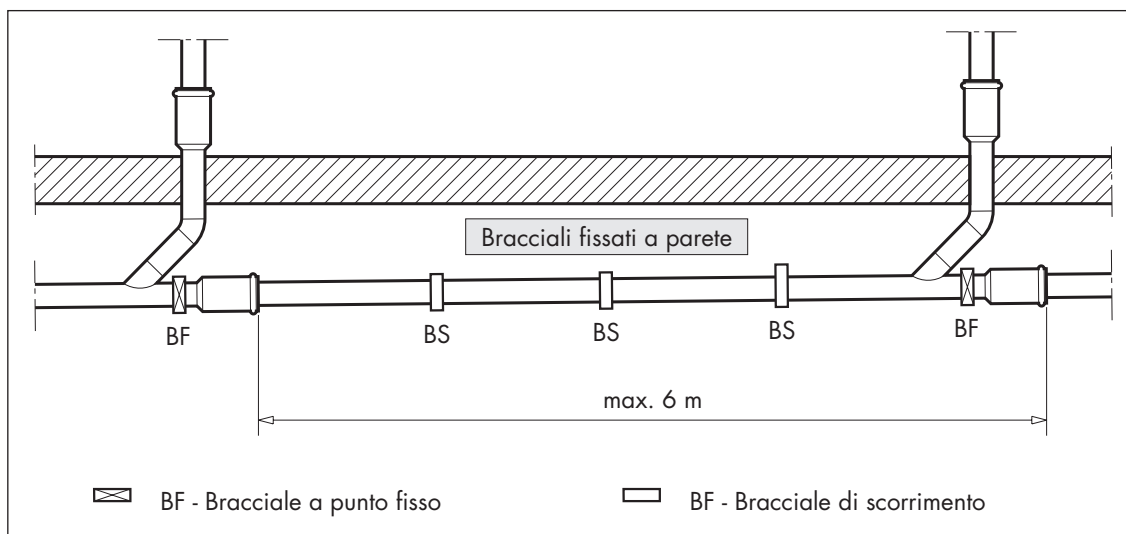
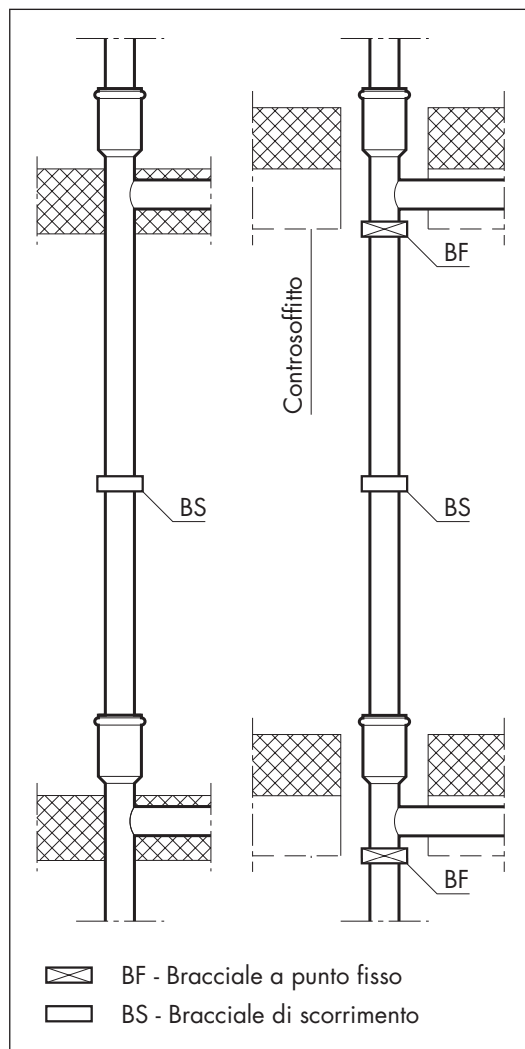
Possono essere disposti come nei disegni riportati a lato che rappresentano i casi di colonne con braghe annegate nelle solette e a sviluppo libero: cioè senza vincoli strutturali.

### Supporti per collettori orizzontali

Possono essere disposti come nel disegno sotto riportato.

Distanze consigliate fra i bracciali di scorrimento per tubi in materiale plastico:

- 10 Ø per tubi liberi,
- 15 Ø per tubi con scossalina.



## POSA DEI TUBI NEL TERRENO

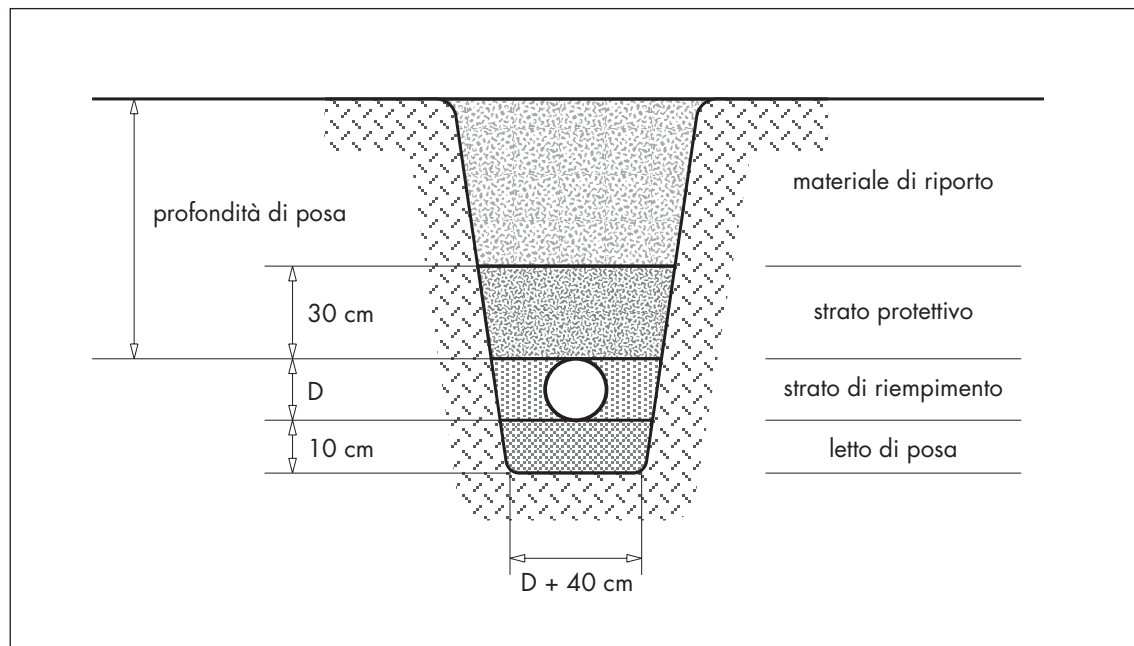
Per la posa nel terreno dei tubi di scarico va realizzato un apposito scavo con pendenza uguale a quella prevista per i tubi e con fondo piano, privo di irregolarità.

larghezza dello scavo: – 40 cm più il diametro del tubo.

profondità dello scavo: – 80 cm quando i tubi passano sotto strade;  
 – 50 cm quando i tubi non passano sotto strade;  
 – in zone che devono sopportare carichi molto elevati, oppure dove non sono consentite le profondità di cui sopra, vanno adottare soluzioni particolari, quali ad esempio la posa di lastre per la ripartizione dei carichi.

Eseguito lo scavo, si deve poi:

- realizzare il letto di posa, con circa 10 cm di ghiaia pressata possibilmente con mezzo meccanico;
- porre in opera i tubi, controllando la pendenza ed evitando possibili ondulazioni;
- realizzare lo strato di riempimento, a strati di 10 cm di materiale per volta, fino alla copertura dei tubi (il materiale deve essere pressato con pestelli manuali);
- realizzare lo strato protettivo, con circa 30 cm di materiale privo di sassi e pietre per evitare danni ai tubi (il materiale deve essere pressato con pestelli manuali);
- riempire lo scavo, con materiale di riporto privo di pietre e grossi sassi (il materiale può essere pressato con mezzi meccanici quando l'altezza, rispetto all'asse superiore del tubo, supera i 40÷50 cm).





---

## DIMENSIONAMENTO DELLE RETI DI SCARICO

---

PORTATE NOMINALI  
DEGLI SCARICHI

PORTATE DI PROGETTO  
DEGLI SCARICHI

DIMENSIONAMENTO DEI TUBI

## PORTATE NOMINALI DI SCARICO

Sono le portate che ogni apparecchio deve poter scaricare normalmente in rete. La tabella 1 fornisce i valori di tali portate per gli apparecchi di tipo normale. Per gli apparecchi di tipo speciale, si possono invece consultare i cataloghi dei fornitori.

**TAB. 1**  
**PORTATE NOMINALI DI SCARICO**

Apparecchi	portata nominale [l/s]
Lavabo	0,50
Lavabo a canale (3 rubinetti)	0,75
Lavabo a canale (6 rubinetti)	1,00
Bidet	0,50
Vaso a cassetta	2,50
Vaso con passo rapido	2,50
Vaso con flussometro	2,50
Vasca da bagno	1,00
Vasca terapeutica	1,50
Doccia	0,50
Lavello da cucina	1,00
Lavatrice	1,20
Lavastoviglie	1,00
Orinatoio comandato	1,00
Orinatoio continuo	0,50
Vuotatoio con cassetta	2,50
Sifone a pavimento DN 63	1,00
Sifone a pavimento DN 75	1,50
Sifone a pavimento DN 90/110	2,50

## PORTATE DI PROGETTO

Sono le portate massime previste nel periodo di maggior utilizzo degli apparecchi e sono le portate in base a cui vanno dimensionate le reti di scarico.

Il loro valore, che dipende essenzialmente dal tipo di utenza e dalla sommatoria delle portate nominali, può essere determinato con le tabelle 2, 3, 4, oppure con la seguente formula derivata dalle DIN 1986:

$$G_{pr} = F \cdot (G_t)^{0,5} \quad (1)$$

dove:

$G_{pr}$  = Portata di progetto, l/s

$F$  = Fattore di contemporaneità che normalmente si può considerare uguale a:

- 0,5 per edifici residenziali e uffici;
- 0,7 per scuole, ospedali, ristoranti, comunità e simili;
- 1,2 per industrie e laboratori.

$G_t$  = Portata totale (somma delle portate nominali che scaricano nel tronco di rete considerato), l/s

**Nota:**

La formula (1) e le tabelle di seguito riportate sono valide solo se  $G_{pr}$  risulta uguale o maggiore alla portata nominale massima dei singoli apparecchi serviti. In caso contrario si deve assumere  $G_{pr}$  uguale a tale portata.

Ad esempio per un tubo che deve scaricare i liquami dei seguenti apparecchi:

- vaso a cassetta    2,50 l/s
- lavabo            0,50 l/s
- doccia            0,50 l/s
- lavatrice         1,20 l/s

si dovrà assumere una portata di progetto non inferiore a 2,50 l/s: cioè non inferiore a quella del singolo apparecchio (il vaso a cassetta) con portata nominale massima.

**TAB. 2 - EDIFICI RESIDENZIALI E UFFICI**  
**Portate di progetto in relazione alle portate totali di scarico**

Gt [l/s]	Gpr [l/s]	Gt [l/s]	Gpr [l/s]	Gt [l/s]	Gpr [l/s]	Gt [l/s]	Gpr [l/s]
1,00	0,50	96,0	4,90	353	9,40	1.325	18,20
1,44	0,60	100,0	5,00	369	9,60	1.354	18,40
1,96	0,70	104,0	5,10	384	9,80	1.384	18,60
2,56	0,80	108,2	5,20	400	10,00	1.414	18,80
3,24	0,90	112,4	5,30	416	10,20	1.444	19,00
4,00	1,00	116,6	5,40	433	10,40	1.475	19,20
4,84	1,10	121,0	5,50	449	10,60	1.505	19,40
5,76	1,20	125,4	5,60	467	10,80	1.537	19,60
6,76	1,30	130,0	5,70	484	11,00	1.568	19,80
7,84	1,40	134,6	5,80	502	11,20	1.600	20,00
9,00	1,50	139,2	5,90	520	11,40	1.681	20,50
10,24	1,60	144,0	6,00	538	11,60	1.764	21,00
11,56	1,70	148,8	6,10	557	11,80	1.849	21,50
12,96	1,80	153,8	6,20	576	12,00	1.936	22,00
14,44	1,90	158,8	6,30	595	12,20	2.025	22,50
16,00	2,00	163,8	6,40	615	12,40	2.116	23,00
17,64	2,10	169,0	6,50	635	12,60	2.209	23,50
19,36	2,20	174,2	6,60	655	12,80	2.304	24,00
21,16	2,30	179,6	6,70	676	13,00	2.401	24,50
23,04	2,40	185,0	6,80	697	13,20	2.500	25,00
25,00	2,50	190,4	6,90	718	13,40	2.601	25,50
27,04	2,60	196,0	7,00	740	13,60	2.704	26,00
29,16	2,70	201,6	7,10	762	13,80	2.809	26,50
31,36	2,80	207,4	7,20	784	14,00	2.916	27,00
33,64	2,90	213,2	7,30	807	14,20	3.025	27,50
36,00	3,00	219,0	7,40	829	14,40	3.136	28,00
38,44	3,10	225,0	7,50	853	14,60	3.249	28,50
40,96	3,20	231,0	7,60	876	14,80	3.364	29,00
43,56	3,30	237,2	7,70	900	15,00	3.481	29,50
46,24	3,40	243,4	7,80	924	15,20	3.600	30,00
49,00	3,50	249,6	7,90	949	15,40	3.721	30,50
51,84	3,60	256,0	8,00	973	15,60	3.844	31,00
54,76	3,70	262,4	8,10	999	15,80	3.969	31,50
57,76	3,80	269,0	8,20	1.024	16,00	4.096	32,00
60,84	3,90	275,6	8,30	1.050	16,20	4.225	32,50
64,00	4,00	282,2	8,40	1.076	16,40	4.356	33,00
67,24	4,10	289,0	8,50	1.102	16,60	4.489	33,50
70,56	4,20	295,8	8,60	1.129	16,80	4.624	34,00
73,96	4,30	302,8	8,70	1.156	17,00	4.761	34,50
77,44	4,40	309,8	8,80	1.183	17,20	4.900	35,00
81,00	4,50	316,8	8,90	1.211	17,40	5.041	35,50
84,64	4,60	324,0	9,00	1.239	17,60	5.184	36,00
88,36	4,70	331,2	9,10	1.267	17,80	5.329	36,50
92,16	4,80	338,6	9,20	1.296	18,00	5.476	37,00

**Gt** = Portata totale, l/s

**Gpr** = Portata di progetto, l/s

**2,50** = Valore minimo da assumere per servizi con WC

**TAB. 3 - SCUOLE, OSPEDALI, RISTORANTI, COMUNITÀ E SIMILI**

Portate di progetto in relazione alle portate totali di scarico

Gt [l/s]	Gpr [l/s]	Gt [l/s]	Gpr [l/s]	Gt [l/s]	Gpr [l/s]	Gt [l/s]	Gpr [l/s]
0,51	0,50	49,0	4,90	180	9,40	698	18,50
0,73	0,60	51,0	5,00	188	9,60	737	19,00
1,00	0,70	53,1	5,10	196	9,80	776	19,50
1,31	0,80	55,2	5,20	204	10,00	816	20,00
1,65	0,90	57,3	5,30	212	10,20	858	20,50
2,04	1,00	59,5	5,40	221	10,40	900	21,00
2,47	1,10	61,7	5,50	229	10,60	943	21,50
2,94	1,20	64,0	5,60	238	10,80	988	22,00
3,45	1,30	66,3	5,70	247	11,00	1.033	22,50
4,00	1,40	68,7	5,80	256	11,20	1.080	23,00
4,59	1,50	71,0	5,90	265	11,40	1.127	23,50
5,22	1,60	73,5	6,00	275	11,60	1.176	24,00
5,90	1,70	75,9	6,10	284	11,80	1.225	24,50
6,61	1,80	78,4	6,20	294	12,00	1.276	25,00
7,37	1,90	81,0	6,30	304	12,20	1.327	25,50
8,16	2,00	83,6	6,40	314	12,40	1.380	26,00
9,00	2,10	86,2	6,50	324	12,60	1.433	26,50
9,88	2,20	88,9	6,60	334	12,80	1.488	27,00
10,80	2,30	91,6	6,70	345	13,00	1.543	27,50
11,76	2,40	94,4	6,80	356	13,20	1.600	28,00
12,76	2,50	97,2	6,90	366	13,40	1.658	28,50
13,80	2,60	100,0	7,00	377	13,60	1.716	29,00
14,88	2,70	102,9	7,10	389	13,80	1.776	29,50
16,00	2,80	105,8	7,20	400	14,00	1.837	30,00
17,16	2,90	108,8	7,30	412	14,20	1.898	30,50
18,37	3,00	111,8	7,40	423	14,40	1.961	31,00
19,61	3,10	114,8	7,50	435	14,60	2.025	31,50
20,90	3,20	117,9	7,60	447	14,80	2.090	32,00
22,22	3,30	121,0	7,70	459	15,00	2.156	32,50
23,59	3,40	124,2	7,80	472	15,20	2.222	33,00
25,00	3,50	127,4	7,90	484	15,40	2.290	33,50
26,45	3,60	130,6	8,00	497	15,60	2.359	34,00
27,94	3,70	133,9	8,10	509	15,80	2.429	34,50
29,47	3,80	137,2	8,20	522	16,00	2.500	35,00
31,04	3,90	140,6	8,30	536	16,20	2.572	35,50
32,65	4,00	144,0	8,40	549	16,40	2.645	36,00
34,31	4,10	147,4	8,50	562	16,60	2.719	36,50
36,00	4,20	150,9	8,60	576	16,80	2.794	37,00
37,73	4,30	154,5	8,70	590	17,00	2.870	37,50
39,51	4,40	158,0	8,80	604	17,20	2.947	38,00
41,33	4,50	161,7	8,90	618	17,40	3.025	38,50
43,18	4,60	165,3	9,00	632	17,60	3.104	39,00
45,08	4,70	169,0	9,10	647	17,80	3.184	39,50
47,02	4,80	172,7	9,20	661	18,00	3.265	40,00

Gt = Portata totale, l/s

Gpr = Portata di progetto, l/s

2,50 = Valore minimo da assumere per servizi con WC

### TAB. 4 - INDUSTRIE E LABORATORI

Portate di progetto in relazione alle portate totali di scarico

Gt [l/s]	Gpr [l/s]	Gt [l/s]	Gpr [l/s]	Gt [l/s]	Gpr [l/s]	Gt [l/s]	Gpr [l/s]
1,56	1,50	25,0	6,00	156	15,00	951	37,00
1,78	1,60	26,7	6,20	167	15,50	977	37,50
2,01	1,70	28,4	6,40	178	16,00	1.003	38,00
2,25	1,80	30,3	6,60	189	16,50	1.029	38,50
2,51	1,90	32,1	6,80	201	17,00	1.056	39,00
2,78	2,00	34,0	7,00	213	17,50	1.084	39,50
3,06	2,10	36,0	7,20	225	18,00	1.111	40,00
3,36	2,20	38,0	7,40	238	18,50	1.139	40,50
3,67	2,30	40,1	7,60	251	19,00	1.167	41,00
4,00	2,40	42,3	7,80	264	19,50	1.196	41,50
4,34	2,50	44,4	8,00	278	20,00	1.225	42,00
4,69	2,60	46,7	8,20	292	20,50	1.254	42,50
5,06	2,70	49,0	8,40	306	21,00	1.284	43,00
5,44	2,80	51,4	8,60	321	21,50	1.314	43,50
5,84	2,90	53,8	8,80	336	22,00	1.344	44,00
6,25	3,00	56,3	9,00	352	22,50	1.375	44,50
6,67	3,10	58,8	9,20	367	23,00	1.406	45,00
7,11	3,20	61,4	9,40	384	23,50	1.438	45,50
7,56	3,30	64,0	9,60	400	24,00	1.469	46,00
8,03	3,40	66,7	9,80	417	24,50	1.502	46,50
8,51	3,50	69,4	10,00	434	25,00	1.534	47,00
9,00	3,60	72,3	10,20	452	25,50	1.567	47,50
9,51	3,70	75,1	10,40	469	26,00	1.600	48,00
10,03	3,80	78,0	10,60	488	26,50	1.634	48,50
10,56	3,90	81,0	10,80	506	27,00	1.667	49,00
11,11	4,00	84,0	11,00	525	27,50	1.702	49,50
11,67	4,10	87,1	11,20	544	28,00	1.736	50,00
12,25	4,20	90,3	11,40	564	28,50	1.806	51,00
12,84	4,30	93,4	11,60	584	29,00	1.878	52,00
13,44	4,40	96,7	11,80	604	29,50	1.951	53,00
14,06	4,50	100,0	12,00	625	30,00	2.025	54,00
14,69	4,60	103,4	12,20	646	30,50	2.101	55,00
15,34	4,70	106,8	12,40	667	31,00	2.178	56,00
16,00	4,80	110,3	12,60	689	31,50	2.256	57,00
16,67	4,90	113,8	12,80	711	32,00	2.336	58,00
17,36	5,00	117,4	13,00	734	32,50	2.417	59,00
18,06	5,10	121,0	13,20	756	33,00	2.500	60,00
18,78	5,20	124,7	13,40	779	33,50	2.584	61,00
19,51	5,30	128,4	13,60	803	34,00	2.669	62,00
20,25	5,40	132,3	13,80	827	34,50	2.756	63,00
21,01	5,50	136,1	14,00	851	35,00	2.844	64,00
21,78	5,60	140,0	14,20	875	35,50	2.934	65,00
22,56	5,70	144,0	14,40	900	36,00	3.025	66,00
23,36	5,80	148,0	14,60	925	36,50	3.117	67,00

Gt = Portata totale, l/s

Gpr = Portata di progetto, l/s

2,50 = Valore minimo da assumere per servizi con WC

## DIMENSIONAMENTO DEI TUBI

Si può effettuare col metodo di seguito riportato:

1. Si determinano le portate nominali di tutti i punti di scarico, (ved. tab. 1);
2. In base alle portate nominali sopra determinate, si calcolano le portate totali dei vari tratti di rete;
3. Si determinano le portate di progetto in relazione alle portate totali e al tipo di utenza (ved. tab. 2, 3, 4);
4. Si scelgono (con l'aiuto di apposite tabelle) i diametri dei tubi in base alla loro collocazione, alla loro pendenza e alla portata di progetto (ved. tab. 6, 7, 8, 9).

## DERIVAZIONI INTERNE AGLI EDIFICI RESIDENZIALI

Per rendere più semplice e rapido il dimensionamento delle derivazioni interne agli edifici di tipo residenziale si possono utilizzare le seguenti regole empiriche:

- il diametro del tubo di scarico di ogni apparecchio si assume uguale a quello consigliato nella tabella 5;
- da 2 a 4 apparecchi (escluso il WC) si possono "scaricare" con derivazioni interne del 50;
- le derivazioni interne (esclusa quella che collega il WC alla colonna) non devono "portare" più di 4 apparecchi. Tale limitazione serve ad evitare l'uso di tubi con diametri troppo grandi e quindi difficilmente inseribili nel sottofondo dei pavimenti di tipo tradizionale.

Nella pagine che seguono sono proposti alcuni esempi con derivazioni interne dimensionati in base alle regole sopra riportate. Ed in particolare:

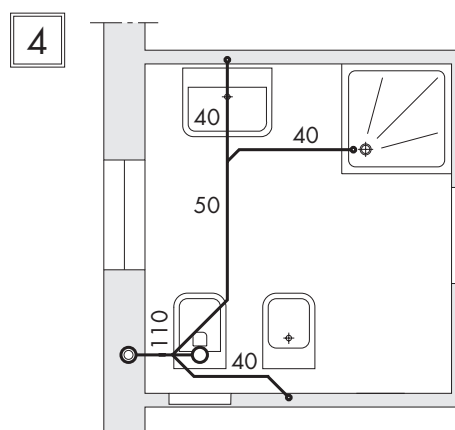
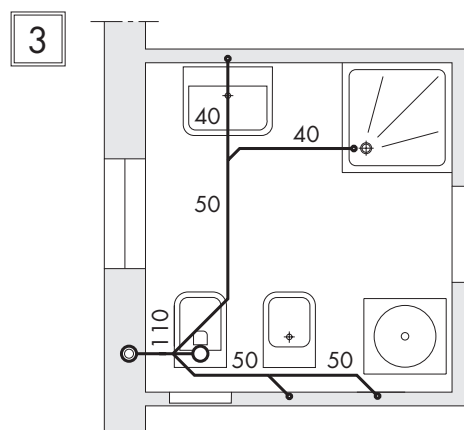
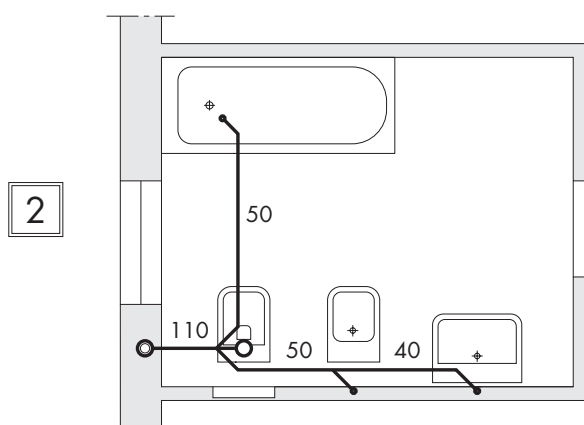
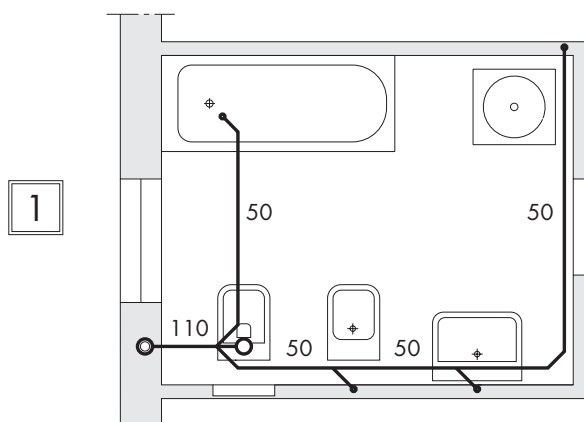
- gli esempi da 1 a 6 rappresentano soluzioni adottabili in servizi dove (come avviene ormai nella maggior parte dei casi) è richiesta una sola rete di scarico;
- gli esempi 7 e 8 rappresentano invece soluzioni adottabili in servizi dove sono richieste due reti di scarico: quella delle acque nere fecali e quella delle acque saponose.

**TAB. 5**  
**DIAMETRI DI SCARICO CONSIGLIATI PER**  
**APPARECCHI E ALLACCIAMENTI TRADIZIONALI**

Apparecchi	diametro consigliato
Lavabo	DN 40
Bidet	DN 40
Vaso a cassetta	DN 110
Vaso con passo rapido	DN 110
Vaso con flussometro	DN 110
Vasca da bagno	DN 50
Doccia	DN 40
Lavello da cucina	DN 50
Lavatrice	DN 50
Lavastoviglie	DN 50

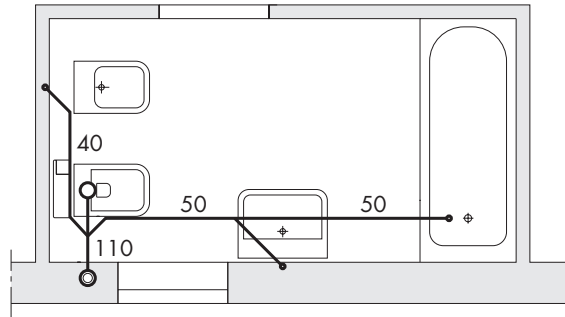


## Sviluppo e dimensionamento empirico dei tubi di scarico in servizi di edifici residenziali

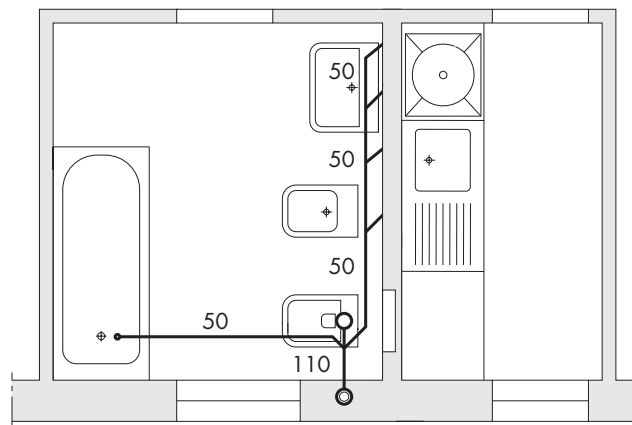


## Sviluppo e dimensionamento empirico dei tubi di scarico in servizi di edifici residenziali

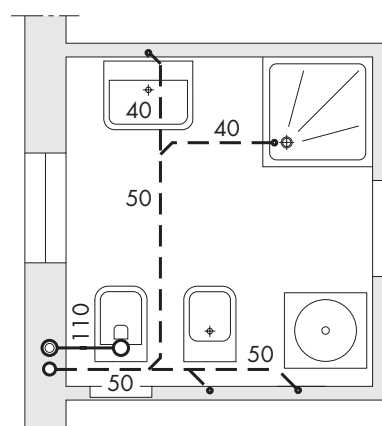
5



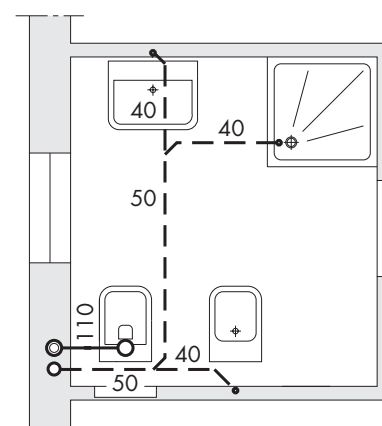
6



7



8



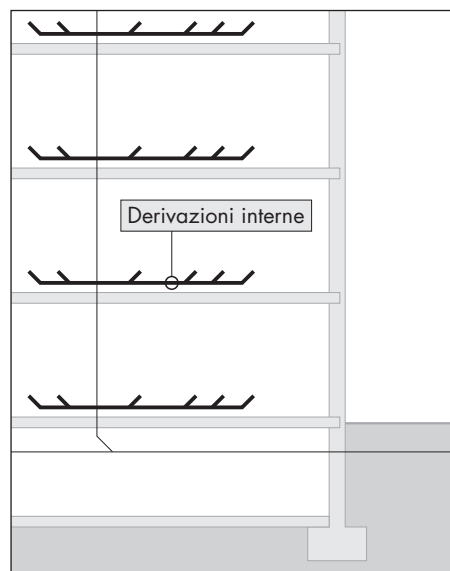
## TABELLE DELLE PORTATE AMMESSE PER IL DIMENSIONAMENTO DEI TUBI DI SCARICO

**TAB. 6 - DERIVAZIONI INTERNE**

Portate ammesse [l/s] in relazione  
alla pendenza dei tubi

DN	0,5%	1,0%	1,5%	2,0%	2,5%
40	0,11	0,15	0,19	0,22	0,24
50	0,21	0,30	0,37	0,43	0,48
63	0,43	0,61	0,75	0,87	0,98
75	0,72	1,03	1,26	1,46	1,64
90	1,05	1,53	1,88	2,18	2,44
110*	1,95	2,79	3,42	3,96	4,43
125	2,85	4,05	4,97	5,75	6,43
160	5,70	8,23	10,10	11,68	13,07

110\* Ø minimo derivazione con WC



**TAB. 7 - COLONNE**  
Portate ammesse [l/s] in relazione  
al tipo di ventilazione

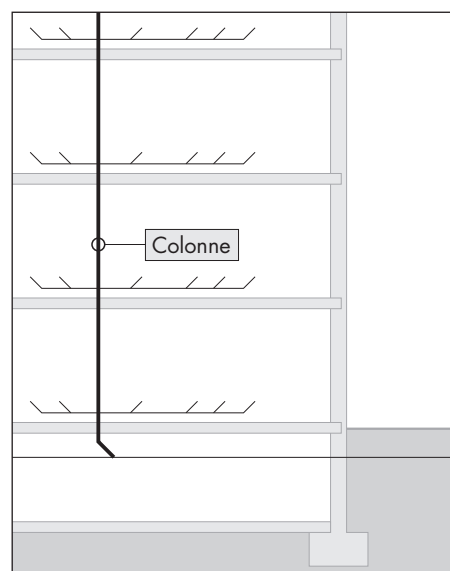
DN	I	II	III
63	1,5	—	—
75	2,0	—	—
90	3,0	4,0	—
110*	4,4	6,2	7,4
125	5,5	7,0	—
160	11,0	14,5	—
200	16,5	—	—
250	29,0	—	—
315	54,0	—	—

I Ventilazione primaria

II Ventilazione parallela diretta e indiretta con Ø col. ventilazione  $\geq 2/3$  Ø col. scarico

III Ventilazione con braghe Sovent

110\* Ø minimo colonna con WC

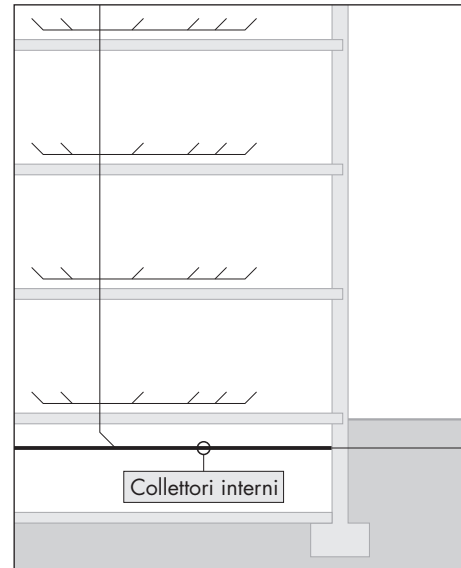


## TABELLE DELLE PORTATE AMMESSE PER IL DIMENSIONAMENTO DEI TUBI DI SCARICO

**TAB. 8 - COLLETTORI INTERNI**  
Portate ammesse [l/s] in relazione  
alla pendenza dei tubi

DN	1,0%	1,5%	2,0%	2,5%	3,0%
63	0,9	1,2	1,4	1,6	1,7
75	1,7	2,0	2,4	2,6	2,9
90	2,5	3,0	3,5	4,0	4,3
110*	4,5	5,5	6,4	7,1	7,8
125	6,5	8,0	9,2	10,3	11,3
160	13,0	16,0	18,5	21,0	23,0
200	23,8	29,2	33,7	37,7	41,4
250	43,2	53,0	61,2	68,5	75,0
315	79,8	97,8	113,0	126,5	138,6

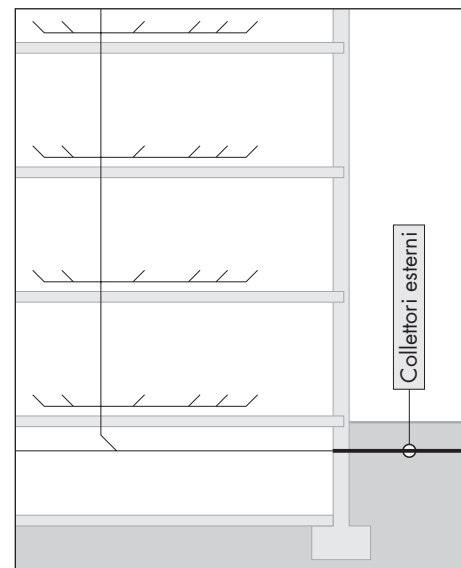
110\* Ø minimo collettore con WC



**TAB. 9 - COLLETTORI ESTERNI**  
Portate ammesse [l/s] in relazione  
alla pendenza dei tubi

DN	1,0%	1,5%	2,0%	2,5%	3,0%
75	1,8	2,3	2,6	3,0	3,2
90	2,8	3,4	4,0	4,5	4,9
110*	5,0	6,2	7,2	8,0	8,9
125	7,4	9,0	10,5	11,7	12,9
160	15,0	18,0	21,0	23,5	26,0
200	27,0	33,1	38,1	42,8	47,0
250	49,0	60,1	69,5	77,7	85,2
315	90,6	111,1	128,4	143,6	157,4

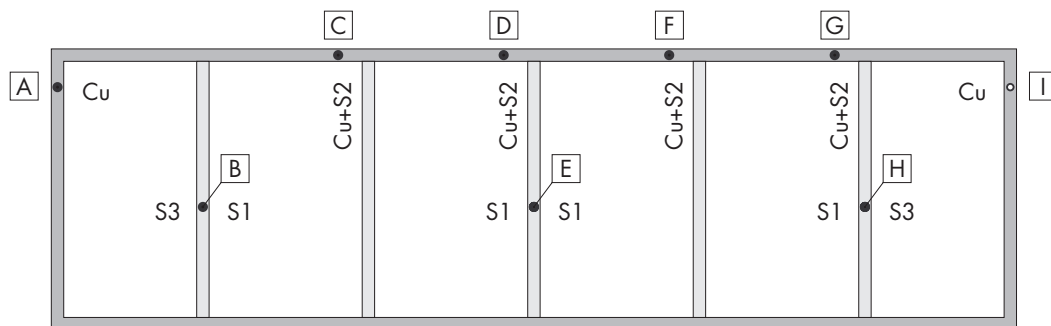
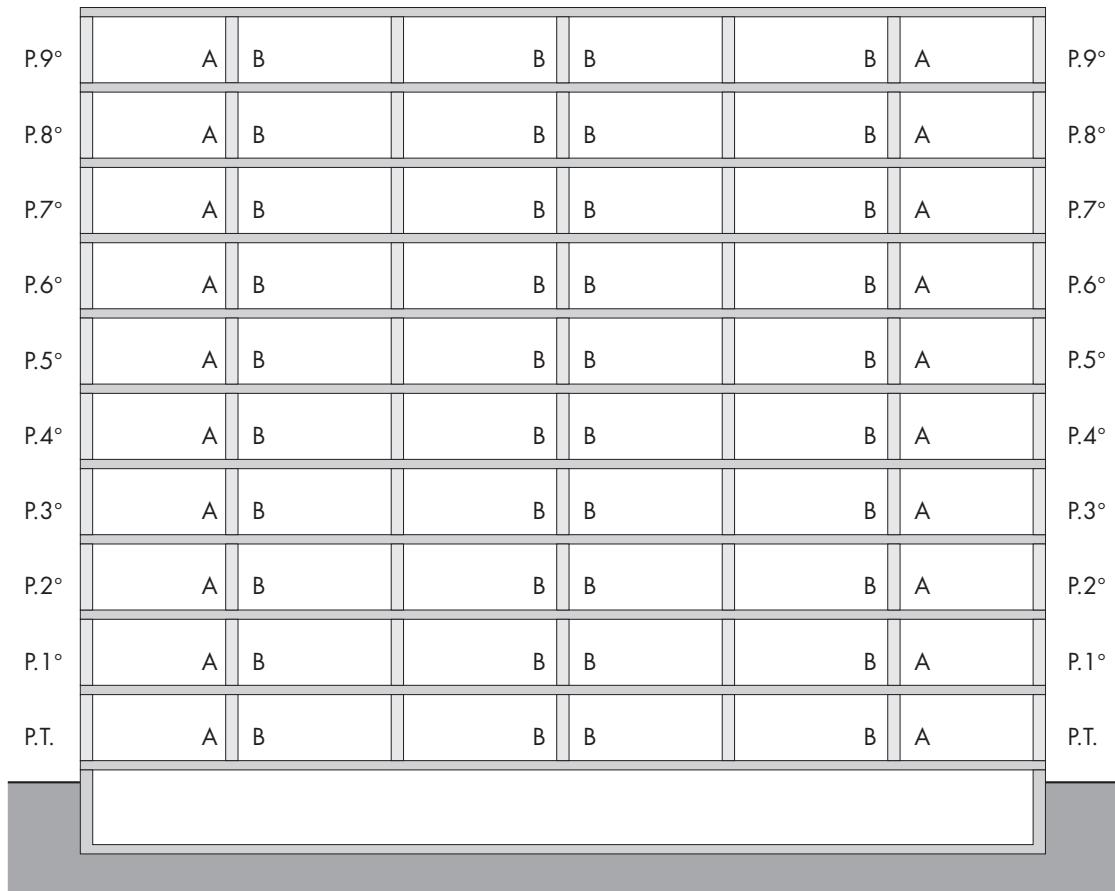
110\* Ø minimo collettore con WC



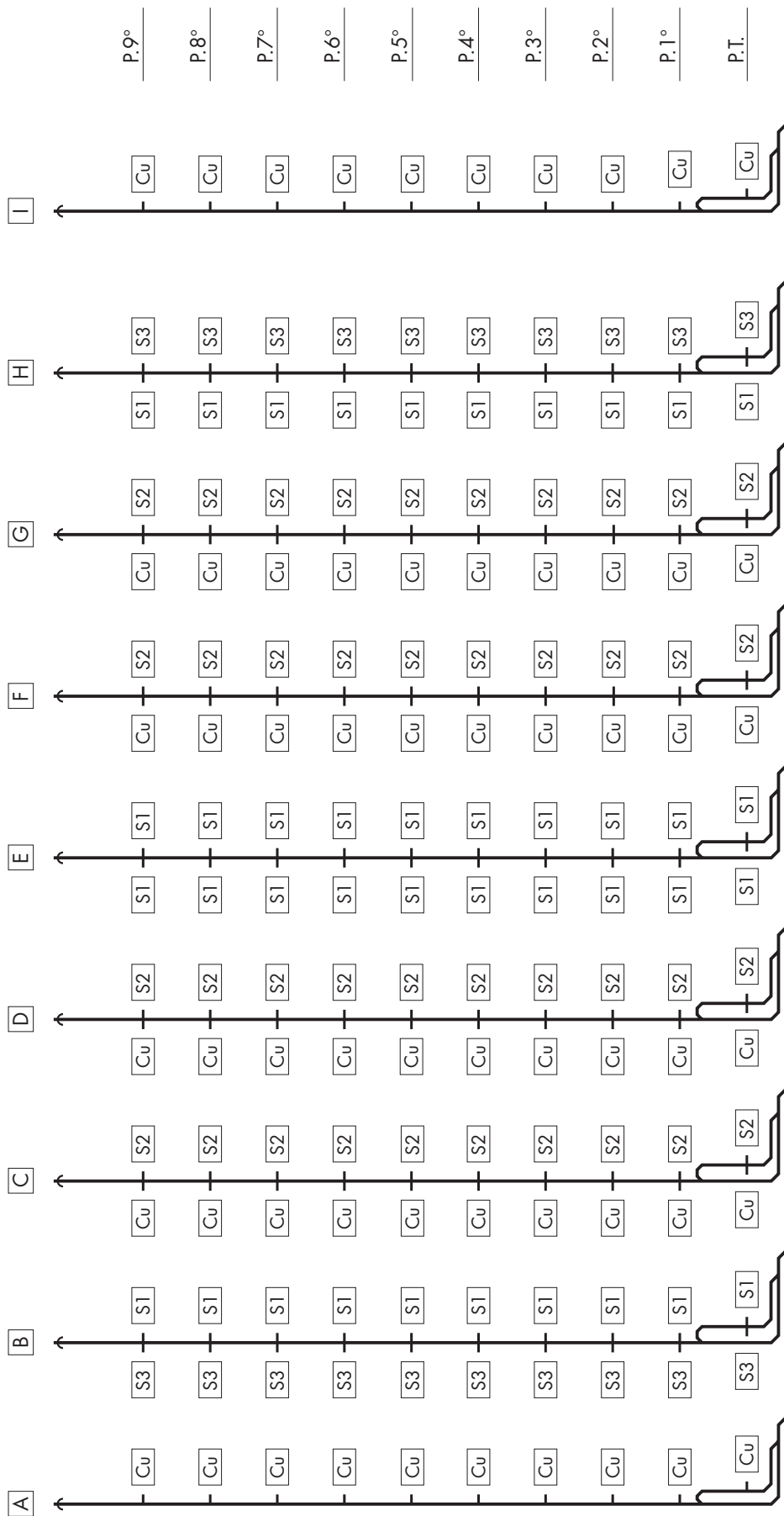
**Esempio:**

Dimensionare le colonne e il collettore interno della rete di scarico rappresentata nei disegni di seguito riportati. Si consideri:

- pendenza collettore interno 1%,
- tubi in Pead.



- Cu = Cucina = Lavello + Lavastoviglie
- S1 = Servizio tipo 1 = Vaso a cassetta + Bidet + Lavabo + Vasca
- S2 = Servizio tipo 2 = Vaso a cassetta + Lavabo + Doccia + Lavatrice
- S3 = Servizio tipo 3 = Vaso a cassetta + Bidet + Lavabo + Vasca + Lavatrice



Pendenza 1%

Rappresentazione schematica della rete di scarico

**Soluzione:**

Si determinano dapprima le portate nominali di scarico all'interno degli alloggi e si procede poi al dimensionamento delle colonne e del collettore interno.

□ **Determinazione delle portate nominali di scarico all'interno degli alloggi:**

In base ai dati riportati nella tabella 1, le portate totali nominali di scarico delle cucine e dei servizi risultano:

▪ Cucine	apparecchi	[l/s]
	lavello	1,00
	lavastoviglie	1,00
		<hr/>
		<b>G<sub>t</sub> = 2,00</b>

▪ Servizi tipo 1	apparecchi	[l/s]
	vaso a cassetta	2,50
	bidet	0,50
	lavabo	0,50
	vasca	1,00
		<hr/>
		<b>G<sub>t</sub> = 4,50</b>

▪ Servizi tipo 2	apparecchi	[l/s]
	vaso a cassetta	2,50
	lavabo	0,50
	doccia	0,50
	lavatrice	1,20
		<hr/>
		<b>G<sub>t</sub> = 4,70</b>

▪ Servizi tipo 3	apparecchi	[l/s]
	vaso a cassetta	2,50
	bidet	0,50
	lavabo	0,50
	vasca	1,00
	lavatrice	1,20
		<hr/>
		<b>G<sub>t</sub> = 5,70</b>

### □ Dimensionamento delle colonne:

In base a quanto esposto al sottocapitolo DIMENSIONAMENTO DEI TUBI, si procede nel seguente modo:

- si calcolano dapprima le portate totali (  $G_t$  ) dei vari tratti di colonna,
- si determinano poi (con l'aiuto della tabella 2) le relative portate di progetto (  $G_{pr}$  ),
- si stabilisce infine (con l'aiuto della tabella 7) il diametro (  $\varnothing$  ) dei vari tratti di colonna.

#### Nota:

Quando il valore della portata totale non è esattamente riportato sulla tavola 2, **quale valore corrispondente della portata di progetto si assume quello approssimato per eccesso.** Si adotta tale scelta (che è a favore della sicurezza) per evitare operazioni di interpolazione fra le portate.

#### ▪ Colonna A (cucine)

Portata nominale massima di scarico dei singoli apparecchi serviti = 1,00 l/s  
(lavelli e lavastoviglie)

tratto 9° - 8° piano	$G_t = 2,00 = 2,00 \text{ l/s}$	$G_{pr} = 1,00 \text{ l/s}$	$\varnothing = \text{DN } 63$
tratto 8° - 7° piano	$G_t = 2,00 \cdot 2 = 4,00 \text{ l/s}$	$G_{pr} = 1,00 \text{ l/s}$	$\varnothing = \text{“}$
tratto 7° - 6° piano	$G_t = 2,00 \cdot 3 = 6,00 \text{ l/s}$	$G_{pr} = 1,30 \text{ l/s}$	$\varnothing = \text{“}$
tratto 6° - 5° piano	$G_t = 2,00 \cdot 4 = 8,00 \text{ l/s}$	$G_{pr} = 1,50 \text{ l/s}$	$\varnothing = \text{“}$
tratto 5° - 4° piano	$G_t = 2,00 \cdot 5 = 10,00 \text{ l/s}$	$G_{pr} = 1,60 \text{ l/s}$	$\varnothing = \text{DN } 75$
tratto 4° - 3° piano	$G_t = 2,00 \cdot 6 = 12,00 \text{ l/s}$	$G_{pr} = 1,80 \text{ l/s}$	$\varnothing = \text{“}$
tratto 3° - 2° piano	$G_t = 2,00 \cdot 7 = 14,00 \text{ l/s}$	$G_{pr} = 1,90 \text{ l/s}$	$\varnothing = \text{“}$
tratto 2° - 1° piano	$G_t = 2,00 \cdot 8 = 16,00 \text{ l/s}$	$G_{pr} = 2,00 \text{ l/s}$	$\varnothing = \text{“}$
tratto 1° - piano terra	$G_t = 2,00 \cdot 9 = 18,00 \text{ l/s}$	$G_{pr} = 2,20 \text{ l/s}$	$\varnothing = \text{DN } 90$
attacco piano terra	$G_t = 2,00 = 2,00 \text{ l/s}$	$G_{pr} = 1,00 \text{ l/s}$	$\varnothing = \text{DN } 63$
innesto al collettore	$G_t = 2,00 \cdot 10 = 20,00 \text{ l/s}$	$G_{pr} = 2,30 \text{ l/s}$	$\varnothing = \text{DN } 90$



▪ **Colonna B** (servizi tipo 3 e 1)

Portata nominale massima di scarico dei singoli apparecchi serviti = 2,50 l/s  
(vasi a cassetta)

tratto 9° - 8° piano	$G_t = 5,70 + 4,50 = 10,20$ l/s	$G_{pr} = 2,50$ l/s	$\varnothing = \text{DN } 110$
tratto 8° - 7° piano	$G_t = 10,20 \cdot 2 = 20,40$ l/s	$G_{pr} = 2,50$ l/s	$\varnothing = \text{“}$
tratto 7° - 6° piano	$G_t = 10,20 \cdot 3 = 30,60$ l/s	$G_{pr} = 2,80$ l/s	$\varnothing = \text{“}$
tratto 6° - 5° piano	$G_t = 10,20 \cdot 4 = 40,80$ l/s	$G_{pr} = 3,20$ l/s	$\varnothing = \text{“}$
tratto 5° - 4° piano	$G_t = 10,20 \cdot 5 = 51,00$ l/s	$G_{pr} = 3,60$ l/s	$\varnothing = \text{“}$
tratto 4° - 3° piano	$G_t = 10,20 \cdot 6 = 61,20$ l/s	$G_{pr} = 4,00$ l/s	$\varnothing = \text{“}$
tratto 3° - 2° piano	$G_t = 10,20 \cdot 7 = 71,40$ l/s	$G_{pr} = 4,30$ l/s	$\varnothing = \text{DN } 125$
tratto 2° - 1° piano	$G_t = 10,20 \cdot 8 = 81,60$ l/s	$G_{pr} = 4,60$ l/s	$\varnothing = \text{“}$
tratto 1° - piano terra	$G_t = 10,20 \cdot 9 = 91,80$ l/s	$G_{pr} = 4,80$ l/s	$\varnothing = \text{“}$
attacco piano terra	$G_t = 10,20 = 10,20$ l/s	$G_{pr} = 2,50$ l/s	$\varnothing = \text{DN } 110$
innesto al collettore	$G_t = 10,20 \cdot 10 = 102,00$ l/s	$G_{pr} = 5,10$ l/s	$\varnothing = \text{DN } 125$

▪ **Colonna C** (cucine e servizi tipo 2)

Portata nominale massima di scarico dei singoli apparecchi serviti = 2,50 l/s  
(vasi a cassetta)

tratto 9° - 8° piano	$G_t = 2,00 + 4,70 = 6,70$ l/s	$G_{pr} = 2,50$ l/s	$\varnothing = \text{DN } 110$
tratto 8° - 7° piano	$G_t = 6,70 \cdot 2 = 13,40$ l/s	$G_{pr} = 2,50$ l/s	$\varnothing = \text{“}$
tratto 7° - 6° piano	$G_t = 6,70 \cdot 3 = 20,10$ l/s	$G_{pr} = 2,50$ l/s	$\varnothing = \text{“}$
tratto 6° - 5° piano	$G_t = 6,70 \cdot 4 = 26,80$ l/s	$G_{pr} = 2,60$ l/s	$\varnothing = \text{“}$
tratto 5° - 4° piano	$G_t = 6,70 \cdot 5 = 33,50$ l/s	$G_{pr} = 2,90$ l/s	$\varnothing = \text{“}$
tratto 4° - 3° piano	$G_t = 6,70 \cdot 6 = 40,20$ l/s	$G_{pr} = 3,20$ l/s	$\varnothing = \text{“}$
tratto 3° - 2° piano	$G_t = 6,70 \cdot 7 = 46,90$ l/s	$G_{pr} = 3,50$ l/s	$\varnothing = \text{“}$
tratto 2° - 1° piano	$G_t = 6,70 \cdot 8 = 53,60$ l/s	$G_{pr} = 3,70$ l/s	$\varnothing = \text{“}$
tratto 1° - piano terra	$G_t = 6,70 \cdot 9 = 60,30$ l/s	$G_{pr} = 3,90$ l/s	$\varnothing = \text{“}$
attacco piano terra	$G_t = 6,70 = 6,70$ l/s	$G_{pr} = 2,50$ l/s	$\varnothing = \text{DN } 110$
innesto al collettore	$G_t = 6,70 \cdot 10 = 67,00$ l/s	$G_{pr} = 4,10$ l/s	$\varnothing = \text{DN } 110$

▪ Colonna D = Colonna D

▪ Colonna E (servizi tipo 1)

Portata nominale massima di scarico dei singoli apparecchi serviti = 2,50 l/s  
(vasi a cassetta)

tratto 9° - 8° piano	$G_t = 4,50 + 4,50 = 9,00$ l/s	$G_{pr} = 2,50$ l/s	$\varnothing = \text{DN } 110$
tratto 8° - 7° piano	$G_t = 9,00 \cdot 2 = 18,00$ l/s	$G_{pr} = 2,50$ l/s	$\varnothing = \text{“}$
tratto 7° - 6° piano	$G_t = 9,00 \cdot 3 = 27,00$ l/s	$G_{pr} = 2,60$ l/s	$\varnothing = \text{“}$
tratto 6° - 5° piano	$G_t = 9,00 \cdot 4 = 36,00$ l/s	$G_{pr} = 3,00$ l/s	$\varnothing = \text{“}$
tratto 5° - 4° piano	$G_t = 9,00 \cdot 5 = 45,00$ l/s	$G_{pr} = 3,40$ l/s	$\varnothing = \text{“}$
tratto 4° - 3° piano	$G_t = 9,00 \cdot 6 = 54,00$ l/s	$G_{pr} = 3,70$ l/s	$\varnothing = \text{“}$
tratto 3° - 2° piano	$G_t = 9,00 \cdot 7 = 63,00$ l/s	$G_{pr} = 4,00$ l/s	$\varnothing = \text{“}$
tratto 2° - 1° piano	$G_t = 9,00 \cdot 8 = 72,00$ l/s	$G_{pr} = 4,30$ l/s	$\varnothing = \text{“}$
tratto 1° - piano terra	$G_t = 9,00 \cdot 9 = 81,00$ l/s	$G_{pr} = 4,50$ l/s	$\varnothing = \text{DN } 125$
attacco piano terra	$G_t = 9,00 = 9,00$ l/s	$G_{pr} = 2,50$ l/s	$\varnothing = \text{DN } 110$
innesto al collettore	$G_t = 9,00 \cdot 10 = 90,00$ l/s	$G_{pr} = 4,80$ l/s	$\varnothing = \text{DN } 125$

▪ Colonna F = Colonna D

▪ Colonna G = Colonna D

▪ Colonna H = Colonna B

▪ Colonna I = Colonna A

□ **Dimensionamento del collettore a scantinato:**

In base a quanto esposto al sottocapitolo DIMENSIONAMENTO DEI TUBI, si procede nel seguente modo:

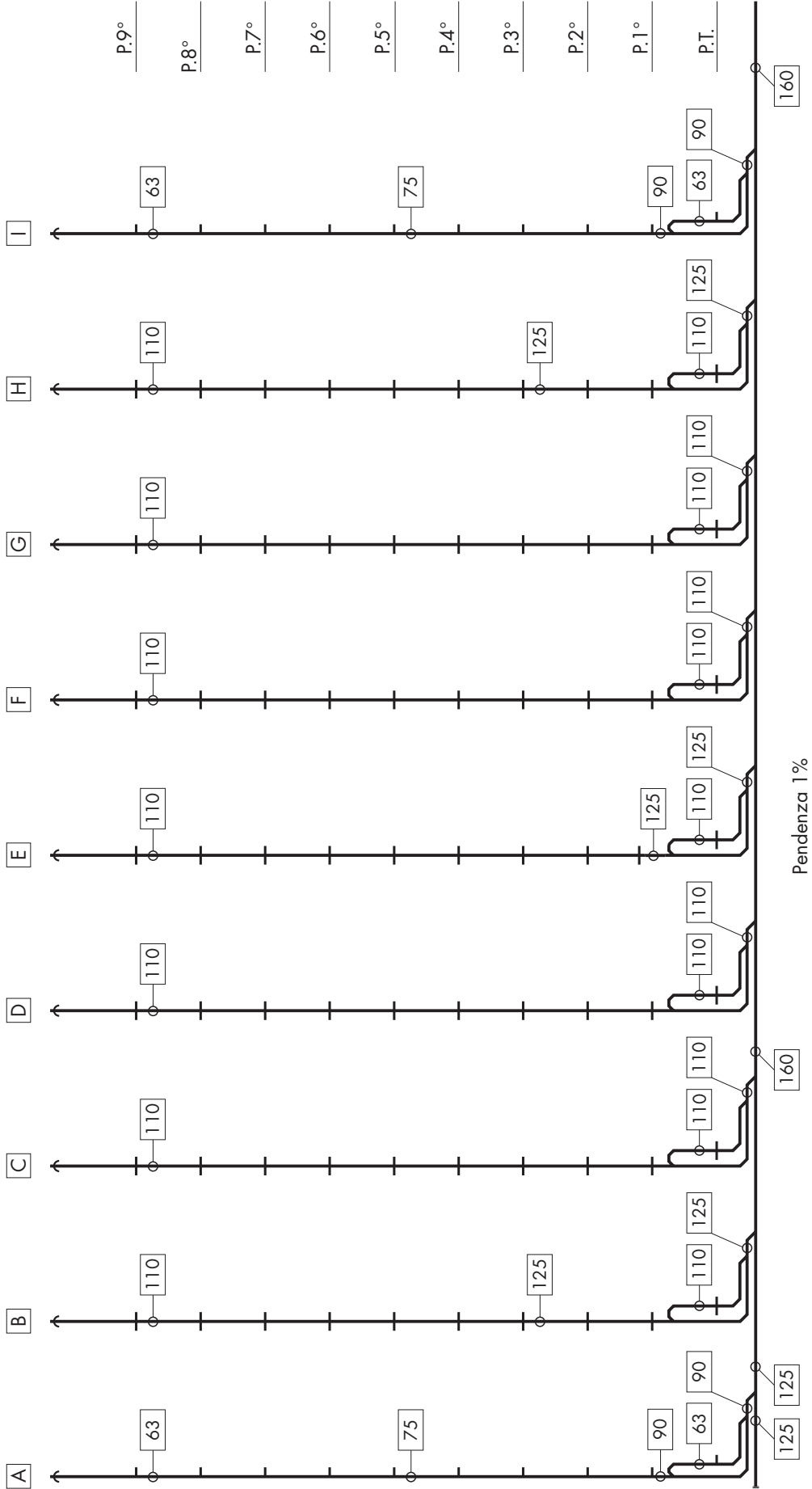
- si calcolano dapprima le portate totali (  $G_t$  ) dei vari tratti di collettore,
- si determinano poi (con l'aiuto della tabella 2) le relative portate di progetto (  $G_{pr}$  ),
- si stabilisce infine il diametro (  $\emptyset$  ) dei vari tratti di collettore con l'aiuto della tabella 8 e considerando una pendenza pari all'1%.

**Nota:**

Quando il valore della portata totale non è esattamente riportato sulla tavola 2, si procede secondo la stessa convenzione adottata per le colonne.

tratto tra le colonne A-B	$G_t = 20 = 20 \text{ l/s}$	$G_{pr} = 2,30 \text{ l/s}$	$\emptyset = \text{DN } 90^*$
tratto tra le colonne B-C	$G_t = 20 + 102 = 122 \text{ l/s}$	$G_{pr} = 5,60 \text{ l/s}$	$\emptyset = \text{DN } 125$
tratto tra le colonne C-D	$G_t = 122 + 67 = 189 \text{ l/s}$	$G_{pr} = 6,90 \text{ l/s}$	$\emptyset = \text{DN } 160$
tratto tra le colonne D-E	$G_t = 189 + 67 = 256 \text{ l/s}$	$G_{pr} = 8,00 \text{ l/s}$	$\emptyset = \text{“}$
tratto tra le colonne E-F	$G_t = 256 + 90 = 346 \text{ l/s}$	$G_{pr} = 9,40 \text{ l/s}$	$\emptyset = \text{“}$
tratto tra le colonne F-G	$G_t = 346 + 67 = 413 \text{ l/s}$	$G_{pr} = 10,20 \text{ l/s}$	$\emptyset = \text{“}$
tratto tra le colonne G-H	$G_t = 413 + 67 = 480 \text{ l/s}$	$G_{pr} = 11,00 \text{ l/s}$	$\emptyset = \text{“}$
tratto tra le colonne H-I	$G_t = 480 + 102 = 582 \text{ l/s}$	$G_{pr} = 12,20 \text{ l/s}$	$\emptyset = \text{“}$
tratto a valle colonna I	$G_t = 582 + 20 = 602 \text{ l/s}$	$G_{pr} = 12,40 \text{ l/s}$	$\emptyset = \text{“}$

- (\*) Si assume il diametro del primo tratto (quello compreso tra le colonne A-B) uguale a DN 125 per facilitare le operazioni di pulizia eseguibili dal tappo di testa del collettore.



Schema riassuntivo con diametri della rete di scarico

---

## BIBLIOGRAFIA

- 1 A. GALLIZIO  
**Impianti sanitari**  
U. Hoepli - Milano
- 2 F. PALMIZI  
**Il dimensionamento degli impianti idrosanitari**  
Collana di informazioni tecniche Ideal Standard - Milano
- 3 F. RIVA  
**Impianti Idrosanitari**  
PEG - Milano
- 4 V. BEARZI  
**Impianti Idricosanitari**  
Tecniche Nuove - Milano
- 5 N. ZINNA  
**Impianti Idrotermosanitari**  
Tecniche Nuove - Milano
- 6 G. BRIGAUX - M. GARRIGOU  
**Impianti Idraulici, del gas e sanitari**  
C.E.L.I. - Bologna
- 7 A. GIRAUD - G. DUBREUIL  
**Plomberie Sanitaire**  
Editions Parisiennes - Parigi

---

# I QUADERNI CALEFFI

1

**LE RETI DI DISTRIBUZIONE**

Mario Doninelli

2

**I CIRCUITI E I TERMINALI DEGLI IMPIANTI DI CLIMATIZZAZIONE**

Mario Doninelli

3

**GLI IMPIANTI A COLLETTORI**

Mario Doninelli

4

**GLI IMPIANTI A PANNELLI RADIANTI**

Mario Doninelli

5

**IMPIANTI IDROSANITARI**

Mario Doninelli







Finito di stampare  
nel mese di Settembre 2001  
dalle Grafiche Nicolini - Gavirate (Va)