

## Misturadora eletrônica híbrida



© Copyright 2021 Caleffi

Série 6000 EST LEGIOMIX 2.0

### MANUAL DE INSTALAÇÃO E COLOCAÇÃO EM FUNCIONAMENTO



#### Funcionamento

A misturadora eletrônica híbrida combina num único dispositivo a funcionalidade tradicional da misturadora termostática mecânica com a eficiência de gestão da misturadora eletrônica.

A misturadora termostática recorre à ação mecânica realizada pelo elemento termostático interno de comando, o qual reage prontamente a todas as variações de temperatura, pressão e caudal na entrada para repor rapidamente o valor de temperatura da água misturada na saída.

Esta misturadora de base é eficazmente gerida por um servocomando motorizado que, mediante o sinal proveniente das sondas de temperatura e sob o controlo de um regulador específico, modifica a posição de regulação da temperatura da água misturada.

O regulador eletrónico, integrado no servocomando, permite a gestão da temperatura da água misturada segundo diversos programas funcionais, quer para o controlo normal, quer para a fase de desinfeção térmica para a prevenção da Legionella.

Um sistema opcional de memória permite, a cada minuto, o registo das temperaturas de ida, de retorno, de alarmes e de estados funcionais, úteis para monitorizar o estado de funcionamento de toda a instalação.

Relés próprios permitem a gestão de alarmes e de aparelhos externos, por exemplo, para a carga da acumulação de água quente e a ativação/desativação da bomba de recirculo.

O regulador está preparado para gestão remota com protocolos específicos de transmissão tipo MODBUS-RTU, através de placa opcional, para uso nos sistemas de Building Management (BMS).

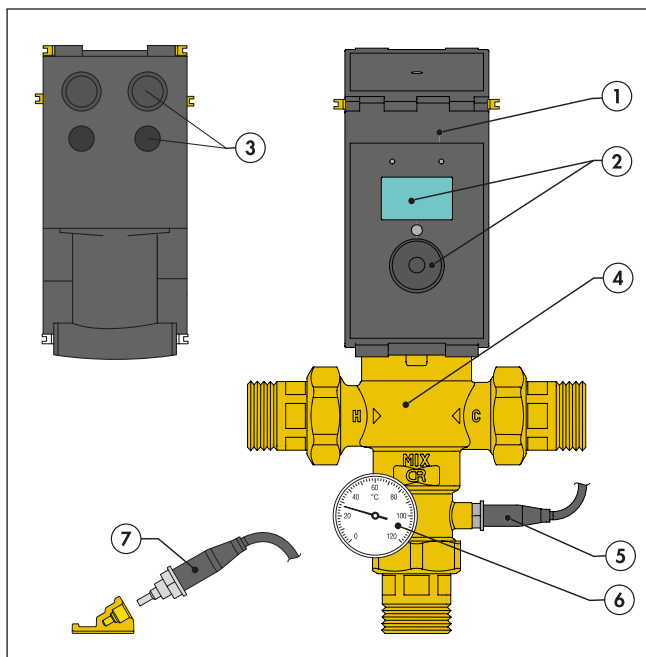
#### ÍNDICE

<b>Gama de produtos</b>	
<b>Componentes característicos</b>	2
<b>Composição da embalagem</b>	
<b>Características técnicas</b>	
<b>Princípio de funcionamento</b>	3
<b>Esquema de aplicação</b>	
<b>Regulador-servocomando</b>	4
<b>Esquemas elétricos</b>	
<b>Descrição das placas eletrónicas</b>	5
<b>Passagem dos cabos</b>	6
<b>Cablagem e posicionamento dos cabos</b>	
<b>Ligação das sondas</b>	7
<b>Distâncias mínimas recomendadas</b>	
<b>Parte frontal</b>	8
<b>Sinalização através do display LCD</b>	
<b>Estado de funcionamento</b>	
<b>Instalação hidráulica</b>	9
<b>Colocação em funcionamento</b>	
<b>Desinfeção térmica</b>	
<b>Manutenção</b>	10
<b>Anomalias de funcionamento</b>	
<b>Selos</b>	
<b>Resolução de problemas</b>	
<b>Substituição/rotação do regulador-servocomando</b>	11
<b>Função termostática</b>	
<b>Esquemas de aplicação</b>	12

## Gama de produtos

Série 6000 EST Misturadora eletrônica híbrida ——— Medidas DN 15 (1/2"), DN 20 (3/4"), DN 25 (1"), DN 32 (1 1/4"), DN 40 (1 1/2"), DN 50 (2")

### Componentes característicos



- 1 Regulador digital com servocomando num único invólucro
- 2 Manípulo de comando e display LCD
- 3 Predisposição e orifícios para buçins e passa-cabos
- 4 Corpo da válvula
- 5 Sonda de temperatura da água misturada
- 6 Termómetro de temperatura da água misturada
- 7 Sonda e porta-sonda de temperatura de retorno

### Composição da embalagem

- Válvula misturadora termostática com regulador-servocomando
- Termómetro
- Sonda de ida
- Sonda de retorno de contacto
- Bucins/passa-cabos
- Manual de instalação e colocação em funcionamento
- Manual de programação

Na parte traseira do regulador-servocomando existem 2 buçins PG7 e 2 borrachas a serem removidas para a instalação dos passa-cabos (diam. 20 mm), para assegurar proteção IP 54.



### Características técnicas

#### Corpo da válvula

Material: liga antidezincificação **CR** EN 1982 CC770S  
 Corpo: PPSG40  
 Obturador: EPDM  
 Vedações hidráulicas: aço inoxidável EN 10270-3 (AISI 302)  
 Mola: aço inoxidável EN 10270-3 (AISI 302)

Pressão máxima de funcionamento (estática): 10 bar  
 Temperatura máxima na entrada: 90 °C  
 Escala de temperatura do termómetro: 0–120 °C

Ligações: 1/2"–2" M (EN 10226-2) com casquilho

#### Regulador-servocomando

Material: PA6G30 anti-UV cor preta  
 Caixa: PA6G30 anti-UV cor preta  
 Tampas: 230 V (AC) 50/60 Hz  
 Alimentação: 11 VA  
 Consumo: 35–65 °C  
 Campo de temperatura de regulação: 50–85 °C  
 Campo de temperatura de desinfecção:

Campo de temperatura ambiente:  
 - Funcionamento: 0–50 °C EN 60721-3-3 Cl. 3K3 humidade máx. 85 %  
 - Transporte: -30–70 °C EN 60721-3-2 Cl. 2K3 humidade máx. 95 %  
 - Armazenamento: -20–70 °C EN 60721-3-1 Cl. 1K3 humidade máx. 95 %

Grau de proteção: IP 54  
 Corrente dos contactos:  
 - Relés OUT1, OUT2, OUT3: 5(2) A / 250 V  
 - Entradas digitais: livres de potencial  
 Fusíveis: - primário: ultrarrápido não substituível  
 - secundário: 5x20, T 630 mA, 250 V

Bateria: ER AA Lítio Cloreto de tionilo 3,6 V duração de cerca de 10 anos (apenas para a manutenção da data e da hora na ausência de rede)

Conformidade: CE - UKCA  
 Classe de isolamento: Classe II

#### Sondas de temperatura

Material do corpo: aço inoxidável  
 Tipo de elemento sensível: NTC  
 Campo de trabalho: -10–125 °C  
 Resistência: 10000 Ohm a 25 °C  
 Constante de tempo: 2,5  
 Distância máx. da sonda de ida ou recirculo: 150 m cabo 2x1 mm<sup>2</sup>  
 250 m cabo 2x1,5 mm<sup>2</sup>

#### Desempenhos da misturadora

Precisão: ±2 °C  
 Pressão máx. de funcionamento (dinâmica): 5 bar  
 Relação máx. entre as pressões de entrada (Q/F ou F/Q): 2:1

Medida	1/2"	3/4"	1"	1 1/4"	1 1/2"	2"
Kv (m <sup>3</sup> /h)	4,3	4,3	7,6	10,0	13,0	18,0

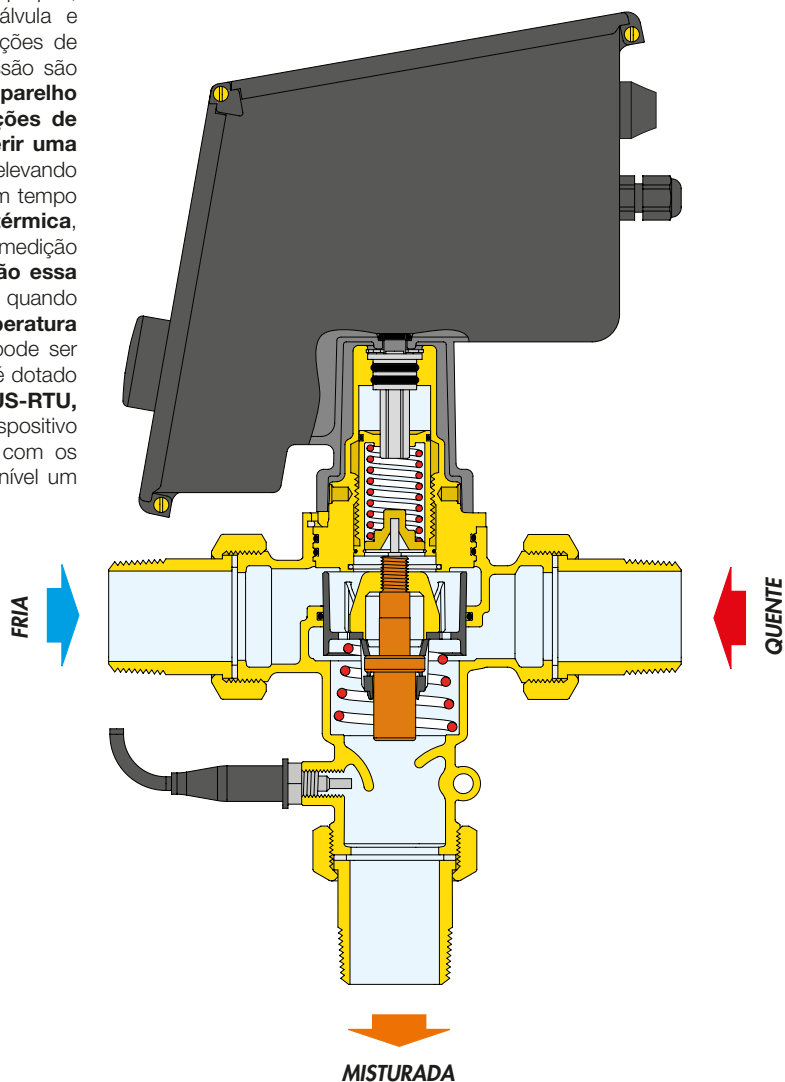
#### CAUDAIS recomendados para garantir um funcionamento estável e uma precisão de ± 2 °C

Medida	1/2"	3/4"	1"	1 1/4"	1 1/2"	2"
Min. (m <sup>3</sup> /h)	0,6	0,6	1	1,2	1,5	2,0
Máx. (m <sup>3</sup> /h)*	5,3	5,3	9,3	12,5	16,0	22,1

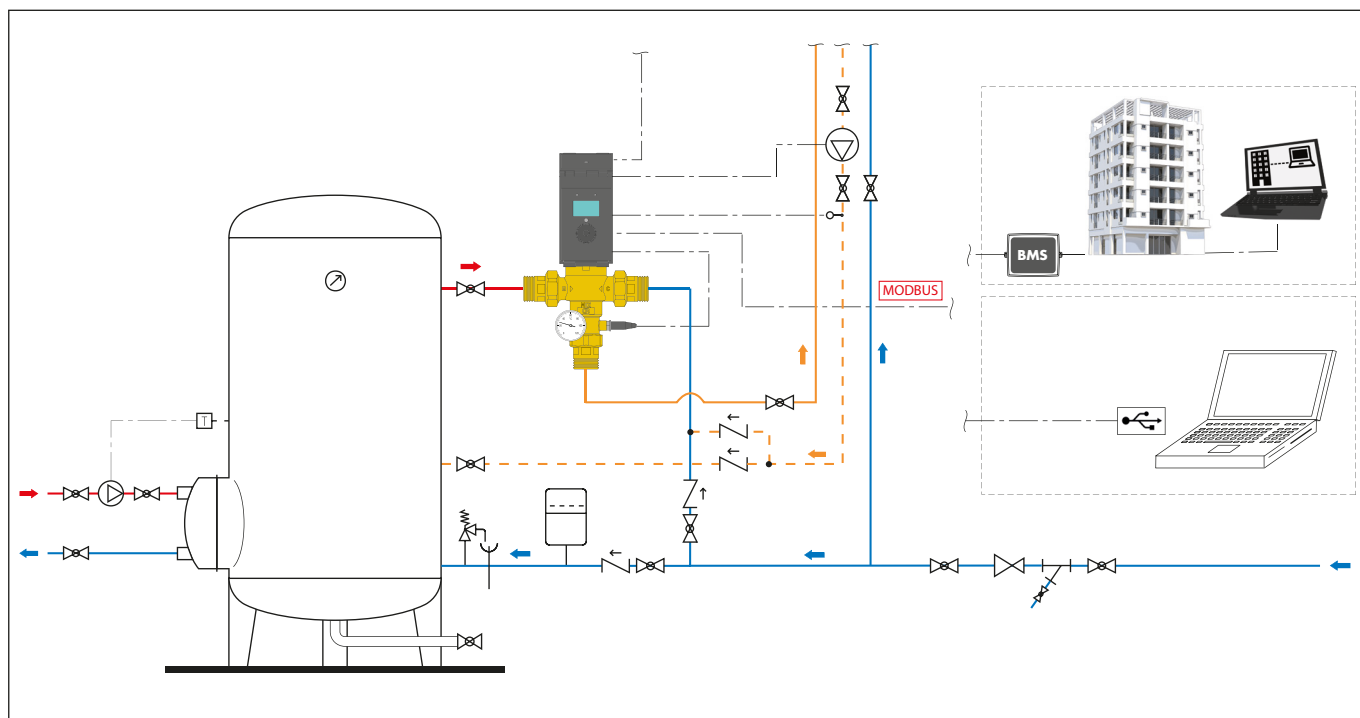
\* Δp = 1,5 bar

## Princípio de funcionamento

A válvula misturadora tem, na entrada, água quente proveniente do acumulador e a água fria da rede hídrica e, na sua saída, água de ida misturada. O regulador, através de uma sonda própria, mede a temperatura da água misturada à saída da válvula e aciona um obturador para manter o valor regulado. Flutuações de temperatura causadas por variações de caudal ou de pressão são compensadas pelo termostato presente na válvula. **O aparelho inclui um relógio digital, permite programar intervenções de desinfeção antilegionella da instalação hidráulica e gerir uma bomba de recirculo.** A desinfeção da instalação ocorre, elevando a temperatura da água até um determinado valor durante um tempo definido. **Para um melhor controlo da desinfeção térmica,** neste tipo de instalações também pode ser necessária a medição da temperatura da água de retorno da distribuição, **medição essa efetuada através da sonda de recirculo.** Esta medição, quando disponível, é utilizada para **controlo e verificação da temperatura atingida** em toda ou em parte da rede, já que a sonda pode ser posicionada num ponto remoto da instalação. O dispositivo é dotado de **interface RS-485 (opcional), com protocolo MODBUS-RTU, para consulta e programação remotas.** Para utilizar o dispositivo é necessário configurar o próprio sistema MODBUS-RTU com os endereços dos registos usados pelo dispositivo (está disponível um software para PC).



## Esquema de aplicação



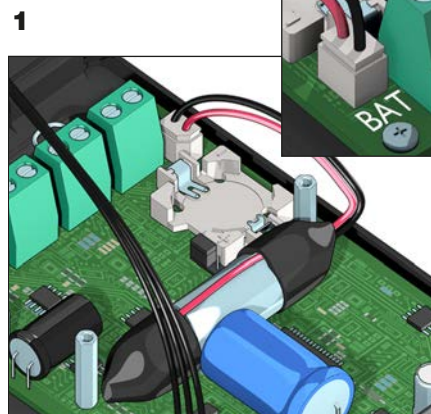
## Regulador-servocomando



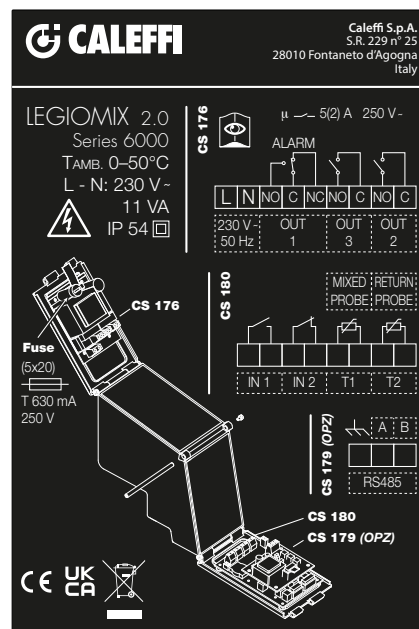
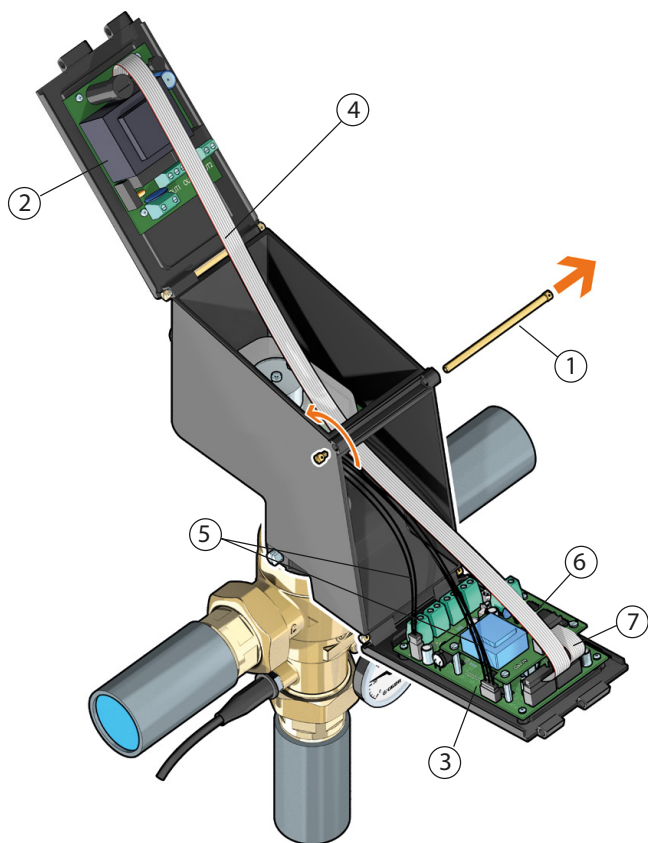
### Instalação da bateria

Antes de ligar o dispositivo, verificar se a bateria está ligada corretamente (fig. 1). A presença da bateria permite a atualização contínua do relógio. Se a bateria estiver fraca ou ausente, o dispositivo não garante que a hora e a data serão mantidas (em caso de ausência simultânea de tensão de rede). O dispositivo poderá não garantir, portanto, que as desinfecções programadas sejam efetuadas corretamente.

NOTA : a bateria, código F0000692, tipo ER AA Lítio – cloreto de tionilo 3,6 V tem uma duração de cerca de 10 anos. Em caso de substituição, ligar a nova bateria, como na fig.1 .



## Esquemas elétricos



- 1 Perno de abertura/fecho do regulador-servocomando
- 2 Placa de alimentação (CS176)
- 3 Placa de controlo (CS180)
- 4 Cabo multipolar de ligação das placas\*
- 5 Cabos de ligação do motor\*
- 6 Placa da interface RS-485 (CS179) (OPCIONAL)
- 7 Cabo de ligação da interface RS-485 (OPCIONAL)

\* já montados na fábrica



### ATENÇÃO:

Risco de choque elétrico. A placa CS176 está sob tensão. Desligar a alimentação elétrica antes de efetuar qualquer intervenção. O incumprimento destas indicações pode provocar danos pessoais ou materiais. Em caso de falta de corrente o sistema pode ativar um alarme através do relé OUT1. A data e a hora são mantidas por meio da bateria. Caso a bateria esteja sem carga, o sistema apresenta o alarme "BATERIA SEM CARGA".

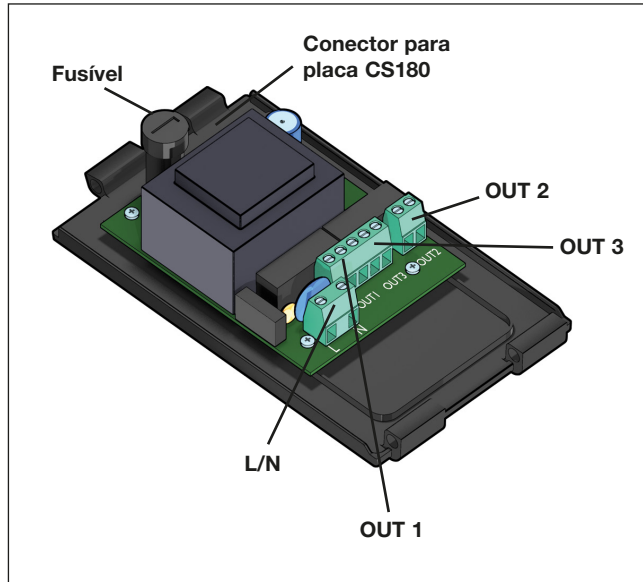


## Descrição das placas eletrônicas

### CS176 - Alimentação e relés

Na placa estão presentes as seguintes entradas de ligação:

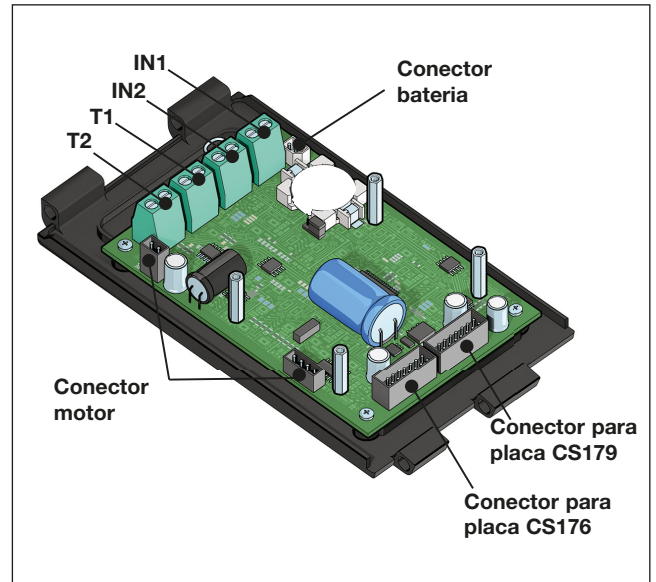
- L/N = Alimentação 230 V 50/60 Hz
- OUT 1 = Relé de ALARME: Contacto em desvio livre de potencial
- OUT 3 = Relé de DESINFECÇÃO EM CURSO livre de potencial
- OUT 2 = Relé da BOMBA DE RECÍRCULO livre de potencial (ativa a bomba durante a desinfecção/choque térmico e quando está ativa a programação do recirculo)
- FUSÍVEL = 5x20, T 630 mA, 250 V



### CS180 - Contactos e sondas

Na placa estão presentes as seguintes entradas de ligação:

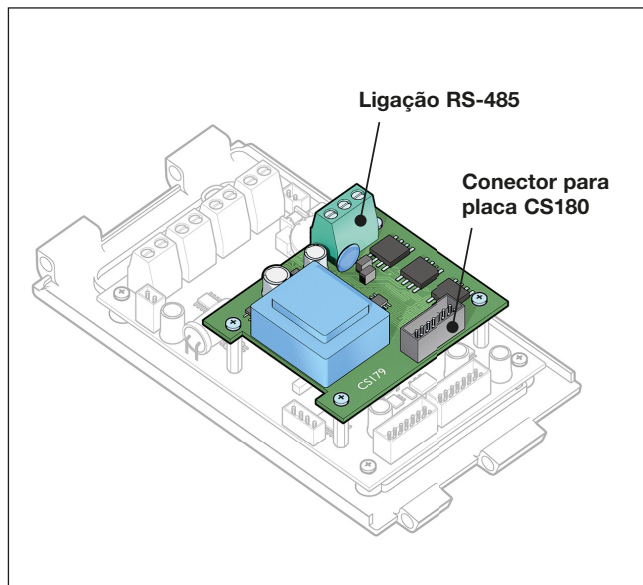
- IN1 = contacto livre de potencial NO (normalmente aberto) para início-fim da desinfecção consoante o modo programado
- IN2 = contacto livre de potencial (de fábrica forçado na posição de fecho através de um jumper) para paragem da desinfecção/choque térmico (emergência)
- T1 = Sonda de ida
- T2 = Sonda de retorno



### CS179 - Transmissão de dados (opcional) cód. 600001

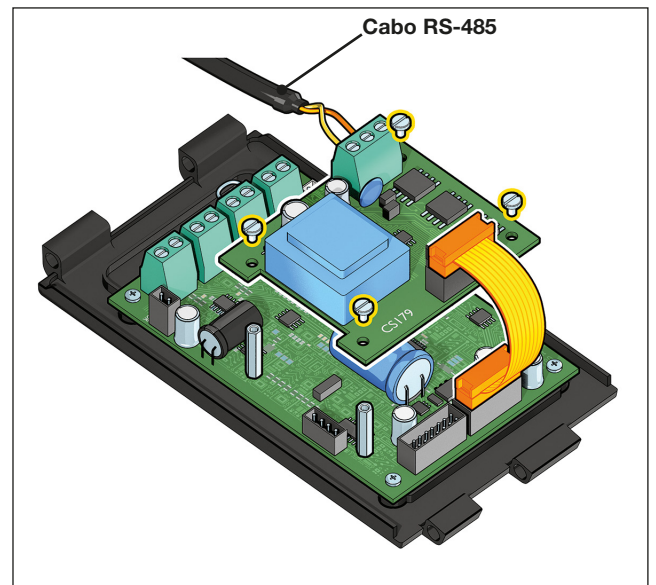
Interface RS-485 Ligação MODBUS-RTU.

Um sistema opcional de memória permite o registo das temperaturas de ida, de retorno, de alarmes e de estados funcionais, úteis para monitorizar o estado de funcionamento do dispositivo. A ligação permite ainda a gestão à distância da misturadora quer para a aquisição, quer para a alteração dos parâmetros. A comunicação ocorre com o protocolo MODBUS RTU 9600 ON.



### Montagem da placa CS179 (opcional) na placa CS180

Na embalagem encontram-se 4 parafusos para a instalação correta nos 4 espaçadores já previstos na placa CS180 e o cabo multipolar de ligação com a placa CS179 (cabo RS-485 NÃO fornecido na embalagem).



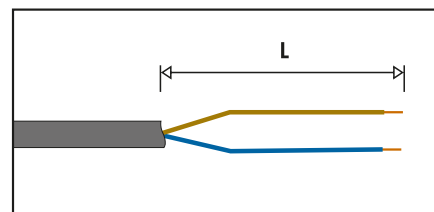
### ATENÇÃO:

Na predisposição dos cabos para as ligações elétricas, ter o cuidado de não danificar os componentes da placa eletrônica. A cada remoção do regulador-servocomando da válvula é necessário efetuar uma nova aquisição do zero através do respetivo comando. Não desmontar as placas eletrônicas dos respetivos suportes. Não desmontar o motor.

## Passagem dos cabos

**Características dimensionais mínimas a respeitar para as ligações elétricas das placas: secções e comprimento dos cabos de ligação.** Respeitar as eventuais disposições previstas pelas normas vigentes no país de instalação.

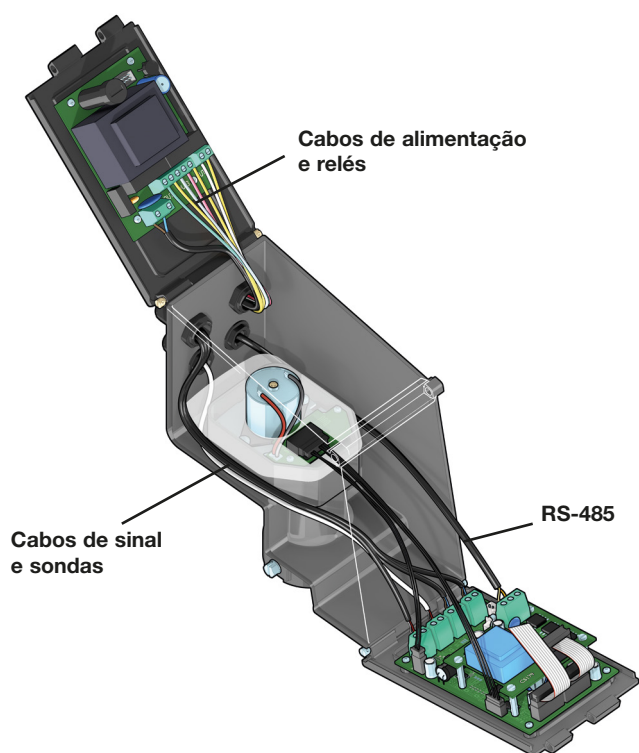
PLACA	TERMINAL	TIPO DE CABO	DESCARNAGEM EM mm (L) POS. A *	DESCARNAGEM EM mm (L) POS. B *
CS176	L/N	2 X 0.75 (H05VV-F)	250	140
	OUT1	3 X 1	250	140
	OUT2	2 X 1	250	140
	OUT3	2 X 1	250	140
CS180	T2	2 X 0.75	140	250
	T1	2 X 0.75	140	250
	IN1	2 X 0.75	140	250
	IN2	2 X 0.75	140	250
CS179	RS-485	2 X 1 TW+SCH	190	300



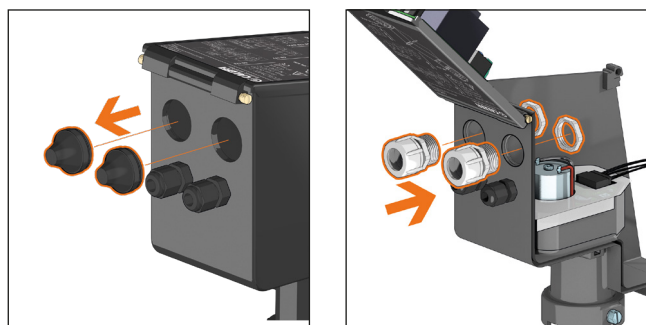
\* NOTA: para a instalação, consultar a página 9.

## Cablagem e posicionamento dos cabos

A passagem dos cabos de ligação deve ser efetuada tentando separar os cabos de alimentação dos cabos de sinal, utilizando abraçadeiras próprias. Na presente imagem foi representada, a título exemplificativo, uma possível predisposição dos cabos e da sua passagem através dos passa-cabos e buçins fornecidos. Em caso distinto, utilizar bainhas isolantes próprias.



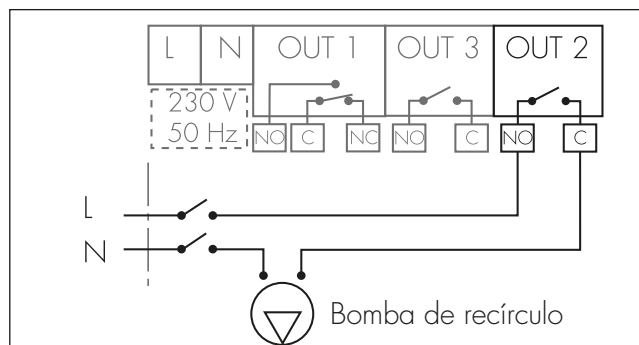
Se também for necessário utilizar os passa-cabos superiores, remover as borrachas e inseri-los.



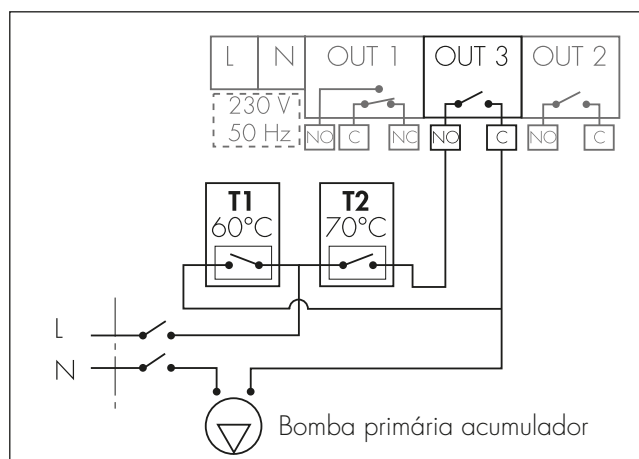
Disposição das ligações: estas não devem criar tensões de impulso na placa eletrónica.

## Contacto de relé para bomba de recirculo, 2º termóstato acumulador e gestão de alarmes

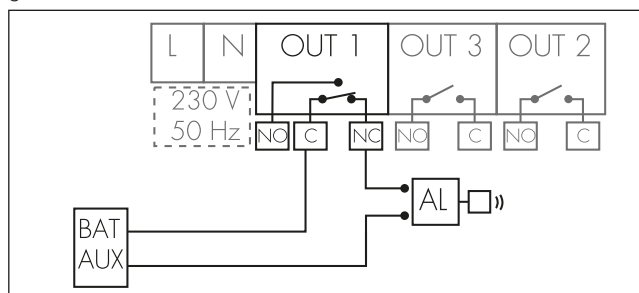
Apresenta-se, de seguida, a ligação elétrica do relé OUT 2 para a gestão da bomba de recirculo. O dispositivo incorpora um relógio digital que permite gerir uma bomba de recirculo segundo faixas horárias predefinidas.



Apresenta-se, de seguida, a ligação elétrica do relé OUT 3 para a ligação ao 2º termóstato do acumulador.



Apresenta-se, de seguida, a ligação elétrica do relé OUT 1 para a gestão de alarmes.



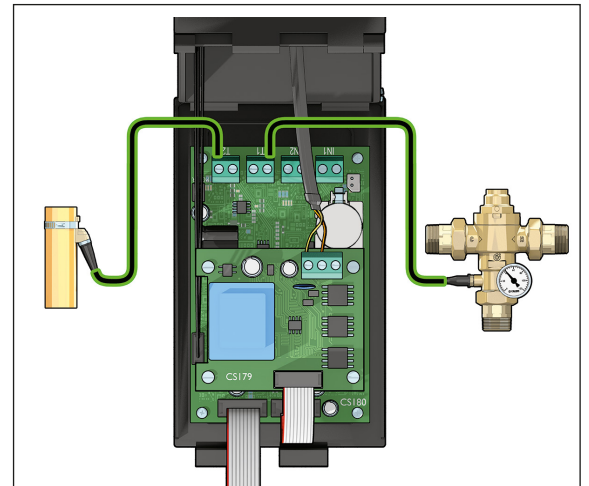
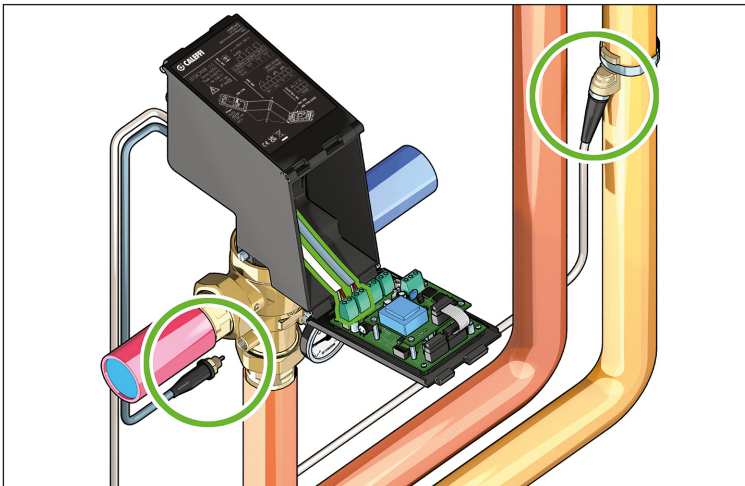


### Ligação das sondas:

Se necessário para a instalação, o cabo de ligação entre as sondas de ida, retorno e o regulador deve ser colocado numa conduta. Se o cabo de ligação for inserido numa conduta com outros cabos de tensão, deverá usar-se um cabo blindado com ligação de terra.

Tabela de resistência das sondas

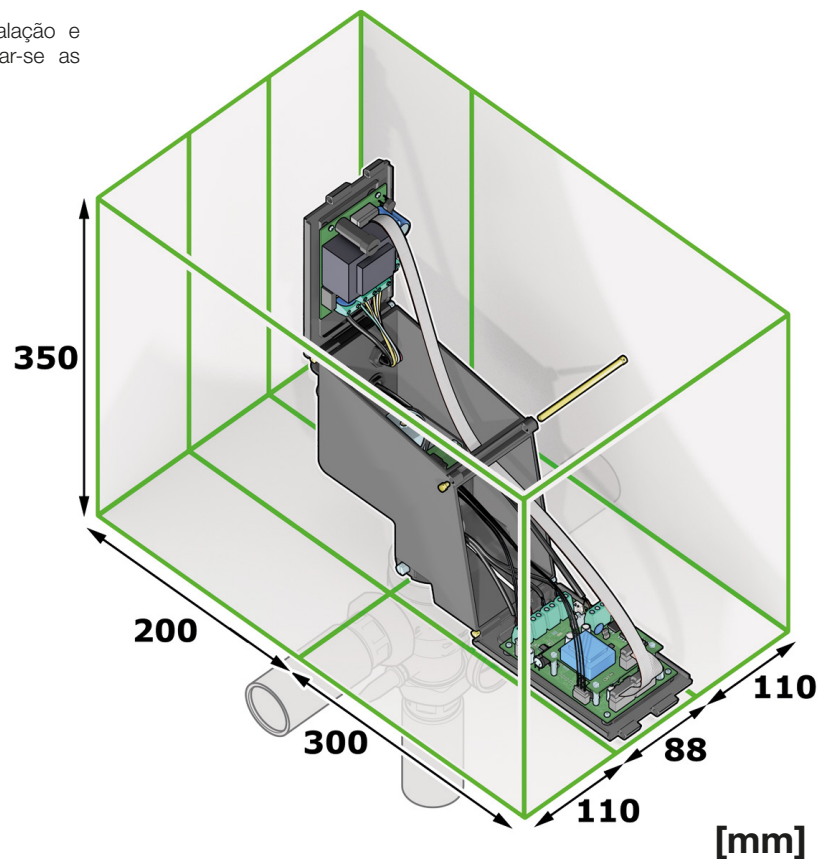
°C	Ω	°C	Ω	°C	Ω	°C	Ω
-20	97060	20	12493	60	2488	100	680
-15	72940	25	10000	65	2083	105	592
-10	55319	30	8056	70	1752	110	517
-5	42324	35	6530	75	1480	115	450
0	32654	40	5327	80	1255	120	390
5	25396	45	4370	85	1070	125	340
10	19903	50	3603	90	915		
15	15714	55	2986	95	787		



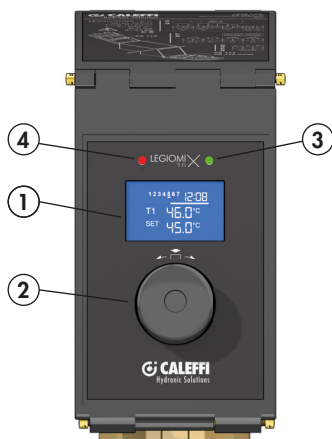
Executar a instalação hidráulica das sondas de temperatura e a cablagem elétrica.

### Distâncias mínimas recomendadas

Para garantir um espaço adequado para uma instalação e manutenção corretas do dispositivo, devem respeitar-se as distâncias indicadas na figura.



## Parte frontal

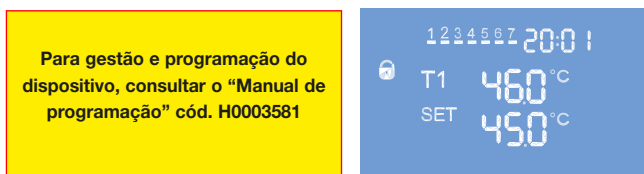


- 1 Display LCD
- 2 Manípulo de comando
- 3 LED Verde: - Acesso (presença de rede)
- 4 LED Vermelho: - Fixo (desinfecção ou choque térmico em curso, aquisição de escala completa)  
- Intermitente (condição de alarme)

## Sinalização através do display LCD

Na frente do dispositivo está presente um display LCD alfanumérico retroiluminado para definição de parâmetros, programação de intervenções, visualização de definições dos estados de trabalho e de alarmes.

Navegando pelas opções de menu, usando exclusivamente o manípulo de comando, é possível configurar o dispositivo e definir os vários parâmetros.



## Estado de funcionamento

Consoante os horários, com base nos programas ativados, o dispositivo pode encontrar-se num dos seguintes modos de trabalho:

- **Regulação**
- **Desinfecção**
- **Choque térmico\***
- **Aquisição do zero e de escala completa**

\*(esta função tem prioridade sobre a desinfecção/regulação).

Em caso de anomalias, o dispositivo gere e assinala um alarme, tentando colocar-se numa condição de segurança para o utilizador. O dispositivo dispõe de uma bateria não recarregável que permite manter o relógio em funcionamento, no caso de falta de alimentação de rede.

## Regulação

A eletrónica deve regular a temperatura de ida através do servocomando, a fim de atingir o ponto de regulação de trabalho. O servocomando eletrónico regula a ida de modo a ter uma temperatura centrada num campo de trabalho adequado, dentro do qual a regulação precisa e dinâmica é realizada pelo termostato. A temperatura de mistura é definida através da interface. O sistema de gestão verifica sempre em tempo real a temperatura de ida detetada pela sonda: se a temperatura de ida se desviar excessivamente do valor definido, é feita uma correção através do motor elétrico. Em caso de instalação com sonda de retorno presente, esta não é utilizada para a regulação da temperatura de mistura.

## Desinfecção

Neste modo, o dispositivo efetua uma desinfecção térmica, que consiste no aumento da temperatura da água misturada por um período de tempo definido.

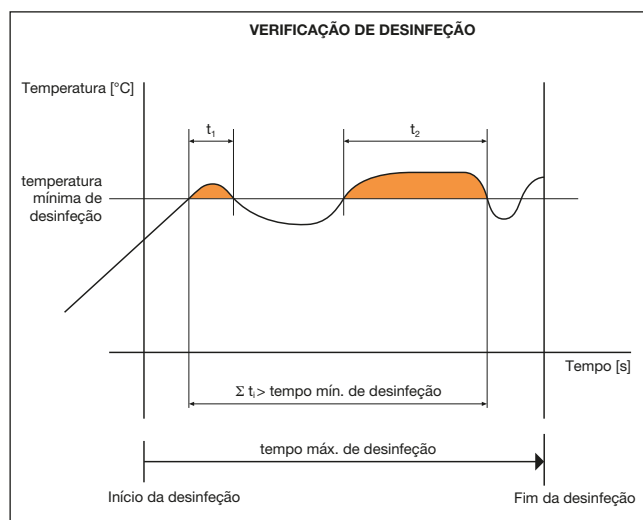
É possível definir:

- Dias da semana nos quais efetuar a desinfecção
- Temperatura mínima de desinfecção
- Horário de início da desinfecção
- Tempo mínimo de permanência acima da temperatura mínima de desinfecção a fim de avaliar o êxito da desinfecção
- Tempo máximo dentro do qual se pode efetuar a desinfecção

A desinfecção pode ser:

- Programada: começa nos dias e nas horas definidas
- Ativada através de comando: pode ser comandada pelo dispositivo a partir do "Submenu comandos" ou remotamente através de placa opcional
- Ativada através da entrada IN1

Durante a desinfecção é sempre ativado o relé OUT3 de desinfecção em curso e o relé OUT2 de gestão da bomba de recirculo. Caso a temperatura de desinfecção não permaneça por tempo suficiente e seja superado o tempo máximo disponível, a desinfecção será considerada falhada assinalando o respetivo alarme.



## Choque térmico

Neste modo, o dispositivo aumenta a temperatura de ida para o valor definido durante um determinado período de tempo. Durante o choque térmico é sempre ativado o relé OUT3 de desinfecção em curso e o relé OUT2 de gestão da bomba de recirculo.

## Aquisição do zero e de escala completa

No modo de aquisição do zero, o dispositivo fecha totalmente o parafuso de regulação de forma a verificar a regulação correta entre o motor e a válvula. No modo de aquisição de escala completa, o dispositivo abre totalmente o parafuso de regulação, de modo a verificar todo o curso (condição de potencial perigo assinalada com um led vermelho fixo). Os comandos de aquisição do zero e de escala completa são ativados na fase de instalação ou após o comando "Reset alarmes". Além disso, o modo de aquisição do zero é ativado sempre que se verificar uma falta de alimentação durante, pelo menos, 60 minutos e ao sair de cada desinfecção/choque térmico. Aconselha-se a efetuar a aquisição de escala completa com válvulas de interceção fechadas nas entradas da misturadora.

## Reset

No interior do menu existe um comando próprio de reposição das condições iniciais. O histórico não é apagado.

## Teste

O dispositivo efetua cursos completos, a fim de garantir que não há impedimentos durante os cursos de abertura e fecho do motor. O display apresenta os passos do codificador e o consumo (em mA). A qualquer momento é possível interromper a função de teste, premindo o manípulo de comando.



## Instalação hidráulica

Antes da instalação da misturadora Caleffi, deve efetuar-se a lavagem das tubagens para evitar que as impurezas em circulação prejudiquem o seu desempenho. No corpo da misturadora estão indicadas:

- H entrada de água quente
- C entrada de água fria
- MIX saída de água misturada

Nas instalações com misturadoras devem inserir-se válvulas de retenção para evitar retornos de fluido indesejáveis.

Aconselha-se sempre a instalação de filtros de capacidade adequada na entrada da água proveniente da rede de abastecimento e válvulas de interceção para eventuais operações de manutenção.

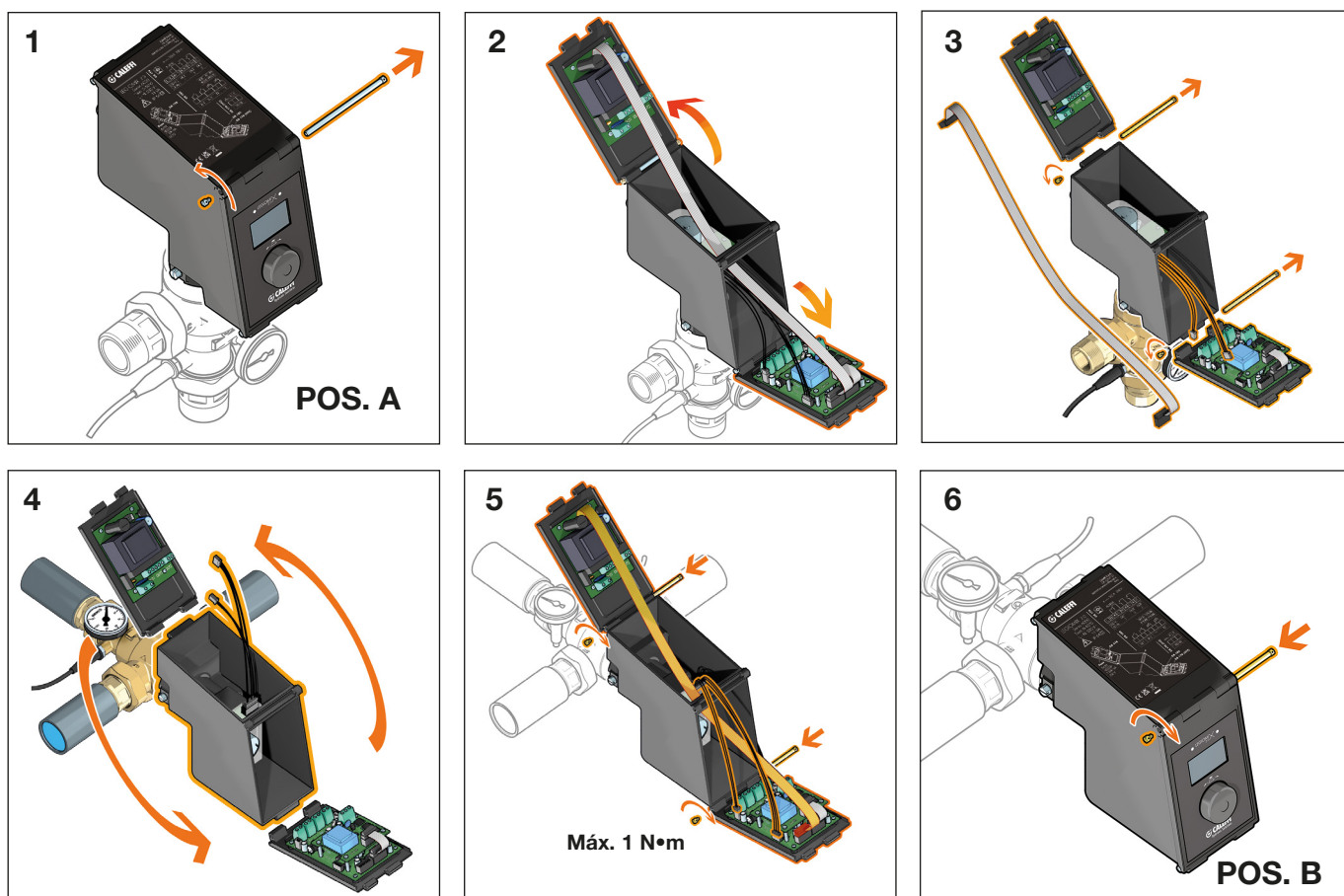


No caso da lavagem química da instalação, deixar montada a tampa de fecho do local onde está alojada a sonda de ida. No caso de lavagens subsequentes, desligar a sonda de temperatura e montar a respetiva tampa. Ligar a sonda **apenas após** a realização da lavagem.

As misturadoras devem ser instaladas segundo os esquemas de instalação apresentados no presente manual; tanto podem ser instaladas na posição vertical como horizontal, com o servocomando não invertido. Para facilitar a leitura do display e a regulação é possível variar o posicionamento do motor relativamente à válvula em quatro posições a 90°; há ainda a possibilidade de inverter os dois painéis.

Para poder inverter os painéis, antes de cablar eletricamente o dispositivo, é preciso realizar as operações seguintes:

- 1 - Remover o perno de abertura/fecho (POS. A: predisposição de fábrica).
- 2 - Abrir os painéis.
- 3 - Desligar o conector das placas, o conector do motor e remover os pernos.
- 4 - Remover e inverter os painéis.
- 5 - Voltar a ligar o conector das placas e o conector do motor, inserir os pernos.
- 6 - Fechar os painéis e inserir o perno de abertura/fecho (POS. B).



## Colocação em funcionamento

Dadas as finalidades de utilização específicas da misturadora eletrónica, a sua colocação em funcionamento deve ser efetuada segundo as normativas vigentes, por pessoal qualificado, utilizando instrumentos adequados de medição da temperatura. Certificar-se que as pressões de alimentação da água quente e fria estão dentro dos limites operativos da misturadora. Verificar a temperatura da água quente que chega do acumulador,  $T \geq 60\text{ }^{\circ}\text{C}$ . Registrar no respetivo documento da instalação todos os parâmetros definidos e as medições efetuadas.

## Desinfecção térmica

As temperaturas e os respetivos tempos de desinfecção da rede devem ser escolhidos em função do tipo de instalação e da respetiva utilização. Considerando os requisitos da legislação mundial mais evoluída sobre este tema, a título indicativo poderão ser adotados os seguintes critérios:

T = 70 °C durante 10 minutos

T = 65 °C durante 15 minutos

T = 60 °C durante 30 minutos

A desinfecção térmica é geralmente efetuada nas horas de utilização reduzida da instalação, por exemplo, durante a noite, de forma a reduzir ao mínimo o risco de eventuais queimaduras dos utilizadores. É aconselhável efetuar a desinfecção térmica todos os dias e, no mínimo, uma vez por semana.

## Manutenção

Os testes de funcionamento são efetuados para monitorizar regularmente o desempenho da misturadora, dado que uma diminuição do rendimento pode indicar a necessidade de manutenção à válvula e/ou à instalação. Se, durante estes testes, a temperatura da água misturada mudar de forma significativa relativamente aos testes anteriores, recomenda-se verificar as informações contidas nas secções "Instalação e Colocação em funcionamento" e efetuar a manutenção.

Recomenda-se que os seguintes aspetos sejam controlados periodicamente para assegurar que os níveis ótimos de desempenho da válvula se mantenham. Pelo menos a cada 12 meses, ou mais frequentemente caso seja necessário.

- 1) Verificar e limpar os filtros presentes na instalação
- 2) Certificar-se de que as eventuais válvulas de retenção posicionadas à entrada da válvula Caleffi estão em perfeito estado de funcionamento, sem fugas devidas a impurezas.
- 3) Uma vez verificados os componentes passíveis de manutenção, recomenda-se que se proceda novamente à colocação em funcionamento.

Registar no devido documento da instalação todas as intervenções efetuadas.

## Resolução de problemas

Em condições de funcionamento normais, a misturadora eletrónica híbrida Caleffi série 6000 EST fornece um elevado nível de desempenho. Porém, em algumas circunstâncias, quando o nosso plano de manutenção não for seguido, podem ocorrer os seguintes problemas:

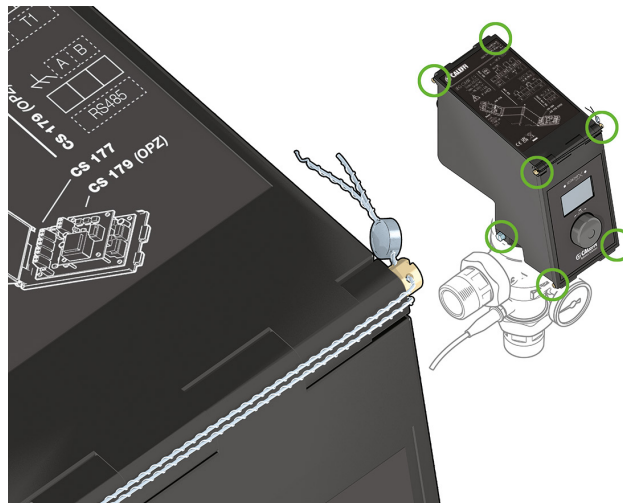
Sintoma	Causa	Solução
Água quente nas torneiras da água fria	a) O funcionamento das válvulas de retenção à entrada está comprometido e a retenção não é assegurada b) Válvulas de retenção não presentes	Substituir as válvulas de retenção danificadas Instalar válvulas de retenção
Flutuações da temperatura da água misturada	a) Temperaturas incorretas da água de alimentação de entrada b) Falta de alimentação de água na entrada c) Colocação em funcionamento incorreta	Restabelecer as condições na entrada dentro dos limites da válvula
Caudal incorreto à saída da válvula	a) Alimentação insuficiente de água b) Flutuações nas condições de temperatura/pressão na entrada c) Condições adversas criadas por outros pontos de consumo na instalação	Estabilizar as condições de alimentação na entrada
Nenhuma passagem de água à saída da válvula	a) Filtros em linha obstruídos b) Pressão de alimentação insuficiente c) A sujidade impede a passagem de água pela válvula	Limpar os filtros Restabelecer as condições de alimentação Limpar a sujidade ou o calcário da válvula

## Anomalias de funcionamento

Uma série de alarmes específicos foi preparada para otimizar a gestão de possíveis anomalias do dispositivo. Consultar a secção dedicada do "Manual de programação" (cód. H0003581).

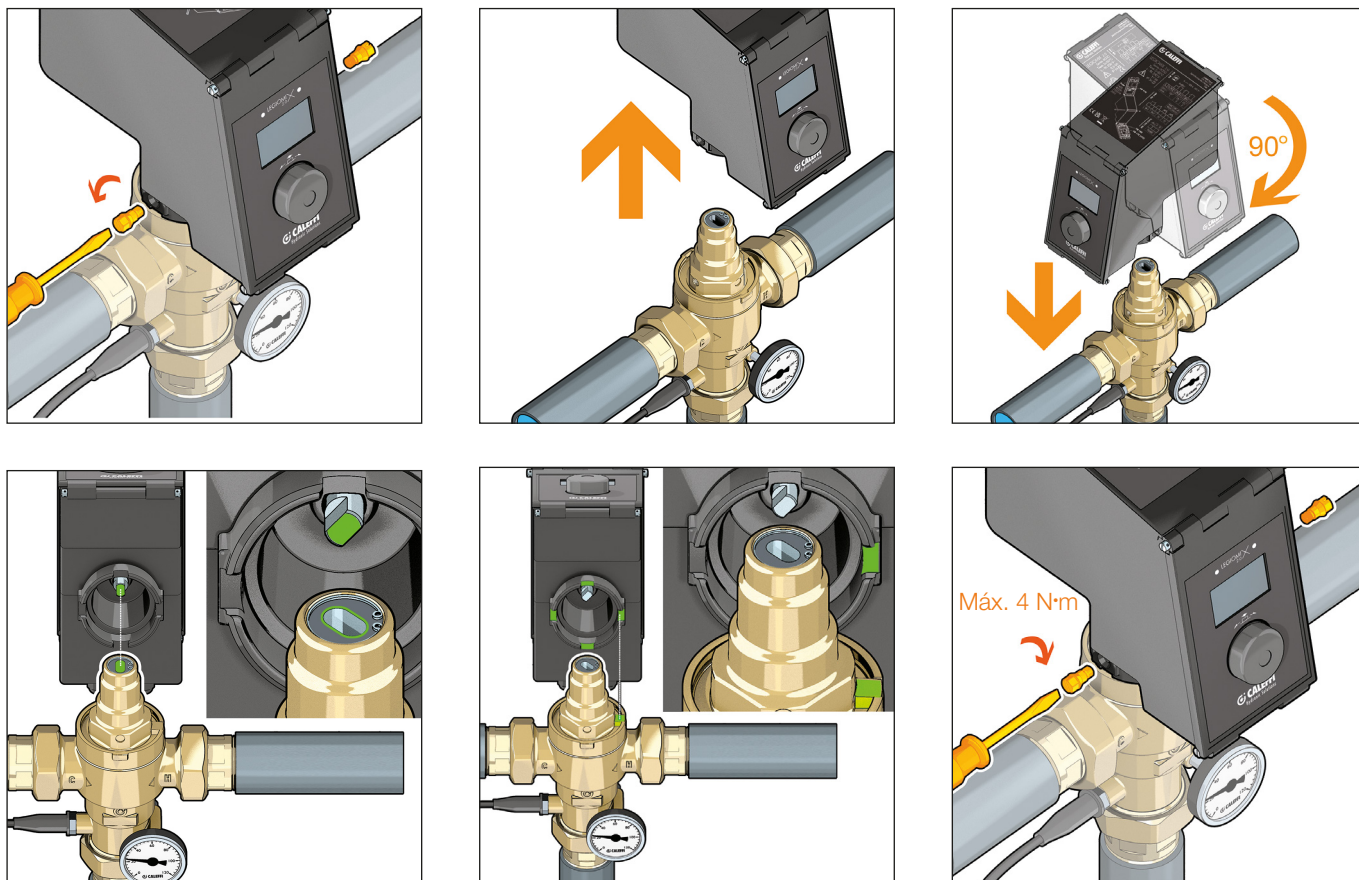
## Selos

Os parafusos estão preparados para a instalação de selos anti-manipulação.



### Substituição/rotação do regulador-servocomando

Em caso de substituição do regulador-servocomando será necessário remover todas as ligações elétricas e realizar as operações seguintes:



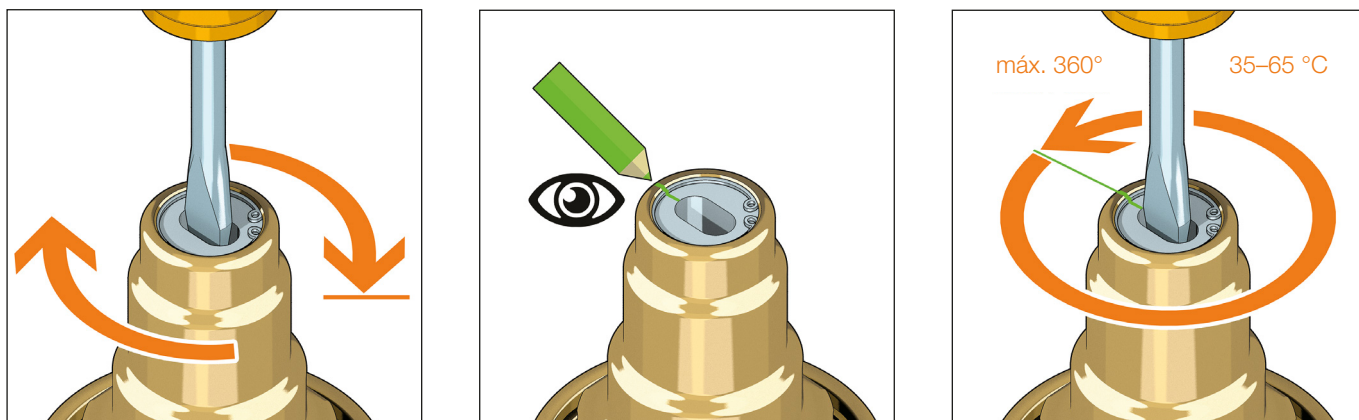
NOTA: Após as operações acima descritas, efetuar a aquisição do zero e de escala completa.

### Função termostática

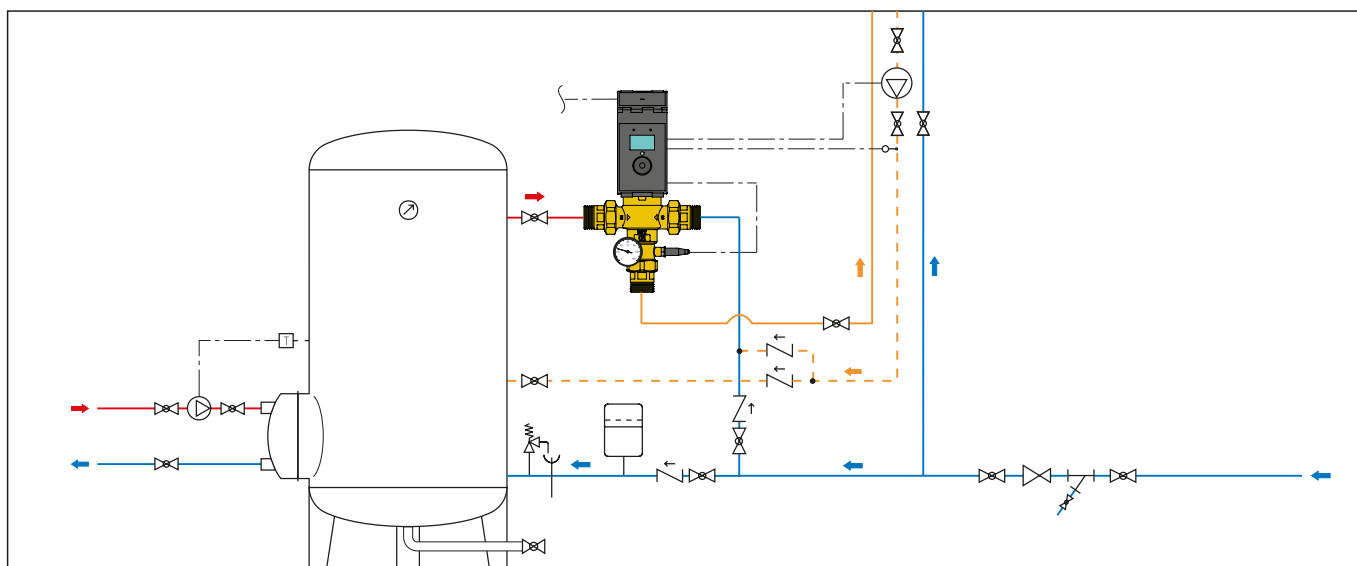
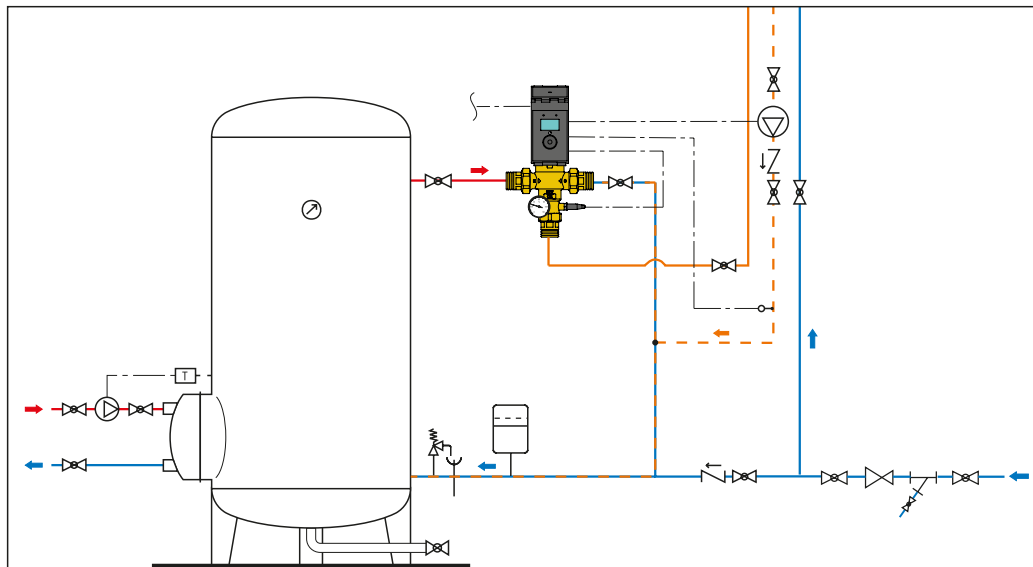
Em caso de avaria do motor ou de falta de corrente elétrica, o dispositivo consegue garantir a regulação da temperatura através do elemento termostático. Para garantir uma regulação termostática, efetuar as operações seguintes:

- Apertar até ao batente (sentido horário)
- Efetuar uma marca
- Regular o set point desejado, lendo a temperatura através de instrumentos adequados (efetuar, no máximo, 1 volta)

É possível efetuar temporariamente a desinfeção/choque térmico rodando um pouco mais do que 1 volta, desativando o controlo termostático.



## Esquemas de aplicação



**ESTE MANUAL DEVE FICAR À DISPOSIÇÃO DO UTILIZADOR**