

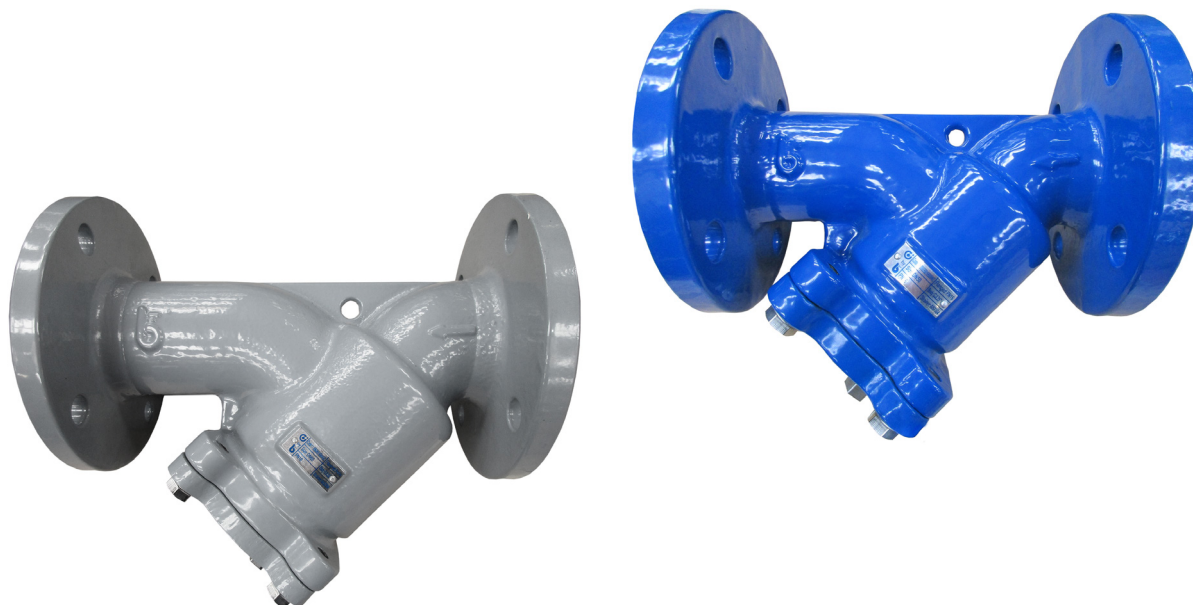
Filtr skośny

PL

© Copyright 2019 Caleffi

seria 579

INSTRUKCJA OBSŁUGI INSTALACJI I URUCHOMIENIA



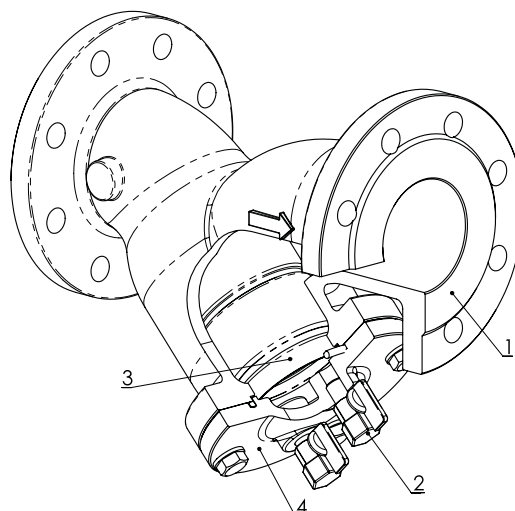
Funkcja

Filtry kołnierzowe, skośne z serii 579 posiadają korpus z żeliwa szarego, które jest wytwarzane zgodnie z ścisłymi normami. Filtry stanowią ochronę pomp, zaworów, izolatorów przepływów zwrotnych i regulatorów ciśnienia, przed zabrudzeniami (rdza, odpady po spawaniu, zanieczyszczenia stałe). Filtry można stosować w zakładach chemicznych, spożywczych i przemysłowych, w systemach ogrzewania i chłodzenia, do dystrybucji wody i dla celów rolniczych.

Filtr **można montować** w pozycji poziomej i pionowej.

Nie jest przeznaczony do instalacji z parą wodną.

1. Przyłącze kołnierzowe zgodne z EN 558-1/1.
2. Zatyczki lub zawory upustowe (1 szt. dla DN 100, 2 szt. dla \geq DN 125) są przeznaczone do spuszczenia wody w obu położeniach filtra.
3. Element filtrujący wykonany jest z drutu ze stali nierdzewnej, dla zminimalizowania strat ciśnienia. Wyposażony jest we wzmocnienie pierścieniami aby zapobiec deformacji przy wysokim ciśnieniu.
4. Zdejmowana pokrywa umożliwiającą kontrolę filtra.



Normy konstrukcyjne i testowe (zgodności):

Przyłącze kołnierzowe zgodne z EN 558-1

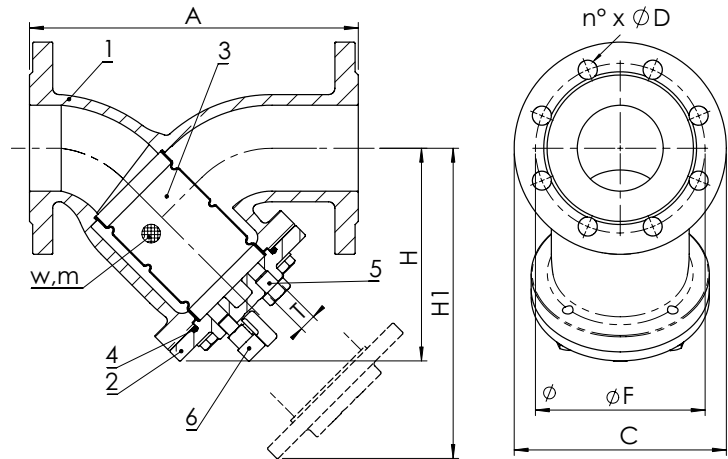
Kołnierze: EN 1092

Oznakowanie: EN 19

Testowanie: w 100 % testowane zgodnie z EN 12266

Materialy

	Element	Materiał
1	Korpus	EN GJL 250
2	Pokrywa	EN GJL 250
3	Element filtrujący	AISI 304
4	Uszczelnienie pokrywy	EPDM
5	Zatyczka	Stal węglowa ocynkowana
6	Zawór upustowy	Mosiądz
	Sworzeń	Stal węglowa ocynkowana
	Powłoka	RAL 5002 niebieski- RAL 7000 szary



Wymiary

DN		50	65	80	100	125	150	200	250
A	EN 558/1 - 1	230	290	310	350	400	480	600	730
H		90	95	110	125	145	170	205	245
H1		147	168	195	224	255	300	370	435
Średnica drutu, w		0,6	0,6	0,8	0,8	0,8	0,8	1	1
Szerokość siatki, m		0,8	0,8	1,2	1,2	1,2	1,2	1,6	1,6
C	EN 1092 PN 16	165	185	200	220	250	285	340	405
F		125	145	160	180	210	240	295	355
n x D		4 x 19	4 x 19	8 x 19	8 x 19	8 x 19	8 x 23	12 x 23	12 x 27
T	ISO 228/1	1/2"	1/2"	1/2"	1/2"	1/2"	3/4"	3/4"	3/4"
Ilość zatyczek		1	1	1	1	2	2	2	2
Ilość zaworów upustowych		1	1	1	1	2	2	2	2

Waga

kg		11	16	21	27	37	56	91	144

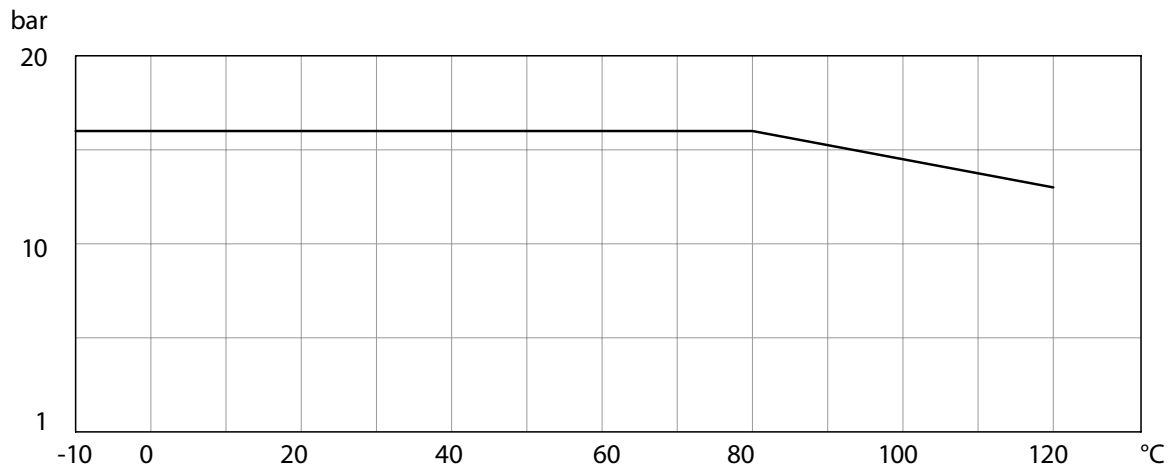
Cisnienie - Temperatura

Płyny	
Płyny inne niż niebezpieczne	16 bar

Kod	Temp. min °C	Temp. max °C
579..1	-10	100
579..0	5	65

Uwaga: maksymalne ciśnienie robocze zmniejsza się, gdy temperatura wzrasta, co przedstawia poniższy wykres.

Wykres zależności ciśnienia od temperatury



Spadek ciśnienia cieczy: woda (1 m sl.w. = 0,098 bar)

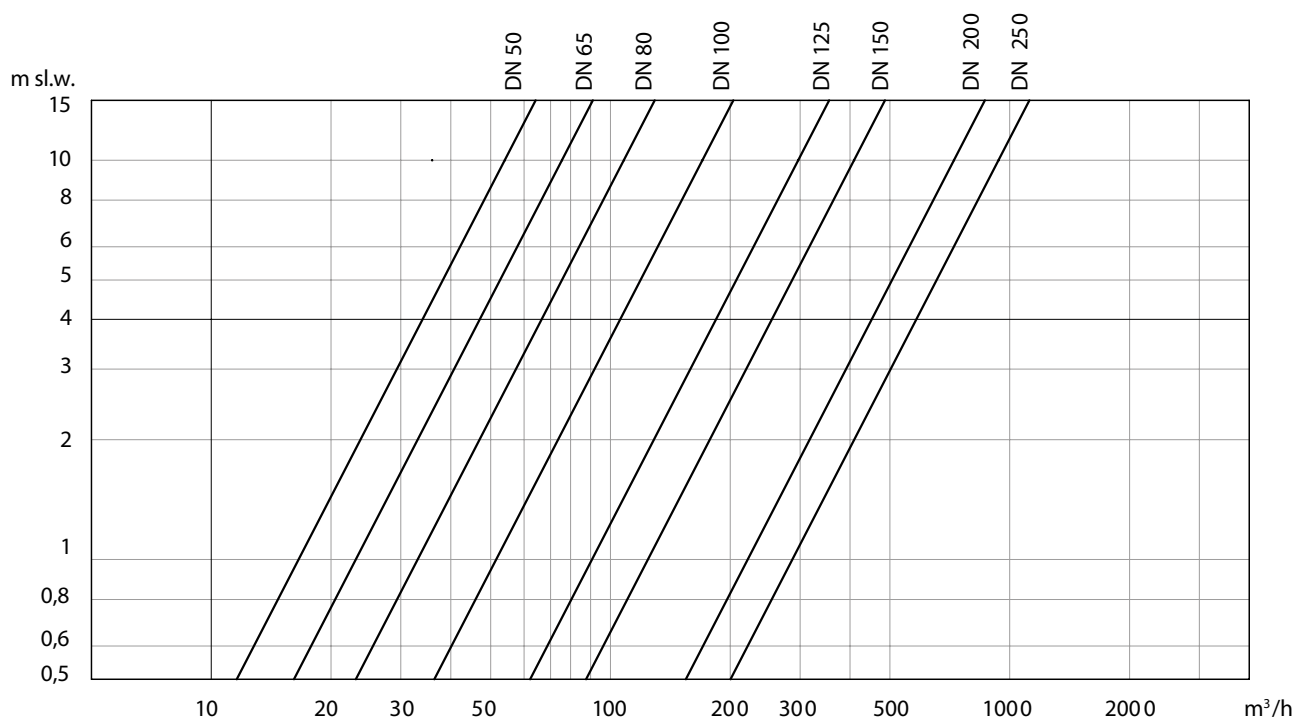


Tabella Kv - DN

DN		50	65	80	100	125	150	200	250
Kv	m ³ /h	54	76	108	170	295	408	725	938

Z upustem



CALEFFI	Kod/ Art. numer	DN	Zastosowanie
579050	11.00005016B00WC	50	Woda bieżąca
579060	11.00006516B00WC	65	
579080	11.00008016B00WC	80	
579100	11.00010016B00WC	100	
579120	11.00012516B00WC	125	
579150	11.00015016B00WC	150	
579200	11.00020016B00WC	200	
579250	11.00025016B00WC	250	



CALEFFI	Kod/ Art. numer	DN	Zastosowanie
579051	11.00005016B00GC	50	Ogrzewnictwo
579061	11.00006516B00GC	65	
579081	11.00008016B00GC	80	
579101	11.00010016B00GC	100	
579121	11.00012516B00GC	125	
579151	11.00015016B00GC	150	
579201	11.00020016B00GC	200	
579251	11.00025016B00GC	250	

Instrukcje i zalecenia

SKŁADOWANIE

Przechowywać w suchym i chłodnym miejscu.

KONSERWACJA

Upewnij się, że filtr jest czysty. W przeciwnym razie może nie działać poprawnie i w efekcie mogą wystąpić odkształcenia i pęknięcia. Zatyczki i zawory upustowe umożliwiają całkowite spuszczenie wody wraz z zanieczyszczeniami z filtra, znajdującego się w którymś z dwóch możliwych położeń.

OSTRZEŻENIA

Przed przystąpieniem do konserwacji lub demontażu zaworu:

- upewnij się, że instalacja, medium i zawory ostygły
 - że ciśnienie spadło, a instalacja została opróżniona.
- Temperatura powyżej 50 °C i poniżej 50 °C może stanowić zagrożenie dla ludzi.

INSTALACJA

- Obchodzić się ostrożnie
- Uderzenia hydrauliczne mogą powodować uszkodzenia i pęknięcia. Nachylenie, skręcanie i niewspółosiowość rur może narazić zainstalowany zawór na nadmierne naprężenia, dlatego zaleca się stosowanie elastycznych połączeń aby maksymalnie ograniczyć tego typu zjawiska.

UWAGA

Filtry należy montować zgodnie z kierunkiem strzałki znajdującej się na korpusie urządzenia.

Podłączyć filtr do przeciwkołnierzy oraz zainstalować uszczelnienie pomiędzy kołnierzami filtra, a przeciwkołnierzami na rurze.

Sprawdzić czy uszczelki są poprawnie umiejscowione.

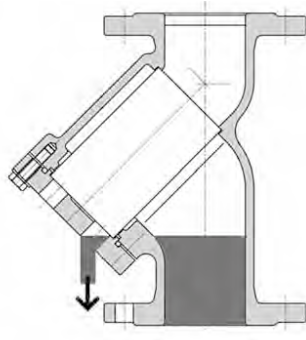
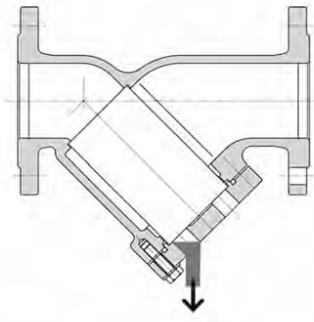
Odległość między przeciwkołnierzami na rurze musi być równa długości filtra mierzona od jednego kołnierza do drugiego.

Nie należy używać śrub, do przykręcania kołnierzy, do przybliżenia do nich rur. Śruby muszą być dokręcone krzyżowo.

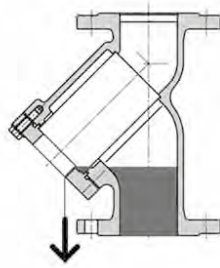
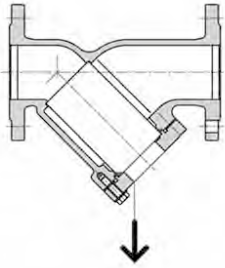
Nie spawać kołnierzy do rur po zainstalowaniu zaworu.

UPUST

Filtr, znajdujący się w którymś z dwóch możliwych położeń, można całkowicie opróżnić z zanieczyszczeń.



DN 125÷DN 250 2 zatyczki



DN 50÷DN 100 1 zatyczka

Wyprodukowany przez
Brandoni

