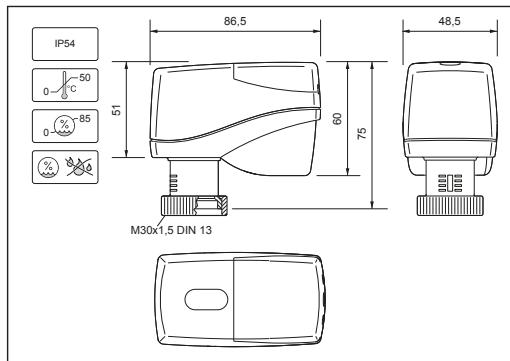


Servocomando proporzionale	- Istruzioni di montaggio	IT
Proportional actuator	- Mounting instructions	EN
Servomoteur proportionnel	- Instructions de montage	FR
Proportionaler Stellantrieb	- Montagehinweis	DE
Servomando proporcional	- Indicaciones de montaje	ES
Proportionele servomotor	- Montage-instructie	NL
Proportionellt manöverdon	- Montageanvisning	SV
Proporcionální akční člen	- Pokyny pro montáž	CS
Serwosterowanie proporcjonalne	- Instrukcja montau	PL
Пропорциональный сервопривод	- Указание по монтажу	RU
Proporcionális működtető	- Szerelési útmutató	HU
比例式执行机构	- 安装提示	ZH

© Copyright 2023 Caleffi

145019 code



ATTENZIONE!
NOTICE!
ATTENTION!
¡ATENCIÓN!
LET OP!
WARNING!
POZOR!
UWAGA!
ВНИМАНИЕ!
FIGYELEM!
 注意

Fare svolgere i lavori di montaggio e installazione solo da parte di personale qualificato.

Assembly and installation may only be carried out by qualified specialist personnel.

Le montage et l'installation doivent uniquement être effectués par du personnel qualifié.

Montage und Installation darf nur durch qualifiziertes Fachpersonal vorgenommen werden.

El montaje y la instalación sólo lo puede realizar personal técnico calificado.

Montage en installatie mogen slechts door geschoold personeel met de nodige kwalificatie worden uitgevoerd.

Montage och installation får endast ske av kvalificerad fackpersonal.

Montáž a instalaci smí provádět pouze kvalifikovaný odborný personál.

Montaż i instalację mogą przeprowadzać tylko wykwalifikowani specjaliści.

Монтаж и установка должны производиться только квалифицированным техперсоналом.

A szerelés és telepítést csak szakképzett személyek végezhetik.

安装工作只能由具备相应资质的专业技术人员进行。



