
Filterkartuschensystem für enthärtung/demineralisierung des wassers

DE

Softening/demineralisation water filter cartridge system

EN

Système de cartouches de filtrage pour un adoucissement total ou une déminéralisation totale de l'eau

FR

© Copyright 2023 Caleffi

580 series

*GEBRAUCHSANWEISUNG
OPERATING MANUAL
MANUEL DE L'UTILISATEUR*



1 Allgemeines / Sicherheitshinweise

1.1 Allgemeine Hinweise 2
 1.2 Einsatzgebiet..... 2
 1.3 Sicherheitshinweise 3
 1.4 Sicherheitsvorschriften..... 3
 1.5 Haftungsausschluss..... 3
 1.6 Spezifische Sicherheits- und Arbeitshinweise..... 4

2 Systemübersicht

2.1 Systemübersicht Caleffi 580 5
 2.1.1 Anschlussarmatur Caleffi 580 standard 5
 2.1.2 Anschlussarmatur Caleffi 580 plus 5
 2.2 Ausführungen Caleffi 580..... 6
 2.2.1 Caleffi 580..... 6
 2.2.2 Caleffi 580 plus mobil 7
 2.3 Technische Daten..... 8
 2.3.1 Physikalische Daten 8
 2.3.2 Ausführungen 8
 2.4 Filterkapazität 9
 2.4.1 Kapazitätsberechnung 9

3 Installationshinweise / Bedienung

3.1 Funktionsprinzip der Vollentsalzung mit Ionenaustauschern 10
 3.2 Anschlussprinzip bei der Heizungsbefüllung..... 10
 3.3 Installationshinweis – Sicherungsarmatur und Durchflussmengenbegrenzer 11
 3.4 Installationshinweis – Sicherheitssieb 11
 3.5 Installationshinweis – Steigrohr zur Wasserentnahme. 11
 3.6 Inbetriebnahme 11
 3.7 Schlauchanschluss 11
 3.8 Reihenschaltung zur Kapazitätssteigerung 12
 3.9 Allgemeiner Wartungshinweis..... 12
 3.9.1 Wartungshinweis – Sicherheitssieb 12
 3.10 Wartungshinweis – Mischbettharz 12
 3.11 Entsorgung 12

4 Wechsel des Mischbettharzes

4.1 Wechsel des Ionenaustauscher Mischbettharzes 13
 4.2 Geeignetes Ionenaustauscher-Mischbettharz zum Austausch 14

Kapitel 1 – Allgemeines / Sicherheitshinweise

1.1 Allgemeine Hinweise

Das Wasserfiltersystem Caleffi 580 dient der Herstellung von vollentsalztem Wasser unter Verwendung von Ionenaustauscher-Mischbettharzen für technische Anwendungen, wie beispielsweise die Befüllung von Kühlkreisläufen oder Heizungsanlagen nach den Richtlinien VDI 2035, SWKI und ÖNORM H 5195-1. Entsalztes Wasser dient als vorbeugende Maßnahme zum Vermeiden von Schäden durch Kalksteinbildung und Korrosion.

Die Funktionsteile sind aus hochwertigen Kunststoffteilen hergestellt. Die Ionenaustauscherpatrone besteht aus druckfestem Glasfasermaterial mit Kunststoffinnenblase, alle Gummiteile aus alterungsbeständigen Elastomeren. Die verwendeten Materialien entsprechen den anerkannten Regeln der Technik. Metallische Bauteile bestehen aus Edelstahl und verchromtem Messing.

Die Hinweise dieses Benutzerhandbuches ermöglichen es Ihnen, dass Gerät sicher, sachgerecht und wirtschaftlich zu betreiben. Insbesondere sind grundlegende Hinweise zur Installation, Betrieb und Wartung zu beachten.

Jede Person, die mit diesem Gerät arbeitet, muss zuvor diese Betriebsanleitung vollständig lesen und die aufgeführten Hinweise beachten und anwenden.

Neben der Betriebsanleitung sind die aktuell und lokal geltenden Regelungen zur Unfallverhütung und für sicherheits- und fachgerechtes Arbeiten zu beachten.

Diese Betriebsanleitung muss ständig am Einsatzort verfügbar sein.

1.2 Einsatzgebiet

Dieses Wasserfiltersystem dient der Aufbereitung von unbehandeltem Trinkwasser als Heizungsfüllwasser gemäß VDI 2035, SWKI und ÖNORM H5195-1 oder als Füllwasser für Kühlkreisläufe in der Gebäudetechnik sowie für andere technische Anwendungsbereiche, bei denen das Wasser nicht für den menschlichen Konsum aufbereitet wird.

Die Wasseraufbereitungspatrone Caleffi 580 erzeugt vollentsalztes Wasser durch Ionentausch unter Nutzung eines hochwertigen Ionentauscher-Mischbettharzes. Nicht aufbereitetes Trinkwasser ist je nach Ursprungsqualität als Füllwasser für wasserführende Anlagen in der Gebäudetechnik nicht einsetzbar, da im Wasser gelöste Salze zu Schäden führen können. Schäden können Korrosion an metallischen Bauteilen, Verschlammung von Armaturen und Rohrleitungen oder eine Verschlechterung der Wärmeübertragung durch Kalksteinbildung sein.

Das mit dem Caleffi 580 Wasserfiltersystem aufbereitete Wasser verfügt nur über geringste Mengen gelöster Salze und weist innerhalb der Kapazitätsgrenze des Filters eine elektrische Leitfähigkeit von $<10 \mu\text{S}/\text{cm}$ sowie eine Gesamthärte von $<0,01^\circ\text{dH}$ auf. Durch diese Qualitätseigenschaften wird wesentlichen Forderungen gängiger Richtlinien an das Füllwasser moderner wasserführender technischer Wasserkreisläufe zum Vorbeugen von Schäden durch Kalksteinbildung und Korrosion entsprochen.

1.3 Sicherheitshinweise

Bitte lesen Sie vor der Inbetriebnahme des Gerätes diese Betriebsanleitung aufmerksam durch und befolgen Sie die Anweisungen. Die Bedienungsanleitung ist jederzeit griffbereit aufzubewahren.

Personen- und Sachschäden, die durch Nichtbeachtung dieser Betriebsanleitung entstehen, sind durch das Produkthaftungsgesetz nicht abgedeckt. Für sonstige Schäden, die durch die Nichtbeachtung dieser Bedienungsanleitung entstehen, übernimmt der Hersteller keine Haftung.

Sicherheitshinweise warnen vor Gefahren und helfen Personen- und Sachschäden zu vermeiden. Zu Ihrer eigenen Sicherheit ist die Einhaltung der Sicherheitshinweise dieser Bedienungsanleitung unbedingt erforderlich. Die jeweils gültigen nationalen und internationalen Sicherheitsvorschriften sind einzuhalten. Jeder Bediener / Betreiber ist für die Einhaltung der für ihn geltenden Vorschriften selbst verantwortlich und muss sich selbstständig um die jeweils neusten Vorschriften bemühen.

1.4 Sicherheitsvorschriften

Die Inbetriebnahme des Wasserfiltersystems darf nur durch Fachpersonal erfolgen.

Für die Wartung bzw. den Tausch der Verbrauchsmittel der Anlage sind die Vorgaben des Herstellers einzuhalten. Bei Umbauten am Gerät erlischt die Gewährleistung des Herstellers. Für Schäden, die durch eine unsachgemäße Inbetriebnahme entstehen, übernimmt der Hersteller keine Haftung. Außerdem erlischt dadurch die Gewährleistung.

Das Wasserfiltersystem darf nicht in explosionsgefährdeten Räumen betrieben werden. Das Filtersystem darf nur in einwandfreiem Zustand in Betrieb genommen werden.

Das Wasserfiltersystem darf nur für die Behandlung von Trinkwasser gemäß der gültigen Trinkwasserverordnung verwendet werden. Eine Behandlung von Säuren, Laugen etc. ist nicht zulässig.

Kontrollieren Sie die Anlage vor Inbetriebnahme auf eventuelle Beschädigungen. Der bestimmungsgemäße Gebrauch innerhalb der Leistungsgrenzen muss sichergestellt werden.

Vor allen Reparaturarbeiten ist das Gerät unbedingt vom Wasserdruck bzw. vom Leitungsnetz zu trennen.

Beschädigte Geräte sind unverzüglich außer Betrieb zu setzen. Lassen Sie defekte oder beschädigte Geräte nur durch vom Hersteller autorisierte Fachkräfte reparieren. Dies geschieht in Ihrem eigenen Interesse. Sie beugen somit mangelhaften Reparaturen vor.

Beachten Sie die einschlägigen und verbindlichen Normen, wie die DIN EN 1717; DIN 1988 etc.

1.5 Haftungsausschluss

Der Gebrauch muss genau nach den Angaben in diesem Handbuch ausgeführt werden. Der Hersteller haftet nicht für etwaige Schäden, einschließlich Folgeschäden, die aus falscher Installation oder falschem Gebrauch des Produktes entstehen können.

1.6 Spezifische Sicherheits- und Arbeitshinweise

Das Caleffi 580 Wasserfiltersystem ist nur zur Aufbereitung von Wasser für technische Anwendungen geeignet. Das aufbereitete Wasser ist nicht für den menschlichen Genuss geeignet.

Das aufbereitete Wasser darf nur verwendet werden, wenn der Filter innerhalb seiner Kapazitätsgrenze ($<10 \mu\text{S}/\text{cm}$ Leitfähigkeit des auslaufenden Wassers) betrieben wird. Bei einem Betrieb oberhalb der angegebenen Kapazitätsgrenze kann das Wasser einen sauren pH-Wert aufweisen was zu Schäden im nachfolgenden Leitungsnetz führen kann.

Bei Inbetriebnahme und wenn das Wasserfiltersystem längere Zeit ohne Gebrauch steht, sollte der Filter vor Nutzung mit einer Wassermenge entsprechend 2-mal des Filtervolumens durchgespült werden. Zum Vermeiden mikrobiologischer Kontamination sollte der Filter einmal pro Jahr gespült und das Ionentauscher-Filtermaterial getauscht werden.

Bitte beachten Sie die Sicherheitsdatenblätter für das Ionentauscher-Mischbettharz.

Als Speisewasser für das Caleffi 580 Wasserfiltersystem darf ausschließlich Wasser in Trinkwasserqualität verwendet werden. Keinesfalls darf mikrobiologisch belastetes Wasser oder Wasser unbekannter Qualität ohne angemessene Desinfektion eingesetzt werden.

Das Filtersystem ist nicht beständig gegen stark konzentrierte Reinigungsmittel.

Während des Betriebs darf das Filtersystem nicht geöffnet oder demontiert werden. Die Filterkartusche darf ohne vorherige Druckentlastung nicht geöffnet werden.

Der Polyglasbehälter ist auf eine Lebensdauer von 10 Jahren ausgelegt. Nach Ablauf dieser Zeit sollte ein Austausch erfolgen.

Schützen Sie das Wasserfiltersystem vor Sonneneinstrahlung und mechanischen Beschädigungen. Nicht in der Nähe von Hitzequellen und offenem Feuer verwenden. Vor dem Eingangsanschluss muss entsprechend der Europäischen Norm DIN EN 1717 eine Sicherheitsarmatur montiert werden.

Ist der eingangsseitige Wasserdruck größer als 6 bar, muss zwingend ein Druckminderer vor dem Wasserfiltersystem verbaut werden.

Zur Vermeidung von Verunreinigungen durch Partikel sollte ein Filter $<50 \mu\text{m}$ vor dem Filtersystem installiert werden.

Die Installation aller Teile ist entsprechend der länderspezifischen Richtlinien durchzuführen.

Caleffi 580 ist innerhalb der angegebenen Wasser- und Umgebungstemperaturen zu betreiben.

Achtung bei Frost: Nach erfolgter Inbetriebnahme ist die Lagerung und der Transport wassergefüllter Systeme unter 4°C zu vermeiden. Frost kann das Wasserfiltersystem zerstören.

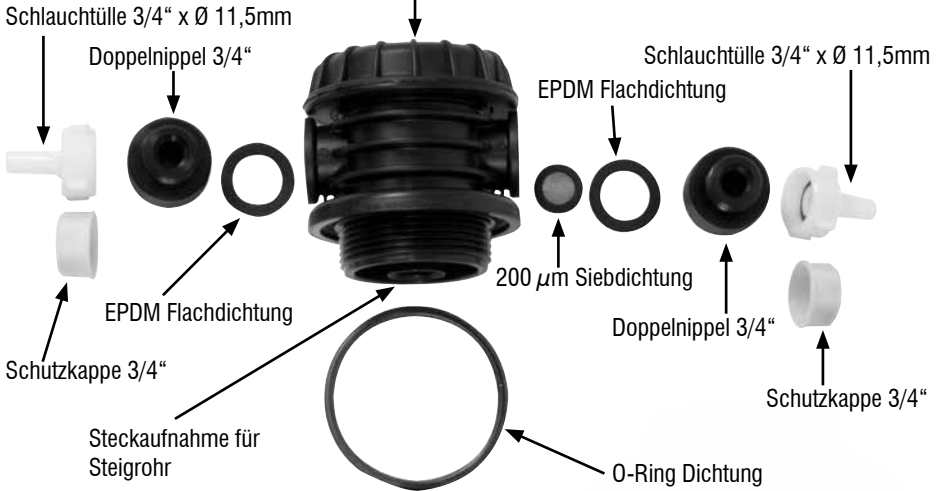
Kapitel 2 – Systemübersicht

2.1 Systemübersicht

Caleffi 580 ist in unterschiedlichen Ausführungen verfügbar. Der wesentliche Unterschied besteht in den zwei unterschiedlichen Anschlussarmaturen, deren Aufbau im Folgenden dargestellt ist.

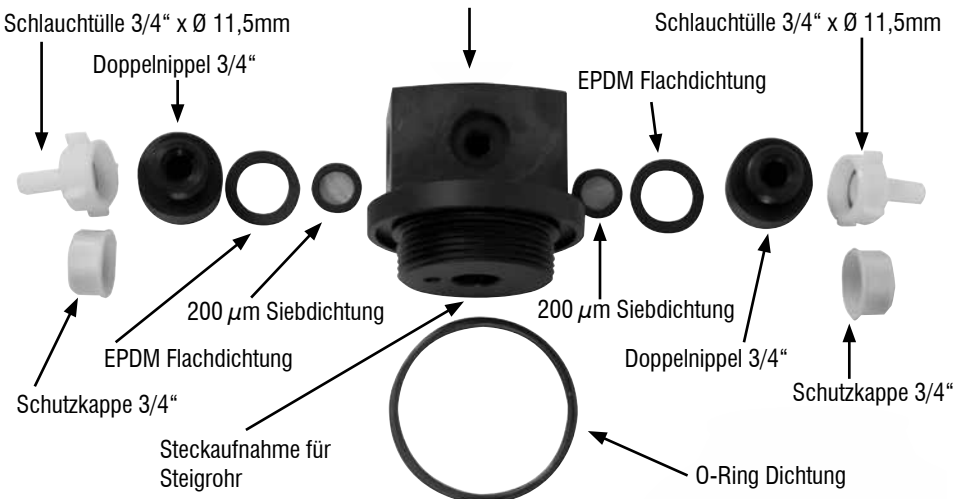
2.1.1 Anschlussarmatur 580920/21/22

Standard Anschlussarmatur mit 2 1/2"-Gewinde für Patronenanschluss, integrierter Harzfänger im Zulauf, 3/4" Innengewinde



2.1.2 Anschlussarmatur 580910/11/12

Anschlussarmatur „plus“ mit 2 1/2"-Gewinde für Patronenanschluss, 1/4" Sensoranschluss, 3/4" Innengewinde



2.2 Ausführungen Caleffi 580

2.2.1 580920/21/22

diese Version dient der Enthärtung des Wassers

Es besteht aus der glasfaserverstärkten Kunststoffpatrone und der Standard-Anschlussarmatur für den Wasserzulauf und Wasserauslauf.

Lieferumfang:

- Anschlussarmatur Transportgriff aus Edelstahl
- Steigrohr zur Wasserentnahme
- Glasfaserverstärkte Kunststoffpatrone
- Ionenaustauscher Mischbettharz



2.2.2 580910/11/12

Diese Ausführung dient der Demineralisierung des Wassers.

DE

Lieferumfang:

- Anschlussarmatur
- Leitfähigkeitsindikator
- Transportgriff aus Edelstahl
- Steigrohr zur Wasserentnahme
- Glasfaserverstärkte Kunststoffpatrone
- Ionenaustauscher Mischbettharz



2.3 Technische Daten

2.3.1 Physikalische Daten

Betriebsdruck	6 bar bei 20°C, 3 bar bei 50°C
Betriebs- / Wassertemperatur	5 - 50°C
Umgebungstemperatur bei in Betrieb genommenen Filter	4 - 30°C
Lagertemperatur Neufilter	-20 - 50°C
empfohlener Nenndurchfluss	2 l/min – 580910/20
.....	5 l/min – 580911/21
.....	7 l/min – 580912/22
Eingangsanschluss	3/4" AG, flachdichtend
Ausgangsanschluss	3/4" AG, flachdichtend
Betriebslage	vertikal

2.3.2 Ausführungen

Artikel	Behandlung	Gewicht (ohne Wasser)	Harzvolumen (l)
580920	Enthärtung	4,3 kg	2,7
580921	Enthärtung	8,8 kg	6,5
580922	Enthärtung	12,8 kg	12,5
580910	Demineralisierung	4,8 kg	2,7
580911	Demineralisierung	9,3 kg	6,5
580912	Demineralisierung	13,3 kg	12,5

2.4 Filterkapazität

Die tatsächliche Filterkapazität wird durch die Betriebstemperatur und durch die Fließgeschwindigkeit stark beeinflusst und kann daher variieren.

Der Kapazitätsendpunkt wird an der elektrische Leitfähigkeit des aus dem Wasserfiltersystem auslaufenden Wassers bemessen.

Der empfohlene maximale Kapazitätsendzeitpunkt für das Caleffi 580 Wasserfiltersystem beträgt 10 $\mu\text{S}/\text{cm}$.

Baureihe	Gesamthärte des Trinkwassers	Elektrische Leitfähigkeit des Trinkwassers	Filterkapazität in m^3
580910/20	10°dH / 17,8°fH	330 $\mu\text{S}/\text{cm}$	0,3
580911/21			0,8
580912/22			1,2

2.4.1 Kapazitätsberechnung

Die Entsalzungskapazität von Caleffi 580 ist abhängig vom Salzgehalt des Wassers. Über die untenstehenden Formeln können Sie die Kapazität berechnen.

In Regionen mit geringer Gesamthärte aber hoher elektrischer Leitfähigkeit des Rohwassers sollte die Auslegung über die elektrische Leitfähigkeit erfolgen.

Vereinfachte Berechnung über die Gesamthärte

$$\frac{\text{angegebene Kapazität} \times 10}{\text{Härte vor Ort}} = \text{ca. Kapazität vor Ort}$$

Berechnung über die elektrische Leitfähigkeit

$$\frac{\text{angegebene Kapazität} \times 330}{\text{Leitfähigkeit } \mu\text{S}/\text{cm vor Ort}} = \text{ca. Kapazität vor Ort}$$

Kapitel 3 – Installationshinweise / Bedienung

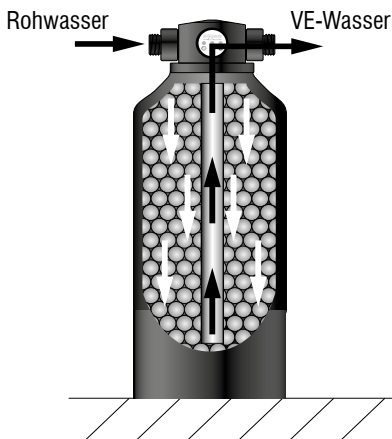
3.1 Funktionsprinzip der Vollentsalzung mit Ionenaustauscherharzen

In der Caleffi 580 Filterpatrone sind Ionenaustauscher-Mischbettharz­kugeln zur Vollentsalzung von Wasser enthalten. Diese Ionenaustauscherharze nehmen die im Wasser gelösten Salze (Ionen) auf, während das Wasser durch das sogenannte Harzbett hindurchfließt.

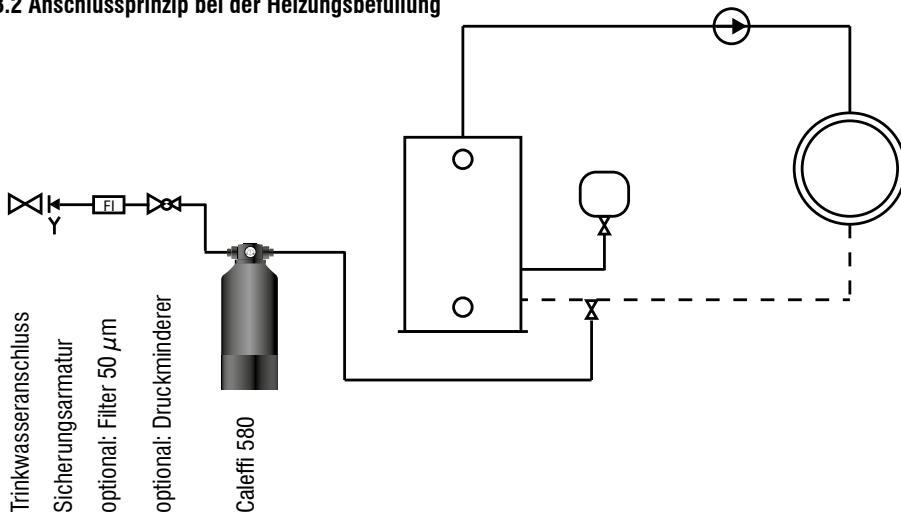
Bei der Durchströmung der Patrone entsteht so ein vollentsalztes Wasser (VE-Wasser), wobei eine elektrische Leitfähigkeit von $<0,1 \mu\text{S}/\text{cm}$ erreicht werden kann.

Mit zunehmender Sättigung der Ionenaustauscherharze brechen ab einem bestimmten Punkt Salze durch das Harzbett hindurch, wodurch die elektrische Leitfähigkeit ansteigt. Ab einer elektrischen Leitfähigkeit von $10 \mu\text{S}/\text{cm}$ gilt das Ionenaustauscherharz als erschöpft und sollte für den weiteren Betrieb der Filterpatrone ausgetauscht werden.

Für ein ideales Entsalzungsergebnis ist eine definierte Kontaktzeit des Wassers mit den Ionenaustauscherharzkugeln notwendig. Aus diesem Grund sollte die in den technischen Daten angegebene Durchflussrate stets eingehalten werden.



3.2 Anschlussprinzip bei der Heizungsbefüllung



3.3 Installationshinweis – Sicherungsarmatur und Durchflussmengenbegrenzung

Zur Erfüllung der Anforderungen der DIN EN 1717 muss im Zulauf des Caleffi 580 Wasserfiltersystems eine Sicherungsarmatur installiert werden.

Zur Einregulierung der idealen Durchflussmenge sollte im Zulauf des Wasserfiltersystems eine entsprechende Armatur vorgesehen werden.

3.4 Installationshinweis – Sicherheitssieb

Im Auslauf der Patrone ist ein Sicherheitssieb mit einer Filterschärfe von 200 µm installiert. Sollte die Filterkorbdüse beschädigt oder nicht installiert sein, verhindert das Sicherheitssieb ein Ausspülen des Ionenaustauscher-Mischbettharzes. Prüfen Sie daher vor Nutzung des Caleffi 580 Wasserfiltersystems, ob das Sicherheitssieb installiert ist.

Dieses Sicherheitssieb ist in den Ausführungen Caleffi 580 auch im Zulauf der Anschlussarmatur enthalten. In diesen Ausführungen verhindert es ein Zurücklaufen der Harze in die Trinkwasserinstallation.

3.5 Installationshinweis – Steigrohr zur Wasserentnahme

Damit das Wasser die gesamte Patrone durchströmt, ist an dem Filterkopf ein Steigrohr eingesteckt, an dessen Ende eine Filterkorbdüse installiert ist. Vergewissern Sie sich vor Benutzung, dass diese Komponenten vollständig installiert sind.



3.6 Inbetriebnahme

Wir empfehlen das Wasserfiltersystem bei Erstinbetriebnahme und nach jedem Wechsel des Ionenaustauscher-Mischbettharzes zweimal mit der Menge des Patronenvolumens auszuspülen, bevor das Filtersystem zur Befüllung oder Nachspeisung der Anlage verwendet wird.

Verdrängen Sie auch die Luft aus nachfolgenden Rohr- oder Schlauchleitungen, bevor Sie die einen nachfolgenden Wasserkreislauf befüllen.

Achten Sie darauf, dass das Ionenaustauscher-Mischbettharz in der Patrone nicht austrocknet.

3.7 Schlauchanschluss

Die Anschlussgewinde des Caleffi 580 Wasserfiltersystems sind aus PVC-U Kunststoffteilen hergestellt.

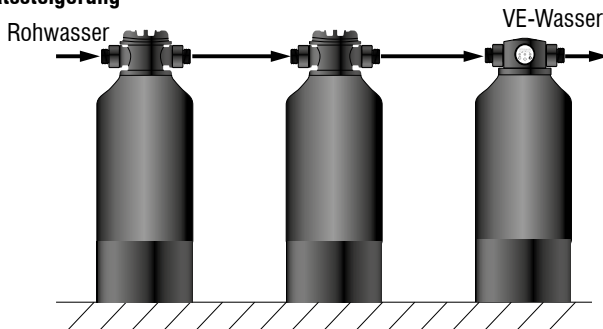
Zur Schonung der Gewinde empfehlen wir daher, die beigelegten Schlauchadapter aus POM-Kunststoff zu verwenden.

Sollten Sie ein Teil mit Metallgewinde direkt an Caleffi 580 anschließen, raten wir zu einer flachdichtenden Verbindung und zu einem geringen Anzugmoment.



3.8 Reihenschaltung zur Kapazitätssteigerung

Zur Steigerung der Entsalzungskapazität können Sie mehrere Caleffi 580 Filterpatronen in Reihe installieren. Hinter der letzten Patrone sollte die Leitfähigkeitsmessung zur Kapazitätsüberwachung aller Filterpatronen erfolgen.



3.9 Allgemeiner Wartungshinweis

Abgesehen von dem regelmäßigen Harzwechsel ist das Wasserfiltersystem wartungsarm. Bitte beachten Sie jedoch folgende Hinweise.

3.9.1 Wartungshinweis – Sicherheitssieb

Die in der Anschlussarmatur installierten Sicherheitssiebe sind sehr engmaschig. Daher können die Siebe durch Verunreinigung verblocken wodurch der Durchfluss behindern werden kann. Daher sollten Sie die Siebe in regelmäßigen Abständen reinigen.

3.10 Wartungshinweis – Mischbettharz

Wenn das Wasserfiltersystem über einen längeren Zeitraum nicht verwendet wurde, sollte dies vor erneuter Verwendung mindestens zweimal mit einem Wasservolumen entsprechend der Ionenaustauscherpatrone durchgespült werden.

Zur Vermeidung von Verkeimung sollte das Mischbettharz mindestens einmal pro Jahr getauscht werden.

Als Austausch für das Ionenaustauscher-Mischbettharz zur Vollentsalzung nur ein Harz verwenden, welches zur Heizungsbefüllung geeignet ist. Nutzen Sie bestmöglich ein Mischbettharz mit einem Anionenanteil von $>60\%$.

3.11 Entsorgung

Das Ionenaustauscher Mischbettharz kann über normalen Hausmüll entsorgt werden, insofern ausschließlich Trinkwasser mit dem Ionenaustauscherharz entsalzt wurde.

Das Wasserfiltersystem muss entsprechend der örtlichen Bestimmungen entsorgt werden.

Kapitel 4 – Wechsel des Mischbettharzes

4.1 Wechsel des Ionentauscher-Mischbettharzes

Wenn die elektrische Leitfähigkeit des aus dem Wasserfiltersystem auslaufenden Wassers $10 \mu\text{S}/\text{cm}$ übersteigt, muss das in der Ionentauscherpatrone enthaltene Mischbettharz ausgetauscht werden.

Gehen Sie hierzu wie folgt vor:



Wasserdruck aus Patrone ablassen und Filterkopf abschrauben.



Filterkopf mit Steigrohr nach oben ziehen.



Entleeren Sie das alte Mischbettharz in einen Auffangstasche und entsorgen Sie dies im Restmüll.



Setzen Sie den Trichter auf die leere Patrone und füllen Sie das neue Harz ein.



Gewinde von Harz reinigen. Filterkopf mit O-Ring-Dichtung und Steigrohr an Patrone installieren.



Filterkopf handfest auf Patrone aufschrauben. **Achtung!! Anschlussarmatur nicht verkanten. Dies kann das Innengewinde beschädigen. Achten Sie auf den korrekten Sitz des O-Rings!**

Hinweis:

Nur zur Heizungsfüllwasseraufbereitung geeignetes Harz verwenden!

Wir empfehlen Ionenaustauscher-Harze mit einem hohen Anteil an Anionentauschern.

Nach dem Harzwechsel sollte die Patrone zweimal mit einem Wasservolumen entsprechend des Patroneninhalts durchgespült werden. Dieses Wasser sollte verworfen werden.

4.2 Geeignetes Ionenaustauscher-Mischbettharz zum Austausch

Von Caleffi erhalten Sie für die Caleffi 580 Filterpatronenserie passend zu der entsprechenden Ausführung abgepackte Harzmengen.

Diese werden zur verbesserten Lagerfähigkeit ausschließlich vakuumisiert und mit Entsorgungsbeutel für die verbrauchten Harze geliefert.

Die Ionenaustauscher-Mischbettharze von Caleffi zur Vollentsalzung des Füllwassers von Heizungs- und Kühlanlagen sind hochwertige Ionenaustauscherharze mit einem Anionenanteil von >60%.

Artikel	Bezeichnung	Passend zu	Harzmenge (l)
F0002064	Ion-exchange mixed bed fresin or enthärtung	580920	2,7
F0002065		580921	6,5
F0002066		580922	12,5
F0002067	Ion-exchange mixed bed fresin or demineralisierung	580910	2,7
F0002068		580911	6,5
F0002069		580912	12,5

1 General / Safety instructions

1.1 General information	16
1.2 Field of application	16
1.3 Safety instructions	17
1.4 Safety regulations	17
1.5 Disclaimer of liability	17
1.6 Specific safety and work instructions	18

2 System overview

2.1 System overview Caleffi 580	19
2.1.1 Connection fitting Caleffi 580 standard	19
2.1.2 Connection fitting Caleffi 580 plus	19
2.2 Caleffi 580 models	20
2.2.1 Caleffi 580	20
2.2.2 Caleffi 580 plus mobil	21
2.3 Technical specifications	22
2.3.1 Physical data	22
2.3.2 Models	22
2.4 Filter capacity	23
2.4.1 Capacity calculation	23

3 Installation instructions / operation

3.1 Principle of deionization of water by use of ion-exchange resins	24
3.2 Connection principle for filling heating systems	24
3.3 Installation note – safety armature and flow rate limitation	25
3.4 Installation note – filter gasket for safety	25
3.5 Installation note – riser tube for water extraction	25
3.6 Commissioning	25
3.7 Hose connection	25
3.8 Series connection to increase capacity	26
3.9 General maintenance information	26
3.9.1 Maintenance notice – safety filter gasket	26
3.10 Maintenance notice – mixed bed resin	26
3.11 Disposal	26

4 Replacement of the mixed bed resin

4.1 Replacement of the ion-exchange mixed bed resin	27
4.2 Suitable ion-exchange mixed bed resin	28

Chapter 1 – General / Safety instructions

1.1 General information

Caleffi 580 water filter system is used to produce deionized water using ion exchange mixed bed resin for technical applications, such as filling cooling circuits or heating systems in accordance with common guidelines, such as the VDI 2035, SWKI and ÖNORM H 5195-1. Deionized water helps to avoid damage caused by the formation of limescale and corrosion.

The functional parts are made from high quality plastic parts. The ion exchange cartridge is made of pressure-resistant glass fiber material with an inner plastics tank, all rubber parts are made of age-resistant elastomers. The materials used correspond to the recognized rules of technology. Metallic components are made of stainless steel and chrome-plated brass.

The information in this user manual enables you to operate the device safely, properly and economically. In particular, basic information on installation, operation and maintenance must be observed.

Any person who works with this device must read these operating instructions in full and observe and apply the listed instructions.

In addition to the operating instructions, the locally applicable regulations for accident prevention and for safe and professional work must be observed.

The manufacturer of the water filter system also recommends to keep a written documentation on site.

These operating instructions must always be available at the place of use.

1.2 Field of application

This water filter system is used to treat untreated tap water as filling water for heating systems in accordance with VDI 2035, SWKI and ÖNORM H5195-1 or as filling water for cooling circuits in building technology and for other technical applications wherever the water is not used for human consumption.

Caleffi 580 water treatment cartridge produces deionized water by ion-exchange using a high-quality mixed bed resin. Depending on its origin, untreated tap water cannot be used as filling water for technical water circuits in building technology, as salts and minerals in the water can cause damage. Damage can be corrosion on metallic components, silting of fittings and pipelines or deterioration in heat transfer due to formation of limescale.

The water treated with Caleffi 580 contains only the smallest amounts of dissolved salts and has an electrical conductivity of $< 10 \mu\text{S}/\text{cm}$ and a total hardness of $< 0.01 \text{ }^\circ\text{dH}$ within the filter's capacity limit. These quality attributes meet the essential requirements of the guidelines for the filling and top-up water of modern heating systems with the purpose to prevent water side damage caused by limescale and corrosion.

1.3 Safety instructions

Please read these operating instructions carefully before starting up the device and follow the instructions. The operating instructions must be kept at hand at all times.

Personal injury and damage to property caused by failure to observe these operating instructions are not covered by the Product Liability Act. The manufacturer assumes no liability for other damage caused by failure to observe these operating instructions.

Safety instructions warn of dangers and help to avoid personal injury and property damage. For your own safety, compliance with the safety instructions in this operating manual is essential.

The applicable national and international safety regulations must be observed. Each operator is responsible for compliance with the regulations applicable to them and must independently strive for the latest regulations.

1.4 Safety regulations

The water filter system may only be commissioned by specialist. The manufacturer's instructions for maintenance and replacement of the consumables in the system must be observed. The manufacturer's warranty is void if the device is modified. The manufacturer accepts no liability for damage caused by improper commissioning. It also voids the warranty.

The water filter system must not be operated in potentially explosive areas. The filter system may only be put into operation if it is in perfect condition.

The water filter system may only be used for the treatment of tap water in accordance with the applicable drinking water regulations. Treatment of acids, bases, etc. is not permitted.

Check the system for possible damage before commissioning.

The intended use within the performance limits must be ensured.

Before carrying out any repair work, the device must be disconnected from the water pressure or the mains.

Damaged devices must be taken out of operation immediately. Have defective or damaged devices repaired only by specialists authorized by the manufacturer. It is in your own interest. This prevents defective repairs.

Observe the relevant and binding standards, such as DIN EN 1717; DIN 1988 etc.

1.5 Disclaimer of liability

The use of the product must be carried out exactly as described in this manual. The manufacturer is not liable for any damage, including consequential damage, that may result from incorrect installation or incorrect use of the product.

1.6 Specific safety and work instructions

Caleffi 580 water filter system is only suitable for treating water for technical applications. The treated water is not suitable for human consumption.

The treated water may only be used if the filter is operated within its capacity limit ($<10 \mu\text{S/cm}$ conductivity to be measured at the outflow of the cartridge). When operating above the specified capacity limit, the water can have an acidic pH value, which can cause damage in the downstream pipeline network.

When starting up and if the water filter system is not used for a long time, the filter should be flushed with a quantity of water corresponding to twice the filter volume before use. To avoid microbiological contamination, the filter should be rinsed and the ion exchange resin should be replaced once a year.

Please note the safety data sheets for the ion exchange resin.

Only water of tap water quality may be used as feed water for Caleffi 580 water filter system. The water filter system is only suitable for cold water applications within the water inlet temperature range specified in the technical data. Under no circumstances may microbiologically contaminated water or water of unknown quality be used without adequate disinfection.

The filter system is not resistant to highly concentrated cleaning agents.

The filter system must not be opened or dismantled during operation. The filter cartridge must not be opened without relieving pressure first.

Depending on the version, the polyglass container is designed for a service life of 10 years. An exchange should take place after this time.

Protect the water filter system from sunlight and mechanical damage. Do not use near heat sources and open flames. A safety valve must be installed in front of the inlet connection in accordance with the European standard DIN EN 1717.

If the water pressure on the inlet side is greater than 6 bar, a pressure reducer must be installed in front of the water filter system.

To avoid contamination from particles, a filter $<50 \mu\text{m}$ should be installed in front of the filter system.

All parts must be installed in accordance with the country-specific guidelines.

Caleffi 580 must be operated within the specified ambient temperatures.

Caution in the event of frost: After commissioning, storage and transport of water-filled systems below 4°C should be avoided. Frost can destroy the water filter system.

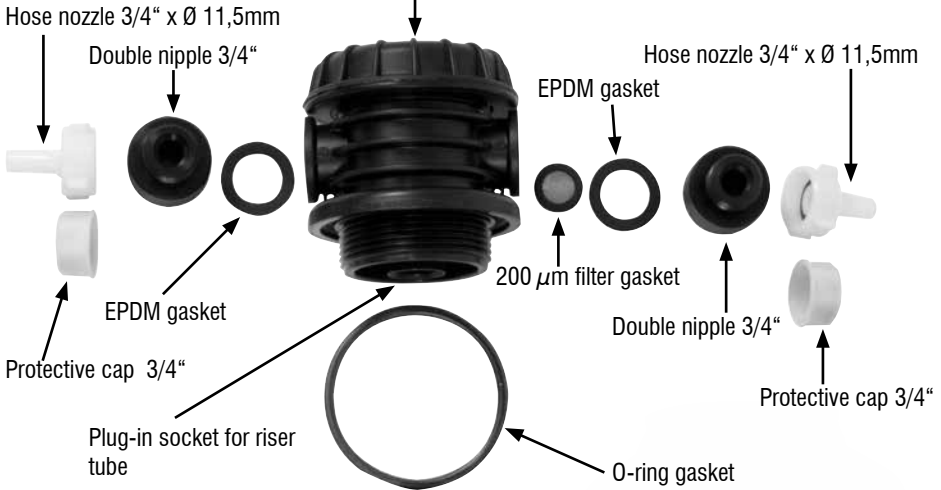
Chapter 2 – System overview

2.1 System overview

Caleffi 580 is available in different versions. The main difference can be found in the two different connection fittings as displayed below.

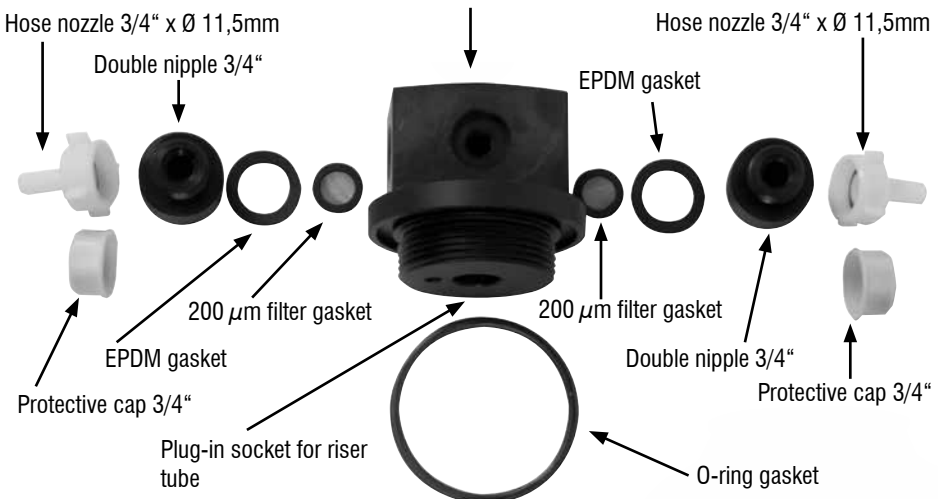
2.1.1 Connection fitting 580920/21/22

Standard connection fitting with 2 1/2" thread for cartridge connection, integrated resin trap in the inlet, 3/4" internal thread



2.1.2 Connection fitting 580910/11/12

Connection fitting „plus“ with 2 1/2" thread for cartridge connection, 1/4" sensor connection, 3/4" internal thread



2.2 Caleffi 580 models

2.2.1 580920/21/22

This version is used for the softening of the water.

It consists of the glass fiber reinforced plastic cartridge and the standard connection fitting for the water inlet and water outlet.

Scope of delivery:

- Connection fitting stainless steel transport handle
- Riser tube for water extraction
- Glass fiber reinforced plastic cartridge
- Ion-exchange mixed bed resin



2.2.2 580910/11/12

This version is used for the demineralisation of the water.

Scope of delivery:

- Connection fitting
- Conductivity indicator
- Stainless steel transport handle
- Riser tube for water extraction
- Glass fiber reinforced plastic cartridge
- Ion-exchange mixed bed resin



2.3 Technical specifications

2.3.1 Physical data

Operating pressure 6 bar at 20°C, 3 bar at 50°C
 Operating / water temperature 5 - 50°C
 Ambient temperature when
 filter is in operation 4 - 30°C
 Storage temperature new filter -20 - 50°C
 Recommended nominal flow 2 l/min – 580910/20
 5 l/min – 580911/21
 7 l/min – 580912/22
 Inlet connection 3/4" G
 Outlet connection 3/4" G
 Operating situation vertical

2.3.2 Models

Article no.	Treatment	Weight (without water)	Resin volume (l)
580920	SOFTENING	4.3 kg	2,7
580921	SOFTENING	8.8 kg	6,5
580922	SOFTENING	12.8 kg	12,5
580910	DEMINERALISATION	4.8 kg	2,7
580911	DEMINERALISATION	9.3 kg	6,5
580912	DEMINERALISATION	13.3 kg	12,5

2.4 Filter capacity

The actual filter capacity is strongly influenced by the operating temperature and the flow rate and can therefore vary.

The capacity end point is indicated by the electrical conductivity of the water to be measured at the outflow the water filter system.

The recommended maximum capacity end time for the Caleffi 580 water filter system is 10 $\mu\text{S} / \text{cm}$.

Type	Total hardness of the tap water	Electrical conductivity of the tap water	Filter capacity in m^3
580910/20	10°dH / 17.8°FH / 178 ppm CaCO_3	330 $\mu\text{S}/\text{cm}$	0,3
580911/21			0,8
580912/22			1,2

2.4.1 Capacity calculation

The deionization capacity of Caleffi 580 depends on the salinity of the water. You can calculate the capacity using the formula below.

$$\frac{\text{Stated capacity} \times 330}{\text{Tap water conductivity } \mu\text{S}/\text{cm}} = \text{approximate capacity}$$

Chapter 3 – Installation instructions / operation

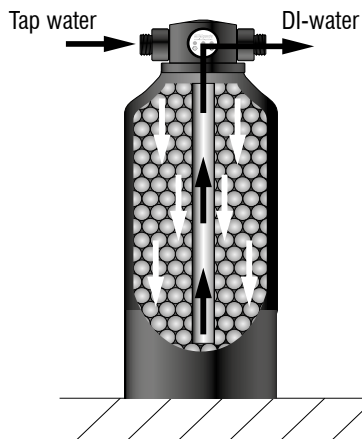
3.1 Principle of deionization of water by use of ion-exchange resins

Caleffi 580 filter cartridge contains ion-exchange mixed bed resin beads for the total deionization of water. These ion-exchange resin beads absorb the salts (ions) dissolved in the water while the water flows through the so-called resin bed.

When flowing through the cartridge, deionized water (demineralized water, DI-water) is produced, whereby an electrical conductivity of $<0.1 \mu\text{S}/\text{cm}$ can be achieved.

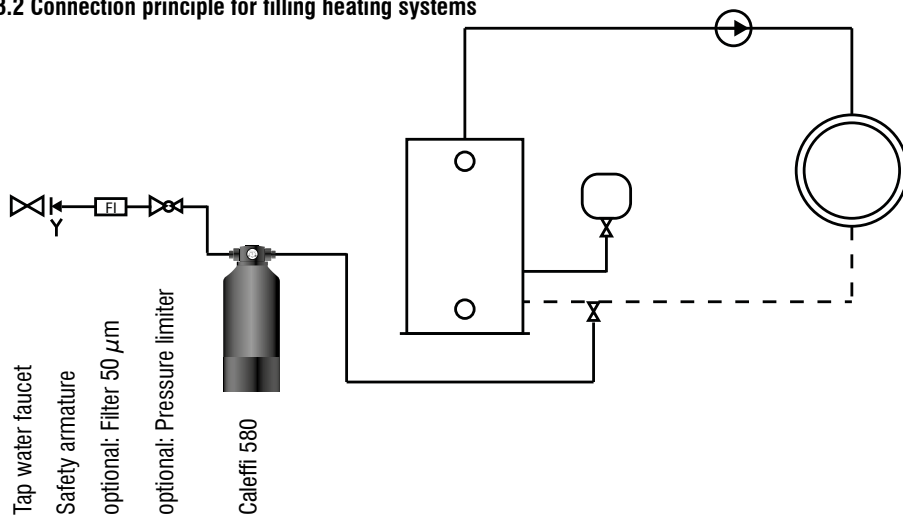
As the saturation of the ion-exchange resin increases, salts break through the resin bed from a certain point, which increases the electrical conductivity. Beginning from an electrical conductivity of $10 \mu\text{S}/\text{cm}$, the ion-exchange resin is considered to be exhausted and should be replaced for further operation of the filter cartridge.

A defined contact time of the water with the ion-exchange resin beads is necessary for an ideal deionization result. For this reason, the flow rate specified in the technical data should always be observed.



EN

3.2 Connection principle for filling heating systems



3.3 Installation note – safety armature and flow rate limitation

In order to meet the requirements of DIN EN 1717, a safety armature must be installed in the inlet of Caleffi 580 water filter system.

To adjust the ideal flow rate, an appropriate flow regulation valve should be provided in the inlet of the water filter system.

3.4 Installation note – filter gasket for safety

A safety filter gasket with a filter size of 200 μm is installed in the outlet of the system. If the filter nozzle at the riser tube is damaged or not installed, the filter gasket prevents the ion-exchange mixed bed resin from being rinsed out. Therefore, before using Caleffi 580 water filter system, make sure that the filter gasket is installed.

This safety filter gasket is also included in the inlet of the connection fitting. In these versions, it prevents the resin beads from flowing back into the tap water installation.

3.5 Installation note – riser tube for water extraction

A riser tube is plugged into the filter head so that the water can flow through the entire cartridge. At the lower end of the tube a filter nozzle is installed. Before use, make sure that these components are available.

3.6 Commissioning

We recommend to rinse the water filter system twice with the amount of the cartridge volume when starting up for the first time and after each replacement of the ion-exchange mixed bed resin, before the filter system is used to fill or top up the heating or cooling system.



Also displace the air from the following pipes or hoses before you fill a subsequent water circuit.

Make sure that the ion-exchange mixed bed resin in the cartridge does not dry out.

3.7 Hose connection

The connection fittings of Caleffi 580 water filter system are made from PVC-U plastic parts.

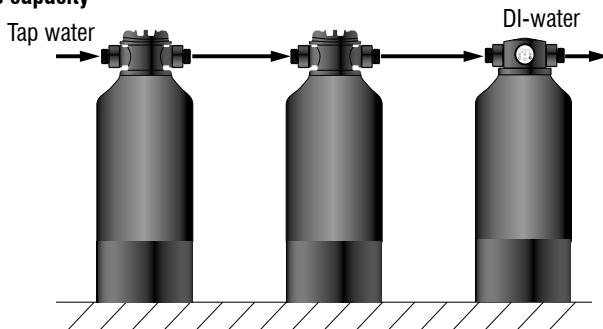
To protect the thread, we therefore recommend that you use the supplied hose adapters made of POM plastic.

If you connect a part with a metal thread directly to Caleffi 580, we recommend a flat-sealing connection and a low tightening torque.



3.8 Series connection to increase capacity

To increase the deionization capacity you can install several Caleffi 580 filter cartridges in series. The conductivity measurement for the capacity monitoring of all filter cartridges should take place behind the last cartridge.



EN

3.9 General maintenance information

Apart from the regular resin change, the water filter system requires little maintenance. However, please note the following.

3.9.1 Maintenance notice – safety filter gasket

The safety filter gasket installed in the connection fitting are very close-meshed. As a result, the screens can easily be blocked by impurities, which can limit the flow rate. You should therefore clean the filter gaskets at regular intervals.

3.10 Maintenance notice – mixed bed resin

If the water filter system has not been used for a longer period of time, it should be rinsed at least twice with a volume of water corresponding to total volume of the ion-exchange cartridge before being used again.

The mixed bed resin should be replaced at least once a year to avoid contamination.

To replace the ion-exchange mixed bed resin for deionization, only use a resin that is suitable for treatment of filling water for heating and cooling systems. Make the best possible use of a mixed bed resin with an anion content of >60%.

3.11 Disposal

The ion-exchange mixed bed resin can be disposed with normal residual waste, provided that only tap water has been deionized with the ion-exchange resin.

The water filter system must be disposed of in accordance with local regulations.

Chapter 4 – Replacement of the mixed bed resin

4.1 Replacement of the ion-exchange mixed bed resin

If the electrical conductivity of the water running out of the water filter system exceeds $10 \mu\text{S}/\text{cm}$, the mixed bed resin contained in the ion exchange cartridge must be replaced.

To do this, proceed as follows:



Release the water pressure from the cartridge and unscrew the connection fitting.



Pull the connection fitting with the riser tube upwards.



Empty the old mixed bed resin into a collecting bag and dispose it in the residual waste.



Put a funnel on the empty cartridge and fill in the new resin.



Clean threads from resin. Install filter head with O-ring seal and riser tube to cartridge.



Screw the connection fitting hand-tight onto the cartridge.
Attention!! Do not tilt the connection fitting. This can damage the internal thread. Pay attention to the correct position of the o-ring!

Note:

Use only resin that is suitable for water treatment of heating system filling water!

We recommend ion-exchange resins with a high proportion of anion exchange resin beads.

After resin replacement, the cartridge should be flushed twice with a volume of water corresponding to the total volume of the cartridge. This water should be disposed.

4.2 Suitable ion-exchange mixed bed resin

For Caleffi 580 filter cartridge series, Caleffi provides you with packaged amounts of resin that match the corresponding version.

These are exclusively vacuumized for better storage life and supplied with a disposal bag for the used resin beads.

The ion-exchange mixed bed resins from Caleffi for the deionization of the fill water of heating and cooling systems are high-quality ion-exchange resins with an anion content of >60%.



Article no.	Type	Suitable for	Resin volume (l)
F0002064	Ion-exchange mixed bed resin for softening	580920	2,7
F0002065		580921	6,5
F0002066		580922	12,5
F0002067	Ion-exchange mixed bed resin or demineralization	580910	2,7
F0002068		580911	6,5
F0002069		580912	12,5

1 Généralités / Consignes de sécurité

1.1. Généralités.....	30
1.2. Utilisation.....	30
1.3 Consignes de sécurité.....	31
1.4 Règles de sécurité.....	31
1.5. Exclusion de responsabilité.....	31
1.6. Consignes de sécurité et de travail spécifiques.....	32

2 Description du système

2.1 Description du système Caleffi 580.....	33
2.1.1 Robinetterie de raccord Caleffi 580 standard.....	33
2.1.2. Robinetterie de raccord Caleffi 580 plus.....	33
2.2 Modèles Caleffi 580.....	34
2.2.1 Caleffi 580.....	34
2.2.3 Caleffi 580 plus mobil.....	35
2.3 Données techniques.....	36
2.3.1 Données physiques.....	36
2.3.2 Modèles.....	36
2.4 Capacité de filtrage.....	37
2.4.1 Calcul de la capacité.....	37

3 Consignes d'installation / Utilisation

3.1 Principe de fonctionnement de la déminéralisation totale avec des résines échangeuses d'ions.....	38
3.2 Principe de raccordement pour le remplissage des installations de chauffage.....	38
3.3 Consignes de sécurité - Robinetterie de sécurité et limiteur de débit.....	39
3.4 Consignes d'installation - Tamis de sécurité.....	39
3.5 Consignes d'installation – Tuyau ascendant pour la prise d'eau.....	39
3.6 Mise en service.....	39
3.7 Raccord de tuyau.....	39
3.8 Installation en série pour une capacité plus grande.....	40
3.9 Consignes générales d'entretien.....	40
3.9.1 Consigne de sécurité – Tamis de sécurité.....	40
3.10 Consigne d'entretien – Résine à lit mélangé.....	40
3.11 Élimination des déchets.....	40

4 Remplacement de la résine à lit mélangé

4.1 Remplacement de la résine échangeuse d'ions à lit mélangé.....	41
4.2 Résine à lit mélangé échangeuse d'ions appropriée pour le remplacement.....	42

FR

Chapitre 1 – Généralités / Consignes de sécurité

1.1. Généralités

Le système de filtrage d'eau Caleffi 580 sert à produire de l'eau déminéralisée en utilisant des résines échangeuses d'ions à lit mélangé pour les applications techniques, par exemple le remplissage de circuits de refroidissement ou d'installations de chauffage selon les directives VDI 2035, SWKI et ÖNORM H 5195-1. L'eau déminéralisée est une mesure préventive pour éviter les dommages consécutifs à la formation de calcaire et à la corrosion.

Les pièces fonctionnelles sont fabriquées en plastique haut de gamme. La cartouche à échangeur d'ions est composée de fibre de verre résistante à la pression avec un film intérieur en plastique, tous les éléments en caoutchouc sont en élastomères insensibles au vieillissement. Les matériaux utilisés sont conformes aux règles techniques d'usage. Les composants métalliques sont en acier inoxydable et en laiton chromé.

Les recommandations de ce manuel de l'utilisateur vous permettront d'utiliser l'appareil de manière sécurisée, adaptée et économique. Les consignes de base concernant l'installation, l'exploitation et la maintenance doivent tout particulièrement être respectées.

Toute personne travaillant avec cet appareil doit au préalable lire intégralement cette notice d'utilisation et respecter et appliquer les consignes mentionnées.

En plus de la notice d'utilisation, les règles de prévention des accidents et de travail en toute sécurité dans les règles de l'art en vigueur au niveau local doivent être respectées.

Ce manuel de l'utilisateur doit être disponible en permanence sur le lieu d'utilisation.

1.2. Utilisation

Ce système de filtrage d'eau sert à préparer l'eau potable non traitée pour remplir le chauffage conformément aux normes VDI 2015, SWKI et ÖNORM H5195-1 ou les circuits de refroidissement dans la technique des bâtiments, mais aussi d'autres domaines d'application techniques pour lesquels l'eau n'est pas préparée pour une consommation humaine.

La cartouche de traitement d'eau Caleffi 580 produit une eau totalement déminéralisée par échange d'ions en utilisant de la résine échangeuse d'ions à lit mélangé de grande qualité. Selon sa qualité d'origine, l'eau potable non traitée n'est pas utilisable pour remplir les conduites d'eau des installations techniques du bâtiment parce que les sels dissous dans l'eau peuvent endommager l'installation. Ces dommages peuvent être la corrosion d'éléments métalliques, le dépôt de boue dans la robinetterie et la tuyauterie ou une diminution de performance lors du transfert de chaleur due à la formation de calcaire.

L'eau traitée avec le système de filtrage Caleffi 580 ne contient que d'infimes quantités de sels dissous et présente, dans les limites de capacité du filtre, une conductivité électrique $< 10 \mu\text{S}/\text{cm}$ et une dureté globale de $< 0,01^\circ\text{dH}$. Grâce à ces caractéristiques, les principales exigences des directives courantes sur l'eau de remplissage des circuits techniques modernes pour prévenir les dommages dus à la formation de calcaire et à la corrosion sont respectées.

1.3 Consignes de sécurité

Merci de lire attentivement ce manuel de l'utilisateur avant la mise en service de l'appareil et de respecter les consignes. Ce manuel doit toujours être à portée de main.

Les dommages personnels et matériels consécutifs au non-respect de la présente notice d'utilisation ne sont pas couverts par la loi allemande sur la responsabilité du producteur pour vices de la marchandise (Produkthaftungsgesetz). Le fabricant n'assume aucune responsabilité pour les autres dommages consécutifs au non-respect de la présente notice d'utilisation.

Les précautions de sécurité alertent sur les dangers et contribuent à éviter les dommages personnels et matériels. Pour votre propre sécurité, il est impératif de respecter les consignes de sécurité de la présente notice d'utilisation. Les règles de sécurité en vigueur au niveau national et international doivent être respectées. Chaque utilisateur / exploitant est lui-même responsable du respect des règles qui lui sont applicables et doit s'informer de manière autonome sur les nouvelles règles.

1.4 Règles de sécurité

Seul le personnel qualifié est habilité à mettre en service le système de filtrage d'eau.

Les consignes du constructeur doivent être respectées pour la maintenance et le remplacement des consommables de l'installation. La garantie constructeur expire en cas de modification de l'appareil. Le constructeur n'assume aucune responsabilité concernant les dommages consécutifs à une mise en service incorrecte. Par ailleurs, la garantie s'éteint de ce fait.

Le système de filtrage d'eau ne doit pas être utilisé dans les locaux à risque d'explosion. Le système de filtrage ne peut être mis en service que si son état est impeccable.

Le système de filtrage d'eau doit être utilisé uniquement pour le traitement d'eau potable conformément à la directive allemande sur l'alimentation en eau potable (Trinkwasserverordnung). Le traitement d'acides, de bases, etc. n'est pas autorisé.

Avant la mise en service, vérifiez si l'installation présente d'éventuelles détériorations. Il convient de s'assurer que l'usage est conforme à la destination, dans les limites des performances.

Avant toute réparation, l'appareil doit impérativement être déconnecté de l'eau sous pression et du réseau de tuyauterie.

Les appareils endommagés doivent immédiatement être mis hors service. Les appareils défectueux ou endommagés doivent être réparés uniquement par du personnel qualifié agréé par le constructeur. Il en va de votre propre intérêt. Vous évitez ainsi toute réparation incorrecte.

Respectez les normes pertinentes et obligatoires, par ex. DIN EN 1717, DIN 1988, etc.

1.5. Exclusion de responsabilité

L'utilisation doit se conformer scrupuleusement aux indications du présent manuel. Le constructeur rejette toute responsabilité pour d'éventuels dommages dus à une installation incorrecte ou à un mauvais usage du produit, y compris les dommages consécutifs.

1.6. Consignes de sécurité et de travail spécifiques

Le système de filtrage d'eau Caleffi 580 convient seulement au traitement de l'eau destinée à des applications techniques. L'eau traitée ne convient pas à la consommation humaine.

L'eau traitée doit uniquement être utilisée si le filtre est exploité dans les limites de sa capacité (conductivité de l'eau à la sortie $< 10 \mu\text{S}/\text{cm}$). En cas d'exploitation au-delà des limites de capacité indiquées, l'eau peut présenter un pH acide, susceptible d'entraîner des dommages sur le réseau de canalisations en aval.

Lors de la mise en service et si le système de filtrage d'eau reste inutilisé de manière prolongée, le filtre doit être rincé avant utilisation avec une quantité d'eau correspondant à deux fois son volume. Pour éviter une contamination microbiologique, le filtre doit être rincé une fois par an et la matière filtrante à échange d'ions doit être remplacée.

Veuillez consulter les fiches de données sécurité de la résine échangeuse d'ions à lit mélangé.

Le système de filtrage d'eau Caleffi 580 doit exclusivement être alimenté avec de l'eau potable. Il ne faut en aucun cas utiliser une eau de mauvaise qualité microbiologique ou une eau dont la qualité est inconnue sans une désinfection adaptée.

Le système de filtrage ne résiste pas aux produits d'entretien à forte concentration.

Le système de filtrage ne doit pas être ouvert ou démonté pendant l'utilisation. La cartouche de filtrage ne doit pas être ouverte avant une évacuation préalable de la pression.

Les contenants en polyglass sont prévus pour une durée de vie de 10 ans. Ils doivent être remplacés après ce délai.

Protégez le système de filtrage d'eau des rayonnements solaires et des dommages mécaniques. Ne pas utiliser à proximité d'une source de chaleur ou d'un feu ouvert. Une robinetterie de sécurité doit être installée au niveau du raccord d'entrée conformément à la norme européenne DIN EN 1717.

Si la pression de l'eau à l'entrée est supérieure à 6 bars, un réducteur de pression doit impérativement être installé en amont du système de filtrage d'eau.

Pour éviter les impuretés dues à des particules, un filtre $< 50 \mu\text{m}$ doit être installé avant le système de filtrage.

Tous les éléments doivent être installés en conformité avec les directives spécifiques à chaque pays.

Caleffi 580 doit être utilisé dans les limites des températures ambiantes indiquées.

Attention en cas de gel : après la mise en service, il faut éviter de stocker et de transporter des systèmes remplis d'eau à une température inférieure à 4°C . Le gel peut endommager le système de filtrage d'eau.

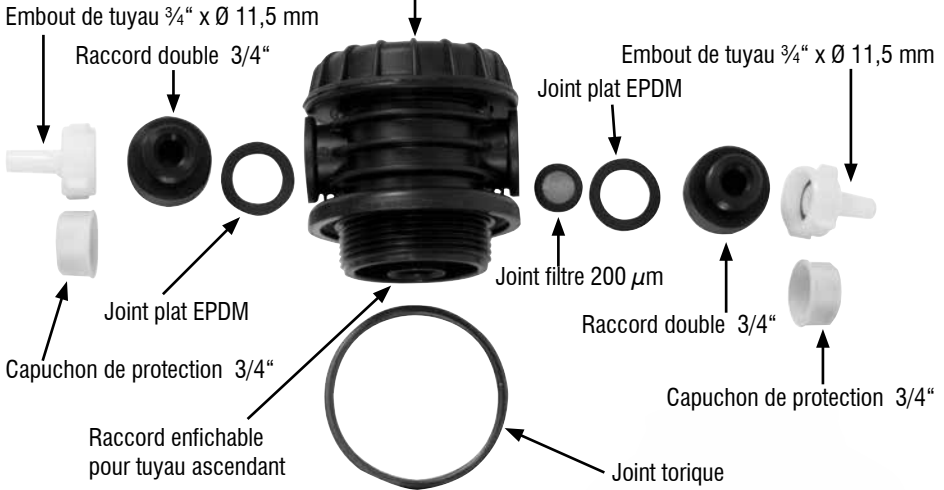
Chapitre 2 - Description du système

2.1 Description du système

Caleffi 580 est disponible en différents modèles. La principale différence réside dans les deux robinetteries de raccord différentes, dont la structure est représentée ci-après.

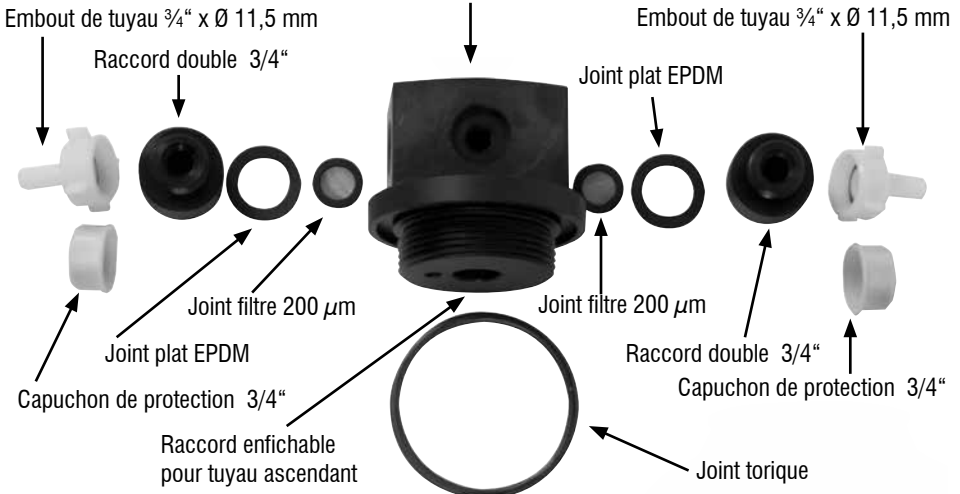
2.1.1 Robinetterie de raccord 580920/21/22

Robinetterie de raccord standard avec filetage 2 1/2" pour raccorder la cartouche, piège à résine intégré dans l'arrivée d'eau, filetage intérieur 3/4"



2.1.2 Robinetterie de raccord 580910/11/12

Robinetterie de raccord « plus » avec filetage 2 1/2" pour raccord de la cartouche, Raccord du capteur 1/4", filetage intérieur 3/4"



2.2 Modèles Caleffi 580

2.2.1 580920/21/22

Cette version est utilisée pour l'adoucissement de l'eau

Il comprend la cartouche en plastique renforcé par fibres de verre et la robinetterie de raccord standard pour l'alimentation en eau et son évacuation.

Éléments livrés :

- Raccords de connexion en acier inox
- Poignée de transport
- Tuyau ascendant pour le prélèvement d'eau
- Cartouche en plastique renforcé en fibres de verre
- Résine échangeuse d'ions à lit mélangé



2.2.3 580910/11/12

Cette version est utilisée pour la déminéralisation de l'eau.

Éléments livrés :

- Robinetterie de raccord
- Indicateur de conductivité
- Poignée de transport en inox
- Tuyau ascendant pour le prélèvement d'eau
- Cartouche en plastique renforcé par fibres de verre
- Résine échangeuse d'ions à lit mélangé



2.3 Données techniques

2.3.1 Données physiques

Pression de service	6 bars à 20 °C, 3 bars à 50 °C
Température de service / de l'eau	5 – 50 °C
Température ambiante pour les filtres mis en service	4 – 30 °C
Température de stockage des nouveaux filtres	-20 – 50 °C
Débit nominal recommandé	5 l/min – 580911/21
.....	7 l/min – 580912/22
Raccord à l'entrée	filetage extérieur ¾", à joint plat
Raccord à la sortie	filetage extérieur ¾", à joint plat
Position d'utilisation	verticale

2.3.2 Modèles

Référence	Traitement d'eau	Poids (sans eau)	Volumes de résine (l)
580920	Adoucissement	4,3 kg	2,7
580921	Adoucissement	8,8 kg	6,5
580922	Adoucissement	12,8 kg	12,5
580910	Déminéralisation	4,8 kg	2,7
580911	Déminéralisation	9,3 kg	6,5
580912	Déminéralisation	13,3 kg	12,5

2.4 Capacité de filtrage

La capacité effective de filtrage dépend fortement de la température d'exploitation et de la vitesse du débit et peut donc varier.

La capacité de filtrage finale est mesurée d'après la conductivité électrique de l'eau coulant du système de filtrage.

La capacité finale maximum recommandée pour le système de filtrage d'eau Caleffi 580 s'élève à 10 $\mu\text{S}/\text{cm}$.

Série	Dureté globale de l'eau potable	Conductivité électrique de l'eau	Capacité de filtrage en m^3
580910/20	10°dH / 17,8°fH	330 $\mu\text{S}/\text{cm}$	0,3
580911/21			0,8
580912/22			1,2

2.4.1 Calcul de la capacité

La capacité de déminéralisation de Caleffi 580 plus dépend de la teneur en sel de l'eau. Vous pouvez calculer la capacité à l'aide des formules ci-après.

Dans les régions où l'eau brute présente une faible dureté globale, mais une conductivité électrique élevée, le dimensionnement doit tenir compte de cette dernière.

Calcul simplifié de la dureté globale

$$\frac{\text{Capacité indiquée} \times 10}{\text{Dureté sur site}} = \text{capacité approx. sur site}$$

Calcul de la conductivité électrique

$$\frac{\text{Capacité indiquée} \times 330}{\text{Conductivité en } \mu\text{S}/\text{cm} \text{ sur site}} = \text{capacité approx. sur site}$$

Chapitre 3 - Consignes d'installation / Utilisation

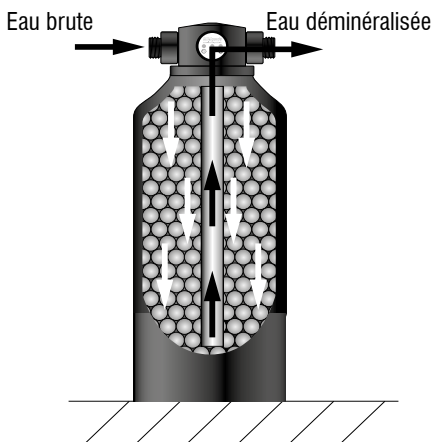
3.1 Principe de fonctionnement de la déminéralisation totale avec des résines échangeuses d'ions

La cartouche de filtrage Caleffi 580 contient des billes de résines échangeuses d'ions à lit mélangé pour une déminéralisation totale de l'eau. Ces résines échangeuses d'ions absorbent les sels dissous dans l'eau (ions) pendant que l'eau circule à travers le lit de résine.

Lors du passage à travers la cartouche, on obtient de l'eau déminéralisée et on peut atteindre une conductivité électrique de $< 0,1 \mu\text{S/cm}$.

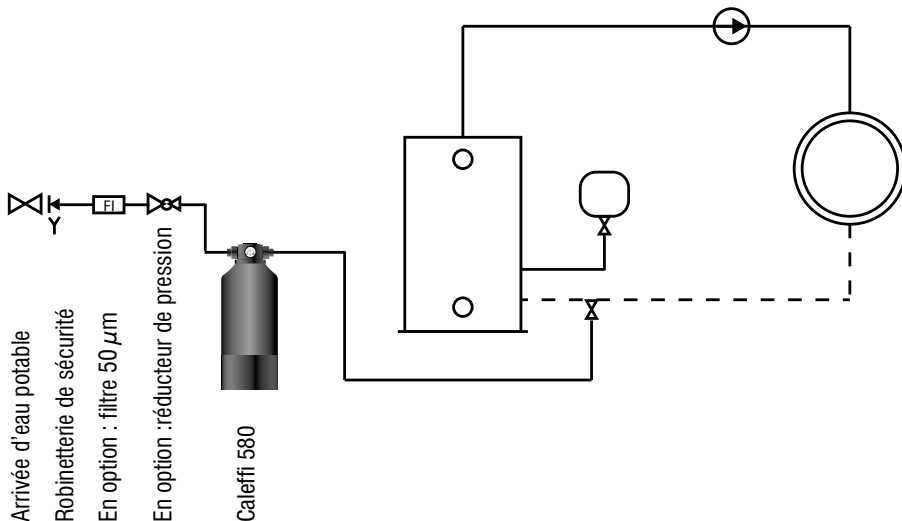
Au fur et à mesure de la saturation des résines échangeuses d'ions, les sels traversent le lit de résines à un certain stade, ce qui augmente la conductivité électrique. À partir d'une conductivité électrique de $10 \mu\text{S/cm}$, la résine échangeuse d'ions est considérée comme saturée et doit être remplacée avant de continuer à utiliser la cartouche de filtrage.

Pour une déminéralisation idéale, un temps de contact précis de l'eau avec les billes de résines échangeuses d'ions est nécessaire. Le débit indiqué dans les données techniques doit donc toujours être respecté.



FR

3.2 Principe de raccordement pour le remplissage des installations de chauffage



3.3 Consignes de sécurité - Robinetterie de sécurité et limiteur de débit

Une robinetterie de sécurité doit être installée sur l'arrivée d'eau du système de filtrage d'eau Caleffi 580 pour répondre aux exigences de la norme DIN EN 1717.

Pour réguler le débit idéal, une robinetterie adéquate doit être prévue à l'arrivée d'eau du système de filtrage.

3.4 Consignes d'installation - Tamis de sécurité

Un tamis de sécurité avec une capacité de filtrage de 200 μm est installé à la sortie de la cartouche. Si la buse à panier filtre devait être endommagée ou absente, le tamis de sécurité empêche l'écoulement de la résine échangeuse d'ions à lit mélangé. Vérifiez donc si le tamis de sécurité est installé avant d'utiliser le système de filtrage d'eau Caleffi 580.

Ce tamis de sécurité est aussi installé sur l'arrivée d'eau de la robinetterie de raccord. Sur ces modèles, il empêche le reflux des résines dans l'installation d'eau potable.

3.5 Consignes d'installation – Tuyau ascendant pour la prise d'eau

Afin que l'eau passe dans toute la cartouche, un tuyau ascendant avec une buse à filtre panier à son extrémité est enfilé sur la tête du filtre. Avant utilisation, assurez-vous que ces éléments sont bien installés.



3.6 Mise en service

Avant la première mise en service et après chaque changement de la résine échangeuse d'ions à lit mélangé, nous recommandons de rincer le système de filtrage d'eau avec deux fois la quantité du volume de la cartouche avant d'utiliser le système pour remplir ou faire l'appoint de l'installation.

Purgez aussi l'air des conduites ou tuyauteries en aval avant de remplir le circuit d'eau en aval.

Veillez à ce que la résine échangeuse d'ions à lit mélangé ne dessèche pas dans la cartouche.

3.7 Raccord de tuyau

Les raccords filetés du système de filtrage d'eau Caleffi 580 plus sont en PVC-U.

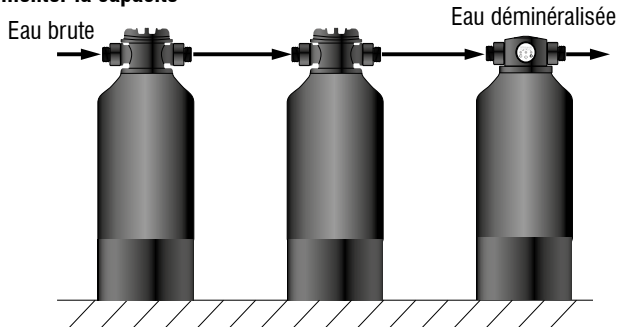
Pour préserver les filetages, nous recommandons donc d'utiliser les adaptateurs en POM fournis.

Si vous raccordez une pièce avec filetage métallique directement à Caleffi 580, nous recommandons un raccord à joint plat et un couple de serrage faible.



3.8 Installation en série pour augmenter la capacité

Pour augmenter la capacité de déminéralisation, vous pouvez installer plusieurs cartouches de filtrage Caleffi 580 en série. La mesure de conductivité pour contrôler la capacité de toutes les cartouches de filtrage se fera après la dernière cartouche.



3.9 Consignes générales d'entretien

Mis à part le remplacement régulier de la résine, le système de filtrage d'eau ne demande que peu de maintenance. Veuillez cependant tenir compte des remarques ci-après.

3.9.1 Consigne de sécurité – Tamis de sécurité

Les tamis de sécurité installés dans la robinetterie de raccord ont un maillage très serré. Les tamis peuvent être saturés par des impuretés et empêcher le débit. Il faut donc nettoyer les tamis régulièrement.

3.10 Consigne d'entretien – Résine à lit mélangé

Si le système de filtrage d'eau n'a pas été utilisé pendant un certain temps, il devrait être rincé au moins deux fois avec un volume d'eau correspondant à la capacité de la cartouche à échangeur d'ions avant d'être réutilisé.

Pour éviter la formation de germes, la résine à lit mélangé doit être remplacée au moins une fois par an.

Pour remplacer la résine échangeuse d'ions à lit mélangé pour la déminéralisation, utilisez exclusivement de la résine adaptée au remplissage de chauffage. Utilisez de préférence une résine à lit mélangé avec une proportion d'anions de 60 % et plus.

3.11 Élimination des déchets

La résine échangeuse d'ions à lit mélangé peut être éliminée avec les déchets ménagers courants si elle a exclusivement servi à déminéraliser de l'eau potable.

Le système de filtrage d'eau doit être éliminé conformément aux dispositions locales.

Chapitre 4 - Remplacement de la résine à lit mélangé

4.1 Remplacement de la résine échangeuse d'ions à lit mélangé

Si la conductivité électrique de l'eau s'écoulant du système de filtrage dépasse $10 \mu\text{S}/\text{cm}$, la résine à lit mélangé contenue dans la cartouche à échangeur d'ions doit être remplacée.

Procédez comme suit :



Éliminez la pression hydraulique de la cartouche et dévissez la tête du filtre.



Tirez la tête du filtre avec le tuyau ascendant vers le haut.



Videz l'ancienne résine à lit mélangé dans un sac de collecte et éliminez-la avec les déchets non recyclables.



Placez l'entonnoir sur la cartouche vide et versez la nouvelle résine.



Nettoyez la résine sur le filetage. Installez la tête du filtre avec le joint torique et le tuyau ascendant sur la cartouche.



Vissez la tête du filtre à la main sur la cartouche.
Attention : ne bloquez pas la robinetterie de raccord. Ceci peut endommager le filetage intérieur. Veillez au bon placement du joint torique.

Remarque

Utiliser exclusivement une résine adaptée au traitement de l'eau de remplissage pour chauffage.

Nous recommandons les résines échangeuse d'ions avec une proportion élevée d'anions.

Après le remplacement de la résine, la cartouche doit être rincée deux fois avec un volume d'eau correspondant à sa capacité. Cette eau doit être jetée.

4.2 Résine échangeuse d'ions à lit mélangé appropriée pour le remplacement

Caleffi propose des paquets de résine adaptés à chaque modèle de la série de cartouches de filtrage Caleffi 580.

Ceux-ci sont mis sous vide pour une meilleure conservation et sont livrés avec un sac de collecte pour les résines usagées.

Les résines échangeuses d'ions à lit mélangé Caleffi pour une déminéralisation totale de l'eau de remplissage des installations de chauffage et de refroidissement des résines échangeuses d'ions de grande qualité avec une proportion d'anions supérieure à 60 %.

Référence	Désignation	Suitable for	Resin volume (l)
F0002064	Résine échangeuse d'ions à lit mélangé pour adoucissement total	580920	2,7
F0002065		580921	6,5
F0002066		580922	12,5
F0002067	Résine échangeuse d'ions à lit mélangé pour déminéralisation totale	580910	2,7
F0002068		580911	6,5
F0002069		580912	12,5

Manufactured by Caleffi S.p.A.
S.R. 229, n°25 28010 Fontaneto d'Agogna (NO) - Italy
www.caleffi.com