

Sistemi Calore

RICHIESTA MESSA IN FUNZIONE DEL SISTEMA DI CENTRALIZZAZIONE CONTABILIZZAZIONE DIRETTA cod. 750351

Il/la sottoscritto/a

Cognome Nome

in qualità di Amministratore/Gestore/Installatore (sottolineare voce pertinente) dello stabile

.....
(denominazione, indirizzo, CAP, città)

S/N datalogger

Tale codice è presente sull'etichetta **sul fronte del datalogger** DATA EASY PLUS cod.750351

DICHIARA

- che è predisposta l'alimentazione elettrica centralizzata a 24 V ~ (AC) e la linea bus di trasmissione RS-485 per i contatori di calore presenti nel condominio sopra citato;
- che i contatori di calore diretti CONTECA® (Serie 7554/7557 - 7504/7507) sono stati collegati correttamente come da scheda tecnica a corredo prodotto;
- che il datalogger è stato installato ed è stata predisposta l'alimentazione elettrica a 24 V ~ (AC);
- che il router è stato installato ed è stata predisposta l'alimentazione elettrica a 230 V ~ (AC) tramite alimentatore fornito a corredo.
- che i circuiti sui quali sono stati installati i contatori diretti siano stati riempiti e vi sia circolazione di fluido.

Per quanto sopra

SI RICHIEDE

l'uscita da parte del tecnico Caleffi S.p.A. o CAT autorizzato Caleffi per LA MESSA IN SERVIZIO del sistema di centralizzazione codice 750351.

Persona da contattare per definire l'organizzazione della messa in servizio:

Denominazione	
Cognome	Nome
N. tel	N. cell.
E-mail	
in qualità di dello stabile sopra citato.	

Firmando il seguente modulo si dichiara di aver preso visione dell'informativa Privacy resa ai sensi dell'art. 13 del Regolamento UE 2016/679 (informativa disponibile al sito internet <https://www.caleffi.com/italy/it/privacy>) i dati richiesti sono obbligatori al fine di poterla ricontattare per le sole finalità oggetto del presente modulo.

.....
Data

.....
Firma/Timbro

Il presente modulo, debitamente compilato e controfirmato deve essere inviato come allegato e-mail all'indirizzo sistemi.calore@caleffi.com. A seguito del ricevimento del modulo in precedenza menzionato, CALEFFI S.p.A. provvederà ad attivare il servizio richiesto (richiesta messa in funzione cod. 750351).

SCHEDA DATI CONDOMINIO *

CONDOMINIO	C.F.
VIA E N. CIVICO	S/N DATALOGGER
CAP	
CITTÀ (PROV.)	

DATI CONFIGURAZIONE IMPIANTO *

SERVIZI PRESENTI						
N. TOTALE CENTRALINE (CONTECA + AQUAPRO)	RISCALDAMENTO	RAFFRESCAMENTO	ACS	AFS	ALTRO	SCANSIONE RICIRCOLO ACS (OPZ. 755826)
	<input type="checkbox"/>	<input type="checkbox"/>	<input type="checkbox"/>	<input type="checkbox"/>	<input type="checkbox"/>	<input type="checkbox"/>

SCHEDA DATI RICHIEDENTE *

RUOLO (es. installatore, gestore, amministratore)	DITTA
NOME	N. DI TELEFONO
COGNOME	MAIL

ROUTER *

UBICAZIONE	CENTRALE TERMICA	CAVEDIO	PIANO	SEGNALE GSM			INDICAZIONE SEGNALE	NOTA
	<input type="checkbox"/>	<input type="checkbox"/>	<input type="checkbox"/>	2G <input type="checkbox"/>	3G <input type="checkbox"/>	4G <input type="checkbox"/>	<input type="checkbox"/> <input type="checkbox"/> <input type="checkbox"/> <input type="checkbox"/> <input type="checkbox"/> <input type="checkbox"/> <input type="checkbox"/> <input type="checkbox"/>	Compilare i dati richiesti del router dopo averlo alimentato
Visionare i led sul frontale router e inserire "x" sulla casella corrispondente								

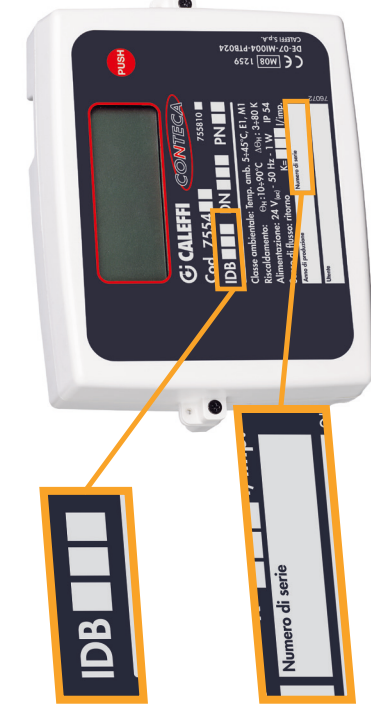
* tutti i campi obbligatori

IDENTIFICAZIONE SERIALE DATA EASY PLUS



IDENTIFICAZIONE S/N E IDB CONTATORE CONTECA® E CONTECA® EASY

SERIE 7554*/7557*



SERIE 7504/7507

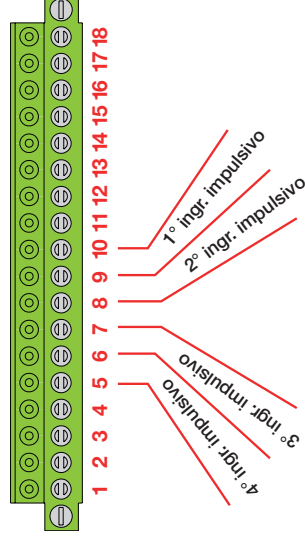


*Compatibilità con centraline prodotte dal 2015 e solo per impianti a due tubi

IDENTIFICAZIONE S/N E IDB ACQUISITORE AQUAPRO EASY



Posizione ingressi impulsivi



SCHEDA ANAGRAFICA CONTATORE CONTECA® e CONTECA® EASY



ATTENZIONE! Per la compilazione dei dati dell'unità abitativa/appartamento compilare il campo **DENOMINAZIONE** con riferimenti anonimizzati conformi al Regolamento GDPR UE N° 649/2016.

APPARTAMENTO				CONTATORE CONTECA® E CONTECA® EASY								
DENOMINAZIONE *	PIANO	INTERNO	IDB	CENTRALINA		TIPOLOGIA DI UTENZA			INSTALLAZIONE		ALIMENTAZIONE 24 V ~ (AC)	
				S/N *		CENTRALE TERMICA	UTENZA PRIVATA	ZONE COMUNI	ESTERNO APP.	INTERNO APP.	CENTRALIZZATA	LOCALE
						<input type="checkbox"/>	<input type="checkbox"/>	<input type="checkbox"/>	<input type="checkbox"/>	<input type="checkbox"/>	<input type="checkbox"/>	<input type="checkbox"/>
						<input type="checkbox"/>	<input type="checkbox"/>	<input type="checkbox"/>	<input type="checkbox"/>	<input type="checkbox"/>	<input type="checkbox"/>	<input type="checkbox"/>
						<input type="checkbox"/>	<input type="checkbox"/>	<input type="checkbox"/>	<input type="checkbox"/>	<input type="checkbox"/>	<input type="checkbox"/>	<input type="checkbox"/>
						<input type="checkbox"/>	<input type="checkbox"/>	<input type="checkbox"/>	<input type="checkbox"/>	<input type="checkbox"/>	<input type="checkbox"/>	<input type="checkbox"/>
						<input type="checkbox"/>	<input type="checkbox"/>	<input type="checkbox"/>	<input type="checkbox"/>	<input type="checkbox"/>	<input type="checkbox"/>	<input type="checkbox"/>
						<input type="checkbox"/>	<input type="checkbox"/>	<input type="checkbox"/>	<input type="checkbox"/>	<input type="checkbox"/>	<input type="checkbox"/>	<input type="checkbox"/>
						<input type="checkbox"/>	<input type="checkbox"/>	<input type="checkbox"/>	<input type="checkbox"/>	<input type="checkbox"/>	<input type="checkbox"/>	<input type="checkbox"/>
						<input type="checkbox"/>	<input type="checkbox"/>	<input type="checkbox"/>	<input type="checkbox"/>	<input type="checkbox"/>	<input type="checkbox"/>	<input type="checkbox"/>

Esempio di compilazione

Appart. 16, Int. 2, P. 4	4	2	255	20221250	<input type="checkbox"/>	<input checked="" type="checkbox"/>	<input type="checkbox"/>	<input type="checkbox"/>	<input type="checkbox"/>	<input type="checkbox"/>	<input checked="" type="checkbox"/>	<input type="checkbox"/>
Centrale termica	0	-	34	20221425	<input checked="" type="checkbox"/>	<input type="checkbox"/>	<input type="checkbox"/>	<input type="checkbox"/>	<input checked="" type="checkbox"/>	<input type="checkbox"/>	<input checked="" type="checkbox"/>	<input type="checkbox"/>

* campo obbligatorio

Il presente modulo, debitamente compilato e controfirmato deve essere inviato come allegato e-mail all'indirizzo sistemi.calore@caleffi.com. A seguito del ricevimento del modulo in precedenza menzionato, CALEFFI S.p.A. provvederà ad attivare il servizio richiesto (richiesta messa in funzione cod. 750351).

SCHEDA ANAGRAFICA ACQUISITORE AQUAPRO EASY



ATTENZIONE! Per la compilazione dei dati dell'unità abitativa/appartamento compilare il campo **DENOMINAZIONE** con riferimenti anonimizzati conformi al Regolamento GDPR UE N° 649/2016.

APPARTAMENTO			ACQUISITORE AQUAPRO EASY											
DENOMINAZIONE *	PIANO	INTERNO	CENTRALINA		INSTALLAZIONE		ALIMENTAZIONE 24 V ~ (AC)			IMPULSIVI*				
			IDB	S/N *	ESTERNO APP.	INTERNO APP.	CENTRALIZZATA	LOCALE	I	II	III	IV		
					<input type="checkbox"/>	<input type="checkbox"/>	<input type="checkbox"/>	<input type="checkbox"/>	<input type="checkbox"/>	<input type="checkbox"/>				
					<input type="checkbox"/>	<input type="checkbox"/>	<input type="checkbox"/>	<input type="checkbox"/>	<input type="checkbox"/>	<input type="checkbox"/>				
					<input type="checkbox"/>	<input type="checkbox"/>	<input type="checkbox"/>	<input type="checkbox"/>	<input type="checkbox"/>	<input type="checkbox"/>				
					<input type="checkbox"/>	<input type="checkbox"/>	<input type="checkbox"/>	<input type="checkbox"/>	<input type="checkbox"/>	<input type="checkbox"/>				
					<input type="checkbox"/>	<input type="checkbox"/>	<input type="checkbox"/>	<input type="checkbox"/>	<input type="checkbox"/>	<input type="checkbox"/>				
					<input type="checkbox"/>	<input type="checkbox"/>	<input type="checkbox"/>	<input type="checkbox"/>	<input type="checkbox"/>	<input type="checkbox"/>				
					<input type="checkbox"/>	<input type="checkbox"/>	<input type="checkbox"/>	<input type="checkbox"/>	<input type="checkbox"/>	<input type="checkbox"/>				

*Legenda per tabella impulsivi

- ACS: acqua calda sanitaria
- AFS: acqua fredda sanitaria
- AT: acqua tecnica
- EL: energia elettrica
- GAS: gas metano

Esempio di compilazione

Appart. 16, Int. 2, P. 4	4	2	56	20224560	<input checked="" type="checkbox"/>	<input type="checkbox"/>	<input checked="" type="checkbox"/>	<input type="checkbox"/>	<input type="checkbox"/>	<input type="checkbox"/>	ACS	AFS		
Appart. 18, Int. 3, P. 4	4	3	29	20227655	<input type="checkbox"/>	<input checked="" type="checkbox"/>	<input type="checkbox"/>	<input checked="" type="checkbox"/>	<input type="checkbox"/>	<input checked="" type="checkbox"/>	ACS	AFS	ACS	AFS

* campo obbligatorio

1/2
AQUAPRO

Il presente modulo, debitamente compilato e controfirmato deve essere inviato come allegato e-mail all'indirizzo sistemi.calore@caleffi.com. A seguito del ricevimento del modulo in precedenza menzionato, CALEFFI S.p.A. provvederà ad attivare il servizio richiesto (richiesta messa in funzione cod. 750351).
