

Manopola di ricambio per valvola di bilanciamento manuale

IT

Codice: 130063/130083/130103/130123/130153

Spare knob for manual balancing valve

EN

Code: 130063/130083/130103/130123/130153

Poignée de rechange pour vanne d'équilibrage manuel

FR

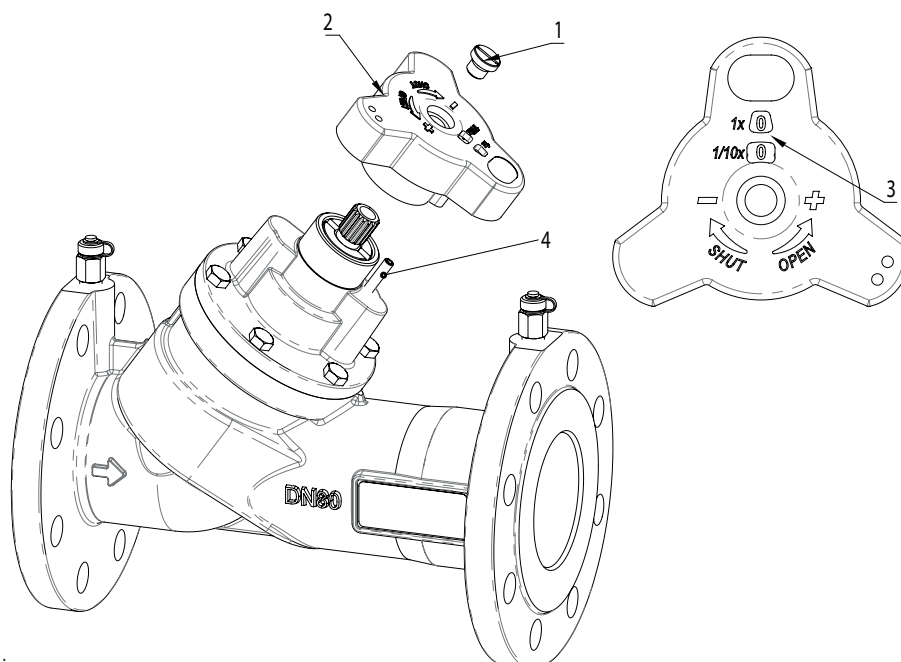
Code: 130063/130083/130103/130123/130153

*ISTRUZIONI PER L'INSTALLAZIONE E LO SMONTAGGIO MANOPOLA
KNOB INSTALLATION AND REMOVAL INSTRUCTIONS
INSTRUCTIONS POUR L'INSTALLATION ET LE DÉMONTAGE DE LA POIGNÉE*

© Copyright 2022 Caleffi

Cod. F0001911

Manufactured by BRANDONI
via Novara n 199
28078 Romagnano Sesia, NO, Italy



**Smontaggio
Removal
Démontage**

- Portare la valvola in chiusura
- Rimuovere la vite di fermo (1)
- Sfilare il volantino (2) dallo stelo
- Set the valve to its closed position
- Remove the locking screw (1)
- Slide the handwheel (2) off the stem
- Placer la vanne en position de fermeture
- Dévisser la vis de blocage (1)
- Extraire la poignée (2) de la tige

**Montaggio
Fitting
Montage**

- Portare la valvola in chiusura
- Predisporre il contagiri in posizione 0-0 (3)
- Orientare il volantino con il perno anti-rotazione (4) sul corpo
- Infilare il volantino sullo stelo
- Serrare la vite di fermo (1)
- Set the valve to its closed position
- Set the rev counter to position 0-0 (3)
- Position the handwheel with the anti-rotation pin (4) on the body
- Slide the handwheel onto the stem
- Tighten the locking screw (1)
- Placer la vanne en position de fermeture
- Mettre le compte-tours en position 0-0 (3)
- Orienter la poignée avec le pivot anti-rotation (4) sur le corps
- Enfiler la poignée sur la tige
- Serrer la vis de blocage (1)