

Gruppo di distribuzione diretta per impianti di riscaldamento e condizionamento



serie 165

01398/22

sostituisce dp 01237/22
e dp 01377/22



Funzione

Il gruppo di distribuzione diretta svolge la funzione di alimentare i circuiti degli impianti di riscaldamento ad alta temperatura o degli impianti di condizionamento.

Completo di pompa elettronica ad alta efficienza, termometri di mandata e ritorno verso il circuito secondario, valvole di intercettazione circuito secondario, coibentazione a guscio preformata idonea per riscaldamento e condizionamento. Il gruppo è reversibile, infatti è possibile invertire la mandata da destra a sinistra, in funzione delle esigenze di installazione. Questo gruppo è abbinabile al separatore/collettore di distribuzione serie 559 SEPCOLL e sui collettori serie 550, con interasse degli attacchi da 125 mm.

Gamma prodotti

- Cod. 165600A2L Gruppo di distribuzione diretta per impianti di **riscaldamento**. Con pompa UPM3S Auto 25-60. Interasse 125 mm misura DN 25 (1")
 Cod. 165601UPM Gruppo di distribuzione diretta per impianti di **riscaldamento**. Con pompa UPML 25-105. Interasse 125 mm misura DN 32 (1 1/4")
 Cod. 165640HE3 Gruppo di distribuzione diretta per impianti di **riscaldamento e condizionamento**. Con pompa PARA 25/7. Interasse 125 mm misura DN 25 (1")
 Cod. 165641HE4 Gruppo di distribuzione diretta per impianti di **riscaldamento e condizionamento**. Con pompa PARA 25/9. Interasse 125 mm misura DN 32 (1 1/4")
 Cod. 165640HE5 Gruppo di distribuzione diretta per impianti di **riscaldamento e condizionamento**. Con pompa EVOSTA2 70/130. Interasse 125 mm misura DN 25 (1")

Caratteristiche tecniche

Materiali

Tubazioni di collegamento

Materiale: acciaio Fe 360

Ritegno

Corpo: ottone EN 12164 CW614N
 Otturatore: PPAG40

Valvole di intercettazione

Corpo: ottone EN 12165 CW617N

Prestazioni

Fluidi d'impiego: acqua, soluzioni glicolate
 Massima percentuale di glicole: 30 %
 Pressione massima d'esercizio: 1000 kPa (10 bar)
 Pressione minima d'esercizio: 80 kPa (0,8 bar)
 Campo di temperatura ingresso primario: 5-100 °C

Attacchi: - lato impianto: (cod. 165600A2L) 1" F (ISO228-1)
 (cod. 165601UPM) 1 1/4" F (ISO228-1)
 (cod. 165640HE3) 1" F (ISO 228-1)
 (cod. 165641HE4) 1 1/4" F (ISO 228-1)
 (cod. 165640HE5) 1" F (ISO228-1)
 - lato caldaia: 1 1/2" M (ISO 228-1)
 - interasse attacchi: 125 mm

Coibentazione

Materiale: EPP
 Spessore: 20 mm
 Conduttività termica: 0,037 W/(m·K) a 10 °C
 Densità: 45 kg/m³
 Campo di temperatura: -5-120 °C
 Reazione al fuoco (UL 94): classe HBF

Pompa C€

Pompa ad alta efficienza: - cod. 165600A2L UPM3S Auto 25-60
 - cod. 165601UPM UPML 25-105
 - cod. 165640HE3 PARA 25/7
 - cod. 165641HE4 PARA 25/9
 - cod. 165640HE5 EVOSTA2 70/130

Corpo: ghisa
 Alimentazione elettrica: 230 V - 50/60 Hz
 Umidità/temperatura ambiente max: vedi foglio istruzioni dedicato
 Grado di protezione: - UPM3S Auto 25-60: IP 44
 - UPML 25-105: IPX2D
 - PARA 25/7: IPX4D
 - PARA 25/9: IPX4D
 - EVOSTA2 70/130: IPX5

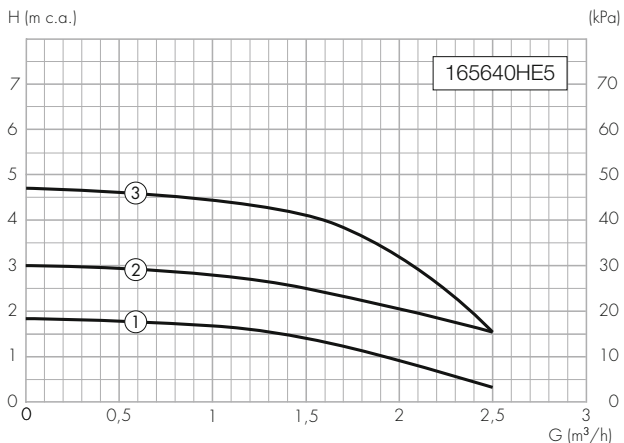
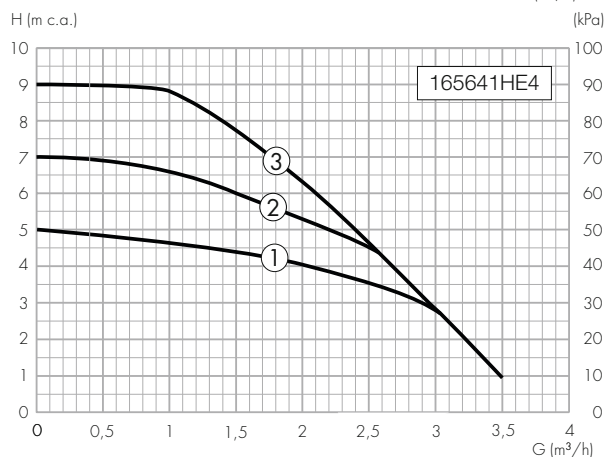
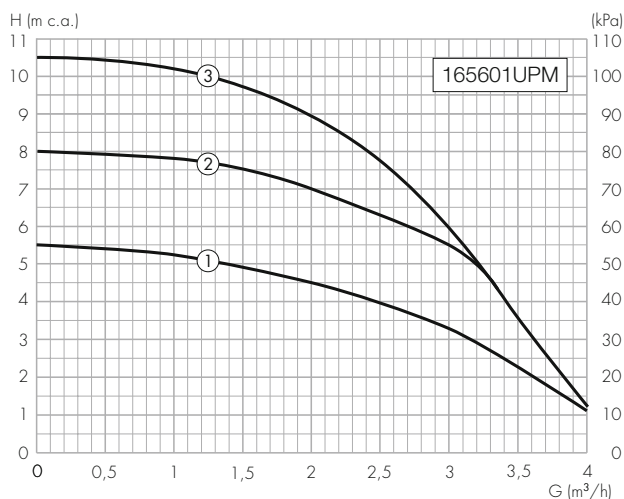
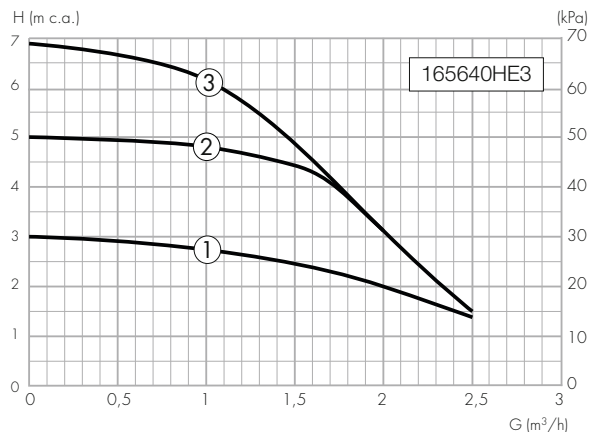
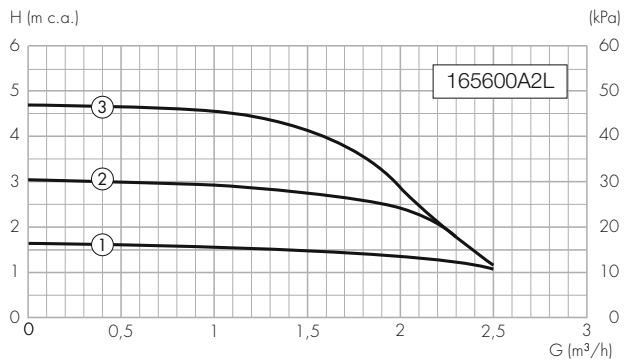
Interasse pompa: 130 mm
 Attacchi pompa: 1 1/2" (ISO 228-1) con calotta

Termometri

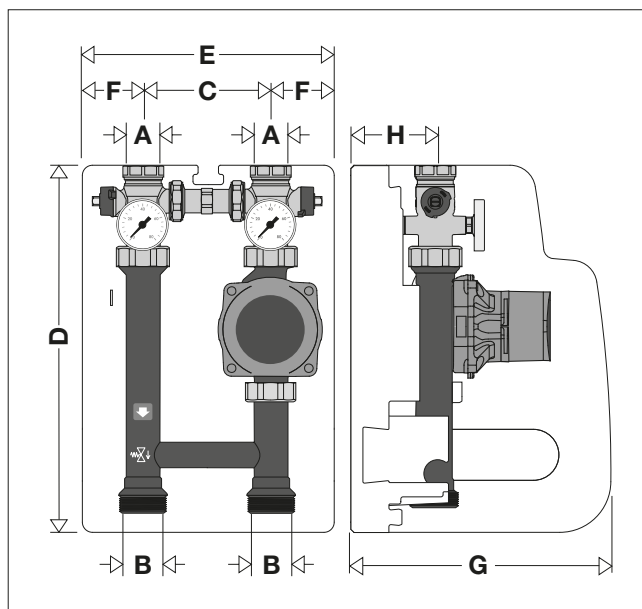
Doppia scala: 0-80 °C (32-176 °F)

Prevalenza disponibile agli attacchi del gruppo

Prove effettuate con pompa a prevalenza costante.



Dimensioni

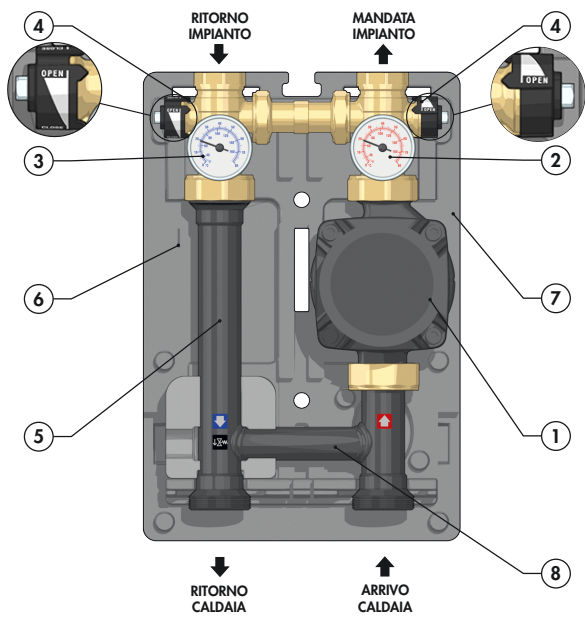


Codice	A	B	C	D	E	F	G	H	Massa (kg)
165600A2L	1"	1 1/2"	125	360	250	62,5	255	80	5,4
165601UPM	1 1/4"	1 1/2"	125	379	250	62,5	255	80	6,1
165640HE3	1"	1 1/2"	125	360	250	62,5	255	80	5,7
165641HE4	1 1/4"	1 1/2"	125	379	250	62,5	255	80	5,9
165640HE5	1"	1 1/2"	125	360	250	62,5	255	80	6,0

Nota:

La pompe possono lavorare a velocità costante (solo UPM3, PARA e EVOSTA2) secondo un controllo di pressione costante o proporzionale, che adatta le prestazioni alle esigenze del sistema.

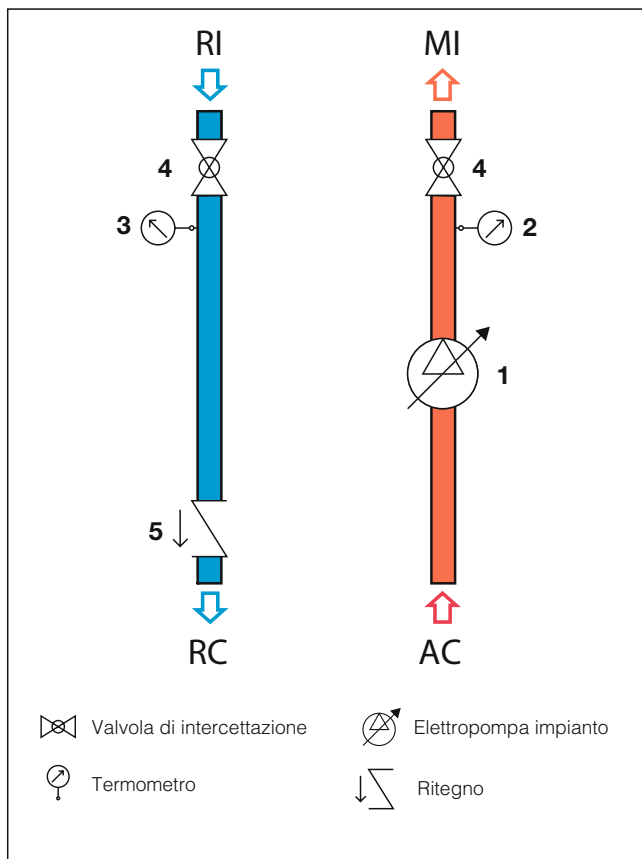
Per ulteriori dettagli, si veda il foglio istruzioni di installazione della pompa fornito in confezione.



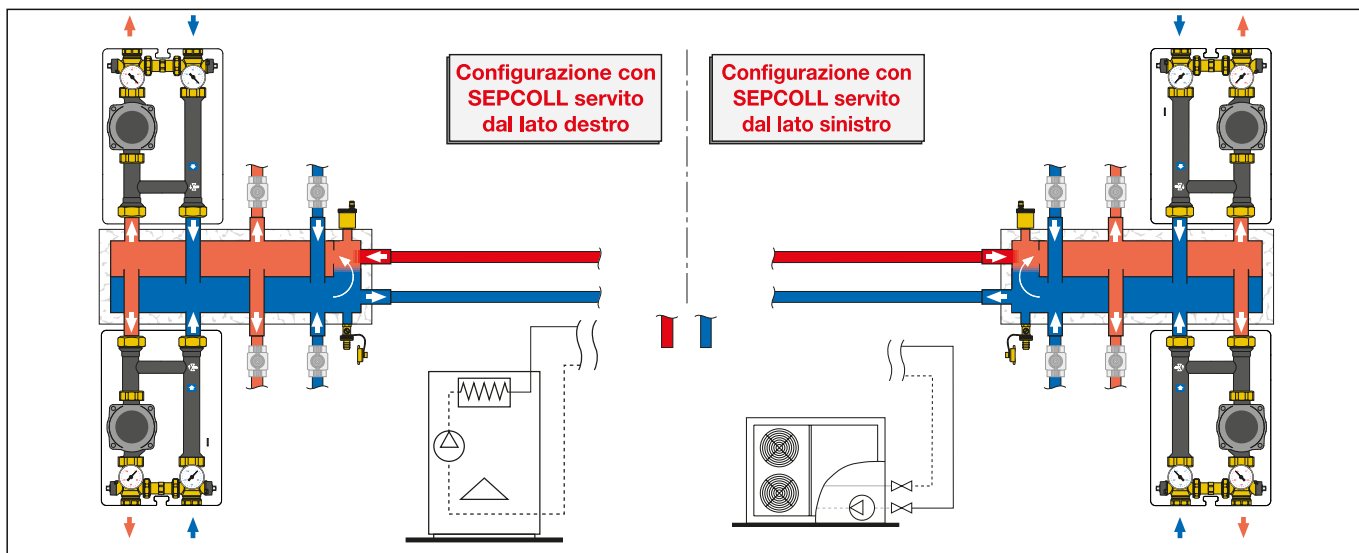
Componenti caratteristici

- 1 Pompa ad alta efficienza
- 2 Termometro di mandata
- 3 Termometro di ritorno
- 4 Valvole di intercettazione circuito secondario
- 5 Tubo di collegamento (con ritegno)
- 6 Chiave di manovra valvole di intercettazione circuito secondario
- 7 Coibentazione
- 8 Elemento strutturale (distanziale)

Schema idraulico



Installazione



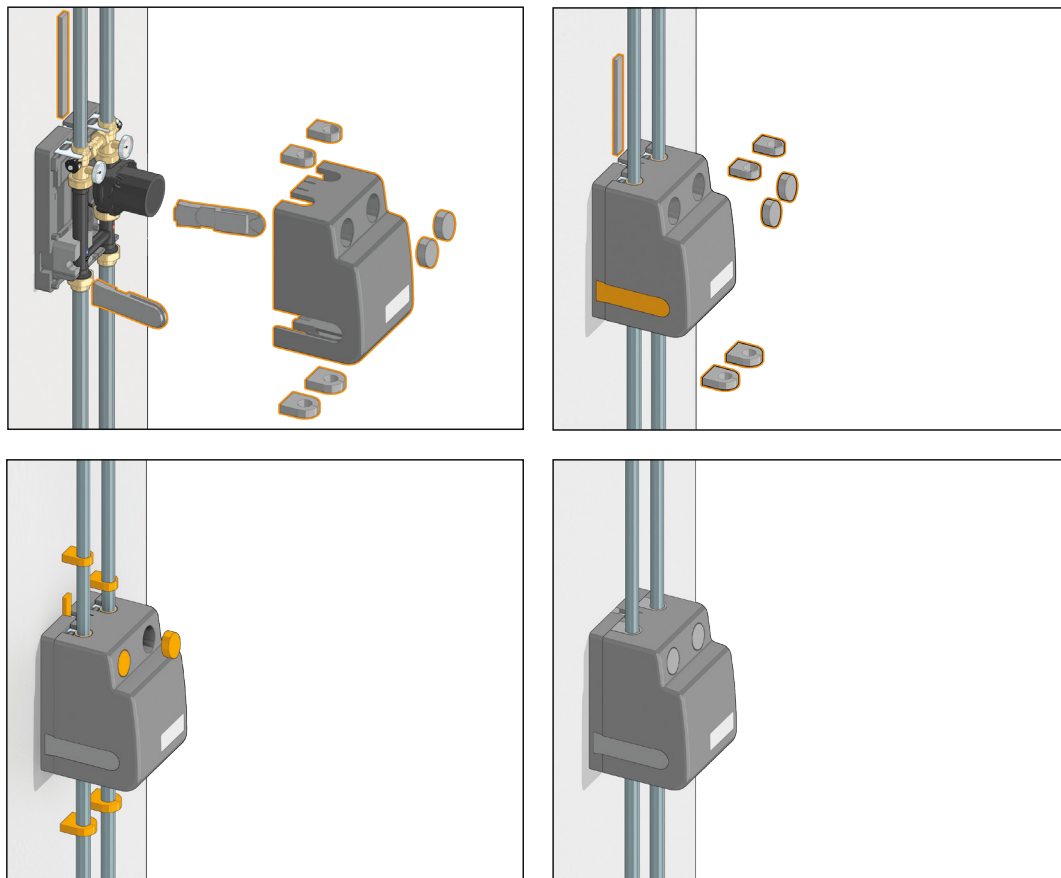
Nota:

Il gruppo di distribuzione diretta è reversibile, il senso di flusso può essere modificato. Per ulteriori dettagli, si veda il foglio istruzioni di installazione della pompa fornito in confezione.

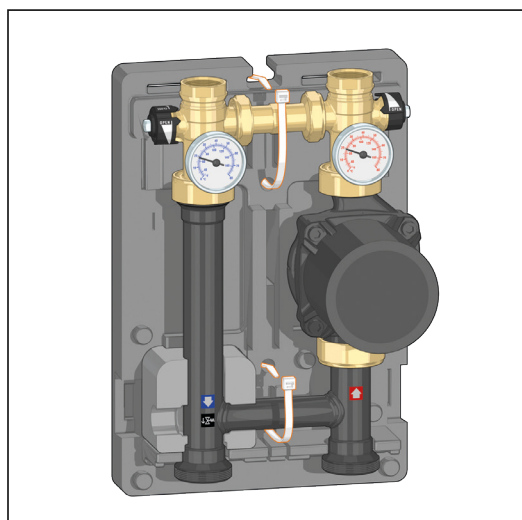
Particolarità costruttive

Coibentazione a guscio preformata

In caso di utilizzo su impianti di **riscaldamento e raffrescamento**, utilizzare gli appositi inserti che consentono di migliorare l'isolamento e di ridurre al minimo la formazione di condensa.



Nota: se la temperatura massima di andata del fluido è maggiore di 60 °C occorre togliere i due tappi frontali circolari per evitare il surriscaldamento del circolatore.



Nel montaggio del guscio posteriore al gruppo si consiglia di utilizzare due fascette, come indicato in figura, in modo da garantire una perfetta aderenza della coibentazione alle tubazioni e diminuire il più possibile la probabilità di formazione di condensa.

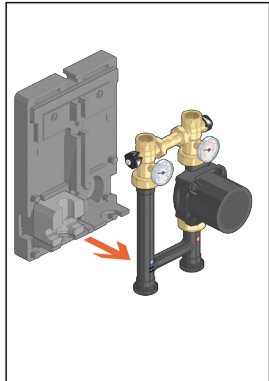
Reversibilità destra-sinistra

Il gruppo viene assemblato in fabbrica nella versione con mandata lato destro con flusso verso l'alto (equivalente alla mandata lato sinistro in caso di flusso verso il basso). In caso occorresse, è possibile scambiare la posizione del senso del flusso. Per questo motivo le calotte del gruppo non vengono serrate in fabbrica, facilitando l'eventuale operazione.

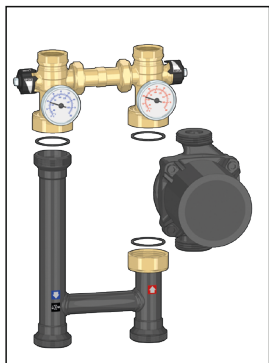
Si raccomanda di controllare sempre il corretto serraggio delle calotte, durante la fase di installazione.

Per effettuare lo scambio, occorre eseguire le seguenti operazioni:

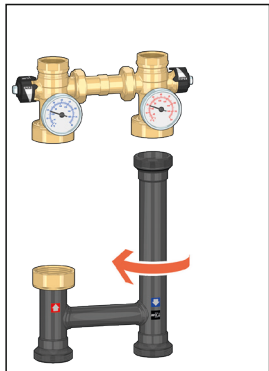
1. Rimuovere la coibentazione. I gusci anteriore e posteriore si rimuovono facilmente poiché sono leggermente incastrati fra di loro.



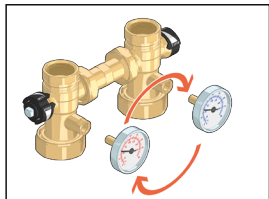
2. Svitare completamente le calotte mobili (tramite idonee chiavi) poste sotto le valvole di intercettazione di mandata e ritorno. Rimuovere la pompa.



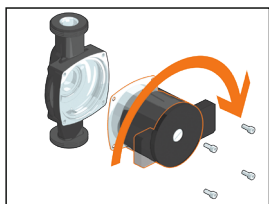
3. Posizionare il tubo di collegamento a destra, ruotandolo di 180° rispetto al suo asse.



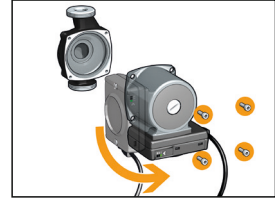
4. Invertire i termometri di mandata e ritorno.



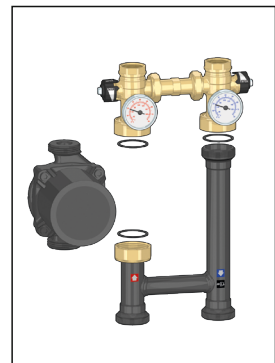
Nelle versioni con pompa EVOSTA2 ruotare la parte elettronica della pompa, svitando le quattro viti indicate dalle frecce e ruotando il corpo di 180° in senso orario. Senza eseguire questa operazione, non è possibile reinserire il gruppo nella coibentazione.



Nelle versioni con pompa UPML 25-105 ruotare la parte elettronica della pompa, svitando le quattro viti indicate dalle frecce e ruotando il corpo di 90° in senso antiorario. Senza eseguire questa operazione, non è possibile reinserire il gruppo nella coibentazione. Nelle versioni A2L con pompa UPM3 Auto L sui circolatori non deve essere eseguita alcuna modifica.

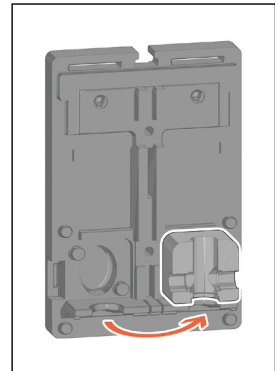


5. Assemblare il gruppo come in figura, serrando completamente le calotte mobili, facendo attenzione a posizionare correttamente le guarnizioni presenti.

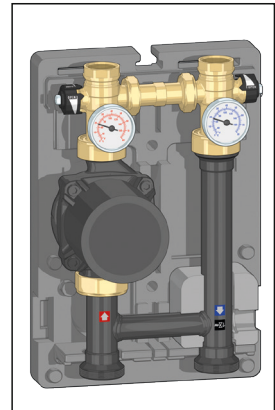


6. Spostare il distanziale quadrato ad inserto sulla destra.

Nota: È possibile utilizzare l'incavo centrale della coibentazione per alloggiare i cavi elettrici di collegamento del circolatore.



7. Assemblare la coibentazione.



Accessori



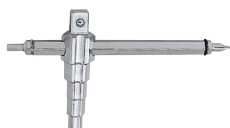
165006

Coppia di codoli eccentrici.
Interasse: 105–145 mm.
Attacchi:
1 1/2" F con calotta mobile x 1" F.



165002

Bocchettone femmina con calotta mobile completo di guarnizione.
Attacchi: 1 1/2" F con calotta mobile x 1" F.



3871

Chiave multiuso.
Utilizzabile per bocchettoni da 3/8" a 1".

Codice

387127



519

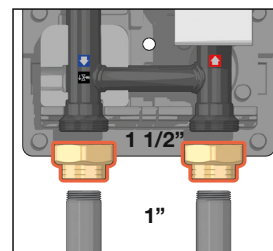
By-pass differenziale per gruppi serie 165, 166 e 167.
Campo di taratura: 1–6 m c.a..
Pmax d'esercizio: 10 bar.
Tmax d'esercizio: 100 °C.

Codice

519006

Esempio d'installazione

Il bocchettone con calotta mobile consente l'installazione del gruppo serie 165 su una qualsiasi tubazione 1" M.



Staffa di fissaggio

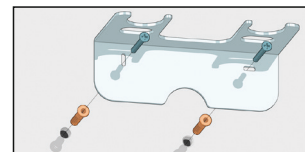


165001

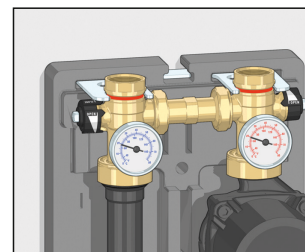
Staffa di fissaggio.
In acciaio inox.

Installazione della staffa

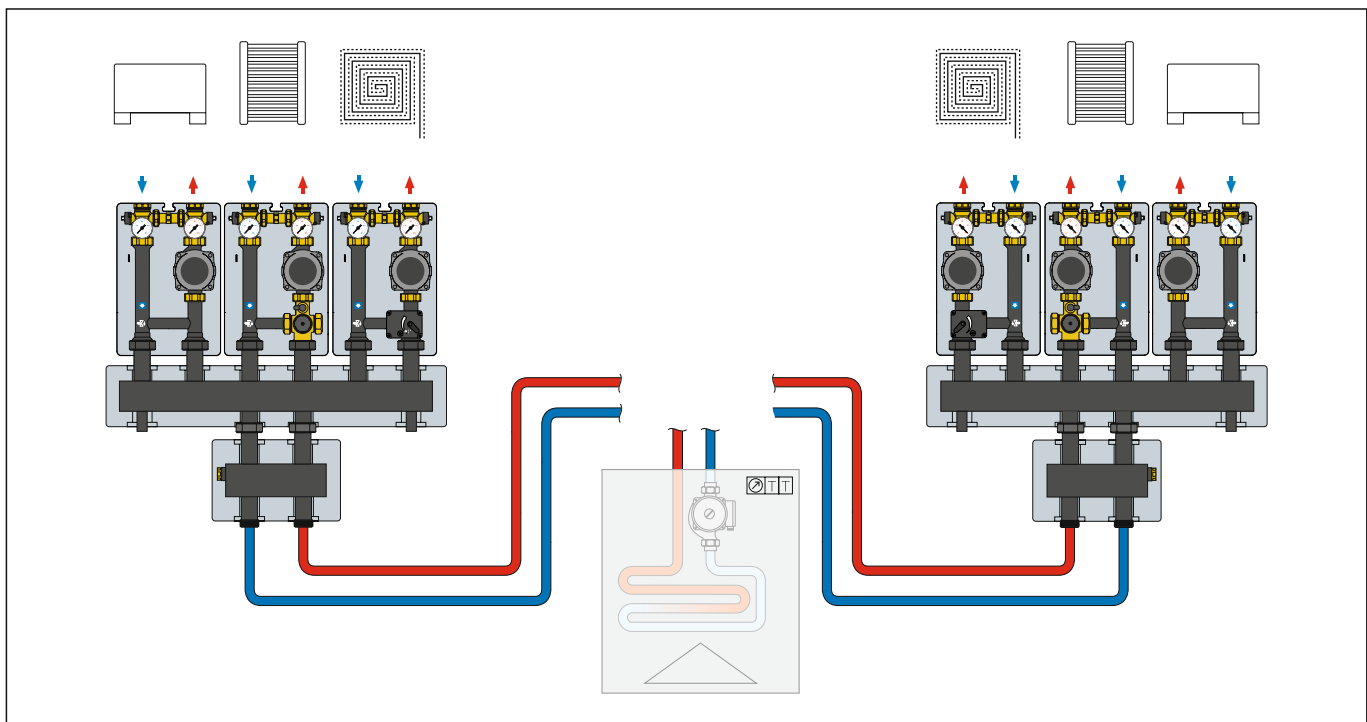
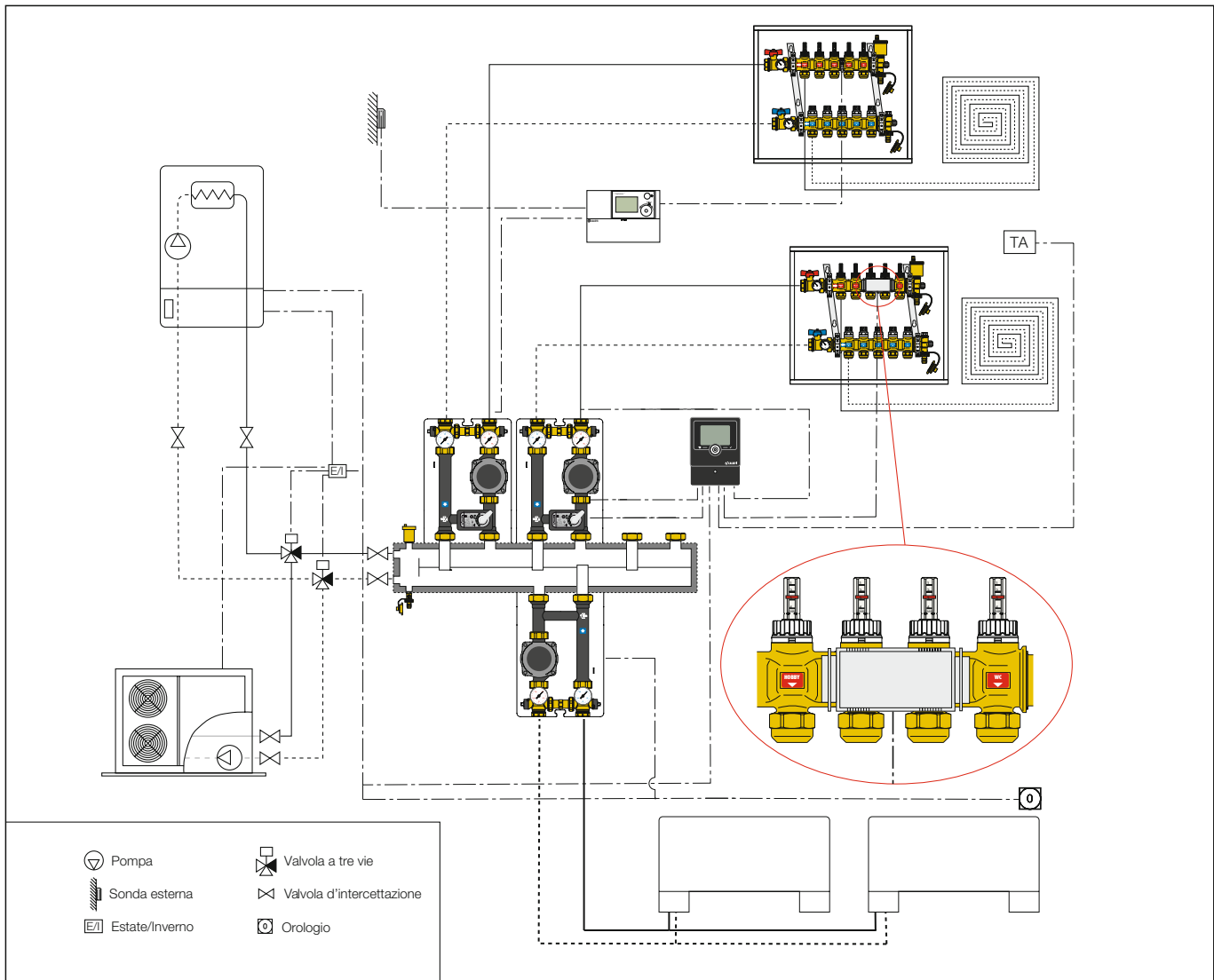
La staffa di fissaggio per il posizionamento a muro deve essere fissata tramite tasselli, sfruttando gli appositi fori presenti sulla base.



Il gruppo va applicato alla staffa, utilizzando le apposite sedi presenti sotto la parte esagonale delle valvole di intercettazione.



Schemi applicativi



TESTO DI CAPITOLATO

Serie 165 (cod. 165600A2L - 165601UPM)

Gruppo di distribuzione diretta per impianti di riscaldamento. Reversibile dx-sx. Attacchi al circuito primario 1 1/2" M (ISO 228-1). Attacchi al circuito secondario 1" F (ISO 228-1) (cod. 165600A2L); 1 1/4" F (ISO 228-1) (cod. 165601UPM). Interasse attacchi 125 mm. Temperatura massima d'esercizio 100 °C. Pressione massima di esercizio 1000 kPa (10 bar). Pressione minima di esercizio 80 kPa (0,8 bar). Completo di pompa ad alta efficienza UPM3S Auto 25-60 (UPML 25-105), grado di protezione IP 44 (UPML 25-105 IPX2D). Termometri doppia scala: 0-80 °C (32-176 °F). Valvole di intercettazione circuito secondario. Tubo di collegamento in acciaio Fe 360. Ritegno con corpo in ottone, otturatore in PPAG40. Con coibentazione a guscio preformata in EPP.

Serie 165 (cod. 165640HE3 - 165641HE4)

Gruppo di distribuzione diretta per impianti di riscaldamento e condizionamento. Reversibile dx-sx. Attacchi al circuito primario 1 1/2" M (ISO 228-1). Attacchi al circuito secondario 1" F (ISO 228-1) (cod. 165640HE3); 1 1/4" F (ISO 228-1) (cod. 165641HE4). Interasse attacchi 125 mm. Campo di temperatura ingresso primario 5-100 °C. Pressione massima d'esercizio 1000 kPa (10 bar). Pressione minima di esercizio 80 kPa (0,80 bar). Completo di: pompa ad alta efficienza PARA 25/7 (PARA 25/9), grado di protezione IPX4D, termometri doppia scala 0-80 °C (32-176 °C), valvole di intercettazione circuito secondario. Tubo di collegamento in acciaio Fe 360. Ritegno con corpo in ottone, otturatore in PPAG40. Con coibentazione a guscio preformata in EPP per riscaldamento e condizionamento.

Serie 165 (cod. 165640HE5)

Gruppo di distribuzione diretta per impianti di riscaldamento e condizionamento. Reversibile dx-sx. Attacchi al circuito primario 1 1/2" M (ISO 228-1). Attacchi al circuito secondario 1" F (ISO 228-1). Interasse attacchi 125 mm. Campo di temperatura ingresso primario 5-100 °C. Pressione massima d'esercizio 1000 kPa (10 bar). Pressione minima di esercizio 80 kPa (0,80 bar). Completo di: pompa ad alta efficienza EVOSTA2 70/130, grado di protezione IPX5, termometri doppia scala 0-80 °C (32-176 °C), valvole di intercettazione circuito secondario. Tubo di collegamento in acciaio Fe 360. Ritegno con corpo in ottone, otturatore in PPAG40. Con coibentazione a guscio preformata in EPP per riscaldamento e condizionamento.

Cod. 165001

Staffa di fissaggio in acciaio inox.

Cod. 165002

Bocchettone femmina con calotta mobile completo di guarnizione. Attacchi 1 1/2" F calotta mobile x 1" F (ISO 228-1).

Cod. 165006

Coppia di codoli eccentrici. Attacchi 1 1/2" F calotta mobile x 1" F (ISO 228-1). Interasse 105-145 mm.

Cod. 519006

Valvola di by-pass differenziale. Corpo in ottone. Attacchi 1" M x 1" M. Molla in acciaio inox. Campo di taratura 1-6 m c.a. (10-60 kPa). Pressione massima d'esercizio 10 bar. Temperatura massima d'esercizio 100 °C.

Ci riserviamo il diritto di apportare miglioramenti e modifiche ai prodotti descritti ed ai relativi dati tecnici in qualsiasi momento e senza preavviso. Sul sito www.caleffi.com è sempre presente il documento al più recente livello di aggiornamento e fa fede in caso di verifiche tecniche.