

# Sistema di centralizzazione radio per contabilizzazione indiretta

© Copyright 2023 Caleffi

**Serie 7200**

## FOGLIO ISTRUZIONI MONITOR-G 720071 E MONITOR-R 720072



**UK  
CA**

### INDICE

<b>Introduzione</b>	2
<b>Istruzioni per la sicurezza</b>	2
<b>Informazioni generali</b>	2
<b>Panoramica generale</b>	3
<b>Caratteristiche tecniche</b>	3
<b>Installazione dei dispositivi</b>	4
<b>Schemi applicativi</b>	8
<b>Avvertenze per il corretto smaltimento del prodotto</b>	8

#### Gamma prodotti

- 720071** MONITOR-G, dispositivo gateway per la ricezione, la storicizzazione e l'invio dei dati di consumo termico dei ripartitori di consumo ed acquisitori d'impulsi su Caleffi Cloud.
- 720072** MONITOR-R, dispositivo ripetitore di segnale per la comunicazione tra i ripartitori di consumo ed acquisitori d'impulsi e il gateway MONITOR-G.

## Introduzione

Le seguenti istruzioni devono essere lette e comprese prima dell'installazione e della manutenzione del prodotto.

Il simbolo  significa: **ATTENZIONE! UNA MANCANZA NEL SEGUIRE QUESTE ISTRUZIONI POTREBBE ORIGINARE PERICOLO!**

## Istruzioni per la sicurezza

**Questa apparecchiatura non è adatta all'uso in locali nei quali è probabile la presenza di bambini**



I dispositivi devono essere installati, messi in servizio e mantenuti da un installatore qualificato in accordo con i regolamenti nazionali e/o i relativi requisiti locali.

Se i dispositivi non sono installati, messi in servizio e mantenuti correttamente secondo le istruzioni contenute in questo manuale o descritte sul sito internet, allora possono non funzionare correttamente e mettono l'utente in pericolo.

I dispositivi sono stati progettati per essere utilizzati all'interno dell'edificio; non sono pensati per essere utilizzati da persone (inclusi i bambini) con ridotte capacità mentali, fisiche e sensoriali o con mancanza di esperienza a meno che siano supervisionate o istruite all'uso dei dispositivi da una persona responsabile della loro sicurezza.

È vietato fare un utilizzo diverso dei dispositivi rispetto alla loro destinazione d'uso. L'eventuale abbinamento tra i dispositivi ed altri componenti, deve essere effettuato tenendo conto delle caratteristiche di funzionamento di entrambi.

Un eventuale abbinamento non corretto potrebbe pregiudicare il funzionamento del sistema. I dispositivi devono essere collegati ad una rete fissa assicurandosi che questa sia dotata di un sezionatore bipolare.



Rischio di elettroshock. Parti in tensione, non aprire. I dispositivi non devono essere esposti a goccioli o umidità, alla luce solare diretta, alle intemperie, a fonti di calore o campi elettromagnetici di elevata intensità. Utilizzare dispositivi automatici di protezione idonei, in funzione delle caratteristiche elettriche della zona in cui sono montati i dispositivi e della normativa vigente

## Informazioni generali

### Dichiarazione di conformità

Il fabbricante, Caleffi S.p.A., dichiara che il tipo di apparecchiatura radio cod. 720071 e 720072 è conforme alla direttiva 2014/53/UE (RED) e 2011/65/EU (RoHS). Il testo completo delle rispettive dichiarazioni di conformità EU sono disponibili ai seguenti indirizzi internet:

<https://www.caleffi.com/it-it/gateway-monitor-g-7200-720071>

### Dichiarante

CALEFFI S.p.A.

S.R. 229, n. 25

28010 Fontaneto d'Agogna (NO) - Italia

Tel. +39 0322 8491 / Fax +39 0322 863305

Modello cod. 720071, 720072

Marcatura: CE - UKCA

**LASCIARE IL PRESENTE MANUALE AD USO E SERVIZIO DELL'UTENTE**

**SMALTIRE IN CONFORMITÀ ALLA NORMATIVA VIGENTE**

## Copyright ©

Le istruzioni tecniche, i manuali ed il software del prodotto in oggetto sono soggetti a copyright; tutti i diritti sono riservati. La copia, riproduzione e modifica, anche parziali, sono espressamente vietati salvo approvazione scritta da parte di Caleffi S.p.A.

## Principio di funzionamento

Il sistema di centralizzazione consente di rendere autonoma la visualizzazione del consumo energetico termico di ogni singolo appartamento. Il principio di funzionamento per la trasmissione dei dati è il seguente:

- I ripartitori di consumo o gli eventuali acquisitori di impulsi presenti in appartamento inviano i dati di consumo secondo lo standard OMS al ripetitore MONITOR-R più vicino presente nel vano scala.
- Il ripetitore MONITOR-R trasferisce e ripete il segnale con i dati di consumo al gateway MONITOR-G a lui associato. I dati di consumo vengono trasmessi dai ripartitori presenti nell'impianto esclusivamente ai ripetitori, non possono essere trasmessi direttamente al gateway. Ciascun ripetitore può reindirizzare il segnale proveniente da altri ripetitori e trasmettere i dati di consumo energetico al gateway.
- Il gateway, ricevuti i dati di consumo, li invia al cloud "Caleffi Cloud" mediante il router tramite la rete dati GSM.

I dispositivi Monitor-G e Monitor-R devono essere esclusivamente installati all'interno degli edifici. I dispositivi di centralizzazione (gateway e ripetitori) vengono configurati tramite l'app MyMonitor durante la messa in funzione del sistema. L'avvio del sistema e la messa in funzione sono di esclusiva competenza di Caleffi Service.

### Contenuto della confezione Monitor-G cod. 720071

- N°1 gateway;
- N°1 supporto per il fissaggio a muro;
- N°2 sacchetti con viti autofilettanti per il supporto + tasselli;
- N°1 alimentatore con adattatore europeo e cavo usb;
- N°2 viti autofilettanti per assemblare gateway e supporto;
- N°1 foglio istruzioni;
- N°1 router;
- N°1 documento per richiesta messa in funzione;
- N°1 staffa di supporto per fissaggio a muro del router + 2 viti e 2 tasselli.

### Contenuto della confezione Monitor-R cod. 720072

- N°1 ripetitore;
- N°2 sacchetti con 2 viti + 2 tasselli per fissaggio a muro;
- N°1 connettore per l'alimentazione;
- N°1 foglio istruzioni.

## Caratteristiche tecniche

### Monitor-G

#### Gateway:

Potenza di segnale:	868.0 MHz max. 25 mW e.r.p.
Modalità di fissaggio:	Ancoraggio a parete mediante viti con tassello
Comunicazione radio/connettività:	RF 868 MHz, BLE
Alimentazione:	tramite alimentatore USB tipo C, 5 V ---, 2 A ingresso 100-240 V, 0.5 A, 50/60 Hz, uscita 5 V, 2 A (EN/IEC 61558-2-16)
Lunghezza cavo alimentazione:	150 cm
Prestazioni e condizioni operative:	- temperatura d'utilizzo: 0-40 °C - temperatura d'immagazzinamento: 10-25 °C
Grado di protezione:	IP 30
Colore:	bianco RAL 9003
Dimensione (h x l x p):	122 x 145,5 x 96 mm
Consumo:	0,6 W (0,1 W in standby)

#### Router:

Alimentazione:	Input 100-240 V ~ (AC) ~ 50-60 Hz 0.45 A
Lunghezza cavo alimentazione:	200 cm
Comunicazione radio:	2G Bands: 150 Mbps 3G Bands: 42 Mbps 4G Bands: 236.8 Kbps
Connettività:	Wifi AP IEEE 802.11 b/g/n Ethernet IEEE 802.3 10/100 Mbps (1 porta)
Consumo massimo:	6,5 W Max
Modalità di fissaggio:	Ancoraggio a parete mediante viti con tassello
Prestazioni e condizioni operative:	- temperatura d'utilizzo: 0-75 °C - temperatura d'immagazzinamento: 10-25 °C
Grado di protezione:	IP 30
Dimensioni (h x l x p):	83 x 25 x 74 mm

### Monitor-R

Potenza di segnale:	868.0-868.95 MHz max 25 mW e.r.p.
Comunicazione radio:	RF 868 MHz
Modalità di fissaggio:	Ancoraggio a parete mediante viti con tassello
Alimentazione:	230 V ~ (AC) - 50/60Hz - 50mA - 10W
Colore:	bianco RAL 9003
Prestazioni e condizioni operative:	- temperatura d'utilizzo: 0-40 °C - temperatura d'immagazzinamento: 10-25 °C
Consumo:	10 W
Grado di protezione:	IP 30
Potenza trasmissione:	Max 25 mW e.r.p.
Dimensioni (h x l x p):	130,2 x 147,2 x 38,2 mm

## Installazione dei dispositivi

### Installazione e configurazione Monitor-G e Monitor-R

#### ATTENZIONE!

Tutte le operazioni di fissaggio, compresi i successivi collegamenti elettrici del ripetitore, devono essere effettuati in sicurezza rispettando tutte le norme vigenti in materia. Effettuare tutti i collegamenti in assenza di tensione. Il posizionamento in campo deve prevedere la possibilità di un'agevole operatività di installazione. Non è prevista l'installazione in ambiente esterno.

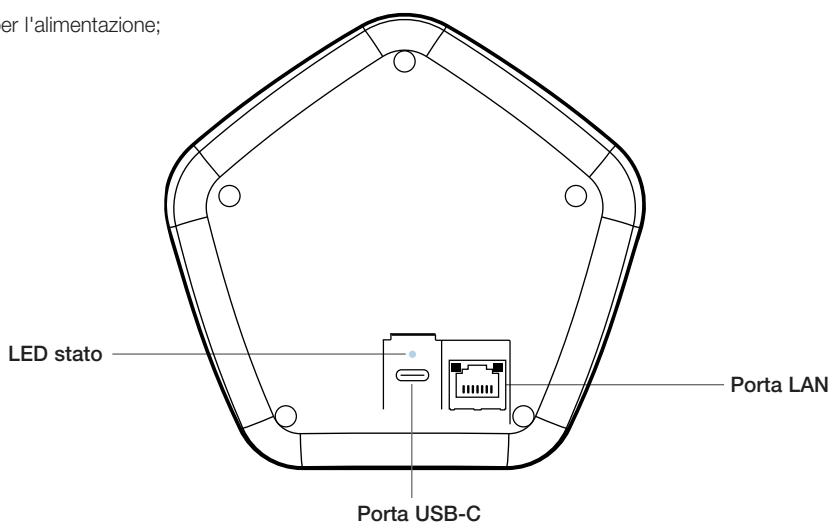
Per effettuare l'installazione dei dispositivi si consiglia di rispettare le seguenti istruzioni al fine di effettuare al meglio la messa in funzione del sistema. Prima di procedere con l'installazione è importante verificare seguenti accorgimenti.

- Per favorire la trasmissione dati è preferibile posizionare il router in un luogo con una ricezione ottimale del segnale dati rete mobile.
- Installare il gateway entro 1,5 m dal primo ripetitore così da facilitarne la connessione radio. I dispositivi devono essere installati lontani da fonti di calore, cavi di potenza o campi elettromagnetici di elevata intensità. Non devono essere posizionati all'interno o in prossimità di quadri elettrici o all'interno di casse ed eventuali mobili contenenti parti metalliche. Effettuare l'installazione dei dispositivi ad un'altezza di circa 2,5 metri. Prevedere 2 prese standard P10 per l'alimentazione del gateway e del router ad un'altezza di circa 2,5 metri.
- Prevedere l'installazione di un interruttore magnetotermico da 10 A - 230 V ~ (AC) con distanza tra i contatti aperti di almeno 3 mm.

#### Descrizione

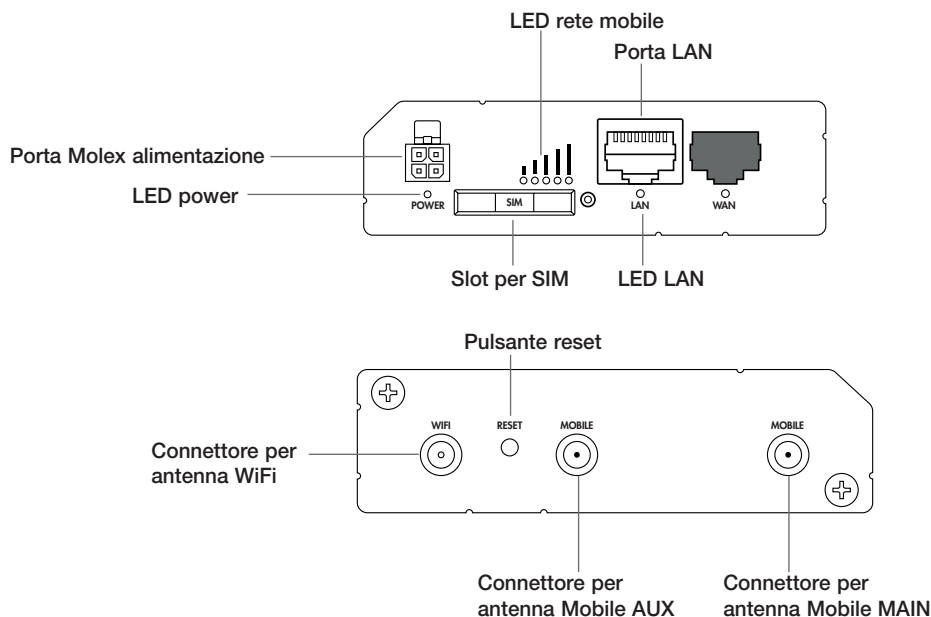
Sul gateway sono presenti:

- N° 1 LED stato;
- N° 1 Porta USB type C per l'alimentazione;
- N° 1 Porta LAN.



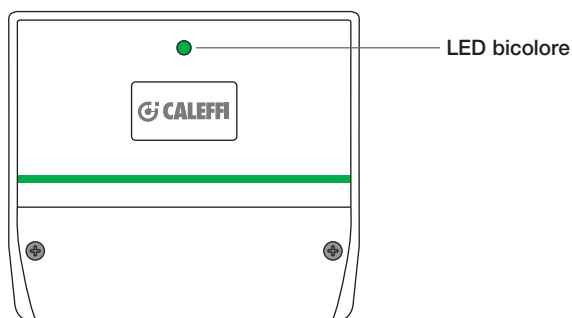
Sul router sono presenti:

- N° 1 Porta LAN;
- N° 1 Slot per SIM;
- N° 1 Porta Molex per l'alimentatore;
- N° 5 LED rete mobile;
- N° 1 LED power;
- N° 1 LED LAN;
- N° 3 Connettori per le antenne: 2 Mobile, 1 WiFi;
- N° 1 Pulsante reset.



Sul ripetitore sono presenti:

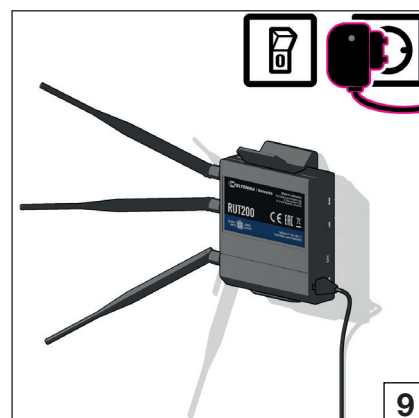
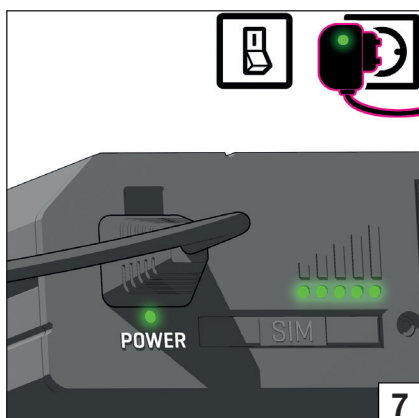
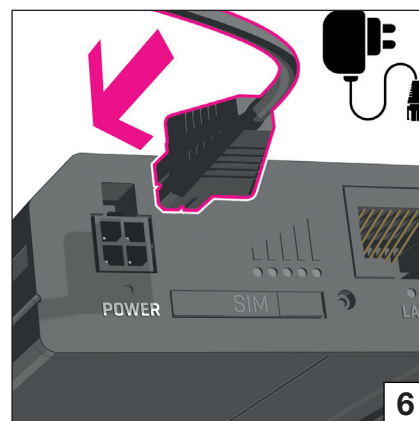
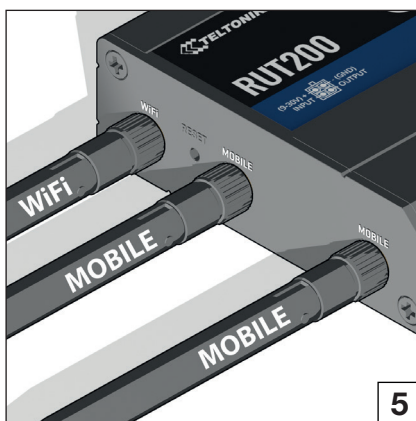
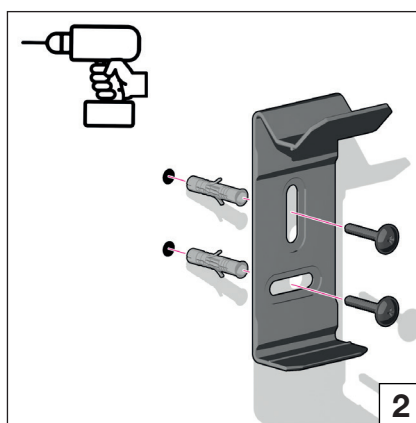
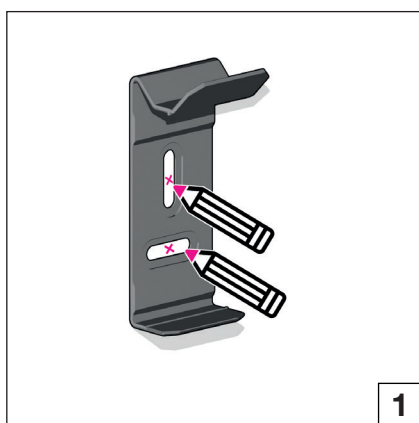
- N° 1 LED bicolore;
- N° 1 Connettore per alimentazione 230 V ~ (AC);
- N° 2 Pulsanti;
- N° 1 Tamper.



### Fase 1 Installazione a muro Monitor-G cod. 720071

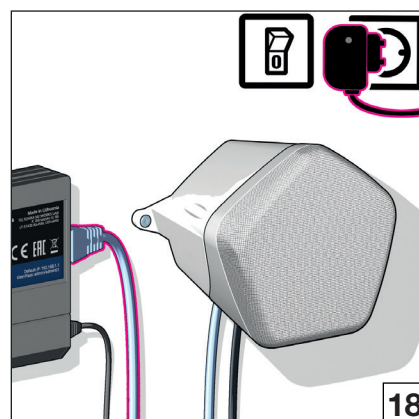
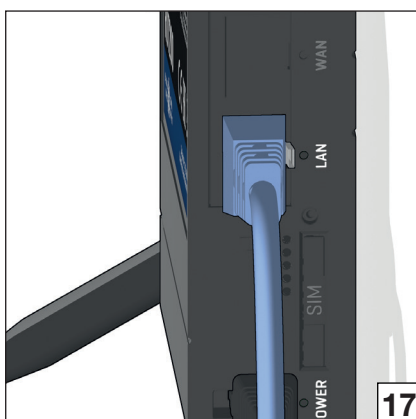
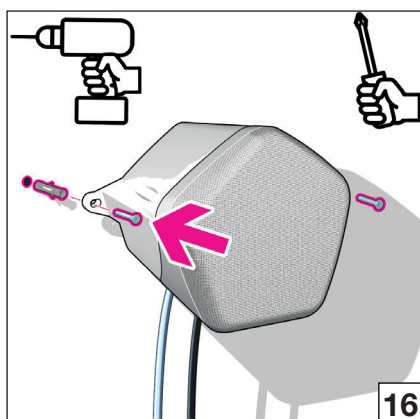
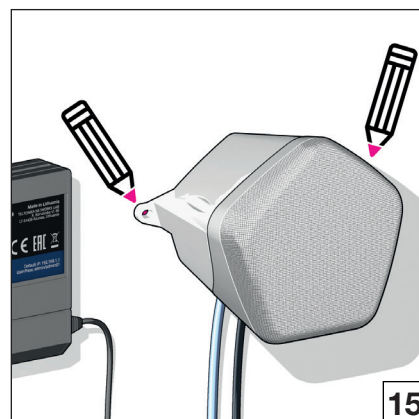
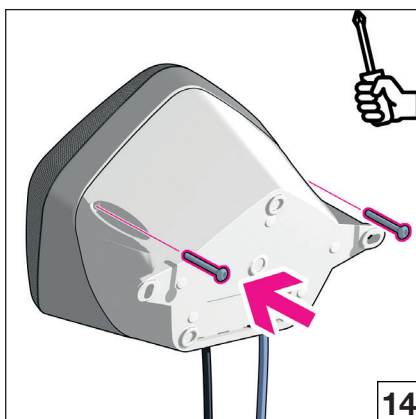
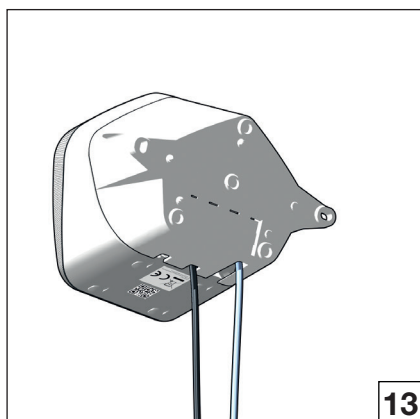
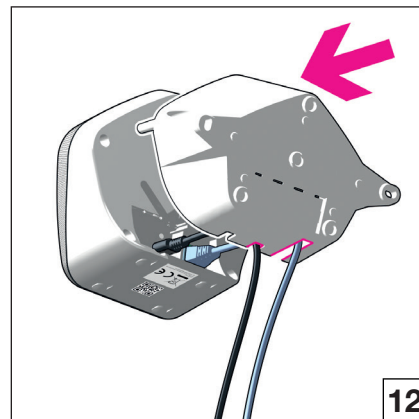
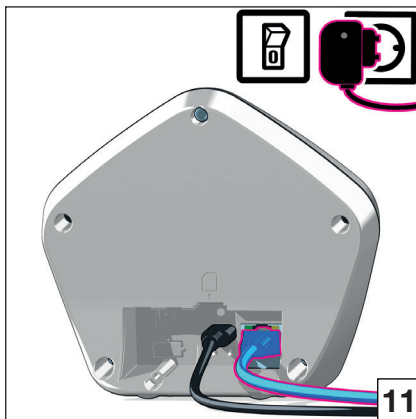
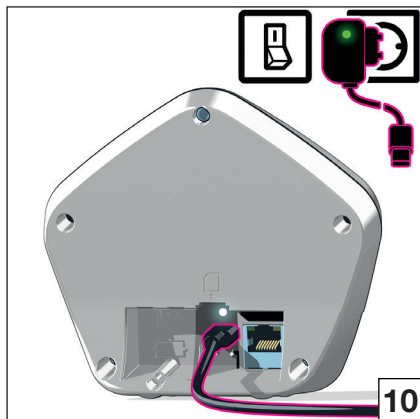
#### Router:

1. Individuare e segnare sul muro con una matita ad un'altezza di circa 2,5 m da terra, la posizione corretta dei 2 fori (fig. 1);
2. forare il muro Ø 6mm ed inserire i tasselli. Procedere appoggiando al muro il supporto del router e fissarlo con le relative viti (fig. 2, 3);
3. estrarre dalla confezione il router e procedere con l'installazione delle antenne assicurandosi di posizionarle sui connettori corretti (fig. 4, 5);
4. alimentare il dispositivo con l'apposito alimentatore in dotazione (fig. 6). Attendere 2 min per il riavvio del dispositivo. Verificare che il led POWER si accenda di verde e verificare la presenza del segnale di rete mobile tramite i rispettivi led (saranno necessari nella richiesta di Messa in Funzione) (fig. 7);
5. disalimentare il dispositivo agendo sull'interruttore magnetotermico ed inserirlo correttamente nel supporto fissandolo nelle scanalature (fig. 8, 9). Verrà alimentato in fase di messa in funzione da Caleffi Service.



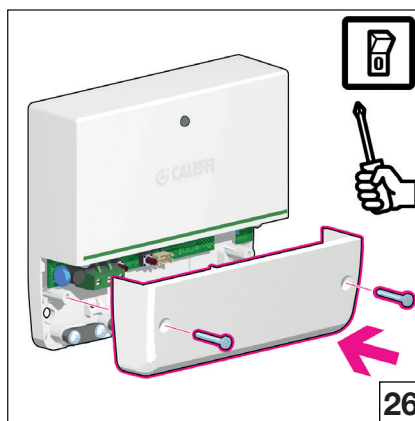
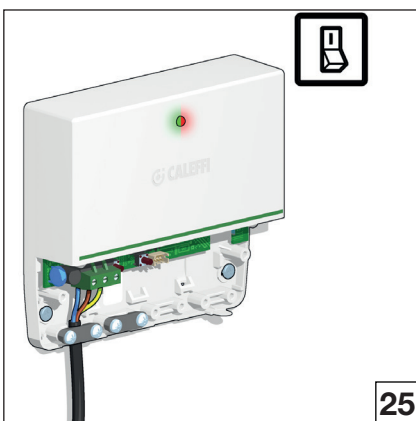
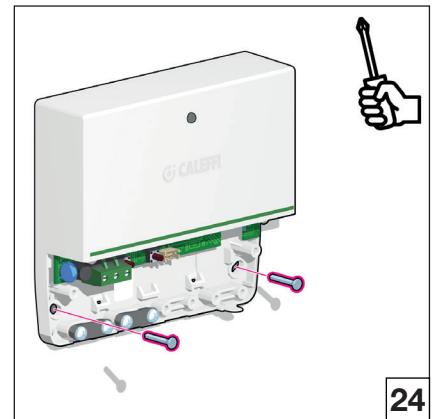
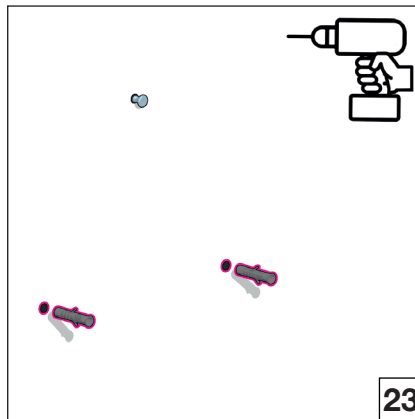
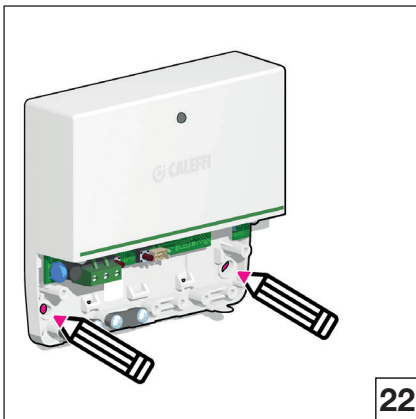
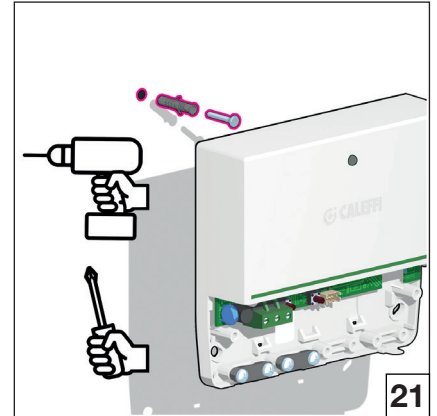
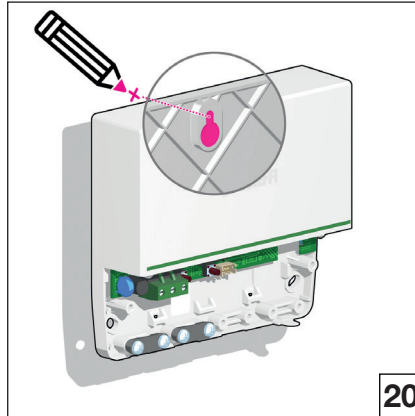
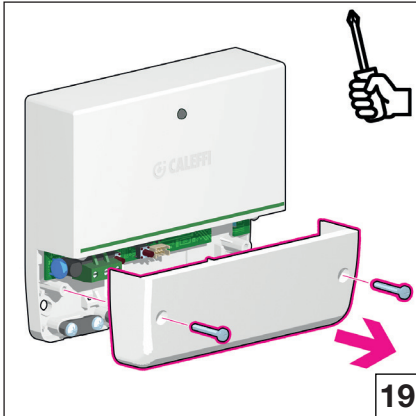
### Gateway:

1. Estrarre dalla confezione il gateway ed alimentare il dispositivo con apposito alimentatore in dotazione. Verificare l'accensione del led bianco (fig. 10);
2. togliere l'alimentazione dal dispositivo agendo sull'interruttore magnetotermico e tenendo collegato il cavo di alimentazione. Collegare il cavo LAN (fig. 11);
3. utilizzare le scanalature per dirigere i cavi nella posizione corretta ed inserire il gateway nel supporto bloccandolo con le viti in dotazione (fig. 12, 13, 14);
4. individuare e segnare sul muro con una matita, ad un'altezza di circa 2,5 m da terra, la posizione corretta dei 2 fori (fig. 15);
5. forare il muro  $\varnothing$  5mm ed inserire i tasselli. Procedere appoggiando l'assemblato e fissarlo con le relative viti (fig. 16);
6. collegare il cavo LAN alla porta Ethernet del router (fig. 17). Non alimentare il dispositivo. Verrà alimentato in fase di messa in funzione da Caleffi Service (fig. 18).



### Fase 3 Installazione a muro Monitor-R cod. 720072

1. Per procedere al fissaggio è necessario rimuovere il coperchio dei connettori del ripetitore svitando le 2 viti anteriori (fig. 19);
2. individuare la posizione corretta per il principale foro di fissaggio a muro (evidenziato in rosso) con una matita ad un'altezza di circa 2,5 m da terra (fig. 20);
3. forare il muro  $\varnothing$  6 mm, inserire il tassello con la relativa vite e procedere appoggiando il ripetitore (fig. 21);
4. individuare e segnare sul muro con una matita la posizione corretta per i restanti due fori di ancoraggio del ripetitore (fig. 22);
5. rimuovere il ripetitore, forare  $\varnothing$  6 mm, inserire i tasselli a muro e risistemare il ripetitore fissandolo al muro sulla vite di appoggio (fig. 23);
6. completare il fissaggio a muro fissando le due viti rimaste negli appositi spazi (fig. 24);
7. procedere collegando l'alimentazione 230 V ~ (AC) al ripetitore (Fare riferimento al paragrafo **Collegamenti elettrici Monitor-R cod. 720072**). Verificare l'accensione del led lampeggiante verde/rosso (fig. 25);
8. disalimentare il dispositivo agendo sull'interruttore magnetotermico (fig. 26). Verrà alimentato in fase di messa in funzione da Caleffi Service.



#### Collegamenti elettrici Monitor-R cod. 720072

Il ripetitore cod. 720072 necessita i seguenti collegamenti elettrici:

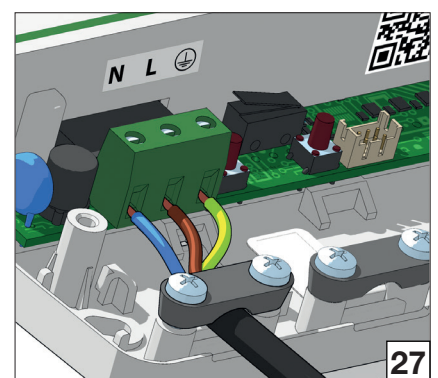
- Alimentazione 230 V ~ (AC) - 50/60Hz - 50mA - 10W

Si consiglia di prevedere una linea protetta e sezionabile accessibile ai soli tecnici qualificati.

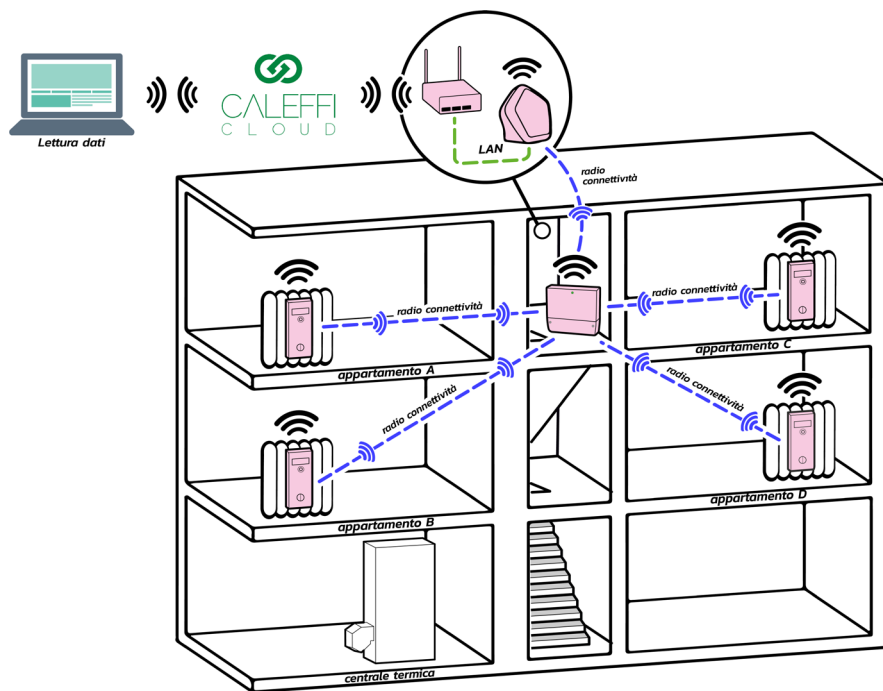
Inoltre è obbligatorio prevedere l'installazione di un interruttore magneto-termico da 10 A - 230 V (AC), con distanza tra i contatti aperti di almeno 3 mm.

Il neutro (N), la fase (L) ed il collegamento di terra devono essere collegati ai morsetti di alimentazione del ripetitore seguendo lo schema visibile sull'etichetta bianca (fig. 25).

Per il collegamento all'alimentazione è necessario utilizzare un cavo 3 x 0,75 (per esempio: H05VV-F). Per fissare il cavo di alimentazione come illustrato in figura è necessario svitare le due viti del fermacavi, posizionare il cavo e riavvitare le viti, evitando così che i terminali possano accidentalmente essere strappati.



## Schema applicativo



### Alcuni accorgimenti per un corretto utilizzo

- Pulire i dispositivi con un panno asciutto e pulito;
- Non utilizzare prodotti chimici aggressivi, solventi per la pulizia o aerosol per pulire i dispositivi;
- Non esporre i dispositivi a fiamme libere, tabacchi accesi, liquidi, umidità o umidità elevata;
- Non utilizzare o installare questo prodotto vicino all'acqua per evitare rischi di incendio o scosse elettriche;
- Assicurarsi che la tensione e la corrente nominale della fonte di alimentazione corrispondano ai requisiti del dispositivo. Non collegare il dispositivo a una fonte di alimentazione inappropriata;
- I dispositivi sono stati progettati per essere utilizzati all'interno dell'edificio. È vietato l'utilizzo all'esterno dell'edificio. Questa apparecchiatura non è adatta all'uso in locali nei quali è probabile la presenza di bambini.

### Avvertenze per il corretto smaltimento del prodotto



Il simbolo a lato riportato è apposto sul dispositivo cod. 720071 e 720072 per indicare che questo prodotto non può essere trattato come rifiuto urbano, infatti, rientra fra le apparecchiature per le quali trova applicazione la Direttiva Europea sui rifiuti di apparecchiature elettriche ed elettroniche (RAEE). Sussiste, pertanto, l'obbligo di non smaltire gli apparecchi come rifiuti urbani e di effettuare una raccolta differenziata. Può essere consegnato presso gli appositi centri di raccolta differenziata predisposti dagli enti locali, oppure presso i rivenditori che forniscono questo servizio. Smaltire separatamente un apparecchio elettrico o elettronico consente di evitare possibili conseguenze negative per l'ambiente e per la salute derivanti da un suo smaltimento inadeguato e permette di recuperare i materiali di cui è composto al fine di ottenere un importante risparmio di energia e di risorse. È inoltre necessario rispettare le norme di legge nazionali per quanto riguarda i sistemi di raccolta dell'apparecchiatura.

