

Coibentazione gruppo combinato per controllo pressione 539H

IT

Insulation for combined group for pressure control 539H

EN

Coque d'isolation pour groupe réducteur de pression 539H

FR

© Copyright 2021 Caleffi

Code CBN539050

Gamma prodotti
Product range
Gamme produit



CBN539050

Caratteristiche tecniche

Materiale:	EPP
Densità:	40 Kg/m ³
Spessore medio:	15 mm
Campo di temperatura:	-5-80 °C
Conducibilità termica (EN 12667):	0,037 W/(m·K) (a 10 °C)
Reazione al fuoco (DIN 4102):	classe B2

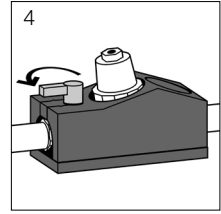
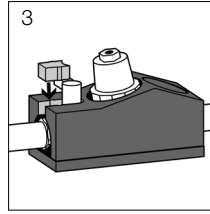
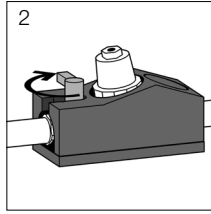
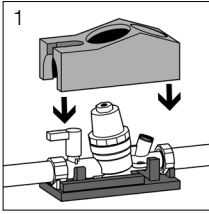
Technical specification

Material:	EPP
Density:	40 Kg/m ³
Average thickness:	15 mm
Temperature range:	-5-80 °C
Thermal conductivity (EN 12667):	0,037 W/(m·K) (at 10 °C)
Fire behaviour (DIN 4102):	class B2

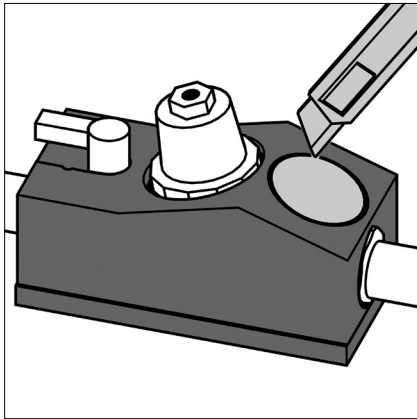
Caractéristiques techniques

Matériau :	EPP
Densité :	40 Kg/m ³
Épaisseur moyenne :	15 mm
Plage de température :	-5-80 °C
Conductivité thermique (EN12667) :	0,037 W/(m.K) (à 10 °C)
Comportement au feu (DIN4102) :	classe B2

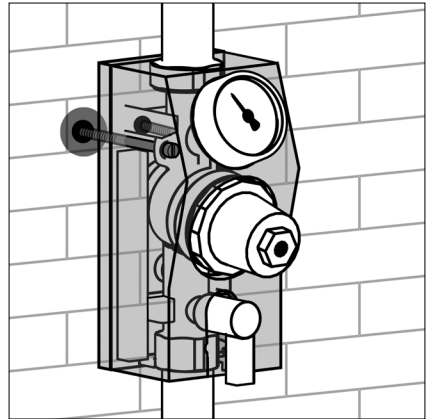
Installation



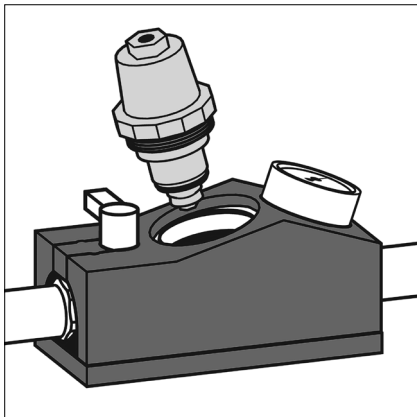
Cut for pressure gauge positioning



Bracketing



Cartridge extraction (without removing insulation)



User identification

