

Valvola deviatrice termostatica, per impianti solari / pompa di calore**I****Thermostatic diverter valve for solar thermal / heat pump systems****EN****太阳能热力/热泵系统恒温分流阀****ZH**

© Copyright 2020 Caleffi

2620 series**Funzione
Function**

功能



La valvola deviatrice termostatica viene utilizzata negli impianti solari e con pompa di calore per la produzione di acqua calda per uso igienico sanitario. La sua funzione è quella di deviare l'acqua proveniente dall'accumulo solare o dalla pompa di calore direttamente alle utenze oppure ad un accumulo per integrazione in funzione della temperatura impostata. Questa particolare deviatrice può funzionare, in servizio continuo, con le elevate temperature dell'acqua calda in ingresso proveniente dall'accumulo solare o dalla pompa di calore.

The thermostatic diverter valve is used in solar thermal systems / heat pump for the production of domestic hot water. Its function is to divert the water coming from the solar water / heat pump storage towards the users or another storage for integration, according to temperature setting. This particular series of diverter valves can work continuously with hot water supplied at high temperatures from the solar system storage / heat pump.

恒温分流阀用于太阳能热力系统/热泵，以生产生活热水。其功能是根据温度设置，把来自太阳能水/热泵储水箱的水分流至用户或另一个储水箱以作补充。分流阀系列可以在太阳能系统储水箱/热泵供应的高温热水下连续运作。

**Gamma prodotti
Product range**

产品范围

**262055 DN 25 (1 1/4")****262055 001 DN 25 (1 1/4")****Caratteristiche
tecniche****Technical
specifications**

技术规格

Materiale:	- corpo: CR	ottone antidezincificazione EN 12165 CW724R, cromato
	- otturatore:	PSU
	- molla:	acciaio inossidabile EN 10270-3
	- tenute:	EPDM
	- manopola:	ABS
	- Campo di regolazione:	38–52 °C
	- Taratura di fabbrica:	45°C (cod. 262055); 40°C (cod. 262055 001)
	- Precisione:	±2 °C
	- Pressione massima di lavoro (statica):	10 bar
	- Pressione massima di lavoro (dinamica):	5 bar
	- Temperatura massima ingresso:	100 °C
	- Portata minima per un funzionamento stabile:	4 l/min
	- Attacchi:	1 1/4" ISO 228/1 (*)

(*) Per accoppiamento a bocchettone

- Materials: - body: dezincification resistant alloy EN 12165 CW724R, chrome plated
 - shutter: PSU
 - springs: stainless steel EN 10270-3
 - seals: EPDM
 - knob: ABS
 - Setting range: 38–52 °C
 - Factory setting: 45°C (cod. 262055); 40°C (cod. 262055 001)
 - Accuracy: ±2 °C
 - Max working pressure (static): 10 bar
 - Max working pressure (dynamic): 5 bar
 - Max inlet temperature: 100 °C
 - Minimum flow rate for stable operation: 4 l/min
 - Connections: 1 1/4" ISO 228/1 (*)
 (*) To be coupled with union

- 材料： - 阀体：防脱锌合金 EN 12165 CW724R，镀铬
 - 闸门：PSU
 - 弹簧：不锈钢 EN 10270-3
 - 密封：EPDM
 - 手柄：ABS
 - 设置范围：38–52 °C
 - 出厂设置：45° C (代码262055); 40° C (代码262055 001)
 - 精确度：±2 °C
 - 最大工作压力（静态）：10 bar
 - 最大工作压力（动态）：5 bar
 - 最高入水温度：100 °C
 - 稳定运行的最小流速：4 l/min
 - 连接：1 1/4" ISO 228/1 (*)
 (*) 配对

Principio di funzionamento

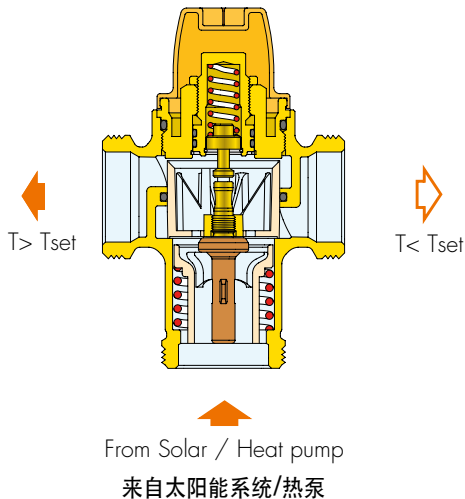
Un elemento termostatico è completamente immerso nel condotto dell'acqua in ingresso. Esso si contrae od espande causando il movimento di un otturatore che controlla la deviazione dell'acqua verso le due uscite.

Operating principle

A thermostatic element is fully immersed in the inlet water pipe. It contracts or expands, moving an obturator which controls the water diversion towards the two outlets.

运行原理

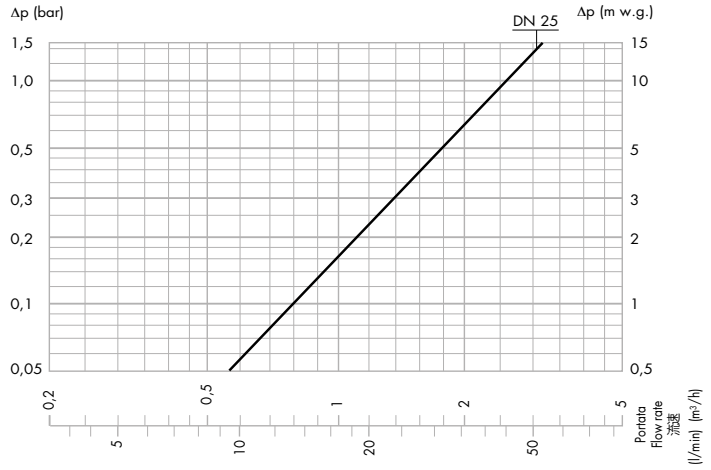
恒温元件完全浸入在入水水管中。它收缩或扩张，推动活塞控制水流流向两个出水口。



Caratteristiche fluidodinamiche

Hydraulic characteristics

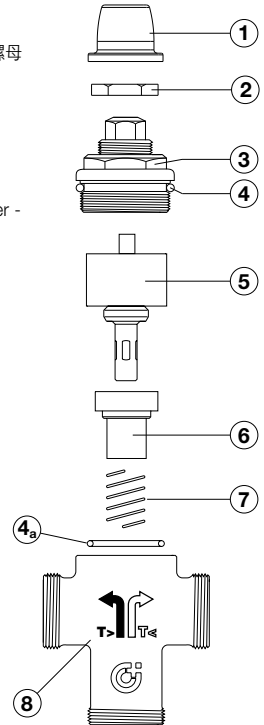
水力特征



Codice / Code / 代码 262055 (DN 25) $K_v = 2,6 (m^3/h)$
Codice / Code / 代码 262055 001 (DN 25) $K_v = 2,6 (m^3/h)$

Disegno esploso
Exploded view
 运行原理

- 1 Manopola - Control knob - 控制手柄
- 2 Ghiera di bloccaggio taratura - Locking nut - 锁闭螺母
- 3 Vitone superiore - Headwork - 入水口
- 4 Tenuta ad O-Ring - O-Ring seal - O形密封圈
- 4a Tenuta ad O-Ring - O-Ring seal - O形密封圈
- 5 Termostato con otturatore - Thermostat with shutter - 带闸门的温控器
- 6 Convogliatore di flusso - Flow conveyer - 导流管
- 7 Molla - Spring - 弹簧
- 8 Corpo valvola - Valve body - 阀体



Installazione Installation 安装

Prima dell'installazione della deviatrice Caleffi serie 2620, l'impianto deve essere controllato per assicurare che le condizioni operative dell'impianto stesso siano entro il campo di funzionamento della deviatrice, ad esempio verificare le temperature di alimentazione, le pressioni di alimentazione, ecc.



L'impianto nel quale deve essere installata la deviatrice Caleffi serie 2620 deve essere spurgato e pulito per rimuovere ogni sporcizia che possa essersi accumulata durante l'installazione.

La mancata rimozione di ogni sporcizia può influenzare la prestazione del prodotto e la garanzia del produttore.

E' essenziale che l'accesso alla valvola non sia ostruito per permettere la manutenzione che può essere richiesta alla valvola od alla raccorderia. La tubazione non deve essere utilizzata per supportare il peso della valvola.

La deviatrice serie 2620 può essere installata in qualsiasi posizione, sia verticale che orizzontale.

L'alimentazione dell'acqua in ingresso e le uscite devono essere collegate secondo le indicazioni riportate sul corpo valvola.

L'uscita acqua $T > T_{set}$ è indicata con la freccia scura ($T >$).

L'uscita acqua $T < T_{set}$ è indicata con la freccia chiara ($T <$).

Per il controllo finale della temperatura dell'acqua in uscita alle utenze, si consiglia di installare un miscelatore termostatico a valle della deviatrice.

Check the system before installing the Caleffi 2620 series diverter valve, to make sure that the operating parameters of the system fall within the functioning range of the diverter valve (for example in terms of supply temperature and pressure, etc.).



The system in which the Caleffi 2620 series diverter valve is to be installed must be flushed and cleaned to remove any dirt that may have accumulated during installation.

Failure to remove impurities may affect product performance and invalidate the manufacturer's warranty.

It is essential that access to the valve is not obstructed, since the valve and its fittings may require maintenance. The pipes leading into and out of the valve must not be used to support the weight of the valve.

The 2620 series diverter valve can be installed in any position, whether vertical or horizontal. The inlet water and the outlets must be connected according to the markings on the valve itself.

The water outlet when $T > T_{set}$ is marked with the dark arrow ($T >$).

The water outlet when $T < T_{set}$ is marked with the light arrow ($T <$).

For a final control of the water temperature supplied to the users, it is strongly recommended to install a thermostatic mixing valve downstream of the diverter valve.

在安装卡莱菲2620 型分流阀前，请检查系统，确保系统的运行参数处于分流阀的运行参数范围内（例如，供水温度和压力，等）。



卡莱菲2620 型分流阀所安装的系统必须经过冲洗清洁，去除可能在安装过程中积聚的污垢。

如未能清除污垢，可能会影响产品性能，导致制造商保修失效。

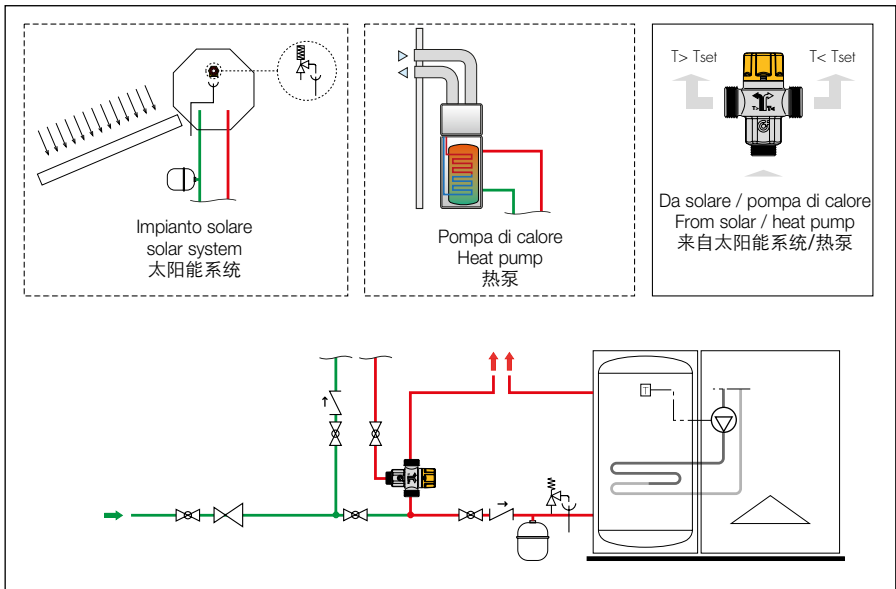
必须保证通往阀门的通道畅通无阻，因为阀门及其连接管道可能需要维护。阀门入水与出水管不得用于支撑阀门的重量。

2620 型分流阀可以安装在任何位置，可垂直或水平安装。进水管与出水管必须根据阀门本身的标识进行连接。

出水管当 $T > T_{set}$ 以深色箭头标记 ($T >$)。出水管当 $T < T_{set}$ 以浅色箭头标记 ($T <$)。

为了最终检查供应至用户的水温，强烈建议在分流阀下游安装恒温混合阀

Schema applicativo - Application diagrams - 应用图示



Messa in servizio Commissioning 调试

Dopo l'installazione, la deviatrice deve essere provata e messa in servizio da un tecnico autorizzato secondo quanto indicato di seguito e come specificato dalla vigente normativa applicabile. Le seguenti istruzioni devono essere lette e comprese prima di mettere in servizio la deviatrice Caleffi serie 2620. Se, in ogni circostanza, ci sono aspetti dell'installazione o dell'impianto che non rispondono ai requisiti indicati, la valvola non deve essere messa in servizio fino a quando l'installazione o l'impianto rispondono a questi requisiti.

1. Assicurarsi che l'impianto sia pulito e libero da ogni sporcizia prima della messa in servizio della deviatrice termostatica.
2. La serie 2620 è tarata in fabbrica a 45°C (cod. 262055) oppure 40 °C (cod. 262055 001). Non modificare la regolazione se non è necessario. La regolazione della temperatura può essere effettuata utilizzando la vite di manovra. Una volta che la temperatura desiderata è stata regolata, la vite di regolazione può essere bloccata mediante la ghiera di bloccaggio fornita assieme alla valvola.

After installation, the mixing valve must be tested and commissioned by an authorised technician in accordance with the procedure given below and as specified by current applicable legislation. The following instructions must be read and understood before commissioning the Caleffi 2620 series mixing valve. If there are any aspects of the installation or the system which do not correspond to the specified requirements, the valve must not be commissioned until the installation/system is made to conform to the said requirements.

1. Make sure that the system is clean and free from dirt before commissioning the thermostatic mixing valve.
2. The 2620 diverter is pre set on 45 °C (code 262055) or 40 °C (code 262055 001). Do not adjust the control spindle if no need of temperature setting change. The temperature may be adjusted using the control spindle. Once the desired temperature has been set, the adjustment screw can be locked with a locking ring supplied together with the valve.

在安装之后，必须由授权技工根据以下程序及现行适用法律规定，对混合阀进行测试和调试。在调试卡莱菲2620型混合阀前，必须阅读并理解以下说明。如果安装或系统有任何方面不符合特定要求，在安装/系统符合既定要求之前，都不得调试阀门。

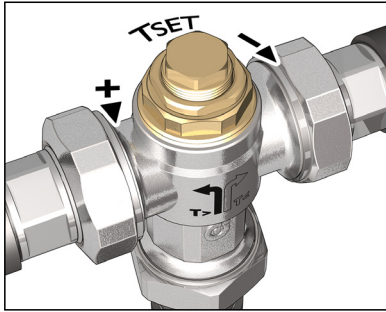
1. 在调试恒温混合阀前，确保系统清洁无污垢。
2. 2620 系列分流阀预设为 45 °C (代码 262055) 或 40 °C (代码 262055 001)。如果无需更改设置温度，请勿调节控制转轴。必须使用控制转轴调节温度。一旦设置了预期温度，就可通过阀门附带的锁紧环锁定调节螺栓。

统

Regolazione della temperatura

Temperature setting

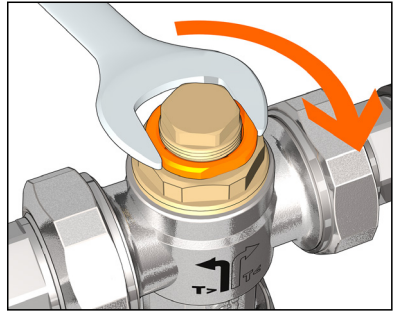
温度设置



Bloccaggio regolazione con ghiera

Adjustment locking with ring

以环锁定调节



Sicurezza

Safety

安全



La deviatrice deve essere installata da un installatore qualificato in accordo con i regolamenti nazionali e/o i relativi requisiti locali.

Se la deviatrice termostatica non è installata, messa in servizio e mantenuta correttamente secondo le istruzioni contenute in questo manuale, può non funzionare correttamente e può porre l'utente in pericolo.

Assicurarsi che tutta la raccorderia di collegamento sia a tenuta idraulica.

Nella realizzazione delle connessioni idrauliche, prestare attenzione a non sovraccaricare meccanicamente la raccorderia di collegamento alla deviatrice. Nel tempo si possono produrre rotture con perdite idrauliche a danno di cose e/o persone.

Temperature dell'acqua superiori a 50°C possono provocare gravi ustioni. Durante l'installazione, messa in servizio e manutenzione della deviatrice termostatica, adottare gli accorgimenti necessari affinché tali temperature non arrechino pericolo per le persone.

In caso di acqua molto aggressiva, deve esserci predisposizione al trattamento dell'acqua prima dell'ingresso nella deviatrice termostatica, secondo la normativa vigente. In caso contrario esso può venire danneggiato e non funzionare correttamente.

Lasciare il presente manuale ad uso e servizio dell'utente

The thermostatic diverter valve must be installed by a licensed plumber in accordance with national regulations and/or relevant local requirements.

If the thermostatic diverter valve is not installed, commissioned and maintained properly, according to the instructions contained in this manual, it may not operate correctly and may endanger the user.

Make sure that all the connecting pipework is water tight.

When making the water connections, make sure that the diverter valve connecting pipework is not mechanically over-stressed. Over time this could cause breakages, with consequent water losses which, in turn, could cause harm to property and/or people.

Water temperatures higher than 50 °C can cause serious burns. During the installation, commissioning and maintenance of the thermostatic diverter valve, take the necessary precautions to ensure that such temperatures do not endanger people.

In the case of highly aggressive water, arrangements must be made to treat the water before it enters the thermostatic diverter valve, in accordance with current legislation. Otherwise the diverter valve may be damaged and will not operate correctly.

Leave this manual as a reference guide for the user

恒温分流阀必须根据国家规定和/或当地要求，由持证水暖工进行安装。

如果恒温分流阀未按照本手册说明进行恰当的安装、调试和维护，则不能正常运行，可能会对用户产生危险。

请确保连接管道滴水不漏。

在进行水管连接时，请确保分流阀连接管道未承受过大机械压力。随着时间流逝，这可能会导致破裂漏水，从而对财物和/或人员造成损害。

高于50°C水温可能会导致严重烫伤。在恒温分流阀安装、调试和维护期间，请采取必要的谨慎，确保高温不会对人员构成危险。

如果处理的是具有高度侵蚀性的水，则必须根据现行法律，在水进入恒温分流阀前对之进行处理。否则，分流阀可能会受到破坏，不能正常运行。

请将本手册交付用户以作为参考指南