

Raccordi meccanici con guarnizione di tenuta
Mechanical fittings with sealing gasket



439 series

Funzione
Function

I raccordi meccanici serie 439 permettono di collegare in modo agevole i tubi in rame, ai vari componenti dell'impianto.

The mechanical fittings 439 series provide easy connections of copper pipes with the different system components.

Product range

439



Code	Pipe (mm)	
	\varnothing 23 p.1,5	\varnothing ext.
439010	\varnothing 23 p.1,5	10
439012	\varnothing 23 p.1,5	12
439014	\varnothing 23 p.1,5	14
439015	\varnothing 23 p.1,5	15
439016	\varnothing 23 p.1,5	16

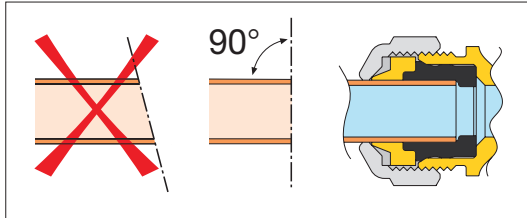
Technical specification

Materials:	- nut	brass EN 12165 CW617N
	- pipe clenching ring:	brass EN 12164 CW617N
	- hydraulic seal:	EPDM
Medium:		water, glycol solutions
Maximum percentage of glycol:		30%
Maximum working pressure:		10 bar
Working temperature range:		5 °C÷100 °C
Minimum tightening torque:		25 N·m
Pipe material::		- annealed copper R 220
		- hard copper R 290
Minimum pipe thickness:		0,9 mm
Tightening wrench:		hexagon 26 mm

Installazione
Installation

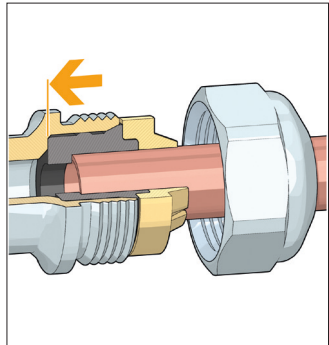
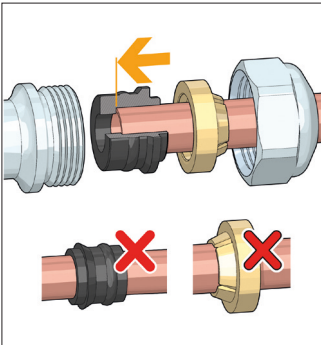
Per l'impiego di questo raccordo è necessario intestare il tubo, ovvero eliminare qualsiasi finitura tagliente all'imbocco dello stesso. Inserire il tubo dritto. La tenuta è garantita se il tubo non presenta difetti superficiali o di forma.

In order to use this fitting it is necessary to face the pipe, that means to eliminate any sharp finishing at its mouth. Then, insert it fully in. The seal is guaranteed if the pipe is not affected by any surface or shape defects.



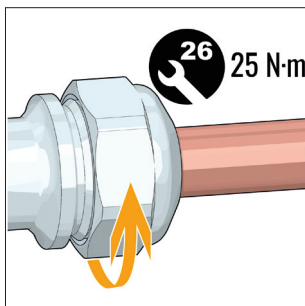
Inserire la calotta cromata nel tubo, l'anello stringitubo e la guarnizione di tenuta, rispettando il corretto senso di inserimento.

Insert the chrome plated nut, the pipe clenching ring and the sealing gasket on the pipe, respecting the right direction.



Introdurre la guarnizione nella sede della valvola, premendo a fondo, fino a battuta. Imboccare la calotta e serrare con una chiave esagonale da 26 mm, esercitando una coppia minima di 25 N·m.

Insert and fully press the seal in the valve. Fit the nut and tighten with a 26 mm hexagonal wrench using a minimum torque of 25 N·m.



Sicurezza

Il dispositivo deve essere installato da un installatore qualificato in accordo con i regolamenti nazionali e/o i relativi requisiti locali.

Se i dispositivi non sono installati correttamente secondo le istruzioni contenute in questo prospetto, possono non funzionare correttamente e porre l'utente in pericolo.

Nella realizzazione delle connessioni idrauliche, prestare attenzione a non sovrasollecitare meccanicamente le filettature. Nel tempo si possono produrre rotture con perdite idrauliche a danno di cose e/o persone.

Temperature dell'acqua superiori a 50 °C possono provocare gravi ustioni. Durante l'installazione e messa in servizio, adottare gli accorgimenti necessari affinché tali temperature non arrechino pericolo per le persone.

Lasciare il presente manuale ad uso e servizio dell'utente



Safety

The device must be installed, commissioned and maintained by a licensed technician in accordance with national regulations and/or relevant local requirements.

If the device is not installed, commissioned and maintained correctly in accordance with the instructions provided in this manual, it may not work properly and may endanger the user.

When connecting water pipes, make sure that threaded connections are not mechanically overstressed. Over time this may result in breakages, with consequent water leaks which could harm people and/or damage property.

Water temperatures higher than 50 °C may cause severe burns. When installing, commissioning and maintaining the device, take the necessary precautions so that these temperatures will not endanger people.

Leave this manual as a reference guide for the user

