

Filtr-separator magnetyczny z funkcją manualnego czyszczenia

© Copyright 2021 Caleffi

Kod 579001

INSTRUKCJA OBSŁUGI I UŻYTKOWANIA



Zasada działania

Filtr-separator zanieczyszczeń z funkcją ręcznego czyszczenia stosowany w instalacjach grzewczych w celu całkowitego usunięcia zanieczyszczeń z systemu.

Zasada działania opiera się na ciągłym przepływie wody przez szereg elementów filtracyjnych o stopniowo zmniejszającej się wielkości separowanych cząstek aż do średnicy 2 µm.

Zanieczyszczenia ferromagnetyczne wyłapywane przez magnesy umieszczone na powierzchniach elementów filtracyjnych.

Okresowe czyszczenie wykonuje się przy wyłączonej instalacji grzewczej przy pomocy dyszy zasilanych wodą wodociągową. Pokrętko służy do obrócenia elementów filtracyjnych.

SPIS TREŚCI

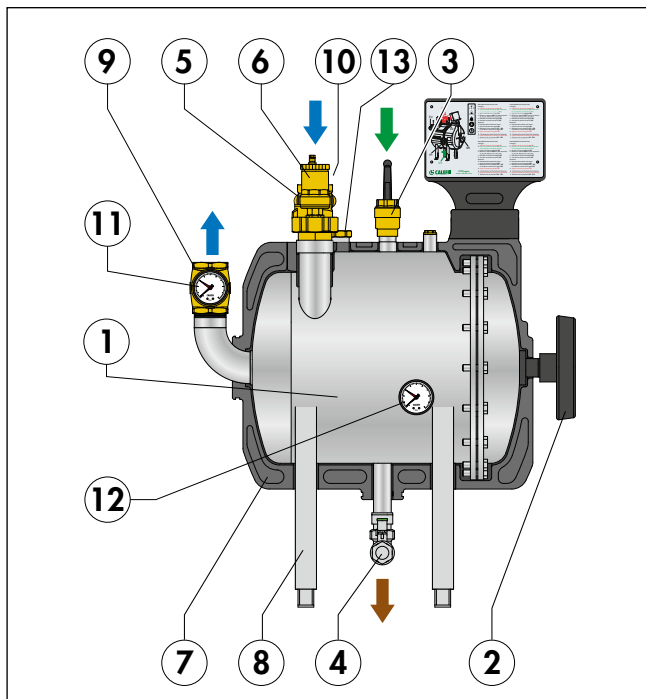
Zakres produktów	
Elementy składowe	
Zawartość opakowania	2
Specyfikacja techniczna	
Dobór urządzenia	
Zasada działania	3
Miejsce montażu	
Pakowanie, obsługa, transport	6
Instalacja	7
Czyszczenie	
Konserwacja	8
Dodatki instalacyjne	9
Uruchomienie	10
Części zamienne	11
Tabela interwencji	12

Zakres produktów

Kod 579001 filtr-separator z wkładem magnetycznym z ręcznym czyszczeniem

Średnica DN 50 (2")

Elementy składowe



- 1) Elementy filtracyjne z magnesami
- 2) Pokrętko do czyszczenia ręcznego (M1)
- 3) Zawór kulowy z wbudowanym zaworem zwrotnym na zasilaniu układu czyszczenia (V2)
- 4) Zawór spustowy (V3)
- 5) Zawór na zasilaniu z instalacji (V1)
- 6) Automatemczny odpowietrznik z wbudowanym filtrem
- 7) Izolacja
- 8) Regulowane nogi
- 9) Zawór zwrotny klapowy
- 10) Przerwywacz próżni
- 11) Manometr ciśnienia w instalacji
- 12) Manometr ciśnienia w urządzeniu
- 13) Miejsce dozowania dodatków instalacyjnych

Zestaw zawiera

- Filtr-separator z magnesem
- Instrukcja obsługi i użytkowania
- Paleta transportowa
- Opakowanie kartonowe
- Manometry

Specyfikacja techniczna urządzenia i zaworów

Materiały

Korpus przewody i wsporniki: stal nierdzewna EN 10088-2 (AISI 304)

Wewnętrzne elementy filtracyjne: Poliester

Zawór na zasilaniu instalacji

Korpus: mosiądz EN 12165 CW617N
 Wkładka: mosiądz EN 12165 CW617N
 Trzpień: mosiądz EN 12164 CW614N
 Uszczelnienie korpusu: włókna Guarnital
 Uszczelnienie trzpienia: EPDM
 Pokrętko: stal pokryta tworzywem sztucznym

Zawór spustowy

Korpus: mosiądz EN 12165 CW617N
 Trzpień: mosiądz EN 12164 CW614N
 Kula: mosiądz EN 12165 CW617N, chromowana
 Uszczelnienie kuli: PTFE
 Uszczelnienie trzpienia regulacyjnego: PTFE i O-Ring z EPDM
 Dźwignia: Stal pokryta PVC

Zawór kulowy z wbudowanym zaworem zwrotnym na zasilaniu układu czyszczenia

Korpus: mosiądz EN 12165 CW617N
 Kula: mosiądz EN 12164 CW617N, chromowana
 Zawór zwrotny: PA
 Sprężyna zaworu zwrotnego: stal nierdzewna
 Uszczelnienie zaworu zwrotnego: EPDM
 Uszczelnienie trzpienia regulacyjnego: PTFE

Zawór zwrotny klapowy

Korpus: mosiądz EN 12165 CW617N
 Uszczelnienie: EPDM

Wykonanie

Medium: woda, roztwory glikolu
 Maksymalne stężenie glikolu: 50 %
 Maksymalne ciśnienie pracy: 10 bar
 Zakres temperatury pracy: 5-85 °C
 Charakterystyka hydrauliczna: $K_v = 45 \text{ m}^3/\text{h}$
 Pojemność wodna: 50 l
 Średnica oczka siatki \varnothing : 30 μm
 Wielkość usuwanych cząstek zanieczyszczeń: powyżej 2 μm
 Zalecane ciśnienie wody użytkowej dla układu czyszczenia: 3-5 bar

Przyłącza

- zasilanie z instalacji: 2" GW
- wyjście z urządzenia: 2" GW
- zasilanie układu czyszczenia: 1" GW
- przewód spustowy: 1" GW
- dozowanie dodatku do instalacji: 1" GW

Izolacja

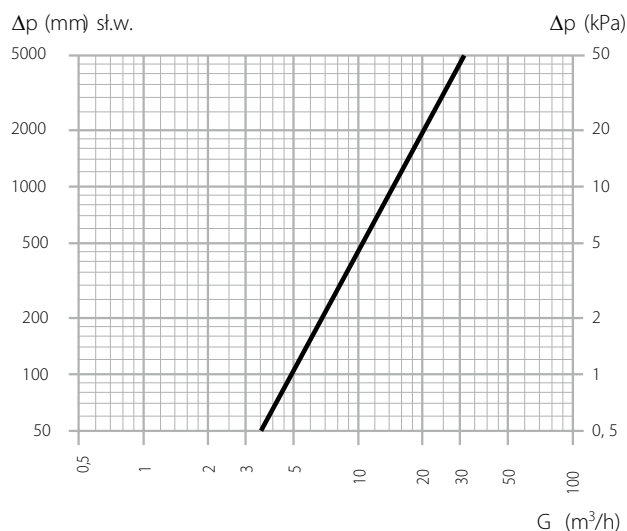
Materiał: PPE
 Średnia grubość: 50 mm
 Gęstość: 45 kg/m^3
 Zakres temperatury pracy: 5-85 °C
 Przewodność cieplna: 0,037 $\text{W}/(\text{m}\cdot\text{K})$ a 10 °C

Dobór urządzenia

Podczas doboru urządzenia należy zwrócić uwagę na:

zalecany maksymalny przepływ: 20 m^3/h

Charakterystyka hydrauliczna



Przyłącza	2"
K_v (m^3/h)	45

Zasada działania

DirtmagClean usuwa zanieczyszczenia z systemu dzięki zastosowaniu odpowiednio rozmieszczonym elementom filtracyjnym wewnątrz korpusu urządzenia. Specjalna siatka filtracyjna umożliwi stopniowe usuwanie zanieczyszczeń, które osadzają się na powierzchni filtrów. Odpowiednio rozmieszczone elementy magnetyczne pozwalają na separację zanieczyszczeń ferromagnetycznych. Podczas pracy urządzenia możemy wyróżnić następujące fazy:

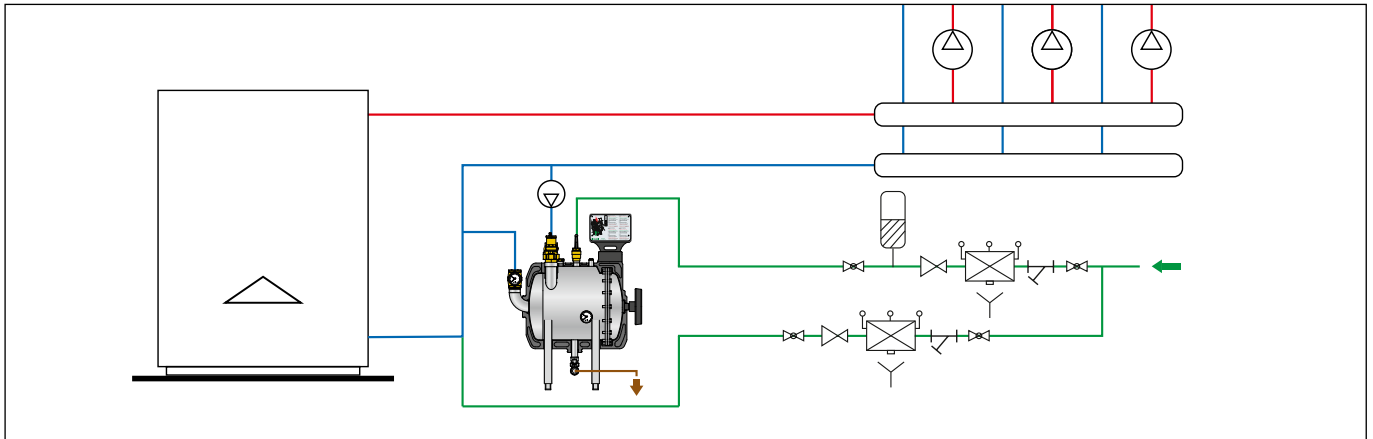
- filtracja/normalna praca
- usuwanie zanieczyszczeń
- czyszczenie elementów filtracyjnych
- uzupełnienie wody

W zależności od fazy pracy należy ustawić w odpowiedniej pozycji zawory na zasilaniu, spuszczeniu/napełnianiu.

W przypadku dużych instalacji istnieje możliwość połączenia dwóch urządzeń w układzie równoległym.

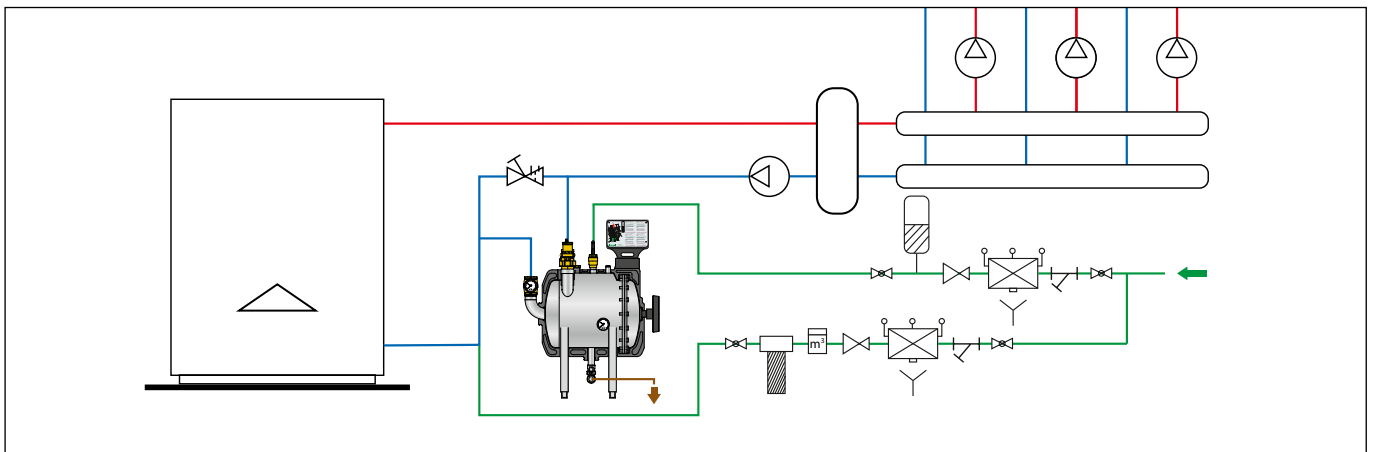
Poziom zanieczyszczenia elementów filtracyjnych można ocenić przy pomocy dwóch manometrów.

Instalacja na obejściu z dedykowaną pompą

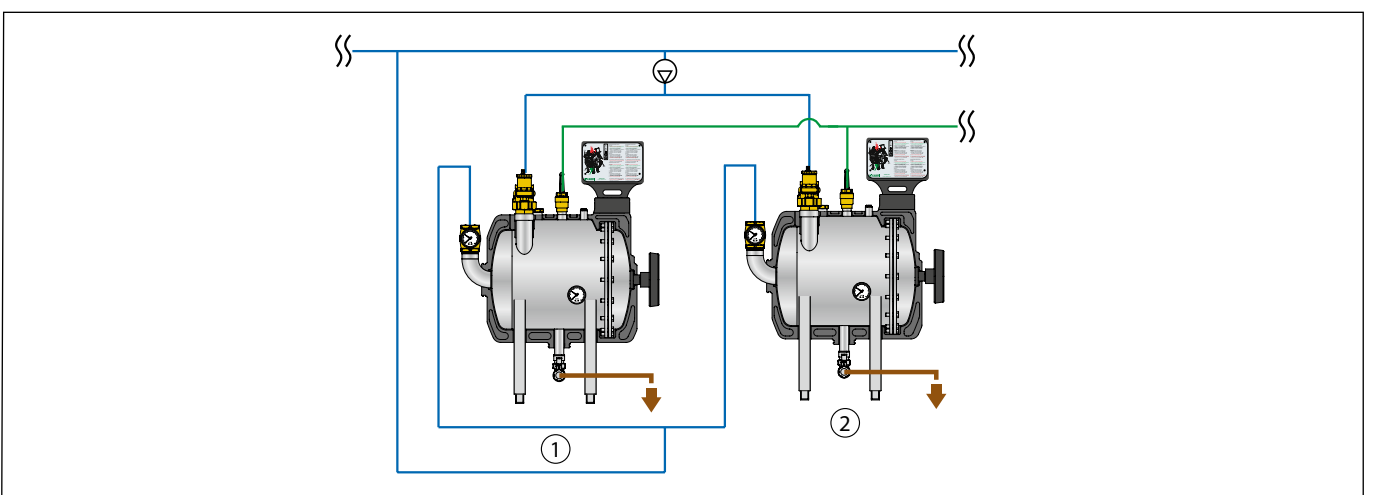


UWAGA: Sterowanie pompą cyrkulacyjną musi odbywać się za pomocą dodatkowego regulatora.

Instalacja na obejściu

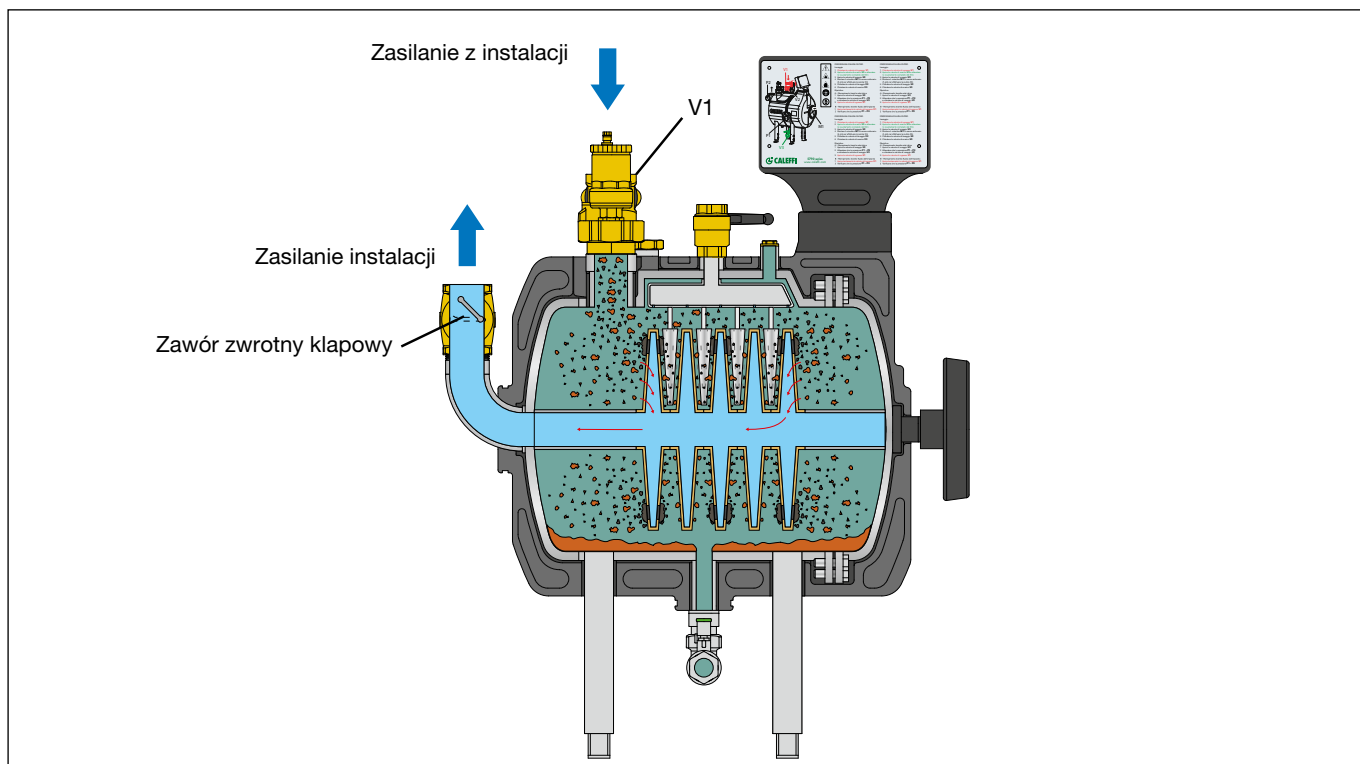


Instalacja dwóch urządzeń w układzie równoległym



Usuwanie zanieczyszczeń

Podczas normalnej pracy urządzenia czynnik doprowadzany jest do korpusu za pomocą zaworu kulowego V1. Czynnik przepływa przez elementy filtrujące, a następnie przepływa środkową częścią skąd trafia z powrotem do instalacji. Na powrocie do instalacji zamontowano klapowy zawór zwrotny.

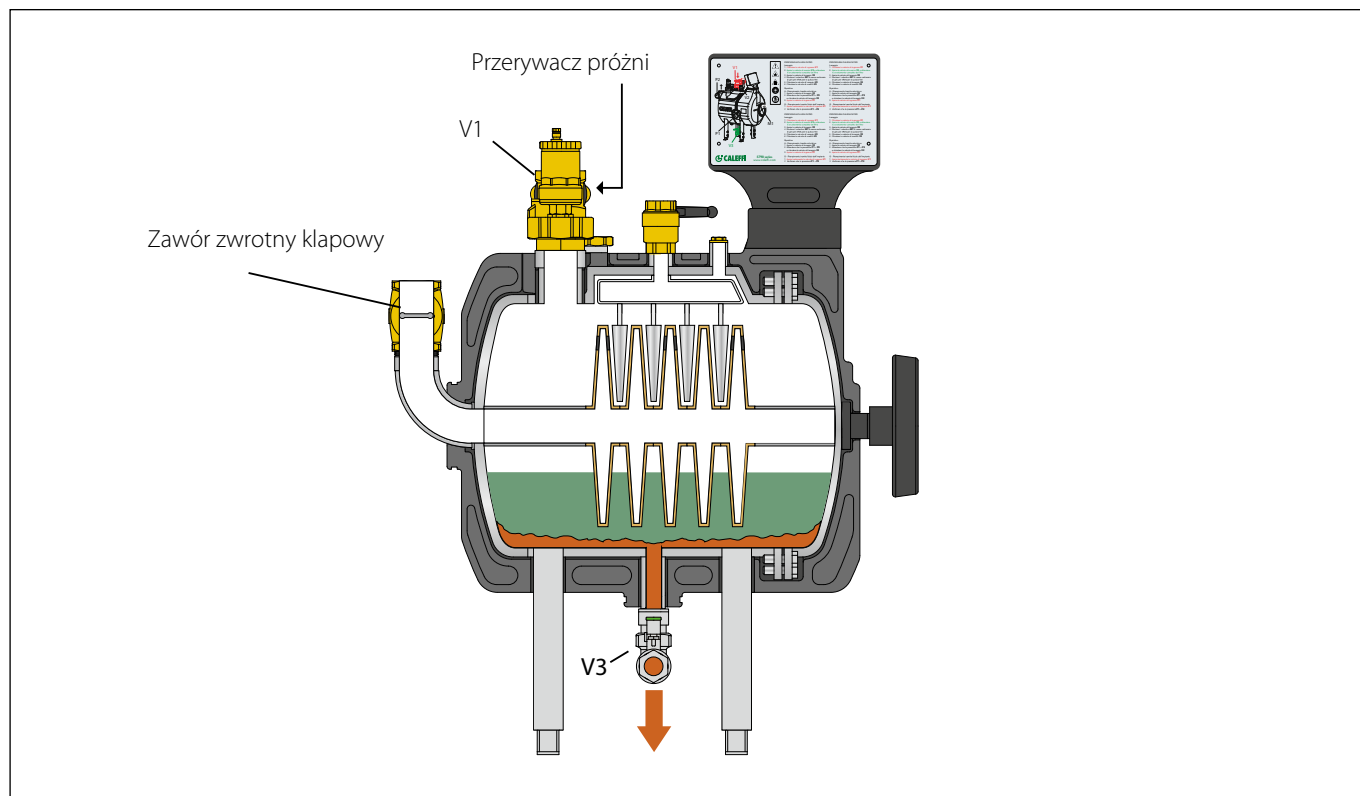


Czyszczenie elementów filtracyjnych

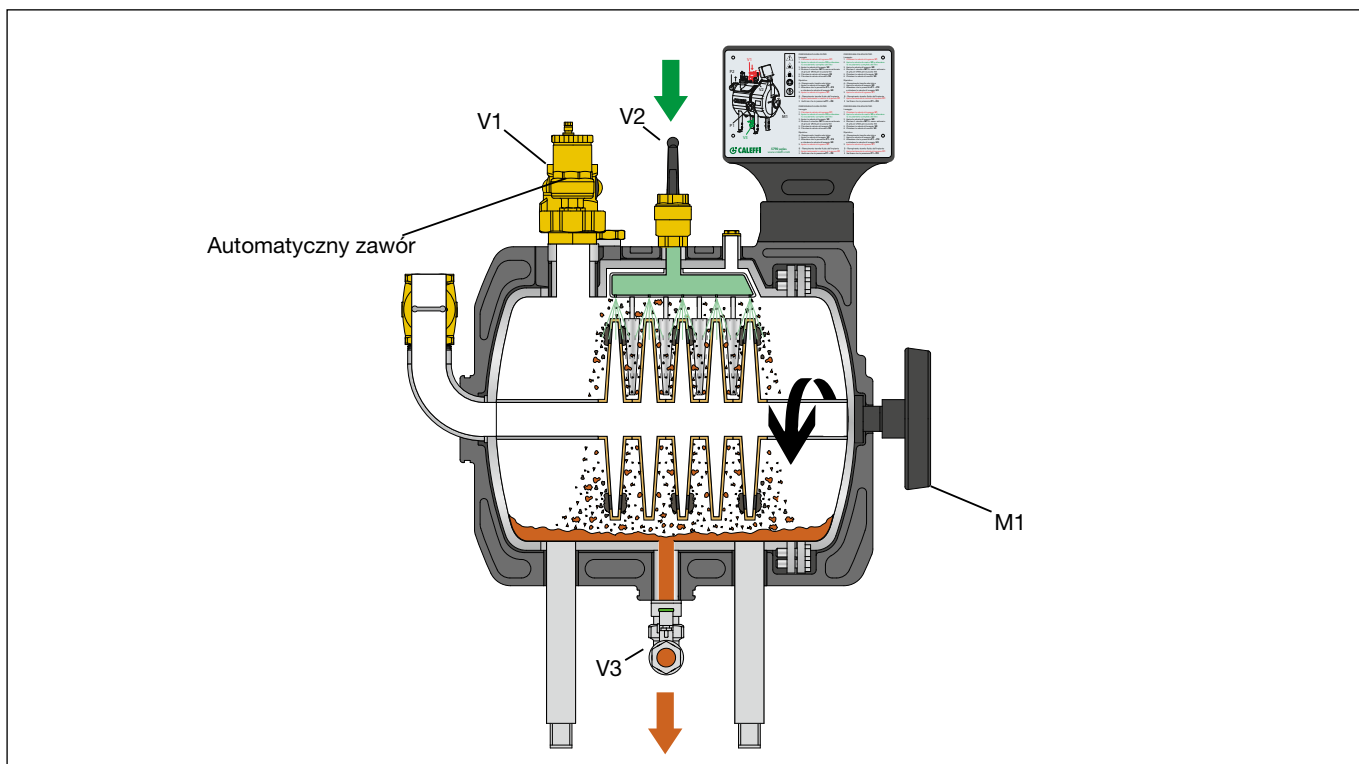


UWAGA! Wszystkie czynności muszą być przeprowadzone przez wykwalifikowany personel techniczny. Nieprawidłowa obsługa może spowodować uszkodzenie instalacji. Niebezpieczeństwo poparzenia, gorące powierzchnie.

Podczas **pierwszej fazy czyszczenia** (opróżnianie) należy zamknąć zawór na zasilaniu V1. Zawór zwrotny klapowy zapobiega przepływowi zwrótnemu. Otworzyć zawór spustowy V3 w dolnej części urządzenia. Otwarcie zaworu przerywacza próżni znajdującego się w górnej części korpusu pozwala na stopniowe opróżnianie zbiornika, oraz usunięcie części zanieczyszczeń.

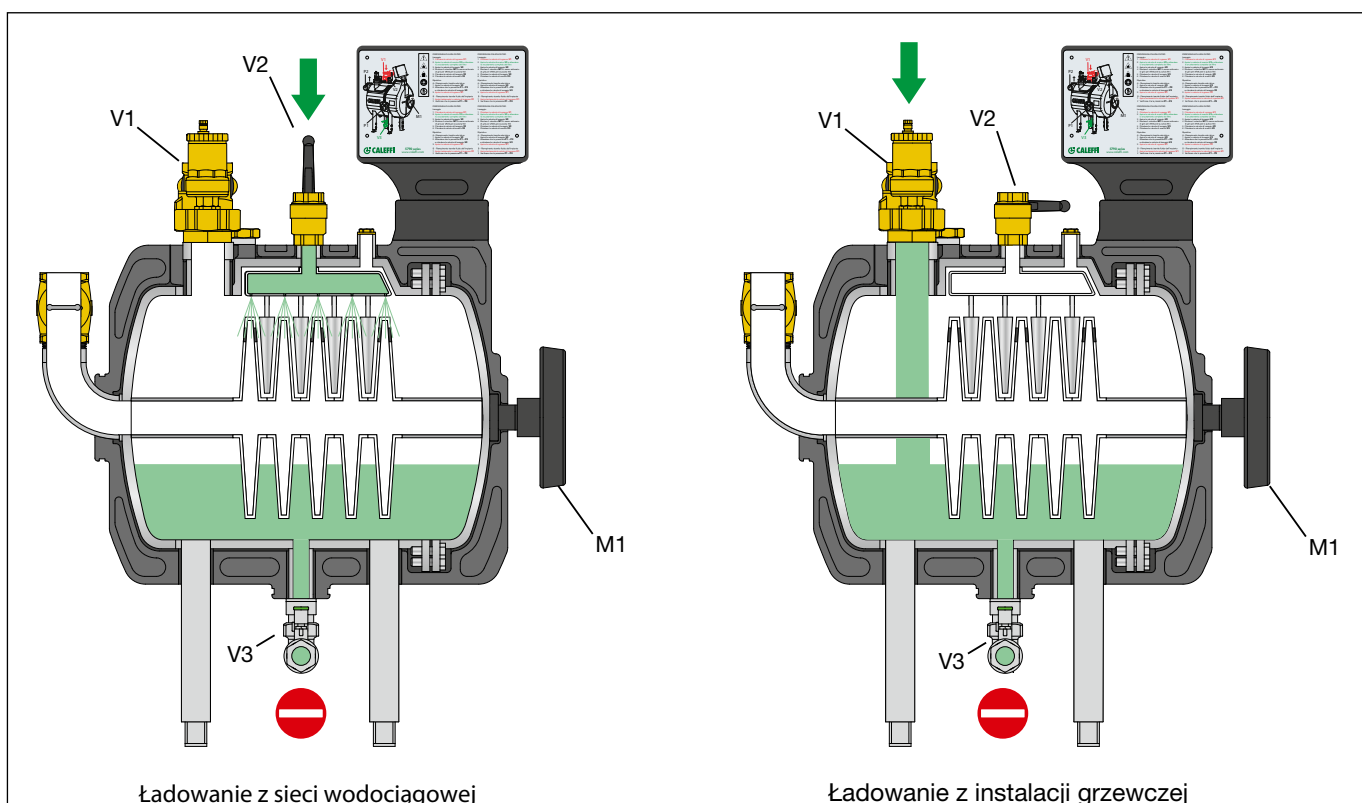


Podczas **drugiej fazy czyszczenia** (czyszczenie przy pomocy strumienia wody) należy otworzyć zawór V2 i otworzyć zasilanie wody wodociągowej. Dla prawidłowego procesu czyszczenia ciśnienie wody musi zawierać się w zakresie od 3 do 5 barów. Na zasilaniu wodą wodociągową należy zastosować element zapobiegający przepływowi zwrotnemu. Stosować zgodnie z obowiązującymi przepisami. Obrócić elementy filtrujące przy pomocy pokrętki M1 (minimum 5 obrotów w lewo), aby umożliwić szczotkom oczyszczenie ich powierzchni. Zaleca się stopniowe uruchamianie zaworów aby zapobiec przekroczeniu ciśnienia wewnątrz urządzenia, co zapobiega wzrostowi ciśnienia w układzie.



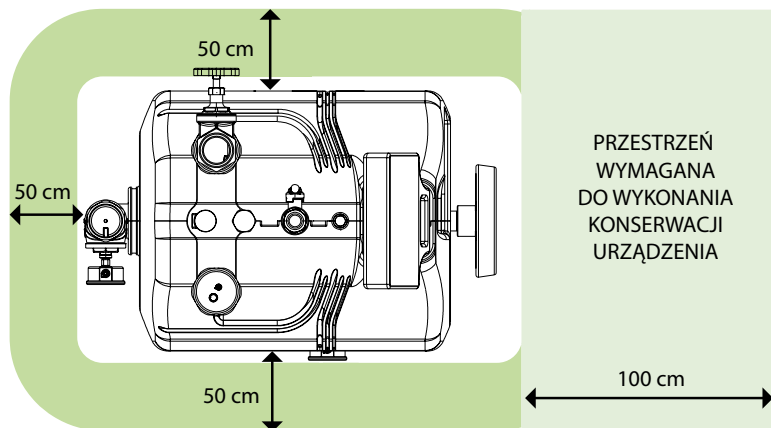
Przywrócenie warunków roboczych i uzupełnienie instalacji wodą

Zamknąć zawór V2. Pod koniec fazy czyszczenia przywracane są warunki początkowe, aby można było kontynuować normalną pracę po zamknięciu zaworu wylotowego V3. Uzupełnienie wody można przeprowadzić przy pomocy zaworu V2 wodą wodociągową lub z instalacji przez zawór V1. Druga opcja zalecana jest w przypadku kiedy woda w obiegu grzewczym poddawana jest obróbce. Napełnianie powinno przebiegać stopniowo do momentu uzyskania ciśnienia wymaganego w instalacji. Podczas fazy napełniania automatyczny odpowietrznik usuwa powietrze z urządzenia, co pozwala na optymalne napełnienie. Należy sprawdzić czy ciśnienie P1 (wewnątrz urządzenia) jest równe ciśnieniu P2 (ciśnienie w instalacji). Po zakończeniu wszystkich czynności otworzyć zawór V1.



Zastosowanie

Urządzenie przeznaczone jest do stosowania w systemach grzewczych zawierających wodę lub wodne roztwory glikolu o stężeniu do 50%. Maksymalna temperatura czynnika wynosi 85°, maksymalne ciśnienie 10 bar. Minimalna temperatura czynnika wynosi 5 °C. W przypadku montażu w instalacji gdzie może wystąpić kondensacja należy zastosować elementy zapobiegające temu zjawisku. Maksymalna temperatura otoczenia wynosi 50 °C. Minimalna temperatura pomieszczenia wynosi 5°C. Urządzenie należy zamontować na przewodzie powrotnym przy pomocy odpowiedniego obejścia. Należy zapewnić odpowiednią odległość z każdej strony urządzenia zgodnie z rysunkiem poniżej:

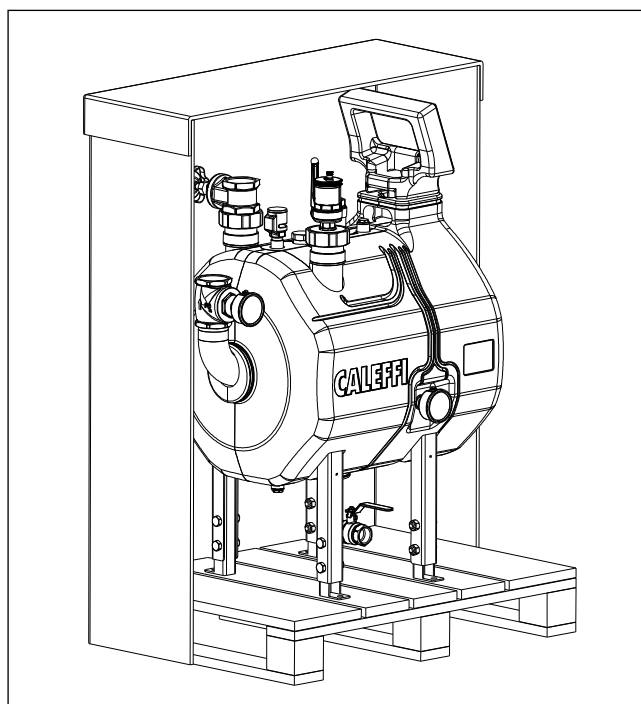
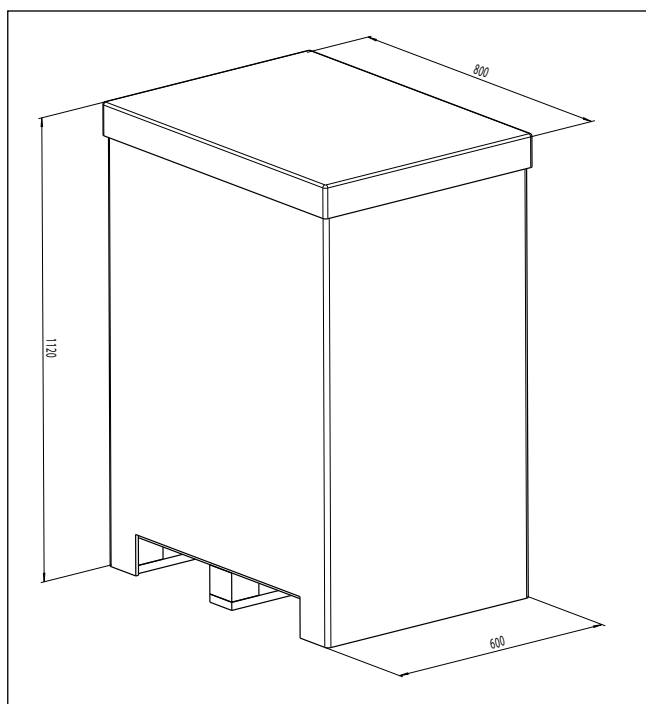


UWAGA: nie wolno stawać, siadać na urządzeniu.



UWAGA: Należy zapewnić odpowiednią izolację przewodów, aby zapobiec ewentualnemu poparzeniu.

Pakowanie, obsługa, transportowanie



Urządzenie jest trwale przymocowany do drewnianej palety. Zewnętrzny karton z pokrywą chroni go w taki sposób, aby zapobiec uszkodzeniu, które może wystąpić podczas transportu. Opakowanie jest jednorazowego użytku i musi być utylizowane zgodnie obowiązującymi przepisami. Przed transportem upewnij się, że elementy używane do transportu (wózki, dźwigi mostowe, nylonowe paski, liny itp.) są w idealnym stanie i wytrzymują obciążenia nie mniejsze niż 100 kg.

Nie przestrzeganie instrukcji może spowodować poważne obrażenia.



Producent nie ponosi żadnej odpowiedzialności związanej z tą fazą, która musi być przeprowadzona przez wyspecjalizowany personel w zakresie obsługi maszyn przemysłowych (kołowych, pływających), wyposażonych w niezbędne indywidualne zabezpieczenia (kombinezon, obuwie ochronne, rękawice robocze, kask, okulary). Ruch musi odbywać się powoli, w odpowiednich warunkach oświetleniowych, z odpowiednią wolną przestrzenią w miejscu instalacji.



Uwaga! Zabronione jest przenoszenie urządzenia w sposób inny niż w instrukcji. Nie przestrzeganie instrukcji może skutkować uszkodzeniem ciała.

Instrukcja rozpakowania

Najpierw otworzyć pokrywę, a następnie zdjąć kartonowe opakowanie.

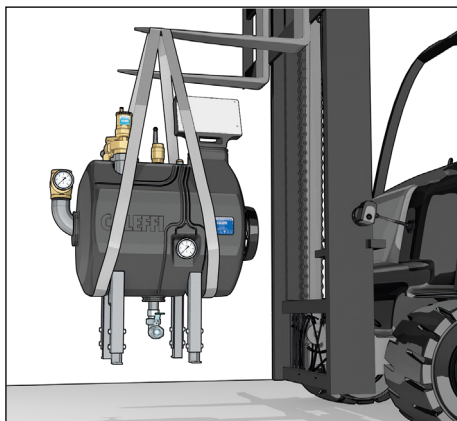
Magazynowanie



Zabronione jest przechylanie oraz przewracanie opakowania.
Zabronione jest ustawianie urządzenia jedno na drugim. Zabronione jest umieszczanie ciężarów na opakowaniu.

Transport

Zaleca się transport mechanicznie. Za pomocą urządzenia odpowiednim udźwigu.



Do podnoszenia zaleca się stosowanie standardowych pasów, umieszczonych jak pokazano na ilustracji obok. Należy zwrócić uwagę aby podczas transportu pasy były naprężone i nie ślizgały.

Urządzenie należy przenieść tylko wtedy, gdy jest całkowicie puste. Obecność cieczy może spowodować wyciek lub zmianę środka ciężkości. Taka sytuacja może być przyczyną uszkodzenia osób lub mienia.

Urządzenie waży 50 kg: transport musi odbywać się zgodnie z przepisami bezpieczeństwa.

Podczas przenoszenia i tymczasowego składowania poza drewnianą paletą należy przygotować niezbędne środki ostrożności, aby zapobiec upadkowi lub wyrwoceniu urządzenia.

Usuwanie opakowania

Należy przestrzegać przepisów dotyczących utylizacji opakowania.

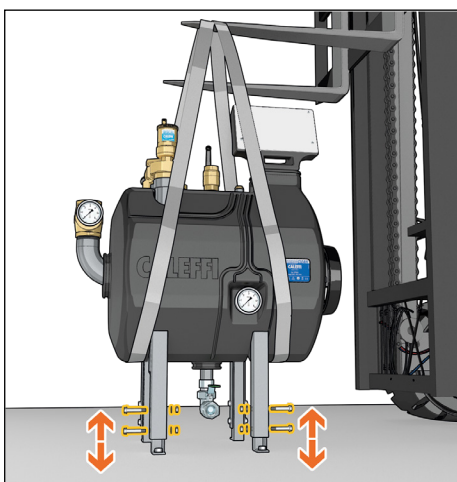
Instalacja

Należy zwrócić szczególną uwagę na szczelność połączeń. Przy montażu należy zwrócić uwagę aby nie uszkodzić mechanicznie gwintów. Po uszkodzeniu gwintu mogą pojawić się pęknięcia oraz nieszczelności hydrauliczne wyrządzające szkody osobom lub rzeczom.



Temperatura wody powyżej 50°C może powodować poważne oparzenia. W trakcie instalacji, uruchomienia i konserwacji urządzenia należy zachować konieczne środki ostrożności, aby wysokie temperatury cieczy nie naraziły nikogo na niebezpieczeństwo. Połączenie z innymi elementami instalacji musi być wykonane z uwzględnieniem charakterystyki pracy obu elementów. Nieprawidłowe połączenie może powodować niepoprawną pracę urządzenia.

Urządzenie należy zamontować w suchym zamkniętym pomieszczeniu, zabezpieczonym przed czynnikami atmosferycznymi. Urządzenie musi zamontowane w sposób stabilny. Podłoże musi być stabilne i wypoziomowane. Należy zapewnić odpowiedni dostęp do urządzenia.



Wysokość montażu urządzenia można wyregulować umieszczając śruby mocujące w odpowiednich otworach. Czynność tą należy wykonać przy podniesionym urządzeniu za pomocą odpowiedniego podnośnika. Należy zwrócić uwagę na odpowiednie zamocowanie wkrętów. Nakrętki dokręcić siłą 25 N·m. Urządzenie należy zamontować w pozycji poziomej i przymocować do podłogi za pomocą odpowiednich elementów mocujących.

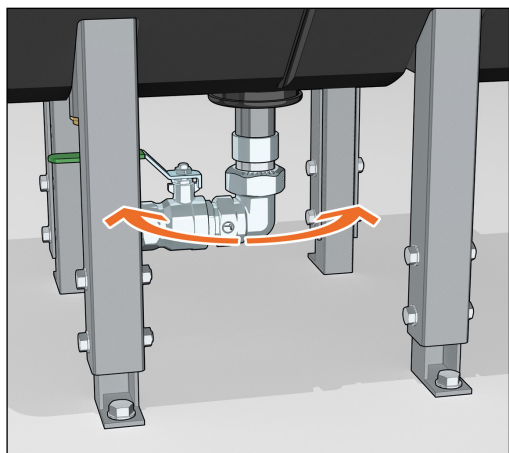
Nieprzestrzeganie informacji zawartych w niniejszej instrukcji może spowodować wysokie ryzyko dla użytkownika.



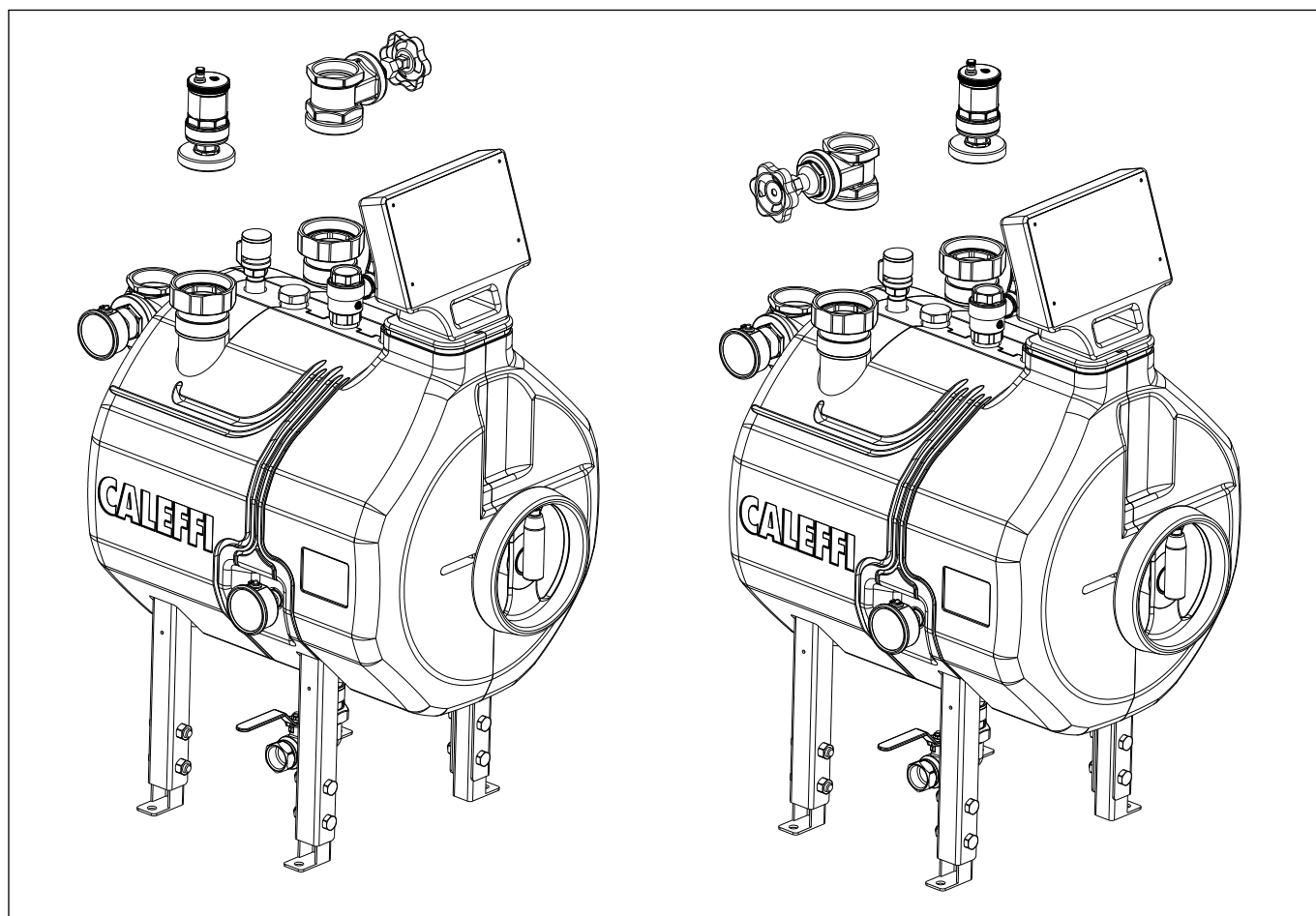
Uwaga! Zabrania się używania pokrętle do przesuwania urządzenia!

Urządzenie musi zostać zamontowane zgodnie ze schematami przedstawionymi w niniejszej instrukcji. Podłączenie do instalacji na przewodzie powrotnym, najlepiej przed kotłem. Przewód spustowy musi być wykonany w taki sposób aby nie spowodować zagrożenia dla ludzi i rzeczy.

Możliwa jest zmiana kierunku montażu przewodu spustowego poprzez obrócenie kulowego zaworu spustowego. Czynność należy wykonać przed uruchomieniem przy całkowicie opróżnionym urządzeniu.

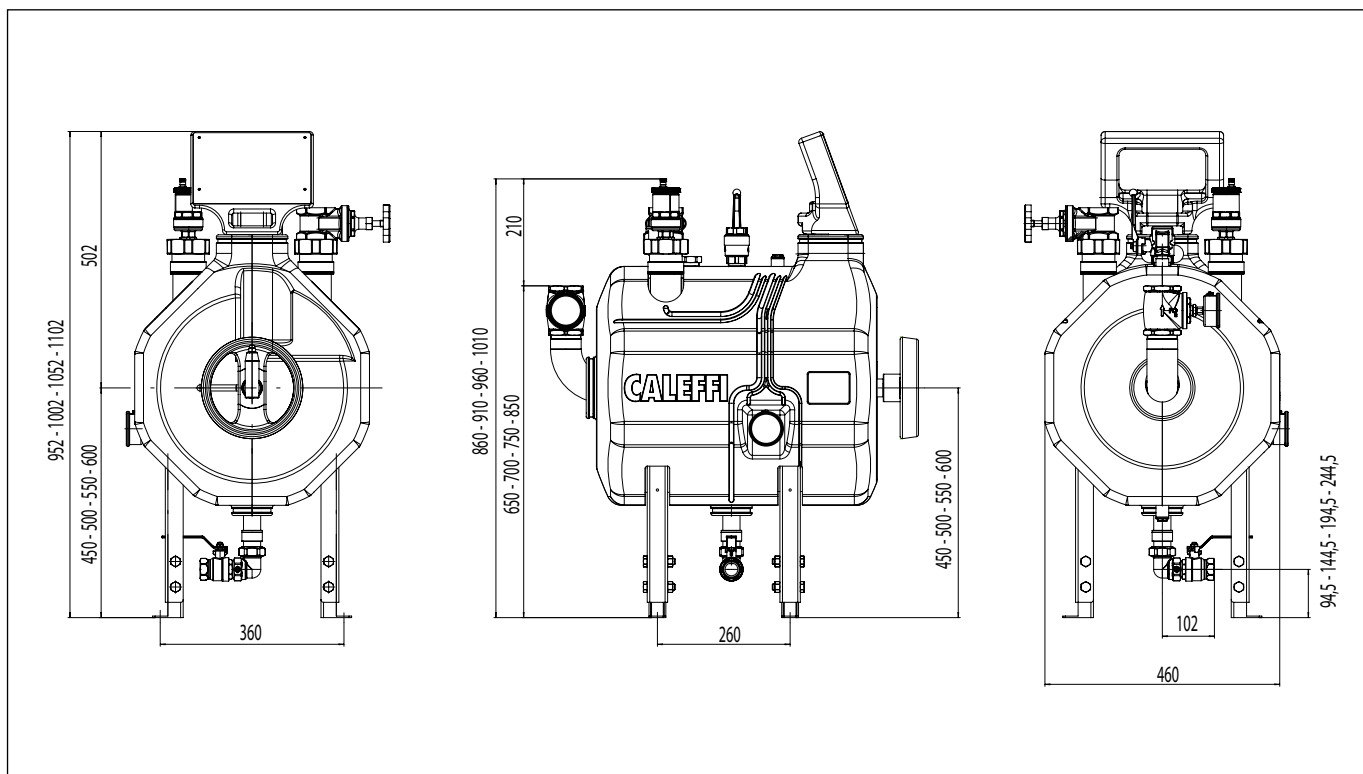


UWAGA: Zanieczyszczenia pochodzące z instalacji należy usuwać zgodnie z obowiązującymi przepisami.



Istnieje możliwość zamiany miejscami zaworu na zasilaniu V1 z automatycznym zaworem odpowietrzającym. Oba elementy posiadają ten sam gwint 2 1/2". Operacje należy wykonać przed montażem urządzenia w instalacji.

Wymiary



Czyszczenie

Zaleca się czyszczenie urządzenia co najmniej raz na 6 miesięcy.

Manutenzione

Urządzenie nie wymaga konserwacji. W przypadku problemów należy skontaktować się z pracownikiem firmy Caleffi.



Woda usuwana z urządzenia może mieć wysoką temperaturę (>50°C), w zależności od charakterystyki instalacji w której urządzenie zostało zamontowane: należy sprawdzić lokalne przepisy dotyczące odprowadzanej wody.

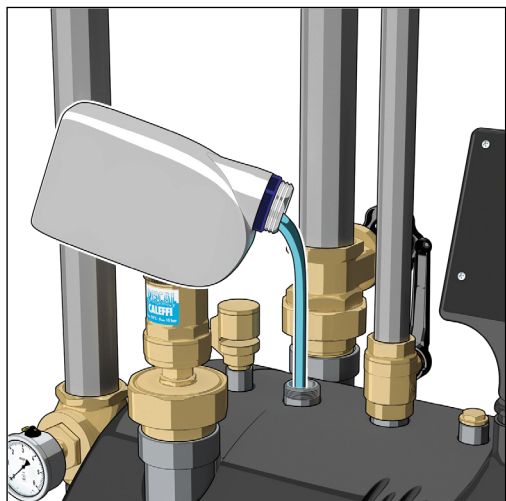
Należy zastosować odpowiednie rozwiązanie aby zapobiec skażeniu instalacji wodociągowej oraz przepływowi zwrotnemu.

Ograniczyć długość przewodów przewidzianych do czyszczenia: należy zastosować elementy do tłumienia chwilowego wzrostu ciśnienia które mogą wystąpić podczas pracy.

Przewód doprowadzający wodę do płukania może podlegać wzrostowi ciśnienia ze względów termicznych: należy przewidzieć odpowiednie zabezpieczenie zaworem bezpieczeństwa lub naczyniem przeponowym.



Dla przewodu doprowadzającego wodę należy zapewnić odpowiednią izolację.



Dodatki instalacyjne

Dodatki do wody instalacyjnej mogą być dozowane za pomocą przyłącza 1" znajdującego się w górnej części urządzenia. Po aplikacji należy szczelnie dokręcić korek aby uniknąć wycieku. Dozowanie należy przeprowadzić przy opróżnionym urządzeniu oraz zamkniętych zaworach V1, V2, V3. Maksymalna ilość dodatku dla pojedynczego cyklu wynosi 40l.



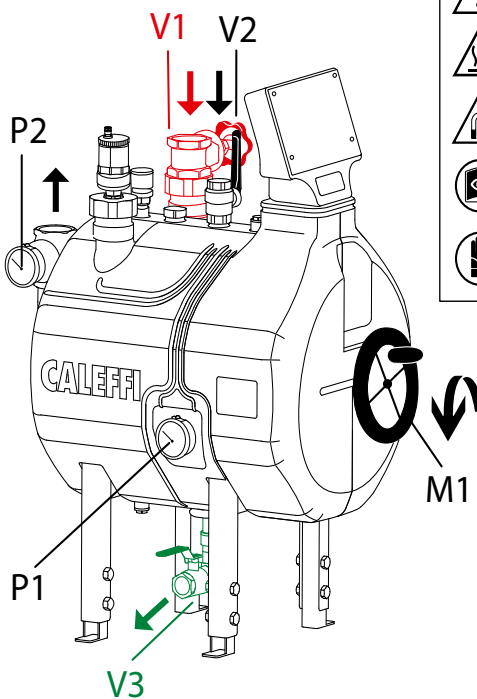
Dodatki muszą być w postaci płynnej i powinny być dodawane ostrożnie i powoli, aby zapobiec przypadkowym wyciekom.

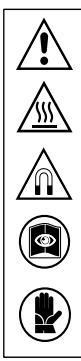
Należy sprawdzić możliwość stosowania danego środka w odniesieniu do materiałów z jakich wykonane są elementy urządzenia mające kontakt z płynem. Niezgodność może spowodować szkody. Unikać kontaktu ze skórą i oczami. Unikać wdychania, stosować ubranie ochronne. Nie rozpraszaj w środowisku. Zapoznać się z kartą charakterystyki i dokumentacją techniczną produktu.

Czynności muszą być wykonywane zgodnie z obowiązującymi przepisami, wyłącznie przez wykwalifikowany personel.

Uruchomienie

Procedura czyszczenia urządzenia znajduje się na etykiecie.





PROCEDURA PULIZIA FILTRO

Lavaggio

- 1 **Chiudere la valvola di ingresso V1**
- 2 **Aprire la valvola di scarico V3 e attendere lo svuotamento completo del filtro**
- 3 **Aprire la valvola di lavaggio V2 (3 bar < p ingresso < 5 bar)**
- 4 **Ruotare il volantino M1 in senso antiorario (5 giri) per effettuare la pulizia filtri**
- 5 **Chiudere la valvola di lavaggio V2**
- 6 **Chiudere la valvola di scarico V3**

Ripristino

A - Riempimento tramite rete idrica

- 1 **Aprire lentamente la valvola di lavaggio V2**
- 2 **Attendere che la pressione P1 = P2 e chiudere la valvola di lavaggio V2**
- 3 **Aprire la valvola di ingresso V1**

B - Riempimento tramite fluido dell'impianto

- 1 **Aprire lentamente la valvola di ingresso V1**
- 2 **Verificare che la pressione P1 = P2**

PROCÉDURE DE NETTOYAGE DU FILTRE

Lavage

- 1 **Fermer la vanne d'entrée V1**
- 2 **Ouvrir la vanne de purge V3 et attendre que le filtre soit totalement vidé**
- 3 **Ouvrir la vanne de lavage V2 (3 bar < p entrée < 5 bar)**
- 4 **Tourner le volant M1 dans le sens contraire des aiguilles d'une montre (5 tours) pour nettoyer les filtres**
- 5 **Fermer la vanne de lavage V2**
- 6 **Fermer la vanne de purge V3**

Rétablissement

A - Remplissage par le réseau de distribution d'eau

- 1 **Ouvrir lentement la vanne de lavage V2**
- 2 **Attendre que la pression P1 = P2, puis fermer la vanne de lavage V2**
- 3 **Ouvrir la vanne d'entrée V1**

B - Remplissage de l'installation avec du fluide

- 1 **Ouvrir lentement la vanne d'entrée V1**
- 2 **Vérifier que la pression P1 = P2**

PROCEDURA CZYSZCZENIA URZĄDZENIA

Czyszczenie

- 1 **Zamknąć zawór na zasilaniu z instalacji V1**
- 2 **Otworzyć zawór spustowy V3 i poczekać na opróżnienie urządzenia**
- 3 **Otworzyć zawór na dopływie wody V2 (3 bar < p zasilania < 5 bar)**
- 4 **Obrócić pokrętkę M1 zgodnie z kierunkiem wskazówek zegara (5 razy) w celu oczyszczenia elementów filtracyjnych**
- 5 **Zamknąć zawór V2**
- 6 **Zamknąć zawór spustowy V3**

Przywrócenie pracy

A - Uzupelnienie z sieci wodociągowej

- 1 **Powoli otworzyć zawór V2**
- 2 **Poczekać do momentu kiedy ciśnienie P1=P2, zamknąć zawór V2**
- 3 **Otworzyć zawór na zasilaniu V1**

B - Uzupelnienie z instalacji

- 1 **Powoli otworzyć zawór V1**
- 2 **Sprawdzić czy ciśnienie P1=P2**

FILTERRÜCKSPÜLUNG

Spülen

- 1 **Das Eingangsventil V1 schließen**
- 2 **Das Ablassventil V3 öffnen und warten, bis der Filter vollständig entleert ist**
- 3 **Das Spülventil V2 öffnen (3 bar < p Eingang < 5 bar)**
- 4 **Handrad M1 gegen den Uhrzeigersinn (5 Umdrehungen) drehen, um die Filter zu reinigen**
- 5 **Das Spülventil V2 schließen**
- 6 **Das Ablassventil V3 schließen**


Instandsetzung

A - Befüllung über Wasserleitung

- 1 **Das Spülventil V2 langsam öffnen**
- 2 **Warten bis Druck P1 = P2 und Spülventil V2 schließen**
- 3 **Das Eingangsventil V1 öffnen**

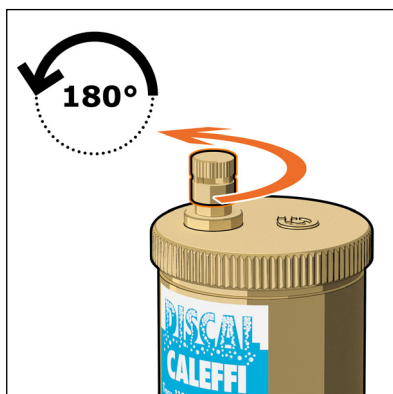
B - Befüllen mit Systemflüssigkeit

- 1 **Das Eingangsventil V1 langsam öffnen**
- 2 **Überprüfen, dass der Druck P1 = P2**



seria 5790
www.caleffi.com

H0005251



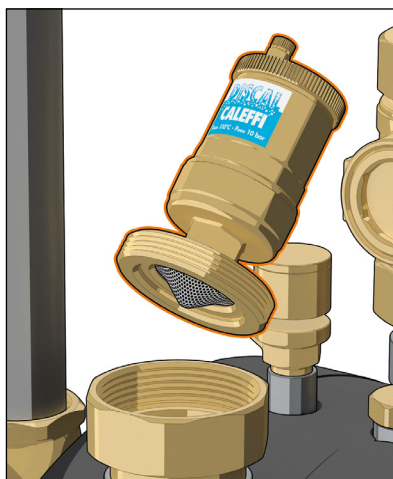
UWAGA Aby zapewnić prawidłowe działanie urządzenia, należy sprawdzić czy nakrętka zaworu odpowietrzającego jest poluzowana luźna (1/2" obrotu całkowicie zamknięta).



Uruchomienie musi być przeprowadzone zgodnie z obowiązującymi przepisami, przez wykwalifikowany personel.

Sprawdzić, czy ciśnienie zasilania zimnej wody mieści się w granicach wymaganych dla poprawnej pracy urządzenia.

Sprawdzić, czy temperatura gorącej wody odpływowej ma wartość zgodną z obowiązującymi przepisami.

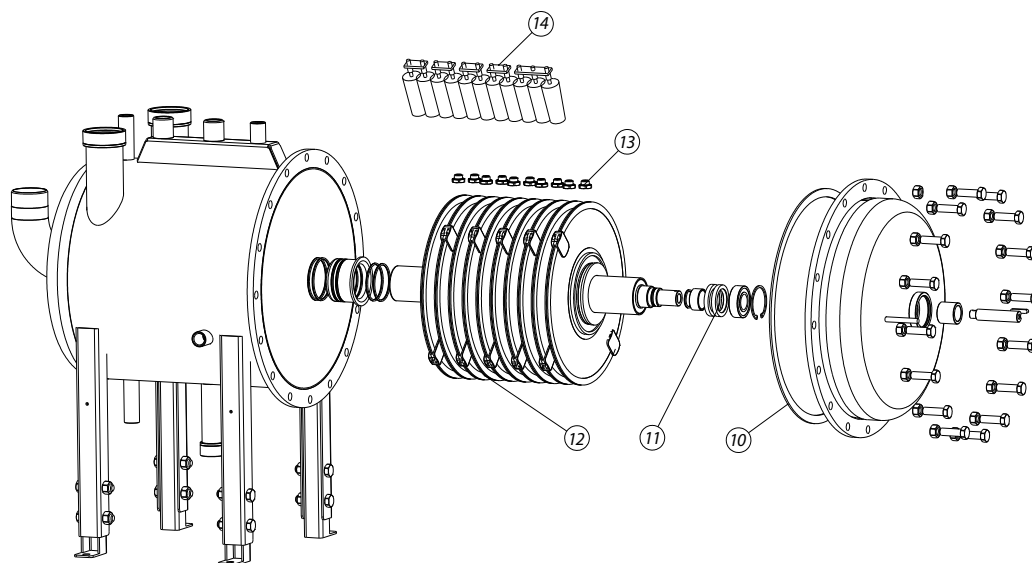


Czyszczenie filtra automatycznego zaworu odpowietrzającego

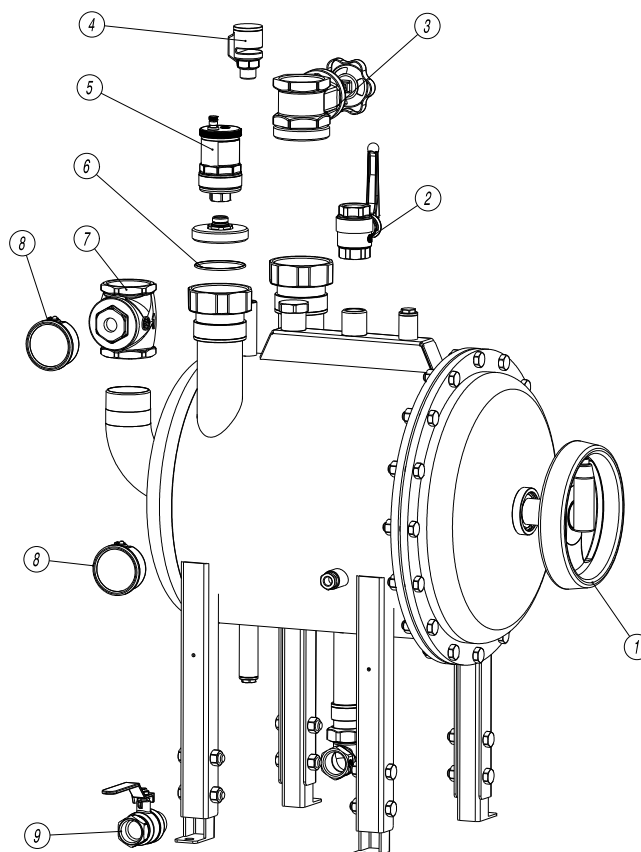
Filtr automatycznego zaworu odpowietrzającego należy okresowo czyścić. W tym celu należy: sprawdzić czy urządzenie nie jest pod ciśnieniem; odkręcić nakrętkę 2 1/2" przy pomocy odpowiedniego klucza; oczyścić filtr pod bieżącą wodą; sprawdzić stan uszczelki i w razie konieczności wymienić je; dokręcić ponownie nakrętkę.

Części zamienne

Na rysunku wskazano poszczególne części zamienne. Opis części znajduje się w tabeli poniżej.



Nr	Opis	Kod
1	Zamienne pokrętko do czyszczenia elementów filtracyjnych	F0000982
2	Zawór kulowy z wbudowanym zaworem zwrotnym	327600
3	Zamienny zawór odcinający	F0000984
4	Zamienny przerywacz próżni 1/2"	F0000949
5	Automatyczny odpowietrznik 1/2" GW	551004
6	Zamienny O-Ring 62 x 3 ep-perox 70° sh	R57314
7	Zamienny zawór zwrotny klapowy 2" GW	F0000953
8	Manometr 0÷10 P. wyjście centralne Ø 1/4"	R59311
9	Zamienny zawór kulowy Ø 1 "GZ-GW" zielona dźwignia	F0000983
10	Zamienna uszczelka seria 579	F0000956
11	Zamienny zestaw uszczelki seria 579	F0000959
12	Zamienna grupa dysków filtracyjnych seria 579	F0000960
13	Zamienna uszczelka Ø 1/4" gas z O-Ring	F0000957
14	Zamienne szczotki czyszczące dyski filtracyjne x 579	F0000958



INSTRUKCJE POZOSTAWIĆ UŻYTKOWNIKOWI

