

**Ricambio sonda per CONTECA EASY**

**Replacement temperature probe for CONTECA EASY**

**Sonde de rechange pour CONTECA EASY**

**Sonda de substituição para CONTECA EASY**

I

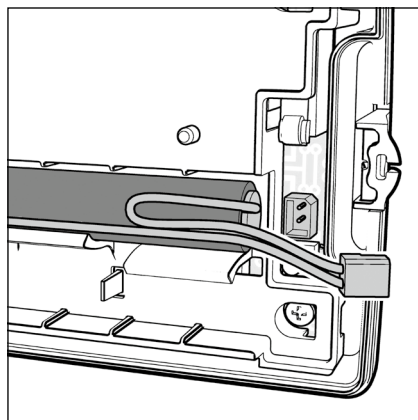
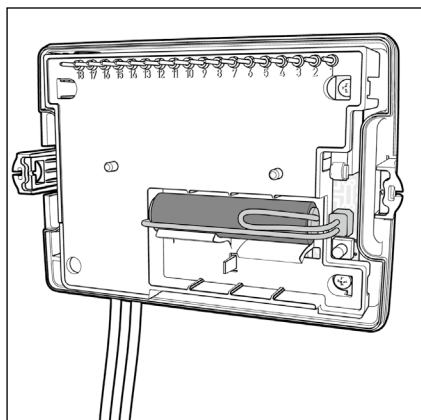
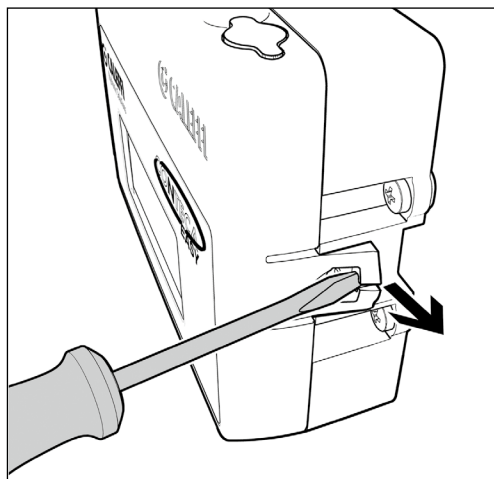
EN

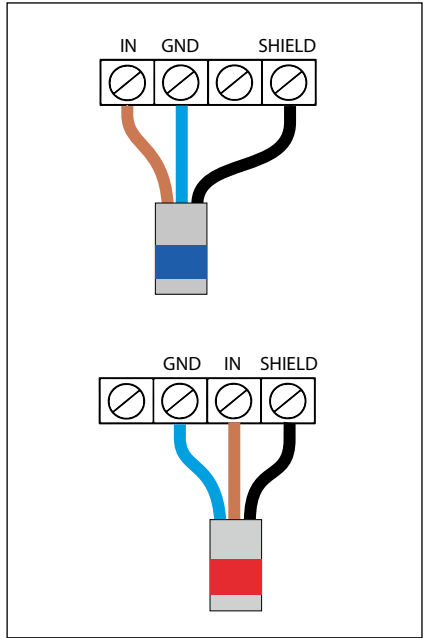
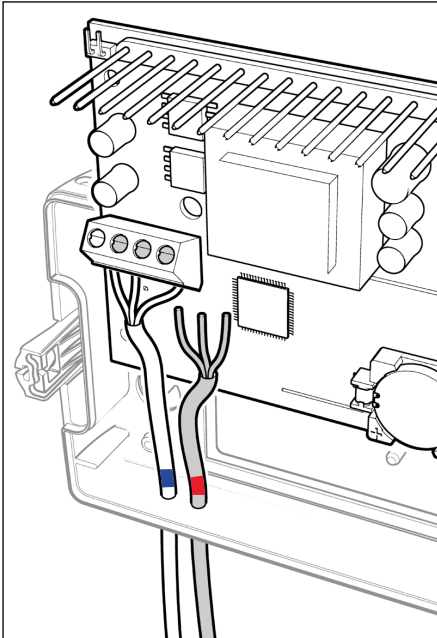
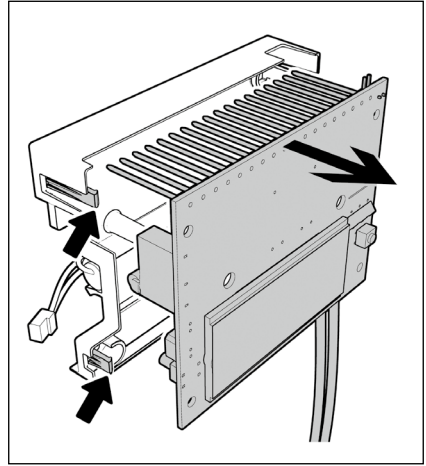
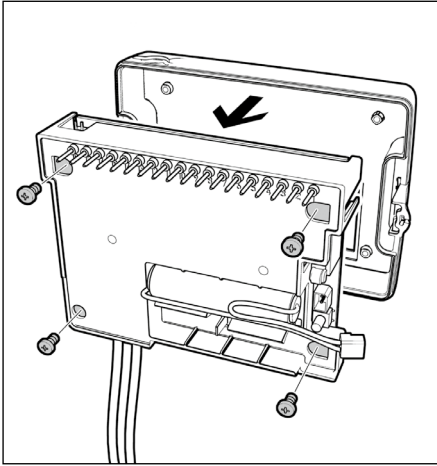
FR

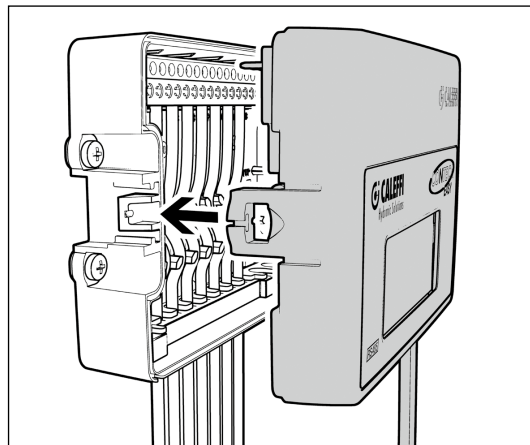
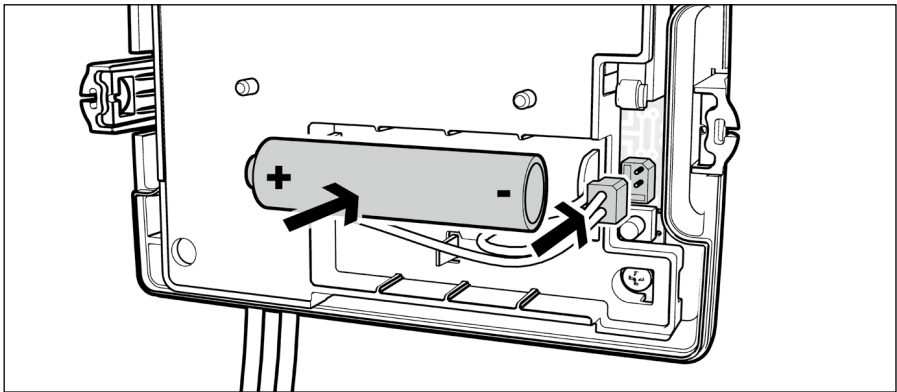
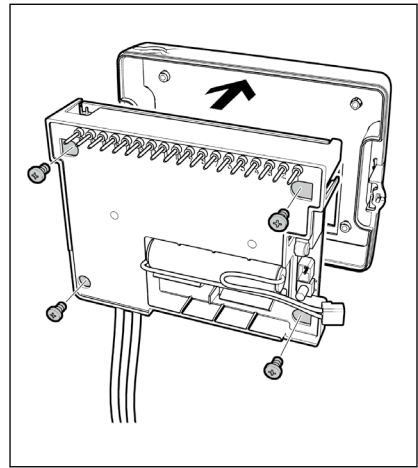
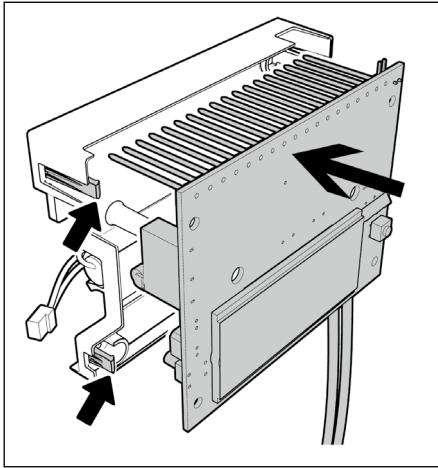
PT

© Copyright 2018 Caleffi

code 750930 / 750931









### **Avvertenze per il corretto smaltimento del prodotto**

Il simbolo a lato è apposto per indicare che questo prodotto non può essere trattato come un rifiuto urbano, infatti, rientra fra le apparecchiature per le quali trova applicazione la Direttiva Europea sui rifiuti di apparecchiature elettriche ed elettroniche (RAEE). Sussiste, pertanto, l'obbligo di non smaltire l'apparecchio come rifiuto urbano e di effettuare una raccolta differenziata. È inoltre necessario rispettare le norme di legge nazionali per quanto riguarda i sistemi di raccolta dell'apparecchiatura.

### **Important notice for correct disposal of the product**

The adjacent symbol appears to show that the product cannot be disposed of with normal household waste, is classified as a device subject to the provisions of the European Directive on waste electrical and electronic equipment (WEEE). This means that it is prohibited to discard the device with normal household waste and instead it must be consigned to a sorted waste recycling facility. You must also comply with national legislation concerning equipment collection systems.

### **Conseils pour une mise au rebut correcte du produit**

Le symbole ci-contre est apposé pour indiquer que le produit ne peut être traité comme un déchet urbain, en effet, fait partie des appareils auxquels il faut appliquer la directive européenne sur les déchets des équipements électriques et électroniques (DEEE). Il ne faut donc pas éliminer l'appareil comme un déchet urbain, mais il doit être soumis au tri sélectif. De plus, il faut respecter la réglementation nationale en matière de système de collecte de l'appareil.

### **Advertências para a eliminação correta do produto**

O símbolo ao lado indica que este produto não pode ser tratado como um resíduo urbano, pois está classificado como equipamento abrangido pela Diretiva Europeia sobre os resíduos de equipamentos elétricos e eletrónicos (REEE). Isto significa que é proibido eliminar o aparelho como lixo urbano, e que o mesmo deverá ser entregue a um gestor de resíduos autorizado para a recolha seletiva. Para além disso, é necessário respeitar as normas nacionais no que diz respeito aos sistemas de recolha de equipamentos.