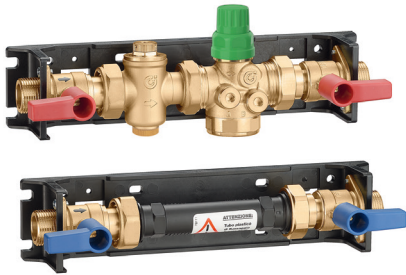


**PLURIMOD EASY universal user module with pressure independent control valve (PICV)
Fitted for heat metering**

EN

© Copyright 2026 Caleffi

Code 700255 ...



Code	Flow rate range
700255 H20	20–200 l/h
700255 H40	80–400 l/h
700255 1H2	120–1200 l/h

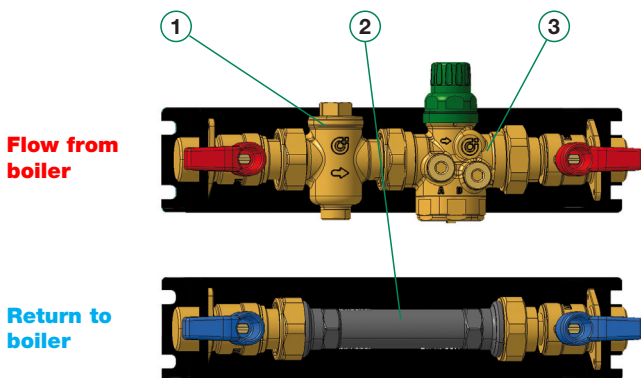
Technical specifications

Materials: Body: brass EN 12164 CW602N EN 12165 CW602N
Spacer: technopolymer (T max 55 °C)

Performance: Max. working pressure: 10 bar
working temperature range: 3–90 °C
Medium: water, glycol solutions 30 % max
connections: 3/4" M

The module includes:

- 1 - Strainer + connection for M10 immersion temperature probe
- 2 - Spacer template for DN20 heat meter (130 mm length)
- 3 - PICV control valve



Setting of the flow rate

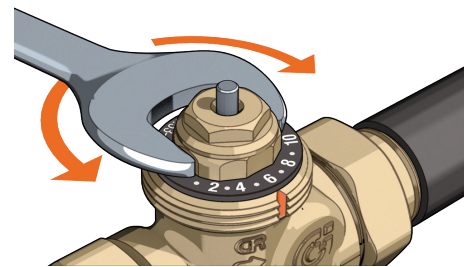
By manually unscrewing the protection cap, you can access the flow adjustment ring using an open-end wrench.

The ring is attached to a graduated scale up to 10.

Each graduation corresponds to 1 / 10th of the maximum flow rate, also indicated on the ring.

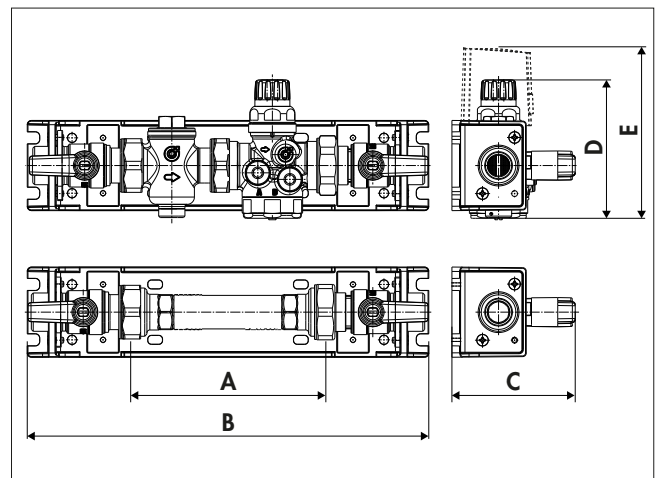
Turn the ring to the number corresponding to the desired flow rate value, using the table below.

The notch on the valve body serves as a positioning reference.



Code ring color/range Q		Position of the pre-setting									
		1	2	3	4	5	6	7	8	9	10
700255 H20 ● 0,02–0,20 m³/h	Flow rate (m³/h)	0,02	0,04	0,06	0,08	0,10	0,12	0,14	0,16	0,18	0,20
	Δp min (kPa)	25	25	25	25	25	25,5	25,5	25,5	25,5	25,5
700255 H40 ○ 0,08–0,40 m³/h	Flow rate (m³/h)	-	0,08	0,12	0,16	0,2	0,24	0,28	0,32	0,36	0,40
	Δp min (kPa)	-	25	25,5	26	26	26,5	26,5	27	27	27
700255 1H2 ● 0,12–1,20 m³/h	Flow rate (m³/h)	0,12	0,24	0,36	0,48	0,6	0,72	0,84	0,96	1,08	1,2
	Δp min (kPa)	25	25	25,5	26	26	26,5	26,5	27	27,5	28

Dimensions



Code	A	B	C	D	E
700255 H20	130	275	84,5	89,5	-
700255 H40	130	275	84,5	89,5	129,5
700255 1H2	130	275	84,5	89,5	129,5

OPTIONS



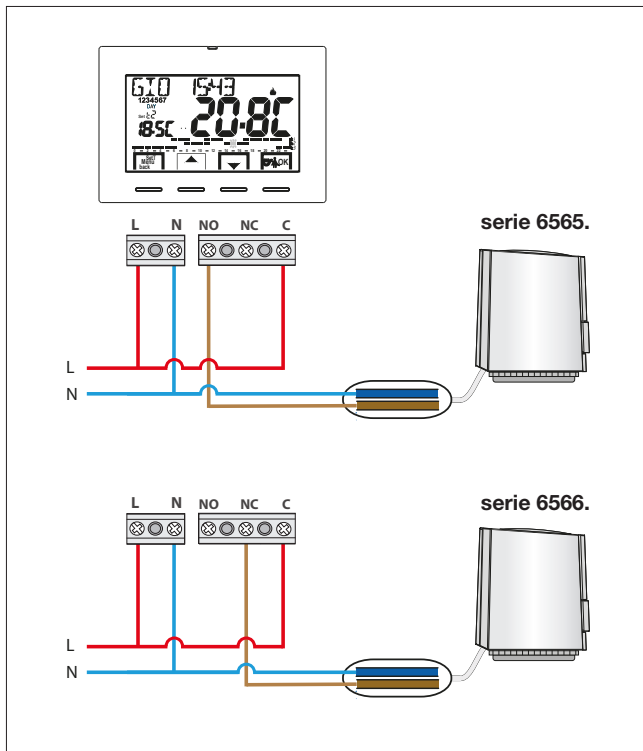
Thermo-electric actuator
 Electric supply: 24 V ~ / = (AC/DC) or 230 V (~)
 Max inrush current: 550 mA for max. 100 ms
 Running power consumption: 1W
 Actuating time: max 240 s
 Supply cable length: 1m



Code	Voltage V	
656502	230	Normally closed
656504	24	Normally closed
656602	230	Normally opened
656604	24	Normally opened

Connection of the room thermostat

Connection of the room thermostat code 738427 to the thermo-electric head.



Copper spacer template Tmax 90 °C
 for replacing of the plastic one

Code

R79112 copper spacer, length 130 mm



Adapters for DN15 heat meter
 (length 110 mm).

Code

700059 Adapters for DN15 heat meter

Installation and maintenance of the energy meter

(A) Cleaning the strainer

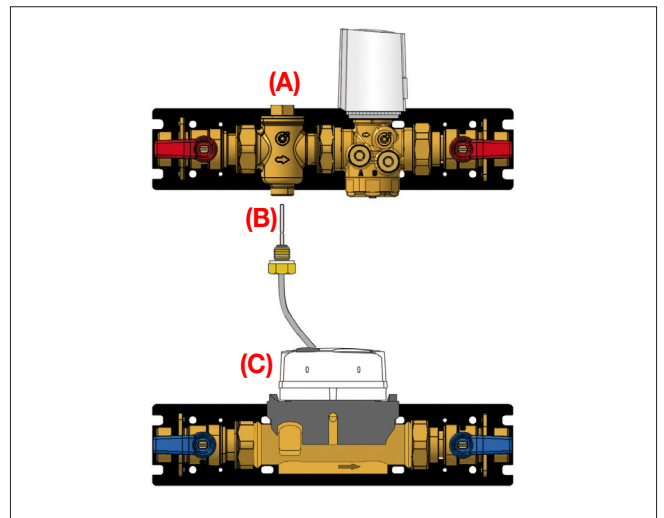
By unscrewing the cap (A), you can easily access the filter to clean periodically, without intervening on the flow sensor

(B) Installation of the flow sensor

The location (B) allows to insert a temperature probe on the flow.

(C) Installation of the heat meter

By removing spacer template (C), you can install a heat meter with a center distance of 130 mm and integrated return temperature sensor.



PACKAGING



We reserve the right to make changes and improvements to the products and related data in this publication, at any time and without prior notice.
 The www.caleffi.com always has the most up-to-date version of the document, which should be used for technical verifications.

Module CIC avec vanne de zone et d'équilibrage indépendante de la pression (PICV) Pré-équipé pour le comptage

FR

© Copyright 2026 Caleffi

Code 700255 ...



Code	Plage de débit
700255 H20	20–200 l/h
700255 H40	80–400 l/h
700255 1H2	120–1200 l/h

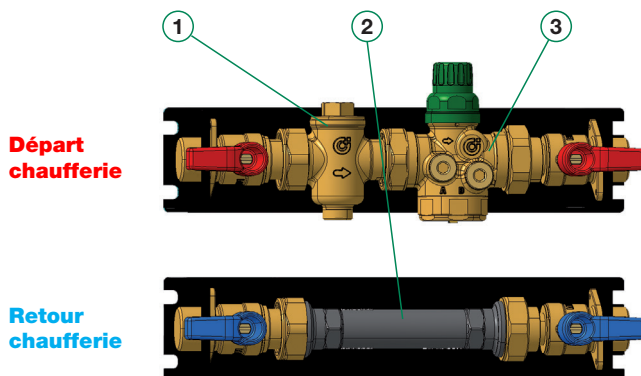
Caractéristiques techniques

Matériaux: Corps : laiton EN 12164 CW602N EN 12165 CW602N
Manchette : plastique (T°C maxi 55 °C)

Performances: Pression maxi d'exercice : 10 bar
Plage de température : 3–90 °C
Fluides admissibles : eau, eau glycolée 30 % maxi
Raccordements : 3/4" M

Le module CIC comprend :

- 1 - un groupe filtre + doigt de gant pour sonde de température à immersion M10
- 2 - une manchette pour compteur DN 20 - entraxe 130 mm
- 3 - une vanne PICV



Plage de réglage du débit

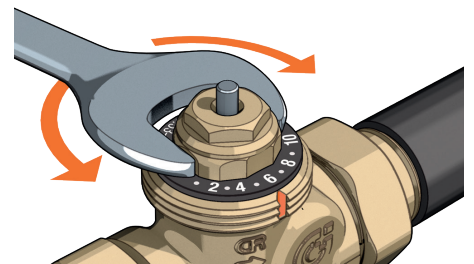
En dévissant manuellement la poignée de protection, vous pouvez accéder à la bague de réglage du débit, à l'aide d'une clé plate.

La bague est solidaire d'une échelle graduée jusqu'à 10.

Chaque graduation correspond à 1/10ème du débit maximal, également indiqué sur la bague.

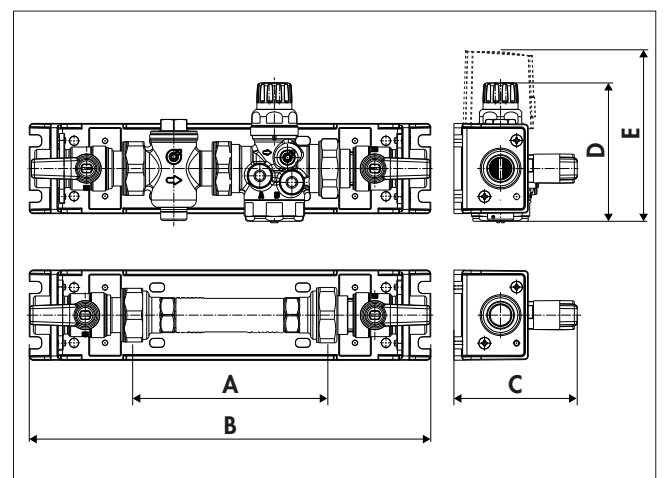
Tournez la bague sur le numéro correspondant à la valeur du débit souhaité, en utilisant le tableau ci-dessous.

L'entaille sur le corps de la vanne sert de référence de positionnement.



Code couleur bague/plage Q		Positions de réglage									
		1	2	3	4	5	6	7	8	9	10
● 700255 H20 0,02–0,20 m³/h	Débits (m³/h)	0,02	0,04	0,06	0,08	0,10	0,12	0,14	0,16	0,18	0,20
	Δp min (kPa)	25	25	25	25	25	25	25,5	25,5	25,5	25,5
○ 700255 H40 0,08–0,40 m³/h	Débits (m³/h)	-	0,08	0,12	0,16	0,2	0,24	0,28	0,32	0,36	0,40
	Δp min (kPa)	-	25	25,5	26	26	26,5	26,5	27	27	27
● 700255 1H2 0,12–1,20 m³/h	Débits (m³/h)	0,12	0,24	0,36	0,48	0,6	0,72	0,84	0,96	1,08	1,2
	Δp min (kPa)	25	25	25,5	26	26	26,5	26,5	27	27,5	28

Dimensions



Code	A	B	C	D	E
700255 H20	130	275	84,5	89,5	-
700255 H40	130	275	84,5	89,5	129,5
700255 1H2	130	275	84,5	89,5	129,5

OPTIONS



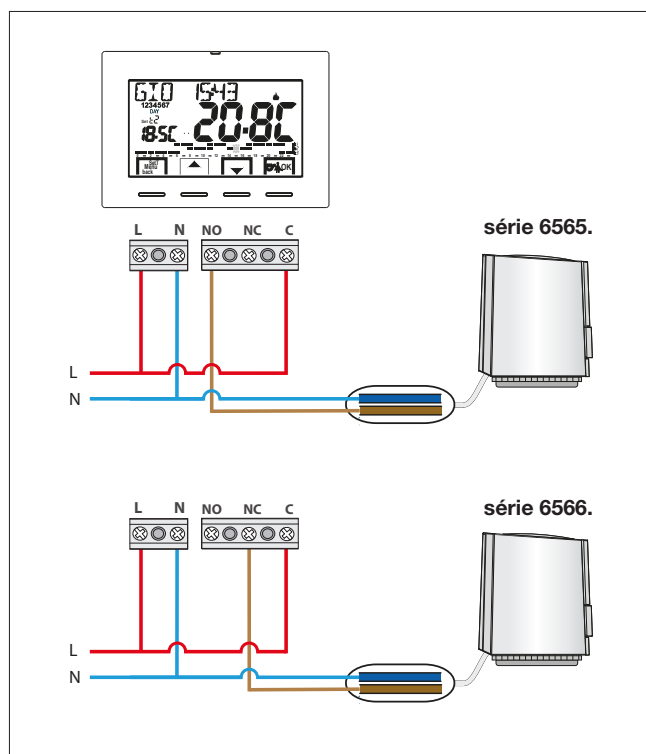
Tête électrothermique
 Capot de protection : polycarbonate auto extinguable
 Alimentation : 24 Vac ou 230 V (~) (câble marron, bleu)
 Intensité : - au démarrage : ≥ 1 A
 - en régime établi : 13 mA
 Puissance en régime établi : 1 W
 Temps de manoeuvre : ouverture et fermeture de 240 s
 Longueur du câble d'alimentation : 1 m



Code	Tension V	
656502	230	Normalement fermée
656504	24	Normalement fermée
656602	230	Normalement ouverte
656604	24	Normalement ouverte

Raccorder le thermostat d'ambiance

Raccordement du thermostat d'ambiance code 738427 à la tête électrothermique.



Manchette cuivre T°C maxi 90°C
 en remplacement manchette plastique

Code

R79112 manchette cuivre entraxe 130 mm



Paire d'adaptateurs pour compteur volumétrique DN15.

Code

700059 adaptateurs pour compteur volumétrique DN 15

Montage compteur d'énergie et entretien

(A) Inspection du filtre

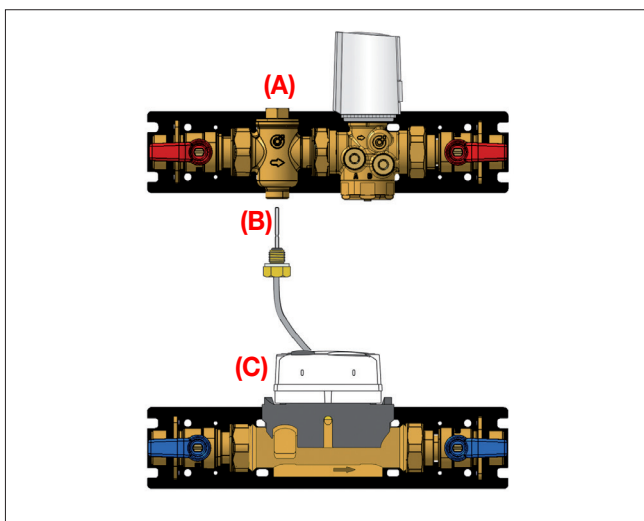
En dévissant le bouchon (A), on accède aisément au filtre pour le nettoyer périodiquement, sans intervenir sur la sonde de départ.

(B) Insertion de la sonde de départ

L'emplacement (B) permet d'insérer une sonde de température sur le départ.

(C) Insertion du compteur d'énergie thermique

En retirant la manchette du gabarit (C), on peut insérer un compteur d'énergie thermique type SENSONICAL avec un entraxe de 130 mm et une sonde de température de retour intégrée.



PACKAGING



NB : Attention dans la réalisation des étanchéités des raccordements, notamment dans l'utilisation de la filasse. Un trop plein de filasse sur le raccord mâle accentue la pression de serrage et peut entraîner la casse du raccord femelle.

Nous nous réservons le droit d'améliorer ou de modifier les produits décrits ainsi que leurs caractéristiques techniques à tout moment et sans préavis.

Modulo d'utenza PLURIMOD® EASY con valvola di controllo indipendente dalla pressione
Predisposto per contatori di calore

IT

© Copyright 2026 Caleffi

Codice 700255 ...

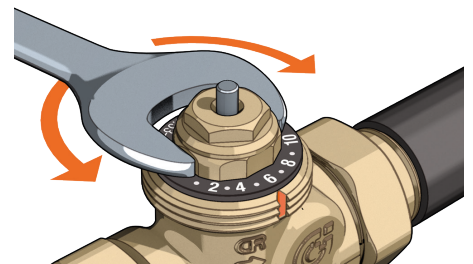


Codice	Range di portata
700255 H20	20–200 l/h
700255 H40	80–400 l/h
700255 1H2	120–1200 l/h

Regolazione della portata

Svitando manualmente la calotta di protezione, è possibile accedere alla ghiera di regolazione della portata, su cui agire con una chiave inglese.

La ghiera è provvista di una scala graduata da 1 a 10: ogni tacca corrisponde a 1/10 della portata massima (indicata sulla ghiera stessa). Ruotare la ghiera in corrispondenza del numero relativo al valore di portata desiderato, facendo riferimento alla tabella sottostante. La tacca ricavata sul corpo valvola funge da indice di riferimento per il posizionamento.



Specifiche tecniche

Materiali: Corpo: ottone EN 12164 CW602N EN 12165 CW602N
Dima: tecnopolimero (T max 55 °C)

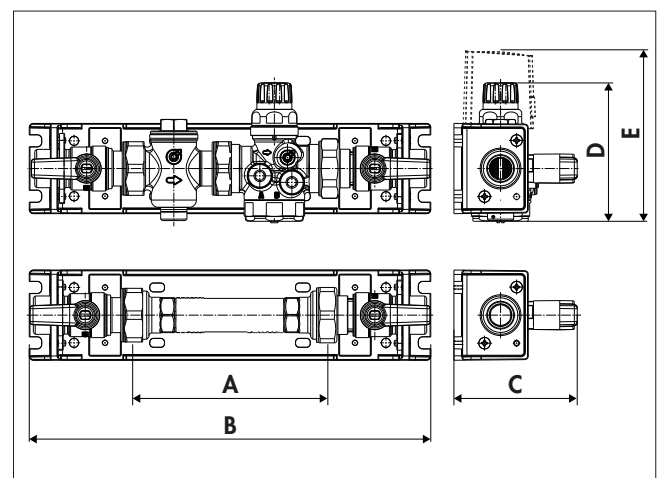
Performance: Pressione max. di esercizio: 10 bar
Campo di temperatura: 3–90 °C
Fluido d'impiego: acqua, soluzioni glicolate 30 % max
Attacchi: 3/4" M

Codice colore anello/range Q		Grado di pre-setting									
		1	2	3	4	5	6	7	8	9	10
700255 H20 ● 0,02–0,20 m³/h	Portata (m³/h)	0,02	0,04	0,06	0,08	0,10	0,12	0,14	0,16	0,18	0,20
	Δp min (kPa)	25	25	25	25	25	25	25,5	25,5	25,5	25,5
700255 H40 ○ 0,08–0,40 m³/h	Portata (m³/h)	-	0,08	0,12	0,16	0,2	0,24	0,28	0,32	0,36	0,40
	Δp min (kPa)	-	25	25,5	26	26	26,5	26,5	27	27	27
700255 1H2 ● 0,12–1,20 m³/h	Portata (m³/h)	0,12	0,24	0,36	0,48	0,6	0,72	0,84	0,96	1,08	1,2
	Δp min (kPa)	25	25	25,5	26	26	26,5	26,5	27	27,5	28

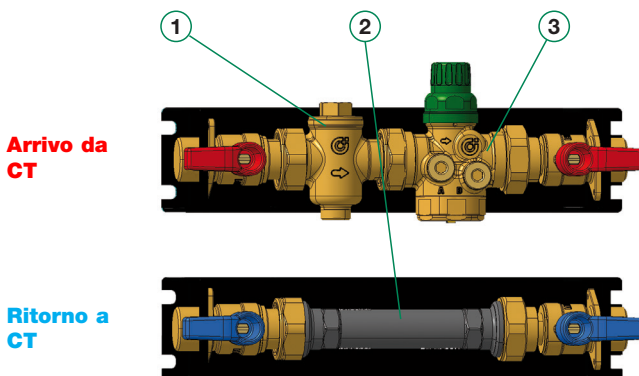
Il modulo include:

- 1 - Filtro + Pozzetto con attacco M10 per sonda di temperatura
- 2 - Dima per contatore di calore DN20 (Interasse : 130 mm)
- 3 - Valvola di regolazione indipendente dalla pressione (PICV)

Dimensioni



Code	A	B	C	D	E
700255 H20	130	275	84,5	89,5	-
700255 H40	130	275	84,5	89,5	129,5
700255 1H2	130	275	84,5	89,5	129,5



OPZIONI



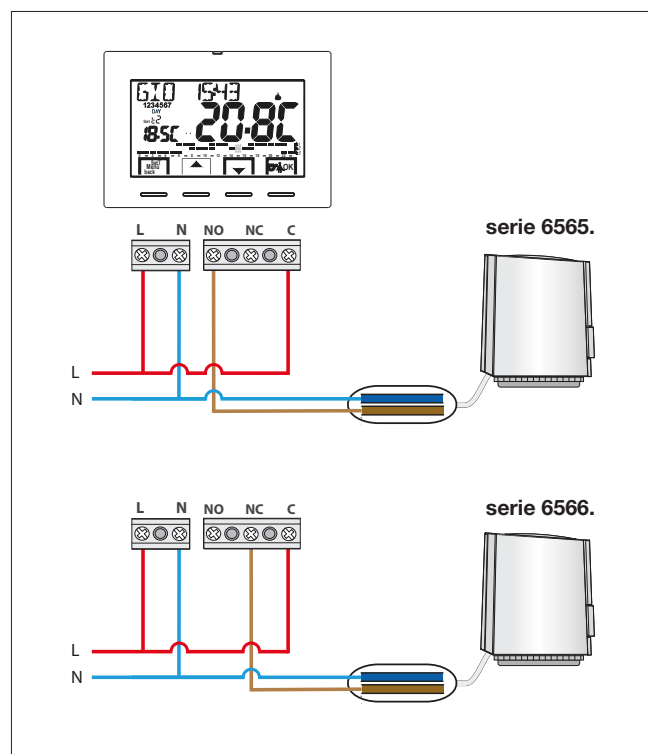
Attuatore termico
 Alimentazione: 24 V ~ / = (AC/DC) or 230 V (~)
 Corrente massima: 550 mA per max. 100 ms
 Potenza a regime: 1W
 Tempo di manovra: max 240 s
 Lunghezza cavo: 1m



Codice	Voltage V	
656502	230	Normalmente chiuso
656504	24	Normalmente chiuso
656602	230	Normalmente aperto
656604	24	Normalmente aperto

Connessione del termostato ambiente

Connessione del termostato ambiente codice 738427 alla testina elettrotermica.



Dima in rame di ricambio
 Tmax 90 °C

Codice

R79112

Interasse 130 mm



Adattatori per contatori DN15
 (Interasse 110 mm).

Codice

700059

Montaggio del contatore di calore e manutenzione

(A) Pulizia del filtro

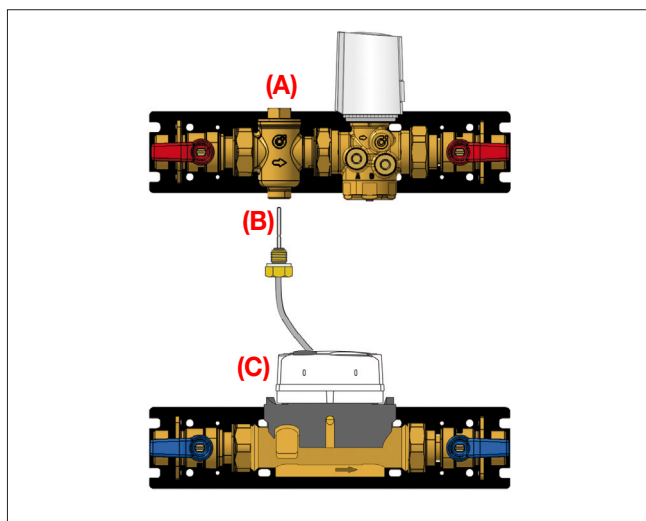
Svitando il tappo (A), è possibile accedere facilmente al filtro per la pulizia periodica, senza dover intervenire sul misuratore di flusso.

(B) Installazione della sonda di mandata

La sede (B) permette l'inserimento di una sonda di temperatura sulla mandata.

(C) Installazione del contatore di calore

Rimuovendo la dima distanziale (C), è possibile installare un contatore di calore con interasse 130 mm e sonda di temperatura di ritorno integrata.



PACKAGING



Ci riserviamo il diritto di apportare miglioramenti e modifiche ai prodotti descritti ed ai relativi dati tecnici in qualsiasi momento e senza preavviso. Sul sito www.caleffi.com è sempre presente il documento al più recente livello di aggiornamento e fa fede in caso di verifiche tecniche.