

## Module CIC PLURIMOD EASY Pré-équipé pour le comptage

© Copyright 2016 Caleffi

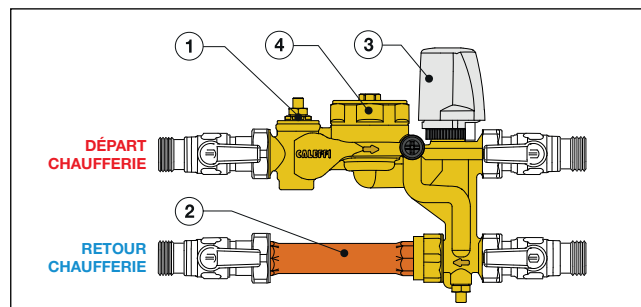
**Code 7002.. 001**

### DESCRIPTION



Code

|                   |   |
|-------------------|---|
| <b>700215</b> 001 | module avec servomoteur 230 V (-) - Δp 15 kPa |
| <b>700216</b> 001 | module avec servomoteur 24 V (-) - Δp 15 kPa  |
| <b>700217</b> 001 | module avec servomoteur 230 V (-) - Δp 20 kPa |
| <b>700218</b> 001 | module avec servomoteur 24 V (-) - Δp 20 kPa  |
| <b>700219</b> 001 | module avec servomoteur 230 V (-) - Δp 30 kPa |
| <b>700220</b> 001 | module avec servomoteur 24 V (-) - Δp 30 kPa  |



Le module PLURIMOD EASY comprend :

- 1 - un groupe vanne de zone avec doigts de gant pour sondes de température à immersion M10
- 2 - une manchette pour compteur DN 20 - entraxe 130 mm
- 3 - une tête électrothermique ON/OFF série 6562
- 4 - un régulateur de Δp fixe de **15, 20 ou 30 kPa selon modèle**

### Caractéristiques techniques

#### Matériaux

Corps : laiton EN 12165 CW614N  
EN 12165 CW617N  
EN 12165 CB753S

Tubes : cuivre

#### Performances

Pression maxi d'exercice : 10 bar

Plage de température : 3÷90°C

Fluides admissibles : eau, eau glycolée 30% maxi

Raccordements : 3/4" M

#### Caractéristiques tête électrothermique code 6562

Capot de protection : polycarbonate auto extinguable  
Normalement fermée

Alimentation : 230 V (~) / 24 V (~) (câble marron, bleu)

Intensité : - au démarrage : ≥ 1 A  
- en régime établi : 13 mA

Puissance en régime établi : 3 W

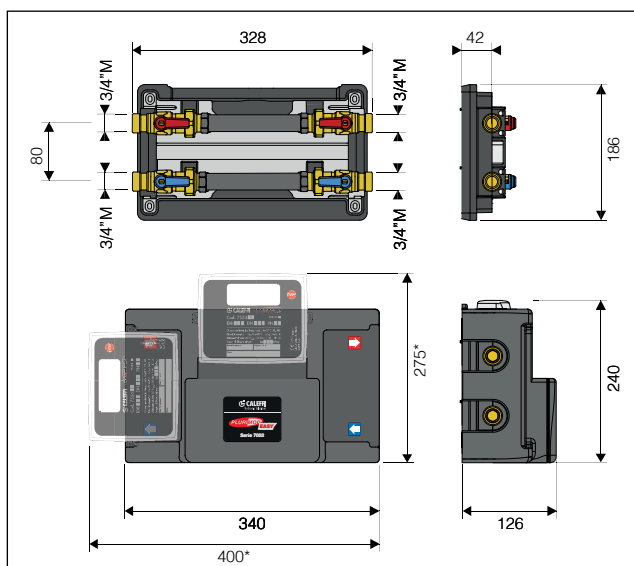
Temps de manoeuvre : ouverture et fermeture de 120 s à 180 s

Longueur du câble d'alimentation : 80 cm

Contact auxiliaire : câble noir, gris

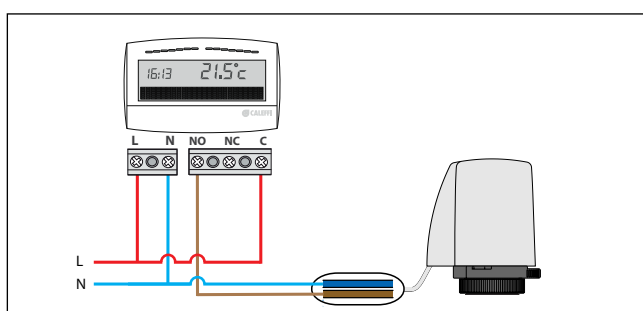
Pouvoir de coupure contact auxiliaire : 0,8 A (230 V)

### Dimensions



\* Dimensions avec compteur d'énergie CONTECA

#### Raccordement du thermostat d'ambiance code 738227 à la tête électrothermique série 6562



### Accessoires pour ajout du comptage



#### **7000** Prédiposition comptage

Paire de adaptateurs pour compteur volumétrique DN 15.

Code

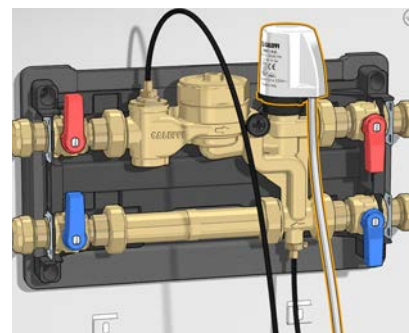
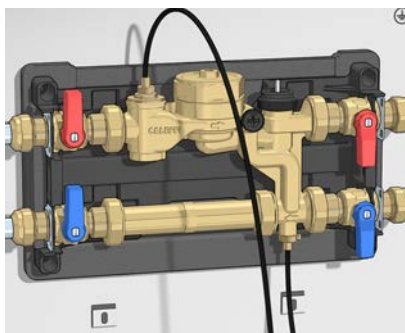
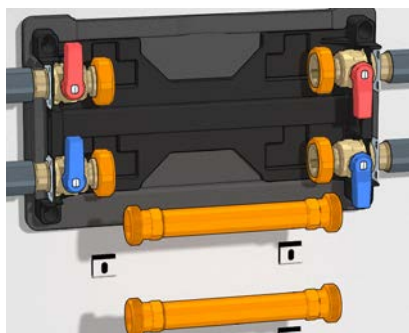
|               |  |
|---------------|--|
| <b>700059</b> | adaptateurs pour compteur volumétrique DN 15 |
|---------------|--|

## MONTAGE

- 1 - Fixation de la plaque gabarit (mode d'emploi 78260 livré avec celle-ci)
- 2 - Raccorder les tuyauteries
- 3 - Rincer les circuits
- 4 - Fermer les vannes d'arrêt
- 5 - Enlever les tubes de mise en eau

- 6 - Insérer le module hydraulique code 7002.. 001

- 7 - Monter la tête électrothermique
- 8 - Mettre la face avant de la coque isolante



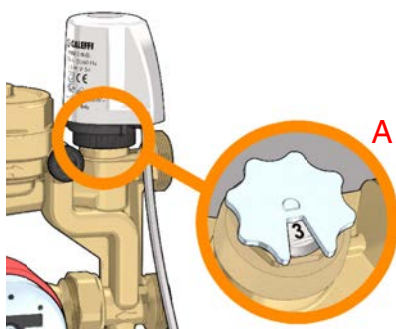
## ÉQUILIBRER LE MODULE HYDRAULIQUE

### Régulateur de $\Delta p$

Le module hydraulique possède un régulateur de  $\Delta p$  taré à 15, 20 ou 30 kPa selon le modèle. Ce régulateur permet de maîtriser les pertes de charge et d'optimiser le fonctionnement des organes de régulation.

### Contrôle du débit

À l'aide de la molette de réglage (A), on peut régler le module au débit demandé. Le tableau ci-contre donne les valeurs de débit en fonction des positions de réglage.



| Régulateur $\Delta p$                           |             |  |             |  |             |
|---|-------------|--|-------------|--|-------------|
| 15 kPa<br><small>Pdc secondaire = 7 kPa</small> |             | 20 kPa<br><small>Pdc secondaire = 15 kPa</small> |             | 30 kPa<br><small>Pdc secondaire = 20 kPa</small> |             |
| Position  | Débit (l/h) | Position   | Débit (l/h) | Position   | Débit (l/h) |
| 1   | 80          | 1  | 180         | 1  | 300         |
| 1,5   | 120         | 1,5  | 230         | 1,5  | 400         |
| 2   | 180         | 2  | 300         | 2  | 500         |
| 2,5   | 250         | 2,5  | 420         | 2,5  | 650         |
| 3   | 350         | 3  | 530         | 3  | 800         |
| 3,5   | 500         | 3,5  | 650         | 3,5  | 950         |
| 4   | 620         | 4  | 800         | 4  | 1200        |

## ENTRETIEN

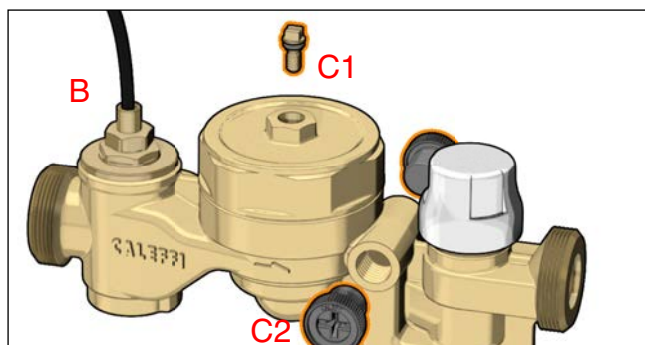
### Inspection du filtre

En dévissant le bouchon (B), on accède aisément au filtre pour le nettoyer périodiquement. Le filtre est présent sur le départ.

### Purge de l'air

Sur le PLURIMOD EASY est prévu deux points pour permettre la purge manuel de l'air présent dans le circuit.

À l'aide des bouchons (C2) reliés au canal de prise de pression du régulateur de  $\Delta p$ , il est possible d'évacuer l'air éventuellement présent dans le circuit de retour. Le bouchon (C1) purge l'air du circuit de départ.



## INSERTION D'UN COMPTEUR D'ÉNERGIE THERMIQUE

### Insertion du compteur thermique CONTECA série 755405G

Le compteur d'énergie thermique CONTECA code 755405G comprend un compteur volumétrique en DN 20, 2 sondes à immersion et un boîtier électronique. Il est livré avec un support métallique qui se visse sur la face avant de la coque isolante.

- Monter le compteur volumétrique et les sondes (D)
- Mettre la face avant de la coque isolante tout en passant les câbles dans la partie prévu à cet effet (E)
- Fixer le boîtier électronique sur le support et raccorder les sondes et le compteur volumétrique au bornier du boîtier (F)
- Replacer la dernière partie de la coque isolante (G).

**NB :** Sur le même principe, il est possible d'insérer d'autres compteurs d'énergie thermique, comme le **code CAL19185MI qui est un compteur à ultrasons.**

Si le compteur possède un entraxe de 110 mm (DN 15), il est nécessaire d'utiliser **la paire de adaptateurs code 700059 permettant d'adapter l'entraxe de 130 en 110 mm.**

