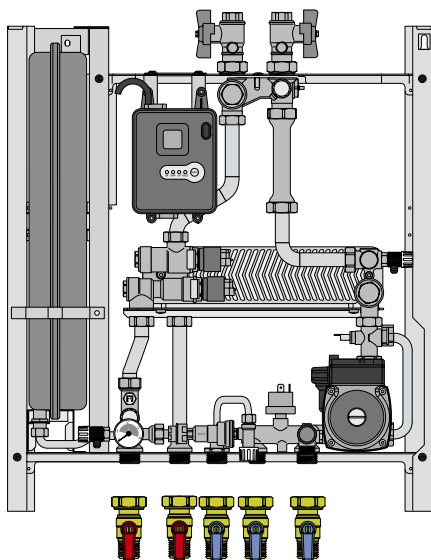


## Kit valvole intercettazione per SATK40



© Copyright 2016 Caleffi

**codice 789104**

Il kit 789104 è impiegabile ed è consigliato per i collegamenti tra i satelliti d'utenza serie SATK40 e l'impianto termico e sanitario. Utilizzando il Kit si dispone di valvole di intercettazione a sfera con terminale da 3/4" M e calotta mobile con battuta a sede piana da collegare ai terminali filettati del satellite.

### Caratteristiche materiale

Corpo:

ottone EN 124205 CW617N-M

Sfera:

ottone EN 12164 CW614N

Tenute asta di comando/sfera:

PTFE

Guarnizioni di tenuta:

fibra spessore 2 mm

### Prestazioni

Fluido d'impiego:

acqua e soluzioni glicolate

Massima percentuale di glicole:

30%

Pressione max di esercizio:

10 bar

Campo di temperatura di esercizio:

5-90°C

### In confezione

2 valvole di intercettazione (leva rossa) attacchi 3/4" M x calotta 3/4" F

3 valvole di intercettazione (leva blu) attacchi 3/4" M x calotta 3/4" F

### Collegamenti da effettuare

Collegare le tubazioni alle valvole fornite con il Kit mediante idonei raccordi di tenuta.

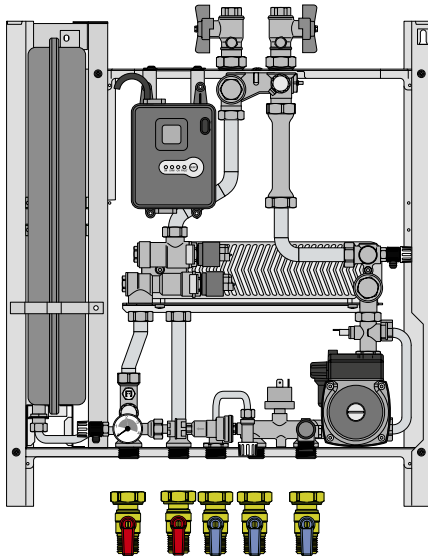
Le tubazioni devono essere opportunamente coibentate. Prestare particolare attenzione alla copia di serraggio da applicare alla calotta (copia correlata al tipo di guarnizione di tenuta fornita).

## Shut-off valves kit for SATK40

EN

© Copyright 2016 Caleffi

code 789104



Kit 789104 is recommended for connections between SATK40 series heat interface units and the heating and domestic hot water system. The kit contains ball shut-off valves with 3/4" M terminal and captive nut union with a flat seat to connect to the threaded terminals of the heat interface unit.

### Material specifications

Body:

brass EN 124205 CW617N-M

Ball:

brass EN 12164 CW614N

Control stem/ball seals:

PTFE

Sealing gaskets:

fibre, thickness 2 mm

### Performance

Medium:

water and glycol solutions

Max. percentage of glycol:

30%

Max. working pressure:

10 bar

Working temperature range:

5–90°C

### In package

2 shut-off valves (red handle) connections 3/4" M x captive nut 3/4" F

3 shut-off valves (blue handle) connections 3/4" M x captive nut 3/4" F

### Connections required

Connect the pipes to the valves supplied with the Kit by means of suitable sealed fittings.

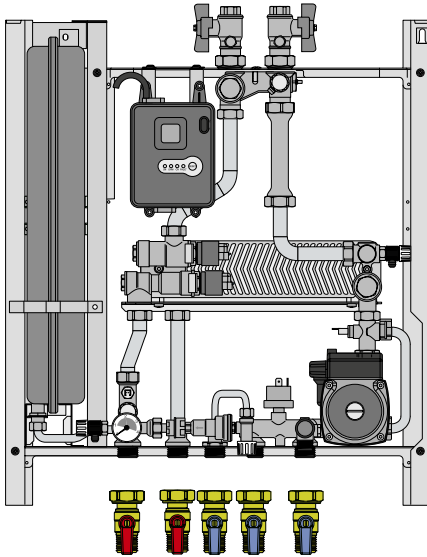
The pipes must be appropriately insulated. Pay attention to the tightening torque to be applied to the nut (the torque must be compatible with the type of sealing gasket supplied).

## Kit de vannes d'arrêt pour SATK40

FR

© Copyright 2016 Caleffi

code 789104



Le kit 789104 est utilisable et est conseillé pour les raccordements du Module Thermique d'Appartement série SATK40. Le Kit comporte des vannes d'arrêt à sphère 3/4" M avec écrou tournant femelle.

### Caractéristiques Techniques

#### Matériaux

Corps :	laiton EN12420 CW617-M
Sphère :	laiton EN 12164 CW614N
Joint de l'axe commande/sphère :	PTFE
Joint :	fibres d'épaisseur 2 mm

#### Performances

Fluides admissibles :	eau, eau glycolée
Pourcentage de glycol admissible :	30%
Pression max d'exercice :	10 bar
Plage de température d'exercice :	5÷90°C

#### En confection

- 2 vannes d'arrêt (commande rouge) raccord 3/4" M x écrou tournant 3/4" F
- 3 vannes d'arrêt (commande bleue) raccord 3/4" M x écrou tournant 3/4" F

#### Raccordement à effectuer

Raccorder les tuyaux aux vannes fournies dans le Kit avec les raccords unions. Les tuyaux doivent être bien isolés. Visser les raccords avec un couple de serrage adapté au kit d'étanchéité.