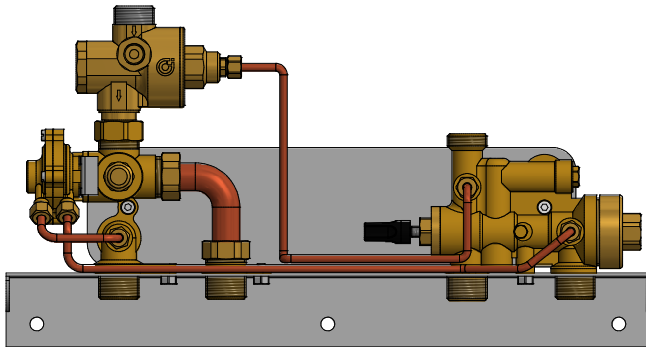


## Interfaz compacto de pared serie SATK - Versión mecánica

© Copyright 2019 Caleffi

### SATK1532. DPCV

## INSTRUCCIONES DE INSTALACIÓN, PUESTA EN MARCHA Y MANTENIMIENTO



#### Función

El interfaz serie SATK permite gestionar de modo autónomo la termostatación y la producción de agua caliente sanitaria en cada unidad de consumo de un sistema de calefacción centralizada.

#### Gama de productos

Interfaz compacto de pared de ALTA temperatura con producción instantánea de agua caliente sanitaria. Regulación mecánica con control de presión diferencial (30 kPa):

<b>SATK15323 DPCV</b>	ACS 40 kW
<b>SATK15324 DPCV</b>	ACS 50 kW
<b>SATK15325 DPCV</b>	ACS 65 kW

#### Características técnicas

##### Materiales

Bastidor:	acero galvanizado
Intercambiador:	acero inoxidable con soldadura fuerte
Tubos de conexión:	cobre
Componentes:	latón EN12165 CW617N

##### Prestaciones

Fluido utilizable:	agua, máx. 30% glicol
Temperatura máxima fluido:	85 °C
Presión máxima de servicio: - circuito primario:	PN 10 bar
- circuito AS:	PN 10 bar
Pot. nominal intercambiador AS:	40 kW (SATK15323 DPCV) 50 kW (SATK15324 DPCV) 65 kW (SATK15325 DPCV)
Caudal circuito AS:	mín. 1,8 ± 0,3 l/min máx. 18 l/min

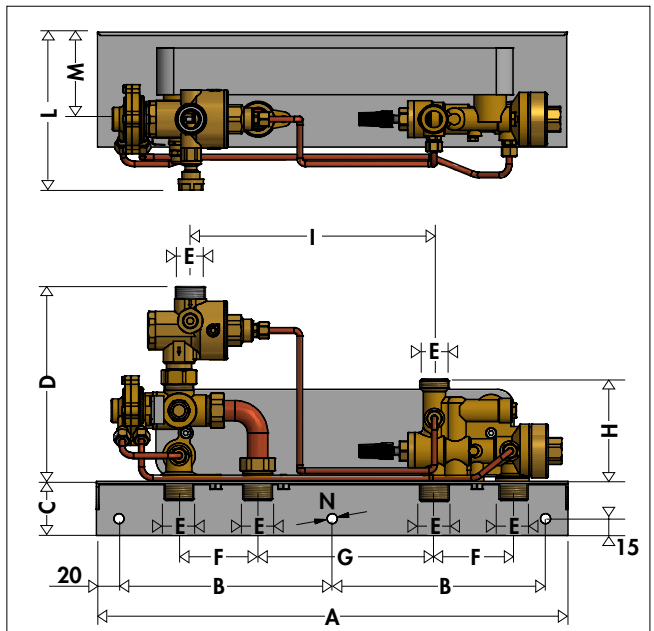
##### Conexión interfaz:

circuito primario:	3/4" M
circuito calefacción:	3/4" M
circuito AS:	3/4" M

##### Contenido del embalaje:

- Interfaz
- Instrucciones
- Tornillo de fijación

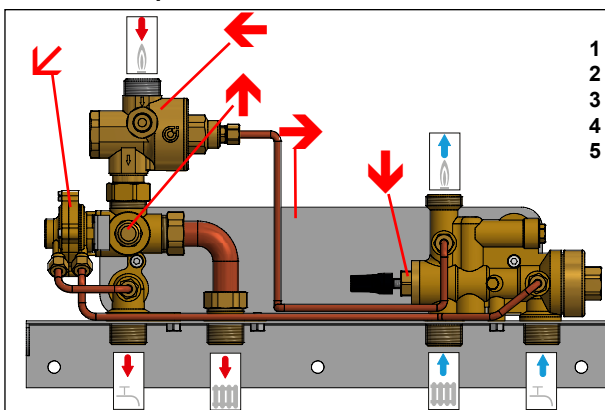
#### Medidas



<b>A</b>	<b>B</b>	<b>C</b>	<b>D</b>	<b>E</b>	<b>F</b>
420	190	48	175	3/4" M	70
<b>G</b>	<b>H</b>	<b>I</b>	<b>L</b>	<b>M</b>	<b>N</b>
157	91	218	130 (169)	78 (117)	9

(SATK15325 DPCV)

#### Lista de componentes



- 1 - Válvula de prioridad ACS
- 2 - Regulador de presión diferencial (30 kPa)
- 3 - Purgador de aire manual
- 4 - Intercambiador con soldadura fuerte
- 5 - Válvula mecánica modulante con preajuste manual

	Ida circuito primario
	Retorno circuito primario
	Salida de ACS
	Entrada de AFS
	Ida circuito calefacción
	Retorno circuito calefacción

## Instalación

El interfaz serie SATK está diseñado para entornos domésticos o similares, por lo cual no se lo debe instalar ni utilizar en el exterior, es decir, en lugares expuestos directamente a la acción de los agentes atmosféricos. La instalación exterior puede causar fallos de funcionamiento y peligros.

Si el aparato se instala dentro de un mueble o entre dos objetos, se debe dejar la separación suficiente para realizar el mantenimiento. Se aconseja no colocar aparatos eléctricos debajo del interfaz, porque podrían dañarse en caso de fugas de agua por los racores. El fabricante no asume ninguna responsabilidad ante daños causados por la inobservancia de esta indicación. En caso de anomalía o defecto de funcionamiento, desactive el aparato y contacte con un técnico autorizado.

## Preparación

Una vez establecido el lugar de instalación del aparato, proceda del siguiente modo:

- Marque la posición de los orificios para la fijación del interfaz a la pared
- Marque la posición de las conexiones hidráulicas.

Controle nuevamente las medidas y tienda las tuberías siguientes:

1. conexión a la línea centralizada
2. conexión circuito calefacción
3. conexión circuito agua sanitaria.

Antes de hacer la instalación, lave cuidadosamente todos los tubos del sistema para eliminar los residuos e impurezas, ya que podrían comprometer el funcionamiento correcto del interfaz. Fije el interfaz a la pared.

**Nota:** los tacos de expansión aseguran una buena fijación solo si se instalan correctamente en paredes de ladrillos macizos o semimacizos. Si la pared está realizada con ladrillos o bloques huecos, tabiques de estaticidad limitada o, en cualquier caso, con elementos distintos de los indicados, se debe hacer un control estático preliminar del sistema de soporte.

## Conexiones hidráulicas

Las conexiones hidráulicas a la línea centralizada deben incluir válvulas de corte manuales para que se pueda hacer el mantenimiento sin vaciar la instalación centralizada.

Se aconseja instalar válvulas de corte manuales también en los terminales inferiores de conexión a la unidad de consumo.

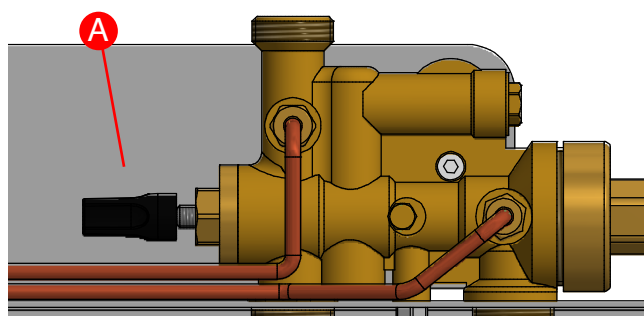
## Puesta en marcha

### Llenado de la instalación centralizada

Abra las válvulas de corte situadas en las conexiones a la línea centralizada y, desde la central térmica, cargue la instalación a la presión de diseño. Una vez concluidas estas operaciones, purgue de aire la instalación, vuelva a controlar la presión y repita el llenado si corresponde.

### Configuración de la temperatura del agua caliente sanitaria

Ponga en marcha el sistema de calefacción centralizado. Abra los grifos locales del agua caliente sanitaria y ajuste la temperatura con el pomo negro (A).



## Mantenimiento

Para todas las operaciones de mantenimiento extraordinario, solicite la intervención de un técnico autorizado.

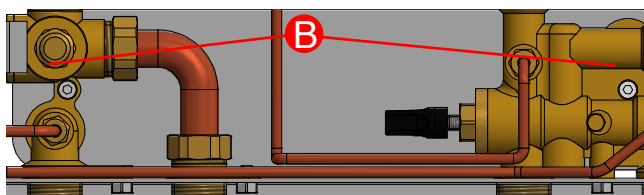
El mantenimiento periódico garantiza un funcionamiento más eficiente y contribuye a ahorrar energía.

Antes de hacer cualquier operación de mantenimiento, reparación o sustitución de piezas, proceda del siguiente modo:

- Cierre las válvulas de corte
- Vacíe el interfaz a través del grifo de descarga.

### Sustitución del intercambiador

- Desenrosque los dos tornillos Allen de fijación (B) y retire el intercambiador.
- Reemplace el intercambiador y las juntas tóricas.
- Enrosque los dos tornillos de fijación (B).



## INSTRUCCIONES DE SEGURIDAD

### ADVERTENCIAS



Lea atentamente estas instrucciones antes de realizar la instalación o el mantenimiento del aparato. El símbolo indica:

**¡ATENCIÓN! EL INCUMPLIMIENTO DE ESTAS INSTRUCCIONES PUEDE SER PELIGROSO.**

**¡ATENCIÓN! EN ADELANTE, EL PRODUCTO OBJETO DE ESTA HOJA DE INSTRUCCIONES SE DENOMINARÁ "APARATO".**

- 1 La instalación, la puesta en servicio y el mantenimiento del aparato deben ser realizados por un técnico autorizado y en conformidad con las reglamentaciones pertinentes.
- 2 Si la instalación, la puesta en marcha y el mantenimiento no se realizan de acuerdo con lo indicado en este manual, el aparato puede no funcionar correctamente y poner al usuario en peligro.
- 3 Limpie las tuberías de suciedad, óxido, incrustaciones, cal, escorias de soldadura y otros contaminantes. El circuito hidráulico debe estar limpio.
- 4 Controlar que todos los racores sean perfectamente estancos.
- 5 Al realizar el conexionado hidráulico, tener cuidado de no forzar las roscas. Con el tiempo, esto podría causar fugas de agua con los consiguientes daños materiales o personales.
- 6 El agua a más de 50 °C puede causar quemaduras graves. Durante la instalación, la puesta en marcha y el mantenimiento del aparato, se deben tomar las precauciones necesarias para que el agua no salga a una temperatura peligrosa.
- 7 Si el agua es muy dura o contiene muchas impurezas, es necesario filtrarla y tratarla antes de la entrada al aparato, de acuerdo con la normativa vigente. En caso contrario, el aparato puede dañarse y no funcionar como es debido.
- 8 Se prohíbe utilizar el aparato para fines distintos del indicado.
- 9 Si el aparato se combina con otros componentes de la instalación, es imprescindible tener en cuenta las características de funcionamiento de ambos. Una combinación incorrecta puede perjudicar el funcionamiento del aparato o de la propia instalación.

ENTREGAR ESTE MANUAL AL USUARIO DESECHAR SEGÚN LA NORMATIVA LOCAL

EL FABRICANTE SE RESERVA EL DERECHO A MODIFICAR LOS PRODUCTOS DESCRITOS Y LOS DATOS TÉCNICOS CORRESPONDIENTES EN CUALQUIER MOMENTO Y SIN PREVIO AVISO.