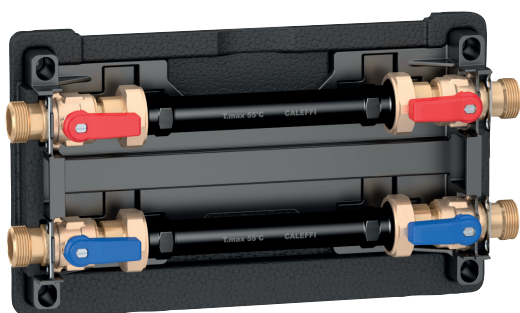


Dima a muro per modulo PLURIMOD® EASY

© Copyright 2024 Caleffi

Cod. 700205 002

NOTE DI INSTALLAZIONE



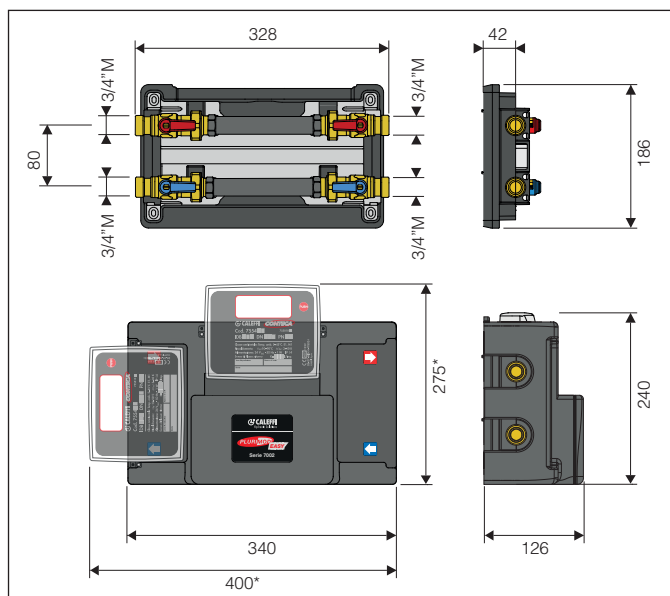
Caratteristiche tecniche

Pressione max di esercizio: 10 bar
 Campo di temperatura: - con tubi plastici di flussaggio: 3–55 °C
 - con modulo PLURIMOD®: 3–90 °C
 Fluido d'impiego: acqua / soluzioni glicolate (max 30 %)
 Attacchi: 3/4" M

Coibentazione

Materiale: PPE
 Spessore minimo: circa 10 mm
 Spessore medio: circa 15 mm
 Densità: 50 kg/m³
 Conducibilità termica (DIN 52612): - a 10 °C: 0,037 W/(m·K)
 - a 40 °C: 0,039 W/(m·K)
 Campo di temperatura: 0–100 °C
 Reazione al fuoco (DIN 4102): classe B2

Dimensioni



(*) Quota rilevante a seconda della posizione di installazione del pannello elettronico CONTECA®

Funzione

Il modulo d'utenza PLURIMOD® EASY svolge la funzione di termoregolazione e contabilizzazione di utenza (riscaldamento/raffrescamento) ed offre una soluzione **autobilanciata per mezzo di una valvola stabilizzatrice di pressione differenziale integrata** ideale per l'utilizzo in impianti a **portata variabile**.

Componenti caratteristici

La dima a muro cod. 700205 002 viene fornita corredata di:
 - 2 coppie di valvole a sfera da 3/4" M;
 - 2 tubi di flussaggio per il lavaggio iniziale d'impianto;
 - etichetta adesiva che riporta la direzione di flusso (da applicare);
 - staffa di sostegno in tecnopolimero con taglio termico;
 - coibentazione preformata per PLURIMOD® EASY.

Installazione

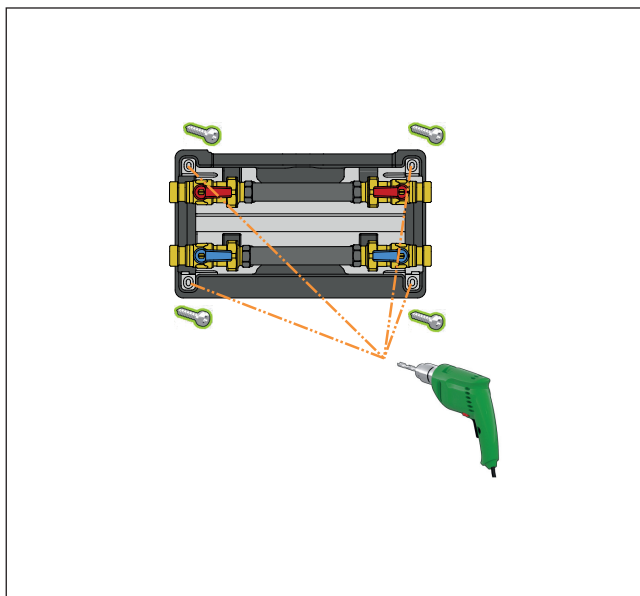
Al fine di salvaguardare le tempistiche di cantiere, viene fornita in prima battuta la dima a muro. Quest'ultima consente lo staffaggio idraulico senza l'onere di salvaguardare componenti per loro natura più delicati.

La dima, dotata di tubi di flussaggio, agevola inoltre il lavaggio iniziale d'impianto e permette di effettuare le dovute verifiche di tenuta.

Attenzione: temperatura massima 55 °C.

Per una corretta ed agevole installazione del modulo PLURIMOD® EASY le valvole a sfera devono rimanere saldamente vincolate alla dima. È vietato rimuovere le 2 coppie di valvole a sfera della dima.

Installazione

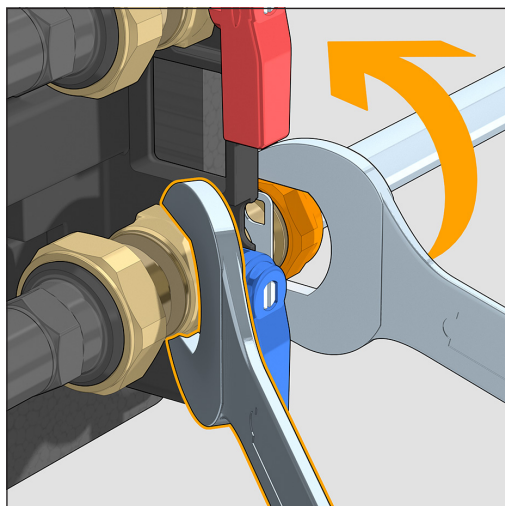


Operazioni di installazione

- Posizionare la dima **rispettando le direzioni di flusso d'impianto (verticale/orizzontale)**;
- stendere le tubazioni rispettando gli attacchi di mandata e di ritorno (vedi "Posizionamento dima");

N.B. Nel serrare i raccordi tra tubazioni e la dima per PLURIMOD® EASY in oggetto si deve **necessariamente porre attenzione a non trasmettere la torsione allo staffaggio delle quattro valvole di intercettazione**. Durante l'avvitamento dei raccordi queste ultime **devono essere tenute ferme** (vedi immagine a fianco).

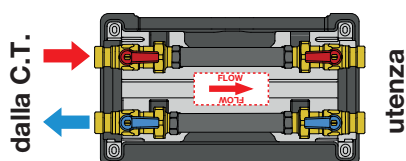
- **applicare etichetta adesiva di direzione di flusso**;
- stendere **canaline per passaggio cavi elettrici** (alimentazione servomotore, cavo BUS e alimentazione CONTECA®).



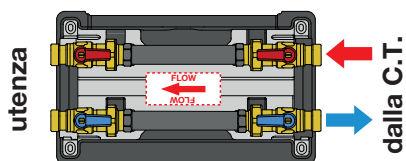
Posizionamento dima

PLURIMOD® EASY può essere posizionato secondo svariati orientamenti. Le figure seguenti mostrano le possibili posizioni d'installazione:

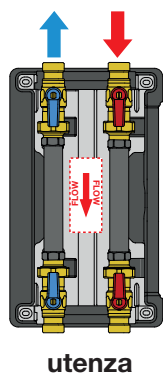
1) Orizzontale (attacco sinistro)



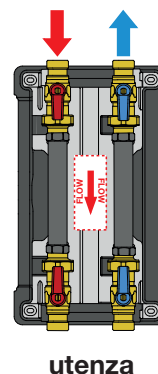
2) Orizzontale (attacco destro)



3) Verticale (attacco alto, mandata dx)



4) Verticale (attacco alto, mandata sx)



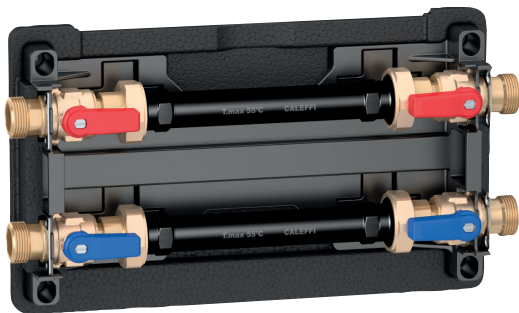
N.B. In fase di installazione **prevedere sufficiente spazio** per l'installazione del modulo idraulico e del pannello elettronico CONTECA®, nonché per eventuali tubazioni e contatori per acqua sanitaria.

Plaque gabarit PLURIMOD EASY

© Copyright 2024 Caleffi

Code 700205 002

MODE D'EMPLOI



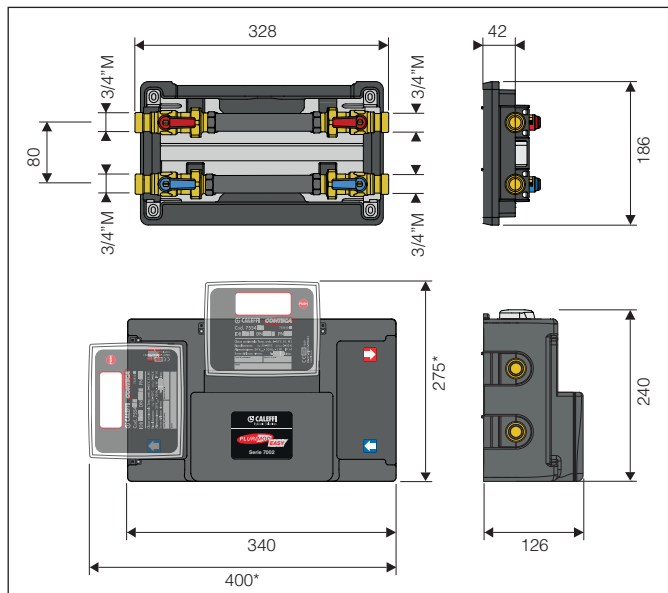
Caractéristiques techniques

Pression maxi d'exercice : 10 bar
 Plage de température : - avec tubes de mise en eau : 3-55 °C
 - avec module PLURIMOD : 3-90 °C
 Fluides admissibles : eau / eau glycolée (maxi 30 %)
 Raccordements : 3/4" M

Coque d'isolation

Matériau : PPE
 Épaisseur moyenne : environ 15 mm
 Densité : 50 kg/m³
 Conductivité thermique (DIN 52612) : 0,037 W/(m·K)
 Plage de température : 0-100 °C
 Réaction au feu (DIN 4102) : classe B2

Dimensions



(*) Cotes avec installation du compteur d'énergie thermique CONTECA

Fonction

Le module PLURIMOD EASY est un module CIC permettant de la gestion individuelle du chauffage et/ou du rafraîchissement. Ce module est prédisposé pour du comptage d'énergie thermique. Il est nécessaire de poser la plaque gabarit code 700205 002 avant d'installer le module hydraulique code 700215/6 001.

Composants caractéristiques de la plaque gabarit

La plaque gabarit code 700205 002 comprend :

- 2 paires de vannes à sphère 3/4" M;
- 2 tubes de mise en eau de l'installation;
- des étiquettes adhésives indiquant le sens du flux (à appliquer);
- plaque support en technopolymère avec rupteurs de ponts thermiques;
- coque d'isolation préformée pour PLURIMOD EASY.

Installation

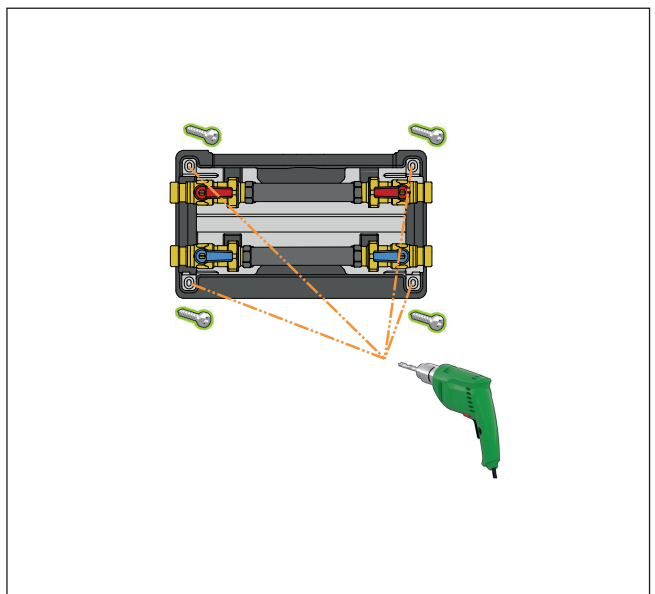
Afin de gagner du temps de mise en oeuvre, installer directement la plaque gabarit au mur avant d'insérer le module hydraulique.

La plaque gabarit est dotée de manchettes (tubes de mise en eau) permettant le rinçage de l'installation et le contrôle d'étanchéité avant le montage du PLURIMOD EASY.

Attention : température maxi 55 °C.

Pour une installation correcte et aisée du module PLURIMOD® EASY, les vannes à sphère doivent rester solidement fixées au gabarit. Il est interdit de retirer les 2 paires de vannes à sphère du gabarit.

Montage

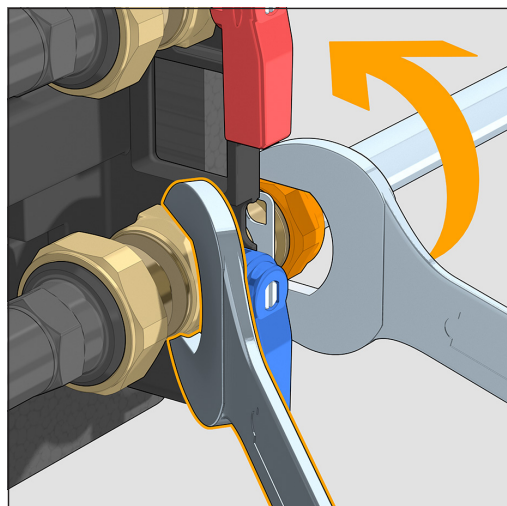


Opération d'installation

- Positionner la plaque **en respectant le sens du flux du circuit (vertical/horizontal)**;
- Raccorder les tubes des circuits primaire et secondaire.

N.B. Le serrage des raccords entre les tubes et les vannes de la plaque gabarit, ne doit pas **transmettre l'effort de serrage aux vannes d'arrêt**. Lors du serrage, **les vannes d'arrêt doivent être maintenues fermement** (voir dessin ci-contre).

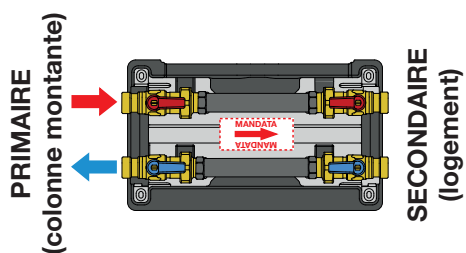
- **appliquer les étiquettes pour indiquer le sens du flux;**
- **poser la gaine pour le passage des câbles** (alimentation moteur thermique, et si présence de compteur, câble Bus et alimentation CONTECA).



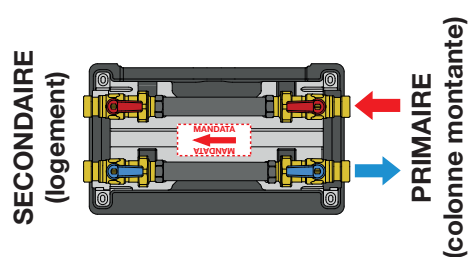
Positionnement gabarit

PLURIMOD EASY peut être positionné dans n'importe quel sens :

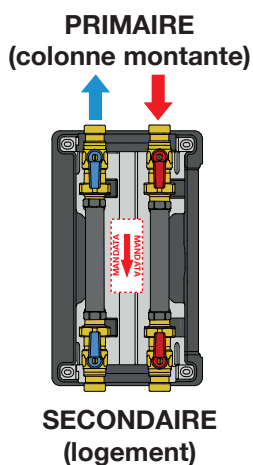
1) Horizontal (primaire à gauche)



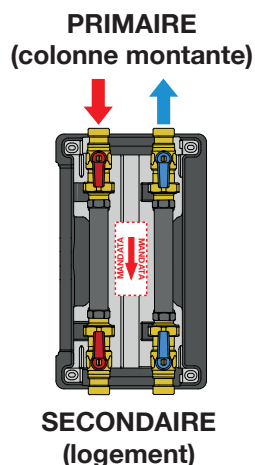
2) Horizontal (primaire à droite)



3) Vertical (primaire en haut, départ à droite)



3) Vertical (primaire en haut, départ à gauche)



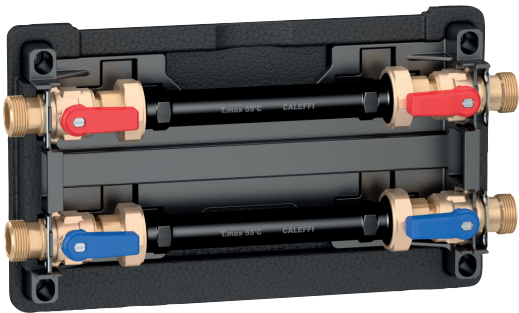
N.B. Pendant l'installation, **prévoir assez d'espace** pour installer le module hydraulique et le compteur d'énergie thermique CONTECA, ainsi que tous les tubes et compteurs supplémentaires.

Wall mounting template for PLURIMOD EASY module

© Copyright 2024 Caleffi

Code 700205 002

INSTALLATION NOTES



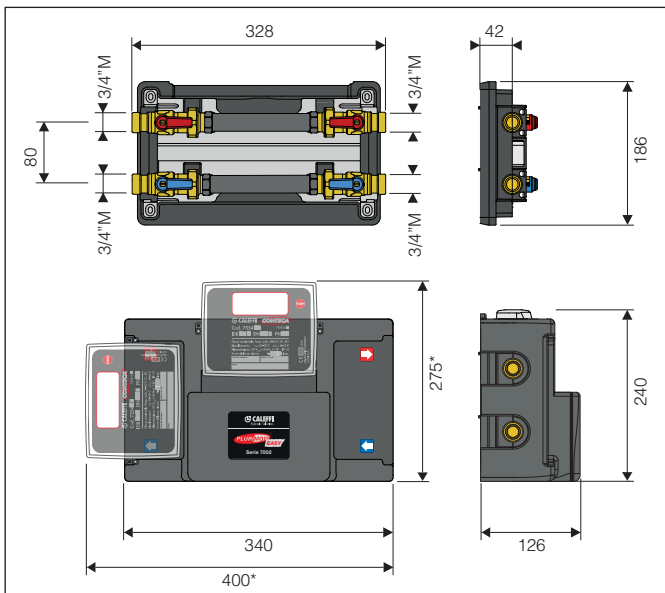
Technical specifications

Max. working pressure: 10 bar
 Working temperature range: - with plastic flushing pipes: 3–55 °C
 - with PLURIMOD module: 3–90 °C
 Medium: water / glycol solutions (max. 30 %)
 Connections: 3/4" M

Insulation

Material: EPP
 Minimum thickness: approx. 10 mm
 Average thickness: approx. 15 mm
 Density: 50 kg/m³
 Thermal conductivity (DIN 52612): - at 10 °C: 0,037 W/(m·K)
 - at 40 °C: 0,039 W/(m·K)
 Working temperature range: 0–100 °C
 Reaction to fire (DIN 4102): class B2

Dimensions



(*) Dimension with CONTECA® electronic panel

Function

The PLURIMOD EASY user module handles space heating control and consumption metering (heating/cooling) while offering a **self-balanced solution by means of a built-in automatic differential pressure stabilizer valve** that's ideal for use in **variable flow rate systems**.

Characteristic components

The wall template code 700205 002 is supplied complete with:
 - 2 pairs of 3/4" M ball valves;
 - 2 flushing pipes for initial flushing of the system;
 - adhesive label indicating the flow direction (to be attached);
 - technopolymer mounting bracket with thermal break;
 - pre-formed insulation for PLURIMOD EASY.

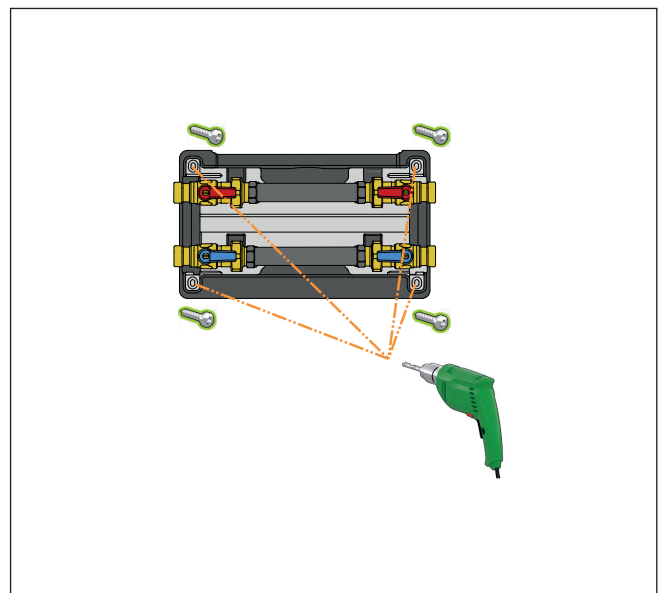
Installation

To save time on site, the wall template is supplied first. The wall template allows hydraulic connections to be installed without having to protect intrinsically more delicate components.

The template, which is equipped with flushing pipes, also facilitates initial system flushing and the required leakage tests. Caution: maximum temperature 55 °C.

For straightforward and proper installation of the PLURIMOD® EASY module, ball valves should remain securely fastened to the template. Removing the 2 pairs of ball valves from the template is strictly prohibited.

Installation

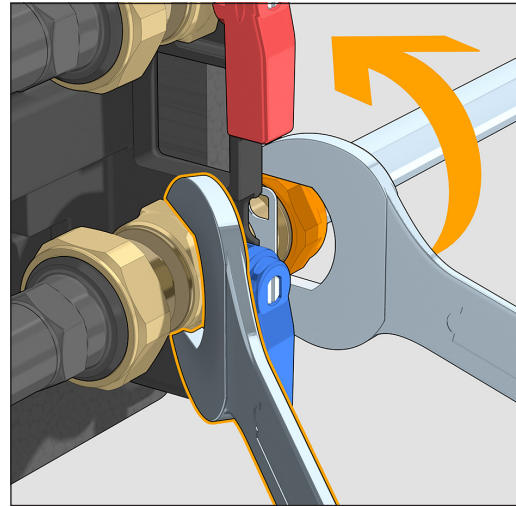


Installation operations

- Position the template **in line with the system flow directions (vertical/horizontal)**;
- lay the pipes in accordance with the flow and return connections layout (see "Template positioning");

N.B. When tightening the fittings between the system pipes and the template for PLURIMOD EASY, take care **to avoid the transmission of twisting torque to the brackets of the four shut-off valves**. While tightening the fittings the shut-off valves **must be immobilised** (refer to the figure alongside).

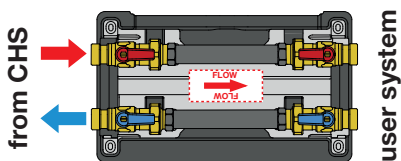
- **attach the adhesive label showing direction of flow**;
- lay **the cable ducts to run the power cables** (power supply for actuator, BUS cable and CONTECA power supply).



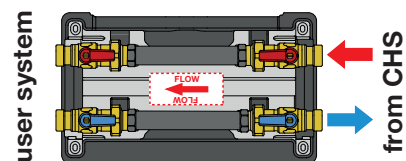
Template positioning

PLURIMOD EASY can be installed in a variety of positions. The following figures show the possible installation positions:

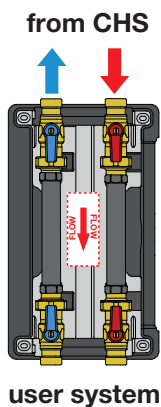
1) Horizontal (LH connection)



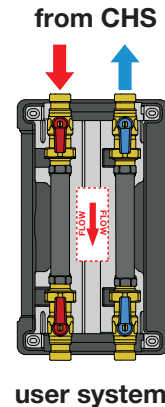
2) Horizontal (RH connection)



3) Vertical (top connection, RH flow)



4) Vertical (top connection, LH flow)



N.B. At the time of installation **allow sufficient space** to fit the hydraulic module and the CONTECA electronic panel, and for any domestic water pipes and meters.

