

Convertitore slave M-bus / RS485

© Copyright 2012 Caleffi

Code 755058

MANUALE DI INSTALLAZIONE E MESSA IN SERVIZIO

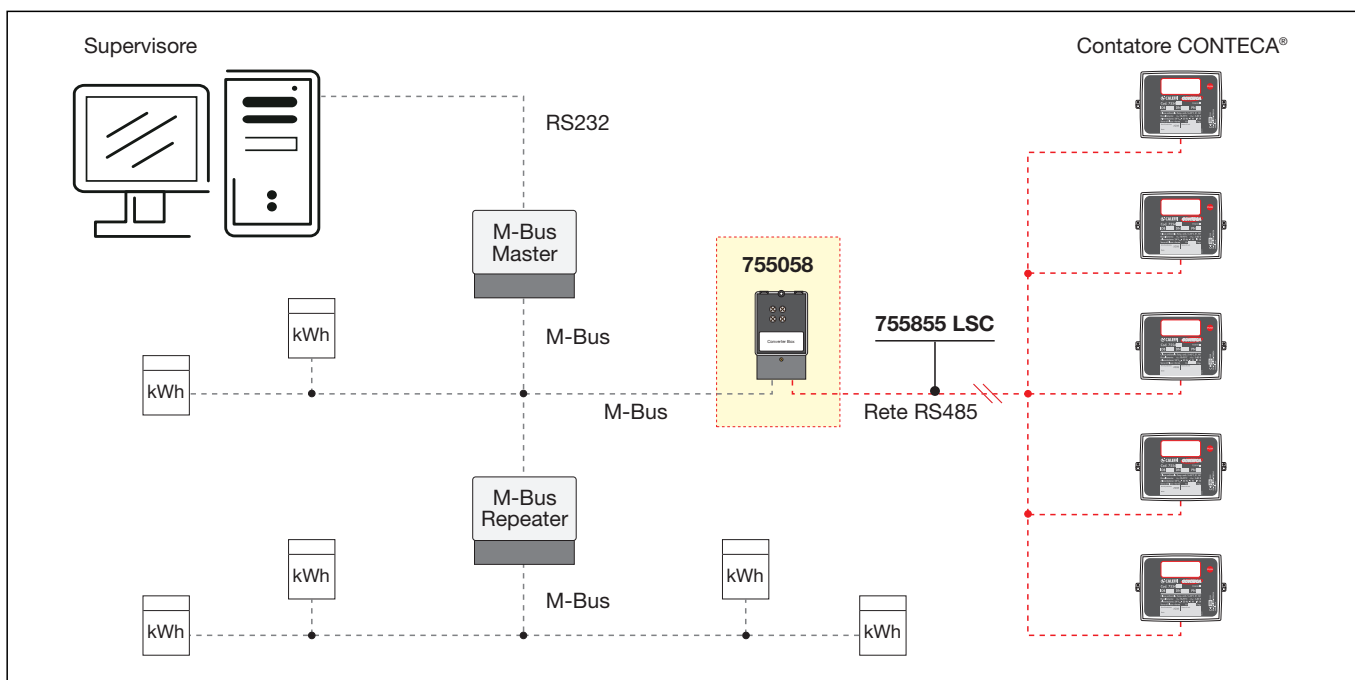
Funzione

Permette di adattare e separare galvanicamente due standard di trasmissione (M-Bus e RS485).

Consente di connettere direttamente i contatori CONTECA® ad una linea di trasmissione M-Bus rendendoli visibili come dispositivi slave M-Bus.

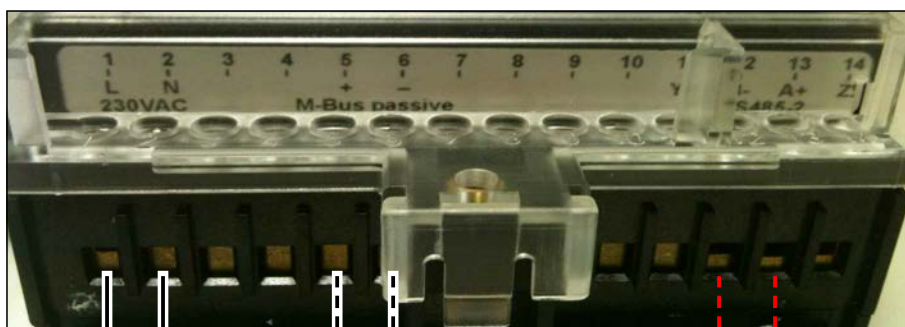
Il protocollo software di colloquio tra supervisore/ambiente Conteca è secondo lo standard M-Bus (rispondenza EN 1434 parte 3).

Schema applicativo



Collegamenti elettrici

- 1 L 230 V (ac)
- 2 N 230 V (ac)
- 5 M- (M-Bus master)
- 6 M+ (M-Bus master)
- 12 5 (Linea Conteca)
- 13 3 (Linea Conteca)



L N
Aliment.
230 Vac

M- M+
Linea
M-Bus

5 3
Alla linea
Conteca

Convertisseur esclave M-bus / RS485

© Copyright 2011 Caleffi

Code 755058

MANUEL D'INSTALLATION ET DE MISE EN SERVICE

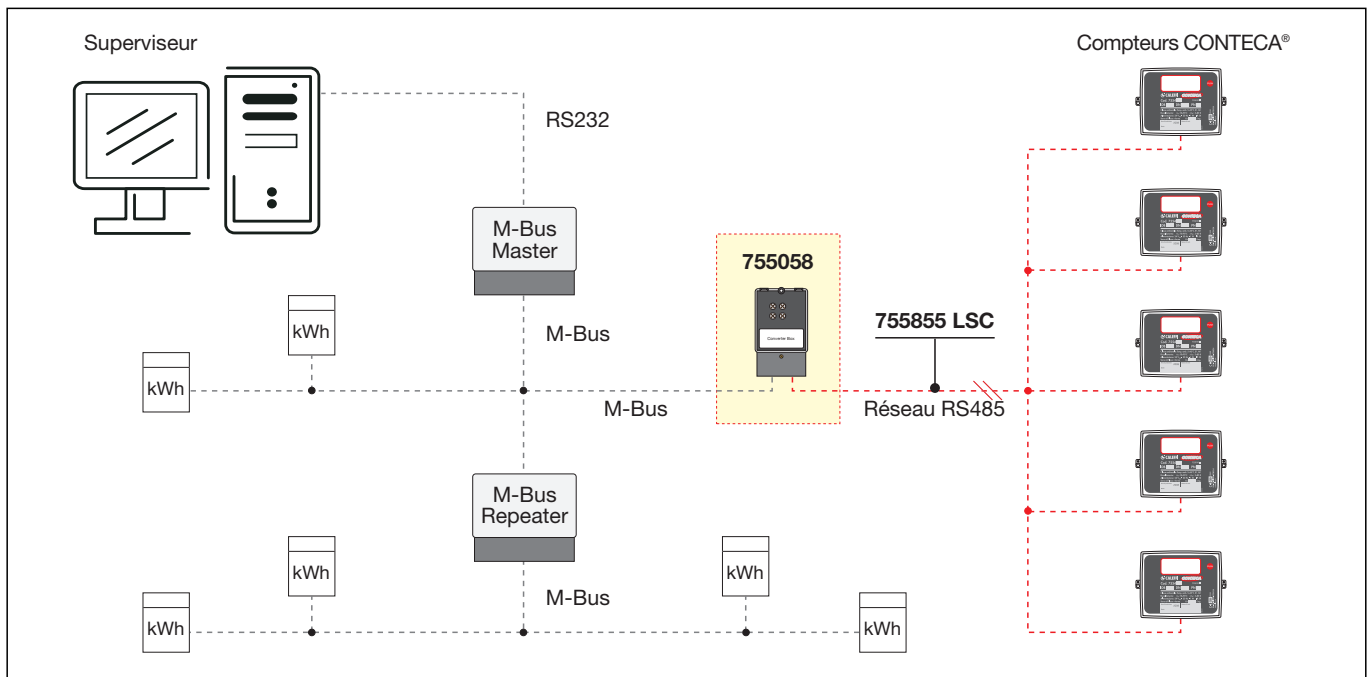
Fonction

Il permet d'adapter et de séparer galvaniquement deux standards de transmission (M-Bus et RS485).

En connectant directement les compteurs CONTECA® à une ligne de transmission M-Bus, ceux-ci deviennent visibles comme dispositifs esclaves M-Bus.

Le protocole software de dialogue entre le superviseur et le CONTECA est selon le standard M-Bus (correspondance EN 1434 partie 3).

Schéma d'application



Connexion électriques

- 1 L 230 Vac
- 2 N 230 Vac
- 5 M- (M-Bus master)
- 6 M+ (M-Bus master)
- 12 5 (Ligne Conteca)
- 13 3 (Ligne Conteca)

