

Dima a muro per modulo d'utenza PLURIMOD®

I

Plaque gabarit pour Sous Station Individuelle PLURIMOD

FR

INSTALLAZIONE - INSTALLATION



Dima

La dima è dotata di appositi tubi di flussaggio che permettono il lavaggio dell'impianto ed il controllo di tenuta prima dell'installazione del modulo PLURIMOD®.

Plaque gabarit

La plaque gabarit est dotée de manchettes (tubes de mise en eau) permettant le rinçage de l'installation et le contrôle d'étanchéité avant le montage du PLURIMOD.

Caratteristiche tecniche

Dima:	acciaio zincato
Pressione massima d'esercizio:	10 bar
Campo di temperatura:	- con tubi di flussaggio: 0÷55°C
	- con modulo PLURIMOD®: 0÷90°C
Fluido d'impiego:	acqua, soluzioni glicolate (max 30%)
Attacchi:	3/4" M

Caractéristiques techniques

Plaque :	acier zingué
Pression maxi d'exercice :	10 bar
Plage de température :	- avec tubes de mise en eau : 0÷55°C
	- avec S.S.I. PLURIMOD : 0÷90°C
Fluides admissibles :	eau, eau glycolée (maxi 30%)
Raccordements :	3/4" M

Dima per fissaggio a muro in vano tecnico.

La dima codice 700005 002 è fornita completa di:

- 2 coppie di valvole d'intercettazione a sfera da 3/4" M
- 2 tubi di flussaggio per il lavaggio iniziale d'impianto
- distanziali plastici per taglio termico
- etichetta adesiva che riporta la direzione di flusso (da applicare)
- tasselli e viti per fissaggio a muro.

Plaque gabarit de positionnement au mur pour gaine technique.

La plaque code 700005 002 est fourni avec :

- 2 paires de vanes à sphère de 3/4" M
- 2 tubes pour la mise en eau de l'installation
- isolation des ponts thermiques
- des étiquettes adhésives indiquant le sens du flux (à appliquer)
- chevilles et vis pour fixation au mur.

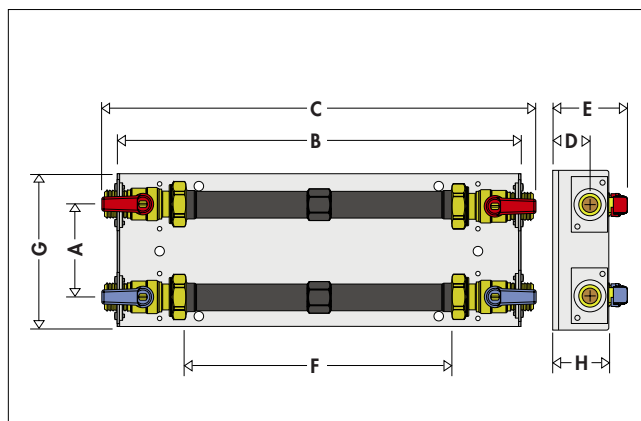
Funzione:

Il modulo d'utenza universale PLURIMOD® permette di contabilizzare l'energia termica (calorie/frigorie) e gestire la termoregolazione di ogni singola derivazione.

Rappel :

La Sous Station Individuelle universelle PLURIMOD permet le comptage d'énergie (chaud/froid) et la gestion de la demande pour chaque dérivation.

Dimensioni - Dimensions



Codice	A	B	C	D	E	F	G	H
700005 002	80	361	395	32	86	250	134	52,5