



Receptor múltiple de consumos de agua sanitaria caliente y fría serie 7556 AQUAPRO

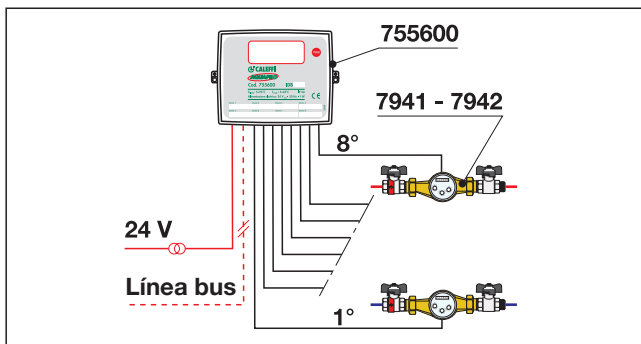
Función

Aquapro es un módulo electrónico de recepción de datos de consumo de agua sanitaria caliente y fría. El aparato, de diseño compacto, está formado por una unidad de cálculo a la cual se pueden conectar hasta ocho contadores volumétricos. Es muy fácil de instalar y no precisa casi mantenimiento (la batería tiene una duración garantizada de cinco años).

AQUAPRO está dotado de una pantalla de cristales líquidos de ocho dígitos que visualiza los consumos y una serie de datos técnicos.

AQUAPRO puede efectuar la teletransmisión de datos por sistema M-Bus para efectuar una lectura centralizada (máx. 250 módulos).

Instalación típica



Opciones hidráulicas



7941 Función agua sanitaria

Desconexión agua sanitaria del servicio, compuesta de:

- válvula de esfera de corte con retención BALLSTOP
- contador volumétrico con salida de impulsos
- válvula de esfera de corte con terminal macho

Visualizaciones

1° consumo suplementario



2° consumo



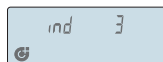
3° consumo agua sanitaria



8° consumo agua sanitaria



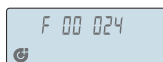
Dirección de red en bus



Prueba de los segmentos



Diagnóstico del funcionamiento



Código

794140 sanitaria fría 1/2"

794141 sanitaria caliente 1/2"

794150 sanitaria fría 3/4"

794151 sanitaria caliente 3/4"

7942 Contadores volumétricos sanitarios

Contador volumétrico para agua sanitaria caliente y fría. Con racores de conexión. Tmáx.: 90°C.

Código Descripción

794204 contador volumétrico de impulsos 1/2"

794205 contador volumétrico de impulsos 3/4"

794206 contador volumétrico de impulsos 1"

794207 contador volumétrico de impulsos 1 1/4"

794208 contador volumétrico de impulsos 1 1/2"

794209 contador volumétrico de impulsos 2"

Características técnicas

Serie 7556

- Alimentación: 24 V (c.a.) - 50 Hz - 1 W
- Número máximo de contadores conectables: 8
- Batería de larga duración: 5 años
- Transmisión de datos: sistema M-Bus EN 1434
- Conforme a normas: EN 1434
- Protección contra manipulación



Interfaz de AQUAPRO serie 755060

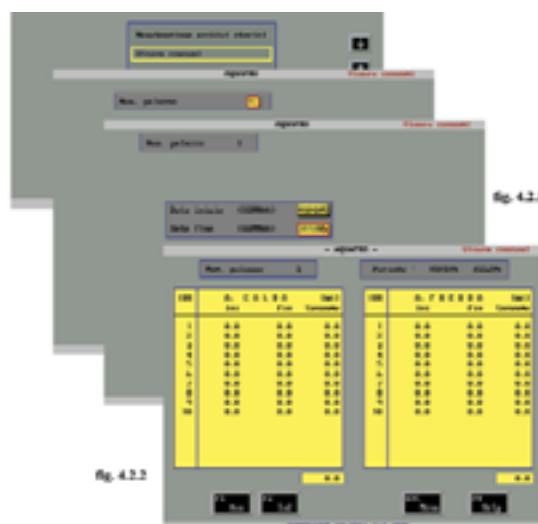
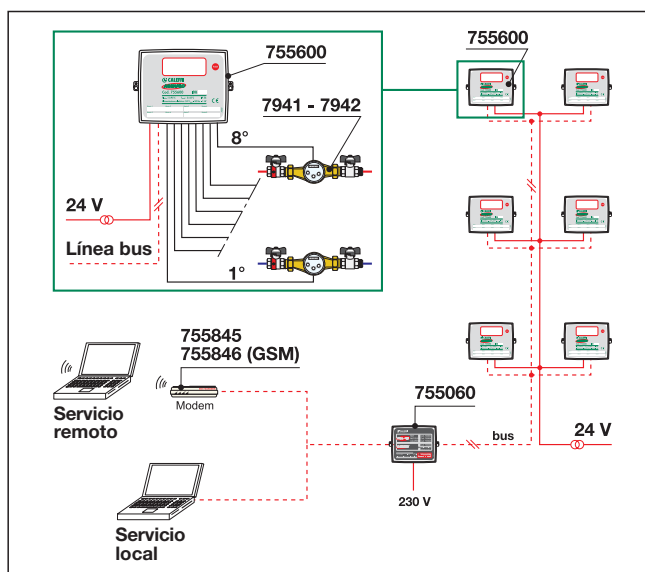
Función

La interfaz de AQUAPRO permite enviar todos los datos de consumo a través del sistema M-Bus a un punto de lectura centralizado, o bien a un centro de control exterior mediante un módem GSM (código 755846) o analógico (código 755845).

Para leer los consumos, se puede conectar in situ a dicha interfaz un ordenador portátil con el software específico que se suministra, o bien realizar una conexión desde un PC remoto, para transferir los valores actuales e históricos (periodicidad mensual, máximo 12 meses) de cada punto de uso.

La interfaz de AQUAPRO permite la teletransmisión de hasta 250 módulos a través de M-Bus para efectuar un control centralizado.

Instalación típica



Características técnicas y constructivas

Alimentación:	230 V (c.a.) - 50 Hz - 5 VA
Dimensiones:	160 x 125 x 40 mm
Interfaz:	RS 232 - C

El suministro comprende:

- Cable serie para conexión a PC
- Software de recepción suministrado en soporte FLASH PEN USB
- Manual de instrucciones

El fabricante se reserva el derecho de modificar los productos descritos y los datos técnicos correspondientes en cualquier momento y sin aviso previo.