

**Vrtna kuglasta slavina sa sigurnosnim uređajem protiv smrzavanja****ICEGAL<sup>®</sup>** serija 603**Delovanje**

Sigurnosni uređaj protiv smrzavanja sprječava stvaranje leda u krugu sanitarne vode, te tako sprječava nastajanje moguće štete na spremnicima vode i u cijevima kod hidrosanitarim i postrojenja za navodnjavanje. U proizvodu su spojeni sigurnosni uređaj protiv smrzavanja i vrtna kuglasta slavina, izrađena posebno za ovu vrstu instalacije. Proizvod je u fazi dobivanja patenta.

**Proizvod**

**603** Vrtna kuglasta slavina sa sigurnosnim uređajem protiv smrzavanja



**603450** 1/2" M x 3/4" s priključkom za cijev

**Tehničke karakteristike****Materijali****Vrtna slavina**

Tijelo:

mesing EN 12165 CW614N, kromirano

Loptasti ventil:

mesing EN 12165 CW614N, kromirano

Vreteno:

mesing EN 12165 CW614N, kromirano

Brtnveni materijal:

EPDM-PTFE

Ručka:

nehrđajući čelik

Pritežna matica ručke:

nehrđajući čelik

**Djelovanje**

Radni medij:

voda

Maksimalni radni tlak:

10 bar

Vanjska temperatura:

-30+90°C

Minimalna temperatura za pokretanje postupka:

3°C

Temperatura ponovnog zatvaranja:

4°C

Točnost

±1°C

Priključci:

1/2" M x 3/4" M  
s priključkom za cijev Ø 15 mm

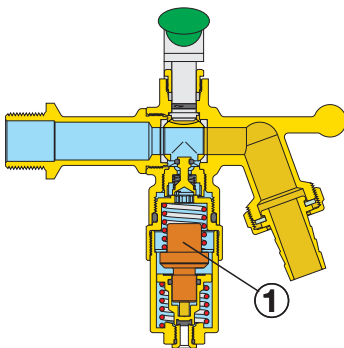
## Princip rada

U tekućini je uronjen termoelement (1) koji upravlja sa zatvaračem na mjestu protoka jer se element povezuje s vodom, posebno u cjevovodu (2). Kad je dostignuta minimalna temperatura za pokretanje djelovanja ( $3^{\circ}\text{C}$ ) kontrakcije termostat pokreće zatvarač, koji minimalno otvara protok do istjecanja, što omogućava minimalnu stalnu cirkulaciju vode, time se izbjegava moguće zamrzavanje vode u cjevovodu. Kad temperatura vode u instalaciji dostigne temperaturu ponovnog zatvaranja ( $4^{\circ}\text{C}$ ), u instalaciji se ponovo uspostavljaju normalni uvjeti rada.

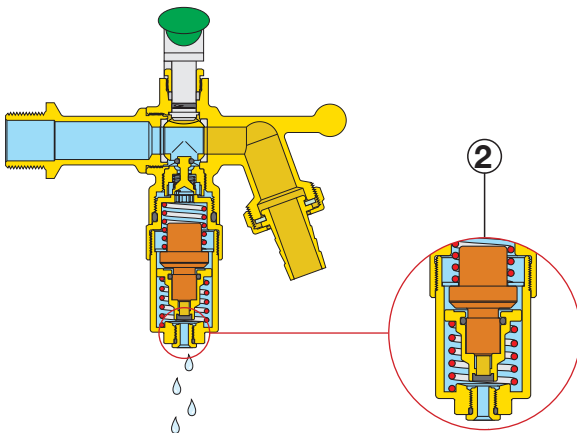
Slavina je opremljena sa protueksplozivnom dvoplašnom kuglicom tipa O-Ring i brtvom, ručica i pritezna matica su izrađeni iz nehrđajućeg čelika, što omogućava rad u različitim vremenskim uvjetima, bez poteškoća s korozijom.

Za najbolji rad uređaja, bez rizika od smrzavanja, potrebno je dio cjevovoda u kojeg je ugrađen sigurnosni uređaj protiv smrzavanja, spojiti sa cjevovodom i održavati pod pritiskom.

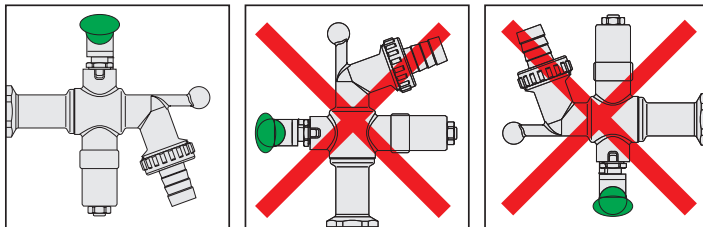
### Sigurnosni uređaj smrzavanja – zatvoren



### Sigurnosni uređaj smrzavanja – otvoren



## Instaliranje



Prije ugradnje uređaja, provjerite da je priključni spoj čist i bez nečistoća, koje bi se mogle nagomilati u instalaciji. Uređaj mora biti instaliran samo u okomitom položaju, kao što je prikazano u shemi. Samo na taj način može voda pravilno i slobodno teći prema dolje.

## Uporaba



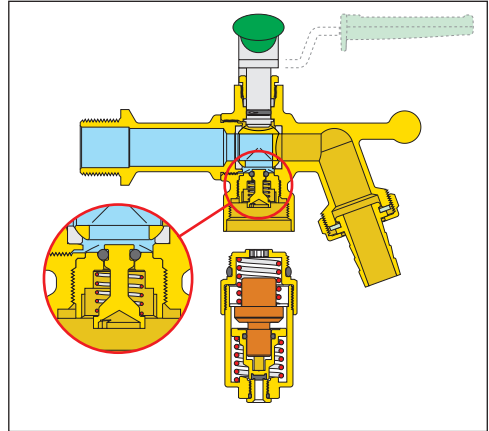
- Ne smije se u potpunosti zatvoriti ulaz u slavinu ICECAL (nedostatak tlaka u krugu bi spriječio rad uređaja protiv zamrzavanja i prouzročio pucanje cijevi).
- Ako se ulaz u slavinu ICECAL potpuno zatvori kako bi se spriječilo curenje vode (u vrijeme kada je temperatura stalno ispod 0°C), uređaj je potrebno isprazniti i pustiti otvorenu slavinu.
- Izbjegavajte korištenje priključka cijevi koji bi mogao spriječiti istjecanje vode.
- Pobrinite se da u trenutku protiv smrzavanja vode, voda isteče u odgovarajuću posudu.
- Da bi se izbjegao kontinuirani način rada protiv smrzavanja slavina mora biti instalirana na objekt, tako da se lako nakon otvaranja uređaja protiv smrzavanja, prima voda s temperaturom većom od 5°C.
- **Pažnja: Ako slavina protiv smrzavanja instalirana na kraju cjevovoda gdje je temperatura vode stalno niža od 3°C, način protiv smrzavanja je stalno aktivan. Iz slavine će stalno istjecati voda da bi se spriječilo pucanje cijevi.**
- Količina istekle vode ovisi o vanjskoj temperaturi, temperatura vode u cjevovodu i dužine dijela cijevi izložene zraku.

P (bar)	T <sub>vanjska</sub> (°C)	T <sub>vode</sub> (°C)	Pribl. istekle vode (l/24h)
3	-5	8/9	3
	-10		4
	-20		9
	-30		13

## Zamjena protiv zamrzavanja

Sigurnosni uređaj protiv smrzavanja već je sastavljen element, koji se može zamijeniti ako je potrebno. Poseban automatski ventil u uređaju isključuje dotok vode tijekom faze zamjene.

Šifra kromiranog zamjenskog uređaja protiv zamrzavanja 603450.



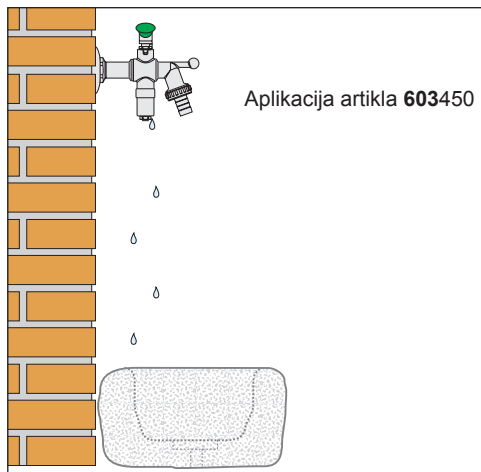
Art

**F89046/C**

## Nepovratni uređaj

U primjeru ugradnje na instalaciju pitke vode potrebno je ugraditi vrtnu slavinu u skladu s važećim normama koje se odnose na zaštitu od onečišćenja, kao što je navedeno u normi EN 1717. Slavina se lako instalira na fleksibilni vrtni cjevovod, voda koju taj cjevovod sadrži, može doći u dodir s tvarima štetnim za zdravlje. Prije ugradnje potrebno je osigurati odgovarajući nepovratni uređaj, odgovarajući dvojni ograničavajući ili vakuumski ventil, odgovarajućoj vrsti primjene i odgovarajućoj razini rizika.

## Shema uporabe



## Sigurnost



Uređaj mora biti instaliran od strane odgovarajuće kvalificirane osobe u odnosu na nacionalne politike i / ili odgovarajuće lokalne zahtjeve. Ako uređaj nije instaliran, aktiviran i ispravno održavan u skladu s uputama u ovom priručniku može doći pogrešnog rada uređaja, koji bi mogao ugroziti korisnika. Uvjerite se da su svi spojni elementi nepropusni. Tijekom instalacije hidrauličnih priključaka, pobrinite se da mehanički spojni elementi ne preoptereće uređaj. Na kraju, tu može biti štete na hidrauličkim gubitcima na teret stvari i / ili ljudi. U slučaju vrlo agresivne vode potrebno je osigurati odgovarajući sustav za obradu vode prije ulaska u uređaj, u skladu s važećim normama. Na taj način se može dovesti do oštećenja uređaja koji neće raditi ispravno.

**Ovaj priručnik je  
namijenjen korisniku**