

Timer con chiave per LEGIOFLOW®

IT

© Copyright 2021 Caleffi

Funzione

Il timer con chiave di consenso codice 600200 ha la funzione di attivare, ad opera di personale qualificato, la funzione di disinfezione termica controllata per un tempo impostabile tra 15 secondi e 15 minuti per i sistemi multifunzionali serie 6005 LEGIOFLOW.

La presenza della chiave permette il controllo in sicurezza ad opera del solo personale preposto al controllo. L'impostazione del tempo (max 15 minuti) viene definita dal tecnico responsabile del trattamento di disinfezione termica.

L'operatività viene desunta dall'accensione dei due led riportati sul frontale del dispositivo serie 6002:

Led ARANCIONE ON: alimentazione elettrica 230 V (AC) presente
 Led VERDE ON: funzione disinfezione in corso.

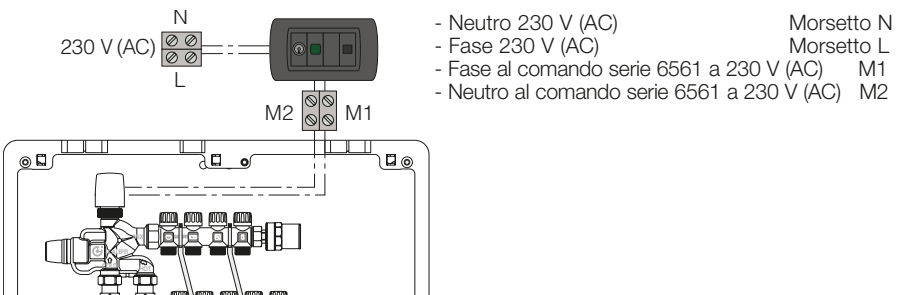
Caratteristiche tecniche

Alimentazione: 230 V (AC) ± 10 % 50/60 Hz max 2 A
 Campo temperatura ambiente: 5-40 °C
 Tipologia fissaggio: mediante scatola elettrica ad incasso a 4 moduli
 Campo lavoro timer ON / OFF: 0,25-15 minuti (set di fabbrica 12 minuti)
 Placca finitura: placca 4 moduli colore acciaio scuro
 Alimentazione comando dispositivo serie 6005: 230 V (AC) - 50/60 Hz - assorbimento 13 mA
 Assorbimento a regime: 3 W

Collegamenti da effettuare

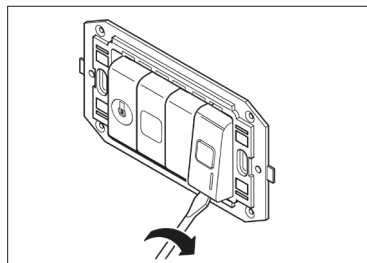
Collegare il comando elettrotermico (serie 6561 a 230 V (AC)) del gruppo 6005 con morsetto in uscita dal dispositivo serie 6002 secondo quanto sotto indicato:

Schema di collegamento a LEGIOFLOW® serie 6005



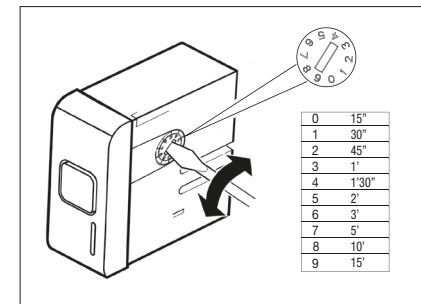
Funzionalità Procedura di regolazione tempi

1. Togliere l'alimentazione.
2. Rimuovere il coperchio frontale.



- Tensione di alimentazione: 230 V (AC) - 50/60 Hz
- Contatto in uscita: 1 NA 16 A (AC1) / 4A (AC15) 250 V (AC)

3. Regolare il selettore.



4. Rimontare il coperchio frontale.
5. Ripristinare la tensione.

ATTENZIONE

L'attivazione del ciclo di disinfezione termica comporta l'invio all'utenza acqua ad alta temperatura e **può provocare gravi scottature**. Durante lo svolgimento del ciclo **L' UTENTE NON DEVE UTILIZZARE ACQUA SANITARIA CALDA**.

Per quanto sopra, **si consiglia di inserire** in parallelo al comando serie 6561, collegandolo al morsetto M1 - M2, un dispositivo acustico ed ottico (led spia di segnalazione) in modo da segnalare la funzione di disinfezione termica all'utilizzatore nel caso che si venga a ripristinare la tensione di rete. L'utilizzo del timer per LEGIOFLOW deve essere esclusivamente gestito da personale tecnicamente qualificato. **Le chiavi del dispositivo devono essere custodite in un luogo sicuro** in modo che non sia possibile un'attivazione non desiderata del ciclo di disinfezione. I tempi riportati nel punto 3 sono relativi solo al selettore. Per la completa apertura o chiusura del sistema, considerare un tempo di manovra di 180 secondi aggiuntivi. Nel momento in cui si avvia il timer, il ciclo viene portato a termine anche spostando la chiave in posizione OFF.

Sicurezza



- Il timer con chiave serie 6002 deve essere installato da un installatore qualificato in accordo con i regolamenti nazionali e/o i relativi requisiti locali.
- Se il timer con chiave non è installato, messo in servizio e mantenuto correttamente secondo le istruzioni contenute in questo manuale, può non funzionare correttamente e può porre l'utente in pericolo.
- Assicurarsi che tutte le connessioni elettriche ed i collegamenti siano a norma di sicurezza.
- Temperature dell'acqua superiori a 50 °C possono provocare gravi ustioni. Durante l'installazione, messa in servizio e manutenzione del gruppo timer con chiave, adottare gli accorgimenti necessari affinché tali temperature non arrechino pericolo per le persone.

Lasciare il presente manuale ad uso e servizio dell'utente

Minuteur à clé pour LEGIOFLOW®

FR

© Copyright 2021 Caleffi

série 6002

Fonctionnement



Le minuteur à clé code 600200 sert à activer, par la personne qualifiée, la désinfection thermique pour une période réglable entre 15 secondes et 15 minutes des groupes multi-fonctions LEGIOFLOW® série 6005.

La clé permet de confier le contrôle de la désinfection thermique au seul technicien responsable de cette opération. Ce dernier peut en régler la durée jusqu'à 15 minutes maxi.

Deux leds permettent de voir le mode de fonctionnement de l'appareil :

Led ORANGE allumée : appareil alimenté en 230 V ~
Led VERTE allumée : désinfection en cours.

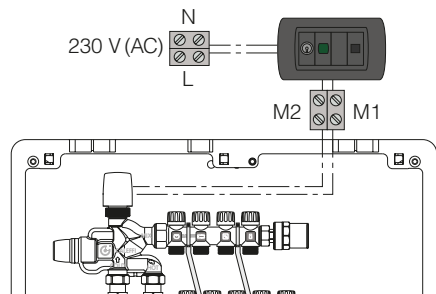
Caractéristiques techniques

Alimentation :	230 V (~) ± 10 % 50/60 Hz max 2 A
Plage de température ambiante :	5-40 °C
Type de fixation :	boîtier encastrable à 4 modules
Plage de temps de travail ON / OFF :	15 secondes -15 minutes
Finition plaques :	plaques de 4 modules de couleurs sombres
Alimentation de la tête électrothermique série 6005 :	230 V (~) - 50/60 Hz - 13 mA
Puissance absorbée :	3 W

Connexions à effectuer

Connectez la tête électrothermique (série 6561 - 230 V (~)) monté sur le groupe 6005 avec le bornier en sortie du minuteur série 6002 comme indiqué ci-dessous :

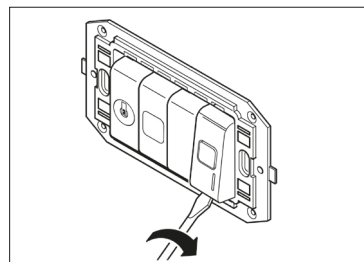
Schéma de câblage du LEGIOFLOW® série 6005



- Neutre 230 V (~) Borne N
- Phase 230 V (~) Borne L
- Phase de la tête électrothermique série 6561 230 V (~) Borne M1
- Neutre de la tête électrothermique série 6561 230 V (~) Borne M2

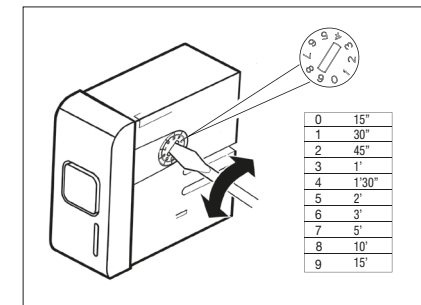
Réglages
Réglage du temps

1. Coupez l'alimentation.
2. Retirez le couvercle.



Tension d'alimentation :
230 V (~) - 50/60 Hz
Contact de sortie :
1 NA 16 A (AC1) / 4A (AC15) 250 V (AC)

3. Réglez le sélecteur.



4. Remontez le couvercle.
5. Remettre l'alimentation.

Attention

Lors de l'activation du cycle de désinfection thermique, l'eau envoyée aux points de puisage est à haute température **et peut causer de graves brûlures**. Pendant la durée du cycle **L'UTILISATEUR NE DOIT PAS UTILISER L'EAU CHAUDE**.

Pour ces raisons, **il est conseillé d'insérer** en parallèle à la tête série 6561, en le connectant aux bornes M1 - M2, un dispositif acoustique et optique (indicateur à leds) afin de signaler à l'utilisateur le fonctionnement de la désinfection thermique.

L'utilisation du minuteur pour LEGIOFLOW® ne doit être géré que par un technicien qualifié. **Les clés de l'appareil doivent être stockées dans un endroit sûr** pour éviter une activation intempestive du cycle de désinfection thermique.

Les temps indiqués au point 3 ne concernent que le sélecteur. Pour l'ouverture ou la fermeture complète du système, il faut compter 180 secondes supplémentaires de temps de fonctionnement. Lorsque vous démarrez la minuterie, le cycle va à son terme même si vous remettez la touche sur la position OFF.

Sécurité



- Le minuteur à clé série 6002 doit être installé par un technicien qualifié selon les réglementations en vigueur.
- Si le minuteur à clé n'est pas installé, mis en service et entretenu correctement suivant les instructions contenues dans cette notice, il peut ne pas fonctionner correctement et présenter un danger pour l'utilisateur.
- Assurez vous que toutes les connexions électriques et le câblage soient conformes aux normes de sécurité.
- Une température d'eau supérieure à 50 °C peut provoquer de graves brûlures. Durant l'installation, la mise en service et l'entretien du minuteur à clé avec le kit mitigeur thermostatique LEGIOFLOW®, mettre en œuvre les moyens nécessaires pour éviter que de telles températures ne mettent en danger les utilisateurs.

Laisser ce manuel à disposition de l'utilisateur