

## Zawór strefowy

PL

© Copyright 2021 Caleffi

Seria 676 - 677 - 678

### Funkcja

Zawory strefowe umożliwiają automatyczną regulację ON/OFF obwodów hydraulicznych w instalacjach grzewczych i klimatyzacyjnych.

### Zakres produktów

676



676040 1/2"  
676050 3/4"  
676060 1"

677



677040 1/2"  
677050 3/4"  
677060 1"

678



678040 1/2"  
678050 3/4"  
678060 1"

6561 (opcjonalnie)



Bez mikroprzełącznika  
656102 230 V  
656104 24 V  
  
Z mikroprzełącznikiem  
656112 230 V  
656114 24 V

6563 (opcjonalnie)



Bez mikroprzełącznika  
656302 230 V  
656304 24 V  
  
Z mikroprzełącznikiem  
656312 230 V  
656314 24 V

### Specyfikacja techniczna zaworu

Materiały: - korpus: mosiądz EN 12165 CW617N  
- element zamykający: mosiądz EN 12165 CW617N  
- trzpień regulacyjny: stal nierdzewna  
- uszczelnienia: EPDM  
- Medium: woda, roztwory glikolu  
- Maks. stężenie glikolu: 30 %  
- Zakres temperatury: 0–95 °C  
- Maks. ciśnienie: 10 bar  
- Maks. ciśnienie różnicowe: 1,2 bar  
- Przyłącza: 1/2", 3/4", 1", GZ ze złączką  
- Dolne przyłącze zaworu trójdrogowego: 1/2" GZ ze złączką

### Charakterystyka hydrauliczna

- Kv: 3,7 m<sup>3</sup>/h  
- Kv objęścia: 1 m<sup>3</sup>/h

### Specyfikacja techniczna silownika

Materiały: - obudowa ochronna samogasnący poliwęglan  
- kolor biały RAL 9010 (kod 656102/04 - 656302/04)  
szary RAL 9002 (kod 656112/14 - 656312/14)

Normalnie zamknięty

Zasilanie: 230 V (ac) - 24 V (ac) - 24 V (dc)  
Prąd rozruchu: ≤ 1 A  
Prąd pracy: 230 V (ac) = 13 mA  
24 V (ac) - 24 V (dc) = 140 mA  
3 W

Pobór mocy:

Napięcie znamionowe pomocniczego styku mikroprzełącznika: (kod 656112/14 - 656312/14): 0,8 A (230 V)

Stopień ochrony: - 6561 IP 44 (w pozycji pionowej)  
- 6563 IP 40 (w pozycji pionowej)

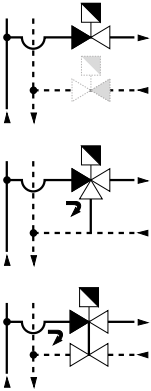
Podwójna izolacja: CE

Maks. temperatura otoczenia: 50 °C

Czas zadziałania: zamknięcie i otwarcie 120 s do 180 s

Długość przewodu: 80 cm

## Montaż



- Podczas montażu zaworu w instalacji należy przestrzegać kierunku przepływu wskazanego strzałką na korpusie.
- Zawór dwudrożny może być instalowany na zasilaniu lub powrocie.
- Trój i czterodrożny zawór powinien być instalowany na zasilaniu.
- Zawór może być instalowany z trzpieniem w pozycji pionowej lub poziomej, **nigdy do góry nogami**.
- Kiedy zawory są montowane w szafce instalacyjnej należy zostawić przynajmniej 20 mm odległości pomiędzy siłownikiem, a krawędzią szafki w celu konserwacji i wymiany.
- Zawór trójdrożny nie może być zamieniany na dwudrożny.

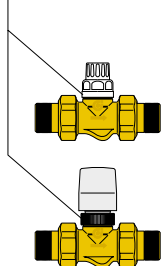
## Ręczne otwieranie

### • Seria 6561

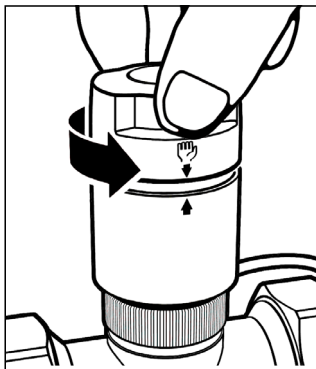
Ręczne pokrętko na zaworze może być wykorzystane do wszelkich wstępnych operacji otwierania/zamykania. W miejscu pokrętko można zamontować siłownik termoelektryczny.

Zawór z zamontowanym siłownikiem jest w pozycji "normalnie zamknięty"; do ręcznego otwierania należy zdjąć termoelektryczny siłownik.

Pierścień blokujący



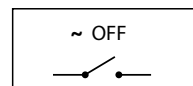
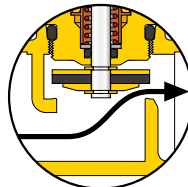
### • Seria 6561



Należy obrócić pokrętko znajdujące się na górze siłownika w kierunku przeciwnym do ruchu wskazówek zegara, aż do pozycji otwartej (symbole strzałek i symbol ręki muszą być w jednej linii).

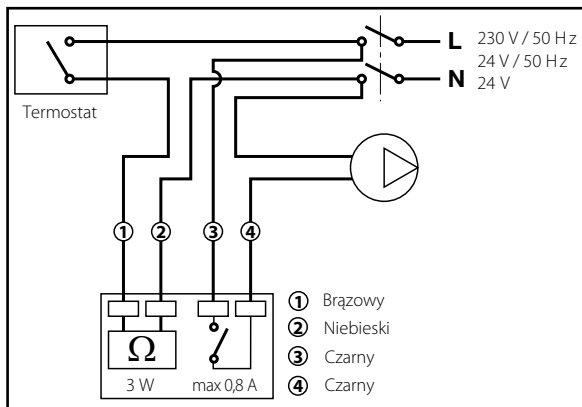
Aby zamknąć zawór i przywrócić automatyczne działanie, należy obrócić pokrętko zgodnie z ruchem wskazówek zegara do pozycji "AUTO".

**Uwaga: W serii wyposażonej w pomocniczy mikroprzełącznik, z pozycją otwierania ręcznego, styk mikroprzełącznika jest zamknięty.**



## Schemat elektryczny z pomocniczym mikroprzełącznikiem

kod 656112/14  
656312/14



## Bezpieczeństwo



Instalacja zaworów strefowych powinna być wykonywana wyłącznie przez wykwalifikowany personel zgodnie z obowiązującymi przepisami.

Jeżeli zawory nie są instalowane, uruchamiane i konserwowane zgodnie z zaleceniami zawartymi w tej instrukcji, mogą nie działać poprawnie i stanowić zagrożenie dla użytkownika.

Należy upewnić się, że wszystkie połączenia rur są szczelne.

Podczas wykonywania połączeń hydraulicznych, należy uważać aby nie przeciążyć mechanicznie gwintu śruby na korpusie zaworu. W przeciwnym razie z czasem, może dojść do pęknięcia gwintu i w efekcie wycieku, powodując szkody dla mienia i ludzi.

Temperatura wody przekraczająca 50 °C może spowodować poważne oparzenia.

Podczas instalacji, uruchomienia i konserwacji zaworów strefowych, należy podjąć wszelkie niezbędne kroki aby wysoka temperatura nie stanowiła zagrożenia dla ludzi.

**UWAGA: Istnieje ryzyko porażenia prądem. Działa siłownik termoelektryczny. Przed przystąpieniem do pracy wyłącz główne źródło zasilania. Nieprzestrzeganie tych ostrzeżeń może powodować obrażenia osób lub mienia.**

**Pozostawić tę instrukcję użytkownikowi**