

Valvole di zona a sfera motorizzate	I
Motorised ball zone valves	EN
Motorisierte Zonenkugelventile	DE
Vannes de zone à sphère, motorisées	FR
Válvulas de zona de esfera motorizadas	ES
Válvulas de zona de esfera motorizadas	PT
Gemotoriseerde zoneventielen met kogelafsluiter	NL

© Copyright 2017 Caleffi

6460 - 6470 - 6480 - 6489 series

Funzione
Function
Funktion
Fonction
Función
Função
Werking

Le valvole di zona permettono l'intercettazione automatica dei circuiti idraulici negli impianti di climatizzazione.

The zone valves allow for the automatic on/off control of the hydraulic circuits in heating and air-conditioning systems.

Zonenventile ermöglichen die Zweipunkt-Regelung von hydraulischen Kreisläufen in Heizungs- und Klimaanlage.

Les vannes de zone permettent d'assurer l'arrêt automatique des circuits hydrauliques dans les installations de climatisation.

Las válvulas de zona permiten el corte automático de los circuitos hidráulicos en las instalaciones de climatización.

As válvulas de zona permitem a intercepção automática dos circuitos hidráulicos nas instalações de climatização.

Zoneventielen maken de automatische afsluiting van de hydraulische kringen in verwarming- en luchtbehandelingsystemen mogelijk.



Product range

6460



646002 230 V (ac)
646004 24 V (ac)

6470



647040 1/2"
647050 3/4"
647060 1"
647070 1 1/4"

6480



648040 1/2"
648050 3/4"
648060 1"
648070 1 1/4"

6490



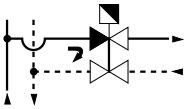
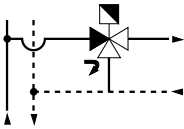
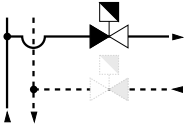
64904. 1/2"
64905. 3/4"
64906. 1"

6489



648950 3/4"

Installazione
Installation
Einbau
Installation
Instalación
Instalação
Installatie



- 1 Nel montaggio delle valvole sull'impianto rispettare il senso di flusso delle frecce incise sul corpo.
- 2 La valvola a due vie può essere installata sia sulla tubazione di mandata che su quella di ritorno.
- 3 La valvola a tre vie va installata sulla tubazione di mandata.

- 1 When mounting the valves onto the system respect the flow direction indicated by the arrows engraved on the body.
- 2 The two-way valve can be installed on both the supply piping as well as the return piping.
- 3 The three-way valve must be installed on the supply piping.

- 1 Für den Einbau der Ventile in eine Anlage sind die Durchflussrichtungen, durch Pfeile auf dem Armaturenkörper gekennzeichnet, zu beachten.
- 2 Die Zweiwegeventile können sowohl im Vorlauf als auch im Rücklauf montiert werden.
- 3 Die Dreiwegeventile müssen im Vorlauf montiert werden.

- 1 Lorsque vous montez les vannes sur l'installation, respectez le sens des flèches gravées sur le corps de la vanne.
- 2 La vanne à deux voies peut se monter sur la tuyauterie de retour ou sur celle de départ.
- 3 La vanne à trois voies se monte sur la tuyauterie de départ.

- 1 Durante el montaje de las válvulas en la instalación, respete el sentido de flujo de las flechas presentes en el cuerpo.
- 2 La válvula de zona de dos vías se puede instalar en la tubería de retorno y en la de ida.
- 3 La válvula de tres vías se puede instalar en la tubería de ida y en la de retorno.

- 1 Na montagem das válvulas na instalação, respeitar o sentido do fluxo das setas existentes no corpo das válvulas.
- 2 A válvula de duas vias poder ser montada tanto na tubagem de ida como na de retorno.
- 3 A válvula de três vias deve ser instalada na tubagem de ida.

- 1 Tijdens de inbouw van het ventiel dient de stroomrichting die aangeduid wordt door de pijl op het ventiellichaam, gerespecteerd te worden.
- 2 Het 2-weg ventiel kan zowel op de aanvoer- als de retourleiding geïnstalleerd worden.
- 3 Het 3-weg ventiel dient op de aanvoerleiding geïnstalleerd te worden.

4 La valvola va installata verticalmente od orizzontalmente con il servocomando rivolto verso l'alto, **mai in posizione rovesciata.**

4 The valve must be installed vertically or horizontally with the actuator in the upright or horizontal position, **never in the upside-down position.**

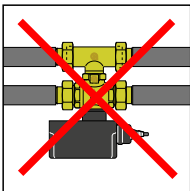
4 Die Ventile können senkrecht oder waagrecht mit Handrad nach oben eingebaut werden; **niemals mit Handrad nach unten einbauen.**

4 La vanne se monte avec la servocommande orientée vers le haut ou en position horizontale, **jamais tête en bas.**

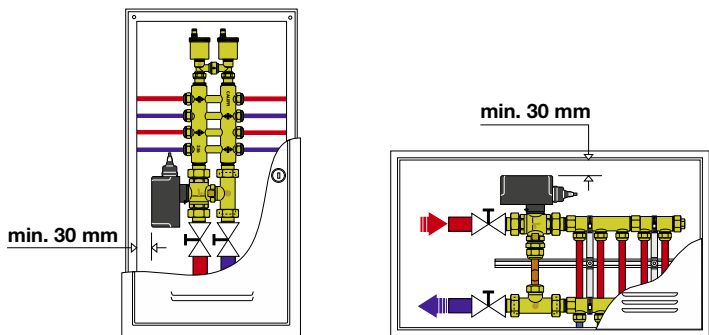
4 La válvula se debe instalar en posición vertical u horizontal con el servomando orientado hacia arriba **jamás en posición invertida.**

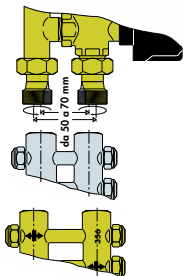
4 A válvula deve ser instalada na posição vertical ou horizontal com o servocomando para cima, **mas nunca virado para baixo.**

4 Het ventiel dient altijd in opwaartse of horizontale positie te worden geïnstalleerd met de elektrothermische bediening omhoog gericht, **het mag nooit in omgekeerde stand ingebouwd worden.**



- 5 La valvola a tre vie non può essere trasformata in valvola a 2 vie.
- 5 The three-way valve cannot be converted into a two-way valve.
- 5 Das Dreiwege-Ventil kann nicht als Zweiwegeventil genutzt werden.
- 5 La vanne à trois voies ne peut pas se transformer en vanne à deux voies.
- 5 La válvula de dos vías se puede transformar en válvula de tres vías y viceversa.
- 5 A válvula de três vias não pode ser transformada em válvula de duas vias.
- 5 Het 3-weg ventiel kan niet omgevormd worden tot een 2-weg ventiel.
- 6 Nell'installazione in cassetta lasciare uno spazio di almeno 30 mm tra il servocomando e telaio per un eventuale sostituzione o manutenzione.
- 6 When installing in a box, leave a space of at least 30 mm between the actuator and the frame to allow for substitution or maintenance if necessary.
- 6 Beim Einbau in einen Schrank ist ein Freiraum von mind. 30 mm zwischen Stellantrieb und Schrank, für eine eventuelle Wartung oder den Austausch, vorzusehen.
- 6 Pour l'installation en boîtier, laissez un espace d'au moins 30 mm entre la commande électrothermique et le châssis pour le remplacement éventuel ou l'entretien.
- 6 Para la instalación en caja es necesario dejar un espacio mínimo de 20 mm entre mando electrotérmico y bastidor en caso de mantenimiento o cambio.
- 6 Para a instalação em caixa, deixar um espaço de, pelo menos, 30 mm entre o servocomando e o caixilho para uma eventual substituição ou manutenção.
- 6 Bij installatie van de uitrusting in een verdelerkast moet voldoende ruimte tussen de elektrothermische bediening en de kast gelaten worden zodat onderhoud of vervanging kan worden uitgevoerd.





I codoli eccentrici (cod. 648005 - 648006) consentono l'installazione con tutti i tipi di collettori aventi interasse da 50 a 70 mm.

The off-centre fittings (code 648005 – 648006) enable installation with all types of manifolds having a centre distance of 50 to 70 mm.

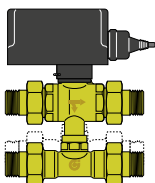
Die exzentrischen Adapter (Art.Nr. 648005 - 648006) gestatten den Anschluss an alle Typen von Verteilern mit einem Achsabstand von 50 bis 70 mm.

Les raccords excentriques (code 648005 - 648006) permettent la mise en place avec tout type de collecteur ayant un entre-axes de 50 à 70 mm.

Los codos excéntricos (cód. 648005 - 648006) permiten la instalación con todo tipo de colectores, con entrejes entre 50 y 70 mm.

Os ligadores excêntricos (cód. 648005 - 648006) permitem a instalação com todos os tipos de colectores com entre-eixos de 50 a 70 mm.

De elektrische ringen (code 648005 - 648006) staan de installatie met alle types collectorpijpen met hartafstand tussen 50 en 70 mm toe.



La versione quattro vie permette di variare l'interasse tra valvola e tee da 49 a 63 mm.

The four-way version allows for centre distance between the valve and the Tee-piece of 49 to 63 mm.

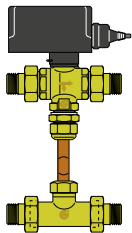
Die vierwege Version hat die Möglichkeit den Achsenabstand zwischen Ventil und T-Stück von 49 bis 63 mm zu verändern.

La version quatre voies permet de régler l'entraxe entre la vanne et le té de 49 à 63 mm.

La versión cuatro vías permiten de variar la distancia entrejes entre la válvula y la te entre 49 a 63 mm.

A versão de quatro vias permite variar a distância entre-eixos entre a válvula e o tê de 49 a 63 mm.

De 4-weg versie staat toe de hartafstand tussen het ventiel en het Tstuk tussen 49 en 63 mm te regelen.



Il kit eccentrico cod. 648018 permette l'utilizzo della valvola a tre vie 6480 e del tee 6490 con i collettori semplici.

The off-centre kit, code 648018, enables the use of the three-way valve 6480 and the tee-piece 6490 with the simple manifolds.

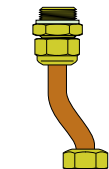
Das Nocken-Set Art.Nr. 648018 ermöglicht die Verwendung des Dreiwegeventils 6480 und des T-Stücks 6490 an den einfachen Verteilern.

Le kit excentrique code 648018 permet d'utiliser la vanne à trois voies 6480 et le T 6490 avec les collecteurs simples.

Il kit excéntrico cód. 648018 permite utilizar la válvula de tres vías 6480 y de la te 6490 con los colectores simples.

O kit excêntrico cod. 648018 permite a utilização da válvula de três vias 6480 e do tê 6490 com os colectores simples.

De excentrische kit cod. 648018 staat het gebruik van het 3-weg ventiel 6480 en het T-stuk 6490 met eenvoudige collectorpijpen toe.



Per impedire la formazione di temperature elevate dove è installata la valvola di zona è opportuno che vi sia una costante circolazione di aria.

To prevent the formation of high temperatures where the zone valve is installed it is advisable to ensure a constant circulation of air.

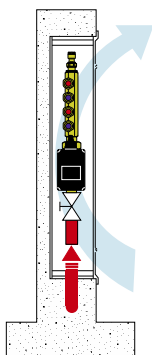
Um hohe Umgebungstemperaturen durch Wärmestau zu verhindern, ist beim Einbau des Zonenventils in Verteilerkästen für eine ausreichende Luftzirkulation zu sorgen.

Pour empêcher que des températures élevées soient atteintes où la vanne de zone est installée, une aération constante est nécessaire.

Para impedir que se alcance temperatura elevadas en donde se haya instalado válvula de zona, es adecuado que exista una buena ventilación de aire.

Para impedir que se atinjam temperaturas elevadas onde está instalada a válvula de zona, é aconselhável que haja uma constante circulação de ar.

Om oververhitting te voorkomen moet de installatieruimte van het ventiel altijd goed geventileerd zijn.



Accoppiamento motore-valvola

Accouplement moteur-clapet

Verbindung Stellmotor-Ventil

Motor-valve coupling

Acoplamiento motor-válvula

Acoplamento motor-válvula

Motor-ventiel koppeling

- 1) La valvola è fornita in posizione aperta.
- 2) Verificare che l'albero di comando del motore sia allineato con la propria sede ricavata sull'asta della valvola (i servocomandi vengono forniti in posizione "APERTO").
- 3) Spingere a fondo il motore sul mozzo valvola e bloccare l'accoppiamento inserendo il fermo elastico nell'apposito foro.
Il motore può essere montato sulla valvola con la presa elettrica rivolta da un lato o dall'altro, indifferentemente.

- 1) The valve is supplied in the open position.
- 2) Check that the drive shaft of the motor is lined up with the proper seat on the valve rod (the actuators are supplied in the "OPEN" position).
- 3) Thoroughly push the motor onto the valve boss and lock the coupling by inserting the flexible stop into the appropriate hole. The motor can be mounted onto the valve with the electric socket facing one side or the other, indifferently.

- 1) Das Ventil wird in offener Stellung geliefert.
- 2) Die Motorwelle muss ihrem Sitz im Ventilschaft entsprechend ausgerichtet sein (die Stellantriebe werden in der Stellung "OFFEN" geliefert).
- 3) Den Stellmotor fest auf den Ventilschaft drücken und die elastische Verbindung in die dafür vorgesehene Bohrung einführen. Der Stellmotor kann mit dem Kabelausgang wahlweise rechts oder links montiert werden.

- 1) La vanne est livrée ouverte
- 2) Vérifier que l'arbre de commande du moteur soit aligné avec son siège sur la tige de la vanne (les dispositifs sont fournis en position "OPEN" - ouvert -).
- 3) Pousser à fond le moteur sur le moyeu clapet et bloquer l'accouplement en insérant l'arrêt élastique dans le trou relatif. Le moteur peut être assemblé sur la vanne, avec la prise électrique tournée vers l'un ou l'autre côté, indifféremment.

- 1) La válvula se suministra en posición abierta.
- 2) Asegurarse que el eje del comando del motor, esté alineado con el correspondiente asiento que hay en eje de la válvula (de fabricación vienen suministrados en posición "ABIERTA").
- 3) Empujar a fondo el motor sobre la válvula y bloquear el acoplamiento insertando la arandela metálica en el agujero adecuado a tal fin. El motor puede estar montado sobre la válvula, con la toma eléctrica girada indistintamente hacia un lado o hacia el otro.

- 1) A válvula é fornecida na posição aberta.
- 2) Verificar que o eixo de comando do motor, esteja alinhado com a própria sede, que se encontra na haste da válvula (os servocomandos são fornecidos na posição "ABERTO").
- 3) Empurrar a fundo o motor sobre o eixo da válvula e bloquear o acoplamento, introduzindo o disco elástico no devido orifício. O motor pode ser montado na válvula com a tomada eléctrica virada indiferentemente para um lado ou para o outro.

- 1) Het ventiel wordt in geopende stand geleverd
- 2) Zich ervan vergewissen dat de drijf-as van de motor met zijn zetel in de ventielstang uitgelijnd is (de elektrothermische bedieningen zijn in "OPEN" stand geleverd).
- 3) De motor goed op de ventielnaaf aandrukken en de koppeling vergrendelen door de veerklem in de betreffende opening aan te brengen. De motor kan naar wens met de elektrische aansluiting aan de ene of aan de andere kant op het ventiel gemonteerd worden.

Apertura manuale

Rimuovendo il servocomando, la manovra di apertura - chiusura della valvola può essere effettuata manualmente agendo con un cacciavite.

Manual Opening

Removing the actuator, the opening – closing of the valve can be performed manually using a screwdriver.

Manuelle Öffnung

Bei Entfernen des Stellantriebs kann das Ventil manuell anhand eines Schraubenziehers geöffnet / geschlossen werden.

Ouverture manuelle

Si vous enlevez la télécommande, la manœuvre de fermeture ou d'ouverture peut s'effectuer à la main, à l'aide d'un tournevis.

Maniobra manual**Abertura manual****Handmatige opening**

Desmontando el servomando, la maniobra de apertura-cierre de la válvula se puede efectuar manualmente con un destornillador.

Removendo o servocomando, a manobra de abertura-fecho da válvula, pode ser feita manualmente, através da utilização de uma chave de fenda.

Wanneer de elektrothermische bediening verwijderd wordt, kan het ventiel met behulp van een schroevendraaier handmatig geopend worden.

Collegamenti elettrici

La connessione elettrica del motoriduttore è realizzata con un sistema presa-spina, esterno, che non richiede pertanto l'apertura del coperchio.

Electric connections

A spina inserita scorrere la calotta di protezione in gomma inserendola in sede nell'apposita cava sul coperchio successivamente fissare la protezione con la fascetta in dotazione come da figura e stringere con cacciavite. Gli schemi seguenti illustrano i collegamenti elettrici normalmente adottati:

Elektrische Verbindung**Branchement électrique**

The electric connection of the motor reducer is realized with an external socket-plug system and thus does not require the opening of the cover.

Conexiones eléctricas

With the plug inserted, slide on the rubber protective cap, inserting it into the seating in the appropriate slot on the cover then fasten the protection with the provided clamp, according to the picture, and screw it with a screwdriver. The following schemes illustrate the electric connections normally used:

Ligações eléctricas**Elektrische verbindingen**

Le branchement électrique du moteur est réalisé au moyen d'un système prise-fiche extérieur, qui donc ne nécessite pas d'ouverture du couvercle. Quand la fiche est insérée, faire glisser la calotte de protection en caoutchouc, en la positionnant dans son siège, c'est-à-dire le logement sur le couvercle puis fixer la protection avec la bague fournie à cet effet comme indiquée sur la figure en serrant la vis de cette bague à l'aide d'un tournevis. Les schémas suivants montrent les branchements électriques normalement utilisés:



Die elektrische Verbindung des Motors erfolgt durch ein externes System Steckdose/Stecker, ohne die Abdeckung entfernen zu müssen. Nach dem Einstecken des Steckers die Schutzkappe aus Gummi in ihren Sitz, d.h. in die entsprechende Nut im Deckel, gleiten lassen. Danach muss die Schutzkappe wie in dem Bild befestigt werden und mit Schraubenzieher angezogen werden.

Die folgenden Schemen zeigen die gebräuchlichen elektrischen Anschlüsse:



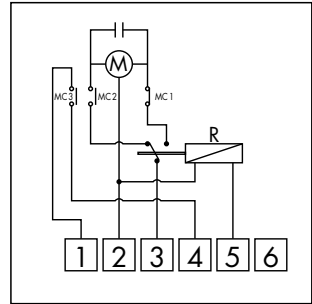
La conexión eléctrica del motorreductor se realiza con un sistema toma-clavija, exterior, que no requiere la apertura de la tapa. Con la clavija conectada, deslice la tuerca de protección en caucho, insertándola en el asiento en la ranura correspondiente de la tapa sucesivamente fijar la protección con la banda estrecha en dotación y, como en la imagen, apretar con un destornillador. Los siguientes esquemas ilustran las conexiones eléctricas normalmente adoptadas:

A ligação eléctrica do motor é efectuada com um sistema tomada-ficha exterior, que não requer, por isso, a abertura da tampa. Com a ficha inserida, fazer deslizar a porca de protecção em borracha, inserindo-a no local próprio que se encontra na tampa. Sucessivamente, fixar a protecção com a abraçadeira fornecida, como apresentado na figura e apertar com a chave de fenda. Os esquemas seguintes ilustram as ligações eléctricas normalmente utilizadas:

De elektrische verbinding van de motor wordt met een adapter uitgevoerd, waardoor het deksel niet geopend hoeft te worden. Vervolgens de beschermkap vastmaken met de daartoe voorziene klem, zoals aangegeven in de afbeelding, en vastschroeven met een schroevendraaier. In de volgende tekeningen worden gebruikelijke elektrische verbindingen aangegeven:

Schema interno con valvola in posizione di chiusura

- R relè
- MC1 microinterruttore fine corsa di apertura.
- MC2 microinterruttore fine corsa di chiusura.
- MC3 microinterruttore ausiliario libero. A valvola aperta i contatti del microinterruttore libero sono chiusi.



Internal scheme with valve in the closed position

- R relay
- MC1 opening limit microswitch.
- MC2 closing limit microswitch.
- MC3 free auxiliary microswitch. When the valve is open the contacts of the free microswitch are closed.

Schema bei Ventil mit geschlossenen Kontakten

- R Relais
- MC1 Mikroendschalter zum Öffnen.
- MC2 Mikroendschalter zum Schließen.
- MC3 freier Hilfsschalter. Bei offenem Ventil sind die Kontakte des freien Endschalters geschlossen.

Schéma intérieur avec vanne en position de fermeture

- R relais
- MC1 micro-interrupteur de fin de course d'ouverture.
- MC2 micro-interrupteur de fin de course de fermeture.
- MC3 micro-interrupteur auxiliaire libre. Si la vanne est ouverte, les contacts du micro-interrupteur libre sont fermés.

Esquema de válvula con contactos cerrados

- R relés
- MC1 microinterruptor de apertura.
- MC2 microinterruptor de cierre
- MC3 microinterruptor auxiliar libre. Con la válvula abierta los contactos del microinterruptor libre están cerrados.

Esquema interno com válvula na posição de fecho

- R relé
- MC1 micro-interruptor de fim de curso de abertura
- MC2 micro-interruptor de fim de curso de fecho
- MC3 micro-interruptor auxiliar livre. Com a válvula aberta, os contactos do micro-interruptor livre estão fechados.

Inwendig schema met ventiel in gesloten stand

- R relais
- MC1 microscharakelaar limietscharakelaar voor opening.
- MC2 microscharakelaar limietscharakelaar voor sluiting.
- MC3 vrije hulp microscharakelaar. Met geopend ventiel zijn de contacten van de vrije microscharakelaar gesloten.

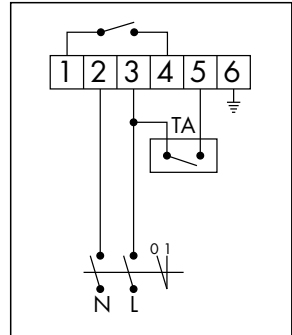
Schema di collegamento termostato ambiente (TA) ed alimentazione elettrica.

Il collegamento illustrato consente l'apertura e chiusura della valvola su consenso del termostato ambiente.

Connection scheme with inclusion of the hour counter.

The illustrated connection allows for the inclusion of the hour counter (CO) for every opening of the zone valve using the room thermostat (TA).

The hours totalled by the hour counter can be used as a basis for the distribution of the heating expenses.



Anschlusschema Raumthermostat (TA) und Stromversorgung

Der abgebildete Anschluss ermöglicht das Öffnen und Schließen des Ventils je nach Einstellung des Raumthermostats.

Schéma de branchement du thermostat d'ambiance (TA) et alimentation électrique.

Le branchement illustré permet d'ouvrir et de fermer la vanne après avoir reçu l'autorisation du thermostat d'ambiance.

Esquema de conexión del termostato de ambiente (TA) y alimentación eléctrica.

La conexión ilustrada permite la apertura y cierre de la válvula habilitada por el termostato de ambiente.

Esquema de ligação do termóstato ambiente (TA) e alimentação eléctrica.

A ligação ilustrada permite a abertura e o fecho da válvula com a permissão do termóstato ambiente.

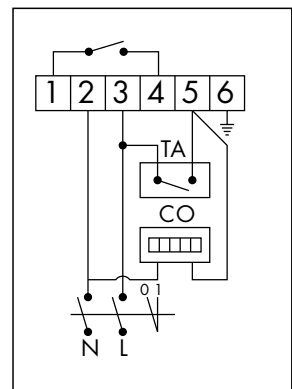
Aansluitschema omgevingsthermostaat (TA) en elektrische voeding.

De aangegeven aansluiting staat de opening en sluiting van het ventiel op toestemming van de omgevingsthermostaat toe.

Schema di collegamento con inserimento del contaore.

Il collegamento illustrato consente l'inserimento del contaore (CO) ad ogni apertura della valvola di zona su consenso del termostato ambiente (TA).

Le ore totalizzate dal contaore costituiscono una base su cui operare per la ripartizione delle spese di riscaldamento.



Connection scheme with inclusion of the hour counter.

The illustrated connection allows for the inclusion of the hour counter (CO) for every opening of the zone valve using the room thermostat (TA). The hours totalled by the hour counter can be used as a basis for the distribution of the heating expenses.

Anschlusschema mit Stundenzähler.

Der abgebildete Anschluss ermöglicht die Einschaltung eines Stundenzählers (CO) bei jedem Öffnen des Zonenventils, je nach Einstellung des Raumthermostats (TA).

Die Gesamtzahl der vom Zähler erfassten Stunden dienen als Grundlage bei einer Aufteilung der Heizkosten.

Schéma de branchement avec engagement du compteur horaire.

Le branchement illustré permet d'engager le compteur horaire (CO) à chaque ouverture de la vanne de zone après autorisation du thermostat d'ambiance (TA)

Les heures totalisées par le compteur servent de base au calcul permettant de répartir les frais de chauffage.

Esquema de conexión con activación del contador de horas.

La conexión ilustrada permite activar el contador de horas (CO) en cada apertura de la válvula de zona habilitada por el termostato de ambiente (TA).

Las horas totalizadas por el contador de horas constituyen una base para realizar la subdivisión de los gastos de calefacción.

Esquema de ligação com activação do conta-horas.

A ligação ilustrada permite activar o conta-horas (CO) a cada abertura da válvula de zona com a permissão do termóstato ambiente (TA).

As horas totalizadas pelo conta-horas constituem uma base sobre a qual trabalhar para a repartição das despesas de aquecimento.

Aansluitschema bij installatie van een uurteller.

De aangegeven aansluiting staat het inschakelen van de uurteller (CO) bij elke opening van het zoneventiel op toestemming van de omgevingsthermostaat toe (TA).

Op grond van de door de uurteller aangegeven bedrijfsuren kunnen de verwarmingskosten berekend worden.

Schema disinserimento pompa quando nessuna zona risulta in funzione.

Lo schema proposto, utilizzando il microinterruttore ausiliario, consente il disinserimento della pompa quando nessuna zona risulta in funzione.

Qualora la pompa avesse un assorbimento superiore a 0,8 A (170 VA) è necessario utilizzare un teleruttore intermedio.

Sicurezza
Safety
Sicherheit
Sécurité
Seguridad
Segurança
Veiligheid



L'installazione delle valvole di zona deve essere eseguita da parte di personale qualificato in accordo con la vigente normativa.

Se le valvole di zona non sono installate, messe in servizio e mantenute correttamente secondo le istruzioni contenute in questo manuale, allora possono non funzionare correttamente e possono porre l'utente in pericolo.

Assicurarsi che tutta la raccorderia di collegamento sia a tenuta idraulica

Nella realizzazione delle connessioni idrauliche, prestare attenzione a non sovrasollecitare meccanicamente la filettatura del corpo valvola. Nel tempo si possono produrre rotture con perdite idrauliche a danno di cose e/o persone.

Temperature dell'acqua superiori a 50°C possono provocare gravi ustioni.

Durante la installazione, messa in servizio e manutenzione delle valvole di zona, adottare gli accorgimenti necessari affinché tali temperature non arrechino pericolo per le persone.



ATTENZIONE: Rischio di shock elettrico. Comando motorizzato in tensione. Togliere l'alimentazione elettrica prima di effettuare interventi. La mancata osservanza di queste indicazioni può provocare danni a persone o cose.

Lasciare il presente manuale ad uso e servizio dell'utente

The installation of the zone valves must be performed by qualified personnel in concordance with the current regulations.

If the zone valves are not installed, commissioned and maintained properly according to the instructions contained in this manual, they may not operate correctly and may place the user in danger.

Make sure that all the pipe connections are watertight.

During the realization of the hydraulic connections, be careful not to mechanically over-stress the screw-thread of the valve body. Otherwise, over time, breakages can occur with hydraulic leaks causing damage to property and/or persons.

Water temperatures greater than 50°C can cause serious burns.

During the installation, commissioning and maintenance of the zone valves, take all the necessary steps to ensure that such temperatures do not cause danger to people.



ATTENTION: Risk of electric shock. Live motorised control system. Switch off the power supply before performing maintenance or other operations. Failure to follow these directions may cause damage to persons or property.

Leave this manual as a reference guide for the user

Die Installation muss von qualifizierten Personen, unter Beachtung der gültigen Normen, durchgeführt werden.

Bei unsachgemäßem Einbau und unsachgemäßer Handhabung sowie nicht korrektem Vorgehen gemäß diesem Handbuch kann das Zonenventil nicht einwandfrei funktionieren und sogar Sachschäden und Personenschäden verursachen.

Vergewissern Sie sich nach dem Einbau, ob alle Anschlussteile auch dicht sind.

Während man die hydraulischen Anschlüsse installiert, darauf achten, dass die Anschlussarmaturen am Zonenventil nicht mechanisch überspannt werden.

Temperaturen über 50°C führen zu schlimmen Verbrühungen.

Deshalb während des Einbaus der Inbetriebnahme und der Wartung des Zonenventils immer darauf achten, dass keine Gefahr für die Personen entstehen kann.



ACHTUNG: Stromschlaggefahr. Stellantrieb unter Spannung. Unterbrechen Sie die Stromversorgung vor Eingriffen. Nichtbeachtung dieser Hinweise kann Schäden an Personen oder Sachen hervorrufen.

Diese anleitung ist dembenutzer auszuhändigen

Les vannes de zone doivent être installées par du personnel qualifié conformément aux normes en vigueur.

Si la vanne de zone n'est pas installé, mis en service et entretenu correctement selon les instructions contenues dans ce manuel, elle peut ne pas fonctionner correctement et causer des dégâts matériels et/ou des blessures aux personnes.

S'assurer de l'étanchéité de tous les raccordements.

Dans la réalisation des connexions hydrauliques, prêter attention à ne pas serrer de façon excessive les raccords sur la vanne de zone. Cela pourrait provoquer avec le temps des ruptures et donc des fuites.

Les températures de l'eau de plus de 50°C peuvent provoquer de graves brûlures.

Au cours du montage, de la mise en service et de l'entretien des vannes de zone, prenez les mesures nécessaires pour que ces températures ne blessent personne.



ATTENTION: Risque d'électrocution. Commande électrothermique sous tension. Coupez l'alimentation électrique avant d'effectuer toute intervention. Le non respect de ces indications peut provoquer des lésions personnelles ou des dégâts matériels.

Laisser ce manuel à disposition de l'utilisateur

La instalación de las válvulas de zona debe ser efectuada por parte de personal cualificado de acuerdo con la normativa vigente.

Si el válvula de zona no es instalado, puesto en servicio y mantenido correctamente según las instrucciones contenidas en este manual, puede no funcionar correctamente y causar daños a cosas y a personas.

Asegúrese que todas las recorrieras conectadas sean para utilización hidráulica.

En la realización de las conexiones hidráulicas, prestar atención a no sobrepasar mecánicamente la recorería de conectar el reductor. Con el tiempo se puede provocar roturas con pérdidas hidráulicas con daños a cosas y a personas.

Una temperatura del agua superior a 50°C puede provocar graves quemaduras.

Durante la instalación, puesta en servicio y mantenimiento de las válvulas de zona, adopte las medidas necesarias para que las temperaturas no pongan en peligro a las personas.



CUIDADO: Riesgo de sacudida eléctrica. Mando electrotérmico en tensión. Corte la alimentación eléctrica antes de efectuar las intervenciones. El incumplimiento de estas indicaciones puede provocar daños a personas o cosas. Guarde el presente manual de uso y servicio al alcance del usuario.

Entregar este manual al usuario

A instalação das válvulas de zona deve ser efectuada por técnicos qualificados e de acordo com as normas em vigor.

Se a válvula de zona não for instalada, colocada em funcionamento e mantida correctamente segundo as instruções contidas neste manual, poderá não funcionar correctamente e colocar o utilizador em perigo

Assegurar-se que todos os acessórios de ligação tenham boa vedação hidráulica.

Na realização das ligações hidráulicas, ter em atenção para não forçar mecanicamente a parte roscada do corpo da válvula. Com o tempo poderão ocorrer rupturas com fugas de água e consequentes danos a bens e/ou pessoas.

Temperaturas da água superiores a 50°C podem provocar queimaduras graves. Durante a montagem, colocação em funcionamento e manutenção das válvulas de zona, adoptar as precauções necessárias para que tais temperaturas não coloquem as pessoas em perigo.



ATENÇÃO: risco de choque eléctrico. Comando motorizado em tensão. Desligar a alimentação eléctrica antes de efectuar qualquer intervenção. A falta de observância desta indicação pode provocar danos a pessoas ou bens.

Deixar o presente manual à disposição do utilizador

De installatie van de zoneventielen moet door bevoegd personeel, overeenkomstig de geldige richtlijnen, uitgevoerd worden.

Zoneventielen die niet overeenkomstig deze handleiding geïnstalleerd, in werking gesteld en onderhouden worden kunnen afwijkingen vertonen en gevaarlijke situaties voor de gebruiker veroorzaken.

Zich ervan vergewissen dat alle pijpansluitingen waterdicht zijn.

Bij het uitvoeren van de hydraulische aansluitingen er op letten dat de schroefdraadverbinding van het ventiel niet mechanisch overbelast wordt. Zo wel, kunnen zich met de tijd breuken met hydraulische lekkage vertonen, die schade aan mensen en/of voorwerpen kunnen veroorzaken.

Watertemperaturen boven de 50°C kunnen gevaarlijke brandwonden veroorzaken.

Tijdens het installeren, in werking stellen en onderhouden van de zoneventielen dienen nodige maatregelen te worden genomen om letsel door hoge temperaturen te voorkomen.



OPGELET: Risico voor elektrische schokken. Aandrijfbediening onder spanning. De elektrische voeding uitschakelen alvorens enige handeling uit te voeren. Het niet in acht nemen van deze maatregel kan tot ernstig letsel en schade aan voorwerpen leiden.

Laat deze handleiding ter beschikking van de gebruiker

Caleffi S.p.A.

S.R. 229 n° 25

28010 Fontaneto d'Agogna

Italy