



Conto Termico 3.0: Gli interventi agevolati sugli impianti

26/02/2026



Il Nuovo Conto Termico 3.0: Recap



© Copyright 2026 Caleffi

Cos'è e quali sono gli obiettivi?

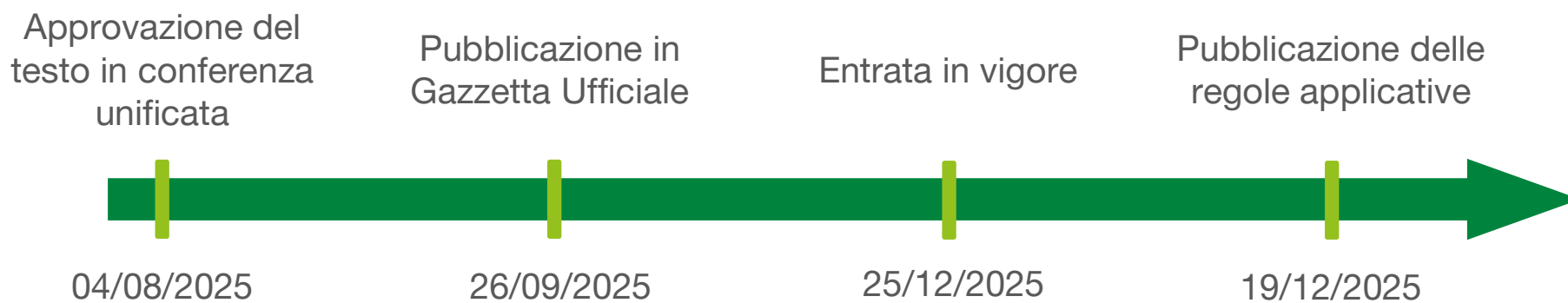
Cos'è:

È l'aggiornamento del meccanismo che incentiva la **produzione di energia termica da fonti rinnovabili** e gli interventi di **incremento dell'efficienza energetica** di piccole dimensioni. I fondi sono annuali, a fondo perduto e coprono anche le spese dei servizi necessari (APE, DE, ...).

Obiettivi Principali:

- **Semplificare** e rendere più efficace il meccanismo.
- **Accelerare la decarbonizzazione** del settore civile, in linea con gli obiettivi del Piano Nazionale Integrato per l'Energia e il Clima (PNIEC).
- Sostenere la **riqualificazione energetica** degli edifici della **Pubblica Amministrazione**.

Le tempistiche del Conto Termico 3.0



Il portaltermico 3.0

Dal 2 Febbraio 2026 è operativo il Portaltermico 3.0 accessibile dal sito del GSE con le proprie credenziali (SPID o altro)
Sotto il menù Servizi

GSE Area Clienti

HOME SERVIZI MISURE PNRR RICHIESTE CONTRATTI PAGAMENTI

Servizi

In questa sezione puoi richiedere nuovi servizi o visualizzare quelli già sottoscritti per te o per altri, ed accedere direttamente al portale informatico dedicato.

PER ME **PER ALTRI**

LISTA SERVIZI LISTA EXPORT

OPERATORE

CODICE FISCALE

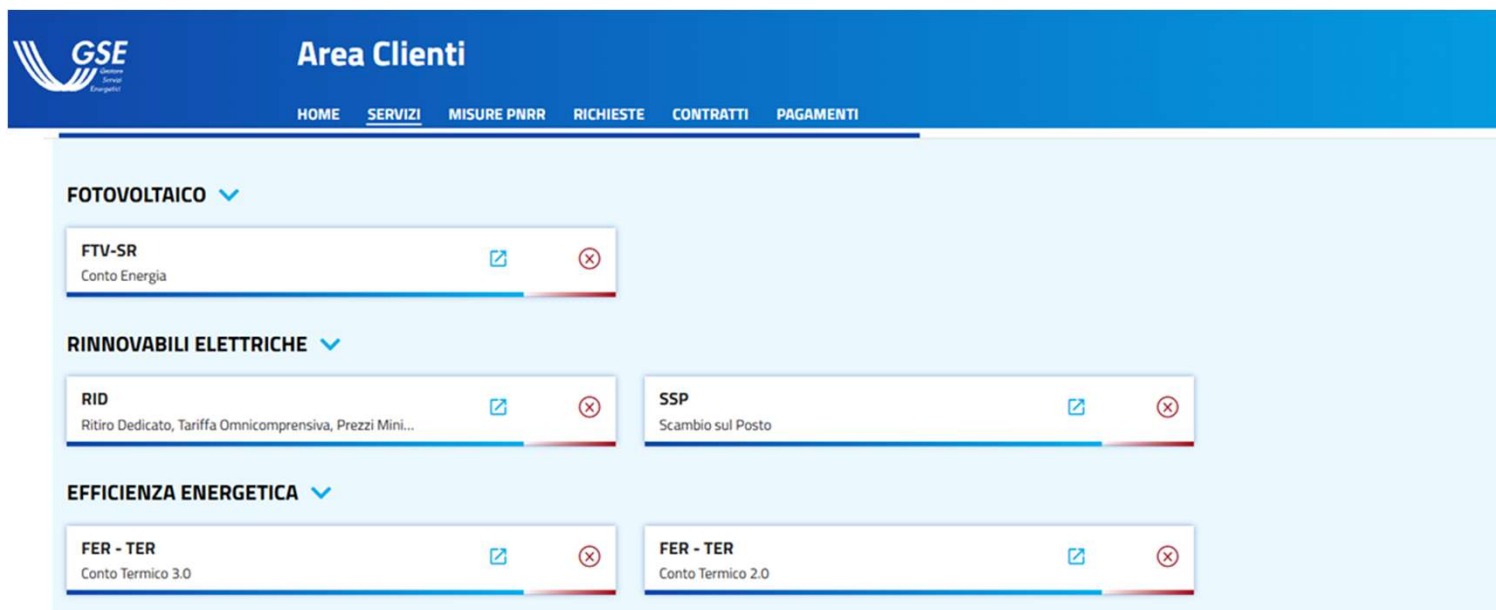
PARTITA IVA

SERVIZIO

Pulisci Filtri Cerca

Il portaltermico 3.0

Scegliere per chi operare (es. PER ME) e sotto la voce «**efficienza energetica**» sottoscrivere «**Conto termico 3.0**»



The screenshot displays the 'Area Clienti' interface of the GSE portal. The header is blue with the GSE logo and navigation links: HOME, SERVIZI, MISURE PNRR, RICHIESTE, CONTRATTI, and PAGAMENTI. The main content area is light blue and organized into three sections:

- FOTOVOLTAICO** (with a dropdown arrow):
 - FTV-SR Conto Energia (with a checkmark icon and a close icon)
- RINNOVABILI ELETTRICHE** (with a dropdown arrow):
 - RID (Ritiro Dedicato, Tariffa Omnicomprensiva, Prezzi Mini...) (with a checkmark icon and a close icon)
 - SSP (Scambio sul Posto) (with a checkmark icon and a close icon)
- EFFICIENZA ENERGETICA** (with a dropdown arrow):
 - FER - TER Conto Termico 3.0 (with a checkmark icon and a close icon)
 - FER - TER Conto Termico 2.0 (with a checkmark icon and a close icon)

Il portaltermico 3.0

Cliccando sul Conto Termico si arriva al Portaltermico dove è possibile inserire le richieste delle pratiche



The screenshot displays the GSE portal interface. At the top, there is a blue navigation bar with the GSE logo on the left and five menu items: HOME, EDIFICI, CAMBIA OPERATORE, SUPPORTO, and MANUALE UTENTE. Below the navigation bar, a white box contains the following text:

Ciao **FILIPPOSAVIO ARBELLIA**,
benvenuto sul portale GSE per **Conto Termico**.

Hai acceduto da Area Clienti come **FILIPPO SAVIO ARBELLIA**.

Per visualizzare tutti gli edifici e le richieste nei quali **FILIPPO SAVIO ARBELLIA** è soggetto responsabile, accedere alla sezione **Edifici**.

Per operare per conto di un altro Operatore, è disponibile la sezione **Cambia Operatore**.
Una volta effettuato il cambio operatore, nella sezione **Edifici** saranno visualizzati:

- gli edifici e le richieste nei quali il Soggetto Responsabile è **FILIPPO SAVIO ARBELLIA**
- gli edifici e le richieste creati da **FILIPPO SAVIO ARBELLIA** come soggetto delegato per conto del soggetto responsabile definito nella sezione **Cambia Operatore**

Il pulsante **Home** funge da reset: dopo averlo selezionato, tornando nella sezione **Edifici**, vengono mostrati solo gli edifici e le richieste nei quali il Soggetto Responsabile è **FILIPPO SAVIO ARBELLIA**.

Il budget del Conto Termico 3.0

500 Mln €

Soggetti privati:

Persone fisiche;
Imprese;
Condomini



**900
Mln €
annui**

400 Mln €

Pubblica amministrazione
e soggetti assimilati:

PA;
Società in-house;
Cooperative sociali;
Enti del terzo
settore

I beneficiari del Conto Termico 3.0

Ambito residenziale	Ambito terziario
Gruppo A (ad esclusione di A/8, A/9 e A/10)	A/10
	Gruppo B
	Gruppo C ad esclusione di C/6 e C/7
	Gruppo D ad esclusione di D/9
	Gruppo E ad esclusione di E/2, E/4, E/6

Gli edifici in costruzione (categoria catastale F) non sono ammissibili

Gli edifici in costruzione, ossia quelli privi di impianti di climatizzazione, non possono accedere al Conto Termico 3.0.

I soggetti ammessi in ambito terziario



Uffici e studi privati
(A/10)

Collegi, convitti, ecc.
(B/1)

Case di cura,
ospedali senza
scopo di lucro (B/2)

Prigioni e riformatori
(B/3)

Uffici pubblici
(B/4)

Scuole e laboratori
scientifici (B/5)

Biblioteche, musei
(B/6)



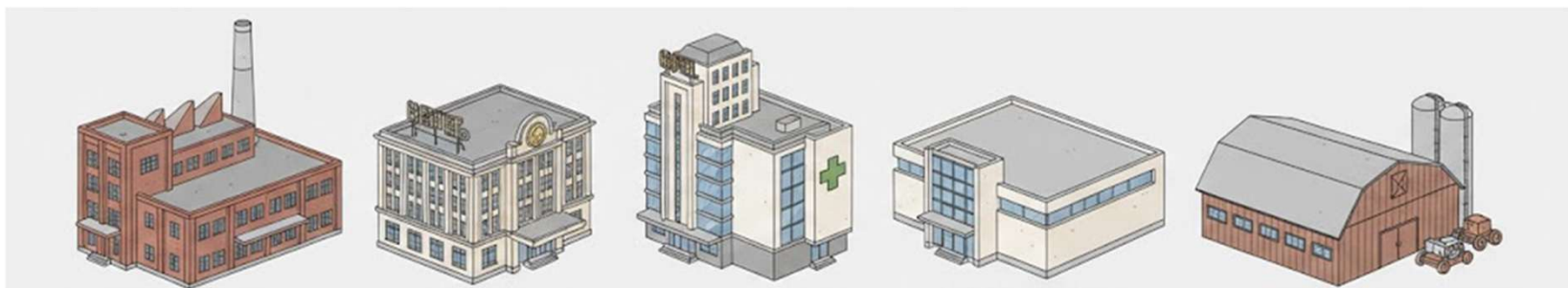
Negozi e botteghe
(C/1)

Magazzini e locali di
deposito (C/2)

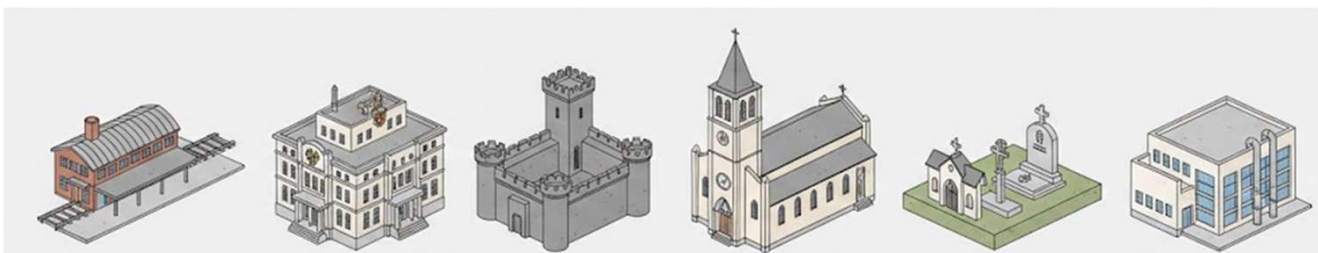
Laboratori per arti e
mestieri (C/3)

fabbricati o locali per
esercizi sportivi (C/4)

I soggetti ammessi in ambito terziario



Opifici (D/1), alberghi e pensioni (D/2), teatri, cinema, sale per concerti e spettacoli (D/3), case di cura e ospedali (D/4), istituti di credito e assicurativi (D/5), fabbricati per attività sportive (D/6), edifici destinati a particolari esigenze industriali o commerciali (D/7 e D/8) e fabbricati per funzioni produttive legate ad attività agricole (D/10), escludendo edifici galleggianti (D/9).



Stazioni di trasporto (E/1), fabbricati per esigenze pubbliche (E/3), fortificazioni e loro dipendenze (E/5), edifici per culto pubblico (E/7), costruzioni nei cimiteri (E/8) e altri edifici a destinazione particolare (E/9), escludendo ponti a pedaggio, recinti per esigenze pubbliche e fari o torri pubbliche (E/2, E/4, E/6).

I beneficiari del Conto Termico 3.0

Capitolo II: interventi di piccole dimensioni per l'incremento dell'efficienza energetica negli edifici

Ambito terziario*, PA e assimilati (ETS non economici o economici su edifici ambito terziario)

Capitolo III: interventi di piccole dimensioni per la produzione di energia termica da fonti rinnovabili

Persone fisiche, terziario*, PA e assimilati (ETS in forma economica)



Ambito terziario*: privato non residenziale (es. imprese) anche C.E.R.

© Copyright 2026 Caleffi

Documenti da presentare per la richiesta



© Copyright 2026 Caleffi

Documenti da presentare per la richiesta



- **Asseverazione del tecnico abilitato:** Obbligatoria per tutti gli impianti con potenza > 35 kW o superfici solari > 50 m². Per potenze inferiori non a catalogo, può bastare la certificazione del produttore.
- **Relazione tecnica di progetto:** Obbligatoria per impianti con potenza superiore a 100 kW o per sistemi che servono utenze multiple (es. riscaldamento + ACS + piscine).
- **Certificazione del produttore:** Per gli apparecchi non a Catalogo, deve attestare il rispetto dei requisiti tecnici minimi.
- **Dossier fotografico:** Un documento che riporti le foto ante/post opera, foto delle targhe dei generatori e componenti accessori.

Interventi agevolati sugli impianti tecnici

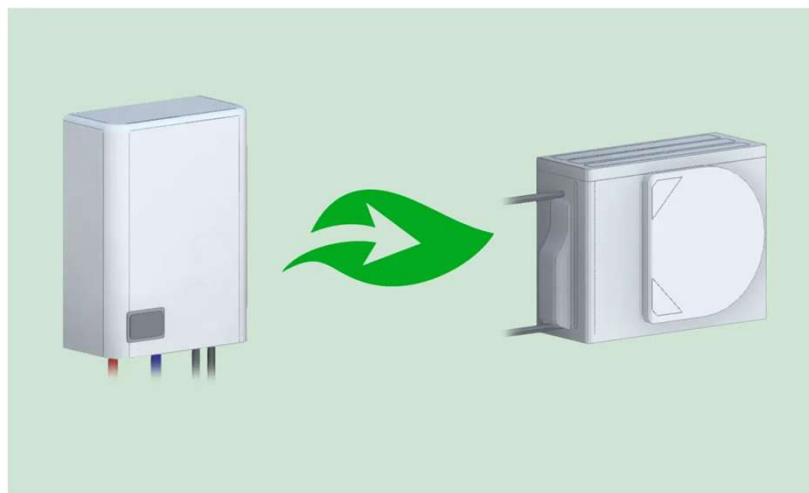


© Copyright 2026 Caleffi

Intervento III.A

Descrizione dell'intervento

Sostituzione di impianti di climatizzazione invernale esistenti con impianti di climatizzazione invernale, anche combinati per la produzione di acqua calda sanitaria, dotati di pompe di calore, elettriche o a gas, utilizzando energia aerotermica, geotermica o idrotermica, unitamente all'installazione di sistemi per la contabilizzazione del calore nel caso di impianti con potenza termica utile superiore a 200 kW



65% dei massimali calcolati in base alle caratteristiche tecniche dell'impianto: producibilità e prestazione stagionale SCOP o SPER

Intervento III.A

Soggetti ammessi

Privati e Pubblica Amministrazione

Edifici riqualificabili



Residenziale, Terziario e PA

Definizione intervento:

Sostituzione di climatizzazione invernale con generatori in pompa di calore:

- aria/aria (split, VRF, «double-duct»),
- aria/acqua (monoblocco o splittata),
- geotermica.

Particolarità:

L'incentivo è calcolato su SCOP e η_s , per cui i sistemi più efficienti sono avvantaggiati (fino al 190% in più rispetto al 2.0).

Intervento III A: un esempio pratico

Ipotesi:

Luogo: Provincia di Milano (Zona Climatica E).

Intervento: Sostituzione del vecchio impianto con una pompa di calore elettrica di tipo aria/acqua.

Potenza: $P_{\text{rated}} = 10 \text{ kW}$.

Efficienza: macchina con un'efficienza stagionale η_s del 160% e un coefficiente di prestazione stagionale SCOP di 4,0.



Intervento III A: un esempio pratico

Incentivo:

Incentivo annuo totale = $E_i * C_i$

Dopo aver calcolato l'energia termica incentivata con i dati precedenti troviamo un valore di incentivo annuo di 2.773,12 €.

Durata dell'Incentivo: pompa di calore con potenza inferiore a 35 kW → 2 anni.

Incentivo Totale: 2.773,12 €/anno * 2 anni = 5.546,24 €.

Limite: L'incentivo totale calcolato non può comunque superare il 65% della spesa totale sostenuta per l'intervento.



Intervento III A: si può aggiungere un impianto fotovoltaico?

PRIVATO:

Non incentivabile



PA e Imprese:

Incentivo congiunto



Intervento III A: si può aggiungere un impianto fotovoltaico?

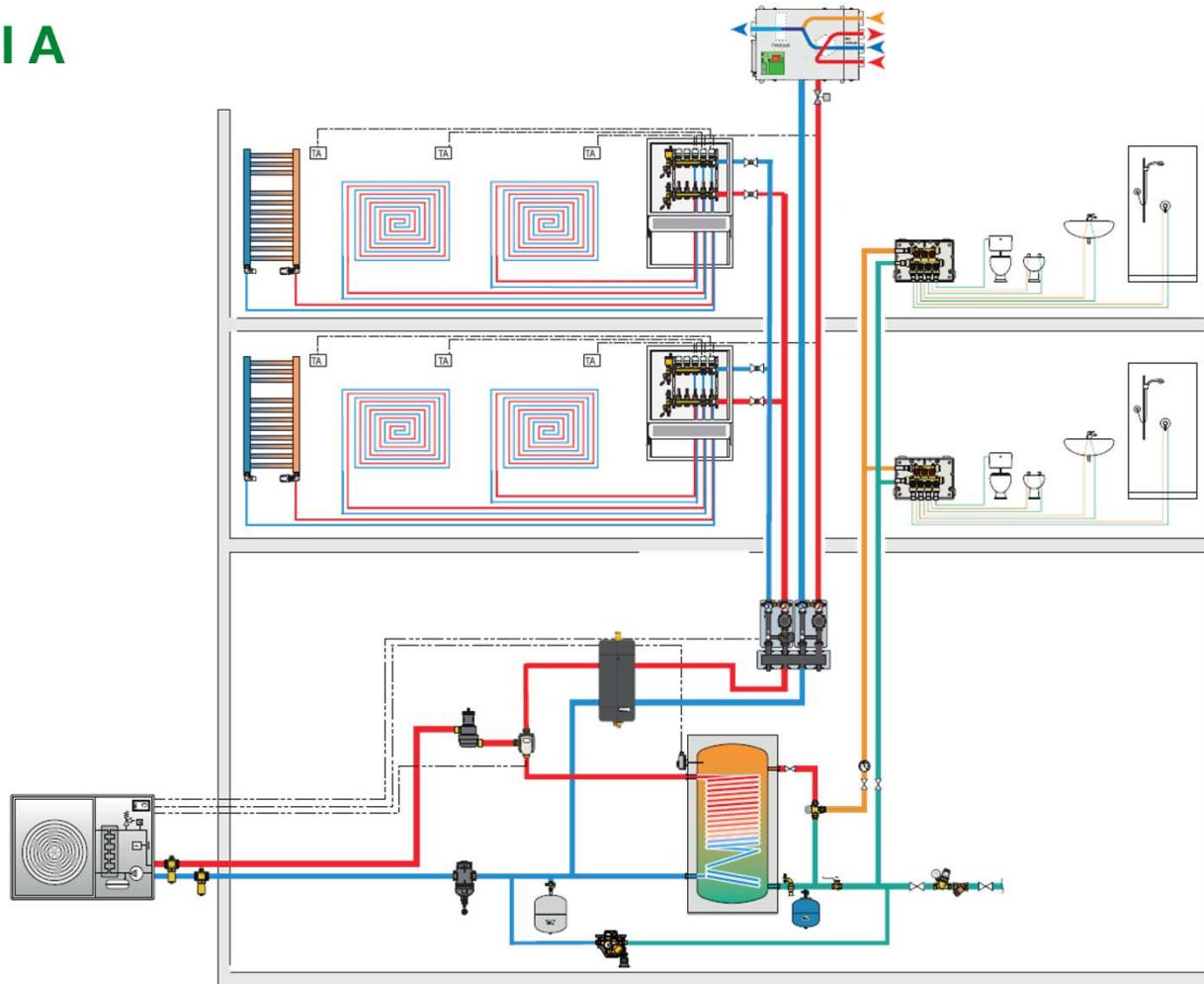
PA e Imprese:

Incentivo congiunto



- **Contributo Base:** 20% della spesa (max 1.500 €/kW, a scalare per taglie grandi).
- **Premio UE** (fino al 35%): Riservato a moduli prodotti in Europa ad alta efficienza.
- **Requisiti tecnici:**
 - Coefficiente termico $\leq 0,37\% / ^\circ\text{C}$.
 - Garanzia minima: 10 anni.
 - Certificazioni: Marcatura CE e resistenza al carico.
- **Vincolo Pompa di Calore:** Dimensionamento dell'impianto FV obbligatoriamente legato ai consumi termici.
- **Tetto Incentivo:** Il bonus FV non può mai eccedere quello dell'impianto termico.

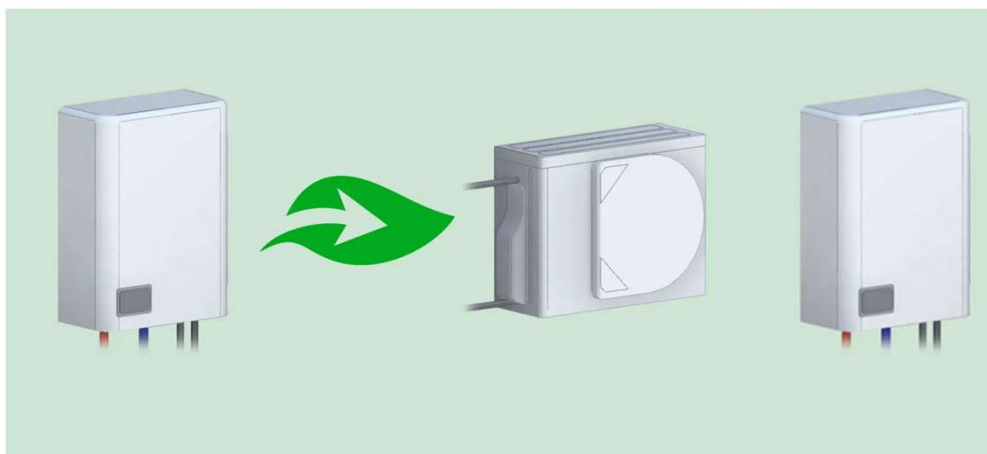
Intervento III A



Intervento III.B

Descrizione dell'intervento

Sostituzione di impianti di climatizzazione invernale esistenti con sistemi ibridi factory made o bivalenti, o installazione di una pompa di calore "add on", unitamente all'installazione di sistemi per la contabilizzazione del calore nel caso di impianti con potenza termica utile superiore a 200 kW.



65% dei massimali calcolati in base alle caratteristiche tecniche dell'impianto:
producibilità e prestazione stagionale SCOP o SPER

Intervento III.B

Soggetti ammessi

Privati e Pubblica Amministrazione
Imprese **NON** ammesse

Edifici riqualificabili



Residenziale e PA

Definizione intervento:

Sostituzione di climatizzazione invernale con sistemi ibridi factory made o bivalenti, composti da caldaia (a gas naturale o biomassa) e pompa di calore.

Particolarità:

- Il sistema deve essere composto dal fabbricante e il rapporto tra potenza termica dalle pompa di calore e della caldaia deve essere inferiore a 0,5.
- La caldaia deve avere meno di 5 anni (data di fabbricazione o Di.Co.) Il sistema può essere composto da generatori di fabbricanti diversi, ma in quel caso deve essere asseverato da un progettista.

Intervento III.B: un esempio pratico

Ipotesi:

Luogo: Provincia di Firenze (Zona Climatica D).

Intervento: Installazione di una pompa di calore add-on ad una caldaia a condensazione installata 3 anni fa.

Potenza PDC: $P_{\text{rated}} = 8 \text{ kW}$.

Efficienza: macchina con un'efficienza stagionale η_s del 152% e un coefficiente di prestazione stagionale SCOP di 3,8.



Intervento III.B: un esempio pratico

Incentivo:

Incentivo annuo totale = $k * E_i * C_i$

Dopo aver calcolato l'energia termica incentivata con i dati precedenti troviamo un valore di incentivo annuo di 1.708,20 €.

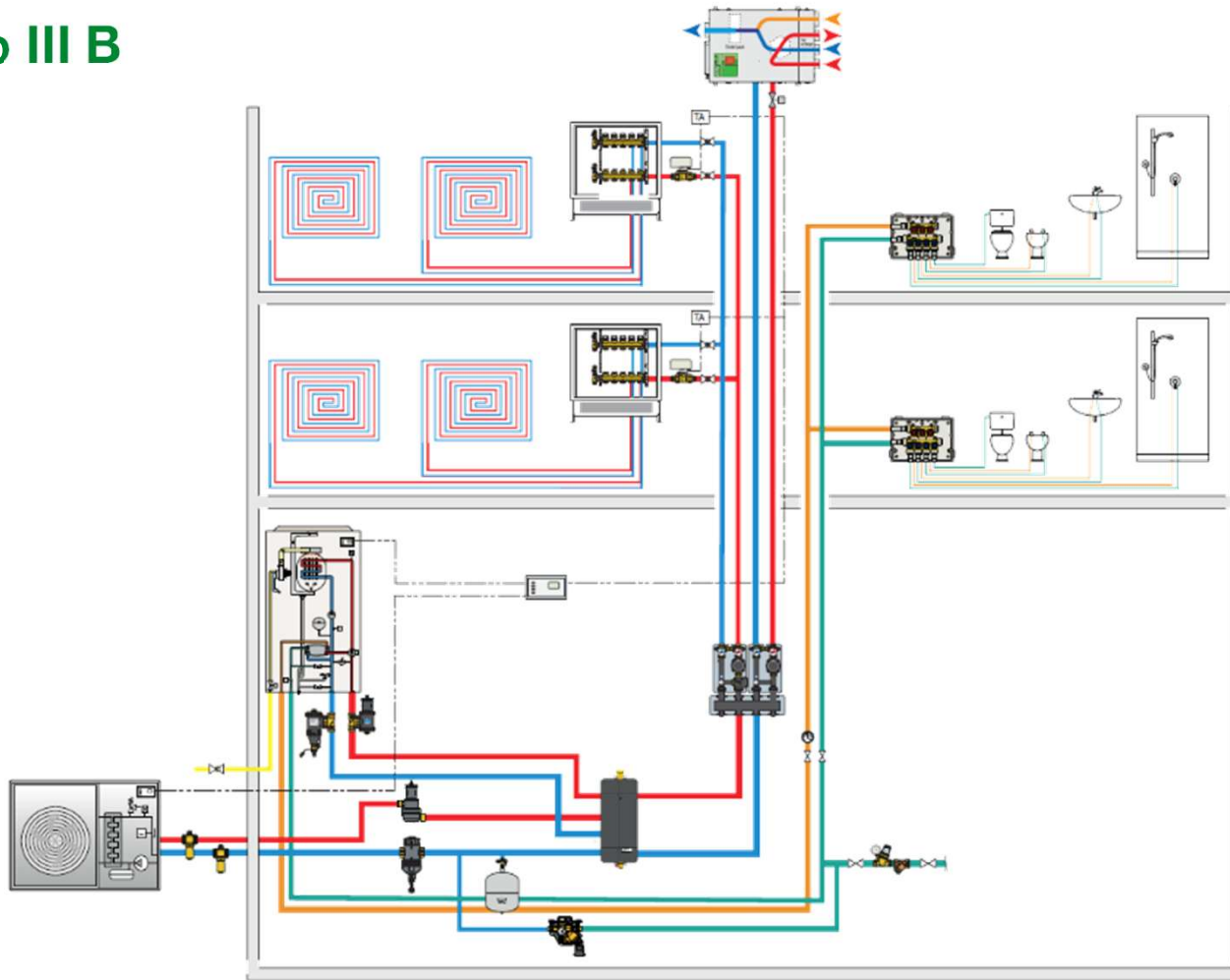
Durata dell'Incentivo: pompa di calore con potenza inferiore a 35 kW → 2 anni.

Incentivo Totale: 1.708,20 €/anno * 2 anni = 3.416,40 €.

Limite: L'incentivo totale calcolato non può comunque superare il 65% della spesa totale sostenuta per l'intervento.



Intervento III B



Intervento III.C

Descrizione dell'intervento

Sostituzione di impianti di climatizzazione invernale esistenti o di riscaldamento delle serre e dei fabbricati rurali esistenti o per la produzione di energia termica per processi produttivi o immissione in reti di teleriscaldamento e teleraffreddamento con impianti di climatizzazione invernale dotati di generatore di calore alimentato da biomassa, compresi i sistemi ibridi factory made o bivalenti a pompa di calore, unitamente all'installazione di sistemi per la contabilizzazione del calore nel caso di impianti con potenza termica utile superiore a 200 kW



65% dei massimali calcolati in base alle caratteristiche dell'impianto: producibilità e specifici coefficienti di emissione e di valorizzazione dell'energia, questi ultimi > CT 2.0

Intervento III.C

Soggetti ammessi

Privati e Pubblica Amministrazione

Edifici riqualificabili



Residenziale, Terziario e PA

Definizione intervento:

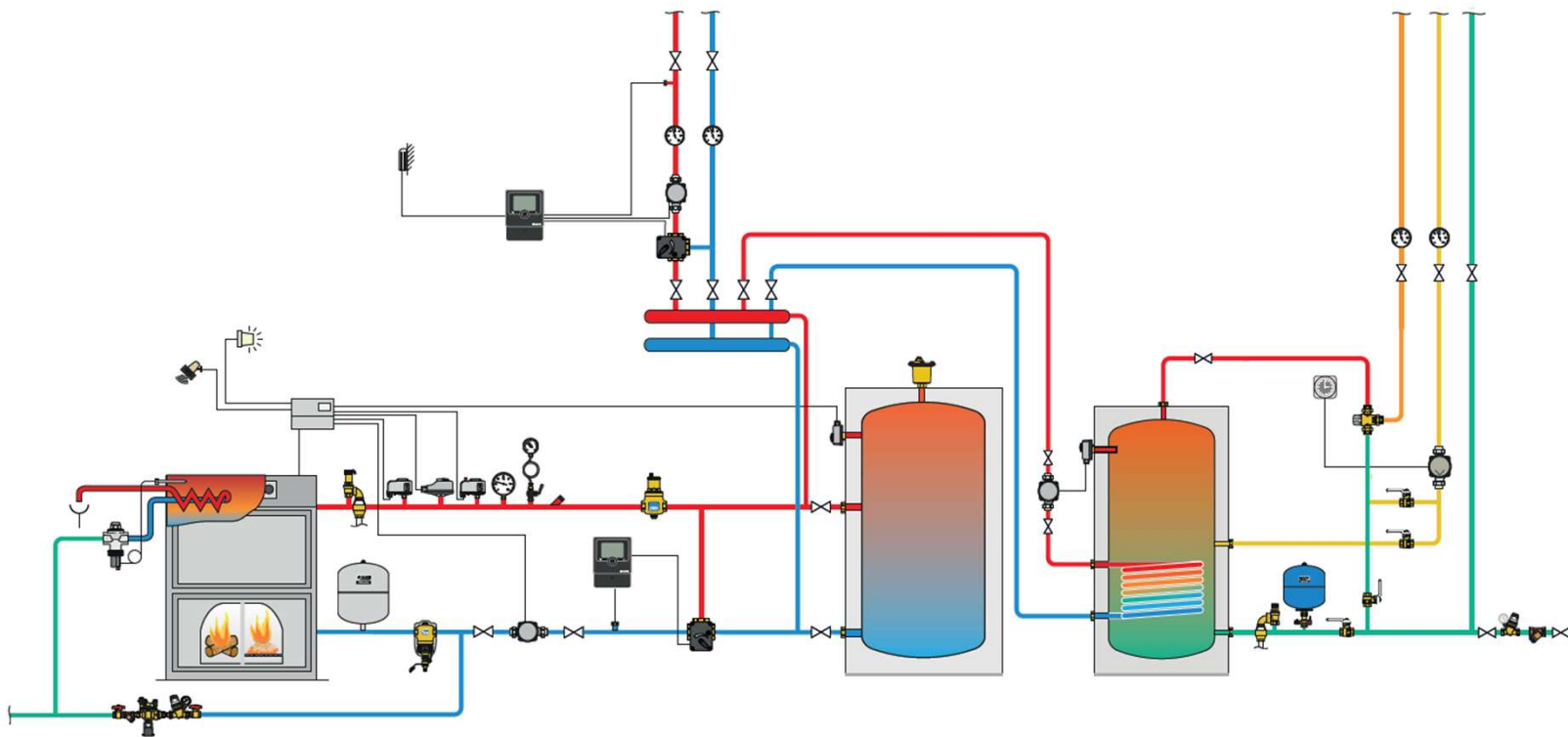
Sostituzione di climatizzazione invernale con generatori a biomassa (legna, pellet, ecc...)

Particolarità:

Il nuovo generatore deve essere classificato 5 stelle o superiore.

In caso di sostituzione di generatore a GPL o gas naturale, le emissioni di particolato devono essere inferiori a 1 mg/Nm³

Intervento III.C



Intervento III.D

Descrizione dell'intervento

Installazione di impianti solari termici per la produzione di acqua calda sanitaria e/o ad integrazione dell'impianto di climatizzazione invernale, anche abbinati a sistemi di solar cooling, o per la produzione di energia termica per processi produttivi o immissione in reti di teleriscaldamento e teleraffreddamento. Nel caso di superfici del campo solare superiori a 100 m² è richiesta l'installazione di sistemi di contabilizzazione del calore



65% dei massimali calcolati in base alle caratteristiche dell'impianto:
producibilità, superficie solare lorda e coefficienti valorizzazione energia termica prodotta, questi ultimi > CT 2.0

Intervento III.D

Soggetti ammessi

Privati e Pubblica Amministrazione

Edifici riqualificabili



Residenziale, Terziario e PA

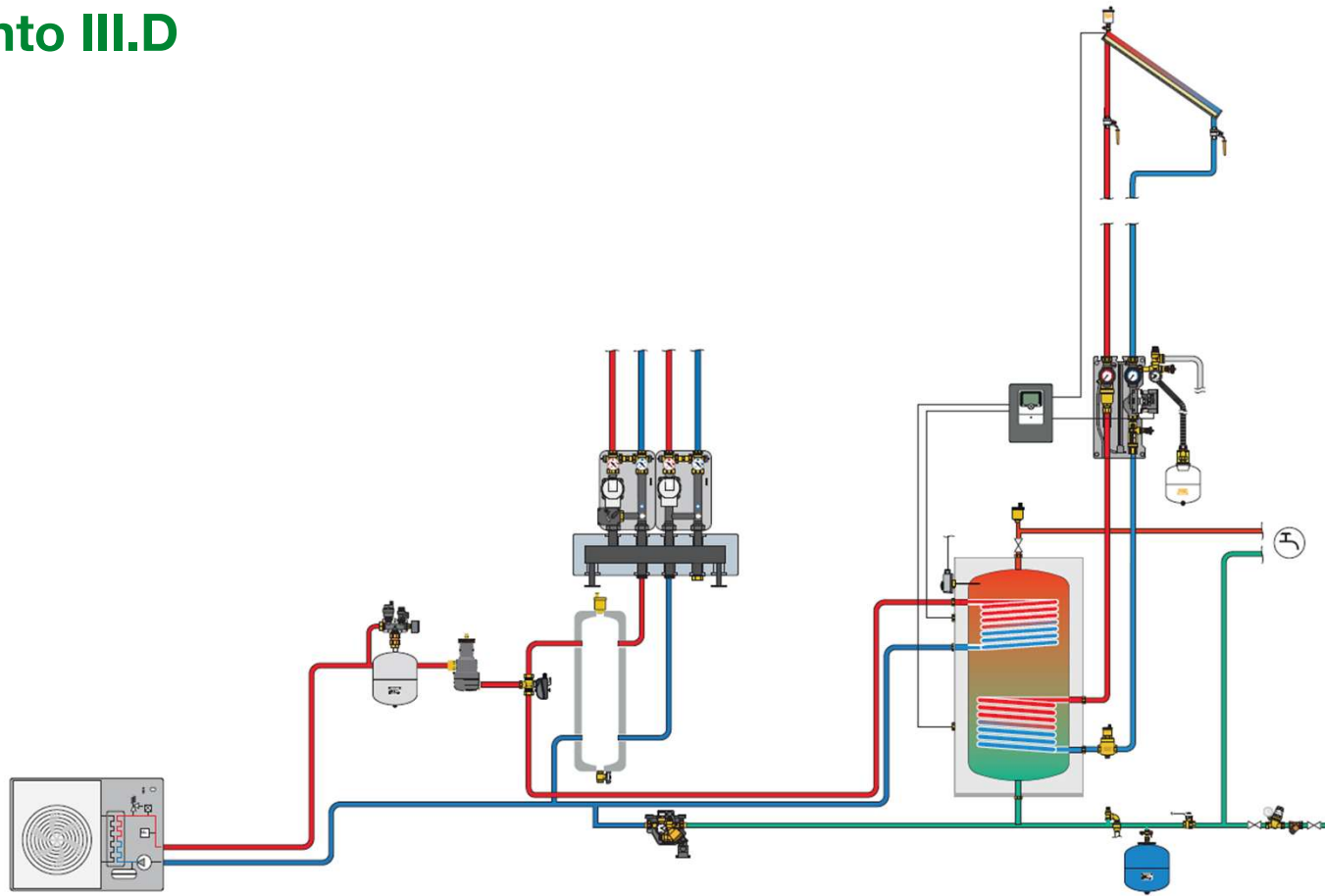
Definizione intervento:

Installazione di impianti solari termici per la produzione di acqua calda sanitaria e/o integrazione del riscaldamento.

Particolarità:

In caso di sostituzione di un vecchio impianto termico, occorre poter dimostrare che l'accumulo termico è ancora in garanzia, altrimenti occorre installarne uno nuovo

Intervento III.D



Intervento III.E

Descrizione dell'intervento

Sostituzione di scaldacqua elettrici e a gas con scaldacqua a pompa di calore



40% delle spese ammissibili,
massimale 500 € o 1.500 € a seconda di
capacità (in litri) e classe energetica

Intervento III.D

Soggetti ammessi

Privati e Pubblica Amministrazione

Edifici riqualificabili



Residenziale, Terziario e PA

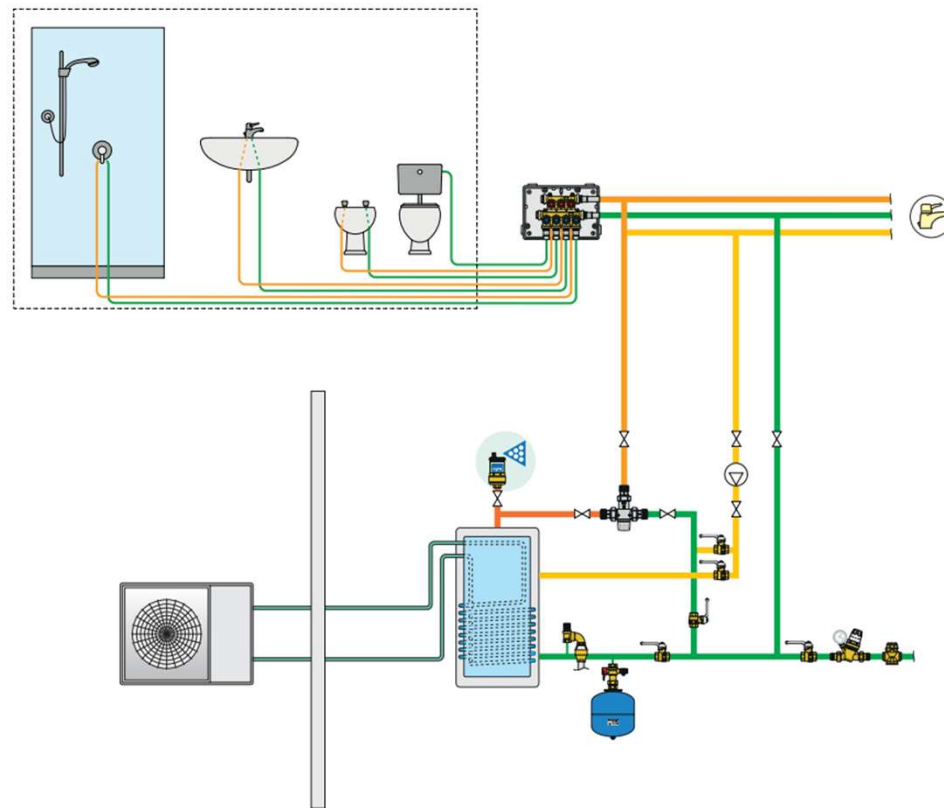
Definizione intervento:

Sostituzione di scaldacqua elettrici o a gas con scaldacqua in pompa di calore

Particolarità:

Incentivi tra i 500€ e i 1.500€

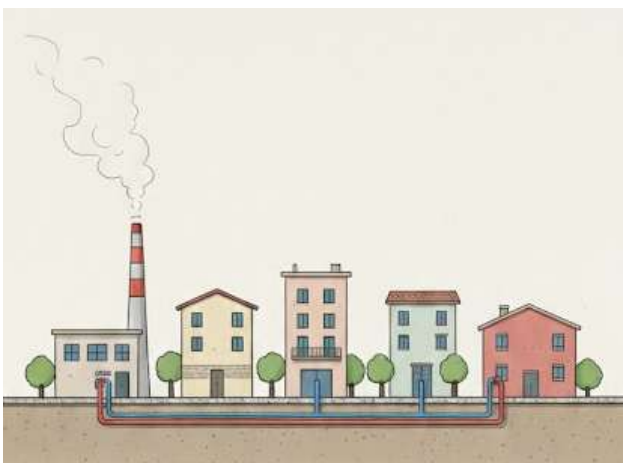
Intervento III.E



Intervento III.F

Descrizione dell'intervento

Interventi di sostituzione di impianti di climatizzazione invernale con l'allaccio a sistemi di teleriscaldamento efficienti



65% delle spese ammissibili, massimale
tra 130-200 €/kW
6.500 € o 30.000 € incentivo massimo



S.R. 229, n. 25
28010 Fontaneto d'Agogna (NO) Italy
Tel. +39 0322 8491
info@caleffi.com
www.caleffi.com



GRAZIE PER L'ATTENZIONE
THANK YOU!

Arbellia ing. Filippo
arbelliaf@libero.it