

Funkcija

Odzračevalni ventil s plovcem avtomatsko odvaja zrak, ki se sprošča med ogrevanjem, kopiči v najvišjih točkah radiatorja ter tako omejuje normalno toplotno izmenjavo in povzroča šume in korozijo. Zaradi njegovega posebnega načina izdelave ga je mogoče instalirati na vse vrste radiatorjev, na običajne litoželezne radiatorje in tudi radiatorje iz tankih jeklenih plošč. Vsi modeli imajo higroskopski varnostni pokrov.

Proizvodi

504

504401	1/2"
504501	3/4"
504611	1" desno
504621	1" levo



Tehnične karakteristike

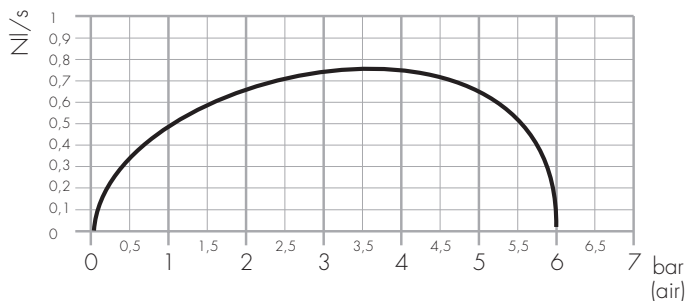
Materiali: - Telo in pokrov: medenina EN 12165 CW617N, kromirana
- Plovec: PP
- Os zapirala: medenina EN 12164 CW614N
- Vzmet: nerjaveče jeklo
- Tesnila: EPDM
- Disk higroskopskega varnostnega pokrova: celulozna vlakna

Delovni medij: voda in mešanica glikola in vode
Maksimalni odstotek vsebnosti glikola: 30%
Maksimalni delovni pritisk: 10 bar
Maksimalni pritisk na izstopu: 2,5 bar
Maksimalna delovna temperatura: 100°C

Priključki: 1/2" - 3/4" - 1" M desno in levo

Hidravlične karakteristike

Količina odvajanja (v fazi polnjenja sistema)

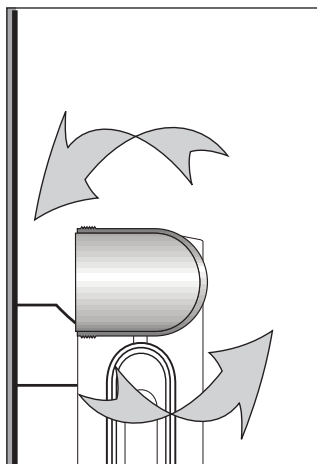


Avtomatsko odzračevanje je zagotovljeno tako dolgo, dokler pritisk vode ostaja pod maksimalno vrednostjo pritiska na izstopu.

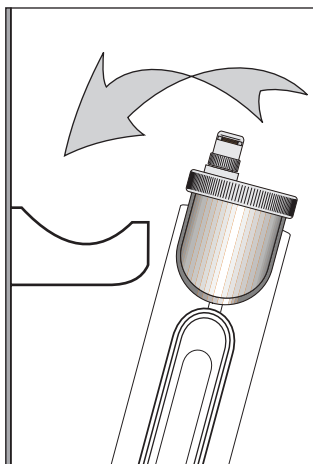
Montaža

Ventil namestite v vertikalni položaj. Če razdalja med grelnim telesom in steno ne zadošča za instalacijo ventila je priporočljivo, da odstranite tesnilni pokrov O-obroča (Slika 1), ali pa ventil na radiator namestite pred montažo (Slika 2).

Slika 1



Slika 2



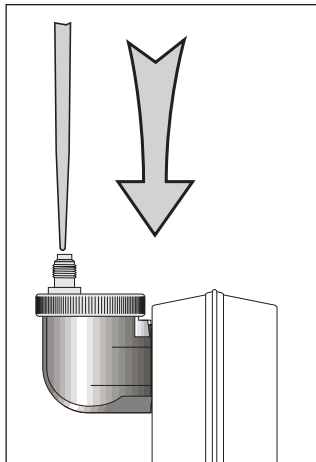
Vzdrževanje

Če so v vodi nečistoče, ki preprečujejo nemoteno delovanje, je pravilno delovanje ventila mogoče preveriti na naslednje načine*:

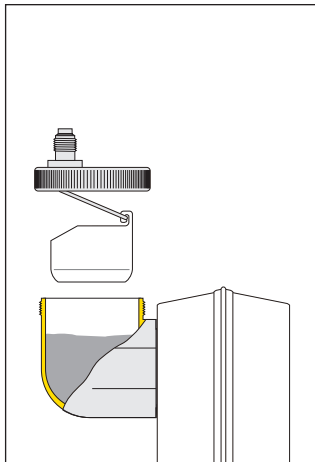
- Zaprte grelno telo tako, da zaprete ventil in dušilni ventil.
- Odvijte čep higroskopskega varnostnega pokrova in z iglo pritisnite na tesnilni mehanizem, da izpustite pritisk iz radiatorja (Slika 3).
- Odvijte tesnilni pokrov O-obroča ventila (Slika 4). Ta postopek omogoča poseben način izdelave ventila, saj tako ne pride do iztekanja vode.

***OPOZORILO:** Tega postopka ne izvajajte z namenom, da bi odzračili grelno telo, saj to funkcijo avtomatsko omogoča že higroskopski varnostni pokrov.

Slika 3



Slika 4



Varnost



Avtomatski odzračevalni ventil mora namestiti kvalificirano osebje v skladu z veljavnimi predpisi.

Če odzračevalnega ventila ne namestite, uporabljate in vzdržujete v skladu s temi navodili, lahko pride do napak v delovanju in je lahko ventil nevaren za uporabnika.

Preverite ali so vsi priključki ustrezno tesnjeni. Pri izvedbah s hidravličnimi priključki bodite pozorni, da mehansko ne preobremenite navojev na ohišju ventila. Sčasoma lahko pride do poškodb cevovodov in netesnosti ter posledično tudi poškodb stvari in/ali oseb. Temperature vode, ki so višje od 50°C lahko povzročijo resne opekline. Med nameščanjem, uporabo in vzdrževanjem enote je treba sprejeti potrebne ukrepe, da takšne temperature ne predstavljajo nevarnosti za osebe. Če je voda zelo agresivna, je treba skladno z veljavnimi predpisi poskrbeti za ustrezno obdelavo vode pred vstopom v ventil. V nasprotnem lahko pride do poškodovanja ventila in neustreznega delovanja.

**Ta navodila za uporabo
so namenjena uporabniku**