

## Tłumik uderzeń hydraulicznych

PL



© Copyright 2021 Caleffi

### Seria 525

#### Funkcja

Zjawisko "uderzenia hydraulicznego" występuje w zamkniętych instalacjach gdy przepływ cieczy zostaje nagle wyłączony lub włączony. Zjawisko to objawia się falami uderzeniowymi, które przebiegają przez rurociągi i mogą powodować rozległe uszkodzenia całej instalacji oraz powodować hałas. Dlatego tłumik uderzeń hydraulicznych powinien być zamontowany w pobliżu zaworów mieszających, elektrozaworów, zaworów kulowych itp., aby zapobiec negatywnym skutkom nagłego zamknięcia tych urządzeń.



#### Zakres produktów



#### Specyfikacja techniczna

Materiały:	
- Korpus:	mosiądz EN 12165 CW617N chromowany
- 525040-525130-525150:	mosiądz EN 12165 CW617N
- 525041-525131-525151:	POM
- Tłumik:	stal nierdzewna
- Sprężyna:	EPDM
- Uszczelnienie hydrauliczne:	
Medium:	woda
Maks. ciśnienie uderzenia hydraulicznego:	50 bar
Ciśnienie zadziałania:	3 bar
Maks. ciśnienie pracy:	10 bar
Maks. temperatura pracy:	90 °C
Przyłącza:	1/2" GZ z pierścieniem uszczelniającym z PTFE na gwincie
- 525040/1	3/8" GW z nakrętką x 3/8" GZ
- 525130/1	3/4" GW z nakrętką x 3/4" GZ
- 525150/1	

## Instalacja

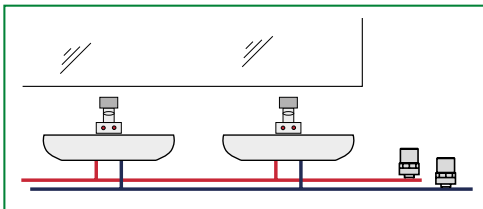
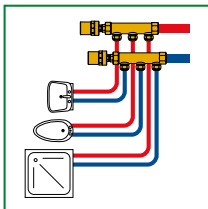
Aby uzyskać najlepszy rezultat tłumienia uderzeń hydraulicznych zaleca się podjęcie następujących działań:

- Montaż, na wlocie do instalacji wewnętrznej, regulatora ciśnienia. Regulator ciśnienia musi utrzymywać ciśnienie w instalacji na poziomie od 3 do 4 bar, co jest uważane za optymalną wartość zarówno dla skuteczności tłumika uderzeń hydraulicznych jak i prawidłowego funkcjonowania innych elementów sanitarnych.
- Redukcja prędkości wody w rurociągu. Powinno to zostać osiągnięte głównie przez poprawne zwymiarowanie przewodów w instalacji. Tłumik uderzeń hydraulicznych powinien być zamontowany jak najbliżej urządzenia, które powoduje szybkie zatrzymanie przepływu wody. Tłumik można montować poziomo i pionowo.
- **W przeciwieństwie do urządzeń pneumatycznych, tłumik uderzeń hydraulicznych nie wymaga konserwacji.**

## Instalacja na przykładzie kodu 525040/1

Na rozdzielaczach

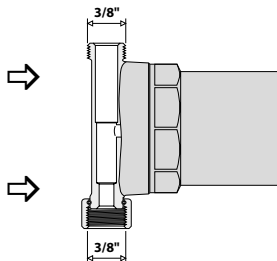
Rząd umywalk i zaworów mieszających sterowanych czujnikiem podczerwieni.

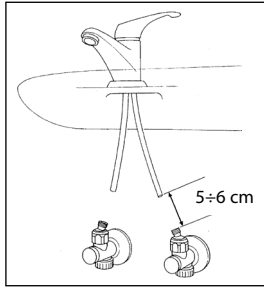


## Instalacja kod 525130/1

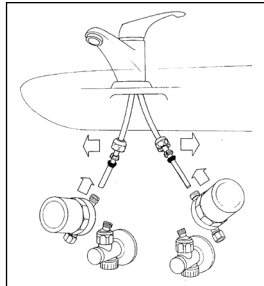
Tłumik uderzeń hydraulicznych można łatwo podłączyć gdy jest zamontowany w następujących konfiguracjach:

- po stronie zaworu mieszającego, gwint zewnętrzny 3/8" z wewnętrznym otworem przelotowym o średnicy 10 mm do wprowadzenia zarówno przewodu elastycznego jak i rury miedzianej;
- po stronie instalacji, ruchoma nakrętka 3/8" umożliwiającą połączenie z zaworem lub kolankiem z gwintem zewnętrznym 3/8".

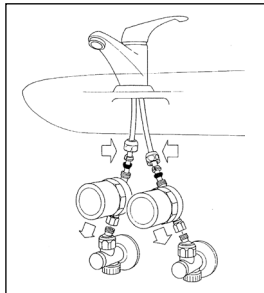




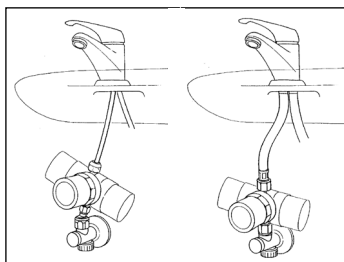
Zdemontować górne złączki zaworów odcinających.  
Konieczne jest zostawienie odstępu około 5 - 6 cm pomiędzy rurą miedzianą, a gwintowaną częścią zaworu odcinającego.



Zamocować złączki, które zostały wcześniej usunięte z zaworów odcinających, do miedzianych rur. Lekko wygiąć obie rury w kierunku na zewnątrz, aby umożliwić pełne wprowadzenie ich do tłumika uderzeń hydraulicznych.

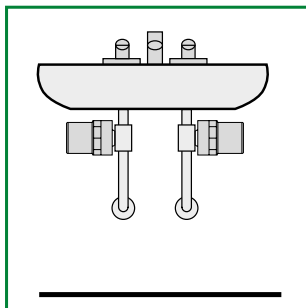


Zgiąć miedziane rury w kierunku do wewnątrz, aż znajdą się w jednej linii z dolnymi złączkami tłumika uderzeń hydraulicznych i złączkami zaworów odcinających.

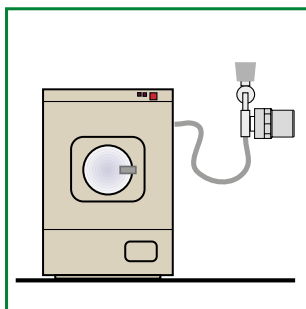


Urządzenie można łatwo obracać dzięki odpowiednim połączeniom z łtokiem.

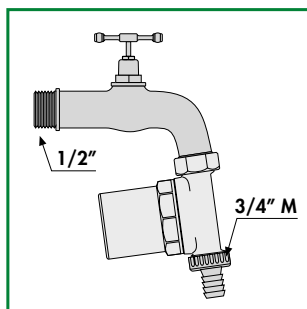
**Instalacja na przykładzie kodu 525150/1**



Pod umywalką



Na podłączeniu pralki



Na kranie

**Bezpieczeństwo**

Tłumik uderzeń hydraulicznych musi być zainstalowany przez licencjonowanego hydraulika zgodnie z krajowymi przepisami i/lub odpowiednimi lokalnymi wymaganiami. Urządzenie może nie działać prawidłowo, lub stwarzać zagrożenie dla użytkownika, jeśli nie jest zainstalowane i oddane do użytku zgodnie z tą instrukcją. Należy upewnić się, że wszystkie połączenia są szczelne. Należy uważać aby nie uszkodzić gwintu przez nadmierne dokręcanie lub stosowanie zbyt dużej siły podczas podłączania rur, ponieważ może dojść do wycieku co może stanowić zagrożenie dla mienia i osób. Temperatura wody powyżej 50 °C może powodować poważne oparzenia. Podczas instalacji, użytkowania i konserwacji tłumika uderzeń hydraulicznych należy zachować konieczne środki ostrożności, aby wysokie temperatury cieczy nie naraziły nikogo na niebezpieczeństwo.



**Pozostawić tę instrukcję użytkownikowi**