

Valvola manuale per radiatori
Клапан ручного керування для радіаторів/радіаторів



© Copyright 2015 Caleffi

Codice / Код 412503

Gamma prodotti

Асортимент продукції



412503 3/4"

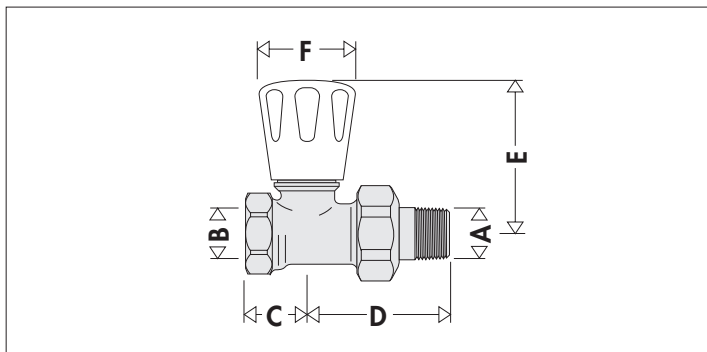
Caratteristiche tecniche

Технічні характеристики

Corpo:	ottone EN 12420 CW617N-M, cromato
Vitone:	ottone EN 12164 CW614N
Elementi di tenuta:	EPDM
Manopola di comando:	ABS (RAL 9010)
Fluido di impiego:	acqua, soluzioni glicolate
Massima percentuale di glicole:	30%
Massima pressione di esercizio:	10 bar
Campo di temperatura di esercizio:	5÷100°C
Attacchi per tubo in ferro:	3/4" (ISO 228-1)
Attacco al radiatore:	3/4" (ISO 228-1)

Корпус:	хромована латунь EN 12420 CW617N-M
Гран-букса:	латунь EN 12164 CW614N
Елементи ущільнення:	етилен-пропіленовий каучук (EPDM)
Рукоятка керування:	АБС-пластик (колір RAL 9010)
Робоче середовище:	вода, гліколеві розчини
Максимальний процентний вміст гліколю:	30%
Максимальний робочий тиск:	10 бар
Діапазон робочих температур:	5÷100°C
З'єднання для чавунних труб:	3/4" (ISO 228-1)
З'єднання з радіатором:	3/4" (ISO 228-1)

Dimensioni Розміри



Codice Код	A	B	C	D	E	F	Massa (kg) Маса, кг
412503	3/4"	3/4"	30	59,5	56,1	36,5	0,38

Caratteristiche idrauliche

Valori delle portate nominali e delle lunghezze equivalenti

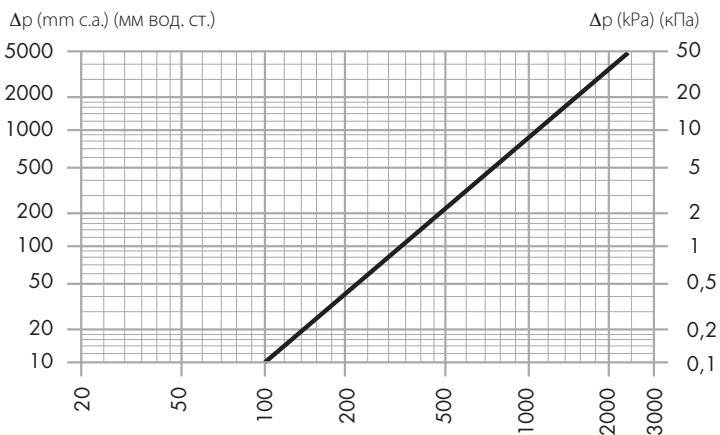
Номінальні значення розходів та еквівалентних довжин

Гідравлічні характеристики

Codice Код	Attacco radiatore З'єднання з радіатором	Attacco tubazione З'єднання з трубопроводом	Ø int/est tubazione (mm) Внутрішній/ зовнішній діаметр трубопроводу, мм	Kv _{0,01} (l/h) Kv _{0,01} (л/ч)	Lunghezza equivalente (m) Еквівалентна довжина, м
412503	3/4"	3/4"	21,7 / 26,4	320	22,8

Valvole a regolazione manuale con attacchi dritti, cod. 412503

Клапани ручного керування з безпосереднім з'єднанням, код 412503



3/4" Kv_{0,01} = 320 (l/h) (л/ч)

G (l/h) (л/ч)