

Riadiaca jednotka pre prípravu teplej úžitkovej vody v domácnostiach

SK

© Copyright 2022 Caleffi

Séria 5201

Fungovanie

Regulátor teploty teplej vody pre domácnosti sa používa v systémoch na prípravu teplej úžitkovej vody. Jej úlohou je udržiavať nastavenú konštantnú teplotu zmiešanej vody dodávanej používateľovi aj pri zmenách podmienok dodávky prichádzajúcej teplej a studenej vody a uľahčiť pripojenie potrubí studenej vody a recirkulácie k zásobníku.

Produktový rad



520150 DN 20 (3/4")
520160 DN 25 (1")



520005 DN 20 (3/4")



520155 DN 20 (3/4")

Technické špecifikácie

Materiály: - Teleso zmiešavacieho ventilu:

- Pripojovacie armatúry:
- Clona:
- Pružiny:
- Tesnenia:
- Ovládací gombík:

Rozsahy nastavenia teplôt:

Tolerancia:

Max. prevádzkový tlak (statický):

Max. prevádzkový tlak (dynamický):

Max. vstupná teplota:

Maximálny pomer vstupného tlaku (teplá/studená alebo studená/teplá):

Minimálny rozdiel teploty medzi teplotou vodou na vstupe a zmiešanou vodou na výstupe za účelom dosiahnutia čo najlepšej prevádzky:

Minimálny prietok pre stabilnú prevádzku:

zliatina odolná voči odzinkovaniu **CR**

EN 1982 CuZn21Si3PB

mosadz EN 12165 CW617N

PSU

nehrdzavejúca oceľ

EPDM

ABS

35–65 °C

±2 °C

10 barov

5 barov

90 °C

2 : 1

15 °C

4 l/min (DN 20)

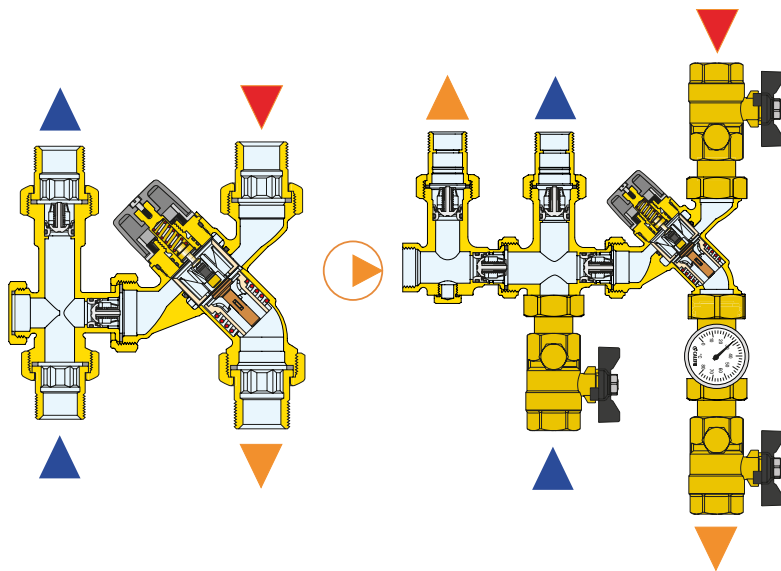
6 l/min (DN 25)

Pripojenia:

3/4" - 1" M (ISO228-1) so spojku

Princíp fungovania

Termostatický prvok je úplne ponorený do rúrky so zmiešanou vodou. Sťahuje sa alebo rozťahuje a spôsobuje pohyb uzáveru, ktorý reguluje tok studenej alebo teplej vody na vstupe. V prípade zmeny vstupnej teploty alebo tlaku vnútorný prvok automaticky zareaguje a obnoví nastavenú teplotu na výstupe.



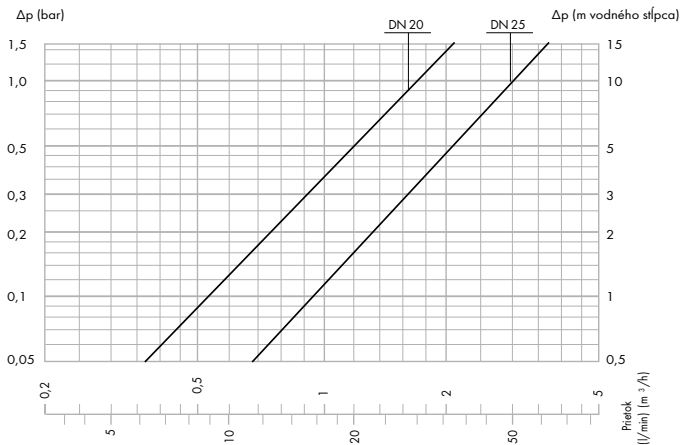
Zmiešavací ventil Hydraulický Charakteristika

Kód 52015. (DN 20)

$K_v = 1,7 \text{ (m}^3/\text{h)}$

Kód 52016. (DN 25)

$K_v = 3,0 \text{ (m}^3/\text{h)}$



Min (m³/h)*	Max (m³/h)*
0,24	2,00
0,36	3,60

* Odporúčaná hodnota prietoku na zabezpečenie stabilnej prevádzky a presnosti $\pm 2 \text{ }^\circ\text{C}$.

Použitie

Regulátory teploty série 5201 sa používajú v miestach distribúcie na reguláciu teploty teplej úžitkovej vody distribuovanej v sieti. Na zabezpečenie stabilnej prevádzky musí byť v temperovacom ventilu dosiahnutý minimálny prietok 4 l/min (DN 20) a 6 l/min (DN 25). Umožňujú tiež pripojenie potrubia studenej vody a recirkulácie k zásobníku, pretože už sú v nich namontované spätné ventily v potrebných polohách na zabezpečenie správnej činnosti zmiešavacieho ventilu.

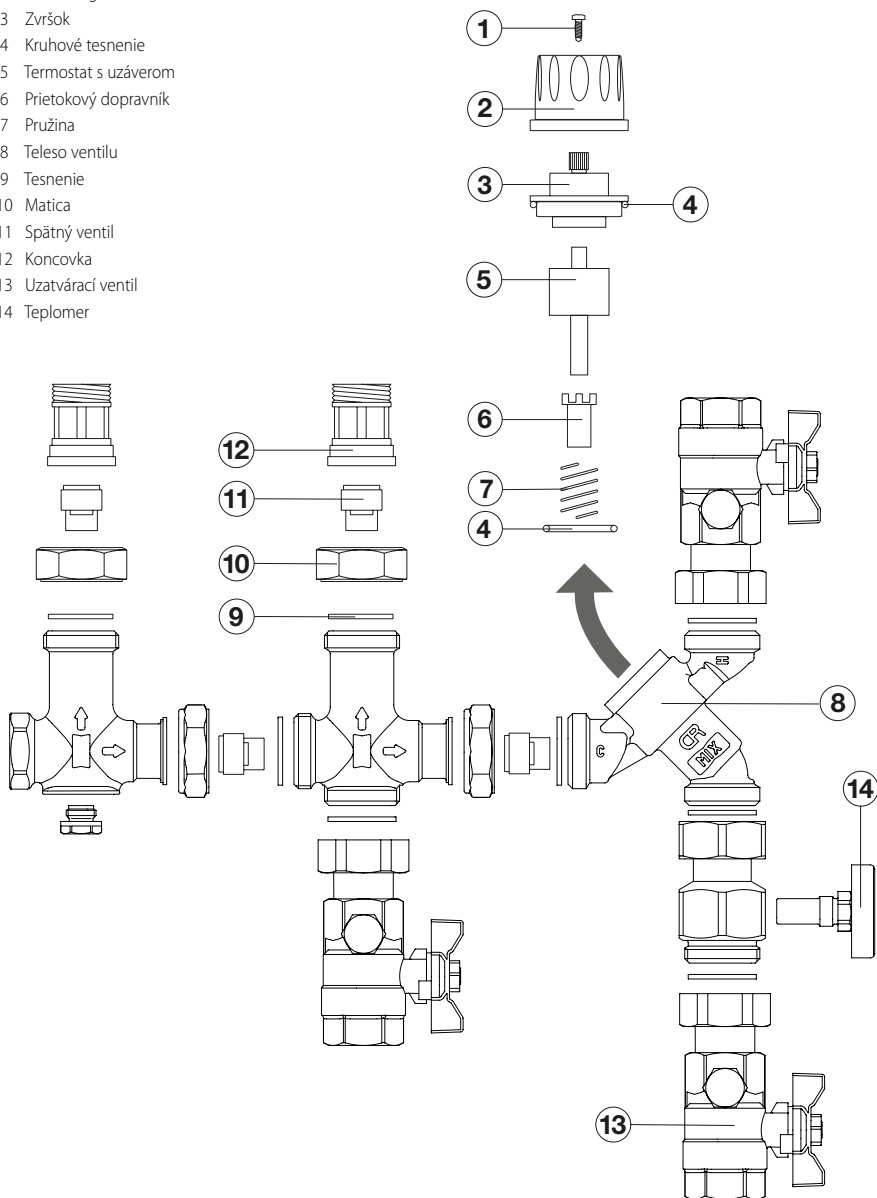
Teplný uzáver

V prípade poruchy prívodu studenej vody uzáver uzavrie prechod teplej vody a zastaví vypúšťanie vody z výstupu zmiešanej vody.

Aby bolo zabezpečené správne fungovanie tepelného uzáveru, je potrebné dosiahnuť rozdiel teplôt medzi vstupom teplej vody a výstupom zmiešanej vody minimálne 15 $^\circ\text{C}$.

Pohľad po rozobratí

- 1 Skrutka
- 2 Ovládací gombík
- 3 Zvršok
- 4 Kruhovú tesnenie
- 5 Termostat s uzáverom
- 6 Prietokový dopravník
- 7 Pružina
- 8 Teleso ventilu
- 9 Tesnenie
- 10 Matica
- 11 Spätný ventil
- 12 Koncovka
- 13 Uzatvárací ventil
- 14 Teplomer



Inštalácia



Pred inštaláciou regulátora teploty série Caleffi 5201 je potrebné skontrolovať, či prevádzkové podmienky systému zodpovedajú prevádzkovému rozsahu zmiešavacieho ventilu; skontrolujte napríklad vstupné teploty a vstupné tlaky atď.

Systém, v ktorom má byť nainštalovaný regulátor teploty série 5201, sa musí prepláchnuť a vyčistiť, aby sa odstránili všetky stopy prípadných nečistôt vzniknutých počas inštalácie.

Ak by sa neodstránili nečistoty a odpad, môže to negatívne ovplyvniť činnosť výrobku a môže to mať za následok zrušenie platnosti záruky výrobcu.

Prístup k ventilu nesmie byť zablokovaný, aby bola umožnená údržba ventilu alebo jeho armatúr. Potrubie sa nesmie používať na prenášanie váhy ventilu.

Regulátor teploty série 5201 musí byť nainštalovaný tak, ako je to znázornené na schémach použitia uvedených v nasledujúcej príručke.

Regulátor teploty série 5201 je možné nainštalovať vo vertikálnej i horizontálnej polohe.

Prívody teplej a studenej vody musia byť pripojené podľa údajov na telese ventilu.

Vstup teplej vody je označený písmenom H

Vstup studenej vody je označený písmenom C

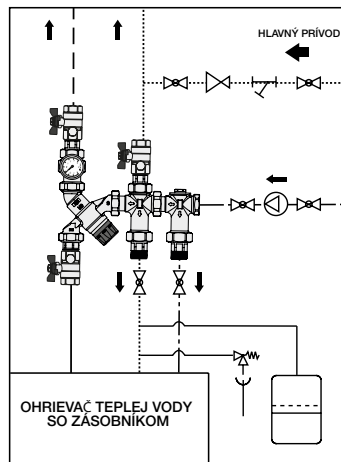
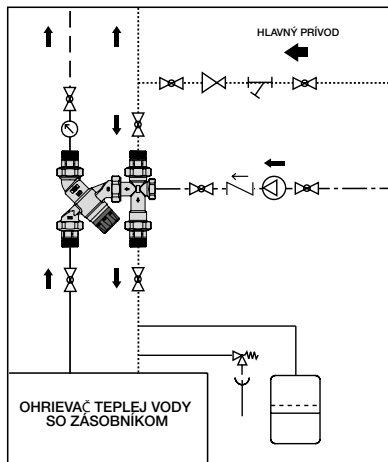
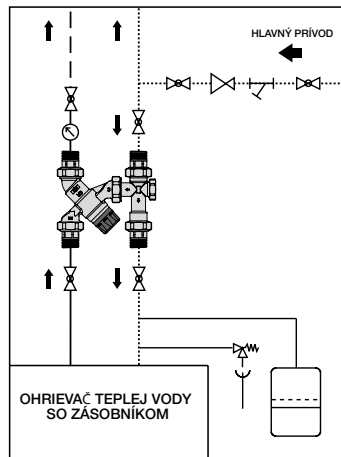
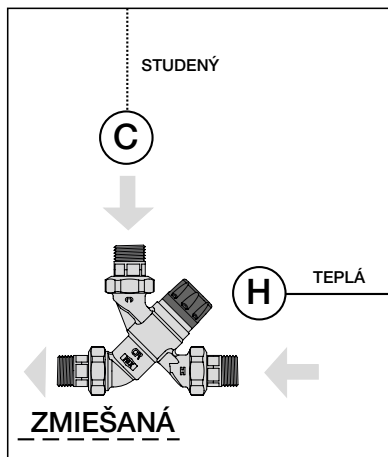
Výstup zmiešanej vody je označený slovom MIX

Tento regulátor teploty sa dodáva vo verzii s uzatváracími a spätnými ventilmi

Uzatváracie ventily musia byť namontované čo najbližšie k vstupom ventilov, aby bolo možné odpojiť prívod ventilu pre účely údržby.

Spätné ventily sú umiestnené vnútri zariadenia, aby sa zabránilo neželaným cirkuláciám a spätným tokom.

Aplikačné diagramy



Uvedenie do prevádzky

Po inštalácii musí autorizovaný technik otestovať regulátor teploty a uviesť ho do prevádzky v súlade s postupom uvedeným nižšie a podľa platných právnych predpisov. Pred uvedením regulátora teploty série 5201 do prevádzky si musíte prečítať nasledujúce pokyny a porozumieť im. Ak niektoré aspekty inštalácie alebo špecifikácie systému nezodpovedajú predpísaným požiadavkám, ventíl sa môže uviesť do prevádzky až po splnení uvedených požiadaviek na inštaláciu/systém.

- 1) Pred uvedením temperovacieho ventilu do prevádzky sa uistite, že systém je umytý a zbavený nečistôt.
- 2) Nastavte teplotu zmiešanej vody pomocou kalibrovaneho digitálneho teplomera. Pri uvádzaní temperovacieho ventilu do prevádzky zmerajte teplotu zmiešanej vody sondou ponorenou do vody, ktorá vyteká z používateľských armatúr.
- 3) V závislosti od zamýšľaného použitia a súvisiaceho rizika sa musí teplota na výstupe regulovať tak, aby nebola nebezpečná pre používateľa a aby zostávala v rozsahu stanovenom podľa príslušných predpisov.
- 4) Teplota na výstupe z ventilu sa musí nastaviť s prihliadnutím na možné kolísanie teploty spôsobené súčasným odberom vody z viac ako jednej používateľskej armatúry. Tieto podmienky sa musia stabilizovať pred uvedením ventilu do prevádzky.
- 5) Teplotu možno nastaviť pomocou ovládacieho gombíka.
 - a) Nastavte požadovanú hodnotu teploty zmiešanej vody.
 - b) Zmerajte a zaznamenajte teplotu na vstupe studenej a teplej vody.
 - c) Zmerajte a zaznamenajte teplotu vody dodávanej z kohútika pri najnižšom a najvyššom prítoku.
 - d) Vykonať test funkcie tepelného uzáveru.

Zatvorte uzatvárací ventil na vstupe studenej vody a skontrolujte dodávku zmiešanej vody. Prítok dodávanej vody by mal rýchlo klesnúť na nulu.
 - e) Odmerajte a zaznamenajte maximálnu teplotu zmiešanej vody. Teplota nesmie prekročiť hodnoty povolené v platných predpisoch alebo v kódexe postupov.
 - f) Po ustálení obnovte prívod studenej vody na vstupe a odmerajte teplotu dodávanej vody. Konečná teplota nameraná počas tejto skúšky nesmie prekročiť povolené hodnoty o $\pm 2^{\circ}\text{C}$.

V prípade zmeny nastavenia teploty zopakujte testy podľa bodov d, e, f.

Všetky uvedené informácie by sa mali zaznamenať v správe o uvedení do prevádzky a aktualizovať v správe o údržbe vždy, keď sa vykonáva údržba ventilu.

Nastavenie teploty

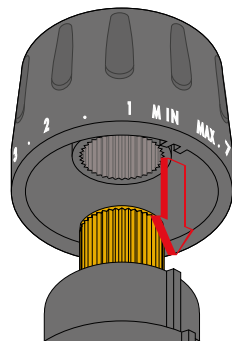
Teplota sa nastavuje na požadovanú hodnotu pomocou nastavovacieho gombíka s vyznačenou stupnicou navrchu ventilu.

Č.	Min	1	2	3	4	5	6	7	Max
DN 20 T(°C)	35	40	45	48	52	56	60	63	65
DN 25 T(°C)	35	38	41	45	50	53	56	60	65

with: $T_{\text{teplý}} = 70^{\circ}\text{C}$
 $T_{\text{studený}} = 15^{\circ}\text{C}$
 $P = 3 \text{ bar}$

Zaistenie predvolenej hodnoty

Ovládacím gombíkom nastavte požadovanú číselnú hodnotu. Odskrutkujte skrutku hlavice, vytiahnite ovládací gombík a založte ho tak, aby ovládací gombík zapadol do vnútornej štrbiny regulátora. Dotiahnite skrutku hlavice.



Údržba

Pravidelne vykonávajte prevádzkové skúšky, ktorými sa sleduje výkon zmiešavača, pretože zhoršenie výkonu môže znamenať, že je potrebná údržba ventilu a/alebo systému. Ak sa počas týchto testov teplota zmiešanej vody v porovnaní s predchádzajúcim testom výrazne zmení, je potrebné skontrolovať údaje uvedené v časti o inštalácii a uvedení do prevádzky a vykonať údržbu.

Nasledujúce aspekty by sa mali pravidelne kontrolovať, aby sa zabezpečilo udržanie optimálnej úrovne činnosti ventilu. Najmenej každých 12 mesiacov alebo v prípade potreby i častejšie.

- 1) Skontrolujte a vyčistite filtre systému.
- 2) Skontrolujte, či všetky spätné ventily umiestnené pred ventilom Caleffi fungujú správne a bez problémov spôsobených nečistotami.
- 3) Odstrániť vodný kameň zo súčastí ponorením do vhodnej kvapaliny určenej na tento účel.
- 4) Po kontrole súčastí, na ktorých možno vykonávať údržbu, namažte kruhové tesnenie špecifickým silikónovým mazivom a systém znovu uveďte do prevádzky.

Riešenie problémov

V bežných prevádzkových podmienkach podávajú regulátory teploty série Caleffi 5201 vynikajúci výkon. Za určitých okolností alebo pri nedodržaní plánu údržby však môžu vzniknúť nasledujúce problémy:

Problém	Prčina	Riešenie
Dodávka teplej vody do kohútika so studenou vodou	a) Spätné ventily na vstupe nefungujú správne alebo sú opotrebované/poškodené tesnenia	<ul style="list-style-type: none">• Vymeňte poškodené spätné ventily
Kolíšajúca teplota zmiešanej vody	a) Nesprávna teplota vody na vstupe b) Nedostatočný prietok vody na vstupe c) Zariadenie nebolo správne uvedené do prevádzky	<ul style="list-style-type: none">• Obnovte podmienky na vstupe v rozsahu špecifikácií ventilov
Nesprávny výstupný prietok na ventile	a) Nedostatočný prívod vody b) Kolísanie teploty/tlaku na vstupe c) Nepriaznivé podmienky spôsobené stavom prevádzky v iných miestach výtāja vody	<ul style="list-style-type: none">• Stabilizujte prívod vody do ventilu
Žiadny prietok na výstupe z ventila	a) Vstavané filtre sú upchaté b) Nedostatočný vstupný tlak c) Nečistoty blokujúce prietok vody cez ventil	<ul style="list-style-type: none">• Vyčistite filtre• Obnovte podmienky dodávky• Odstráňte nečistoty/vodný kameň z ventila
Počas testu sa ventil neuzatvára	a) Montáž sa neuskutočnila v súlade s pokynmi b) Nebol dosiahnutý minimálny rozdiel teplôt c) Mechanizmus ventilu je zablokovaný nečistotami	<ul style="list-style-type: none">• Riadte sa pokynmi na montáž• Zvýšte teplotu teplej vody• Odstráňte nečistoty/vodný kameň z ventila

Bezpečnosť

Regulátor teploty musí inštalovať autorizovaný pracovník v súlade s národnými predpismi a príslušnými miestnymi požiadavkami.

Ak regulátor teploty nie je správne nainštalovaný, uvedený do prevádzky a udržiavaný podľa pokynov uvedených v tejto príručke, nemusí fungovať správne a môže ohroziť používateľa.

Uistite sa, že všetky potrebné spoje sú vodotesné.

Pri inštalácii prípojok vody dbajte na to, aby pripojovacie potrubie zmiešavača nebolo nadmerne mechanicky namáhané. Časom by to mohlo spôsobiť poruchy a následný únik vody, čo by mohlo spôsobiť škody na majetku a/alebo zranenia osôb.

Voda s teplotou vyššou ako 50 °C môže spôsobiť vážne popáleniny.

Počas inštalácie, uvádzania do prevádzky a údržby regulátora teploty vykonajte potrebné opatrenia, aby takéto teploty neohrozovali ľudí.

V prípade vysoko agresívnej vody je potrebné zabezpečiť úpravu vody pred jej vstupom do regulátora teploty v súlade s platnými predpismi. Inak by sa zmiešavač mohol poškodiť a nebude správne fungovať.



Tento návod uschovajte pre používateľa