

Gruppo controllo temperatura acqua calda sanitaria	I
Control unit for domestic hot water temperature	GB
Einstellbarer Thermomischer mit Kaltwasser- und Zirkulationsanschluss	D
Groupe mitigeur thermostatique	F
Grupo de control de temperatura del agua caliente sanitaria	E
Grupo de controlo de temperatura da água quente sanitária	P
Temperatuurregelunit van sanitair warm water	NL

© Copyright 2015 Caleffi

5201 series**Funzione
Function
Funktion
Principe
Función
Funcionamento
Werking**

Il gruppo di controllo temperatura acqua calda sanitaria viene utilizzato negli impianti di produzione di acqua calda per uso igienico sanitario. La sua funzione è quella di mantenere costante, al valore impostato, la temperatura dell'acqua miscelata inviata all'utenza al variare delle condizioni di alimentazione dell'acqua calda e fredda in ingresso e di agevolare i collegamenti delle tubazioni di acqua fredda e di ricircolo all'accumulo.

The domestic hot water temperature control unit is used in systems producing domestic hot water. Its function is to maintain the temperature of the mixed water supplied to the user constant at the set value when there are variations in the supply conditions of the incoming hot and cold water and to facilitate connections of the cold water and recirculation pipes to the storage.

Der Thermomischer wird in Brauchwassererwärmungsanlagen eingesetzt. Er hat die Aufgabe, die Temperatur des Warmwassers an der Entnahmestelle auch bei Schwankungen der Temperaturen und Druckverhältnisse des zuströmenden Kalt- und Warmwassers konstant auf dem eingestellten Wert zu halten und den Kaltwasser- und Zirkulationsanschluss zum Speicher zu vereinfachen.

Le groupe mitigeur thermostatique s'utilise dans les installations d'eau chaude sanitaire (ECS). Il maintient constante la température de l'eau mitigée quelque soit les variations des conditions d'alimentation d'eau chaude et d'eau froide en entrée du mitigeur. De plus, il facilite le raccordement des tuyauteries de l'eau froide et de bouclage vers le ballon.

El grupo de control de temperatura se utiliza en los sistemas de producción de agua caliente sanitaria. Su función es hacer que el agua mezclada para el consumo salga siempre a la temperatura prefijada aunque varíen las condiciones de alimentación del agua caliente o fría, y facilitar la conexión de los tubos de agua fría y de recirculación al acumulador.

O grupo de controlo de temperatura da água quente sanitária é utilizado em instalações de produção de água quente para uso sanitário. A sua função é manter constante, no valor definido, a temperatura da água misturada enviada para a utilização, mesmo quando variam as condições de alimentação da água quente e fria na entrada, e também facilitar a ligação das tubagens de água fria e de recirculo ao depósito de acumulação.

De temperatuurregelunit van sanitair warm water wordt gebruikt in warmwaterinstallaties voor sanitaire toepassingen. Het heeft als functie om de temperatuur van het mengwater aan het tappunt constant te houden, volgens de ingestelde temperatuur, in omstandigheden waar de temperatuur van warm en koud water bij de aanvoer variëren; en om de aansluitingen van de koudwater- en recirculatieleidingen met het opslagvat gemakkelijker te maken.

Product range



520150 DN 20 (3/4")

520160 DN 25 (1")



520005 DN 20 (3/4")



520155 DN 20 (3/4")

Technical specification

Materials: - Mixing valve body:

dezincification resistant alloy **CR**

EN 1982 CuZn21Si3PB

brass EN 12165 CW617N

PSU

stainless steel

EPDM

ABS

35-65°C

- Connecting fittings:

- Shutter:

- Springs:

- Seals:

- Knob:

Temperature adjustment range:

Accuracy:

±2°C

Max. working pressure (static):

10 bar

Max. working pressure (dynamic):

5 bar

Max. inlet temperature:

90°C

Max. inlet pressure ratio (H/C or C/H):

2:1

Minimum temperature difference between the inlet hot water and

the outlet mixed water for best performance:

15°C

Minimum flow rate for stable operation:

4 l/min (DN 20)

6 l/min (DN 25)

Connections:

3/4"- 1" M (ISO228-1) with union

Principio di funzionamento

Un elemento termostatico è completamente immerso nel condotto dell'acqua miscelata. Esso si contrae od espande causando il movimento di un obturatore che controlla il passaggio di acqua calda o fredda in ingresso. Se ci sono variazioni di temperatura o pressione in ingresso, l'elemento interno automaticamente reagisce ripristinando il valore della temperatura regolata in uscita.

Operating principle

A thermostat element is fully immersed in the mixed water pipe. It contracts or expands, causing moving an obturator which controls the flow of hot or cold water at the inlet. If there are changes in inlet temperature or pressure, the internal element reacts automatically to restore the set temperature at the outlet.

Funktionsweise

Ein vollkommen in die Mischwasserleitung eingetauchtes Thermostatelement verursacht durch Zusammenziehen oder Ausdehnung die Bewegung eines Schiebers, der den Durchfluss von Warm- oder Kaltwasser im Eingang steuert. Kommt es zu Temperatur- oder Druckschwankungen im Eingang, reagiert das Innenelement automatisch und stellt den eingestellten Temperaturwert am Ausgang wieder her.

Principe de fonctionnement

Une capsule thermostatique est totalement immergée dans le flux d'eau mitigée. Elle se contracte ou se dilate, entraînant un obturateur qui contrôle le passage de l'eau chaude ou froide en entrée. Lors des variations de pression ou de température en entrée, l'élément thermostatique réagit immédiatement, rétablissant la valeur de réglage de la température en sortie.

Principio de funcionamiento

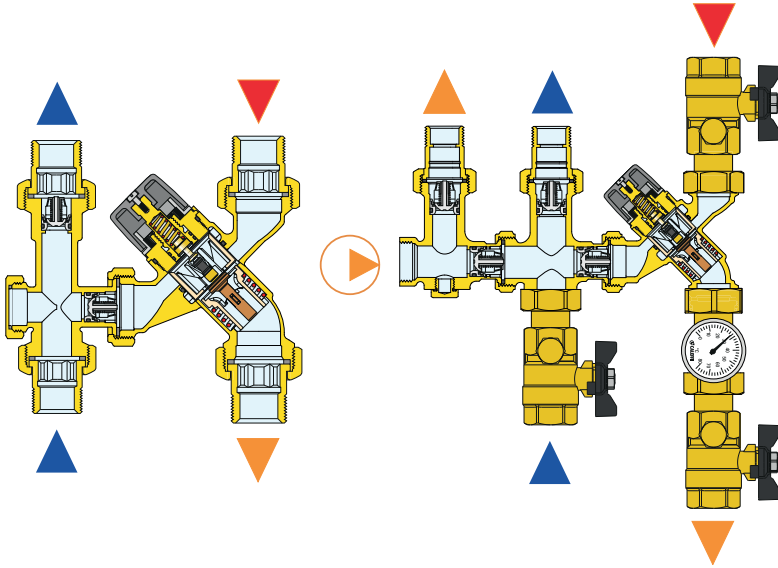
El dispositivo está dotado de un elemento termostático sumergido en el conducto del agua mezclada. Dicho elemento se contrae o se expande, accionando el obturador que controla la entrada de agua caliente o fría. Si varían la temperatura o la presión de entrada, el elemento interior reacciona automáticamente para restablecer la temperatura de salida especificada.

Principio de funcionamiento

Werkingsprincipe

Um elemento termostático está completamente imerso na conduta da água misturada. Este contrai-se ou expande-se, provocando o movimento de um obturador que controla a passagem de água quente ou fria na entrada. Se houver variações de temperatura ou de pressão na entrada, o elemento interno reage automaticamente, restabelecendo o valor da temperatura regulada à saída.

Een thermostatisch element zit volledig ondergedompeld in de leiding van het mengwater. Dit element trekt samen of zet uit en bedient daarmee een afsluitklep die de doorvoer van warm of koud water bij de inlaat regelt. Bij schommelingen van de inlaattemperatuur of -druk herstelt het interne element automatisch de waarde van de ingestelde uitlaattemperatuur.



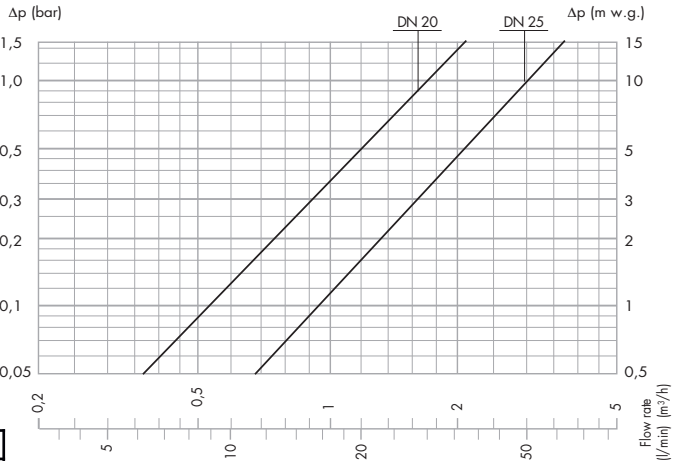
**Mixing valve
Hydraulic
Characteristics**

Code 52015. (DN 20)

$K_v = 1,7 \text{ (m}^3/\text{h)}$

Code 52016. (DN 25)

$K_v = 3,0 \text{ (m}^3/\text{h)}$



Min (m³/h)*	Max (m³/h)*
0,24	2,00
0,36	3,60

*Recommended flow rate for stable operation and accuracy $\pm 2^\circ\text{C}$.

Utilizzo
Use
Einsatz
Utilisation
Uso
Utilização
Gebruik

I gruppi di controllo temperatura serie 5201 vengono utilizzati per applicazioni al punto di distribuzione, per il controllo della temperatura dell'acqua calda distribuita nel circuito. Per garantire un funzionamento stabile, al miscelatore deve essere garantita una portata minima di 4 l/min (DN 20) e 6 l/min (DN 25). Essi consentono inoltre di collegare le tubazioni dell'acqua fredda e di ricircolo all'accumulo avendo le valvole di ritenzo già inserite nelle posizioni adeguate al corretto funzionamento del miscelatore.

The 5201 series temperature control units are used for applications at point of distribution, to control the temperature of the domestic hot water distributed in the network. To ensure a stable operation, the tempering valve must have a minimum flow rate of 4 l/min (DN 20) and 6 l/min (DN 25). They also allow the cold water and recirculation pipes to be connected to the storage since they already have the check valves fitted in the appropriate positions to ensure correct operation of the mixing valve.

Die Thermomischer der Serie 5201 werden am Verteilungspunkt zur Kontrolle der Temperatur des an den Brauchwasserkreis abgegebenen Warmwassers eingesetzt. Für einen stabilen Betrieb muss am Mischer ein Mindestdurchfluss von 4 l/min (DN 20) und 6 l/min (DN 25) gewährleistet sein. Die Armatur ermöglicht zudem den Anschluss einer Kaltwasser- und Zirkulationsleitung zum Speicher und ist mit Rückflussverhinderern ausgestattet, die einen korrekten Betrieb des Mischers gewährleisten.

Les groupes mitigeurs thermostatiques série 5201 sont utilisés pour les applications au point de distribution ou pour les bouclages d'ECS. Pour assurer un fonctionnement stable, le débit minimum du mitigeur doit osciller autour de 4 l/min (DN 20) et de 6 l/min (DN 25). De plus, grâce aux clapets anti-retour montés dans les positions permettant le fonctionnement correct du mitigeur, les tuyauteries de l'eau froide et de bouclage vers le ballon peuvent être raccordées directement aux groupes.

Los grupos de control de temperatura serie 5201 se instalan en el punto de distribución para controlar la temperatura del agua caliente que se envía a la red doméstica. Para asegurar un funcionamiento estable, el mezclador debe recibir un caudal mínimo de 4 l/min (DN 20) o 6 l/min (DN 25). Los grupos también permiten conectar los tubos de agua fría y de recirculación al acumulador, con las válvulas de retención ya instaladas en las posiciones adecuadas para el funcionamiento correcto del grupo.

Os grupos de controlo de temperatura série 5201 instalam-se no ponto de distribuição, para o controlo da temperatura da água quente distribuída no circuito. Para garantir um funcionamento estável, deve ser assegurado um caudal mínimo de 4 l/min (DN 20) e 6 l/min (DN 25). Além disso, estes grupos permitem ligar as tubagens da água fria e de recirculo ao depósito de acumulação, com as válvulas de retenção já montadas nas posições adequadas para o funcionamento correto da misturadora.

De temperatuurregelunit serie 5201 worden gebruikt voor toepassingen bij het verdeelpunt om de temperatuur van het warme water in het circuit te regelen. Voor een stabiele werking heeft het mengventiel een minimaal debiet van 4 l/min (DN 20) en 6 l/min (DN 25) nodig. Bovendien maken ze het mogelijk om de koudwater- en recirculatieleidingen op het opslagvat aan te sluiten waarbij de keerkleppen al in de juiste posities zijn geplaatst voor een correcte werking van het mengventiel.

Chiusura termica**Thermal shut-off****Sicherheitsschließfunktion****Sécurité anti-brûlures****Corte térmico****Fecho térmico****Verbrandingsbeveiliging**

Nel caso di mancanza accidentale dell'acqua fredda in ingresso, l'otturatore chiude il passaggio dell'acqua calda, interrompendo l'uscita dell'acqua miscelata. Questa prestazione è assicurata solo nel caso ci sia una minima differenza di temperatura tra l'acqua calda in ingresso e l'acqua miscelata in uscita pari a 15°C.

In the event of a failure of the cold supply, the shutter will shut off the hot water passage, stopping water discharging from the mixed water outlet.

To ensure the correct operation of the thermal shutoff feature, it is required a minimum temperature differential from hot inlet to mixed water outlet of 15°C.

Sollte die Kaltwasserversorgung ausfallen, schließt der Schieber den Warmwasserdurchlass, und es wird kein Mischwasser mehr ausgegeben. Dies funktioniert allerdings nur, wenn der Temperaturunterschied zwischen Warmwassereingang und Mischwasserausgang mindestens 15°C beträgt.

En cas d'absence accidentelle d'eau froide en entrée, l'obturateur ferme le passage de l'eau chaude, interrompant la sortie de l'eau mitigée. Cette fonction est assurée uniquement s'il existe une différence minimum (15 K) entre la température de l'eau chaude en entrée et la température de l'eau mitigée à la sortie.

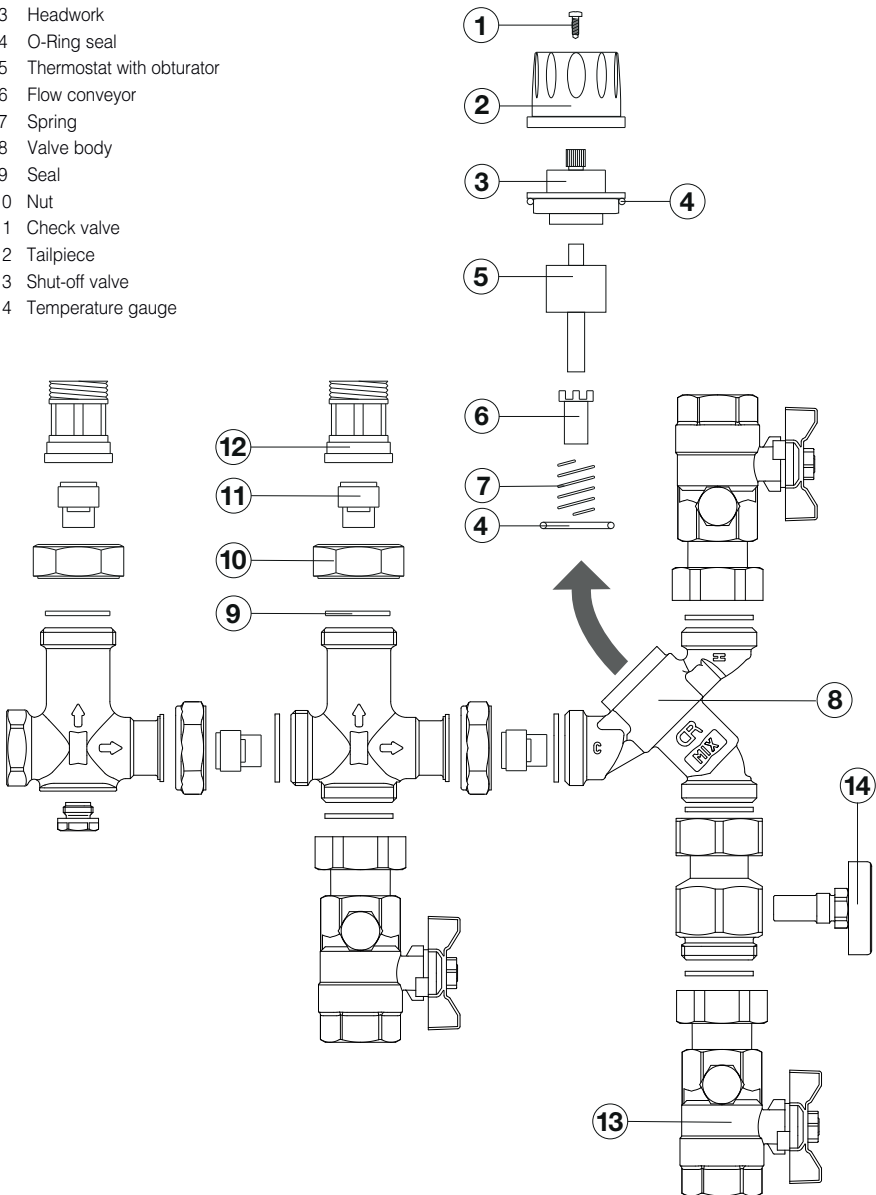
Si se interrumpe accidentalmente la entrada de agua fría, el obturador corta el paso de agua caliente impidiendo la salida de agua mezclada. Para asegurar esta prestación, entre la entrada de agua caliente y la salida de agua mezclada tiene que haber una diferencia de temperatura de 15 °C como mínimo.

Em caso de falta acidental de água fria na entrada, o obturador fecha a passagem da água quente, interrompendo a saída de água misturada. Esta ação só é assegurada caso haja uma diferença mínima de temperatura equivalente a 15°C entre a água quente de entrada e a água misturada de saída.

Indien de koudwatertoevoer onverwachts wegvalt, sluit de afsluitklep de watertoevoer af, waardoor de uitvoer van mengwater gestopt wordt. Deze werking wordt alleen gegarandeerd als er een verschil van minimaal 15°C tussen het warme water bij de inlaat en het mengwater bij de uitlaat is.

Exploded view

- 1 Screw
- 2 Knob
- 3 Headwork
- 4 O-Ring seal
- 5 Thermostat with obturator
- 6 Flow conveyor
- 7 Spring
- 8 Valve body
- 9 Seal
- 10 Nut
- 11 Check valve
- 12 Tailpiece
- 13 Shut-off valve
- 14 Temperature gauge



Installazione



Prima della installazione del gruppo di controllo di temperatura Caleffi serie 5201, l'impianto deve essere controllato per assicurare che le condizioni operative dell'impianto stesso siano entro il campo di funzionamento del miscelatore, ad esempio verificare le temperature di alimentazione, le pressioni di alimentazione, ecc.

Installation

Einbau

Installation

Instalación

Instalação

Installatie

L'impianto nel quale deve essere installato il gruppo di controllo di temperatura serie 5201 deve essere spurgato e pulito per rimuovere ogni sporcizia che possa essersi accumulata durante l'installazione.

Il non rimuovere ogni sporcizia può influenzare la prestazione del prodotto e la garanzia del produttore.

E' essenziale che l'accesso alla valvola non sia ostruito per permettere la manutenzione che può essere richiesta alla valvola od alla raccorderia. La tubazione non deve essere utilizzata per supportare il peso della valvola.

Il gruppo di controllo di temperatura serie 5201 deve essere installato come da schemi applicativi riportati nel seguente manuale.

Il gruppo di controllo di temperatura serie 5201 può essere installato in qualsiasi posizione, sia verticale che orizzontale.

Le alimentazioni dell'acqua calda e fredda in ingresso devono essere collegate secondo le indicazioni riportate sul corpo valvola.

L'ingresso acqua calda è marcato con la lettera H.

L'ingresso acqua fredda è marcato con la lettera C.

L'uscita acqua miscelata è marcata con la scritta MIX.

Il gruppo di controllo di temperatura è fornito in versione con intercettazioni e ritegni.

Le valvole di intercettazione sono richieste il più vicino possibile agli ingressi della valvola per poter isolare l'alimentazione della valvola nel caso sia richiesta manutenzione.

Le valvole di ritegno sono posizionate all'interno del gruppo per evitare circolazioni e riflussi indesiderati



Before installing the Caleffi 5201 series temperature control unit the system must be checked to make sure its operating conditions are within the operating range of the mixing valve; check, for example, the inlet temperatures and inlet pressures, etc.

The system in which a 5201 series temperature control unit is to be installed must be flushed and cleaned to remove all traces of dirt that could accumulate during the installation work.

Failure to remove dirt and debris can negatively affect performance of the product and invalidate the manufacturer's warranty.

Access to the valve must not be obstructed to allow any maintenance that may be required of the valve or its fittings. The pipe must not be used to support the weight of the valve.

The 5201 series temperature control unit must be installed as shown in the application diagrams shown in the following manual.

The 5201 series temperature control unit can be installed in any position, both vertical and horizontal.

The hot and cold water supplies must be connected as shown in the indications on the valve body.

The hot water inlet is marked with the letter H

The cold water inlet is marked with the letter C

The mixed water outlet is marked with the word MIX

The temperature control unit is supplied in a version with shut-off and check valves

The shut-off valves should be fitted as close as possible to the valve inlets in order to disconnect the supply to the valve for maintenance purposes.

The check valves are located inside the unit to avoid undesired circulations and backflows.



Vor der Installation des Thermomischers der Serie 5201 muss die Anlage überprüft und sichergestellt werden, dass die Betriebsbedingungen der Anlage den betriebsrelevanten Anforderungen des Mischers entsprechen; so müssen zum Beispiel die Zuflusstemperaturen, der Leitungsdruck usw. gemessen werden.

Vor dem Einbau des Thermomischers der Serie 5201 muss die Anlage geleert und gereinigt werden, um während der Installation angesammelte Schmutzpartikel zu beseitigen.

Mangelnde Sorgfalt bei der Entfernung von Verunreinigungen kann die Leistung des Produktes beeinträchtigen und den Verlust des Garantieanspruches gegenüber dem Hersteller zur Folge haben.

Der Ventilzulauf darf nicht verlegt sein, damit das Ventil und/oder die Anschlüsse bei Bedarf gewartet werden können. Die Leitung darf nicht zum Stützen des Ventiltgewichtes benutzt werden.

Der Thermomischer der Serie 5201 muss gemäß den in diesem Handbuch enthaltenen Anwendungsschemata installiert werden.

Der Thermomischer der Serie 5201 kann sowohl horizontal als auch vertikal eingebaut werden.

Die Kalt- und die Warmwasserzuleitungen müssen wie auf dem Ventilgehäuse angegeben angeschlossen werden.

Der Warmwassereingang ist mit dem Buchstaben H gekennzeichnet.

Der Kaltwassereingang ist mit dem Buchstaben C gekennzeichnet.

Der Mischwasserabgang ist mit MIX gekennzeichnet.

Der Thermomischer wird komplett mit Absperrventilen und Rückflussverhinderern geliefert.

Die Absperrventile müssen möglichst nahe an den Ventileingängen installiert werden, um den Wasserzfluss für Wartungsarbeiten sperren zu können.

Die Rückflussverhinderer sind in der Armatur integriert.



Avant d'installer le mitigeur Caleffi série 5201, l'installation doit être contrôlée afin de s'assurer que les conditions opérationnelles respectent la plage de fonctionnement du mitigeur, en vérifiant, par exemple, les températures d'alimentation, les pressions d'alimentation, etc.

Vidanger le circuit sur lequel le mitigeur série 5201 doit être installé et nettoyer le pour éliminer es impuretés qui pourrait s'être accumulée durant l'installation.

La présence de saletés peut influencer la prestation de l'appareil et annuler la garantie du producteur.

S'assurer que l'accès au mitigeur est libre pour l'entretien de ce dernier ou des raccordements. La tuyauterie ne doit pas supporter le poids du mitigeur.

Installer le mitigeur série 5201 selon les schémas d'installation fournis sur le mode d'emploi ou la notice technique.

Avant d'installer le groupe mitigeur thermostatique Caleffi série 5201, l'installation doit être contrôlée afin de s'assurer que les conditions opérationnelles respectent la plage de fonctionnement du mitigeur, en vérifiant, par exemple, les températures d'alimentation, les pressions d'alimentation, etc.

Vidanger le circuit sur lequel le groupe mitigeur thermostatique série 5201 doit être installé et le nettoyer pour éliminer les impuretés qui pourraient s'être accumulées pendant l'installation.

La présence de saletés peut influencer les performances de l'appareil et annuler la garantie du constructeur.

S'assurer que l'accès au mitigeur est libre pour l'entretien de ce dernier ou des raccordements. La tuyauterie ne doit pas supporter le poids du mitigeur.

Installer le groupe mitigeur thermostatique série 5201 selon les schémas d'application fournis dans le manuel suivant.

Le groupe mitigeur thermostatique série 5201 peut être installé dans n'importe quelle position, aussi bien à la verticale qu'à l'horizontale.

Raccorder les arrivées d'eau chaude et froide conformément aux indications mentionnées directement sur le corps du mitigeur.

L'arrivée d'eau chaude porte la lettre H.

L'arrivée d'eau froide porte la lettre C.

La sortie d'eau mitigée porte l'inscription MIX.

Le groupe mitigeur thermostatique est livré dans la version avec vannes d'arrêt et clapets anti-retour.

Il est recommandé d'installer des vannes d'arrêt le plus près possible des entrées du mitigeur pour pouvoir isoler l'alimentation du mitigeur en cas d'entretien.

Les clapets anti-retour sont montés à l'intérieur du groupe pour éviter des circulations et des retours non désirés.



Antes de montar el grupo de control de temperatura Caleffi serie 5201, es necesario controlar que los parámetros operativos del sistema (por ejemplo las temperaturas y presiones de alimentación) estén dentro del campo de funcionamiento del grupo.

El sistema donde se instale el grupo de control de temperatura serie 5201 se debe purgar y limpiar para eliminar toda la suciedad que pueda haberse acumulado durante el montaje.

La presencia de impurezas puede comprometer las prestaciones del producto y la garantía del fabricante.

Es esencial que la válvula esté en una posición accesible, ya que la propia válvula y las conexiones pueden necesitar mantenimiento. La válvula no debe quedar sostenida por los tubos de entrada y salida.

El grupo de control de temperatura serie 5201 debe instalarse de acuerdo con los esquemas de aplicación incluidos en este manual.

El grupo de control de temperatura serie 5201 se puede instalar en posición vertical u horizontal.

Las entradas de agua caliente y fría se deben conectar según las indicaciones practicadas en el cuerpo de la válvula.

La entrada de agua caliente está marcada con la letra H.

La entrada de agua fría está marcada con la letra C.

La salida de agua mezclada se señala con la palabra MIX.

El grupo de control de temperatura se suministra con válvulas de corte y de retención. Las válvulas de corte se han de instalar lo más cerca posible de las entradas de la válvula para poder interrumpir el flujo en caso de mantenimiento.

Las válvulas de retención están dentro del grupo para evitar circulaciones y reflujos indeseados.



Antes da montagem do grupo de controlo de temperatura Caleffi série 5201, a instalação deve ser verificada para assegurar que as suas condições operacionais se encontram dentro do campo de funcionamento da misturadora, por exemplo, verificando as temperaturas de alimentação, as pressões de alimentação, etc.

A instalação, em que será montado o grupo de controlo de temperatura série 5201, deve ser limpa para remover toda a sujidade que se possa ter acumulado durante a montagem. A não remoção de toda a sujidade pode vir a comprometer o rendimento, e a garantia do fabricante.

É essencial que o acesso à válvula não esteja obstruído para permitir a manutenção que pode ser necessária ao mesmo ou aos adaptadores.

A tubagem não deve ser utilizada para suportar o peso da válvula.

O grupo de controlo da temperatura da série 5201 deve ser instalado tal como indicado nos esquemas apresentados no seguinte manual.

O grupo de controlo de temperatura série 5201 pode ser instalado em qualquer posição, quer na vertical, quer na horizontal.

As alimentações da água quente e fria na entrada devem ser efetuadas segundo as indicações fornecidas no corpo da válvula.

A entrada de água quente está assinalada com a letra H.

A entrada de água fria está assinalada com a letra C.

A saída da água misturada está assinalada com MIX.

O grupo de controlo de temperatura é fornecido na versão com interceções e retenções.

As válvulas de interceção devem ser colocadas o mais próximo possível das entradas da válvula para se poder isolar a alimentação da válvula, caso seja necessária a manutenção.

As válvulas de retenção são colocadas no interior do grupo para evitar circulações e refluxos indesejáveis.



Alvorens de temperatuurregelunit van Caleffi serie 5201 te installeren moet het systeem worden gecontroleerd om te garanderen dat de werkingscondities ervan binnen het werkingsveld van het mengventiel vallen. Controleer bijvoorbeeld de inlaattemperaturen, de inlaatdrukwaarden enz.

De installatie waarin de temperatuurregelunit van Caleffi serie 5201 moet worden gemonteerd, moet gespoeld en schoon zijn, zodat al het vuil, dat zich tijdens de installatie verzameld heeft, verwijderd is.

Wanneer niet alle vuilresten verwijderd zijn, kan dit de prestatie van het product beïnvloeden en kan de garantie van de fabrikant op het product vervallen.

Het is van essentieel belang dat de toegang tot het ventiel niet geblokkeerd is, zodat er onderhoud aan het ventiel en de verbindingen kan worden uitgevoerd indien nodig. De leiding mag niet gebruikt worden om het gewicht van het ventiel te ondersteunen.

De temperatuurregelunit van de serie 5201 moet worden geïnstalleerd volgens toepassingsschema's die in deze handleiding zijn opgenomen.

De temperatuurregelunit van de serie 5201 kan in elke gewenste stand worden geïnstalleerd, zowel verticaal als horizontaal.

De koud- en warmwater inlaat moeten volgens de aanwijzingen op het ventiellichaam worden aangesloten.

De warmwater inlaat is aangegeven met de letter H.

De koudwater inlaat is aangegeven met de letter C.

De uitvoer van mengwater is aangegeven met het opschrift MIX.

De temperatuurregelunit wordt geleverd in de uitvoering met afsluiters en keerkleppen.

De afsluiters moeten zo dicht mogelijk bij de inlaten van het ventiel worden geïnstalleerd. De voeding van het ventiel moeten kunnen afgesloten worden in het geval er onderhoud nodig is.

De keerkleppen zijn in de unit geplaatst om circulaties en ongewenste terugstromingen te voorkomen.

Schemi applicativi

Application diagrams

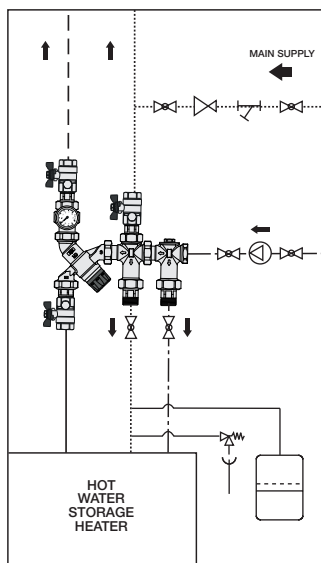
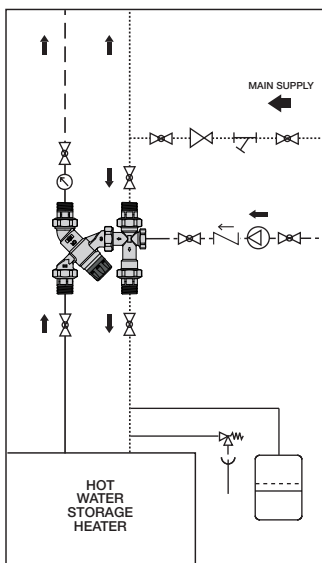
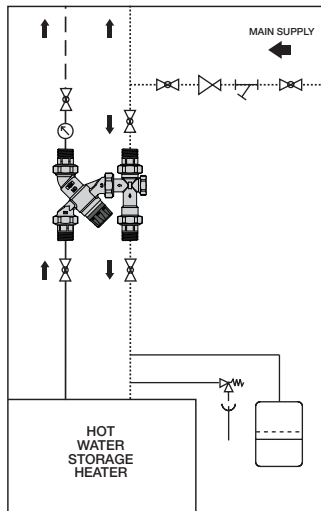
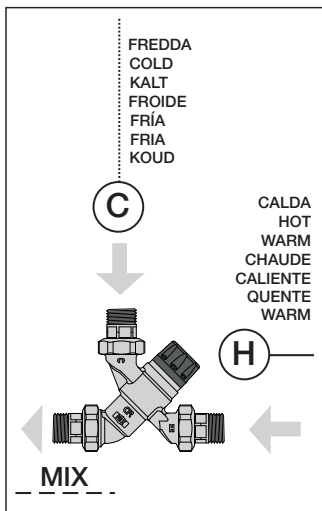
Einbaubeispiele

Schémas d'application

Esquemas de aplicação

Esquemas de aplicación

Toepassingschema's



Messa in servizio**Commissioning****Inbetriebnahme****Mise en service****Puesta en servicio****Colocação em funcionamento****Inwerkingstelling**

Dopo l'installazione, il gruppo di controllo di temperatura deve essere provato e messo in servizio da un tecnico autorizzato secondo la procedura indicata di seguito e come specificato dalla vigente normativa applicabile. Le seguenti istruzioni devono essere lette e comprese prima di mettere in servizio il gruppo di controllo di temperatura serie 5201. Se, in ogni circostanza, ci sono aspetti dell'installazione o dell'impianto che non rispondono ai requisiti indicati, la valvola non deve essere messa in servizio fino a quando l'installazione o l'impianto rispondono a questi requisiti.

- 1) Assicurarsi che l'impianto sia pulito e libero da ogni sporcizia prima della messa in servizio del miscelatore termostatico.
- 2) Si raccomanda che la regolazione di temperatura sia effettuata usando un apposito termometro digitale calibrato. La valvola deve essere messa in servizio misurando la temperatura dell'acqua miscelata con la sonda immersa nell'acqua in uscita dal punto di utilizzo.
- 3) A seconda della destinazione d'uso e della relativa valutazione di rischio, la temperatura in uscita deve essere regolata in modo tale da non recare pericolo per l'utente e da rispondere alla vigente normativa applicabile.
- 4) La temperatura all'uscita della valvola deve essere regolata tenendo conto delle fluttuazioni dovute al prelievo simultaneo. E' essenziale che queste condizioni siano stabilizzate prima di fare la messa in servizio.
- 5) La regolazione della temperatura può essere effettuata utilizzando la manopola di manovra.
 - a) Regolare la temperatura dell'acqua miscelata al valore desiderato.
 - b) Misurare e registrare le temperature dell'acqua calda e fredda in ingresso.
 - c) Misurare e registrare le temperature dell'acqua in uscita dal rubinetto con la minore e la maggiore portata.
 - d) Eseguire la funzione di chiusura termica.
Chiudere la valvola di intercettazione sull'ingresso freddo e verificare l'uscita dell'acqua miscelata. La portata in uscita deve velocemente ridursi a zero.
 - e) Misurare e registrare la massima temperatura dell'acqua miscelata. La temperatura non deve eccedere i valori permessi da ogni norma o codice di pratica applicabile.
 - f) Ripristinare la alimentazione dell'acqua fredda in ingresso e misurare la temperatura di uscita dopo che questa si sia stabilizzata. La temperatura finale misurata durante questa prova non deve eccedere i valori permessi di $\pm 2^{\circ}\text{C}$.

Nel caso di modifica della regolazione della temperatura, ripetere le prove secondo i punti d, e, f.

Si raccomanda che tutte le informazioni sopra menzionate vengano registrate nel rapporto di messa in servizio ed aggiornate nel rapporto di manutenzione tutte le volte che si interviene sulla valvola.

After installation, the temperature control unit must be tested and commissioned by an authorised technician in accordance with the procedure given below and as specified by current applicable legislation. The following instructions must be read and understood before commissioning the 5201 series temperature control unit. If there are any aspects of the installation or the system which do not correspond to the specified requirements, the valve must not be commissioned until the installation/system is made to conform to the said requirements.

- 1) Make sure that the system is clean and free from dirt before commissioning the tempering valve.
- 2) Set the mixed water temperature, with a calibrated digital thermometer. Measure the temperature of the mixed water with the probe immersed in water coming out of the user fitting points when commissioning the tempering valve.
- 3) Depending on the intended use and associated risk, the temperature at the outlet must be regulated so it does not present a danger to the user and so that it remains within the limits stipulated by established legislation.
- 4) The temperature at the valve outlet must be set while taking into account potential temperature fluctuations caused by the simultaneous drawing of water from more than one user fitting.
These conditions must be stabilized before the valve is commissioned.
- 5) The temperature may be adjusted using the control knob.
 - a) Adjust the temperature of the mixed water to the desired value.
 - b) Measure and record the temperature at the cold and hot water inlets.
 - c) Measure and record the temperature of the water delivered from the tap at the lowest and highest flow rates.
 - d) Run a test of the thermal shut-off function.
Close the cold water inlet shut-off valve and check the mixed water delivery. The delivery flow rate should quickly drop to zero.
 - e) Measure and record the maximum mixed water temperature. The temperature may not exceed the values permitted in any applicable legislation or code of practice.
 - f) Restore the cold water inlet supply and measure the water delivery temperature after it has stabilised. The final temperature measured in this test may not exceed the permitted values by $\pm 2^{\circ}\text{C}$.

In case of change to temperature setting, repeat tests in accordance with points d, e, f. All the above information should be recorded in the commissioning report and updated in the maintenance report whenever the valve is worked on.

Nach der Installation muss der Thermomischer von einem Fachmann wie unten beschrieben und den geltenden gesetzlichen Auflagen entsprechend getestet und in Betrieb genommen werden. Die folgenden Anleitungen müssen vor der Inbetriebnahme des Thermomischers der Serie 5201 durchgelesen und verstanden worden sein. Sollten installations- oder anlagenspezifische Aspekte nicht den Anforderungen entsprechen, darf das Ventil erst in Betrieb genommen werden, wenn die Installation oder die Anlage den Anforderungen entsprechend geändert wurden.

- 1) Vor der Inbetriebnahme des Mischers prüfen, ob die Anlage sauber und frei von Verunreinigungen ist.
 - 2) Die Temperatureinstellung muss mit einem kalibrierten Digitalthermometer vorgenommen werden. Bei der Inbetriebnahme des Ventils muss die Temperatur des am Entnahmepunktes austretenden Mischwassers mit ins Wasser getauchtem Fühler gemessen werden.
 - 3) Je nach Zweckbestimmung und Risikobeurteilung muss die Abgangstemperatur so eingestellt werden, dass für den Benutzer keine Gefahr besteht und alle gesetzlichen Auflagen eingehalten werden.
 - 4) Bei der Einstellung der Temperatur am Ventilaufbau müssen durch gleichzeitiges Öffnen mehrerer Hähne bedingte Schwankungen berücksichtigt werden. Die Stabilisierung dieser Bedingungen ist Voraussetzung für die Inbetriebnahme.
 - 5) Die Einstellung der Temperatur kann mit Hilfe des Reglers erfolgen.
 - a) Die Mischwassertemperatur auf den gewünschten Sollwert einstellen.
 - b) Die Kalt- und die Warmwasser-Zulauftemperaturen messen und aufzeichnen.
 - c) Die Temperatur des aus dem Hahn austretenden Wassers bei kleinstem und größtem Durchfluss messen und aufzeichnen.
 - d) Die Verbrühungsschutz-Schließfunktion ausführen.
Das Absperrventil auf dem Kaltwassereingang schließen und kontrollieren, ob Mischwasser austritt. Das austretende Mischwasser muss schnell ganz zu fließen aufhören.
 - e) Die Höchsttemperatur des Mischwassers messen und aufzeichnen. Sie darf nicht die gesetzlich vorgeschriebenen Werte überschreiten.
 - f) Die Kaltwasserversorgung wieder öffnen und die Austrittstemperatur messen, sobald sie sich wieder stabilisiert hat. Die bei diesem Test gemessene Temperatur darf die erlaubten Werte nicht mehr als $\pm 2^{\circ}\text{C}$ über- bzw. unterschreiten.
- Sollte die Temperatureinstellung geändert werden, müssen die unter den Punkten d, e und f angeführten Tests wiederholt werden.
Alle o. a. Informationen müssen unbedingt im Inbetriebsetzungsbericht verzeichnet und in jedem Wartungsbericht aktualisiert werden.

Après l'installation, un technicien qualifié doit procéder à la mise en service du groupe mitigeur thermostatique conformément aux normes en vigueur. S'assurer d'avoir lu et compris les instructions suivantes avant de mettre en service le groupe mitigeur thermostatique série 5201. Si certains aspects de l'installation ou du circuit ne répondent pas aux conditions indiquées, ne pas mettre le mitigeur en service mais attendre que l'installation ou le circuit soient conformes.

- 1) S'assurer que le circuit est propre avant de mettre en marche le mitigeur thermostatique.
- 2) Pour régler la température, toujours utiliser un thermomètre numérique correctement étalonné. Le contrôle de la température se fait en mesurant la température de l'eau mitigée en plongeant la sonde dans l'eau à la sortie du point d'utilisation.
- 3) Selon l'usage prévu et l'évaluation du risque, régler la température de sortie afin d'éviter tout risque pour l'utilisateur, en respectant les normes en vigueur.
- 4) La température à la sortie du mitigeur doit être réglée en tenant compte des fluctuations dues aux puisages simultanés. Ces conditions doivent être stabilisées avant la mise en service.
- 5) Pour régler la température, utiliser la poignée présente sur le mitigeur.
 - a) Régler la température de l'eau mitigée sur la valeur souhaitée.
 - b) Mesurer et noter les températures de l'eau chaude et de l'eau froide en entrée.
 - c) Mesurer et régler les températures de l'eau à la sortie du robinet pour le plus petit et le plus grand débit.
 - d) Effectuer le test de sécurité thermique.
Fermer la vanne d'arrêt sur l'arrivée d'eau froide et vérifier la sortie d'eau mitigée. Le débit de sortie doit rapidement se réduire à zéro.
 - e) Mesurer et régler la température maximum de l'eau mitigée. La température ne doit pas dépasser les valeurs limites de la réglementation en vigueur.
 - f) Rouvrir la vanne d'arrivée d'eau froide et mesurer la température en sortie après stabilisation. La température finale mesurée durant ce test ne doit pas dépasser les valeurs admises de $\pm 2^{\circ}\text{C}$.

Si la température a été modifiée, répéter les tests aux points d, e, f.

Il est recommandé de noter dans le manuel d'entretien de l'installation toutes les opérations et mesures effectuées sur l'appareil, ceci à chaque intervention.

Después del montaje, el grupo de control de temperatura debe ser probado y puesto en servicio por un técnico matriculado, según las indicaciones dadas a continuación y las normas aplicables. Antes de poner en servicio el grupo de control de temperatura serie 5201, es indispensable leer las siguientes instrucciones. Si algún detalle de la instalación o del montaje no cumplen los requisitos indicados, la válvula no se debe poner en servicio hasta que se establezcan las condiciones adecuadas.

- 1) Asegurarse de que la instalación esté perfectamente limpia antes de poner en servicio el mezclador termostático.
- 2) Para regular la temperatura, se recomienda utilizar un termómetro digital calibrado. Al efectuar la puesta en servicio de la válvula, medir la temperatura del agua mezclada con la sonda sumergida en el agua que sale del punto de uso.
- 3) De acuerdo con el tipo de uso y su grado de riesgo, la temperatura de salida se debe regular a fin de que no suponga peligro para los usuarios y cumpla la normativa aplicable.
- 4) Para regular la temperatura a la salida de la válvula, tener en cuenta las fluctuaciones causadas por las extracciones simultáneas. Es esencial establecer estos valores antes de efectuar la puesta en servicio.
- 5) La temperatura se ajusta con el mando de la válvula.
 - a) Regular la temperatura del agua mezclada al valor deseado.
 - b) Medir y anotar las temperaturas de entrada del agua fría y caliente.
 - c) Medir y anotar las temperaturas del agua que sale del grifo con el caudal mínimo y máximo.
 - d) Probar la función de corte térmico.
Cerrar la válvula de corte en la entrada de agua fría y observar la salida de agua mezclada. El caudal debe reducirse rápidamente a cero.
 - e) Medir y anotar la temperatura máxima del agua mezclada. La temperatura no debe superar los valores permitidos por las normas y los códigos de aplicación.
 - f) Abrir la entrada de agua fría y medir la temperatura de salida cuando se haya estabilizado. La temperatura final debe estar dentro de los límites indicados, con una tolerancia de $\pm 2^{\circ}\text{C}$.

Si se modifica la temperatura de consigna, repetir las pruebas como se indica en los puntos d, e y f.

Anotar los datos en el registro de puesta en servicio y actualizarlos en el registro de mantenimiento cada vez que se intervenga en la válvula.

Após a instalação, o grupo de controlo da temperatura deve ser verificado e colocado em funcionamento por um técnico autorizado, segundo o procedimento indicado de seguida, e como especificado nas normas aplicáveis em vigor. As seguintes instruções devem ser lidas e compreendidas antes da colocação em funcionamento do grupo de controlo de temperatura série 5201. Se, em todo o caso, houver aspectos da instalação ou do aparelho que não se encontrem de acordo com os requisitos indicados, o grupo não deve ser colocado a funcionar enquanto a instalação ou o aparelho não estiverem de acordo com estes mesmos requisitos.

- 1) Assegurar-se de que a instalação está bem limpa e isenta de sujidades, antes de se colocar a funcionar a misturadora termostática.
- 2) Recomenda-se que a regulação das temperaturas seja feita usando o devido termómetro digital calibrado. A válvula deve ser colocada a funcionar, medindo a temperatura da água misturada com a sonda imersa na água, à saída do ponto de utilização.
- 3) Consoante o destino de uso e a relativa avaliação do risco, a temperatura na saída deve ser regulada de forma a não causar perigo ao utilizador, e a respeitar as normas aplicáveis em vigor.
- 4) A temperatura à saída da válvula deve ser regulada tendo em conta as flutuações, devido ao consumo simultâneo. É essencial que estas condições fiquem estabilizadas antes da colocação em funcionamento.
- 5) A regulação da temperatura pode ser efetuada utilizando o manípulo de manobra.
 - a) Regular a temperatura da água misturada no valor desejado.
 - b) Medir e registar as temperaturas da água quente e fria na entrada.
 - c) Medir e registar as temperaturas da água à saída da torneira com o menor e maior caudal.
 - d) Executar a função de fecho térmico.
Fechar a válvula de interceção na entrada de água fria e verificar a saída da água misturada. O caudal de saída deve reduzir-se a zero rapidamente.
 - e) Medir e registar a temperatura máxima da água misturada. A temperatura não deve exceder os valores permitidos pelas normas ou código de boas práticas aplicáveis.
 - f) Restabelecer a alimentação da água fria na entrada e medir a temperatura de saída depois desta estar estabilizada. A temperatura final medida durante este teste não deve exceder os valores permitidos de $\pm 2^{\circ}\text{C}$.

Em caso de alteração da regulação da temperatura, repetir os testes segundo os pontos d, e, f.

Recomenda-se que todas as informações acima mencionadas sejam registadas no relatório de colocação em funcionamento, e atualizadas no relatório de manutenção sempre que se fizer alguma intervenção na válvula.

Na de installatie moet de temperatuurregelunit getest en in werking worden gesteld door een erkende technicus, volgens de hieronder vermelde procedure en in navolging van de geldende voorschriften. De volgende instructies moeten gelezen en begrepen worden, voordat de temperatuurregelunit van Caleffi serie 5201 in werking wordt gesteld. Als er aspecten van de installatie of het systeem zijn die niet voldoen aan de aangegeven eisen, mag het ventiel niet in werking worden gesteld voordat de installatie of het systeem aan deze eisen voldoet.

- 1) Controleer of de installatie volledig schoon en vrij van vuilresten is alvorens het thermostatische mengventiel in gebruik te nemen.
- 2) Het is aanbevolen om de temperatuur te regelen met behulp van een speciale geijkte digitale thermometer. Wanneer het ventiel in gebruik wordt genomen, moet de temperatuur van het mengwater gemeten worden met een sensor die in het tapwater ondergedompeld is.
- 3) De uitlaattemperatuur moet worden geregeld op basis van het gebruiksdoel en de desbetreffende risico-inschatting, zodat er geen gevaar bestaat voor de gebruiker en de geldende voorschriften worden opgevolgd.
- 4) Bij het instellen van de temperatuur bij de uitlaat van het ventiel moet rekening worden gehouden met de schommelingen die veroorzaakt worden door gelijktijdig aftappen. Het is van essentieel belang dat aan deze voorwaarden is voldaan alvorens de inwerkingstelling uit te voeren.
- 5) De temperatuur moet worden geregeld met behulp van de regelknop.
 - a) Stel de temperatuur van het mengwater af op de gewenste waarde.
 - b) Meet en registreer de temperaturen van het binnenkomende warme en koude water.
 - c) Meet en registreer de temperaturen van het tapwater met het laagste en het hoogste debiet.
 - d) Voer de thermische afsluitfunctie uit.
Sluit de afsluiter bij de koudwaterinlaat af en controleer de uitvoer van het mengwater. Het debiet aan de uitlaat moet snel teruglopen tot nul.
 - e) Meet en registreer de maximale temperatuur van het mengwater. De temperatuur mag niet hoger zijn dan de limieten die worden vermeld in de algemeen geldende normen of gebruiksvoorschriften.
 - f) Herstel de toevoer van het koude water bij de inlaat en meet de uitlaattemperatuur, nadat deze zich gestabiliseerd heeft. De uiteindelijke temperatuur die gemeten is tijdens deze test mag de toegestane waarden met niet meer dan $\pm 2^{\circ}\text{C}$ overschrijden.

Bij wijzigingen van de temperatuurinstelling moeten de tests volgens de punten d, e, f worden herhaald.

Het is aanbevolen om alle bovengenoemde gegevens te registreren in het inwerkingstellingsrapport en bij te werken in het onderhoudsrapport, wanneer er onderhoud aan het ventiel wordt uitgevoerd.

Regolazione della temperatura

La regolazione della temperatura al valore desiderato viene effettuata utilizzando la manopola di manovra con scala graduata di cui è dotata la valvola.

Temperature adjustment

The temperature is set to the required value by means of the adjusting knob with the graduated scale on the top of the valve.

Temperatur-einstellung

Die Einstellung der Temperatur auf den gewünschten Wert erfolgt über den mit Einstellskala versehenen Regler des Ventils.

Réglage de la température

Pour régler la température sur la valeur choisie, utiliser la poignée disposant d'une échelle graduée présente sur le mitigeur.

Regulación de la temperatura

La temperatura se regula con el mando de la válvula, que está provisto de una escala graduada.

Regulação da temperatura

A regulação da temperatura no valor desejado é efetuada através do manípulo de manobra com escala graduada integrado na válvula.

Temperatuur-regeling

De temperatuur wordt op de gewenste waarde ingesteld met de bedieningsknop met schaalverdeling op het ventiel.

Pos.	Min	1	2	3	4	5	6	7	Max
DN 20 T(°C)	35	40	45	48	52	56	60	63	65
DN 25 T(°C)	35	38	41	45	50	53	56	60	65

with: $T_{Hot} = 70^{\circ}C$
 $T_{Cold} = 15^{\circ}C$
 $P = 3 \text{ bar}$

Bloccaggio taratura

Posizionare la manopola sul numero desiderato, svitare la vite superiore, sfilare la manopola e riposizionarla in modo che il riferimento interno si incastri con la sporgenza sulla ghiera portamanopola.

Preset locking

Position the handle to the number required. Unscrew the head screw, pull off the handle and reposition it so that the handle fits into the internal slot of the knob. Tighten the head screw.

Blockierung der Einstellung

Den Regler auf den gewünschten Wert einstellen, die obere Befestigungsschraube lösen, den Regler abnehmen und so aufsetzen, dass die Innenmarkierung mit dem vorstehenden Teil auf der Reglermutter übereinstimmt.

Blocage du réglage

Positionner la poignée sur le nombre souhaité, dévisser la vis supérieure, extraire la poignée et la remettre de manière à ce que le repère interne s'encastre bien sur la saillie de la bague porte-poignée.

Bloqueo de la regulación

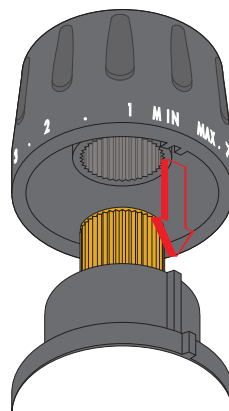
Situar el mando en el número deseado, desenroscar el tornillo superior, extraer el mando y colocarlo otra vez de modo que la cavidad interna se encaje en el saliente de la base.

Bloqueio da regulação

Posicionar o manípulo no número desejado, desapertar o parafuso superior, retirar o manípulo e voltar a colocá-lo de modo a que o entalhe interno se encaixe no trinco da rosca porta-manípulo.

Borging van de instelling

Zet de knop op het gewenste nummer, draai de bovenste schroef los, neem de knop weg en plaats hem zodanig terug dat de interne groef op het uitstekende gedeelte van de moer wordt geklemd.



**Manutenzione
Maintenance
Wartung
Entretien
Manutención
Manutenção
Onderhoud**

Le prove in servizio sono effettuate per monitorare regolarmente le prestazioni del miscelatore, dato che un deterioramento delle prestazioni può indicare la necessità di fare la manutenzione alla valvola e/o all'impianto. Se, durante queste prove, la temperatura dell'acqua miscelata è cambiata in modo significativo rispetto alle prove precedenti, si raccomanda di verificare i dettagli riportati nelle sezioni installazione e messa in servizio e di effettuare la manutenzione.

Si raccomanda che i seguenti aspetti siano controllati periodicamente per assicurare che i livelli ottimali di prestazione della valvola siano mantenuti. Almeno ogni 12 mesi o più frequentemente in caso di necessità.

- 1) Controllare e pulire i filtri presenti nell'impianto
- 2) Controllare che le valvole di ritegno posizionate all'ingresso della valvola Caleffi siano perfettamente funzionanti senza trafilamenti dovuti ad impurità.
- 3) I componenti interni possono essere puliti da incrostazioni di calcare mediante immersione in apposito liquido disincrostante.
- 4) Una volta che i componenti manutenibili siano stati verificati, si raccomanda di lubrificare gli O-ring con apposito grasso silconico e di eseguire nuovamente la messa in servizio.

In service tests should be carried out regularly to monitor the mixer performance, as deterioration of performance could indicate that the valve and/or the system require maintenance. If, during these tests, the temperature of the mixed water has changed significantly in comparison with the previous test, the details given in the installation and commissioning sections should be checked and maintenance carried out.

The following aspects should be checked regularly to ensure that the optimum performance levels of the valve are maintained. Every 12 months at least, or more often if necessary.

- 1) Check and clean the system filters.
- 2) Verify that any check valves positioned upstream of the Caleffi valve are operating correctly, without problems caused by impurities.
- 3) Limescale can be removed from internal components by immersion in a suitable de-scaling fluid.
- 4) When the components which can be maintained have been checked, lubricate the O-ring with specific silicon grease and commissioning should be carried out again.

Regelmäßige Überprüfungen während der Benutzung sind sehr wichtig, da eine Leistungsinderung des Mischers ein Hinweis darauf sein könnte, dass der Mischer bzw. die Anlage gewartet werden müssen. Sollte sich während der Überprüfung die Temperatur des gemischten Wassers verändern, so ist die Wartung gemäß Kapitel Inbetriebnahme und Einbau empfohlen. Um eine optimale Leistung des Ventils zu gewährleisten, müssen alle 12 Monate (bei Bedarf auch in kürzeren Abständen) die folgenden Kontrollen bzw. Wartungseingriffe vorgenommen werden:

- 1) Kontrolle der Anlagenfilter und eventuelle Säuberung.
- 2) Kontrolle der am Eingang des Thermomischers positionierten Rückflussverhinderer auf Dichtigkeit und Verschmutzung.
- 3) Die inneren Teile können mit Entkalkungsflüssigkeit von Kalk oder anderen Ablagerungen befreit werden.
- 4) Nach durchgeführter Wartung und Säuberung des Mischers empfiehlt sich eine Neuinbetriebnahme.

Les essais en service servent à vérifier régulièrement les performances du mitigeur, étant donné qu'une détérioration des performances peut indiquer la nécessité d'un entretien du mitigeur et/ou de l'installation. Si, durant ces essais, la température de l'eau mitigée a changé de manière significative par rapport aux essais précédents, vérifier les paramètres reportés aux chapitres installation et mise en service et effectuer l'entretien.

Pour assurer le fonctionnement du mitigeur, contrôler les points suivants une fois par an ou plus si nécessaire :

- 1) Contrôler et nettoyer les filtres présents dans l'installation.
- 2) Contrôler que les clapets anti-retour montés à l'entrée du mitigeur fonctionnent parfaitement sans fuite due à des impuretés.
- 3) Il est conseillé de ne pas démonter le mitigeur. Les composants internes peuvent être détartrés par immersion d'un liquide détartrant.
- 4) Une fois l'entretien effectué, refaire la mise en service en suivant les instructions du chapitre correspondant.

Las pruebas en servicio se efectúan para monitorizar regularmente el funcionamiento del mezclador, dado que una disminución de las prestaciones puede indicar la necesidad de hacer el mantenimiento de la válvula o de la instalación. Si, durante estas pruebas, la temperatura del agua mezclada es muy diferente a la encontrada en ocasiones anteriores, se recomienda verificar los detalles indicados en la sección Instalación y puesta en servicio, y efectuar el mantenimiento.

Para mantener las prestaciones ideales de la válvula, es importante realizar las operaciones que se detallan a continuación. Cada 12 meses o más seguido según necesidad.

- 1) Controlar y limpiar los filtros de la instalación.
- 2) Controlar que las válvulas de retención eventualmente montadas en la entrada de la válvula Caleffi funcionen perfectamente y no tengan pérdidas por la presencia de impurezas.
- 3) Para eliminar la cal de los componentes internos, sumergir la válvula en un líquido desincrustante.
- 4) Una vez realizados los controles necesarios, se recomienda lubricar las juntas tóricas con grasa de silicona y repetir la puesta en servicio.

Os testes em funcionamento são efetuados para controlar regularmente as prestações da misturadora, dado que uma deterioração das prestações pode indicar a necessidade de fazer a manutenção à válvula e/ou à instalação. Se, durante estas provas, a temperatura da água misturada se alterar de modo significativo em relação aos testes precedentes, aconselha-se a verificar os pormenores apresentados nos capítulos "Instalação" e "Colocação em funcionamento" e a efetuar a manutenção.

Para assegurar níveis óptimos de prestação da válvula, recomenda-se que os seguintes aspetos sejam controlados periodicamente (pelo menos cada 12 meses ou mais frequentemente em caso de necessidade).

- 1) Controlar e limpar os filtros presentes na instalação.
- 2) Controlar se as válvulas de retenção posicionadas na entrada da válvula Caleffi estão perfeitamente funcionais, sem fugas causadas por impurezas.
- 3) Os componentes internos podem ser limpos de incrustações de calcário, através da imersão em líquido desincrustante adequado.
- 4) Quando os componentes tiverem sido verificados, recomenda-se a lubrificação dos O-ring com a respectiva massa de silicone e a colocação da válvula em funcionamento.

Controleer regelmatig tijdens het gebruik de werking van het mengventiel om na te gaan of het systeem en/of het mengventiel onderhoud nodig heeft. Indien tijdens deze tests blijkt dat de mengtemperatuur afwijkt van eerder gemeten temperaturen, dient men de instructies na te gaan die gegeven worden onder "installatie" en "inwerkingstelling" en dient men onderhoudswerkzaamheden uit te voeren.

De volgende aspecten dienen regelmatig (elke 12 maanden of vaker indien nodig) gecontroleerd te worden om een optimale werking van het ventiel te verzekeren.

- 1) Controleer en reinig de filters in de installatie.
- 2) Controleer of de keerkleppen bij de inlaat van het ventiel van Caleffi goed werken, zonder lekkages door vuil..
- 3) Het mengventiel van Caleffi mag niet gedemonteerd worden. Interne kalkaanslag kan verwijderd worden door onderdompeling in een gepaste ontkalkvloeistof.
- 4) Indien alle componenten waarop onderhoud uitgevoerd kan worden, gecontroleerd zijn, kan men het mengventiel weer in bedrijf stellen.

Soluzione problemi**Troubleshooting****Behebung von Problemen****Résolutions des dysfonctionnements****Solución de problemas****Solução de problemas****Oplossen van problemen**

Nelle normali condizioni operative, il gruppo di controllo di temperatura Caleffi serie 5201 fornisce un elevato livello di prestazione. Tuttavia, in alcune circostanze, quando il nostro piano di manutenzione non è seguito, possono verificarsi i seguenti problemi:

In normal operating conditions, the Caleffi 5201 series temperature control unit offer outstanding performance. However, in certain circumstances or if the maintenance schedule is not observed, the following problems may arise:

Unter regulären Betriebsbedingungen arbeitet der Thermomischer der Serie 5201 einwandfrei. Wird er jedoch nicht wie vorgeschrieben gewartet, können die folgenden Störungen auftreten:

Dans des conditions de service normales, le groupe mitigeur thermostatique Caleffi série 5201 assure un niveau de prestations élevé. Toutefois, dans certaines circonstances, quand les procédures de mise en route et d'entretien ne sont pas respectées, il est possible de rencontrer certains problèmes:

En las condiciones normales de uso, el grupo de control de temperatura Caleffi serie 5201 suministra un elevado nivel de prestaciones. No obstante, en algunas circunstancias, si no se realiza el programa de mantenimiento pueden verificarse los siguientes problemas:

Em condições normais de funcionamento, o grupo de controlo de temperatura Caleffi série 5201 fornece um elevado nível de rendimento. Todavia, em alguns casos, quando o nosso plano de manutenção não é seguido, podem vir a verificar-se os seguintes problemas:

Onder normale werkingomstandigheden levert de temperatuurreguleunit van Caleffi serie 5201 hoge prestaties. In bepaalde omstandigheden, namelijk wanneer ons onderhoudsplan niet wordt opgevolgd, kunnen de volgende problemen optreden:

Sintomo	Causa	Rimedio
Acqua calda ai rubinetti dell'acqua fredda	a) Funzionamento delle valvole di ritegno all'ingresso è compromesso e la tenuta non è assicurata	<ul style="list-style-type: none"> Sostituire valvole di ritegno danneggiate
Fluttuazioni della temperatura dell'acqua miscelata	a) Temperature dell'acqua di alimentazione in ingresso non corrette b) Mancanza di alimentazione dell'acqua in ingresso c) Messa in servizio non corretta	<ul style="list-style-type: none"> Ripristinare le condizioni in ingresso entro i limiti della valvola
Portata non corretta in uscita dalla valvola	a) Insufficiente alimentazione dell'acqua b) Fluttuazioni nelle condizioni di temperatura /pressione in ingresso c) Condizioni avverse create da altri punti di prelievo nell'impianto	<ul style="list-style-type: none"> Stabilizzare le condizioni di alimentazione in ingresso
Nessun passaggio d'acqua in uscita dalla valvola	a) Filtri in linea ostruiti b) Pressione di alimentazione insufficiente c) Sporizia ostruisce il passaggio dell'acqua nella valvola	<ul style="list-style-type: none"> Pulire i filtri Ripristinare le condizioni di alimentazione Pulire dalla sporizia o dal calcare la valvola
La valvola non esegue la funzione chiusura termica quando viene provata	a) La installazione non è in accordo con le raccomandazioni b) La minima differenza di temperatura non è raggiunta c) Il meccanismo interno è ostruito da sporizia	<ul style="list-style-type: none"> Installare come spiegato nelle istruzioni Aumentare la temperatura dell'acqua calda Pulire dalla sporizia o dal calcare la valvola

Symptom	Cause	Solution
Hot water delivery at cold water tap	a) Inlet check valves not operating correctly or seals worn/damaged	<ul style="list-style-type: none"> • Replace damaged check valves
Fluctuations in temperature of water mixture	a) Incorrect inlet water temperature b) Insufficient inlet water flow c) Commissioning not performed correctly	<ul style="list-style-type: none"> • Restore inlet conditions to within valve specification range
Incorrect valve outlet flow rate	a) Insufficient water supply b) Fluctuations in temperature /pressure at inlet c) Unfavourable conditions created by the operation of other water delivery points	<ul style="list-style-type: none"> • Stabilise water supply to valve
No valve outlet flow	a) In-line filters blocked b) Insufficient supply pressure c) Dirt blocking water flow through valve	<ul style="list-style-type: none"> • Clean the filters • Restore supply conditions • Remove dirt/limescale from the valve
Valve shut-off function not performed when tested	a) Installation not compliant with instructions b) Minimum temperature difference not reached c) Valve mechanism blocked by dirt	<ul style="list-style-type: none"> • Follow installation instructions • Increase hot water temperature • Remove dirt/limescale from the valve

Problem	Ursache	Abhilfe
Aus den Kaltwasserentnahmestellen tritt Warmwasser aus	a) Die Rückschlagventile am Eingang funktionieren nicht korrekt und die Dichtung ist defekt	<ul style="list-style-type: none"> • Die defekten Rückschlagventile austauschen
Schwankungen der Temperatur des Mischwassers	a) Falsche Zulauftemperaturen b) Es wird kein Wasser zugeleitet c) Falsche Inbetriebnahme	<ul style="list-style-type: none"> • Für das Ventil kompatible Zulaufbedingungen herstellen
Falsche Durchflussmenge am Ventilaustritt	a) Es wird zu wenig Wasser zugeführt b) Temperatur-/Druckschwankungen am Zulauf c) Durch andere Entnahmestellen der Anlage verursachte Probleme	<ul style="list-style-type: none"> • Die Befüllungsbedingungen am Zulauf stabilisieren
Es fließt kein Wasser aus dem Ventil	a) Leitungsschmutzfänger verstopft b) Zu geringer Versorgungsdruck c) Schmutz verstopft den Wasserdurchfluss im Ventil	<ul style="list-style-type: none"> • Die Schmutzfänger reinigen • Die Befüllungsbedingungen wieder herstellen • Das Ventil von Schmutz oder Kalk befreien
Der Verbrühungsschutz funktioniert nicht, wenn er getestet wird	a) Die Installation wurde nicht korrekt ausgeführt b) Die Temperatur-Mindestdifferenz wurde nicht erreicht c) Der Innenmechanismus ist durch Schmutzanlagerungen verstopft	<ul style="list-style-type: none"> • Wie in der Anleitung beschrieben installieren • Die Warmwassertemperatur erhöhen • Das Ventil von Schmutz oder Kalk befreien

Constatacion	Cause	Solution
Eau chaude aux robinets d'eau froide	a) Mauvais fonctionnement des clapets anti-retour	<ul style="list-style-type: none"> • Remplacement des clapets
Fluctuation de la température de l'eau mitigée	a) Température de l'eau chaude en entrée incorrecte b) Manque d'alimentation en eau c) Mise en service incorrecte	<ul style="list-style-type: none"> • Vérifier les conditions d'alimentation du mitigeur
Débit incorrect en sortie	a) Alimentation en eau insuffisante b) Fluctuations des conditions de température et de pression en entrée c) Dysfonctionnement causé par des prélèvements sur d'autres points de l'installation	<ul style="list-style-type: none"> • Stabiliser les conditions d'alimentation du mitigeur
Pas de débit	a) Les filtres sont bouchés b) Pression d'alimentation insuffisante c) passage obstrué dans l'appareil	<ul style="list-style-type: none"> • Nettoyer les filtres • Vérifier les conditions d'alimentation de l'appareil • Nettoyer le mitigeur des impuretés ou du calcaire
Le mitigeur n'assure pas la fonction anti-brûlure lors de l'essai	a) L'installation n'est pas conforme aux recommandations de mise en service b) La différence de température entre l'eau chaude et l'eau mitigée est insuffisante c) Le mécanisme interne est obstrué	<ul style="list-style-type: none"> • Réaliser l'installation selon le manuel • Augmenter la température de l'eau chaude • Nettoyer l'appareil

Inconveniente	Causa	Solución
Sale agua caliente por los grifos de agua fría	a) Desperfecto de las válvulas de retención en las entradas y falta de estanqueidad	• Sustituir las válvulas de retención averiadas
La temperatura del agua mezclada no es constante	a) Temperatura incorrecta del agua entrante b) No entra agua c) Puesta en servicio incorrecta	• Restablecer las condiciones de entrada dentro de los límites de la válvula
El caudal de salida de la válvula no es correcto	a) No entra agua suficiente b) Fluctuaciones de la temperatura/presión de entrada c) Condiciones adversas causadas por otros puntos de extracción en la misma instalación	• Estabilizar las condiciones de alimentación
No sale agua de la válvula	a) Filtros de línea obstruidos b) Presión de alimentación insuficiente c) Paso de agua de la válvula obstruido por suciedad	• Limpiar los filtros • Restablecer las condiciones de alimentación • Eliminar la suciedad o la cal de la válvula
La válvula no realiza la función de corte térmico durante la prueba	a) Montaje no conforme a las instrucciones b) No se alcanza la diferencia mínima de temperatura c) Mecanismo interno obstruido por suciedad	• Montar según las instrucciones • Aumentar la temperatura del agua caliente • Eliminar la suciedad o la cal de la válvula

Problema	Causa	Solução
Água quente nas torneiras da água fria	a) O funcionamento das válvulas de retenção na entrada encontra-se comprometido e a vedação não é assegurada	• Substituir as válvulas de retenção danificadas.
Flutuações da temperatura da água misturada	a) Temperaturas da água de alimentação na entrada não corretas b) Falta de alimentação da água na entrada c) Colocação em funcionamento não correta	• Restabelecer as condições na entrada dentro dos limites da válvula
Caudal não correto na saída da válvula	a) Insuficiente alimentação da água b) Flutuações nas condições de temperatura /pressão na entrada c) Condições adversas criadas por outros pontos de consumo da instalação	• Estabilizar as condições de alimentação na entrada
Nenhuma passagem de água na saída da válvula	a) Filtros em linha obstruídos b) Pressão de alimentação insuficiente c) Sujidade impede a passagem da água na válvula	• Limpar os filtros • Restabelecer as condições de alimentação • Limpar a sujidade ou o calcário da válvula
A válvula não executa a função anti-queimadura quando é testada	a) A instalação não está de acordo com as recomendações b) A diferença mínima de temperatura não foi alcançada c) O mecanismo interno está obstruído pela sujidade	• Instalar tal como explicado nas instruções • Aumentar a temperatura da água quente • Limpar a sujidade ou o calcário da válvula

Symptom	Oorzaak	Oplossing
Warm water uit de koudwaterkranen	a) De keerkleppen bij de inlaat werken niet goed en de afdichting is niet hermetisch	• Vervang de beschadigde keerkleppen
Temperatuurschommelingen van het mengwater	a) De aanvoertemperaturen zijn niet correct b) Er wordt geen water aangevoerd bij de inlaat c) Inwerkingstelling onjuist	• Herstel de condities bij de inlaat binnen de limieten van het ventiel
Onjuist debiet uit menguitgang	a) Onvoldoende watertoevoer b) Schommelingen in temperatuur/druk bij de inlaat c) Onjuiste condities veroorzaakt door andere aftappunten in de installatie	• Stabiliseer de aanvoercondities
Er komt geen water uit het ventiel	a) Verstopte filters b) Onvoldoende aanvoerdruk c) Vuil verstopt de doorlaat van het water in het ventiel	• Maak de filters schoon • Herstel de toevoercondities • Verwijder vuil en kalkafzetting van het ventiel
Het ventiel voert de verbrandingsbeveiligingsfunctie niet uit bij het testen	a) De installatie is niet in overeenstemming met de aanbevelingen b) Het minimale temperatuurverschil is niet bereikt c) Het interne mechanisme is verstopt door vuil	• Installeer het ventiel volgens de instructies • Verhoog de temperatuur van het warme water • Verwijder vuil en kalkafzetting in het ventiel

**Sicurezza
Safety
Sicherheit
Sécurité
Seguridad
Segurança
Veiligheid**



Il gruppo di controllo temperatura deve essere installato da un installatore qualificato in accordo con i regolamenti nazionali e/o i relativi requisiti locali.

Se il gruppo di controllo temperatura non è installato, messo in servizio e mantenuto correttamente secondo le istruzioni contenute in questo manuale, può non funzionare correttamente e può porre l'utente in pericolo.

Assicurarsi che tutta la raccorderia di collegamento sia a tenuta idraulica.

Nella realizzazione delle connessioni idrauliche, prestare attenzione a non sovrasollecitare meccanicamente la raccorderia di collegamento al miscelatore. Nel tempo si possono produrre rotture con perdite idrauliche a danno di cose e/o persone.

Temperature dell'acqua superiori a 50°C possono provocare gravi ustioni. Durante l'installazione, messa in servizio e manutenzione del gruppo di controllo temperatura, adottare gli accorgimenti necessari affinché tali temperature non arrechino pericolo per le persone. In caso di acqua molto aggressiva, deve esserci predisposizione al trattamento dell'acqua prima dell'ingresso nel gruppo di controllo temperatura, secondo la normativa vigente. In caso contrario esso può venire danneggiato e non funzionare correttamente.

Lasciare il presente manuale ad uso e servizio dell'utente

The temperature control unit must be installed by a licensed plumber in accordance with national regulations and/or relevant local requirements.

If the temperature control unit is not installed, commissioned and maintained properly, according to the instructions contained in this manual, it may not operate correctly and may endanger the user.

Make sure that all the connecting pipework is water tight.

When making the water connections, make sure that the mixer connecting pipework is not mechanically over-stressed. Over time this could cause breakages, with consequent water losses which, in turn, could cause harm to property and/or people.

Water temperatures higher than 50°C can cause serious burns.

During the installation, commissioning and maintenance of the temperature control unit, take the necessary precautions to ensure that such temperatures do not endanger people. In the case of highly aggressive water, arrangements must be made to treat the water before it enters the temperature control unit, in accordance with current legislation. Otherwise the mixer may be damaged and will not operate correctly.

Leave this manual for the user

Der Thermomischer muss von einem qualifizierten Installateur unter Einhaltung der nationalen Vorschriften und/oder der örtlich geltenden Bestimmungen installiert werden.

Wenn der Thermomischer nicht gemäß den Angaben des Wartungsheftes eingebaut, in Betrieb genommen oder benutzt wird, kann es sein, dass er nicht korrekt funktioniert oder aber für den Verbraucher eine Gefahr darstellt.

Sich versichern, dass alle hydraulischen Anschlüsse dicht sind.

Bei Herstellen der hydraulischen Verbindungen darauf achten, dass diese nicht zu fest angezogen werden. Mit der Zeit könnte das mechanisch überbeanspruchte Material sonst brechen und undicht werden, und es bestünde die Gefahr von Personen- und/oder Sachschäden durch Wasseraustritt. Temperaturen über 50°C führen zu schlimmen Verbrühungen. Daher während des Einbaus, der Inbetriebnahme und der Wartung des Thermomischers stets darauf achten, dass solche Temperaturen nicht zur Gefahr für die eigene Person werden.

Bei hartem Wasser muss vor der Armatur eine Enthärtungsanlage installiert werden. Andernfalls wird der Mischer im Lauf der Zeit beschädigt und kann nicht mehr einwandfrei funktionieren.

Diese Betriebs- und Wartungsanleitung muss dem Benutzer ausgehändigt werden.

Le groupe mitigeur thermostatique doit être monté par un technicien qualifié conformément aux règlements nationaux et (ou) locaux.

Si le groupe mitigeur thermostatique n'est pas installé, mis en service et entretenu correctement suivant les instructions contenues dans cette notice, il peut ne pas fonctionner correctement et être dangereux pour l'utilisateur.

S'assurer de la bonne étanchéité des raccordements.

Dans la réalisation des raccordements hydrauliques, faire attention à ne pas forcer mécaniquement sur les raccords du mitigeur. Un serrage excessif peut provoquer à terme une rupture entraînant des fuites et causer des dommages aux biens et/ou aux personnes. Une température d'eau supérieure à 50°C peut provoquer de graves brûlures. Durant l'installation, la mise en service et l'entretien du groupe mitigeur thermostatique, mettre en oeuvre les moyens nécessaires pour éviter que de telles températures ne causent pas de danger aux personnes.

En cas d'eau très agressive, prévoir un dispositif de traitement d'eau avant l'entrée d'eau du groupe mitigeur thermostatique, selon les normes en vigueur. En l'absence d'un tel dispositif, cela pourrait endommager le mitigeur et ne pas permettre son fonctionnement correct.

Laisser la présente notice à l'usage et au service de l'utilisateur

El grupo de control de temperatura debe ser instalado por un técnico cualificado y de conformidad con las normas nacionales y locales.

Si la instalación, la puesta en servicio y el mantenimiento no se realizan de acuerdo con lo indicado en este manual, el grupo de control de temperatura puede no funcionar correctamente y poner al usuario en peligro.

Controlar que todos los racores sean perfectamente estancos.

Al realizar el conexionado hidráulico, tener cuidado de no forzar las roscas.

Con el tiempo podrían verificarse pérdidas de agua con los consiguientes daños materiales o personales.

El agua a más de 50 °C puede causar quemaduras graves. Durante la instalación, la puesta en servicio y el mantenimiento del grupo de control de temperatura, tomar las precauciones necesarias para que dichas temperaturas no supongan ningún peligro para las personas.

Si el agua es muy dura, es necesario ablandarla antes de su entrada al grupo de control de temperatura, de acuerdo con la reglamentación vigente. En caso contrario, el mezclador se puede dañar y no funcionar como es debido.

Entregar este manual al usuario.

O grupo de controlo de temperatura deve ser instalado por um técnico qualificado de acordo com as normas nacionais e/ou requisitos locais.

Se o grupo de controlo de temperatura não for instalado, colocado em funcionamento e mantido corretamente segundo as instruções contidas neste manual, poderá não funcionar de modo correto e colocar o utilizador em perigo.

É necessário assegurar-se de que todos os adaptadores de ligação tenham vedação hidráulica.

Ao efetuar-se as ligações hidráulicas, ter em atenção para não forçar mecanicamente os adaptadores de ligação à misturadora. Com o tempo poderão ocorrer ruturas com perdas de água que podem causar danos materiais e pôr em perigo as pessoas.

Se a temperatura da água for superior a 50°C pode provocar queimaduras graves. Durante a instalação, colocação em funcionamento e manutenção do grupo de controlo de temperatura, devem adoptar-se as precauções necessárias para que tais temperaturas não coloquem as pessoas em perigo.

Em caso de água muito agressiva, deve estar previsto o tratamento da água antes da entrada no grupo de controlo de temperatura, de acordo com as normas em vigor. Caso contrário, o grupo poderá ser danificado e não funcionar corretamente.

Este manual deve ficar à disposição do utilizador

De temperatuurregelunit dient door een bevoegde installateur geïnstalleerd te worden, overeenkomstig de nationale wetgeving en/of de plaatselijke richtlijnen.

Indien de temperatuurregelunit niet volgens de instructies in deze bijsluiter geïnstalleerd, in werking gesteld of onderhouden wordt, kan de werking ervan verstoord worden, met letsel en/of schade tot gevolg.

Zorg ervoor dat alle hydraulische aansluitingen waterdicht zijn.

Bij het maken van de hydraulische aansluitingen moet men erop letten dat de schroefdraadaansluiting van het thermostatisch mengventiel niet mechanisch overbelast wordt. Dit om, na verloop van tijd, het optreden van waterverlies met schade of letsel als gevolg te vermijden.

Watertemperaturen van boven de 50°C kunnen ernstige brandwonden veroorzaken. Tijdens het installeren, het in werking stellen en het onderhoud van de temperatuurregelunit moeten alle noodzakelijke stappen in acht genomen worden om ervoor te zorgen dat de temperatuur van het water niet voor gevaar zorgt. In geval van zeer agressief water, dient men het water te behandelen volgens de huidige regelgeving, vooraleer het gebruikt wordt om de temperatuurregelunit te voeden. Zo niet, dan kan de unit beschadigd worden en zal hij niet correct werken.

Laat deze handleiding ter beschikking van de gebruiker

