
**Commande thermostatique avec réglage manuel à distance,
et élément sensible liquide**

Série 472

Fonction

Les commandes thermostatiques sont utilisées sur les radiateurs et les robinets thermostatiques pour effectuer le réglage automatique de la température ambiante. Cette série de produits est munie d'une commande à distance, ce qui permet un réglage plus aisé lorsque le robinet n'est pas facile d'accès.

Gamme de produits

472000



Caractéristiques techniques

Pression maximale de fonctionnement du robinet :	10 bar
Pression différentielle maximale avec la commande à distance :	1 bar
Plage de régulation de température :	6÷28°C
Échelle de régulation :	1÷5
Intervention antigel :	6°C
Hystérésis :	0,4 K
Température max du capteur :	50°C
Longueur du capillaire :	2 m

Association avec robinet

La commande code 472000 peut-être associé aux robinets suivants :

- séries **220, 221, 222, 223, 224, 225, 226, 227 (accouplement direct)**
- séries **338, 339, 402, 455 (accouplement via un adaptateur)**

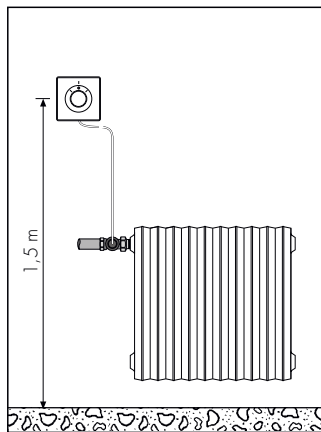
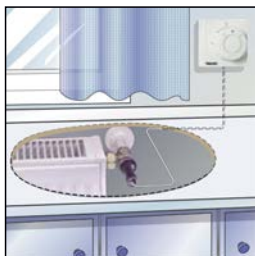
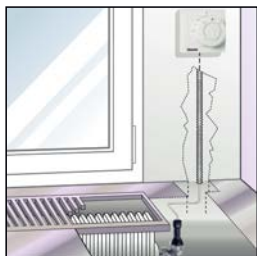
❄	1	2	3	4	5
~ 6°	~ 12°	~ 16°	~ 20°	~ 24°	~ 28°

Réglage :

En cas d'absence prolongée pendant l'hiver, réglez la tête thermostatique sur la position (❄) ce qui correspond à une température supérieure à 5°C.

Installation

Cette commande à distance doit être utilisée lorsque le robinet est à un endroit difficile d'accès. L'utilisation de commande à distance nécessite l'installation d'un contrôle thermostatique, placé comme indiqué sur les schémas ci-dessous.



Limitation de la plage de température

La tête est fournie avec 2 clips. Les clips sont montés au dessus de la poignée mobile à droite près du chiffre 5 et à gauche près du chiffre 0. Ils vous permettent d'effectuer un ajustement optimal de la température avec une limitation ou un blocage caché.

Légende

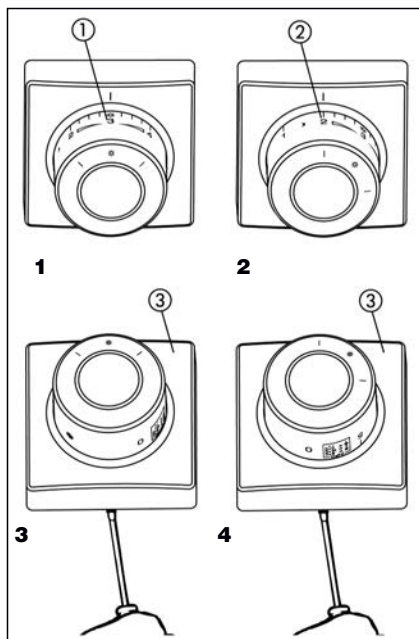
- ① chiffre de référence 3
- ② chiffre de référence 2
- ③ capot
- ④ clips
- ⑤ plaque de base
- ⑥ marquage d'ajustement

Limitation supérieure de la plage de température

Ajuster la tête thermostatique à la température désirée, comme sur la figure avec chiffre de référence 3 ~ 20°C (fig. 1).

À l'aide d'un tournevis, soulevez le capot de la plaque de base (fig. 3).

Retirez le clip qui se trouve à côté du chiffre de référence 5. Puis appuyez sur la première règle à côté du chiffre de référence 3 (fig. 5).



Appuyer sur la poignée, avec l'écriture de réglage, vers le haut de la plaque de base, jusqu'à ce que vous entendiez un "clic" (fig. 8).

À ce stade, chaque réglage peut-être effectué, comme sur la figure 3, en tournant la poignée de la commande.

Les réglages correspondant à un chiffre supérieur à celui du chiffre de référence 3 ne sont plus possibles.

Limitation inférieure de la plage de température

Régalez la poignée de la commande à la température désirée, par exemple, comme sur la figure 2 ~ 16°C (fig. 2).

Soulevez le capot de la plaque de base à l'aide d'un tournevis (fig. 4).

Retirez le clip qui se trouve à côté du chiffre de référence 0. Puis appuyez sur la première règle de gauche proche du chiffre de référence 2 (fig. 6).

Appuyer sur le capot avec l'écriture de réglage sur le haut de la plaque de base, jusqu'à ce que vous entendiez un "clic" (fig. 9).

À ce stade, chaque réglage peut-être effectué, comme sur la figure 2, en tournant la poignée de la commande. Les réglages correspondant à un chiffre inférieur à celui du chiffre de référence 2 ne sont plus possibles.

Limitation combinée de la plage inférieure et supérieure de température

Une limitation supérieure et inférieure combinée peut-être effectuée en une seule opération. Pour cela, avant de retirer le capot, vous devez régler la poignée de la commande à une température supérieure ou inférieure à celle souhaitée.

Blocage de la température

Régalez la tête du thermostat à la température désirée par exemple comme sur la figure 3 ~ 20°C (fig. 1).

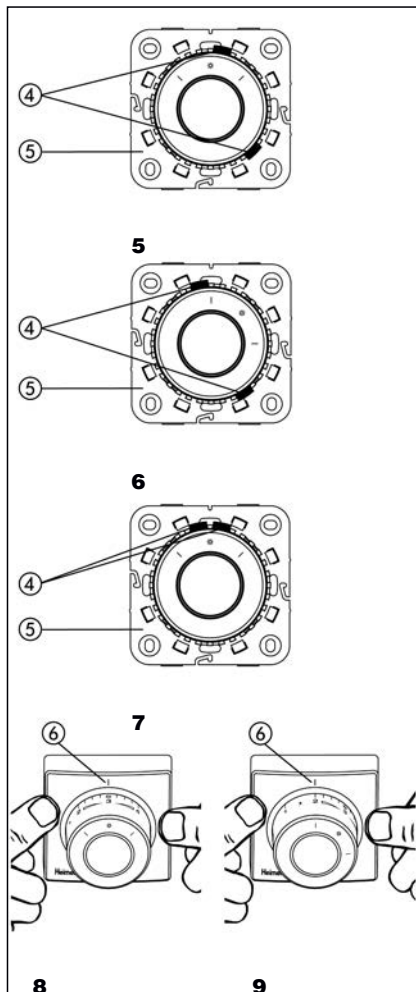
Soulevez le capot de la plaque de base à l'aide d'un tournevis (fig. 3).

Retirez les clips qui se trouvent à côté des chiffres de référence 5 et 0.

Ensuite, glissez un des clip sur la première règle de gauche proche du chiffre de référence 3 et l'autre sur la première règle à côté de la figure 7.

Appuyer sur le capot avec l'écriture de réglage sur le haut de la plaque de base, jusqu'à ce que vous entendiez un "clic" (fig. 8).

À ce stade, vous ne pouvez plus bouger la poignée de la commande.



Sécurité



L'installation des commandes thermostatiques doivent être effectuées par un technicien qualifié conformément aux réglementations en vigueur.

Laissez ce manuel à disposition de l'utilisateur