



## Válvulas termostaticables - detensores y mandos termostáticos HIGH STYLE para radiadores toalleros series 4001, 4003 y 4004

### Función

Las válvulas termostaticables y los detensores se emplean típicamente para el corte y el equilibrado del caudal de fluido en los terminales de los sistemas de climatización.

Los mandos termostáticos, en cambio, se utilizan para mantener la temperatura ambiente en el valor deseado. A tal fin, las válvulas termostaticables se pueden convertir de manuales en automáticas mediante la simple sustitución del mando convencional por un mando termostático.

**El cromado y el diseño elegante de estos productos aumentan el valor decorativo de los radiadores de baño.**

Conjunto formado por:

- válvula termostaticable
- detensor
- uniones mecánicas para tubo de cobre
- dos capuchones embellecedores (para tubo y pared) y llave Allen

### Gama de productos

Serie 4001 Conjunto válvula y detensor, racores escuadra	1/2"
Serie 4003 Conjunto válvula y detensor, racores doble escuadra	1/2"
Serie 4004 Conjunto válvula y detensor, racores doble escuadra	1/2"
Cód. 200013 Mando termostático cromado brillante	
Cód. 209004 Capuchón contra manipulación y robo, cromado brillante	

### Características técnicas

#### Series 4001, 4003 y 4004

#### Cuerpo de la válvula:

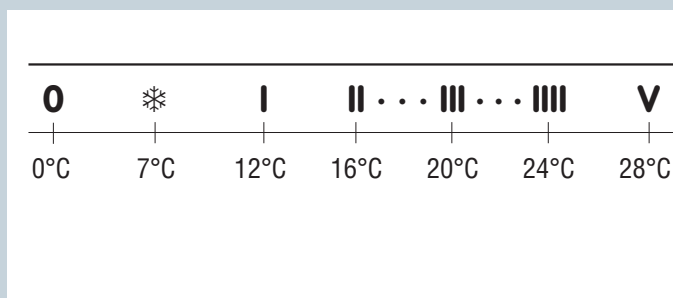
- Cuerpo: latón UNI EN 12165 CW617N cromado brillante
- Montura: latón UNI EN 12164 CW614N
- Varilla de accionamiento obturador: acero inoxidable
- Resorte: acero inoxidable
- Varilla de accionamiento obturador detensor: latón UNI EN 12164 CW614N
- Juntas de estanqueidad: EPDM
- Mando: ABS, cromado brillante
- Capuchón para mando: PA, cromado brillante
- Mando detensor: latón UNI EN 12164 CW614N cromado brillante
- Capuchón embellecedor para tubo: ABS, cromado brillante

#### Conexiones válvulas

- o detensores: 1/2" x 23 p.1,5 - Ø 12 con racores cód. 447012
- 1/2" x 23 p.1,5 - Ø 14 con racores cód. 447014

- Fluido utilizable: Agua o soluciones de glicol
- Porcentaje máximo de glicol: 30%
- Presión máx. de servicio: 10 bar
- Presión diferencial máx. con mando montado: 1 bar
- Campo de temperatura: 5 ÷ 100°C

#### Mando termostático:



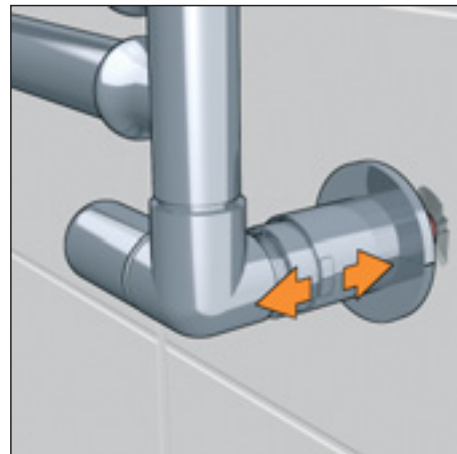
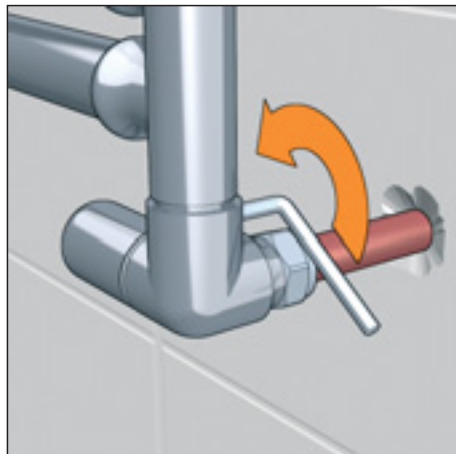
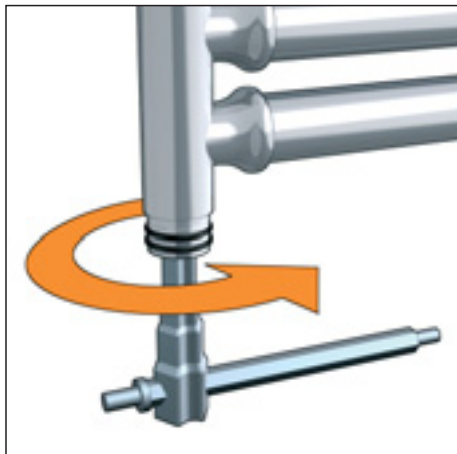
- Campo de regulación: 0 ÷ 5
- Campo de temperatura regulable: 0 ÷ 28°C
- Actuación antihielo: ~ 7°C
- Temperatura ambiente máx.: 50°C

## Instalación

### Montaje del conjunto válvula/detentor

El acoplamiento del conjunto válvula/detentor al radiador se realiza mediante un adaptador especial provisto de junta de estanqueidad.

1. Enrosque el adaptador en el radiador con la llave para racores Caleffi código 387127.
2. Una vez conectado el conjunto válvula/detentor a la tubería, una el adaptador a la válvula encajándolos a presión (levante ligeramente el radiador para facilitar la operación).
3. Fije la válvula al adaptador enroscando el perno en el orificio con ayuda de la llave Allen.
4. Aplique los capuchones embellecedores a la válvula y al tubo.



### Ejemplo de instalación de la válvula high-style para radiadores toalleros con mando manual



### Ejemplo de instalación de la válvula high-style para radiadores toalleros con mando termostático



*El fabricante se reserva el derecho de modificar los productos descritos y los datos técnicos correspondientes en cualquier momento y sin aviso previo.*