

Miscelatore termostatico regolabile con sicurezza antiscottatura e funzione override	I
Adjustable thermostatic mixing valve with anti-scald safety function and override function	EN
Einstellbarer Thermomischer, mit Verbrühungsschutz und Override-Funktion	DE
Mitigeur thermostatique réglable avec sécurité anti-brûlures et fonction de désinfection	FR
Mezclador termostático antiequemaduras, regulable con mando y función override	ES
Misturadora termostática regulável com segurança antiequemadura e função override	PT
Regelbaar thermostatisch mengventiel met verbrandingsbeveiliging en overridefunctie	NL

© Copyright 2015 Caleffi

5214 series**Funzione
Function
Funktion
Fonction
Función
Função
Functie****kiwa**

I miscelatori termostatici vengono utilizzati negli impianti di produzione di acqua calda per uso igienico sanitario. La loro funzione è quella di mantenere costante, al valore impostato, la temperatura dell'acqua miscelata.

I miscelatori serie 5214 assicurano elevate prestazioni termiche, in quanto sono in grado di regolare in modo accurato la temperatura di mandata dell'acqua miscelata inviata all'utenza a fronte di variazioni delle temperature o pressioni in ingresso o della portata prelevata.

Essi, inoltre, sono dotati di sicurezza antiscottatura, cioè il passaggio dell'acqua calda viene immediatamente interrotto qualora vi sia una mancanza accidentale dell'acqua fredda in ingresso.

I miscelatori della serie 5214 dispongono inoltre della funzione override la quale permette, durante la fase di disinfezione, di inviare alle utenze acqua con temperatura pari a quella in ingresso sul lato caldo.

The thermostatic mixing valves are used in systems producing domestic hot water. Their function is to maintain the temperature of the mixed water constant at the set value.

5214 series mixing valves ensure high thermal performance levels, as they are able to accurately adjust the flow temperature of the mixed water sent to users despite any variations in the temperature or pressure at the inlet or in the drawn flow rate.

They are also equipped with an anti-scald safety function which immediately shuts off the flow of hot water in the event of a failure in the cold water supply.

5214 series mixing valves also offer an override function which makes it possible, during the disinfection process, to supply users with water at the same temperature of the hot water inlet.

Die Thermomischer werden in Brauchwassererwärmungsanlagen eingesetzt. Ihre Aufgabe besteht darin, die Temperatur des Mischwassers konstant auf dem eingestellten Wert zu halten.

Die Mischer der Serie 5214 bieten garantiert hohe Wärmeleistungen, da sie in der Lage sind, die Vorlauftemperatur des zur Entnahmestelle fließenden Mischwassers auch bei Temperatur- oder Druckschwankungen am Zulauf oder Schwankungen der Durchflussmenge am Auslass präzise zu regeln.

Außerdem verfügen sie über eine Sicherheitsfunktion zum Verbrühungsschutz, die den Durchfluss von heißem Wasser bei einem plötzlichen Ausfall der Kaltwasserzufuhr sofort unterbricht.

Die Mischer der Serie 5214 sind ferner mit einer Override-Funktion ausgestattet, die es während der Desinfektionsphase erlaubt, Wasser mit einer Temperatur, die derjenigen am Eingang auf der Warmwasserseite entspricht, zu den Verbrauchern zu fördern.

Les mitigeurs thermostatiques sont utilisés dans les installations de production d'eau chaude sanitaire. Leur fonction est de maintenir constante, selon la valeur réglée, la température d'eau mitigée.

Les mitigeurs de la série 5214 disposent en outre de la fonction de désinfection; celle-ci permet, pendant la phase de choc thermique, d'envoyer aux différents points de puisage de l'eau à la température de l'eau en entrée, côté chaud.

Les mitigeurs thermostatiques série 5214 maintiennent automatiquement la température de départ de l'eau mitigée fournie à l'utilisateur, même en cas de variation des températures, des pressions en entrée, ou du débit soutiré. Ils répondent aux exigences de la norme NF 079 Doc.8. La série 5214 correspond à la classe 12 (1/2") et classe 20 (3/4") et au type RU (Réglable par l'Utilisateur).

Los mezcladores termostáticos se utilizan en los sistemas de producción de agua caliente sanitaria. Sirven para mantener constante, en el valor programado, la temperatura del agua mezclada.

Los mezcladores serie 5214 aseguran elevadas prestaciones térmicas, ya que mantienen constante la temperatura del agua suministrada aunque varíen la temperatura o la presión de entrada o el caudal de extracción.

Además, están dotados de un sistema de seguridad antiquemaduras que corta inmediatamente la entrada de agua caliente si hay una falta accidental de agua fría. Los mezcladores de la serie 5214 también disponen de la función override que, durante la fase de desinfección, permite enviar el agua a una temperatura idéntica a la de entrada en el lado caliente.

As misturadoras termostáticas são utilizadas nas instalações de produção de água quente para uso higiénico sanitário. A sua função é manter constante, no valor programado, a temperatura da água misturada.

As misturadoras série 5214 garantem elevados rendimentos térmicos, pois são capazes de regular, de forma precisa, a temperatura de ida da água misturada enviada à utilização, perante variações da temperatura ou pressões na entrada, ou o caudal consumido.

Além disso, estas possuem dispositivos de segurança antiquemadura, isto é, a passagem da água quente é imediatamente interrompida caso se verifique uma falta accidental de água fria na entrada.

As misturadoras da série 5214 possuem também a função override, que permite, durante a fase de desinfeção, enviar às utilizações água com a mesma temperatura da de entrada, no lado quente.

De thermostatische mengventielen worden gebruikt in warmwaterinstallaties voor sanitaire toepassingen. Hun functie is om de temperatuur van het mengwater constant op de ingestelde waarde te houden.

De mengventielen van de serie 5214 garanderen hoge thermische prestaties, omdat ze de aanvoertemperatuur van het mengwater naar het aftappunt bij veranderingen van de inlaattemperatuur, de inlaatdruk of het afgenomen debiet zorgvuldig kunnen regelen.

De mengventielen zijn tevens uitgerust met een beveiliging tegen verbranding: de doorvoer van warm water wordt onmiddellijk gestopt als de aanvoer van koud water onverwachts wordt onderbroken.

De mengventielen van de serie 5214 beschikken bovendien over de overridefunctie waarmee tijdens de desinfectie water naar de aftappunten kan worden gestuurd met een temperatuur die gelijk is aan de temperatuur bij de warmwaterinlaat.

Product range

521411 Ø 15

521412 Ø 22

With inlet check valves and strainers



Technical specification

Materials:	- Body:	dezincification resistant alloy CR EN 12165 CW602N, chrome plated
	- Shutter:	PSU
	- Springs:	stainless steel
	- Seals:	EPDM
	- Knob:	ABS
Temperature setting range:		30–50°C + T _D (disinfection temp.)
Override function:		T _D (disinfection temp.) = T _{HOT} (hot water inlet temp.)
Accuracy:		±2°C
Max. working pressure (static):		10 bar
Max. working pressure (dynamic):		5 bar
Max. inlet temperature:		90°C
Inlet temperature recommended for optimum performance:		≤65°C
Max. inlet pressure ratio (H/C or C/H):		4:1
Minimum temperature difference between the inlet hot water and the outlet mixed water for best performance:		15°C
Minimum flow rate for stable operation:		4 l/min
Connections:		Ø 15 for copper pipe Ø 22 for copper pipe

Sicurezza Safety Sicherheit Sécurité Seguridad Segurança Veiligheid

Il miscelatore termostatico Caleffi serie 5214 garantisce un funzionamento stabile a condizione che venga installato, messo in servizio e mantenuto secondo le raccomandazioni evidenziate in questo manuale. Questa valvola non può essere considerata una alternativa ad una adeguata attenzione durante il suo uso e funzionamento.

The Caleffi 5214 series thermostatic mixing valve ensures stable operation when installed, commissioned and maintained according to the instructions provided in this manual. The valve shall not be considered as an alternative to proper care during its operation.

Ein einwandfreier Betrieb des Thermomischers Caleffi der Serie 5214 kann nur gewährleistet werden, wenn er - wie in diesem Handbuch angegeben - installiert, in Betrieb genommen und gewartet wird. Dieses Ventil enthebt den Benutzer jedoch nicht von einer aufmerksamen Benutzung.

Le mitigeur thermostatique Caleffi série 5214 garantit un fonctionnement stable à condition qu'il soit installé, mis en service et entretenu selon les recommandations de ce manuel. La pose de ce mitigeur ne dispense pas d'un suivi et d'un contrôle régulier de l'installation.

El mezclador termostático Caleffi serie 5214 garantiza un funcionamiento estable siempre que la instalación, la puesta en servicio y el mantenimiento se realicen de acuerdo con lo indicado en este manual. La presencia de esta válvula no exime al usuario de prestar la adecuada atención durante el funcionamiento del sistema.

A misturadora termostática Caleffi série 5214 garante um funcionamento estável se for instalada, colocada em funcionamento e mantida segundo as recomendações contidas neste manual. Esta válvula não dispensa uma atenção adequada durante o seu uso e funcionamento.

Het thermostatisch mengventiel van Caleffi van de serie 5214 garandeert een stabiele werking, mits hij volgens de aanbevelingen in deze handleiding wordt geïnstalleerd, in bedrijf gesteld en onderhouden. Gebruik van dit ventiel mag niet worden beschouwd als alternatief voor voldoende aandacht en controle tijdens het gebruik en de werking.

Principio di funzionamento

Operating principle

Funktionsweise

Principe de fonctionnement

Principio de funcionamiento

Princípio de funcionamento

Werkingsprincipe

Il miscelatore termostatico miscela l'acqua calda e fredda in ingresso in modo tale da mantenere costante la temperatura regolata dell'acqua miscelata in uscita. Un elemento termostatico è completamente immerso nel condotto dell'acqua miscelata. Esso si contrae od espande causando il movimento di un otturatore che controlla il passaggio di acqua calda o fredda in ingresso. Se ci sono variazioni di temperatura o pressione in ingresso, l'elemento interno automaticamente reagisce ripristinando il valore della temperatura regolata in uscita.

The thermostatic mixing valve mixes the hot and cold water at the inlet so as to maintain the mixed water at a constant set temperature at the outlet. A thermostatic element is fully immersed in the mixed water flow. It contracts or expands, moving an obturator which controls the passage of hot or cold water at the inlet. If the inlet temperature or pressure changes, the internal element automatically reacts to restore the set temperature at the outlet.

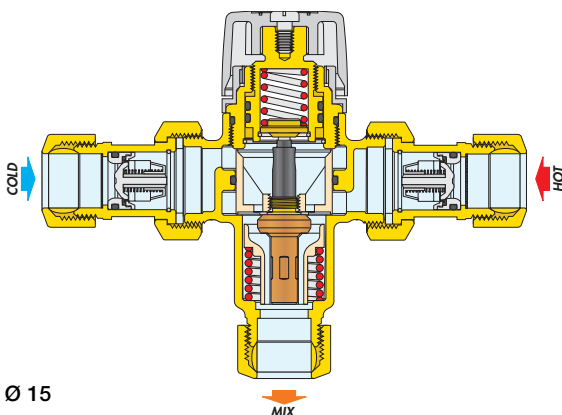
Der Thermomischer mischt Warm- und Kaltwasser im Eingang so, dass die eingestellte Mischwassertemperatur im Ausgang konstant gehalten wird. Ein Thermostatelement ist vollkommen in die Mischwasserleitung eingetaucht. Es verursacht durch Zusammenziehen oder Ausdehnung die Bewegung eines Schiebers, der den Durchfluss von Warm- oder Kaltwasser im Eingang steuert. Kommt es zu Temperatur- oder Druckschwankungen im Eingang, reagiert das Innenelement automatisch und stellt den eingestellten Temperaturwert am Ausgang wieder her.

Le mitigeur thermostatique mélange l'eau chaude et l'eau froide en entrée de façon à maintenir la température de l'eau mitigée en sortie au point de consigne souhaité. Une capsule thermostatique immergée dans le flux d'eau mitigée se contracte ou se dilate, entraînant un obturateur qui contrôle le passage de l'eau froide et de l'eau chaude en entrée. Lors des variations de pression ou de température en entrée, l'élément thermostatique réagit immédiatement pour maintenir la température de sortie à son point de consigne.

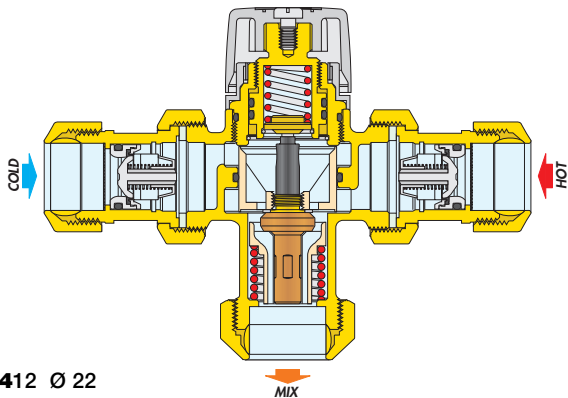
El mezclador termostático combina la entrada de agua fría y caliente para asegurar el suministro a temperatura constante. Está dotado de un elemento termostático sumergido en el conducto del agua mezclada. Dicho elemento se contrae o se expande, accionando el obturador que controla la entrada de agua caliente o fría. Si varían la temperatura o la presión de entrada, el elemento interior reacciona automáticamente para restablecer la temperatura de salida especificada.

A misturadora termostática mistura a água quente e fria na entrada, de forma a manter constante a temperatura regulada da água misturada na saída. Um elemento termostático está completamente imerso na conduta da água misturada. Este contrai-se ou expande-se, provocando o movimento de um obturador que controla a passagem da água quente ou fria na entrada. Se houver variações de temperatura ou de pressão na entrada, o elemento interno reage automaticamente, restabelecendo o valor da temperatura regulada na saída.

Het thermostatische mengventiel mengt het warme en koude water bij de inlaat, zodat de temperatuur van het uitgevoerde mengwater constant blijft. Een thermostatisch element is volledig ondergedompeld in het mengwater. Dit element trekt samen of zet uit, waardoor een afsluiter bewogen wordt die de doorvoer van warm of koud water bij de inlaat regelt. Bij schommelingen van de inlaattemperatuur of -druk herstelt het interne element automatisch de waarde van de ingestelde uitlaattemperatuur.



521411 Ø 15



521412 Ø 22

**Sicurezza
antiscottatura**

**Anti-scald safety
function**

Verbrühungsschutz

**Sécurité
anti-brûlures**

**Seguridad
antiquemaduras**

**Segurança
antiqueimadura**

**Verbrandings-
beveiliging**



Nel caso di mancanza accidentale dell'acqua fredda in ingresso, l'otturatore chiude il passaggio dell'acqua calda, interrompendo l'uscita dell'acqua miscelata. Questa prestazione è assicurata solo nel caso ci sia una minima differenza di temperatura tra l'acqua calda in ingresso e l'acqua miscelata in uscita pari a 15°C.

In the event of a failure of the cold supply, the shutter will shut off the hot water passage, stopping water discharging from the mixed water outlet.

To ensure the correct operation of the thermal shutoff feature, it is required a minimum temperature differential from hot inlet to mixed water outlet of 15°C.

Sollte die Kaltwasserversorgung ausfallen, schließt der Schieber den Warmwasserdurchlass, und es wird kein Mischwasser mehr ausgegeben. Dies funktioniert allerdings nur, wenn der Temperaturunterschied zwischen Warmwassereingang und Mischwasserausgang mindestens 15°C beträgt.

En cas d'absence accidentelle d'eau froide en entrée, l'obturateur ferme le passage de l'eau chaude, interrompant la sortie de l'eau mitigée. Cette fonction est assurée uniquement s'il existe une différence minimum (15 K) entre la température de l'eau chaude en entrée et la température de l'eau mitigée à la sortie.

Si se interrompe accidentalmente la entrada de agua fría, el obturador corta el paso de agua caliente impidiendo la salida de agua mezclada. Para asegurar esta prestación, entre la entrada de agua caliente y la salida de agua mezclada tiene que haber una diferencia de temperatura de 15 °C como mínimo.

Em caso de falta acidental de água fria à entrada, o obturador fecha a passagem da água quente, interrompendo a saída da água misturada. Esta ação só é assegurada caso haja uma diferença mínima de temperatura equivalente a 15°C entre a água quente de entrada e a água misturada de saída.

Indien de koudwatertoevoer onverwachts wegvalt, sluit de afsluitklep de watertoevoer af, waardoor de uitvoer van mengwater gestopt wordt. Deze werking wordt alleen gegarandeerd als er een verschil van minimaal 15°C tussen het warme water bij de inlaat en het mengwater bij de uitlaat is.

Funzione override
Override function
Override-Funktion
Fonction de désinfection
Función override
Função override
Overridefunctie



Quando la manopola viene posizionata in funzione di override l'acqua viene inviata alle utenze con temperatura pari a quella dell'acqua in ingresso sul lato caldo. **È quindi necessario prestare particolare attenzione per evitare pericolose scottature.**

When the knob is set to the override function, water is supplied to users at the same temperature as the water at the hot inlet. **Special care must therefore be taken in order to prevent serious scalding.**

Wird das Handrad auf die Override-Funktion positioniert, erfolgt die Förderung des Wassers zu den Verbrauchern mit einer Temperatur, die derjenigen am Eingang auf der Warmwasserseite entspricht. **Es ist deshalb mit der gegebenen Vorsicht vorzugehen, um der Gefahr von Verbrühungen vorzubeugen.**

Lorsque la poignée est positionnée sur « HOT », l'eau est délivrée aux points de puisage de l'installation à la température de l'eau en entrée, côté chaud. **Il faut régler avec rigueur le mitigeur pour éviter de graves brûlures.**

Cuando se selecciona la función override mediante el pomo, el agua se envía a una temperatura idéntica a la de entrada en el lado caliente. **Por lo tanto, es necesario prestar una especial atención para evitar quemaduras peligrosas.**

Quando o manípulo é posicionado na função override, a água é enviada às utilizações à mesma temperatura da água de entrada no lado quente. **É, assim, necessário prestar especial atenção para evitar queimaduras perigosas.**

Wanneer de knop in de overridefunctie wordt gezet, wordt het water naar de aftappunten gestuurd met temperaturen die gelijk zijn aan de watertemperatuur bij de warmwaterinlaat. **Let dus goed op om gevaarlijke brandwonden te voorkomen.**

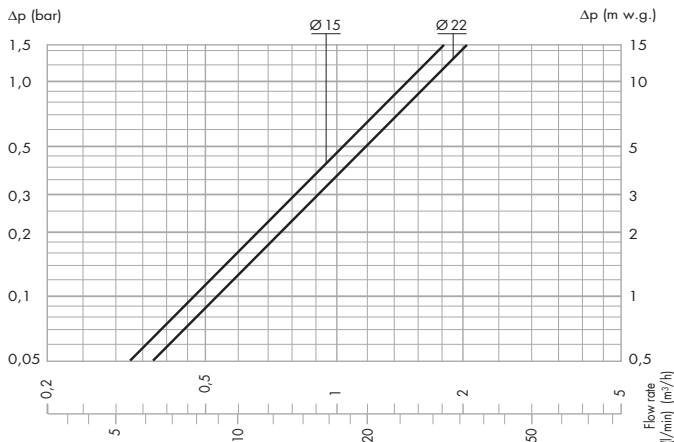
Hydraulic characteristics

Code 521411 (Ø 15)

$K_v = 1,5 \text{ (m}^3/\text{h)}$

Code 521412 (Ø 22)

$K_v = 1,7 \text{ (m}^3/\text{h)}$



Utilizzo
Use
Einsatz
Utilisation
Uso
Utilização
Gebruik

Il miscelatore termostatico Caleffi serie 5214, date le caratteristiche di portata, è utilizzabile per applicazioni al punto di prelievo o per un limitato numero di utenze, ad esempio una sala da bagno. Per queste ragioni, la portata che passa attraverso il miscelatore è generalmente la stessa che attraversa l'utenza finale, ad esempio il rubinetto del lavabo, della doccia, del bidet, ecc. Per assicurare un funzionamento stabile, al miscelatore deve essere garantita una portata minima di 4 l/min. L'impianto deve essere sempre dimensionato tenendo in conto la legislazione corrente riguardo la portata nominale di ogni utenza.

In view of its flow rate characteristics, the Caleffi 5214 series thermostatic mixing valve can be used for application at the delivery point or for a limited number of users, for example a bathroom. For this reason, the flow rate passing through the mixing valve is generally the same passing through the end user outlet, for example the washbasin tap, shower, bidet, etc. To ensure optimal performance, a minimum flow rate of 4 l/min must be guaranteed to the mixing valve. The system must always be sized taking into account current legislation regarding the nominal flow rate for each user.

Der Thermomischer Caleffi der Serie 5214 kann entsprechend seiner Durchflussmengen für Anwendungen an der Entnahmestelle oder für eine begrenzte Anzahl von Verbrauchern, z. B. eines Badezimmers, eingesetzt werden. Die Durchflussmenge durch den Mischer ist daher im Allgemeinen identisch mit der des Endverbrauchers, wie zum Beispiel der Mischbatterie/des Hahns von Waschtisch, Dusche, Bidet usw. Um eine stabile Funktionsweise gewährleisten zu können, muss der Thermomischer mit mindestens 4 l Wasser pro Minute versorgt werden. Die Anlage muss hinsichtlich des Nenndurchflusses jedes Verbrauchers stets gemäß der aktuellen Gesetzgebung bemessen werden.

Le mitigeur thermostatique Caleffi série 5214 se pose à proximité du point de puisage. Il est prévu pour un point de puisage ou pour un nombre limité de points de puisage, pour l'alimentation d'une salle de bain par exemple. Pour ces raisons, le débit du mitigeur est généralement le même que celui du point de puisage, par exemple : robinet de lavabo, douche, bidet. Pour assurer un fonctionnement correct le débit minimum doit être de 4 litres/minute. L'installation doit être conçue et dimensionnée en tenant compte des législations existantes au niveau des débits des appareils de robinetterie.

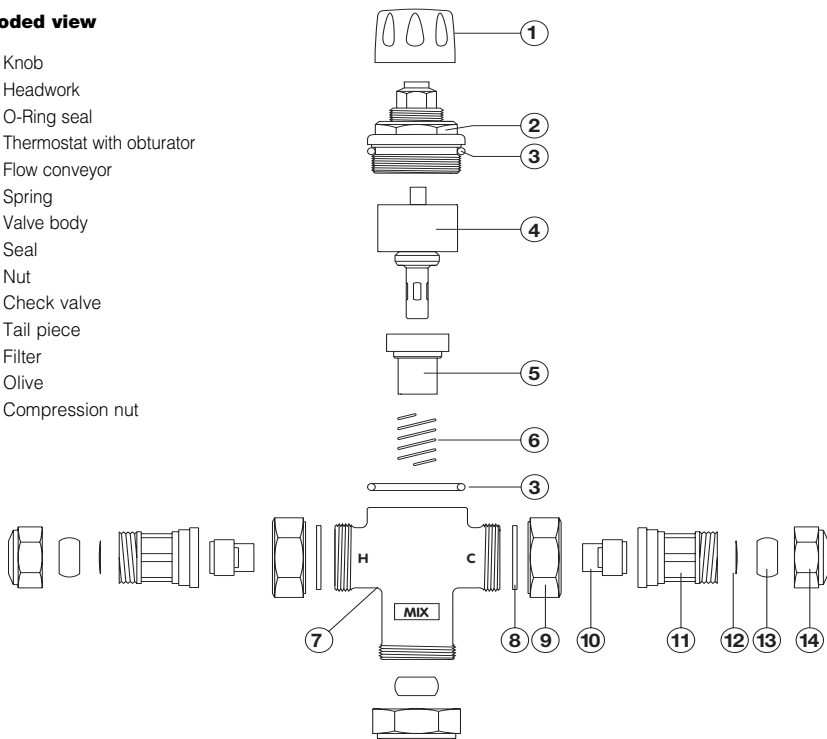
El mezclador termostático Caleffi serie 5214, en razón de su caudal, se puede instalar en cada punto de uso o en la entrada a un conjunto de aparatos, por ejemplo de un cuarto de baño. Por este motivo, el caudal que pasa por el mezclador generalmente es el mismo que llega al punto de uso (grifo de lavabo, ducha, bidé, etc.). Para asegurar un funcionamiento estable, el mezclador debe recibir un caudal mínimo de 4 l/min. La instalación debe dimensionarse para que pueda satisfacer el caudal nominal de cada punto de uso según la normativa aplicable.

Dadas as características de caudal, a misturadora termostática Caleffi série 5214 pode ser utilizada para aplicação no ponto de consumo ou para um limitado número de utilizações, por exemplo, uma casa de banho. Por estes motivos, o caudal que passa através da misturadora é, geralmente, o mesmo que atravessa a utilização final, por exemplo, a torneira do lavatório, do chuveiro, do bidé, etc. Para assegurar um funcionamento estável, deve ser garantido à misturadora um caudal mínimo de 4 l/min. A instalação deve ser sempre dimensionada de acordo com a legislação em vigor, no que respeita o caudal nominal de cada utilização.

Het thermostatische mengventiel van Caleffi van de serie 5214 is bij de gegeven debietkenmerken te gebruiken voor toepassingen op het aftappunt of voor een beperkt aantal aftappunten, bijvoorbeeld een badkamer. Daarom is het debiet dat door het mengventiel stroomt over het algemeen gelijk aan het debiet dat door het wateraftappunt stroomt, bijvoorbeeld de kraan van de wastafel, de douche of het bidet, enz. Voor een stabiele werking moet het mengventiel een minimaal debiet van 4 l/min hebben. De installatie moet altijd ontworpen worden in overeenstemming met de geldende wetgeving met betrekking tot het nominale debiet van elke gebruikstoepassing.

Exploded view

- 1 Knob
- 2 Headwork
- 3 O-Ring seal
- 4 Thermostat with obturator
- 5 Flow conveyor
- 6 Spring
- 7 Valve body
- 8 Seal
- 9 Nut
- 10 Check valve
- 11 Tail piece
- 12 Filter
- 13 Olive
- 14 Compression nut



**Installazione
Installation
Einbau
Installation
Instalação
Instalație**

Prima della installazione di un miscelatore Caleffi serie 5214, l'impianto deve essere controllato per assicurare che le condizioni operative dell'impianto stesso siano entro il campo di funzionamento del miscelatore, ad esempio verificare le temperature di alimentazione, le pressioni di alimentazione, ecc.

Il miscelatore serie 5214 deve essere installato da un tecnico autorizzato in accordo alla vigente normativa applicabile ed a quanto riportato nel presente manuale.



L'impianto nel quale deve essere installato il miscelatore Caleffi serie 5214 deve essere spurgato e pulito per rimuovere ogni sporcizia che possa essersi accumulata durante la installazione.

Il non rimuovere ogni sporcizia può influenzare la prestazione e la garanzia del produttore sul prodotto.

In caso di acqua molto aggressiva, deve essere effettuato il suo trattamento prima che entri nel miscelatore.

E' essenziale che l'accesso alla valvola non sia ostruito per permettere la manutenzione che può essere richiesta alla valvola od alla raccorderia. La tubazione non deve essere utilizzata per supportare il peso della valvola.

E' essenziale che, quando la installazione viene realizzata, si tenga conto della legislazione corrente per quanto riguarda la massima distanza tra l'uscita della valvola e ogni rubinetto di utilizzo. Si raccomanda che il miscelatore venga installato il più vicino possibile all'uscita che si sta servendo.

Il miscelatore serie 5214 può essere installato in qualsiasi posizione, sia verticale che orizzontale.

Le alimentazioni dell'acqua calda e fredda in ingresso devono essere collegate secondo le indicazioni riportate sul corpo valvola.

L'ingresso acqua calda è marcato con la lettera H

L'ingresso acqua fredda è marcato con la lettera C

L'uscita acqua miscelata è marcata con la scritta MIX

I miscelatori termostatici devono essere installati con le valvole di intercettazione, filtri e valvole di ritegno agli ingressi.

Le valvole di intercettazione sono richieste per poter isolare la alimentazione della valvola nel caso sia richiesta manutenzione.

I filtri sono richiesti per impedire che le impurità entrino nel miscelatore.

Le valvole di ritegno sono richieste per evitare circolazioni e reflussi indesiderati.

I miscelatori serie 5214 sono forniti completi di filtri e valvole di ritegno agli ingressi caldo e freddo.

Se la valvola non è installata correttamente, allora può non funzionare correttamente e può porre l'utente in pericolo.

Check the system before installing the Caleffi 5214 series mixing valve to ensure that the system operating parameters fall within the functional range of the mixing valve, for example in terms of supply temperature and pressure, etc.

The 5214 series mixing valve must be installed by an authorised technician in accordance with current applicable legislation and the instructions provided in this manual.



The system in which the Caleffi 5214 series mixing valve is to be installed must be flushed and cleaned to remove any dirt that may have accumulated during installation.

Failure to remove impurities may affect valve performance and invalidate the manufacturer's warranty.

If the water is highly aggressive, it must be treated before being supplied to the mixing valve.

It is essential that access to the valve is not obstructed, in order to allow maintenance of the valve or fittings if required.

The pipes must not be used to support the weight of the valve.

When installing the unit, observe all current legislation regarding the maximum distance between the valve outlet and every user tap.

The valve should be installed as close as possible to the user it is serving.

The 5214 series mixing valve can be installed in any position, vertical or horizontal.

The hot and cold water inlets must be connected as shown on the valve body itself.

The hot water inlet is marked with the letter H.

The cold water inlet is marked with the letter C.

The mixed water outlet is marked with the text MIX.

The thermostatic mixing valves must be installed complete with shut-off valves, strainers and check valves at the inlets.

The shut-off valves are required to isolate the water supply to the valve if maintenance is needed.

The strainers are essential to prevent impurities from entering the mixing valve.

The check valves are necessary to prevent undesired circulation and backflow. 5214 series mixing valves are supplied complete with strainers and check valves at the hot and cold water inlets.

If the valve is not installed correctly, it may not work properly, thus endangering the user.

Vor der Installation eines Mischers Caleffi der Serie 5214 muss die Anlage überprüft und sichergestellt werden, dass die Betriebsbedingungen der Anlage den betriebsrelevanten Anforderungen des Mischers entsprechen; so müssen zum Beispiel die Zuflusstemperatur, der Leitungsdruck usw. gemessen werden.



Der Mischer der Serie 5214 muss von einer Fachkraft den geltenden gesetzlichen Auflagen und den Anleitungen in diesem Handbuch entsprechend installiert werden.

Vor dem Einbau des Thermomischers Caleffi der Serie 5214 muss die Anlage geleert und gereinigt werden, um während der Installation angesammelte Schmutzpartikel zu beseitigen.

Mangelnde Sorgfalt bei der Entfernung von Verunreinigungen kann die Leistung des Produktes beeinträchtigen und den Verlust des Garantieanspruches gegenüber dem Hersteller zur Folge haben.

Bei sehr aggressivem Wasser ist eine entsprechende Aufbereitung vor dem Eintritt in den Mischer erforderlich.

Das Ventil muss so installiert sein, dass Ventil und/oder Anschlüsse bei Bedarf problemlos gewartet werden können.

Die Leitung darf nicht zum Stützen des Ventilgewichtes benutzt werden.

Bei der Installation muss unbedingt der gesetzlich vorgeschriebene Höchstabstand zwischen dem Ventilauslass und den einzelnen Wasserhähnen beachtet werden.

Der Mischer muss möglichst nahe an der Entnahmestelle installiert werden.

Der Thermomischer der Serie 5214 kann sowohl horizontal als auch vertikal eingebaut werden.

Die Kalt- und die Warmwasserzuleitungen müssen wie auf dem Ventilgehäuse angegeben angeschlossen werden.

Der Warmwassereingang ist mit dem Buchstaben H gekennzeichnet.

Der Kaltwassereingang ist mit dem Buchstaben C gekennzeichnet.

Der Mischwasserabgang ist mit MIX gekennzeichnet.

Die Thermomischer müssen mit den Absperrventilen, Schmutzfängern und Rückschlagventilen am Zulauf installiert werden.

Die Absperrventile sind erforderlich, um den Wasserzufluss zum Ventil für Wartungsarbeiten zu sperren.

Die Schmutzfänger verhindern das Eintreten von Verunreinigungen in den Mischer.

Die Rückschlagventile verhindern ein unerwünschtes Rückfließen des Wassers.

Die Mischer der Serie 5214 werden komplett mit Schmutzfängern und Rückschlagventilen an den Warm- und Kaltwasserzuleitungen geliefert.

Wird das Ventil nicht korrekt installiert, kann es unter Umständen nicht korrekt funktionieren und eine Gefahr für den Benutzer darstellen.

Avant la pose d'un mitigeur thermostatique Caleffi série 5214, l'installation doit être vérifiée pour s'assurer que ses conditions de fonctionnement soient en accord avec le champ d'application du mitigeur. Par exemple, vérifier les températures d'alimentation, les pressions d'alimentation, etc.



Le mitigeur thermostatique série 5214 doit être installé par un professionnel suivant les normes en vigueur et selon les instructions de ce document.

L'installation doit être purgée et rincée pour éliminer tout résidu.

Ne pas éliminer tous les résidus peut détériorer le fonctionnement du mitigeur et dégrader la garantie du fabricant sur ce matériel.

Dans le cas où l'eau est très agressive, un traitement doit se faire en amont de l'appareil.

Respecter impérativement un espace suffisant autour du mitigeur et des raccords, pour permettre les opérations d'entretien. Les tuyauteries ne doivent pas supporter le poids du mitigeur.

Respecter impérativement la législation en vigueur quant à la distance maximale entre le mitigeur et les différents points de puisage. Il est recommandé d'installer le mitigeur le plus près possible des points de puisage.

Le mitigeur Caleffi série 5214 peut être installé dans toutes les positions, (verticale ou horizontale).

Les alimentations en eau chaude et froide doivent être réalisées en respectant les indications portées sur le corps du mitigeur (l'entrée eau chaude est marquée de la lettre "H" - l'entrée eau froide est marquée de la lettre "C" - la sortie eau mitigée est marquée MIX).

Les mitigeurs doivent être installés avec des filtres et clapets aux entrées (fournis avec l'appareil) ainsi qu'avec des vannes d'arrêt, indispensables pour isoler le mitigeur lors des opérations d'entretien. Les filtres sont nécessaires pour protéger le mitigeur des impuretés pouvant entrer dans l'appareil.

Les clapets anti-retour sont nécessaires pour éviter toute circulation parasite.

Si le mitigeur n'est pas installé correctement, il peut ne pas fonctionner et mettre l'utilisateur en danger.

Antes de montar un mezclador Caleffi serie 5214, es necesario controlar que sea compatible con las características de la instalación (temperatura y presión de entrada, etc.).

El mezclador serie 5214 debe ser instalado por un técnico matriculado, respetando la normativa vigente y las indicaciones dadas en este manual.



El sistema donde se instale el mezclador Caleffi serie 5214 se debe purgar y limpiar para eliminar toda la suciedad que pueda haberse acumulado durante la instalación.

La presencia de impurezas puede comprometer el funcionamiento y la garantía del producto.

Si el agua es muy dura, es necesario ablandarla antes de su entrada al mezclador.

Es esencial que la válvula esté en una posición accesible para poder efectuar su mantenimiento y el de las conexiones.

La válvula no debe quedar sostenida por los tubos.

Al realizar la instalación, es obligatorio respetar la legislación vigente en lo que respecta a la distancia máxima entre la salida de la válvula y cada grifo de extracción.

Se recomienda instalar el mezclador lo más cerca posible del punto de uso al que está afectado.

El mezclador serie 5214 se puede instalar en posición vertical u horizontal.

Conectar las entradas de agua caliente y fría como se indica en el cuerpo de la válvula.

La entrada de agua caliente está marcada con la letra H.

La entrada de agua fría está marcada con la letra C.

La salida de agua mezclada se señala con la palabra MIX.

Los mezcladores termostáticos se deben instalar con las válvulas de corte, los filtros y las válvulas de retención en las entradas.

Las válvulas de corte son necesarias para aislar el dispositivo si necesita mantenimiento.

Los filtros impiden la entrada de impurezas al mezclador.

Las válvulas de retención evitan circulaciones y reflujos indeseados.

Los mezcladores serie 5214 se suministran con filtros y válvulas de retención en las entradas de agua caliente y fría.

Si la válvula no se instala correctamente, puede no funcionar como es debido y poner al usuario en peligro.

Antes da montagem de uma misturadora Caleffi série 5214, a instalação deve ser inspecionada para assegurar que as suas condições operacionais se encontrem dentro do campo de funcionamento da misturadora, por exemplo, verificar as temperaturas de alimentação, as pressões de alimentação, etc.

A misturadora série 5214 deve ser instalada por um técnico qualificado de acordo com as normas em vigor, e conforme indicado no presente manual.

A instalação, em que será montada a misturadora Caleffi série 5214, deve ser limpa para remover toda a sujidade que se possa ter acumulado durante a montagem.



A falta de limpeza de toda a sujidade pode comprometer o desempenho e a garantia do fabricante.

Em caso de água muito agressiva, deve ser efetuado o seu tratamento antes da entrada na misturadora.

É essencial que o acesso à válvula não esteja obstruído, de modo a permitir a manutenção que pode ser necessária à válvula ou aos adaptadores.

A tubagem não deve ser utilizada para suportar o peso da válvula.

É essencial que, quando a instalação for efetuada, se tenha em consideração a legislação em vigor, no que respeita à distância máxima entre a saída da válvula e todas as torneiras de utilização.

Recomenda-se que a misturadora seja instalada o mais próximo possível da saída que se está a utilizar.

A misturadora série 5214 pode ser instalada em qualquer posição, quer na vertical, quer na horizontal.

As alimentações da água quente e fria na entrada devem ser efetuadas segundo as indicações fornecidas no corpo da válvula.

A entrada de água quente está assinalada com a letra H.

A entrada de água fria está assinalada com a letra C.

A saída da água misturada encontra-se marcada pela palavra MIX.

As misturadoras termostáticas devem ser instaladas com as válvulas de interceção, filtros e válvulas de retenção nas entradas.

As válvulas de interceção são necessárias para se poder isolar a alimentação da válvula, no caso de ser preciso proceder à manutenção.

Os filtros são necessários para impedir que as impurezas entrem na misturadora.

As válvulas de retenção são necessárias para evitar circulações e refluxos indesejáveis.

As misturadoras série 5214 são fornecidas com filtros e válvulas de retenção nas entradas quente e fria.

Se a válvula não for instalada corretamente, poderá não funcionar de modo correto e colocar o utilizador em perigo.

Alvorens een mengventiel van Caleffi van de serie 5214 te installeren moet het systeem worden gecontroleerd om te garanderen dat de werkingscondities ervan binnen het werkingsveld van het mengventiel vallen. Controleer bijvoorbeeld de inlaattemperaturen, de inlaatdrukwaarden enz.

Het mengventiel van de serie 5214 dient door een bevoegde installateur geïnstalleerd te worden overeenkomstig de geldende voorschriften en de aanwijzingen in deze handleiding.



De installatie waarin het mengventiel van Caleffi van de serie 5214 moet worden gemonteerd, moet gespoeld en schoon zijn, zodat al het tijdens de installatie opgehoopte vuil verwijderd is.

Wanneer niet alle vuilresten verwijderd zijn, kan dit de prestatie van het product beïnvloeden en kan de garantie van de fabrikant op het product vervallen.

Zeer agressief water dient op de juiste manier te worden voorbehandeld, voordat het het mengventiel binnenstroomt.

Het is van essentieel belang dat de toegang tot het ventiel niet geblokkeerd is, zodat er indien nodig onderhoud aan het ventiel en de verbindingen kan worden uitgevoerd.

De leiding mag niet gebruikt worden om het gewicht van het ventiel te ondersteunen. Het is van groot belang dat de geldende wetgeving met betrekking tot de maximale afstand tussen de uitgang van het ventiel en elke kraan gevolgd wordt bij het uitvoeren van de installatie.

Geadviseerd wordt om het mengventiel zo dicht mogelijk bij het aftappunt te installeren.

Het mengventiel van de serie 5214 kan in elke gewenste stand worden geïnstalleerd, zowel verticaal als horizontaal.

De koud- en warmwaterinlaten moeten volgens de aanwijzingen op het ventiellichaam worden aangesloten.

De inlaat van het warme water is aangegeven met de letter H

De inlaat van het koude water is aangegeven met de letter C

De uitvoer van mengwater is aangegeven met het opschrift MIX

De thermostatische mengventielen moeten geïnstalleerd worden met afsluiters, filters en keerkleppen bij de inlaat.

De afsluiters zijn noodzakelijk om de watertoevoer naar het ventiel te kunnen afsluiten om onderhoudswerkzaamheden te kunnen uitvoeren.

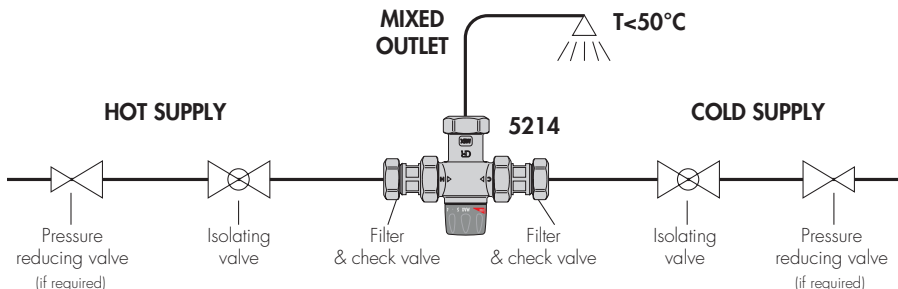
De filters zijn noodzakelijk om ervoor te zorgen dat er geen vuil in het mengventiel komt.

De keerkleppen zijn noodzakelijk om circulaties en ongewenste terugstromingen te voorkomen.

De mengventielen van de serie 5214 zijn voorzien van filters en keerkleppen bij de warm- en koudwaterinlaten.

Als het ventiel niet correct wordt geïnstalleerd, kan het niet correct werken en kan dit gevaar opleveren voor de gebruiker.

Application diagrams



Applicazione Application Anwendung Application Aplicación Aplicação Toepassing

Il miscelatore serie 5214 è impiegabile per applicazioni al punto di utilizzo in impianti in cui l'acqua calda è immagazzinata e distribuita all'utenza ad alta temperatura ($T > 50^{\circ}\text{C}$).

The 5214 series mixing valve is suited to point-of-use applications in systems in which the hot water is stored and distributed to the user at high temperature ($T > 50^{\circ}\text{C}$).

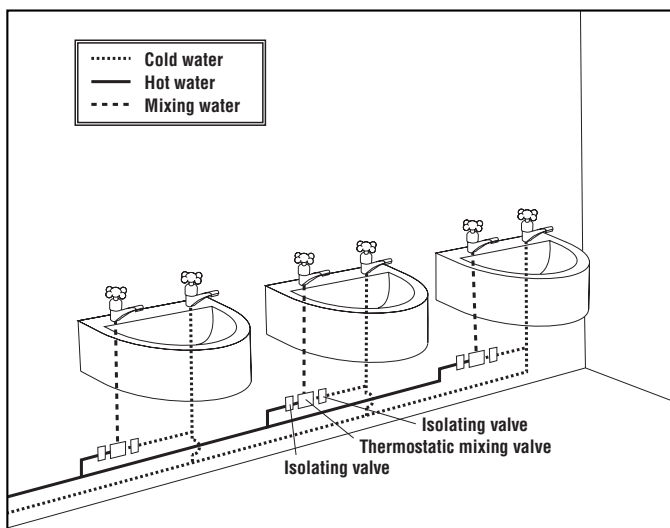
Der Thermomischer der Serie 5214 eignet sich für Anwendungen an der Entnahmestelle in Anlagen, in denen das Warmwasser mit hoher Temperatur ($T > 50^{\circ}\text{C}$) gespeichert und abgegeben wird.

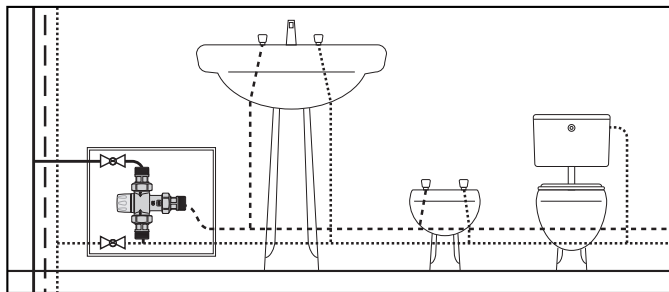
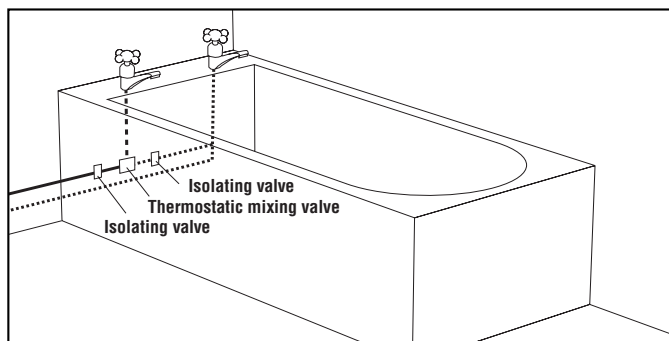
Le mitigeur Caleffi série 5214 est utilisé sur les installations où l'eau chaude sanitaire est stockée et distribuée à une température élevée ($T > 50^{\circ}\text{C}$).

El mezclador serie 5214 se puede montar en el punto de uso en las instalaciones donde el agua caliente se acumula y se distribuye a alta temperatura ($T > 50^{\circ}\text{C}$).

A misturadora série 5214 pode ser usada em aplicações no ponto de utilização, em instalações em que a água quente está armazenada e é distribuída à utilização a alta temperatura ($T > 50^{\circ}\text{C}$).

Het mengventiel van de serie 5214 kan gebruikt worden voor toepassingen bij het aftappunt in installaties waarin het warme water bij hoge temperaturen ($T > 50^{\circ}\text{C}$) wordt opgeslagen en verdeeld.





Messa in servizio

Commissioning

Inbetriebnahme

Mise en service

Puesta en servicio

Colocação em funcionamento

Inwerkingstelling

Dopo l'installazione, il miscelatore deve essere provato e messo in servizio da un tecnico autorizzato secondo la procedura indicata di seguito e come specificato dalla vigente normativa applicabile. Le seguenti istruzioni devono essere lette e comprese prima di mettere in servizio il miscelatore serie 5214. Se, in ogni circostanza, ci sono aspetti dell'installazione o dell'impianto che non rispondono ai requisiti indicati, la valvola non deve essere messa in servizio fino a quando la installazione o l'impianto rispondono a questi requisiti.

- 1) Assicurarsi che l'impianto sia pulito e libero da ogni sporcizia prima della messa in servizio del miscelatore termostatico.
- 2) Si raccomanda che la regolazione di temperatura sia effettuata usando un apposito termometro digitale calibrato. La valvola deve essere messa in servizio misurando la temperatura dell'acqua miscelata con la sonda immersa nell'acqua in uscita dal punto di utilizzo.
- 3) A seconda della destinazione d'uso e della relativa valutazione di rischio, la temperatura in uscita deve essere regolata in modo tale da non recare pericolo per l'utente e da rispondere alla vigente normativa applicabile.
- 4) La temperatura all'uscita della valvola deve essere regolata tenendo conto delle fluttuazioni dovute al prelievo simultaneo. E' essenziale che queste condizioni siano stabilizzate prima di fare la messa in servizio.
- 5) La regolazione della temperatura può essere effettuata utilizzando la manopola di manovra. All'interno della scala di regolazione, la temperatura T_{MIX} varia da 30°C a 50°C. Oltre la scala di regolazione, con la manopola in posizione HOT, la temperatura dell'acqua miscelata (T_{MIX}) è uguale alla temperatura dell'acqua calda in ingresso, durante la funzione override (T_{HOT}).
 - a) Regolare la temperatura dell'acqua miscelata al valore desiderato.
 - b) Misurare e registrare le temperature dell'acqua calda e fredda in ingresso.
 - c) Misurare e registrare le temperature dell'acqua in uscita dal rubinetto con la minore e la maggiore portata.
 - d) Eseguire la funzione di chiusura termica.
Chiudere la valvola di intercettazione sull'ingresso freddo e verificare l'uscita dell'acqua miscelata. La portata in uscita deve velocemente ridursi a zero.
 - e) Misurare e registrare la massima temperatura dell'acqua miscelata. La temperatura non deve eccedere i valori permessi da ogni norma o codice di pratica applicabile. f). Ripristinare l'alimentazione dell'acqua fredda in ingresso e misurare la temperatura di uscita dopo che questa si sia stabilizzata. La temperatura finale misurata durante questa prova non deve eccedere i valori permessi di $\pm 2^\circ\text{C}$.

Nel caso di modifica della regolazione della temperatura, ripetere le prove secondo i punti d, e, f. Si raccomanda che tutte le informazioni sopra menzionate vengano registrate nel rapporto di messa in servizio ed aggiornate nel rapporto di manutenzione tutte le volte che si interviene sulla valvola.

After installation, the mixing valve must be tested and commissioned by an authorised technician in accordance with the procedure given below and as specified by current applicable legislation. The following instructions must be read and understood before commissioning the 5214 series tempering valve. If there are any aspects of the installation or the system which do not correspond to the specified requirements, the valve must not be commissioned until the installation/system is made to conform to the said requirements.

- 1) Make sure that the system is clean and free from dirt before commissioning the tempering valve.
- 2) Set the mixed water temperature, with a calibrated digital thermometer. Measure the temperature of the mixed water with the probe immersed in water coming out of the user fitting points when commissioning the tempering valve.
- 3) Depending on the intended use and associated risk, the temperature at the outlet must be regulated so it does not present a danger to the user and so that it remains within the limits stipulated by established legislation.
- 4) The temperature at the valve outlet must be set while taking into account potential temperature fluctuations caused by the simultaneous drawing of water from more than one user fitting.
These conditions must be stabilized before the valve is commissioned.
Within the adjustment scale, the T_{MIX} temperature varies from 30°C to 50°C. Beyond the adjustment scale, with the knob in the HOT position, the temperature of the mixed water (T_{MIX}) is the same as the temperature of the hot water at the inlet during the override function (T_{HOT}).
- 5) The temperature may be adjusted using the control knob.
 - a) Adjust the temperature of the mixed water to the desired value.
 - b) Measure and record the temperature at the cold and hot water inlets.
 - c) Measure and record the temperature of the water delivered from the tap at the lowest and highest flow rates.
 - d) Run a test of the thermal shut-off function.
Close the cold water inlet shut-off valve and check the mixed water delivery. The delivery flow rate should quickly drop to zero.
 - e) Measure and record the maximum mixed water temperature. The temperature may not exceed the values permitted in any applicable legislation or code of practice.
 - f) Restore the cold water inlet supply and measure the water delivery temperature after it has stabilised. The final temperature measured in this test may not exceed the permitted values by $\pm 2^{\circ}\text{C}$.

In case of change to temperature setting, repeat tests in accordance with points d, e, f.
All the above information should be recorded in the commissioning report and updated in the maintenance report whenever the valve is worked on.

Nach der Installation muss der Mischer von einem Fachmann wie unten beschrieben und den geltenden gesetzlichen Auflagen entsprechend getestet und in Betrieb genommen werden. Die folgenden Anleitungen müssen vor der Inbetriebnahme des Mixers der Serie 5214 durchgelesen und verstanden worden sein. Sollten installations- oder anlagenspezifische Aspekte nicht den Anforderungen entsprechen, darf das Ventil erst in Betrieb genommen werden, wenn die Installation oder die Anlage den Anforderungen entsprechend geändert wurden.

- 1) Vor der Inbetriebnahme des Mixers prüfen, ob die Anlage sauber und frei von Verunreinigungen ist.
- 2) Die Temperatureinstellung muss mit einem kalibrierten Digitalthermometer vorgenommen werden. Bei der Inbetriebnahme des Ventils muss die Temperatur des am Entnahmepunktes austretenden Mischwassers mit ins Wasser getauchtem Fühler gemessen werden.
- 3) Je nach Zweckbestimmung und Risikobeurteilung muss die Abgangstemperatur so eingestellt werden, dass für den Benutzer keine Gefahr besteht und alle gesetzlichen Auflagen eingehalten werden.
- 4) Bei der Einstellung der Temperatur am Ventilablauf müssen durch gleichzeitiges Öffnen mehrerer Hähne bedingte Schwankungen berücksichtigt werden. Die Stabilisierung dieser Bedingungen ist Voraussetzung für die Inbetriebnahme.
- 5) Die Einstellung der Temperatur kann mit Hilfe des Reglers erfolgen.
Innerhalb der Regelungsskala variiert die Temperatur T_{MIX} zwischen 30°C und 50°C. Oberhalb der Regelungsskala, d.h. mit dem Handrad auf der Stellung HOT, entspricht die Temperatur des Mischwassers (T_{MIX}) der Temperatur des Warmwassers am Eingang während der Override-Funktion (T_{HOT}).
 - a) Die Mischwassertemperatur auf den gewünschten Sollwert einstellen.
 - b) Die Kalt- und die Warmwasser-Zulauftemperaturen messen und aufzeichnen.
 - c) Die Temperatur des aus dem Hahn austretenden Wassers bei kleinstem und größtem Durchfluss messen und aufzeichnen.
 - d) Die Verbrühungsschutz-Schließfunktion ausführen.
Das Absperrventil auf dem Kaltwassereingang schließen und kontrollieren, ob Mischwasser austritt. Das austretende Mischwasser muss schnell ganz zu fließen aufhören.
 - e) Die Höchsttemperatur des Mischwassers messen und aufzeichnen. Sie darf nicht die gesetzlich vorgeschriebenen Werte überschreiten.
 - f) Die Kaltwasserversorgung wieder öffnen und die Austrittstemperatur messen, sobald sie sich wieder stabilisiert hat. Die bei diesem Test gemessene Temperatur darf die erlaubten Werte nicht mehr als $\pm 2^{\circ}\text{C}$ über- bzw. unterschreiten.

Sollte die Temperatureinstellung geändert werden, müssen die unter den Punkten d, e und f angeführten Tests wiederholt werden.

Alle o. a. Informationen müssen unbedingt im Inbetriebsetzungsbericht verzeichnet und in jedem Wartungsbericht aktualisiert werden.

Après l'installation, un technicien qualifié doit procéder à sa mise en service conformément aux normes en vigueur. S'assurer d'avoir lu et compris les instructions suivantes avant de mettre le mitigeur série 5214 en service. Si certains aspects de l'installation ou du circuit ne répondent pas aux conditions indiquées, ne pas mettre le mitigeur en service mais attendre que l'installation ou le circuit soient conformes.

- 1) S'assurer que le circuit est propre avant de mettre en marche le mitigeur thermostatique.
- 2) Pour régler la température, toujours utiliser un thermomètre numérique correctement étalonné. Le contrôle de la température se fait en mesurant la température de l'eau mitigée en plongeant la sonde dans l'eau à la sortie du point d'utilisation.
- 3) Selon l'usage prévu et l'évaluation du risque, régler la température de sortie afin d'éviter tout risque pour l'utilisateur, en respectant les normes en vigueur.
- 4) La température à la sortie du mitigeur doit être réglée en tenant compte des fluctuations dues aux puisages simultanés. Ces conditions doivent être stabilisées avant la mise en service.
- 5) Pour régler la température, utiliser la poignée présente sur le mitigeur.
Sur l'échelle de réglage, la température T_{MIX} varie de 30 à 50°C. Au delà de l'échelle de réglage, si la poignée se trouve sur la position HOT, la température de l'eau mélangée (T_{MIX}) est égale à celle de l'eau chaude en entrée pendant la fonction de désinfection (T_{HOT}).
 - a) Régler la température de l'eau mitigée sur la valeur souhaitée.
 - b) Mesurer et noter les températures de l'eau chaude et de l'eau froide en entrée.
 - c) Mesurer et régler les températures de l'eau à la sortie du robinet pour le plus petit et le plus grand débit.
 - d) Effectuer le test de sécurité thermique.
Fermer la soupape d'arrêt sur l'arrivée d'eau froide et vérifier la sortie d'eau mitigée. Le débit de sortie doit rapidement se réduire à zéro.
 - e) Mesurer et régler la température maximum de l'eau mitigée. La température ne doit pas dépasser les valeurs limites de la réglementation en vigueur.
 - f) Rouvrir la vanne d'arrivée d'eau froide et mesurer la température en sortie après stabilisation. La température finale mesurée durant ce test ne doit pas dépasser les valeurs admises de $\pm 2^\circ\text{C}$.

Si la température a été modifiée, répéter les tests aux points d, e, f.

Il est recommandé de noter dans le manuel d'entretien de l'installation toutes les opérations et mesures effectuées sur l'appareil, ceci à chaque intervention.

Después del montaje, el mezclador debe ser probado y puesto en servicio por un técnico matriculado, según las indicaciones dadas a continuación y las normas aplicables. Antes de poner en servicio el mezclador serie 5214 es indispensable leer las siguientes instrucciones. Si algún detalle de la instalación o del montaje no cumplen los requisitos indicados, la válvula no se debe poner en servicio hasta que se establezcan las condiciones adecuadas.

- 1) Asegurarse de que la instalación esté perfectamente limpia antes de poner en servicio el mezclador termostático.
- 2) Para regular la temperatura, se recomienda utilizar un termómetro digital calibrado. Al efectuar la puesta en servicio de la válvula, medir la temperatura del agua mezclada con la sonda sumergida en el agua que sale del punto de uso.
- 3) De acuerdo con el tipo de uso y su grado de riesgo, la temperatura de salida se debe regular a fin de que no suponga peligro para los usuarios y cumpla la normativa aplicable.
- 4) Para regular la temperatura a la salida de la válvula, tener en cuenta las fluctuaciones causadas por las extracciones simultáneas. Es esencial establecer estos valores antes de efectuar la puesta en servicio.
- 5) La temperatura se ajusta con el mando de la válvula.
Dentro de la escala de regulación, la temperatura T_{MIX} varía de 30°C a 50°C. Fuera de la escala de regulación, con el pomo en HOT, la temperatura del agua mezclada (T_{MIX}) es igual a la temperatura del agua caliente en entrada, durante la función override (T_{HOT}).
 - a) Regular la temperatura del agua mezclada al valor deseado.
 - b) Medir y anotar las temperaturas de entrada del agua fría y caliente.
 - c) Medir y anotar las temperaturas del agua que sale del grifo con el caudal mínimo y máximo.
 - d) Probar la función de corte térmico.
Cerrar la válvula de corte en la entrada de agua fría y observar la salida de agua mezclada. El caudal debe reducirse rápidamente a cero.
 - e) Medir y anotar la temperatura máxima del agua mezclada. La temperatura no debe superar los valores permitidos por las normas y los códigos de aplicación.
 - f) Abrir la entrada de agua fría y medir la temperatura de salida cuando se haya estabilizado. La temperatura final debe estar dentro de los límites indicados, con una tolerancia de $\pm 2^\circ\text{C}$.

Si se modifica la temperatura de consigna, repetir las pruebas como se indica en los puntos d, e y f.

Anotar los datos en el registro de puesta en servicio y actualizarlos en el registro de mantenimiento cada vez que se intervenga en la válvula.

Após a instalação a misturadora deve ser verificada e posta a funcionar por um técnico autorizado, e segundo o procedimento indicado de seguida, e como especificado na norma aplicada e em vigor. As seguintes instruções devem ser lidas e compreendidas antes de pôr a funcionar a misturadora série 5214. Se, em qualquer caso, houver aspectos da instalação ou do aparelho que não se encontrem de acordo com os requisitos indicados, a válvula não deve ser posta a funcionar enquanto a instalação ou o aparelho não estiverem de acordo com estes mesmos requisitos.

- 1) Assegure-se de que o aparelho está bem limpo e isento de sujidades, antes de se pôr a funcionar a misturadora termostática.
- 2) Aconselhamos a que a regulação das temperaturas seja feita usando o devido termómetro digital calibrado. A válvula deve ser posta a funcionar medindo a temperatura da água misturada com a sonda introduzida na água, à saída do ponto de utilização.
- 3) Consoante o destino do uso e a relativa avaliação do risco, a temperatura à saída deve ser regulada de forma a não causar perigo no operador, e a estar de acordo com a norma aplicada em vigor.
- 4) A temperatura à saída da válvula deve ser regulada tendo em conta as flutuações, devido ao retiro simultâneo. É essencial que estas condições fiquem estabilizadas antes de pôr a funcionar o aparelho.
- 5) A regulação da temperatura pode ser efectuada utilizando o manípulo de manobra. Na escala de regulação, a temperatura T_{MIX} varia de 30°C até 50°C. Além da escala de regulação, com o manípulo na posição HOT, a temperatura da água misturada (T_{MIX}) é igual à temperatura da água quente na entrada, durante a função override (T_{HOT}).
 - a) Regule a temperatura da água misturada com o valor desejado.
 - b) Meça e regule as temperaturas da água quente e fria à entrada.
 - c) Meça e regule as temperaturas da água à saída da torneira com o menor e maior caudal.
 - d) Execute a função de fecho térmico.
Feche a válvula de intercepção na entrada de água fria e verifique a saída da água misturada. O caudal de saída deve reduzir-se a zero rapidamente.
 - e) Meça e regule a temperatura máxima da água misturada. A temperatura não deve exceder os valores permitidos pelas normas ou códigos de boas práticas aplicáveis.
 - f) Restabeleça a alimentação da água fria à entrada e meça a temperatura de saída depois que esta se tiver estabilizado. A temperatura final medida durante este teste não deve exceder os valores permitidos de $\pm 2^\circ\text{C}$.

Em caso de alteração da regulação da temperatura, repita os testes segundo os pontos d, e, f. Recomendamos que todas as informações acima mencionadas sejam registadas no relatório de colocação em funcionamento e actualizadas no relatório de manutenção sempre que se fizer alguma intervenção na válvula.

Na de installatie moet het mengventiel getest en in werking worden gesteld door een erkende monteur, volgens de hieronder vermelde procedure en in navolging van de geldende voorschriften. De volgende instructies moeten gelezen en begrepen worden, voordat het mengventiel van de serie 5214 in werking wordt gesteld. Als er aspecten van de installatie of het systeem zijn die niet voldoen aan de aangegeven eisen, mag het ventiel niet in werking worden gesteld voordat de installatie of het systeem aan deze eisen voldoet.

- 1) Controleer of de installatie volledig schoon en vrij van vuilresten is alvorens het thermostatische mengventiel in gebruik te nemen.
- 2) Het is aanbevolen om de temperatuur te regelen met behulp van een speciale geijkte digitale thermometer. Wanneer het ventiel in gebruik wordt genomen, moet de temperatuur van het mengwater gemeten worden met een sensor die in het tapwater ondergedompeld is.
- 3) De uitlaattemperatuur moet worden geregeld op basis van het gebruiksdoel en de desbetreffende risico-inschatting, zodat er geen gevaar bestaat voor de gebruiker en de geldende voorschriften worden opgevolgd.
- 4) Bij het instellen van de temperatuur bij de uitlaat van het ventiel moet rekening worden gehouden met de schommelingen die veroorzaakt worden door gelijktijdig aftappen. Het is van essentieel belang dat aan deze voorwaarden is voldaan alvorens de inwerkingstelling uit te voeren.
- 5) De temperatuur moet worden geregeld met behulp van de regelknop.
Binnen de regelschaal varieert de T_{MIX} -temperatuur van 30°C tot 50°C. Naast de regelschaal is de temperatuur van het mengwater (T_{MIX}) met de knop in de stand HOT gelijk aan de watertemperatuur bij de warmwaterinlaat tijdens de overridefunctie (T_{HOT}).
 - a) Stel de temperatuur van het mengwater af op de gewenste waarde.
 - b) Meet en registreer de temperaturen van het binnenkomende warme en koude water.
 - c) Meet en registreer de temperaturen van het tapwater met het laagste en het hoogste debiet.
 - d) Voer de thermische afsluitfunctie uit.
Sluit de afsluiter bij de koudwaterinlaat af en controleer de uitvoer van het mengwater. Het debiet aan de uitlaat moet snel teruglopen tot nul.
 - e) Meet en registreer de maximale temperatuur van het mengwater. De temperatuur mag niet hoger zijn dan de limieten die worden vermeld in de algemeen geldende normen of gebruiksvoorschriften.
 - f) Herstel de toevoer van het koude water bij de inlaat en meet de uitlaattemperatuur, nadat deze zich gestabiliseerd heeft. De uiteindelijke temperatuur die gemeten is tijdens deze test mag de toegestane waarden niet meer dan $\pm 2^\circ\text{C}$ overschrijden.

Bij wijzigingen van de temperatuurinstelling moeten de tests volgens de punten d, e, f worden herhaald.

Het is aanbevolen om alle bovengenoemde gegevens te registreren en het inwerkingstellingsrapport en bij te werken in het onderhoudsrapport, wanneer er onderhoud aan het ventiel wordt uitgevoerd.

Regolazione della temperatura

Temperature adjustment

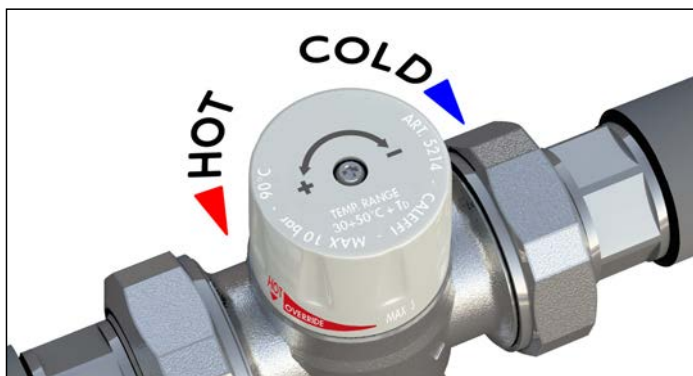
Temperatur-einstellung

Réglage de la température

Regulación de la temperatura

Regulação da temperatura

Temperatur-regeling



T_{MIX}	>54°C	53°C	51°C	49°C	45°C	40°C	<30°C
-----------	-------	------	------	------	------	------	-------

with: $T_{HOT} = 70^{\circ}C$ • $T_{COLD} = 15^{\circ}C$ • $P_{HOT} = 3 \text{ bar}$ • $P_{COLD} = 3 \text{ bar}$

Bloccaggio taratura

Preset locking

Blockierung der Einstellung

Blocage du réglage

Bloqueo de la regulación

Fixação da regulação

Borging van de instelling

Posizionare la manopola sul numero desiderato, svitare la vite superiore, sfilare la manopola e riposizionarla in modo che il riferimento interno si incastri sul fermo della ghiera portamanopola.

Position the handle to the number required. Unscrew the head screw, pull off the handle and reposition it so that the handle fits into the internal slot of the knob. Tighten the head screw.

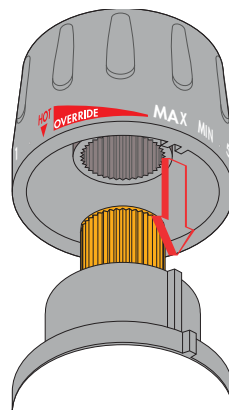
Den Regler auf den gewünschten Wert einstellen, die obere Befestigungsschraube lösen, den Regler abnehmen und so aufsetzen, dass die Innenmarkierung mit dem vorstehenden Teil auf der Reglermutter übereinstimmt.

Positionner la poignée sur le nombre souhaité, dévisser la vis supérieure, extraire la poignée et la remettre de manière à ce que le repère interne s'encastré bien sur la saillie de la bague porte-poignée.

Situar el mando en el número deseado, desenroscar el tornillo superior, extraer el mando y colocarlo otra vez de modo que la cavidad interna se encaje en el saliente de la base.

Rode o manípulo para o número desejado, desenrosque o parafuso superior, retire o manípulo e volte a colocá-lo de modo a que o encaixe interno se enfie directamente na saliência existente na anilha porta-manípulo.

Zet de knop op het gewenste nummer, draai de bovenste schroef los, neem de knop weg en plaats hem zodanig terug dat de interne groef op het uitstekende gedeelte van de moer wordt geklemd.



**Manutenzione
Maintenance
Wartung
Entretien
Manutención
Manutenção
Onderhoud**

Le prove in servizio sono effettuate per monitorare regolarmente le prestazioni del miscelatore, dato che un deterioramento delle prestazioni può indicare la necessità di fare la manutenzione alla valvola e/o all'impianto. Se, durante queste prove, la temperatura dell'acqua miscelata è cambiata in modo significativo rispetto alle prove precedenti, si raccomanda di verificare i dettagli riportati nelle sezioni installazione e messa in servizio e di effettuare la manutenzione.

Si raccomanda che i seguenti aspetti siano controllati periodicamente per assicurare che i livelli ottimali di prestazione della valvola siano mantenuti. Almeno ogni 12 mesi o più frequentemente in caso di necessità.

Con riferimento al disegno esploso:

- 1) Nei miscelatori Caleffi serie 5214, i filtri sugli ingressi acqua calda e fredda possono essere rimossi per la pulizia svitando la calotta di serraggio del bocchettone.
- 2) Le valvole di ritegno possono essere ispezionate con le stesse modalità del punto 1 per assicurarsi che siano funzionanti e perfettamente a tenuta.
- 3) I componenti interni possono essere puliti da incrostazioni di calcare mediante immersione in apposito liquido disincrostante.
Controllare e lubrificare gli O-Ring con apposito lubrificante.
- 4) Una volta che i componenti mantenibili siano stati verificati, si raccomanda di eseguire nuovamente la messa in servizio.

In service tests should be carried out regularly to monitor the mixer performance, as deterioration of performance could indicate that the valve and/or the system require maintenance. If, during these tests, the temperature of the mixed water has changed significantly in comparison with the previous test, the details given in the installation and commissioning sections should be checked and maintenance carried out.

The following aspects should be checked regularly to ensure that the optimum performance levels of the valve are maintained. Every 12 months at least, or more often if necessary.

With reference to the exploded view:

- 1) In Caleffi 5214 series mixing valves, the hot and cold water inlet strainers can be removed for cleaning by unscrewing the locking nut of the union.
- 2) The check valves can be inspected as explained in point 1 to ensure that they are perfectly operational and watertight.
- 3) The best way to remove limescale from the components inside the valve is to immerse the complete valve in a limescale removal liquid.
Check the O-rings and lubricate them with a suitable lubricant.
- 4) After checking any components requiring maintenance, repeat the mixing valve commissioning procedure.

Regelmäßige Überprüfungen während der Benutzung sind sehr wichtig, da eine Leistungsminderung des Mischers ein Hinweis darauf sein könnte, dass der Mischer bzw. die Anlage gewartet werden müssen. Sollte sich während der Überprüfung die Temperatur des gemischten Wassers verändern, so wird die Wartung gemäß Kapitel Inbetriebnahme und Einbau empfohlen. Um eine optimale Leistung des Ventils zu gewährleisten, müssen alle 12 Monate (bei Bedarf auch in kürzeren Abständen) die folgenden Kontrollen bzw. Wartungseingriffe vorgenommen werden:

Siehe Explosionszeichnung:

- 1) Bei den Mixern Caleffi der Serie 5214 können die Schmutzfänger am Kalt- und am Warmwasserzulauf für die Reinigung abgenommen werden; hierzu ist die Überwurfifixierkappe abzuschrauben.
- 2) Die Rückschlagventile können wie unter Punkt 1 angeführt auf ihre Funktionstüchtigkeit und Dichtigkeit überprüft werden.
- 3) Die Innenkomponenten können durch Eintauchen in eine Entkalkungsflüssigkeit von Ablagerungen befreit werden.
Die O-Ringe kontrollieren und mit einem geeigneten Schmiermittel schmieren.
- 4) Nach der Überprüfung der Wartungskomponenten ist eine neuerliche Inbetriebnahme erforderlich.

Les essais en service servent à vérifier régulièrement les performances du mitigeur, étant donné qu'une détérioration des performances peut indiquer la nécessité d'un entretien du mitigeur et/ou de l'installation. Si, durant ces essais, la température de l'eau mitigée a changé de manière significative par rapport aux essais précédents, vérifier les paramètres reportés aux chapitres installation et mise en service et effectuer l'entretien.

Pour assurer le fonctionnement du mitigeur, contrôler les points suivants une fois par an ou plus si nécessaire.

Faire référence à l'éclaté :

- 1) Sur les mitigeurs Caleffi série 5214, il est possible de démonter les filtres sur les entrées eau chaude et froide pour les nettoyer. Il suffit pour cela de dévisser l'écrou du raccord union.

- 2) Il est possible de contrôler les clapets anti-retour en suivant les explications du point 1 pour s'assurer qu'ils fonctionnent correctement et qu'ils sont étanches.
- 3) Pour ôter les incrustations de calcaire des composants internes, les plonger dans un liquide prévu à cet effet (comme le vinaigre).
Contrôler et lubrifier les joints toriques avec un lubrifiant spécifique.
- 4) Après avoir vérifié les composants pouvant faire l'objet d'un entretien, il est recommandé de procéder à une nouvelle mise en service.

Las pruebas en servicio se efectúan para monitorizar regularmente el funcionamiento del mezclador, dado que una disminución de las prestaciones puede indicar la necesidad de hacer el mantenimiento de la válvula o de la instalación. Si, durante estas pruebas, la temperatura del agua mezclada es muy diferente a la encontrada en ocasiones anteriores, se recomienda verificar los detalles indicados en la sección Instalación y puesta en servicio, y efectuar el mantenimiento.

Para mantener las prestaciones ideales de la válvula, es importante realizar las operaciones que se detallan a continuación. Cada 12 meses o más seguido según necesidad.

Con referencia al despiece:

- 1) En los mezcladores Caleffi serie 5214, los filtros montados en las entradas de agua caliente y fría se pueden desmontar para la limpieza, desenroscando la tuerca de apriete de la conexión.
- 2) Las válvulas de retención se pueden inspeccionar del mismo modo para asegurarse de que funcionen correctamente y no tengan pérdidas.
- 3) Para eliminar la cal de los componentes internos, sumergir la válvula en un líquido desincrustante.
Controlar las juntas tóricas y lubricarlas con un producto específico.
- 4) Una vez realizados los controles necesarios, se recomienda repetir la puesta en servicio.

Os testes em funcionamento são efectuados para controlar regularmente as prestações da misturadora, dado que uma deterioração das prestações pode indicar a necessidade de fazer a manutenção à válvula e/ou à instalação. Se, durante estas provas, a temperatura da água misturada se alterar de modo significativo em relação aos testes precedentes, aconselha-se a verificar os pormenores apresentados nos capítulos "Instalação" e "Colocação em funcionamento" e a efectuar a manutenção. Para assegurar níveis óptimos de prestação da válvula, recomenda-se que os seguintes aspectos sejam controlados periodicamente (pelo menos cada 12 meses ou mais frequentemente em caso de necessidade).

Com referência ao desenho de conjunto explodido:

- 1) Nas misturadoras Caleffi série 5214, os filtros nas entradas de água quente e fria podem ser retirados para limpeza, desaparafusando a porca de aperto do casquilho.
- 2) As válvulas de retenção podem ser inspeccionadas através das mesmas modalidades do ponto 1, de forma a garantir que estão funcionais e com perfeita vedação.
- 3) Os componentes internos podem ser limpos de incrustações de calcário através da imersão num líquido desincrustante adequado.
Verificar e lubrificar os O-ring com um lubrificante adequado.
- 4) Uma vez verificados os componentes passíveis de manutenção, aconselha-se uma nova colocação em funcionamento.

Controleer regelmatig tijdens het gebruik de werking van het mengventiel om na te gaan of het systeem er/of het mengventiel onderhoud nodig heeft. Indien tijdens deze tests blijkt dat de mengtemperatuur afwijkt van eerder gemeten temperaturen, dient men de instructies na te gaan die gegeven worden onder "installatie" en "inwerkingstelling" en dient men onderhoudswerkzaamheden uit te voeren.

De volgende aspecten dienen regelmatig (elke 12 maanden of vaker indien nodig) gecontroleerd te worden om een optimale werking van het ventiel te verzekeren.

Onder verwijzing naar de tekening van de onderdelen:

- 1) In de mengventielen van Caleffi van de serie 5214 kunnen de filters op de koud- en warmwaterinlaten verwijderd worden om ze te reinigen door de afsluitdop van de wartel los te draaien.
- 2) De keerkleppen kunnen op dezelfde manier als onder punt 1 geïnspecteerd worden om er zeker van te zijn dat ze werken en perfect afgedicht zijn.
- 3) Laat de interne componenten weken in een speciaal ontkalkingsmiddel om kalkafzetting te verwijderen.
Controleer en smeer de O-ringen met een geschikt smeermiddel.
- 4) Nadat de componenten waarop onderhoud mogelijk is zijn gecontroleerd, wordt aanbevolen de inwerkingstelling opnieuw uit te voeren.

Soluzione problemi**Troubleshooting****Behebung von Problemen****Résolutions des dysfonctionnements****Solución de problemas****Solução dos problemas****Oplossen van problemen**

Nelle normali condizioni operative, il miscelatore termostatico Caleffi serie 5214 fornisce un elevato livello di prestazione. Tuttavia, in alcune circostanze, quando il nostro piano di manutenzione non è seguito, possono verificarsi i seguenti problemi:

In normal operating conditions, Caleffi 5214 series thermostatic mixing valves offer outstanding performance. However, in certain circumstances or if the maintenance schedule is not observed, the following problems may arise:

Unter regulären Betriebsbedingungen funktioniert der Thermomischer Caleffi Serie 5214 einwandfrei. Wird er jedoch nicht wie vorgeschrieben gewartet, können die folgenden Störungen auftreten:

Dans des conditions de service normales, le mitigeur thermostatique Caleffi série 5214 assure un niveau de prestations élevé. Toutefois, dans certaines circonstances, quand les procédures de mise en route et d'entretien ne sont pas respectées, il est possible de rencontrer certains problèmes:

En las condiciones normales de uso, el mezclador termostático Caleffi serie 5214 suministra un elevado nivel de prestaciones. No obstante, en algunas circunstancias, si no se realiza el programa de mantenimiento pueden verificarse los siguientes problemas:

Nas condições operacionais normais, a misturadora termostática Caleffi série 5214 fornece um elevado nível de rendimento. Todavia, em alguns casos, quando o nosso plano de manutenção não é seguido, podem vir a verificar-se os seguintes problemas:

Onder normale werkingomstandigheden levert het thermostatische mengventiel van Caleffi serie 5214 hoge prestaties. In bepaalde omstandigheden, namelijk wanneer ons onderhoudsplan niet wordt opgevolgd, kunnen de volgende problemen optreden:

Sintomo	Causa	Rimedio
Acqua calda ai rubinetti dell'acqua fredda	a) Funzionamento delle valvole di ritegno all'ingresso è compromesso e la tenuta non è assicurata b) Valvole di ritegno non presenti	<ul style="list-style-type: none"> • Sostituire valvole di ritegno danneggiate
Fluttuazioni della temperatura dell'acqua miscelata	a) Temperature dell'acqua di alimentazione in ingresso non corrette b) Mancanza di alimentazione dell'acqua in ingresso c) Messa in servizio non corretta	<ul style="list-style-type: none"> • Ripristinare le condizioni in ingresso entro i limiti della valvola
Portata non corretta in uscita dalla valvola	a) Insufficiente alimentazione dell'acqua b) Fluttuazioni nelle condizioni di temperatura/pressione in ingresso c) Condizioni avverse create da altri punti di prelievo nell'impianto	<ul style="list-style-type: none"> • Stabilizzare le condizioni di alimentazione in ingresso
Nessun passaggio d'acqua in uscita dalla valvola	a) Filtri in linea ostruiti b) Pressione di alimentazione insufficiente c) Sporizia ostruisce il passaggio dell'acqua nella valvola	<ul style="list-style-type: none"> • Pulire i filtri • Ripristinare le condizioni di alimentazione • Pulire dalla sporizia o dal calcare la valvola
La valvola non esegue la funzione anticottatura quando viene provata	a) La installazione non è in accordo con le raccomandazioni b) La minima differenza di temperatura non è raggiunta c) Il meccanismo interno è ostruito da sporizia	<ul style="list-style-type: none"> • Installare come spiegato nelle istruzioni • Aumentare la temperatura dell'acqua calda • Pulire dalla sporizia o dal calcare la valvola

Symptom	Cause	Solution
Hot water delivery at cold water tap	a) Inlet check valves not operating correctly or seals worn/damaged b) Check valves not fitted	<ul style="list-style-type: none"> • Replace damaged check valves
Fluctuations in temperature of water mixture	a) Incorrect inlet water temperature b) Insufficient inlet water flow c) Commissioning not performed correctly	<ul style="list-style-type: none"> • Restore inlet conditions to within valve specification range
Incorrect valve outlet flow rate	a) Insufficient water supply b) Fluctuations in temperature /pressure at inlet c) Unfavourable conditions created by the operation of other water delivery points	<ul style="list-style-type: none"> • Stabilise water supply to valve
No valve outlet flow	a) In-line filters blocked b) Insufficient supply pressure c) Dirt blocking water flow through valve	<ul style="list-style-type: none"> • Clean the filters • Restore supply conditions • Remove dirt/limescale from the valve
Valve anti-scald safety function not performed when tested	a) Installation not compliant with instructions b) Minimum temperature difference not reached c) Valve mechanism blocked by dirt	<ul style="list-style-type: none"> • Follow installation instructions • Increase hot water temperature • Remove dirt/limescale from the valve

Problem	Ursache	Abhilfe
Aus den Kaltwasserentnahmestellen tritt Warmwasser aus	a) Die Rückschlagventile am Eingang funktionieren nicht korrekt und die Dichtung ist defekt b) Die Rückschlagventile fehlen.	<ul style="list-style-type: none"> • Die defekten Rückschlagventile austauschen
Schwankungen der Temperatur des Mischwassers	a) Falsche Zulauftemperaturen b) Es wird kein Wasser zugeleitet c) Falsche Inbetriebnahme	<ul style="list-style-type: none"> • Für das Ventil kompatible Zulaufbedingungen herstellen
Falsche Durchflussmenge am Ventilaustritt	a) Es wird zu wenig Wasser zugeführt b) Temperatur-/Druckschwankungen am Zulauf c) Durch andere Entnahmestellen der Anlage verursachte Probleme	<ul style="list-style-type: none"> • Die Befüllungsbedingungen am Zulauf stabilisieren
Es fließt kein Wasser aus dem Ventil	a) Leitungsschmutzfänger verstopft b) Zu geringer Versorgungsdruck c) Schmutz verstopft den Wasserdurchfluss im Ventil	<ul style="list-style-type: none"> • Die Schmutzfänger reinigen • Die Befüllungsbedingungen wieder herstellen • Das Ventil von Schmutz oder Kalk befreien
Der Verbrühungsschutzfunktion nicht, wenn er getestet wird	a) Die Installation wurde nicht korrekt ausgeführt b) Die Temperatur-Mindestdifferenz wurde nicht erreicht c) Der Innenmechanismus ist durch Schmutzanlagerungen verstopft	<ul style="list-style-type: none"> • Wie in der Anleitung beschrieben installieren • Die Warmwassertemperatur erhöhen • Das Ventil von Schmutz oder Kalk befreien

Constataion	Cause	Solution
Eau chaude aux robinets d'eau froide	a) Mauvais fonctionnement des clapets anti-retour b) Absence des clapets	<ul style="list-style-type: none"> • Remplacement des clapets
Fluctuation de la température de l'eau mitigée	a) Température de l'eau chaude en entrée incorrecte b) Manque d'alimentation en eau c) Mise en service incorrecte	<ul style="list-style-type: none"> • Vérifier les conditions d'alimentation du mitigeur
Débit incorrect en sortie	a) Alimentation en eau insuffisante b) Fluctuations des conditions de température et de pression en entrée c) Dysfonctionnement causé par des prélèvements sur d'autres points de l'installation	<ul style="list-style-type: none"> • Stabiliser les conditions d'alimentation du mitigeur
Pas de débit	a) Les filtres sont bouchés b) Pression d'alimentation insuffisante c) passage obstrué dans l'appareil	<ul style="list-style-type: none"> • Nettoyer les filtres • Vérifier les conditions d'alimentation de l'appareil • Nettoyer le mitigeur des impuretés ou du calcaire
Le mitigeur n'assure pas la fonction anti-brûlures lors de l'essai	a) L'installation n'est pas conforme aux recommandations de mise en service b) La différence de température entre l'eau chaude et l'eau mitigée est insuffisante c) Le mécanisme interne est obstrué	<ul style="list-style-type: none"> • Réaliser l'installation selon le manuel • Augmenter la température de l'eau chaude • Nettoyer l'appareil

Inconveniente	Causa	Solución
Sale agua caliente por los grifos de agua fría	a) Desperfecto de las válvulas de retención en las entradas y falta de estanqueidad b) No se han instalado las válvulas de retención	<ul style="list-style-type: none"> • Sustituir las válvulas de retención averiadas
La temperatura del agua mezclada no es constante	a) Temperatura incorrecta del agua entrante b) No entra agua c) Puesta en servicio incorrecta	<ul style="list-style-type: none"> • Restablecer las condiciones de entrada dentro de los límites de la válvula
El caudal de salida de la válvula no es correcto	a) No entra agua suficiente b) Fluctuaciones de la temperatura/presión de entrada c) Condiciones adversas causadas por otros puntos de extracción en la misma instalación	<ul style="list-style-type: none"> • Estabilizar las condiciones de alimentación
No sale agua de la válvula	a) Filtros de línea obstruidos b) Presión de alimentación insuficiente c) Paso de agua de la válvula obstruido por suciedad	<ul style="list-style-type: none"> • Limpiar los filtros • Restablecer las condiciones de alimentación • Eliminar la suciedad o la cal de la válvula
La válvula no realiza la función antiquemaduras durante la prueba	a) Montaje no conforme a las instrucciones b) No se alcanza la diferencia mínima de temperatura c) Mecanismo interno obstruido por suciedad	<ul style="list-style-type: none"> • Montar según las instrucciones • Aumentar la temperatura del agua caliente • Eliminar la suciedad o la cal de la válvula

Problema	Causa	Solução
Água quente nas torneiras da água fria	a) O funcionamento das válvulas de retenção na entrada encontra-se comprometido e a vedação não é assegurada b) Válvulas de retenção não presentes	<ul style="list-style-type: none"> • Substituir as válvulas de retenção danificadas.
Flutuações da temperatura da água misturada	a) Temperaturas da água de alimentação na entrada não correctas b) Falta de alimentação da água na entrada c) Colocação em funcionamento não correcta	<ul style="list-style-type: none"> • Restabelecer as condições na entrada dentro dos limites da válvula
Caudal não correcto na saída da válvula	a) Insuficiente alimentação da água b) Flutuações nas condições de temperatura /pressão na entrada c) Condições contrárias criadas por outros pontos de consumo da instalação	<ul style="list-style-type: none"> • Estabilizar as condições de alimentação na entrada
Nenhuma passagem de água na saída da válvula	a) Filtros em linha obstruídos b) Pressão de alimentação insuficiente c) Sujidade impede a passagem da água na válvula	<ul style="list-style-type: none"> • Limpar os filtros • Restabelecer as condições de alimentação • Limpar a sujidade ou o calcário da válvula
A válvula não executa a função antiquemadura quando é testada	a) A instalação não está de acordo com as recomendações b) A diferença mínima de temperatura não foi alcançada c) O mecanismo interno está obstruído pela sujidade	<ul style="list-style-type: none"> • Instalar tal como explicado • Aumentar a temperatura da água quente • Limpar a sujidade ou o calcário da válvula

Symptom	Oorzaak	Oplossing
Warm water uit de koudwaterkranen	a) De keerkleppen bij de inlaat werken niet goed en de afdichting is niet hermetisch b) Keerkleppen zijn niet aanwezig	<ul style="list-style-type: none"> • Vervang de beschadigde keerkleppen
Temperatuurschommelingen van het mengwater	a) De aanvoertemperaturen zijn niet correct b) Er wordt geen water aangevoerd bij de inlaat c) Inwerkingstelling onjuist	<ul style="list-style-type: none"> • Herstel de condities bij de inlaat binnen de limieten van het ventiel
Onjuist debiet uit menguitgang	a) Onvoldoende watertoevoer b) Schommelingen in temperatuur/druk bij de inlaat c) Onjuiste condities veroorzaakt door andere aftappunten in de installatie	<ul style="list-style-type: none"> • Stabiliseer de aanvoercondities
Er komt geen water uit het ventiel	a) Verstopte filters b) Onvoldoende aanvoerdruk c) Vuil verstopt de doorlaat van het water in het ventiel	<ul style="list-style-type: none"> • Maak de filters schoon • Herstel de toevoercondities • Verwijder vuil en kalkafzetting van het ventiel
Het ventiel voert de Verbrandingsbeveiligings-functie niet uit bij het testen	a) De installatie is niet in overeenstemming met de aanbevelingen b) Het minimale temperatuurverschil is niet bereikt c) Het interne mechanisme is verstopt door vuil	<ul style="list-style-type: none"> • Installeer het ventiel volgens de instructies • Verhoog de temperatuur van het warme water • Verwijder vuil en kalkafzetting in het ventiel

**Sicurezza
Safety
Sicherheit
Sécurité
Seguridad
Segurança
Veiligheid**



- Il miscelatore deve essere installato da un installatore qualificato in accordo con i regolamenti nazionali e/o i relativi requisiti locali.
- Se il miscelatore termostatico non è installato, messo in servizio e mantenuto correttamente secondo le istruzioni contenute in questo manuale, può non funzionare correttamente e può porre l'utente in pericolo.
- Assicurarsi che tutta la raccorderia di collegamento sia a tenuta idraulica.
- Nella realizzazione delle connessioni idrauliche, prestare attenzione a non sovrasolicitare meccanicamente la raccorderia di collegamento al miscelatore. Nel tempo si possono produrre rotture con perdite idrauliche a danno di cose e/o persone.
- Temperature dell'acqua superiori a 50°C possono provocare gravi ustioni. Durante l'installazione, messa in servizio e manutenzione del miscelatore termostatico, adottare gli accorgimenti necessari affinché tali temperature non arrechino pericolo per le persone.
- In caso di acqua molto aggressiva, deve esserci predisposizione al trattamento dell'acqua prima dell'ingresso nel miscelatore termostatico, secondo la normativa vigente. In caso contrario esso può venire danneggiato e non funzionare correttamente.

Lasciare il presente manuale ad uso e servizio dell'utente

- The tempering valve must be installed by a licensed plumber in accordance with national regulations and/or relevant local requirements.
- If the tempering valve is not installed, commissioned and maintained properly, according to the instructions contained in this manual, it may not operate correctly and may endanger the user.
- Make sure that all the connecting pipework is water tight.
- When making the water connections, make sure that the mixer connecting pipework is not mechanically over-stressed. Over time this could cause breakages, with consequent water losses which, in turn, could cause harm to property and/or people.
- Water temperatures higher than 50°C can cause serious burns.
- During the installation, commissioning and maintenance of the tempering valve, take the necessary precautions to ensure that such temperatures do not endanger people.
- In the case of highly aggressive water, arrangements must be made to treat the water before it enters the tempering valve, in accordance with current legislation. Otherwise the mixer may be damaged and will not operate correctly

Leave this manual for the user

- Der Thermostatmischer muss von einem qualifizierten Installateur unter Einhaltung der nationalen Vorschriften und/oder der örtlich geltenden Bestimmungen installiert werden.
- Wenn der Thermostatmischer nicht gemäß den Angaben des Wartungsheftes eingebaut, in Betrieb genommen oder benutzt wird, kann es sein, dass er nicht korrekt funktioniert oder aber für den Verbraucher eine Gefahr darstellt.
- Sich versichern, dass alle hydraulischen Anschlüsse dicht sind.
- Bei Herstellen der hydraulischen Verbindungen darauf achten, dass diese nicht zu fest angezogen werden. Mit der Zeit könnte das mechanisch überbeanspruchte Material sonst brechen und undicht werden, und es bestünde die Gefahr von Personen- und/oder Sachschäden durch Wasseraustritt.
- Temperaturen über 50°C führen zu schlimmen Verbrühungen.
- Daher während des Einbaus, der Inbetriebnahme und der Wartung des Thermostatmischers stets darauf achten, dass solche Temperaturen nicht zur Gefahr für die eigene Person werden.
- Bei hartem Wasser muss vor dem Thermostatmischer eine vorschriftsmäßige Wasserenthärtungsvorrichtung installiert werden. Andernfalls wird der Mischer im Lauf der Zeit beschädigt und kann nicht mehr einwandfrei funktionieren.

Diese Betriebs- und Wartungsanleitung muss dem Benutzer ausgehändigt werden

- Le mitigeur thermostatique doit être monté par un technicien qualifié conformément aux règlements nationaux et (ou) locaux.
- Si le mitigeur thermostatique n'est pas installé, mis en service et entretenu correctement suivant les instructions contenues dans cette notice, il peut ne pas fonctionner correctement et être dangereux pour l'utilisateur.
- S'assurer de la bonne étanchéité des raccordements.
- Dans la réalisation des raccordements hydrauliques, faire attention à ne pas forcer mécaniquement sur les raccords du mitigeur. Un serrage excessif peut provoquer à terme une rupture entraînant des fuites et causer des dommages aux biens et/ou aux personnes.
- Une température d'eau supérieure à 50°C peut provoquer de graves brûlures.
- Durant l'installation, la mise en service et l'entretien du mitigeur thermostatique, mettre en oeuvre les moyens nécessaires pour éviter que de telles températures ne causent pas de danger aux personnes.
- En cas d'eau très agressive, prévoir un dispositif de traitement d'eau avant l'entrée d'eau du mitigeur, selon les normes en vigueur. En l'absence d'un tel dispositif, cela pourrait endommager le mitigeur et ne pas permettre son fonctionnement correct.

Laisser la présente notice à l'usage et au service de l'utilisateur

- El mezclador debe ser instalado por un técnico cualificado y de conformidad con las normas nacionales y locales.
- Si la instalación, la puesta en servicio y el mantenimiento no se realizan de acuerdo con lo indicado en este manual, el mezclador termostático puede no funcionar correctamente y poner al usuario en peligro.
- Controlar que todos los racores sean perfectamente estancos.
- Al realizar el conexionado hidráulico, tener cuidado de no forzar las roscas.
- Con el tiempo podrían verificarse pérdidas de agua con los consiguientes daños materiales o personales.
- El agua a más de 50°C puede causar quemaduras graves.
- Durante la instalación, la puesta en servicio y el mantenimiento del mezclador termostático, tomar las precauciones necesarias para que dichas temperaturas no supongan ningún peligro para las personas.
- Si el agua es muy dura, es necesario ablandarla antes de su entrada al mezclador termostático, de acuerdo con la reglamentación vigente. En caso contrario, el mezclador se puede dañar y no funcionar como es debido.

Entregar este manual al usuario

- A misturadora termostática deve ser instalada por um técnico qualificado de acordo com as normas nacionais e/ou requisitos locais.
- Se a misturadora termostática não for instalada, colocada em funcionamento e mantida correctamente segundo as instruções contidas neste manual, poderá não funcionar correctamente e colocar o utilizador em perigo.
- É necessário assegurar-se de que todos os adaptadores de ligação tenham vedação hidráulica.
- Ao efectuar-se as ligações hidráulicas, ter em atenção para não forçar mecanicamente os adaptadores de ligação à misturadora. Com o tempo poderão ocorrer rupturas com perdas de água que podem causar danos materiais e pôr em perigo as pessoas.
- Se a temperatura da água for superior a 50°C pode provocar queimaduras graves.
- Durante a instalação, colocação em funcionamento e manutenção da misturadora termostática, devem adoptar-se as precauções necessárias para que tais temperaturas não coloquem as pessoas em perigo.
- Em caso de água muito agressiva, deve estar previsto o tratamento da água antes da entrada na misturadora termostática, de acordo com as normas em vigor. Caso contrário, a misturadora pode ser danificada e não funcionar correctamente.

Este manual deve ficar à disposição do utilizador

- Het thermostatisch mengventiel dient door een bevoegde installateur geïnstalleerd te worden, overeenkomstig de nationale wetgeving en/of de plaatselijke richtlijnen.
- Indien het thermostatisch mengventiel niet volgens de instructies in deze bijsluiter geïnstalleerd, in werking gesteld of onderhouden wordt, kan de werking ervan verstoord worden, met letsel en/of schade tot gevolg.
- Zorg ervoor dat alle aansluitingen waterdicht zijn. Bij het maken van de hydraulische aansluitingen moet men erop letten dat de schroefdraadaansluiting van het thermostatisch mengventiel niet mechanisch overbelast wordt, dit om het optreden van waterverlies na verloop van tijd te vermijden.
- Watertemperaturen hoger dan 50°C kunnen ernstige brandwonden veroorzaken.
- Tijdens het installeren, het in werking stellen en het onderhoud van het thermostatisch mengventiel, moeten alle noodzakelijke stappen in acht genomen worden om ervoor te zorgen dat de temperatuur van het water niet voor gevaar zorgt.
- In geval van zeer agressief water, dient men het water te behandelen volgens de huidige regelgeving, vooraleer het gebruikt wordt om het mengventiel te voeden. Zoniet kan het mengventiel beschadigd worden en zal hij niet correct werken.

Laat deze handleiding ter beschikking van de gebruiker