

## Kompakte automatische Füllarmatur mit Systemtrenner Typ BA

DE

Art.Nr. 574010



### Funktion

Die Füllarmatur dient zum automatischen Befüllen von geschlossenen Heizungsanlagen mit Systemtrennung gem. EN 1717.

Sie besteht aus einem Absperrventil mit kontrollierbarem Filter, einem Systemtrenner Typ BA, einer voreinstellbaren Füllarmatur mit Absperrung und einer Isolierschale.

### Technischen Daten



#### Systemtrenner

Materialien: - Gehäuse und Deckel: entzinkungsfreies Messing **CR**  
EN 12165 CW602N  
- Rückschlagventile: PSU-POM  
- Federn: Edelstahl  
- Membrane und Dichtungen: EPDM

Schutzklasse: BA  
Zulassungen: EN 12729  
Prüfstützen für Eingangszone, Mittelzone und Ausgangszone vorhanden.  
Filter - Maschenweite Ø: 0,4 mm

#### Füllarmatur

Materialien : - Gehäuse: Messing EN 12165 CW617N  
- Haube: PA66G30  
- Einstellspindel: Messing EN 12164 CW614N  
- Bewegliche Teile: Messing EN 12164 CW614N  
- Filter: Edelstahl  
- Membrane und Dichtungen: NBR

Einstellbereich: 0,2 ÷ 4 bar  
Werkseinstellung: 1,5 bar  
Anzeigengenauigkeit: ± 0,15 bar  
Manometer: 0 ÷ 4 bar  
Filter - Maschenweite Ø: 0,28 mm

#### Absperrventil

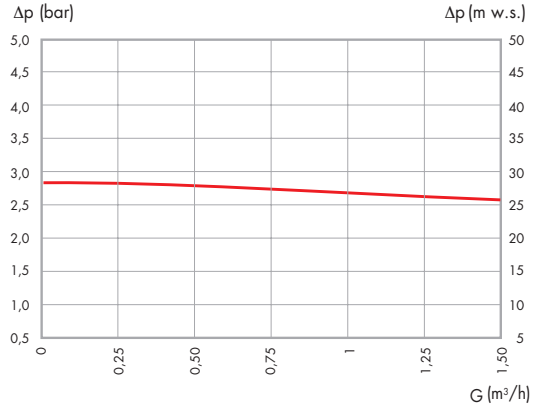
Materialien: - Gehäuse: entzinkungsfreies Messing **CR**  
EN 12165 CW602N  
- Kugel: Messing EN 12164 CW614N  
- Dichtungen: EPDM  
- Bedienhebel: PA66G30  
Arbeitsmedien: Trinkwasser  
Betriebsdruck: 10 bar  
Betriebstemperatur: 65°C

#### Isolierung

Materialien: EPS  
Dichte: 33 kg/m<sup>3</sup>

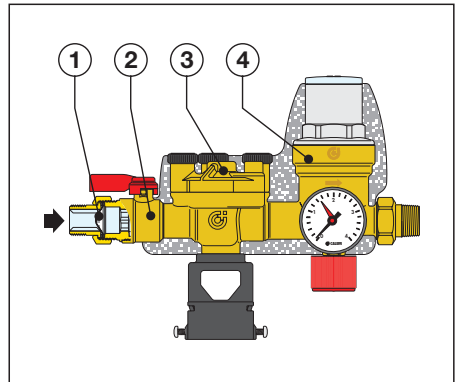
## Durchfluß

2,65 m³/h -  $\Delta p$  1,5 bar  
Ref. EN 1567



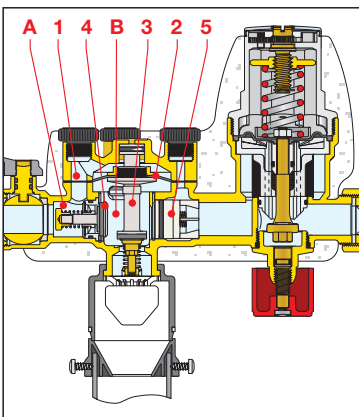
## Hauptkomponenten

1. Kontrollierbarer Filter
2. Kugelhahn
3. Systemtrenner Typ BA
4. Voreinstellbare Füllarmatur mit Absperrung



## Systemtrenner Arbeitsweise

Der Systemtrenner besteht aus zwei Rückflußverhinderern (4) u. (5), einer Mittelkammer (B) und einem membrangesteuerten Ablaßventil (3). Das in den Systemtrenner fließende Wasser öffnet den Rückflußverhinderer auf der Eingangsseite und übt gleichzeitig, über den Kanal (1), einen Druck auf die Membrane (2) aus, welche über einen Schaft das Ablaßventil schließt, so daß der Fließdruck den zweiten Rückflußverhinderer öffnet. Infolge des vom Rückflußverhinderer verursachten Druckverlustes, ist der Druck in der Mittelkammer bei normalen Konditionen immer mindestens 140 mbar niedriger, als der Hinterdruck. Diese Druckdifferenz  $\Delta p$ , zwischen Eingangsseite (A) und Mittelkammer (B), kann als Sicherheit definiert werden, da im Falle eines Schadens oder Druckabfalles, das Ablaßventil bereits öffnet, wenn der Druck in der Mittelkammer noch 140 mbar niedriger als der eingangsseitige Druck ist.

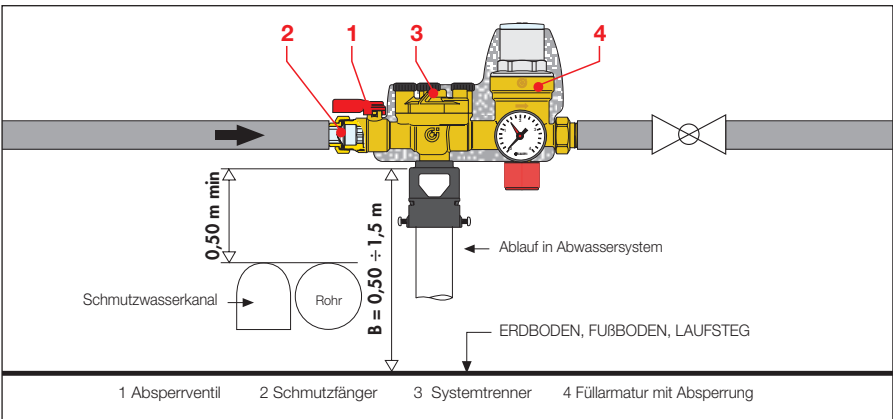


Desweiteren verhindert die Sicherheitsdichtung, die im Falle der Beschädigung der Membrane durch die Gegendruckfeder an das Gehäuse gepreßt wird, einen Rückfluß des Wassers über den Kanal.

## Einbau

Der Einbau des Systemtrenners ist entsprechend geltender Vorschriften vom Fachmann durchzuführen. Die Gruppe muss in einem gut zugänglichen Bereich installiert werden, dieser sollte auf keinen Fall überschwemmungsgefährdet sein (siehe Schema). Das Gerät ist für die horizontale Installation ausgelegt. Der Ablassstrichter nach EN 1717 muss an die Kanalisationsanschlussleitung angeschlossen werden. Vor der Installation von Systemtrenner und Filter sollte die Rohrleitung unbedingt gereinigt werden. Zum Schutze des öffentlichen Wasserleitungsnetzes ist der Systemtrenner nach dem Wasserzähler zu installieren. Zum Schutze der eigenen Wasserversorgung hingegen am Ende derjenigen Bereiche im internen Wasserleitungsnetz, an denen sich eine Verunreinigung ereignen kann.

## Montageschema



## Inspektion / Wartung

Der Systemtrenner dient der Sicherheit der Trinkwasserinstallation und muss daher regelmäßig kontrolliert werden. Gemäß Norm EN 806-5 müssen die Systemtrenner des Typs BA alle sechs Monate inspektioniert und einmal jährlich einer Wartung unterzogen werden. Ein erster Hinweis auf Betriebsstörungen, die im Allgemeinen durch Fremdkörper verursacht werden (Ablagerungen, Verunreinigungen, ...), ist ein permanentes Tropfen am Auslass. Diese Undichtigkeit beeinträchtigt nicht die Sicherheit, erfordert aber den Ausbau und die Reinigung der Armatur und dem eingangsseitigen Schmutzfängers. Eine schnelle Kontrollmethode wird in der nachstehenden Tabelle angegeben. Im Falle einer Undichtigkeit am Auslass empfiehlt sich, durch das Öffnen einer oder mehrerer Zapfstellen den Durchfluss einige Minuten lang zu gewährleisten - oft reicht dies aus, vorhandene Fremdkörper auszuspülen und das Problem zu beheben. Die Liste der Sicht- und Funktionskontrollen ist in der Norm EN 806-5 aufgeführt.

**Inspektion.** Prüfen, ob der Auslauf des Wassers im Ausgang unverändert ist und die Installationsanforderungen eingehalten wurden, siehe hierzu Abschnitt "Installation".

**Wartung.** Die Reinigung des eingangsseitigen Schmutzfängers und des Ablassstrichters durchführen. Die Funktionstüchtigkeit der Komponenten überprüfen: Dichtheit der Rückflussverhinderer und Dichtungen, Öffnungs-/Schließtests des Ablasses, Druckmessungen mit geeigneten Messgeräten (statischer, dynamischer und Differenzdruck) gemäß des nachstehend beschriebenen Verfahrens. Den Wartungseingriff und die Betriebsparameter auf dem entsprechenden Inbetriebnahmebericht eintragen. Bei Betriebsstörungen den Benutzer benachrichtigen und das Gerät sofort eingangsseitig absperrern, bis ein(e) Reparatur/Austausch erfolgt ist. Eine Umgehung des Systemtrenners ist verboten. Bei kritischen Installationen empfiehlt es sich daher, ein Ersatzgerät bereitzuhalten.

## Kontrollinstrumente (Art.Nr. 575000)



Instrumente für die regelmäßige (jährliche) Kontrolle des Systemtrenners sind:

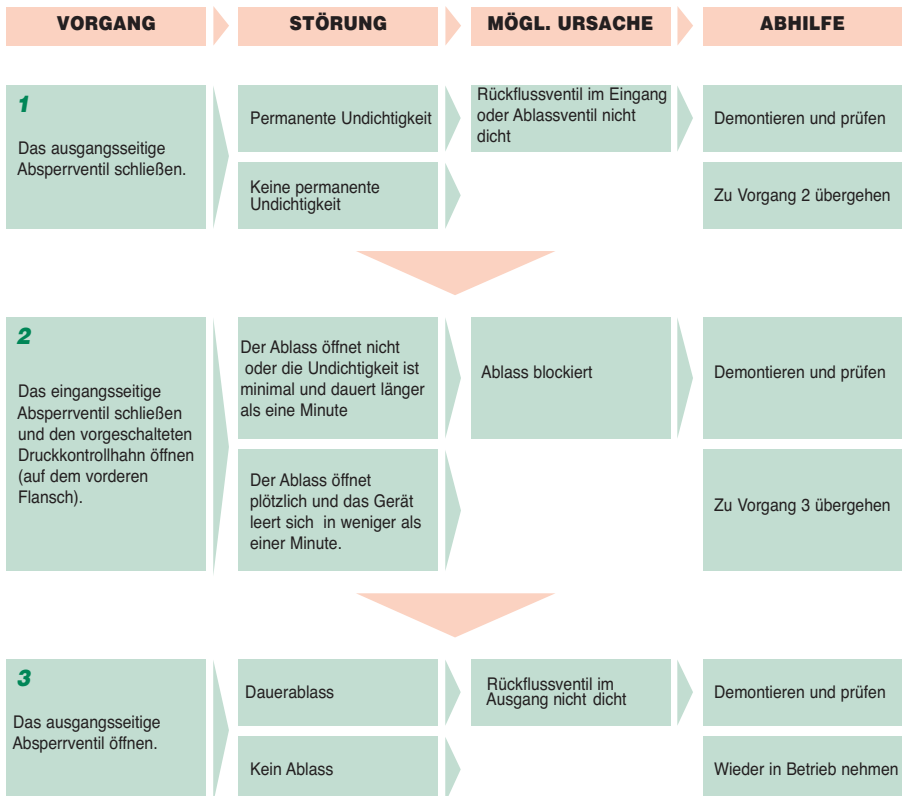
- vorgeschaltetes Manometer
- nachgeschaltetes Manometer
- Differenzdruckmanometer

Die notwendigen Schläuche und Anschlüsse werden ebenfalls mitgeliefert, darüber hinaus auch verschiedenes Zubehör für die Demontage des Geräts.

Diese Instrumente sind in einem entsprechenden Instrumentenkoffer.

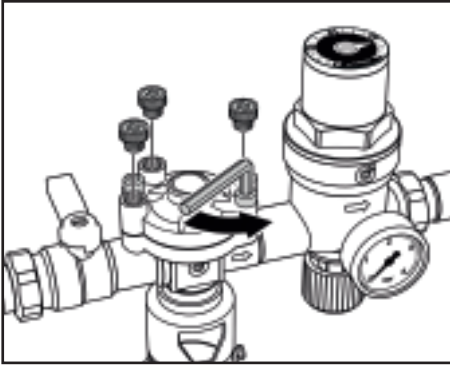
### SCHNELLKONTROLLE

Prüfen, ob das Netz unter Druck steht und vor jedem Vorgang den Abfluss im unteren Gerätebereich überwachen (eventuell unter Verwendung eines Spiegels).

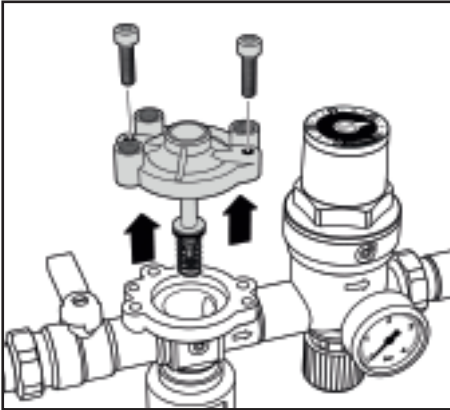


## Überprüfung und Austausch der internen Gruppen des Systemtrenners

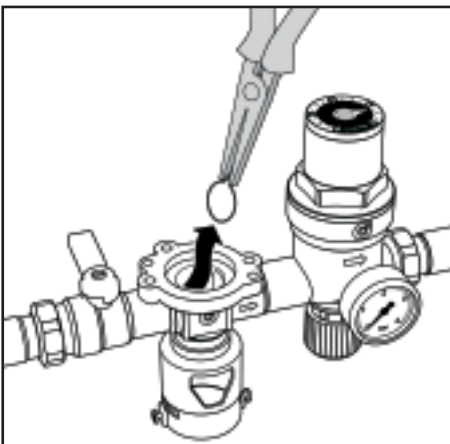
Folgende Abbildungen zeigen die nötigen Vorgänge zur Überprüfung der inneren Funktionsteile des Systemtrenners.



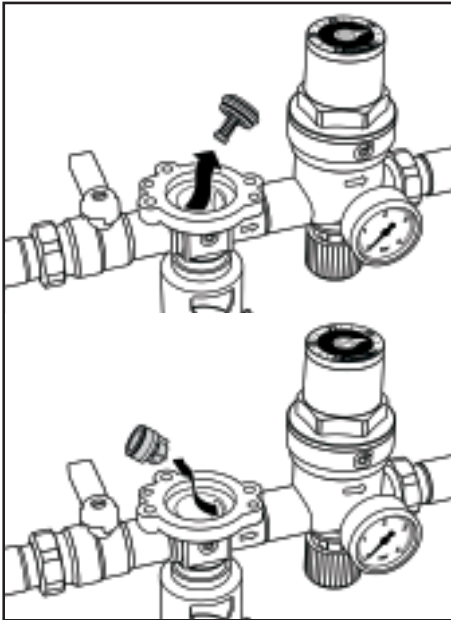
- 1 Kugelhahn am Eingang und Absperrung am der Füllarmatur schliessen. Mit Hilfe der auf dem Systemtrenner installierten Kugelhähne den Druck ablassen. Deckel aufschrauben.



- 2 Mittlere Bauteilgruppe mitsamt der Gegendruckfeder entfernen.



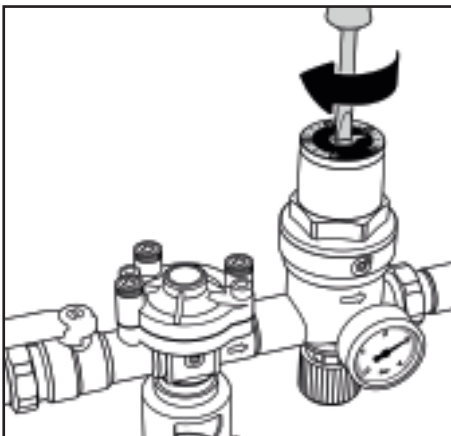
- 3 Mit Hilfe einer Zange die Sicherungsringe, die den Rückflußverhinderer in Position halten, herausholen.



4 Mit Hilfe einer Zange die Rückflußverhinderer herausholen.

5 Nach der Wartung und dem evtl. Erforderlichen Austausch von Komponenten muß darauf geachtet werden, daß die Sicherungsringe in ihrer Position sind.

### Einstellung der Füllarmatur

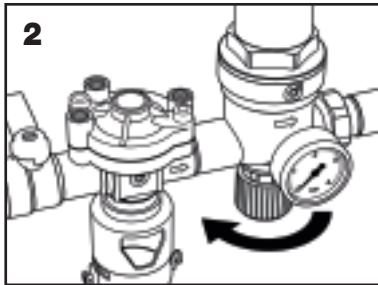


- 1) Die Armatur wird in der Regel auf einen Druckwert nicht unter dem Wert eingestellt, den man durch Summieren des hydrostatischen Drucks plus 0,3 bar erhält.
- 2) Das mechanische Regelsystem erlaubt die Einstellung auch vor dem Einbau der Armatur in die Anlage. Nach der Montage regelt die interne Mechanik automatisch ohne weitere Eingriffe.
- 3) Der Füllvorgang muß langsam von statten gehen, und zwar so, daß die Menge des einströmenden Wassers proportional der Menge der aus dem Schwimmventil am Luftabscheider austretenden Luft entspricht. Hiernach ist die Anlage betriebsbereit, die Absperrung sollte geschlossen werden.

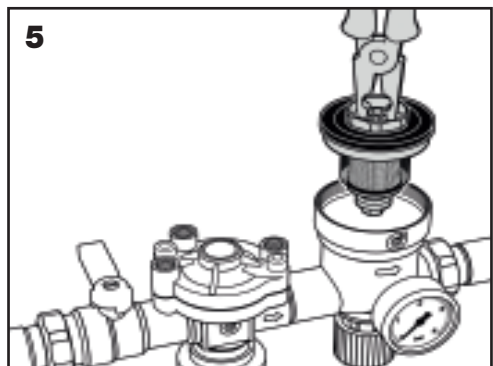
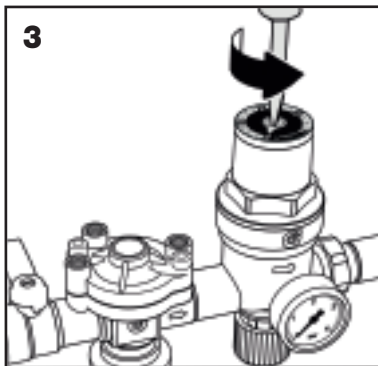
Bei Druckverlust durch Entlüften der Anlage muß die Absperrereinrichtung solange geöffnet werden, bis der eingestellte Druck wieder erreicht ist.

## Wartung

Zur periodischen, Kontrolle oder Austausch der gesamten inneren Kartusche der Füllarmatur folgendes ist erforderlich:

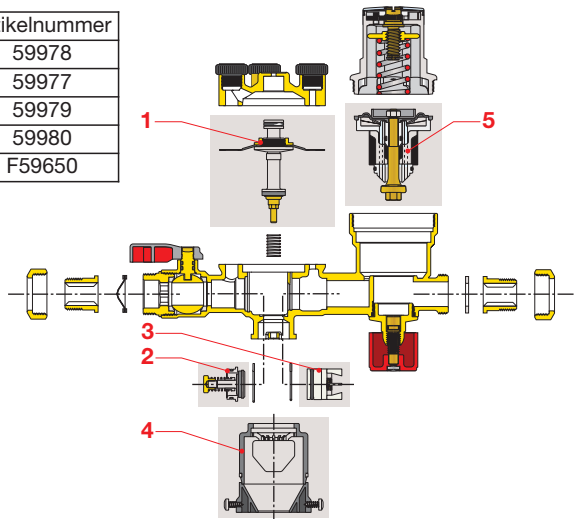


- 1) Die Absperrung der Armatur im Elngang.
- 2) Untere Absperrung an der Füllarmatur schliessen.
- 3) Regelschraube bis zum Anschlag lösen.
- 4) Obere Abdeckung abbauen.
- 5) Innere Kartusche mit der Zange senkrecht herausziehen.
- 6) Die Armatur kann nach der Wartung und eventueller Säuberung des Körpers wieder montiert oder durch eine Reservekartusche ausgetauscht werden.
- 7) Wiedereinregelung der Armatur.

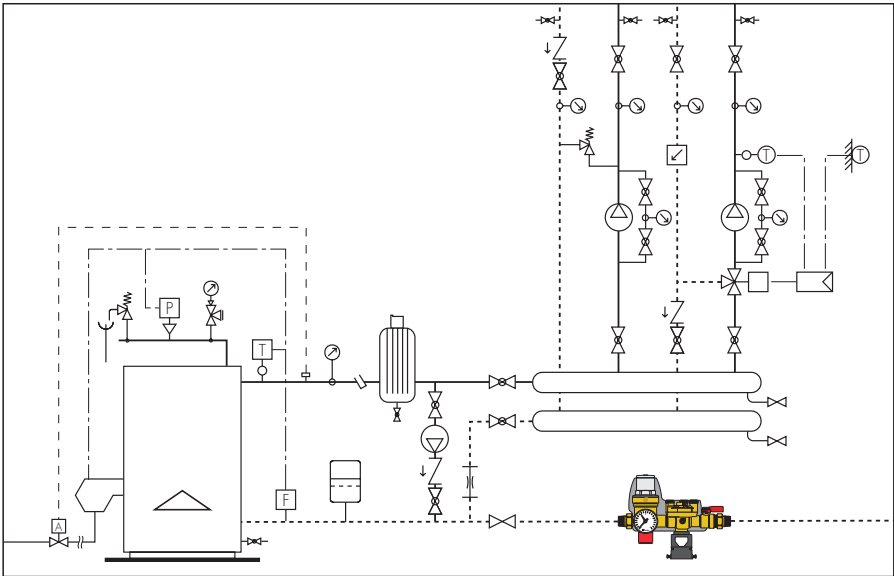


## Ersatzteile

Nr.	Artikelnummer
1	59978
2	59977
3	59979
4	59980
5	F59650



## Anwendungsdiagramm



### Sicherheit

Die Installation der Füllarmatur ist gemäß den einschlägigen Bestimmungen durch Fachpersonal auszuführen.

Falls die Installation, Inbetriebnahme und Wartung der Füllarmatur nicht gemäß den Anweisungen dieser Anleitung erfolgt, kann sie Betriebsstörungen aufweisen und Sach und/oder Personenschäden verursachen.

Die Dichtheit sämtlicher Anschlussverschraubungen überprüfen.

Bei der Ausführung hydraulischer Anschlüsse ist darauf zu achten, die Anschlussverschraubungen am Gewinde nicht mechanisch überzubeaansprechen. Im Lauf der Zeit können Beschädigungen mit Leckverlusten und daraus resultierenden Sach und Personenschäden auftreten.

Bei sehr aggressivem Wasser muss gemäß den einschlägigen Bestimmungen das Wasser vor Einlauf in die Füllarmatur behandelt werden. Andernfalls kann die Füllarmatur beschädigt werden und nicht ordnungsgemäß funktionieren.

**Diese Anleitung ist dem Benutzer auszuhändigen**