

Miscelatore termostatico antiscottatura

Anti-scald thermostatic mixing valve

Mitigeurs thermostatique avec sécurité anti brûlure

I

EN

FR

© Copyright 2020 Caleffi

5213 series

Funzione Function Function



In alcuni impianti di distribuzione dell'acqua calda per uso igienico sanitario, esiste la necessità di proteggere i soggetti più vulnerabili dal rischio di scottature provocate dall'acqua calda, ad esempio negli ospedali, nelle case di cura, nelle scuole, ecc.

Questa particolare serie di miscelatori termostatici è stata appositamente realizzata per queste applicazioni, con un utilizzo di utenza ed installazione al singolo punto di prelievo.

I miscelatori serie 5213 assicurano alte prestazioni termiche, in quanto sono in grado di regolare in modo accurato la temperatura di mandata dell'acqua miscelata inviata all'utenza a fronte di variazioni delle temperature o pressioni in ingresso o della portata prelevata.

Essi, inoltre, sono dotati di sicurezza antiscottatura, cioè il passaggio dell'acqua calda viene immediatamente interrotto qualora vi sia una mancanza accidentale dell'acqua fredda in ingresso.

(Certificato secondo la specifica, in vigore in UK, NHS D08, la norma BS 7942: 2000 e le norme EN 1111 e EN 1287) - (DN 15 - DN 20).

In some domestic hot water distribution systems there is a need to protect the most vulnerable people against scalding caused by hot water, such as, for example, in hospitals, in nursing homes or in schools. This particular series of thermostatic mixing valves has been specially designed for these applications and installation at the point of use.

These thermostatic mixing valves ensure enhanced thermal performance. They are able to accurately control the temperature of the mixed water supplied to the user in case of variations in the inlet supply pressure or temperature, or in the flow rate.

They are designed with a special anti-scald function which immediately shuts off the flow of water discharging from the mixed water outlet in the event of a failure of cold supply.

(The 5213 series thermostatic mixing valves are certified to UK specification NHS D 08, standard BS 7942: 2000 and standards EN 1111 and EN 1287) - (DN 15 - DN 20).

Dans certaines installations de distribution d'eau chaude sanitaire il est impératif de protéger les utilisateurs les plus vulnérables du risque de brûlure. Ceci particulièrement dans le milieu hospitalier, les maisons de repos, les écoles, etc. Cette série spéciale de mitigeurs thermostatiques a été spécialement réalisée pour ces applications, pour être utilisée juste en amont des points de puisage.

Les mitigeurs thermostatiques serie 5213 sont capables de régler de façon fiable la température de départ de l'eau mitigée fournie à l'utilisateur, même en cas de variation des températures et des pressions en entrée, ou en cas de variation du débit soutiré.

(Prestations selon normes anglaises NHS D08, BS 7942 : 2000 et les normes EN 1111 et EN 1287) - (DN 15 - DN 20).

Gamma prodotti / Product range / Gamme de produits



521304 1/2" M

- con filtri e valvole di ritegno in ingresso
- with filters and check valves on the inlets
- avec filtres et clapets anti-retour sur les alimentations



521303 3/4" M

- con filtri e valvole di ritegno in ingresso
- with filters and check valves on the inlets
- avec filtres et clapets anti-retour sur les alimentations



521306 1" M

- con filtri e valvole di ritegno in ingresso
- with filters and check valves on the inlets
- avec filtres et clapets anti-retour sur les alimentations

Caratteristiche tecniche

Technical specification

Caractéristiques techniques

Materiali:	- Corpo:	lega antidezincificazione CR
		- 521303 - 521304: EN 12165 CW602N, cromato
		- 521306: EN 12165 CW724R, cromato
	- Otturatore:	PSU
	- Molle:	acciaio inox UNI EN 10270-3(AISI 302)
	- Elementi di tenuta:	EPDM
	- Coperchio:	ABS
	Campo di regolazione:	30-50 °C
	Precisione:	± 2 °C
	Pressione max esercizio (statica):	10 bar
	Pressione max esercizio (dinamica):	5 bar
	Temperatura max ingresso:	85 °C
	Massimo rapporto tra le pressioni in ingresso (C/F o F/C):	6:1 (521303 - 521304) - 2:1 (521306)
	Minima differenza di temperatura tra ingresso acqua calda e uscita miscelata per assicurare la prestazione anticottatura:	10 °C
	Minima portata per un funzionamento stabile:	4 l/min (521303 - 521304) - 6 l/min (521306)
Attacchi:		1/2" - 3/4" - 1" M a bocchettone con ritegno integrato
Materials:	- Body:	dezincification resistant alloy CR
		- 521303 - 521304: EN 12165 CW602N, chrome plated
		- 521306: EN 12165 CW724R, chrome plated
	- Shutter:	PSU
	- Springs:	stainless steel UNI EN 10270-3(AISI 302)
	- Seals:	EPDM
	- Cap:	ABS
	Temperature setting range:	30-50 °C
	Temperature stability:	± 2 °C
	Max. working pressure (static):	10 bar
	Max. working pressure (dynamic):	5 bar
	Max. inlet pressure:	85 °C
	Max. inlet pressure ratio (H/C or C/H):	6:1 (521303 - 521304) - 2:1 (521306)

Minimum temperature difference between the inlet hot water and the outlet mixed water to ensure anti scald performance: 10 °C
 Minimum flow rate for stable operation: 4 l/min (521303 - 521304) - 6 l/min (521306)
 Connections: 1/2" - 3/4" - 1" M with union

Matériaux : - Corps : laiton antidé zincification **CR**
 - 521303 - 521304: EN 12165 CW602N, chromé
 - 521306: EN 12165 CW724R, chromé

- Obturateur : PSU
 - Ressort : acier inox UNI EN 10270-3(AISI 302)
 - Joints d'étanchéité : EPDM
 - Couvercle : ABS

Plage de réglage : 30–50 °C
 Précision : ± 2 °C
 Pression maxi de service : 10 bar (statique); 5 bar (dynamique)
 Température maxi à l'entrée : 85 °C
 Rapport maximum entre pressions aux entrées (C/F o F/C) :
 6:1 (521303 - 521304) - 2:1 (521306)

Différence minimum de température entre alimentation eau chaude et sortie eau mitigée pour assurer la sécurité anti-brûlure : 10 °C
 Débit minimum pour un fonctionnement stable : 4 l/min (521303 - 521304) - 6 l/min (521306)
 Raccords union : 1/2" - 3/4" - 1" M
 démontables clapet intégré aux alimentations

Sicurezza
Safety
Sécurité

Il miscelatore termostatico Caleffi serie 5213 garantisce un funzionamento stabile a condizione che venga installato, messo in servizio e mantenuto secondo le raccomandazioni evidenziate in questo manuale. Questa valvola non può essere considerata una alternativa ad una adeguata attenzione durante il suo uso e funzionamento.

Caleffi 5213 series thermostatic mixing valve ensures stable operation when installed, commissioned and serviced according to the instructions given in this manual. The valve's safety features may not be considered an alternative to care in use.

Le mitigeur thermostatique Caleffi série 5213 garantit un fonctionnement régulier à condition qu'il soit installé, mis en fonction et entretenu selon les recommandations de ce manuel. La simple pose de cette vanne ne dispense pas d'une attention et d'un contrôle régulier pendant son fonctionnement.

Principio di funzionamento

Operating principle

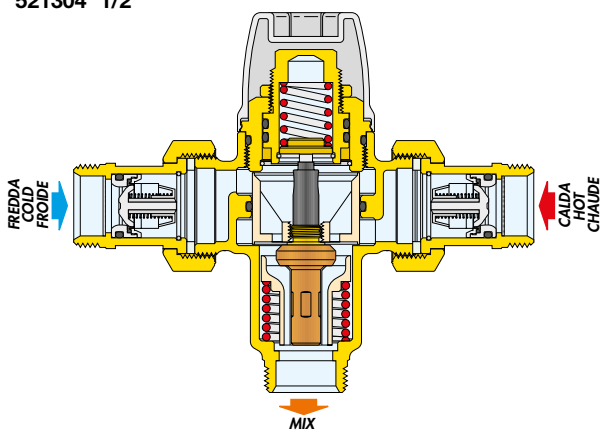
Principe de fonctionnement

Il miscelatore termostatico miscela l'acqua calda e fredda in ingresso in modo tale da mantenere costante la temperatura regolata dell'acqua miscelata in uscita. Un elemento termostatico è completamente immerso nel condotto dell'acqua miscelata. Esso si contrae od espande causando il movimento di un otturatore che controlla il passaggio di acqua calda o fredda in ingresso. Se ci sono variazioni di temperatura o pressione in ingresso, l'elemento interno automaticamente reagisce ripristinando il valore della temperatura regolata in uscita.

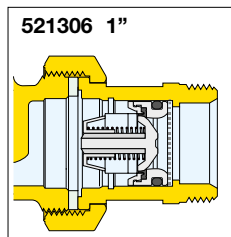
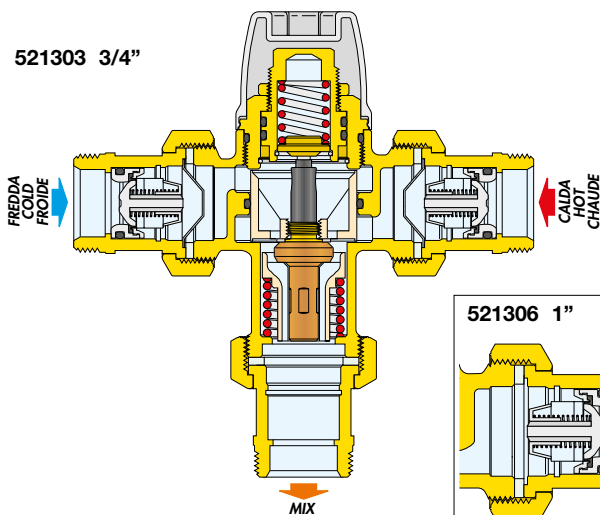
The thermostatic mixing valve mixes the hot and cold water at the inlet so as to maintain the mixed water at a constant set temperature at the outlet. A thermostat element is fully immersed in the mixed water pipe. It contracts or expands, causing moving an obturator which controls the flow of hot or cold water at the inlet. If there are changes in inlet temperature or pressure, the internal element reacts automatically to restore the set temperature at the outlet.

Le mitigeur thermostatique mélange l'eau chaude et l'eau froide en entrée de façon à maintenir constant le réglage de la température de l'eau mitigée en sortie. Une capsule thermostatique est complètement immergée dans le flux d'eau mitigée. Elle se contracte ou se dilate, entraînant un obturateur qui contrôle le passage de l'eau froide et de l'eau chaude en entrée. Lors des variations de pression ou de température en entrée, l'élément thermostatique réagit immédiatement, rétablissant la valeur de réglage de la température de sortie.

521304 1/2"



521303 3/4"



Sicurezza antiscottatura

Anti-scald safety function

Sécurité anti-brûlure



Caratteristiche fluidodinamiche

Hydraulic characteristics

Courbes débit/ Pertes de charge

Code 521304 (1/2")

$K_v = 1,5 \text{ (m}^3/\text{h)}$

Code 521303 (3/4")

$K_v = 1,7 \text{ (m}^3/\text{h)}$

Code 521306 (1")

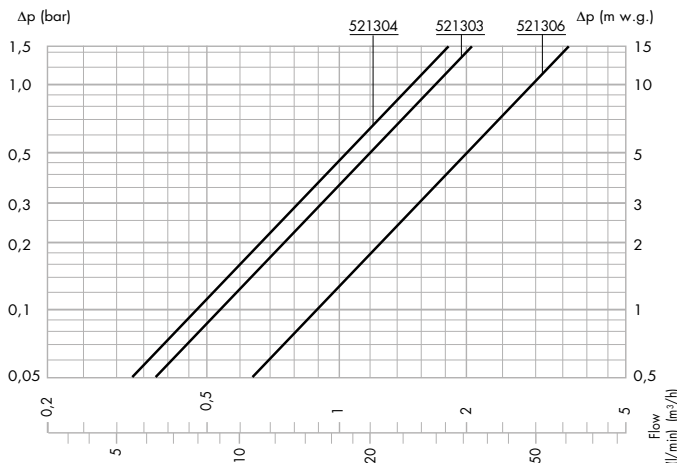
$K_v = 3,0 \text{ (m}^3/\text{h)}$

Utilizzo Use Utilisation

Nel caso di mancanza accidentale dell'acqua fredda o calda in ingresso, l'otturatore chiude il passaggio dell'acqua, interrompendo l'uscita dell'acqua miscelata. Questa prestazione è assicurata solo nel caso ci sia una minima differenza di temperatura tra l'acqua calda in ingresso e l'acqua miscelata in uscita pari a 10 °C.

If the hot or cold water supply fails, the hot or cold water flow shuts off, thus preventing the delivery of mixed water. This is only guaranteed when there is a minimum difference of 10 °C between the hot water at the inlet and the mixed water at the outlet.

En cas de coupure de l'alimentation en eau froide ou chaude, l'obturateur ferme le passage de l'eau, interrompant le débit d'eau mitigée. Cette fonction n'est assurée que s'il y a une différence de température entre l'eau chaude et l'eau mitigée de 10 °C au moins.



Il miscelatore termostatico Caleffi serie 5213, date le caratteristiche di portata, è utilizzabile per applicazioni al punto di prelievo o per un limitato numero di utenze. Per queste ragioni, la portata che passa attraverso il miscelatore è generalmente la stessa che attraverso l'utenza finale, ad esempio il rubinetto del lavabo, della doccia, del bidet, ecc. Per assicurare un funzionamento stabile, al miscelatore deve essere garantita una portata minima di 4 l/min - 6 l/min (521306).

L'impianto deve essere sempre dimensionato tenendo in conto la legislazione corrente riguardo la portata nominale di ogni utenza.

Given their flow characteristics, the Caleffi 5213 series thermostatic mixing valves are suitable for point of use applications or to supply a limited number of outlets. As a consequence, the flow rate through the mixing valve is generally the same as that at the final outlet. For best performance the mixing valve must have a minimum flow rate of 4 l/min - 6 l/min (521306). The domestic water system must be sized in accordance with the current legislation concerning the nominal flow rates of each outlet.

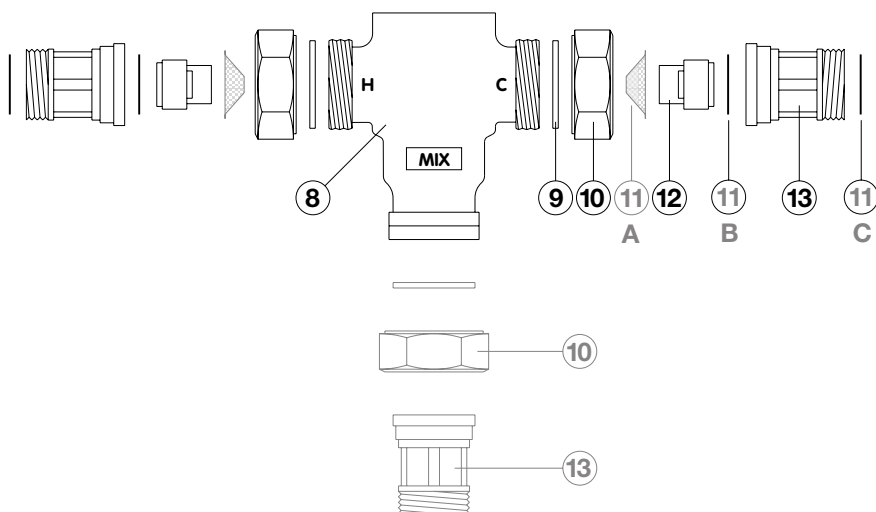
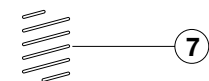
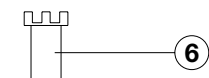
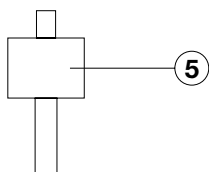
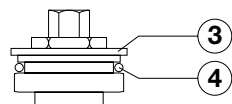
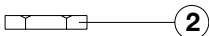
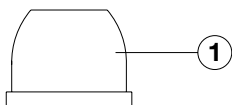
Le mitigeur thermostatique Caleffi série 5213, vu ses caractéristiques de débit, se pose à proximité du point de puisage. Il est prévu pour un point de puisage ou pour un nombre limité de points de puisage.

Pour ces raisons, le débit du mitigeur est généralement le même que celui du point de puisage, par exemple : robinet de lavabo, douche, bidet. Pour assurer un fonctionnement correct le débit minimum doit être de 4 litres/minute - 6 litres/minute (521306).

L'installation doit être conçue et dimensionnée en tenant compte des législations existantes au niveau des débits des appareils de robinetterie.

Disegno esploso / Exploded view / Eclaté

- 1** Coperchio / Cap / Couverture
- 2** Ghiera di bloccaggio taratura / Locking nut / Bague de blocage de la température réglée
- 3** Vitone superiore / Headwork / Mécanisme supérieur
- 4** Tenuta ad O-Ring / O-Ring seal / Joint torique
- 5** Termostato con obturatore / Thermostat with obturator / Thermostat avec obturateur
- 6** Convoiatore di flusso / Flow conveyor / Guide du flux
- 7** Molla / Spring / Ressort
- 8** Corpo valvola / Valve body / Corps du mitigeur
- 9** Tenuta / Seal / Joint
- 10** Calotta (solo per cod. 521303 - 521306) / Nut (only for code 521303 - 521306) / Écrou (seul pour code 521303 - 521306)
- 11** Filtro: A (521303) / B (521306) / C (521304) / Strainer: A (521303) / B (521306) / C (521304) / Filtre :A (521303) / B (521306) / C (521304)
- 12** Valvola di ritegno / Check valve / Clapet anti-retour
- 13** Codolo (solo per cod. 521303 - 521306) / Tailpiece (only for code 521303 - 521306) / Douille male (seul pour code 521303 - 521306)



Installazione Installation Installation

Prima della installazione di un miscelatore Caleffi serie 5213, l'impianto deve essere controllato per assicurare che le condizioni operative dell'impianto stesso siano entro il campo di funzionamento del miscelatore, ad esempio verificare le temperature di alimentazione, le pressioni di alimentazione, ecc. Il miscelatore serie 5213 deve essere installato da un tecnico autorizzato in accordo alla vigente normativa applicabile ed a quanto riportato nel presente manuale.



L'impianto nel quale deve essere installato il miscelatore Caleffi serie 5213 deve essere spurgato e pulito per rimuovere ogni sporcizia che possa essersi accumulata durante la installazione. Il non rimuovere ogni sporcizia può influenzare la prestazione e la garanzia del produttore sul prodotto. In caso di acqua molto aggressiva, deve essere effettuato il suo trattamento prima che entri nel miscelatore.

E' essenziale che l'accesso alla valvola non sia ostruito per permettere la manutenzione che può essere richiesta alla valvola od alla raccorderia. La tubazione non deve essere utilizzata per supportare il peso della valvola. E' essenziale che, quando la installazione viene realizzata, si tenga conto della legislazione corrente per quanto riguarda la massima distanza tra l'uscita della valvola e ogni rubinetto di utilizzo. Si raccomanda che il miscelatore venga installato il più vicino possibile all'uscita che si sta servendo.

Il miscelatore serie 5213 può essere installato in qualsiasi posizione, sia verticale che orizzontale.

Le alimentazioni dell'acqua calda e fredda in ingresso devono essere collegate secondo le indicazioni riportate sul corpo valvola.

L'ingresso acqua calda è marcato con la lettera H

L'ingresso acqua fredda è marcato con la lettera C

L'uscita acqua miscelata è marcata con la scritta MIX

I miscelatori termostatici devono essere installati con le valvole di intercettazione, filtri e valvole di ritegno agli ingressi.

Le valvole di intercettazione sono richieste per poter isolare la alimentazione della valvola nel caso sia richiesta manutenzione.

I filtri sono richiesti per impedire che le impurità entrino nel miscelatore.

Le valvole di ritegno sono richieste per evitare circolazioni e reflussi indesiderati.

I miscelatori serie 5213 sono forniti completi di filtri e valvole di ritegno agli ingressi caldo e freddo.

Se la valvola non è installata correttamente, allora può non funzionare correttamente e può porre l'utente in pericolo.

Check the system before installing the Caleffi 5213 series mixing valve, to make sure that the operating parameters of the system fall within the functioning range of the mixing valve (for example in terms of supply temperature and pressure, etc.).

The system in which the Caleffi 5213 series mixing valve is to be installed must be flushed and cleaned to remove any dirt that may have accumulated during installation.



Failure to remove impurities may affect product performance and invalidate the manufacturer's warranty.

In areas which are subject to highly aggressive water, arrangements must be made to treat the water before it enters the valve.

It is essential that access to the valve is not obstructed, since the valve and its fittings may require maintenance. The pipes leading into and out of the valve must not be used to support the weight of the valve.

When installing the unit, observe all established legislation regarding the maximum distance between the valve outlet and the user taps. The valve should be installed as close as possible to the user fitting it is serving.

The Series 5213 mixing valve can be installed in any position, whether vertical or horizontal.

The hot and cold water supplies to the valve must be installed according to the markings on the valve itself.

The hot water inlet is marked with the letter H.

The cold water inlet is marked with the letter C.

The mixed water outlet is marked with the text MIX.

The thermostatic mixing valve should be installed with the shut-off valves, strainers and check valves at the water inlets.

The shut-off valves are required to enable the valve to be isolated for maintenance.

The filters are essential as they prevent impurities from entering the mixing valve.

The check valves are necessary in the prevention of cross-circulation and backflow.

The thermostatic mixing valve is supplied complete with strainers and check valves integrated into the hot and cold water inlets.

Avant la pose d'un mitigeur thermostatique Caleffi série 5213, l'installation doit être vérifiée pour s'assurer que ses conditions de fonctionnement soient en accord avec le champ d'application du mitigeur. Par exemple, vérifier les températures d'alimentation, les pressions d'alimentation, etc..

Le mitigeur thermostatique série 5213 doit être installé par un professionnel suivant les normes en vigueur et selon les instructions de ce document.

L'installation dans laquelle est posé le mitigeur Caleffi série 5213 doit être purgée et rincée pour éliminer tout résidu.



Ne pas éliminer tous les résidus peut détériorer le fonctionnement du mitigeur et dégrader la garantie du fabricant sur ce matériel.

Dans le cas où l'eau est très agressive, un traitement doit se faire en amont de l'appareil.

Respecter impérativement un espace suffisant autour du mitigeur et des raccords, pour permettre les opérations d'entretien. Les tubes ne doivent pas supporter le poids du mitigeur.

Respecter impérativement la législation en vigueur quant à la distance maximale entre le mitigeur et les différents points de puisage. Il est recommandé d'installer le mitigeur le plus près possible des points de puisage.

Le mitigeur Caleffi série 5213 peut être installé dans toutes les positions, (vertical ou horizontal)

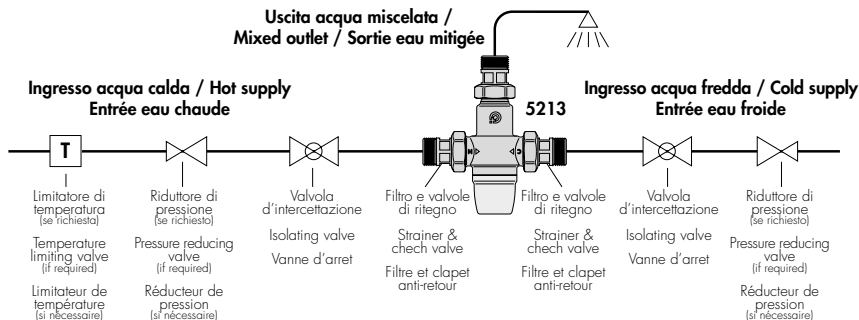
Les alimentations en eau chaude et froide doivent être réalisées en observant les indications portées sur le corps du mitigeur. (l'entrée eau chaude est marquée de la lettre "H" - l'entrée eau froide est marquée de la lettre "C" - la sortie eau mitigée est marquée MIX).

Les mitigeurs doivent être installés avec des filtres et clapets ainsi qu'avec des vannes d'arrêt. (les vannes d'arrêt sont indispensables pour isoler le mitigeur lors des opérations d'entretien - les filtres sont nécessaires pour protéger le mitigeur des impuretés pouvant entrer dans l'appareil - les clapets anti-retour sont nécessaires pour éviter toute circulation parasite).

Les mitigeurs Caleffi de la série 5213 sont livrés avec filtres et clapets sur les entrées.

Si le mitigeur n'est pas installé correctement, il peut ne pas fonctionner normalement et mettre l'utilisateur en danger.

Schema d'installazione / Schéma d'installation

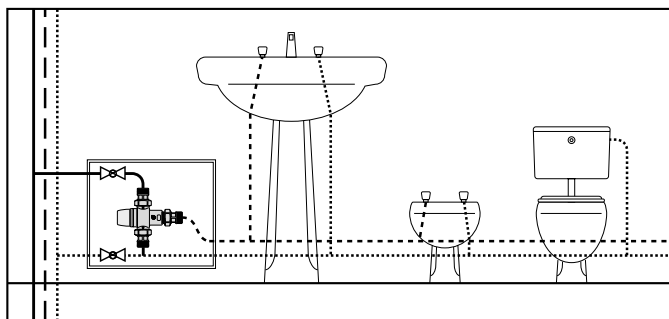
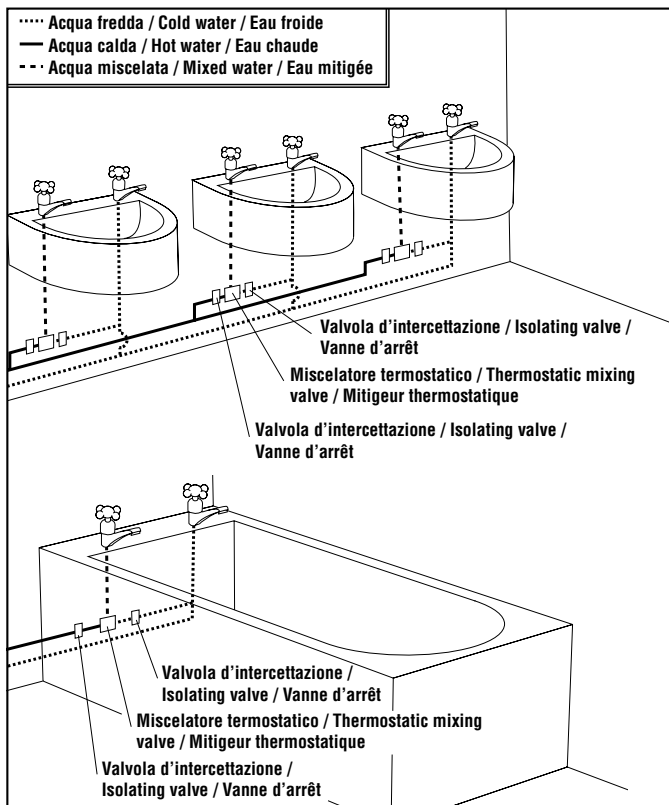


Applicazione
Application
Utilisation

Il miscelatore serie 5213 è impiegabile per applicazioni al punto di utilizzo in impianti in cui l'acqua calda è immagazzinata e distribuita all'utenza ad alta temperatura ($T > 50\text{ }^{\circ}\text{C}$).

The series 5213 mixing valve is suited to point of use applications in systems in which the hot water is stored and distributed to the user at high temperature ($T > 50\text{ }^{\circ}\text{C}$)

Le mitigeur Caleffi série 5213 s'emploie près des points de puisage sur les installations où l'eau chaude sanitaire est stockée et distribuée à une température élevée ($T > 50\text{ }^{\circ}\text{C}$).



Messa in servizio
Commissioning
Mise en service

Dopo l'installazione, il miscelatore deve essere provato e messo in servizio da un tecnico autorizzato secondo la procedura indicata di seguito e come specificato dalla vigente normativa applicabile. Le seguenti istruzioni devono essere lette e comprese prima di mettere in servizio il miscelatore Caleffi serie 5213. Se, in ogni circostanza, ci sono aspetti della installazione o dell'impianto che non rispondono ai requisiti indicati, la valvola non deve essere messa in servizio fino a quando la installazione o l'impianto rispondono a questi requisiti.

- 1) Assicurarsi che l'impianto sia pulito e libero da ogni sporcizia prima della messa in servizio del miscelatore termostatico.
- 2) Si raccomanda che la regolazione di temperatura sia effettuata usando un apposito termometro digitale calibrato. La valvola deve essere messa in servizio misurando la temperatura dell'acqua miscelata in uscita dal punto di utilizzo.
- 3) A seconda della destinazione d'uso e della relativa valutazione di rischio, la temperatura in uscita deve essere regolata in modo tale da non recare pericolo per l'utente e da rispondere alla vigente normativa applicabile.
- 4) La temperatura allo scarico della valvola deve essere regolata tenendo conto delle fluttuazioni dovute al prelievo simultaneo. E' essenziale che queste condizioni siano stabilizzate prima di fare la messa in servizio.
- 5) Grazie all'esclusivo design del coperchio superiore, la regolazione della temperatura può essere effettuata togliendo il coperchio dal corpo valvola, capovolgendolo ed inserendolo sulla vite di regolazione superiore.
 - a) Regolare la temperatura dell'acqua miscelata al valore desiderato
 - b) Misurare e registrare le temperature dell'acqua calda e fredda in ingresso
 - c) Misurare e registrare le temperature dell'acqua in uscita dal rubinetto con la minore e la maggiore portata.
 - d) Eseguire la funzione di chiusura termica antiscottatura.
Chiudere la valvola di intercettazione sull'ingresso freddo e verificare l'uscita dell'acqua miscelata. La portata in uscita deve velocemente ridursi a zero.
 - e) Misurare e registrare la massima temperatura dell'acqua miscelata. La temperatura non deve eccedere i valori permessi da ogni norma o codice di pratica applicabile.
 - f) Ripristinare la alimentazione dell'acqua fredda in ingresso e misurare la temperatura di uscita dopo che questa si è stabilizzata. La temperatura finale misurata durante questa prova non deve eccedere i valori permessi ± 2 °C.
- 6) Una volta che la temperatura desiderata è stata regolata, la vite di regolazione può essere bloccata mediante la ghiera di bloccaggio fornita assieme alla valvola.
- 7) Rimuovere il coperchio dalla vite di regolazione e riposizionarlo sul corpo valvola per evitare manomissioni da parte di personale non autorizzato.

Si raccomanda che tutte le informazioni sopra menzionate vengano registrate nel rapporto di messa in servizio ed aggiornate nel rapporto di manutenzione tutte le volte che si interviene sulla valvola.

Upon completion of the installation, the valve should be tested and commissioned in accordance with the procedure outlined below or as specified by the local authority. The following instructions should be read and understood prior to commissioning the Caleffi 5213 HP series valve. If, under any circumstances, there are aspects of the installation/system which do not comply with the requirements or the specifications as laid down, the valve must not be put into service until the installation/system does comply.

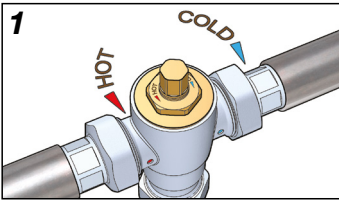
- 1) Ensure that the system is thoroughly clean and free from debris prior to commissioning the tempering valve.
- 2) We recommend that when setting the temperatures an accurate digital thermometer is used. The valve is commissioned by measuring the mixed water temperature at the outlet.
- 3) Depending on the intended use and associated risk, the output temperature must be regulated so as not to present a danger to the user within the limits given by established legislation.
- 4) The temperature at the outlet of each valve must be set taking into consideration any fluctuations which may occur within the system due to simultaneous demand.
- 5) Once the supply temperatures are stabilised and the normal operating conditions are established, the valve can be commissioned. The temperature setting can be adjusted by removing the cap from the valve body and adjusting the temperature adjustment spindle. We suggest that the following sequence is followed when commissioning the valve.

- a) Set the mixed water discharge temperature to the required temperature.
 - b) Measure and record the temperature of hot and cold water supplies at the connections to the valve.
 - c) Measure and record the temperature of the water discharging from the argest and smallest volume draw off points.
 - d) Perform the thermal shutoff test. Isolate the cold water supply to the Caleffi 5213 valve and monitor the mixed water temperature. The outlet flow should quickly cease.
 - e) Measure and record the maximum mixed water temperature. The temperature should not exceed that allowed by the applicable standard or code of practice for each state.
 - f) Restore the cold water supply to the valve and measure and record the outlet temperature after the mixed water temperature has stabilised. The final temperature found during this test should not exceed the permitted values ± 2 °C.
- 6) Once the desired temperature has been reached, the temperature adjustment spindle can be locked in position using the locking nut supplied.
- 7) Once the desired temperature is established, secure the cap back on to the valve to prevent tampering by unauthorised persons.
- We recommend that the above information is recorded in a Commissioning Report and updated on a Service Report when any work is carried out on the valve.

Après la pose, le mitigeur doit être essayé et mis en service par un professionnel selon la procédure ci-dessous et en tenant compte des normes en vigueur. Les instructions qui suivent doivent être lues et comprises avant de mettre en service le mitigeur Caleffi série 5213. Si, dans certains circonstances, des aspects de l'installation ne répondent pas aux caractéristiques demandées, le mitigeur ne doit pas être mis en service tant que l'installation n'est pas en conformité avec ces instructions.

- 1) S'assurer que l'installation est propre de toutes impuretés avant la mise en service du mitigeur.
- 2) Il est recommandé d'effectuer le réglage de la température de sortie en employant un thermomètre adapté, à lecture digitale, de qualité. Le contrôle de la température se fait sur la température de l'eau puisée.
- 3) Selon l'usage qui en est fait et l'étude du risque, le réglage de la température de sortie doit être fait pour éviter tout risque à l'utilisateur et pour correspondre aux normes en vigueur.
- 4) La température à la sortie du mitigeur doit être réglée en tenant compte des fluctuations dues aux tirages simultanés. Il est indispensable de faire ces mises au points avant la mise en service.
- 5) Grâce à la forme exclusive de la manette de réglage, la régulation de la température peut se faire en enlevant la manette, en la retournant puis en l'insérant sur la vis supérieure du mécanisme de réglage.
 - a) Régler la température de l'eau mitigée à la valeur souhaitée,
 - b) Mesurer et noter la température de l'eau froide et de l'eau chaude en entrée,
 - c) Mesurer et noter la température de l'eau en sortie du mitigeur, avec les débits mini et maxi,
 - d) Effectuer le test de sécurité thermique anti-brûlure. Fermer la vanne de barrage sur l'arrivée d'eau froide et vérifier la sortie d'eau mitigée. Le débit en sortie doit très rapidement être stoppé.
 - e) Mesurer et noter la température maximum de l'eau mitigée. Cette température ne doit en aucun cas dépasser celle prescrite par les normes et règlements en vigueur.
 - f) Ouvrir à nouveau la vanne d'arrivée d'eau froide et mesurer la température d'eau mitigée après qu'elle se soit stabilisée. La température mesurée alors ne doit pas dépasser les valeurs permises de ± 2 °C.
- 6) Une fois que la température souhaitée est obtenue, la vis de régulation peut être bloquée à l'aide de la bague de blocage fournie avec le mitigeur.
- 7) Remettre le couvercle de protection du réglage. Il est recommandé de consigner dans le manuel d'entretien de l'installation toutes les opérations effectuées sur l'appareil, ceci à chaque intervention.

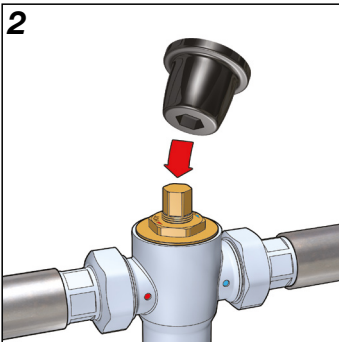
Regolazione della temperatura / Temperature adjustment / Réglage de la température



Vista della regolazione di temperatura

Direction of temperature adjustment

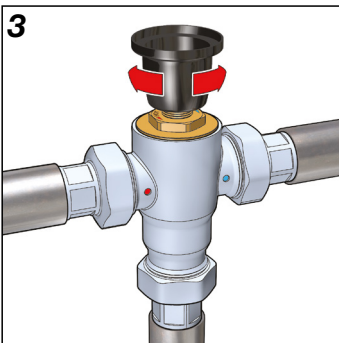
Vue du mécanisme de réglage



Utilizzo del coperchio per regolazione temperatura

Use of cap for temperature adjustment

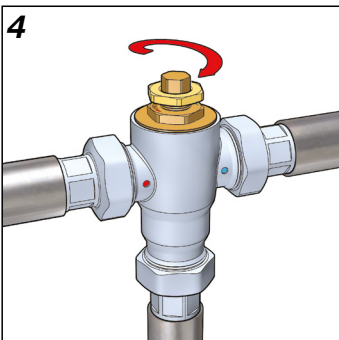
Utilisation du capot de protection pour le réglage



Coperchio sulla vite di regolazione temperatura

Cover fitted to temperature adjustment spindle

Vue du capot de protection pendant le réglage



Bloccaggio regolazione con ghiera

Lock adjustment spindle with locking nut

Blocage du réglage avec la bague

Manutenzione Maintenance Entretien

Le prove in servizio sono effettuate per monitorare regolarmente le prestazioni del miscelatore, dato che un deterioramento delle prestazioni può indicare la necessità di fare la manutenzione alla valvola e/o all'impianto. Se, durante queste prove, la temperatura dell'acqua miscelata è cambiata in modo significativo rispetto alle prove precedenti, si raccomanda di verificare i dettagli contenuti nelle sezioni installazione e messa in servizio e di effettuare la manutenzione.

Si raccomanda che i seguenti aspetti siano controllati periodicamente per assicurare che i livelli ottimali di prestazione della valvola siano mantenuti. Almeno ogni 12 mesi o più frequentemente in caso di necessità.

Con riferimento al disegno esploso:

- 1) Nel miscelatore Caleffi, i filtri sugli ingressi acqua calda e fredda possono essere rimossi per la pulizia svitando la calotta di serraggio del bocchettone.
- 2) Le valvole di ritegno possono essere ispezionate con le stesse modalità del punto 1 per assicurarsi che siano funzionanti e perfettamente a tenuta.
- 3) I componenti interni possono essere puliti da incrostazioni di calcare mediante immersione in apposito liquido disincrostante.
Controllare e lubrificare gli O-Ring con apposito lubrificante.
- 4) Una volta che i componenti mantenibili siano stati verificati, si raccomanda di eseguire nuovamente la messa in servizio.

Tests are carried out while in service, to monitor regularly the performance of the mixing valve, since any loss of performance may indicate the need for maintenance of the valve and/or the system. During these tests, if the temperature of the mixed water is found to have changed significantly compared with previous tests, we recommend referring to the sections on Installation and Commissioning and carrying out Maintenance.

We recommend carrying out the following checks periodically to ensure that the valve continues to deliver optimum levels of performance.

At least every 12 months, or more frequently if required.

With reference to the exploded view:

- 1) For the Caleffi mixing valve, the hot/cold water intake filters can be removed for cleaning by undoing the union locking nut.
- 2) The check valves can be inspected as explained in point 1 to make sure that they are perfectly operational and watertight.
- 3) The best way to remove limescale from components inside the valve is to immerse them in a special limescale removal liquid.
Check the O-rings and lubricate them with a suitable lubricant.
- 4) On completion of maintenance to any relevant components, repeat the mixing valve commissioning procedure.

Les essais en service sont réalisés pour vérifier et noter régulièrement le bon fonctionnement du mitigeur. Un changement des caractéristiques données peut indiquer qu'il faut effectuer un entretien de l'appareil et/ou de l'installation. Si, pendant les essais la température de l'eau mitigée a changé de façon importante par rapport aux essais précédents, il est recommandé de relire les instructions données dans les paragraphes "installation" et "mise en service", et d'effectuer l'entretien de l'appareil.

Il est recommandé que les points suivants soient contrôlés régulièrement, pour assurer que les niveaux optimum de prestation du mitigeur soient maintenus. Au moins une fois par an ou plus en cas de besoin.

Par rapport au dessin "éclaté"

- 1) Dans le mitigeur Caleffi, il est possible d'enlever les filtres en entrée d'eau chaude et froide pour les nettoyer, en dévissant l'écrou de serrage du raccord 2 pièces.
- 2) Les clapets anti-retour peuvent être vérifiés, avec la même procédure que ci-dessus, afin de contrôler leur bon fonctionnement.
- 3) Les pièces peuvent être nettoyées des éventuelles incrustations de calcaire par immersion dans une solution de liquide désincrostant adapté.
Contrôler et lubrifier les joints O-Ring avec un lubrifiant adéquat.
- 4) Une fois les vérifications et entretiens effectués, il est recommandé de reprendre et de suivre le manuel de mise en service.

Soluzione problemi

Fault finding

Solutions aux problèmes

Nelle normali condizioni operative, il miscelatore termostatico Caleffi serie 5213 fornisce un elevato livello di prestazione. Tuttavia, in alcune circostanze, quando il nostro piano di manutenzione non è seguito, possono verificarsi i seguenti problemi.

Under normal operating conditions the Caleffi 5213 series tempering valve will provide a very high level of performance. However, in some circumstances, where our maintenance plan is not followed, the following problems may arise.

Dans les conditions de service normales, le mitigeur thermostatique Caleffi série 5213 donne un niveau élevé de prestation. Toutefois, dans certaines circonstances, quand le manuel de mise en route et d'entretien n'est pas respecté, il est possible de rencontrer certains problèmes:

Sintomo	Causa	Azione correttiva
Acqua calda ai rubinetti dell'acqua fredda	a) Funzionamento delle valvole di ritegno all'ingresso è compromesso e la tenuta non è assicurata b) Valvole di ritegno non presenti	<ul style="list-style-type: none">• Sostituzione valvole di ritegno danneggiate
Fluttuazioni della temperatura dell'acqua miscelata	a) Temperature dell'acqua di alimentazione in ingresso non corrette b) Mancanza di alimentazione dell'acqua in ingresso c) Messa in servizio non corretta	<ul style="list-style-type: none">• Ripristinare le condizioni in ingresso entro i limiti della valvola
Portata non corretta in uscita dalla valvola	a) Insufficiente alimentazione dell'acqua b) Fluttuazioni nelle condizioni di temperatura /pressione in ingresso c) Condizioni avverse create da altri punti di prelievo nell'impianto	<ul style="list-style-type: none">• Stabilizzare le condizioni di alimentazione in ingresso
Nessun passaggio d'acqua in uscita dalla valvola	a) Filtri in linea ostruiti b) Pressione di alimentazione insufficiente c) Sporczia ostruisce il passaggio dell'acqua nella valvola	<ul style="list-style-type: none">• Pulire i filtri• Ripristinare le condizioni di alimentazione• Pulire dalla sporczia o dal calcare a valvola
La valvola non esegue la funzione anticottatura quando viene provata	a) La installazione non è in accordo con le raccomandazioni b) La minima differenza di temperatura non è raggiunta c) Il meccanismo interno è ostruito da sporczia	<ul style="list-style-type: none">• Installare come spiegato nelle istruzioni• Aumentare la temperatura dell'acqua calda• Pulire dalla sporczia o dal calcare la valvola

Symptom	Cause	Action corrective
Hot water delivery at cold water tap	a) Inlet check valves not operating correctly or seals worn/damaged b) Check valves not fitted	• Replace damaged check valves
Fluctuations in temperature of water mixture	a) Incorrect inlet water temperature b) Insufficient inlet water flow c) Commissioning not performed correctly	• Restore inlet conditions to within valve specification range
Incorrect valve outlet flow rate	a) Insufficient water supply b) Fluctuations in temperature /pressure at inlet c) Unfavourable conditions created by the operation of other water delivery points	• Stabilise water supply to valve
No valve outlet flow	a) In-line filters blocked b) Insufficient supply pressure c) Dirt blocking water flow through valve	• Clean the filters • Restore supply conditions • Remove dirt/limescale from the valve
Valve shut-off function not performed when tested	a) Installation not compliant with instructions b) Minimum temperature difference not reached c) Valve mechanism blocked by dirt	• Follow installation instructions • Increase hot water temperature • Remove dirt/limescale from the valve

Symptôme	Cause	Action corrective
Eau chaude aux robinets d'eau froide	a) Mauvais fonctionnement des clapets anti-retour b) Absence des clapets	• Remplacement des clapets
Fluctuation de la température de l'eau mitigée	a) Température de l'eau chaude en entrée incorrecte b) Manque d'alimentation en eau c) Mise en service incorrecte	• Vérifier les conditions d'alimentation du mitigeur
Débit incorrect en sortie	a) Insuffisance en Alimentation en eau b) Fluctuations des conditions d'alimentation en température/ pression en entrée c) disfonctionnement causé par d'autres points de prélèvement	• Stabiliser les conditions d'alimentation du mitigeur
Pas de débit	a) Les filtres en ligne sont bouchés b) Pression d'alimentation insuffisante c) passage obstrué dans l'appareil	• Nettoyer les filtres • Vérifier les conditions d'alimentation de l'appareil • Nettoyer le mitigeur des impuretés ou du calcaire
Le mitigeur n'assure pas la fonction anti-brûlure lors de l'essai	a) L'installation n'est pas conforme aux recommandations de mise en service b) La différence de température entre l'eau chaude et l'eau mitigée est insuffisante c) Le mécanisme interne est obstrué	• Réaliser l'installation selon le manuel • Augmenter la température de l'eau chaude • Nettoyer l'appareil

Sicurezza
Safety
Sécurité



Il miscelatore deve essere installato da un installatore qualificato in accordo con i regolamenti nazionali e/o i relativi requisiti locali. Se il miscelatore termostatico non è installato, messo in servizio e mantenuto correttamente secondo le istruzioni contenute in questo manuale, può non funzionare correttamente e può porre l'utente in pericolo. Assicurarsi che tutta la raccorderia di collegamento sia a tenuta idraulica. Nella realizzazione delle connessioni idrauliche, prestare attenzione a non sovrasollecitare meccanicamente la raccorderia di collegamento al miscelatore. Nel tempo si possono produrre rotture con perdite idrauliche a danno di cose e/o persone. Temperature dell'acqua superiori a 50°C possono provocare gravi ustioni. Durante l'installazione, messa in servizio e manutenzione del miscelatore termostatico, adottare gli accorgimenti necessari affinché tali temperature non arrechino pericolo per le persone. In caso di acqua molto aggressiva, deve esserci predisposizione al trattamento dell'acqua prima dell'ingresso nel miscelatore termostatico, secondo la normativa vigente. In caso contrario esso può venire danneggiato e non funzionare correttamente.

Lasciare il presente manuale ad uso e servizio dell'utente

The tempering valve must be installed by a licensed plumber in accordance with national regulations and/or relevant local requirements. If the tempering valve is not installed, commissioned and maintained properly, according to the instructions contained in this manual, it may not operate correctly and may endanger the user. Make sure that all the connecting pipework is water tight. When making the water connections, make sure that the mixer connecting pipework is not mechanically over-stressed. Over time this could cause breakages, with consequent water losses which, in turn, could cause harm to property and/or people. Water temperatures higher than 50°C can cause serious burns. During the installation, commissioning and maintenance of the tempering valve, take the necessary precautions to ensure that such temperatures do not endanger people. In the case of highly aggressive water, arrangements must be made to treat the water before it enters the tempering valve, in accordance with current legislation. Otherwise the mixer may be damaged and will not operate correctly.

Leave this manual as a reference guide for the user

Le mitigeur thermostatique doivent être installées par une personne qualifiée et conformément à la réglementation nationale et aux normes locales en vigueur. Si le mitigeur thermostatique n'est pas installé, mis en service et entretenu correctement suivant les instructions contenues dans cette notice, il peut ne pas fonctionner correctement et être dangereux pour l'utilisateur. S'assurer de la bonne étanchéité des raccordements. Dans la réalisation des raccordements hydrauliques, faire attention à ne pas forcer mécaniquement sur les raccords du mitigeurs. Un serrage excessif peut provoquer à terme une rupture entraînant des fuites et causer des dommages aux biens et/ou aux personnes. Une température d'eau supérieure à 50 °C peut provoquer de graves brûlures. Durant l'installation, la mise en service et l'entretien du mitigeur thermostatique, mettre en oeuvre les moyens nécessaires pour éviter que de telles températures causent du danger aux utilisateurs. En cas d'eau très agressive, prévoir un dispositif de traitement d'eau avant l'entrée d'eau du mitigeur, selon les normes en vigueur. En l'absence d'un tel dispositif, cela pourrait endommager le mitigeur et ne pas permettre son fonctionnement correct.

Laisser la présente notice à l'usage et au service de l'utilisateur