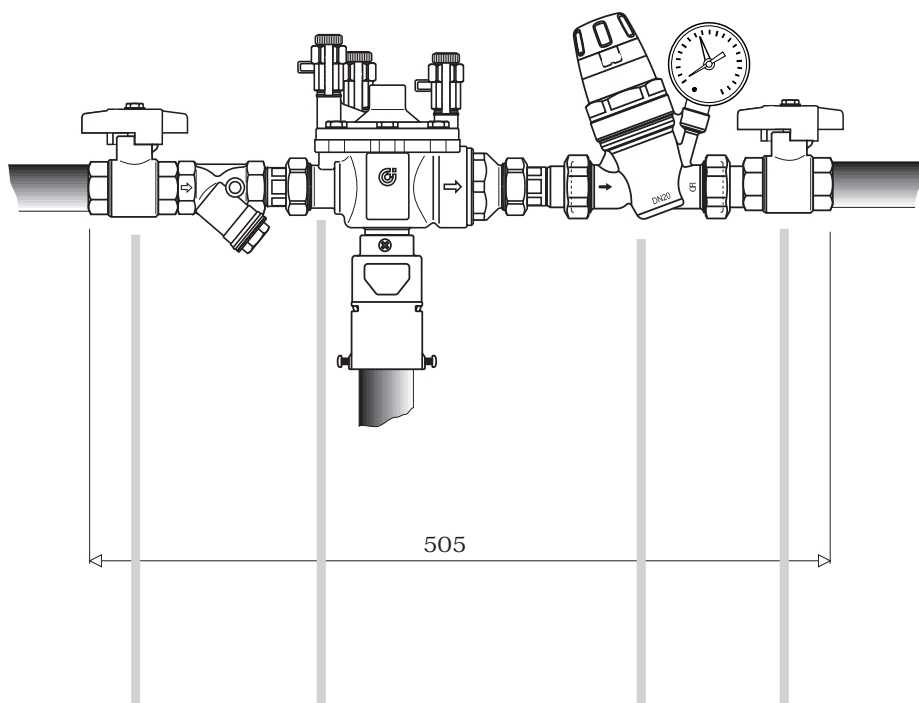


## Groupe de remplissage avec disconnecteur

3/4"

cod. 574001

Groupe de remplissage avec disconnecteur pour installation collective de puissance supérieure ou égale à 70 kW - selon le paragraph DT 17 de la Guide Technique n°1 sur la " PROTECTION DES EAUX DESTINEES A LA CONSOMMATION HUMAINE ".



Dispositif d'arrêt  
à sphère

Disconnecteur à zone  
de pression réduite  
contrôlable, type BA .  
Complet d'entonnoir de  
décharge.  
- art. 574050

Réducteur  
de pression  
Complet de  
manomètre  
- art. 535051

Dispositif d'arrêt  
à sphère.