

Cassetta d'ispezione pieghevole, in plastica,
per impianti a collettori

Mod. Dep.

serie 360



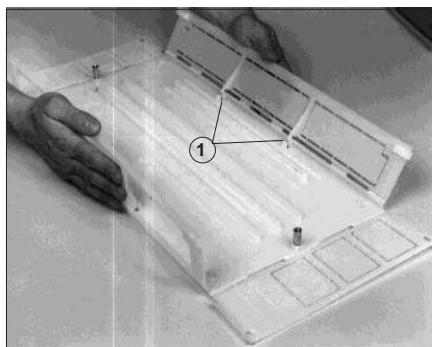
In confezione

Kit cassetta composto da:

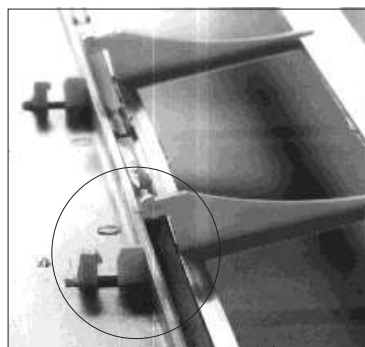
- n° 1 cassetta pieghevole completa di rete di fondo
- n° 1 coperchio
- n° 2 viti di fissaggio coperchio

Le cassette serie 360 vengono fornite stese consentendo di ridurre al minimo l'ingombro durante lo stoccaggio in magazzino.

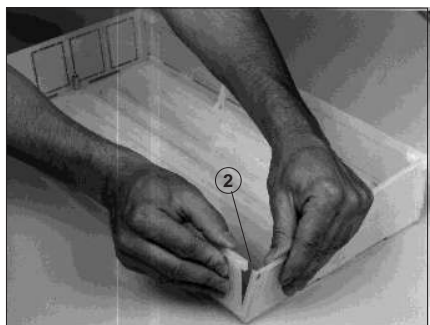
Montaggio della cassetta



1 Pieghere le due pareti sul lato lungo della cassetta fino a raggiungere una posizione dove gli agganci **1** cominciano a toccarsi.



2 Incastrare un aggancio alla volta premendo sulla parete in prossimità dell'aggancio stesso.



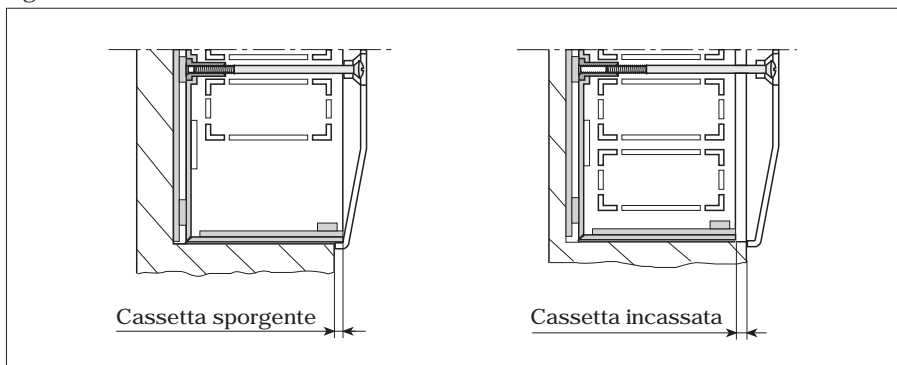
3 Allo stesso modo piegare le due pareti corte. Gli agganci (2) renderanno solidali le quattro pareti.



4 Asportare le finestrelle poste sui lati della cassetta in modo tale da creare i passaggi necessari alle tubazioni (lo strappo delle finestrelle non richiede l'utilizzo di particolari attrezzi).

Inserire la cassetta così preparata nel vano della parete. La parte anteriore dovrà essere posizionata allo stesso livello della parete finita (circa 1 cm sporgente dalla parete grezza in mattoni).

Fig. A



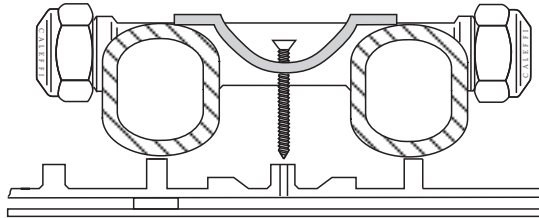
NOTA: la particolare conformazione del coperchio e la lunghezza delle viti di fissaggio permettono di compensare eventuali errori di posizionamento in profondità della cassetta (Fig. A).

Accessori

Nelle cassette può essere alloggiato qualsiasi tipo di collettore "CALEFFI", sia complanare che semplice componibile.

I collettori complanari serie 356 e 357 vengono fissati al fondo della cassetta serie 360 tramite le fascette in acciaio inox cod. 360003 fornite separatamente (Fig. B).

Fig. B



Per il fissaggio dei collettori semplici componibili serie 350 e 592 da 1" e per collettori serie 351 e 598 da 3/4" e 1" è necessario utilizzare i supporti cod. 360001 (Fig. C).

I collettori serie 349, 350 e 592 da 3/4" necessitano invece dei supporti cod. 360002 (Fig. D). Anche in questo caso, entrambi i supporti sono forniti separatamente.

Fig. C

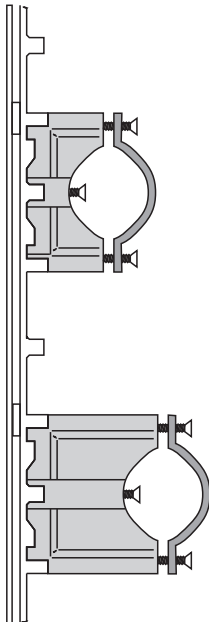
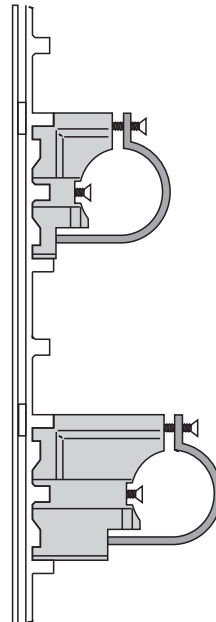
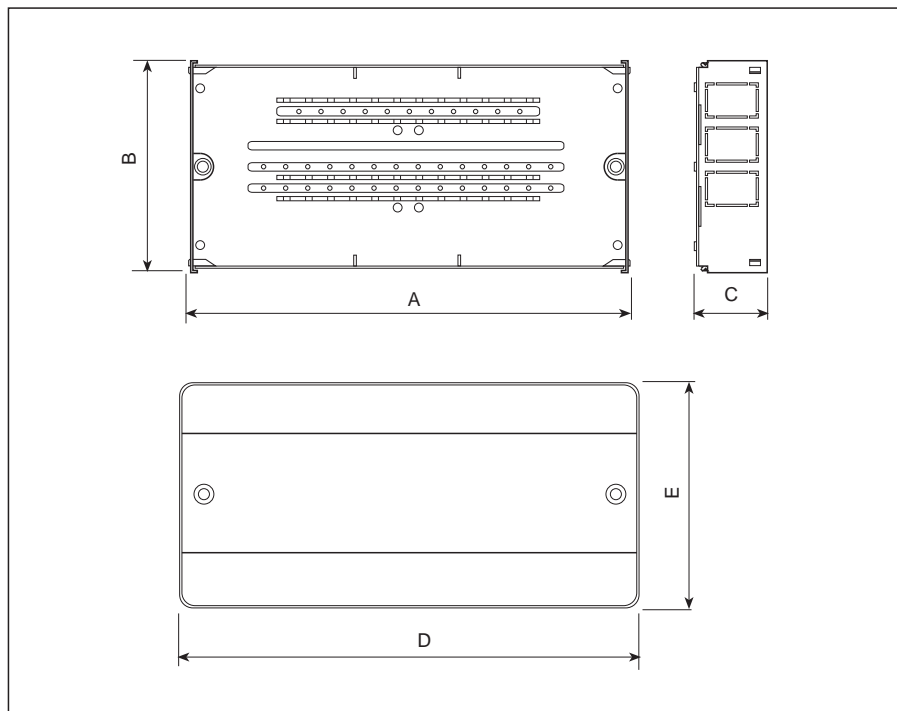


Fig. D



NOTA: i supporti lunghi verranno utilizzati per il fissaggio del collettore inferiore mentre i supporti corti verranno utilizzati per il fissaggio del collettore superiore.

Dimensioni



	A	B	C	D	E
360032	331	260	88	360	288
360050	512	260	88	540	288

Le dimensioni utili della cassetta sono:

320 mm x 250 mm x 90 mm per il codice 360032

500 mm x 250 mm x 90 mm per il codice 360050.