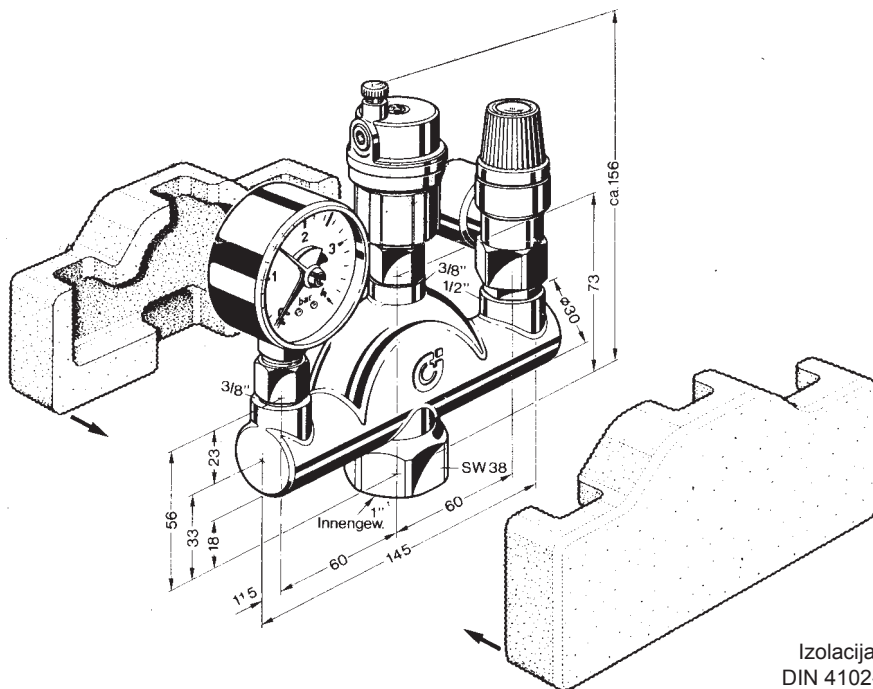


Za zatvorene sisteme grejanja prema DIN 4751
Za snagu do 50 kW od 45.000 kcal/h



Ova kotlovska grupa može biti isporučena kako sa tako i bez izolacije. Izolacija se može odvojeno isporučiti.

Zadržano pravo na tehničke izmene.

Izrada

Konzola izlivena masivnim mesingom MS 58. Poseban oblik omogućava da se mali mehurići vazduha koji se nalaze u grejnoj vodi odvede u automatski CALEFFI - brzi odvajač vazduha. Donji priključak 1" sa unutrašnjim navojem za spojni vod do toplotnog izvora. Prethodno formirani omotač od polistirola prema DIN 4102-A1 kao izolacija.

U kompletu:

Toplotni manometar 1/4", Ø 63 mm, sa zelenom zastavicom i crvenim pokazivačem, metalno kućište. Automatski zaustavni-ventil 3/8" x 1/4" dozvoljava nesmetanu izmenu bez pražnjenja sistema.

Automatski CALEFFI brzi odvajač vazduha sa zaustavnim-ventilom; Izrada od mesinga; Plovak od visokokvalitetne plastike, sigurna funkcija ventila. Priključak 3/8" sa O-zaptivnim prstenom.

CALEFFI-membranski sigurnosni ventil 1/2" x 3/4", ugradni element ispitan; kompaktna izrada od mesinga; Pritisak reagovanja 3 bara za snagu do 50 kW odn. 45.000 kcal/h.

Područja primene

Za zatvorene sisteme grejanja prema DIN 4751 do snage od 50 kW ili 45.000 kcal/h.

Montaža

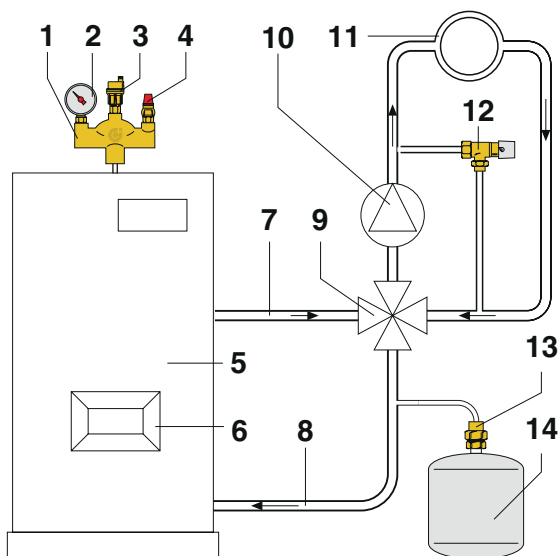
Pribor za vodove i uređaji (manometar, brzi odvajač vazduha i sigurnosni ventil) su zaptiveni u konzoli i njihova funkcija i zaptivenost su ispitani. Montažu treba sprovesti zbog sigurnosnog ventila prema DIN 4751 iznad nivoa i u neposrednoj blizini toplotnog izvora. Vodove za povezivanje najmanje (3/4" DN = 20 mm) treba izraditi pomoću uobičajenih pocinkovanih čeličnih cevi i adaptera ili drugih dozvoljenih materijala što je moguće kraće. Ne sme se ugrađivati zaustavni ventil.

Grupu kotlova treba montirati tako, da pribor za vodove stoji uspravno.

Prečnik izpusnog voda za sigurnosni ventil mora odgovarati prečniku izlaza ventila. Maksimalna dužina ne sme da pređe 2 m i nije dozvoljeno više od 2 luka. Ukoliko se ove maksimalne vrednosti prekorače (2 luka, 2 m voda), onda za taj ispusni vod treba izabrati sledeću veću dimenziju. Međutim, i ovdje treba imati u vidu da više od 3 luka i 4 m dužine voda nije dozvoljeno.

Ako se izduvni vod pomoću levka uvodi u ispusni vod, onda dimenzija ispusnog voda mora da iznosi najmanje koliko i dvostruki poprečni presek ulaza ventila. Dalje treba voditi računa o tome, da je izduvni vod položen sa nagibom. Otvor mora biti otvoren i vidljiv, kao i da bude izveden tako, da pri izduvavanju vazduha ne ugrožava osobe.

Montažu treba sprovesti tako, da kotlovska grupa bude smeštena iznad nivoa toplotnog izvora.



- 1 **CALEFFI kotlovska grupa**
- 2 **CALEFFI toplotni manometar sa primarnim automatskim zaustavnim-ventilom 3/8"**
- 3 **CALEFFI - automatski brzi odvajač vazduha "ROBOCAL" sa automatskim Zaustavnim-ventilom**
- 4 **CALEFFI membranski sigurnosni ventil 1/2" x 3/4", pritisak reagovanja 3 bar**
- 5 **Toplotni izvor**
- 6 **Gorionik**
- 7 **Potisni vod**
- 8 **Povratni vod**
- 9 **Četvorokraki ventil**
- 10 **Cirkulaciona pumpa**
- 11 **Grejno telo**
- 12 **CALEFFI diferencijalni prestrujni ventil**
- 13 **CALEFFI blokadni vijačni spoj ili kapajući ventil**
- 14 **CALEFFI membranska ekspanziona posuda**