

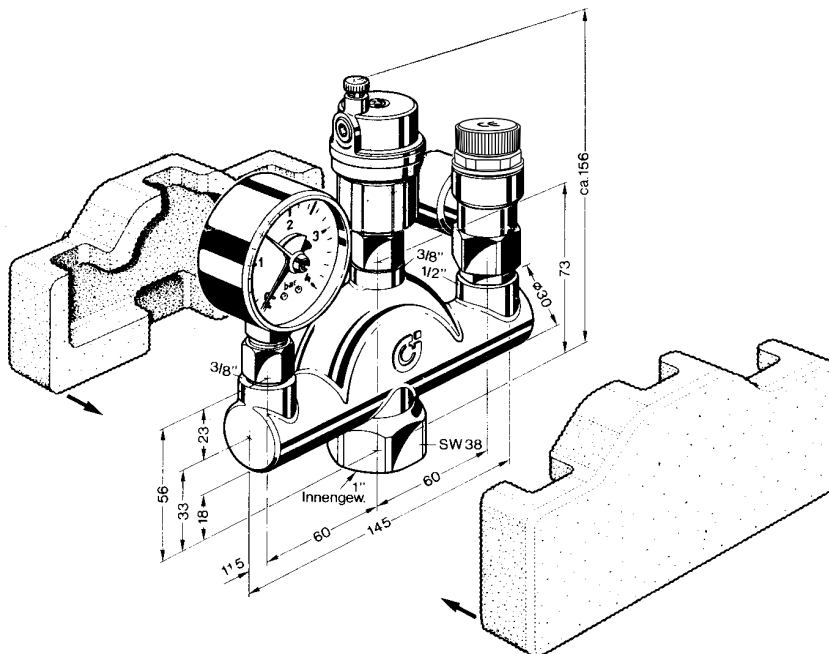
Kessel-Sicherheitsgruppe
Grupa bezpieczeństwa



© Copyright 2022 Caleffi

Serie 302
Seria 302

Für geschlossene Heizungsanlagen nach EN 12828, für Leistung bis 50 kW.
Do zamkniętych instalacji grzewczych zgodnie z EN 12828, o mocy do 50 kW.



Die Kesselgruppe kann sowohl mit als auch ohne Isolierung geliefert werden.
Die Isolierung ist auch separat erhältlich.

techn. Änderungen vorbehalten

Grupa bezpieczeństwa może dostarczona z izolacją lub bez izolacji.
Izolacja dostępna jest oddzielnie.

Informacje techniczne mogą ulec zmianie

Ausführung

Gehäuse aus massivem Messingguß CB753S. Durch die besondere Form werden die im Heizungswasser enthaltenen kleinen Luftblasen zwangsweise zum automatischen Schnellentlüfter geführt. 1" IG zum Anschluss an den Wärmeerzeuger. Vorgeformte Polystyrol-Schale nach DIN 4102-A1 als Isolierung.

Komplett mit:

Heizungsmanometer 1/4", Ø 63 mm, mit grüner Fahne und rotem Stellzeiger, Metallgehäuse. Das automatische Absperrventil 3/8" x 1/4" erlaubt den problemlosen Austausch ohne Entleerung der Anlage.

Automatischer CALEFFI-Schnellentlüfter mit Absperrventil; Messingausführung; Schwimmer aus hochwertigem Kunststoff, funktionssicheres Ventil. Anschluß 3/8" mit O-Ring-Dichtung.

CALEFFI-Membran-Sicherheitsventil 1/2" x 3/4", bauteilgeprüft; kompakte Messingausführung; Ansprechdruck 3 bar für Leistung bis 50 kW.

Wykonanie

Korpus wykonany z mosiądzu CB753S. Specjalny kształt korpusu ułatwia odprowadzenie powietrza przez automatyczny zawór odpowietrzający. Podłączenie do kotła 1" GW. Izolacja z polistyrenu zgodna z DIN 4102-A1. W komplecie:

Manometr o średnicy Ø 63 mm, przyłącze 1/4", dodatkowy czerwony wskaźnik ciśnienia, metalowa obudowa. Zawór stopowy 3/8" x 1/4" umożliwiający łatwą wymianę bez opróżniania instalacji.

Automatyczny zawór odpowietrzający Caleffi z zaworem stopowym; Korpus wykonany z mosiądzu, pływak wykonany z wysokoodpornego polimeru. Przyłącze 3/8 z uszczelnieniem O-ring.

Membranowy zawór bezpieczeństwa 1/2" x 3/4" Caleffi, testowany; wykonany z kutego mosiądzu; wydajność do 50 kW przy ciśnieniu otwarcia 3 bar.

Einsatzgebiete

Für geschlossene Heizungsanlagen nach EN 12828 bis zu einer Leistung von 50 kW.

Zastosowanie

Dla zamkniętych instalacji grzewczych zgodnie z EN 12828 o mocy do 50 kW.

Montage

Die Armaturen und Geräte (Manometer, Schnellentlüfter und Sicherheitsventil) sind in das Gehäuse eingedichtet und auf Funktion und Dichtheit geprüft. Die Montage hat wegen des Sicherheitsventils nach EN 12828 über dem Niveau und in unmittelbarer Nähe des Wärmeerzeugers zu erfolgen. Die Verbindungsleitung (mindestens 3/4", DN 20) ist so kurz wie möglich auszuführen. Es darf kein Absperrventil eingebaut werden.

Die Kessel-Gruppe ist so zu montieren, daß die Armaturen senkrecht stehen.

Der Durchmesser der Abblaseleitung für das Sicherheitsventil muß dem Durchmesser des Ventilaustritts entsprechen. Die max. Länge darf 2 m nicht überschreiten, mehr als 2 Bögen sind unzulässig. Werden diese Max.-Werte überschritten (2 Bögen, 2 m Leitung), so ist für die Abblaseleitung die nächstgrößere Dimension zu wählen. Es ist jedoch auch hier zu beachten, daß mehr als 3 Bögen und 4 m Leitungslänge unzulässig sind.

Montaż

Elementy grupy bezpieczeństwa (manometr, automatyczny zawór odpowietrzający, zawór bezpieczeństwa) są przetestowane pod kątem działania i szczelności. Grupę wyposażoną w zawór bezpieczeństwa zgodnie z EN 12828 należy zamontować powyżej kotła i w jego bezpośrednim sąsiedztwie (maks. 1 m od źródła ciepła). Przewód podłączeniowy (co najmniej 3/4", DN 20) powinien być stosunkowo krótki. Na podłączeniu grupy zabroniony jest montaż zaworów odcinających.

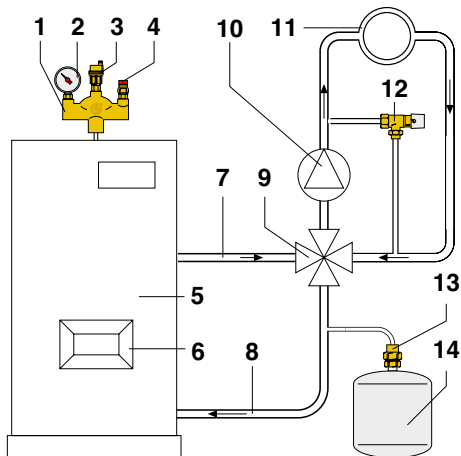
Grupę bezpieczeństwa należy montować pionowo.

Średnica rury wyrzutowej zaworu bezpieczeństwa musi być co najmniej taka jak średnicy wylotu zaworu. Maksymalna długość przewodu nie może przekroczyć 2 m przy zastosowaniu nie więcej niż dwóch kolan. Przy zastosowaniu rury wyrzutowej o średnicy większej o jedną dymensję niż wylot zaworu maksymalna długość może być zwiększona do 4 m i 3 kolan.

Wird die Abblaseleitung in eine Ablaufleitung mit Trichter geführt, so muß die Dimension der Ablaufleitung mindestens den doppelten Querschnitt des Ventileintritts haben. Ferner ist darauf zu achten, daß die Abblaseleitung mit Gefälle verlegt wird. Die Mündung muß offen und beobachtbar sein und so ausgeführt werden, daß Personen beim Abblasen nicht gefährdet werden.

Die Montage ist so auszuführen, daß die Kessel-Gruppe über dem Niveau des Wärmeerzeugers plaziert ist.

- 1 CALEFFI Kessel-Sicherheitsgruppe
- 2 CALEFFI Heizungsmanometer mit automatischer Absperrung 3/8"
- 3 CALEFFI Automatischer Schnellentlüfter "ROBOCAL" mit automatischem Absperrventil
- 4 CALEFFI Membran-Sicherheitsventil 1/2" x 3/4", Ansprechdruck 3 bar
- 5 Wärmeerzeuger
- 6 Brenner
- 7 Vorlaufleitung
- 8 Rücklaufleitung
- 9 Vierwegemischer
- 10 Umwälzpumpe
- 11 Heizkörper
- 12 CALEFFI Differenzdruck-Überstromventil
- 13 CALEFFI Absperrverschraubung oder Kappenventil
- 14 CALEFFI Membran-Druckausdehnungsgefäß



Membran-Sicherheitsventile

Serie A532

Allgemeines

Diese Membran – Sicherheitsventile werden nach den Sicherheitsanforderungen der Druckgeräterichtlinie 2014/68/UE des Europäischen Parlaments hergestellt. Mit dieser Richtlinie harmonisieren die Mitgliedsstaaten den Bereich Druckgeräte. Die Montageanleitung ist nach dem Artikel 3.4 Anhang 1 der Druckgeräterichtlinie 2014/68/UE erstellt und dem Produkt beigelegt.

TÜV Zertifizierung

mit vergrößertem Auslass, bauteilgeprüft gemäß TRD 721
VdTÜV-Merkblatt Sicherheitsventil SV100



Technische Eigenschaften

Gehäuse:	EN 12165 CW617N
Handgriff:	ABS
Verschlussdichtung:	EPDM
Nominaldruck:	PN 10
Zulässige maximale Betriebstemperatur:	120 °C
Betriebsflüssigkeit:	Glykol-Wasser-Gemisch max. 50 %
Druckgeräterichtlinieneinstufung PED:	IV
Einlassanschluss/Auslassanschluss:	1/2" x 3/4"
Ansprechdruck:	2,5 - 3 bar
Geeignet für geschlossene Heizungsanlagen nach EN 12828 unter Verwendung eines Membran-Ausdehnungsgefäßes.	
Ferner ist darauf zu achten, daß die Abblaseleitung mit Gefälle verlegt wird; die Mündung muß offen und beobachtbar sein und so geführt werden, daß Personen beim Abblasen nicht gefährdet werden.	

Inbetriebnahme

Bei der ersten Inbetriebnahme der Heizungsanlage wird der Kessel aufgefüllt, bis der statische Druck der Anlage erreicht wird. Nunmehr wird der Heizkessel auf die maximale Heiztemperatur gebracht, wobei darauf zu achten ist, daß der Druckanstieg 2 bar nicht überschreitet. Überschreitet er dennoch 2 bar, so ist das Ausdehnungsgefäß zu klein gewählt. Ansprechdruck und Leistung des Membransicherheitsventiles befinden sich auf der Sicherungsplakette im roten Handknopf.

Garantie

Sämtliche Membran-Sicherheitsventile werden mit der größtmöglichen Genauigkeit hergestellt und selbstverständlich einer genauesten Kontrolle unterzogen. Sollten trotzdem Fehler auftreten, so erstreckt sich unsere Garantie auf Schäden aus Werkstoff- und Fabrikationsfehlern. Bei Beschädigung der Sicherungsplakette, unsachgemäßer Behandlung oder normalem Verschleiß erlischt die Garantie. Um Garantieansprüche geltend zu machen, ist es notwendig, die vollständige Armatur dem Werk einzusenden. Im Streitfall gelten die Referenzsprachen Deutsch, Italienisch und Englisch.

Sicherheit



Wenn die Membran-Sicherheitsventile nicht gemäß Montageanleitung eingebaut, in Betrieb genommen und gewartet werden können sie Schäden verursachen.

Bitte achten Sie auf die dichtheit der Anschlüsse.

Bei der Montage darauf achten, daß die Anschlussgewinde nicht beschädigt werden, um Sach- oder Personenschäden zu vermeiden. Temperaturen des Wassers oder Wassergemisches über 50°C können Verbrennungen verursachen. Während der Montage der Sicherheitsventile, darauf achten, dass diese hohen Temperaturen für Personen keine Gefahr darstellen.

Diese anleitung ist dem benutzer auszuhändigen

Caleffi S.p.A.
S.R. 229 n° 25
28010 Fontaneto d'Agogna
Italy

Membranowy zawór bezpieczeństwa

Seria A532

Ogólnie

Membranowe zawory bezpieczeństwa są produkowane zgodnie z wymaganiami bezpieczeństwa określonymi przez Dyrektywę 2014/68 / UE Parlamentu Europejskiego. Dyrektywa ujednolica urządzenia ciśnieniowe dla państw członkowskich. Instrukcje instalacji są tworzone zgodnie z załącznikiem 1 artykułu 3.4 dyrektywy w sprawie urządzeń ciśnieniowych 2014/68 / UE i dostarczane wraz z produktem.

Certyfikat TÜV

powiększony wylot, atest typu TRD 721
VdTÜV-zawór bezpieczeństwa SV100



Specyfikacja techniczna

Korpus:	EN 12165 CW617N
Pokrętko:	ABS
Uszczelnienie:	EPDM
Ciśnienie pracy:	PN 10
Zakres temperatury pracy:	120 °C
Medium	woda, roztwory glikolu o stężeniu 50 %
Kategoria PED:	IV
Wlot/wylot	1/2" x 3/4"
Nastawa ciśnienia:	2,5 - 3 bar

Do zamkniętych instalacji grzewczych zgodnych z EN 12828 wyposażonych w przeponowe naczynie wzbiorcze. Należy upewnić się że przewód zlokalizowany jest z boku; przewód spustowy musi być otwarty, należy zapewnić możliwość jego sprawdzenia, przewód musi być tak zlokalizowany aby nie było zagrożenia dla ludzi podczas wyrzutu wody.

Uricemie

Podczas uruchomienia ciśnienie statyczne w kotle równe jest ciśnieniu pracy instalacji. Podczas maksymalnej temperatury pracy wzrost ciśnienie nie może przekroczyć wartości 2 bar. W przypadku przekroczenia, należy sprawdzić wielkość naczynia przeponowego. Ciśnienie i moc upustowa zaworu podana jest na tabliczce na pokrętkle.

Gwarancja

Wszystkie zawory bezpieczeństwa membranowe produkowane są z najwyższą precyzją i poddawany dokładnej kontroli. Gwarancja obejmuje uszkodzenia wynikające z wad w produkcji i wad materiałowych. Uszkodzenie tabliczki znamionowej lub nieprawidłowe zastosowanie powoduje utratę gwarancji. Gwarancja nie obejmuje normalnego zużycia zaworu.

Sicherheit



W przypadku nieodpowiedniej instalacji, uruchomienia i konserwacji zaworów niezgodnie z powyższą instrukcją może dojść do uszkodzenia zaworu. Należy zwrócić szczególną uwagę na szczelność połączeń. Przy montażu należy zwrócić uwagę aby nie uszkodzić mechanicznie gwintów. Po uszkodzeniu gwintu mogą pojawić się pęknięcia oraz nieszczelności hydrauliczne wyrządzające szkody osobom lub rzeczom. Temperatura wody powyżej 50°C może powodować poważne oparzenia. W trakcie instalacji, uruchomienia i konserwacji zaworów bezpieczeństwa należy zachować konieczne środki ostrożności, aby wysokie temperatury cieczy nie naraziły nikogo na niebezpieczeństwo.

Pozostawić niniejszą instrukcję użytkownikowi obsługującemu zawór

Caleffi S.p.A.
S.R. 229 n° 25
28010 Fontaneto d'Agogna
Italy