

CHAUFFAGE INDIVIDUALISÉ ET ECS  
DANS LES BÂTIMENTS COLLECTIFS



INSTALLATION COMPLÈTE AVEC SATK

**1**  
ROBINETTERIE  
CONNECTÉE  
CODE Série 215  
DYNAMICAL Série 230

**2**  
PURGE DE L'AIR  
MINICAL Série 5020

**3**  
ÉQUILIBRAGE  
AUTOFLOW Série 128

**4**  
MODULE  
THERMIQUE Série SATK

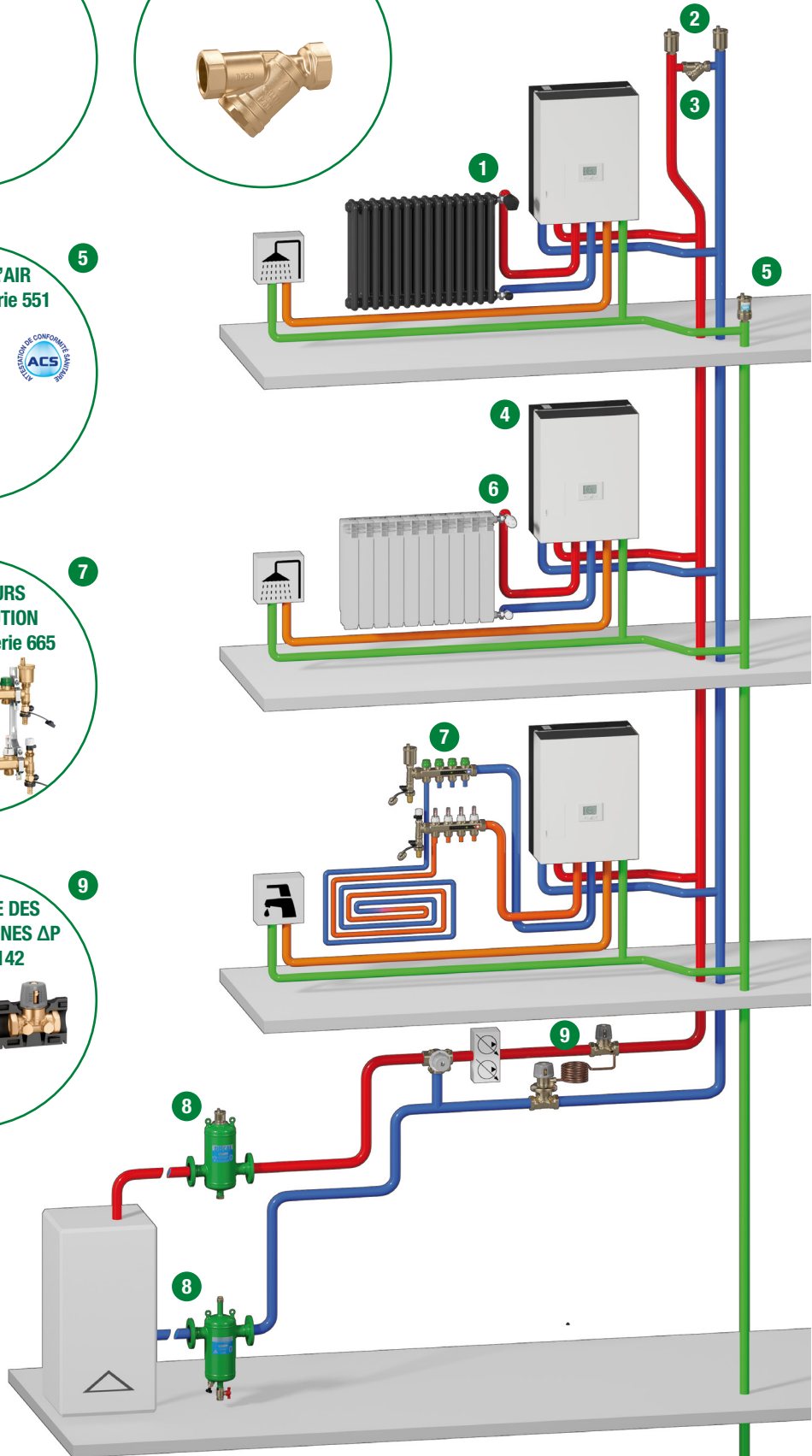
**5**  
PURGE DE L'AIR  
DISCALAIR Série 551

**6**  
ROBINETTERIE  
THERMOSTATIQUE  
Série 220+200

**7**  
COLLECTEURS  
DE DISTRIBUTION  
DYNAMICAL Série 665

**8**  
ACCESSOIRES  
CHAUFFERIE  
SÉPARATEUR D'AIR  
DISCAL Série 551  
  
POT DE DÉCANTATION  
DIRTMAG - DIRTCAL Série 546

**9**  
ÉQUILIBRAGE DES  
COLONNES VANNES ΔP  
Série 140-142



## Module thermique d'appartement avec régulateur électronique

Avec des fonctions électroniques avancées

- Gamme de produits complète pour les circuits à basse, moyenne et haute température.
- Régulateur électronique à distance avec fonction thermostat d'ambiance.
- Produits compacts, simples d'installation, d'utilisation et d'entretien.
- Optimisation du rendement des chaudières à condensation grâce au contrôle de la température de retour chauffage et ECS.
- Production d'eau chaude sanitaire instantanée avec une fonction pré-chauffage de l'échangeur d'ECS
- Diagnostic et contrôle à distance par l'intermédiaire d'une communication en MODBUS-RTU.

### SATK22 - ECHANGEUR ECS



CODE	EN OPTION
789023	Gabarit + Kit vannes d'arrêt

CODE	PLAGE TEMP. CHAUFFAGE	ÉCHANGEUR ECS
SATK22103	25–45 °C	Standard
SATK22105	25–45 °C	Élevée
SATK22203	45–75 °C	Standard
SATK22205	45–75 °C	Élevée
SATK22207	45–75 °C	Primaire basse température
SATK22303	max 90 °C	Standard
SATK22305	max 90 °C	Élevée
SATK22307	max 90 °C	Primaire basse température

### PERFORMANCES ÉCHANGEURS ECS

Échangeur A - Tableau performances (ECS 10–48 °C)

Puissance	Débit ECS	Départ - Retour PRIMAIRE	Débit PRIMAIRE
35 kW	13,2 l/min	60–29 °C	970 l/h
50 kW	18,8 l/min	70–27 °C	1000 l/h

Échangeur B - Tableau performances (ECS 10–48 °C)

Puissance	Débit ECS	Départ - Retour PRIMAIRE	Débit PRIMAIRE
35 kW	13,2 l/min	55–28 °C	790 l/h
60 kW	22,7 l/min	70–23 °C	1100 l/h

Échangeur C - Tableau performances (ECS 10–48 °C)

Puissance	Débit ECS	Départ - Retour PRIMAIRE	Débit PRIMAIRE
30 kW	11,2 l/min	55–16 °C	664 l/h
60 kW	22,5 l/min	75–12 °C	837 l/h

### SATK32 - DOUBLE ECHANGEUR CHAUFFAGE - ECS



CODE	PLAGE TEMP. CHAUFFAGE	ÉCHANGEUR ECS
SATK32103	25–45 °C (basse température)	Standard
SATK32105	45–75 °C (haute température)	Élevée
SATK32107		Primaire basse température

### PERFORMANCES ÉCHANGEURS ECS

Échangeur A - Tableau performances (ACS 10–48 °C)

Puissance	Débit ECS	Départ - Retour PRIMAIRE	Débit PRIMAIRE
35 kW	13,2 l/min	60–29 °C	970 l/h
35 kW	13,2 l/min	70–24 °C	620 l/h
50 kW	18,8 l/min	70–27 °C	1000 l/h

Échangeur B - Tableau performances (ACS 10–48 °C)

Puissance	Débit ECS	Départ - Retour PRIMAIRE	Débit PRIMAIRE
35 kW	13,2 l/min	55–28 °C	1100 l/h
35 kW	13,2 l/min	60–24 °C	850 l/h
50 kW	18,8 l/min	70–22 °C	890 l/h
60 kW	22,7 l/min	70–23 °C	1080 l/h

Échangeur C - Tableau performances (ACS 10–45 °C)

Puissance	Débit ECS	Départ - Retour PRIMAIRE	Débit PRIMAIRE
35 kW	14,3 l/min	50–18 °C	950 l/h
50 kW	20,5 l/min	60–14 °C	930 l/h
60 kW	24,6 l/min	60–13 °C	980 l/h

# INSTALLATION COMPLÈTE AVEC PLURIMOD EASY

**1**

**ROBINETTERIE CONNECTÉE**  
**CODE Série 215 -**  
**DYNAMICAL Série 230**

**2**

**PURGE DE L'AIR**  
**MINICAL Série 5020**

**3**

**ÉQUILIBRAGE**  
**AUTOFLOW Série 128**

**4**

**PLURIMOD**  
**EASY Série 7002**

**5**

**PURGE DE L'AIR**  
**DISCALAIR Série 551**

**6**

**ROBINETTERIE THERMOSTATIQUE**  
**Série 220+200**

**7**

**ÉQUILIBRAGE ET RÉGULATION**  
**FLOWMATIC Série 145**  
**AUTOFLOW Série 128**

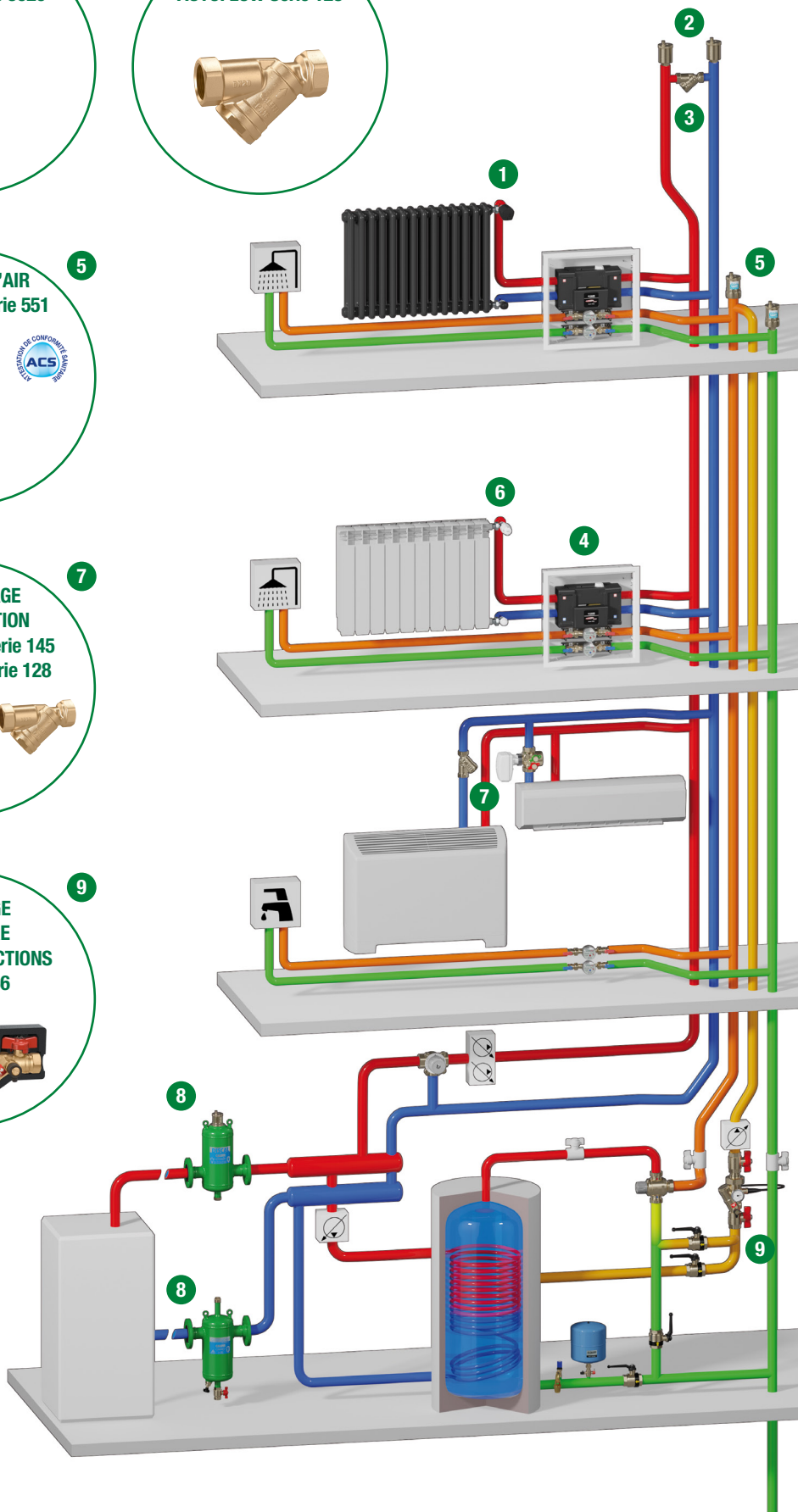
**8**

**ACCESSOIRES CHAUFFERIE**  
**SÉPARATEUR D'AIR**  
**DISCAL Série 551**

**9**

**BOUCLAGE SANITAIRE**  
**KIT MULTIFONCTIONS**  
**Série 1286**

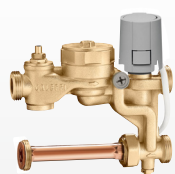
**POT DE DÉCANTATION**  
**DIRTMAG - DIRTCAL Série 546**



## Module cic PLURIMOD EASY Série 7002

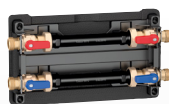
- Spécialement conçu pour les systèmes de Chauffage Individuel Centralisé (CIC), il combine les fonctions de contrôle de la température et d'équilibrage hydraulique dynamique et est prédisposé pour le comptage.
- Contrôle intégré de la pression différentielle et possibilité de limiter le débit maximal grâce à un dispositif de pré-réglage.
- Module compact et pré-assemblé, avec plaque gabarit ou coffret de petite taille (480 x 480 x d.130 mm), offrant une grande flexibilité de positionnement.
- Isolation thermique intégrale : isolation préformée adaptée à la distribution de la chaleur et du froid, absence de ponts thermiques sur les supports.
- Idéal pour une utilisation dans les systèmes à débit variable avec des robinets thermostatiques

## GAMME DE PRODUITS ET CARACTÉRISTIQUES TECHNIQUES



CODE	TENSION TÊTE ÉLEC.	TARAGE RÉGUL. ΔP	Δp P MINI EN ENTRÉE	Δp P MAXI EN ENTRÉE	PERTE DE CHARGE AU SECONDAIRE	PLAGE DE DÉBIT
700215 001	230 V (ac)	15 kPa	25 kPa	150 kPa	7 kPa	120–600 l/h
700216 001	24 V (ac)	15 kPa	25 kPa	150 kPa	7 kPa	120–600 l/h
700217 001	230 V (ac)	20 kPa	35 kPa	150 kPa	10 kPa	250–900 l/h
700218 001	24 V (ac)	20 kPa	35 kPa	150 kPa	10 kPa	250–900 l/h
700219 001	230 V (ac)	30 kPa	50 kPa	200 kPa	20 kPa	370–970 l/h
700220 001	24 V (ac)	30 kPa	50 kPa	200 kPa	20 kPa	370–970 l/h

## ACCESSOIRES



CODE	RACC.
700205 002	3/4"



CODE	TENSION	SIGNAL DE COMMANDE	
656502	230 V (ac)	ON/OFF	normal. fermée
656504	24 V (ac)	ON/OFF	normal. fermée
656602	230 V (ac)	ON/OFF	normal. ouverte
656604	24 V (ac)	ON/OFF	normal. ouverte

## OPTIONS



CODE	RACC.	DIMENSIONS H X L
700205	3/4"	480 x 480 mm



Conforme à la directive 2004/22/CE (MI001)

CODE	FONCTION EAU SANITAIRE
700050	ACS 3/4" à lecture locale
700051	ACS 3/4" avec sortie à impulsions
700052	AFS 3/4" à lecture locale
700053	AFS 3/4" avec sortie à impulsions



CODE	ADAPTATEUR COMPTEUR
700059	Paire d'adaptateurs pour compteur volumétrique DN 15