

FLOWING EXPERTISE

APRILE 2024



LISTINO PREZZI
SISTEMI VMC

ORGANIZZAZIONE COMMERCIALE

DIREZIONE COMMERCIALE ITALIA

Dario Cerutti
tel. sede Caleffi 0322 8491
dario.cerutti@caleffi.com

SETTORE GROSSISTI

GESTIONE ORDINI

Evelina Viotto
tel. 0322 849435

Anna Di Matteo
tel. 0322 849240

Philomena Saponaro
tel. 0322 849348

Cristina Fornara
tel. 0322 849214

..... ordini.italia@caleffi.com

GESTIONE SPEDIZIONI

Attilio Antonioli
tel. 0322 849263
attilio.antonioli@caleffi.com

Andrea Godio
tel. 0322 849278
andrea.godio@caleffi.com

Sara Moro
tel. 0322 849246
sara.moro@caleffi.com

Alessandro Del Greco
tel. 0322 849534
alessandro.delgreco@caleffi.com

RESPONSABILE DI ZONA / SERVIZIO TECNICO COMMERCIALE

TO - NO - VB - BI - AO

Emanuele Creola
cell. 335 8117889
emanuele.creola@caleffi.com

Franco Ruga
cell. 335 8118913
franco.ruga@caleffi.com

CN

Emanuele Creola
cell. 335 8117889
emanuele.creola@caleffi.com

Ferdinando Motta
cell. 331 1322504
ferdinando.motta@caleffi.com

AL - AT - VC - GE - IM - SV

Massimiliano Alliata
cell. 335 6534568
massimiliano.alliata@caleffi.com

Christian Mora
cell. 331 6664931
christian.mora@caleffi.com

MI - MB - LC

Vito Antonioli
cell. 335 8117504
vito.antonioli@caleffi.com

Giovanni Ragni
cell. 335 8119708
giovanni.ragni@caleffi.com

CO - CR - LO - PV

Michele Marucco
cell. 331 6716037
michele.marucco@caleffi.com

Ferdinando Motta
cell. 335 1322504
ferdinando.motta@caleffi.com

VA

Michele Marucco
cell. 331 6716037
michele.marucco@caleffi.com

Franco Ruga
cell. 335 8118913
franco.ruga@caleffi.com

BG - BS - SO

Giorgio Galli
cell. 335 8118422
giorgio.galli@caleffi.com

Riccardo Prece
cell. 335 8119550
riccardo.prece@caleffi.com

TRENTINO ALTO ADIGE - VR - VI - MN

Luciano Valloggia
cell. 335 8119162
luciano.valloggia@caleffi.com

Giovanni Poletti
cell. 331 3498679
giovanni.poletti@caleffi.com

FRIULI - PD - RO - VE - TV - BL

Andrea Crespi
cell. 335 8117920
andrea.crespi@caleffi.com

Umberto Bonadio
cell. 335 8117521
umberto.bonadio@caleffi.com

EMILIA ROMAGNA

Steve Kranz
cell. 335 8118827
steve.kranz@caleffi.com

Giacomo Ruga
cell. 342 3077730
giacomo.ruga@caleffi.com

TOSCANA - SP

Fabio Vantaggio
cell. 335 8118854
fabio.vantaggio@caleffi.com

Lorenzo Montagnani
cell. 345 2802136
lorenzo.montagnani@caleffi.com

AREA INDUSTRIE, SISTEMISTI E MULTIUTILITY

Luigi Boca de Giuli
cell. 335 8117508
luigi.bocadegiuli@caleffi.com

Consulenza Tecnica

Sistemi VMC

Elia Cremona

tel. sede Caleffi 0322 849366
elia.cremona@caleffi.com

Normative

Paolo Barcellini

tel. sede Caleffi 0322 849255
paolo.barcellini@caleffi.com

Post-vendita

Sistemi VMC

Debora Bambini

tel. sede Caleffi 0322 849511
debora.bambini@caleffi.com

Resi

Paolo Delponte

tel. sede Caleffi 0322 849206
paolo.delponte@caleffi.com

Amministrazione

Contabilità clienti

Maria Ruga

tel. sede Caleffi 0322 849440
amministrazione.caleffi@caleffi.com

Gestione del credito

Roberta Tamiso

tel. sede Caleffi 0322 849271
amministrazione.caleffi@caleffi.com

SARDEGNA

Luca Favretto
cell. 335 8118327
luca.favretto@caleffi.com

Luca Favretto
cell. 335 8118327
luca.favretto@caleffi.com

LAZIO - UMBRIA

Carlo Mangoni
cell. 335 8118785
carlo.mangoni@caleffi.com

Paolo Smaldone
cell. 335 8449006
paolo.smaldone@caleffi.com

MARCHE - ABRUZZO - MOLISE

Luca Sampaolo
cell. 335 7379928
luca.sampaolo@caleffi.com

Antonio Chiri
cell. 349 9089922
antonio.chiri@caleffi.com

CAMPANIA

Mario Longo
tel. 081 7593932
cell. 348 9693325
fax 081 5842940
longomario.agente@virgilio.it

Paolo Smaldone
cell. 335 8449006
paolo.smaldone@caleffi.com

PUGLIA - BASILICATA - CT - ME - RG - SR

Domenico Chiri
cell. 335 8117879
domenico.chiri@caleffi.com

Antonio Chiri
cell. 349 9089922
antonio.chiri@caleffi.com

CALABRIA

Emilio Calori
tel. 0984 464311
cell. 348 7482127
fax 0984 464134
emilocalori@esagono-yfos.it

PA - TP - AG - EN - CL

ZETACIERRE di Massimiliano Zarbo
tel./fax 091 552586
cell. 347 6478435
maxzarbo@gmail.com

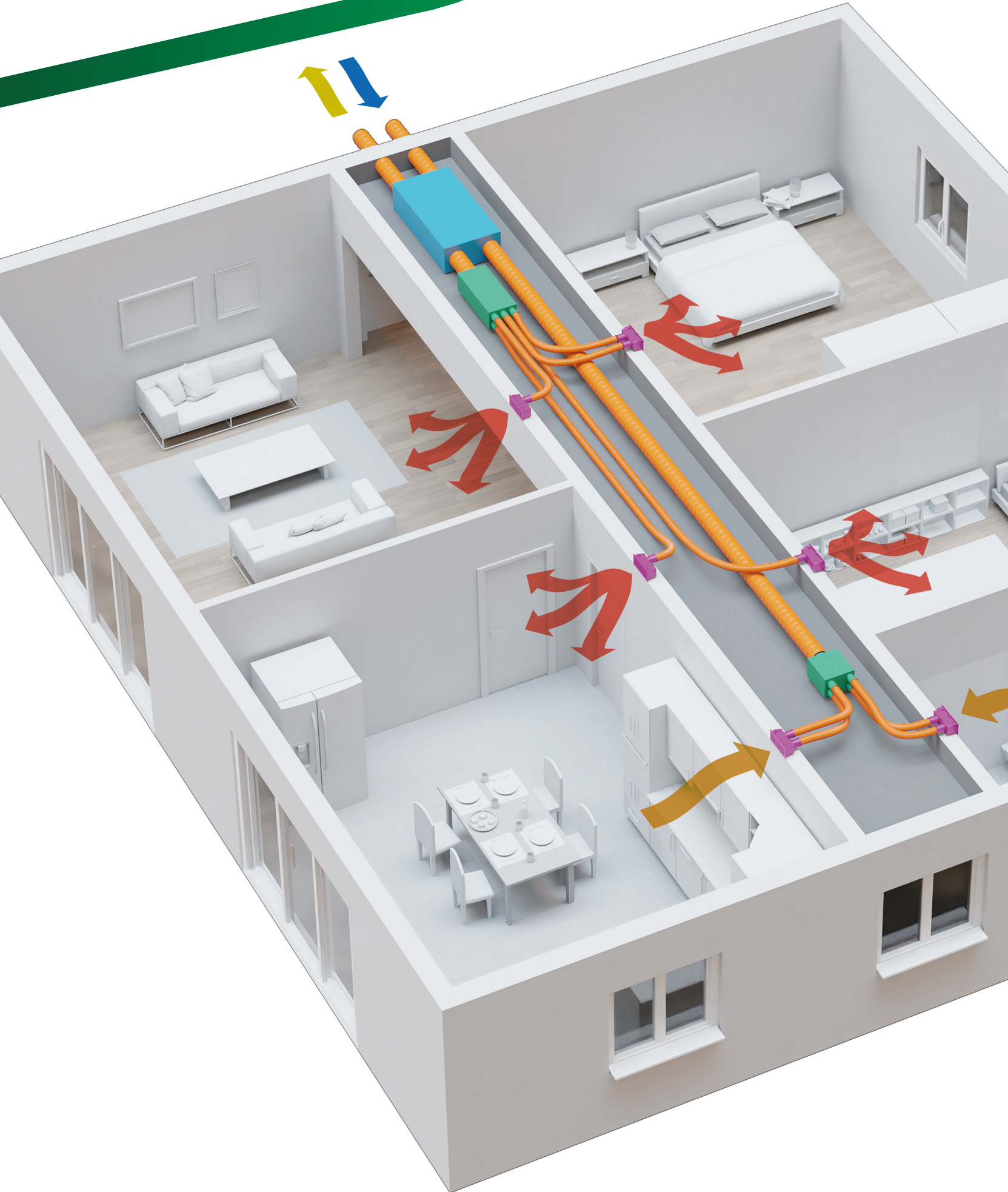
Vincenzo Chiappara
cell. 336 381903
vincenzochiappara2@gmail.com

CENTRI ASSISTENZA VMC

La gamma di prodotti Caleffi sistemi VMC dispone di una rete estesa di centri assistenza tecnici (CAT) distribuita sul territorio. L'elevato numero di CAT ci rende prossimi al cliente finale e ci consente di offrire tempi di intervento rapidi. Ciascun CAT Caleffi offre garanzia di un servizio qualificato e competente a supporto della qualità del prodotto.

Per informazioni specifiche riguardanti il primo avviamento e l'assistenza consultare le pagg. 62 e 63.





PRODOTTI



UNITÀ VMC UNIVERSALI

- VMC CANALIZZATA CON RECUPERO DEL CALORE
- INTERFACCIA DI CONTROLLO

UNITÀ VMC VERTICALI

- VMC CANALIZZATA CON RECUPERO DEL CALORE
- INTERFACCIA DI CONTROLLO A ONDE RADIO

UNITÀ VMC ORIZZONTALI

- VMC CANALIZZATA CON RECUPERO DEL CALORE
- INTERFACCIA DI CONTROLLO A ONDE RADIO

ACCESSORI PER UNITÀ VMC

- SISTEMI SCARICO CONDENSA
- RESISTENZA ELETTRICA DI PRE/POST-RISCALDAMENTO
- BATTERIA IDRONICA DI POST-TRATTAMENTO
- ACCESSORI PER BATTERIA IDRONICA

PLENUM DI DISTRIBUZIONE

- PLENUM DI DISTRIBUZIONE E SILENZIATORE
- ELEMENTI DI COMPLETAMENTO PER PLENUM DI DISTRIBUZIONE E SILENZIATORE

BOCCHETTE AMBIENTE E GRIGLIE

- BOCCHETTA AMBIENTE
- ACCESSORI BOCCHETTA AMBIENTE
- DIFFUSORE CON PLACCA DI COPERTURA
- GRIGLIE PER BOCCHETTA AMBIENTE
- BOCCHETTA AMBIENTE LINEARE
- BOCCHETTA AMBIENTE CIRCOLARE

CANALIZZAZIONI

- CANALIZZAZIONI ARIA PRIMARIA RIGIDE
- CANALIZZAZIONI ARIA PRIMARIA FLESSIBILI
- ELEMENTI DI COMPLETAMENTO PER PLENUM DI DISTRIBUZIONE E SILENZIATORE
- VENTILAZIONE CANALIZZATA
- CANALIZZAZIONI ARIA AMBIENTE FLESSIBILI

RECUPERATORI DECENTRALIZZATI

- RECUPERATORE DI CALORE DECENTRALIZZATO A FLUSSI ALTERNATI

RICAMBI

DIMENSIONI

INDICE CODICI PROGRESSIVI

- RICAMBI
- DIMENSIONI
- INDICE LISTINO

REQUISITI NORMATIVI ARIA DI RINNOVO

UNI 11300 - 3

ENERGIA

La UNI 11300-3 è una normativa a carattere energetico e non progettuale. Essa definisce le portate d'aria esterna in edifici ad uso civile. La portata d'aria esterna o di estrazione per residenze civili a carattere continuativo come soggiorno, camere da letto, bagni, cucina, servizi è stabilita a circa **40 m³/h** a persona. Per il calcolo energetico la norma prevede un tasso di ventilazione pari a $n = 0,3$ vol/h, anche se consiglia comunque l'adozione di un valore $n \geq 0,5$ vol/h.

UNI 10339

PROGETTO - PORTATE

La UNI 10339 – 1995 fornisce la classificazione degli impianti, i requisiti minimi e i valori delle grandezze di riferimento durante il funzionamento degli stessi. Viene applicata in fase di progettazione di tutti gli impianti aerulici destinati al benessere delle persone, installati in edifici chiusi. In attesa della revisione, è valida la tabella sottostante:

	Portate d'aria esterna o di estrazione		Indice di affollamento
	Q _{OP} [m³/h persona]	Q _{OS} [m³/h m²]	i [persone/100 m²]
Edifici adibiti a residenza e assimilabili			
Abitazioni civili:			
Soggiorni e camere da letto	40		4
Cucina, bagni, Servizi	Estrazioni*		
Collegi, luoghi di ricovero, case di pena, caserme, conventi:			
Sale riunioni	32		60
Dormitori, camere	40		10
Cucina		60	
Bagni, servizi	Estrazioni*		
Alberghi, pensioni:			
Ingresso, soggiorni	40		20
Sale conferenza (piccole)	20		60
Auditori (grandi)	20		100
Sale da pranzo	35		60
Camere da letto	40		5
Bagni, Servizi	Estrazioni*		

* con Estrazioni si intende che le portate di aria esterna, immesse negli ambienti di stazionamento, devono essere estratte, nelle quantità necessarie, preferibilmente attraverso i locali indicati che devono, quindi, essere mantenuti in depressione.

Ricambio richiesto nei servizi igienici:

- edifici adibiti a residenza e assimilabili 4 vol/h

- altre categorie in tabella 8 vol/h

Ex Legge 10

La Ex Legge nr. 10/91, a conferma della Legge 373 del 30 Aprile 1976, fissa a $n = 0,5$ vol/h il ricambio orario ideale per una corretta diluizione degli inquinanti e per la riduzione dell'umidità all'interno degli ambienti domestici.

EN 16798

PROGETTO - MACCHINA

La normativa europea EN 16798 definisce 3 categorie di comfort ambientale e per ognuna definisce la portata d'aria di rinnovo necessaria per persona. Scelto il livello di comfort e nota la volumetria totale da servire, è possibile scegliere la taglia della macchina e nota la portata di rinnovo nominale, il numero massimo di persone ammesso in ambiente.

Livello di comfort	Categoria	Portata d'aria di rinnovo [l/sec persona]	Portata d'aria di rinnovo [m³/h persona]
Ottimo	I	10	36
Buono	II	7	~ 25
Sufficiente	III	4	~ 15

IMPORTANTE: Prima di procedere allo sviluppo del progetto si consiglia di verificare la presenza di aggiornamenti normativi.



Caratteristiche

- Ventilazione meccanica con recupero di calore ad alta efficienza
- Installazione orizzontale a soffitto oppure verticale a parete
- Gruppi ventilanti ruotabili per orientare i flussi d'aria in uscita dall'unità (range di regolazione continuo da 0° a 90°)
- Orientabilità dei flussi d'aria in ingresso all'unità tramite connessioni e tappi interscambiabili (in linea o a 90°)
- Abbinabile a comando touch a LED con visualizzazione e impostazione delle portate di funzionamento
- Abbinabile a comando con display touch-screen con visualizzazione e impostazioni delle portate di funzionamento programmabili a fasce orarie

Funzioni

- Free-cooling e free-heating automatico
- Protezione antigelo automatica
- Controllo a portata costante automatico

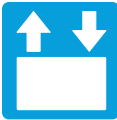


Struttura e componenti

- Struttura in polipropilene espanso ad alta densità, termoisolante e fonoassorbente
- Ventilatori centrifughi a commutazione elettronica (EC) a portata costante
- By-pass motorizzato per free-cooling/free-heating
- Recuperatore di calore in polistirene a flussi in controcorrente
- 4 sensori di temperatura NTC

Filtrazione dell'aria secondo EN ISO 16890

AIR113000 150 / AIR113000 250

- G4 (ISO Coarse 60 %)
- F7 (ISO ePM1 60 %) opzionali

Modello	Portata rinnovo nominale [m³/h] 	Volume ambienti * [m³]	Superficie ambienti max* [m²] 	Numero di persone max per livello di comfort secondo norma EN 16798		
				I Ottimo	II Buono 	III Sufficiente
AIR113000 150	105	210	78	3	4	7
AIR113000 250	175	350	130	5	7	12

* considerati 0,5 vol/h e 2,7 m di altezza dell'ambiente

VMC CANALIZZATA CON RECUPERO DEL CALORE - INSTALLAZIONE UNIVERSALE



FREE-COOLING

Codice	Attacco	Q _n m³/h	Q _{max} m³/h	€
AIR113000	150 Ø 160	105	150	2.300,00

Codici di completamento

Controlli utente:	pag. 12
Kit di scarico condensa e accessori macchina:	pag. 29
Resistenze e batterie di integrazione:	pag. 29
Plenum di distribuzione:	pag. 31
Bocchette:	pag. 37
Canalizzazioni:	pag. 43

AIR113.

depl. 01408

Unità di ventilazione meccanica per installazione universale a soffitto o a parete con recuperatore di calore sensibile ad alta efficienza.

Caratteristiche

- Gruppi ventilanti ruotabili per orientare le connessioni dei flussi d'aria in uscita dall'unità (range di regolazione continuo da 0° a 90°)
- Orientabilità dei flussi d'aria in ingresso all'unità tramite connessioni e tappi di chiusura interscambiabili (in linea o a 90°).

Funzioni

- Free-cooling e free-heating automatico
- Protezione antigelo automatica
- Controllo a portata costante automatico

Struttura e componenti

- Struttura in polipropilene espanso ad alta densità, termoisolante e fonoassorbente
- Ventilatori centrifughi a commutazione elettronica a portata costante
- Motore ad azionamento bistabile per apertura/chiusura by-pass per free-cooling/free-heating
- Serranda a doppia paratia per contemporanea esclusione del recuperatore e apertura canale di bypass per free-cooling/free-heating
- Recuperatore di calore in polistirene in controcorrente
- 4 sensori di temperatura NTC
- Scarico condensa con portagomma installabile in due posizioni

Kit scarico condensa cod. AIR190100/AIR190101 o accessorio similare obbligatorio.

Dimensioni (L x H x P): 585 x 240 x 1180 mm.

Prestazioni

Portate operative nominali:

- Normal: 105 m³/h
- Boost: 150 m³/h

Campo di regolazione portata*:

50-150 m³/h

Alimentazione:

230 V (AC)

Potenza elettrica (100 Pa prevalenza residua):

- Normal: 32 W

Potenza elettrica max: 115 W

Corrente max assorbita: 1,2 A

Efficienza di recupero termico: da 83 a 92 %

Filtro mandata: G4 (ISO Coarse 65%)

Filtro ripresa: G4 (ISO Coarse 65%)

* Tramite comando touch a LED cod. AIR190201 con visualizzazione e impostazione delle portate di funzionamento o comando touch screen cod. AIR190202 con visualizzazione e impostazioni delle portate di funzionamento, programmabile a fasce orarie

Filtro opzionale



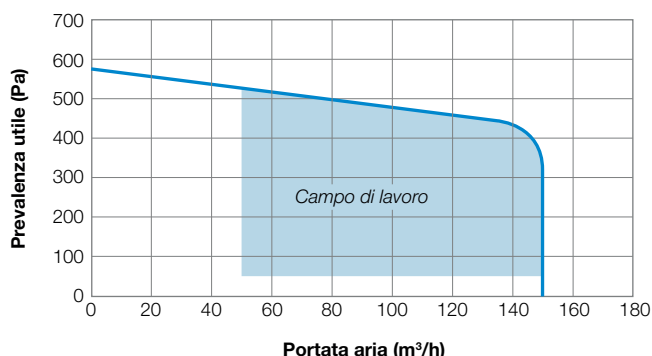
Coppia filtri F7 (ISO ePM1 60 %). Utilizzabile con unità VMC serie AIR113.

Codice	€
AIRF0020	68,20

Ricambi:	pag. 54
----------	---------

VMC CANALIZZATA CON RECUPERO DEL CALORE - INSTALLAZIONE UNIVERSALE

Prestazioni aerauliche AIR113000 150

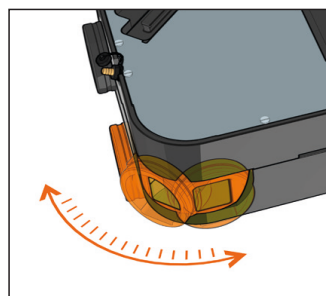


	Portata m³/h	Prevalenza Min - Max Pa	Potenza elettrica assorbita W
Normal	105	50 - 480	32 W (*)
Boost	150	50 - 350	115 W (max)

* 100 Pa prevalenza residua

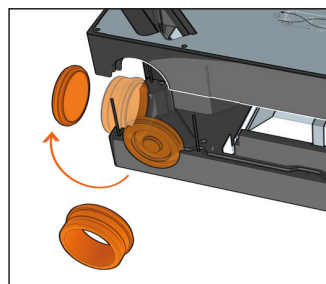
Gruppi ventilanti ruotabili

Le unità VMC serie AIR113 sono dotate di gruppi ventilanti ruotabili che permettono di orientare la direzione delle connessioni aerauliche dei flussi in uscita in un range da 0° a 90°. Questo permette la massima versatilità di installazione e garantisce le medesime prestazioni aerauliche indipendentemente dalla configurazione.



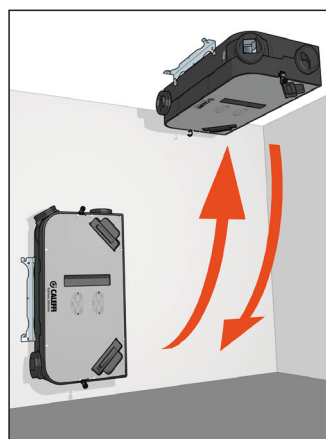
Connessioni e tappi intercambiabili

Le connessioni aerauliche dei flussi in ingresso alle unità serie AIR113 possono essere scambiate con i tappi di chiusura per ottenere configurazioni con ingressi in linea oppure laterali, semplificando i lavori di collegamento delle canalizzazioni.



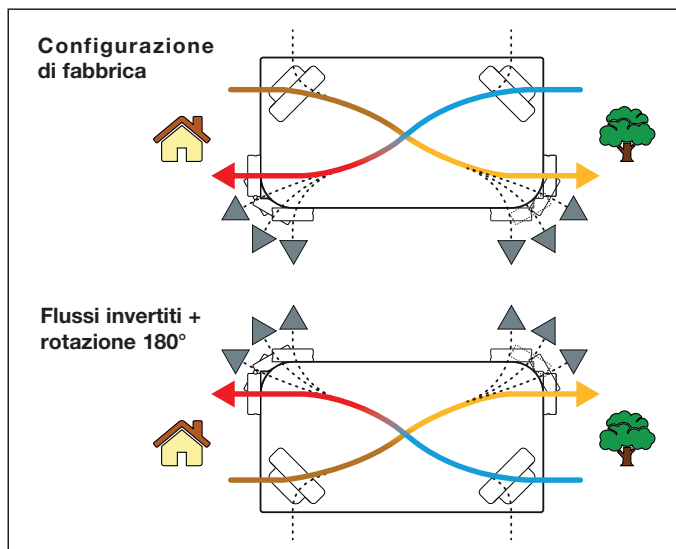
Installazione universale

Le unità serie AIR113 sono compatibili sia alle installazioni orizzontali a soffitto, sia a quelle verticali a parete. Questa caratteristica, unita alle molteplici configurazioni possibili delle connessioni aerauliche, consente la massima versatilità in fase di realizzazione dell'impianto VMC.



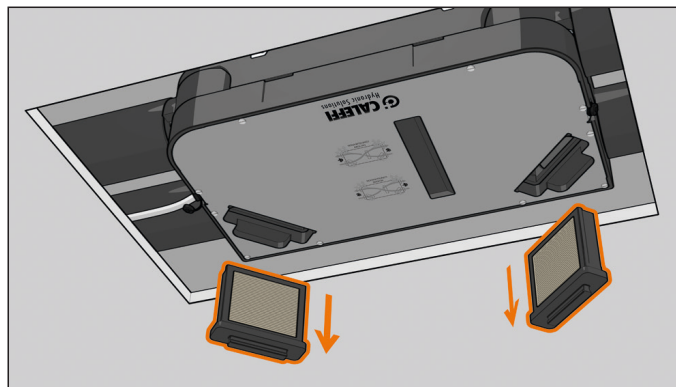
Reversibilità

Le unità VMC serie AIR113 possono essere riconfigurate per invertire i flussi d'aria di immissione ed estrazione in modo da adattarsi alle esigenze di installazione.



Portafiltri

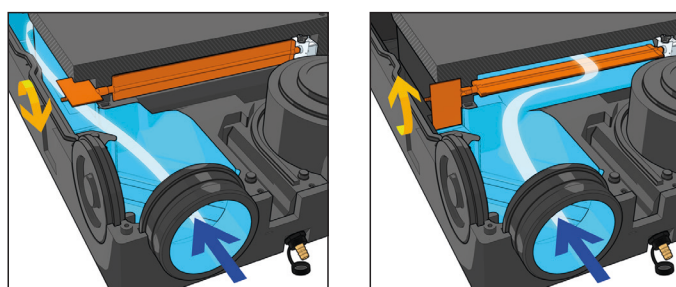
I pratici portafiltri sono facilmente estraibili senza l'ausilio di alcun attrezzo specifico, consentendo una rapida e facile manutenzione. Hanno un orientamento a 45° per ottimizzare le caratteristiche aerauliche indipendentemente dalla configurazione adottata dei flussi d'aria in ingresso.



Free cooling

Il sistema di free-cooling automatico sfrutta una speciale serranda di by-pass a doppia paratia:

- durante il funzionamento in free-cooling viene escluso il passaggio d'aria nel recuperatore di calore e contemporaneamente aperto il canale di by-pass consentendo il massimo comfort in condizioni di temperatura dell'aria esterna favorevoli.
- durante il funzionamento normale, il canale di by-pass viene chiuso in modo da consentire il massimo recupero di calore possibile.



VMC CANALIZZATA CON RECUPERO DEL CALORE - INSTALLAZIONE UNIVERSALE



FREE-COOLING

Codice	Attacco	Q _n m³/h	Q _{max} m³/h	€
AIR113000	250 Ø 160	175	250	2.750,00

Codici di completamento

Controlli utente:	pag. 12
Kit di scarico condensa e accessori macchina:	pag. 29
Resistenze e batterie di integrazione:	pag. 29
Plenum di distribuzione:	pag. 31
Bocchette:	pag. 37
Canalizzazioni:	pag. 43

AIR113.

depl. 01408

Unità di ventilazione meccanica per installazione universale a soffitto o a parete con recuperatore di calore sensibile ad alta efficienza.

Caratteristiche

- Gruppi ventilanti ruotabili per orientare le connessioni dei flussi d'aria in uscita dall'unità (range di regolazione continuo da 0° a 90°)
- Orientabilità dei flussi d'aria in ingresso all'unità tramite connessioni e tappi di chiusura interscambiabili (in linea o a 90°).

Funzioni

- Free-cooling e free-heating automatico
- Protezione antigelo automatica
- Controllo a portata costante automatico

Struttura e componenti

- Struttura in polipropilene espanso ad alta densità, termoisolante e fonoassorbente
- Ventilatori centrifughi a commutazione elettronica a portata costante
- Motore ad azionamento bistabile per apertura/chiusura by-pass per free-cooling/free-heating
- Serranda a doppia paratia per contemporanea esclusione del recuperatore e apertura canale di bypass per free-cooling/free-heating
- Recuperatore di calore in polistirene in controcorrente
- 4 sensori di temperatura NTC
- Scarico condensa con portagomma installabile in due posizioni

Kit scarico condensa cod. AIR190100/AIR190101 o accessorio similare obbligatorio.

Dimensioni (L x H x P): 585 x 240 x 1180 mm.

Prestazioni

Portate operative:

- Normal: 175 m³/h
- Boost: 250 m³/h

Campo di regolazione portata*:

50-250 m³/h

Alimentazione:

230 V (AC)

Potenza elettrica (100 Pa prevalenza residua):

- Normal: 61 W

Potenza elettrica max: 165 W

Corrente max assorbita: 1,4 A

Efficienza di recupero termico: da 80 a 92 %

Filtro mandata: G4 (ISO Coarse 65%)

Filtro ripresa: G4 (ISO Coarse 65%)

* Tramite comando touch a LED cod. AIR190201 con visualizzazione e impostazione delle portate di funzionamento o comando touch screen cod. AIR190202 con visualizzazione e impostazioni delle portate di funzionamento, programmabile a fasce orarie

Filtro opzionale



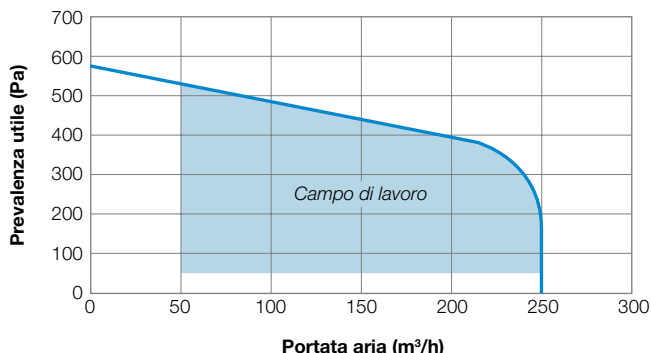
Coppia filtri F7 (ISO ePM1 60 %). Utilizzabile con unità VMC serie AIR113.

Codice	€
AIRF0020	68,20

Ricambi:	pag. 54
----------	---------

VMC CANALIZZATA CON RECUPERO DEL CALORE - INSTALLAZIONE UNIVERSALE

Prestazioni aerauliche AIR113000 250

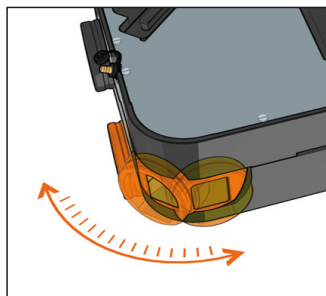


	Portata m³/h	Prevalenza Min - Max Pa	Potenza elettrica assorbita W
Normal	175	50 - 410	61 W (*)
Boost	250	50 - 200	165 W (max)

* 100 Pa prevalenza residua

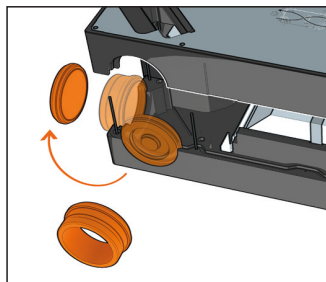
Gruppi ventilanti ruotabili

Le unità VMC serie AIR113 sono dotate di gruppi ventilanti ruotabili che permettono di orientare la direzione delle connessioni aerauliche dei flussi in uscita in un range da 0° a 90°. Questo permette la massima versatilità di installazione e garantisce le medesime prestazioni aerauliche indipendentemente dalla configurazione.



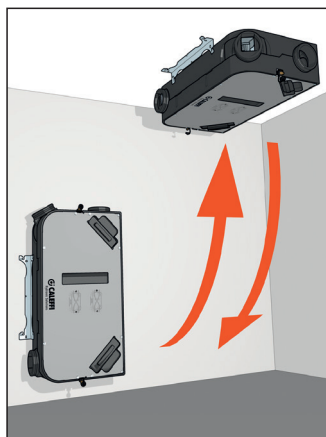
Connessioni e tappi intercambiabili

Le connessioni aerauliche dei flussi in ingresso alle unità serie AIR113 possono essere scambiate con i tappi di chiusura per ottenere configurazioni con ingressi in linea oppure laterali, semplificando i lavori di collegamento delle canalizzazioni.



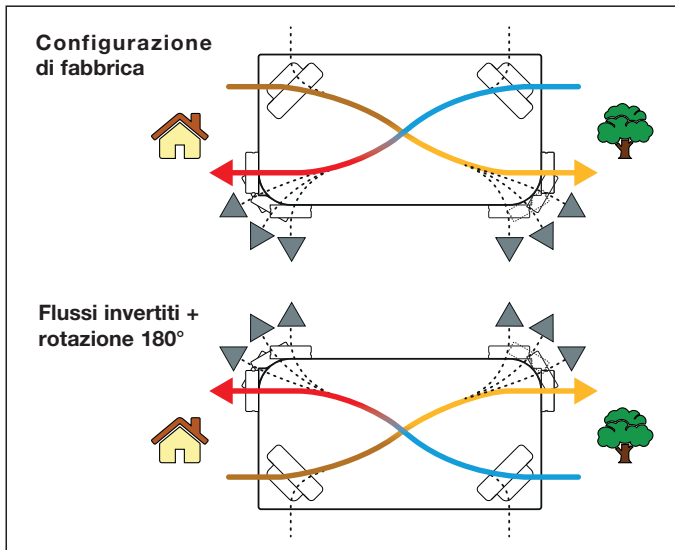
Installazione universale

Le unità serie AIR113 sono compatibili sia alle installazioni orizzontali a soffitto, sia a quelle verticali a parete. Questa caratteristica, unita alle molteplici configurazioni possibili delle connessioni aerauliche, consente la massima versatilità in fase di realizzazione dell'impianto VMC.



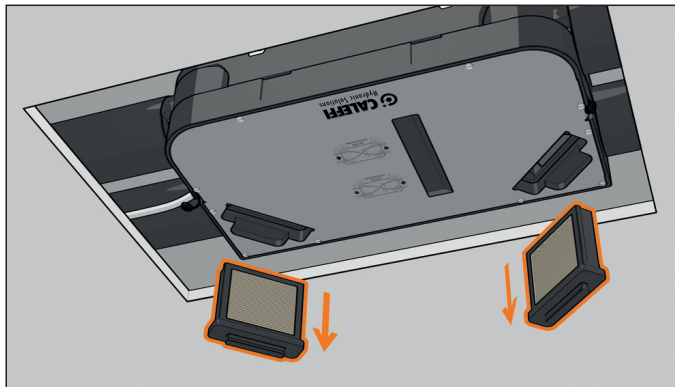
Reversibilità

Le unità VMC serie AIR113 possono essere riconfigurate per invertire i flussi d'aria di immissione ed estrazione in modo da adattarsi alle esigenze di installazione.



Portafiltri

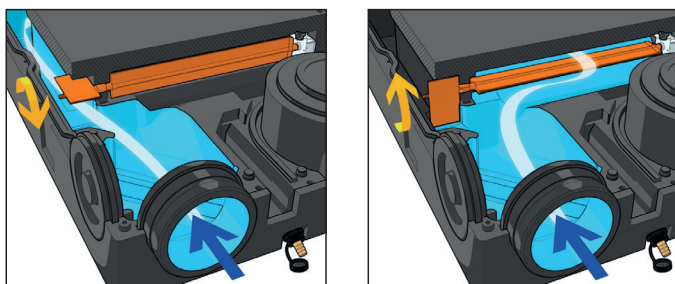
I pratici portafiltri sono facilmente estraibili senza l'ausilio di alcun attrezzo specifico, consentendo una rapida e facile manutenzione. Hanno un orientamento a 45° per ottimizzare le caratteristiche aerauliche indipendentemente dalla configurazione adottata dei flussi d'aria in ingresso.



Free cooling

Il sistema di free-cooling automatico sfrutta una speciale serranda di by-pass a doppia paratia:

- durante il funzionamento in free-cooling viene escluso il passaggio d'aria nel recuperatore di calore e contemporaneamente aperto il canale di by-pass consentendo il massimo comfort in condizioni di temperatura dell'aria esterna favorevoli.
- durante il funzionamento normale, il canale di by-pass viene chiuso in modo da consentire il massimo recupero di calore possibile.



INTERFACCIA DI CONTROLLO

AIR190.

depl. 01408

Comando touch a LED con controllo portata manuale.

Utilizzabile con unità VMC serie AIR113.
 Installazione a incasso su scatola 502 o 503.
 Alimentazione: 12 V (DC).
 Assorbimento: 60 mA.
 Trasmissione tramite cavo BUS.
 Superficie in vetro.
 Tasti capacitivi.
 LED di segnalazione funzionamento.
 Dimensioni (h x l x p): 80 x 120 x 7 mm.



AIR190.

depl. 01408

Comando con display touch-screen con controllo portata programmabile a fasce orarie

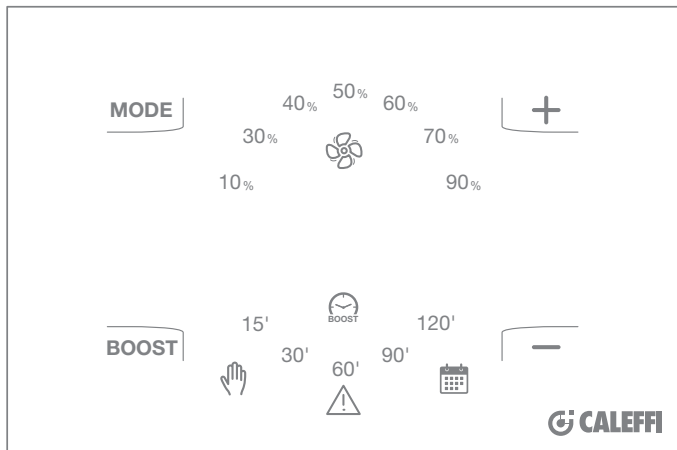
Utilizzabile con unità VMC serie AIR113.
 Installazione a incasso su scatola 502 o 503.
 Alimentazione: 12 V (DC).
 Assorbimento: 60 mA.
 Trasmissione tramite cavo BUS.
 Superficie in vetro.
 Display touch-screen capacitivo a colori.
 Dimensioni (h x l x p): 80 x 120 x 11 mm.



Codice	€
AIR190201	210,00

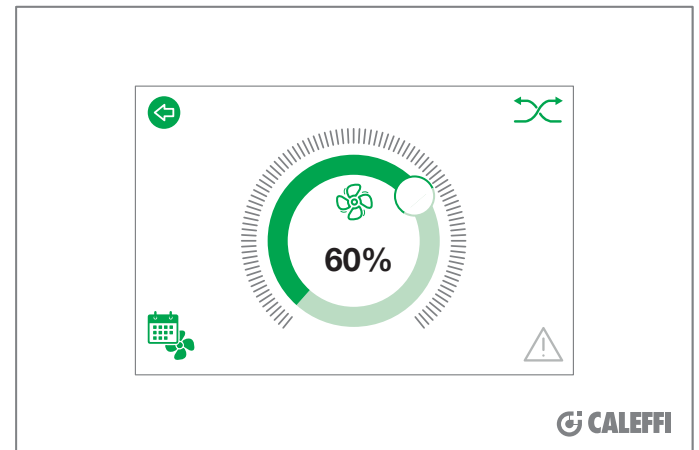
Codice	€
AIR190202	479,00

Modalità funzionamento



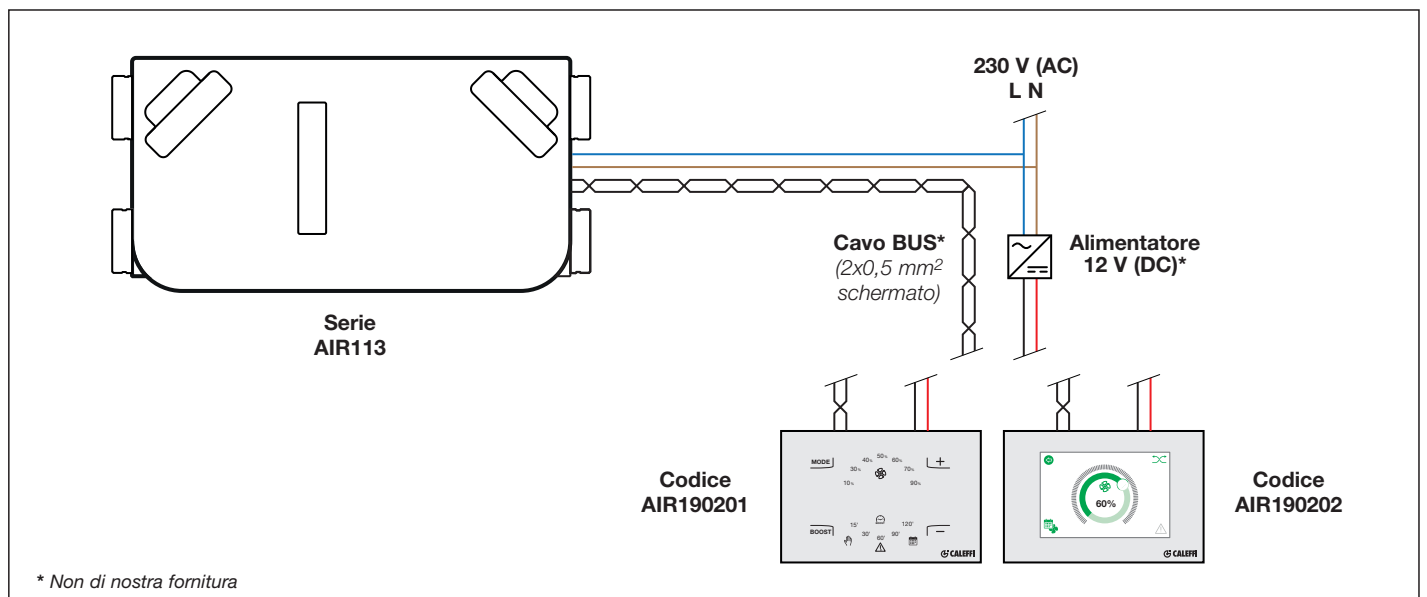
1. Impostazione manuale a valori di portata fissi: 10%-30%-40%-50%-60%-70%-90%.
2. Impostazione BOOST temporizzato a valori di durata fissi: 15-30-60-90-120 minuti.
3. Modalità di utilizzo impostabile in OFF / MANUALE / AWAY.
4. Selezione funzionamento in sola immissione/sola estrazione.

Modalità funzionamento



1. Modalità di funzionamento automatica in base alla programmazione oraria dei valori di portata impostabile dall'utente.
2. Impostazione manuale del valore di portata da 10% a 90%.
3. Impostazione BOOST temporizzato da 15 a 120 minuti.
4. Modalità di utilizzo impostabile in OFF / PROGRAMMAZIONE / MANUALE / AWAY.
5. Visualizzazione parametri di funzionamento dell'unità VMC.

Schema elettrico



UNITÀ VMC VERTICALI



Caratteristiche

- Ventilazione meccanica con recupero di calore ad alta efficienza
- Installazione verticale a parete
- Portata di rinnovo aria impostabile dall'utente mediante comando manuale, programmabile su base settimanale o mediante sensore CO₂
- Gestione mediante controlli radio serie AIR190 su frequenza 868.3 MHz

Funzioni

- Free-cooling e free-heating automatico
- Protezione antigelo automatica
- Controllo a portata costante automatico

Struttura e componenti

- Telaio in lamiera zincata preverniciata
- Isolamento termoacustico interno in poliuretano a celle aperte
- Ventilatori centrifughi a commutazione elettronica (EC) a portata costante
- By-pass motorizzato per free-cooling/free-heating
- Recuperatore di calore in polistirene a flussi in controcorrente
- 4 sensori di temperatura NTC

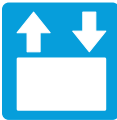


Filtrazione dell'aria secondo EN ISO 16890

AIR112000 150

- M5 (ISO ePM10 50 %) su canale di immissione ed estrazione

AIR112000 250 / AIR112000 450

- G3 (ISO Coarse 50 %) + M5 (ISO ePM10 50 %) su canale di immissione
- G4 (ISO Coarse 65 %) su canale di estrazione

Modello	Portata rinnovo nominale [m ³ /h] 	Volume ambienti * [m ³]	Superficie ambienti max* [m ²] 	Numero di persone max per livello di comfort secondo norma EN 16798		
				I Ottimo	II Buono 	III Sufficiente
AIR112000 150	105	210	78	3	4	7
AIR112000 250	175	350	130	5	7	12
AIR112000 450	315	630	233	9	13	21

* considerati 0,5 vol/h e 2,7 m di altezza dell'ambiente

VMC CANALIZZATA CON RECUPERO DEL CALORE - INSTALLAZIONE VERTICALE



AIR112.

depl. 01383

Unità di ventilazione meccanica verticale per installazione a parete con recuperatore di calore sensibile ad alta efficienza.

Funzioni

- Free-cooling e free-heating automatico
- Protezione antigelo automatica
- Controllo a portata costante automatico

Struttura e componenti

- Telaio in lamiera zincata preverniciata
- Isolamento termoacustico interno in poliuretano a celle aperte
- Ventilatori centrifughi a commutazione elettronica a portata costante
- By-pass motorizzato per free-cooling/free-heating
- Recuperatore di calore in polistirene a flussi in controcorrente.
- 4 sensori di temperatura NTC

Gestione mediante controlli radio cod. AIR1900.. su frequenza 868.3 MHz. Kit scarico condensa cod. AIR190100/AIR190101 o accessorio similare obbligatorio.

Dimensioni (L x H x P): 640 x 640 x 420 mm.

Prestazioni

Portate operative:

- Eco: 80 m³/h
- Normal: 105 m³/h
- Eco-boost: 135 m³/h
- Boost: 150 m³/h

Alimentazione:

230 V (AC)

Potenza elettrica (100 Pa prevalenza residua):

- Eco: 27 W
- Normal: 36 W
- Eco-boost: 52 W

Potenza elettrica max: 85 W

Corrente max assorbita: 0,52 A

Potenza sonora (105 m³/h, 50 Pa prevalenza residua): 54 dB(A)

Efficienza di recupero termico: da 80 a 90 %

Filtro mandata: M5 (ISO ePM10 50 %)

Filtro ripresa: M5 (ISO ePM10 50 %)



FREE-COOLING

Codice	Attacco	Q _n m ³ /h	Q _{max} m ³ /h	€
AIR112000	150 Ø 125	105	150	2.518,00

Codici di completamento

Controlli utente: pag. 20

Kit di scarico condensa e accessori macchina: pag. 29

Resistenze e batterie di integrazione: pag. 29

Plenum di distribuzione: pag. 31

Bocchette: pag. 37

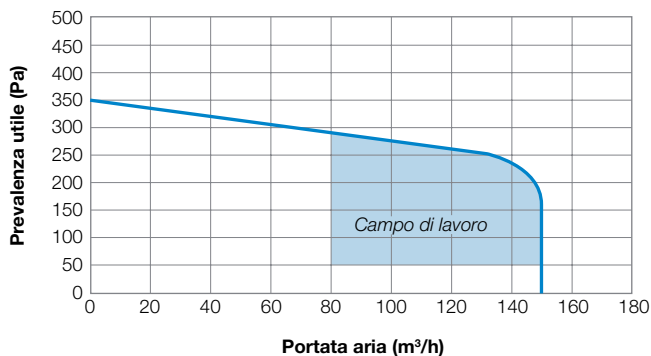
Canalizzazioni: pag. 43

Ricambi: pag. 54

VMC CANALIZZATA CON RECUPERO DEL CALORE - INSTALLAZIONE VERTICALE

Prestazioni aerauliche AIR112000 150

La macchina serie AIR112 è dotata di due ventilatori centrifughi, uno sulla mandata e uno sulla ripresa dell'aria, a portata costante controllata con motore a commutazione elettronica, che consente una drastica riduzione dei consumi elettrici. I ventilatori garantiscono la portata impostata entro un ampio intervallo di prevalenze, adattando automaticamente la macchina alla distribuzione aeraulica.



	Portata m³/h	Prevalenza Min - Max Pa	Potenza elettrica assorbita W
Eco	80	50 - 290	27 W (*)
Normal	105	50 - 275	36 W (*)
Eco-boost	135	50 - 225	52 W (*)
Boost	150	50 - 175	85 W (max)

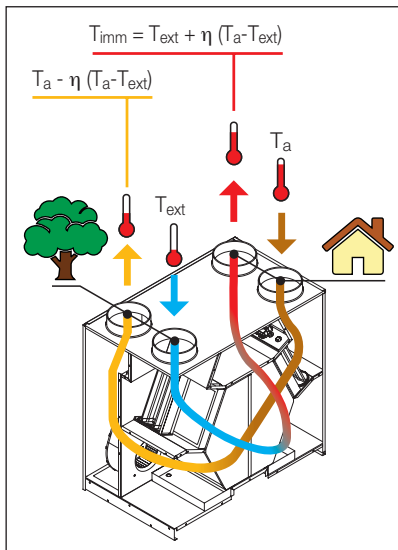
* 100 Pa prevalenza residua

Recupero del calore

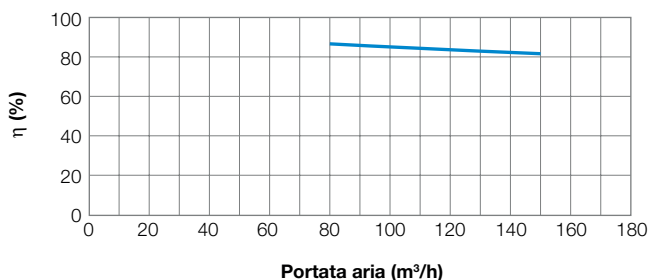
L'unità è fornita di un recuperatore di calore a flussi incrociati ad alta efficienza, che viene definita secondo la relazione:

$$\eta = \frac{T_{imm} - T_{ext}}{T_a - T_{ext}}$$

In condizioni di identica portata immessa ed estratta.



Efficienza del recuperatore di calore



Funzioni aggiuntive

Protezione antigelo

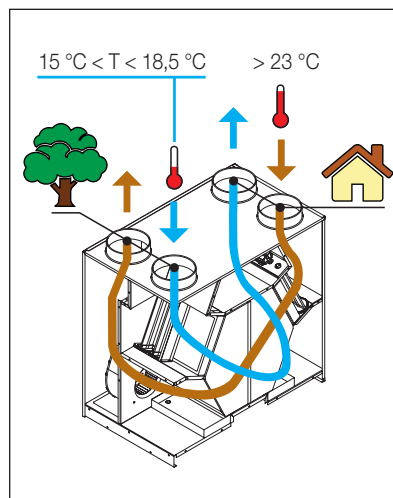
L'unità è dotata di un sistema di protezione antigelo. Durante i periodi in cui le temperature esterne sono particolarmente rigide, e viene rilevato un valore di espulsione dell'aria inferiore a 5 °C (impostabile), il ventilatore di immissione aria riduce automaticamente la sua velocità al fine di evitare che lo scambiatore possa ghiacciarsi.

Free-cooling e free-heating

Questo modello è fornito con una serranda motorizzata attivabile automaticamente. Quando le funzionalità di free-cooling/free-heating vengono attivate, la serranda motorizzata devia il flusso dell'aria di rinnovo così da by-passare lo scambiatore di calore.

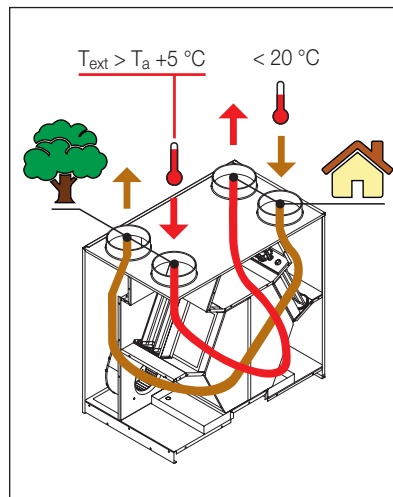
La modalità free-cooling viene attivata quando si verificano le seguenti condizioni:

- La temperatura ambiente è maggiore del set point impostato (23 °C di fabbrica, modificabile mediante controllo AIR190002);
 - La temperatura esterna è inferiore a 18,5 °C.
- Al fine di evitare disagio termico la funzione viene disattivata se la temperatura esterna è troppo rigida (< 15 °C).



La modalità free-heating viene invece attivata quando:

- La temperatura ambiente è inferiore del set point impostato (20 °C di fabbrica, modificabile mediante controllo AIR190002);
- La temperatura esterna è maggiore rispetto a quella interna di almeno 5 °C.



VMC CANALIZZATA CON RECUPERO DEL CALORE - INSTALLAZIONE VERTICALE



AIR112.

depl. 01383

Unità di ventilazione meccanica verticale per installazione a parete con recuperatore di calore sensibile ad alta efficienza.

Funzioni

- Free-cooling e free-heating automatico
- Protezione antigelo automatica
- Controllo a portata costante automatico

Struttura e componenti

- Telaio in lamiera zincata preverniciata
- Isolamento termoacustico interno in poliuretano a celle aperte
- Ventilatori centrifughi a commutazione elettronica a portata costante
- By-pass motorizzato per free-cooling/free-heating
- Recuperatore di calore in polistirene a flussi in controcorrente.
- 4 sensori di temperatura NTC

Gestione mediante controlli radio cod. AIR1900.. su frequenza 868.3 MHz. Kit scarico condensa cod. AIR190100/AIR190101 o accessorio similare obbligatorio.

Dimensioni (L x H x P): 700 x 800 x 580 mm.

Prestazioni

Portate operative:

- Eco: 80 m³/h
- Normal: 175 m³/h
- Eco-boost: 230 m³/h
- Boost: 250 m³/h

Alimentazione:

230 V (AC)

Potenza elettrica (100 Pa prevalenza residua):

- Eco: 26 W
- Normal: 80 W
- Eco-boost: 140 W

Potenza elettrica max:

209 W

Corrente max assorbita:

1,23 A

Potenza sonora (175 m³/h, 50 Pa prevalenza residua):

53 dB(A)

Efficienza di recupero termico:

da 80 a 90 %

Filtro mandata:

G3 (ISO coarse 50 %) e M5 (ISO ePM10 50 %)

Filtro ripresa:

G4 (ISO coarse 65 %)



FREE-COOLING

Codice	Attacco	Q _n m ³ /h	Q _{max} m ³ /h	€	
AIR112000	250	Ø 160	175	250	2.831,00

Codici di completamento

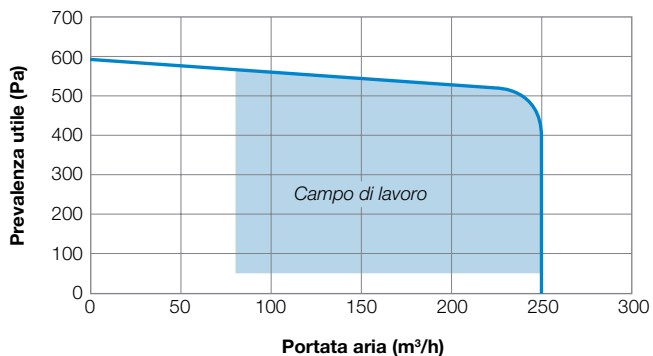
Controlli utente:	pag. 20
Kit di scarico condensa e accessori macchina:	pag. 29
Resistenze e batterie di integrazione:	pag. 29
Plenum di distribuzione:	pag. 31
Bocchette:	pag. 37
Canalizzazioni:	pag. 43

Ricambi:	pag. 54
----------	---------

VMC CANALIZZATA CON RECUPERO DEL CALORE - INSTALLAZIONE VERTICALE

Prestazioni aeruliche AIR112000 250

La macchina serie AIR112 è dotata di due ventilatori centrifughi, uno sulla mandata e uno sulla ripresa dell'aria, a portata costante controllata con motore a commutazione elettronica, che consente una drastica riduzione dei consumi elettrici. I ventilatori garantiscono la portata impostata entro un ampio intervallo di prevalenze, adattando automaticamente la macchina alla distribuzione aerulica.



	Portata m³/h	Prevalenza Min - Max Pa	Potenza elettrica assorbita W
Eco	80	50 - 580	26 W (*)
Normal	175	50 - 540	80 W (*)
Eco-boost	230	50 - 520	140 W (*)
Boost	250	50 - 420	209 W (max)

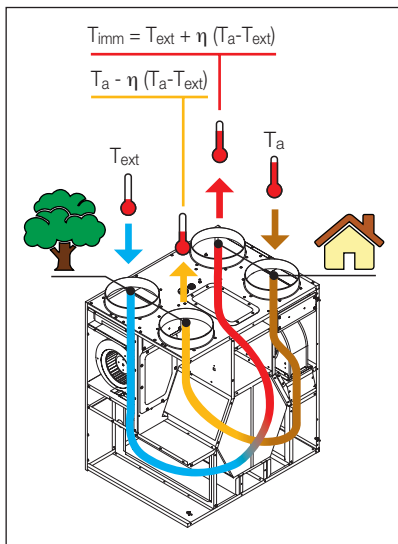
* 100 Pa prevalenza residua

Recupero del calore

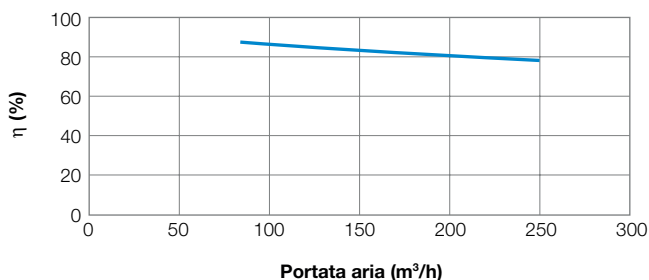
L'unità è fornita di un recuperatore di calore a flussi incrociati ad alta efficienza, che viene definita secondo la relazione:

$$\eta = \frac{T_{imm} - T_{ext}}{T_a - T_{ext}}$$

In condizioni di identica portata immessa ed estratta.



Efficienza del recuperatore di calore



Funzioni aggiuntive

Protezione antigelo

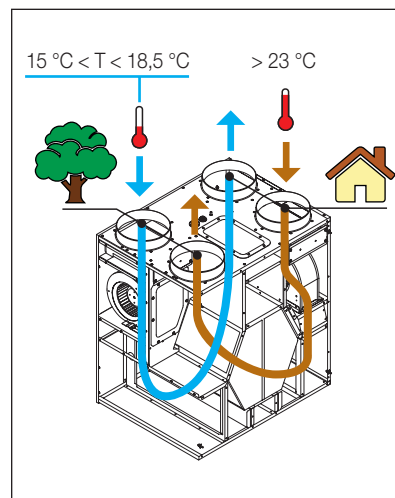
L'unità è dotata di un sistema di protezione antigelo. Durante i periodi in cui le temperature esterne sono particolarmente rigide, e viene rilevato un valore di espulsione dell'aria inferiore a 5 °C (impostabile), il ventilatore di immissione aria riduce automaticamente la sua velocità al fine di evitare che lo scambiatore possa ghiacciarsi.

Free-cooling e free-heating

Questo modello è fornito con una serranda motorizzata attivabile automaticamente. Quando le funzionalità di free-cooling/free-heating vengono attivate, la serranda motorizzata devia il flusso dell'aria di rinnovo così da by-passare lo scambiatore di calore.

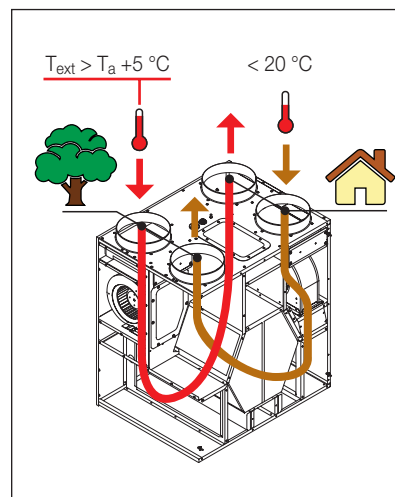
La modalità free-cooling viene attivata quando si verificano le seguenti condizioni:

- La temperatura ambiente è maggiore del set point impostato (23 °C di fabbrica, modificabile mediante controllo AIR190002);
 - La temperatura esterna è inferiore a 18,5 °C.
- Al fine di evitare disagio termico la funzione viene disattivata se la temperatura esterna è troppo rigida (< 15 °C).



La modalità free-heating viene invece attivata quando:

- La temperatura ambiente è inferiore del set point impostato (20 °C di fabbrica, modificabile mediante controllo AIR190002);
- La temperatura esterna è maggiore rispetto a quella interna di almeno 5 °C.



VMC CANALIZZATA CON RECUPERO DEL CALORE - INSTALLAZIONE VERTICALE



AIR112.

depl. 01383

Unità di ventilazione meccanica verticale per installazione a parete con recuperatore di calore sensibile ad alta efficienza.

Funzioni

- Free-cooling e free-heating automatico
- Protezione antigelo automatica
- Controllo a portata costante automatico

Struttura e componenti

- Telaio in lamiera zincata preverniciata
- Isolamento termoacustico interno in poliuretano a celle aperte
- Ventilatori centrifughi a commutazione elettronica a portata costante
- By-pass motorizzato per free-cooling/free-heating
- Recuperatore di calore in polistirene a flussi in controcorrente.
- 4 sensori di temperatura NTC

Gestione mediante controlli radio cod. AIR1900.. su frequenza 868.3 MHz. Kit scarico condensa cod. AIR190100/AIR190101 o accessorio similare obbligatorio.

Dimensioni (L x H x P): 700 x 800 x 580 mm.

Prestazioni

Portate operative:

- Eco: 110 m³/h
 - Normal: 315 m³/h
 - Eco-boost: 410 m³/h
 - Boost: 450 m³/h
- Alimentazione: 230 V (AC)

Potenza elettrica (100 Pa prevalenza residua):

- Eco: 26 W
- Normal: 110 W
- Eco-boost: 260 W

Potenza elettrica max: 288 W

Corrente max assorbita: 1,93 A

Potenza sonora (315 m³/h, 50 Pa prevalenza residua): 61 dB(A)

Efficienza di recupero termico: da 80 a 90 %

Filtro mandata: G3 (ISO coarse 50 %) e M5 (ISO ePM10 50 %)

Filtro ripresa: G4 (ISO coarse 65 %)



FREE-COOLING

Codice	Attacco	Q _n m ³ /h	Q _{max} m ³ /h	€
AIR112000	450 Ø 200	315	450	3.500,00

Codici di completamento

Controlli utente: pag. 20

Kit di scarico condensa e accessori macchina: pag. 29

Resistenze e batterie di integrazione: pag. 29

Plenum di distribuzione: pag. 33

Bocchette: pag. 31

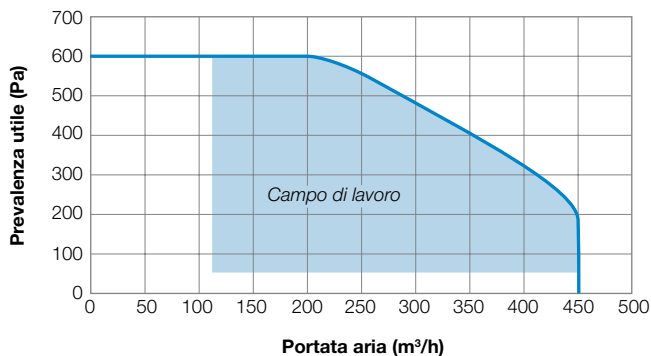
Canalizzazioni: pag. 37

Ricambi: pag. 54

VMC CANALIZZATA CON RECUPERO DEL CALORE - INSTALLAZIONE VERTICALE

Prestazioni aerauliche AIR112000 450

La macchina serie AIR112 è dotata di due ventilatori centrifughi, uno sulla mandata e uno sulla ripresa dell'aria, a portata costante controllata con motore a commutazione elettronica, che consente una drastica riduzione dei consumi elettrici. I ventilatori garantiscono la portata impostata entro un ampio intervallo di prevalenze, adattando automaticamente la macchina alla distribuzione aeraulica.



	Portata m³/h	Prevalenza Min - Max Pa	Potenza elettrica assorbita W
Eco	110	50 - 600	26 W (*)
Normal	315	50 - 450	110 W (*)
Eco-boost	410	50 - 280	260 W (*)
Boost	450	50 - 200	288 W (max)

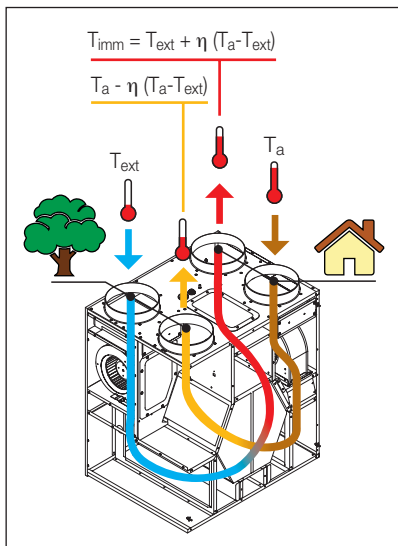
* 100 Pa prevalenza residua

Recupero del calore

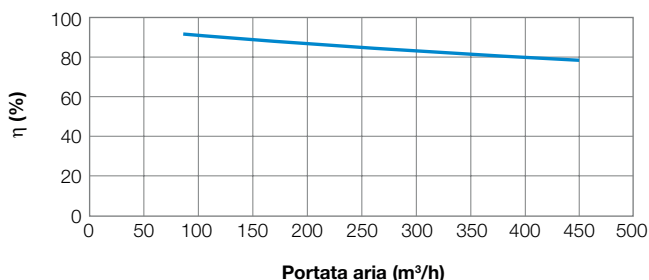
L'unità è fornita di un recuperatore di calore a flussi incrociati ad alta efficienza, che viene definita secondo la relazione:

$$\eta = \frac{T_{imm} - T_{ext}}{T_a - T_{ext}}$$

In condizioni di identica portata immessa ed estratta.



Efficienza del recuperatore di calore



Funzioni aggiuntive

Protezione antigelo

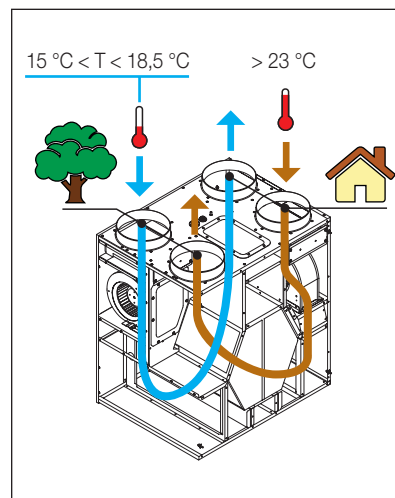
L'unità è dotata di un sistema di protezione antigelo. Durante i periodi in cui le temperature esterne sono particolarmente rigide, e viene rilevato un valore di espulsione dell'aria inferiore a 5 °C (impostabile), il ventilatore di immissione aria riduce automaticamente la sua velocità al fine di evitare che lo scambiatore possa ghiacciarsi.

Free-cooling e free-heating

Questo modello è fornito con una serranda motorizzata attivabile automaticamente. Quando le funzionalità di free-cooling/free-heating vengono attivate, la serranda motorizzata devia il flusso dell'aria di rinnovo così da by-passare lo scambiatore di calore.

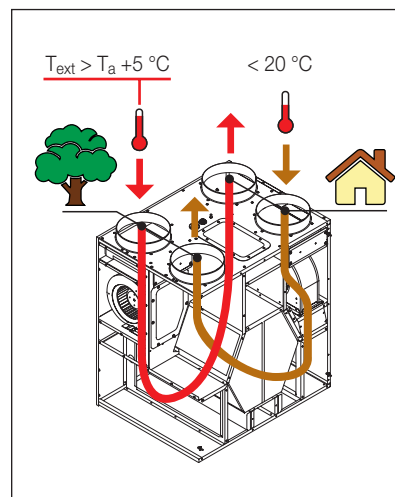
La modalità free-cooling viene attivata quando si verificano le seguenti condizioni:

- La temperatura ambiente è maggiore del set point impostato (23 °C di fabbrica, modificabile mediante controllo AIR190002);
 - La temperatura esterna è inferiore a 18,5 °C.
- Al fine di evitare disagio termico la funzione viene disattivata se la temperatura esterna è troppo rigida (< 15 °C).



La modalità free-heating viene invece attivata quando:

- La temperatura ambiente è inferiore del set point impostato (20 °C di fabbrica, modificabile mediante controllo AIR190002);
- La temperatura esterna è maggiore rispetto a quella interna di almeno 5 °C.



INTERFACCIA DI CONTROLLO A ONDE RADIO



AIR190 .

depl. 01383

Controllo velocità manuale a 4 tasti.

Utilizzabile con unità VMC serie AIR111 e AIR112.
Caratteristiche:

- LED rosso/verde/arancione per indicazione stato e segnalazione errori.
- Alimentazione mediante batteria CR2032 (durata > 6 anni).
- Installazione a parete mediante bi-adesivo o viti e tasselli.
- Trasmissione wireless bidirezionale 868.3 MHz.
- Certificazioni: ETSI EN 300 220 (ERM, SRD), EN61000-6 (EMC).

Dimensioni (h x l x p): 84 x 84 x 15 mm

Codice	€
AIR190001	133,00

Modalità funzionamento



Economy mode – Portata minima (Eco), per periodi di assenza o ridotta occupazione



Normal – Portata nominale, per condizione di occupazione normale



Party mode – Portata elevata (Eco-boost)



Boost temporizzato (30, 60 o 90 minuti) – Portata massima per intervallo di tempo prefissato

Schema applicativo



AIR190 .

depl. 01383

Controllo velocità a fasce orarie programmabili con display.

Utilizzabile con unità VMC serie AIR111 e AIR112.
Caratteristiche:

- Programmazione oraria settimanale della portata di rinnovo
- Alimentazione 230 V (AC) – 50 Hz
- Consumo in stand-by < 1 W
- Installazione mediante viti su scatola ad incasso 502
- Trasmissione wireless bidirezionale 868.3 MHz.
- Certificazioni: 2014/53/EU (RED), 2014/35/EU (LVD), 2014/30/EU (EMC)

Dimensioni (h x l x p): 84 x 84 x 35 mm

Codice	€
AIR190002	255,00

Modalità di funzionamento

Modalità automatica – gestione di 4 diversi livelli di portata di rinnovo in base a programmazione utente

Fasce orarie – Impostazione fino a 6 fasce orarie giornaliere

Modalità stand-by – Possibilità di arresto totale macchina mediante impostazione della modalità stand-by

Controllo parametri macchina – fino a 13 parametri impostabili, tra cui i valori di velocità dei ventilatori nelle diverse velocità e temperature di set point per l'attivazione del free-cooling e free-heating

Visualizzazione valori sensori – visualizzazione in tempo reale dei parametri misurati dai sensori a bordo macchina

Display luminoso – durante l'utilizzo per una facile visibilità delle icone. Attenuazione della luminosità dopo 30 s di inattività



AIR190 .

depl. 01383

Controllo interfaccia utente con sensore di CO₂ integrato.

Utilizzabile con unità VMC serie AIR111 e AIR112.
Caratteristiche:

- Gestione automatica della portata in funzione concentrazione CO₂
- Range ottimale misurazione CO₂ da 400 a 2000 ppm
- Alimentazione 230 V (AC) – 50 Hz
- Consumo max 4 VA
- Installazione a parete.
- Trasmissione wireless bidirezionale 868.3 MHz.
- Certificazioni: 1999/8/EC (RTTE), 2006/95/EC (LVD), 2004/108/EC (EMC)

Dimensioni (h x l x p): 100 x 100 x 25 mm

Codice	€
AIR190013	477,00

Modalità funzionamento



Economy mode – Portata minima (Eco), per periodi di assenza o ridotta occupazione



Normal – Portata nominale, per condizione di occupazione normale



Boost temporizzato (30, 60 o 90 minuti) – Portata massima per intervallo di tempo prefissato



Auto Eco / Auto comfort – la portata della macchina viene regolata automaticamente tra minima (Eco) ed elevata (Eco-boost) in funzione della concentrazione di CO₂. In modalità ECO è tollerata una concentrazione maggiore.

UNITÀ VMC ORIZZONTALI



Caratteristiche

- Ventilazione meccanica con recupero di calore ad alta efficienza
- Installazione orizzontale a controsoffitto
- Portata di rinnovo aria impostabile dall'utente mediante comando manuale, programmabile su base settimanale o mediante sensore CO₂
- Gestione mediante controlli radio serie AIR190 su frequenza 868.3 MHz

Funzioni




- Free-cooling e free-heating automatico
- Protezione antigelo automatica
- Controllo a portata costante automatico

Struttura e componenti

- Telaio in lamiera zincata preverniciata
- Isolamento termoacustico interno in poliuretano a celle aperte
- Ventilatori centrifughi a commutazione elettronica (EC) a portata costante
- By-pass motorizzato per free-cooling/free-heating
- Recuperatore di calore in polistirene a flussi in controcorrente
- 4 sensori di temperatura NTC

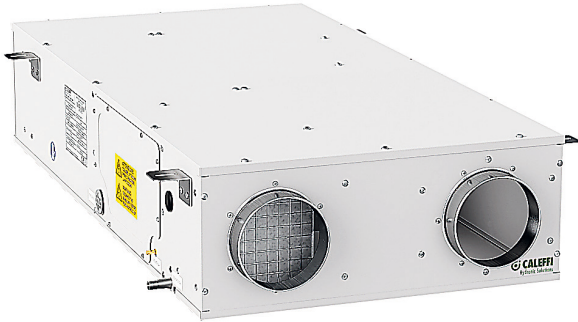
Filtrazione dell'aria secondo EN ISO 16890

- G3 (ISO Coarse 50 %) + M5 (ISO ePM10 50 %) su canale di immissione
- G4 (ISO Coarse 65 %) su canale di estrazione

Modello	Portata rinnovo nominale [m³/h] 	Volume ambienti* [m³]	Superficie ambienti max* [m²] 	Numero di persone max per livello di comfort secondo norma EN 16798		
				I Ottimo	II Buono 	III Sufficiente
AIR111000 150	105	210	78	3	4	7
AIR111000 250	175	350	130	5	7	12
AIR111000 450	315	630	233	9	13	21

* considerati 0,5 vol/h e 2,7 m di altezza dell'ambiente

VMC CANALIZZATA CON RECUPERO DEL CALORE - INSTALLAZIONE ORIZZONTALE



AIR111.

depl. 01374

Unità di ventilazione meccanica orizzontale a controsoffitto con recuperatore di calore sensibile ad alta efficienza.

Funzioni

- Free-cooling e free-heating automatico
- Protezione antigelo automatica
- Controllo a portata costante automatico

Struttura e componenti

- Telaio in lamiera zincata preverniciata
- Isolamento termoacustico interno in poliuretano a celle aperte
- Ventilatori centrifughi a commutazione elettronica a portata costante
- By-pass motorizzato per free-cooling/free-heating
- Recuperatore di calore in polistirene a flussi in controcorrente.
- 4 sensori di temperatura NTC

Gestione mediante controlli radio cod. AIR1900.. su frequenza 868.3 MHz. Kit scarico condensa cod. AIR190100/AIR190101 o accessorio similare obbligatorio.

Dimensioni (L x H x P): 628 x 214 x 1100 mm.

Prestazioni

Portate operative:

- Eco: 80 m³/h
- Normal: 105 m³/h
- Eco-boost: 135 m³/h
- Boost: 150 m³/h

Alimentazione:

230 V (AC)

Potenza elettrica (100 Pa prevalenza residua):

- Eco: 24 W
- Normal: 36 W
- Eco-boost: 48 W

Potenza elettrica max:

89 W

Corrente max assorbita:

0,6 A

Potenza sonora (105 m³/h, 50 Pa prevalenza residua):

54 dB(A)

Efficienza di recupero termico:

da 80 a 90 %

Filtro mandata:

G3 (ISO coarse 50 %) e M5 (ISO ePM10 50 %)

Filtro ripresa:

G4 (ISO coarse 65 %)



FREE-COOLING

Codice	Attacco	Q _n m ³ /h	Q _{max} m ³ /h	€	
AIR111000	150	Ø 125	105	150	2.599,00

Codici di completamento

Controlli utente: pag. 28

Kit di scarico condensa e accessori macchina: pag. 29

Resistenze e batterie di integrazione: pag. 29

Plenum di distribuzione: pag. 31

Bocchette: pag. 37

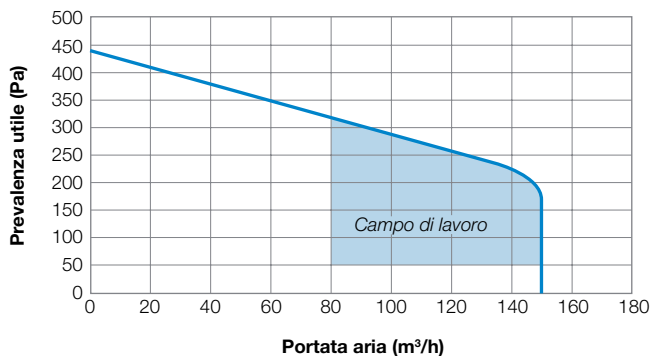
Canalizzazioni: pag. 43

Ricambi: pag. 54

VMC CANALIZZATA CON RECUPERO DEL CALORE - INSTALLAZIONE ORIZZONTALE

Prestazioni aerauliche AIR111000 150

La macchina serie AIR111 è dotata di due ventilatori centrifughi, uno sulla mandata e uno sulla ripresa dell'aria, a portata costante controllata con motore a commutazione elettronica, che consente una drastica riduzione dei consumi elettrici. I ventilatori garantiscono la portata impostata entro un ampio intervallo di prevalenze, adattando automaticamente la macchina alla distribuzione aeraulica.



	Portata m³/h	Prevalenza Min - Max Pa	Potenza elettrica assorbita W
Eco	80	50 - 325	24 W (*)
Normal	105	50 - 275	36 W (*)
Eco-boost	135	50 - 240	48 W (*)
Boost	150	50 - 180	89 W (max)

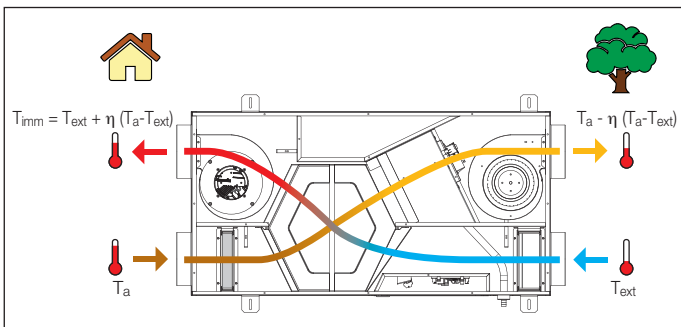
* 100 Pa prevalenza residua

Recupero del calore

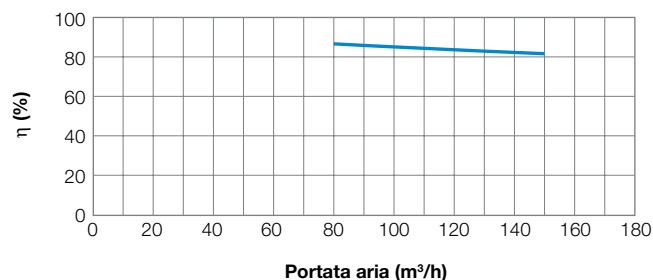
L'unità è fornita di un recuperatore di calore a flussi incrociati ad alta efficienza, che viene definita secondo la relazione:

$$\eta = \frac{T_{imm} - T_{ext}}{T_a - T_{ext}}$$

In condizioni di identica portata immessa ed estratta.



Efficienza del recuperatore di calore



Funzioni aggiuntive

Protezione antigelo

L'unità è dotata di un sistema di protezione antigelo. Durante i periodi in cui le temperature esterne sono particolarmente rigide, e viene rilevato un valore di espulsione dell'aria inferiore a 5 °C (impostabile), il ventilatore di immissione aria riduce automaticamente la sua velocità al fine di evitare che lo scambiatore possa ghiacciarsi.

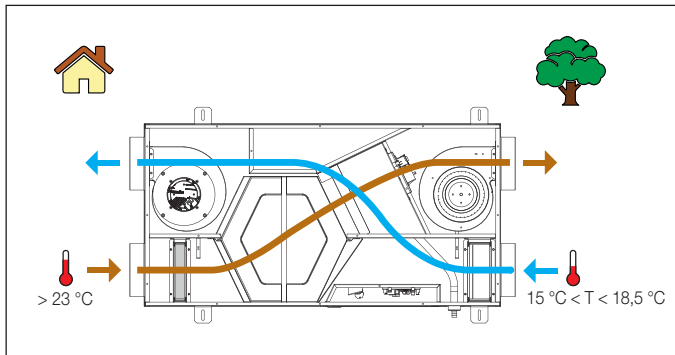
Free-cooling e free-heating

Questo modello è fornito con una serranda motorizzata attivabile automaticamente. Quando le funzionalità di free-cooling/free-heating vengono attivate, la serranda motorizzata devia il flusso dell'aria di rinnovo così da by-passare lo scambiatore di calore.

La modalità free-cooling viene attivata quando si verificano le seguenti condizioni:

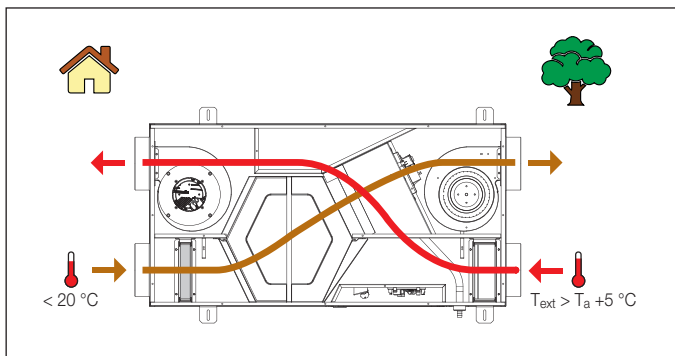
- La temperatura ambiente è maggiore del set point impostato (23 °C di fabbrica, modificabile mediante controllo AIR190002);
- La temperatura esterna è inferiore a 18,5 °C.

Al fine di evitare disagio termico la funzione viene disattivata se la temperatura esterna è troppo rigida (< 15 °C).



La modalità free-heating viene invece attivata quando:

- La temperatura ambiente è inferiore del set point impostato (20 °C di fabbrica, modificabile mediante controllo AIR190002);
- La temperatura esterna è maggiore rispetto a quella interna di almeno 5 °C.

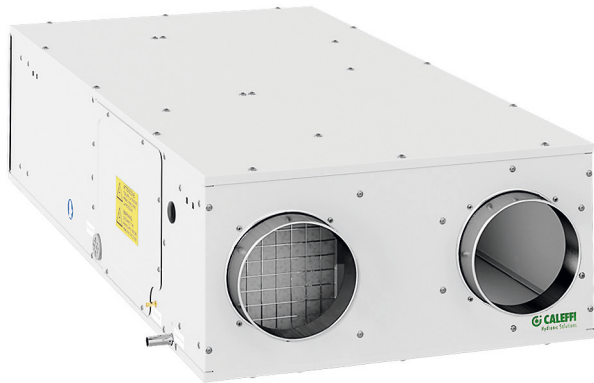


VMC CANALIZZATA CON RECUPERO DEL CALORE - INSTALLAZIONE ORIZZONTALE

AIR111.

depl. 01374

Unità di ventilazione meccanica orizzontale a controsoffitto con recuperatore di calore sensibile ad alta efficienza.



Funzioni

- Free-cooling e free-heating automatico
- Protezione antigelo automatica
- Controllo a portata costante automatico

Struttura e componenti

- Telaio in lamiera zincata preverniciata
- Isolamento termoacustico interno in poliuretano a celle aperte
- Ventilatori centrifughi a commutazione elettronica a portata costante
- By-pass motorizzato per free-cooling/free-heating
- Recuperatore di calore in polistirene a flussi in controcorrente.
- 4 sensori di temperatura NTC

Gestione mediante controlli radio cod. AIR1900.. su frequenza 868.3 MHz. Kit scarico condensa cod. AIR190100/AIR190101 o accessorio similare obbligatorio.

Dimensioni (L x H x P): 628 x 267 x 1124 mm.

Prestazioni

Portate operative:

- Eco: 80 m³/h
 - Normal: 175 m³/h
 - Eco-boost: 230 m³/h
 - Boost: 250 m³/h
- Alimentazione: 230 V (AC)

Potenza elettrica (100 Pa prevalenza residua):

- Eco: 26 W
- Normal: 82 W
- Eco-boost: 135 W

Potenza elettrica max: 200 W

Corrente max assorbita: 1,23 A

Potenza sonora (175 m³/h, 50 Pa prevalenza residua): 55 dB(A)

Efficienza di recupero termico: da 80 a 90 %

Filtro mandata: G3 (ISO coarse 50 %) e M5 (ISO ePM10 50 %)

Filtro ripresa: G4 (ISO coarse 65 %)



FREE-COOLING

Codice	Attacco	Q _n m ³ /h	Q _{max} m ³ /h	€	
AIR111000	250	Ø 160	175	250	2.756,00

Codici di completamento

Controlli utente: pag. 28

Kit di scarico condensa e accessori macchina: pag. 29

Resistenze e batterie di integrazione: pag. 29

Plenum di distribuzione: pag. 31

Bocchette: pag. 37

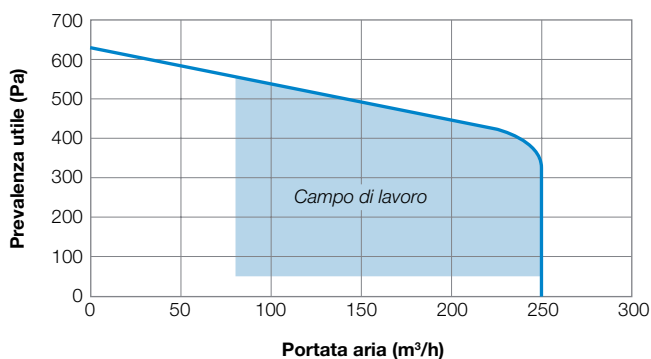
Canalizzazioni: pag. 43

Ricambi: pag. 54

VMC CANALIZZATA CON RECUPERO DEL CALORE - INSTALLAZIONE ORIZZONTALE

Prestazioni aeruliche AIR111000 250

La macchina serie AIR111 è dotata di due ventilatori centrifughi, uno sulla mandata e uno sulla ripresa dell'aria, a portata costante controllata con motore a commutazione elettronica, che consente una drastica riduzione dei consumi elettrici. I ventilatori garantiscono la portata impostata entro un ampio intervallo di prevalenze, adattando automaticamente la macchina alla distribuzione aerulica.



	Portata m³/h	Prevalenza Min - Max Pa	Potenza elettrica assorbita W
Eco	80	50 - 550	26 W (*)
Normal	175	50 - 470	82 W (*)
Eco-boost	230	50 - 430	135 W (*)
Boost	250	50 - 330	200 W (max)

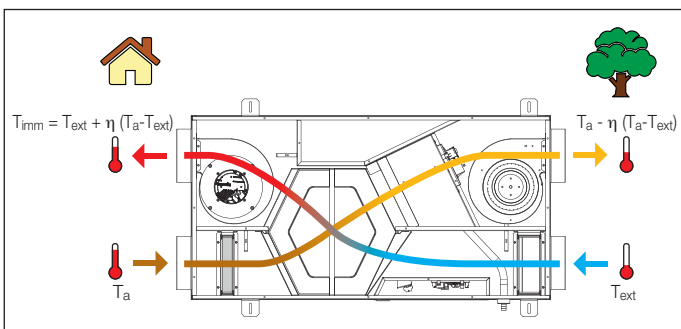
* 100 Pa prevalenza residua

Recupero del calore

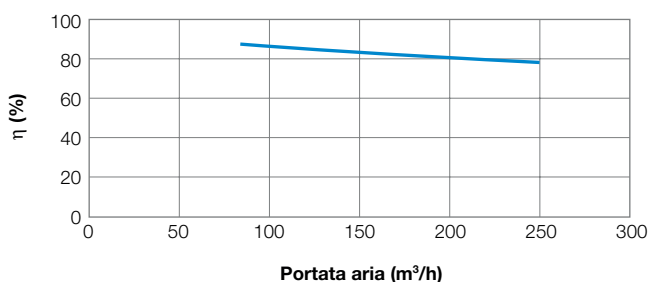
L'unità è fornita di un recuperatore di calore a flussi incrociati ad alta efficienza, che viene definita secondo la relazione:

$$\eta = \frac{T_{imm} - T_{ext}}{T_a - T_{ext}}$$

In condizioni di identica portata immessa ed estratta.



Efficienza del recuperatore di calore



Funzioni aggiuntive

Protezione antigelo

L'unità è dotata di un sistema di protezione antigelo. Durante i periodi in cui le temperature esterne sono particolarmente rigide, e viene rilevato un valore di espulsione dell'aria inferiore a 5 °C (impostabile), il ventilatore di immissione aria riduce automaticamente la sua velocità al fine di evitare che lo scambiatore possa ghiacciarsi.

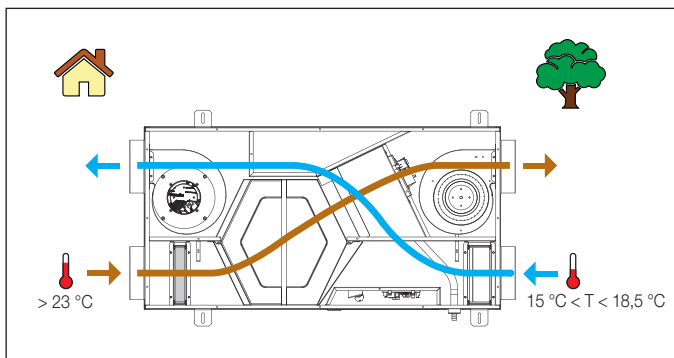
Free-cooling e free-heating

Questo modello è fornito con una serranda motorizzata attivabile automaticamente. Quando le funzionalità di free-cooling/free-heating vengono attivate, la serranda motorizzata devia il flusso dell'aria di rinnovo così da by-passare lo scambiatore di calore.

La modalità free-cooling viene attivata quando si verificano le seguenti condizioni:

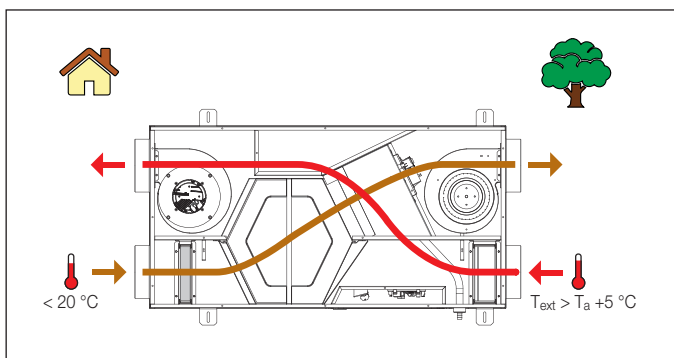
- La temperatura ambiente è maggiore del set point impostato (23°C di fabbrica, modificabile mediante controllo AIR190002);
- La temperatura esterna è inferiore a 18,5 °C.

Al fine di evitare disagio termico la funzione viene disattivata se la temperatura esterna è troppo rigida (< 15 °C).



La modalità free-heating viene invece attivata quando:

- La temperatura ambiente è inferiore del set point impostato (20 °C di fabbrica, modificabile mediante controllo AIR190002);
- La temperatura esterna è maggiore rispetto a quella interna di almeno 5 °C.



VMC CANALIZZATA CON RECUPERO DEL CALORE - INSTALLAZIONE ORIZZONTALE



AIR111.

depl. 01374

Unità di ventilazione meccanica orizzontale a controsoffitto con recuperatore di calore sensibile ad alta efficienza.

Funzioni

- Free-cooling e free-heating automatico
- Protezione antigelo automatica
- Controllo a portata costante automatico

Struttura e componenti

- Telaio in lamiera zincata preverniciata
- Isolamento termoacustico interno in poliuretano a celle aperte
- Ventilatori centrifughi a commutazione elettronica a portata costante
- By-pass motorizzato per free-cooling/free-heating
- Recuperatore di calore in polistirene a flussi in controcorrente.
- 4 sensori di temperatura NTC

Gestione mediante controlli radio cod. AIR1900.. su frequenza 868.3 MHz. Kit scarico condensa cod. AIR190100/AIR190101 o accessorio similare obbligatorio.

Dimensioni (L x H x P): 860 x 271 x 1375 mm.

Prestazioni

Portate operative:

- Eco: 110 m³/h
- Normal: 315 m³/h
- Eco-boost: 410 m³/h
- Boost: 450 m³/h

Alimentazione:

230 V (AC)

Potenza elettrica (100 Pa prevalenza residua):

- Eco: 29 W
- Normal: 150 W
- Eco-boost: 263 W

Potenza elettrica max:

294 W

Corrente max assorbita:

1,93 A

Potenza sonora (315 m³/h, 50 Pa prevalenza residua):

61 dB(A)

Efficienza di recupero termico:

da 80 a 90 %

Filtro mandata:

G3 (ISO coarse 50 %) e M5 (ISO ePM10 50 %)

Filtro ripresa:

G4 (ISO coarse 65 %)



FREE-COOLING

Codice	Attacco	Q _n m ³ /h	Q _{max} m ³ /h	€	
AIR111000	450	Ø 200	315	450	3.712,00

Codici di completamento

Controlli utente: pag. 28

Kit di scarico condensa e accessori macchina: pag. 29

Resistenze e batterie di integrazione: pag. 29

Plenum di distribuzione: pag. 31

Bocchette: pag. 37

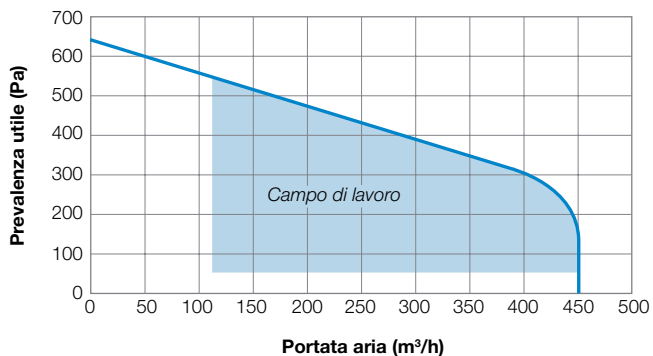
Canalizzazioni: pag. 43

Ricambi: pag. 54

VMC CANALIZZATA CON RECUPERO DEL CALORE - INSTALLAZIONE ORIZZONTALE

Prestazioni aerauliche AIR111000 450

La macchina serie AIR111 è dotata di due ventilatori centrifughi, uno sulla mandata e uno sulla ripresa dell'aria, a portata costante controllata con motore a commutazione elettronica, che consente una drastica riduzione dei consumi elettrici. I ventilatori garantiscono la portata impostata entro un ampio intervallo di prevalenze, adattando automaticamente la macchina alla distribuzione aeraulica.



	Portata m³/h	Prevalenza Min - Max Pa	Potenza elettrica assorbita W
Eco	110	50 – 550	29 W (*)
Normal	315	50 – 380	150 W (*)
Eco-boost	410	50 – 300	263 W (*)
Boost	450	50 – 150	294 W (max)

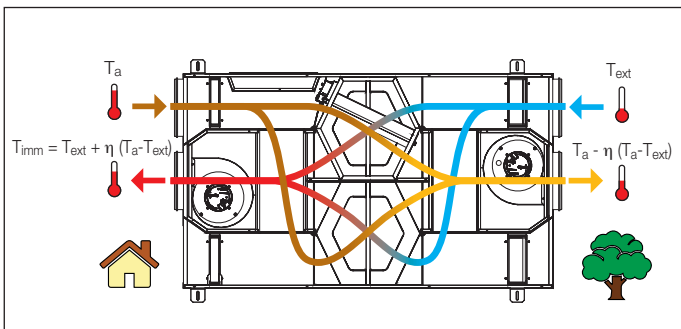
* 100 Pa prevalenza residua

Recupero del calore

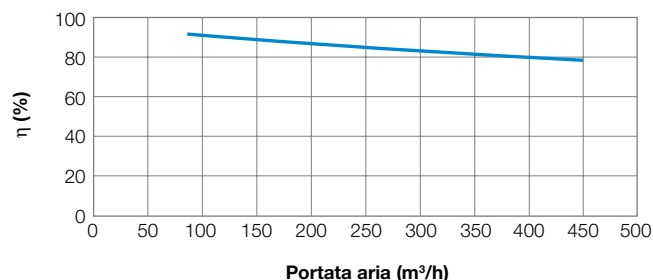
L'unità è fornita di un recuperatore di calore a flussi incrociati ad alta efficienza, che viene definita secondo la relazione:

$$\eta = \frac{T_{imm} - T_{ext}}{T_a - T_{ext}}$$

In condizioni di identica portata immessa ed estratta.



Efficienza del recuperatore di calore



Funzioni aggiuntive

Protezione antigelo

L'unità è dotata di un sistema di protezione antigelo. Durante i periodi in cui le temperature esterne sono particolarmente rigide, e viene rilevato un valore di espulsione dell'aria inferiore a 5 °C (impostabile), il ventilatore di immissione aria riduce automaticamente la sua velocità al fine di evitare che lo scambiatore possa ghiacciarsi.

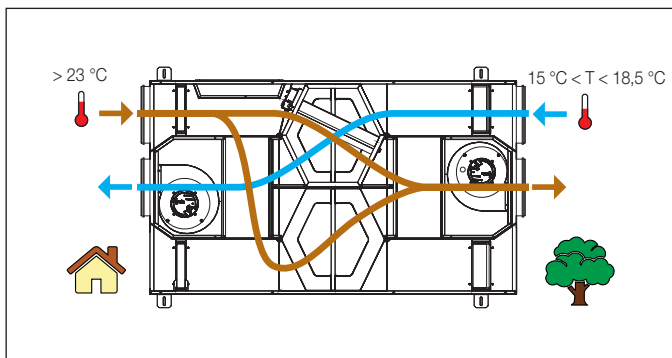
Free-cooling e free-heating

Questo modello è fornito con una serranda motorizzata attivabile automaticamente. Quando le funzionalità di free-cooling/free-heating vengono attivate, la serranda motorizzata devia il flusso dell'aria di rinnovo così da by-passare lo scambiatore di calore.

La modalità free-cooling viene attivata quando si verificano le seguenti condizioni:

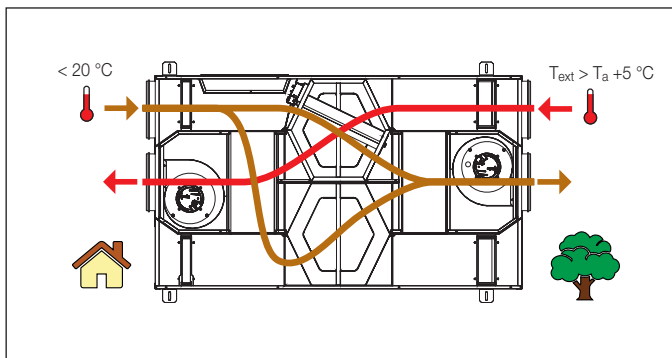
- La temperatura ambiente è maggiore del set point impostato (23 °C di fabbrica, modificabile mediante controllo AIR190002);
- La temperatura esterna è inferiore a 18,5 °C.

Al fine di evitare disagio termico la funzione viene disattivata se la temperatura esterna è troppo rigida (< 15 °C).



La modalità free-heating viene invece attivata quando:

- La temperatura ambiente è inferiore del set point impostato (20 °C di fabbrica, modificabile mediante controllo AIR190002);
- La temperatura esterna è maggiore rispetto a quella interna di almeno 5 °C.



INTERFACCIA DI CONTROLLO A ONDE RADIO



AIR190 .

depl. 01383

Controllo velocità manuale a 4 tasti.

Utilizzabile con unità VMC serie AIR111 e AIR112.
Caratteristiche:

- LED rosso/verde/arancione per indicazione stato e segnalazione errori.
- Alimentazione mediante batteria CR2032 (durata > 6 anni).
- Installazione a parete mediante bi-adesivo o viti e tasselli.
- Trasmissione wireless bidirezionale 868.3 MHz.
- Certificazioni: ETSI EN 300 220 (ERM, SRD), EN61000-6 (EMC).

Dimensioni (h x l x p): 84 x 84 x 15 mm

Codice	€
AIR190001	133,00

Modalità funzionamento



Economy mode – Portata minima (Eco), per periodi di assenza o ridotta occupazione



Normal – Portata nominale, per condizione di occupazione normale



Party mode – Portata elevata (Eco-boost)



Boost temporizzato (30, 60 o 90 minuti) – Portata massima per intervallo di tempo prefissato



AIR190 .

depl. 01383

Controllo velocità a fasce orarie programmabili con display.

Utilizzabile con unità VMC serie AIR111 e AIR112.
Caratteristiche:

- Programmazione oraria settimanale della portata di rinnovo
- Alimentazione 230 V (AC) – 50 Hz
- Consumo in stand-by < 1 W
- Installazione mediante viti su scatola ad incasso 502
- Trasmissione wireless bidirezionale 868.3 MHz.
- Certificazioni: 2014/53/EU (RED), 2014/35/EU (LVD), 2014/30/EU (EMC)

Dimensioni (h x l x p): 84 x 84 x 35 mm

Codice	€
AIR190002	255,00

Modalità di funzionamento

Modalità automatica – gestione di 4 diversi livelli di portata di rinnovo in base a programmazione utente

Fasce orarie – Impostazione fino a 6 fasce orarie giornaliere

Modalità stand-by – Possibilità di arresto totale macchina mediante impostazione della modalità stand-by

Controllo parametri macchina – fino a 13 parametri impostabili, tra cui i valori di velocità dei ventilatori nelle diverse velocità e temperature di set point per l'attivazione del free-cooling e free-heating

Visualizzazione valori sensori – visualizzazione in tempo reale dei parametri misurati dai sensori a bordo macchina

Display luminoso – durante l'utilizzo per una facile visibilità delle icone. Attenuazione della luminosità dopo 30 s di inattività



AIR190 .

depl. 01383

Controllo interfaccia utente con sensore di CO₂ integrato.

Utilizzabile con unità VMC serie AIR111 e AIR112.
Caratteristiche:

- Gestione automatica della portata in funzione concentrazione CO₂
- Range ottimale misurazione CO₂ da 400 a 2000 ppm
- Alimentazione 230 V (AC) – 50 Hz
- Consumo max 4 VA
- Installazione a parete.
- Trasmissione wireless bidirezionale 868.3 MHz.
- Certificazioni: 1999/8/EC (RTTE), 2006/95/EC (LVD), 2004/108/EC (EMC)

Dimensioni (h x l x p): 100 x 100 x 25 mm

Codice	€
AIR190013	477,00

Modalità funzionamento



Economy mode – Portata minima (Eco), per periodi di assenza o ridotta occupazione



Normal – Portata nominale, per condizione di occupazione normale



Boost temporizzato (30, 60 o 90 minuti) – Portata massima per intervallo di tempo prefissato



Auto Eco / Auto comfort – la portata della macchina viene regolata automaticamente tra minima (Eco) ed elevata (Eco-boost) in funzione della concentrazione di CO₂. In modalità ECO è tollerata una concentrazione maggiore.

ACCESSORI DI COMPLETAMENTO

SISTEMI SCARICO CONDENZA



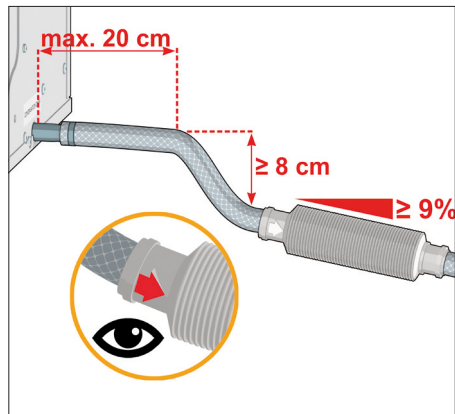
AIR190.

depl. 01374

Kit scarico condensa flessibile.

Composto da sifone con membrana in silicone, tubo e raccordo.

Installazione



Codice

€

AIR190100

53,00



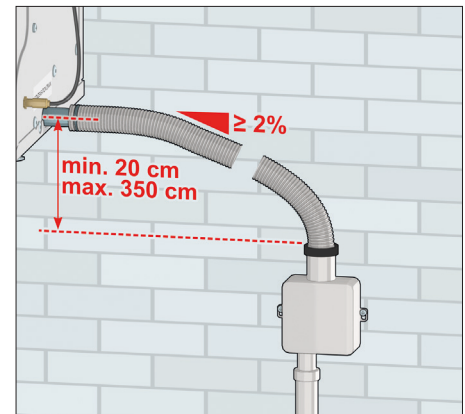
AIR190.

depl. 01374

Kit scarico condensa a muro.

Sifone per scarico condensa completo di involucro per installazione a muro o ad incasso. Profondità installazione regolabile. Predisposto per il collegamento a tubazioni Ø 20-32 mm. Cartuccia lavabile.

Installazione



Codice

€

AIR190101

115,00

A
ACCESSORI

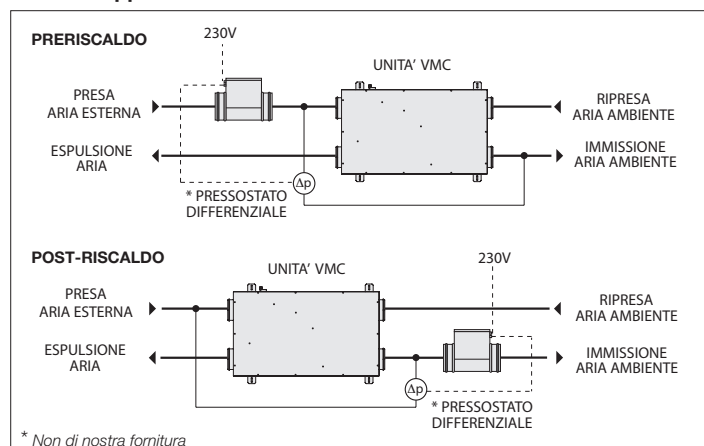
RESISTENZA ELETTRICA DI PRE/POST-RISCALDAMENTO

AIR171.



Resistenza elettrica a termostato regolabile per installazione su canale circolare, completa di termostato di protezione automatico e termostato di sicurezza a riarmo manuale. Utilizzabile per funzione di preriscaldamento (protezione antigelo) o post-riscaldamento in base alla posizione di installazione rispetto all'unità VMC. Alimentazione: 230 V (AC) - 50 Hz. Range taratura termostato: -30-30 °C. Temperatura intervento termostato automatico: 55 °C (±10%). Temperatura intervento termostato di sicurezza: 85 °C (±10%).

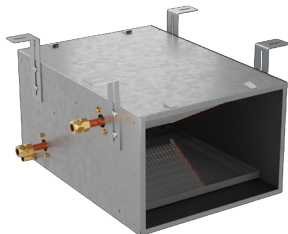
Schema applicativo



Codice	Attacco	Portata (m³/h)	Potenza (kW)	€
AIR171200 150	Ø 125	150	0,5	705,00
AIR171200 250	Ø 160	220	0,75	751,00
AIR171200 450	Ø 200	500	1,5	756,00

BATTERIA IDRONICA DI POST-TRATTAMENTO

AIR171.



Batteria idronica di post-trattamento ad acqua calda e/o fredda collegabile ai plenum COMPACT serie AIR400. Componibile con coperchi serie AIR400 e kit di raccordo serie AIR490. Installazione a parete o a soffitto. Coibentata internamente e completa di vaschetta di raccolta della condensa. Utilizzabile per portare l'aria di immissione alla temperatura desiderata. Connessioni idroniche: 1/2" F

Codice	Portata (m³/h)	Potenza risc. (kW)	€
AIR171103	300	2,5	525,00
AIR171105	500	4,1	650,00

ACCESSORI PER BATTERIA IDRONICA

AIR400.

depl. 01384



Coperchio ramo primario per plenum COMPACT.
Coperchio per attacco tubo aria primaria per plenum COMPACT codice AIR40000. e AIR40010.. Coibentazione interna fonoassorbente in poliuretano a celle aperte.

Codice	Attacco	Per plenum	€
AIR400553	DN 125	AIR400.03	47,20
AIR400573	DN 160	AIR400.03	53,00
AIR400575	DN 160	AIR400.05	58,90
AIR400583	DN 200	AIR400.03	58,90
AIR400585	DN 200	AIR400.05	64,70

AIR490.

depl. 01384

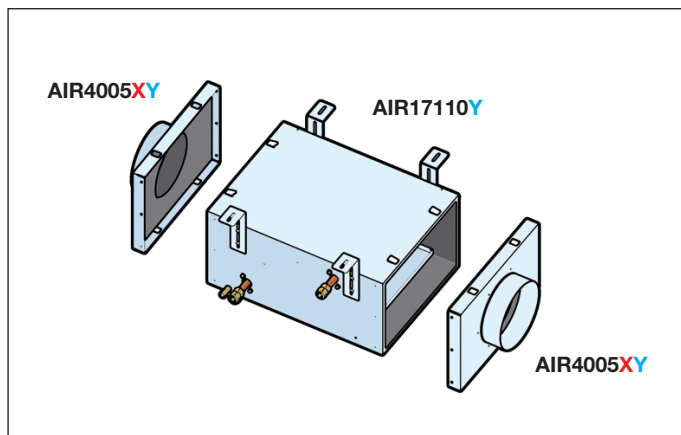


Kit di raccordo plenum COMPACT.
Per l'unione del plenum silenziatore codice AIR40010. con il plenum codice AIR40000..

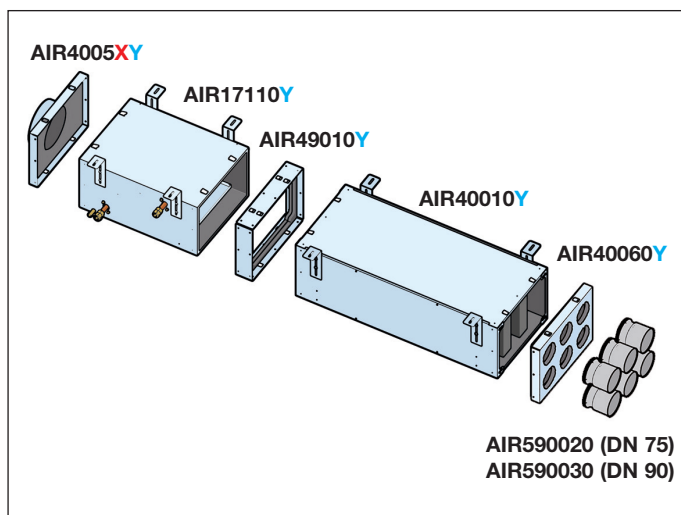
Codice	Per plenum	€
AIR490103	AIR400.03	59,70
AIR490105	AIR400.05	70,70

ESEMPI DI INSTALLAZIONE E SCELTA DEI CODICI

Installazione batteria stand-alone



Installazione batteria integrata a plenum serie AIR400



Completamento codici XY

Diametro tubo aria primaria	DN 125	DN 160	DN 200
X =	5	7	8
Numero derivazioni tubo aria ambiente	Da 2 a 6		Da 7 a 10
Y =	3		5

Esempio: coperchio d'ingresso per tubo aria primaria DN 160 e plenum con 6 derivazioni:

X = 7, Y = 3, codice coperchio AIR4005XY = AIR400573

PLENUM DI DISTRIBUZIONE



B

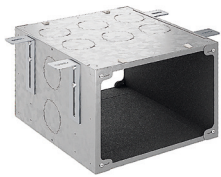
Caratteristiche

- Plenum COMPACT in lamiera zincata per ridotto ingombro in fase di movimentazione e stoccaggio
- Componibilità attacchi aria primaria (DN 125, DN 160, DN 200) e secondaria (DN 75 e DN 90)
- Possibilità di uscite aria secondaria in linea o a 90°
- Fino a 10 derivazioni per aria secondaria
- Coibentazione interna fonoassorbente in poliuretano a celle aperte
- Fornito di botola di ispezione per sanificazione periodica
- Versione con silenziatore integrato

PLENUM DI DISTRIBUZIONE E SILENZIATORE

AIR400 .

depl. 01384



Plenum COMPACT.

Con portello di ispezione.

Componibile con coperchi serie AIR400.

Corpo centrale plenum in lamiera zincata.
Fornito ripiegato su sé stesso per un ridotto ingombro in fase di movimentazione e stoccaggio.
Coibentazione interna fonoassorbente in poliuretano a celle aperte.
Predisposto al collegamento tubi aria secondaria su parete superiore (6 o 10), parete sinistra (2 attacchi), parete destra (2 attacchi).
Dimensioni (h x l x p):
- versione a 6 derivazioni: 230 x 320 x 350 mm
- versione a 10 derivazioni: 230 x 520 x 350 mm
PATENT PENDING

AIR400 .

depl. 01384



Plenum silenziatore COMPACT.

Con portello di ispezione.

Componibile con coperchi serie AIR400.

Corpo centrale plenum in lamiera zincata.
Fornito ripiegato su sé stesso per un ridotto ingombro in fase di movimentazione e stoccaggio.
Coibentazione interna fonoassorbente in poliuretano a celle aperte.

Dimensioni (h x l x p):
- versione a 6 derivazioni: 230 x 320 x 750 mm
- versione a 10 derivazioni: 230 x 520 x 750 mm
PATENT PENDING

Si consiglia di utilizzare, alternativamente, gli attacchi a destra oppure a sinistra per evitare trasmissione di rumore tra i locali.

Codice	Attacco	Derivazioni max	€
AIR400003	DN 75/DN 90	6 + 2	144,00
AIR400005	DN 75/DN 90	10 + 2	179,00

Codice	Attacco	Derivazioni max	€
AIR400103	DN 75/DN 90	6	265,00
AIR400105	DN 75/DN 90	10	309,00

AIR400 .

depl. 01384



Coperchio ramo primario per plenum COMPACT.

Coperchio per attacco tubo aria primaria per plenum COMPACT codice AIR40000. e AIR40010..
Coibentazione interna fonoassorbente in poliuretano a celle aperte.

Codice	Attacco	Per plenum	€
AIR400553	DN 125	AIR400.03	47,20
AIR400573	DN 160	AIR400.03	53,00
AIR400575	DN 160	AIR400.05	58,90
AIR400583	DN 200	AIR400.03	58,90
AIR400585	DN 200	AIR400.05	64,70

AIR400 .

depl. 01384

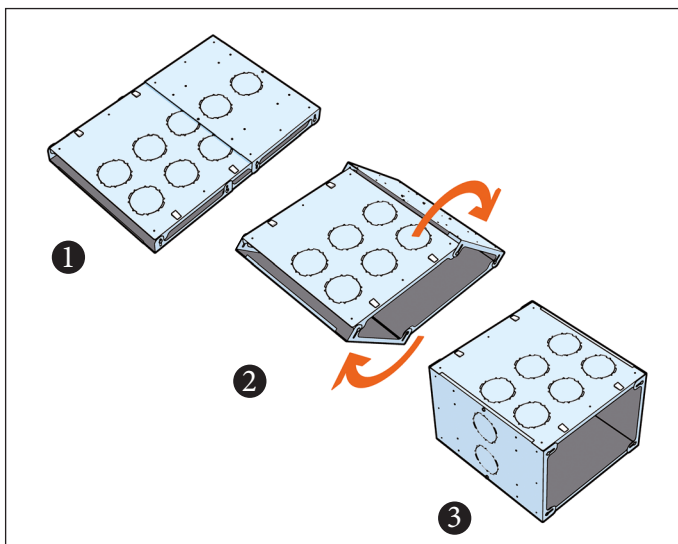


Coperchio diramazioni aria ambiente per plenum COMPACT.

Coperchio con pre-tagli per collegamento tubazioni aria ambiente per plenum COMPACT codice AIR40000. e AIR40010..
Coibentazione interna fonoassorbente in poliuretano a celle aperte.

Codice	Derivazioni	Per plenum	€
AIR400603	6	AIR400.03	47,20
AIR400605	10	AIR400.05	58,90

Ripristino della configurazione per il normale utilizzo



AIR400 .

depl. 01384



Coperchio cieco per plenum COMPACT.

Coperchio cieco per plenum COMPACT codice AIR40000. e AIR40010..
Coibentazione interna fonoassorbente in poliuretano a celle aperte.

Codice	Per plenum	€
AIR400503	AIR400.03	35,30
AIR400505	AIR400.05	47,20

Per esempio abbinamento codici vedere a pag. 34

ELEMENTI DI COMPLETAMENTO PER PLENUM DI DISTRIBUZIONE E SILENZIATORE

AIR590

depl. 01385



Manicotti per collegamento plenum e bocchette con tubo aria ambiente.

Per collegamento bocchette serie AIR500, AIR530 e AIR550, plenum serie AIR400 con tubo aria ambiente flessibile corrugato serie AIR920 e AIR923.

Fissaggio rapido a scatto.

Ordine multipli di 2 pezzi.

Codice	Attacco	€
AIR590020	DN 75	8,68
AIR590030	DN 90	8,81

AIR590

depl. 01385



Tappo per uscita plenum non utilizzata.

Completo di guarnizione per chiusura derivazioni plenum serie AIR400 non utilizzate o erroneamente aperte.

Ordine multipli di 2 pezzi.

Codice	€
AIR590007	4,06

AIR990.

Manicotto F-F.

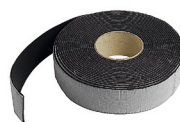


Manicotto zincato per collegamento dei silenziatori circolari flessibili serie AIR9901 con unità VMC serie AIR111/AIR112 ed ai plenum serie AIR400..

Codice	Attacco	€
AIR990055	DN 125	11,40
AIR990077	DN 160	11,60
AIR990088	DN 200	12,10

AIR990.

Guaina isolante adesiva.



Guaina isolante adesiva con rete anti-espansione in elastomero espanso a celle chiuse, prodotta senza l'ausilio di CFC.

Altezza della guaina 50 mm, spessore 3 mm.

Confezione da 10 metri.

Codice	€
AIR990910	a confezione 13,10



AIR990.

depl. 01373

Silenziatore circolare flessibile.

Silenziatore circolare flessibile con materiale fonoassorbente costituito da lana di vetro ad alta densità, con trattamento superficiale contro il rilascio di microfibre.

Raggio minimo di curvatura 1,5 x D.

Codice	Attacco	Lunghezza (mm)	€
AIR990150	DN 125	1000	139,00
AIR990170	DN 160	1000	158,00
AIR990180	DN 200	1000	202,00

AIR990.

Fascette stringitubo.



Fascetta in materiale plastico per il bloccaggio del tubo di aria primaria in materiale flessibile.

Lunghezza 780 mm.

Confezione da 10 pezzi.

Codice	€
AIR990911	a confezione 19,50

AIR490.

depl. 01384



Kit di raccordo plenum COMPACT.

Per l'unione del plenum silenziatore codice AIR40010. con il plenum codice AIR40000..

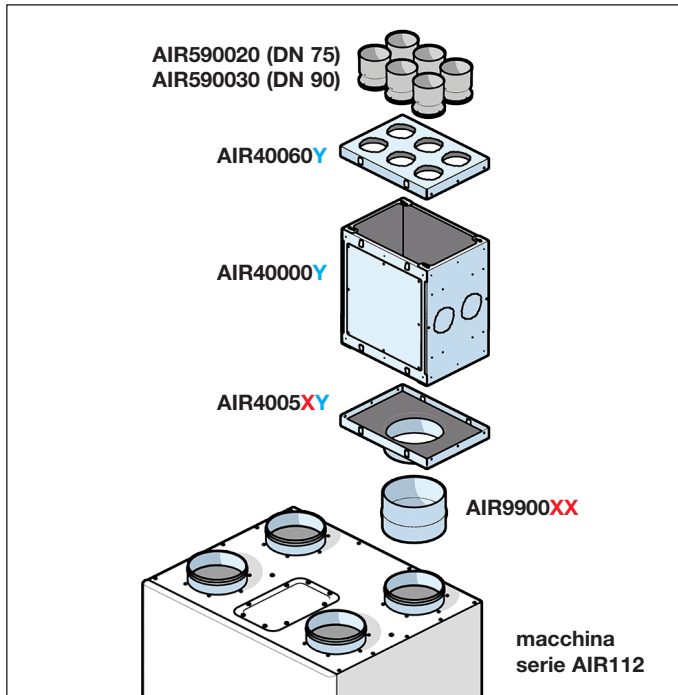
Codice	Per plenum	€
AIR490103	AIR400.03	59,70
AIR490105	AIR400.05	70,70

Tabella attenuazione acustica dei silenziatori - valori in dB

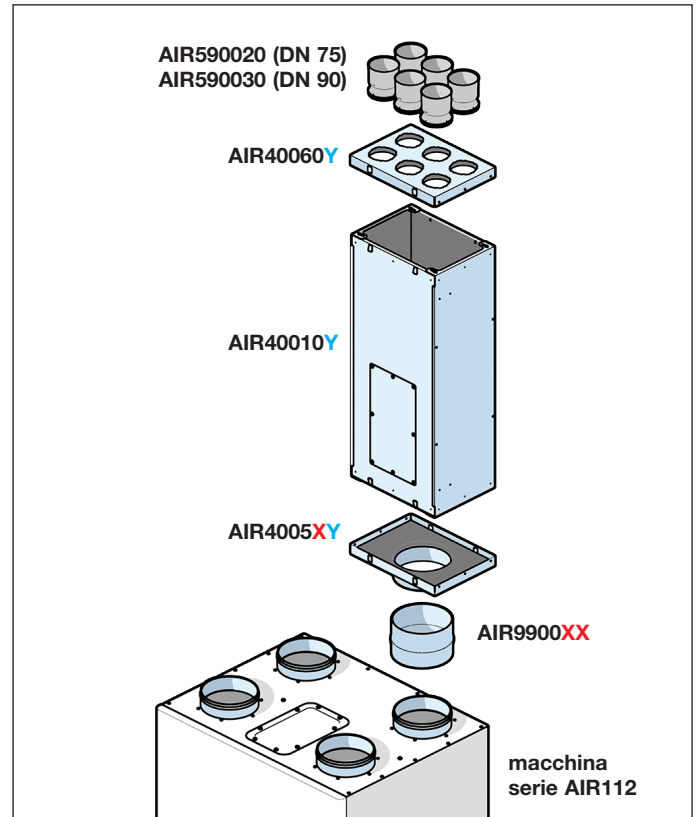
Codice	Frequenze [Hz]							dB(A)
	125	250	500	1000	2000	4000	8000	
AIR990150	7	13	22	39	42	25	22	21,6
AIR990170	5	10	21	39	30	20	17	20,6
AIR990180	5	8	16	32	22	15	13	19,2

ESEMPI DI INSTALLAZIONE E SCELTA DEI CODICI VMC VERTICALE

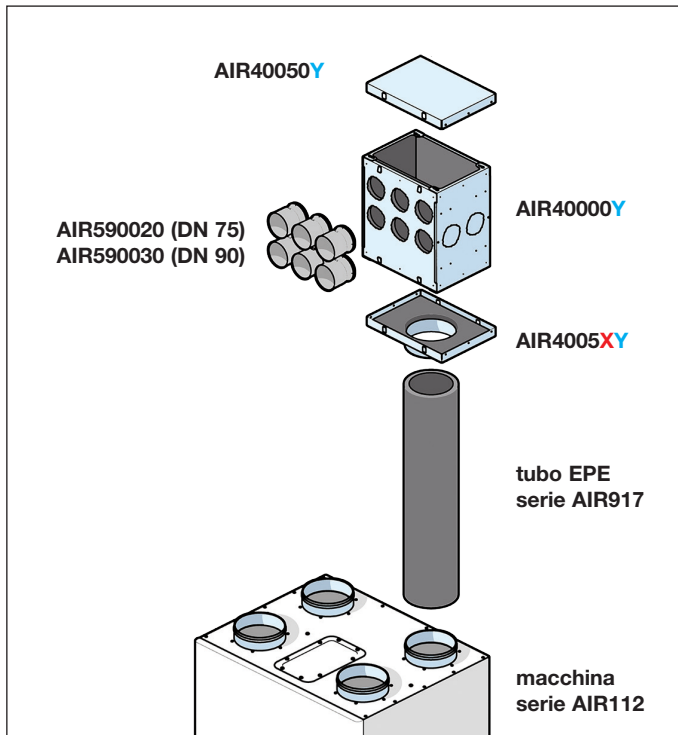
Installazione con plenum su macchina con uscite in linea



Installazione con plenum silenziatore su macchina con uscite in linea



Installazione con plenum con uscite a 90°



Completamento codici XY

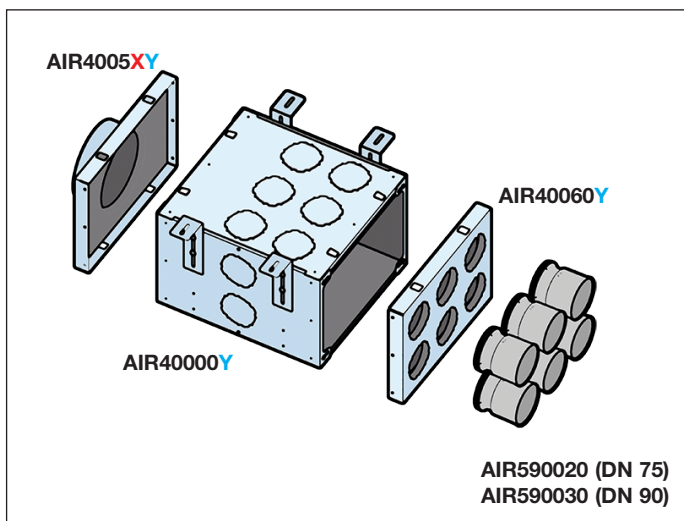
Diametro tubo aria primaria	DN 125	DN 160	DN 200
X =	5	7	8
Numero derivazioni tubo aria ambiente	Da 2 a 6		Da 7 a 10
Y =	3		5

Esempio: coperchio d'uscita per 8 derivazioni:

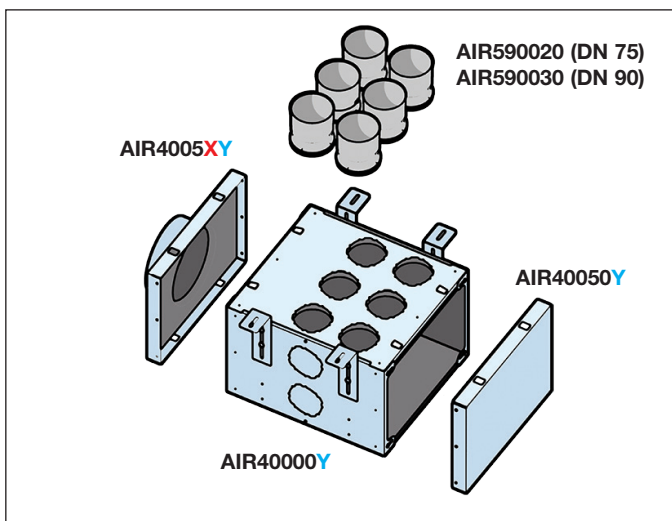
Y = 5, codice coperchio **AIR40060Y = AIR400605**

ESEMPI DI INSTALLAZIONE E SCELTA DEI CODICI VMC ORIZZONTALE

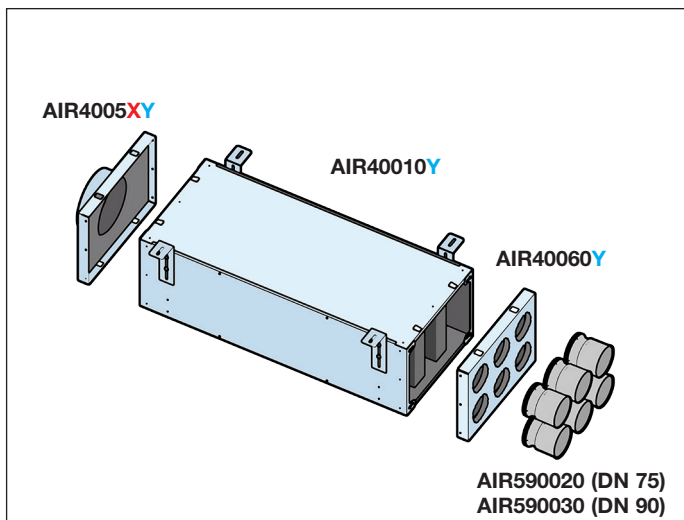
Installazione con plenum con uscite in linea



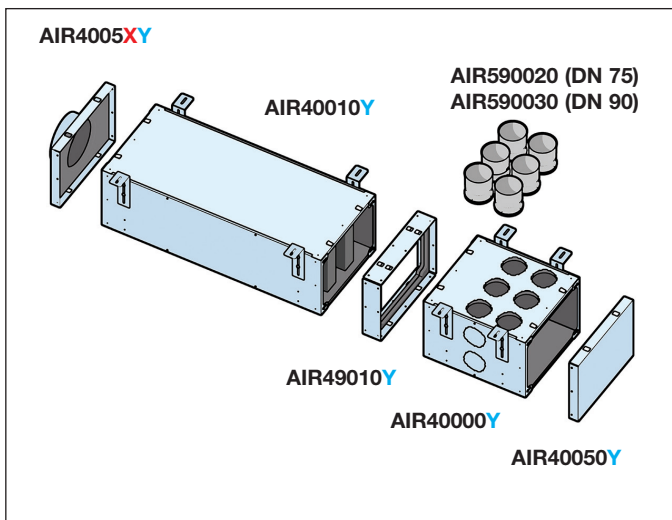
Installazione con plenum con uscite a 90°



Installazione con plenum silenziatore con uscite in linea



Installazione con plenum silenziatore con uscite 90°



Completamento codici XY

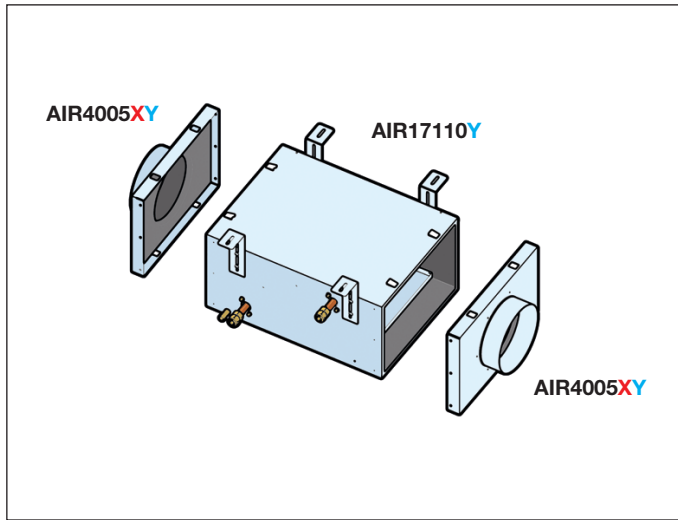
Diametro tubo aria primaria	DN 125	DN 160	DN 200
X =	5	7	8
Numero derivazioni tubo aria ambiente	Da 2 a 6	Da 7 a 10	
Y =	3	5	

Esempio: coperchio d'ingresso per tubo aria primaria DN 160 e plenum con 6 derivazioni:

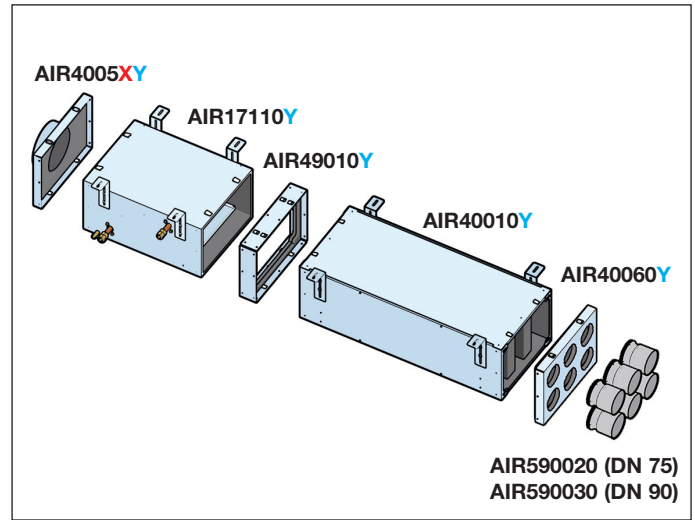
X = 7, **Y** = 3, codice coperchio **AIR4005XY** = **AIR400573**

**ESEMPI DI INSTALLAZIONE E SCELTA DEI CODICI
BATTERIE IDRONICHE DI POST-TRATTAMENTO**

Installazione batteria stand-alone



Installazione batteria integrata a plunim serie AIR400



Completamento codici XY

Diametro tubo aria primaria	DN 125	DN 160	DN 200
X =	5	7	8
Numero derivazioni tubo aria ambiente	Da 2 a 6	Da 7 a 10	
Y =	3	5	

Esempio: coperchio d'ingresso per tubo aria primaria DN 160 e plenum con 6 derivazioni:

X = 7, **Y** = 3, codice coperchio **AIR4005XY** = **AIR400573**

BOCCHETTE AMBIENTE E GRIGLIE



Caratteristiche

Bocchetta ambiente serie AIR500/AIR550

- Bocchetta aria ambiente in ABS universale orientabile con predisposizione al collegamento di 1 o 2 tubi flessibili a sezione circolare DN 75 o DN 90 (AIR500035)
- Bocchetta aria ambiente in ABS con attacco laterale con collegamento tubo a sezione circolare DN 75 o DN 90 (AIR550031)
- Installazione su pareti e soffitti in muratura o cartongesso
- Profondità dell'incasso adattabile mediante staffe regolabili
- Fornita di staffe di fissaggio
- Fornita di livelle per corretto allineamento (verticale e orizzontale)
- Coperchio di protezione a tenuta per protezione durante lavori di muratura
- Dimensioni bocchetta: (l x h x p): 290 x 125 x 98 mm

Diffusore con placca di copertura estetica verniciabile serie AIR590

- Kit completo di diffusore con sistema di aggancio rapido e placca di copertura estetica verniciabile per installazione a filo muro
- Finitura bianca RAL 9010
- Utilizzabile per mandata o ripresa dell'aria
- Fissaggio rapido a pressione su bocchette serie AIR500/AIR550
- Dimensioni: (l x h x p): 340 x 170 x 26

Griglia di copertura serie AIR590

- Finitura in acciaio inox spazzolato oppure bianca RAL 9010
- Fissaggio rapido a pressione su bocchette serie AIR500/AIR550
- Dimensioni griglia (l x h x p): 300 x 130 x 8 mm

Bocchetta ambiente lineare serie AIR530

- Bocchetta ambiente lineare in lamiera zincata con griglia in alluminio anodizzato per installazione a parete o soffitto (AIR530080)
- Bocchetta ambiente lineare in lamiera zincata per installazione a scomparsa integrata in soffitti in cartongesso (AIR530180)
- Utilizzabile per la mandata o la ripresa dell'aria ambiente
- Fornita di staffe di fissaggio regolabili, sistema di regolazione della portata d'aria e telaio portafiltri
- Predisposizione per molteplici possibilità di collegamento tubi a sezione circolare DN 75, DN 90, DN 100, DN 125.

Bocchetta ambiente circolare serie AIR521

- Bocchetta aria ambiente circolare in PP con predisposizione al collegamento a 90° di 1 o 2 tubi flessibili circolari DN 75 (AIR521022) o DN 90 (AIR521032)
- Attacco DN 125 per il collegamento di valvole di mandata o ripresa
- Installazione su soffitto o parete
- Fornita di staffe di fissaggio
- Fornita di tappo di chiusura per eventuale connessione non utilizzata
- Fornita di tappo di protezione removibile

Valvola di mandata e ripresa serie AIR591

- Valvola in PS di mandata o ripresa DN 125 con disco e griglia ruotabili per la regolazione del flusso e dotata di deflettori removibili (AIR591111)
- Valvola in PP di mandata o ripresa DN 125 con disco centrale ruotabile per la regolazione del flusso (AIR591112)

BOCCHETTA AMBIENTE



AIR500

depl. 01385

Bocchetta ambiente universale.

Bocchetta in ABS orientabile per collegamento di 1 o 2 tubi flessibili aria ambiente a sezione circolare DN 75 o DN 90.

Possibilità di singolo attacco laterale, due posteriori, due dall'alto o dal basso. Profondità dell'incasso adattabile mediante staffe regolabili.

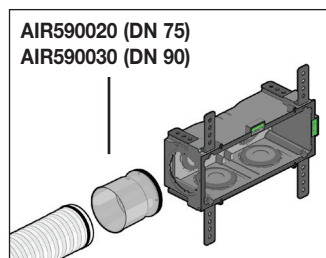
Fornita di:

- 4 tappi di chiusura per ingressi non usati
 - Staffe per fissaggio a muro in ABS
 - Livelle per corretto allineamento della bocchetta
 - Coperchio di protezione a tenuta
 - Polistirolo di protezione per intonacatura
- Dimensioni (l x h x p): 290 x 125 x 98 mm.

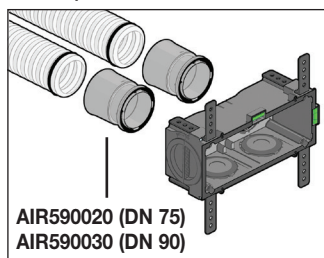
Codice	Attacco	Ingressi max	€
AIR500035	DN 75/DN 90	2	67,80

Esempi di installazione e scelta dei codici AIR500

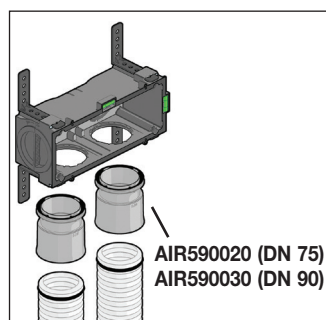
Attacco laterale



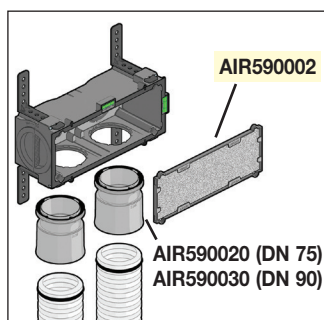
Attacco posteriore



Attacco dall'alto/basso



Bocchetta per ripresa



AIR550

depl. 01385

Bocchetta ambiente singolo attacco laterale.

Bocchetta in ABS per collegamento a singolo tubo flessibile aria ambiente a sezione circolare DN 75 o DN 90.

Profondità dell'incasso adattabile mediante staffe regolabili.

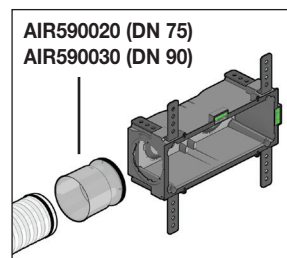
Fornita di:

- Staffe per fissaggio a muro in ABS
 - Livelle per corretto allineamento della bocchetta
 - Coperchio di protezione a tenuta
 - Polistirolo di protezione per intonacatura
- Dimensioni (l x h x p): 290 x 125 x 98 mm.

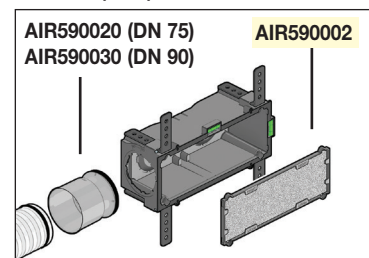
Codice	Attacco	Ingressi max	€
AIR550031	DN 75/DN 90	1	54,50

Esempi di installazione e scelta dei codici AIR550

Attacco laterale



Bocchetta per ripresa



Nel caso di utilizzo della bocchetta per ripresa aria ambiente si rende necessario l'impiego del filtro cod. AIR590002.

Tabella portate massime consigliate

Configurazione	Portata max
1 tubo DN 75	30 m³/h
1 tubo DN 90	50 m³/h
2 tubi DN 75	60 m³/h
2 tubi DN 90	100 m³/h

ACCESSORI BOCCHETTA AMBIENTE



AIR590

depl. 01385

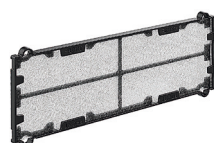
Manicotti per collegamento plenum e bocchette con tubo aria ambiente.

Per collegamento bocchette serie AIR500, AIR530 e AIR550, plenum serie AIR400 con tubo aria ambiente flessibile corrugato serie AIR920 e AIR923.

Fissaggio rapido a scatto.

Ordine multipli di 2 pezzi.

Codice	Attacco	€
AIR590020	DN 75	8,68
AIR590030	DN 90	8,81



AIR590

depl. 01385

Filtro per bocchetta aria ambiente.

Per serie AIR500, AIR530 e AIR550 in poliestere su struttura in ABS. Montaggio ad incastro.

Da utilizzarsi necessariamente su bocchette usate per aria di ripresa per proteggere le canalizzazioni dall'accumulo di polvere.

Codice	€
AIR590002	9,03

ACCESSORI BOCCHETTA AMBIENTE



AIR590

depl. 01385

Dispositivo per bilanciamento portata aria in ambiente.

Per bocchette serie AIR500 e AIR550. Regolazione di portata mediante rimozione dei settori concentrici.

Ordine multipli di 10 pezzi.

Codice	€
AIR590001	3,82



AIR590

depl. 01385

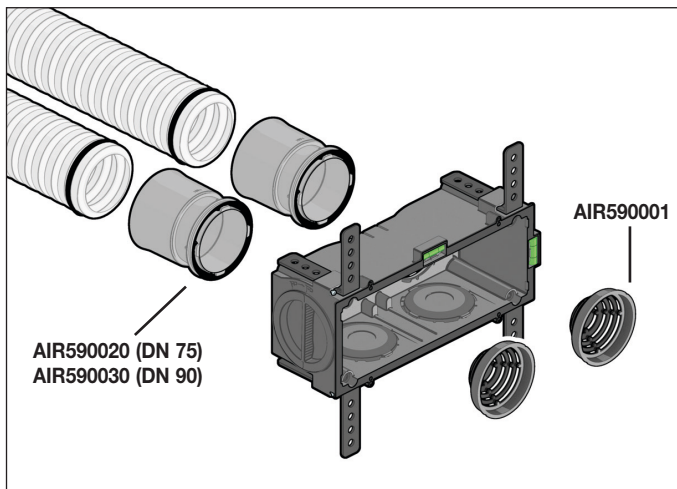
Tappo per uscita plenum e bocchette.

Tappo di ricambio con guarnizione per chiusura uscite bocchette serie AIR500 non utilizzate.

Ordine multipli di 2 pezzi.

Codice	€
AIR590007	4,06

Esempio di installazione bocchetta con AIR590001



DIFFUSORE CON PLACCA DI COPERTURA



AIR590

NOVITÀ

depl. 01385

Diffusore con placca di copertura estetica verniciabile.

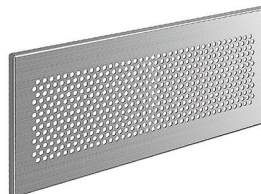
Kit in ABS, completo di diffusore con sistema di aggancio rapido e placca di copertura, utilizzabile per mandata o ripresa dell'aria.

Fissaggio rapido a pressione su bocchette ambiente serie AIR500 e AIR550.

Dimensioni (l x h x p): 340 x 170 x 26 mm

Codice	Finitura	€
AIR590400	Bianco RAL 9010	45,60

GRIGLIE PER BOCCHETTA AMBIENTE



AIR590

depl. 01385

Griglia metallica fori circolari.

Griglia da abbinare a bocchette ambiente serie AIR500 e AIR550.

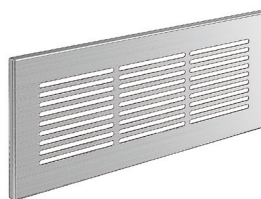
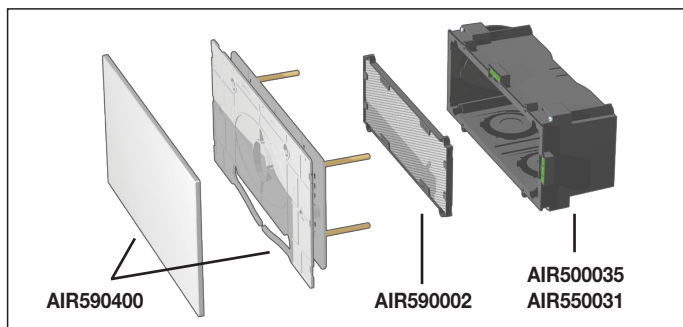
Finitura con fori Ø 5 mm in diagonale.

Fissaggio rapido a pressione.

Dimensioni (l x h x p): 300 x 130 x 8 mm

Codice	Finitura	€
AIR590101	Inox spazzolato	67,00
AIR590111	Verniciata bianco RAL 9010	56,70

Esempi di installazione diffusore con placca



AIR590

depl. 01385

Griglia metallica feritoie orizzontali.

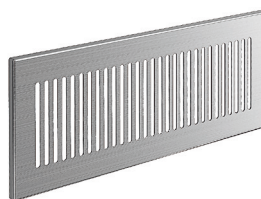
Griglia da abbinare a bocchette ambiente serie AIR500 e AIR550.

Finitura con feritoie orizzontali.

Fissaggio rapido a pressione.

Dimensioni (l x h x p): 300 x 130 x 8 mm

Codice	Finitura	€
AIR590102	Inox spazzolato	67,00
AIR590112	Verniciata bianco RAL 9010	56,70



AIR590

depl. 01385

Griglia metallica feritoie verticali.

Griglia da abbinare a bocchette ambiente serie AIR500 e AIR550.

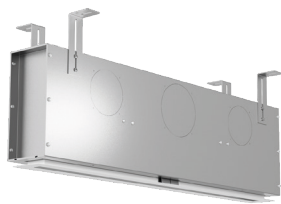
Finitura con feritoie verticali.

Fissaggio rapido a pressione.

Dimensioni (l x h x p): 300 x 130 x 8 mm

Codice	Finitura	€
AIR590103	Inox spazzolato	67,00
AIR590113	Verniciata bianco RAL 9010	56,70

BOCCHETTA AMBIENTE LINEARE



AIR530 .

NOVITÀ

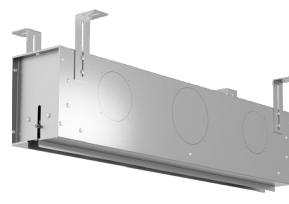
Bocchetta ambiente lineare in lamiera zincata con griglia in alluminio anodizzato.

Per installazione a parete o soffitto. Coibentazione interna in polietilene a cellule chiuse. Utilizzabile per la mandata o la ripresa dell'aria ambiente.

- Fornita di:
- staffe di fissaggio regolabili
 - sistema di regolazione della portata d'aria
 - telaio portafiltri (filtri opzionali)

- Predisposizione per molteplici possibilità di collegamento:
- 5 x DN 75/DN 90
 - 3 x DN 100
 - 1 x DN 125

Codice €
AIR530080 **293,00**



AIR530 .

NOVITÀ

Bocchetta ambiente lineare in lamiera zincata per installazione a scomparsa.

Per installazione integrata in soffitti in cartongesso. Coibentazione interna in polietilene a cellule chiuse. Utilizzabile per la mandata o la ripresa dell'aria ambiente.

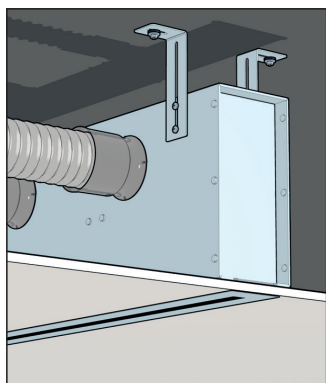
- Fornita di:
- staffe di fissaggio regolabili
 - sistema di regolazione della portata d'aria
 - telaio portafiltri (filtri opzionali)

- Predisposizione per molteplici possibilità di collegamento:
- 3 x DN 75/DN 90
 - 2 x DN 100
 - 1 x DN 125

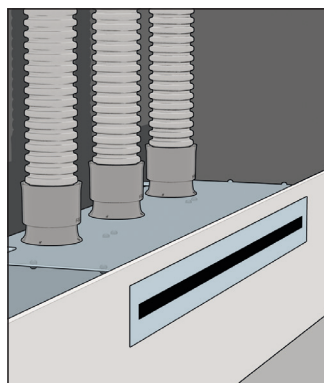
Codice €
AIR530180 **240,00**

Esempi di installazione AIR530080

Installazione a soffitto

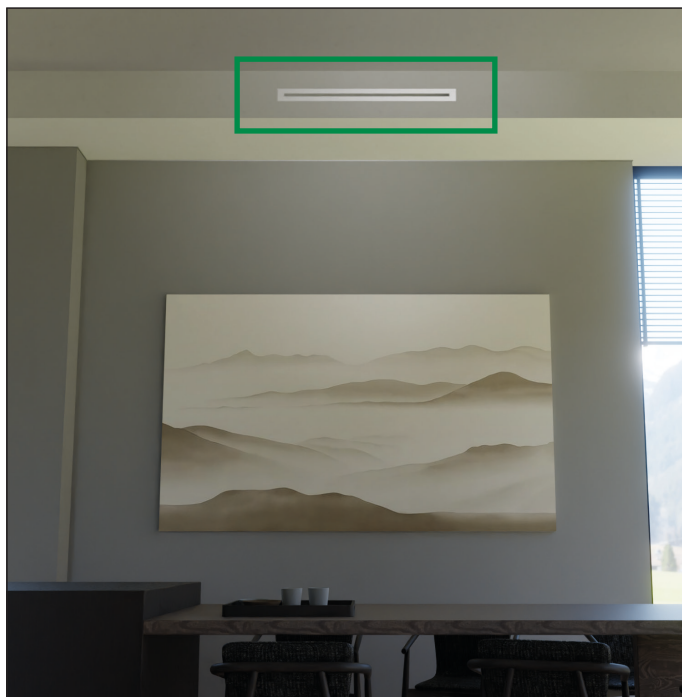
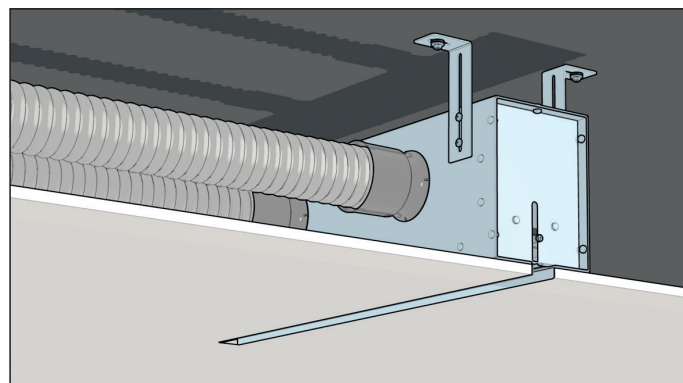


Installazione a parete



Esempi di installazione AIR530180

Installazione integrata a controsoffitto



ACCESSORI BOCCHETTA AMBIENTE

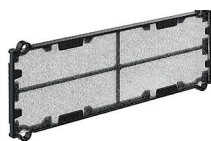
AIR590

depl. 01385



Manicotti per collegamento plenum e bocchette con tubo aria ambiente.
Per collegamento bocchette serie AIR500, AIR530 e AIR550, plenum serie AIR400 con tubo aria ambiente flessibile corrugato serie AIR920 e AIR923.
Fissaggio rapido a scatto.
Ordine multipli di 2 pezzi.

Codice	Attacco	€
AIR590020	DN 75	8,68
AIR590030	DN 90	8,81



AIR590

depl. 01385

Filtro per bocchetta aria ambiente.
Per serie AIR500, AIR530 e AIR550 in poliestere su struttura in ABS. Montaggio ad incastro.

Da utilizzarsi necessariamente su bocchette usate per aria di ripresa per proteggere le canalizzazioni dall'accumulo di polvere.

Codice	€
AIR590002	9,03

AIR590

NOVITÀ



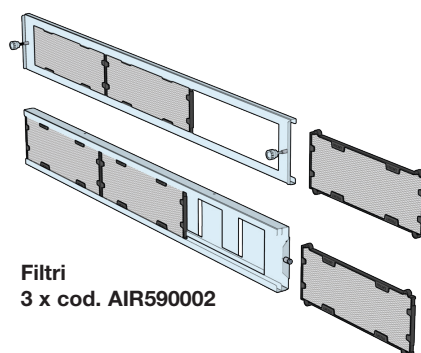
Bocaglio in materiale plastico per il collegamento di tubi a sezione circolare.
Completo di viti di fissaggio.

Codice	Attacco	€
AIR590040	DN 100	10,50
AIR590050	DN 125	12,50

Installazione filtri

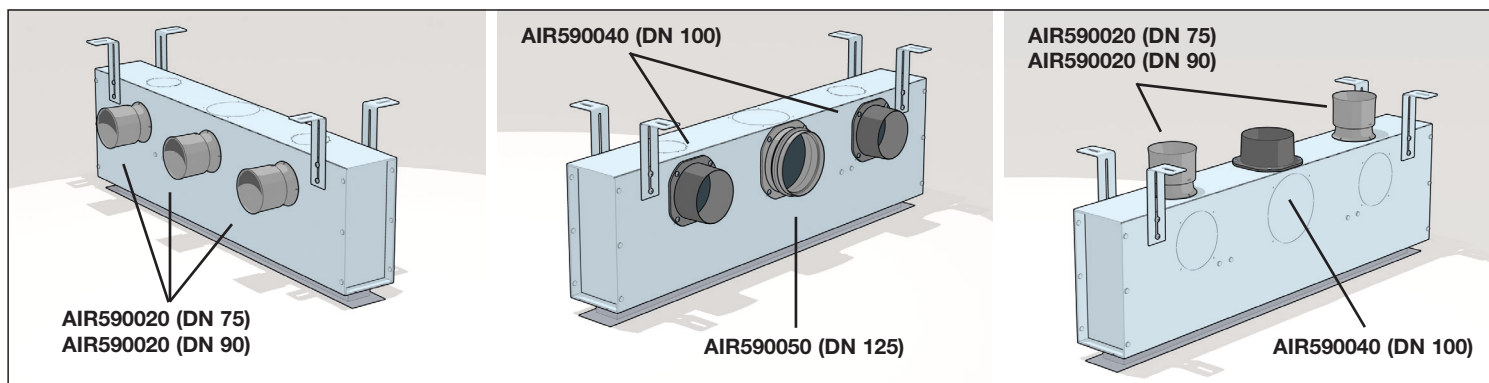
Portafiltri bocchetta cod. AIR530080

Portafiltri bocchetta cod. AIR530180

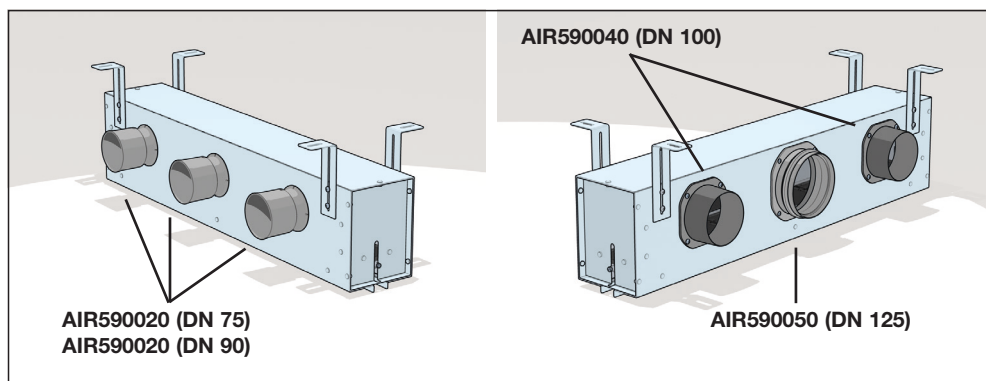


Filtri
3 x cod. AIR590002

Esempi di installazione e scelta dei codici per bocchette cod. AIR530080 e manicotti serie AIR590



Esempi di installazione e scelta dei codici per bocchette cod. AIR530180 e manicotti serie AIR590



BOCCHETTA AMBIENTE CIRCOLARE

AIR521 .

Bocchetta ambiente circolare.

Bocchetta in PP con attacco DN 125 per il collegamento di valvole per aria immessa o estratta. Per installazione a soffitto o a parete. Per collegamento di uno o due tubi flessibili aria ambiente a sezione circolare DN 75 o DN 90.

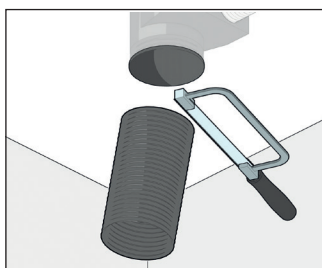
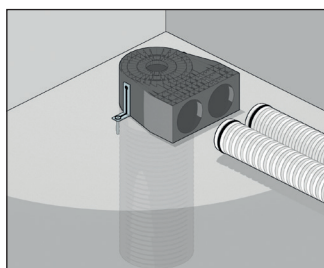
Lunghezza utile tubo diffusore: 297 mm. Fornita di:

- Tappo di protezione removibile su attacco DN 125
- Tappo di chiusura per eventuale connessione inutilizzata
- Staffe per fissaggio regolabili



Codice	Attacco	Ingressi max	Attacco valvola	€
AIR521022	DN 75	2	DN 125	81,10
AIR521032	DN 90	2	DN 125	104,00

Esempio d'installazione a soffitto



AIR591 .

Filtro per bocchetta ambiente circolare.

Filtro a sacchetto di forma conica in poliestere. Abbinabile a bocchette circolari con attacco valvola DN 125.

Ordine multipli di 10 pezzi.



Da utilizzarsi necessariamente su bocchette usate per aria di ripresa per proteggere le canalizzazioni dall'accumulo di polvere.

Codice	€
AIR591002	4,43

AIR591 .

Valvola di mandata e ripresa.

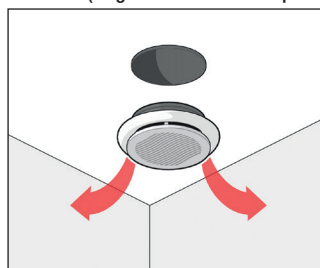
Valvola in PS abbinabile a bocchette circolari con attacco DN 125. Disco otturatore e griglia centrale ruotabili per la regolazione del flusso e del lancio d'aria. Dotata di deflettori removibili per variare la direzione del flusso. Dimensioni esterne: Ø 165 x 12 mm.



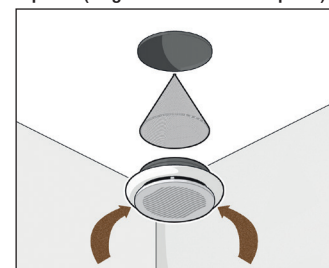
Codice	Attacco	€
AIR591111	DN 125	34,60

Esempi di installazione a soffitto

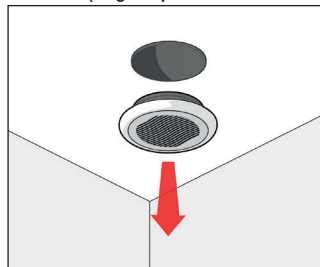
Mandata (Griglia chiusa - disco aperto)



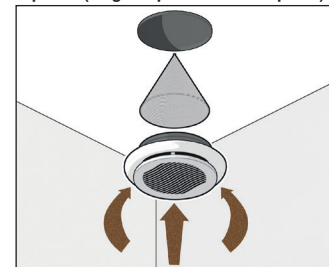
Ripresa (Griglia chiusa - disco aperto)



Mandata (Griglia aperta - disco chiuso)



Ripresa (Griglia aperta - disco aperto)



AIR591 .

Valvola di mandata e ripresa.

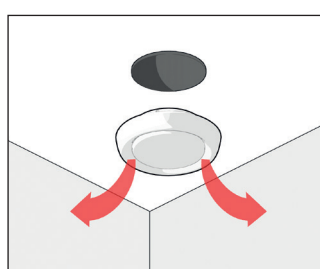
Valvola in PP abbinabile a bocchette circolari con attacco DN 125. Disco otturatore ruotabile per la regolazione del flusso d'aria. Dimensioni esterne: Ø 168 x 20 mm.



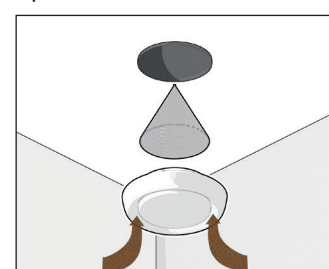
Codice	Attacco	€
AIR591112	DN 125	23,10

Esempi di installazione a soffitto

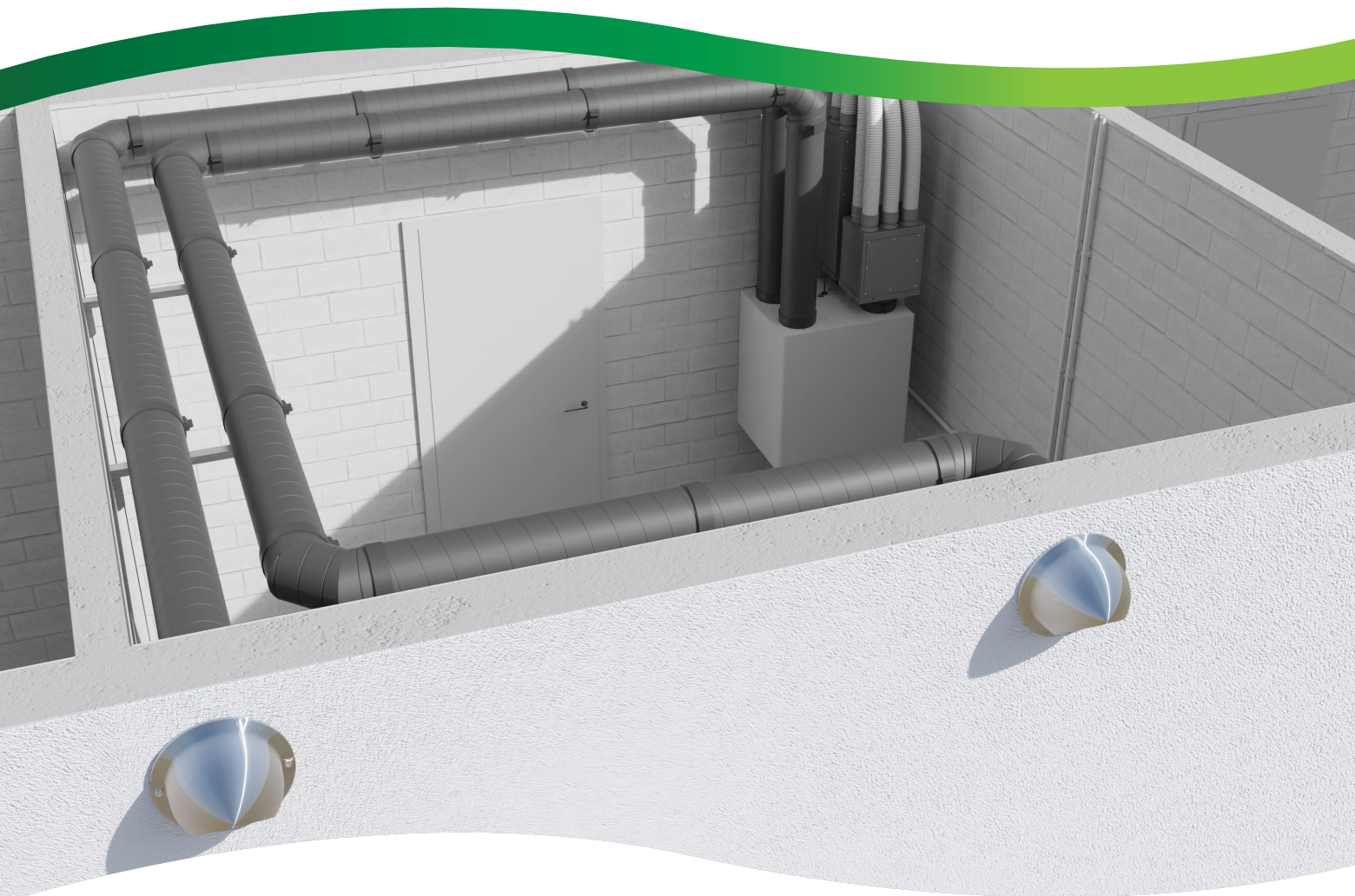
Mandata



Ripresa



CANALIZZAZIONI



Caratteristiche

Aria primaria rigido

Serie AIR917

- Tubo rigido in polietilene espanso (EPE)
- Isolante e fonoassorbente
- Bassa perdita di carico grazie alla superficie liscia interna
- Disponibile nelle dimensioni DN 125, DN 160 e DN 200

Aria primaria flessibile

Serie AIR911

- Tubo sanificato antibatterico e antimuffa, con spirale di acciaio armonico integrata
- Disponibile nelle dimensioni DN 125, DN 160 e DN 200

Serie AIR913

- Tubo sanificato antibatterico e antimuffa in polietilene reticolato a cellule chiuse, isolante, con spirale di acciaio armonico integrata
- Disponibile nelle dimensioni DN 125, DN 160 e DN 200

Serie AIR914

- Tubo in alluminio microforato per l'attenuazione del rumore al passaggio dell'aria. Isolato in fibra di poliestere e rivestito esternamente da film alluminato
- Disponibile nelle dimensioni DN 125, DN 160 e DN 200

Aria ambiente flessibile

Serie AIR920

- Tubazione in polietilene ad alta densità a doppia parete, corrugato esternamente, liscio internamente
- Sanificato internamente
- Sezione circolare DN 75 e DN 90

Serie AIR923

- Tubazione in polietilene ad alta densità a doppia parete, corrugato esternamente, liscio internamente
- Isolamento termico in PE espanso
- Sanificato internamente
- Sezione circolare DN 75 e DN 90

CANALIZZAZIONI ARIA PRIMARIA RIGIDE

AIR917 .

depl. 01384

Tubo EPE.

Condotto in polietilene espanso (EPE), isolante e fonoassorbente. Superficie interna liscia a bassa perdita di carico. Elastico e resistente agli urti. Tratto di tubo di lunghezza 2 metri.



Codice	Dimensione	Lunghezza (m)	€
AIR917050	DN 125	2	92,60
AIR917070	DN 160	2	113,00
AIR917080	DN 200	2	154,00

AIR917 .

depl. 01384

Derivazione a T EPE.

Derivazione a T in polietilene espanso (EPE), isolante e fonoassorbente. Superficie interna liscia a bassa perdita di carico. Elastico e resistente agli urti.



Codice	Dimensione	€
AIR917350	DN 125	68,30
AIR917370	DN 160	71,90

AIR917 .

depl. 01384

Curva EPE 90°.

Curva a 90° in polietilene espanso (EPE), isolante e fonoassorbente. Superficie interna liscia a bassa perdita di carico. Elastico e resistente agli urti.



Codice	Dimensione	€
AIR917150	DN 125	31,70
AIR917170	DN 160	36,90
AIR917180	DN 200	41,00

AIR917 .

depl. 01384

Raccordo EPE.

Raccordo in polietilene espanso (EPE) per la giunzione di altro elemento della serie AIR917 (tubo, curve, derivazioni), isolante e fonoassorbente. Elastico e resistente agli urti.



Codice	Dimensione	€
AIR917450	DN 125	19,70
AIR917470	DN 160	16,60
AIR917480	DN 200	20,50

AIR917 .

depl. 01384

Curva EPE 45°.

Curva a 45° in polietilene espanso (EPE), isolante e fonoassorbente. Superficie interna liscia a bassa perdita di carico. Elastico e resistente agli urti.



Codice	Dimensione	€
AIR917250	DN 125	24,80
AIR917270	DN 160	28,20
AIR917280	DN 200	40,50

AIR917 .

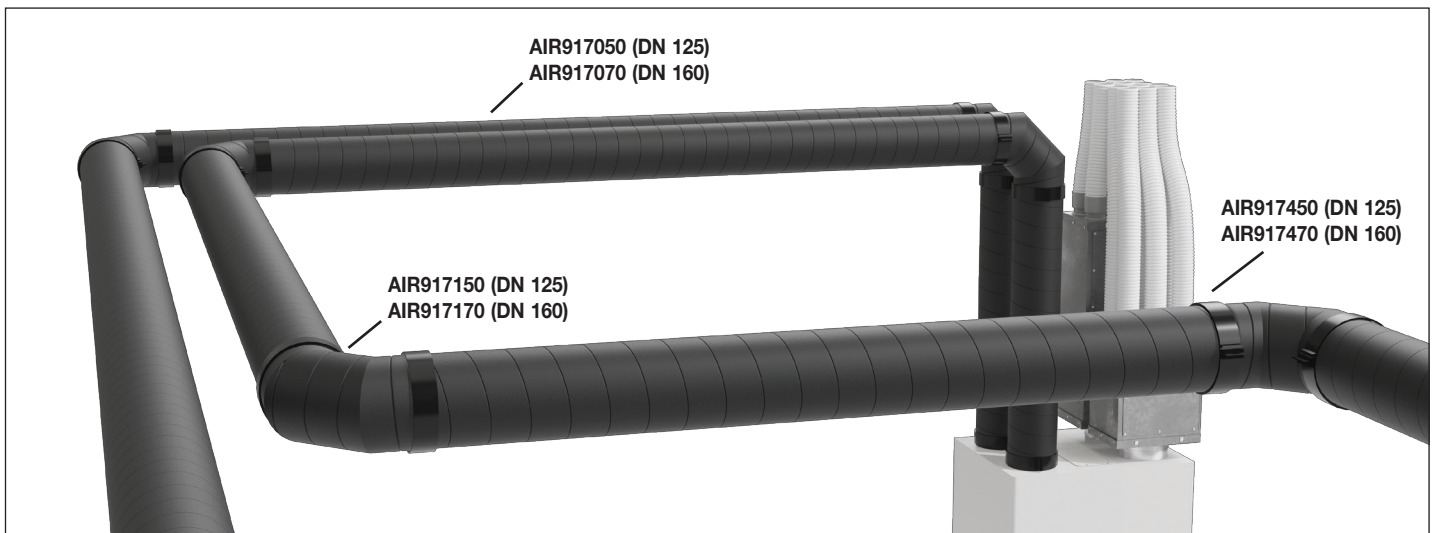
depl. 01384

Collare di fissaggio per tubazioni in EPE.

Per il fissaggio al piano di supporto.



Codice	Dimensione	€
AIR917550	DN 125	13,50
AIR917570	DN 160	16,70
AIR917580	DN 200	23,50



CANALIZZAZIONI ARIA PRIMARIA FLESSIBILI



AIR911. depl. 01384
Tubo flessibile sanificato.
 Condotto flessibile con film di resine poliolefiniche addivate con master antibatterico-antimuffa. Spirale in filo di acciaio armonico integrata.

Codice	Dimensione	Lunghezza (m)	€
AIR911040	DN 100	10	60,90
AIR911050	DN 125	10	80,20
AIR911070	DN 160	10	91,60
AIR911080	DN 200	10	116,00



AIR990.
Manicotto di riduzione M/M.
 In acciaio zincato. Estremità a innesto con guarnizione in EPDM a doppio labbro. Classe di tenuta C.

Codice	Dimensione	€
AIR990554	DN 100 - DN 125	18,50
AIR990575	DN 125 - DN 160	22,00
AIR990587	DN 160 - DN 200	26,60



AIR913. depl. 01384
Tubo flessibile sanificato, termoisolante.
 Condotto flessibile termoisolante in polietilene reticolato espanso a cellule chiuse. Completa di spirale in filo di acciaio armonico e film di resine poliolefiniche addivate con master antibatterico-antimuffa per la protezione interna ed esterna.

Codice	Dimensione	Lunghezza (m)	€
AIR913040	DN 100	10	179,00
AIR913050	DN 125	10	195,00
AIR913070	DN 160	10	221,00
AIR913080	DN 200	10	280,00



AIR990.
Deviazione a Y.
 Deviazione a 45° maschio in acciaio zincato. Estremità a innesto con guarnizione in EPDM a doppio labbro. Classe di tenuta C.

Codice	Dimensione	€
AIR990504	DN 100	84,80
AIR990505	DN 125	90,00
AIR990507	DN 160	112,00
AIR990508	DN 200	149,00



AIR914. depl. 01384
Tubo flessibile termoisolante e fonoisolante.
 Condotto flessibile isolato in alluminio microforato per l'attenuazione del rumore al passaggio dell'aria. Spirale in filo di acciaio armonico incorporata. Completa di rivestimento termoisolante in fibra di poliestere (spessore 25 mm, densità 16 kg/m³). Protezione esterna con film alluminato. Flame retardant.

Codice	Dimensione	Lunghezza (m)	€
AIR914040	DN 100	10	116,00
AIR914050	DN 125	10	132,00
AIR914070	DN 160	10	152,00
AIR914080	DN 200	10	180,00



AIR590.
Griglia aria esterna in acciaio inox.
 Per presa ed espulsione aria esterna in acciaio inox. Fornita di protezione.

Codice	Dimensione	Ø x P (mm)	€
AIR590355	DN 125	185 x 100	50,30
AIR590357	DN 160	210 x 115	79,20
AIR590358	DN 200	275 x 135	110,00



AIR990.
Manicotto di raccordo M/M.
 In acciaio zincato. Estremità a innesto con guarnizione in EPDM a doppio labbro. Classe di tenuta C.

Codice	Dimensione	€
AIR990544	DN 100	13,50
AIR990555	DN 125	14,90
AIR990577	DN 160	16,10
AIR990588	DN 200	18,20



AIR590.
Griglia per aria esterna in ABS.
 Griglia rotonda con molla e rete metallica estraibile. Colore bianco. Diametro esterno 195 mm, profondità 25 mm.

Codice	per tubo	Ø x P (mm)	€
AIR590310	DN 100 - DN 160	195 x 25	9,37

ELEMENTI DI COMPLETAMENTO PER PLENUM DI DISTRIBUZIONE E SILENZIATORE

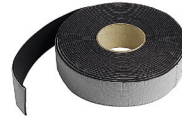


AIR990 .

Manicotto F-F.

Manicotto zincato per collegamento dei silenziatori circolari flessibili serie AIR9901 con unità VMC serie AIR111/AIR112 ed ai plenum serie AIR400.

Codice	Attacco	€
AIR990055	DN 125	11,40
AIR990077	DN 160	11,60
AIR990088	DN 200	12,10



AIR990 .

Guaina isolante adesiva.

Guaina isolante adesiva con rete antiallungamento in elastomero espanso a celle chiuse, prodotta senza l'ausilio di CFC. Altezza della guaina 50 mm, spessore 3 mm. Confezione da 10 metri.

Codice	€
AIR990910	a confezione 13,10



AIR990 .

depl. 01373

Silenziatore circolare flessibile.

Silenziatore circolare flessibile con materiale fonoassorbente costituito da lana di vetro ad alta densità, con trattamento superficiale contro il rilascio di microfibre. Raggio minimo di curvatura 1,5 x D.

Codice	Attacco	Lunghezza (mm)	€
AIR990150	DN 125	1000	139,00
AIR990170	DN 160	1000	158,00
AIR990180	DN 200	1000	202,00



AIR990 .

Fascette stringitubo.

Fascetta in materiale plastico per il bloccaggio del tubo di aria primaria in materiale flessibile. Lunghezza 780 mm. Confezione da 10 pezzi.

Codice	€
AIR990911	a confezione 19,50

Tabella attenuazione acustica dei silenziatori - valori in dB

Codice	Frequenze [Hz]							dB(A)
	125	250	500	1000	2000	4000	8000	
AIR990150	7	13	22	39	42	25	22	21,6
AIR990170	5	10	21	39	30	20	17	20,6
AIR990180	5	8	16	32	22	15	13	19,2

VENTILAZIONE CANALIZZATA CANALIZZAZIONI ARIA AMBIENTE FLESSIBILI

AIR920.

depl. 01384



Tubo flessibile circolare.

In polietilene ad alta densità a doppia parete, corrugata esternamente, liscia internamente. Per il collegamento tra il plenum di distribuzione e la bocchetta aria ambiente. Tubo sanificato internamente mediante tecnologia Sanitized®.

Codice	Dimensione	Lunghezza (m)	€
AIR920020	DN 75	50	207,00
AIR920030	DN 90	50	299,00



AIR990.

Guarnizione in gomma.

Per tubo corrugato flessibile circolare serie AIR920 e AIR923. Sacchetto da 10 guarnizioni.

Codice	Dimensione		€
AIR990229	DN 75	a sacchetto	19,90
AIR990239	DN 90	a sacchetto	22,60

AIR923.

depl. 01384



Tubo flessibile circolare preisolato.

In polietilene ad alta densità a doppia parete, corrugata esternamente, liscia internamente. Isolamento termico in PE espanso spessore 6 mm. Per il collegamento tra il plenum di distribuzione e la bocchetta aria ambiente. Tubo sanificato internamente mediante tecnologia Sanitized®.

Codice	Dimensione	Lunghezza (m)	€
AIR923020	DN 75	25	458,00
AIR923030	DN 90	25	546,00



AIR990.

Manicotto F-F.

Per raccordo tratti di tubo aria ambiente flessibile circolare serie AIR920 e AIR923.

Codice	Dimensione		€
AIR990225	DN 75		3,01
AIR990235	DN 90		3,37

AIR920.

Curva 90°.

F-F rigida in polietilene ad alta densità per cambi di direzione del flusso di aria. Dotata di una estremità ritagliabile per conversione da attacco F ad attacco M.



Codice	Dimensione	€
AIR920120	DN 75	35,10
AIR920130	DN 90	40,80



AIR990.

Tappo di chiusura.

Tappo per la chiusura di eventuali tratti di tubo inutilizzati. Sacchetto da 10 tappi.

Codice	Dimensione		€
AIR990227	DN 75	a sacchetto	15,80
AIR990237	DN 90	a sacchetto	17,80



AIR990.

Clips di fissaggio.

In materiale plastico per tubo aria ambiente flessibile circolare. Sacchetto da 48 clip.

Codice	per tubo	Colore		€
AIR990221	DN 75	Rosso	a sacchetto	69,00
AIR990222	DN 75	Blu	a sacchetto	69,00
AIR990231	DN 90	Rosso	a sacchetto	79,40
AIR990232	DN 90	Blu	a sacchetto	79,40

RECUPERATORI DECENTRALIZZATI



Caratteristiche

- Struttura in ABS anti-UV e antistatico ad alta resistenza
- Ventilatori assiali con motore DC brushless
- Scambiatore di calore rigenerativo in materiale ceramico
- Filtrazione G3 a bassa perdita di carico
- Fornito di kit di installazione composto da tubazione telescopica e griglia esterna di finitura con rete anti-insetto flessibile per installazione dall'interno
- Gestione attraverso telecomando remoto con funzionamento in radiofrequenza 868.3 MHz

Funzioni

- Modalità di funzionamento a flussi alternati con recupero del calore con gestione automatica ed ottimizzata del tempo ciclo
- Modalità di funzionamento in sola immissione o sola estrazione
- Modalità di funzionamento basata su sensore di umidità (3 soglie di umidità ambiente impostabili)
- Possibilità di attenuazione notturna automatica mediante sensore di luminosità

RECUPERATORE DI CALORE DECENTRALIZZATO A FLUSSI ALTERNATI

AIR115. depl. 01382

Recuperatore di calore decentralizzato a flussi alternati.

Con recupero del calore mediante scambiatore ceramico.

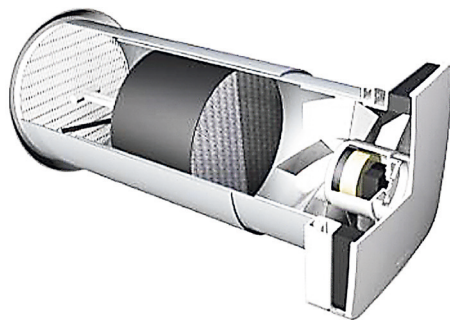


Descrizione

Il recupero di calore avviene mediante scambio termico rigenerativo attraverso lo scambiatore ceramico posto all'interno dell'unità ed un ventilatore DC brushless con funzionamento ad inversione di ciclo. L'aria viene costantemente filtrata attraverso un filtro Coarse installato sulla piastra frontale interna, facilmente accessibile.

Caratteristiche

- Struttura in ABS anti-UV e antistatico ad alta resistenza
- Ventilatori assiali con motore DC brushless
- Scambiatore di calore rigenerativo in materiale ceramico
- Filtrazione G3 a bassa perdita di carico
- Fornito di kit di installazione composto da tubazione telescopica (spessore parete da 240 a 540 mm) e griglia esterna di finitura con rete anti-insetto per installazione dall'interno
- Gestione attraverso telecomando remoto con funzionamento in radiofrequenza 868.3 MHz
- Fornito di sensore di umidità a bordo
- Fornito di sensore di luminosità per attivazione automatica del ciclo notturno



Funzioni

- Modalità di funzionamento a flussi alternati con recupero del calore con gestione automatica ed ottimizzata del tempo ciclo
- Modalità di funzionamento in sola immissione o sola estrazione
- Modalità di funzionamento basata su sensore di umidità (3 soglie di umidità ambiente impostabili)
- Possibilità di attenuazione notturna automatica mediante sensore di luminosità

Codice	Dimensione	Ø foro minimo mm	Q _{max} m ³ /h	€
AIR115000 025	DN 100	110	24	609,00
AIR115000 050	DN 160	162	50	609,00

Prestazioni AIR115000

	AIR115000 025	AIR115000 050
Ventilatori (secondo UNI EN 13141-8)		
Portata aria min/med/max (immissione/estrazione)	8/12/24 m ³ /h	15/25/50 m ³ /h
Portata aria min/med/max (ciclo rigenerativo)	6/9/18 m ³ /h	12/20/38 m ³ /h
Portata d'aria modalità notte	5 m ³ /h	10 m ³ /h
Scambiatore di calore (secondo UNI EN 13141-8)		
Tipo di scambiatore	rigenerativo	
Efficienza di recupero	79 %	77 %
Dati acustici (secondo UNI EN 3741 e 3744)		
Pressione sonora a 1 metro (portata aria min/med/max)	23/26/28 dB(A)	18/26/32 dB(A)
Dati elettrici		
Tensione di alimentazione	230 V (AC) – 50 Hz	
Potenza assorbita	6,6 W	

AIR195

Silenziatore per l'attenuazione acustica del rumore esterno. depl. 01382

NOVITÀ



Codice	Dimensione	€
AIR195140	DN 100	in allest.
AIR195170	DN 160	in allest.

AIR195.

Copertura estetica in acciaio satinato. depl. 01382
Dimensioni frontali 230 x 230 mm



Codice	€
AIR195001	100,00

AIR195.

Copertura estetica in MDF verniciabile. depl. 01382
Dimensioni frontali 230 x 230 mm



Codice	€
AIR195002	72,80

Funzioni



Estrazione

L'unità estrae aria dall'ambiente alla velocità minima/media/massima selezionabile dal radiocomando. Ideale nel caso si voglia estrarre velocemente l'umidità presente in casa.



Immissione

L'unità immette aria nell'ambiente alla velocità minima/media/massima selezionabile dal radiocomando. Ideale nel caso di installazione in ambienti definiti "nobili" come le camere da letto.



Ciclo

L'unità immette/estrae aria secondo un ciclo di lavoro predefinito alla velocità minima/media/massima selezionabile dal radiocomando. Ideale nel caso in cui si voglia rinnovare l'aria ambiente estraendo l'aria viziata.



Ciclo automatico

L'unità immette/estrae aria con portate e modalità stabilite in maniera del tutto automatica dall'unità in funzione dei valori di temperatura, umidità e luce rilevati dai sensori.



Ciclo notturno

L'unità immette/estrae aria a seconda della modalità di lavoro scelta alla velocità notturna. Ideale per le ore notturne nelle quali si vuole assoluto silenzio e un ricambio minimo di aria con il minimo dispendio energetico.

Sensori

Sensore di umidità

Un sensore di umidità consente ad ogni singola unità di ventilazione di rilevare l'umidità ambientale, ed in caso di necessità, di attivare autonomamente dei cicli d'estrazione dell'aria ad alta velocità per ridurre l'umidità e migliorare il comfort ambientale. A seconda delle condizioni di umidità ambientale, la procedura può avere una durata compresa tra 2-12 minuti (durante i quali la comunicazione con il radiocomando è inibita) e può ripetersi con cadenza oraria. Il ciclo di deumidificazione è sospeso durante la modalità notturna.

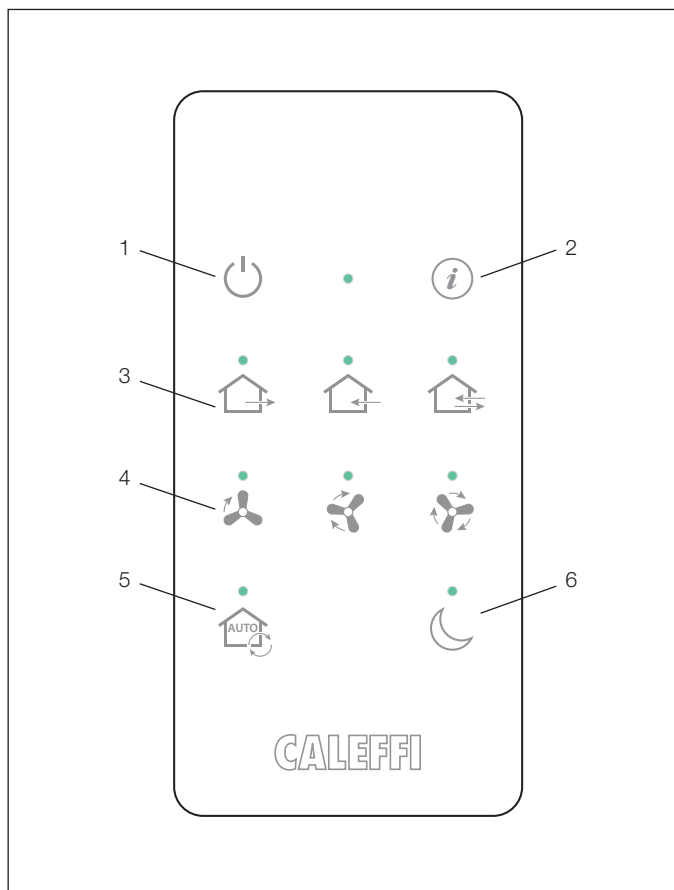
Sensore di luminosità

Un sensore di luminosità consente ad ogni singola unità di ventilazione di adottare autonomamente la velocità minima (extra-low) durante la notte. Se necessario i sensori di luminosità possono essere esclusi; in tal caso la velocità notturna può essere attivata solo manualmente tramite l'apposito tasto del radiocomando.

Radiocomando

L'unità di comando, è costituita da dieci pulsanti che racchiudono tutte le funzioni del prodotto al loro interno.

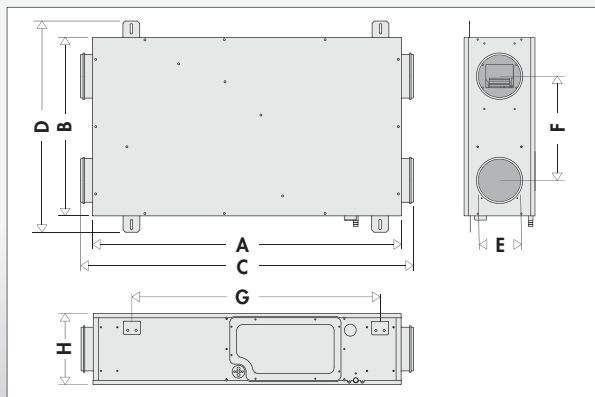
Il LED centrale, tra i tasti ON OFF ed il tasto INFO, permette di visualizzare alla pressione di un tasto funzione, l'invio del comando all'unità ventilante. Al di sopra di alcuni pulsanti, sono presenti dei LED di segnalazione che attraverso la richiesta di informazione verso l'unità ventilante, indicheranno lo stato di funzionamento.



1. ON/OFF
2. Info, Riattivazione telecomando
3. Funzioni estrazione, immissione, ciclo
4. Velocità minima, media, massima
5. Ciclo automatico
6. Ciclo notturno

RICAMBI - DIMENSIONI - INDICE

AIR111000



Code	A	B	C	D	E	F	G	H
AIR111000 150	1040	532	1100	629	∅125	310	805	214
AIR111000 250	1040	532	1124	629	∅160	310	805	267

CALEFFI

14

CODICE	DESCRIZIONE	€	Pag.
AIR111000 150	UNITA' VMC 150 m ³ /h	2.523,00	20
AIR111000 250	UNITA' VMC 250 m ³ /h	2.676,00	22
AIR111000 450	UNITA' VMC 450 m ³ /h	3.604,00	24
AIR112000 150	UNITA' VMC 150 m ³ /h	2.445,00	10
AIR112000 250	UNITA' VMC 250 m ³ /h	2.574,00	12
AIR112000 450	UNITA' VMC 450 m ³ /h	3.398,00	14
AIR115000 025	RECUPERATORE FLUSSO ALT. 25 m ³ /h	591,00	46
AIR115000 050	RECUPERATORE FLUSSO ALT. 50 m ³ /h	591,00	46
AIR171100 150	BATTERIA IDRONICA 150 m ³ /h DN 125	672,00	18/28
AIR171100 250	BATTERIA IDRONICA 220 m ³ /h DN 160	800,00	18/28
AIR171100 450	BATTERIA IDRONICA 500 m ³ /h DN 200	852,00	18/28
AIR171200 150	RESISTENZA ELETTRICA PER CANALE CIRCOLARE 150 m ³ /h DN 125	684,00	18/28
AIR171200 250	RESISTENZA ELETTRICA PER CANALE CIRCOLARE 220 m ³ /h DN 160	729,00	18/28
AIR171200 450	RESISTENZA ELETTRICA PER CANALE CIRCOLARE 500 m ³ /h DN 200	734,00	18/28
AIR190001	CONTROLLO UTENTE RF VELOCITA' MACCHINA	129,00	16-26
AIR190002	CONTROLLO UTENTE RF CON TIMER	248,00	16-26
AIR190013	SENSORE RF CO ₂ AMBIENTE	463,00	17-27
AIR190100	KIT SCARICO CONDENZA FLEX	51,50	17-27
AIR190101	KIT SCARICO CONDENZA A MURO	103,00	17-27
AIR195001	COPERTURA ESTETICA ACCIAIO SATINATO RECUPERATORE	97,90	46
AIR195002	COPERTURA ESTETICA MDF VERNICIABILE RECUPERATORE	49,50	46
AIR400003	CORPO PLENUM VMC SIZE 6	125,00	30
AIR400005	CORPO PLENUM VMC SIZE 10	156,00	30
AIR400103	CORPO PLENUM-SILENZIATORE VMC SIZE 6	257,00	30
AIR400105	CORPO PLENUM-SILENZIATORE VMC SIZE 10	300,00	30
AIR400503	COPERCHIO MODULI VMC SIZE 6-CIECO	34,30	30
AIR400505	COPERCHIO MODULI VMC SIZE 10-CIECO	45,80	30
AIR400563	COPERCHIO MODULI VMC SIZE 6-DN 125	45,80	30
AIR400573	COPERCHIO MODULI VMC SIZE 6-DN 160	51,50	30
AIR400575	COPERCHIO MODULI VMC SIZE 10-DN 160	57,20	30
AIR400583	COPERCHIO MODULI VMC SIZE 6-DN 200	57,20	30
AIR400585	COPERCHIO MODULI VMC SIZE 10-DN 200	62,80	30
AIR400603	COPERCHIO MODULI VMC SIZE 6-Ø75/90	45,80	30
AIR400605	COPERCHIO MODULI VMC SIZE 10-Ø75/90	57,20	30
AIR490103	KIT COLLEGAMENTO MODULI VMC SIZE 6	58,00	31
AIR490105	KIT COLLEGAMENTO MODULI VMC SIZE 10	68,60	31
AIR500035	BOCCHETTA VMC-5 PORTE	65,80	36
AIR521032	BOCCHETTA AMBIENTE CIRCOLARE 2XØ75 - DN 125	57,20	36
AIR521033	BOCCHETTA AMBIENTE CIRCOLARE 2XØ90 - DN 125	58,00	36
AIR550031	BOCCHETTA VMC-1 PORTA	52,90	36
AIR590001	REGOLATORE DI PORTATA MANUALE VMC	3,71	37
AIR590002	FILTRO BOCCHETTA VMC	8,77	37
AIR590007	TAPPO MODULI VMC	3,94	31-37
	MANICOTTO VMC-Ø75	8,43	31-37
	MANICOTTO VMC-Ø90	8,55	31-37

RICAMBI

RICAMBI PER UNITÀ VMC UNIVERSALE SERIE AIR113

Codice ricambio	Descrizione	AIR113000 150	AIR113000 250	€
AIRF0023	Recuperatore di calore	•	•	326,00
AIRF0020	Kit filtri Mandata e Ripresa (F7 - ISO ePM1 60%)	•	•	68,20
AIRF0021	Kit filtri Mandata e Ripresa (G4 - ISO Coarse 65%)	•	•	48,90

RICAMBI PER UNITÀ VMC UNIVERSALE SERIE AIR111 E AIR112

Codice ricambio	Descrizione	AIR111000 150	AIR111000 250	AIR111000 450	AIR112000 150	AIR112000 250	AIR112000 450	€
AIRF0003	Recuperatore di calore	•						239,00
AIRF0007	Recuperatore di calore		•	• (*)				421,00
AIRF0009	Recuperatore di calore			• (**)				209,00
AIRF0010	Recuperatore di calore				•			260,00
AIRF0011	Recuperatore di calore					•		362,00
AIRF0012	Recuperatore di calore						•	485,00
AIRF0004	Kit filtri Mandata (G3 - ISO Coarse 50% + M5 - ISO ePM10 50%) e Ripresa (G4 - ISO Coarse 65%)	•						74,90
AIRF0008	Kit filtri Mandata (G3 - ISO Coarse 50% + M5 - ISO ePM10 50%) e Ripresa (G4 - ISO Coarse 65%)		•	•		•	•	81,60
AIRF0013	Kit filtri Mandata e Ripresa (M5 - ISO ePM10 50%)				•			77,90
AIRF0015	Antenna per comunicazione radio	•	•	•	•	•	•	28,70

* Scambiatore grande

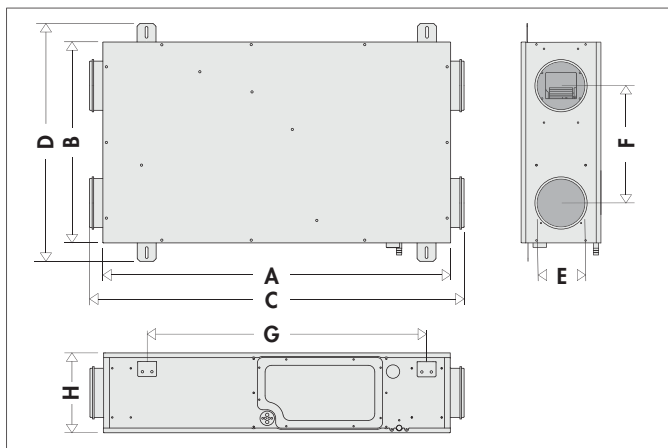
** Scambiatore piccolo

RICAMBI PER RECUPERATORE DECENTRALIZZATO SERIE AIR115

Codice ricambio	Descrizione	AIR115000 025	AIR115000 050	€
AIRF0115	Radiocomando	•	•	113,00

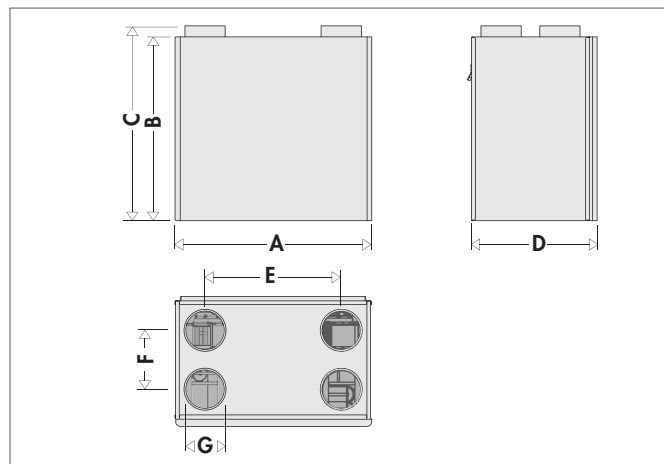
DIMENSIONI

AIR111000



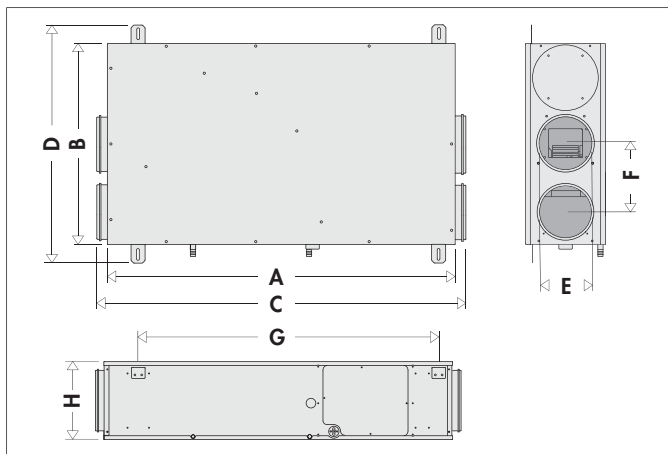
Codice	A	B	C	D	E	F	G	H
AIR111000 150	1040	532	1100	629	∅125	310	805	214
AIR111000 250	1040	532	1124	629	∅160	310	805	267

AIR112000



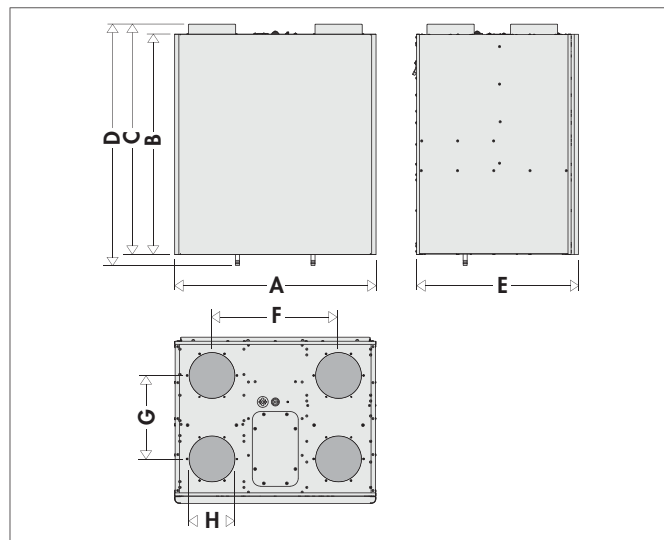
Codice	A	B	C	D	E	F	G
AIR112000 150	640	600	640	420	440	190	∅125

AIR111000



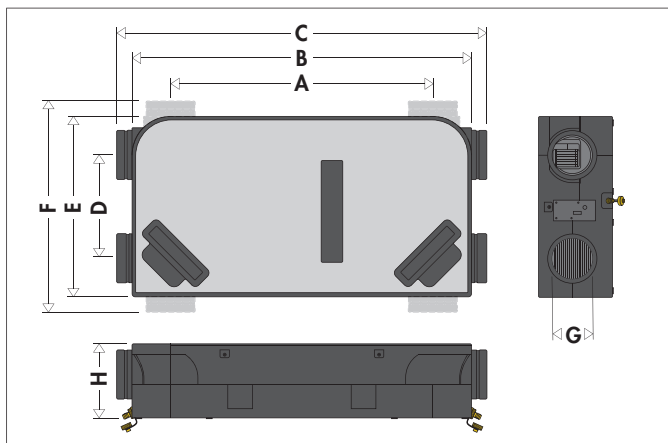
Codice	A	B	C	D	E	F	G	H
AIR111000 450	1311	762	1375	860	∅200	260	1135	271

AIR112000



Codice	A	B	C	D	E	F	G	H
AIR112000 250	700	765	800	840	580	440	290	∅160
AIR112000 450	700	765	800	840	580	440	290	∅200

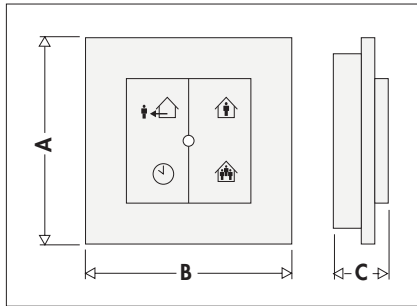
AIR113



Codice	A	B	C	D	E	F	G	H
AIR113000 .50	850	1100	1180	335	585	665	160	240

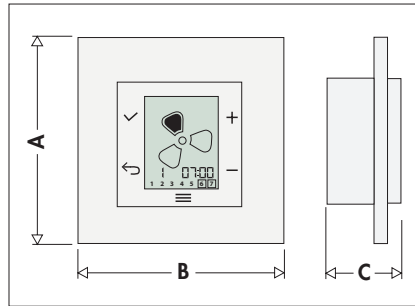
DIMENSIONI

AIR190001



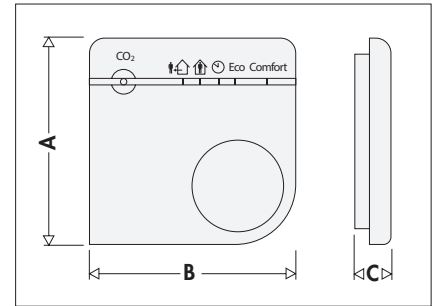
Codice	A	B	C
AIR190001	84	84	15

AIR190002



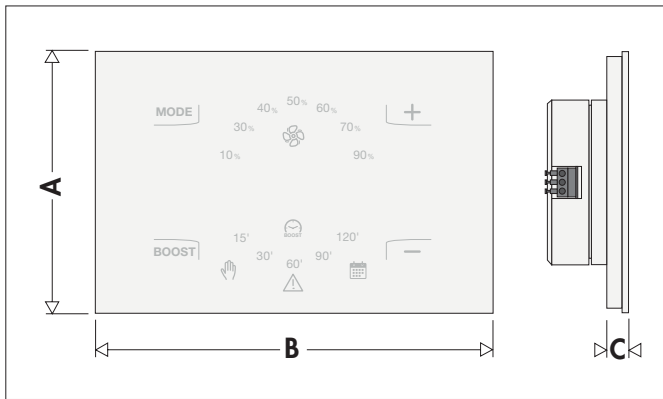
Codice	A	B	C
AIR190002	84	84	35

AIR190013



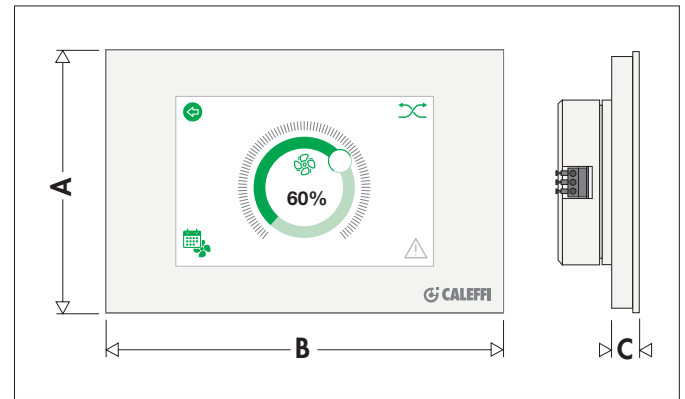
Codice	A	B	C
AIR190013	100	100	25

AIR190201



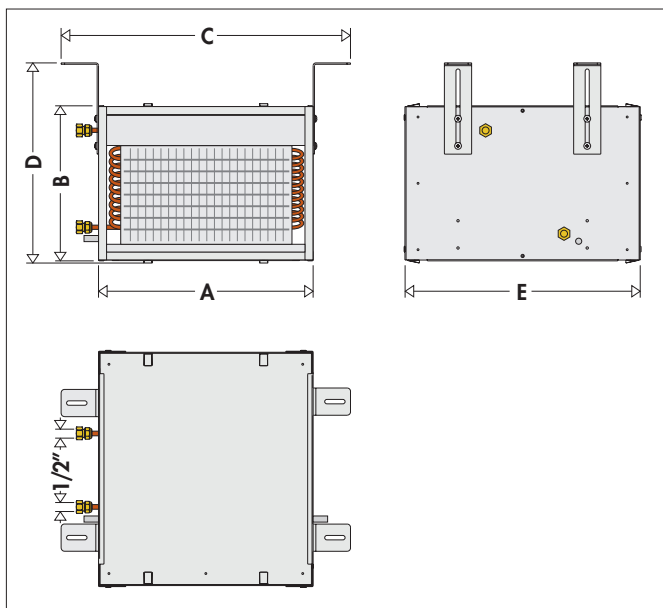
Codice	A	B	C
AIR190201	80	120	7

AIR190202



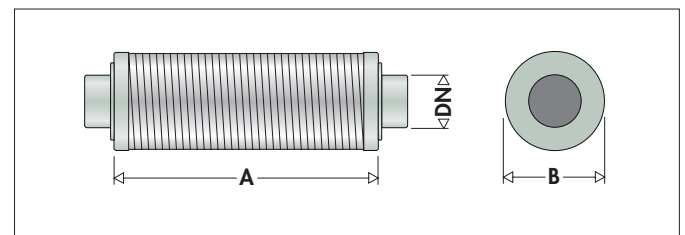
Codice	A	B	C
AIR190202	80	120	11

AIR17110.



Codice	A	B	C	D	E
AIR171103	316	228	426	294	346
AIR171105	516	228	626	294	346

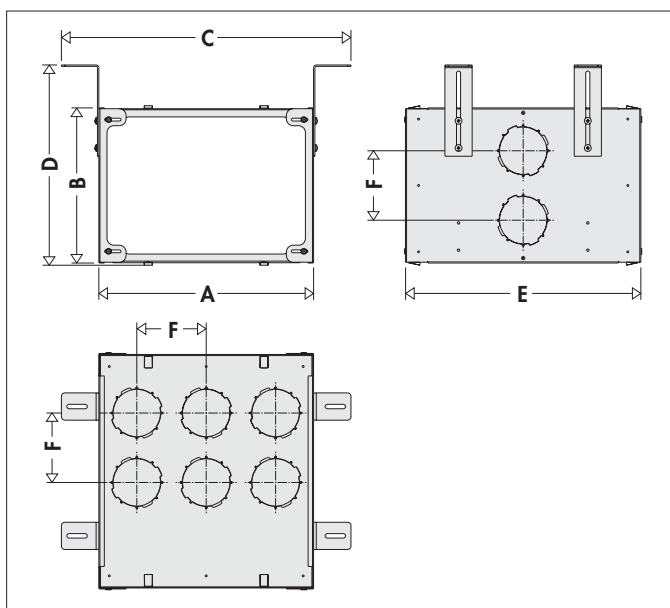
AIR9901..



Codice	DN	A	B
AIR990150	125	1000	∅ 224
AIR990170	160	1000	∅ 250
AIR990180	200	1000	∅ 300

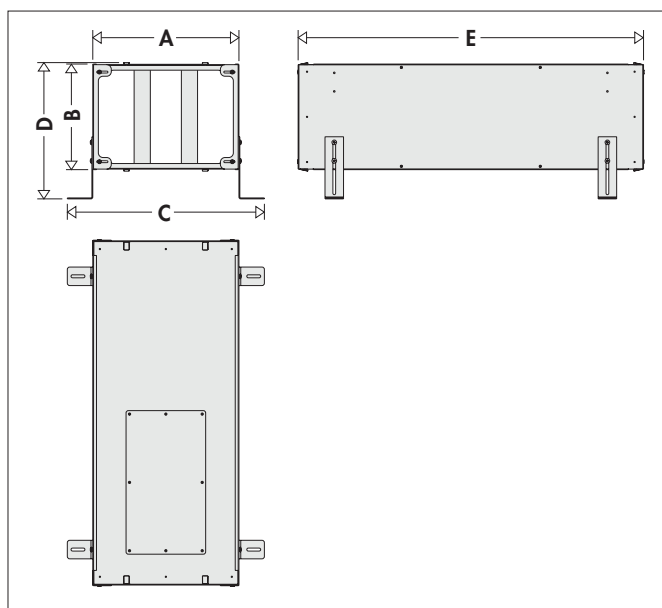
DIMENSIONI

AIR40000.



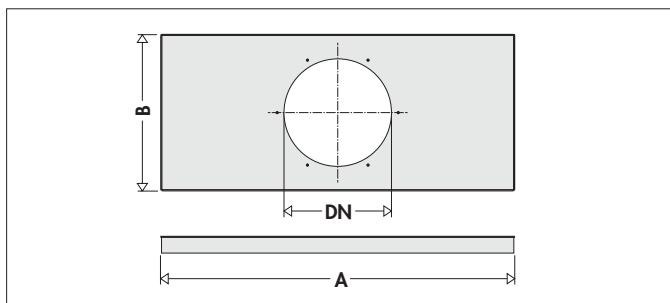
Codice	A	B	C	D	E	F
AIR400003	316	228	426	294	346	102
AIR400005	516	228	626	294	346	102

AIR40010.



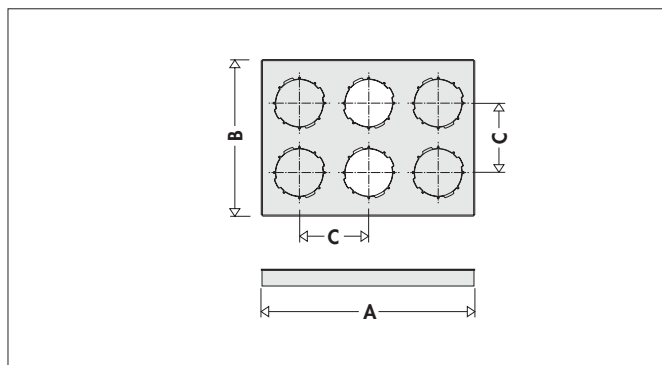
Codice	A	B	C	D	E
AIR400103	316	228	426	294	746
AIR400105	516	228	626	294	746

AIR4005..



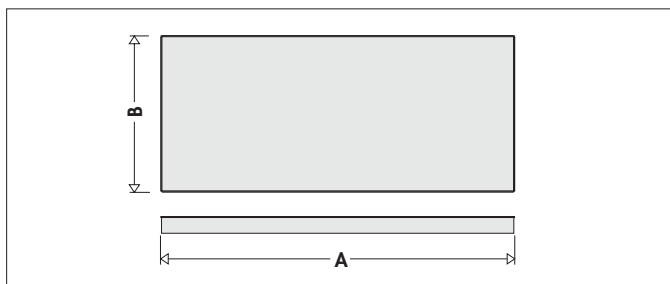
Codice	DN	A	B
AIR400553	125	320	230
AIR400573	160	320	230
AIR400583	200	320	230
AIR400575	160	520	230
AIR400585	200	520	230

AIR400603



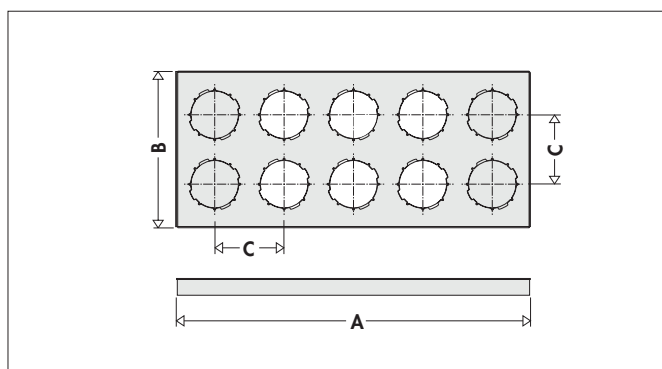
Codice	A	B	C
AIR400603	320	230	102

AIR4005..



Codice	A	B
AIR400503	320	230
AIR400505	520	230

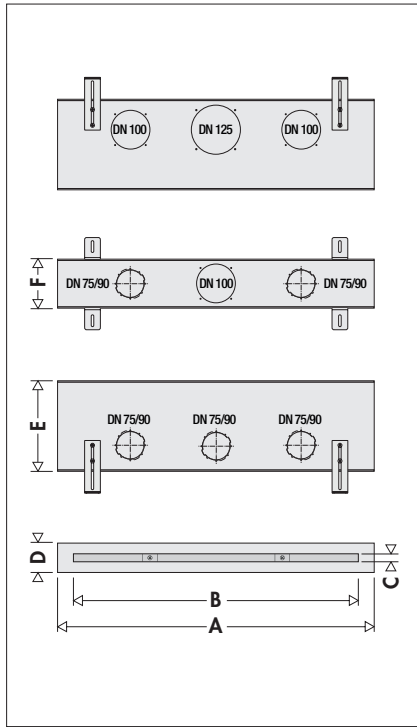
AIR400605



Codice	A	B	C
AIR400605	520	230	102

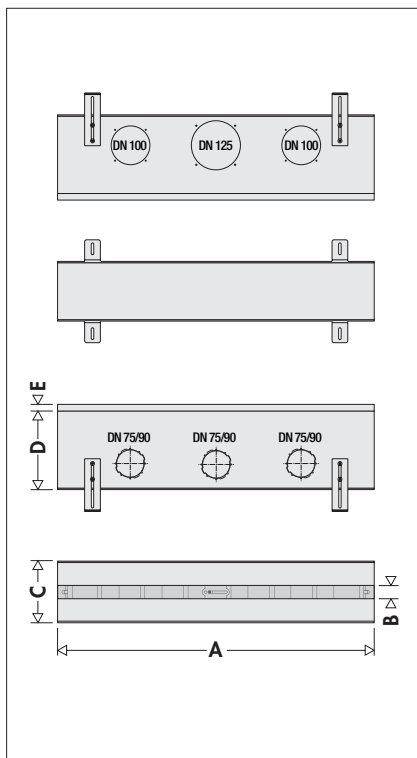
DIMENSIONI

AIR530



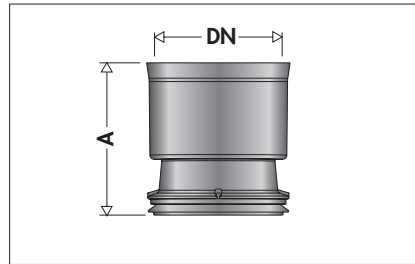
Codice	A	B	C	D	E	F
AIR530080	860	800	20	77	240	115

AIR530



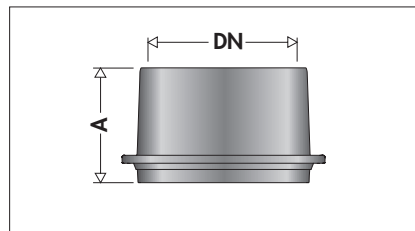
Codice	A	B	C	D	E
AIR530180	822	30	140	185	12,5

AIR5900..



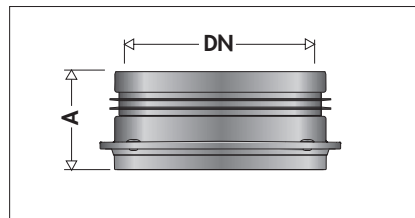
Codice	DN	A
AIR590020	75	89,5
AIR590030	90	93,5

AIR590040



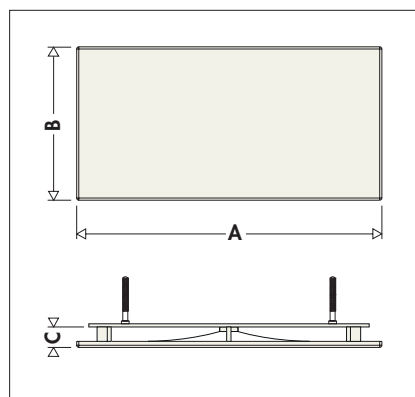
Codice	DN	A
AIR590040	100	54

AIR590050



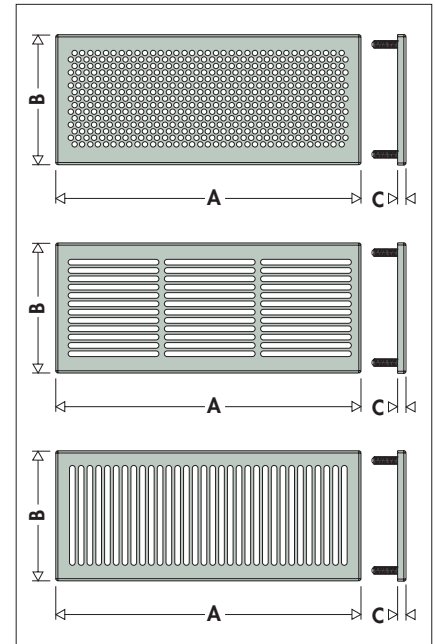
Codice	DN	A
AIR590050	125	45

AIR590400



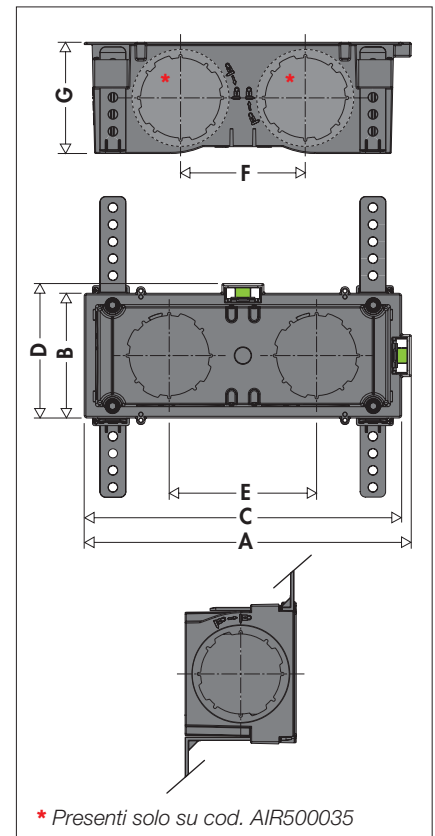
Codice	A	B	C
AIR590400	340	170	26

AIR5901..



Codice	A	B	C
AIR5901..	300	130	8

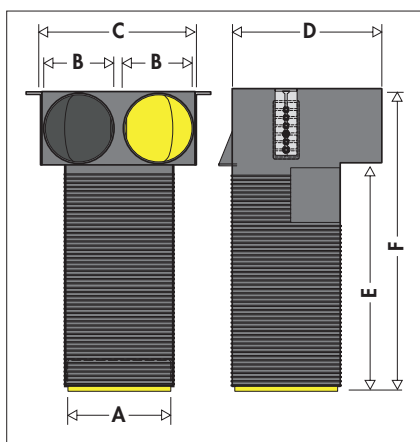
AIR550/500



Codice	A	B	C	D	E	F	G
AIR550031	289	110	280	119	130	110	98
AIR500035	289	110	280	119	130	110	98

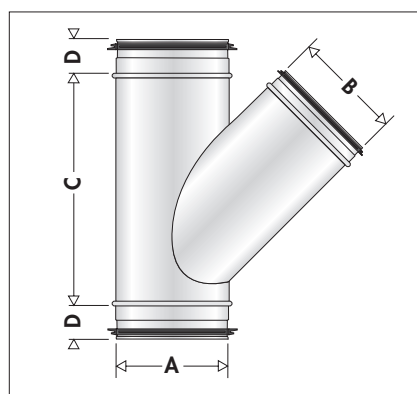
DIMENSIONI

AIR5210..



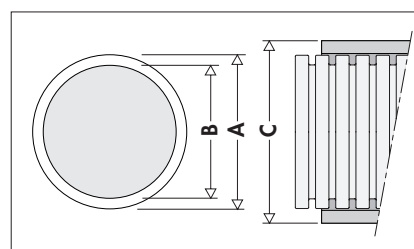
Codice	A	B	C	D	E	F
AIR521022	DN 125	DN 75	180	205	297	383
AIR521032	DN 125	DN 90	210	210	297	400

AIR990



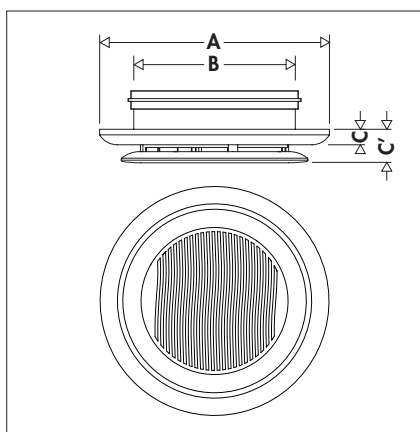
Codice	DN	A	B	C	D
AIR990504	100	∅ 125	∅ 125	191	36
AIR990505	125	∅ 125	∅ 125	227	36
AIR990507	160	∅ 160	∅ 160	276	36
AIR990508	200	∅ 200	∅ 200	333	36

AIR920/AIR923



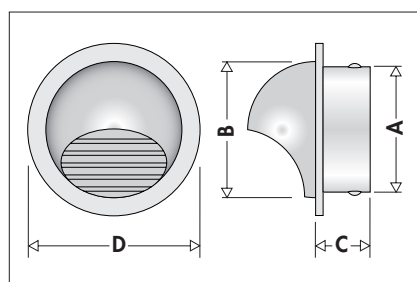
Codice	DN	A	B	C
AIR920020	75	∅ 75	∅ 63	—
AIR920030	90	∅ 90	∅ 76	—
AIR923020	75	∅ 75	∅ 63	∅ 87
AIR923030	90	∅ 90	∅ 76	∅ 102

AIR591111



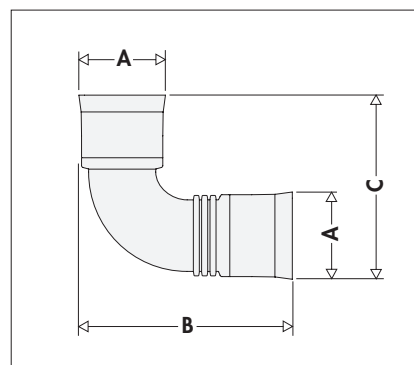
Codice	A	B	C	C'
AIR59111	165	DN 125	12	24

AIR590



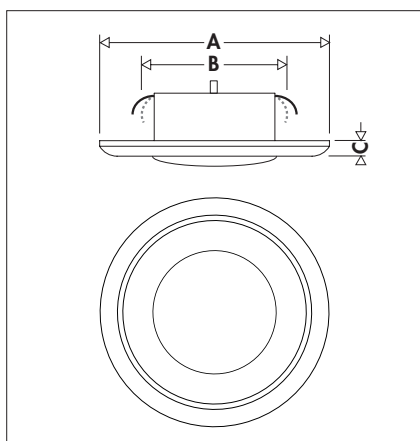
Codice	DN	A	B	C	D
AIR590355	125	∅ 120	∅ 165	52	180
AIR590357	160	∅ 155	∅ 192	62	200
AIR590358	200	∅ 195	∅ 253	62	270

AIR920



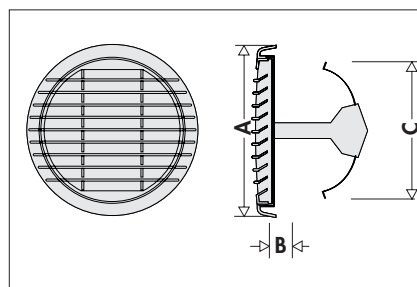
Codice	DN	A	B	C
AIR920120	75	∅ 77	218	162
AIR920130	90	∅ 92	247	193

AIR591112



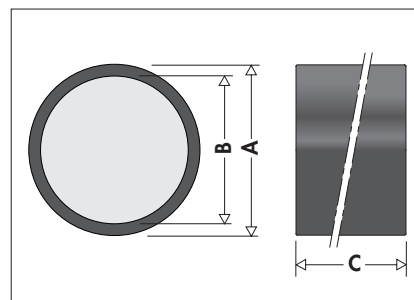
Codice	A	B	C
AIR59112	168	DN 125	20

AIR590



Codice	A	B	C
AIR590310	∅ 186	20	DN 100 - DN 160

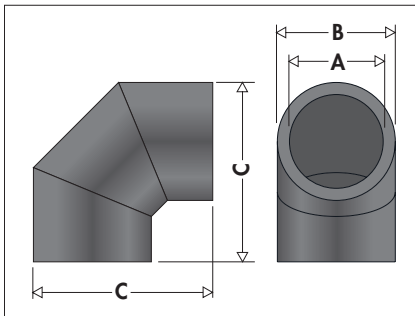
AIR917



Codice	DN	A	B	C
AIR917050	125	∅ 157	∅ 125	2000
AIR917070	160	∅ 192	∅ 160	2000
AIR917080	200	∅ 232	∅ 200	2000

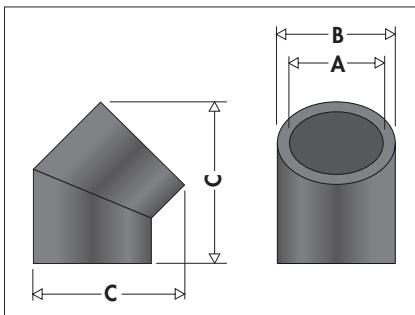
DIMENSIONI

AIR917



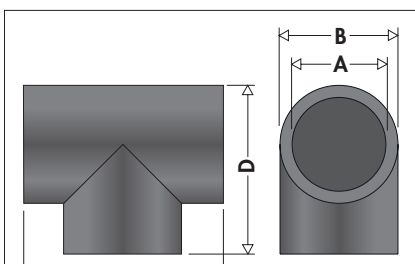
Codice	DN	A	B	C
AIR917150	125	∅ 125	∅ 157	237
AIR917170	160	∅ 160	∅ 192	273
AIR917180	200	∅ 200	∅ 232	318

AIR917

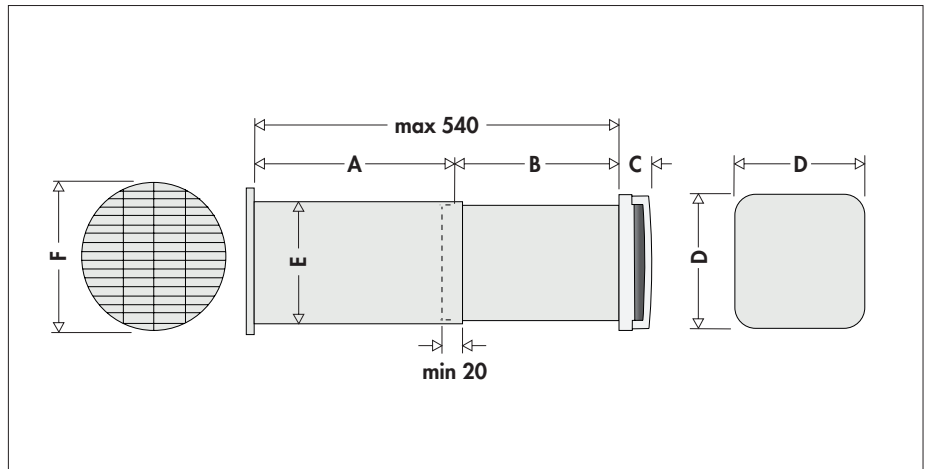


Codice	DN	A	B	C
AIR917250	125	∅ 125	∅ 157	199
AIR917270	160	∅ 160	∅ 192	235
AIR917280	200	∅ 200	∅ 232	278

AIR917

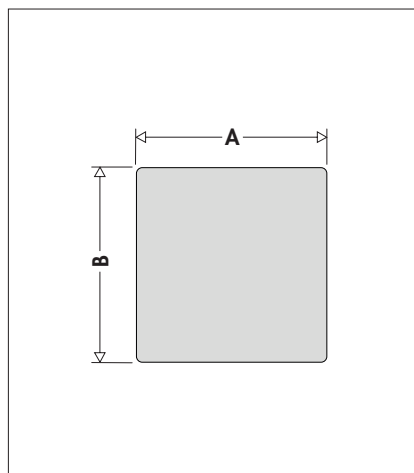


AIR115



Codice	A	B	C	D	E	F
AIR115000 025	280	280	47	180	∅ 107	190
AIR115000 050	280	280	47	180	∅ 160	190

AIR195



Codice	A	B
AIR195001	230	230
AIR195002	230	230

CODICE	DESCRIZIONE	Prezzo	Pag.	CODICE	DESCRIZIONE	Prezzo	Pag.
AIR							
AIR111000 150	UNITA' VMC VERTICALE 150 m³/h	2.599,00	22	AIR913080	TUBO SaniFLEX-termo 200 mm L. 10 m	280,00	45
AIR111000 250	UNITA' VMC VERTICALE 250 m³/h	2.756,00	24	AIR914040	TUBO AluFLEX Acoustic 100 mm L. 10 m	116,00	45
AIR111000 450	UNITA' VMC VERTICALE 450 m³/h	3.712,00	26	AIR914050	TUBO AluFLEX Acoustic 125 mm L. 10 m	132,00	45
AIR112000 150	UNITA' VMC ORIZZONTALE 150 m³/h	2.518,00	14	AIR914070	TUBO AluFLEX Acoustic 160 mm L. 10 m	152,00	45
AIR112000 250	UNITA' VMC ORIZZONTALE 250 m³/h	2.831,00	16	AIR914080	TUBO AluFLEX Acoustic 200 mm L. 10 m	180,00	45
AIR112000 450	UNITA' VMC ORIZZONTALE 450 m³/h	3.500,00	18	AIR917050	TUBO EPE DN 125 L. 2 m	92,60	44
AIR113000 150	UNITA' VMC UNIVERSALE 150 m³/h	2.300,00	8	AIR917070	TUBO EPE DN 160 L. 2 m	113,00	44
AIR113000 250	UNITA' VMC UNIVERSALE 250 m³/h	2.750,00	10	AIR917080	TUBO EPE DN 200 L. 2 m	154,00	44
AIR115000 025	RECUPERATORE FLUSSO ALT. 25 m³/h	609,00	50	AIR917150	CURVA EPE 90° DN 125	31,70	44
AIR115000 050	RECUPERATORE FLUSSO ALT. 50 m³/h	609,00	50	AIR917170	CURVA EPE 90° DN 160	36,90	44
AIR171103	BATTERIA IDRONICA 300 m³/h	525,00	30	AIR917180	CURVA EPE 90° DN 200	41,00	44
AIR171105	BATTERIA IDRONICA 500 m³/h	650,00	30	AIR917250	CURVA EPE 45° DN 125	24,80	44
AIR171200 150	RESIST. PER CANALE CIRC. 150 m³/h DN 125	705,00	29	AIR917270	CURVA EPE 45° DN 160	28,20	44
AIR171200 250	RESIST. PER CANALE CIRC. 220 m³/h DN 160	751,00	29	AIR917280	CURVA EPE 45° DN 200	40,50	44
AIR171200 450	RESIST. PER CANALE CIRC. 500 m³/h DN 200	756,00	29	AIR917350	DEVIAZIONE A TEE EPE DN 125	68,30	44
AIR190001	CONTROLLO UTENTE RF VEL. MACCHINA	133,00	22-30	AIR917370	DEVIAZIONE A TEE EPE DN 160	71,90	44
AIR190002	CONTROLLO UTENTE RF CON TIMER	255,00	22-30	AIR917450	RACCORDO EPE DN 125	19,70	44
AIR190013	SENSORE RF CO2 AMBIENTE	477,00	20-28	AIR917470	RACCORDO EPE DN 160	16,60	44
AIR190100	KIT SCARICO CONDENSA FLEX	53,00	29	AIR917480	RACCORDO EPE DN 200	20,50	44
AIR190101	KIT SCARICO CONDENSA A MURO	115,00	29	AIR917550	COLLARE DI FISSAGGIO EPE DN 125	13,50	44
AIR190201	CONTROLLO UTENTE TOUCH	210,00	12-20-28	AIR917570	COLLARE DI FISSAGGIO EPE DN 160	16,70	44
AIR190202	CONTROLLO UTENTE TOUCH PROGRAMMABILE	479,00	12-20-28	AIR917580	COLLARE DI FISSAGGIO EPE DN 200	23,50	44
AIR195001	COPERTURA ESTETICA ACCIAIO SATINATO	100,00	50	AIR920020	ROTOLO TUBO D. WHITE DN 75 L. 50 m	207,00	47
AIR195002	COPERTURA ESTETICA MDF VERNICIABILE	72,80	50	AIR920030	ROTOLO TUBO D. WHITE DN 90 L. 50 m	299,00	47
AIR195140	SILENZIATORE DN 100 PER AIR115	in allest.	50	AIR920120	CURVA DUO WHITE DN 75	35,10	47
AIR195170	SILENZIATORE DN 160 PER AIR115	in allest.	50	AIR920130	CURVA DUO WHITE DN 90	40,80	47
AIR400003	CORPO PLENUM VMC SIZE 6	144,00	32	AIR923020	ROTOLO TUBO PREISOLATO DN 75 L. 25 m	458,00	47
AIR400005	CORPO PLENUM VMC SIZE 10	179,00	32	AIR923030	ROTOLO TUBO PREISOLATO DN 90 L. 25 m	546,00	47
AIR400103	CORPO PLENUM-SILENZIATORE VMC SIZE 6	265,00	32	AIR990055	MANICOTTO F/F DN 125	11,40	33-46
AIR400105	CORPO PLENUM-SILENZIATORE VMC SIZE 10	309,00	32	AIR990077	MANICOTTO F/F DN 160	11,60	33-46
AIR400503	COPERCHIO MODULI VMC SIZE 6-CIECO	35,30	32	AIR990088	MANICOTTO F/F DN 200	12,10	33-46
AIR400505	COPERCHIO MODULI VMC SIZE 10-CIECO	47,20	32	AIR990150	SILENZIATORE CIRCOLARE DN 125 mm	139,00	33-46
AIR400553	COPERCHIO MODULI VMC SIZE 6-DN 125	47,20	30-32	AIR990170	SILENZIATORE CIRCOLARE DN 160 mm	158,00	33-46
AIR400573	COPERCHIO MODULI VMC SIZE 6-DN 160	53,00	30-32	AIR990180	SILENZIATORE CIRCOLARE DN 200 mm	202,00	33-46
AIR400575	COPERCHIO MODULI VMC SIZE 10-DN 160	58,90	30-32	AIR990221	SACCH. 48 PZ CLIP DUO WHITE DN 75 mm rossa	69,00	47
AIR400583	COPERCHIO MODULI VMC SIZE 6-DN 200	58,90	30-32	AIR990222	SACCH. 48 PZ CLIP DUO WHITE DN 75 mm blu	69,00	47
AIR400585	COPERCHIO MODULI VMC SIZE 10-DN 200	64,70	30-32	AIR990225	MANICOTTO DUO WHITE DN 75	3,01	47
AIR400603	COPERCHIO MODULI VMC SIZE 6-Ø75/90	47,20	32	AIR990227	SACCH. 10 PZ TAPPO DUO WHITE DN 75	15,80	47
AIR400605	COPERCHIO MODULI VMC SIZE 10-Ø75/90	58,90	32	AIR990229	SACCH. 10 PZ GUARNIZIONE DUO WHITE DN 75	19,90	47
AIR490103	KIT COLLEGAMENTO MODULI VMC SIZE 6	59,70	30	AIR990231	SACCH. 48 PZ CLIP DUO WHITE DN 90 mm rossa	79,40	47
AIR490105	KIT COLLEGAMENTO MODULI VMC SIZE 10	70,70	30	AIR990232	SACCH. 48 PZ CLIP DUO WHITE DN 90 mm blu	79,40	47
AIR500035	BOCCHETTA VMC-5 PORTE	67,80	38	AIR990235	MANICOTTO DUO WHITE DN 90	3,37	47
AIR521022	BOCCHETTA AMBIENTE CIRC. 2XØ75 - DN 125	81,10	42	AIR990237	SACCH. 10 PZ TAPPO DUO WHITE DN 90	17,80	47
AIR521032	BOCCHETTA AMBIENTE CIRC. 2XØ90 - DN 125	104,00	42	AIR990239	SACCH. 10 PZ GUARNIZIONE DUO WHITE DN 90	22,60	47
AIR530080	BOCCHETTA AMBIENTE LINEARE C/GRIGLIA	293,00	40	AIR990504	DERIVAZIONE ZINCATA A Y DN 100 mm	84,80	45
AIR530180	BOCCHETTA AMBIENTE LINEARE A SCOMPARSA	240,00	40	AIR990505	DERIVAZIONE ZINCATA A Y DN 125 mm	90,00	45
AIR550031	BOCCHETTA VMC-1 PORTA	54,50	38	AIR990507	DERIVAZIONE ZINCATA A Y DN 160 mm	112,00	45
AIR590001	REGOLATORE DI PORTATA MANUALE VMC	3,82	39	AIR990508	DERIVAZIONE ZINCATA A Y DN 200 mm	149,00	45
AIR590002	FILTRO BOCCHETTA VMC	9,03	38	AIR990544	MANICOTTO ZINCATO M/M 100 mm	13,50	45
AIR590007	TAPPO MODULI VMC	4,06	33-39	AIR990554	MANICOTTO ZINC. DI RIDUZIONE M/M 100/125	18,50	45
AIR590020	MANICOTTO VMC-Ø75	8,68	33-38-41	AIR990555	MANICOTTO ZINCATO M/M 125 mm	14,90	45
AIR590030	MANICOTTO VMC-Ø90	8,81	33-38-41	AIR990575	MANICOTTO ZINC. DI RIDUZIONE M/M 125/160	22,00	45
AIR590040	BOCCAGLIO DI COLLEGAMENTO DN 100	10,50	41	AIR990577	MANICOTTO ZINCATO M/M 160 mm	16,10	45
AIR590050	BOCCAGLIO DI COLLEGAMENTO DN 125	12,50	41	AIR990587	MANICOTTO ZINC. DI RIDUZIONE M/M 200/160	26,60	45
AIR590101	PIASTRA DI COPERTURA FORI INOX	67,00	39	AIR990588	MANICOTTO ZINCATO M/M 200 mm	18,20	45
AIR590102	PIASTRA DI COPERTURA ASOLE ORIZZ. INOX	67,00	39-42	AIR990910	GUAINA ISOLANTE ADESIVA L. 10 m	13,10	33-46
AIR590103	PIASTRA DI COPERTURA ASOLE VERT. INOX	67,00	39	AIR990911	SACCH. 10 PZ FASCETTE	19,50	33-46
AIR590111	PIASTRA DI COPERTURA FORI BIANCA	56,70	39	AIRF0003	RECUPERATORE DI CALORE AIR111 150	239,00	54
AIR590112	PIASTRA DI COPERTURA ASOLE ORIZZ. BIANCA	56,70	39	AIRF0004	KIT FILTRI G3-M5 E G4 AIR111 150	74,90	54
AIR590113	PIASTRA DI COPERTURA ASOLE VERT. BIANCA	56,70	39	AIRF0007	RECUPERATORE DI CALORE AIR111 250/450	421,00	54
AIR590310	GRIGLIA DI AERAZIONE IN ABS	9,37	45	AIRF0008	KIT FILTRI G3-M5 E G4 AIR111/112 250/450	81,60	54
AIR590355	GRIGLIA EST. IN ACCIAIO INOX - DN 125 mm	50,30	45	AIRF0009	RECUPERATORE DI CALORE AIR111 450	209,00	54
AIR590357	GRIGLIA EST. IN ACCIAIO INOX - DN 160 mm	79,20	45	AIRF0010	RECUPERATORE DI CALORE AIR112 150	260,00	54
AIR590358	GRIGLIA EST. IN ACCIAIO INOX - DN 200 mm	110,00	45	AIRF0011	RECUPERATORE DI CALORE AIR112 250	362,00	54
AIR590400	DIFFUSORE CON PLACCA DI COPERTURA	45,60	39	AIRF0012	RECUPERATORE DI CALORE AIR112 450	485,00	54
AIR591002	FILTRO CONICO PER BOCCHETTA AMB. CIRC.	4,43	42	AIRF0013	KIT FILTRI M5	77,90	54
AIR591111	VALVOLA DI MANDATA E RIPRESA CON GRIGLIA	34,60	42	AIRF0015	ANTENNA PER COMUNICAZIONE RADIO	28,70	54
AIR591112	VALVOLA DI MANDATA E RIPRESA	23,10	42	AIRF0020	COPPIA FILTRI F7	68,20	8-10-54
AIR911040	TUBO SaniFLEX DN 100 mm L. 10 m	60,90	45	AIRF0021	COPPIA FILTRI G4	48,90	54
AIR911050	TUBO SaniFLEX DN 125 mm L. 10 m	80,20	45	AIRF0023	RECUPERATORE DI CALORE AIR113 150/250	326,00	54
AIR911070	TUBO SaniFLEX DN 160 mm L. 10 m	91,60	45	AIRF0115	RADIOCOMANDO	113,00	54
AIR911080	TUBO SaniFLEX DN 200 mm L. 10 m	116,00	45				
AIR913040	TUBO SaniFLEX-termo 100 mm L. 10 m	179,00	45				
AIR913050	TUBO SaniFLEX-termo 125 mm L. 10 m	195,00	45				
AIR913070	TUBO SaniFLEX-termo 160 mm L. 10 m	221,00	45				

PRIMO AVVIAMENTO

RICHIESTA DEL SERVIZIO

La richiesta di primo avviamento dovrà essere inoltrata a Caleffi con almeno 15 giorni lavorativi di anticipo sulla data prevista. Il servizio di primo avviamento verifica l'idoneità dell'esecuzione dell'impianto e il suo effettivo funzionamento all'atto della prima messa in funzione. La richiesta di primo avviamento deve essere inoltrata via mail all'indirizzo:

air.service@caleffi.com

Specifichiamo che per l'accettazione della domanda è fondamentale che il modulo di richiesta sia timbrato e firmato dalla società richiedente.

ESTENSIONE DELLA GARANZIA

Sottoscrivendo il servizio di primo avviamento, l'impianto beneficerà dell'estensione di un anno della garanzia, per una durata totale di 36 mesi dalla data della fattura di acquisto.

GARANZIA STANDARD	GARANZIA CON PRIMO AVVIAMENTO
24 MESI	36 MESI

Condizioni necessarie per il primo avviamento

Per l'esecuzione del primo avviamento, l'impianto deve essere completamente ultimato e pronto alla messa in servizio; in particolare dovranno essere soddisfatte le seguenti condizioni:

- allacciamenti elettrici effettuati
- allacciamenti idraulici effettuati
- tubazioni e canalizzazioni collegate
- alimentazione elettrica presente e tensione di rete conforme

Il primo avviamento sarà svolto in un'unica soluzione continuativa, in caso contrario o in mancanza delle condizioni sopra elencate, Caleffi si riserva il diritto di addebitare eventuali costi aggiuntivi.

Per primi avviamenti in zone a traffico limitato o centri abitati soggetti a transiti autorizzati, Caleffi si riserva di addebitare eventuali costi aggiuntivi (da segnalare sulla richiesta in modo evidente).

Il primo avviamento da parte del Centro Assistenza Caleffi include:

1) Controlli visivi

- verifica corretto montaggio (come da istruzioni)
- verifica corretti allacciamenti elettrici e idraulici (come da istruzioni)
- verifica corretto allacciamento delle tubazioni e degli scarichi alle unità VMC

2) Controlli funzionali

- prova funzionale delle apparecchiature oggetto del primo avviamento
- eventuali tarature necessarie nel limite del possibile

Il primo avviamento da parte del Centro Assistenza Caleffi **non** include:

- operazioni di montaggio di componenti e accessori
- esecuzione di allacciamenti elettrici o idraulici
- altre operazioni specifiche richieste dal cliente
- verifica della corretta installazione di tubazioni sotto traccia o coperte da controsoffitto

Consulenza e assistenza

Eventuali richieste di consulenza e/o assistenza durante le fasi di installazione potranno essere concordate direttamente con il Centro Assistenza di riferimento, a pagamento.

Intervento di primo avviamento per impianti di Ventilazione Meccanica Controllata

Sono riportati di seguito i prezzi di listino per i servizi di primo avviamento. I prezzi sono da intendersi onnicomprensivi di rimborso chilometrico, dei tempi per spostamenti e della presa visione impianto.

Descrizione	Codice	Prezzo di listino
Da 1 a 2 impianti con unità VMC serie AIR111 - AIR112 - AIR113	SAIR001	€ 315 (per singolo impianto)
Da 3 a 10 impianti con unità VMC serie AIR111 - AIR112 - AIR113	SAIR010	€ 225 (per singolo impianto)

Per avviamenti di un numero di impianti superiore a quanto riportato nella tabella precedente si prega di contattare preventivamente l'assistenza Caleffi via mail all'indirizzo air.service@caleffi.com.

A S S I S T E N Z A

INTERVENTO DI ASSISTENZA IN GARANZIA

La richiesta di intervento di assistenza in garanzia deve essere inoltrata via mail all'indirizzo:

air.service@caleffi.com

L'intervento di assistenza potrà essere effettuato in garanzia solamente se sono rispettati i termini e le condizioni di garanzia indicate di seguito.

GARANZIA

Condizioni di garanzia

APPLICAZIONE DELL'ESTENSIONE DELLA GARANZIA DA 24 A 36 MESI

L'estensione della garanzia da 24 a 36 mesi viene applicata esclusivamente ai prodotti Caleffi per i quali il primo avviamento sia eseguito da un Centro Assistenza Tecnica autorizzato Caleffi.

Soggetti destinatari:

Caleffi fornisce unicamente tramite rivenditori autorizzati componenti per sistemi di ventilazione meccanica a imprese abilitate a norma di legge (di seguito denominate ditte acquirenti) alla loro installazione in impianti nuovi o esistenti e alla loro eventuale certificazione. Questa garanzia è rivolta esclusivamente alle predette ditte che acquistano da rivenditori autorizzati. Poiché gli impianti sono costituiti da un insieme di componenti di origine diversa, scelti liberamente dalla ditta acquirente titolata alla loro installazione, la presente garanzia si esplica limitatamente ai componenti di propria produzione ed unicamente nei confronti della ditta stessa. Pertanto, in relazione al Decreto Legislativo 6 settembre 2005 n. 206, la presente garanzia non implica alcuna presa in carico di obblighi diversi da quelli attribuiti alla figura del "Produttore". Caleffi si riserva la facoltà di applicare le proprie condizioni di garanzia all'utente finale direttamente o tramite propri Centri Assistenza autorizzati, solo dietro esplicita richiesta e autorizzazione della Ditta Acquirente. Quest'ultima rimane comunque titolata all'adempimento degli eventuali obblighi con l'utente finale ai sensi della normativa in vigore.

Termini e scadenze:

- La garanzia decorre dalla data di emissione della fattura di vendita del materiale.
La registrazione del primo avviamento estende automaticamente la garanzia da 24 a 36 mesi dalla data di fatturazione.
La garanzia ha validità solo se vi è stato il puntuale pagamento della fornitura stessa da parte della Ditta Acquirente.
- La compilazione integrale del verbale di primo avviamento, da parte del Centro Assistenza autorizzato, determina la validità della garanzia stessa.
In caso di smarrimento o compilazione errata del verbale, il numero di matricola posto sulla targhetta identificativa è determinante ai fini della validità stessa.
- La garanzia decade se la Ditta Acquirente non denuncia il vizio entro 8 giorni dalla scoperta e prima del decorso del termine massimo di durata della garanzia.
- La garanzia prevede la riparazione gratuita del prodotto difettoso o, a discrezione di Caleffi, la sua sostituzione, inclusa la manodopera effettuata da personale autorizzato Caleffi.
- La garanzia decade se la manutenzione ordinaria non viene effettuata.

Esclusioni:

- Nel caso venga accertato che la difettosità del prodotto è determinata da scariche elettriche atmosferiche o da sbalzi di tensione della rete o da eventi atmosferici e/o naturali.
- Il trattamento del fluido vettore e delle acque di rete non è a carico di Caleffi. Eventuali danni o malfunzionamenti dei materiali Caleffi causati da sporcizia, calcare, fanghi o liquami non saranno riparati in garanzia durante il periodo di estensione.
- Negligenza, incuria, utilizzo diverso da quello specificato nei manuali d'uso e manutenzione.

CONDIZIONI GENERALI DI VENDITA



Il presente Listino cod. 0503224 Aprile 2024 sostituisce il precedente Listino cod. 0503223 Aprile 2023.

Ci riserviamo il diritto di modificare i nostri prodotti, di apportare miglioramenti tecnici e di svilupparli ulteriormente.
Tutte le illustrazioni, i dati numerici, ecc., non sono impegnativi.

I prodotti contenuti in questo listino sono stati progettati, fabbricati e commercializzati in accordo al Sistema di Gestione per la Qualità conforme alla norma EN ISO 9001.

I prodotti contrassegnati dal “bollino verde ●” sono realizzati da società del gruppo Caleffi.

I prodotti contrassegnati dal “bollino azzurro ●” sono commercializzati.

CERTIFICATI E OMOLOGAZIONI



ICIM

CISQ is a member of



IQNet

www.iqnet-certification.com

IQNet, the association of the world's first class certification bodies, is the largest provider of management system certification in the world. IQNet is composed of more than 50 bodies and covers over 150 subsidiaries of over the globe.

CERTIFICATO N. **0512A/3**
 CERTIFICATE No.

SI CERTIFICA CHE IL SISTEMA DI GESTIONE AMBIENTALE DI
 WE HEREBY CERTIFY THAT THE ENVIRONMENTAL MANAGEMENT SYSTEM OPERATED BY

CALEFFI S.p.A.

Sede e Unità Operativa
 Strada Regionale 229, 25 - 28010 Fontaneto d'Agogna (NO) - Italia
 Progettazione e fabbricazione di componenti idrotermici mediante lavorazioni meccaniche (transfer e plurimandrino) e assemblaggio.

Unità Operativa
 Via Magliate, 15 - 28013 Gattico (NO) - Italia
 Fabbricazione di componenti idrotermici mediante lavorazioni meccaniche (transfer), stampaggio plastico a iniezione e assemblaggio.

E CONFORME ALLA NORMA / IS IN COMPLIANCE WITH THE STANDARD

UNI EN ISO 14001:2015

Sistema di Gestione Ambientale / Environmental Management System

PER LE SEGUENTI ATTIVITÀ / FOR THE FOLLOWING ACTIVITIES

EA: 18 - 14

Progettazione e fabbricazione di componenti idrotermici, sia per applicazioni in campo civile che industriale, realizzati mediante lavorazioni meccaniche (transfer e plurimandrino), stampaggio plastico a iniezione e assemblaggio.

Design and manufacture of hydrothermal components for civil and industrial applications, by mechanical processes (transference and multi-spindle), plastic injection molding and assembly.

Certificazione rilasciata in conformità al Regolamento Tecnico ACCREDIA RT-08. Certificate issued in accordance with the Technical Regulation ACCREDIA RT-08. Il presente certificato è soggetto al rispetto del documento ICIM "Regolamento per la certificazione dei sistemi di gestione" e al relativo Schema specifico. The use and the validity of this certificate shall satisfy the requirements of the ICIM document "Rules for the certification of company management systems" and specific Scheme. Per informazioni puntuali e aggiornate circa eventuali variazioni intervenute nello stato della certificazione di cui al presente certificato, si prega di contattare il "call center" +39 02 725341 o l'indirizzo e-mail info@icim.it. For details and updated information about any changes to the certificate status referred to in this certificate, please contact the number +39 02 725341 or e-mail address info@icim.it.

DATA EMISSIONE FIRST ISSUE 05/06/2012	EMISSIONE CORRENTE CURRENT ISSUE 05/06/2021	DATA DI SCADENZA EXPIRING DATE 04/06/2024
---------------------------------------------	---------------------------------------------------	-------------------------------------------------



Vincenzo Dielaqu
Rappresentante Direzione / Management Representative
ICIM S.p.A.
Piazza Don Enrico Magari, 73 - 20099 Sesto San Giovanni (MI)
www.icim.it



FEDERAZIONE CISQ

CISQ è la Federazione Italiana di Organismi di Certificazione del Sistema di Gestione Specifico, ICQI e il Istituto Nazionale per la Certificazione del Sistema di Gestione Specifico.



ACCREDIA

ITA 00199



CISQ

www.cisq.com



IQNet

THE INTERNATIONAL CERTIFICATION NETWORK

CERTIFICATE

CISQ/ICIM SPA has issued an IQNet recognized certificate that the organization:

CALEFFI S.p.A.

Head Office and Operative Unit
 Strada Regionale 229, 25 - I-28010 Fontaneto d'Agogna (NO)
 Operative Unit
 Via Magliate, 15 - I-28013 Gattico (NO)

has implemented and maintains a
Environmental Management System

for the following scope:

Design and manufacture of hydrothermal components for civil and industrial applications, by mechanical processes (transference and multi-spindle), plastic injection molding and assembly.

which fulfils the requirements of the following standard:

ISO 14001:2015

Issued on: **2021-06-05**
 First issued on: **2012-06-05**
 Expires on: **2024-06-04**

This attestation is directly linked to the IQNet Partner's original certificate and shall not be used as a stand-alone document.

Registration Number: **IT-83000**



Alex Stoichitoiu
Alex Stoichitoiu
President of IQNET



Mario Romersi
Ing. Mario Romersi
President of CISQ

IQNet Partners:
 AENOR Spain AFNOR Certification France APCER Portugal CCC Cyprus CISQ Italy
 CQC China CQM China CQS Czech Republic Cto Cert Croatia DQS Holding GmbH Germany EAGLE Certification Group USA
 FCV Brazil FONDONORMA Honduras ICONTEC Colombia Inspira Certifications Oy Finland INTECO Costa Rica
 IRAM Argentina IQA Japan KFO Korea MIRTEC Greece MSZ Hungary NENKO AS Norway NSAI Ireland
 NYCE-SIGE Mexico PCBQ Poland Quality Austria Austria RR, Russia SH Israel SIO Slovenia
 SIRIM QAS International Malaysia SQS Switzerland SRAC Romania TEST St. Petersburg Russia TSE Turkey YUQS Serbia

* The list of IQNet partners is valid at the time of issue of this certificate. Updated information is available under www.iqnet-certification.com



bsi.



By Royal Charter

Certificate of Registration

QUALITY MANAGEMENT SYSTEM - ISO 9001:2015

This is to certify that:

Caleffi S.p.A.
 S.R. 229 N. 25
 Fontaneto d'Agogna (NO)
 28010
 Italy

Holds Certificate No: **FM 21654**

and operates a Quality Management System which complies with the requirements of ISO 9001:2015 for the following scope:

Progettazione, fabbricazione e commercializzazione di componenti, per applicazioni civili e industriali, relativi a impianti di riscaldamento/raffrescamento, idrico-sanitari, solari, geotermici, biomassa, trattamento acqua, gas, sistemi di ventilazione e trattamento aria.



For and on behalf of BSI:
 Javier Castells, Branch Manager Italy & Spain

Original Registration Date: 1992-09-28
 Latest Revision Date: 2022-02-16

Effective Date: 2022-01-11
 Expiry Date: 2024-05-07

Page: 1 of 2



ACCREDIA

ITA 00199

...making excellence a habit™

This certificate was issued electronically and remains the property of BSI and is bound by the conditions of contract. An electronic certificate can be authenticated online. Printed copies can be validated at www.bsigroup.com/ClientDirectory

Information and contacts: BSI Group Italia srl, via Fara 35, Milano, Italy, phone: +39 02 6679091
 A Member of the BSI Group of Companies.

Certificate No: **FM 21654**

Location	Registered Activities
Caleffi S.p.A. S.R. 229 N. 25 Fontaneto d'Agogna (NO) 28010 Italy	Progettazione, fabbricazione e commercializzazione di componenti, per applicazioni civili e industriali, relativi a impianti di riscaldamento/raffrescamento, idrico-sanitari, solari, geotermici, biomassa, trattamento acqua, gas, sistemi di ventilazione e trattamento aria.
Caleffi S.p.A. Via Magliate, 15 Gattico - Veruno (NO) 28013 Italy	Fabbricazione di componenti, per applicazioni civili e industriali, relativi a impianti di riscaldamento/raffrescamento, idrico-sanitari, solari, geotermici, biomassa, trattamento acqua, gas, sistemi di ventilazione e trattamento aria.

Original Registration Date: 1992-09-28
 Latest Revision Date: 2022-02-16

Effective Date: 2022-01-11
 Expiry Date: 2024-05-07

Page: 2 of 2

This certificate was issued electronically and remains the property of BSI and is bound by the conditions of contract. An electronic certificate can be authenticated online. Printed copies can be validated at www.bsigroup.com/ClientDirectory

Information and contacts: BSI Group Italia srl, via Fara 35, Milano, Italy, phone: +39 02 6679091
 A Member of the BSI Group of Companies.

CALEFFI S.p.A.

S.R.229, N.25 · 28010 Fontaneto d'Agogna (NO) · Italia

Tel. +39 0322 8491

info@caleffi.com | www.caleffi.com

