

FLOWING EXPERTISE

APRILE 2024



LISTINO PREZZI
SISTEMI CALORE

ORGANIZZAZIONE COMMERCIALE

DIREZIONE COMMERCIALE ITALIA

Dario Cerutti
tel. sede Caleffi 0322 8491
dario.cerutti@caleffi.com

SETTORE GROSSISTI

GESTIONE ORDINI

Evelina Viotto
tel. 0322 849435

Anna Di Matteo
tel. 0322 849240

Philomena Saponaro
tel. 0322 849348

Cristina Fornara
tel. 0322 849214

ordini.italia@caleffi.com

GESTIONE SPEDIZIONI

Attilio Antonioli
tel. 0322 849263
attilio.antonioli@caleffi.com

Andrea Godio
tel. 0322 849278
andrea.godio@caleffi.com

Sara Moro
tel. 0322 849246
sara.moro@caleffi.com

Alessandro Del Greco
tel. 0322 849534
alessandro.delgreco@caleffi.com

RESPONSABILE DI ZONA / SERVIZIO TECNICO COMMERCIALE

TO - NO - VB - BI - AO

Emanuele Creola
cell. 335 8117889
emanuele.creola@caleffi.com

Franco Ruga
cell. 335 8118913
franco.ruga@caleffi.com

SARDEGNA

Luca Favretto
cell. 335 8118327
luca.favretto@caleffi.com

Luca Favretto
cell. 335 8118327
luca.favretto@caleffi.com

CN

Emanuele Creola
cell. 335 8117889
emanuele.creola@caleffi.com

Ferdinando Motta
cell. 335 1322504
ferdinando.motta@caleffi.com

LAZIO - UMBRIA

Carlo Mangoni
cell. 335 8118785
carlo.mangoni@caleffi.com

Paolo Smaldone
cell. 335 8449006
paolo.smaldone@caleffi.com

AL - AT - VC - GE - IM - SV

Massimiliano Alliata
cell. 335 6534568
massimiliano.alliata@caleffi.com

Christian Mora
cell. 331 6664931
christian.mora@caleffi.com

MARCHE - ABRUZZO - MOLISE

Luca Sampaolo
cell. 335 7379928
luca.sampaolo@caleffi.com

Antonio Chiri
cell. 349 9089922
antonio.chiri@caleffi.com

MI - MB - LC

Vito Antonioli
cell. 335 8117504
vito.antonioli@caleffi.com

Giovanni Ragni
cell. 335 8119708
giovanni.ragni@caleffi.com

CAMPANIA

Mario Longo
tel. 081 7593932
cell. 348 9693325
fax 081 5842940
longomario.agente@virgilio.it

Paolo Smaldone
cell. 335 8449006
paolo.smaldone@caleffi.com

CO - CR - LO - PV

Michele Marucco
cell. 331 6716037
michele.marucco@caleffi.com

Ferdinando Motta
cell. 335 1322504
ferdinando.motta@caleffi.com

PUGLIA - BASILICATA - CT - ME - RG - SR

Domenico Chiri
cell. 335 8117879
domenico.chiri@caleffi.com

Antonio Chiri
cell. 349 9089922
antonio.chiri@caleffi.com

VA

Michele Marucco
cell. 331 6716037
michele.marucco@caleffi.com

Franco Ruga
cell. 335 8118913
franco.ruga@caleffi.com

CALABRIA

Emilio Calori
tel. 0984 464311
cell. 348 7482127
fax 0984 464134
emilocalori@esagono-yfos.it

BG - BS - SO

Giorgio Galli
cell. 335 8118422
giorgio.galli@caleffi.com

Riccardo Prece
cell. 335 8119550
riccardo.prece@caleffi.com

TRENTINO ALTO ADIGE - VR - VI - MN

Luciano Valloggia
cell. 335 8119162
luciano.valloggia@caleffi.com

Giovanni Poletti
cell. 331 3498679
giovanni.poletti@caleffi.com

PA - TP - AG - EN - CL

ZETACIERRE di Massimiliano Zarbo
tel./fax 091 552586
cell. 347 6478435
maxzarbo@gmail.com

FRIULI - PD - RO - VE - TV - BL

Andrea Crespi
cell. 335 8117920
andrea.crespi@caleffi.com

Umberto Bonadio
cell. 335 8117521
umberto.bonadio@caleffi.com

Vincenzo Chiappara
cell. 336 381903
vincenzochiappara2@gmail.com

EMILIA ROMAGNA

Steve Kranz
cell. 335 8118827
steve.kranz@caleffi.com

Giacomo Ruga
cell. 342 3077730
giacomo.ruga@caleffi.com

TOSCANA - SP

Fabio Vantaggio
cell. 335 8118854
fabio.vantaggio@caleffi.com

Lorenzo Montagnani
cell. 345 2802136
lorenzo.montagnani@caleffi.com

AREA INDUSTRIE, SISTEMISTI E MULTIUTILITY

Luigi Boca de Giuli
cell. 335 8117508
luigi.bocadegiuli@caleffi.com

Consulenza Tecnica

SISTEMI CALORE
Preventivazioni e offerte
Paolo Gaspari
tel. sede Caleffi 0322 849338
paolo.gaspari@caleffi.com

Contabilizzazione indiretta
Debora Bambini
tel. sede Caleffi 0322 849511
debora.bambini@caleffi.com

Ilaria Castelletti
tel. sede Caleffi 0322 849282
ilaria.castelletti@caleffi.com

Contabilizzazione diretta
Andrea Tosi
tel. sede Caleffi 0322 849352
andrea.tosi@caleffi.com

IDROTERMOSANITARIO

 **Live chat sul sito**
www.caleffi.com

Marco Ruga
tel. sede Caleffi 0322 849265
marco.ruga@caleffi.com

Marco Godi
tel. sede Caleffi 0322 849356
marco.godi@caleffi.com

Luca Guanella
tel. sede Caleffi 0322 849225
luca.guanella@caleffi.com

Normative

Paolo Barcellini
tel. sede Caleffi 0322 849255
paolo.barcellini@caleffi.com

Post-vendita

IDROTERMOSANITARIO
Giuseppe Viganò
tel. sede Caleffi 0322 849301
giuseppe.vigano@caleffi.com

SISTEMI CALORE

Paolo Barcellini
tel. sede Caleffi 0322 849255
paolo.barcellini@caleffi.com

RESI

Paolo Delponte
tel. sede Caleffi 0322 849206
paolo.delponte@caleffi.com

Amministrazione

CONTABILITÀ CLIENTI
Maria Ruga
tel. sede Caleffi 0322 849440
amministrazione.caleffi@caleffi.com

GESTIONE DEL CREDITO
Roberta Tamiso
tel. sede Caleffi 0322 849271
amministrazione.caleffi@caleffi.com

CENTRI ASSISTENZA SISTEMI CALORE

IMPORTANTE: Le richieste d'intervento devono sempre essere preventivamente inoltrate alla Sede centrale all'attenzione di:

Barcellini Paolo
tel. sede Caleffi 0322 849255
e-mail: paolo.barcellini@caleffi.com



TORINO e provincia
ROBERTO S.R.L.
Torino
tel./fax 011 252757
cell. 348 4914319
robertosrimpianti@gmail.com

**PAVIA - CREMONA -
ALESSANDRIA - ASTI**
AC2 CLIMA S.R.L.
Voghera (PV)
tel. 0383 640606
info@ac2clima.it

MILANO e provincia
GIRONI IMPIANTI S.R.L.
Corsico (MI)
tel. 02 4503098
fax 02 4503163
cell. 335 5977411
caleffi@impiantigironi.com

BERGAMO - BRESCIA - LECCO
Contattare in sede Caleffi
Barcellini Paolo
tel. 0322 849255
paolo.barcellini@caleffi.com

**VERONA - VICENZA -
MANTOVA**
ADAMI LORIS
Lugagnano di Sonza (VR)
tel. 045 8600392
fax 045 6090289
servizioclienti@adamiloris.it

TRENTINO ALTO ADIGE
UNIVERSO CLIMA
Trento
tel. 0461 1995724
segreteria.universoclima@gmail.com

**BELLUNO - PADOVA - ROVIGO -
TREVISO - VENEZIA - GORIZIA -
PORDENONE TRIESTE - UDINE**
**CESARO CENTROSERVIZI
RISCALDAMENTO SNC**
Treviso (TV)
tel. 0422 430750
centroservizi@cesaro.it

**AREZZO - FIRENZE - PISTOIA -
PRATO - SIENA - GROSSETO**
BLUCLIMA
Scandicci (FI)
tel. 055 7131897
cell. 347 5606742
info@bluclima.net

EMILIA ROMAGNA
J. B. IMPIANTI
Monteveglia (BO)
tel. 051 6702230
fax 06 91274399
cell. 349 7744213
jader.barbolini@gmail.com

LAZIO - UMBRIA - CAMPANIA
SANTINI FEDERICO
Narni (TR)
tel. 0744 455119
fax 0744 455182
cell. 340 4078171
elektriksrl@gmail.com

MARCHE
CALOR SYSTEM
San Benedetto del Tronto (AP)
cell. 348 8136627
calorsystem@gmail.com

ABRUZZO - MOLISE
**NOVATEC SERVIZI
TECNOLOGICI S.R.L.**
Pescara (PE)
tel. 085 4170076
cell. 345 6838 850
info@novatecservice.com



SERVIZI E CONTRATTI CONTABILIZZAZIONE DIRETTA CONTECA® EASY / AQUAPRO

Il servizio di remotizzazione dei dati su Caleffi Cloud è **gratuito*** per un anno dalla consegna del dispositivo e comunque attivabile solo dopo la messa in funzione ed è applicabile unicamente ai seguenti dispositivi:

750351 DATA EASY PLUS Datalogger consumi termici e sanitari
750010 DATA CAL Datalogger consumi termici e sanitari

Questo servizio è comprensivo di archiviazione dati su Caleffi Cloud con accesso da parte del responsabile amministrativo o gestionale del complesso residenziale previa registrazione al portale utilizzando la rete internet.

* Per la valorizzazione del servizio di remotizzazione dei dati per gli anni successivi al primo, si rimanda al documento denominato "Servizi e contratti CLOUD CALEFFI - CONTABILIZZAZIONE DIRETTA" che sarà inviato da Caleffi Sistemi Calore mediante mail al compimento del primo anno di esercizio.

SERVIZI E CONTRATTI CONTABILIZZAZIONE INDIRETTA MONITOR 7200

All'avvio di un sistema centralizzato di lettura dei consumi termici con ripartitori di calore ed acquisitori consumi acqua sanitaria serie MONITOR 7200 mediante il gateway e ripetitori, è necessario attivare il servizio di remotizzazione dei dati su Caleffi Cloud. **Questo servizio è gratuito**** per un anno dalla consegna del dispositivo e comunque attivabile solo dopo la messa in funzione ed è applicabile unicamente ai seguenti dispositivi:

720071 Gateway MONITOR-G
720072 Ripetitore MONITOR-R

Questo servizio è comprensivo di archiviazione dati su Caleffi Cloud con accesso da parte del responsabile amministrativo o gestionale del complesso residenziale previa registrazione al portale utilizzando la rete internet.

** Per la valorizzazione del servizio di remotizzazione dei dati per gli anni successivi al primo, si rimanda al documento denominato "Servizi e contratti CLOUD CALEFFI - CONTABILIZZAZIONE INDIRETTA" che sarà inviato da Caleffi Sistemi Calore mediante mail al compimento del primo anno di esercizio.

12A CONTATORI DI CALORE

SERIE 7504 CONTECA® EASY
SERIE 7507 CONTECA® EASY ULTRA
SERIE 750 DATA EASY PLUS
SERIE 750 DATACAL CONTECA®

SERIE 75025 CONTECA® EASY SOLAR
SERIE CAL1918 SENSONICAL ULTRA
SERIE CAL1913

SERIE 7509 AQUAPRO EASY
SERIE 7200 AQUA-PULSE

12B RIPARTITORI CONSUMI TERMICI

SERIE 7200 MONITOR 2.0
SERIE 7200 MONITOR 2.0 E
SERIE 7200 MONITOR-PULSE

SERIE 7200 GATEWAY MONITOR-G
SERIE 7200 RIPETITORE MONITOR-R

12C MODULI DI UTENZA PLURIMOD®

SERIE 7002 PLURIMOD® EASY
SERIE 7003 PLURIMOD® EASY ULTRA 1"
SERIE 7000 PLURIMOD®
SERIE 7001 PLURIMOD® CLIMA

SERIE 70028 PLURIMOD® EASY - COLL.SERIE 662
SERIE 70029 PLURIMOD® EASY - COLL.SERIE 350
SERIE 70026 PLURIMOD® EASY - COLL.SERIE 664
SERIE 70008 PLURIMOD® - COLL.SERIE 662
SERIE 70009 PLURIMOD® - COLL.SERIE 350
SERIE 70006 PLURIMOD® - COLL.SERIE 664

SERIE 7002 DUPLEX PLURIMOD® EASY
SERIE 7000 DUPLEX PLURIMOD®
SERIE 7001 DUPLEX PLURIMOD® CLIMA
SERIE 7000 PLURIMOD® VAN

12D MODULI DI UTENZA

SERIE 799
SERIE 7992

SERIE 796
SERIE 7900
SERIE 7921

12E GRUPPI DI DISTRIBUZIONE

SERIE 765 DISTRIBUZIONE DIRETTA
SERIE 766 REGOLAZIONE TERMOSTATICA
SERIE 767 REGOLAZIONE MOTORIZZATA

12F SATELLITI DI UTENZA COMPATTI PENSILI SATK

SERIE SATK20/22 - DIRETTO - REGOLAZIONE ELETTRONICA
SERIE SATK30/32 - INDIRETTO - REGOLAZIONE ELETTRONICA
SERIE SATK40 - PRODUZIONE CON ACCUMULO

SERIE SATK15 - DIRETTO - REGOLATORE MECCANICO MODULANTE
SERIE SATK16 - DIRETTO - REGOLATORE MECCANICO CON ACS
SERIE SATK10 - SOLO ACS - REGOLATORE ELETTRONICO MODULANTE

12G SATELLITI DI UTENZA COMPATTI AD INCASSO SATK

SERIE SATK50 - DIRETTO - REGOLAZIONE ELETTRONICA
SERIE SATK60 - INDIRETTO - REGOLAZIONE ELETTRONICA

12H SCHEMI ELETTRICI E COLLEGAMENTI

12I DIMENSIONI

12L INDICE LISTINO PER CODICI PROGRESSIVI - RICAMBI

Lo sconto del presente LISTINO PREZZI APRILE 2024 SISTEMI CALORE
è diverso da quello del LISTINO PREZZI APRILE 2024 COMPONENTI IDROTERMOSANITARIO

CERTIFICAZIONI CONTATORE DI CALORE DIRETTO CONTECA® EASY

Certificato di esame di tipo (secondo modulo B - direttiva MID)

Certificato di conformità del processo di produzione (secondo modulo D - direttiva MID)

Schweizerische Eidgenossenschaft
Confédération suisse
Confederazione Svizzera
Confederaziun Svizra

Direktorat für Metrologie METAS

EU Bauartprüfzertifikat Nr. CH-MI004-17022-00

Auftraggeber: CALEFFI S.p.A.
S.R. 229, n. 25
28010 Fontaneto d'Agogna
Italia

Autorisierungs-: Messmittelverordnung vom 15. Februar 2006 (SR 841.210) und Verordnung des EJPD vom 19. März 2006 über Messmittel für thermische Energie (SR 941.231)
Richtlinie 2014/32/EU des Europäischen Parlaments und des Rates vom 26. Februar 2014 zur Harmonisierung der Rechtsvorschriften der Mitgliedstaaten über die Bereitstellung von Messgeräten auf dem Markt (MID) mit messmittelspezifischem Anhang VI (MI-004)

Konformitätsnummer: EN 1434:2007, EN 1434:2015

Gerätetyp: Wärmerechner mit fest verbundenen Temperaturfühler

Typenbezeichnung: CONTECA EASY

Kenndaten: Temperaturbereich: 10 °C ... 90 °C
Temperaturdifferenzbereich: 3 K ... 80 K
Umgebungstemperatur: Klasse A, 5 °C ... -45 °C
Elektromagnetische Klasse: E1
Gehäuseklasse: IP54
Mechanische Klasse: M1

Zertifikat gültig bis: 8. Februar 2027

3003 Bern-Wabern, 7. Februar 2017

Benannte Stelle: Konformitätsbewertungsstelle METAS-Cert Nr. 1259


Gulian Couvreur, Leiter METAS-Cert



Questo documento è valido solo in formato elettronico. Per informazioni, visitate il sito: www.metas.ch/e-cert

METAS
Lindenweg 50, 3003 Bern-Wabern, Svizzera, Tel. +41 58 387 01 11, www.metas.ch

Schweizerische Eidgenossenschaft
Confédération suisse
Confederazione Svizzera
Confederaziun Svizra

Federal Institute of Metrology METAS

**Certificate of Conformity No 6030-00405
Revision 3**

Scope: Module D: Conformity to type based on quality assurance of the production process

Issued for: CALEFFI S.p.A.
S.R. 229, n.
28010 Fontaneto d'Agogna
Italy

Requirements: Directive 2014/32/EU of the European Parliament and of the Council of 26 February 2014 on the harmonisation of the laws of the Member States relating to the making available on the market of measuring instruments (MID), Annex II Module D, Ordinance of 15 February 2006 on Measuring Instruments (MessMV, SR 941.210)

Confirmation: The present certificate of conformity certifies that the quality assurance system of the applicant has been assessed and registered as meeting the above-mentioned requirements. The applicant is allowed to apply the metrology CE marking for measuring instruments that are manufactured under the scope of this approved quality management system with the METAS-Cert identification number 1259


First certification: 15.11.2007

Certificate valid until: 03.10.2026

Notified body: Conformity evaluation body METAS-Cert Nr. 1259

3003 Bern-Wabern, 04.10.2023

Approved by: Gulian Couvreur, Head of sector METAS-Cert



The present revision of this certificate is the only valid and replaces all previous revisions.
This document is only valid and reviewable in its electronic form.
Please observe the information given on www.metas.ch/e-cert

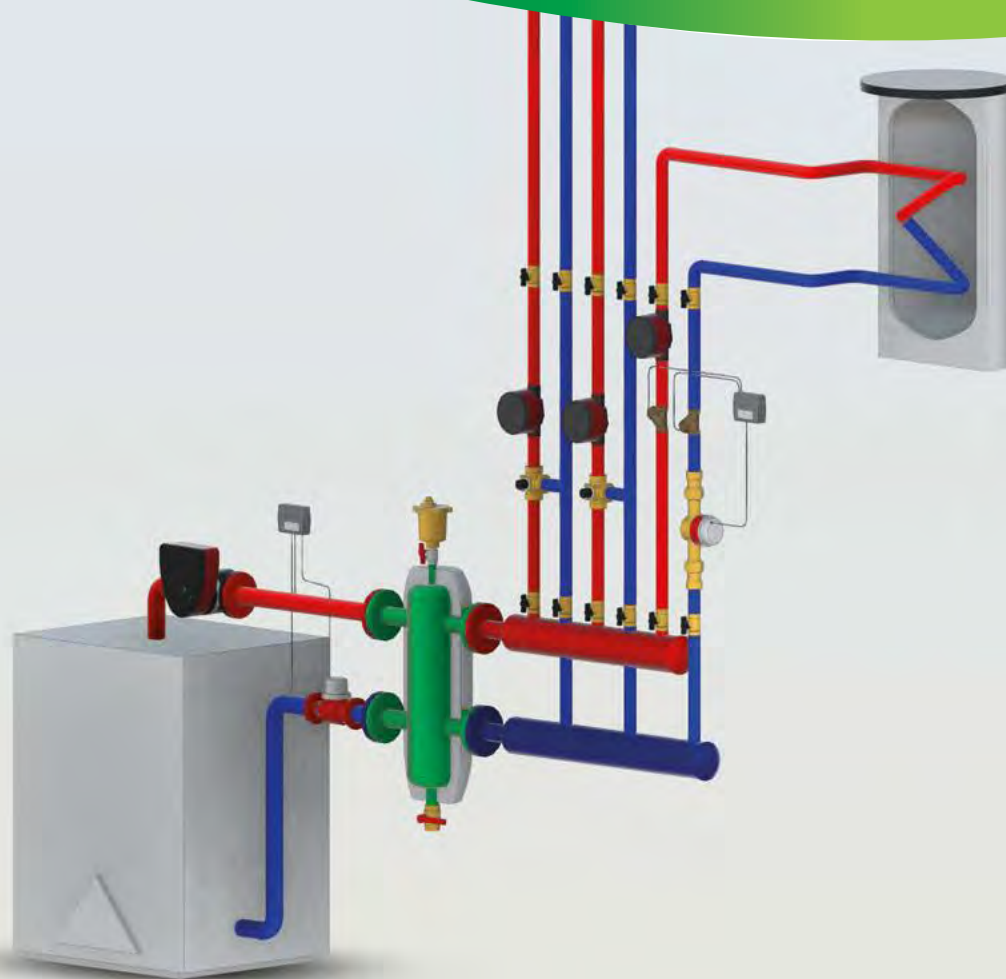
METAS
Lindenweg 50, 3003 Bern-Wabern, Switzerland, phone +41 58 387 01 11, www.metas.ch

12



CONTATORE DI CALORE DIRETTO CONTECA® EASY TRASMISSIONE CENTRALIZZATA

A



Schemi realizzati con famiglie BIM: bim.caleffi.com

CONTECA® EASY

CONTECA® EASY ULTRA

CONTECA® EASY SOLAR

Convertitore M-Bus / RS-485 / ModBus / BACnet

Datalogger DATA EASY PLUS

Datalogger DATA CAL

Contatore di calore diretto compatto ad ultrasuoni SENSONICAL ULTRA

Contatore di calore diretto compatto a turbina SENSONICAL

Trasmissione centralizzata M-Bus

RS-485

**CONTATORE DI CALORE DIRETTO CONTECA® EASY
TRASMISSIONE CENTRALIZZATA BUS RS-485**

7504

depl. 01306

Contatore di calore diretto per la misurazione di energia termica di riscaldamento e condizionamento (solo con opzione 755810) per impianti a zona e centrali termiche.



7504

depl. 01306

Contatore di calore diretto per la misurazione di energia termica di riscaldamento e condizionamento (solo con opzione 755810) per impianti a zona e centrali termiche.



CONTECA® EASY serie 7504

Contabilizzazione **diretta a lettura locale mediante display LCD o centralizzata mediante trasmissione Bus.**

Il modulo di contabilizzazione viene fornito completo di:

- Coppia di sonde di temperatura ad immersione (L= 1,9 m).
- Coppia pozzetti a Y. Nel pozzetto mandata presente filtro rete.
- Contatore volumetrico a turbina con uscita impulsiva (Tmax 90 °C).
- Attacco a bocchettone.
- Integratore elettronico dotato di display (LCD).

Caratteristiche

- Classe di precisione 3.
- **Alimentazione a 24 V (AC) (± 5 %) / 50 Hz - 1 W.**
- **Predisposto per trasmissione Bus su RS-485.**

CONTECA® EASY serie 7504

Contabilizzazione **diretta a lettura locale mediante display LCD o centralizzata mediante trasmissione Bus.**

Il modulo di contabilizzazione viene fornito completo di:

- Coppia di sonde di temperatura ad immersione (L= 1,9 m).
- Manicotto a saldare da 1/2" con pozzetto sonda.
- Contatore volumetrico a turbina con uscita impulsiva (Tmax 90 °C).
- Attacco flangiato EN 1092-1 PN 16.
- Integratore elettronico dotato di display (LCD).

Caratteristiche

- Classe di precisione 3.
- **Alimentazione a 24 V (AC) (± 5 %) / 50 Hz - 1 W.**
- **Predisposto per trasmissione Bus su RS-485.**

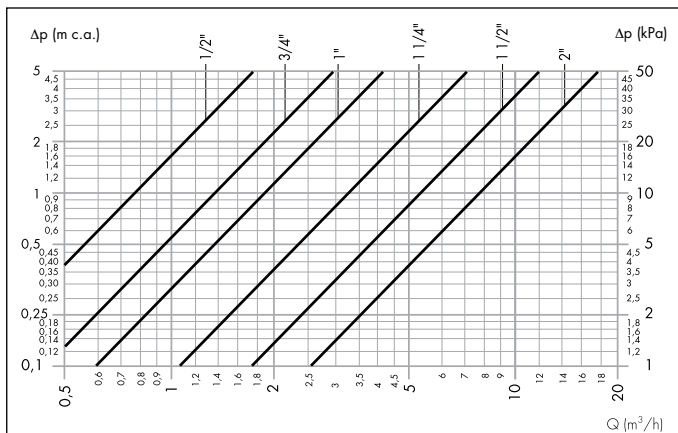
Codice	Attacco	Tipo misur.	Q _p m ³ /h	Q _i l/h	€
750404	1/2"	monogetto	1,5	30	656,00
750405	3/4"	monogetto	2,5	50	672,00
750406	1"	multigetto	3,5	70	873,00
750407	1 1/4"	multigetto	6	120	931,00
750408	1 1/2"	multigetto	10	200	1.229,00
750409	2"	multigetto	15	300	1.710,00

Q_p = portata permanente
Q_i = portata inferiore (minima)

Codice	Attacco	Tipo misur.	Q _p m ³ /h	Q _i l/h	€
750410	DN 65	woltmann	25	2500	2.187,00
750411	DN 80	woltmann	32	3200	2.289,00
750412	DN 100	woltmann	50	5000	2.669,00
750413	DN 125	woltmann	80	8000	2.973,00
750414	DN 150	woltmann	200	20000	3.416,00
750415	DN 200	woltmann	200	20000	4.120,00

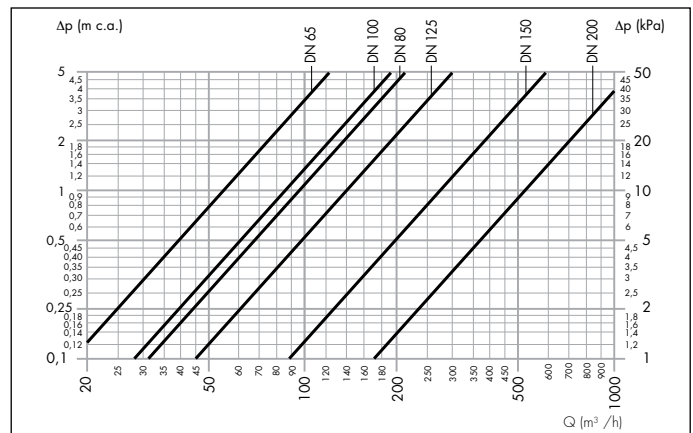
Q_p = portata permanente
Q_i = portata inferiore (minima)

Perdite di carico serie 7504 filettato



Kv	1/2"	3/4"	1"	1 1/4"	1 1/2"	2"
Kv	2,5	4,2	5,9	10,1	16,9	25,3

Perdite di carico serie 7504 flangiato



Kv	DN 65	DN 80	DN 100	DN 125	DN 150	DN 200
Kv	180	320	285	450	890	1700

**I contatori di calore serie 7504 CONTECA® EASY necessitano di alimentazione centralizzata a 24 V (AC).
Per il cavo Bus utilizzare il cod. 755855 LSC (vedere a pag. 14).
N.B.: È ammesso il montaggio idraulico orizzontale e verticale.**

**Conformità direttiva
2014/32/UE (MI004)**

RS-485

**CONTATORE DI CALORE DIRETTO CONTECA® EASY ULTRA
TRASMISSIONE CENTRALIZZATA BUS RS-485**

7507

depl. 01307

Contatore di calore diretto per la misurazione di energia termica di riscaldamento e condizionamento (solo con opzione 755810) per impianti a zona e centrali termiche.



CE

7507

depl. 01307

Contatore di calore diretto per la misurazione di energia termica di riscaldamento e condizionamento (solo con opzione 755810) per impianti a zona e centrali termiche.



CE

CONTECA® EASY ULTRA serie 7507

Contabilizzazione **diretta a lettura locale mediante display LCD o centralizzata mediante trasmissione Bus.**

Il modulo di contabilizzazione viene fornito completo di:

- Coppia di sonde di temperatura ad immersione (L= 1,9 m).
- Coppia pozzetti a Y. Nel pozzetto mandata presente rete filtro.
- Misuratore ad ultrasuoni (Tmax 90 °C).
- Attacchi a bocchettone.
- Integratore elettronico dotato di display (LCD).

Caratteristiche

- Classe di precisione 2.
- Alimentazione a 24 V (AC) (± 5 %) / 50 Hz - 1 W.
- Predisposto per trasmissione Bus su RS-485.

Codice	Attacco	Q _p m ³ /h	Q _i l/h	€
750704	1/2"	1,5	6	763,00
750705	3/4"	2,5	10	782,00
750706	1"	3,5	35	1.058,00
750707	1 1/4"	6	24	1.070,00
750708	1 1/2"	10	40/100*	1.423,00

* Contatore volumetrico installazione verticale

Q_i = portata inferiore (minima) / Q_p = portata permanente

Misuratore di portata a ultrasuoni

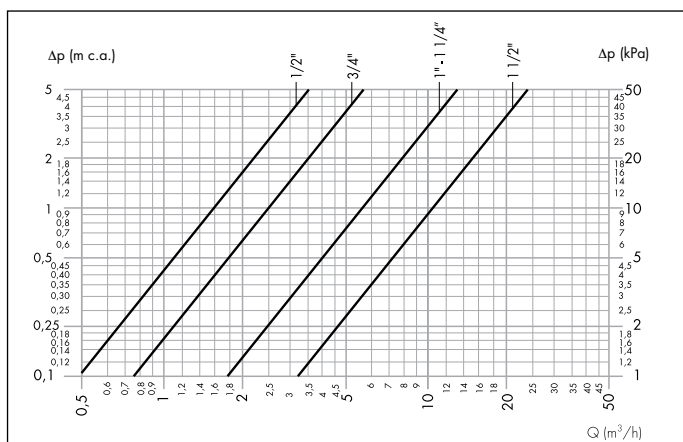
Caratteristiche tecniche:

Alimentazione: Batteria litio,
3 V (DC), durata 12 anni.

Frequenza di uscita: ≤ 20 Hz.

Precisione - EN 1434 - classe 2.

Perdite di carico serie 7507 filettato



	1/2"	3/4"	1"	1 1/4"	1 1/2"
Kv	5,0	7,9	17,8	17,8	33,0

CONTECA® EASY ULTRA serie 7507

Contabilizzazione **diretta a lettura locale mediante display LCD o centralizzata mediante trasmissione Bus.**

Il modulo di contabilizzazione viene fornito completo di:

- Coppia di sonde di temperatura ad immersione (L= 1,9 m).
- Manicotto a saldare da 1/2" con pozzetto sonda.
- Misuratore ad ultrasuoni (Tmax 90 °C).
- Attacchi flangiati EN 1092-1 PN 25 / PN 16.
- Integratore elettronico dotato di display (LCD).

Caratteristiche

- Classe di precisione 2.
- Alimentazione a 24 V (AC) (± 5 %) / 50 Hz - 1 W.
- Predisposto per trasmissione Bus su RS-485.

Codice	Attacco	Q _p m ³ /h	Q _i l/h	PN	€
750709	DN 50	15	60/150*	25	2.017,00
750710	DN 65	25	250	25	2.538,00
750711	DN 80	40	400	25	2.965,00
750712	DN 100	60	600	25	4.088,00
750713**	DN 125	100	1000	16	8.471,00
750714**	DN 150	150	1500	16	9.440,00
750715**	DN 200	250	2500	16	12.015,00

* Contatore volumetrico installazione verticale

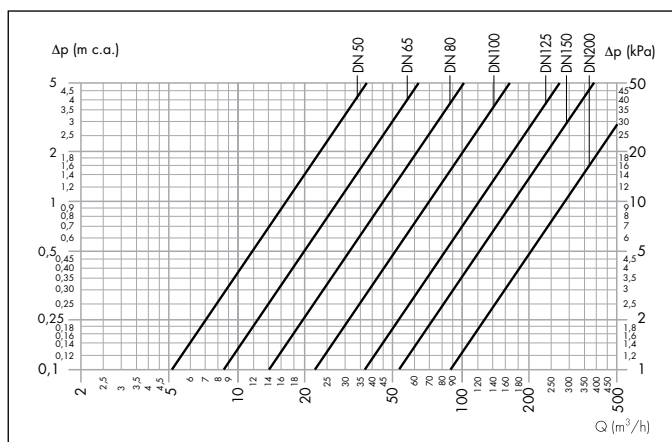
** La sezione volumetrica ultrasonica è alimentata a 115/230 V (AC).

Non è consentita l'installazione su tubo verticale.

Devono essere rispettati 10 diametri a monte e 3 a valle.

Q_i = portata inferiore (minima) / Q_p = portata permanente

Perdite di carico serie 7507 flangiato



	DN 50	DN 65	DN 80	DN 100	DN 125	DN 150	DN 200
Kv	53	89	142	223	360	540	900

I contatori di calore serie 7504 CONTECA® EASY necessitano di alimentazione centralizzata a 24 V (AC).

Per il cavo Bus utilizzare il cod. 755855 LSC (vedere a pag. 14).

N.B.: È ammesso il montaggio idraulico orizzontale e verticale, ad esclusione dei DN 125, DN 150 e DN 200.

Conformità direttiva
2014/32/UE (MI004)

RS-485

OPZIONI PER SERIE 7504/7507

Le opzioni elettrico/elettroniche devono essere ordinate contestualmente ai contatori di calore su cui devono essere aggregate.

755810

Contabilizzazione climatizzazione estiva. I contatori serie CONTECA® EASY su attivazione software sono in grado di **contabilizzare, sulla valutazione dell'inversione del salto termico, sia la climatizzazione invernale che estiva in registri separati.**

Codice	€
755810	116,00

755825

Acquisizione impulsivo generico. I contatori CONTECA® EASY serie 7504 e 7507 sono in grado, mediante implementazione Hardware/Software cod. 755825, di **acquisire un terzo ingresso impulsivo** supplementare (es. contatore gas/contatore elettrico). L'impulso generico deve **essere privo di potenziale (contatto pulito, massima frequenza 1 Hz).**

Codice	€
755825	90,10

750811

Opzione trasmissione MODBUS-RTU. Tabella registri e specifiche di comunicazione sono disponibili sul sito Caleffi Sistemi Calore. Parametri default di trasmissione 9600,E,8,1.

Codice	€
750811	62,70

7558

Uscita impulsiva per serie 7504 e 7507. Si ha la possibilità di trasferire ad un generico acquirente i valori di energia di climatizzazione invernale e/o estiva. **Il peso dell'impulso è di 1 kWh.** L'uscita impulsiva priva di potenziale è **open collector** con periodo impulso 120 ms - Vmax 24 V (DC). È necessario utilizzare il cod. 755881 per il collegamento con l'acquirente PULSE cod. 720030.

Codice		€
755881	singola uscita impulsiva - climatizzazione invernale	74,00
755882	doppia uscita impulsiva - climatizzazione invernale/estiva	104,00

750931

Sonda per CONTECA® EASY / CONTECA® SOLAR.

Codice		€
750931	lunghezza 8 m	115,00

755826

Opzione scansione portata - ricircolo ACS - SEZIONE SOFTWARE
Abilitazione software per definire il consumo sanitario caldo quando si è in presenza di un impianto con ricircolo: permette di discriminare le portate reali da quelle improprie (o lorde) e fornire l'esatto consumo di ACS.

Codice		€
755826	opzione software scansione di portata ACS	144,00

L'opzione cod. 755826 deve essere ordinata contestualmente al contatore di calore CONTECA® EASY serie 7504, 7507.

SCANSIONE PORTATA

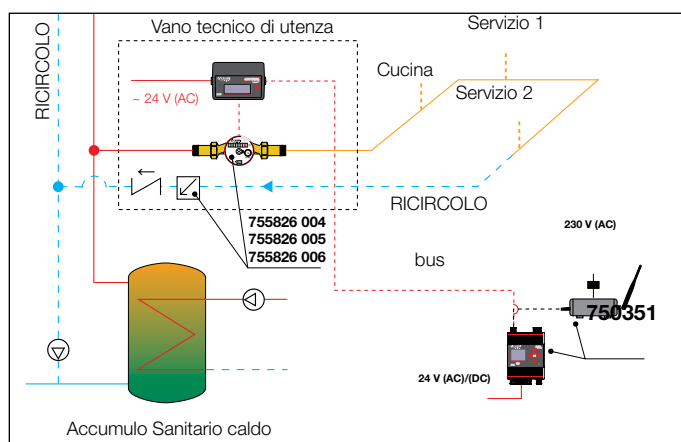
755826

Kit ricircolo ACS per scansione portata - SEZIONE IDRAULICA

Nei sistemi di distribuzione ACS dotati di ricircolo interno alle utenze, i contatori di consumo ACS sono soggetti a circolazione impropria con conseguente informazione errata dei consumi netti (reali d'utenza). La sezione idraulica comprende un volumetrico con peso impulso pari ad un litro ed un dispositivo AUTOFLOW da posizionare sulla tubazione di ritorno del ricircolo.

Codice		€
755826 004	con volumetrico 1/2" - K1 (1 imp. = 1 l) + AUTOFLOW® 40 l/h	141,00
755826 005	con volumetrico 3/4" - K1 (1 imp. = 1 l) + AUTOFLOW® 40 l/h	156,00
755826 006	con volumetrico 1" - K1 (1 imp. = 1 l) + AUTOFLOW® 60 l/h	504,00

Schema applicativo codice 755826



755826 00.

Kit per ricircolo ACS con volumetrico e AUTOFLOW®

Il kit serie 755826 00. include il contatore volumetrico con peso impulsivo 1 l/imp e lo stabilizzatore di portata AUTOFLOW® serie 127 da montare sulla tubazione di ricircolo.

- **cod. 755826 004:** kit composto da contatore ACS volumetrico attacchi 1/2", K1 (peso impulsivo 1 l/imp.) e AUTOFLOW® da 1/2" con portata nominale di 40 l/h.
- **cod. 755826 005:** kit composto da contatore ACS volumetrico attacchi 3/4", K1 (peso impulsivo 1 l/imp.) e AUTOFLOW® da 1/2" con portata nominale di 40 l/h.
- **cod. 755826 006:** kit composto da contatore ACS volumetrico attacchi 1", K1 (peso impulsivo 1 l/imp.) e AUTOFLOW® da 1/2" con portata nominale di 60 l/h.

RICAMBI PER 7504 CONTECA® EASY

Codice	Descrizione	€
755914	contatore volumetrico impulsivo 1/2"	240,00
755915	contatore volumetrico impulsivo 3/4"	251,00
755916	contatore volumetrico impulsivo 1"	475,00
755917	contatore volumetrico impulsivo 1 1/4"	494,00
755918	contatore volumetrico impulsivo 1 1/2"	729,00
755919	contatore volumetrico impulsivo 2"	1.228,00
755920	contatore volumetrico impulsivo DN 65	1.861,00
755921	contatore volumetrico impulsivo DN 80	2.034,00
755922	contatore volumetrico impulsivo DN 100	2.429,00
755923	contatore volumetrico impulsivo DN 125	2.588,00
755924	contatore volumetrico impulsivo DN 150	2.783,00
755925	contatore volumetrico impulsivo DN 200	3.246,00
750947 004	integratore con sonde per serie 7504 1/2"	447,00
750947 005	integratore con sonde per serie 7504 3/4"	447,00
750947 006	integratore con sonde per serie 7504 1"	447,00
750947 007	integratore con sonde per serie 7504 1 1/4"	447,00
750947 008	integratore con sonde per serie 7504 1 1/2"	447,00
750947 009	integratore con sonde per serie 7504 2"	447,00
750947 010	integratore con sonde per serie 7504 DN 65	447,00
750947 011	integratore con sonde per serie 7504 DN 80	447,00
750947 012	integratore con sonde per serie 7504 DN 100	447,00
750947 013	integratore con sonde per serie 7504 DN 125	447,00
750947 014	integratore con sonde per serie 7504 DN 150	447,00
750947 015	integratore con sonde per serie 7504 DN 200	447,00
750904/A	pozzetto di mandata a "y" per CONTECA® EASY 1/2"	23,10
750904/R	pozzetto di ritorno a "y" per CONTECA® EASY 1/2"	23,10
750905/A	pozzetto di mandata a "y" per CONTECA® EASY 3/4"	26,60
750905/R	pozzetto di ritorno a "y" per CONTECA® EASY 3/4"	26,60
750906/A	pozzetto di mandata a "y" per CONTECA® EASY 1"	36,50
750906/R	pozzetto di ritorno a "y" per CONTECA® EASY 1"	36,50
750907/A	pozzetto di mandata a "y" per CONTECA® EASY 1 1/4"	62,90
750907/R	pozzetto di ritorno a "y" per CONTECA® EASY 1 1/4"	62,90
750908/A	pozzetto di mandata a "y" per CONTECA® EASY 1 1/2"	72,70
750908/R	pozzetto di ritorno a "y" per CONTECA® EASY 1 1/2"	72,70
750909/A	pozzetto di mandata a "y" per CONTECA® EASY 2"	113,00
750909/R	pozzetto di ritorno a "y" per CONTECA® EASY 2"	113,00
R72016	manicotto a saldare 1/2" per serie 7504/7507 FL.	8,05
R0000856	pozzetto 1/2" L=95 per serie 7504/7507 FL.	10,90
750929	batteria ricambio per serie 750.	48,80

RICAMBI PER 7507 CONTECA® EASY ULTRA

Codice	Descrizione	€
750974	contatore volumetrico ultrasonico 1/2"	440,00
750975	contatore volumetrico ultrasonico 3/4"	477,00
750976	contatore volumetrico ultrasonico 1"	672,00
750977	contatore volumetrico ultrasonico 1 1/4"	706,00
750978	contatore volumetrico ultrasonico 1 1/2"	1.047,00
750979	contatore volumetrico ultrasonico DN 50	1.681,00
750980	contatore volumetrico ultrasonico DN 65	2.198,00
750981	contatore volumetrico ultrasonico DN 80	2.718,00
750982	contatore volumetrico ultrasonico DN 100	3.905,00
750983	contatore volumetrico ultrasonico DN 125	7.662,00
750984	contatore volumetrico ultrasonico DN 150	8.471,00
750985	contatore volumetrico ultrasonico DN 200	10.872,00
750947 704	integratore con sonde per serie 7507 1/2"	450,00
750947 705	integratore con sonde per serie 7507 3/4"	450,00
750947 706	integratore con sonde per serie 7507 1"	450,00
750947 707	integratore con sonde per serie 7507 1 1/4"	450,00
750947 708	integratore con sonde per serie 7507 1 1/2"	450,00
750947 709	integratore con sonde per serie 7507 DN 50	450,00
750947 710	integratore con sonde per serie 7507 DN 65	450,00
750947 711	integratore con sonde per serie 7507 DN 80	450,00
750947 712	integratore con sonde per serie 7507 DN 100	450,00
750947 713	integratore con sonde per serie 7507 DN 125	450,00
750947 714	integratore con sonde per serie 7507 DN 150	450,00
750947 715	integratore con sonde per serie 7507 DN 200	450,00
750904/A	pozzetto di mandata a "y" per CONTECA® EASY 1/2"	23,10
750904/R	pozzetto di ritorno a "y" per CONTECA® EASY 1/2"	23,10
750905/A	pozzetto di mandata a "y" per CONTECA® EASY 3/4"	26,60
750905/R	pozzetto di ritorno a "y" per CONTECA® EASY 3/4"	26,60
750906/A	pozzetto di mandata a "y" per CONTECA® EASY 1"	36,50
750906/R	pozzetto di ritorno a "y" per CONTECA® EASY 1"	36,50
750907/A	pozzetto di mandata a "y" per CONTECA® EASY 1 1/4"	62,90
750907/R	pozzetto di ritorno a "y" per CONTECA® EASY 1 1/4"	62,90
750908/A	pozzetto di mandata a "y" per CONTECA® EASY 1 1/2"	72,70
750908/R	pozzetto di ritorno a "y" per CONTECA® EASY 1 1/2"	72,70
R72016	manicotto a saldare 1/2" per serie 7504/7507 FL.	8,05
R0000856	pozzetto 1/2" L=95 per serie 7504/7507 FL.	10,90
750929	batteria ricambio per serie 750.	48,80

RS-485

**CONTATORE DI CALORE
PER IMPIANTI SOLARI CONTECA® EASY**

depl. 01311



75025 CONTECA® EASY SOLAR

Contabilizzazione **diretta a lettura locale mediante display LCD o centralizzata mediante trasmissione Bus.**

Pmax di esercizio: 10 bar.
Campo di temperatura: 5–120 °C.
Max percentuale di glicole: 50 %.

Il modulo CONTECA® EASY SOLAR viene fornito completo di:
- coppia di sonde di temperatura con pozzetti ad immersione.
- pozzetti a Y per sonde ad immersione.
- contatore volumetrico con uscita impulsiva (Tmax 120 °C).
- integratore elettronico dotato di display LCD.

Caratteristiche

- Classe di precisione 3.
- **Alimentazione a 24 V (AC) (± 5 %) / 50 Hz - 1 W.**
- **Predisposto per trasmissione Bus su RS-485.**



Conformità direttiva
2014/32/UE (MI004)

Codice	Attacco	Tipo misur.	Q _v , m³/h	€	Conf.	Imballo
750254	1/2"	monogetto	1,5	787,00	1	–
750255	3/4"	monogetto	2,5	805,00	1	–
750256	1"	multigetto	3,5	1.073,00	1	–
750257	1 1/4"	multigetto	6	1.182,00	1	–
750258	1 1/2"	multigetto	10	1.557,00	1	–
750259	2"	multigetto	15	2.163,00	1	–

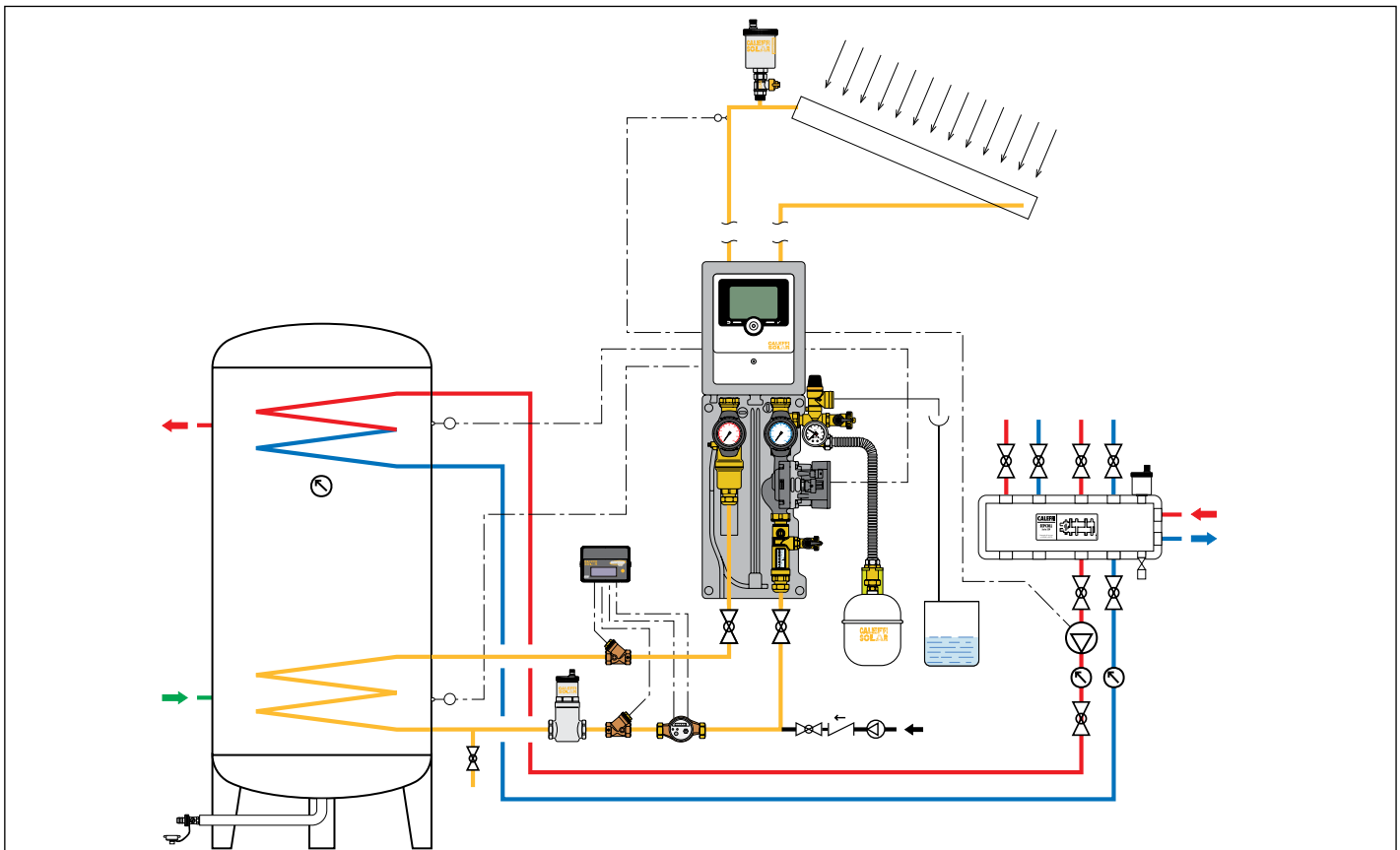
I contatori di calore serie 75025 CONTECA® EASY SOLAR necessitano di alimentazione centralizzata a 24 V (AC).

N.B.: È ammesso il montaggio idraulico orizzontale e verticale.

Per opzioni e ricambi vedere a pagg. 10 e 11

Per le perdite di carico e Kv delle serie 75025 vedere serie 7504 a pag. 8

Schema applicativo contatore di calore serie 75025



CONVERTITORE M-BUS / RS-485 / MODBUS / BACnet

755052

Convertitore **MODBUS-RTU/BACnet** per interconnessione con sistemi BMS. Per interfacciare prodotti con trasmissione MODBUS-RTU a sistemi di supervisione con trasmissione BACnet.



Alimentazione:
9-30 V (DC), 12-24 V (AC), 50/60 Hz
2,5 W / a 12 V 150 mA.
Certificazioni: CE, IEC, FCC, RHOS.
Ingressi/Uscite:
Porta Ethernet 10/100
Porta RS-485 + / - / GND.
Temperatura ambientale: -40-75 °C.
Umidità relativa: 5-90 % senza condensa.
Numero massimo di registri: 1500.



Il convertitore è già predisposto per essere utilizzato con i seguenti prodotti:

- LEGIOMIX® cod. 6000.4 (versione MODBUS).
- LEGIOMIX® 2.0 serie 6000.
- CONTECA® EASY serie 750 (necessaria opzione cod. 750811 MODBUS-RTU).

Codice	€
755052	1.563,00

755.58

Convertitore **slave M-Bus/RS-485**. Permette di adattare e separare galvanicamente due standard di trasmissione (M-Bus e RS-485). Consente di connettere direttamente i contatori CONTECA® ad una linea di trasmissione M-Bus rendendoli visibili come dispositivi slave M-Bus.
Alimentazione 230 V (AC) - 9 VA.
Temperatura ambientale: -10-60 °C.



cod. 755058



cod. 755158



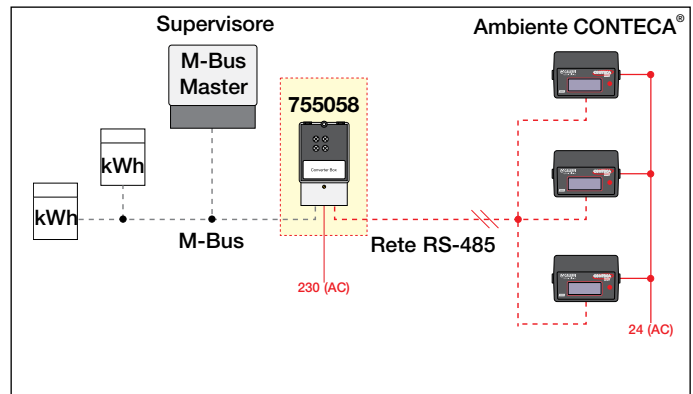
Codice	€
755158 convertitore slave M-Bus/RS-485 max 5 dispositivi	436,00
755058 convertitore slave M-Bus/RS-485 max 250 dispositivi	1.677,00

Numero massimo dispositivi collegabili al convertitore 755052

Serie 750 Conteca Easy (con opzione MODBUS 750811)	massimo 35 dispositivi
Serie 6000.4 Legiomix	massimo 32 dispositivi
Serie 6000 Legiomix 2.0	massimo 25 dispositivi

Schema applicativo convertitore slave M-Bus/RS-485 cod. 755058

Il protocollo software di colloquio tra supervisore/ambiente CONTECA® è secondo lo standard M-Bus (rispondenza EN 1434 parte 3).



RS-485

TRASMISSIONE CENTRALIZZATA DATA EASY PLUS

750351 • Datalogger DATA EASY PLUS depl. 01411

Il dispositivo acquisisce i dati dei dispositivi CONTECA® EASY per i consumi invernali/estivi ed i valori provenienti da contatori impulsivi supplementari (ACS, AFS). Tramite router 4G (con SIM di proprietà Caleffi S.p.A.) invia i dati sulla piattaforma Caleffi Cloud, che permette la visualizzazione e la gestione di tali valori delle singole utenze, utili per effettuare la ripartizione dei consumi d'utenza.

Numero massimo di utenze: 250.

Attenzione: Il dispositivo viene fornito con SIM dati di proprietà Caleffi Spa. La SIM deve essere utilizzata conformemente alla finalità per la quale è stata fornita. Caleffi S.p.A. è esonerata da ogni responsabilità derivante da qualsiasi utilizzo illecito delle SIM ovvero non conforme alle finalità illustrate nella documentazione dell' articolo 750351.

La funzionalità del sistema è garantita solo e unicamente in presenza di copertura rete GSM 4G. Non è possibile utilizzare rete dati cablata.



- Caratteristiche datalogger:
- Alimentazione: 24 V (DC), 24 V (AC) - 3 W.
 - 1 uscita Ethernet: ETH1 (PoE), ETH2.
 - Campo di temperatura: 0-50 °C.
 - Montaggio: Barra DIN da 35 mm (EN 60715).
 - Storicizzazione dei dati: su Caleffi Cloud.

Caratteristiche del router (fornito a corredo)

- Led frontali con indicazioni di funzionamento: Power, 4G, rete mobile
- 2 porte Ethernet
- 1 slot per SIM
- Connessione Wi-Fi
- Alimentazione: 230 V (AC) tramite alimentatore fornito a corredo.

In esaurimento.



Codice

€

750351

2.850,00

N.B.: Nel prezzo sopra indicato è compresa la messa in servizio del sistema DATA EASY PLUS ad opera di personale tecnico Caleffi.

Compatibilità con contatori di calore CONTECA® serie 7554 prodotti dal 2015 e solo per impianti a due tubi.

Il dispositivo è compatibile con la serie CONTECA® EASY serie 7502, 7504, 7507 e cod. 750947 600.

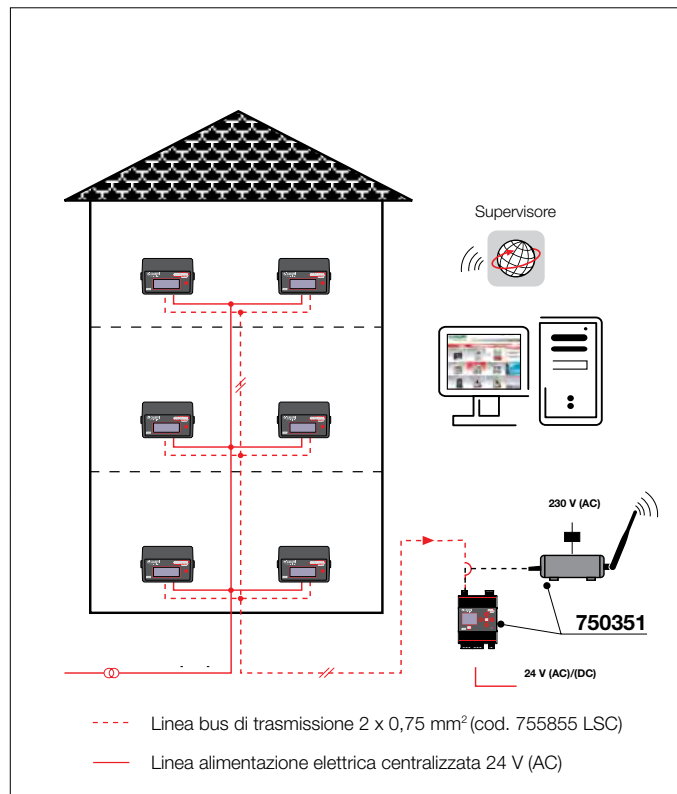
Nel prezzo sopra indicato è compreso la gratuità del servizio di accessibilità al Caleffi Cloud per un anno dalla consegna del dispositivo e comunque dopo la messa in funzione del dispositivo. Al termine del periodo di gratuità si deve attivare un contratto con Caleffi S.p.a. (ved. pag. 4) per poter accedere al Caleffi Cloud e visionare i consumi.

MODALITA' OPERATIVE PER LA CENTRALIZZAZIONE DATI

La fornitura del datalogger DATA EASY PLUS cod. 750351 prevede i seguenti passi operativi da eseguire da parte dell'installatore o responsabile di impianto. Le attività sotto elencate sono da eseguire prima della messa in servizio del sistema di centralizzazione.

1. Predisposizione dell'alimentazione elettrica 230 V (AC) - 50 Hz per router fornito a corredo e dell'alimentazione 24 V(AC) - 50 Hz per Datalogger DATA EASY PLUS.
2. Installazione del Datalogger DATA EASY PLUS e del router in locale tecnico (centrale termica o altro locale segregato) accessibile solo ai tecnici abilitati e/o amministratore.
3. Invio mail a sistemi.calore@caleffi.com con i moduli compilati di:
 - Anagrafica palazzo (abbinamento tra matricola del contatore di calore e utenza ad esso associata).
 - Richiesta di messa in servizio.
4. Uscita in campo da parte dei tecnici Caleffi o Centro assistenza per la messa in servizio del sistema.
5. Iscrizione al portale Caleffi Cloud da parte dell' amministratore/gestore per la lettura dei dati di consumi di palazzo.

La MESSA IN SERVIZIO del sistema di centralizzazione consumi con uscita del nostro personale sarà possibile solo dopo aver completato i primi 3 punti sopra indicati.



OPZIONI

Codice

€

755855 LSC

cavo BUS (LIYCY - 2 x 0,75 mm) - bobina 100 m

186,00

N.B.: La lunghezza massima totale del cavo BUS è di 1200 m. Il datalogger DATA EASY PLUS cod. 750351 ammette un max di 250 utenze. Il cavo BUS deve essere posato in canalina dedicata, e deve essere a 2 vie (tipo LIYCY - sezione 2 x 0,75 mm²).

TRASMISSIONE CENTRALIZZATA DATA CAL

750010 Datalogger DATA CAL

NOVITÀ

Il dispositivo acquisisce i dati dei dispositivi CONTECA® EASY per i consumi invernali/estivi ed i valori provenienti da contatori impulsivi supplementari (ACS, AFS). Tramite router 4G (con SIM di proprietà Caleffi S.p.A.) invia i dati sulla piattaforma Caleffi Cloud, che permette la visualizzazione e la gestione di tali valori delle singole utenze, utili per effettuare la ripartizione dei consumi d'utenza.

Numero massimo di utenze: 250.

Attenzione: Il dispositivo viene fornito con SIM dati di proprietà Caleffi Spa. La SIM deve essere utilizzata conformemente alla finalità per la quale è stata fornita.

Caleffi S.p.A. è esonerata da ogni responsabilità derivante da qualsiasi utilizzo illecito delle SIM ovvero non conforme alle finalità illustrate nella documentazione dell' articolo 750010.

La funzionalità del sistema è garantita solo e unicamente in presenza di copertura rete GSM 4G. Non è possibile utilizzare rete dati cablata.



Caratteristiche datalogger:

- Alimentazione: 24 V (AC) ± 10 %, - 3 W, 50 Hz.
- 1 uscita seriale RS485.
- 1 uscita Ethernet.
- Bluetooth.
- Campo di temperatura: 0-50 °C.
- Montaggio: Barra DIN da 35 mm (EN 60715).
- Storizzazione dei dati: su Caleffi Cloud.

Caratteristiche del router (fornito a corredo)

- Alimentazione: 230 V (AC) 3 W, 50 Hz, tramite alimentatore fornito a corredo
- Led frontali con indicazioni di funzionamento
- 2 porte Ethernet
- 1 slot per SIM
- Connessione Wi-Fi.

CE

Codice	€
750010	in allest.

N.B.: Nella valorizzazione sarà compresa la messa in servizio del sistema DATA CAL ad opera di personale tecnico Caleffi.

Il dispositivo è compatibile solo ed unicamente con la serie CONTECA® EASY serie 7502, 7504, 7507 e cod. 750947 600.

Nel prezzo sopra indicato è compreso la gratuità del servizio di accessibilità al Caleffi Cloud per un anno dalla consegna del dispositivo e comunque dopo la messa in funzione del dispositivo. Al termine del periodo di gratuità si deve attivare un contratto con Caleffi S.p.a. (ved. pag. 4) per poter accedere al Caleffi Cloud e visionare i consumi.

TRASMISSIONE DEI CONSUMI DI UN SINGOLO CONTECA® EASY

750450C1.

Gateway per letture dei consumi di un singolo contatore CONTECA® EASY

Il dispositivo permette di acquisire e remotizzare i dati di consumo energetico e sanitario di un singolo contatore CONTECA® EASY serie 7504-7507 mediante collegamento MODBUS-RTU. Grazie ad una interfaccia web è consentita la lettura dei consumi totalizzati sia energetici che sanitari, inoltre è possibile visualizzare i dati istantanei come portata, temperatura e potenza termica.

Il collegamento tra gateway e router dell'abitazione può avvenire tramite cavo Ethernet o connessione WI-FI.

Il contatore di calore diretto serie 7504 e 7507 per poter interagire correttamente con il gateway deve disporre di trasmissione MODBUS-RTU (cod. 750811).

Il Gateway 750450C1 viene fornito completo di alimentatore 24 V (DC); in confezione **non è compreso un router.**

Numero massimo di contatori CONTECA® EASY collegabili : 1.



Questo dispositivo consente di mostrare attraverso canali multimediali i consumi energetici mediante la fornitura periodica dei dati, assolvendo al requisito a) del DM 6 agosto 2020 (Allegato A, punto 11.1) **per l'accesso alla detrazione fiscale** per sistemi di building-automation.

Caratteristiche gateway:

- Alimentazione: 12-24 V (DC) ± 10 % 4 W (utilizzare l'alimentatore fornito a corredo).
- 1 uscita Ethernet.
- Ingresso RS-485.
- Campo di temperatura: 0-50 °C.
- Montaggio: barra DIN da 35 mm (EN 60715), 2 moduli DIN standard
- Led frontali con indicazioni di funzionamento: Cloud / Network / Service / Power.
- Metodo visualizzazione dati : interfaccia web.

È necessario mantenere online il prodotto tramite WI-FI oppure LAN.

Caratteristiche alimentatore (fornito a corredo):

- Input 110-240 V (AC) - 0,25 A - 50/60 Hz.
- Output 24 V (DC) 1 A / 110 V (AC).
- Montaggio: barra DIN da 35 mm (EN 60715), 2 moduli DIN standard.

In esaurimento.

Codice	€
750450C1	1.422,00

N.B.: Nel prezzo sopra indicato **NON** è compresa la messa in servizio del sistema ad opera di personale tecnico Caleffi.



**CONTATORE DI CALORE DIRETTO COMPATTO
AD ULTRASUONI SENSONICAL ULTRA - TRASMISSIONE M-BUS**

CAL1918 • depl. 01213

Contatore di calore diretto compatto ad ultrasuoni per la misurazione dell'energia termica in impianti a zona di riscaldamento e/o condizionamento. Lunghezza sonda mandata 1,5 m.
Alimentazione: batteria al litio (durata 10+1 anno).
Grado di protezione: IP 54. PN 16.
Classe di precisione 2.



**Conformità direttiva
2014/32/UE (MI004)**

Per l'installazione idraulica si deve obbligatoriamente prevedere, montata sulla mandata, la valvola CAL19180 o in alternativa il tee di attacco sonda CAL19181.

I contatori di calore serie SENSONICAL ULTRA sono dotati di alimentazione a batteria non sostituibile (durata max. 10 anni).

Per impiego riscaldamento e climatizzazione estiva a lettura centralizzata M-Bus

Codice		Q _p m ³ /h		€
CAL19185M	3/4"	2,5	con Bus	745,00
CAL19185MI	3/4"	2,5	con Bus e 3 ingressi impulsivi	809,00

Per impiego riscaldamento e climatizzazione estiva con lettura locale, predisposto per uscita impulsiva

Codice		Q _p m ³ /h		€
CAL19185MU*	3/4"	2,5	con 2 uscite impulsive	790,00

* Uscita impulsiva polarizzata impiegabile per trasferire il dato di consumo in modalità wireless utilizzando il MONITOR PULSE cod. 720030.
Vedere pag. 25



CAL1918. • depl. 01213

Valvola di intercettazione a sfera 3/4" F con attacco per sonda M10x1.

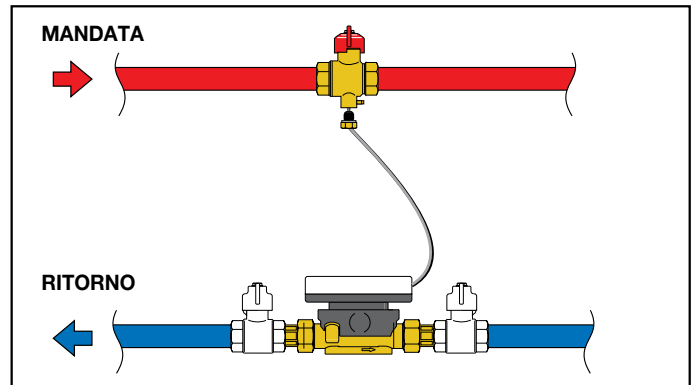
Codice	€
CAL19180	25,60



Tee da 3/4" con attacco per sonda M10x1.

Codice	€
CAL19181	10,30

Installazione idraulica serie CAL1918.



N.B.: È ammesso il montaggio idraulico orizzontale o verticale.

CONTATORE DI CALORE DIRETTO COMPATTO A TURBINA SENSONICAL - TRASMISSIONE M-BUS

CAL1913 • depl. 01381



Contatore di calore diretto compatto per la misurazione dell'energia termica in impianti a zona di riscaldamento e/o condizionamento. Classe di precisione 3.



Conformità direttiva
2014/32/UE (MI004)

I contatori di calore serie CAL1913 prevedono sia la lettura diretta che la centralizzazione dei dati usando modulo CAL19138.

I contatori serie CAL1913 NON prevedono l'acquisizione dei consumi sanitari (acqua fredda e acqua calda).

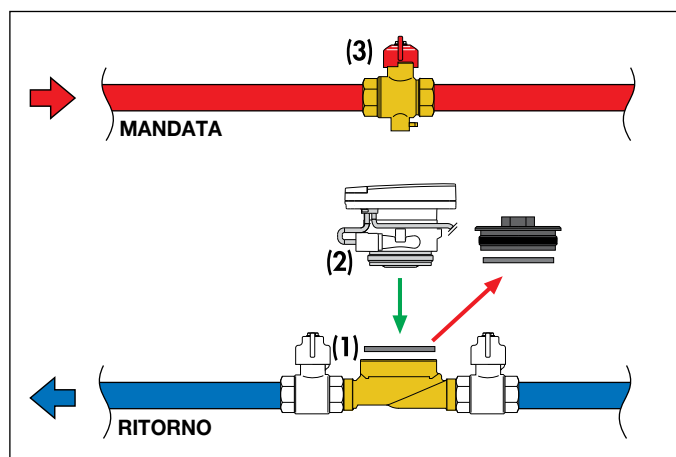
Per l'installazione idraulica si deve obbligatoriamente prevedere, montata sul ritorno (vedere disegno a lato), la dima cod. CAL19129 o cod. CAL19130.

I contatori di calore sono dotati di alimentazione a batteria non sostituibile (durata max. 10 anni).

Per la centralizzazione utilizzare il codice CAL19138 e come Datalogger il codice 750650 oppure il 750550 se lettura da remoto.

Installazione idraulica serie CAL1913.

- Chiudere le intercettazioni a monte e a valle del contatore.
- Togliere la calotta di traccimazione.
- Verificare che ci sia **una sola** guarnizione di tenuta tra dima (1) e contatore (2).
- Avvitare manualmente il contatore fino a completa battuta metallo contro metallo.
- Inserire la sonda di mandata nel pozzetto della valvola a sfera cod. CAL19129/CAL1913 (3) fino a battuta.
- Aprire lentamente gli organi di chiusura, controllare la tenuta idraulica e la funzionalità del contatore.



N.B.: È ammesso il montaggio idraulico orizzontale o verticale.



F0001596 • depl. 01381

Adattatore per posizionamento a parete della sezione elettronica del contatore di calore diretto compatto serie CAL1913.

Codice	€
F0001596	18,40

Per impiego riscaldamento e climatizzazione estiva con lettura locale e centralizzazione dati

Codice		Q _p m ³ /h	€
CAL19135	installabile con dima CAL19129/CAL19130	1,5	627,00
CAL19137	installabile con dima CAL19129/CAL19130	2,5	653,00



CAL19129 • depl. 01381

Dima per contatore di calore diretto compatto con valvola a sfera da 3/4" F con attacco per sonda M10x1 per il sensore di temperatura.

Codice	attacchi valvola a sfera	attacchi dima	€
CAL19129	3/4" F	3/4" M interasse 110 mm	115,00



CAL19130 • depl. 01381

Dima per contatore di calore diretto compatto con valvola a sfera da 1" F con attacco per sonda M10x1 per il sensore di temperatura.

Codice	attacchi valvola a sfera	attacchi dima	€
CAL19130	3/4" F	1" M interasse 130 mm	190,00

CAL19138 • depl. 01381

Modulo M-Bus necessario per la comunicazione tra un contatore di calore serie CAL1913, e sistema centralizzato di lettura secondo protocollo M-Bus tramite cavo di trasmissione. Il modulo è necessario per trasmettere i valori totalizzati ed istantanei del contatore.



Codice	€
CAL19138	87,90

I contatori di calore diretti cod. CAL19135 e CAL19137 sono perfettamente intercambiabili sulla dima utilizzata per la serie CAL1915. forniti fino all'anno 2020.

TRASMISSIONE CENTRALIZZATA M-BUS

750 • Datalogger DATA EASY M-BUS

Datalogger.

Caratteristiche cod. 750650:

- Alimentazione: 24 V (DC) ± 10 %, 24 V (AC) - 3 W.
- 2 uscite Ethernet: ETH1 (PoE), ETH2.
- Campo di temperatura: 0-50 °C.
- Montaggio: Barra DIN da 35 mm (EN 60715).
- Storizzazione dei dati: 10 anni.
- Reports: Formato XLS o CSV.
- Metodo invio: FTP (Client), Webserver.

Per rete M-Bus con più di 20 contatori di calore, utilizzare l'estensione cod. 750551.

Caratteristiche cod. 750551:

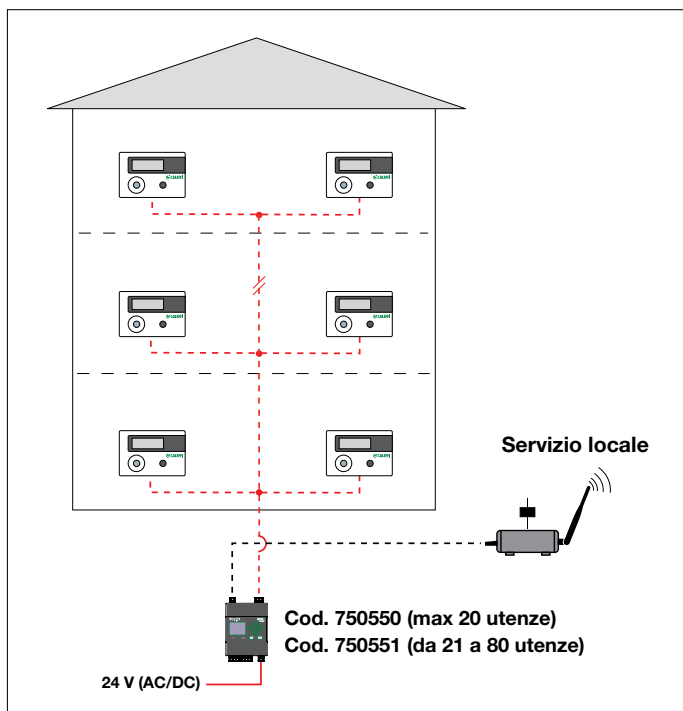
- Alimentazione: 24 V (DC) ±10%, 24 V (AC) - 3 W.
- Campo di temperatura: 0-50 °C.
- Montaggio: Barra DIN da 35 mm (EN 60715).



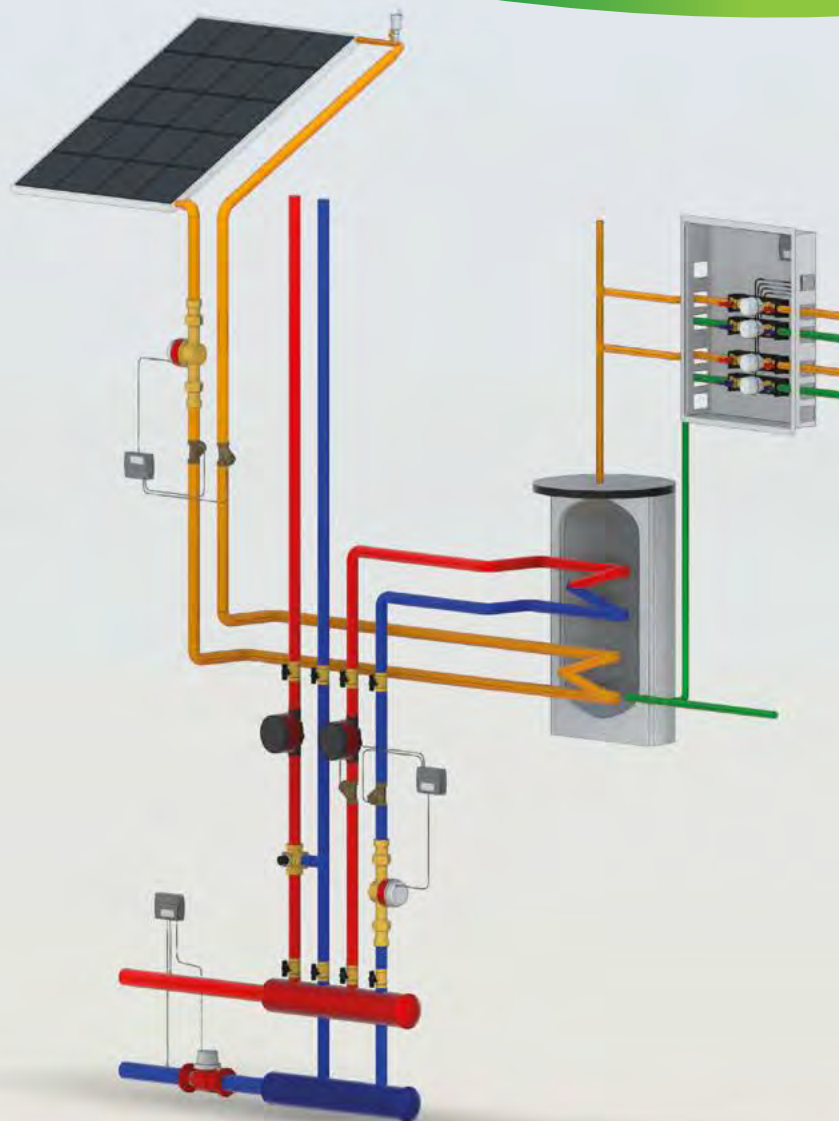
Codice		€
750650	Datalogger fino a 20 utenze	1.555,00
750551	Estensione per datalogger fino a 60 utenze aggiuntive	822,00
750550	Datalogger M-Bus Tele con router fino a 20 utenze	2.259,00

N.B.: Nel prezzo sopra indicato **NON** è compresa la messa in servizio del sistema DATA EASY e DATA EASY TELE ad opera di personale tecnico Caleffi.

Schema di trasmissione di palazzo



CONTABILIZZAZIONE ACQUA SANITARIA



Schemi realizzati con famiglie BIM: bim.caleffi.com

Contatori volumetrici sanitari
Contatori volumetrici sanitari flangiati
AQUAPRO EASY
AQUA-PULSE

CONTATORI VOLUMETRICI SANITARI

700305

Cassetta ad incasso con fondo zincato e portello verniciato **per interno** RAL 9010; dotata di cornice di finitura regolabile da 130 a 160 mm di profondità. Per l'utilizzo in installazioni verticali e orizzontali.



Corredata di:
 - cartone di protezione da eventuali detriti nella fase di finitura delle opere edili,
 - 4 agganci di posizionamento delle funzioni acqua sanitaria serie 7000.

Codice	Dimensioni (mm)	€
700305	480 x 480 per 4 stacchi acqua serie 7000	230,00

700025 DUPLEX depl. 01113

Cassetta ad incasso per doppia utenza PLURIMOD®. Fondo zincato e portello verniciato **per interno** RAL 9010; dotata di cornice di finitura regolabile da 140 a 180 mm di profondità.

Predisposta per il posizionamento delle funzioni acqua sanitaria serie 7000. Massimo 12 agganci.



Codice	Dimensioni (mm)	€
700025	550 x 1175	396,00
700024	550 x 550 per 3 stacchi acqua serie 7000	221,00

7000 depl. 01203

Stacco acqua sanitaria di utenza composto da:
 - valvola di intercettazione a sfera con ritegno BALLSTOP;
 - contatore volumetrico (MI001);
 - valvola intercettazione a sfera con terminale maschio;
 - tubo di flussaggio;
 - staffa di aggancio.



Conformità direttiva 2014/32/UE (MI001)

Codice		Peso impulso l/imp.	€
700050	sanitario caldo 3/4" a lettura locale	-	116,00
700051	sanitario caldo 3/4" con uscita impulsiva	10	164,00
700052	sanitario freddo 3/4" a lettura locale	-	116,00
700053	sanitario freddo 3/4" con uscita impulsiva	10	164,00

7000

Dima con valvole per sanitario da 3/4" per PLURIMOD®. Contatori volumetrici a completamento cod. 794205, 794205/C, 794215 e 794215/C.



Codice	€
700009	58,00

CONTATORI VOLUMETRICI SANITARI

7942

depl. 01390



Contatore volumetrico per acqua calda/fredda sanitaria (MI001). Con **uscita impulsiva**. Completo di raccordi.



Conformità direttiva 2014/32/UE (MI001)

Acqua fredda sanitaria (max 30 °C)

Codice	Q ₃ m ³ /h	Peso impulso l/imp.	€
794204 1/2"	2,5	10	105,00
794205 3/4"	4,0	10	114,00
794206* 1"	6,3	10	385,00
794207* 1 1/4"	10	10	445,00
794208* 1 1/2"	16	10	874,00
794209* 2"	25	10	1.256,00

Acqua calda sanitaria (30-90 °C)

Codice	Q ₃ m ³ /h	Peso impulso l/imp.	€
794204/C 1/2"	2,5	10	107,00
794205/C 3/4"	4,0	10	117,00
794206/C* 1"	6,3	10	395,00
794207/C* 1 1/4"	10	10	451,00
794208/C* 1 1/2"	16	10	892,00
794209/C* 2"	25	10	1.279,00

Acqua fredda sanitaria (max 30 °C) - Senza uscita impulsiva

Codice	Q ₃ m ³ /h	€
794214 1/2"	2,5	91,60
794215 3/4"	4,0	99,00

Acqua calda sanitaria (30-90 °C) - Senza uscita impulsiva

Codice	Q ₃ m ³ /h	€
794214/C 1/2"	2,5	94,20
794215/C 3/4"	4,0	96,70

* Non è possibile il loro inserimento nelle cassette codici 700305, 700024 e 700025.

Posizione ed installazione contatori volumetrici sanitari

Osservare le indicazioni riportate sul quadrante (lettere H e V):

- H: il contatore deve essere installato con il quadrante in posizione orizzontale;
- V: il contatore deve essere installato con il quadrante in posizione verticale;
- H e V: il contatore può essere installato con il quadrante in entrambe le posizioni;

N.B.: sono comunque da evitare le installazioni in verticale con flusso discendente o con il quadrante rivolto verso il basso.

CONTATORI VOLUMETRICI SANITARI FLANGIATI

7942

depl. 01390



Contatore volumetrico per acqua calda/fredda sanitaria (MI001). Con **uscita impulsiva**.

Conformità direttiva 2014/32/UE (MI001)

Acqua fredda sanitaria (max 30 °C)

Codice	Q ₃ m ³ /h	Peso impulso l/imp.	€
794210* DN 65	63	100	1.320,00
794211* DN 80	100	100	1.385,00
794212* DN 100	160	100	1.455,00



TRASMISSIONE CENTRALIZZATA AQUAPRO EASY



7509 AQUAPRO EASY

Acquisitore multiplo consumi acqua calda e acqua fredda sanitaria.

Caratteristiche:

- Letture locali tramite display (LCD).
- Numero massimo sanitari collegabili: 4 (vedi serie 7941-7942-7943-7000).
- Archiviazione storico mensile consumi.
- Dimensioni 132 x 68 x 42 mm.
- Temperatura ambiente di funzionamento: 5-45 °C (in assenza di umidità e pulviscolo).



- Alimentazione a 24 V (AC) (± 5 %) / 50 Hz - 1 W.
- Predisposto per trasmissione Bus su RS-485.

Note:

Sviluppo massimo cavo di collegamento contatore volumetrico/acquisitore 50 m e posizionamento in canalina dedicata, possibilmente usare cavo schermato. Non sono ammesse stesure di linee di trasmissione affiancate a cavi di potenza.

Codice	€
750947 600	439,00

Gli acquisitori serie 7509 AQUAPRO EASY necessitano di alimentazione centralizzata a 24 V (AC).

Per la centralizzazione dei dati vedere cod. 750351 a pag. 14.

750811

Opzione trasmissione MODBUS-RTU.

Tabella registri e specifiche di comunicazione sono disponibili sul sito Caleffi Sistemi Calore. Protocollo di trasmissione **9600,E,8,1**. Se richiesto come 9600,N,8,1, il settaggio è modificabile in campo.

Codice	€
750811	62,70

**TRASMISSIONE CENTRALIZZATA
WIRELESS AQUA-PULSE**



7200 AQUA-PULSE depl. 01302

Acquisitore consumi sanitari con lettura wireless utilizzando contatore volumetrico MI001 ACS/AFS con uscita impulsiva collegata a dispositivo MONITOR-PULSE.

Caratteristiche:

Volumetrico:

- Contatore a turbina con attacco 1/2" (3/4") con uscita impulsiva con K=10 e completo di raccordi e guarnizioni. Omologazione secondo MI001 con Q₃ 2,5 (4,0) m³/h.



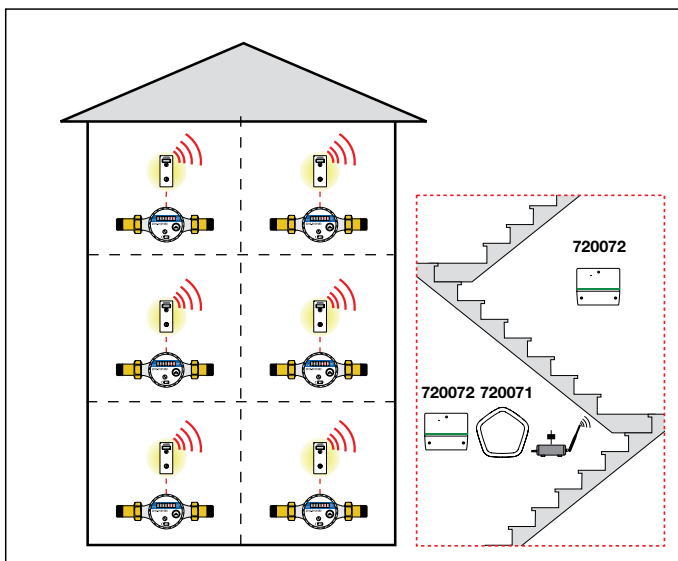
Acquisitore:

- Alimentazione a batteria al litio.
- Display a 6 cifre con tasto utente.
- Memorizzazione giornaliera dei dati di consumo.
- Sigillo e sensore antimanomissione.
- Trasmissione wireless 868.0-868.6 MHz, max 25 mW e.r.p.
- Grado di protezione IP 31.
- Letture wireless tramite sistemi di centralizzazione dei dati di consumo cod. 720071/720072.
- **Trasmissione OMS T1.**

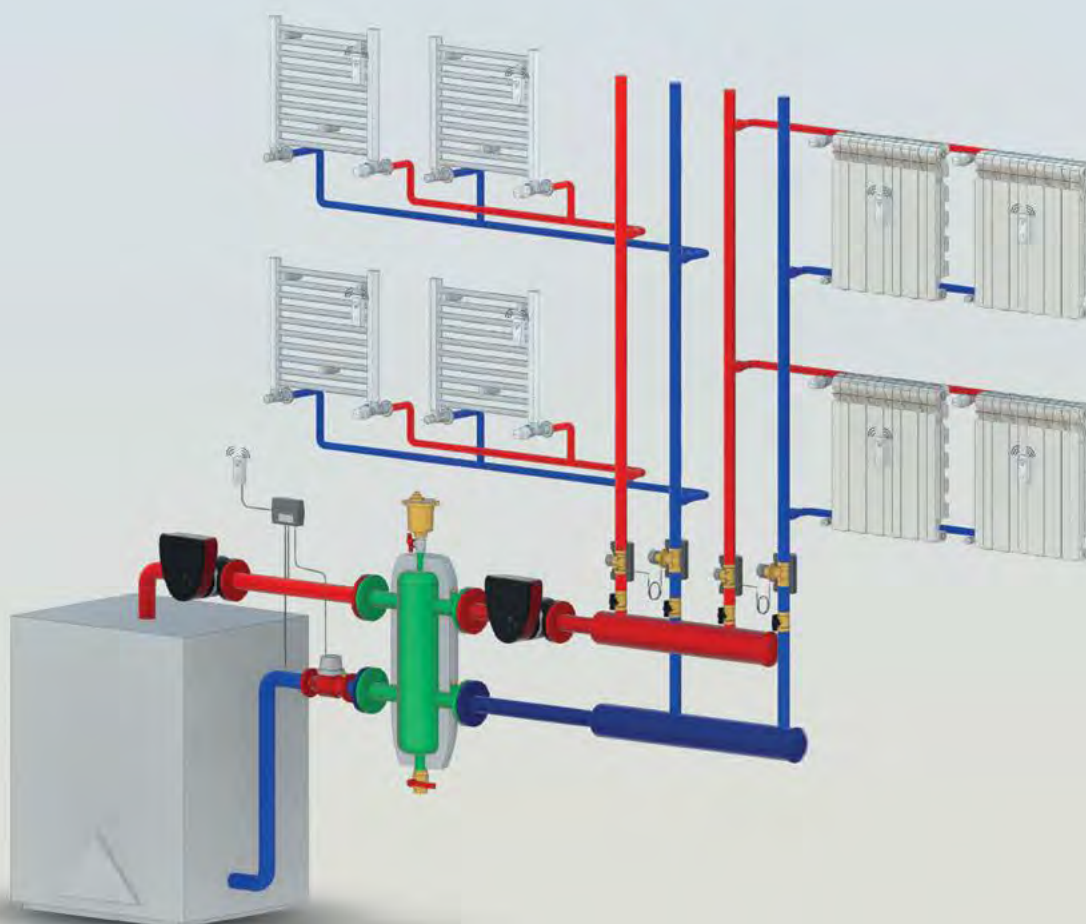
Codice		Q ₃ m ³ /h	€
720014	kit volumetrico 1/2" AFS + PULSE	2,5	188,00
720014/C	kit volumetrico 1/2" ACS + PULSE	2,5	189,00
720015	kit volumetrico 3/4" AFS + PULSE	4,0	200,00
720015/C	kit volumetrico 3/4" ACS + PULSE	4,0	201,00

Per necessità di volumetrici sanitari di diametro superiore a 3/4" è possibile associare il dispositivo art. 720030 PULSE di pag. 25 con i volumetrici sanitari ACS (da 1" a 2") e AFS (da 1" al DN100) riportati a pag. 21.

Schema di trasmissione di palazzo



RIPARTITORI CONSUMI MONITOR 2.0 - MONITOR 2.0 E (CON SONDA ESTESA) - MONITOR 2.0 PULSE



Schemi realizzati con famiglie BIM: bim.caleffi.com

Ripartitore di consumi termici MONITOR 2.0
Ripartitore di consumi termici MONITOR 2.0 E con sonda
estesa Acquisitore di impulsi MONITOR-PULSE
Gateway MONITOR-G
Ripetitore MONITOR-R

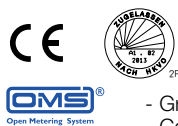
RIPARTITORI CONSUMI MONITOR 2.0 - MONITOR 2.0 E - MONITOR-PULSE

720020 MONITOR 2.0 depl. 01415

Ripartitore di calore per impianti a distribuzione verticale.
Caratteristiche:



- Display a 6 cifre con tasto selezione.
- Sigillo e sensore antimanomissione.
- Alimentazione: Batteria al litio 3 V (DC) --- durata massima 10 anni (con normale utilizzo di visualizzazione).
- Funzionamento a due sonde con commutazione automatica.
- Tmin di progetto: 35 °C, Tmax 90 °C.
- Temperatura media di inizio conteggio a 1 sensore: 28 °C.
- ΔT di commutazione (1 o 2 sensori): 4,5 K.
- Campo di potenza termica dei radiatori da 10 W a 20.000 W.
- Trasmissione wireless 868 MHz, max 25 mW e.r.p.
- Grado di protezione: IP 31 (ripartitore montato).
- Certificazioni:
EN 834: 2013 (No. A1.02.2013), 2014/53/EU (RED), OMS.
- **Trasmissione OMS T1.**



720025 MONITOR 2.0 E depl. 01415

Ripartitore di calore per impianti a distribuzione verticale con sonda estesa per applicazione a convettori e radiatori.
Non è utilizzabile per ventilconvettori.



- Caratteristiche:
- Display a 6 cifre con tasto selezione.
 - Sigillo e sensore antimanomissione.
 - Alimentazione: Batteria al litio 3 V (DC) --- durata massima 10 anni (con normale utilizzo di visualizzazione).
 - Funzionamento a due sonde con commutazione automatica.
 - Tmin di progetto: 35 °C, Tmax 90 °C.
 - Temperatura media di inizio conteggio a 1 sensore: 28 °C.
 - ΔT di commutazione (1 o 2 sensori): 4,5 K.
 - Campo di potenza termica dei radiatori da 10 W a 20.000 W.
 - Trasmissione wireless 868 MHz, max 25 mW e.r.p.
 - Lunghezza cavo sonda estesa: 1,5 m.
 - Grado di protezione: IP 31 (ripartitore montato).
 - Certificazioni:
EN 834: 2013 (No. A1.02.2013), 2014/53/EU (RED), OMS.
 - **Trasmissione OMS T1.**



Sistema wireless unidirezionale (OMS T1)

Codice	€
720020	63,10

N.B.: In fase d'ordine scegliere l'idoneo kit di fissaggio, vedere pag. 26-27

Sistema wireless unidirezionale (OMS T1)

Codice	€
720025	117,00

N.B.: Vengono forniti a corredo kit per fissaggio sonda e ripartitore a parete

I dispositivi della serie 7200 (MONITOR 2.0, 2.0 E, 2.0 PULSE) dispongono della certificazione OMS (Open Metering System), protocollo di trasmissione standard di livello europeo per la contabilizzazione.

Utilizzo unicamente con la centralizzazione dei dati di consumo installando il Gateway MONITOR-G cod. 720071 ed i ripetitori MONITOR-R cod. 720072. Vedere pag. 28 per i codici e a pag. 29 per l'architettura di centralizzazione.

7200 Kit di fissaggio

Codice	Descrizione	Conf.	€
720050	piastra (39 mm) + ancora (39 mm)	5	3,79
720051	piastra (39 mm) + ancora (59 mm) + ancora (75 mm)	5	5,15
720052	piastra (55 mm) + ancora (39 mm) + ancora (59 mm)	5	5,86
720053	piastra (55 mm) + ancora (75 mm)	5	3,76
720054	piastra (88 mm) + ancora (39 mm)	5	9,49
720055	piastra (88 mm) + ancora (59 mm) + ancora (75 mm)	1	4,05
720056	piastra (88 mm) + ancora (75 mm) + viti M4 x 130	1	9,66
720060	piastra (39 mm) + autofilettante	5	2,20
720061	piastra (39 mm) + piastra filettata	5	5,38
720062	piastra (39 mm) + perni in rame a saldare*	5	2,64
720063	piastra (39 mm) + angoli ad espansione (24-28)	1	7,71
720064	piastra (55 mm) + angoli ad espansione (33-41)	1	8,93

* Utilizzare idonea saldatrice per perni in rame tipo SOYER BMS-4 AKKUMAT

N.B.: In fase d'ordine di kit di fissaggio, verificare che il numero di pezzi sia multiplo della confezione minima.
In fase d'ordine scegliere l'idoneo kit di fissaggio, vedere pag. 26-27

7200 Ricambi

Codice	Descrizione	Conf.	€
R75012	piastra in alluminio per serie 7200 larga 39 mm	1	1,69
R75013	piastra in alluminio per serie 7200 larga 55 mm	1	2,06
R75014	piastra in alluminio per serie 7200 larga 88 mm	1	2,37
F79801	sigillo di ricambio per serie 7200 bianco	1	3,07
F0000997	sigillo di ricambio per serie 7200 grigio	1	3,14

Sistema wireless bidirezionale

Codice	Descrizione	Conf.	€
720020R*	ricambio MONITOR 2.0 per trasmissione bidirezionale	1	64,00
720025R*	ricambio MONITOR 2.0 E per trasmissione bidirezionale	1	125,00
720030R*	ricambio MONITOR - PULSE per trasmissione bidirezionale	1	119,00
720090	dispositivo USB/radio di trasmissione + software SW7200	1	344,00

* Utilizzo unicamente con software SW7200 cod. 720090

IMPORTANTE

La coppia di serraggio delle viti utilizzate nei kit di fissaggio deve essere compresa tra 0,8 e 1 N-m.

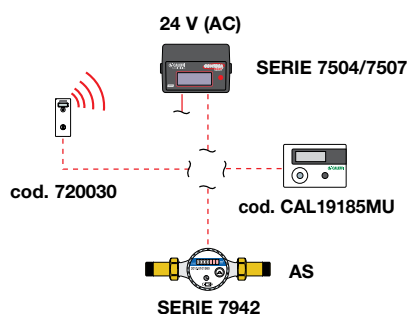
RIPARTITORI CONSUMI MONITOR 2.0 - MONITOR 2.0 E - MONITOR-PULSE

720030 MONITOR-PULSE depl. 01415

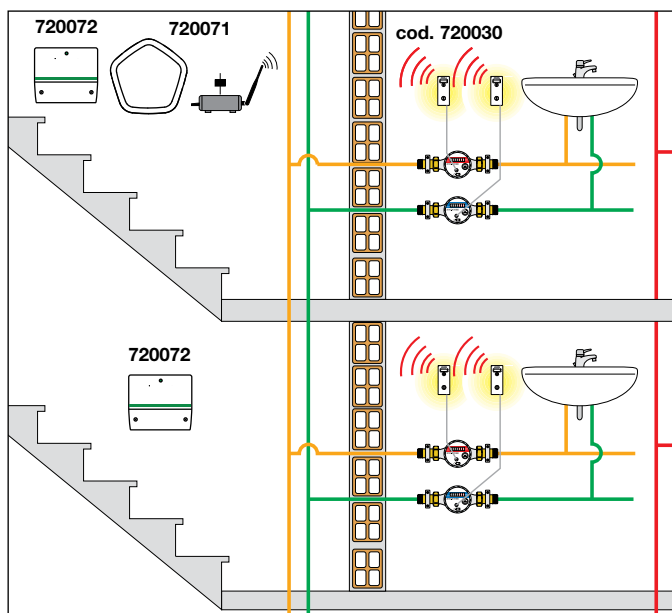
Acquisitore consumi acqua sanitaria o consumi termici da contatore CONTECA® EASY. **Permette di acquisire 1 ingresso impulsivo proveniente dal contatore installato in campo.**

Caratteristiche:

- Alimentazione: batteria al litio 3 V (DC) durata massima 10 anni (con normale utilizzo di visualizzazione).
- Display a 6 cifre con tasto utente.
- Memorizzazione giornaliera dei dati.
- Sigillo e sensore antimanomissione.
- Trasmissione wireless 868 MHz, max 25 mW e.r.p.
- Grado di protezione: IP 31.
- Certificazioni: 2014/53/EU (RED).
- **Trasmissione OMS T1.**



Acquisizione dati di consumo tramite Gateway e ripetitore.



Sistema wireless unidirezionale (OMS T1)

Codice	€
720030	123,00

Per MONITOR-PULSE comprensivo di volumetrico ACS/AFS vedere kit già predisposto a pag. 22.

Utilizzo unicamente con la centralizzazione dei dati di consumo installando il Gateway MONITOR-G cod. 720071 ed i ripetitori MONITOR-R cod. 720072. Vedere pag. 28 per i codici e a pag. 29 per l'architettura di centralizzazione.

Per collegamenti elettrici vedere Sez. 12H a pag. 87

SERVIZI DI CARICAMENTO DATI

Caleffi S.p.A. mette a disposizione dell'installatore un servizio a pagamento per l'inserimento dati mappati. L'installatore che intende usufruire di tale servizio dovrà effettuare la mappatura dei radiatori ed inviarla a sistemi.calore@caleffi.com. Al ricevimento della mappatura verrà comunicato che i dati verranno gestiti secondo l'informativa sulla Privacy ai sensi del Regolamento UE n. 679/2016. In risposta alla richiesta riceverà la quotazione e le modalità operative per effettuare l'ordine del servizio che deve obbligatoriamente passare attraverso il grossista.

Servizio di caricamento dati mappati

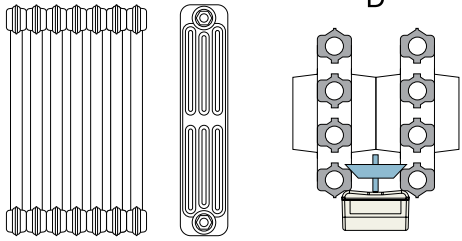
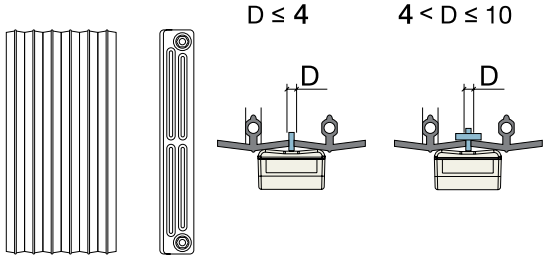
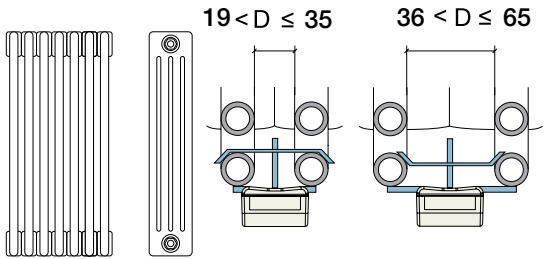
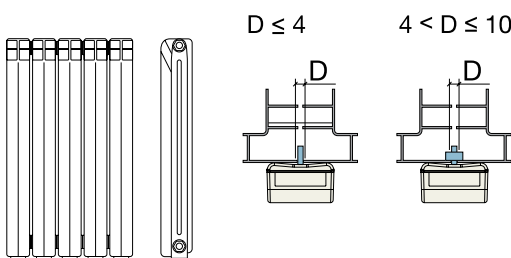
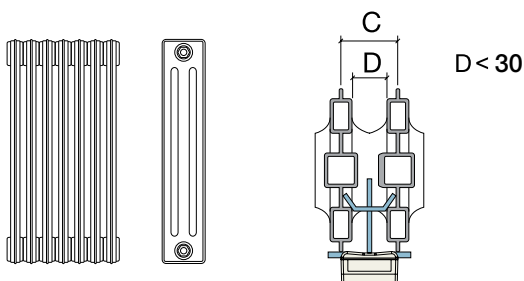
Codice		€
S7200CAR	costo per ripartitore	4,50

Le q.tà per il servizio caricamento dati sono riferite al singolo complesso condominiale, oggetto della richiesta.

SCELTA KIT DI FISSAGGIO MONITOR 2.0

Radiatori ad elementi

SCHEMA DI ACCOPPIAMENTO KIT DI FISSAGGIO



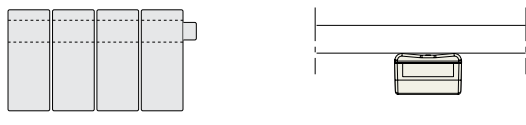
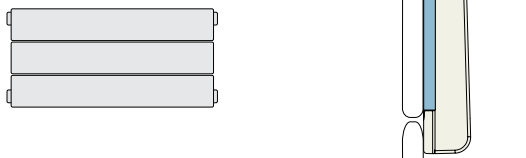
Colonne in ghisa		Luce tra elementi (D) minore o uguale a 30 mm	1A	720050*
		Luce tra elementi (D) maggiore di 30 mm	2A	720052*
Piastre in ghisa		Luce tra elementi (D) minore o uguale a 4 mm	1B	720060*
		Luce tra elementi (D) da 4,1 mm a 10 mm	2B	720061*
Tubolare acciaio a colonne		Luce tra elementi (D) da 19 mm a 35 mm	1C	720053*
		Luce tra elementi (D) da 36 mm a 65 mm	2C	720055
Colonne alluminio		Luce tra elementi (D) minore o uguale a 4 mm	1D	720060*
		Luce tra elementi (D) da 4,1 mm a 10 mm	2D	720061*
Colonne acciaio con diaframma		Luce tra gli elementi (C) minore di 50 mm e luce (D) minore di 30 mm	1E	720052*
		Luce tra gli elementi (C) maggiore o uguale a 50 mm e luce (D) minore di 30 mm	2E	720054*

*Confezione minima 5 Pz.

SCELTA KIT DI FISSAGGIO MONITOR 2.0

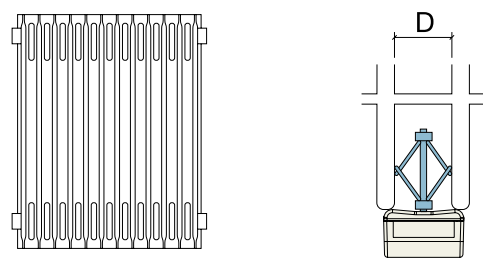
Radiatori a pannello

SCHEMA DI ACCOPPIAMENTO KIT DI FISSAGGIO

Superficie rigata		Profilo verticale	1F	720062*
Superficie liscia		Superficie liscia		
Tubi piatti		Verticale		
		Orizzontale		

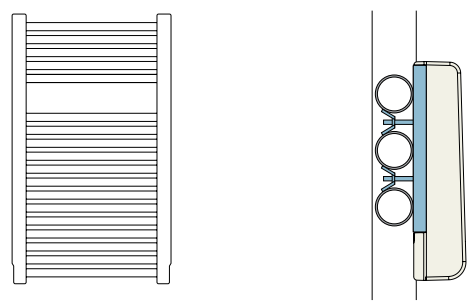
Radiatori lamellari

SCHEMA DI ACCOPPIAMENTO KIT DI FISSAGGIO

Lamellari		Luce tra gli elementi (D) da 24 mm a 28 mm	1G	720063
		Luce tra gli elementi (D) da 33 mm a 41 mm	2G	720064

Scaldasalviette

SCHEMA DI ACCOPPIAMENTO KIT DI FISSAGGIO

Tubi orizzontali		Scaldasalviette	1H	720050*
------------------	-------------------------------------------------------------------------------------	-----------------	-----------	----------------

*Confezione minima 5 Pz.

TRASMISSIONE WIRELESS
RIPARTITORI MONITOR 2.0 - MONITOR 2.0 E - MONITOR-PULSE

720071 Gateway MONITOR-G depl. 01412

Il gateway è un dispositivo che permette, ricevendo periodicamente i dati dai MONITOR-R (cod. 720072), la storicizzazione automatica dei dati di consumo termico dei ripartitori di calore (MONITOR 2.0 - 2.0 E) ed acquisitori d'impulsi (MONITOR 2.0 PULSE) serie 7200 su memoria interna ed invio alla piattaforma web CALEFFI Cloud. Viene fornito di router 4G (LTE) compatto dotato di 2 porte Ethernet, Wi-Fi e SIM (di fornitura e proprietà Caleffi) per la connettività dei dati.



Numero massimo dispositivi: 500

Caratteristiche del gateway:

- Interfaccia radio: RF 868 MHz.
- Connettività: BLE 4.2.
- 1 porta Ethernet.
- Modalità di fissaggio: ancoraggio a parete mediante viti con tassello.

- Alimentazione: 230 V (AC) tramite alimentatore con USB tipo C fornito a corredo.
- Grado di protezione: IP 30. Installazione per ambienti interni.
- Temperatura ambiente: 0-40 °C.
- Temperatura di stoccaggio: 10-25 °C.
- Dimensioni (h x l x p): 122 x 146 x 96 mm.

Caratteristiche del router (fornito a corredo)

- Led frontali con indicazioni di funzionamento: Power, 4G, rete mobile.
- 2 porte Ethernet.
- 1 slot per SIM (SIM fornita a corredo).
- Connessione Wi-Fi.
- Alimentazione: 230 V (AC) tramite alimentatore fornito a corredo.

Codice	€
720071* alimentazione: 230 V (AC) - 50 Hz	1.475,00

Il MONITOR-G cod. 720071 necessita sempre la presenza e l'utilizzo di uno o più MONITOR-R cod. 720072.

Nel prezzo sopra indicato è compresa la messa in servizio dei gateway e ripetitori ad opera di personale tecnico preposto ed è compresa la gratuità del servizio di accessibilità al Caleffi Cloud per un anno dalla consegna del dispositivo. Al termine del periodo si dovrà attivare un contratto con Caleffi S.p.a. per poter visualizzare i consumi termici su Caleffi Cloud.

720072 Ripetitore MONITOR-R depl. 01412

Il ripetitore consente il trasferimento dei dati di consumo termico dei ripartitori di calore (MONITOR 2.0 - 2.0 E) ed acquisitori d'impulsi (MONITOR 2.0 PULSE) serie 7200 al dispositivo MONITOR-G (cod. 720071) preconfigurato tramite interfaccia radio.



Caratteristiche del ripetitore:

- Interfaccia radio: RF 868 MHz
- Modalità di fissaggio: ancoraggio a parete mediante viti con tassello
- Alimentazione: 230 V (AC) - 50 Hz - 15 W.
- Grado di protezione: IP 30. Installazione per interni.
- Temperatura ambiente: 5-40 °C
- Temperatura di stoccaggio: 5-45 °C
- Dimensioni (h x l x p): 130 x 147 x 38 mm

Codice	€
720072 alimentazione: 230 V (AC) - 50 Hz - 1 W	425,00

Il MONITOR-R cod. 720072 necessita la presenza e l'utilizzo del dispositivo MONITOR-G cod. 720071 per il corretto funzionamento.

7200

Dispositivo USB/radio

di trasmissione + **software OMS7200** per modifica settaggi OMS della serie 7200. Trasmissione wireless bidirezionale 868.0-868.6 MHz, max 25 mW e.r.p. Certificazioni: 2014/53/EU (RED). Software sviluppato per sistema operativo Microsoft® Windows.



Codice	€
720097 dispositivo USB/radio con software OMS7200	350,00
720096 dispositivo USB/radio senza software	285,00

Per modificare i settaggi ed i parametri di configurazione dei ripartitori secondo il sistema OMS o Wireless M-Bus è necessario utilizzare il dispositivo USB cod. 720097 con il software OMS7200 sviluppato in ambiente Windows®.

** N.B.: Nella valorizzazione è compresa la messa in servizio dei gateway e dei ripetitori ad opera di nostro personale tecnico a condizione di aver prima creato il file di progetto tramite portale Caleffi Cloud inserendo i dati mappati in campo (vedere note sotto riportate).*

MODALITA' OPERATIVE DI CENTRALIZZAZIONE DATI

La fornitura di gateway MONITOR-G cod. 720071 e ripetitori MONITOR-R cod. 720072 prevede i seguenti passi operativi da eseguire da parte dell'installatore o responsabile di impianto.

Le attività sotto elencate **sono da eseguire prima della messa in servizio del sistema di centralizzazione.**

1. Esecuzione della mappatura di tutti i ripartitori presenti nell'impianto compilando l'apposito modulo fornito con i ripartitori (reperibile anche sul sito www.caleffi.com richiedendo il documento 78205.06).
2. Inserimento dei dati mappati sul portale. (Questa operazione può essere eseguita dall'installatore/gestore o da personale Caleffi mediante il servizio S7200CAR. Vedi dettagli a pag. 25).
3. Predisposizione dell'alimentazione elettrica a 230 V (AC) - 50 Hz mediante collegamento a linea dedicata del complesso condominiale. Tale alimentazione viene impiegata per collegare gli alimentatori del Gateway, del router e dei ripetitori.
4. Installazione in campo dei Gateway MONITOR-G cod. 720071 e ripetitori MONITOR-R cod 720072 secondo le indicazioni riportate sullo schema a pagina 29.

MESSA IN SERVIZIO

- A. Inviare il modulo "Richiesta messa in funzione del sistema di centralizzazione" fornito nella confezione al seguente indirizzo mail sistemi.calore@caleffi.com
- B. Caleffi Spa attiva intervento di messa in funzione, previo rispetto delle modalità operative sopracitate.
- C. Iscrizione al portale Caleffi Cloud per la visualizzazione dei dati di consumo.

TRASMISSIONE WIRELESS CENTRALIZZATA RIPARTITORI MONITOR 2.0 - MONITOR 2.0 E - MONITOR-PULSE



Architettura di centralizzazione

Cod. 720071 (gateway) installato in vano scala, un gateway per scala.

Per favorire la connessione dati del router fornito a corredo si consiglia l'installazione in luogo baricentrico e possibilmente ai piani più alti.

Il gateway richiede l'alimentazione elettrica 230 V (AC), tramite alimentatore fornito a corredo.

Cod. 720072 (ripetitore di blocco scala).

Il numero di ripetitori dipende da diversi fattori:

- numero di piani
- ampiezza degli appartamenti
- tipologia delle strutture edilizie (armature in ferro).
- qualità del mezzo trasmissivo (inquinamenti radio presenti)

Il ripetitore MONITOR-R cod. 720072 richiede alimentazione elettrica 230 V (AC).

In linea di massima è necessario:

- N°1 ripetitore ogni 2 piani

NB: lo schema minimo di centralizzazione prevede:

- N° 1 pz 720071 con N° 1 pz 720072. Un ripetitore deve essere sempre presente e posizionato al massimo a 1,5 metri dal gateway.

Normalmente le indicazioni sopra riportate risultano essere cautelative e valide per ogni tipologia condominiale. Tuttavia, tipo di struttura edilizia e caratteristiche impiantistiche possono avere notevole impatto sulla diffusione del segnale radio. Fra queste prestare particolare attenzione alle strutture edilizie **con estensione orizzontale per le quali è necessario prevedere un numero di antenne maggiore rispetto all'architettura standard di centralizzazione**. In caso di dubbi o chiarimenti in merito è consigliabile contattare il servizio tecnico commerciale Caleffi Sistemi Calore.

Servizio di lettura dati consumo del sistema centralizzato

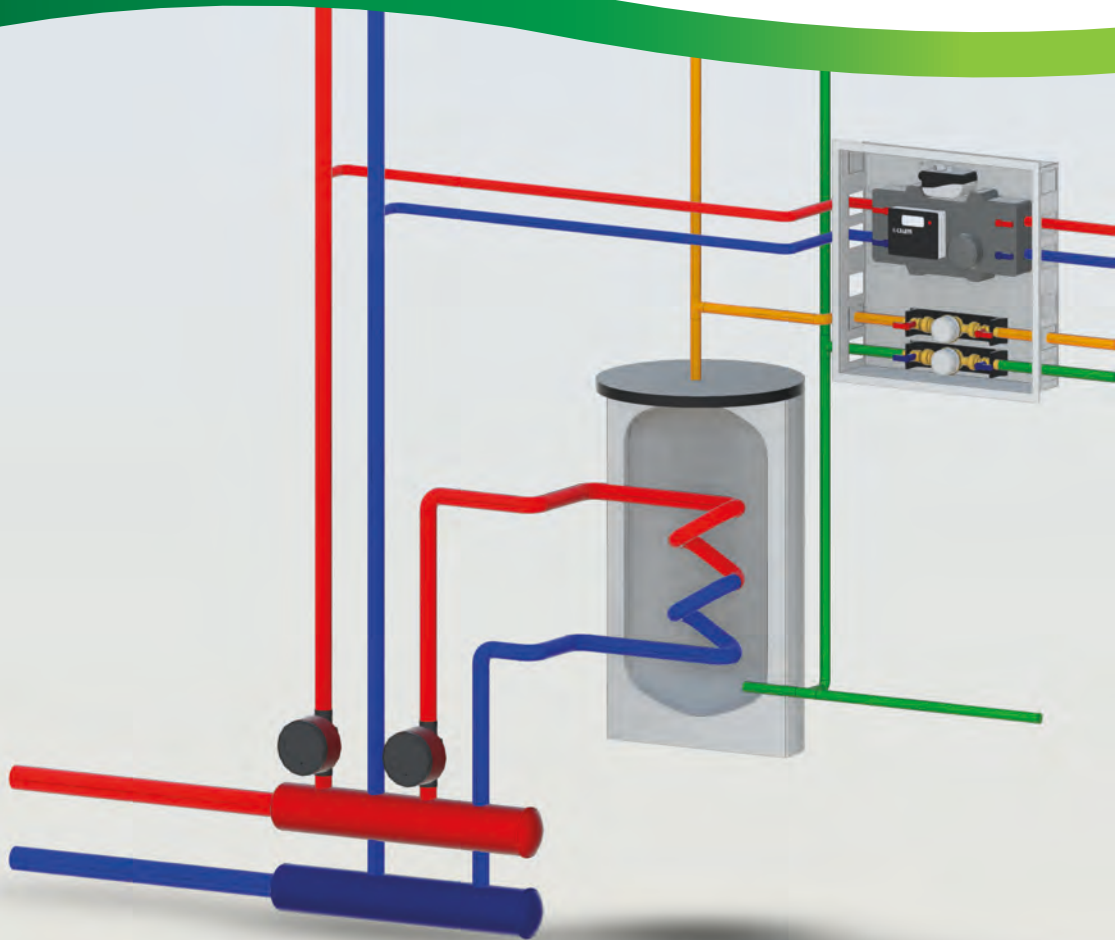
Il servizio di trasferimento dati di consumo dei ripartitori a gestore/amministratore è subordinato alla attivazione di un contratto (vedere a pag. 4).

Con la messa in servizio è compresa la gratuità del servizio di accessibilità al Caleffi Cloud per un anno dalla consegna del dispositivo. Al termine del periodo si dovrà attivare un contratto con Caleffi S.p.a. per poter accedere al Caleffi Cloud e visionare i consumi.

Esempi (per ogni scala):

- Palazzo fino a 2 piani (p.t. + 2 piani) necessita
N° 1 gateway cod. 720071 per scala e
N° 1 ripetitore cod. 720072 per scala
- Palazzo fino a 4 piani (p.t. + 4 piani) necessita
N° 1 gateway cod. 720071 per scala e
N° 2 ripetitore cod. 720072 per scala
- Palazzo fino a 5 piani (p.t. + 5 piani) necessita
N° 1 gateway cod. 720071 per scala e
N° 3 ripetitore cod. 720072 per scala
- Palazzo fino a 7 piani (p.t. + 7 piani) necessita
N° 1 gateway cod. 720071 per scala e
N° 4 ripetitore cod. 720072 per scala

MODULO DI UTENZA **PLURIMOD®**
SANITARIO CENTRALIZZATO - CONTATORE **CONTECA EASY®**



Schemi realizzati con famiglie BIM: bim.caleffi.com

PLURIMOD® EASY / PLURIMOD® EASY ULTRA
Modulo di utenza PLURIMOD® EASY ULTRA
Modulo di utenza PLURIMOD®
Modulo di utenza PLURIMOD® CLIMA
Modulo di utenza PLURIMOD® EASY - con collettore
Modulo di utenza PLURIMOD® EASY DUPLEX
Modulo di utenza PLURIMOD® VAN

RS-485

MODULO DI UTENZA PLURIMOD® EASY / PLURIMOD® EASY ULTRA - 3/4" SANITARIO CENTRALIZZATO - CONTATORE CONTECA® EASY / CONTECA® EASY ULTRA

serie 7002
PLURIMOD® EASY 3/4"

depl. 01303



700205

Cassetta ad incasso con fondo zincato e portello verniciato per interno RAL 9010; dotata di cornice di finitura regolabile da 130 a 160 mm di profondità. Per l'utilizzo in installazioni verticali e orizzontali e con ingresso sia sul lato sinistro che destro della cassetta.



- Corredata di:
- 2 coppie di valvole a sfera da 3/4" M
 - 2 tubi di flussaggio per il lavaggio iniziale di impianto. Tmax 55 °C
 - coibentazione retro dima e frontale in PPE, colore nero, densità 50 g/l
 - staffa di sostegno in tecnopolimero con taglio termico
 - cartone di protezione da eventuali detriti nella fase di finitura delle opere edili
 - 2 agganci di posizionamento delle funzioni acqua sanitaria serie 7000.

Codice	Attacco	Dimensioni (mm)	€
700205	3/4"	480 x 480	335,00



7002

depl. 01303

Piastra in acciaio per fissaggio a muro in posizione verticale o per inserimento in cavedio tecnico. Compresa della coibentazione retro dima e frontale in PPE. Piastra predisposta al fissaggio delle funzioni acqua sanitaria.

Per sola dima cod. 700205 002 vedere a pag. 44.

Codice	Attacco	Dimensioni (mm)	€
700205 003	3/4"	480 x 610	219,00

Le valvole a sfera non devono essere rimosse durante l'installazione.

7002 Modulo idraulico PLURIMOD® EASY

depl. 01303

Modulo idraulico con valvola di zona a due vie con Δp fisso per impianti di riscaldamento e condizionamento. Composto da:



- monoblocco contenente valvola di zona a 2 vie con controllo ON/OFF mediante **comando serie 6562**,
- contabilizzazione del calore mediante **CONTECA® EASY con sezione volumetrica a turbina da 3/4"**,
- valvola differenziale con controllo lato utenza con **Δp fisso**,
- pozzetti per sonde ad immersione diretta del contatore di calore,
- pozzetto di mandata con filtro a cartuccia in rete inox,
- monoblocco reversibile di base ingresso da C.T. lato sinistro, possibile ingresso flusso anche dal lato destro.



Conformità direttiva 2014/32/UE (MI004)

Codice		Kvs (m³/h)	€
700213	230 V (AC) - Δp 2 m c.a. - volum. a turbina	1,95	717,00
700214	24 V (AC) - Δp 2 m c.a. - volum. a turbina	1,95	717,00
700215	230 V (AC) - Δp 3 m c.a. - volum. a turbina	1,95	722,00
700216	24 V (AC) - Δp 3 m c.a. - volum. a turbina	1,95	722,00

Kvs definito con comando elettrotermico e valvola controllo Δp completamente aperte.

7002 Modulo idraulico PLURIMOD® EASY ULTRA

depl. 01307



Modulo idraulico con valvola di zona a due vie con Δp fisso per impianti di riscaldamento e condizionamento.

Composto da:

- monoblocco contenente valvola di zona a 2 vie con controllo ON/OFF mediante **comando serie 6562**,
- contabilizzazione del calore mediante **CONTECA® EASY con sezione ultrasonica da 3/4"**,
- valvola differenziale con controllo lato utenza con **Δp fisso**,
- pozzetti per sonde ad immersione diretta del contatore di calore,
- pozzetto di mandata con filtro a cartuccia in rete inox,
- monoblocco reversibile di base ingresso da C.T. lato sinistro, possibile ingresso flusso anche dal lato destro.



Conformità direttiva 2014/32/UE (MI004)

Codice		Kvs (m³/h)	€
700213 007	230 V (AC) - Δp 2 m c.a. - volum. ultrasonico	2,10	837,00
700214 007	24 V (AC) - Δp 2 m c.a. - volum. ultrasonico	2,10	837,00
700215 007	230 V (AC) - Δp 3 m c.a. - volum. ultrasonico	2,10	843,00
700216 007	24 V (AC) - Δp 3 m c.a. - volum. ultrasonico	2,10	843,00

Kvs definito con comando elettrotermico e valvola controllo Δp completamente aperte.

Per la centralizzazione dei dati vedere cod. 750351 a pag. 14.

MODULO DI UTENZA PLURIMOD® EASY / PLURIMOD® EASY ULTRA - 3/4" SANITARIO CENTRALIZZATO - CONTATORE CONTECA® EASY / CONTECA® EASY ULTRA

7000

depl. 01303

Stacco acqua sanitaria di utenza composto da:
 - valvola di intercettazione a sfera con ritegno BALLSTOP;
 - contatore volumetrico (MI001);
 - valvola intercettazione a sfera con terminale maschio;
 - tubo di flussaggio;
 - staffa di aggancio.



Conformità direttiva 2014/32/UE (MI001)



7000

Dima con valvole per sanitario da 3/4" per PLURIMOD®. Contatori volumetrici a completamento cod. 794205, 794205/C, 794215 e 794215/C vedere a pag. 21.

Codice		€
700009	3/4"	58,00

755810

Contabilizzazione climatizzazione estiva. Il contatore CONTECA® EASY su attivazione software è in grado di contabilizzare, sulla valutazione dell'inversione del salto termico, sia la climatizzazione invernale che estiva in registri separati.

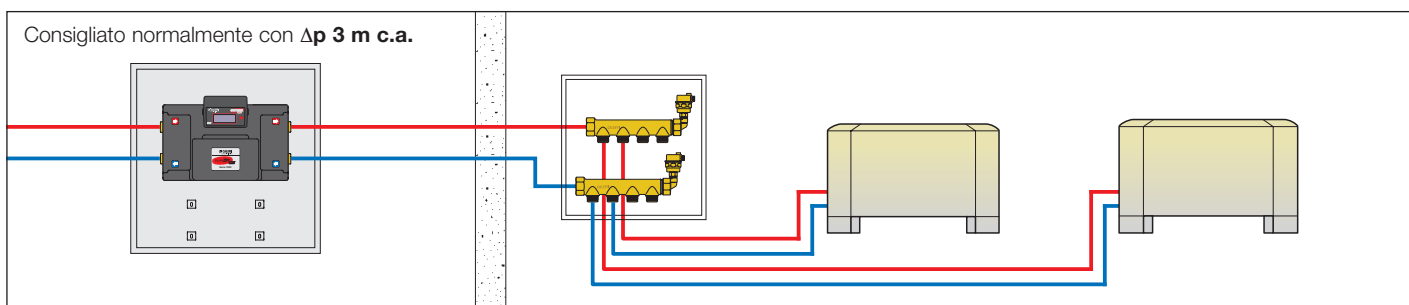
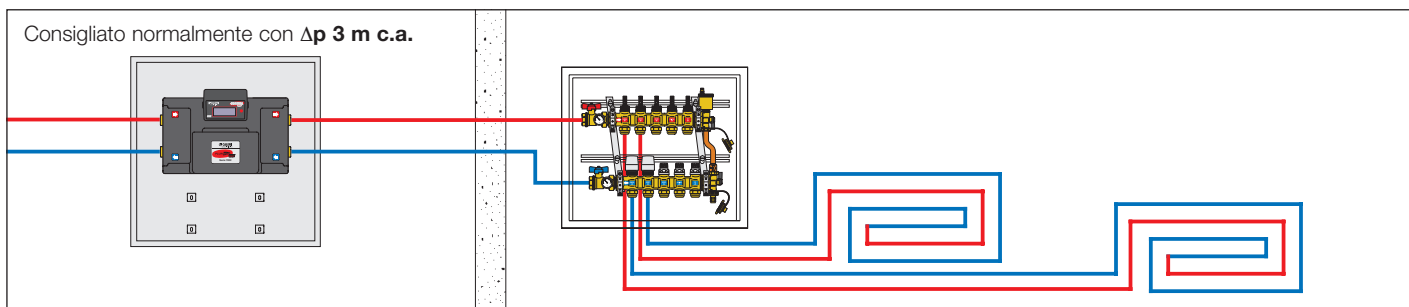
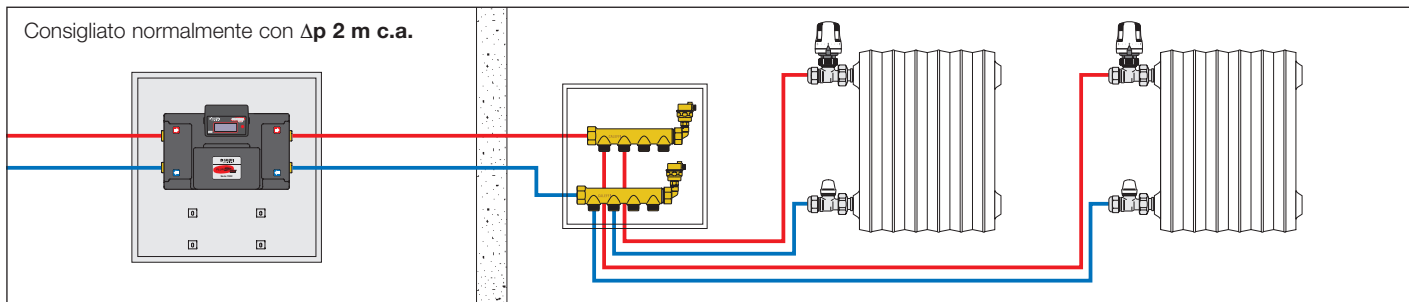
Codice		€
755810	contabilizzazione climatizzazione estiva	116,00

Le opzioni devono essere ordinate contestualmente ai contatori di calore su cui devono essere aggregate. Per altre opzioni vedere a pag. 10. Per la centralizzazione delle letture vedere pag. 14.

Codice		Peso impulso l/imp.	€
700050	sanitario caldo 3/4" a lettura locale	-	116,00
700051	sanitario caldo 3/4" con uscita impulsiva	10	164,00
700052	sanitario freddo 3/4" a lettura locale	-	116,00
700053	sanitario freddo 3/4" con uscita impulsiva	10	164,00

Per parti di ricambio valvola a sfera vedere a pag. 108
 Per parti di ricambio volumetrici vedere a pag. 21

Schemi applicativi con diverse tipologie impiantistiche con PLURIMOD® EASY (controllo Δp utenza)



RS-485

MODULO DI UTENZA PLURIMOD® EASY ULTRA - 1" SANITARIO CENTRALIZZATO - CONTATORE CONTECA® EASY ULTRA

serie 7003
PLURIMOD® EASY ULTRA 1"

depl. 01356



7003

Cassetta ad incasso con fondo zincato e portello verniciato per interno RAL 9010; dotata di cornice di finitura regolabile da 130 a 160 mm di profondità. Per l'utilizzo in installazioni verticali e orizzontali e con ingresso sia sul lato sinistro che destro della cassetta.



- Corredata di:
- gruppo di zona con 2 coppie di valvole a sfera da 1" M
 - coibentazione retro dima e frontale in PPE, colore nero, densità 50 g/l
 - staffa di sostegno in tecnopolimero con taglio termico
 - PICV DN 25, portata max. 1,8 m³/h
 - Range di regolazione PICV 0,18-1,8 m³/h
 - dima in tecnopolimero per lavaggio impianto
 - filtro ispezionabile con portasonda
 - 2 agganci di posizionamento delle funzioni acqua sanitaria serie 7000.

Codice	Attacco	Dimensioni (mm)	€
700306	1"	480 x 480	587,00



7003

Piastra in acciaio per fissaggio a muro in posizione verticale o per inserimento in cavedio tecnico. Compresa della coibentazione retro dima e frontale in PPE. Piastra predisposta al fissaggio delle funzioni acqua sanitaria.

Per sola dima cod. 700306 002 vedere a pag. 45.

Codice	Attacco	Dimensioni (mm)	€
700306 003	1"	480 x 610	471,00

Le valvole a sfera non devono essere rimosse durante l'installazione.

7507 CONTECA® EASY ULTRA 1"

depl. 01356

Contatore di calore diretto a completamento modulo PLURIMOD® EASY ULTRA 1" serie 7003.

Composto da:

- contabilizzazione diretta del calore mediante CONTECA® EASY con sezione volumetrica ultrasonica,
- comando serie 6565 ON/OFF 230 V o 24 V. Con microausiliario.



Conformità direttiva 2014/32/UE (MI004)

Codice		€
750725	con comando 230 V (AC)	697,00
750745	con comando 24 V (AC)	703,00

755810

Contabilizzazione climatizzazione estiva.

Il contatore CONTECA® EASY su attivazione software è in grado di **contabilizzare, sulla valutazione dell'inversione del salto termico, sia la climatizzazione invernale che estiva in registri separati.**

Codice		€
755810	contabilizzazione climatizzazione estiva	116,00

750811

Opzione trasmissione MODBUS-RTU.

Tabella registri e specifiche di comunicazione sono disponibili sul sito Caleffi Sistemi Calore. Parametri default di trasmissione **9600,E,8,1.**

Codice		€
750811		62,70

Le opzioni devono essere ordinate contestualmente ai contatori di calore su cui devono essere aggregate. Per altre opzioni vedere a pag. 10.

Per la centralizzazione dei dati vedere a pagg. 14-15.

MODULO DI UTENZA PLURIMOD® EASY ULTRA - 1" SANITARIO CENTRALIZZATO - CONTATORE CONTECA® EASY ULTRA

7000

Stacco acqua sanitaria di utenza composto da:

- valvola di intercettazione a sfera con ritegno BALLSTOP;
- contatore volumetrico (MI001);
- valvola intercettazione a sfera con terminale maschio;
- tubo di flussaggio;
- staffa di aggancio.



Conformità direttiva
2014/32/UE (MI001)

7000

Dima con valvole per sanitario da 3/4" per PLURIMOD®. Contatori volumetrici a completamento cod. 794205, 794205/C, 794215 e 794215/C vedere a pag. 21.

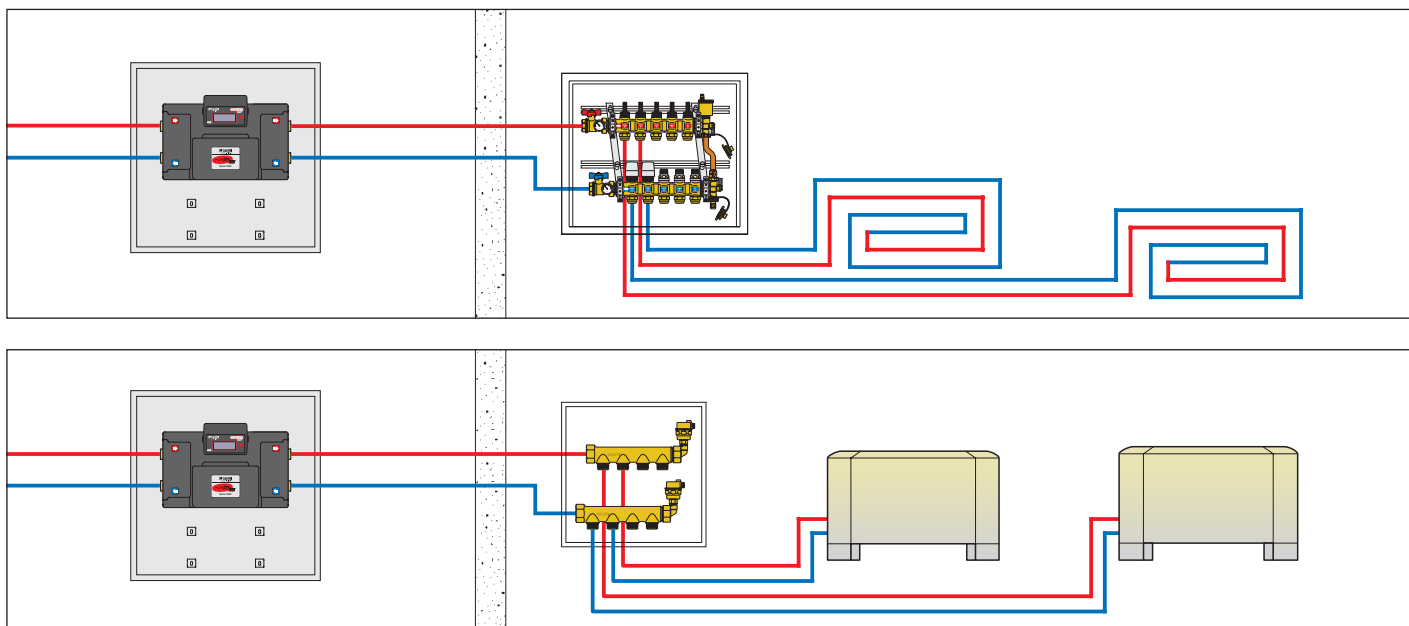


Codice		€
700009	3/4"	58,00

Codice		Peso impulso l/imp.	€
700050	sanitario caldo 3/4" a lettura locale	-	116,00
700051	sanitario caldo 3/4" con uscita impulsiva	10	164,00
700052	sanitario freddo 3/4" a lettura locale	-	116,00
700053	sanitario freddo 3/4" con uscita impulsiva	10	164,00

Per parti di ricambio valvola a sfera vedere a pag. 108
Per parti di ricambio volumetrici vedere a pag. 21

Schemi applicativi per PLURIMOD® EASY 1"



RS-485

**MODULO DI UTENZA PLURIMOD®
SANITARIO CENTRALIZZATO - CONTATORE CONTECA® EASY**

serie 7000 PLURIMOD®

depl. 01203



7000

depl. 01203

Cassetta ad incasso con fondo zincato e portello verniciato per interno RAL 9010; dotata di cornice di finitura regolabile da 120 a 150 mm di profondità. Per l'utilizzo in installazioni

verticali e orizzontali e con ingresso sia sul lato sinistro che destro della cassetta.



- Corredata di:
- 2 coppie di valvole a sfera da 3/4" M
 - 2 tubi di flussaggio per il lavaggio iniziale di impianto. Tmax 55 °C.
 - cartone di protezione da eventuali detriti nella fase di finitura delle opere edili
 - la cassetta dima dispone di agganci di posizionamento delle funzioni acqua sanitaria serie 7000.

Codice	Attacco	Dimensioni (mm)	€
700005	3/4"	550 x 550	317,00



7000

Piastra in acciaio per fissaggio a muro in posizione verticale o inserimento in cavedio tecnico. Piastra predisposta al fissaggio delle funzioni acqua sanitaria.

Per sola dima cod. 700005 002 vedere a pag. 46.

Codice	Attacco	Dimensioni (mm)	€
700005 003	3/4"	480 x 610	210,00

7000 Modulo idraulico PLURIMOD®

depl. 01203

Modulo idraulico per impianti di riscaldamento da inserire nella apposita dima in cassetta 700005 o su piastra 700005 002 / 700005 003.

Composto da:

- gruppo valvola di zona monoblocco completo di pozzetti sonda e con pozzetto mandata ispezionabile e con filtro;
- servomotore serie 6440 230 V (AC) o 24 V (AC) con distanziale per taglio termico;
- predisposizione per AUTOFLOW® cod. 700075...;
- pannello elettronico CONTECA® EASY serie 7504 (alimentazione 24 V (AC)) con relativo contatore volumetrico da 3/4";
- volantino di regolazione del by-pass per possibile passaggio da sistema a 3 vie a 2 vie;
- coibentazione del solo gruppo idraulico (valvole intercettazione escluse).
- Reversibile se con ingresso dalla C.T. lato destro ed uscita verso impianto su lato sinistro (di base ingresso lato sinistro).



Conformità direttiva 2014/32/UE (MI004)

Le caratteristiche fluidodinamiche del modulo idraulico PLURIMOD® suggeriscono i limiti di portata operativa massima consigliata sottoindicati.

Codice		Portata massima (l/h)	€
700015	modulo con servomotore 230 V (AC)	1400	912,00
700016	modulo con servomotore 24 V (AC)	1400	912,00

Per la centralizzazione dei dati vedere a pagg. 14-15.

Le valvole a sfera non devono essere rimosse durante l'installazione.

N.B.: I codici 700005 e 700005 003 non prevedono la coibentazione delle valvole di intercettazione manuali. Il modulo idraulico cod. 700015/16 comprende la coibentazione impiegabile per le sole dispersioni nel regime di riscaldamento.

MODULO DI UTENZA PLURIMOD® SANITARIO CENTRALIZZATO - CONTATORE CONTECA® EASY

7000

Stacco acqua sanitaria di utenza composto da:

- valvola di intercettazione a sfera con ritegno BALLSTOP;
- contatore volumetrico (MI001);
- valvola intercettazione a sfera con terminale maschio;
- tubo di flussaggio;
- staffa di aggancio.



Conformità direttiva
2014/32/UE (MI001)

Codice		Peso impulso (l/imp.)	€
700050	sanitario caldo 3/4" a lettura locale	-	116,00
700051	sanitario caldo 3/4" con uscita impulsiva	10	164,00
700052	sanitario freddo 3/4" a lettura locale	-	116,00
700053	sanitario freddo 3/4" con uscita impulsiva	10	164,00

Per parti di ricambio valvola a sfera vedere a pag. 108
Per parti di ricambio volumetrici vedere a pag. 21

700009

Dima con valvole per sanitario da 3/4" per PLURIMOD®.



Contatori volumetrici a completamento cod. 794205, 794205/C, 794215 e 794215/C vedere a pag. 21.

Codice	Attacco	€
700009	3/4"	58,00

Per parti di ricambio valvola a sfera vedere a pag. 108

700075

Stabilizzatore automatico di portata compatto. Corpo in ottone. Cartuccia in polimero.
Pmax di esercizio: 16 bar.
Campo di temperatura: 0-100 °C.
Range Δp: 15-200 kPa.
Portate: 0,12-1,40 m³/h.
Precisione: ± 10 %.



Rimuovendo il manicotto dima è possibile raccordare lo stabilizzatore di portata cod. 700075...
... Per il completamento del codice consultare la seguente tabella.

m³/h	cifra	m³/h	cifra	m³/h	cifra	m³/h	cifra	m³/h	cifra
0,12	M12	0,25	M25	0,40	M40	0,70	M70	1,00	1M0
0,15	M15	0,30	M30	0,50	M50	0,80	M80	1,20	1M2
0,20	M20	0,35	M35	0,60	M60	0,90	M90	1,40	1M4

Codice	€
700075 ... 1" F calotta x 1" M	54,50

Esempio: portata massima richiesta 600 l/h cod. 700075 **M60**.

Ricambio servomotori serie 7000
vedere "Listino Componenti Idrotermosanitari 2024" a pag. 118

Codice		€
644002	servomotore 230 V (AC)	*
644004	servomotore 24 V (AC)	*

* Per riferimento prezzi vedere Listino Componenti Idrotermosanitari 2024

OPZIONI

750811

Opzione trasmissione MODBUS-RTU.
Tabella registri e specifiche di comunicazione sono disponibili sul sito Caleffi Sistemi Calore. Parametri default di trasmissione **9600,E,8,1**.

Codice	€
750811	62,70

Le opzioni devono essere ordinate contestualmente ai contatori di calore su cui devono essere aggregate.
Per altre opzioni vedere a pag. 10.



700055

Funzione miscelatore composto da:

- miscelatore serie 5217 con sicurezza antiscottatura, certificato a norma NF 079 con regolazione della temperatura 30-50 °C;
- tubi in rame.

Pmax di esercizio: 10 bar.
Tmax di esercizio: 85 °C.

Codice	Attacco	€
700055	1/2"	156,00

RS-485

**MODULO DI UTENZA PLURIMOD® CLIMA
SANITARIO CENTRALIZZATO - CONTATORE CONTECA® EASY**

serie 7001 PLURIMOD® CLIMA

depl. 01210



7001

Cassetta ad incasso con fondo zincato e portello verniciato per interno RAL 9010; dotata di cornice di finitura regolabile da 120 a 150 mm di profondità. Per l'utilizzo in installazioni verticali e orizzontali e con ingresso sia sul lato sinistro che destro della cassetta.



Corredata di:

- 2 coppie di valvole a sfera da 3/4" M
- 2 tubi di flussaggio per il lavaggio iniziale di impianto. Tmax 55 °C.
- coibentazione di fondo installata
- coibentazione frontale fornita sul retro portello cassetta
- cartone di protezione da eventuali detriti nella fase di finitura delle opere edili
- la cassetta dima dispone di agganci di posizionamento di 3 funzioni acqua sanitaria serie 7000.

Codice	Attacco	Dimensioni (mm)	€
700105	3/4"	550 x 550	364,00

7001

Piastra in acciaio per fissaggio a muro in posizione verticale o inserimento in cavetto tecnico. Coibentazione di fondo e frontale. Predisposizione al fissaggio delle funzioni acqua sanitaria.

Per sola dima cod. 700105 002 vedere a pag. 47.



Codice	Attacco	Dimensioni (mm)	€
700105 003	3/4"	480 x 610	266,00

Le valvole a sfera non devono essere rimosse durante l'installazione.

7001 Modulo idraulico PLURIMOD® CLIMA depl. 01210

Modulo idraulico per impianti di riscaldamento e condizionamento da inserire nella apposita dima in cassetta 700105 o su piastra 700105 002 / 700105 003. Composto da:

- gruppo valvola di zona monoblocco completo di pozzetti sonda e con pozzetto mandata ispezionabile e con filtro;
- servomotore serie 6450 230 V (AC) o 24 V (AC);
- predisposizione per AUTOFLOW® cod. 700075...;
- pannello elettronico CONTECA® EASY serie 7504 (alimentazione 24 V (AC)) con relativo contatore volumetrico da 3/4";
- volantino di regolazione del by-pass per possibile passaggio da sistema a tre vie a due vie;
- micro sfogo aria con tenuta O-Ring;
- reversibile se con ingresso dalla C.T. lato destro ed uscita verso impianto su lato sinistro (di base ingresso lato sinistro).



**Conformità direttiva
2014/32/UE (MI004)**

Le caratteristiche fluidodinamiche del modulo idraulico PLURIMOD® CLIMA suggeriscono i limiti di portata operativa massima consigliata sottoindicati.

Codice		Portata max consigliata l/h	€
700115	modulo con servomotore 230 V (AC)	1400	949,00
700116	modulo con servomotore 24 V (AC)	1400	949,00

Per la centralizzazione dei dati vedere a pagg. 14-15.

La dotazione di coibentazione integrale (assenza di ponti termici di staffaggio) rende il PLURIMOD® CLIMA assolutamente idoneo alla funzione combinata di riscaldamento e raffreddamento.

**MODULO DI UTENZA PLURIMOD® CLIMA
SANITARIO CENTRALIZZATO - CONTATORE CONTECA® EASY**

7000

Stacco acqua sanitaria di utenza composto da:
- valvola di intercettazione a sfera con ritegno BALLSTOP;
- contatore volumetrico (MI001);
- valvola intercettazione a sfera con terminale maschio;
- tubo di flussaggio;
- staffa di aggancio.



**Conformità direttiva
2014/32/UE (MI001)**

Codice		Peso impulso l/imp.	€
700050	sanitario caldo 3/4" a lettura locale	-	116,00
700051	sanitario caldo 3/4" con uscita impulsiva	10	164,00
700052	sanitario freddo 3/4" a lettura locale	-	116,00
700053	sanitario freddo 3/4" con uscita impulsiva	10	164,00

Per parti di ricambio valvola a sfera vedere a pag. 108
Per parti di ricambio volumetrici vedere a pag. 21

700009

Dima con valvole per sanitario da 3/4" per PLURIMOD®.



Contatori volumetrici a completamento cod. 794205, 794205/C, 794215 e 794215/C vedere a pag. 21.

Codice	Attacco	€
700009	3/4"	58,00

Per parti di ricambio valvola a sfera vedere a pag. 108

700075

Stabilizzatore automatico di portata compatto. Corpo in ottone. Cartuccia in polimero.
Pmax di esercizio: 16 bar.
Campo di temperatura: 0-100 °C.
Range Δp: 15-200 kPa.
Portate: 0,12-1,40 m³/h.
Precisione: ± 10 %.



Rimuovendo il manicotto dima è possibile raccordare lo stabilizzatore di portata cod. 700075...
... Per il completamento del codice consultare la seguente tabella.

m³/h	cifra	m³/h	cifra	m³/h	cifra	m³/h	cifra	m³/h	cifra
0,12	M12	0,25	M25	0,40	M40	0,70	M70	1,00	1M0
0,15	M15	0,30	M30	0,50	M50	0,80	M80	1,20	1M2
0,20	M20	0,35	M35	0,60	M60	0,90	M90	1,40	1M4

Codice		€
700075 ...	1" F calotta x 1" M	54,50

Esempio: portata massima richiesta 600 l/h cod. 700075 **M60**.

Ricambi servomotori per serie 7001.

Codice		€
F69860	servomotore 230 V (AC)	192,00
F0001524	servomotore 24 V (AC)	214,00

OPZIONI

755810

Contabilizzazione climatizzazione estiva. Il contatore CONTECA® su attivazione software è in grado di **contabilizzare, sulla valutazione dell'inversione del salto termico, sia la climatizzazione invernale che la estiva in registri separati.**

Codice		€
755810	contabilizzazione climatizzazione estiva	116,00

750811

Opzione trasmissione MODBUS-RTU. Tabella registri e specifiche di comunicazione sono disponibili sul sito Caleffi Sistemi Calore. Parametri default di trasmissione **9600,E,8,1**.

Codice		€
750811		62,70

Le opzioni devono essere ordinate contestualmente ai contatori di calore su cui devono essere aggregate. Per altre opzioni vedere a pag. 10.



700055

Funzione miscelatore composto da:
- miscelatore serie 5217 con sicurezza anticottatura, certificato a norma NF 079 con regolazione della temperatura 30-50 °C;
- tubi in rame.
Pmax di esercizio: 10 bar.
Tmax di esercizio: 85 °C.

Codice	Attacco	€
700055	1/2"	156,00

**MODULO DI UTENZA PLURIMOD® EASY
SANITARIO CENTRALIZZATO - CONTATORE CONTECA® EASY
CON COLLETTORE DI DISTRIBUZIONE**

70028

Cassetta ad incasso per PLURIMOD® EASY
con collettore di distribuzione per impianti a ventilconvettore.
Con fondo zincato e portello verniciato **per interno RAL 9010**;
h = 866 mm, l = 600 mm, dotata di cornice di finitura regolabile
da 140 a 180 mm di profondità.
Per l'utilizzo in installazioni con ingresso sia sul lato sinistro che destro
della cassetta (di base ingresso lato sinistro).

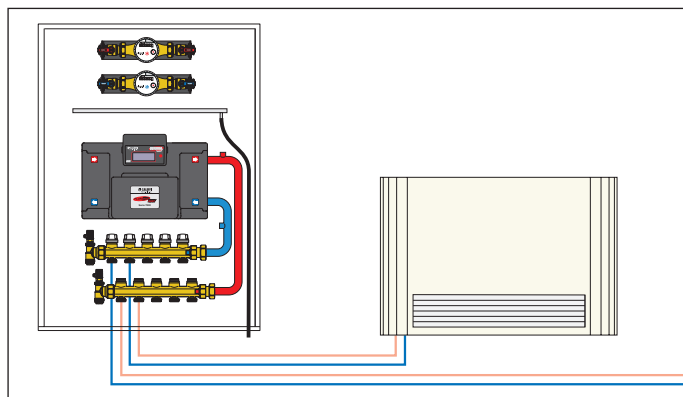


La cassetta dima serie 70028 viene fornita corredata di:
- 2 coppie di valvole a sfera da 3/4" M;
- 2 tubi di flussaggio per il lavaggio iniziale di impianto;
- vaschetta di raccolta condensa sanitari;
- agganci di posizionamento delle funzioni acqua sanitaria serie 7000;
- 2 collettori da 1" **serie 662** (max 8 attacchi);
- tubi e raccorderia di collegamento e fissaggio.

Codice	No. derivazioni	Derivazioni	€
70028B	2	3/4"	698,00
70028C	3	3/4"	722,00
70028D	4	3/4"	764,00
70028E	5	3/4"	794,00
70028F	6	3/4"	818,00
70028G	7	3/4"	879,00
70028H	8	3/4"	905,00

N.B. Applicazioni che prevedono il raffrescamento richiedono l'adozione di coibentazione da parte dell'installatore sia sui tubi di collegamento che sui collettori.

Schema applicativo distribuzione impianti a ventilconvettori



Per coibentazione collettori serie 662 vedere "Listino Componenti Idrotermosanitari 2024" a pag. 138

70029

Cassetta ad incasso per PLURIMOD® EASY
con collettore di distribuzione per impianti a radiatore.
Con fondo zincato e portello verniciato **per interno RAL 9010**;
h = 866 mm, l = 600 mm, dotata di cornice di finitura regolabile
da 140 a 180 mm di profondità.
Per l'utilizzo in installazioni con ingresso sia sul lato sinistro che destro
della cassetta (di base ingresso lato sinistro).

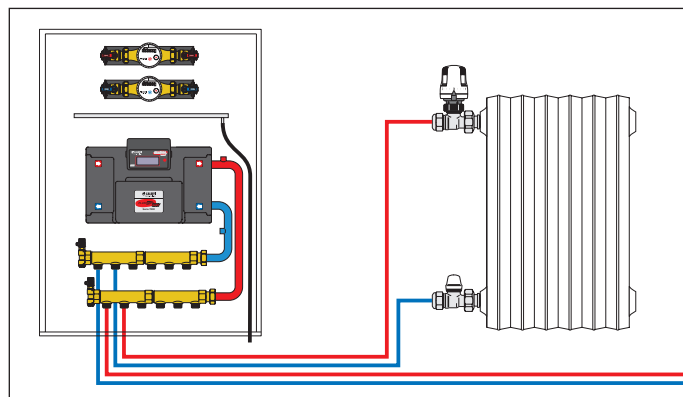


La cassetta dima serie 70029 viene fornita corredata di:
- 2 coppie di valvole a sfera da 3/4" M;
- 2 tubi di flussaggio per il lavaggio iniziale di impianto;
- vaschetta di raccolta condensa sanitari;
- agganci di posizionamento delle funzioni acqua sanitaria serie 7000;
- 2 collettori semplici da 3/4" **serie 350** (max 8 attacchi);
- tubi e raccorderia di collegamento e fissaggio.

Codice	No. derivazioni	Derivazioni	€
70029B	2	23 p.1,5	638,00
70029C	3	23 p.1,5	644,00
70029D	4	23 p.1,5	677,00
70029E	5	23 p.1,5	709,00
70029F	6	23 p.1,5	722,00
70029G	7	23 p.1,5	732,00
70029H	8	23 p.1,5	746,00

N.B. Applicazioni che prevedono il raffrescamento richiedono l'adozione di coibentazione da parte dell'installatore sia sui tubi di collegamento che sui collettori.

Schema applicativo distribuzione impianti a radiatori



Per coibentazione collettori serie 350 vedere codice 798015 a pag. 55

MODULO DI UTENZA PLURIMOD® EASY SANITARIO CENTRALIZZATO - CONTATORE CONTECA® EASY CON COLLETTORE DI DISTRIBUZIONE

70026

Cassetta ad incasso per PLURIMOD® EASY
con collettore di distribuzione per impianti a pannelli.
Fondo zincato e portello verniciato **per interno** RAL 9010;
h = 866 mm, l = 600 mm, dotata di cornice di finitura regolabile
da 140 a 180 mm di profondità.
Per l'utilizzo in installazioni con ingresso sia sul lato sinistro che destro
della cassetta (di base ingresso lato sinistro).

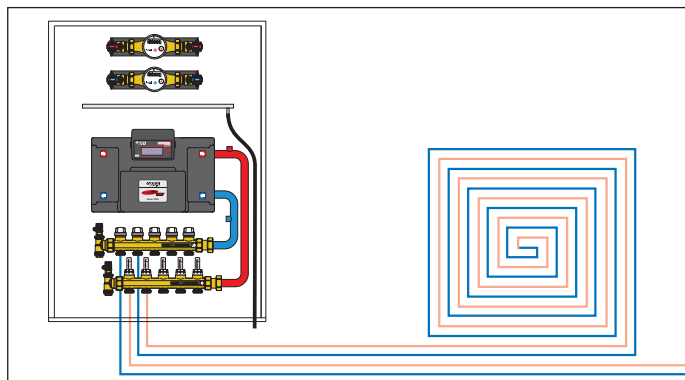


La cassetta dima serie 70026 viene fornita corredata di:
- 2 coppie di valvole a sfera da 3/4" M;
- 2 tubi di flussaggio per il lavaggio iniziale di impianto;
- vaschetta di raccolta condensa sanitari;
- agganci di posizionamento delle funzioni acqua sanitaria serie 7000;
- 2 collettori da 1" **serie 664, collettore di mandata completo di flussometri e valvole di regolazione portata** (max 8 attacchi);
- tubi e raccorderia di collegamento e fissaggio.

Codice	No. derivazioni	Derivazioni	€
70026B	2	3/4"	740,00
70026C	3	3/4"	770,00
70026D	4	3/4"	818,00
70026E	5	3/4"	857,00
70026F	6	3/4"	888,00
70026G	7	3/4"	951,00
70026H	8	3/4"	983,00

N.B. Applicazioni che prevedono il raffrescamento richiedono l'adozione di coibentazione da parte dell'installatore sia sui tubi di collegamento che sui collettori.

Schema applicativo distribuzione impianti a pannelli



Per coibentazione collettori serie 664
vedere "Listino Componenti Idrotermosanitari 2024" a pag. 138

7002 Modulo idraulico PLURIMOD® EASY

Modulo idraulico con valvola di zona a due vie con Δp fisso
per impianti di riscaldamento e condizionamento.



Composto da:
- monoblocco contenente valvola di zona a 2 vie con controllo ON/OFF mediante **comando serie 6562**,
- contabilizzazione del calore mediante **CONTECA® EASY con sezione volumetrica a turbina da 3/4"**,
- valvola differenziale con controllo lato utenza con **Δp fisso**,
- pozzetti per sonde ad immersione diretta del contatore di calore,
- pozzetto di mandata con filtro a cartuccia in rete inox,
- monoblocco reversibile di base ingresso da C.T. lato sinistro, possibile ingresso flusso anche dal lato destro.



**Conformità direttiva
2014/32/UE (MI004)**

Codice		Kvs (m³/h)	€
700213	230 V (AC) - Δp 2 m c.a. - volum. ultrasonico	1,95	717,00
700214	24 V (AC) - Δp 2 m c.a. - volum. ultrasonico	1,95	717,00
700215	230 V (AC) - Δp 3 m c.a. - volum. ultrasonico	1,95	722,00
700216	24 V (AC) - Δp 3 m c.a. - volum. ultrasonico	1,95	722,00

Kvs definito con comando elettrotermico e valvola controllo Δp completamente aperte.

7002 Modulo idraulico PLURIMOD® EASY ULTRA

Modulo idraulico con valvola di zona a due vie con Δp fisso
per impianti di riscaldamento e condizionamento.



Composto da:
- monoblocco contenente valvola di zona a 2 vie con controllo ON/OFF mediante **comando serie 6562**,
- contabilizzazione del calore mediante **CONTECA® EASY con sezione ultrasonica da 3/4"**,
- valvola differenziale con controllo lato utenza con **Δp fisso**,
- pozzetti per sonde ad immersione diretta del contatore di calore,
- pozzetto di mandata con filtro a cartuccia in rete inox,
- monoblocco reversibile di base ingresso da C.T. lato sinistro, possibile ingresso flusso anche dal lato destro.



**Conformità direttiva
2014/32/UE (MI004)**

Codice		Kvs (m³/h)	€
700213 007	230 V (AC) - Δp 2 m c.a. - volum. ultrasonico	2,10	837,00
700214 007	24 V (AC) - Δp 2 m c.a. - volum. ultrasonico	2,10	837,00
700215 007	230 V (AC) - Δp 3 m c.a. - volum. ultrasonico	2,10	843,00
700216 007	24 V (AC) - Δp 3 m c.a. - volum. ultrasonico	2,10	843,00

Kvs definito con comando elettrotermico e valvola controllo Δp completamente aperte.

Per la centralizzazione dei dati vedere a pagg. 14-15.

Per le opzioni aggiuntive vedere a pag. 10.

**MODULO DI UTENZA PLURIMOD®
SANITARIO CENTRALIZZATO - CONTATORE CONTECA® EASY
CON COLLETTORE DI DISTRIBUZIONE**

70008

depl. 01203

Cassetta ad incasso per PLURIMOD®
con collettore di distribuzione per impianti di riscaldamento a ventilconvettore.

Con fondo zincato e portello verniciato **per interno** RAL 9010;
h = 866 mm, l = 600 mm, dotata di cornice di finitura regolabile
da 140 a 180 mm di profondità.
Per l'utilizzo in installazioni con ingresso sia sul lato sinistro che destro
della cassetta (di base ingresso lato sinistro).

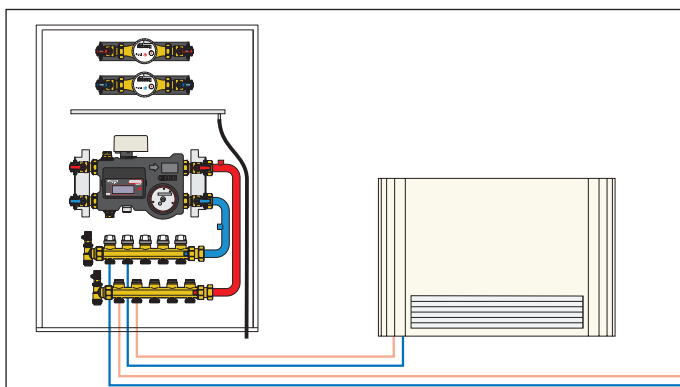


La cassetta dima serie 70008 viene fornita corredata di:
- 2 coppie di valvole a sfera da 3/4" M;
- 2 tubi di flussaggio per il lavaggio iniziale di impianto;
- vaschetta di raccolta condensa sanitari;
- agganci di posizionamento delle funzioni acqua sanitaria serie 7000;
- 2 collettori da 1" **serie 662** (max 8 attacchi);
- tubi e raccorderia di collegamento e fissaggio.

Codice	No. derivazioni	Derivazioni	€
70008B	2	3/4"	665,00
70008C	3	3/4"	692,00
70008D	4	3/4"	722,00
70008E	5	3/4"	765,00
70008F	6	3/4"	794,00
70008G	7	3/4"	854,00
70008H	8	3/4"	883,00

N.B. Applicazioni che prevedono il raffrescamento richiedono l'adozione di coibentazione da parte dell'installatore sia sui tubi di collegamento che sui collettori.

Schema applicativo distribuzione impianti a ventilconvettori



Per coibentazione collettori serie 662
vedere "Listino Componenti Idrotermosanitari 2024" a pag. 138

70009

depl. 01203

Cassetta ad incasso per PLURIMOD®
con collettore di distribuzione per impianti di riscaldamento a radiatori.

Con fondo zincato e portello verniciato **per interno** RAL 9010;
h = 866 mm, l = 600 mm, dotata di cornice di finitura regolabile
da 140 a 180 mm di profondità.
Per l'utilizzo in installazioni con ingresso sia sul lato sinistro che destro
della cassetta (di base ingresso lato sinistro).

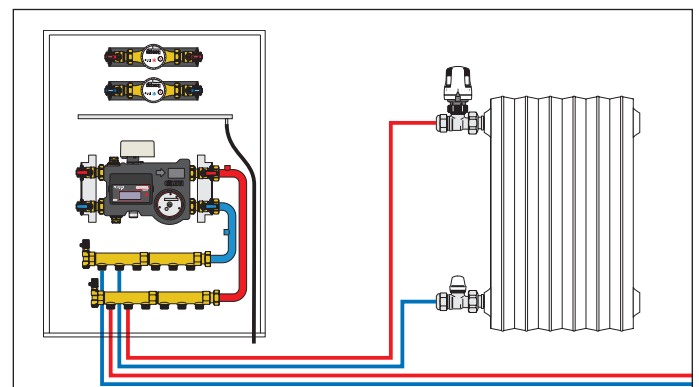


La cassetta dima serie 70009 viene fornita corredata di:
- 2 coppie di valvole a sfera da 3/4" M;
- 2 tubi di flussaggio per il lavaggio iniziale di impianto;
- vaschetta di raccolta condensa sanitari;
- agganci di posizionamento delle funzioni acqua sanitaria serie 7000;
- 2 collettori semplici da 3/4" **serie 350** (max 8 attacchi);
- tubi e raccorderia di collegamento e fissaggio.

Codice	No. derivazioni	Derivazioni	€
70009B	2	23 p.1,5	553,00
70009C	3	23 p.1,5	561,00
70009D	4	23 p.1,5	573,00
70009E	5	23 p.1,5	583,00
70009F	6	23 p.1,5	593,00
70009G	7	23 p.1,5	605,00
70009H	8	23 p.1,5	616,00

N.B. Applicazioni che prevedono il raffrescamento richiedono l'adozione di coibentazione da parte dell'installatore sia sui tubi di collegamento che sui collettori.

Schema applicativo distribuzione impianti a radiatori



Per coibentazione collettori serie 350
vedere codice 798015 a pag. 55

MODULO DI UTENZA PLURIMOD® SANITARIO CENTRALIZZATO - CONTATORE CONTECA® EASY CON COLLETTORE DI DISTRIBUZIONE

70006

depl. 01203

Cassetta ad incasso per PLURIMOD®
con collettore di distribuzione per impianti di riscaldamento a pannelli.

Fondo zincato e portello verniciato **per interno** RAL 9010;
h = 866 mm, l = 600 mm, dotata di cornice di finitura regolabile da 140 a 180 mm di profondità.

Per l'utilizzo in installazioni con ingresso sia sul lato sinistro che destro della cassetta (di base ingresso lato sinistro).

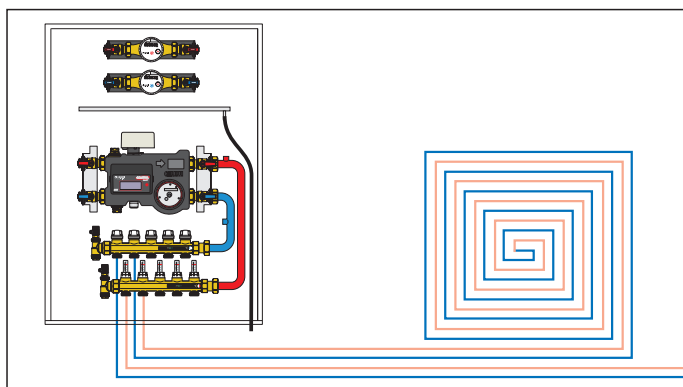


La cassetta dima serie 70006 viene fornita corredata di:
- 2 coppie di valvole a sfera da 3/4" M;
- 2 tubi di flussaggio per il lavaggio iniziale di impianto;
- vaschetta di raccolta condensa sanitari;
- agganci di posizionamento delle funzioni acqua sanitaria serie 7000;
- 2 collettori da 1" **serie 664, collettore di mandata completo di flussometri e collettore di ritorno completo di valvole di regolazione portata** (max 8 attacchi);
- tubi e raccorderia di collegamento e fissaggio.

Codice	No. derivazioni	Derivazioni	€
70006B	2	3/4"	709,00
70006C	3	3/4"	737,00
70006D	4	3/4"	774,00
70006E	5	3/4"	819,00
70006F	6	3/4"	856,00
70006G	7	3/4"	919,00
70006H	8	3/4"	983,00

N.B. Applicazioni che prevedono il raffrescamento richiedono l'adozione di coibentazione da parte dell'installatore sia sui tubi di collegamento che sui collettori.

Schema applicativo distribuzione impianti a pannelli



Per coibentazione collettori serie 664 vedere "Listino Componenti Idrotermosanitari 2024" a pag. 138

7000

Modulo idraulico PLURIMOD®

depl. 01203

Il modulo comprende:
- gruppo valvola di zona completo di pozzetti sonda;
- contatore volumetrico Ø 3/4";
- servomotore serie 6440;
- dima per AUTOFLOW® cod. 700075...;
- pannello elettronico CONTECA® EASY serie 7504 (alimentazione 24 V (AC));
- volantino di regolazione by-pass;
- coibentazione.



Conformità direttiva 2014/32/UE (MI004)

Codice		Portata max consigliata l/h	€
700015	modulo con servomotore 230 V (AC)	1400	912,00
700016	modulo con servomotore 24 V (AC)	1400	912,00

Per la centralizzazione dei dati vedere a pagg. 14-15.

OPZIONI

750811

Opzione trasmissione MODBUS-RTU.
Tabella registri e specifiche di comunicazione sono disponibili sul sito Caleffi Sistemi Calore. Parametri di default trasmissione **9600,E,8,1**.

Codice	€
750811	62,70

Le opzioni devono essere ordinate contestualmente ai contatori di calore su cui devono essere aggregate. Per altre opzioni aggiuntive vedere a pag. 10.

**MODULO DI UTENZA PLURIMOD® EASY DUPLEX
SANITARIO CENTRALIZZATO - CONTATORE CONTECA® EASY**



7002

Staffa per PLURIMOD® EASY da 3/4".

Composta da:

- 1 coppia di valvole a sfera telescopiche da 3/4" M
- 1 coppia di valvole a sfera da 3/4" M
- 2 tubi di flussaggio per il lavaggio iniziale di impianto
- coppia di tasselli e viti di fissaggio a parete
- 1 coibentazione completa in PPE.



Codice		€
700205 002	3/4"	121,00

L'installazione della staffa cod. 700205 002 è obbligatoria per il posizionamento del PLURIMOD® EASY da 3/4" serie 7002.

700025 DUPLEX depl. 01113

Cassetta ad incasso per doppia utenza PLURIMOD® EASY. Fondo zincato e portello verniciato per interno RAL 9010; dotata di cornice di finitura regolabile da 140 a 180 mm di profondità.

La cassetta dima dispone di agganci di posizionamento delle staffe codice 700205 002.

Predisposta per il posizionamento delle funzioni acqua sanitaria serie 7000.



Codice	Dimensioni (mm)	€
700025	550 x 1175	396,00

7002 Modulo idraulico PLURIMOD® EASY

Modulo idraulico con valvola di zona a due vie con Δp fisso per impianti di riscaldamento e condizionamento.

Composto da:

- monoblocco contenente valvola di zona a 2 vie con controllo ON/OFF mediante comando serie 6562,
- contabilizzazione del calore mediante CONTECA® EASY con sezione volumetrica da 3/4",
- valvola differenziale con controllo lato utenza con Δp fisso,
- pozzetti per sonde ad immersione diretta del contatore di calore,
- pozzetto di mandata con filtro a cartuccia in rete inox,
- monoblocco reversibile di base ingresso da C.T: lato sinistro, possibile ingresso flusso anche dal lato destro.



**Conformità direttiva
2014/32/UE (MI004)**



Codice		€
700213	con comando serie 6562 - 230 V (AC) - Δp 2 m	717,00
700214	con comando serie 6562 - 24 V (AC) - Δp 2 m	717,00
700215	con comando serie 6562 - 230 V (AC) - Δp 3 m	722,00
700216	con comando serie 6562 - 24 V (AC) - Δp 3 m	722,00

Per la centralizzazione dei dati vedere cod. 750351 a pag. 14.

**MODULO DI UTENZA PLURIMOD® EASY DUPLEX
SANITARIO CENTRALIZZATO - CONTATORE CONTECA® EASY ULTRA**

7003

depl. 01356

Staffa per PLURIMOD® EASY ULTRA da 1" composta da:
- 2 coppie di valvole a sfera da 1" M
- PICV DN 25, portata max. 1,8 m³/h
- Range di regolazione PICV 0,18-1,8 m³/h
- coppia di tasselli e viti di fissaggio a parete
- **coibentazione completa in PPE**



Codice		€
700306 002	1"	403,00

L'installazione della staffa cod. 700306 002 è obbligatoria per il posizionamento del PLURIMOD® EASY ULTRA da 1" serie 7003.

7507 CONTECA® EASY ULTRA 1"

depl. 01307

Contatore di calore diretto a completamento modulo PLURIMOD® EASY ULTRA 1" serie 7003.

Composto da:

- contabilizzazione diretta del calore mediante CONTECA® EASY con sezione volumetrica ultrasonica,
- **comando serie 6565 ON/OFF 230 V o 24 V. Con microsussiliario.**



**Conformità direttiva
2014/32/UE (MI004)**



Codice		€
750725	con comando 230 V (AC)	697,00
750745	con comando 24 V (AC)	703,00

Per le opzioni aggiuntive vedere a pag. 10.

7000

Stacco acqua sanitaria di utenza composto da:
- valvola di intercettazione a sfera con ritegno BALLSTOP;
- contatore volumetrico (MI001);
- valvola intercettazione a sfera con terminale maschio;
- tubo di flussaggio;
- staffa di aggancio.



**Conformità direttiva
2014/32/UE (MI001)**

Codice		Peso impulso l/imp.	€
700050	sanitario caldo 3/4" a lettura locale	-	116,00
700051	sanitario caldo 3/4" con uscita impulsiva	10	164,00
700052	sanitario freddo 3/4" a lettura locale	-	116,00
700053	sanitario freddo 3/4" con uscita impulsiva	10	164,00

**Per parti di ricambio valvola a sfera vedere a pag. 108
Per parti di ricambio volumetrici vedere a pag. 21**

700009

Dima con valvole per sanitario da 3/4" per PLURIMOD®.



Contatori volumetrici a completamento cod. 794205, 794205/C, 794215 e 794215/C vedere a pag. 21.

Codice		€
700009	3/4"	58,00

Per parti di ricambio valvola a sfera vedere a pag. 108

**MODULO DI UTENZA PLURIMOD® DUPLEX
SANITARIO CENTRALIZZATO - CONTATORE CONTECA® EASY**



700025 DUPLEX depl. 01113

Cassetta ad incasso per doppia utenza PLURIMOD®. Fondo zincato e portello verniciato per interno RAL 9010; dotata di cornice di finitura regolabile da 140 a 180 mm di profondità. La cassetta dima dispone di agganci di posizionamento delle staffe codice 700005 002. Predisposta per il posizionamento delle funzioni acqua sanitaria serie 7000.



Codice	Dimensioni (mm)	€
700025	550 x 1175	396,00

7000

Staffa in lamiera zincata per aggancio modulo idraulico PLURIMOD®. Corredata di:
 - 1 coppia di valvole a sfera telescopiche da 3/4" M
 - 1 coppia di valvole a sfera da 3/4" M;
 - 2 tubi di flussaggio per il lavaggio iniziale di impianto
 - coppia di tasselli e viti di fissaggio a parete.



Codice	€
700005 002	112,00

7000 Modulo idraulico PLURIMOD® depl. 01203

Il modulo comprende:
 - gruppo valvola di zona completo di pozzetti sonda;
 - contatore volumetrico Ø 3/4";
 - servomotore serie 6440;
 - dima per AUTOFLOW® cod. 700075...;
 - pannello elettronico CONTECA® EASY serie 7504 (alimentazione 24 V (AC));
 - volantino di regolazione by-pass;
 - coibentazione.



Conformità direttiva 2014/32/UE (MI004)

Codice		Portata max consigliata l/h	€
700015	modulo con servomotore 230 V (AC)	1400	912,00
700016	modulo con servomotore 24 V (AC)	1400	912,00

7000

Stacco acqua sanitaria di utenza composto da:
 - valvola di intercettazione a sfera con ritegno BALLSTOP;
 - contatore volumetrico (MI001);
 - valvola intercettazione a sfera con terminale maschio;
 - tubo di flussaggio;
 - staffa di aggancio.



Conformità direttiva 2014/32/UE (MI001)

Codice		Peso impulso l/imp.	€
700050	sanitario caldo 3/4" a lettura locale	-	116,00
700051	sanitario caldo 3/4" con uscita impulsiva	10	164,00
700052	sanitario freddo 3/4" a lettura locale	-	116,00
700053	sanitario freddo 3/4" con uscita impulsiva	10	164,00

700075 Stabilizzatore automatico di portata compatto

Codice	€
700075 ... 1" calotta x 1" M	54,50

... Per il completamento del codice consultare la tabella a pag. 37

L'installazione della staffa cod. 700005 002 è obbligatoria per il posizionamento del PLURIMOD®

N.B.: I codici 700005 e 700005 003 non prevedono la coibentazione delle valvole di intercettazione manuali. Il modulo idraulico cod. 700015/16 comprende la coibentazione impiegabile per le sole dispersioni nel regime di riscaldamento.

**MODULO DI UTENZA PLURIMOD® CLIMA DUPLEX
SANITARIO CENTRALIZZATO - CONTATORE CONTECA® EASY**



700025 DUPLEX depl. 01113

Cassetta ad incasso per doppia utenza PLURIMOD®. Fondo zincato e portello verniciato **per interno** RAL 9010; dotata di cornice di finitura regolabile da 140 a 180 mm di profondità. La cassetta dima dispone di agganci di posizionamento delle staffe codice 700005 002. Predisposta per il posizionamento delle funzioni acqua sanitaria serie 7000.

Codice	Dimensioni (mm)	€
700025	550 x 1175	396,00

7001

Staffa in lamiera zincata per aggancio modulo idraulico PLURIMOD®. Corredata di:
 - 1 coppia di valvole a sfera telescopiche da 3/4" M
 - 1 coppia di valvole a sfera da 3/4" M
 - 2 tubi di flussaggio per il lavaggio iniziale di impianto
 - coppia di tasselli e viti di fissaggio a parete
 - coibentazione di fondo e frontale completa.



Codice	€
700105 002	181,00

7001 Modulo idraulico PLURIMOD® CLIMA

Il modulo comprende:
 - gruppo valvola di zona completo di pozzetti sonda
 - contatore volumetrico Ø 3/4"
 - servomotore serie 6450
 - dima per AUTOFLOW® cod. 700075...
 - pannello elettronico CONTECA® EASY serie 7504 (alimentazione 24 V (AC)) trasmissione centralizzata Bus RS-485
 - volantino di regolazione by-pass.



Conformità direttiva 2014/32/UE (MI004)

Le caratteristiche fluidodinamiche del modulo idraulico PLURIMOD® CLIMA suggeriscono i limiti di portata operativa massima consigliata sottoindicati.

Codice		Portata max consigliata l/h	€
700115	modulo con servomotore 230 V (AC)	1400	949,00
700116	modulo con servomotore 24 V (AC)	1400	949,00

7000

Stacco acqua sanitaria di utenza composto da:
 - valvola di intercettazione a sfera con ritegno BALLSTOP;
 - contatore volumetrico (MI001);
 - valvola intercettazione a sfera con terminale maschio;
 - tubo di flussaggio;
 - staffa di aggancio.



Conformità direttiva 2014/32/UE (MI001)

Codice		Peso impulso l/imp.	€
700050	sanitario caldo 3/4" a lettura locale	-	116,00
700051	sanitario caldo 3/4" con uscita impulsiva	10	164,00
700052	sanitario freddo 3/4" a lettura locale	-	116,00
700053	sanitario freddo 3/4" con uscita impulsiva	10	164,00

700075 Stabilizzatore automatico di portata compatto

Codice		€
700075 ...	1" calotta x 1" M	54,50

... Per il completamento del codice consultare la tabella a pag. 37

755810 Contabilizzazione climatizzazione estiva

Codice		€
755810	contabilizzazione climatizzazione estiva	116,00

Per le opzioni aggiuntive vedere a pag. 10.

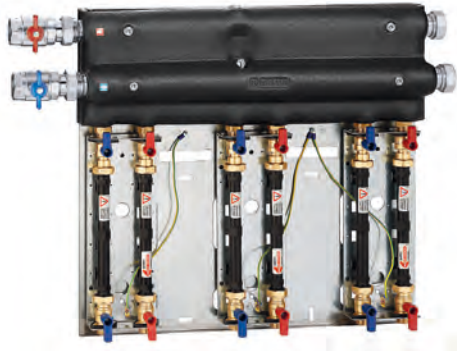
L'installazione della staffa cod. 700105 002 è obbligatoria per il posizionamento del PLURIMOD® CLIMA

**GRUPPI PREASSEMBLATI PER PLURIMOD® VAN
SANITARIO CENTRALIZZATO - CONTATORE CONTECA® EASY**

7000

depl. 01113

Gruppi preassemblati per posizionamento su piano di sbarco.
Predisposti per 3 utenze complete.



Gruppo a 3 stacchi per circuito di riscaldamento e climatizzazione estiva.
Comprende di:

- 1 collettore complanare 1 1/4" - 3 attacchi 3/4" per circuito riscaldamento/raffrescamento;
- valvole telescopiche di intercettazione;
- tubi di flussaggio;
- tappi di testa;
- coibentazione collettori.

Dimensioni (l x h x p): 840 x 650 x 160 mm.

Codice		€
700036	gruppo dima circuito risc. x PLURIMOD®	957,00
700136	gruppo dima circuito risc./climat. x PLURIMOD®CLIMA	1.404,00



Gruppo a 3 stacchi per circuito sanitario.
Comprende di:

- 1 collettore semplice 1 1/4" - 3 attacchi 3/4" per ACS;
- 1 collettore semplice 1 1/4" - 3 attacchi 3/4" per AFS;
- valvole telescopiche di intercettazione;
- tubi di flussaggio;
- tappi di testa;
- coibentazione collettori.

Dimensioni (l x h x p): 870 x 500 x 240 mm.

Codice		€
700037	gruppo dima circuito sanitario	1.094,00

755810 Contabilizzazione climatizzazione estiva

Codice		€
755810	contabilizzazione climatizzazione estiva	116,00

**7000 Modulo idraulico
PLURIMOD®**

depl. 01203

Il modulo comprende:

- gruppo valvola di zona completo di pozzetti sonda;
- contatore volumetrico Ø 3/4";
- servomotore serie 6440;
- dima per AUTOFLOW® cod. 700075...;
- pannello elettronico CONTECA® EASY serie 7504 (aliment. 24 V (AC));
- volantino di regolazione by-pass;
- coibentazione.



Conformità direttiva
2014/32/UE (MI004)

Codice		Portata max consigliata l/h	€
700015*	modulo con servomotore 230 V (AC)	1400	912,00
700016*	modulo con servomotore 24 V (AC)	1400	912,00

*Utilizzabile nel gruppo 7000 solo per la climatizzazione invernale

**7001 Modulo idraulico
PLURIMOD® CLIMA**

depl. 01210

Il modulo comprende:

- gruppo valvola di zona monoblocco completo di pozzetti sonda e con pozzetto mandata ispezionabile e con filtro;
- servomotore serie 6450 230 V (AC) o 24 V (AC);
- predisposizione per AUTOFLOW® cod. 700075...;
- pannello elettronico CONTECA® EASY serie 7504 (alimentazione 24 V (AC)) con relativo contatore volumetrico da 3/4";
- volantino di regolazione del by-pass per possibile passaggio da sistema a tre vie a due vie.



Conformità direttiva
2014/32/UE (MI004)

Codice		Portata max consigliata l/h	€
700115	modulo con servomotore 230 V (AC)	1400	949,00
700116	modulo con servomotore 24 V (AC)	1400	949,00

7942

Conformità direttiva
2014/32/UE (MI001)

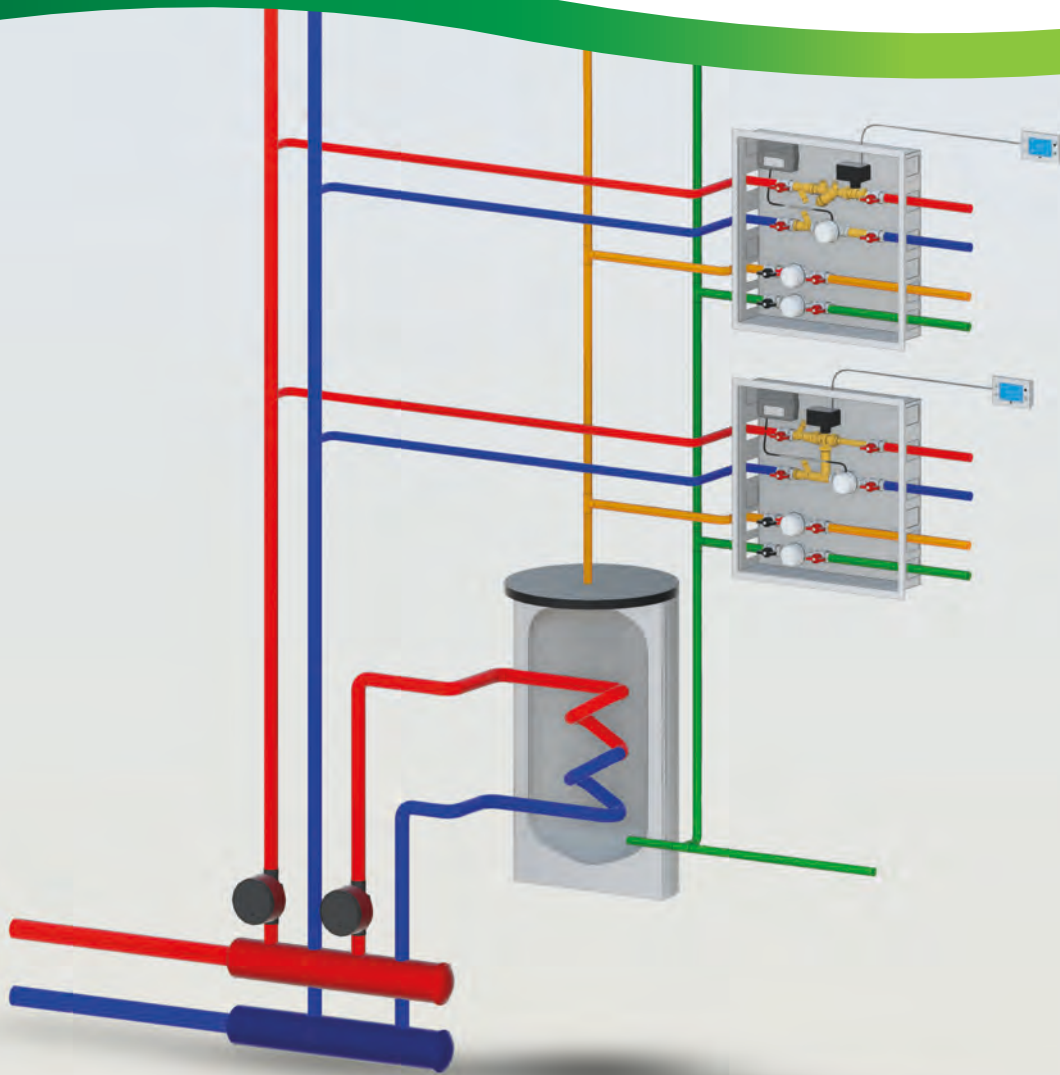
Contatore volumetrico per acqua calda/fredda sanitaria (MI001).
Con uscita impulsiva.



Codice		€
794205	3/4" - acqua fredda sanitaria (max 30 °C)	114,00
794205/C	3/4" - acqua calda sanitaria (30-90 °C)	117,00

**Le opzioni devono essere ordinate contestualmente ai contatori di calore su cui devono essere aggregate.
Per altre opzioni aggiuntive vedere a pag. 10.**

MODULO DI UTENZA CON VALVOLA DI ZONA SERIE 799 - 7992 - 796 - 7900 - 7921 SANITARIO CENTRALIZZATO



Schemi realizzati con famiglie BIM: bim.caleffi.com

Modulo di utenza a 2 vie con AUTOFLOW®

Modulo di utenza a 2 vie

Modulo di utenza a 3 vie

Modulo doppia utenza - componibile / modulo di utenza a 4 tubi

Modulo di utenza con regolazione a bassa temperatura

MODULO DI UTENZA DUE VIE - CON AUTOFLOW® - SANITARIO CENTRALIZZATO
(PREDISPOSIZIONE CONTATORE CONTECA® EASY)

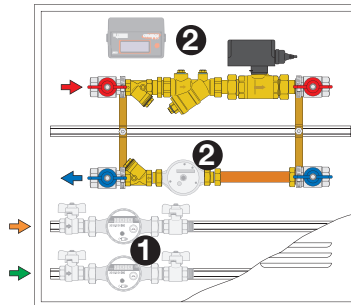
serie 799

depl. 01103

799 Modulo di utenza a 2 vie con AUTOFLOW®



- Modulo di **stacco a zona** corredato di:
- cassetta in lamiera verniciata **per interno** RAL 9010, h = 650 mm, prof. = 110 (140) mm;
 - coppia valvole intercettazione a sfera;
 - valvola di zona a sfera a 2 vie serie 6470;
 - servocomando cod. 646002 230 V (AC)
(Su richiesta viene fornito il servocomando cod. 646004 24 V (AC)).
 - doppia valvola di sfogo aria serie 5021;
 - AUTOFLOW®;
 - collettore semplice da 3/4" e 1" serie 350, da 1 1/4" serie 650;
 - raccorderia di collegamento e fissaggio;
 - dima per contatore di calore serie 7504;
 - pozzetti portasonda (pozzetto mandata con filtro);
 - attacchi per il posizionamento doppia funzione acqua sanitaria serie 794, o in alternativa attacchi per il posizionamento sanitario con mix serie 793..



Codici di completamento



serie 7940/41 - 7930/31



serie 7504

Codice	N. derivazioni	Attacchi di testa	Attacchi derivati	Larghezza* (mm)	€
799560 ...	senza deriv.	3/4"	-	600	818,00
79956B ...	2	3/4"	23 p.1,5	800	900,00
79956C ...	3	3/4"	23 p.1,5	800	908,00
79958D ...	4	3/4"	23 p.1,5	800	950,00
79958E ...	5	3/4"	23 p.1,5	800	981,00
79958F ...	6	3/4"	23 p.1,5	1.000	988,00
79958G ...	7	3/4"	23 p.1,5	1.000	994,00
79951H ...	8	3/4"	23 p.1,5	1.000	1.025,00
799660 ...	senza deriv.	1"	-	600	1.106,00
79968C ...	3	1"	23 p.1,5	800	1.209,00
79968D ...	4	1"	23 p.1,5	800	1.214,00
79968E ...	5	1"	23 p.1,5	800	1.242,00
79961F ...	6	1"	23 p.1,5	1.000	1.265,00
79961G ...	7	1"	23 p.1,5	1.000	1.273,00
79961H ...	8	1"	23 p.1,5	1.000	1.279,00
79961 I ...	9	1"	23 p.1,5	1.000	1.297,00
79962L ...	10	1"	23 p.1,5	1.200	1.433,00
799780 ...	senza deriv.	1 1/4"	-	800	1.251,00
79978C ...	3	1 1/4"	3/4"	800	1.361,00
79978D ...	4	1 1/4"	3/4"	800	1.368,00
79971E ...	5	1 1/4"	3/4"	1.000	1.459,00
79971F ...	6	1 1/4"	3/4"	1.000	1.473,00
79971G ...	7	1 1/4"	3/4"	1.000	1.492,00
79972H ...	8	1 1/4"	3/4"	1.200	1.568,00
79972 I ...	9	1 1/4"	3/4"	1.200	1.625,00
79972L ...	10	1 1/4"	3/4"	1.200	1.646,00

Tabella portate AUTOFLOW®

... Per il completamento codici consultare le seguenti tabelle:

Serie 7995.
Serie 79005.
(3/4")

con range Δp 15–200 kPa			
m³/h	... cifra	m³/h	... cifra
0,30	M30	0,90	M90
0,40	M40	1,00	1M0
0,50	M50	1,20	1M2
0,60	M60	1,40	1M4
0,70	M70		
0,80	M80		

Serie 7996.
Serie 79006.
(1")

con range Δp 15–200 kPa			
m³/h	... cifra	m³/h	... cifra
0,60	M60	1,40	1M4
0,70	M70	1,60	1M6
0,80	M80	1,80	1M8
0,90	M90	2,00	2M0
1,00	1M0	2,25	2M2
1,20	1M2		

Serie 7997.
Serie 79007.
(1 1/4")

con range Δp 15–200 kPa			
m³/h	... cifra	m³/h	... cifra
1,00	1M0	2,25	2M2
1,20	1M2	2,50	2M5
1,40	1M4	2,75	2M7
1,60	1M6	3,00	3M0
1,80	1M8	3,25	3M2
2,00	2M0	3,50	3M5

* Se richiesta la coibentazione serie 798, la larghezza della cassetta potrebbe subire un incremento di 200 mm. Larghezza massima cassetta 1200 mm.

Per opzioni idrauliche - elettrico/elettroniche - coibentazioni vedere a pag. 55-56

MODULO DI UTENZA DUE VIE - SANITARIO CENTRALIZZATO
(PREDISPOSIZIONE CONTATORE CONTECA® EASY)

serie 7992

depl. 01103

7992 Modulo di utenza a 2 vie

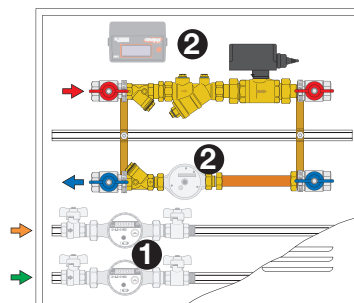


- Modulo di **stacco a zona** corredato di:
- cassetta in lamiera verniciata **per interno** RAL 9010, h = 650 mm, prof. = 110 (140) mm;
 - coppia valvole intercettazione a sfera;
 - valvola di zona a sfera a 2 vie serie 6470;
 - servocomando cod. 646002 230 V (AC)
(Su richiesta viene fornito il servocomando cod. 646004 24 V (AC)).
 - doppia valvola di sfogo aria serie 5021;
 - collettore semplice da 3/4" e 1" serie 350, da 1 1/4" serie 650;
 - raccorderia di collegamento e fissaggio;
 - dima per contatore di calore serie 7504;
 - pozzetti portasonda (pozzetto mandata con filtro);
 - attacchi per il posizionamento doppia funzione acqua sanitaria serie 794. o in alternativa attacchi per il posizionamento sanitario con mix serie 793..

Cassette di ricambio

R79674	600 x 650 x 110/140 mm
R79675	800 x 650 x 110/140 mm
R79676	1000 x 650 x 110/140 mm
R79677	1200 x 650 x 110/140 mm
R79088	800 x 650 x 150/175 mm

Prezzi a pag. 109



Codici di completamento



serie 7940/41 - 7930/31



serie 7504

Codice	N. derivazioni	Attacchi di testa	Attacchi derivati	Larghezza* (mm)	€
799250	senza deriv.	3/4"	23 p.1,5	600	752,00
79925B	2	3/4"	23 p.1,5	800	835,00
79925C	3	3/4"	23 p.1,5	800	840,00
79925D	4	3/4"	23 p.1,5	800	887,00
79925E	5	3/4"	23 p.1,5	800	919,00
79925F	6	3/4"	23 p.1,5	1.000	928,00
79925G	7	3/4"	23 p.1,5	1.000	935,00
79925H	8	3/4"	23 p.1,5	1.000	968,00
799260	senza deriv.	1"	23 p.1,5	600	914,00
79926C	3	1"	23 p.1,5	800	1.038,00
79926D	4	1"	23 p.1,5	800	1.045,00
79926E	5	1"	23 p.1,5	800	1.069,00
79926F	6	1"	23 p.1,5	1.000	1.096,00
79926G	7	1"	23 p.1,5	1.000	1.106,00
79926H	8	1"	23 p.1,5	1.000	1.113,00
79926I	9	1"	23 p.1,5	1.000	1.130,00
79926L	10	1"	23 p.1,5	1.200	1.274,00
799270	senza deriv.	1 1/4"	3/4"	800	1.081,00
79927C	3	1 1/4"	3/4"	800	1.137,00
79927D	4	1 1/4"	3/4"	800	1.166,00
79927E	5	1 1/4"	3/4"	1.000	1.263,00
79927F	6	1 1/4"	3/4"	1.000	1.280,00
79927G	7	1 1/4"	3/4"	1.000	1.320,00
79927H	8	1 1/4"	3/4"	1.200	1.383,00
79927I	9	1 1/4"	3/4"	1.200	1.420,00
79927L	10	1 1/4"	3/4"	1.200	1.436,00

* Se richiesta la coibentazione serie 798, la larghezza della cassetta potrebbe subire un incremento di 200 mm. Larghezza massima cassetta 1200 mm.

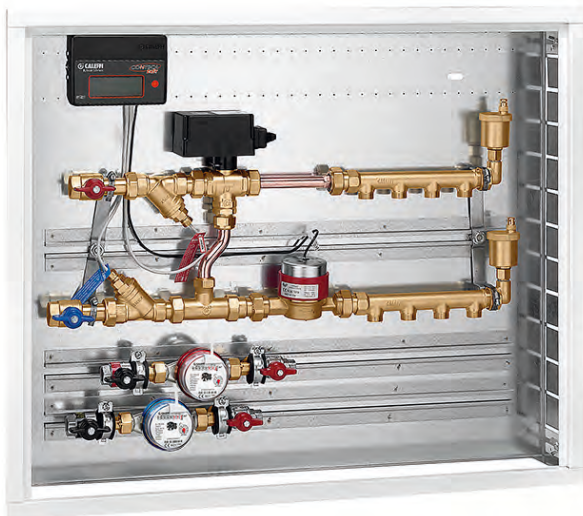
Per opzioni idrauliche - elettrico/elettroniche - coibentazioni vedere a pag. 55-56

MODULO DI UTENZA TRE VIE - SANITARIO CENTRALIZZATO
(PREDISPOSIZIONE CONTATORE CONTECA® EASY)

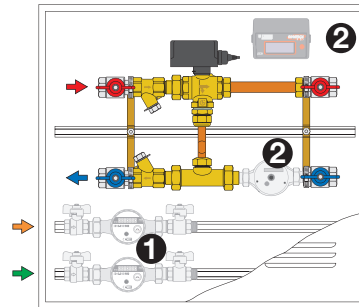
serie 796

depl. 01101

796 Modulo di utenza a 3 vie
Sistema CONTECA® EASY



- Modulo di **stacco a zona** corredato di:
- cassetta in lamiera verniciata **per interno** RAL 9010; h = 650 mm, prof. = 110 (140) mm;
 - coppia valvole intercettazione a sfera;
 - valvola di zona a sfera 3 vie serie 6480 con tee di by-pass serie 6490 e servocomando cod. 646002 230 V (AC);
 - (Su richiesta viene fornito il servocomando cod. 646004 24 V (AC)).
 - doppia valvola di sfogo aria serie 5021;
 - collettore semplice da 3/4" e 1" serie 350, da 1 1/4" serie 650;
 - raccorderia di collegamento e fissaggio;
 - dima per contatore di calore serie 7504;
 - pozzetti portasonda (pozzetto mandata con filtro);
 - attacchi per il posizionamento doppia funzione acqua sanitaria serie 794, o in alternativa attacchi per il posizionamento sanitario con mix serie 793..



Codici di completamento



serie 7940/41 - 7930/31



serie 7504

Codice	N. derivazioni	Attacchi di testa	Attacchi derivati	Larghezza* (mm)	€
796560	senza deriv.	3/4"	-	600	684,00
79658B	2	3/4"	23 p.1,5	800	789,00
79658C	3	3/4"	23 p.1,5	800	796,00
79658D	4	3/4"	23 p.1,5	800	802,00
79658E	5	3/4"	23 p.1,5	800	832,00
79658F	6	3/4"	23 p.1,5	1.000	902,00
79651G	7	3/4"	23 p.1,5	1.000	900,00
79651H	8	3/4"	23 p.1,5	1.000	911,00
796680	senza deriv.	1"	-	800	937,00
79661C	3	1"	23 p.1,5	1.000	1.096,00
79661D	4	1"	23 p.1,5	1.000	1.104,00
79661E	5	1"	23 p.1,5	1.000	1.140,00
79661F	6	1"	23 p.1,5	1.000	1.146,00
79662G	7	1"	23 p.1,5	1.200	1.421,00
79662H	8	1"	23 p.1,5	1.200	1.427,00
79662 I	9	1"	23 p.1,5	1.200	1.446,00
79662L	10	1"	23 p.1,5	1.200	1.455,00
796780	senza deriv.	1 1/4"	-	800	1.058,00
79671C	3	1 1/4"	3/4"	1.000	1.245,00
79671D	4	1 1/4"	3/4"	1.000	1.255,00
79672E	5	1 1/4"	3/4"	1.200	1.678,00
79672F	6	1 1/4"	3/4"	1.200	1.700,00
79672G	7	1 1/4"	3/4"	1.200	1.719,00
79672H	8	1 1/4"	3/4"	1.200	1.756,00

* Se richiesta la coibentazione serie 798, la larghezza della cassetta potrebbe subire un incremento di 200 mm. Larghezza massima cassetta 1200 mm.

Per cassette di ricambio vedere a pag. 51

Per opzioni idrauliche - elettrico/elettroniche - coibentazioni vedere a pag. 55-56

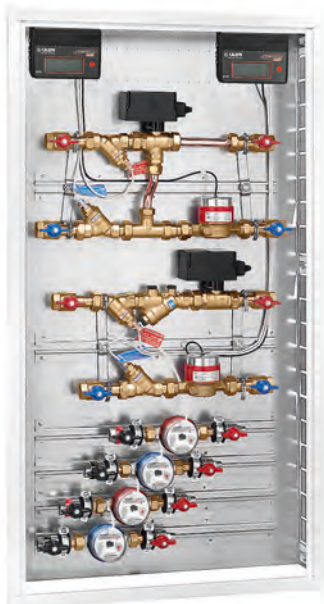
MODULO DOPPIA UTENZA - COMPONENTE / MODULO DI UTENZA A 4 TUBI - COMPONENTE
(PREDISPOSIZIONE CONTATORE CONTECA® EASY BUS RS-485)

serie 7900

depl. 01113

7900 Modulo di utenza a 3 vie

depl. 01113



Modulo di **stacco a zona** corredato di:
 - 2 coppie valvole intercettazione a sfera;
 - valvola di zona a sfera 3 vie serie 6480 con tee di by-pass serie 6490 e servocomando cod. 646002 230 V (AC)
(Su richiesta viene fornito il servocomando cod. 646004 24 V (AC))
 - raccorderia di collegamento e fissaggio;
 - dima per contatore di calore serie 7504.



Codice	Portata	Inseribile in cassetta da:	€
790056	3/4" - 3 vie senza cassetta	- 600 mm	511,00
790066	1" - 3 vie senza cassetta	- 800 mm	716,00
790076	1 1/4" - 3 vie senza cassetta	- 800 mm	776,00

7900 Modulo di utenza a 2 vie

depl. 01113

Modulo di **stacco a zona** corredato di:
 - 2 coppie valvole intercettazione a sfera;
 - valvola di zona a sfera 2 vie serie 6470 e servocomando cod. 646002 230 V (AC)
(Su richiesta viene fornito il servocomando cod. 646004 24 V (AC))
 - raccorderia di collegamento e fissaggio;
 - dima per contatore di calore serie 7554.



Versione completa di cartuccia AUTOFLOW®

Codice	Portata	Inseribile in cassetta da:	€
790059 ...	3/4" - 2 vie s. cassetta con AUTOFLOW®	- 600 mm	624,00
790069 ...	1" - 2 vie s. cassetta con AUTOFLOW®	- 600 mm	831,00
790079 ...	1 1/4" - 2 vie s. cassetta con AUTOFLOW®	- 800 mm	929,00

... Per il completamento codice vedere tabella cartucce AUTOFLOW® pag. 50

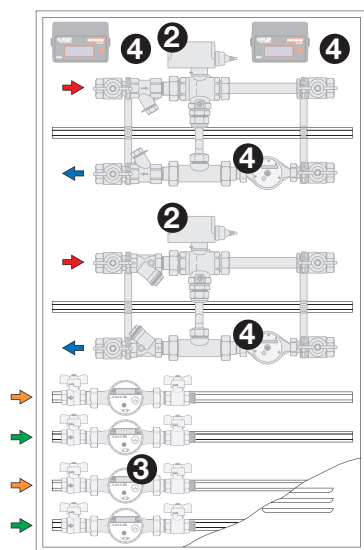
Versione senza cartuccia AUTOFLOW®

Codice	Portata	Inseribile in cassetta da:	€
790052	3/4" - 2 vie senza cassetta	- 600 mm	531,00
790062	1" - 2 vie senza cassetta	- 600 mm	670,00
790072	1 1/4" - 2 vie senza cassetta	- 800 mm	786,00

I colori, che evidenziano il diametro di attacco, sono di guida per individuare il corrispondente contatore di calore, vedere a pag. 8-10.

Codici di completamento

- 1  codice 790008
- 2  serie 7900. - 2 vie
serie 7900. - 3 vie
- 3  serie 7940 - 7941
- 4  serie 7504



7900

Cassetta per modulo doppio in lamiera verniciata **per interno** RAL 9010. Predisposta con attacchi per il posizionamento di due stacchi di zona e massimo 4 funzioni acqua sanitaria serie 794..

In esaurimento.



Codice	Dim. utili (h x b x p)	€
790008	1100 x 800 x 110-140	298,00

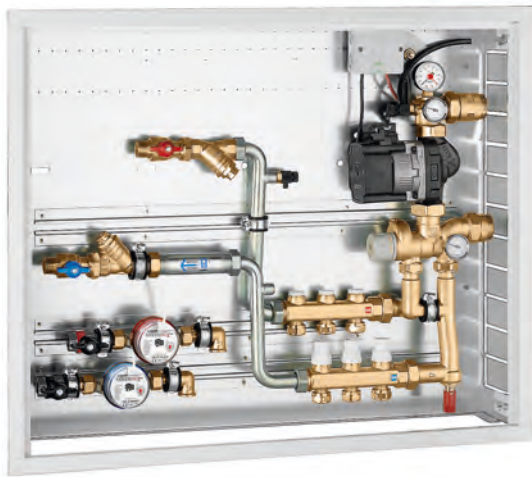
Per opzioni idrauliche - elettrico/elettroniche - coibentazioni vedere a pag. 55-56

MODULO DI UTENZA - GRUPPO DI REGOLAZIONE - SANITARIO CENTRALIZZATO
(PREDISPOSIZIONE CONTATORE CONTECA® EASY BUS RS-485)

serie 7921

Modulo di utenza - Sistema CONTECA® EASY

depl. 01114



Modulo di **stacco a zona** per impianto di solo riscaldamento corredato di:

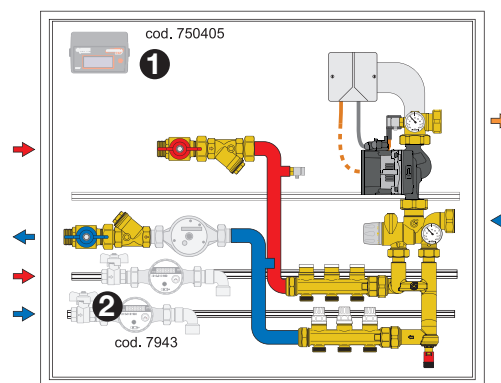
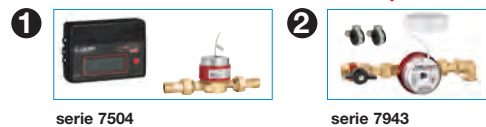
- cassetta in lamiera verniciata per interno RAL 9010;
- h = 650 mm, lungh. = 800, prof. = 150 mm;
- 1 coppia valvole intercettazione a sfera;
- **pompa ad alta efficienza;**
- raccorderia di collegamento e fissaggio;
- regolatore di bassa temperatura di tipo meccanico o elettronico;
- stacco alta temperatura con tappi di chiusura (3 partenze);
- dima per contatore di calore serie 7504;
- attacchi per il posizionamento doppia funzione acqua sanitaria serie 7943.

Dimensioni (l x h x p): 800 x 650 x 150 mm.

Regolazione termostatica a punto fisso (serie 172)

Campo di regolazione: 25–55 °C.
Alimentazione elettrica: 230 V - 50 Hz.

Codici di completamento

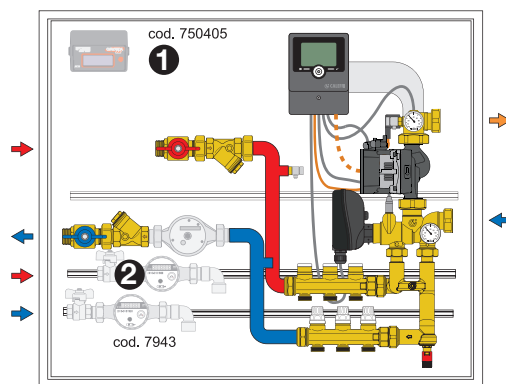


Codice	Attacchi	€
792172HE 003	3/4" pompa alta efficienza	1.638,00

Regolazione digitale a punto fisso (serie 171)

Campo di regolazione: 20–78 °C.
Alimentazione elettrica: 230 V - 50 Hz.

Codici di completamento



Codice	Attacchi	€
792171HE 003	3/4" pompa alta efficienza	2.294,00

Per opzioni idrauliche - elettrico/elettroniche vedere a pag. 55-56

Conformità direttiva
2014/32/UE (MI001)

OPZIONI IDRAULICHE

7941



Stacco acqua sanitaria di utenza composto da:
- valvola di intercettazione a sfera con ritegno BALLSTOP;
- contatore volumetrico (MI001),
con **uscita impulsiva**;
- valvola intercettazione a sfera con terminale maschio.
- collari per fissaggio stacco in cassetta con anello in gomma

Codice		Peso impulso l/imp.	€
794140	sanitario freddo 1/2"	10	166,00
794141	sanitario caldo 1/2"	10	170,00
794150	sanitario freddo 3/4"	10	194,00
794151	sanitario caldo 3/4"	10	199,00

7940



Stacco acqua sanitaria di utenza composto da:
- valvola di intercettazione a sfera con ritegno BALLSTOP;
- contatore volumetrico (MI001),
a lettura locale;
- valvola intercettazione a sfera con terminale maschio.
- collari per fissaggio stacco in cassetta con anello in gomma

Codice		€
794040	sanitario freddo 1/2"	129,00
794041	sanitario caldo 1/2"	133,00
794050	sanitario freddo 3/4"	150,00
794051	sanitario caldo 3/4"	152,00

7943



Stacco acqua sanitaria di utenza composto da:
- valvola di intercettazione a sfera con ritegno BALLSTOP;
- contatore volumetrico (MI001),
con **uscita impulsiva**;
- gomito 90° in uscita.
- collari per fissaggio stacco in cassetta con anello in gomma

Codice		Peso impulso l/imp.	€
794340	sanitario freddo 1/2" solo per serie 7921	10	171,00
794341	sanitario caldo 1/2" solo per serie 7921	10	175,00
794350	sanitario freddo 3/4" solo per serie 7921	10	192,00
794351	sanitario caldo 3/4" solo per serie 7921	10	194,00

7931



Stacco acqua sanitaria di utenza composto da:
- valvola di intercettazione a sfera con ritegno BALLSTOP;
- coppia contatori volumetrici (MI001),
con **uscita impulsiva**;
- miscelatore termostatico;
- raccordi.
- collari per fissaggio stacco in cassetta con anello in gomma

Codice		Peso impulso l/imp.	€
793140	mix 1/2"	10	494,00
793150	mix 3/4"	10	545,00

7930



Stacco acqua sanitaria di utenza composto da:
- valvola di intercettazione a sfera con ritegno BALLSTOP;
- coppia contatori volumetrici (MI001),
a lettura diretta;
- miscelatore termostatico;
- raccordi.
- collari per fissaggio stacco in cassetta con anello in gomma

Codice		€
793040	mix 1/2"	412,00
793050	mix 3/4"	455,00

COIBENTAZIONI

798.2



Coibentazione per moduli serie 799, 7992, 7900 senza distribuzione.

N.B. : Effettuare l'ordine della coibentazione in abbinamento al modulo. Non è possibile l'applicazione in tempi successivi.

Codice		€
798205	3/4" - 2 vie	70,80
798206	1" - 2 vie	87,10
798207	1 1/4" - 2 vie	104,00

798.3



Coibentazione per moduli serie 796, 7900 senza distribuzione.

N.B. : Effettuare l'ordine della coibentazione in abbinamento al modulo. Non è possibile l'applicazione in tempi successivi.

Codice		€
798305	3/4" - 3 vie	67,70
798306	1" - 3 vie	83,40
798307	1 1/4" - 3 vie	104,00

798.1



Coibentazione per coppia collettori per moduli 796, 799, 7992. Max 8 partenze.

N.B. : Effettuare l'ordine della coibentazione in abbinamento al modulo. Non è possibile l'applicazione in tempi successivi.

Codice		€
798015	3/4"	66,00
798016	1"	72,60
798017	1 1/4"	76,60

OPZIONI

798



Valvola di bilanciamento per serie 796, 7992 e 7900.

In sostituzione della valvola a sfera in ingresso viene posizionata valvola bilanciamento serie 130.

N.B. Non è prevista la coibentazione in presenza dell'opzione cod. 79800.

Codice		€
798005	3/4"	104,00
798006	1"	121,00
798007	1 1/4"	148,00

CONTATORE DI CALORE CONTECA® EASY

7504 depl. 01306

Contatore di calore diretto per impianti a zona e centrali termiche.

CE

Conformità direttiva 2014/32/UE (MI004)

7507 depl. 01307

Contatore di calore diretto per impianti a zona e centrali termiche con volumetrico ultrasonico.

CE

Conformità direttiva 2014/32/UE (MI004)

Contabilizzazione **diretta a lettura locale mediante display LCD o centralizzata mediante trasmissione Bus.**

- Il modulo di contabilizzazione viene fornito completo di:
- Coppia di sonde di temperatura ad immersione (L= 1,9 m).
 - Coppia pozzetti a Y. Nel pozzetto mandata presente rete filtro.
 - Contatore volumetrico a turbina con uscita impulsiva (Tmax 90 °C).
 - Integratore elettronico dotato di display (LCD).

Caratteristiche

- Classe di precisione 3.
- **Alimentazione a 24 V (AC) (± 5 %) / 50 Hz - 1 W.**
- **Predisposto per trasmissione Bus su RS-485.**

Codice	Tipo misur.	Q _{nom} m³/h	Q _{min} l/h	Portata max consigliata l/h	€
750405	3/4"	2,5	50	1400	672,00
750406	1"	3,5	70	2200	873,00
750407	1 1/4"	6	120	3500	931,00

Contabilizzazione **diretta a lettura locale mediante display LCD o centralizzata mediante trasmissione Bus.**

- Il modulo di contabilizzazione viene fornito completo di:
- Coppia di sonde di temperatura ad immersione (L= 1,9 m).
 - Coppia pozzetti a Y. Nel pozzetto mandata presente rete filtro.
 - Misuratore ad ultrasuoni (Tmax 90 °C).
 - Integratore elettronico dotato di display (LCD).

Caratteristiche

- Classe di precisione 2.
- **Alimentazione a 24 V (AC) (± 5 %) / 50 Hz - 1 W.**
- **Predisposto per trasmissione Bus su RS-485.**

Codice	Tipo misur.	Q _{nom} m³/h	Q _{min} l/h	Portata max consigliata l/h	€
750705	3/4"	ultrasonico	2,5	10	762,00
750706	1"	ultrasonico	3,5	35	1058,00
750707	1 1/4"	ultrasonico	6	24	1070,00

Per la centralizzazione dei dati vedere a pagg. 14-15.

RS-485

OPZIONI ELETTRICO/ELETRONICHE

Le opzioni elettrico/elettroniche devono essere ordinate contestualmente ai contatori di calore su cui devono essere aggregate

755810

Contabilizzazione climatizzazione estiva. I contatori serie CONTECA® su attivazione software sono in grado di **contabilizzare, sulla valutazione dell'inversione del salto termico, la climatizzazione invernale ed estiva in registri separati.**

Codice	€
755810 contabilizzazione climatizzazione estiva	116,00

750811

Opzione trasmissione MODBUS-RTU. Tabella registri e specifiche di comunicazione sono disponibili sul sito Caleffi Sistemi Calore. Parametri di default trasmissione **9600,E,8,1.**

Codice	€
750811	62,70

755825

Acquisizione impulsivo generico. I contatori CONTECA® serie 7504 e 7507 sono in grado, mediante implementazione Hardware/Software cod. 755825, di **acquisire un terzo ingresso impulsivo** supplementare (es. contatore gas/contatore elettrico). L'impulso generico deve **essere privo di potenziale (contatto pulito, massima frequenza 1 Hz).**

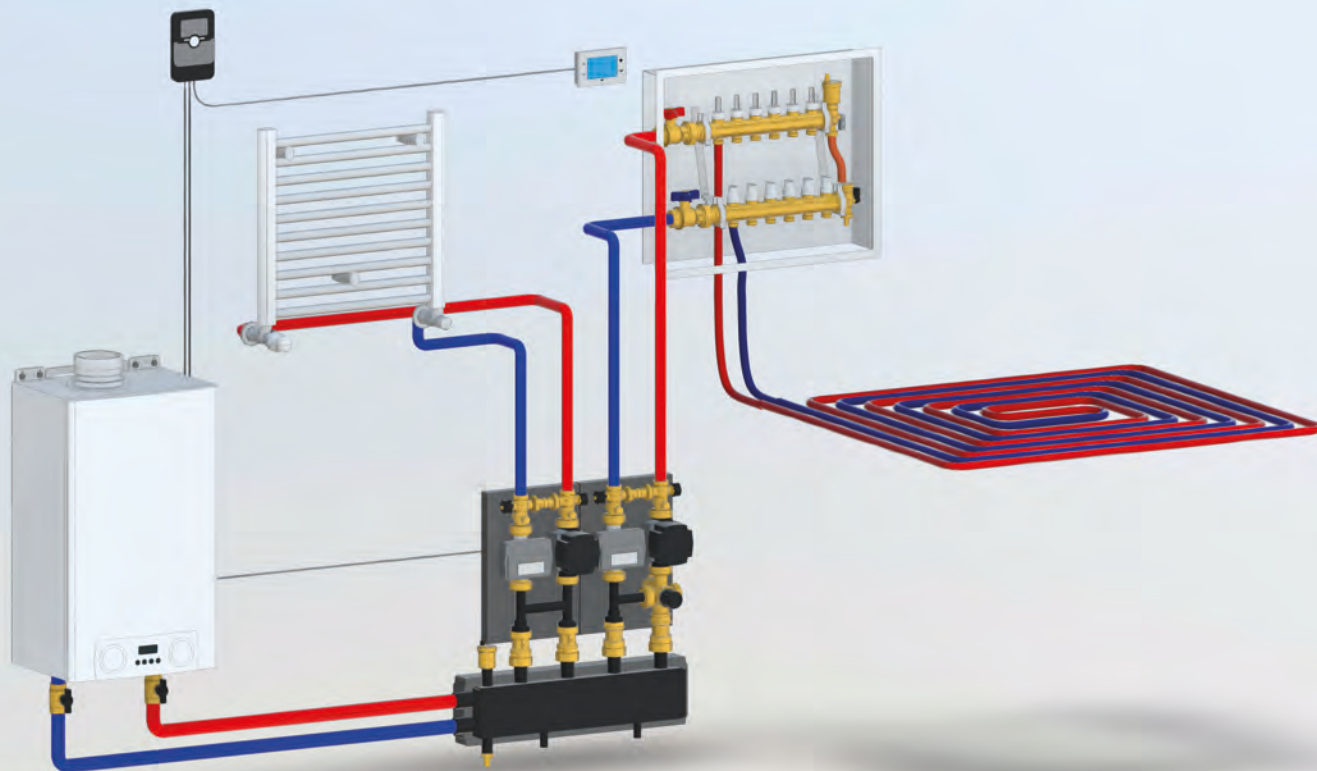
Codice	€
755825	90,10

7558

Uscita impulsiva per serie 7504 e 7507. Si ha la possibilità di trasferire ad un generico acquirente i valori di energia di climatizzazione invernale e/o estiva. **Il peso dell'impulso è di 1 kWh.** L'uscita impulsiva priva di potenziale è **open collector** con periodo impulso 120 ms - Vmax 24 V (DC). È necessario utilizzare il cod. 755881 se il contatore CONTECA® EASY viene collegato all'acquirente PULSE cod. 720030. L'opzione deve essere ordinata in contemporanea con il contatore di calore.

Codice	€
755881 singola uscita impulsiva - climatizzazione invernale	74,00
755882 doppia uscita impulsiva - climatizzazione invernale/estiva	104,00

GRUPPI DISTRIBUZIONE DIRETTA PREDISPOSTI ALLA CONTABILIZZAZIONE DEL CALORE



Schemi realizzati con famiglie BIM: bim.caleffi.com

Gruppi di distribuzione diretta
Gruppi di distribuzione con regolazione termostatica
Gruppi di distribuzione con regolazione motorizzata

GRUPPI DI DISTRIBUZIONE DIRETTA

765  depl. 01215



Gruppo di distribuzione diretta per impianti di riscaldamento e condizionamento. Con coibentazione. Predisposto alla contabilizzazione del calore CONTECA® (MI004) con presenza di dima e adattatori per sonde ad immersione diretta. Pmax di esercizio: 10 bar. Tmax di esercizio: 100 °C. Alimentazione: 230 V - 50 Hz. Attacco lato impianto: 1" F. Attacco lato caldaia: 1 1/2" M a tenuta piana con guarnizione con intercettazione a sfera. Interasse: 125 mm.



Reversibile Dx - Sx

Flusso verso l'alto - attacco caldaia Dx

Codice	Attacco	Pompa	€	Conf.	Imballo
765600HE	1" F	Para 25/9	718,00	1	-

GRUPPI DI DISTRIBUZIONE CON REGOLAZIONE TERMOSTATICA

766  depl. 01215



Gruppo di regolazione termostatica per impianti di riscaldamento. Con coibentazione. Predisposto alla contabilizzazione del calore CONTECA® (MI004) con presenza di dima e adattatori per sonde ad immersione diretta. Pmax di esercizio: 10 bar. Campo di temperatura di taratura: 25-50 °C. Tmax ingresso primario: 100 °C. Alimentazione: 230 V - 50 Hz. Attacco lato impianto: 1" F. Attacco lato caldaia: 1 1/2" M a tenuta piana con guarnizione con intercettazione a sfera. Interasse: 125 mm.

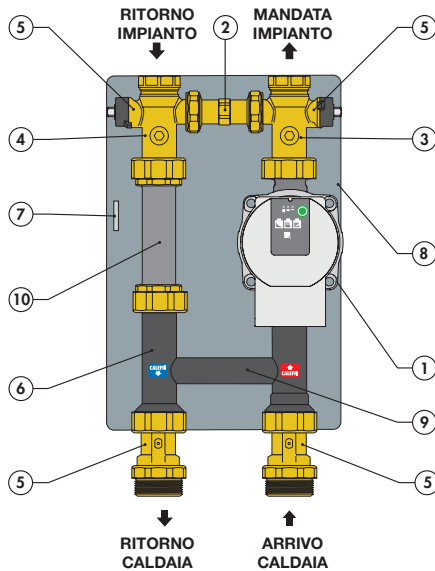


Reversibile Dx - Sx

Flusso verso l'alto - attacco caldaia Dx

Codice	Attacco	Pompa	€	Conf.	Imballo
766600HE	1" F	Para 25/9	815,00	1	-

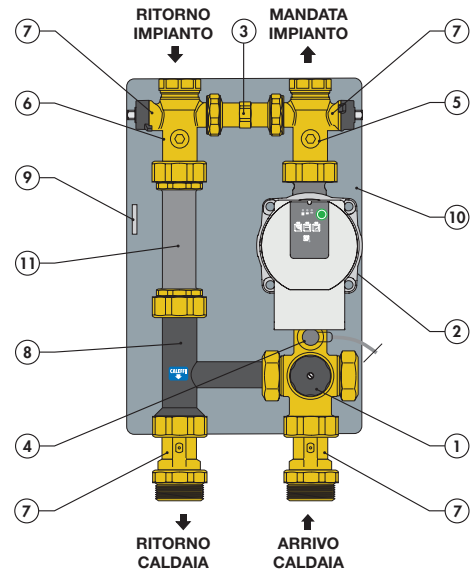
Componenti caratteristici serie 765



- 1 Pompa ad alta efficienza
- 2 Tronchetto cieco per possibile installazione valvola di by-pass differenziale (opzionale)*
- 3 Pozzetto sonda di mandata
- 4 Pozzetto sonda di di ritorno
- 5 Valvole di intercettazione
- 6 Tubo di collegamento (con ritengo)
- 7 Chiave di manovra valvole di intercettazione circuito secondario
- 8 Coibentazione
- 9 Elemento strutturale (distanziale)
- 10 Dima per contatore volumetrico CONTECA® EASY

* Nell'allestimento di fabbrica viene installato un tronchetto cieco (chiuso)

Componenti caratteristici serie 766



- 1 Valvola a tre vie termostatica con sensore di temperatura integrato
- 2 Pompa ad alta efficienza
- 3 Tronchetto cieco per possibile installazione valvola di by-pass differenziale (opzionale)*
- 4 Kit termostato di sicurezza (opzionale)
- 5 Pozzetto sonda di mandata
- 6 Pozzetto sonda di di ritorno
- 7 Valvole di intercettazione
- 8 Tubo di collegamento
- 9 Chiave di manovra valvole di intercettazione circuito secondario
- 10 Coibentazione
- 11 Dima per contatore volumetrico CONTECA® EASY

* Nell'allestimento di fabbrica viene installato un tronchetto cieco (chiuso)

GRUPPI DI DISTRIBUZIONE CON REGOLAZIONE MOTORIZZATA



767 depl. 01215

Gruppo di regolazione motorizzato per impianti di riscaldamento e condizionamento. Con coibentazione. Predisposto alla contabilizzazione del calore CONTECA® (MI004) con presenza di dima e adattatori per sonde ad immersione diretta. Regolazione con valvola a tre vie a settore e servomotore a tre punti. Con microinterruttore ausiliario. Abbinabile ai regolatori cod. 161010. Pmax di esercizio: 10 bar. Tmax di esercizio: 100 °C. Alimentazione: 230 V - 50 Hz (pompa) Attacco lato impianto: 1" F. Attacco lato caldaia: 1 1/2" M a tenuta piana con guarnizione con intercettazione a sfera. Interasse: 125 mm.

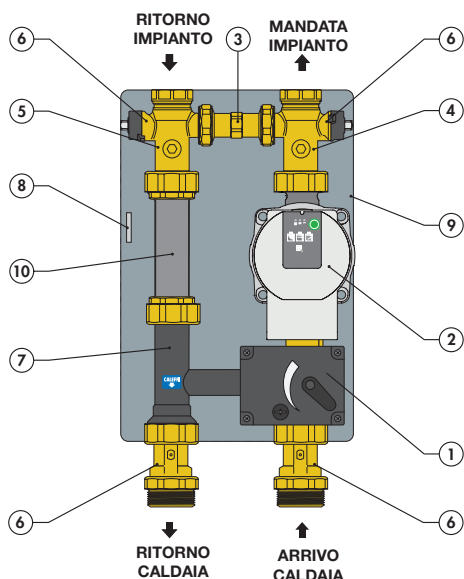
Reversibile Dx - Sx

Flusso verso l'alto - mandata lato Dx



Codice	Pompa	€	Conf.	Imballo
767662HE2	Para 25/9 servomotore 230 V con comando 3 punti	1.080,00	1	-
767664HE2	Para 25/9 servomotore 24 V con comando 0-10 V	1.122,00	1	-

Componenti caratteristici serie 767



1. Valvola miscelatrice con servocomando a 3 punti / 0-10V
2. Pompa ad alta efficienza PARA 25/9
3. Tronchetto cieco per possibile installazione valvola di by-pass differenziale (opzionale)*
4. Pozzetto sonda di mandata
5. Pozzetto sonda di ritorno
6. Valvole di intercettazione
7. Tubo di collegamento (con ritegno)
8. Chiave di manovra valvole di intercettazione circuito secondario
9. Coibentazione
10. Dima per contatore volumetrico CONTECA® EASY

* Nell'allestimento di fabbrica viene installato un tronchetto cieco (chiuso)

Codice	€
F0001584	pompa PARA 25/9 *
637042	servomotore a 3 punti - 230 V (AC) *
637044	servomotore 0(2)-10 V - 24 V (AC) *

* Per riferimento prezzi vedere Listino Componenti Idrotermosanitari 2024

CONTATORE DI CALORE CONTECA® EASY/ULTRA

7504 depl. 01306



Contatore di calore diretto per gruppi di distribuzione e regolazione serie 765, 766, 767 e satelliti di utenza serie SATK15/16/50/60. Con volumetrico a turbina.



CONTECA® EASY serie 7504

Contabilizzazione diretta a lettura locale mediante display LCD o centralizzata mediante trasmissione Bus.

- Il modulo di contabilizzazione viene fornito completo di:
- Coppia di sonde di temperatura ad immersione diretta (L= 1 m).
 - Contatore volumetrico a turbina con uscita impulsiva (Tmax 90 °C).
 - Integratore elettronico dotato di display (LCD).
 - Dischetti in velcro per fissaggio integratore su involucro coibentante.
 - Classe di precisione 3.
 - Alimentazione a 24 V (AC) (± 5 %) / 50 Hz - 1 W.
 - Predisposto per trasmissione Bus su RS-485.

Conformità direttiva 2014/32/UE (MI004)

Codice	Attacco	Tipo misur.	Q _p m ³ /h	Q _i l/h	Portata max consigliata l/h	€
750405G	1"	monogetto	2,5	50	1600	556,00

7507 depl. 01307



Contatore di calore diretto per gruppi di distribuzione e regolazione serie 765, 766, 767 e satelliti di utenza serie SATK15/16/50/60. Con volumetrico ultrasonico.



CONTECA® EASY ULTRA serie 7507

Contabilizzazione diretta a lettura locale mediante display LCD o centralizzata mediante trasmissione Bus.

- Il modulo di contabilizzazione viene fornito completo di:
- Coppia di sonde di temperatura ad immersione (L= 1 m).
 - Misuratore ad ultrasuoni (Tmax 90 °C).
 - Integratore elettronico dotato di display (LCD).
 - Classe di precisione 2.
 - Alimentazione a 24 V (AC) (± 5 %) / 50 Hz - 1 W.
 - Predisposto per trasmissione Bus su RS-485.

Conformità direttiva 2014/32/UE (MI004)

Codice	Attacco	Tipo misur.	Q _p m ³ /h	Q _i l/h	Portata max consigliata l/h	€
750705G	1"	ultrasonico	2,5	50	1600	751,00

Per la centralizzazione dei dati vedere cod. 750351 a pag. 14.

OPZIONI PER GRUPPI SERIE 765 - 766 - 767

161 .



Regolatore digitale con sinottico funzionale per riscaldamento e raffreddamento completo di sonda di mandata ad immersione e sonda di ritorno Pt1000 Ø 6 mm (pozzetto da scegliere in funzione della tubazione, vedere accessori).
 Campo di temperatura di regolazione: 5-95 °C.
 Alimentazione: 230 V - 50/60 Hz.
 Segnale di comando: 3 punti, 0-10 V.
 Grado di protezione: IP 20 / EN 60529.
 Lunghezza cavo sonde: 1,5 m.



Codice	€	Conf.	Imballo
161010	*	1	-

* Per riferimento prezzo e accessori vedere Listino Componenti Idrotermosanitari 2024

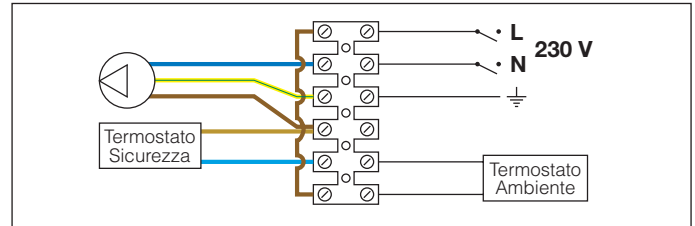
792

Kit termostato di sicurezza.

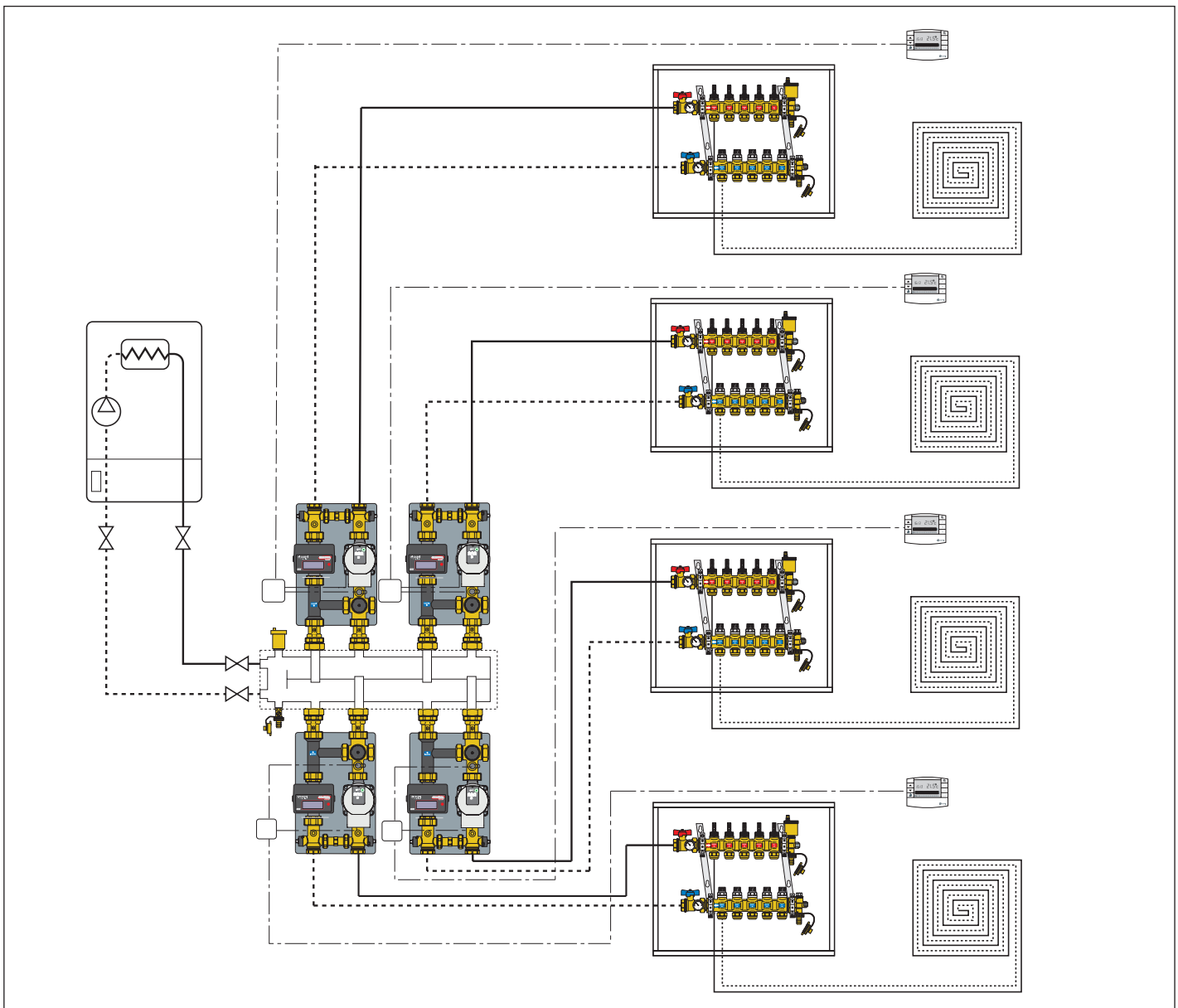


Codice	€
792585	87,10

Collegamento elettrico termostato di sicurezza

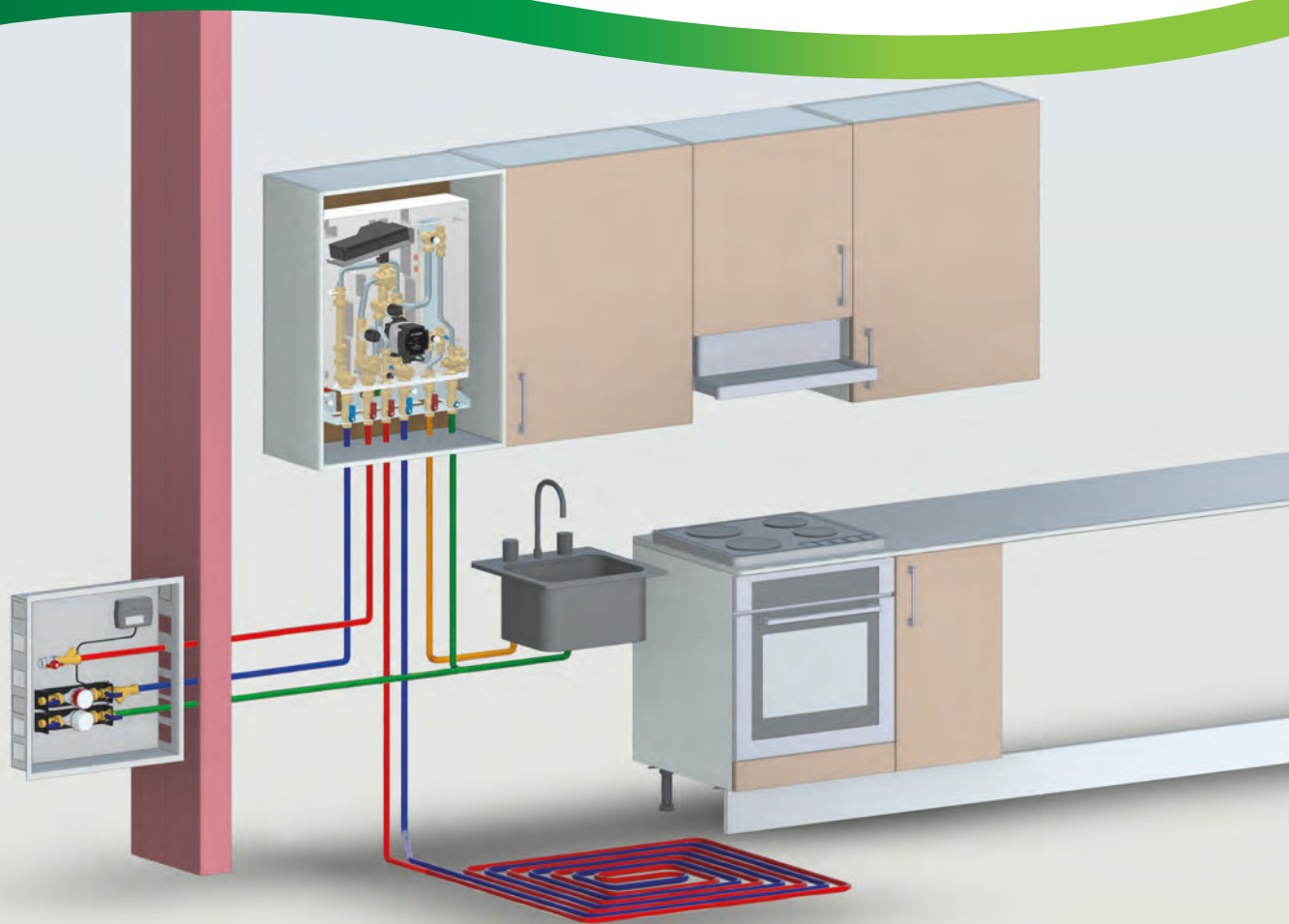


Schema di applicazione gruppi di regolazione termostatica serie 766



SATELLITE DI UTENZA PENSILE SERIE "SATK."

PRODUZIONE ISTANTANEA SANITARIO



Schemi realizzati con famiglie BIM: bim.caleffi.com

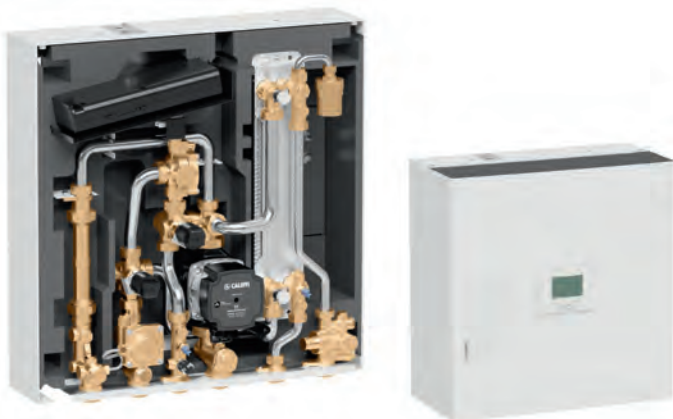
- Satellite di utenza diretto con regolazione elettronica evoluta SATK22**
- Satellite di utenza indiretto con regolazione elettronica evoluta SATK32**
- Satellite di utenza diretto con regolazione elettronica SATK20**
- Satellite di utenza indiretto con regolazione elettronica SATK30**
- Satellite di utenza indiretto con produzione ACS ad accumulo SATK40**
- Satellite di utenza con regolazione elettronica per produzione ACS SATK10**
- Satellite di utenza meccanico pensile produzione istantanea ACS - SATK15**
- Satellite di utenza meccanico pensile produzione istantanea ACS - SATK16**
- Satellite di utenza meccanico pensile raffrescamento centralizzato - 797**

SATELLITE DI UTENZA DIRETTO CON REGOLAZIONE ELETTRONICA EVOLUTA

SATK221

depl. 01309

Satellite per riscaldamento in **BASSA** temperatura



Satellite di utenza pensile elettronico con funzione di:
Riscaldamento in bassa temperatura (25–45 °C).
Produzione ACS istantanea (max 24 l/min).

Funzioni attivabili

- Preriscaldamento scambiatore ACS programmabile su base oraria
- Controllo temperatura di ritorno
- Limitazione di portata di primario
- Regolazione climatica modulante
- Include interfaccia remota con funzione di cronotermostato ambiente
- Connettività MODBUS-RTU

Componenti principali

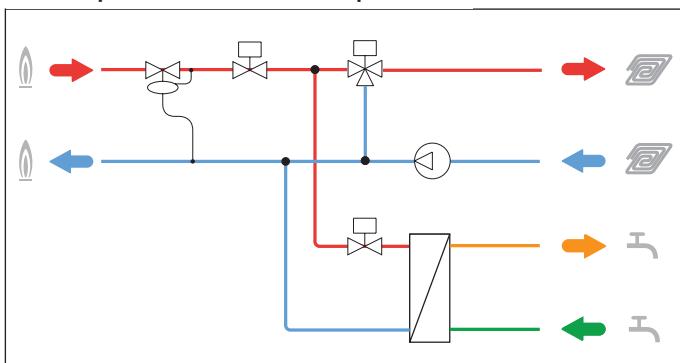
- regolatore di pressione differenziale lato primario (Δp max 6 bar)
- valvole con regolazione modulante
- sensore e valvola di sicurezza termica per protezione impianto a pavimento
- pompa ad alta efficienza (solo per modalità riscaldamento)
- coibentazione completa in PPE
- **scambiatore saldobrasato**

Pmax di esercizio: 10 bar.
 Alimentazione 230 V - 50 Hz.
 Assorbimento elettrico massimo: 80 W.

Dimensioni (L x H x P): 490 x 500 x 245 mm.

Codice		€
SATK22103	scambiatore 50 kW	2.411,00
SATK22105	scambiatore 60 kW	2.455,00
SATK22107	per circuito primario a bassa temperatura	2.629,00

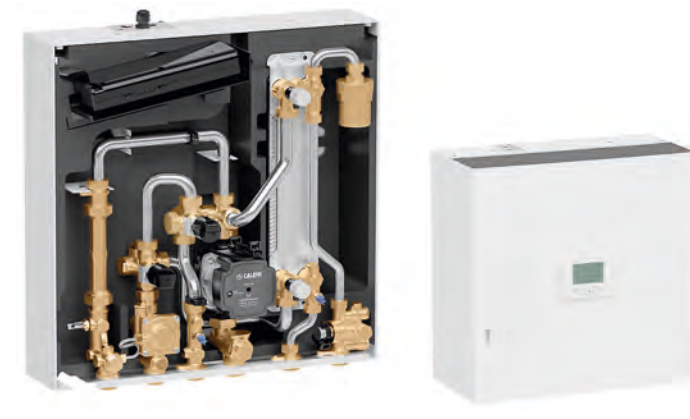
Schema per SATK22 - BASSA temperatura



SATK222

depl. 01309

Satellite per riscaldamento a **MEDIA** temperatura



Satellite di utenza pensile elettronico con funzione di:
Riscaldamento a media temperatura (45–75 °C).
Produzione ACS istantanea (max 24 l/min).

Funzioni attivabili

- Preriscaldamento scambiatore ACS programmabile su base oraria
- Controllo temperatura di ritorno
- Limitazione di portata di primario
- Regolazione climatica modulante
- Include interfaccia remota con funzione di cronotermostato ambiente
- Connettività MODBUS-RTU

Componenti principali

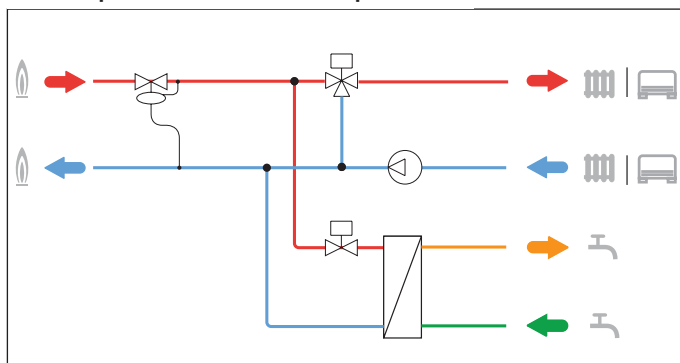
- regolatore di pressione differenziale lato primario (Δp max 6 bar)
- valvole con regolazione modulante
- pompa ad alta efficienza (solo per modalità riscaldamento)
- coibentazione completa in PPE
- **scambiatore saldobrasato**

Pmax di esercizio: 10 bar.
 Alimentazione 230 V - 50 Hz.
 Assorbimento elettrico massimo: 80 W.

Dimensioni (L x H x P): 490 x 500 x 245 mm.

Codice		€
SATK22203	scambiatore 50 kW	2.294,00
SATK22205	scambiatore 60 kW	2.340,00
SATK22207	per circuito primario a bassa temperatura	2.499,00

Schema per SATK22 - MEDIA temperatura

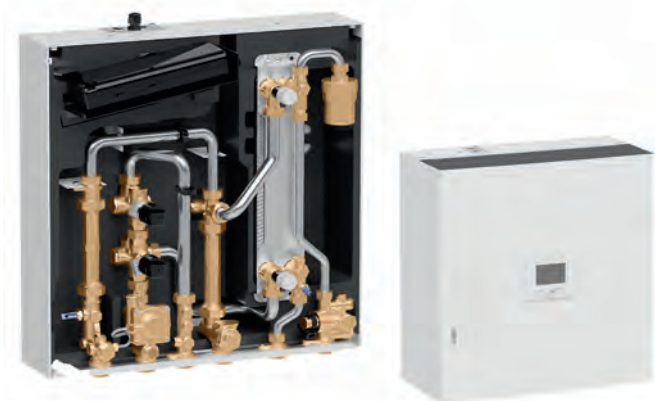


SATELLITE DI UTENZA DIRETTO CON REGOLAZIONE ELETTRONICA EVOLUTA

SATK223

depl. 01309

Satellite per riscaldamento ad ALTA temperatura



Satellite di utenza pensile elettronico con funzione di:

Riscaldamento ad alta temperatura (max 90 °C).
Produzione ACS istantanea (max 24 l/min).

Funzioni attivabili

- Preriscaldamento scambiatore ACS programmabile su base oraria
- Controllo temperatura di ritorno
- Limitazione di portata di primario
- Include interfaccia remota con funzione di cronotermostato ambiente
- Connettività MODBUS-RTU

Componenti principali

- regolatore di pressione differenziale lato primario (Δp max 6 bar)
- valvole con regolazione modulante
- coibentazione completa in PPE
- **scambiatore saldobrasato**

Pmax di esercizio: 10 bar.
 Alimentazione 230 V - 50 Hz.
 Assorbimento elettrico massimo: 20 W.

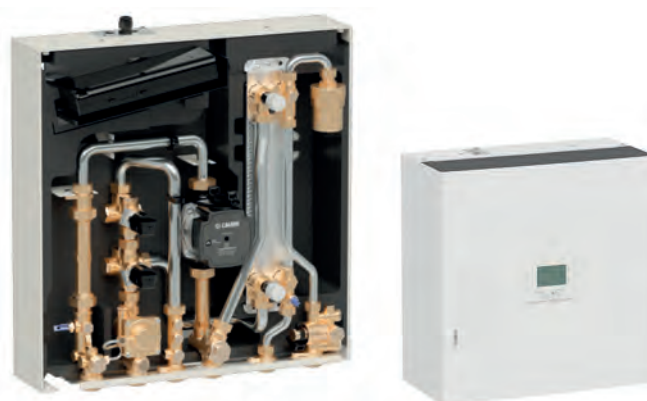
Dimensioni (L x H x P): 490 x 500 x 245 mm.

Codice		€
SATK22303	scambiatore 50 kW	2.053,00
SATK22305	scambiatore 60 kW	2.099,00
SATK22307	per circuito primario a bassa temperatura	2.277,00

SATK224

depl. 01309

Satellite per riscaldamento ad ALTA temperatura
 Con pompa di sostegno



Satellite di utenza pensile elettronico con funzione di:

Riscaldamento ad alta temperatura (max 90 °C).
Produzione ACS istantanea (max 24 l/min).

Funzioni attivabili

- Preriscaldamento scambiatore ACS programmabile su base oraria
- Controllo temperatura di ritorno
- Limitazione di portata di primario
- Include interfaccia remota con funzione di cronotermostato ambiente
- Connettività MODBUS-RTU

Componenti principali

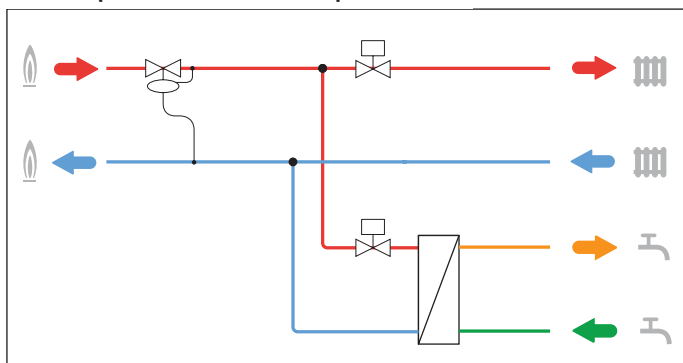
- regolatore di pressione differenziale lato primario (Δp max 6 bar)
- valvole con regolazione modulante
- pompa ad alta efficienza lato primario
- coibentazione completa in PPE
- **scambiatore saldobrasato**

Pmax di esercizio: 10 bar.
 Alimentazione 230 V - 50 Hz.
 Assorbimento elettrico massimo: 80 W.

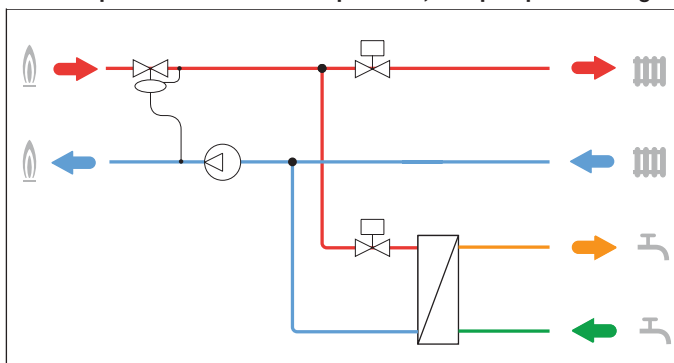
Dimensioni (L x H x P): 490 x 500 x 245 mm.

Codice		€
SATK22403	scambiatore 50 kW	2.368,00
SATK22405	scambiatore 60 kW	2.415,00
SATK22407	per circuito primario a bassa temperatura	2.904,00

Schema per SATK22 - ALTA temperatura



Schema per SATK22 - ALTA temperatura, con pompa di sostegno



SATELLITE DI UTENZA INDIRETTO CON REGOLAZIONE ELETTRONICA EVOLUTA

SATK32



depl. 01310

Satellite di utenza pensile elettronico ad acque separate con funzione di:

Riscaldamento a set point

- Campo bassa temperatura (25–45 °C)
- Campo medio/alta temperatura (45–75 °C)

Produzione ACS istantanea (max 24 l/min)

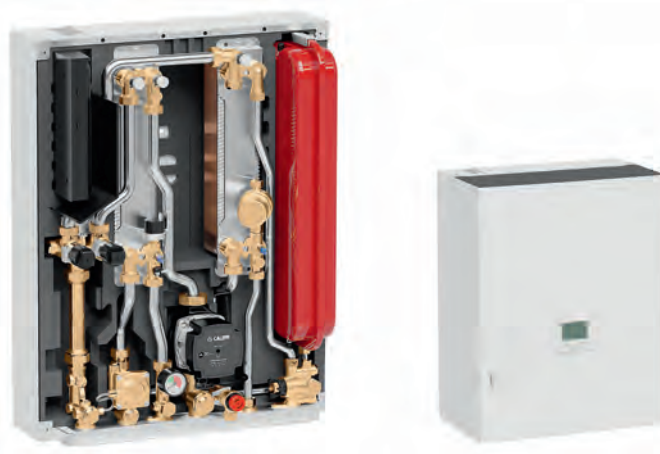
Funzioni attivabili

- Preriscaldamento scambiatore ACS programmabile su base oraria
- Controllo temperatura di ritorno
- Limitazione di portata di primario
- Regolazione climatica modulante
- Include interfaccia remota con funzione di cronotermostato ambiente
- Connettività MODBUS-RTU

Componenti principali

- regolatore di pressione differenziale lato primario (Δp max 6 bar)
- valvole con regolazione modulante
- sensore per protezione impianto a pavimento
- pompa ad alta efficienza
- coibentazione completa in PPE
- **scambiatore saldobrasato per produzione ACS**
- scambiatore saldobrasato per riscaldamento 15 kW nominali
- valvola di sicurezza 3 bar
- vaso di espansione 7 l

Dimensioni (L x H x P): 490 x 630 x 245 mm.

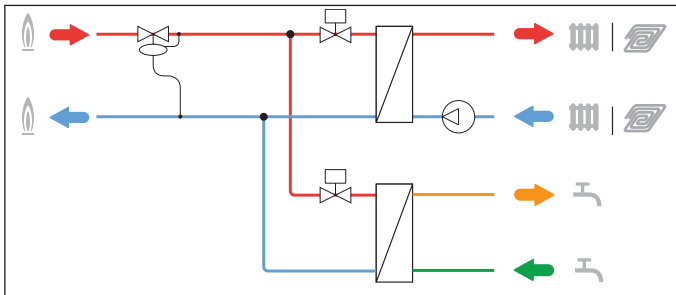


Codice

€

SATK32103	scambiatore 50 kW	2.932,00
SATK32105	scambiatore 60 kW	2.983,00
SATK32107	per circuito primario a bassa temperatura	3.156,00

Schema per SATK32



ELEMENTI DI COMPLETAMENTO SERIE SATK22 - SATK32



789023

Dima con valvole di intercettazione.

Codice	Utilizzo	€
789023	SATK22 - SATK32	214,00



789110

Valvola di flussaggio impianto con comando manuale di by-pass. Attacchi lato impianto: 3/4" F. Attacchi lato utente: 3/4" M.

Codice	Utilizzo	€
789110	SATK22 - SATK32	47,50



789

Coibentazioni per cod. 789110. Materiale: PE-X espanso a celle chiuse. Spessore minimo: 10 mm. Reazione al fuoco (DIN 4102): classe B2.

Codice	Utilizzo	€
789301	cod. 789110	21,40



789

Coibentazioni per cod. 789023. Materiale: PE-X espanso a celle chiuse. Spessore minimo: 10 mm. Reazione al fuoco (DIN 4102): classe B2.

Codice	Utilizzo	€
789332	cod. 789023	44,50



572120

Valvola di carico impianto con disconnettore tipo CB.

Codice	Utilizzo	€
572120	SATK32	63,90



NOVITÀ

789833

Sonda di temperatura esterna.

Codice	Utilizzo	€
789833	SATK22/SATK32	22,60



NOVITÀ

789832

Tubo convogliatore di scarico.

Codice	Utilizzo	€
789832	SATK32	21,70



7504

Contatore di calore diretto con volumetrico a turbina per serie SATK10/20/22/30/32/40. Equipaggiato di display a cristalli liquidi a otto cifre.

Alimentazione:
24 V (AC) 50 Hz - 1 W centralizzata.



Conformità direttiva 2014/32/UE (MI004)

Codice	Attacco	Tipo misur.	Q _p m ³ /h	Q _i l/h	€
750405K	1"	monogetto	2,5	50	569,00



7507

Contatore di calore diretto con volumetrico ultrasonico per serie SATK10/20/22/30/32/40. Equipaggiato di display a cristalli liquidi a otto cifre.

Alimentazione:
24 V (AC) 50 Hz - 1 W centralizzata.



Conformità direttiva 2014/32/UE (MI004)

Codice	Attacco	Tipo misur.	Q _p m ³ /h	Q _i l/h	€
750705K	1"	monogetto	2,5	50	738,00

Per la centralizzazione dei dati vedere a pagg. 14-15.

SATELLITE DI UTENZA DIRETTO CON REGOLAZIONE ELETTRONICA

SATK201

depl. 01209

Satellite per riscaldamento in **BASSA** temperatura



Satellite di utenza pensile elettronico con funzione di:
Riscaldamento in bassa temperatura (25–45 °C).
Produzione ACS istantanea (max 18 l/min).

Funzioni attivabili

- Preriscaldamento scambiatore ACS
- Asciugatura massetto

Componenti principali

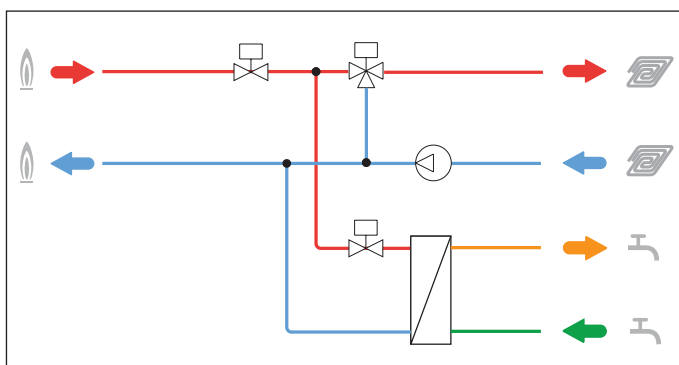
- valvole con regolazione modulante (Δp max ammesso 0,9 bar)
- sensore e valvola di sicurezza termica per protezione impianto a pavimento
- pompa ad alta efficienza (solo per modalità riscaldamento)
- copertura in PPE
- **scambiatore saldobrasato**

Pmax di esercizio: 10 bar.
 Alimentazione 230 V - 50 Hz.
 Assorbimento elettrico massimo: 80 W.

Dimensioni (L x H x P): 450 x 550 x 265 mm.

Codice	€
SATK20103HE scambiatore 40 kW	1.893,00

Schema per SATK20 - BASSA temperatura



SATK202

depl. 01209

Satellite per riscaldamento a **MEDIA** temperatura



Satellite di utenza pensile elettronico con funzione di:
Riscaldamento a media temperatura (45–75 °C).
Produzione ACS istantanea (max 18 l/min).

Funzioni attivabili

- Preriscaldamento scambiatore ACS

Componenti principali

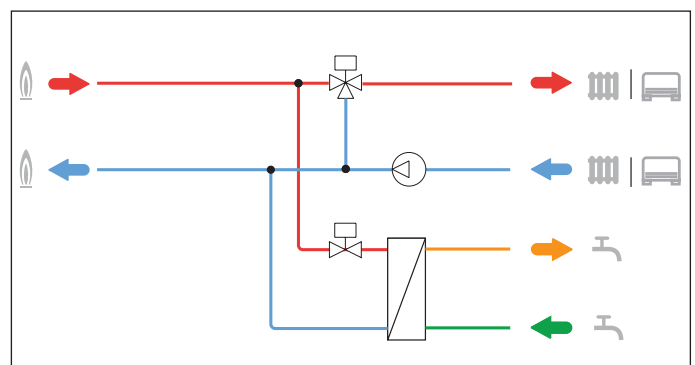
- valvole con regolazione modulante (Δp max ammesso 0,9 bar)
- pompa ad alta efficienza (solo per modalità riscaldamento)
- copertura in PPE
- **scambiatore saldobrasato**

Pmax di esercizio: 10 bar.
 Alimentazione 230 V - 50 Hz.
 Assorbimento elettrico massimo: 80 W.

Dimensioni (L x H x P): 450 x 550 x 265 mm.

Codice	€
SATK20203HE scambiatore 40 kW	1.814,00

Schema per SATK20 - MEDIA temperatura



SATELLITE DI UTENZA DIRETTO CON REGOLAZIONE ELETTRONICA

SATK203

depl. 01209

Satellite per riscaldamento ad ALTA temperatura



Satellite di utenza pensile elettronico con funzione di:
Riscaldamento ad alta temperatura (max 85 °C).
Produzione ACS istantanea (max 27 l/min).

Funzioni attivabili

- Preriscaldamento scambiatore ACS

Componenti principali

- valvole con regolazione modulante (Δp max ammesso 0,9 bar)
- copertura in PPE
- **scambiatore saldobrasato**

Pmax di esercizio: 10 bar.
 Alimentazione 230 V - 50 Hz.
 Assorbimento elettrico massimo: 20 W.

Dimensioni (L x H x P): 450 x 550 x 265 mm.

SATK204

depl. 01209

Satellite per riscaldamento ad ALTA temperatura
 Con pompa di sostegno



Satellite di utenza pensile elettronico con funzione di:
Riscaldamento ad alta temperatura (max 85 °C).
Produzione ACS istantanea (max 18 l/min).

Funzioni attivabili

- Preriscaldamento scambiatore ACS

Componenti principali

- valvole con regolazione modulante (Δp max ammesso 0,9 bar)
- pompa ad alta efficienza lato primario
- copertura in PPE
- **scambiatore saldobrasato**

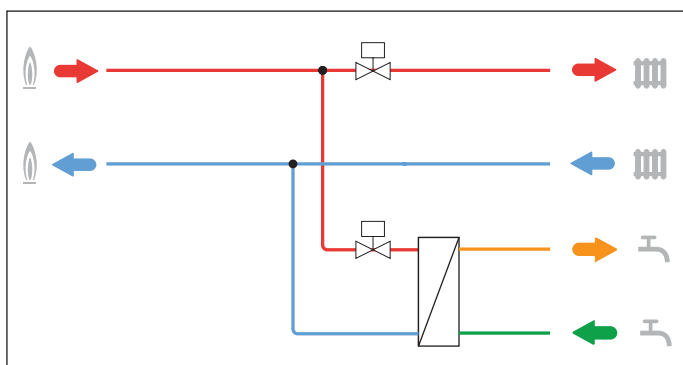
Pmax di esercizio: 10 bar.
 Alimentazione 230 V - 50 Hz.
 Assorbimento elettrico massimo: 80 W.

Dimensioni (L x H x P): 450 x 550 x 265 mm.

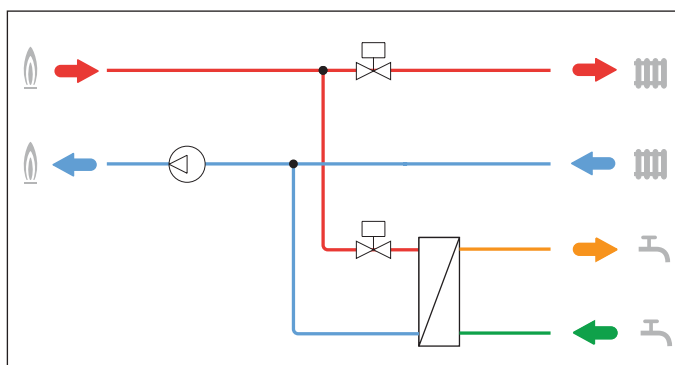
Codice		€
SATK20303	scambiatore 40 kW - ACS max 18 l/min	1.401,00
SATK20305	scambiatore 65 kW - ACS max 27 l/min	1.645,00

Codice		€
SATK20403HE	scambiatore 40 kW	1.771,00

Schema per SATK20 - ALTA temperatura



Schema per SATK20 - ALTA temperatura, con pompa di sostegno



SATELLITE DI UTENZA INDIRETTO CON REGOLAZIONE ELETTRONICA

SATK30 ACS - 40 kW

depl. 01209



Satellite di utenza pensile elettronico ad acque separate con funzione di:

Riscaldamento a set point

- Campo bassa temperatura (25–45 °C)
- Campo medio/alta temperatura (45–75 °C)

Produzione ACS istantanea (max 18 l/min)

Funzioni attivabili

- Preriscaldamento scambiatore ACS
- Asciugatura massetto

Componenti principali

- valvole con regolazione modulante (Δp max ammesso 1,65 bar)
- sensore per protezione impianto a pavimento
- pompa ad alta efficienza
- copertura in PPE
- **scambiatore saldobrasato per produzione ACS**
- scambiatore saldobrasato per riscaldamento 15 kW nominali
- valvola di sicurezza 3 bar
- vaso di espansione 7 l
- gruppo di carico

Dimensioni (L x H x P): 550 x 630 x 265 mm.

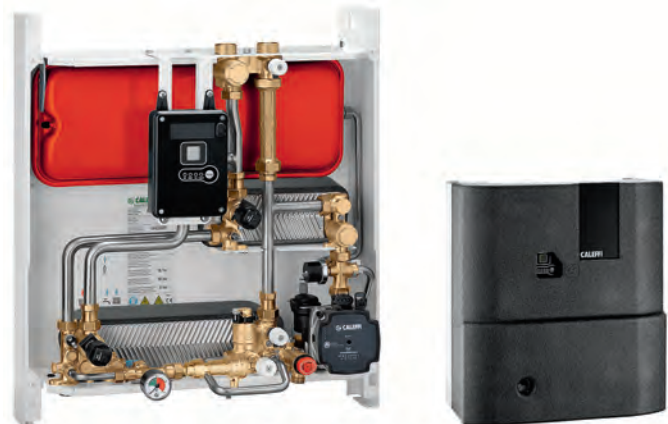
Codice

€

SATK30103HE scambiatore 40 kW **2.416,00**

SATK30 ACS - 65 kW

depl. 01209



Satellite di utenza pensile elettronico ad acque separate con funzione di:

Riscaldamento a set point

- Campo bassa temperatura (25–45 °C)
- Campo medio/alta temperatura (45–75 °C)

Produzione ACS istantanea (max 27 l/min)

Funzioni attivabili

- Preriscaldamento scambiatore ACS
- Asciugatura massetto

Componenti principali

- valvole con regolazione modulante (Δp max ammesso 1,65 bar)
- sensore per protezione impianto a pavimento
- pompa ad alta efficienza
- copertura in PPE
- **scambiatore saldobrasato per produzione ACS**
- scambiatore saldobrasato per riscaldamento 15 kW nominali
- valvola di sicurezza 3 bar
- vaso di espansione 7 l
- gruppo di carico

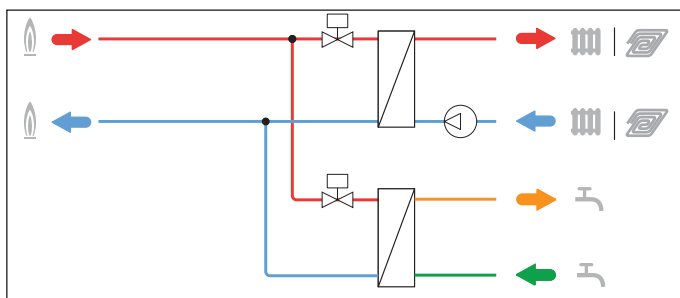
Dimensioni (L x H x P): 550 x 630 x 265 mm.

Codice

€

SATK30105HE scambiatore 65 kW **2.731,00**

Schema per SATK30



**SATELLITE DI UTENZA INDIRETTO CON REGOLAZIONE ELETTRONICA
PRODUZIONE ACS AD ACCUMULO**

SATK40

depl. 01216

Satellite di utenza pensile elettronico ad acque separate con funzione di:

Riscaldamento a set point

- Campo bassa temperatura (25–45 °C)
- Campo medio/alta temperatura (45–75 °C)

Produzione ACS in accumulo (non di nostra fornitura)

Funzioni attivabili

- Asciugatura massetto

Componenti principali

- valvola con regolazione modulante (Δp max ammesso 1,65 bar)
- valvola deviatrice lato secondario
- sensore per protezione impianto a pavimento
- pompa ad alta efficienza
- copertura in PPE
- **scambiatore saldobrasato per riscaldamento 15 kW nominali**
- valvola di sicurezza 3 bar
- vaso di espansione 7 l
- gruppo di carico



Codice

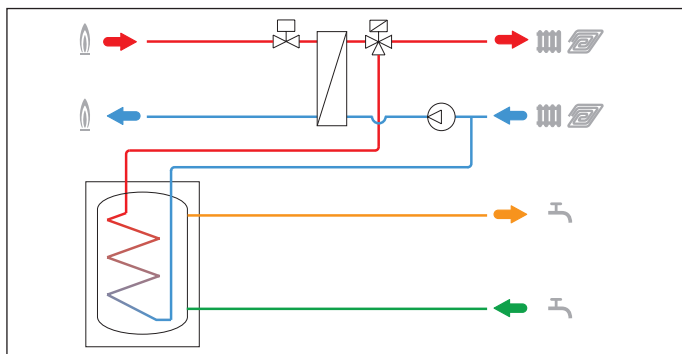
€

SATK40103HE

2.236,00

Dimensioni (L x H x P): 550 x 630 x 265 mm.

Schema per SATK40



**SATELLITE DI UTENZA CON REGOLAZIONE ELETTRONICA
PER SOLA PRODUZIONE ACS**

SATK10

**Satellite di utenza elettronico modulante
Utilizzo per solo sanitario**

depl. 01308

Satellite di utenza pensile elettronico con funzione di:

Produzione ACS istantanea (max 27 l/min)

Funzione attivabile

- Preriscaldamento scambiatore ACS

Componenti principali

- valvola con regolazione modulante (Δp max ammesso 0,9 bar)
- pompa ad alta efficienza lato primario
- copertura in lamiera verniciata RAL9010
- **scambiatore saldobrasato 40, 65 o 75 kW nominali**

Dimensioni (L x H x P): 476 x 350 x 188 mm.

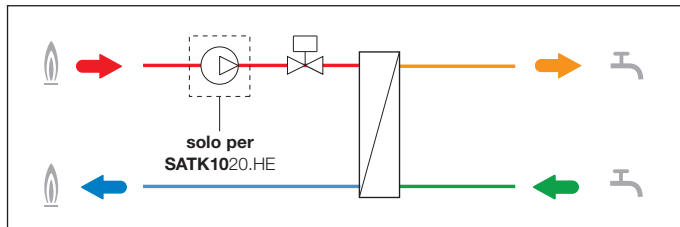


Codice		Portata max ACS	€
SATK10203HE	scambiatore 40 kW	18 (l/min)	1.599,00
SATK10204HE	scambiatore 65 kW	25 (l/min)	1.846,00
SATK10205HE	scambiatore 75 kW	27 (l/min)	1.915,00

Senza pompa di primario

Codice		Portata max ACS	€
SATK10253	scambiatore 40 kW	18 (l/min)	1.364,00
SATK10254	scambiatore 65 kW	25 (l/min)	1.505,00
SATK10255	scambiatore 75 kW	27 (l/min)	1.572,00

Schema SATK10



ELEMENTI DI COMPLETAMENTO SERIE SATK20-SATK30-SATK40-SATK10

789



Cassetta di misura ad incasso con fondo zincato e portello verniciato per interno RAL 9010. Utilizzabile per tutta la gamma dei satelliti serie SATK con contabilizzazione calore esterna al satellite. Comprende:
 - coppia valvole di intercettazione manuale 3/4" M,
 - coppia pozzetti di temperatura,
 - dima di inserimento contatore di calore,
 - predisposizione AFS (vedi cod. 700053 a pag. 35).

Codice	Attacco	Dlm. (mm)	€
789540	3/4"	350 x 380 x 110	225,00
789540 002	3/4"	276 x 400 solo piastra di fondo	166,00

789

Kit valvole intercettazione a sfera per circuito secondario per SATK20/30/40 con regolatore di tipo elettronico completo di:
 - valvole a sfera con calotta da 3/4",
 - guarnizioni di tenuta in fibra
 - leve di manovra rosse / blu

Pressione max di esercizio: 10 bar.
 Campo di temperatura di esercizio: 5-90 °C.
 Fluido di impiego: acqua e soluzioni glicolate max. 30 %.

Codice	Utilizzo	€
789103	kit 4 valvole per SATK20/30	56,50
789104	kit 5 valvole per SATK40	70,80



789

Schienale idraulico verniciato RAL 9010 completo di tubi impianto per innesto dal basso. Comprende:
 - telaio cornice
 - tubi in acciaio
 - valvole manuali di intercettazione 3/4" M.
 Profondità: 60 mm.

Codice	Utilizzo	€
789020	SATK20	255,00
789030	SATK30 - SATK40	276,00



789

Valvola di flussaggio impianto con comando manuale di by-pass. Attacchi lato impianto: 3/4" M. Attacchi lato utente: 3/4" M.

Codice	Utilizzo	€
789100	SATK20 - SATK30 - SATK40	70,80



789

Regolatore di pressione differenziale. Corpo in ottone. Pmax di esercizio: 16 bar. Pmax differenziale a monte: 6 bar. Taratura fissa: 40 kPa.

Codice	Utilizzo	€
789603	SATK20 - SATK30 - SATK40	168,00

7504



Contatore di calore diretto con volumetrico a turbina per serie SATK10/20/22/30/32/40. Equipaggiato di display a cristalli liquidi a otto cifre. Alimentazione: 24 V (AC) 50 Hz - 1 W centralizzata.



Conformità direttiva 2014/32/UE (MI004)

Codice	Attacco	Tipo misur.	Q _p m ³ /h	Q _i l/h	€
750405K	1"	monogetto	2,5	50	569,00

7507



Contatore di calore diretto con volumetrico ultrasonico per serie SATK10/20/22/30/32/40. Equipaggiato di display a cristalli liquidi a otto cifre. Alimentazione: 24 V (AC) 50 Hz - 1 W centralizzata.



Conformità direttiva 2014/32/UE (MI004)

Codice	Attacco	Tipo misur.	Q _p m ³ /h	Q _i l/h	€
750705K	1"	monogetto	2,5	50	738,00

789



Cronotermostato compatibile OPEN THERM® per controllo remoto.

Per serie SATK20/30/40/50/60.

- display LCD per la visualizzazione delle informazioni, con sistema Easy Use per un semplice utilizzo da parte dell'utente,
- funzionamento in modalità cronotermostato mediante l'impostazione di due livelli di temperatura (RIDOTTO / COMFORT) e protezione antigelo,
- programma settimanale preimpostato e modificabile dall'utente.

Codice	Utilizzo	€
789724	SATK20 - SATK30 - SATK40 - SATK50 - SATK60	125,00

794540



Dima acqua sanitaria di utenza composto da:
 - valvola di intercettazione a sfera con ritegno BALLSTOP;
 - tubo di flussaggio.

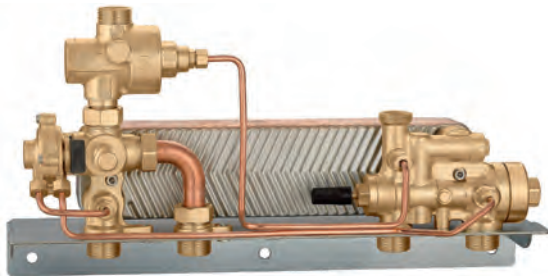
Codice	Utilizzo	€
794540	3/4" SATK20 - SATK30 - SATK40 - SATK50 - SATK60	78,20

**SATELLITE DI UTENZA MECCANICO PENSILE
PRODUZIONE ISTANTANEA ACS - SERIE SATK15**

SATK15

Satellite di utenza modulante
Versione meccanica
Attacchi: superiore lato impianto
inferiore lato utenza

depl. 01214



Satellite di utenza pensile meccanico con funzione di:

Riscaldamento ad alta temperatura. (max 85 °C).
Produzione ACS istantanea.

Componenti principali

- valvola differenziale deviatrice primario per priorità ACS
- regolazione modulante produzione ACS
- scambiatore saldobrasato
- regolatore di pressione differenziale (30 kPa)
- staffa di fissaggio

Pmax di esercizio: 10 bar.

Dimensioni (L x H x P): 420 x 223 x 143 mm. (SATK15324 DPCV)

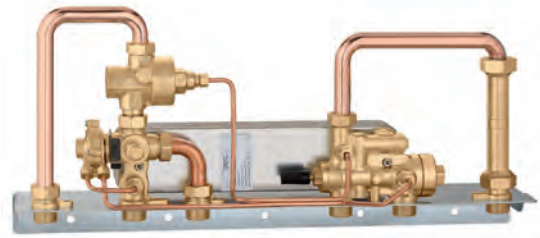
Dimensioni (L x H x P): 420 x 223 x 169 mm. (SATK15325 DPCV)

Codice		€
SATK15324 DPCV	scambiatore 40 kW	625,00
SATK15325 DPCV	per circuito primario a bassa temperatura	712,00

SATK15

Satellite di utenza modulante
Versione meccanica
Attacchi lato inferiore

depl. 01214



Satellite di utenza pensile meccanico con funzione di:

Riscaldamento ad alta temperatura. (max 85 °C).
Produzione ACS istantanea.

Componenti principali

- valvola differenziale deviatrice primario per priorità ACS
- regolazione modulante produzione ACS
- scambiatore saldobrasato
- regolatore di pressione differenziale (30 kPa)
- staffa di fissaggio

Pmax di esercizio: 10 bar.

Dimensioni (L x H x P): 570 x 260 x 143 mm. (SATK15324 ABC)

Dimensioni (L x H x P): 570 x 260 x 169 mm. (SATK15325 ABC)

Codice		€
SATK15324 ABC	scambiatore 40 kW	748,00
SATK15325 ABC	per circuito primario a bassa temperatura	876,00

NOVITÀ



789

Coibentazione per satelliti
serie SATK15

Codice	Utilizzo	€
789323	SATK15324 DPCV	82,20
789325	SATK15325 DPCV	87,10
789314	SATK1532. ABC	130,00

789

Kit valvole intercettazione a sfera per
circuito secondario per SATK15
con regolazione di tipo meccanico
completo di:

- valvole a sfera con calotta da 3/4"
- guarnizioni di tenuta in fibra
- leve di manovra rosse / blu



Pressione max di esercizio: 10 bar.
Campo di temperatura di esercizio:
5-90 °C.
Fluido di impiego: acqua e soluzioni
glicolate max. 30 %.

Codice	Utilizzo	€
789101	kit 6 valvole per SATK15-SATK16	83,70

**SATELLITE DI UTENZA MECCANICO PENSILE
PRODUZIONE ISTANTANEA ACS - SERIE SATK16**

SATK16

Satellite di utenza modulante
Versione meccanica
Attacchi lato inferiore

depl. 01359



Satellite di utenza pensile meccanico con funzione di:

**Riscaldamento ad alta temperatura. (max 85 °C).
Produzione ACS istantanea.**

Componenti principali

- valvola differenziale deviatrice primario per priorità ACS
- regolazione modulante produzione ACS
- scambiatore saldobrasato 50 kW nominale
- regolatore di pressione differenziale (30 kPa)
- valvola di zona ON/OFF con comando serie 6561 (230 V)
- miscelatore termostatico con funzione antiscottatura

Pmax di esercizio: 10 bar.

Dimensioni (L x H x P): 420 x 450 x 200 mm.



789

Copertura in lamiera verniciata per SATK16 e coibentazione in PE-X espanso a celle chiuse. Spessore minimo coibentazione: 10 mm. Reazione al fuoco (DIN 4102): classe B2.

Codice	€
SATK16315	1.264,00

Codice		€
789515	copertura in lamiera verniciata	96,10
789516	copertura con coibentazione	160,00

ELEMENTI DI COMPLETAMENTO SERIE SATK15 - SATK16

7504

depl. 01306

Contatore di calore diretto per gruppi di distribuzione e regolazione serie 765, 766, 767 e satelliti di utenza serie SATK15/16/50/60. Con volumetrico a turbina.



Conformità direttiva 2014/32/UE (MI004)

7507

Contatore di calore diretto per gruppi di distribuzione e regolazione serie 765, 766, 767 e satelliti di utenza serie SATK15/16/50/60. Con volumetrico ultrasonico.



Conformità direttiva 2014/32/UE (MI004)



CONTECA® EASY serie 7504

Contabilizzazione diretta a lettura locale mediante display LCD o centralizzata mediante trasmissione Bus.

- Il modulo di contabilizzazione viene fornito completo di:
- Coppia di sonde di temperatura ad immersione diretta (L= 1 m).
 - Contatore volumetrico a turbina con uscita impulsiva (Tmax 90 °C).
 - Integratore elettronico dotato di display (LCD).
 - Dischetti in velcro per fissaggio integratore su involucro coibentante.
 - Classe di precisione 3.
 - Alimentazione a 24 V (AC) (± 5 %) / 50 Hz - 1 W.
 - Predisposto per trasmissione Bus su RS-485.

Codice	Attacco	Tipo misur.	Q _p m³/h	Q _i l/h	Portata max consigliata l/h	€
750405G	3/4"	monogetto	2,5	50	1600	556,00



CONTECA® EASY ULTRA serie 7507

Contabilizzazione diretta a lettura locale mediante display LCD o centralizzata mediante trasmissione Bus.

- Il modulo di contabilizzazione viene fornito completo di:
- Coppia di sonde di temperatura ad immersione (L= 1 m).
 - Misuratore ad ultrasuoni (Tmax 90 °C).
 - Integratore elettronico dotato di display (LCD).
 - Classe di precisione 2.
 - Alimentazione a 24 V (AC) (± 5 %) / 50 Hz - 1 W.
 - Predisposto per trasmissione Bus su RS-485.

Codice	Attacco	Tipo misur.	Q _p m³/h	Q _i l/h	Portata max consigliata l/h	€
750705G	3/4"	monogetto	2,5	10	1600	751,00

MODULO DI UTENZA PENSILE PER RAFFRESCAMENTO CENTRALIZZATO

797

depl. 01368

Principio di funzionamento

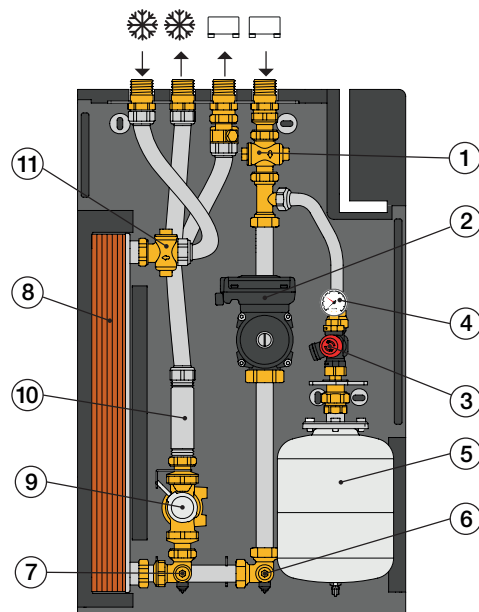


Modulo di utenza pensile per impianti centralizzati di raffreddamento con le seguenti caratteristiche : Fluido acqua/ acqua glicolata max 30%
 Circuito primario : Pmax 16 bar
 Range temperatura: 3–85 °C
 Prevalenza massima: 4 bar
 Circuito secondario: ΔPmax 3 bar
 Taratura valvola di sicurezza: 3 bar
 Vaso di espansione: 5 l
 Coibentazione: PPE
 Alimentazione: 230 V (AC)
 Attacchi : 1" M.

Il modulo lavora secondo la seguente strategia: qualora il termostato ambiente (non fornito) rilevi una temperatura superiore al setpoint impostato dall'utente si alimentano in simultanea l'elettropompa (2) e l'attuatore (9) della valvola PICV (Pressure Independent Control Valve) serie 145, normalmente chiusa. All'apertura della valvola il fluido del primario attraversa lo scambiatore e preleva calore dal fluido del secondario che raffreddandosi alimenta i terminali di raffreddamento in ambiente. Per garantire la sicurezza dell'impianto il modulo è equipaggiato con una valvola di sicurezza da 3 bar (3) e da un vaso di espansione da 5 l (5).

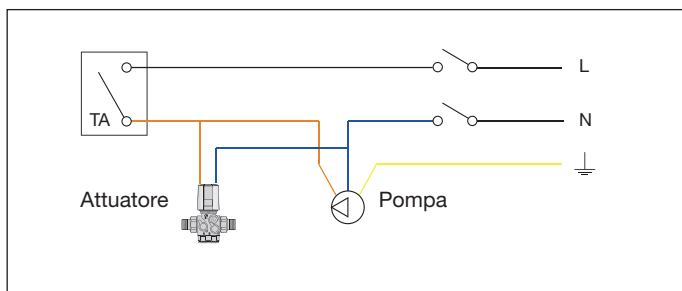
Codice	Potenza nominale	Dimensioni (L x H x P)	€
797601	3 kW*	480 x 780 x 220 mm	1.483,00
797603	8 kW*	480 x 780 x 220 mm	1.599,00
797605	13 kW*	480 x 780 x 220 mm	2.074,00

(*) primario 6–12 °C, secondario 14–8 °C



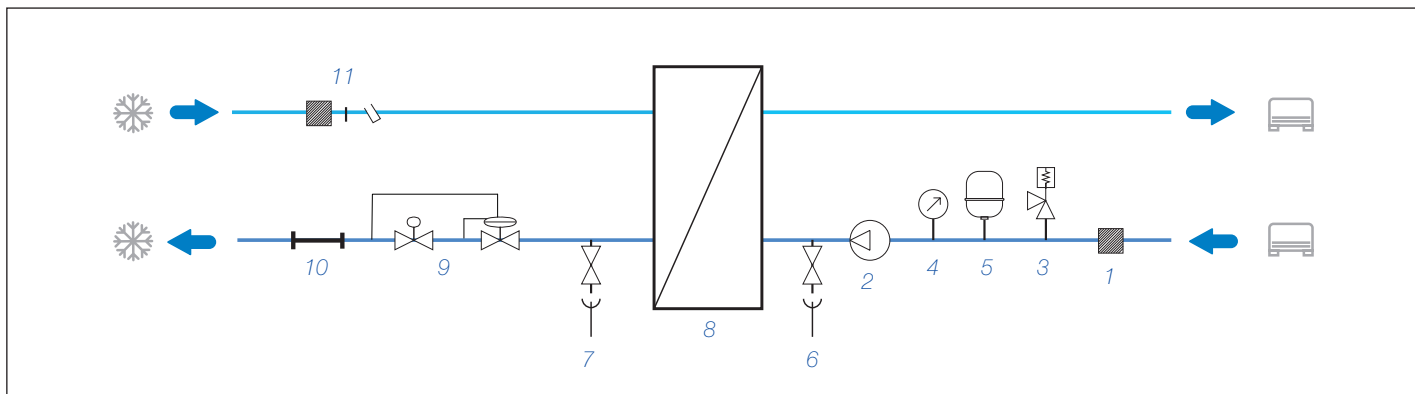
Collegamenti elettrici

Gli organi meccanici alimentati elettricamente (elettropompa e attuatore valvola modulante) vengono messi entrambi in tensione alla chiusura del contatto del termostato ambiente qualora il setpoint di temperatura sia superato.

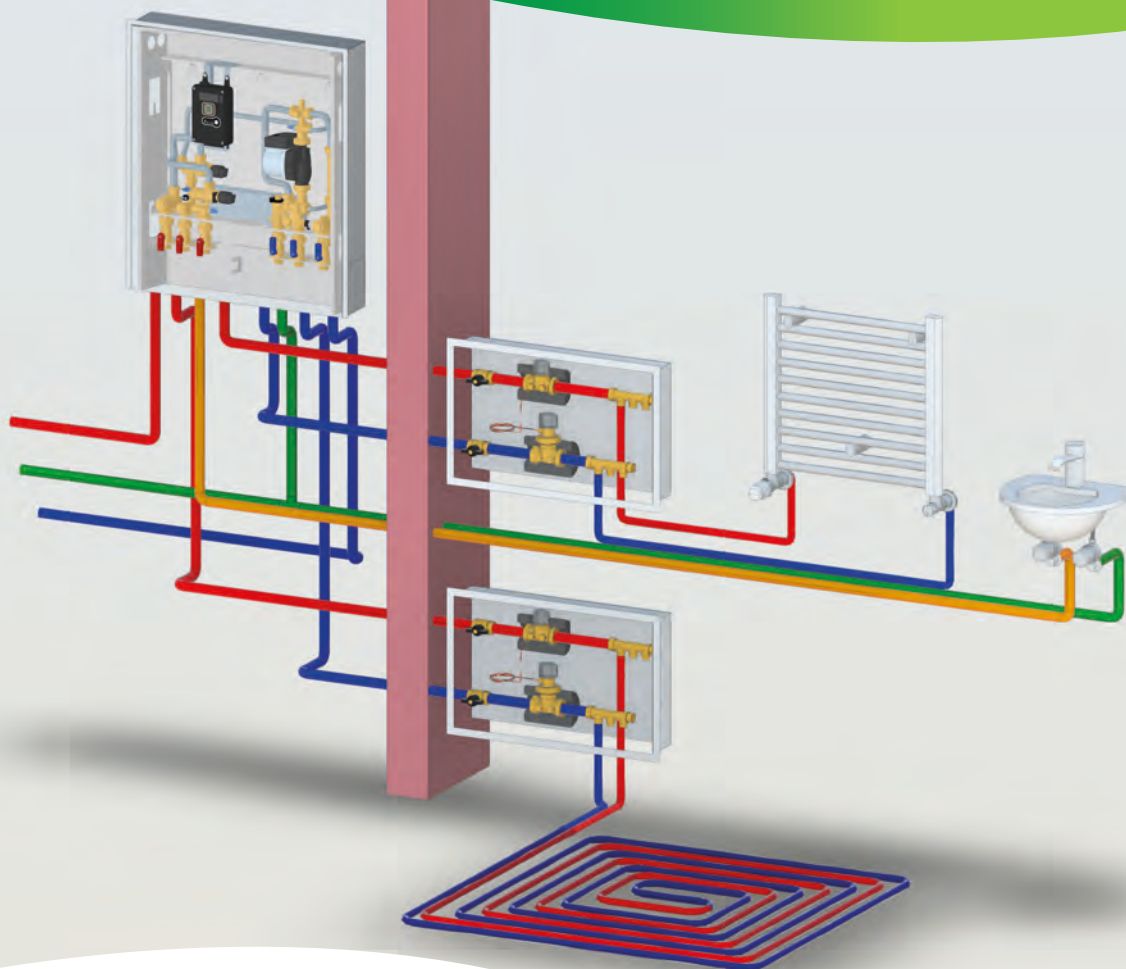


1. Filtro secondario
2. Pompa Wilo Para 25/7 (797601 / 797603)
Pompa Grundfos UPML 25/105 (797605)
3. Valvola di sicurezza
4. Manometro
5. Vaso di espansione
6. Rubinetto di scarico e punto di carico impianto
7. Rubinetto di scarico
8. Scambiatore di calore a piastre
9. Valvola di regolazione indipendente dalla pressione (PICV)
10. Dima per contatore L = 130 mm
11. Filtro primario + sonda contatore di calore M10x1

Schema idraulico



SATELLITE DI UTENZA COMPATTO AD INCASSO SERIE "SATK." PRODUZIONE ISTANTANEA SANITARIO



Schemi realizzati con famiglie BIM: bim.caleffi.com

Satellite di utenza diretto ad incasso con regolazione elettronica SATK50
Satellite di utenza diretto ad incasso con regolazione elettronica SATK60

SATELLITE DI UTENZA DIRETTO CON REGOLAZIONE ELETTRONICA

SATK501

Satellite **BASSA** temperatura

depl. 01212



SATK50103HE

794950



Nota

La cassetta cod. 794950 è obbligatoria per l'installazione del cod. SATK50103HE.

Satellite di utenza elettronico ad incasso con funzione di:

- Riscaldamento in bassa temperatura** (25–45 °C).
- Produzione ACS istantanea** (max 18 l/min).

Funzioni attivabili

- Preriscaldamento scambiatore ACS
- Asciugatura massetto

Componenti principali

- valvole con regolazione modulante (Δp max ammesso 0,9 bar)
- sensore e valvola di sicurezza termica per protezione impianto a pavimento
- pompa ad alta efficienza (solo per modalità riscaldamento)
- scambiatore saldobrasato 40 kW nominali

Pmax di esercizio: 10 bar.

Alimentazione 230 V - 50 Hz.

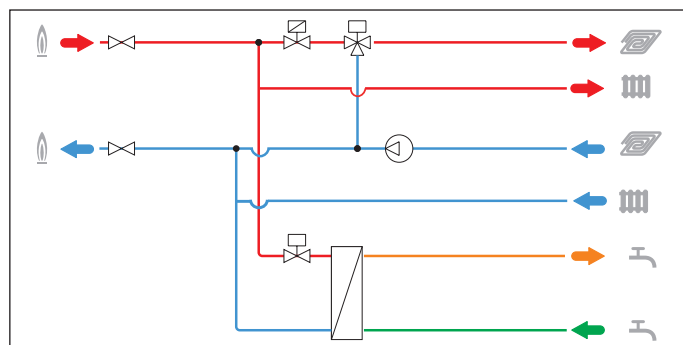
Assorbimento elettrico massimo: 80 W.

Dimensioni (L x H x P): 570 x 410 x 110 mm.

Codice	€
SATK50103HE	1.915,00
SATK50193HE per installazione senza cassetta*	1.982,00

* è necessario utilizzare kit valvole F0001495.

Schema per SATK50 - BASSA temperatura



SATK502

Satellite **MEDIA** temperatura

depl. 01212



SATK50203HE

794950



Nota

La cassetta cod. 794950 è obbligatoria per l'installazione del cod. SATK50203HE.

Satellite di utenza elettronico ad incasso con funzione di:

- Riscaldamento a media temperatura** (45–75 °C).
- Produzione ACS istantanea** (max 18 l/min).

Funzioni attivabili

- Preriscaldamento scambiatore ACS

Componenti principali

- valvole con regolazione modulante (Δp max ammesso 0,9 bar)
- pompa ad alta efficienza (solo per modalità riscaldamento)
- scambiatore saldobrasato 40 kW nominali

Pmax di esercizio: 10 bar.

Alimentazione 230 V - 50 Hz.

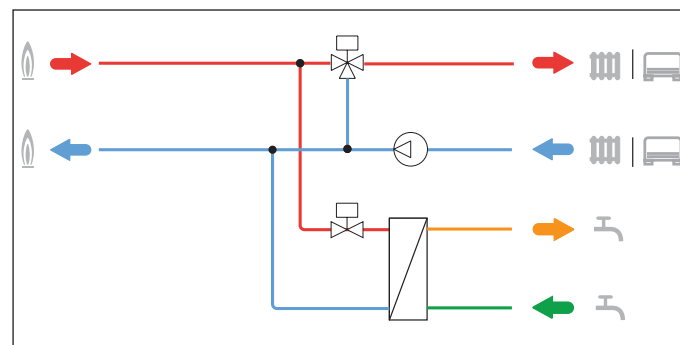
Assorbimento elettrico massimo: 80 W.

Dimensioni (L x H x P): 570 x 410 x 110 mm.

Codice	€
SATK50203HE	1.785,00
SATK50293HE per installazione senza cassetta*	1.850,00

* è necessario utilizzare kit valvole F0001495.

Schema per SATK50 - MEDIA temperatura



SATELLITE DI UTENZA DIRETTO CON REGOLAZIONE ELETTRONICA

SATK503

Satellite ALTA temperatura

depl. 01212



SATK50303

794950



Nota
La cassetta cod. 794950 è obbligatoria per l'installazione del cod. SATK50303.



Kit valvole intercettazione a sfera completo di:
- valvole a sfera con calotta da 1"
- guarnizioni di tenuta in fibra
- leve di manovra rosse / blu

Pressione max di esercizio: 10 bar.
Campo di temperatura di esercizio: 5-90 °C.
Fluido di impiego: acqua e soluzioni glicolate max. 30 %.

Codice	Utilizzo	€
F0001495	SATK50.93HE/SATK60193HE	121,00

I satelliti SATK50193HE, SATK50293HE e SATK50393 possono essere installati senza la cassetta Cod. 794950 in quanto dispongono di apposita dima di bloccaggio. Sono necessarie le valvole di intercettazione per ogni operatività di manutenzione ordinaria o straordinaria e comunque per la sicurezza impiantistica. È necessario impiegare il codice F00001495 che comprende 6 valvole a sfera 3/4" M-1"F con attacco con calotta mobile e relative guarnizioni.

Satellite di utenza elettronico ad incasso con funzione di:

Riscaldamento ad alta temperatura. (max 85 °C).
Produzione ACS istantanea.

Funzioni attivabili

- Preriscaldamento scambiatore ACS

Componenti principali

- valvole con regolazione modulante (Δp max ammesso 0,9 bar)
- scambiatore saldobrasato 40 kW nominali

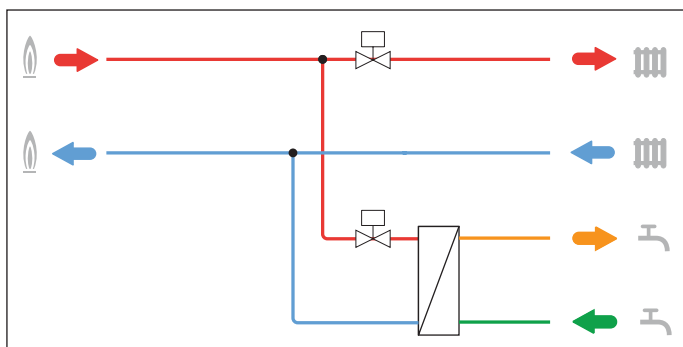
Pmax di esercizio: 10 bar.
Alimentazione 230 V - 50 Hz.
Assorbimento elettrico massimo: 20 W.

Dimensioni (L x H x P): 570 x 410 x 110 mm.

Codice	€
SATK50303	1.432,00
SATK50393 per installazione senza cassetta*	1.498,00

* è necessario utilizzare kit valvole F0001495.

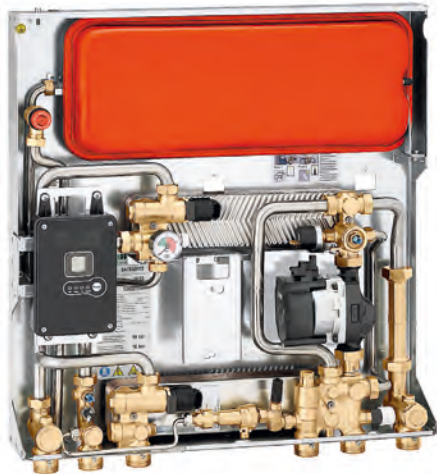
Schema per SATK50 - ALTA temperatura



SATELLITE DI UTENZA INDIRETTO CON REGOLAZIONE ELETTRONICA

SATK601

depl. 01212



SATK60103HE

794960



Nota
La cassetta cod. 794960 è obbligatoria per l'installazione della codice SATK60103HE.

Codice	€
SATK60103HE	2.375,00
SATK60193HE per installazione senza cassetta*	2.412,00

* è necessario utilizzare kit valvole F0001495.

Satellite di utenza elettronico ad incasso ad acque separate con funzione di:

Riscaldamento a set point

- Campo bassa temperatura (25–45 °C)
- Campo medio/alta temperatura (45–75 °C)

Produzione ACS istantanea (max 18 l/min)

Funzioni attivabili

- Preriscaldamento scambiatore ACS
- Asciugatura massetto

Componenti principali

- valvole con regolazione modulante (Δp max ammesso 1,65 bar)
- sensore per protezione impianto a pavimento
- pompa ad alta efficienza
- scambiatore saldobrasato per produzione ACS 40 kW nominali
- scambiatore saldobrasato per riscaldamento 15 kW nominali
- valvola di sicurezza 3 bar
- vaso di espansione 7 l
- gruppo di carico

Dimensioni (L x H x P): 570 x 590 x 110 mm.



Kit valvole intercettazione a sfera completo di:

- valvole a sfera con calotta da 1"
- guarnizioni di tenuta in fibra
- leve di manovra rosse / blu

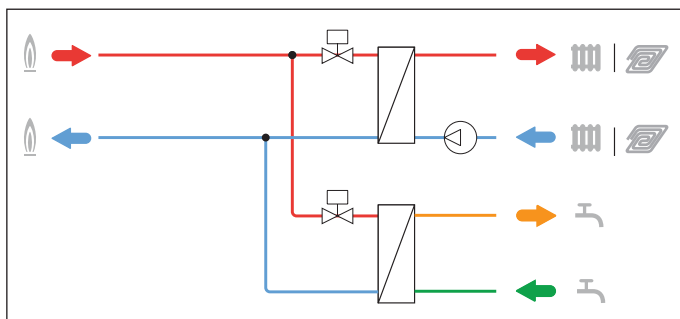
Pressione max di esercizio: 10 bar.
Campo di temperatura di esercizio: 5–90 °C.

Fluido di impiego: acqua e soluzioni glicolate max. 30 %.

Codice	Utilizzo	€
F0001495	SATK50.93HE/SATK60193HE	121,00

Il satellite Cod. SATK60193HE può essere installato senza la cassetta Cod. 794960 in quanto dispone di apposita dima di bloccaggio. Sono necessarie le valvole di intercettazione per ogni operatività di manutenzione ordinaria o straordinaria e comunque per la sicurezza impiantistica. È possibile impiegare il codice F0001495 che comprende 6 valvole a sfera 3/4" M-1" F con attacco con calotta mobile e relative guarnizioni.

Schema per SATK60



ELEMENTI DI COMPLETAMENTO SERIE SATK50 - SATK60



7949

Cassetta incasso per SATK50 completa di:
 - cassetta di contenimento da incasso in lamiera verniciata per interno RAL 9010 con chiusura;
 - valvole di intercettazione a sfera con terminale 3/4" M.

Codice	Dlm. l x h x p (mm)	€
794950	600 x 700 x 120	389,00



7949

Cassetta incasso per SATK60 completa di:
 - cassetta di contenimento da incasso in lamiera verniciata per interno RAL 9010 con chiusura;
 - valvole di intercettazione a sfera con terminale 3/4" M.

Codice	Dlm. l x h x p (mm)	€
794960	625 x 890 x 120	603,00

789 .



Cronotermostato compatibile Open Therm® per controllo remoto.

Per serie SATK20/30/40/50/60.

- Display LCD per la visualizzazione delle informazioni, con sistema Easy Use per un semplice utilizzo da parte dell'utente,
- funzionamento in modalità cronotermostato mediante l'impostazione di due livelli di temperatura (RIDOTTO / COMFORT) e protezione antigelo,
- programma settimanale preimpostato e modificabile dall'utente.

Codice	Utilizzo	€
789724	SATK20 - SATK30 - SATK40 - SATK50 - SATK60	125,00



7504

depl. 01306

Contatore di calore diretto per gruppi di distribuzione e regolazione serie 765, 766, 767 e satelliti di utenza serie SATK15/16/50/60. Con volumetrico a turbina.



Conformità direttiva 2014/32/UE (MI004)

CONTECA® EASY serie 7504

Contabilizzazione diretta a lettura locale mediante display LCD o centralizzata mediante trasmissione Bus.

- Il modulo di contabilizzazione viene fornito completo di:
- Coppia di sonde di temperatura ad immersione diretta (L= 1 m).
 - Contatore volumetrico a turbina con uscita impulsiva (Tmax 90 °C).
 - Integratore elettronico dotato di display (LCD).
 - Dischetti in velcro per fissaggio integratore su involucro coibentante.
 - Classe di precisione 3.
 - Alimentazione a 24 V (AC) (±5 %) / 50 Hz - 1 W.
 - Predisposto per trasmissione Bus su RS-485.

Codice	Attacco	Q _p m³/h	Q _i l/h	€
750405G	1"	2,5	50	556,00

7507

Contatore di calore diretto per gruppi di distribuzione e regolazione serie 765, 766, 767 e satelliti di utenza serie SATK15/16/50/60. Con volumetrico ultrasonico.



Conformità direttiva 2014/32/UE (MI004)

CONTECA® EASY ULTRA serie 7507

Contabilizzazione diretta a lettura locale mediante display LCD o centralizzata mediante trasmissione Bus.

- Il modulo di contabilizzazione viene fornito completo di:
- Coppia di sonde di temperatura ad immersione (L= 1 m).
 - Misuratore ad ultrasuoni (Tmax 90 °C).
 - Integratore elettronico dotato di display (LCD).
 - Classe di precisione 2.
 - Alimentazione a 24 V (AC) (± 5 %) / 50 Hz - 1 W.
 - Predisposto per trasmissione Bus su RS-485.

Codice	Attacco	Q _p m³/h	Q _i l/h	€
750705G	1"	2,5	10	751,00

ELEMENTI DI COMPLETAMENTO SERIE SATK50-SATK60

7942



Contatore volumetrico per acqua fredda sanitaria (MI001).
Con uscita impulsiva.



Conformità direttiva 2014/32/UE (MI001)

Codice		€
794204	1/2" - acqua fredda sanitaria (max 30 °C)	105,00

794540

Dlma acqua sanitaria di utenza composto da:
- valvola di intercettazione a sfera con ritegno BALLSTOP;
- tubo di flussaggio.



Codice	Attacco	Utilizzo	€
794540	3/4"	SATK20 - SATK30 - SATK40 - SATK50 - SATK60	78,20

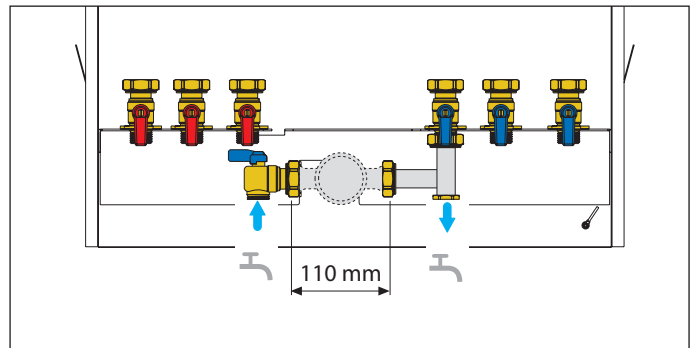


Kit valvole intercettazione a sfera completo di:
- valvole a sfera con calotta da 1"
- guarnizioni di tenuta in fibra
- leve di manovra rosse / blu

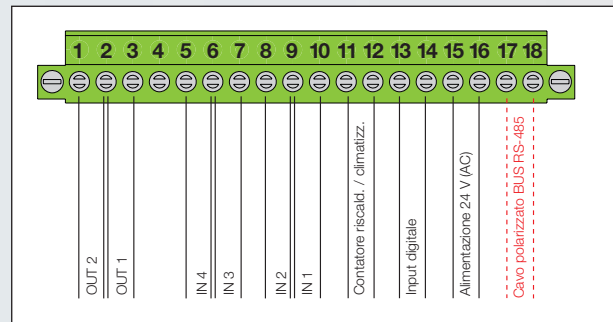
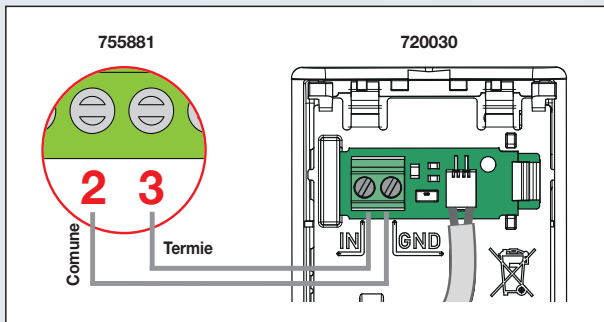
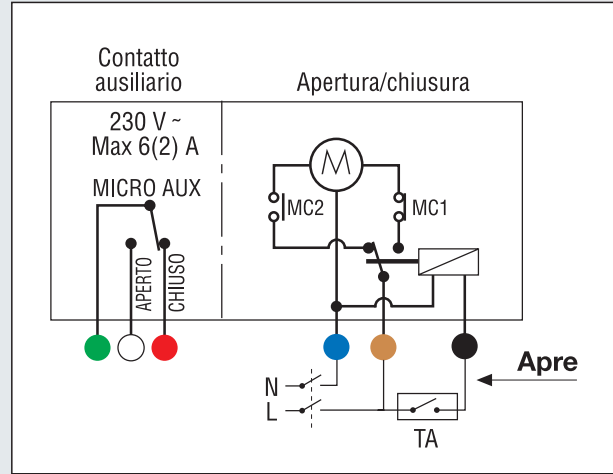
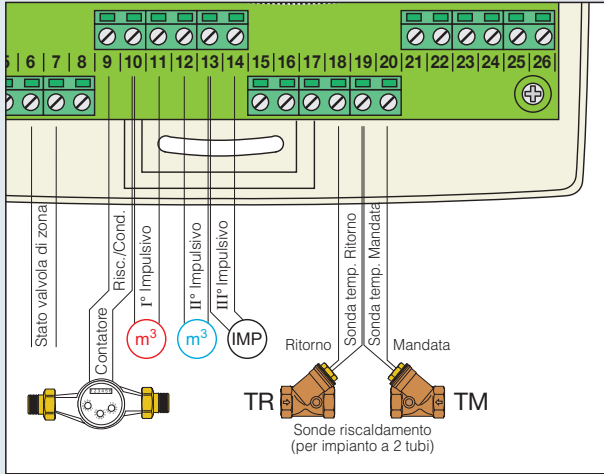
Pressione max di esercizio: 10 bar.
Campo di temperatura di esercizio: 5-90 °C.
Fluido di impiego: acqua e soluzioni glicolate max. 30 %.

Codice	Utilizzo	€
F0001495	SATK50.93HE/SATK60193HE	121,00

Schema di applicazione dima acqua sanitaria cod. 794540



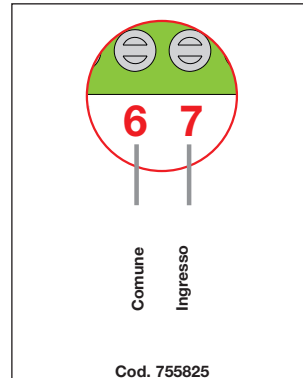
SCHEMI ELETTRICI E COLLEGAMENTI



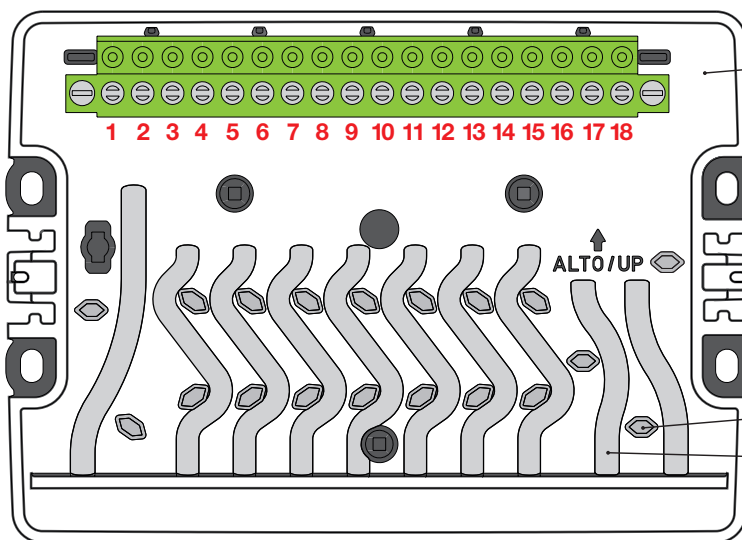
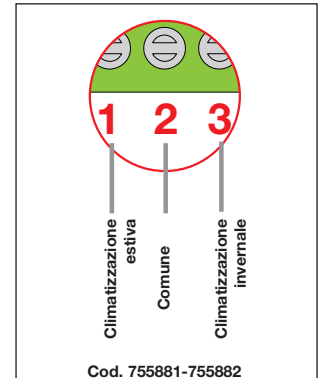
COLLEGAMENTI ELETTRICI CONTATORE CONTECA® EASY - SERIE 7504



Ingresso impulsivo generico



Uscita impulsiva climatizzazione inv/est



PARTE POSTERIORE SCATOLA ELETTRONICA SERIE 7504

FERMACAVO ANTISTRAPPO
PERCORSO DEL CAVO

Pins	Descrizione	Opzione
1 - 2	OUT 2 - Uscita impulsiva open collector per Climatizzazione estiva. GND=2 / durata 120 ms / Vmax 24 V (DC) - 50 mA	755882
2 - 3	OUT 1 - Uscita impulsiva open collector per Climatizzazione invernale. GND=2 / duration 120 ms / Vmax 24 V (DC) - 50 mA	755881 - 755882
4	NON usato	
5 - 6	IN 4 - quarto ingresso impulsivo (generico). GND=6	2 x 755825
6 - 7	IN 3 - terzo ingresso impulsivo (generico). GND=6	755825
8 - 9	IN 2 - Ingresso impulsivo per AFS. GND=9 (Acqua fredda sanitaria)	
9 - 10	IN 1 - Ingresso impulsivo per ACS. GND=9 (Acqua calda sanitaria)	
11 - 12	Ingresso impulsivo contatore volumetrico riscaldamento/raffrescamento	
13 - 14	Input digitale (NECESSARIAMENTE a contatto pulito) - opzionale	
15 - 16	Alimentazione 24 V (AC) 50 Hz - 1W ± 5 %	
17 - 18	BUS di trasmissione RS-485 / RS-485 A+=17 / RS-485 B-=18	

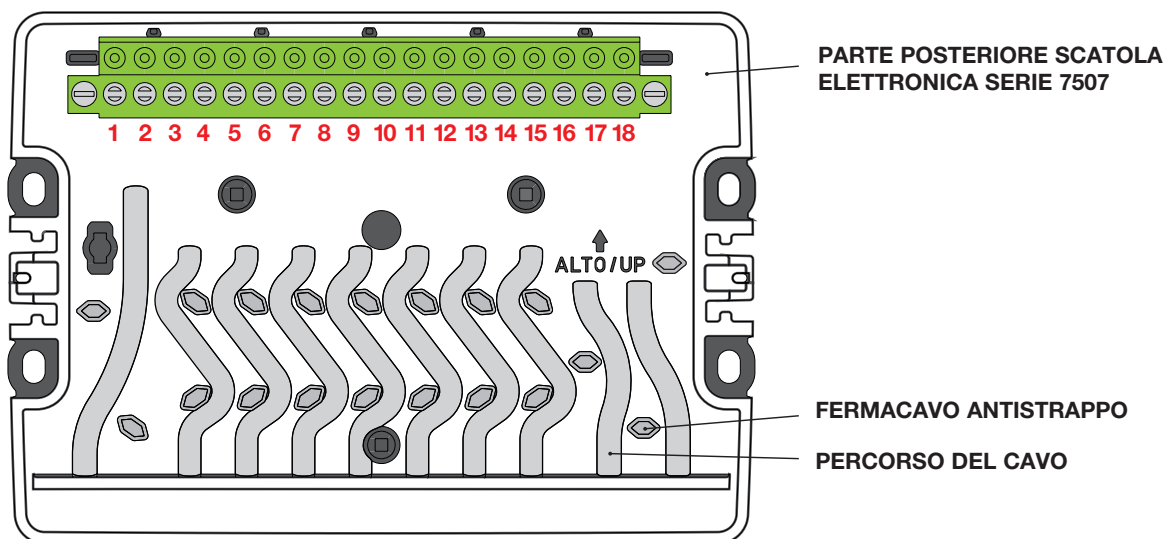
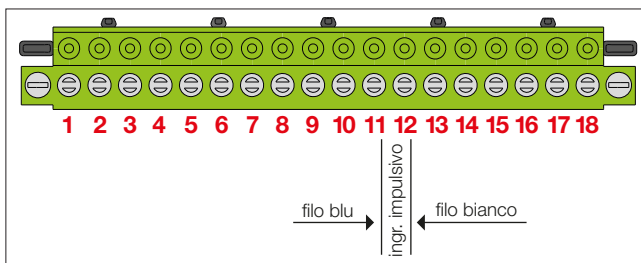
COLLEGAMENTI ELETTRICI CONTATORE CONTECA® EASY ULTRA - SERIE 7507



• Contatore volumetrico riscaldamento/raffrescamento

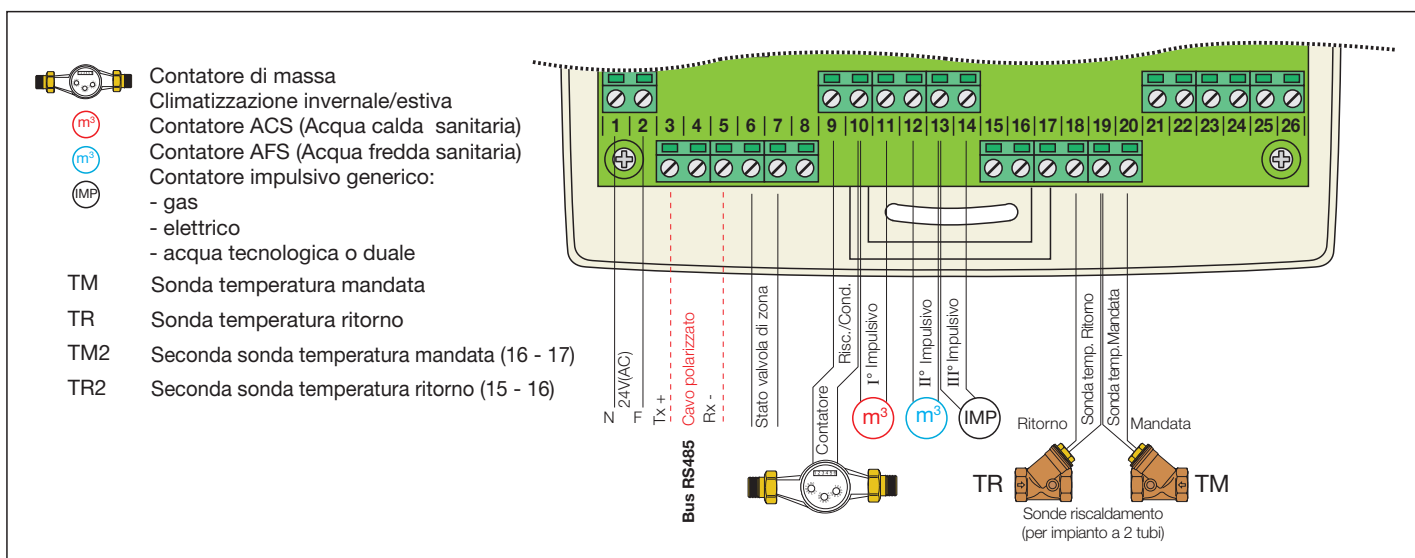
11 - 12 Ingresso impulsivo contatore volumetrico.

11 (filo blu) 12 (filo bianco)



Pins	Descrizione	Opzione
1 - 2	OUT 2 - Uscita impulsiva open collector per Climatizzazione estiva. GND=2 / durata 120 ms / Vmax 24 V (DC) - 50 mA	755882
2 - 3	OUT 1 - Uscita impulsiva open collector per Climatizzazione invernale. GND=2 / duration 120 ms / Vmax 24 V (DC) - 50 mA	755881 - 755882
4	NON usato	
5 - 6	IN 4 - quarto ingresso impulsivo (generico). GND=6	2 x 755825
6 - 7	IN 3 - terzo ingresso impulsivo (generico). GND=6	755825
8 - 9	IN 2 - Ingresso impulsivo per AFS. GND=9 (Acqua fredda sanitaria)	
9 - 10	IN 1 - Ingresso impulsivo per ACS. GND=9 (Acqua calda sanitaria)	
11 - 12	Ingresso impulsivo contatore volumetrico riscaldamento/raffrescamento polarizzato	
13 - 14	Input digitale (NECESSARIAMENTE a contatto pulito) - opzionale	
15 - 16	Alimentazione 24 V (AC) 50 Hz - 1W ± 5 %	
17 - 18	BUS di trasmissione RS-485 / RS-485 A+=17 / RS-485 B-=18	

COLLEGAMENTI ELETTRICI CONTATORE CONTECA® - SERIE 7554



Impianto a 2 tubi

1) Contabilizzazione climatizzazione invernale e/o estiva

- 6 7 Stato valvola di zona (opzionale)
- 9 - 10 Contatore di massa
- 19 - 20 Sonda di mandata (TM)
- 18 - 19 Sonda di ritorno (TR)

2) Acquisizione impulsivi (Tipo OA-OC)

2.1) Un solo contatore impulsivo

- 10 - 11 ACS o AFS (I° consumo impulsivo)

2.2) Due contatori impulsivi

- 10 - 11 ACS (I° consumo impulsivo)
- 12 - 13 AFS (II° consumo impulsivo)

2.2) Tre contatori impulsivi

- 10 - 11 ACS (I° consumo impulsivo)
- 12 - 13 AFS (II° consumo impulsivo)
- 13 - 14 Generico (III° consumo impulsivo)

Impianto a 4 tubi

1) Contabilizzazione climatizzazione invernale e/o estiva

- 6 - 7 Stato valvola di zona riscaldamento (opzionale)
- 7 - 8 Stato valvola di zona raffrescamento (opzionale)
- 9 - 10 Contatore di massa del riscaldamento
- 10 - 11 Contatore di massa del raffrescamento
- 19 - 20 Sonda di mandata riscaldamento (TM)
- 18 - 19 Sonda di ritorno riscaldamento (TR)
- 16 - 17 Sonda di mandata raffrescamento (TM2)
- 15 - 16 Sonda di ritorno raffrescamento (TR2)

2) Acquisizione impulsivi

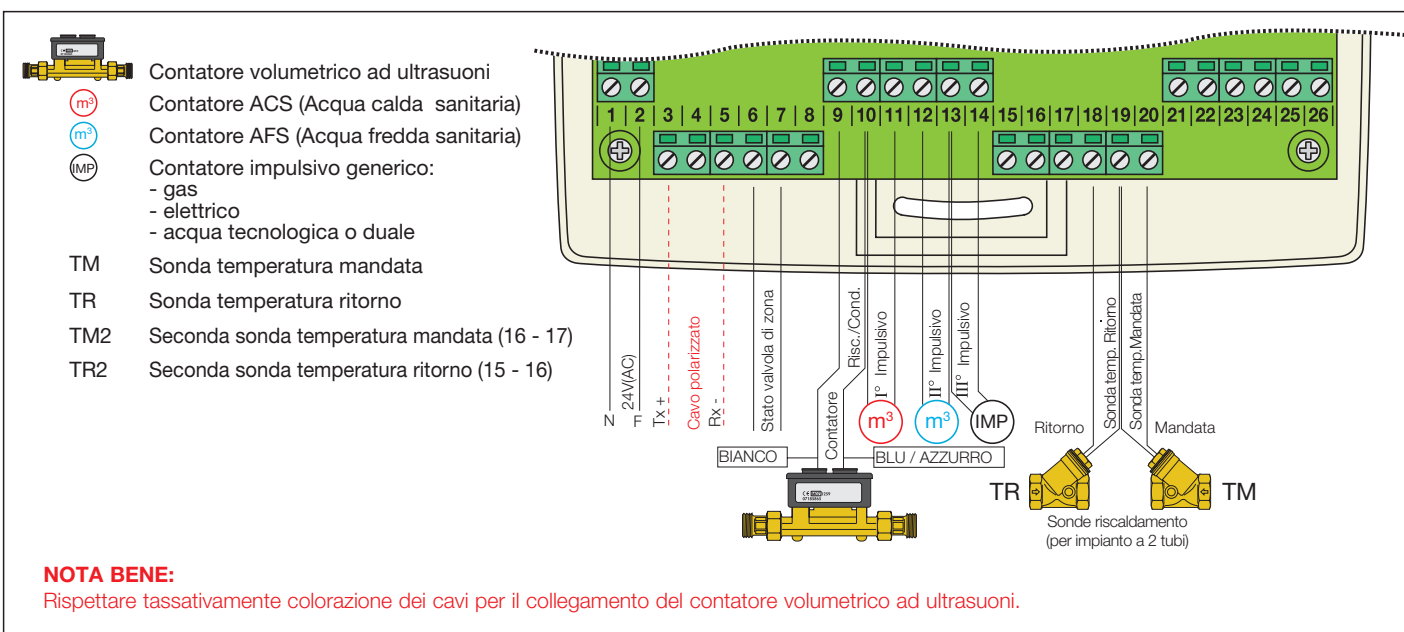
2.1) Un solo contatore impulsivo

- 12 - 13 ACS o AFS (I° consumo impulsivo)

2.2) Due contatori impulsivi

- 12 - 13 ACS (I° consumo impulsivo)
- 13 - 14 AFS (II° consumo impulsivo)

COLLEGAMENTI ELETTRICI CONTATORE CONTECA® ULTRA - SERIE 7557



Impianto a 2 tubi

1) Contabilizzazione climatizzazione invernale e/o estiva

6 - 7	Stato valvola di zona	Morsetto 9 cavo BIANCO Morsetto 10 cavo BLU o AZZURRO
9 - 10	Contatore di massa ultrasonico	
19 - 20	Sonda di mandata (TM)	
18 - 19	Sonda di ritorno (TR)	

2) Acquisizione impulsivi (Tipo OA-OC)

2.1) Un solo contatore impulsivo

10 - 11 ACS o AFS (I° consumo impulsivo)

2.2) Due contatori impulsivi

10 - 11 ACS (I° consumo impulsivo)

12 - 13 AFS (II° consumo impulsivo)

2.2) Tre contatori impulsivi

10 - 11 ACS (I° consumo impulsivo)

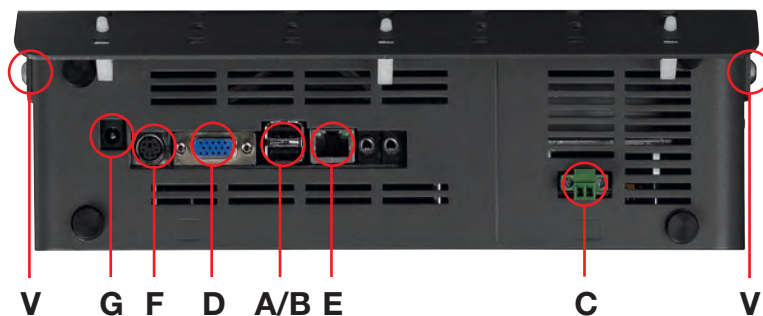
12 - 13 AFS (II° consumo impulsivo)

13 - 14 Generico (III° consumo impulsivo)

COLLEGAMENTI ELETTRICI CONTROLLORE CONTECA® TOUCH - CODICE 755010



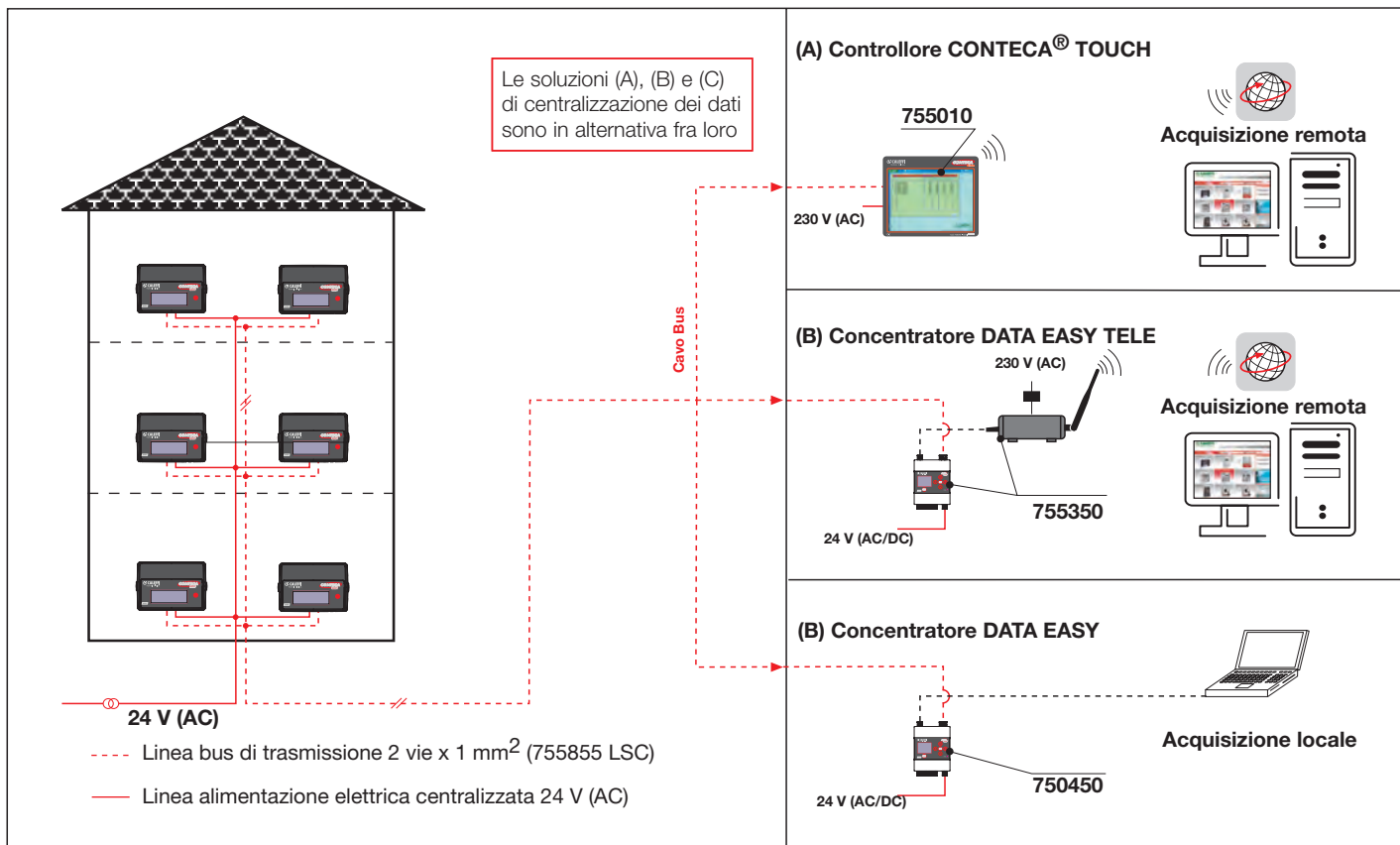
VISTA LATO INFERIORE



Rif.	Etichetta	Descrizione uscita
A	USB	Uscita USB 2.0 N° 1
B	USB	Uscita USB 2.0 N° 2
C	BUS	Uscita Bus RS485 linea CONTECA®
D	VGA	Uscita VGA per monitor aggiuntivo
E	LAN	Uscita LAN 10/100 Mbps
F	PS/2	Ingresso per mouse / tastiera PS / 2
G	-	Ingresso alimentazione CPU 12 V (DC) Inserire jack collegato al trasformatore di nostra fornitura. Cavo polarizzato L=1,7 m
V	-	Vite di fissaggio e bloccaggio contenitore

CENTRALIZZAZIONE DATI CONTECA® EASY

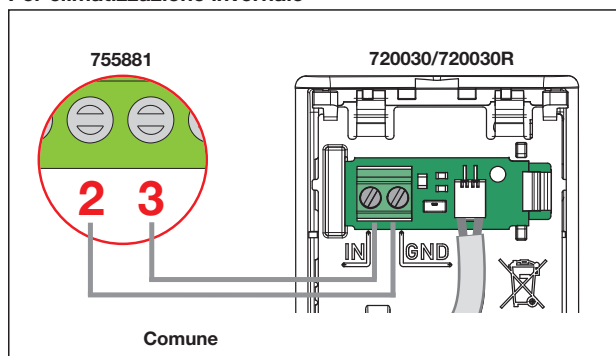
Architettura di centralizzazione



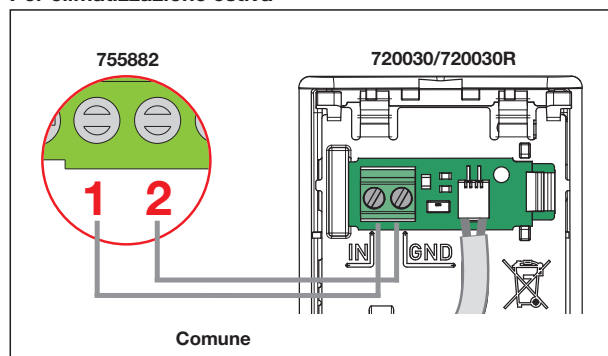
COLLEGAMENTI CODICI 720030/720030R

SERIE 7504-7507

Per climatizzazione invernale

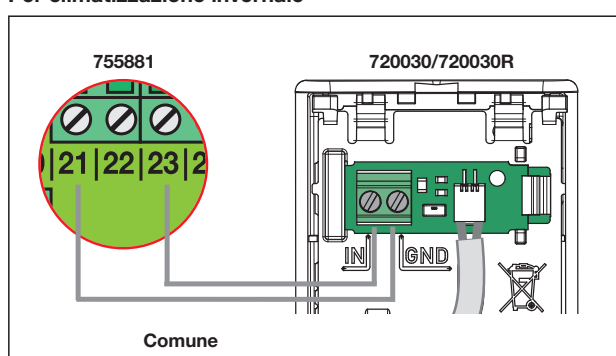


Per climatizzazione estiva

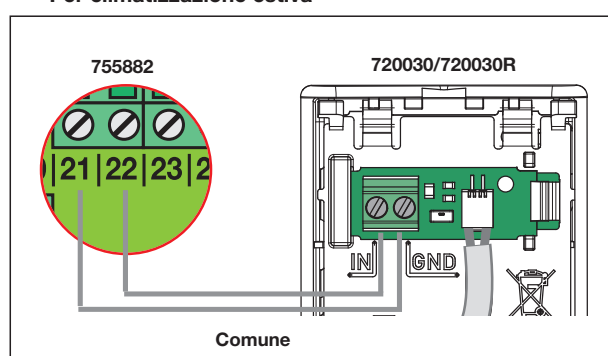


SERIE 7554-7557

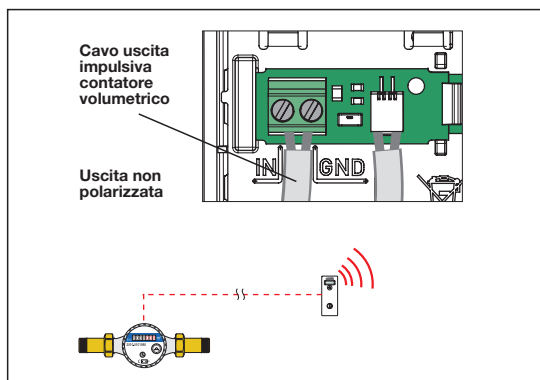
Per climatizzazione invernale



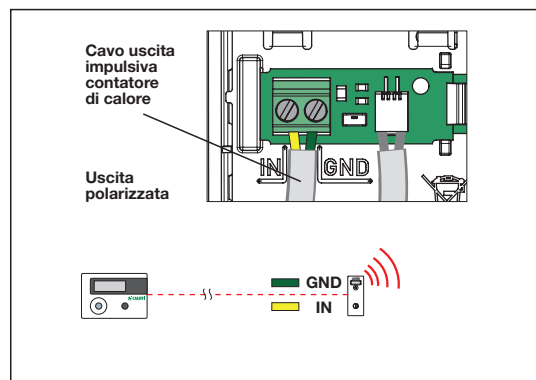
Per climatizzazione estiva



Contatore volumetrico sanitario
SERIE 794.-70005.



Contatore di calore sanitario
SERIE CAL19185MU

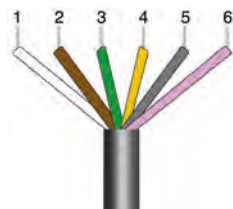


SERIE CAL19185MI

Collegamento dei due ingressi impulsivi aggiuntivi

Gli ingressi impulsivi permettono di acquisire i consumi di acqua calda e fredda di tre contatori volumetrici, secondo il seguente schema di collegamento:

Colore	
bianco	IE3 GND
marrone	IE3 +
verde	IE2 GND
giallo	IE2 +
grigio	IE1 GND
rosa	IE1 +



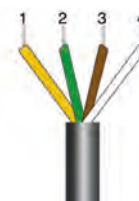
IE: ingresso impulsi - Negli emettitori impulsi con uscita open collector è necessario rispettare la polarità. Durante l'installazione i conduttori non devono entrare in contatto l'uno con l'altro per evitare che lo strumento registri gli impulsi. Peso impulso di default pari a 10 l/imp.

SERIE CAL19185MU

Collegamento delle due uscite impulsive

Le uscite impulsive a potenziale libero emettono gli impulsi del contatore secondo il seguente schema di collegamento:

Colore	
giallo	IA1 +
verde	IA1
marrone	IA2 +
bianco	IA2



Configurazione di default uscite impulsive

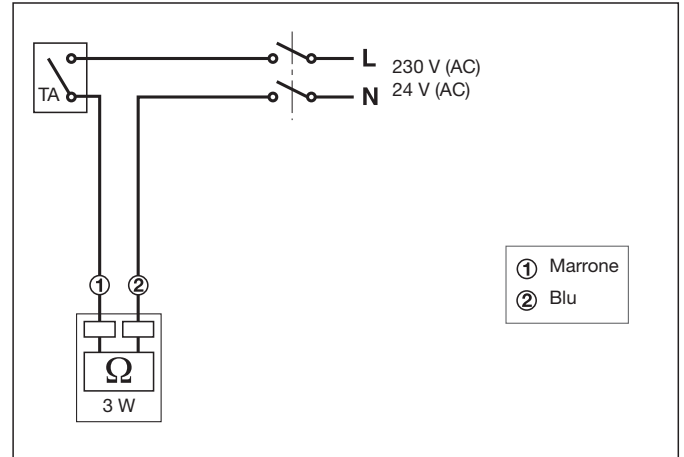
Uscita	Grandezza	Peso impulsivo
1	climatizzazione invernale	1 kWh/imp.
2	climatizzazione estiva	1 kWh/imp.

COLLEGAMENTI ELETTRICI MODULO DI UTENZA PLURIMOD® EASY - SERIE 7002/7003

SERIE 7002



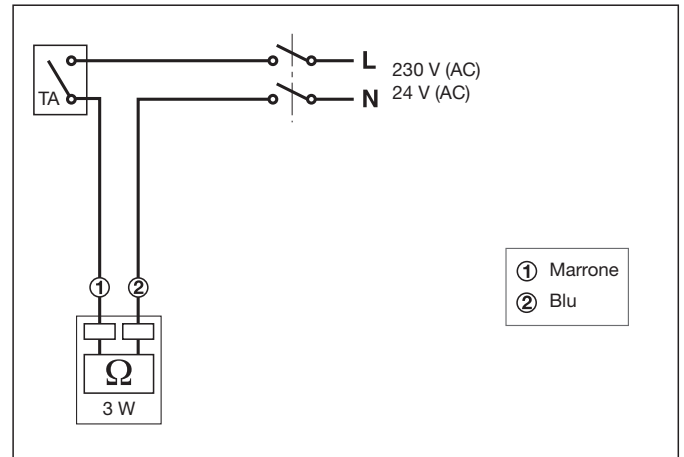
Schema collegamenti serie 7002 con comando serie 6562



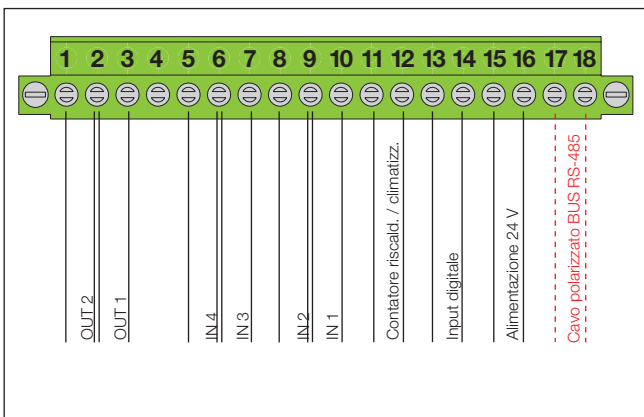
SERIE 7003



Schema collegamenti serie 7003 con comando serie 6565



COLLEGAMENTI ELETTRICI CONTECA® EASY NEL PLURIMOD® EASY



1) Contabilizzazione climatizzazione invernale e/o estiva

- 13 - 14 Stato valvola di zona (opzionale)
- 11 - 12 Contatore di massa circuito termico

2) Acquisizione impulsivi sanitari e/o generici (Tipo OA-OC)

Contatori impulsivi volumetrici sanitari

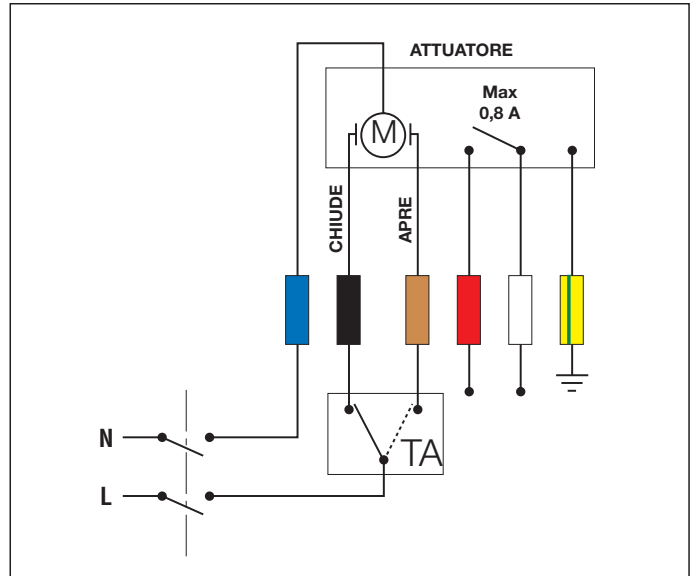
- 9 - 10 ACS (1° consumo impulsivo - IN 1)
- 8 - 9 AFS (2° consumo impulsivo - IN 2)

COLLEGAMENTI ELETTRICI MODULO DI UTENZA PLURIMOD® - SERIE 7000

SERIE 7000



Schema collegamento servomotore serie 644

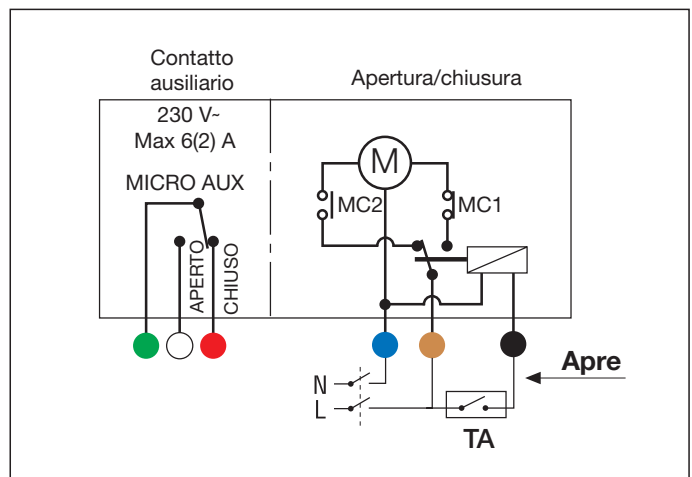


COLLEGAMENTI ELETTRICI MODULO DI UTENZA PLURIMOD® CLIMA - SERIE 7001

SERIE 7001

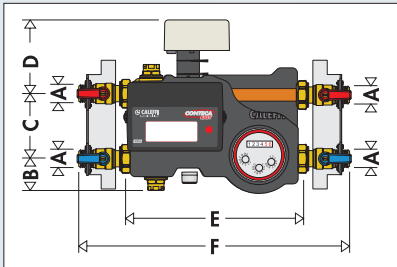


Schema collegamenti servomotore serie 6450



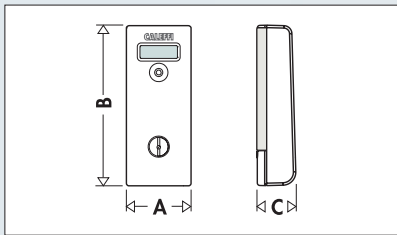
DIMENSIONI PRODOTTI

700015/16



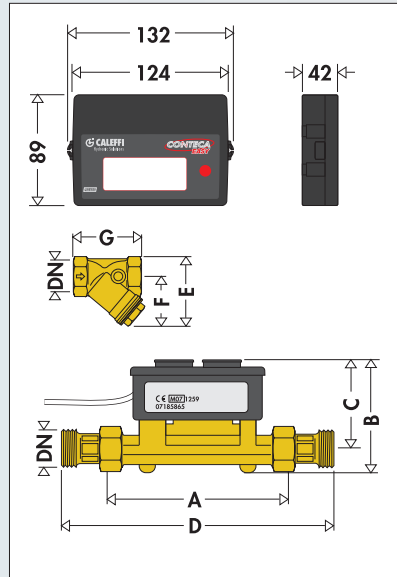
A	B	C	D	E	F	Prof. max
3/4"	43	80	118	254	388	125

720020/25/30



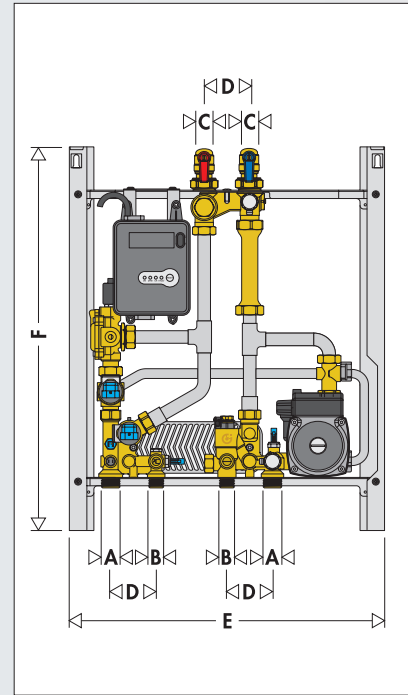
A	B	C	C (720030)
39	98	24	30

7507



DN	A	B	C	D	E	F	G
1/2"	110	71	57	190	59	44	59
3/4"	130	78	61	226	69	51	69
1"	260	84	61	358	82	60	87
1 1/4"	260	108	85	378	100	73	99
1 1/2"	300	123	90	438	112	80	109

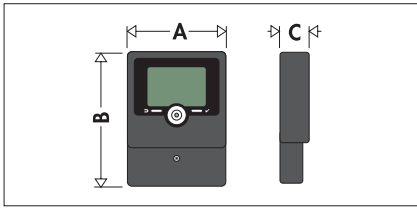
SATK20



A	B	C	D	E	F	Prof. max
3/4"	1/2"	3/4"	65	450	550	265

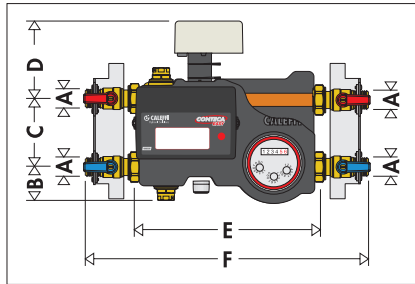
DIMENSIONI

161



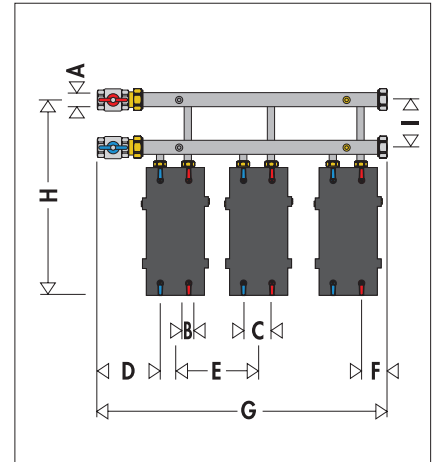
A	B	C
110	165	44

700015/16



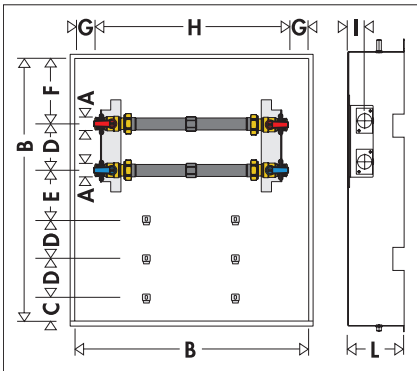
A	B	C	D	E	F	Prof. max
3/4"	43	80	118	254	388	125

700036/136



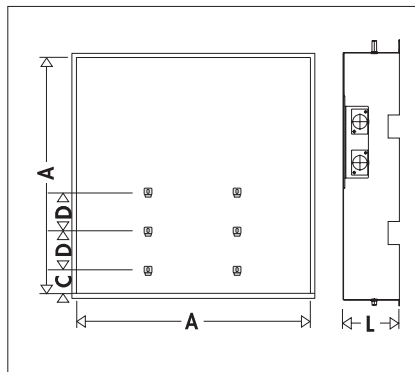
A	B	C	D	E
1 1/4"	3/4"	80	176	170
F	G	H	I	Prof. max
75,5	831	642	100	160

700005



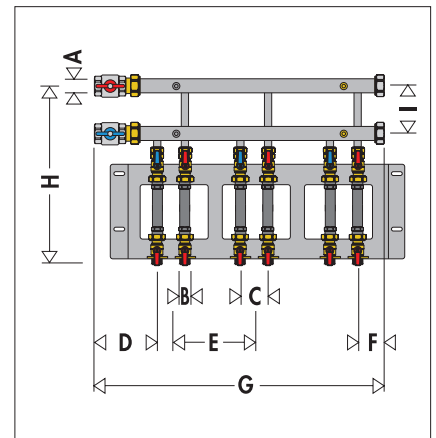
A	B	C	D	E
3/4"	550		80	120
F	G	H	I	L
145		391	42	120-160

700024



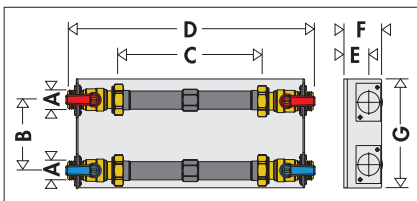
A	C	D	L
550	45	80	120-160

700037



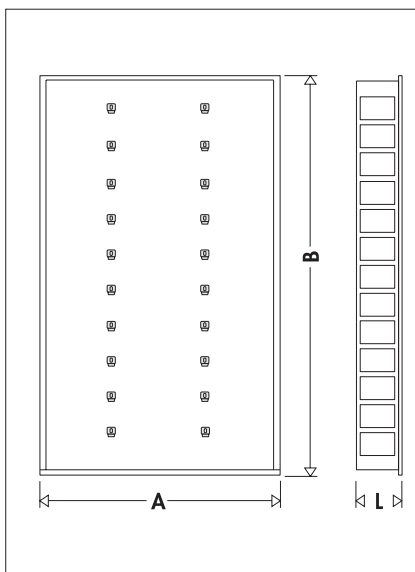
A	B	C	D	E
1 1/4"	3/4"	80	176	170
F	G	H	I	Prof. max
75,5	829	498	100	240

700005 002



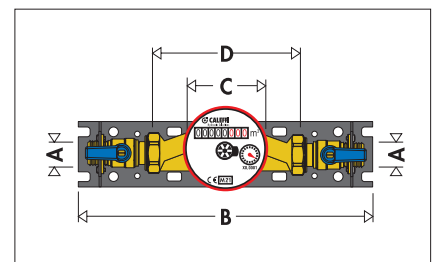
A	B	C	D	E	F	G
3/4"	80	254	388	42	58,5	134

700025



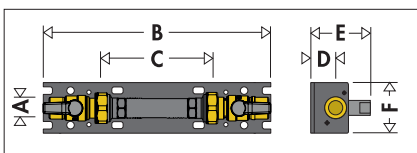
A	B	L
550	1175	140-180

700050-53



A	B	C	D	Prof. max
3/4"	275	72	137	90

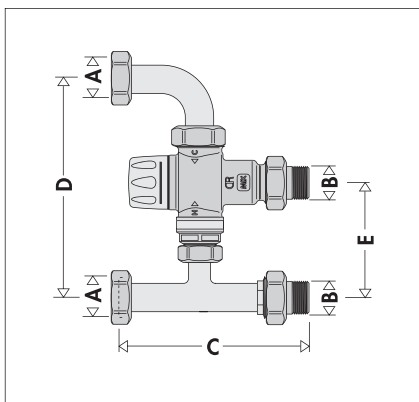
700009



A	B	C	D	E	F
3/4"	275	137	32	82	61

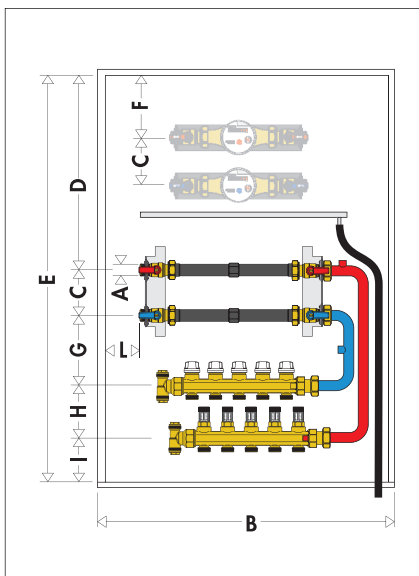
DIMENSIONI

700055



A	B	C	D	E
3/4"	1/2"	121	160	80

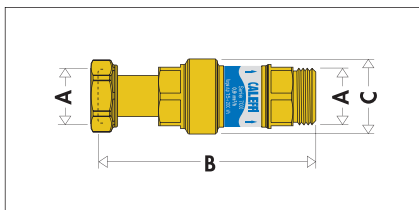
70006.



A	B	C	D	E	F
3/4"	600	80	380	865	95

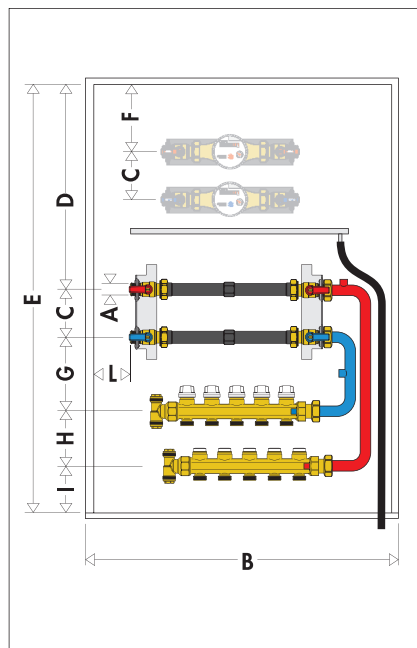
G	H	I	L	Prof.
200	140	70	110	140-180

700075



A	B	C
1"	121	41

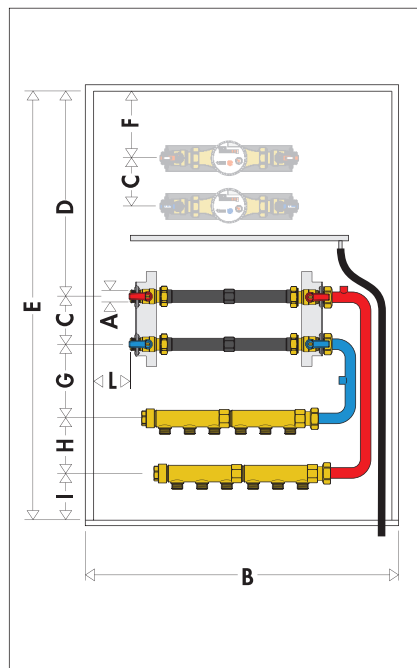
70008.



A	B	C	D	E	F
3/4"	600	80	380	865	95

G	H	I	L	Prof.
200	140	70	110	140-180

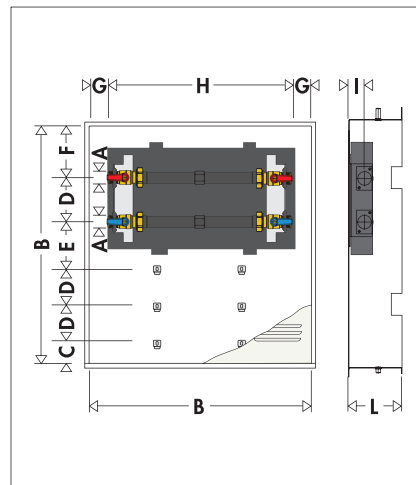
70009.



A	B	C	D	E	F
3/4"	600	80	380	865	95

G	H	I	L	Prof.
200	140	70	110	140-180

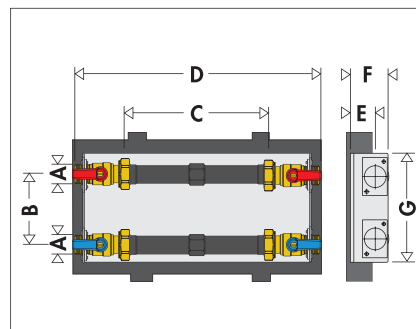
700105



A	B	C	D	E
3/4"	550	45	80	120

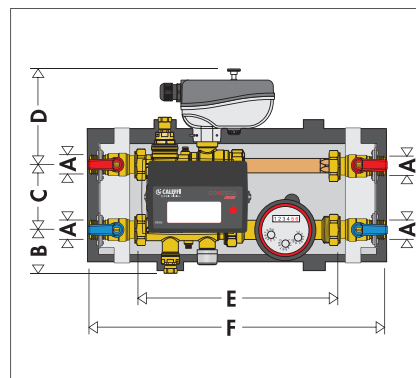
F	G	H	I	L
145	80	391	42	150

700105 002



A	B	C	D	E	F	G	Prof.
3/4"	80	254	391	42	58,5	134	130

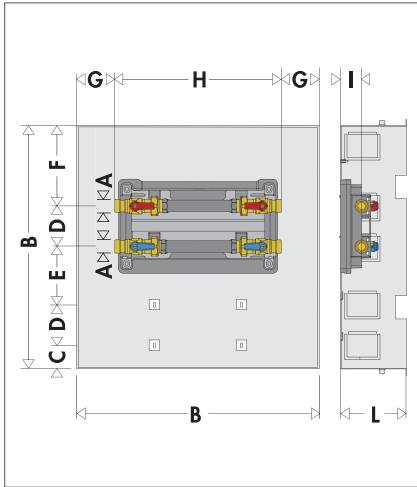
700115/16



A	B	C	D	E	F	Prof. max
3/4"	43	80	110	254	391	130

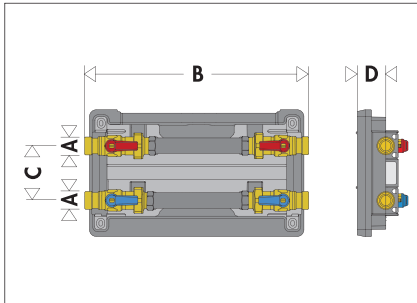
DIMENSIONI

700205



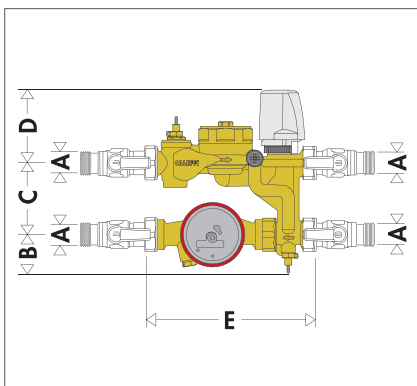
A	B	C	D	E
3/4"	480	45	80	115
F	G	H	I	L
158	75	328	42	130

700205 002



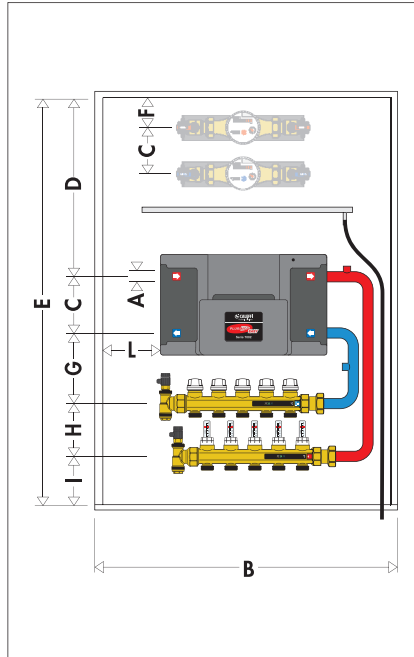
A	B	C	D	Prof.
3/4"	328	80	42	130

700213/14/15/16



A	B	C	D	E
3/4"	43	80	82	180,5

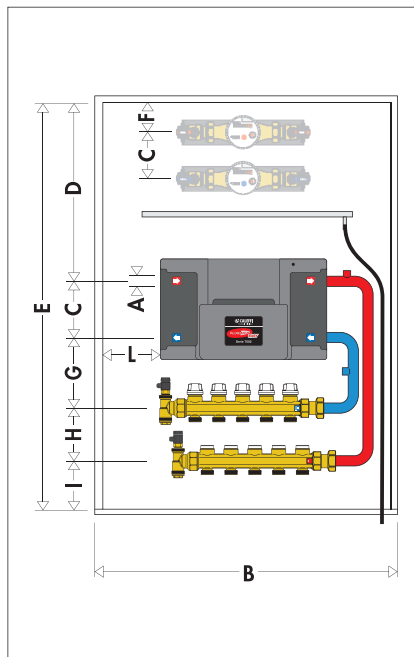
70026.



A	B	C	D	E	F
3/4"	600	80	380	865	95

G	H	I	L	Prof.
200	140	70	110	140-180

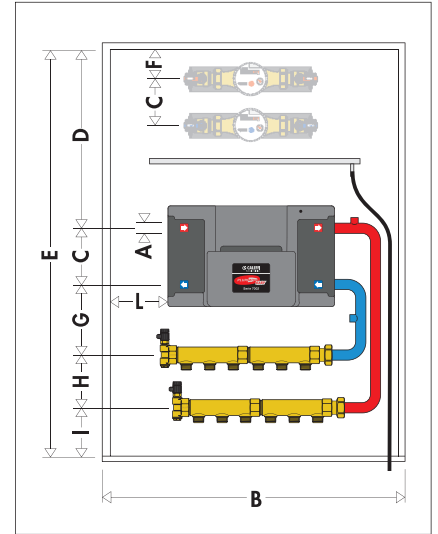
70028.



A	B	C	D	E	F
3/4"	600	80	380	865	95

G	H	I	L	Prof.
200	140	70	110	140-180

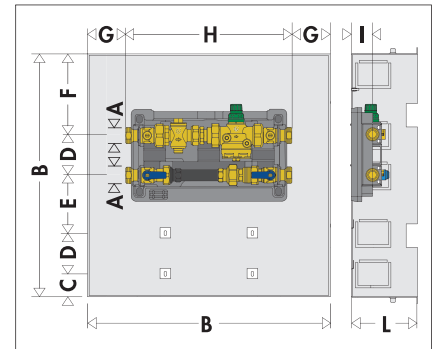
70029.



A	B	C	D	E	F
3/4"	600	80	380	865	95

G	H	I	L	Prof.
200	140	70	110	140-180

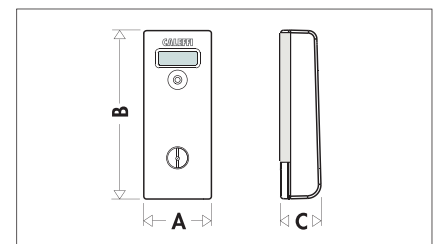
700306



A	B	C	D	E
3/4"	480	45	80	115

F	G	H	I	L
158	75	328	42	130

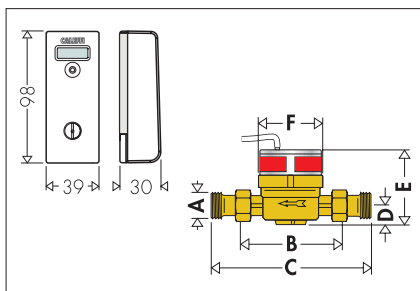
720020/25/30



A	B	C	C (720030)
39	98	24	30

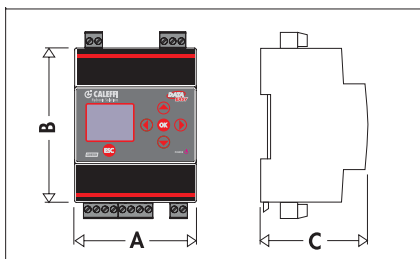
DIMENSIONI

720014/15



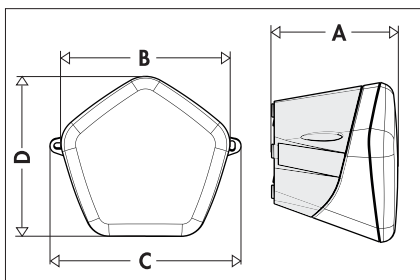
	A	B	C	D	E	F
1/2"	110	190	16	68	70	
3/4"	130	226	19	68	70	

750351



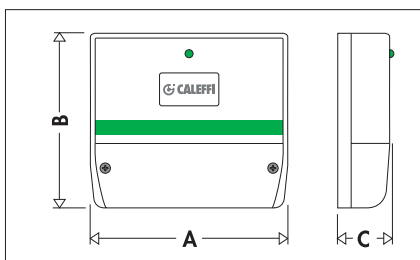
A	B	C
72	90	60

720071



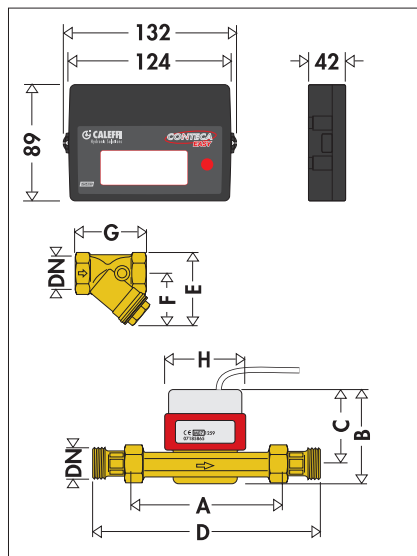
A	B	C	D
96	128,5	145,5	122

720072



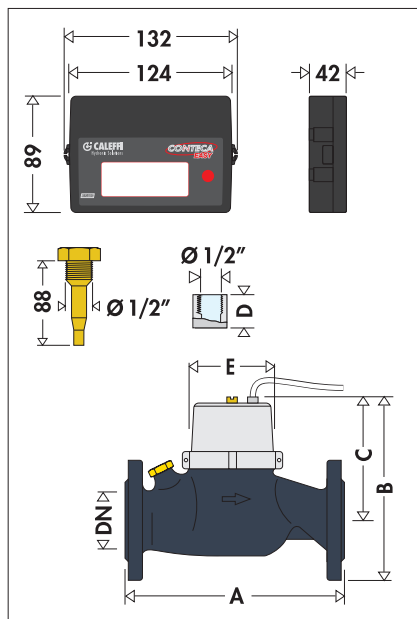
A	B	C
147	130	38

7504/75025



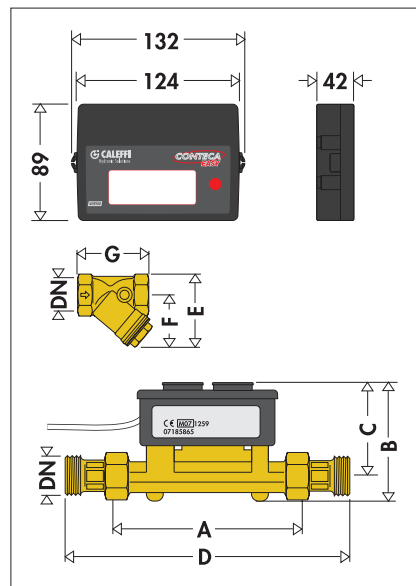
DN	A	B	C	D	E	F	G	H/Prof.
1/2"	110	108	90	190	59	44	59	80
3/4"	130	108	90	226	69	51	69	80
1"	260	159	116	358	82	60	87	102
1 1/4"	260	159	116	378	100	73	99	102
1 1/2"	300	185	139	438	112	80	109	136
2"	300	199	142	458	137	90	126	166

7504



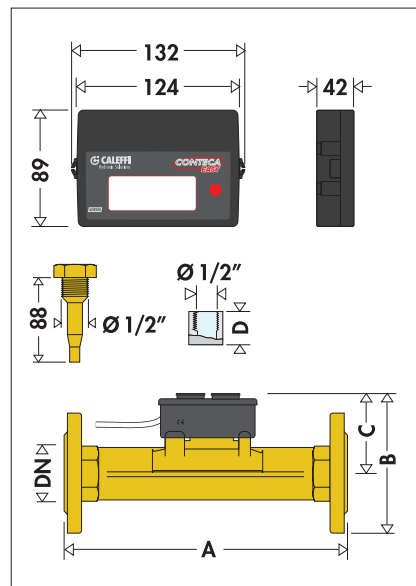
DN	A	B	C	D	E	Prof.
DN 50	270	165	82	36	165	
DN 65	300	185	75	36	185	
DN 80	300	200	80	36	200	
DN 100	360	235	85	25	220	
DN 125	350	500	375	25	250	
DN 150	300	312	177	16	300	285
DN 200	350	368	206	16	375	340

7507



DN	A	B	C	D	E	F	G	Prof.
1/2"	110	71	57	190	59	44	59	67
3/4"	130	78	61	226	69	51	69	67
1"	260	84	61	358	82	60	87	73
1 1/4"	260	108	85	378	100	73	99	73
1 1/2"	300	123	90	438	112	80	109	75

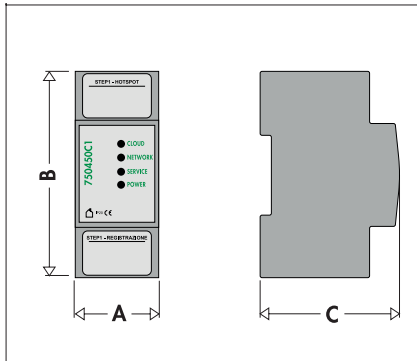
7507



DN	A	B	C	D	Prof.
DN 50	270	165	82	36	165
DN 65	300	185	75	36	185
DN 80	300	200	80	36	200
DN 100	360	235	85	25	220
DN 125	350	500	375	25	250
DN 150	300	312	177	16	300
DN 200	350	368	206	16	375

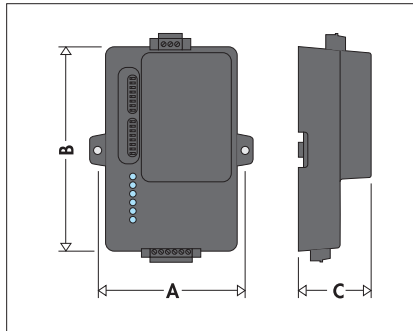
DIMENSIONI

750451C1



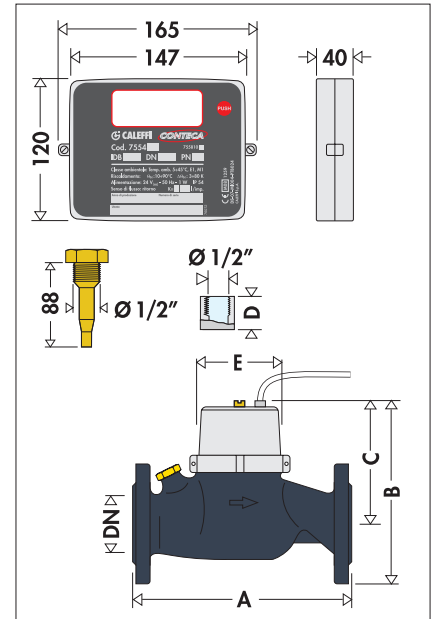
A	B	C
36	95	61

755052



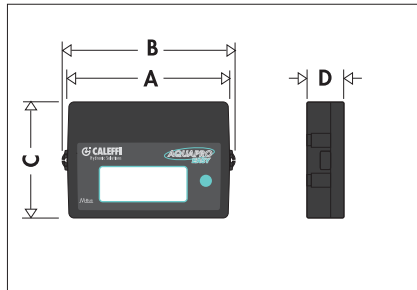
A	B	B
82,5	115	40,5

7554/7555



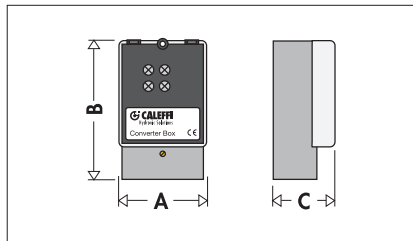
DN	A	B	C	D	E	Prof.
DN 65	200	225	120	36	200	185
DN 80	225	245	150	36	200	200
DN 100	250	320	150	25	225	220
DN 125	250	325	160	16	270	250
DN 150	300	380	177	16	300	285
DN 200	350	410	206	16	375	340

750947 600



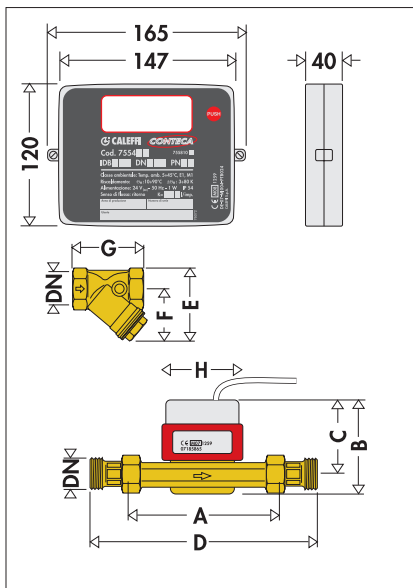
A	B	C	D
124	132	89	42

755058



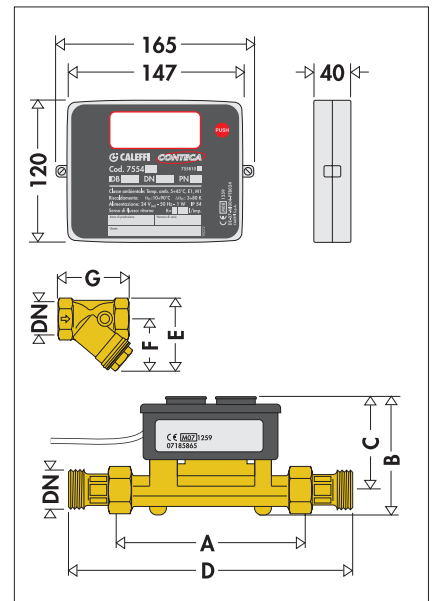
A	B	C
106	180	72

7554/7555



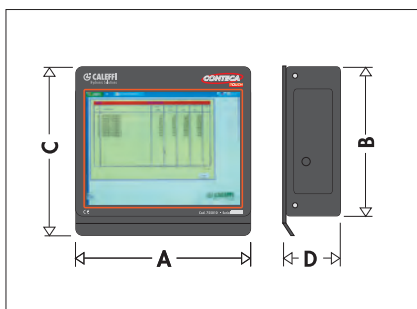
DN	A	B	C	D	E	F	G	H/Prof.
1/2"	110	108	90	190	59	44	59	80
3/4"	130	108	90	226	69	51	69	80
1"	260	159	116	358	82	60	87	102
1 1/4"	260	159	116	378	100	73	99	102
1 1/2"	300	185	139	438	112	80	109	136
2"	300	199	142	458	137	90	126	166

7557



DN	A	B	C	D	E	F	G	Prof.
1/2"	110	71	57	190	59	44	59	67
3/4"	130	78	61	226	69	51	69	67
1"	260	84	61	358	82	60	87	73
1 1/4"	260	108	85	378	100	73	99	73
1 1/2"	300	123	90	438	112	80	109	75

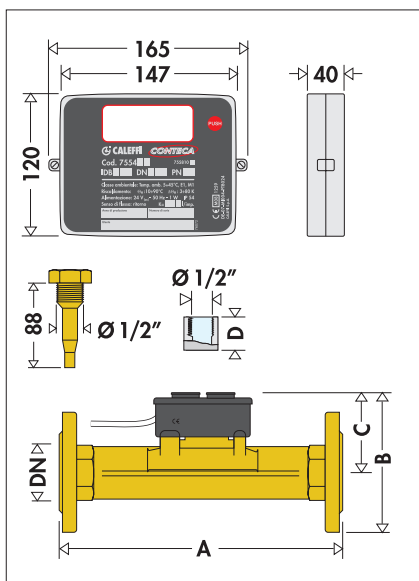
755010/11



A	B	C	D
270	230	260	90

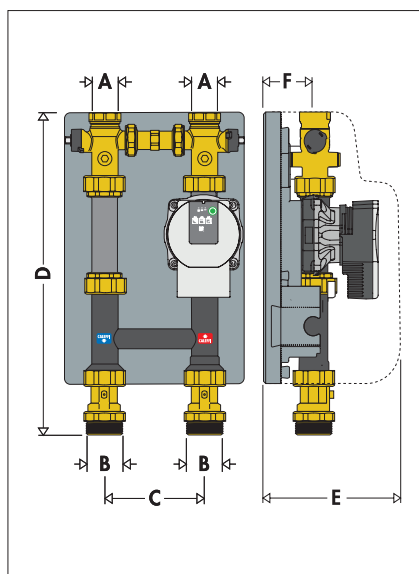
DIMENSIONI

7557



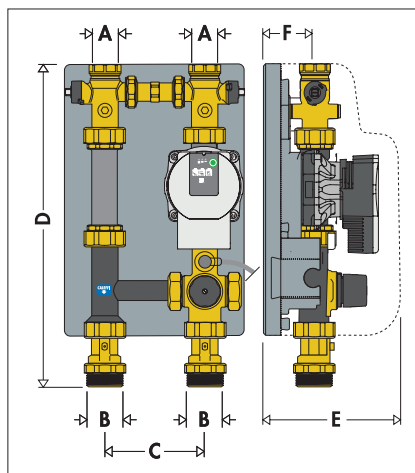
DN	A	B	C	D	Prof.
DN 50	270	165	82	36	165
DN 65	300	185	75	36	185
DN 80	300	200	80	36	200
DN 100	360	235	85	25	220
DN 125	350	500	375	25	250
DN 150	500	535	390	25	285
DN 200	500	585	420	25	340

765600HE



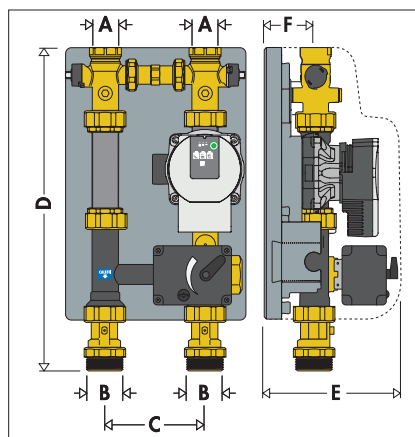
A	B	C	D	E	F
1"	1 1/2"	125	400	255	80

766600HE



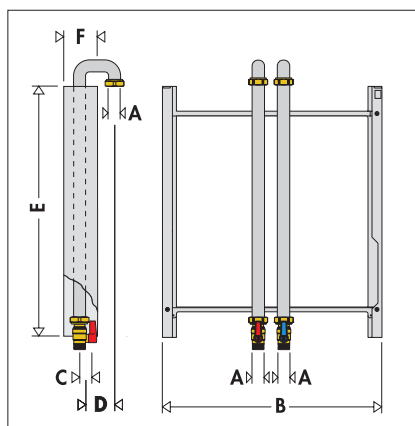
A	B	C	D	E	F
1"	1 1/2"	125	400	255	80

767662HE/664HE2



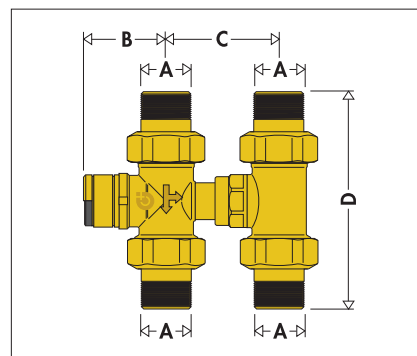
A	B	C	D	E	F
1"	1 1/2"	125	400	255	80

789020/30



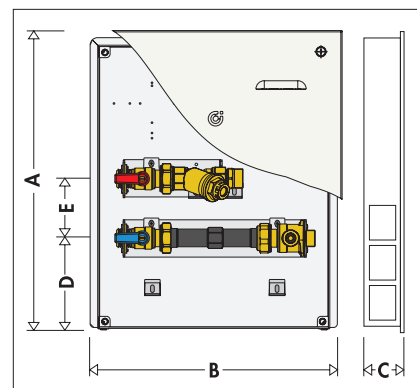
Cod.	A	B	C	D	E	F
789020	3/4"	450	25	135	550	60
789030	3/4"	550	25	135	630	60

789100



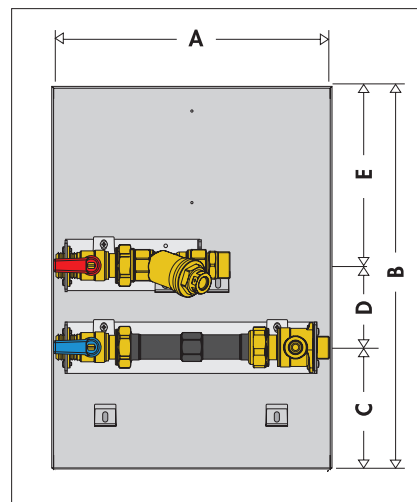
A	B	C	D
3/4"	42	54+68	118

789540



A	B	C	D	E
380	350	110	150	80

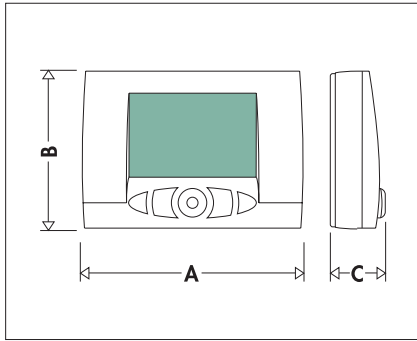
789540 002



A	B	C	D	E
276	400	150	80	170

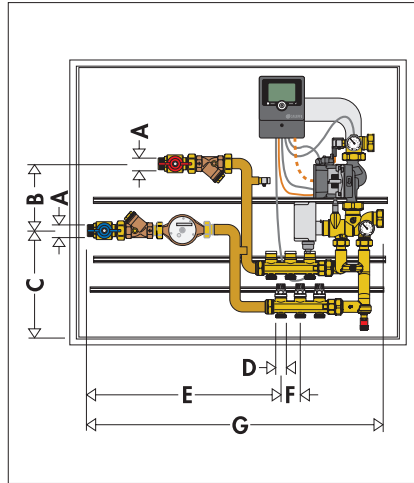
DIMENSIONI

789724



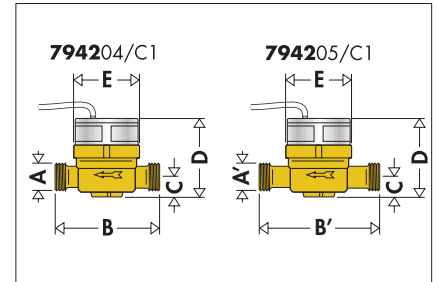
A	B	C
118	85	30

7921



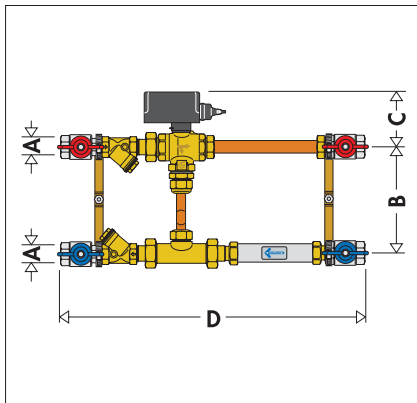
A	B	C	D	E	F	G	Prof. max
3/4"	195	248	3/4"	490	50	755	150

7942



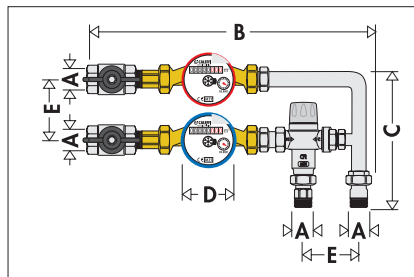
A	A'	B	B'	C	D	E
3/4"	1"	110	130	25,5	87	83

7900



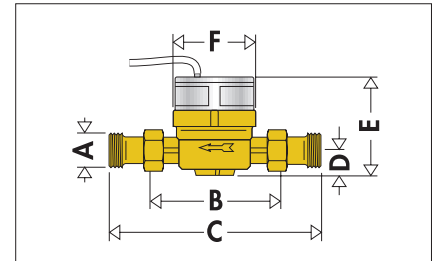
A	B	C	D
3/4"	170	110	480
1"	170	110	690
1 1/4"	170	110	720

7930-7931



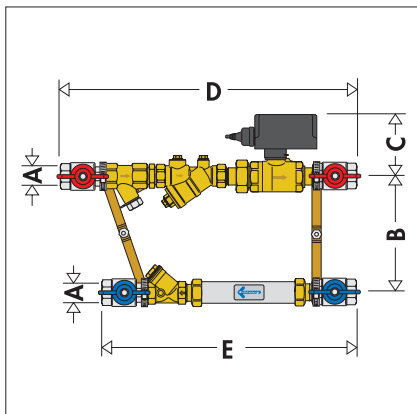
A	B	C	D	E	Prof. max
1/2"	320	152	Ø 75	72	90
3/4"	375	172	Ø 75	72	90

7942



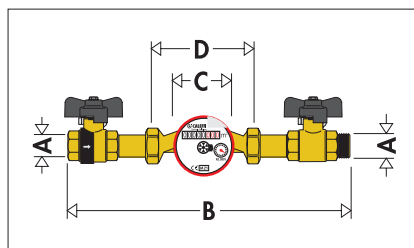
A	B	C	D	E	F
1/2"	110	190	16	68	70
3/4"	130	226	19	68	70
1"	260	358	34	159	100
1 1/4"	260	378	34	159	100
1 1/2"	300	438	45	185	136
2"	300	458	45	199	166

7900



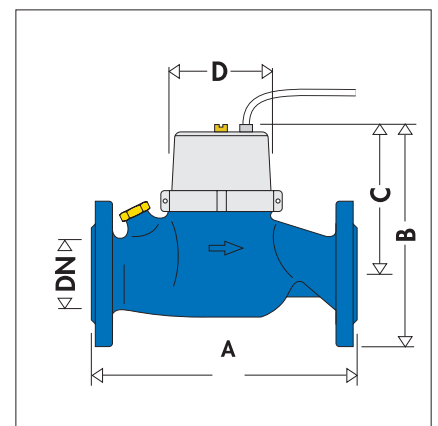
A	B	C	D	E
3/4"	170	110	420	360
1"	170	110	530	530
1 1/4"	170	110	570	580

7940-7941



A	B	C	D	Prof. max
1/2"	280	Ø 75	110	90
3/4"	330	Ø 75	130	90

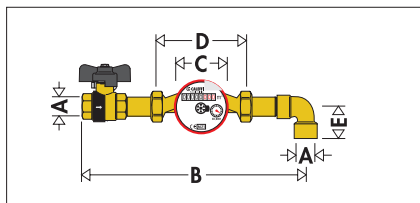
7942



DN	A	B	C	D	Prof.
DN 65	200	220	132	200	185
DN 80	225	250	154	200	200
DN 100	250	260	154	225	220

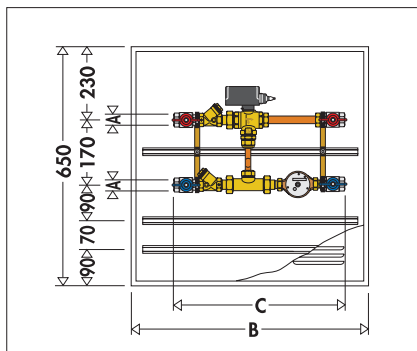
DIMENSIONI

7943



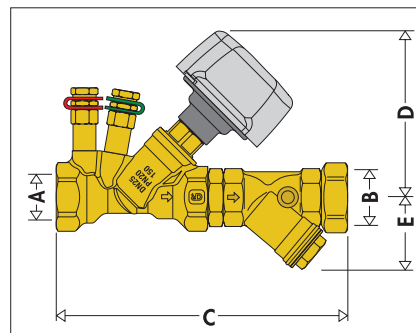
A	B	C	D	E	Prof. max
1/2"	250	Ø 75	110	25	90
3/4"	300	Ø 75	130	30	90

796



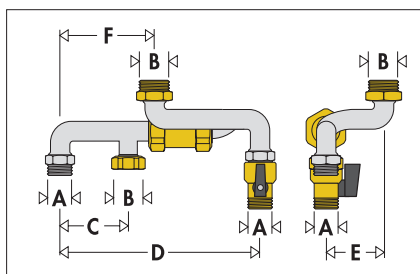
N. der.	A	3/4"	1"	1 1/4"	Prof.
-	B	600	800	800	110-140
-	C	480	680	720	110-140

79800.



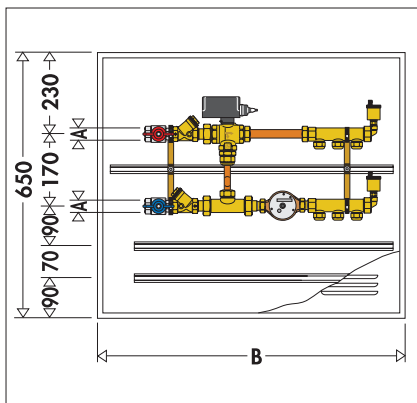
A	B	C	D	E
1"	1 1/4"	225	110	65
1 1/4"	1 1/2"	245	117	70

794530



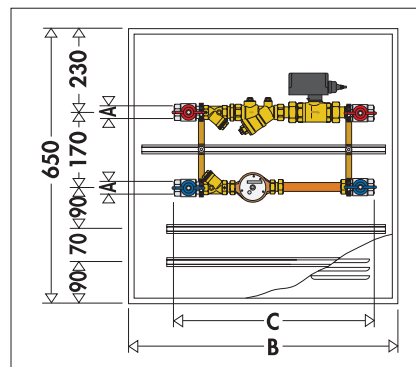
A	B	C	D	E	F
1/2"	3/4"	80	225	75	100

796



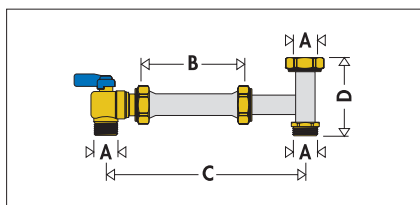
N. der.	A	3/4"	1"	1 1/4"	Prof.
2	B	800	-	-	110-140
3	B	800	1000	1000	110-140
4	B	800	1000	1000	110-140
5	B	800	1000	1200	110-140
6	B	1000	1000	1200	110-140
7	B	1000	1200	1200	110-140
8	B	1000	1200	1200	110-140
9	B	-	1200	-	110-140
10	B	-	1200	-	110-140

799-7992



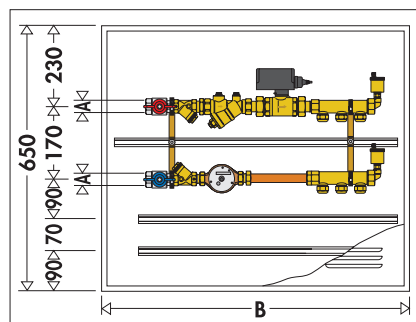
N. der.	A	3/4"	1"	1 1/4"	Prof.
-	B	600	600	800	110-140
-	C	420	530	570	110-140

794540



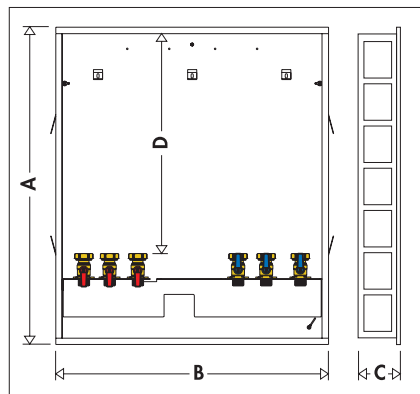
A	B	C	D
3/4"	110	230	76

799-7992



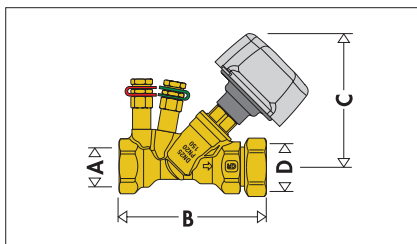
N. der.	A	3/4"	1"	1 1/4"	Prof.
2	B	600	-	-	110-140
3	B	600	800	800	110-140
4	B	800	800	1000	110-140
5	B	800	800	1000	110-140
6	B	1000	1000	1000	110-140
7	B	1000	1000	1000	110-140
8	B	1000	1000	1200	110-140
9	B	-	1000	1200	110-140
10	B	-	1200	1200	110-140

794950/60



Cod.	A	B	C	D
794950	700	600	120	510
794960	890	625	140	690

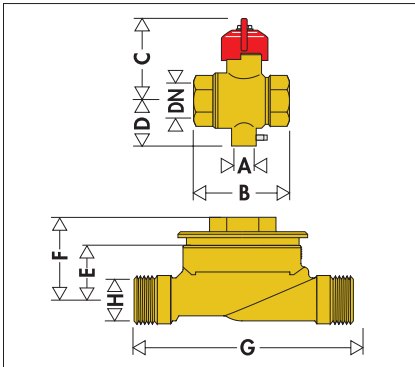
79800.



A	B	C	D
3/4"	102	104	1"

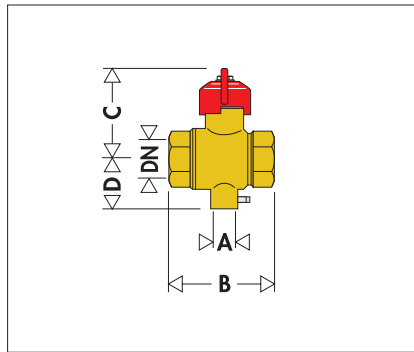
DIMENSIONI

CAL19129



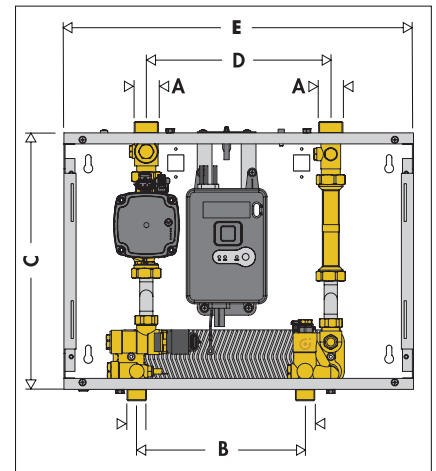
DN	A	B	C	D	E	F	G	H
3/4" M10x1	61	41	34,5	29	35	110	3/4"	

CAL19180



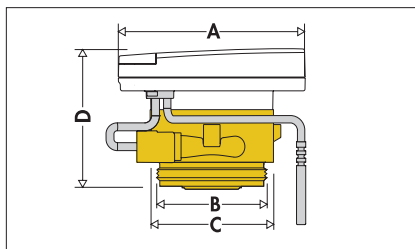
DN	A	B	C	D
3/4"	M.10x1	61	41	34,5

SATK10



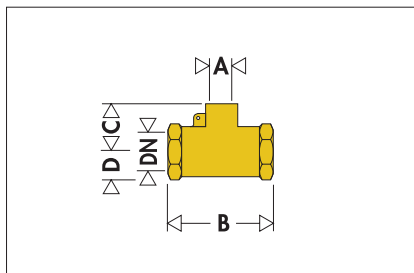
DN	A	B	C	D	E
3/4"	1"	230	350	252	476

CAL1913



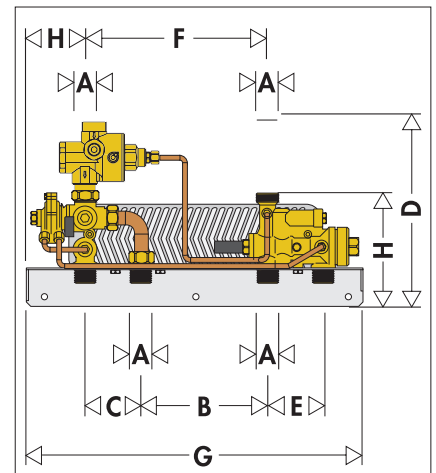
A	B	C	D
101,5	2"M	75	76

CAL19181



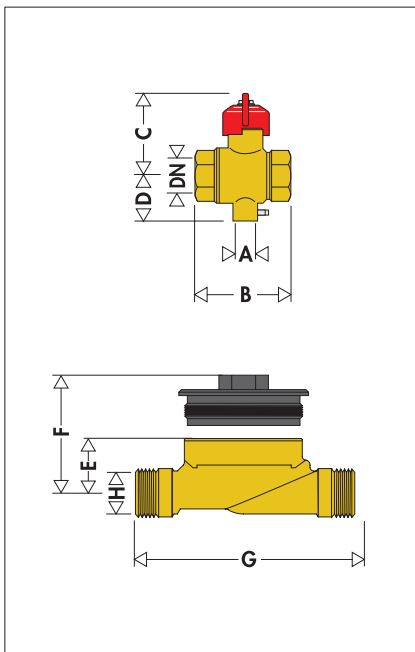
DN	A	B	C	D
3/4"	M.10x1	50	32	16

SATK1532. DPCV



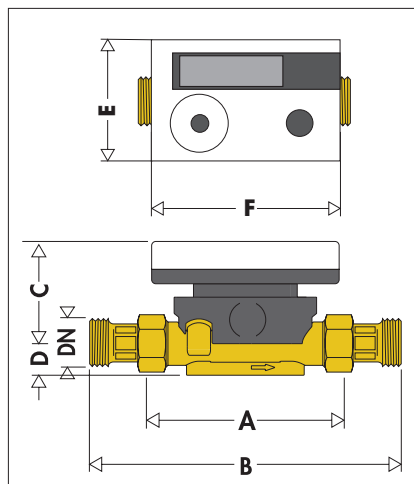
A	B	C	D	E	F	G	H
3/4"	157	70	223	70	218	420	91

CAL19130



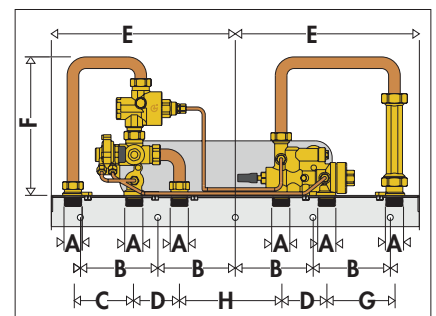
DN	A	B	C	D	E	F	G	H
3/4" M10x1	61	41	34,5	42	60	130	1"	

CAL19185M



DN	A	B	C	D	E	F
3/4"	130	226	66	19	75	110

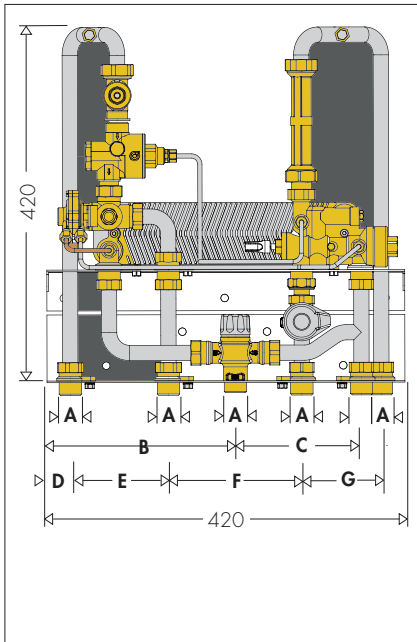
SATK1532. ABC



A	B	C	D	E	F	G	H
3/4"	110	95	65	285	215	158	218

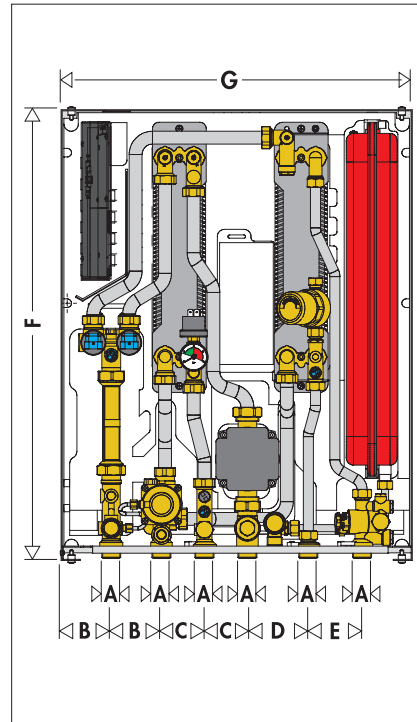
DIMENSIONI

SATK16



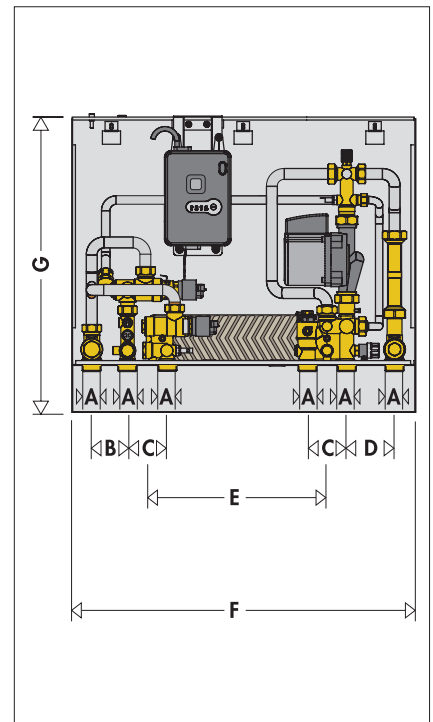
A	B	C	D	E	F	G	Massa (kg)
3/4"	222,5	149	27,5	116	157,5	94	10

SATK32



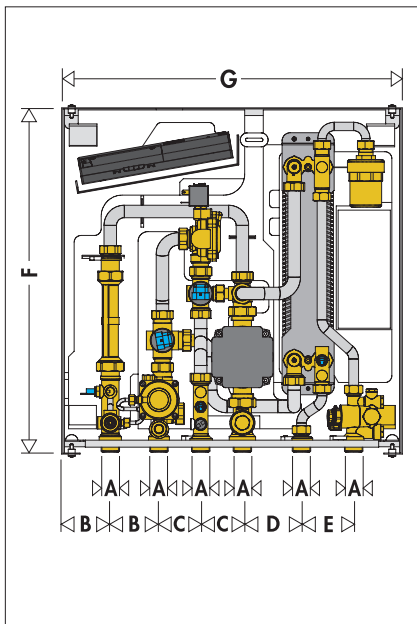
A	B	C	D	E	F	G	Prof. max
3/4"	70	60	85	75	630	490	245

SATK50



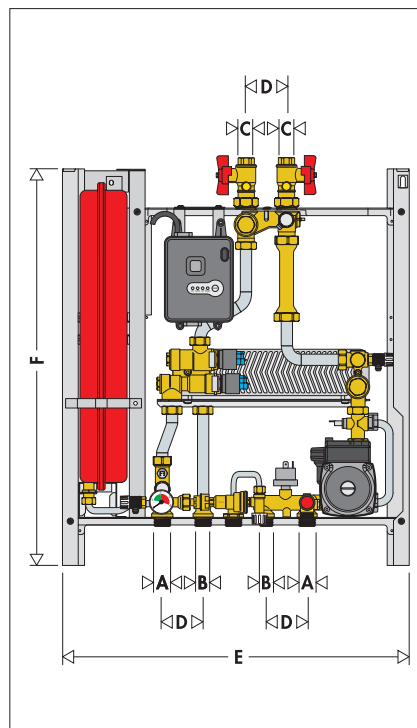
A	B	C	D	E	F	G
1"	59	65	79	232	570	410

SATK22



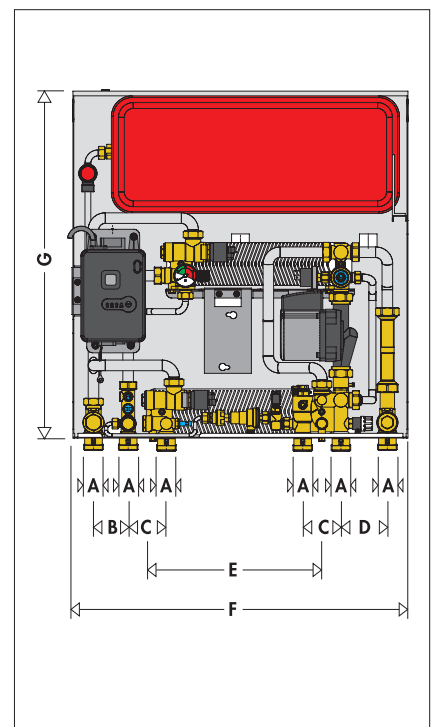
A	B	C	D	E	F	G	Prof. max
3/4"	70	60	85	75	500	490	245

SATK40



A	B	C	D	E	F	Prof. max
3/4"	1/2"	3/4"	65	550	630	265

SATK60



A	B	C	D	E	F	G
1"	59	65	79	232	570	590

FLOWING EXPERTISE

APRILE 2024



LISTINO PREZZI
SISTEMI CALORE

CODICE	DESCRIZIONE	Prezzo	Pag.	CODICE	DESCRIZIONE	Prezzo	Pag.
161010	REGOLATORE DIGITALE	437,00	60	70009E	CASSETTA x PLURIMOD® C/COLL. 23P.1,5 5 ATT	583,00	42
572120	VALVOLA DI CARICO IMPIANTO	63,90	65	70009F	CASSETTA x PLURIMOD® C/COLL. 23P.1,5 6 ATT	593,00	42
637042	SERVOMOTORE a 3 punti - 230 V (AC)	177,00	59	70009G	CASSETTA x PLURIMOD® C/COLL. 23P.1,5 7 ATT	605,00	42
637044	SERVOMOTORE 0(2)-10 V - 24 V (AC)	237,00	59	70009H	CASSETTA x PLURIMOD® C/COLL. 23P.1,5 8 ATT	616,00	42
700005	CASSETTA C/DIMA E VALVOLE x 700015	317,00	36	700105	CASSETTA x PLURIMOD® CLIMA	364,00	38
700005 002	DIMA IN LAMIERA x MODULO DI UTENZA 700015	112,00	46	700105 002	STAFFA PLURIMOD® CLIMA	181,00	47
700005 003	PIASTRA C/DIMA E VALVOLE x 700015	210,00	36	700105 003	PIASTRA IN ACCIAIO x PLURIMOD®	266,00	38
700009	DIMA CON VALVOLE x SANIT. 3/4"	58,00	20-33-35-37-39-45	700115	PLURIMOD® CLIMA C/ SERVOMOTORE 230 V	949,00	38-47-48
700015	MOD. PLURIMOD 2-3 VIE C/CONTECA® (230 V)	912,00	36-43-46-48	700116	PLURIMOD® CLIMA C/ SERVOMOTORE 24 V	949,00	38-47-48
700016	MOD. PLURIMOD 2-3 VIE C/CONTECA® (24 V)	912,00	36-43-46-48	700136	VAN GR. DIMA x RISC./RAFFR. x PLURIMOD® CLIMA	1.404,00	48
700024	CASSETTA x DOPPIA UTENZA PLURIMOD®	221,00	20	700205	CASSETTA x PLURIMOD® EASY	335,00	32
700025	CASSETTA x DOPPIA UTENZA PLURIMOD®	396,00	20-44-46-47	700205 002	DIMA x PLURIMOD® EASY	121,00	44
700036	VAN GRUPPO DIMA x RISC./RAFFR. x PLURIMOD®	957,00	48	700205 003	PIASTRA IN ACCIAIO x POSIZ. PLURIMOD® EASY	219,00	32
700037	VAN GRUPPO DIMA x SANITARIO	1.094,00	48	700213	MOD. PLURIMOD® EASY C/COMANDO 230 V	717,00	32-41-44
700050	CONT. C/VALV. SANIT. CALDO 3/4" NON IMP.	116,00	20-33-35-37-39-45-46-47	700213 007	MOD. PLURIMOD® EASY ULT C/COMANDO 230 V	837,00	32-41
700051	CONT. C/VALVOLE SANIT. CALDO 3/4" IMP.	164,00	20-33-35-37-39-45-46-47	700214	MOD. PLURIMOD® EASY C/COMANDO 24 V	717,00	32-41-44
700052	CONT. C/VALV. SANIT. FREDDO 3/4" NON IMP.	116,00	20-33-35-37-39-45-46-47	700214 007	MOD. PLURIMOD® EASY ULT C/COMANDO 24 V	837,00	32-41
700053	CONT. C/VALVOLE SANIT. FREDDO 3/4" IMP.	164,00	20-33-35-37-39-45-46-47	700215	MOD. PLURIMOD® EASY C/ COMANDO 230 V	722,00	32-41-44
700055	KIT MISCELAZIONE 1/2" x 700050/1	156,00	37-39	700215 007	MOD. PLURIMOD® EASY ULT C/COMANDO 230 V	843,00	32-41
70006B	CASS. x PLURIMOD® C/COLL C/REG 664 2 ATT	709,00	43	700216	MOD. PLURIMOD® EASY C/ COMANDO 24 V	722,00	32-41-44
70006C	CASS. x PLURIMOD® C/COLL C/REG 664 3 ATT	737,00	43	700216 007	MOD. PLURIMOD® EASY ULT C/COMANDO 24 V	843,00	32-41
70006D	CASS. x PLURIMOD® C/COLL C/REG 664 4 ATT	774,00	43	70026B	CASS. INCASSO x PLURIMOD® EASY 2 DERIV.	740,00	41
70006E	CASS. x PLURIMOD® C/COLL C/REG 664 5 ATT	819,00	43	70026C	CASS. INCASSO x PLURIMOD® EASY 3 DERIV.	770,00	41
70006F	CASS. x PLURIMOD® C/COLL C/REG 664 6 ATT	856,00	43	70026D	CASS. INCASSO x PLURIMOD® EASY 4 DERIV.	818,00	41
70006G	CASS. x PLURIMOD® C/COLL C/REG 664 7 ATT	919,00	43	70026E	CASS. INCASSO x PLURIMOD® EASY 5 DERIV.	857,00	41
70006H	CASS. x PLURIMOD® C/COLL C/REG 664 8 ATT	983,00	43	70026F	CASS. INCASSO x PLURIMOD® EASY 6 DERIV.	888,00	41
700075 1M0	STABILIZZ.AUTOMATICO AUTOFLOW® 1" x 7000	54,50	37-39-46-47	70026G	CASS. INCASSO x PLURIMOD® EASY 7 DERIV.	951,00	41
700075 1M2	STABILIZZ.AUTOMATICO AUTOFLOW® 1" x 7000	54,50	37-39-46-47	70026H	CASS. INCASSO x PLURIMOD® EASY 8 DERIV.	983,00	41
700075 1M4	STABILIZZ.AUTOMATICO AUTOFLOW® 1" x 7000	54,50	37-39-46-47	70028B	CASS. INCASSO x PLURIMOD® EASY 2 DERIV.	698,00	40
700075 M12	STABILIZZ.AUTOMATICO AUTOFLOW® 1" x 7000	54,50	37-39-46-47	70028C	CASS. INCASSO x PLURIMOD® EASY 3 DERIV.	722,00	40
700075 M15	STABILIZZ.AUTOMATICO AUTOFLOW® 1" x 7000	54,50	37-39-46-47	70028D	CASS. INCASSO x PLURIMOD® EASY 4 DERIV.	764,00	40
700075 M20	STABILIZZ.AUTOMATICO AUTOFLOW® 1" x 7000	54,50	37-39-46-47	70028E	CASS. INCASSO x PLURIMOD® EASY 5 DERIV.	794,00	40
700075 M25	STABILIZZ.AUTOMATICO AUTOFLOW® 1" x 7000	54,50	37-39-46-47	70028F	CASS. INCASSO x PLURIMOD® EASY 6 DERIV.	818,00	40
700075 M30	STABILIZZ.AUTOMATICO AUTOFLOW® 1" x 7000	54,50	37-39-46-47	70028G	CASS. INCASSO x PLURIMOD® EASY 7 DERIV.	879,00	40
700075 M35	STABILIZZ.AUTOMATICO AUTOFLOW® 1" x 7000	54,50	37-39-46-47	70028H	CASS. INCASSO x PLURIMOD® EASY 8 DERIV.	905,00	40
700075 M40	STABILIZZ.AUTOMATICO AUTOFLOW® 1" x 7000	54,50	37-39-46-47	70029B	CASS. INCASSO x PLURIMOD® EASY 2 DERIV.	638,00	40
700075 M50	STABILIZZ.AUTOMATICO AUTOFLOW® 1" x 7000	54,50	37-39-46-47	70029C	CASS. INCASSO x PLURIMOD® EASY 3 DERIV.	644,00	40
700075 M60	STABILIZZ.AUTOMATICO AUTOFLOW® 1" x 7000	54,50	37-39-46-47	70029D	CASS. INCASSO x PLURIMOD® EASY 4 DERIV.	677,00	40
700075 M70	STABILIZZ.AUTOMATICO AUTOFLOW® 1" x 7000	54,50	37-39-46-47	70029E	CASS. INCASSO x PLURIMOD® EASY 5 DERIV.	709,00	40
700075 M80	STABILIZZ.AUTOMATICO AUTOFLOW® 1" x 7000	54,50	37-39-46-47	70029F	CASS. INCASSO x PLURIMOD® EASY 6 DERIV.	722,00	40
700075 M90	STABILIZZ.AUTOMATICO AUTOFLOW® 1" x 7000	54,50	37-39-46-47	70029G	CASS. INCASSO x PLURIMOD® EASY 7 DERIV.	732,00	40
70008B	CASSETTA x PLURIMOD® C/COLL. 662 2 ATT	665,00	42	70029H	CASS. INCASSO x PLURIMOD® EASY 8 DERIV.	746,00	40
70008C	CASSETTA x PLURIMOD® C/COLL. 662 3 ATT	692,00	42	700305	CASS. INCASSO x PLURIMOD® EASY	230,00	20
70008D	CASSETTA x PLURIMOD® C/COLL. 662 4 ATT	722,00	42	700306	CASSETTA CON PLURIMOD® EASY 1"	587,00	34
70008E	CASSETTA x PLURIMOD® C/COLL. 662 5 ATT	765,00	42	700306 002	GRUPPO PLURIMOD® EASY 1"	403,00	45
70008F	CASSETTA x PLURIMOD® C/COLL. 662 6 ATT	794,00	42	700306 003	GRUPPO PLURIMOD® EASY 1" SU PIASTRA	471,00	34
70008G	CASSETTA x PLURIMOD® C/COLL. 662 7 ATT	854,00	42	720014	AQUA-PULSE 1/2" AFS+PULSE	188,00	22
70008H	CASSETTA x PLURIMOD® C/COLL. 662 8 ATT	883,00	42	720014/C	AQUA-PULSE 1/2" ACS+PULSE	189,00	22
70009B	CASSETTA x PLURIMOD® C/COLL. 23P.1,5 2 ATT	553,00	42	720015	AQUA-PULSE 3/4" AFS+PULSE	200,00	22
70009C	CASSETTA x PLURIMOD® C/COLL. 23P.1,5 3 ATT	561,00	42	720015/C	AQUA-PULSE 3/4" ACS+PULSE	201,00	22
70009D	CASSETTA x PLURIMOD® C/COLL. 23P.1,5 4 ATT	573,00	42	720020	RIPARTITORE DI CONSUMI MONITOR 2.0	63,10	24
				720020R	RICAMBIO MONITOR 2.0 PER TRASM. BIDIREZIONALE	64,00	24
				720025R	RICAMBIO MONITOR 2.0 E PER TRASM. BIDIREZIONALE	125,00	24
				720030R	RICAMBIO MONITOR - PULSE PER TRASM.BIDIREZIONALE	119,00	24
				720025	RIPARTITORE MONITOR 2.0 E CON SONDA	117,00	24
				720030	ACQUISITORE CONSUMI SANITARI MONITOR PULSE	123,00	25

CODICE	DESCRIZIONE	Prezzo	Pag.	CODICE	DESCRIZIONE	Prezzo	Pag.
720050	PIASTRA 39 MM+ANCORA 20/39 MM	3,79	24	750715	CONTECA® EASY ULTRA DN 200	12.015,00	9
720051	PIASTRA 39 MM+ANCORA 59 MM+ANCORA 75 MM	5,15	24	750725	CONTECA® EASY ULTRA 230 V	697,00	34-45
720052	PIASTRA 55 MM+ANCORA 20/39 MM+ANCORA 59 MM	5,86	24	750745	CONTECA® EASY ULTRA 24 V	703,00	34-45
720053	PIASTRA 55 MM+ANCORA 75 MM	3,76	24	750811	OPZIONE TRASMISSIONE MODBUS	62,70	10-21-34-37-39-43-56
720054	PIASTRA 88 MM+ANCORA 39 MM	9,49	24				
720055	PIASTRA 88 MM+ANCORA 59 MM+ANCORA 75 MM	4,05	24	750904/A	POZZETTO MANDATA Y x CONTECA® EASY 1/2"	23,10	11
720056	PIASTRA 88 MM+ANCORA 75 MM+VITI M4 x 130	9,66	24	750904/R	POZZETTO RITORNO Y x CONTECA® EASY 1/2"	23,10	11
720060	PIASTRA 39 MM+AUTOFILETTANTE	2,20	24	750905/A	POZZETTO MANDATA Y x CONTECA® EASY 3/4"	26,60	11
720061	PIASTRA 39 MM+PIASTRA FILETTATA	5,38	24	750905/R	POZZETTO RITORNO Y x CONTECA® EASY 3/4"	26,60	11
720062	PIASTRA 39 MM+PRIGIONIERI A SALDARE	2,64	24	750906/A	POZZETTO MANDATA Y x CONTECA® EASY 1"	36,50	11
720063	PIASTRA 39 MM+ANGOLI AD ESPANSIONE (24-28)	7,71	24	750906/R	POZZETTO RITORNO Y x CONTECA® EASY 1"	36,50	11
720064	PIASTRA 55 MM+ANGOLI AD ESPANSIONE (33-41)	8,93	24	750907/A	POZZETTO MANDATA Y x CONTECA® EASY 1 1/4"	62,90	11
720071	GATEWAY MONITOR-G	1.475,00	28	750907/R	POZZETTO RITORNO Y x CONTECA® EASY 1 1/4"	62,90	11
720072	RIPETITORE MONITOR-R	425,00	28	750908/A	POZZETTO MANDATA Y x CONTECA® EASY 1 1/2"	72,70	11
720090	DISPOSITIVO USB / RADIO PER SISTEMA BIDIREZIONALE	344,00	24	750908/R	POZZETTO RITORNO Y x CONTECA® EASY 1 1/2"	72,70	11
720096	CHIAVETTA RADIO WSL868 USB S/SOFTWARE	285,00	28	750909/A	POZZETTO MANDATA Y x CONTECA® EASY 2"	113,00	11
720097	DISPOSITIVO USB/RADIO CON SOFTWARE OMS7200	350,00	28	750909/R	POZZETTO RITORNO Y x CONTECA® EASY 2"	113,00	11
750010	DATALOGGER DATA CAL	in allest.	15	750929	BATTERIA DI RICAMBIO CONTECA® EASY 750	48,80	11
750254	CONTECA® EASY SOLAR 1/2" MONOGETTO	787,00	12	750931	SONDA TEMP. CONTECA® EASY (l = 8,0 m)	115,00	10
750255	CONTECA® EASY SOLAR 3/4" MONOGETTO	805,00	12	750947 004	INTEGRATORE C/SONDE x 7504 1/2"	447,00	11
750256	CONTECA® EASY SOLAR 1" MULTIGETTO	1.073,00	12	750947 704	INTEGRATORE C/SONDE x 7507 1/2"	450,00	11
750257	CONTECA® EASY SOLAR 1 1/4" MULTIGETTO	1.182,00	12	750947 005	INTEGRATORE C/SONDE x 7504 3/4"	447,00	11
750258	CONTECA® EASY SOLAR 1 1/2" MULTIGETTO	1.557,00	12	750947 200	INTEGRATORE C/SONDE x SERIE PLURIMOD	439,00	-
750259	CONTECA® EASY SOLAR 2" MULTIGETTO	2.163,00	12	750947 600	AQUAPRO EASY ACQUISITORE MULTIPLO CONSUMI	439,00	21
750351	DATALOGGER DATA EASY PLUS	2.850,00	14	750947 705	INTEGRATORE C/SONDE x 7507 3/4"	450,00	11
750404	CONTECA® EASY 1/2" MONOGETTO	656,00	8	750947 006	INTEGRATORE C/SONDE x 7504 1"	447,00	11
750405	CONTECA® EASY 3/4" MONOGETTO	672,00	8-56	750947 706	INTEGRATORE C/SONDE x 7507 1"	450,00	11
750405G	CONTECA® EASY 3/4" MONOGETTO	556,00	59-73-79	750947 007	INTEGRATORE C/SONDE x 7504 1 1/4"	447,00	11
750405K	CONTATORE DI CALORE DIRETTO	569,00	65-71	750947 707	INTEGRATORE C/SONDE x 7507 1 1/4"	450,00	11
750406	CONTECA® EASY 1" MULTIGETTO	873,00	8-56	750947 008	INTEGRATORE C/SONDE x 7504 1 1/2"	447,00	11
750407	CONTECA® EASY 1 1/4" MULTIGETTO	931,00	8-56	750947 708	INTEGRATORE C/SONDE x 7507 1 1/2"	450,00	11
750408	CONTECA® EASY 1 1/2" MULTIGETTO	1.229,00	8	750947 009	INTEGRATORE C/SONDE x 7504 2"	447,00	11
750409	CONTECA® EASY 2" MULTIGETTO	1.710,00	8	750947 709	INTEGRATORE C/SONDE x 7507 DN 50	450,00	11
750410	CONTECA® EASY DN 65	2.187,00	8	750947 010	INTEGRATORE C/SONDE x 7504 DN 65	447,00	11
750411	CONTECA® EASY DN 80	2.289,00	8	750947 710	INTEGRATORE C/SONDE x 7507 DN 65	450,00	11
750412	CONTECA® EASY DN 100	2.669,00	8	750947 011	INTEGRATORE C/SONDE x 7504 DN 80	447,00	11
750413	CONTECA® EASY DN 125	2.973,00	8	750947 711	INTEGRATORE C/SONDE x 7507 DN 80	450,00	11
750414	CONTECA® EASY DN 150	3.416,00	8	750947 012	INTEGRATORE C/SONDE x 7504 DN 100	447,00	11
750415	CONTECA® EASY DN 200	4.120,00	8	750947 712	INTEGRATORE C/SONDE x 7507 DN 100	450,00	11
750450C1	GATEWAY PER CONTECA® EASY	1.422,00	15	750947 013	INTEGRATORE C/SONDE x 7504 DN 125	447,00	11
750550	DATA EASY M-BUS TELE	2.259,00	18	750947 713	INTEGRATORE C/SONDE x 7507 DN 125	450,00	11
750551	ESTENSIONE x DATALOGGER	822,00	18	750947 014	INTEGRATORE C/SONDE x 7504 DN 150	447,00	11
750650	DATALOGGER 20 UTENZE	1.555,00	18	750947 714	INTEGRATORE C/SONDE x 7507 DN 150	450,00	11
750704	CONTECA® EASY ULTRA 1/2"	763,00	9	750947 015	INTEGRATORE C/SONDE x 7504 DN 200	447,00	11
750705	CONTECA® EASY ULTRA 3/4"	782,00	9-56	750947 715	INTEGRATORE C/SONDE x 7507 DN 200	450,00	11
750705G	CONTECA® EASY ULTRA 3/4"	751,00	59-73-79	750974	CONTATORE VOLUMETRICO ULTRASONICO 1/2"	440,00	11
750705K	CONTATORE DI CALORE DIRETTO	738,00	65-71	750975	CONTATORE VOLUMETRICO ULTRASONICO 3/4"	477,00	11
750706	CONTECA® EASY ULTRA 1"	1.058,00	9-56	750976	CONTATORE VOLUMETRICO ULTRASONICO 1"	672,00	11
750707	CONTECA® EASY ULTRA 1 1/4"	1.070,00	9-56	750977	CONTATORE VOLUMETRICO ULTRASONICO 1 1/4"	706,00	11
750708	CONTECA® EASY ULTRA 1 1/2"	1.423,00	9	750978	CONTATORE VOLUMETRICO ULTRASONICO 1 1/2"	1.047,00	11
750709	CONTECA® EASY ULTRA DN 50	2.017,00	9	750979	CONTATORE VOLUMETRICO ULTRASONICO DN 50	1.681,00	11
750710	CONTECA® EASY ULTRA DN 65	2.538,00	9	750980	CONTATORE VOLUMETRICO ULTRASONICO DN 65	2.198,00	11
750711	CONTECA® EASY ULTRA DN 80	2.965,00	9	750981	CONTATORE VOLUMETRICO ULTRASONICO DN 80	2.718,00	11
750712	CONTECA® EASY ULTRA DN 100	4.088,00	9	750982	CONTATORE VOLUMETRICO ULTRASONICO DN 100	3.905,00	11
750713	CONTECA® EASY ULTRA DN 125	8.471,00	9	750983	CONTATORE VOLUMETRICO ULTRASONICO DN 125	7.662,00	11
750714	CONTECA® EASY ULTRA DN 150	9.440,00	9	750984	CONTATORE VOLUMETRICO ULTRASONICO DN 150	8.471,00	11

CODICE	DESCRIZIONE	Prezzo	Pag.	CODICE	DESCRIZIONE	Prezzo	Pag.
750985	CONTATORE VOLUMETRICO ULTRASONICO DN 200	753,00	11	755909/R	POZZETTO DI RITORNO A Y x CONTECA® 2"	107,00	-
755052	CONVERTITORE MODBUS-RTU/BACNET	1.563,00	13	755914	CONTATORE VOLUM. IMPULSIVO 1/2"	240,00	11
755057	INTERF. USB RS232 x SOFTWARE CONTECA® 755	104,00	-	755915	CONTATORE VOLUM. IMPULSIVO 3/4"	251,00	11
755058	CONVERT. SLAVE M-BUS/RS-485 >5/<250 DISP.	1.677,00	13	755916	CONTATORE VOLUM. IMPULSIVO 1"	475,00	11
755158	CONVERT. SLAVE M-BUS/RS-485 MAX 5 DISP.	436,00	13	755917	CONTATORE VOLUM. IMPULSIVO 1 1/4"	494,00	11
755404	CONT. CONTECA® 1/2" RS-485 C/DISPLAY	636,00	-	755918	CONTATORE VOLUM. IMPULSIVO 1 1/2"	729,00	11
755405	CONT. CONTECA® 3/4" RS-485 C/DISPLAY	680,00	-	755919	CONTATORE VOLUM. IMPULSIVO 2"	1.228,00	11
755405G	CONT. CONTECA® MONOGETTO	541,00	-	755920	CONTATORE VOLUM. IMPULSIVO DN 65	1.861,00	11
755405K	CONT. CONTECA® x SATK	552,00	-	755921	CONTATORE VOLUM. IMPULSIVO K=100 DN 80	2.034,00	11
755406	CONT. CONTECA® 1" RS-485 C/DISPLAY	850,00	-	755922	CONTATORE VOLUM. IMPULSIVO K=100 DN 100	2.429,00	11
755407	CONT. CONTECA® 1 1/4" RS-485 C/DISPLAY	905,00	-	755923	CONTATORE VOLUM. IMPULSIVO K=100 DN 125	2.588,00	11
755408	CONT. CONTECA® 1 1/2" RS-485 C/DISPLAY	1.195,00	-	755924	CONTATORE VOLUM. IMPULSIVO K=250 DN 150	2.922,00	11
755409	CONT. CONTECA® 2" RS-485 C/DISPLAY	1.661,00	-	755925	CONTATORE VOLUM. IMPULSIVO K=250 DN 200	3.246,00	11
755410	CONT. CONTECA® DN 65 FL RS-485 C/DISPLAY	1.990,00	-	755930	SONDA DI TEMPERATURA x CONTECA® L=1,9 M	64,60	-
755411	CONT. CONTECA® DN 80 FL RS-485 C/DISPLAY	2.084,00	-	755931	SONDA DI TEMPERATURA X CONTECA® L=6 M	76,60	-
755412	CONT. CONTECA® DN 100 FL RS-485 C/DISPLAY	2.208,00	-	755947 004	INTEGRATORE ELETTR. CONTECA® CON SONDE 1/2"	590,00	-
755413	CONT. CONTECA® DN 125 FL RS-485 C/DISPLAY	2.460,00	-	755947 005	INTEGRATORE ELETTR. CONTECA® CON SONDE 3/4"	590,00	-
755414	CONT. CONTECA® DN 150 FL RS-485 C/DISPLAY	2.961,00	-	755947 006	INTEGRATORE ELETTR. CONTECA® CON SONDE 1"	590,00	-
755415	CONT. CONTECA® DN 200 FL RS-485 C/DISPLAY	3.749,00	-	755947 007	INTEGRATORE ELETTR. CONTECA® CON SONDE 1 1/4"	590,00	-
755600	MODULO ACQUISIZIONE SANITARIA AQUAPRO	469,00	-	755947 008	INTEGRATORE ELETTR. CONTECA® CON SONDE 1 1/2"	590,00	-
755704	CONT. CONTECA® ULTRA 1/2" C/DISPLAY	695,00	-	755947 009	INTEGRATORE ELETTR. CONTECA® CON SONDE 2"	590,00	-
755705	CONT. CONTECA® ULTRA 3/4" C/DISPLAY	713,00	-	755947 010	INTEGRATORE ELETTR. CONTECA® CON SONDE DN 65	590,00	-
755706	CONT. CONTECA® ULTRA 1" C/DISPLAY	964,00	-	755947 011	INTEGRATORE ELETTR. CONTECA® CON SONDE DN 80	590,00	-
755707	CONT. CONTECA® ULTRA 1 1/4" C/DISPLAY	973,00	-	755947 012	INTEGRATORE ELETTR. CONTECA® CON SONDE DN 100	590,00	-
755708	CONT. CONTECA® ULTRA 1 1/2" C/DISPLAY	1.295,00	-	755947 013	INTEGRATORE ELETTR. CONTECA® CON SONDE DN 125	590,00	-
755709	CONT. CONTECA® ULTRA DN 50 FL C/DISPLAY	1.834,00	-	755947 014	INTEGRATORE ELETTR. CONTECA® CON SONDE DN 150	590,00	-
755710	CONT. CONTECA® ULTRA DN 65 FL C/DISPLAY	2.311,00	-	755947 015	INTEGRATORE ELETTR. CONTECA® CON SONDE DN 200	590,00	-
755711	CONT. CONTECA® ULTRA DN 80 FL C/DISPLAY	2.701,00	-	755947 700	INTEGRATORE ELETTRONICO x PLURIMOD® 7000	470,00	-
755712	CONT. CONTECA® ULTRA DN 100 FL C/DISPLAY	3.724,00	-	755975	MODULO BATTERIA DI RICAMBIO x CONTECA®	64,60	-
755713	CONT. CONTECA® ULTRA DN 125 FL C/DISPLAY	4.139,00	-	765600HE	GR. DISTR. DIRETTA x IMP. RISC. CON COIB.	718,00	58
755714	CONT. CONTECA® ULTRA DN 150 FL C/DISPLAY	5.470,00	-	766600HE	GR. REGOLAZIONE TERMOSTATICA x IMP. RISC.	815,00	58
755715	CONT. CONTECA® ULTRA DN 200 FL C/DISPLAY	7.569,00	-	767662HE2	GR. REGOLAZIONE MOTORIZZ. x IMP. RISC. C/COIB.	1.080,00	59
755810	CONTABILIZZAZIONE CLIMATIZZAZIONE ESTIVA	116,00	10-33-34-39-47-48-56	767664HE2	GR. REGOLAZIONE MOTORIZZ. x IMP. RISC. C/COIB.	1.122,00	59
755825	ACQUISIZIONE IMPULSO GENERICO	90,10	10-56	789020	SCHIENALE IDRAULICO x SATK20	255,00	71
755826	OPZIONE SCANSIONE DI PORTATA ACS	144,00	10	789023	DIMA CON VALVOLE DI INTERCETTAZIONE	214,00	65
755826 004	VOLUMETRICO 1/2"+AUTOFLOW®	141,00	10	789030	SCHIENALE IDRAULICO x SATK30-40	276,00	71
755826 005	VOLUMETRICO 3/4"+AUTOFLOW®	156,00	10	789100	VALV. DI FLUSSAGGIO IMPIANTO x SATK20-SATK30	70,80	71
755826 006	VOLUMETRICO 1"+AUTOFLOW	504,00	10	789101	KIT 6 VALV. x SATK15	83,70	72
755855 LSC	CAVO BUS 2x1 TRASM. DATI CONTECA® (100 M)	186,00	14	789103	KIT 4 VALV. x SATK20/30	56,50	71
755871	DISPOSITIVO OUT x CONTECA® 1 CANALE	134,00	-	789104	KIT 5 VALV. x SATK40	70,80	71
755881	USCITA IMP. CLIMAT. INV. x CONTECA® 7554-7557	74,00	10-56	789110	VALVOLA DI FLUSSAGGIO IMPIANTO	47,50	65
755882	USCITA IMP. CLIM.INV./EST. x CONTECA® 7554-7557	104,00	10-56	789301	COIBENTAZIONE COMPLETA X 789110	21,40	65
755904/A	POZZETTO DI MANDATA A Y x CONTECA® 1/2"	30,20	-	789314	COIBENTAZIONE X SATK15324/325 ABC	130,00	72
755904/R	POZZETTO DI RITORNO A Y x CONTECA® 1/2"	30,20	-	789323	COIB. COMPLETA X SATK15323/324 DPCV	82,20	72
755905/A	POZZETTO DI MANDATA A Y x CONTECA® 3/4"	32,30	-	789325	COIBENTAZIONE COMPLETA X 789023	87,10	72
755905/R	POZZETTO DI RITORNO A Y x CONTECA® 3/4"	32,30	-	789332	COPERTURA IN LAMIERA VERNICIATA x SATK16	44,50	65
755906/A	POZZETTO DI MANDATA A Y x CONTECA® 1"	34,30	-	789515	COPERTURA CON COIBENTAZIONE x SATK16	96,10	73
755906/R	POZZETTO DI RITORNO A Y x CONTECA® 1"	34,30	-	789516	CASSETTA DI MISURA 380 x 350 x 110-150	160,00	73
755907/A	POZZETTO DI MANDATA A Y x CONTECA® 1 1/4"	89,60	-	789540	PIASTRA DI MISURA x SERIE SATK	225,00	71
755907/R	POZZETTO DI RITORNO A Y x CONTECA® 1 1/4"	89,60	-	789540 002	REGOLATORE DI PRESSIONE DIFFERENZIALE	166,00	71
755908/A	POZZETTO DI MANDATA A Y x CONTECA® 1 1/2"	96,00	-	789603	CRONOTERMOSTATO OPEN THERM	168,00	71
755908/R	POZZETTO DI RITORNO A Y x CONTECA® 1 1/2"	96,00	-	789724	CRONOTERMOSTATO OPEN-THERM PER SERIE SAT	125,00	71-79
755909/A	POZZETTO DI MANDATA A Y x CONTECA® 2"	107,00	-	789832	TUBO SCARICO VALVOLA SIC. X SATK32	21,70	65
				789833	SONDA ESTERNA X SATK22/32	22,60	65

CODICE	DESCRIZIONE	Prezzo	Pag.	CODICE	DESCRIZIONE	Prezzo	Pag.
790008	CASSETTA x MOD. DOPPIO 800 x 1100 x P110-140	298,00	53	794950	CASSETTA INCASSO x SATK50	389,00	79
790052	MODULO 3/4" 2 VIE 0 DERIV. S/CASSETTA	531,00	53	794950 004	PIASTRA CON VALVOLE x SATK50	296,00	79
790056	MODULO UTENZA 3 VIE 3/4" S/CASSETTA	511,00	53	794960	CASSETTA INCASSO x SATK60	603,00	79
790059...	MODULO 3/4" 2 VIE 0 DERIV. S/CASSETTA	624,00	53	79651G	MODULO CONTECA® 3/4" 7+7 DER. V. ZONA 3 VIE	900,00	52
790062	MODULO 1" 2 VIE 0 DERIV. S/CASSETTA	670,00	53	79651H	MODULO CONTECA® 3/4" 8+8 DER. V. ZONA 3 VIE	911,00	52
790066	MODULO UTENZA 3 VIE 1" S/CASSETTA	716,00	53	796560	MODULO UTENZA 3 VIE 3/4"	684,00	52
790069...	MODULO 1" 2 VIE 0 DERIV. S/CASSETTA	831,00	53	796560 002	MODULO UTENZA 3 VIE 3/4" SU PIASTRA	608,00	-
790072	MODULO 1 1/4" 2 VIE 0 DERIV. S/CASSETTA	786,00	53	79658B	MODULO UTENZA 3 VIE 3/4" X 2	789,00	52
790076	MODULO UTENZA 3 VIE 1 1/4" S/CASSETTA	776,00	53	79658C	MODULO CONTECA® 3/4" 3+3 DER. V.ZONA 3 VIE	796,00	52
790079...	MODULO 1 1/4" 2 VIE 0 DERIV. S/CASSETTA	929,00	53	79658D	MODULO CONTECA® 3/4" 4+4 DER. V.ZONA 3 VIE	802,00	52
792171HE 003	MOD.UTENZA 3/4" REG. TERMICA MOD. TIPO 171	2.294,00	54	79658E	MODULO CONTECA® 3/4" 5+5 DER. V.ZONA 3 VIE	832,00	52
792172HE 003	MOD.UTENZA 3/4" REG.PUNTO FISSO TIPO 172	1.638,00	54	79658F	MODULO CONTECA® 3/4" 6+6 DER. V.ZONA 3 VIE	902,00	52
792585	KIT THERMOSTATO DI SICUREZZA	87,10	60	79661C	MODULO UTENZA 3 VIE 1" x 3	1.096,00	52
793040	ACQUA SAN. C/MISCELATORE LETT. DIR. 1/2"	412,00	55	79661D	MODULO UTENZA 3 VIE 1" x 4	1.104,00	52
793050	ACQUA SAN. C/MISCELATORE LETT. DIR. 3/4"	455,00	55	79661E	MODULO UTENZA 3 VIE 1" x 5	1.140,00	52
793140	ACQUA SAN. CON MISCELATORE USC. IMP. 1/2"	494,00	55	79661F	MODULO UTENZA 3 VIE 1" x 6	1.146,00	52
793150	ACQUA SAN. C/MISCELATORE USC. IMP. 3/4"	545,00	55	79662G	MODULO UTENZA 3 VIE 1" x 7	1.421,00	52
794005/C	DIMA FUNZ. ACQUA CALDA SANITARIA DA 3/4"	97,80	-	79662H	MODULO UTENZA 3 VIE 1" x 8	1.427,00	52
794040	FUNZ. ACQUA SANIT. FREDDA 1/2"	129,00	55	79662I	MODULO UTENZA 3 VIE 1" x 9	1.446,00	52
794041	FUNZ. ACQUA SANIT. CALDA 1/2"	133,00	55	79662L	MODULO UTENZA 3 VIE 1" x 10	1.455,00	52
794050	FUNZ. ACQUA SANIT. FREDDA 3/4"	150,00	55	796680	MODULO UTENZA 3 VIE 1"	937,00	52
794051	FUNZ. ACQUA SANIT. CALDA 3/4"	152,00	55	79671C	MODULO UTENZA 3 VIE 1 1/4" x 3	1.245,00	52
794140	FUNZ. ACQUA FREDDA + IMPULS. 1/2"	166,00	55	79671D	MODULO UTENZA 3 VIE 1 1/4" x 4	1.255,00	52
794141	FUNZ. ACQUA CALDA + IMPULS. 1/2"	170,00	55	79672E	MODULO UTENZA 3 VIE 1 1/4" x 5	1.678,00	52
794150	FUNZ. ACQUA FREDDA + IMPULS. 3/4"	194,00	55	79672F	MODULO UTENZA 3 VIE 1 1/4" x 6	1.700,00	52
794151	FUNZ. ACQUA CALDA + IMPULS. 3/4"	199,00	55	79672G	MODULO UTENZA 3 VIE 1 1/4" x 7	1.719,00	52
794204	CONTATORE VOLUM. IMP. FREDDO 1/2" K=10	105,00	21-80	79672H	MODULO UTENZA 3 VIE 1 1/4" x 8	1.756,00	52
794204/C	CONTATORE VOLUM. IMP. CALDO 1/2" K=10	107,00	21	796780	MODULO UTENZA 3 VIE 1 1/4"	1.058,00	52
794204/C1	CONTATORE VOLUM. IMP. CALDO 1/2" - K1	118,00	-	797601	SATELLITE PER RAFFRESCAMENTO 3 KW	1.483,00	74
794205	CONTATORE VOLUM. IMP. FREDDO 3/4" K=10	114,00	21-48	797603	SATELLITE PER RAFFRESCAMENTO 8 KW	1.599,00	74
794205/C	CONTATORE VOLUM. IMP. CALDO 3/4" K=10	117,00	21-48	797605	SATELLITE PER RAFFRESCAMENTO 13 KW	2.074,00	74
794205/C1	CONTATORE VOLUM. IMP. CALDO 3/4" - K1	134,00	-	798005	OPZIONE VALV. DI BILANC. 3/4" x 796-7900	104,00	55
794206	CONTATORE VOLUM. IMP. FREDDO 1" K=10	385,00	21	798006	OPZIONE VALV. DI BILANC. 1" x 796-7900	121,00	55
794206/C	CONTATORE VOLUM. IMP. CALDO 1" K=10	395,00	21	798007	OPZIONE VALV. DI BILANC. 1 1/4" x 796-7900	148,00	55
794206/C1	CONTATORE VOLUM. IMP. CALDO 1" K=1	436,00	-	798015	COIBENTAZIONE X COLL. 3/4" 3 VIE x 796-799	66,00	55
794207	CONTATORE VOLUM. IMP. FREDDO 1 1/4" K=10	445,00	21	798016	COIBENTAZIONE X COLL. 1" 3 VIE x 796-799	72,60	55
794207/C	CONTATORE VOLUM. IMP. CALDO 1 1/4" K=10	451,00	21	798017	COIBENTAZIONE X COLL. 1 1/4" 3 VIE x 796-799	76,60	55
794208	CONTATORE VOLUM. IMP. FREDDO 1 1/2" K=10	874,00	21	798205	COIBENTAZIONE 3/4" 2 VIE x MODULO 799	70,80	55
794208/C	CONTATORE VOLUM. IMP. CALDO 1 1/2" K=10	892,00	21	798206	COIBENTAZIONE 1" 2 VIE x MODULO 799	87,10	55
794209	CONTATORE VOLUM. IMP. FREDDO 2" K=10	1.256,00	21	798207	COIBENTAZIONE 1 1/4" 2 VIE x MODULO 799	104,00	55
794209/C	CONTATORE VOLUM. IMP. CALDO 2" K=10	1.279,00	21	798305	COIBENTAZIONE 3/4" 3 VIE x MODULO 796-799	67,70	55
794210	CONTATORE VOLUM. IMPULSIVO DN65 K=100	1.320,00	21	798306	COIBENTAZIONE 1" 3 VIE x MODULO 796-799	83,40	55
794211	CONTATORE VOLUM. IMPULSIVO DN80 K=100	1.385,00	21	798307	COIBENTAZIONE 1 1/4" 3 VIE x MODULO 796-799	104,00	55
794212	CONTATORE VOLUM. IMPULSIVO DN100 K=100	1.455,00	21	799250	MODULO 3/4" 2 VIE 0 DERIV.	137,00	51
794214	CONTATORE VOLUM. FREDDO 1/2"	91,60	21	79925B	MODULO 3/4" 2 VIE 2 DERIV.	835,00	51
794214/C	CONTATORE VOLUM. CALDO 1/2"	94,20	21	79925C	MODULO 3/4" 2 VIE 3 DERIV.	840,00	51
794215	CONTATORE VOLUM. FREDDO 3/4"	99,00	21	79925D	MODULO 3/4" 2 VIE 4 DERIV.	887,00	51
794215/C	CONTATORE VOLUM. CALDO 3/4"	96,70	21	79925E	MODULO 3/4" 2 VIE 5 DERIV.	919,00	51
794340	FUNZ. ANGOLARE ACQUA FREDDA + IMPULS. 1/2"	171,00	55	79925F	MODULO 3/4" 2 VIE 6 DERIV.	928,00	51
794341	FUNZ. ANGOLARE ACQUA CALDA + IMPULS. 1/2"	175,00	55	79925G	MODULO 3/4" 2 VIE 7 DERIV.	935,00	51
794350	FUNZ. ANGOLARE ACQUA FREDDA + IMPULS. 3/4"	192,00	55	79925H	MODULO 3/4" 2 VIE 8 DERIV.	968,00	51
794351	FUNZ. ANGOLARE ACQUA CALDA + IMPULS. 3/4"	194,00	55	799260	MODULO 1" 2 VIE 0 DERIV.	914,00	51
794530	KIT x CIRCUITO SANITARIO x SATK20-SATK30	124,00	-	79926C	MODULO 1" V. ZONA 2 VIE 3 DERIV.	1.038,00	51
794540	DIMA PER AFS x SATELLITI SATK50-SATK60	78,20	71-80	79926D	MODULO 1" V. ZONA 2 VIE 4 DERIV.	1.045,00	51

CODICE	DESCRIZIONE	Prezzo	Pag.	CODICE	DESCRIZIONE	Prezzo	Pag.
79926E	MODULO 1" V. ZONA 2 VIE 5 DERIV.	1.069,00	51	F0000975	RIC. COMANDO MOT. V. DI ZONA x SAT77	110,00	-
79926F	MODULO 1" V. ZONA 2 VIE 6 DERIV.	1.096,00	51	F0000976	RIC. VALV. DEV. MOTORIZ. 230 V 3 VIE x SAT1/8	240,00	-
79926G	MODULO 1" V. ZONA 2 VIE 7 DERIV.	1.106,00	51	F0000997	SIGILLO DI RICAMBIO PER SERIE 7200 GRIGIO	3,14	24
79926H	MODULO 1" V. ZONA 2 VIE 8 DERIV.	1.113,00	51	F0001167	RIC. VALV. SF. TEDESC. ROSSA S/ RITEGNO x 7002	19,20	-
79926I	MODULO 1" V. ZONA 2 VIE 9 DERIV.	1.130,00	51	F0001168	RIC. VALV. SF. TEDESC. BLU S/ RITEGNO x 7002	19,20	-
79926L	MODULO 1" V. ZONA 2 VIE 10 DERIV.	1.274,00	51	F0001169	RIC. VALV. SF. ROSSA S/ RITEGNO x 7002	17,80	-
799270	MODULO 1 1/4" 2 VIE 0 DERIV.	1.081,00	51	F0001170	RIC. VALV. SF. BLU S/ RITEGNO x 7002	17,80	-
79927C	MODULO 1 1/4" 2 VIE 3 DERIV.	1.137,00	51	F0001180	RIC. KIT TELESCOPICO x 789023	8,31	-
79927D	MODULO 1 1/4" 2 VIE 4 DERIV.	1.166,00	51	F0001220	RIC. CARTUCCIA VALVOLA x SATK15	59,00	-
79927E	MODULO 1 1/4" 2 VIE 5 DERIV.	1.263,00	51	F0001348	RICAMBIO CARTUCCIA PLURIMOD® EASY Δp 3 M C.A.	48,70	-
79927F	MODULO 1 1/4" 2 VIE 6 DERIV.	1.280,00	51	F0001349	RICAMBIO VITONE PLURIMOD® EASY	20,70	-
79927G	MODULO 1 1/4" 2 VIE 7 DERIV.	1.320,00	51	F0001350	RICAMBIO CARTUCCIA PLURIMOD® EASY Δp 2 M C.A.	48,70	-
79927H	MODULO 1 1/4" 2 VIE 8 DERIV.	1.383,00	51	F0001351	TAPPO E OR X 700015 (AND.) SONDA BIANCA	13,40	-
79927I	MODULO 1 1/4" 2 VIE 9 DERIV.	1.420,00	51	F0001495	KIT VALVOLE X SATK60393HE/SATK50.9.	121,00	77-78-80
79927L	MODULO 1 1/4" 2 VIE 10 DERIV.	1.436,00	51	F0001584	POMPA PARA 25/9	533,00	59
79951H...	MODULO 3/4" 2 VIE 8 DERIV. + AUTOFLOW®	1.025,00	50	F0001594	RICAMBIO GUARNIZIONE XCAL1913	1,50	-
799560...	MODULO 3/4" 2 VIE 0 DERIV. + AUTOFLOW®	818,00	50	F0001595	RICAMBIO TAPPO CON GUARNIZ. X CAL 1913	19,20	-
79956B...	MODULO 3/4" 2 VIE 2 DERIV. + AUTOFLOW®	900,00	50	F0001596	ADATTATORE A MURO X CAL 1913	18,40	17
79956C...	MODULO 3/4" 2 VIE 3 DERIV. + AUTOFLOW®	908,00	50	F0001613	RICAMBIO MD. PLURIMOD 2-3 VIE SENZA CONTECA	202,00	-
79958D...	MODULO 3/4" 2 VIE 4 DERIV. + AUTOFLOW®	950,00	50	F0001701	GHIERA OTTONE PER SERVOMOTORE X 7200/7300	6,70	-
79958E...	MODULO 3/4" 2 VIE 5 DERIV. + AUTOFLOW®	981,00	50	F0002100	VALVOLA SF. S/RIT. LEVA ROSSA X 7001 ANDATA	22,80	-
79958F...	MODULO 3/4" 2 VIE 6 DERIV. + AUTOFLOW®	988,00	50	F0002101	VALVOLA SF. S/RIT. LEVA BLU X 7001 RITORNO	22,80	-
79958G...	MODULO 3/4" 2 VIE 7 DERIV. + AUTOFLOW®	994,00	50	F0002102	VALVOLA SF. C/RIT. LEVA ROSSA X 7001 ANDATA	26,40	-
79961F...	MODULO 1" V. ZONA 2 VIE + AUTOFLOW® 6 DERIV.	1.265,00	50	F0002103	VALVOLA SF. C/RIT. LEVA BLU X 7001 RITORNO	26,40	-
79961G...	MODULO 1" V. ZONA 2 VIE + AUTOFLOW® 7 DERIV.	1.273,00	50	F0002104	COIBENTAZIONE FRONTALE PER SERIE 70001 CLIMA	40,10	-
79961H...	MODULO 1" V. ZONA 2 VIE + AUTOFLOW® 8 DERIV.	1.279,00	50	F0002105	GRUPPO PLURIMOD X 700115-6 001 SENZA CONTECA	168,00	-
79961I...	MODULO 1" V. ZONA 2 VIE + AUTOFLOW® 9 DERIV.	1.297,00	50	F79060/BL	VALVOLA A SFERA TELESCOPICA BLU x 7000	18,50	-
79962L...	MODULO 1" 2 VIE 10 DERIV. + AUTOFLOW®	1.433,00	50	F79060/GR	VALVOLA A SFERA TELESCOPICA GRIGIA x 7000	18,50	-
799660...	MODULO 1" 2 VIE 0 DERIV. + AUTOFLOW®	1.106,00	50	F79060/R	VALVOLA A SFERA TELESCOPICA ROSSA x 7000	18,50	-
79968C...	MODULO 1" V. ZONA 2 VIE + AUTOFLOW® 3 DERIV.	1.209,00	50	F79103	RIC. PORTELLO + TELAIO 52x52 CM x 7000	96,00	-
79968D...	MODULO 1" V. ZONA 2 VIE + AUTOFLOW® 4 DERIV.	1.214,00	50	F79348	RIC. PORTELLO + TELAIO 55x55 CM x 7005	101,00	-
79968E...	MODULO 1" V. ZONA 2 VIE + AUTOFLOW® 5 DERIV.	1.242,00	50	F79753/BL	VALVOLA SFERA S/RIT. BLU x 7000	18,50	-
79971E...	MODULO 1 1/4" 2 VIE 5 DERIV. + AUTOFLOW®	1.459,00	50	F79753/GR	VALVOLA SFERA S/RIT. GRIGIA x 7000	18,50	-
79971F...	MODULO 1 1/4" 2 VIE 6 DERIV. + AUTOFLOW®	1.473,00	50	F79753/R	VALVOLA SFERA S/RIT. ROSSA x 7000	18,50	-
79971G...	MODULO 1 1/4" 2 VIE 7 DERIV. + AUTOFLOW®	1.492,00	50	F79754/BL	VALVOLA SFERA TELESC. C/RIT. BLU x 7000	18,50	-
79972H...	MODULO 1 1/4" 2 VIE 8 DERIV. + AUTOFLOW®	1.568,00	50	F79754/GR	VALVOLA SFERA TELESC. C/RIT. GRIGIA x 7000	18,50	-
79972I...	MODULO 1 1/4" 2 VIE 9 DERIV. + AUTOFLOW®	1.625,00	50	F79754/R	VALVOLA SFERA TELESC. C/RIT. ROSSA x 7000	18,50	-
79972L...	MODULO 1 1/4" 2 VIE 10 DERIV. + AUTOFLOW®	1.646,00	50	F79801	SIGILLO RICAMBIO x 7200	3,07	24
799780...	MODULO 1 1/4" 2 VIE 0 DERIV. + AUTOFLOW®	1.251,00	50	F79879	DISTANZIALE x TAGLIO TERMICO x SERIE 7000	20,60	-
79978C...	MODULO 1 1/4" 2 VIE 3 DERIV. + AUTOFLOW®	1.361,00	50	R0000674	TAPPO x SONDA CONTECA® M10 x 1	4,41	-
79978D...	MODULO 1 1/4" 2 VIE 4 DERIV. + AUTOFLOW®	1.368,00	50	R0000856	POZZETTO 1/2" x SERIE 7504/7507 FL.	10,90	11
CAL19129	DIMA PER CONTATORI DI CALORE DIRETTO 3/4" F	115,00	17	R71171	RIC. PORTAPOZZETTO Ø3/8" X SENS. DI TEMP.	3,47	-
CAL19130	DIMA PER CONTATORI DI CALORE DIRETTO 1" F	190,00	17	R71149/S	RIC. POZZ. 1/2" x CONTECA® 7554/7557	10,10	-
CAL19135	CONTATORE DI CALORE DIRETTO 1,5 MC/H	627,00	17	R72016	RIC. MANICOTTO 1/2" x 25 x CONTECA®	8,05	11
CAL19137	CONTATORE DI CALORE DIRETTO 2,5 MC/H	653,00	17	R72076	RIC. DIMA C. VOL. 1 1/4" MM L 260x794/799	23,40	-
CAL19138	MODULO MBUS PER CONT. DI CALORE DIRETTO	87,90	17	R72077	RIC. DIMA CONT.VOL.1 1/2" MM L 260x794/9	25,10	-
CAL19150	DIMA x SENSONICAL 3/4" + POZZETTO	753,00	-	R72092	RIC. FILTRO x POZZETTO A "Y" 1"	1,35	-
CAL19180	VALVOLA INTERCETTAZIONE A SFERA 3/4"	25,60	16	R72102	RIC. MANIC.1/2" H=34 NERO A SALD. x 7554 FL	2,01	-
CAL19181	TEE x ATTACCO SONDA DI TEMPERATURA	10,30	16	R72128	RIC. FILTRO x POZZETTO A "Y" 3/4"	1,35	-
CAL19185M	CONT. SENSONICAL ULTRA 3/4"	745,00	16	R72939	RIC. DIMA CONT.VOL.1" MM L130 x 796	13,50	-
CAL19185MI	CONT. SENSONICAL ULTRA 3/4" + INGR. IMPULS.	809,00	16	R72101	R.MANICOT.1/2" H=17 NERO A SALD.X 7554 FL	2,32	-
CAL19185MU	CONT. SENSONICAL ULTRA 3/4" + USC. IMPULS.	790,00	16	R75012	RIC. PIASTRA SUPPORTO L=39,5 MM x 7200	1,69	24
CBNSATK16315	COIBENTAZIONE x SATK16315	75,10	-	R75013	RIC. PIASTRA SUPPORTO L=55 MM x 7200	2,06	24
F0000605	RIC. PORTELLO + TELAIO 48x48 CM x 7002	82,30	-	R75014	PIASTRA AL 88 MM	2,37	24

CODICE	DESCRIZIONE	Prezzo	Pag.	CODICE	DESCRIZIONE	Prezzo	Pag.
R76083	DIMA IN POLIMERO x ACS/AFS 1" L=130 MM	1,10	-	SATK30103HE	SATELLITE UTENZA ACQUE SEP. SCAMB.40 KW	2.416,00	68
R76098	RIC. SIGILLO ANTIMANOM. x SERIE 7100	1,09	-	SATK30105HE	SAT.PENS. ACQUE SEP. SCAMB. ALTA POTENZA	2.731,00	68
R77029	RIC. GUARNIZ. 30X20X2,5 EPDM 80°SH	0,68	-	SATK32103	SATELLITE UTENZA DOPPIO SCAMBIATORE	2.932,00	64
R79075	RIC. KIT ACCESSORI x 700030	284,00	-	SATK32105	SATELLITE UTENZA DOPPIO SCAMB.ALTA POT.	2.983,00	64
R79088	RIC. CASSETTA C/TEL. 800 x 650 x P150-175	301,00	-	SATK32107	SATELLITE UTENZA DOPPIO SCAMB.	3.156,00	64
R79558	RIC. FLUSSOSTATO 1/2" TIPO 315 x SAT	61,10	-	SATK40103HE	SAT.UTENZA ACQUE SEP.SCAMB.SINGOLO 40 KW	2.236,00	69
R79559	RIC. DETENT. MONT. 3/4" F X 1" M x SAT	10,70	-	SATK50103HE	SATELLITE INCASSO BASSA TEMP.SCAMB.40 KW	1.915,00	76
R79593	RIC. CASSETTA x SATSEP 850x750xP150	526,00	-	SATK50193HE	SATELLITE INCASSO BASSA TEMP.SCAMB.40 KW	1.982,00	76
R79594	RIC. COMP. EL. x SAT CON 4 INGRESSI/USCITE	267,00	-	SATK50203HE	SATELLITE INCASSO MEDIA TEMP.SCAMB.40 KW	1.785,00	76
R79627	RIC. CASSETTA x MO.SE. 750 x 820 x P150	381,00	-	SATK50293HE	SATELLITE INCASSO MEDIA TEMP.SCAMB.40 KW	1.850,00	76
R79655	RIC. MISCELATORE 3/4" x SAT77	86,00	-	SATK50303	SATELLITE INCASSO ALTA TEMP.SCAMB.40 KW	1.432,00	77
R79657	RIC. VALV. DI PRIORITÀ 3 VIE x SAT77	109,00	-	SATK50393	SATELLITE INCASSO ALTA TEMP.SCAMB.40 KW	1.498,00	77
R79674	RIC. CASSETTA C/TEL. 600 x 650 x P110-140	268,00	-	SATK60103HE	SATELLITE INCASSO ACQUE SEP. SCAMB.40 KW	2.375,00	78
R79675	RIC. CASSETTA C/TEL. 800 x 650 x P110-140	335,00	-	SATK60193HE	SAT. AD INCASSO ALTA TEMP. C/DIMA DI BLOCC.	2.412,00	78
R79676	RIC. CASSETTA C/TEL. 1000 x 650 x P110-140	379,00	-	SATKF0001	TRASDUTTORE TURBINA	30,10	-
R79677	RIC. CASSETTA C/TEL. 1200 x 650 x P110-140	439,00	-	SATKF0002	SENSORE x TURBINA	14,40	-
R79687	RIC. COLLARE MONTATO x 793-94-96-99	8,05	-	SATKF0004	KIT MOTORE PASSO PASSO	67,20	-
R79697	RIC. KIT EL. ING 230 V USC.24 V x SATxP MO.SE	206,00	-	SATKF0006	KIT SCAMBIATORE 30 PIASTRE	205,00	-
R79713	RIC. COPPIA RACC.+GUARN. X CONT. VOL. 3/4"	13,50	-	SATKF0007	SONDA DI TEMPERATURA	17,20	-
R79755	RIC. FILTRO x PLURIMOD 7000/7001/7002	3,84	-	SATKF0018	RIC. POMPA ALTA EFF. UPM3 x SATK20/50/60	337,00	-
R79920	RIC. CASSETTA C/TELAIO 400 x 570 P120	147,00	-	SATKF0019	RIC. POMPA ALTA EFF. UPM3 x SATK30/40	337,00	-
R79927	RICAMBIO CASSETTA C/TELAIO 1200X570 P120	294,00	-	SATKF0026	KIT 4 O-RING x SCAMBIATORI SATK	3,30	-
R79928	RIC. CASS. C/TELAIO x SATRB1 600x550x120	186,00	-	SATKF0032	VALV. MISCELATRICE COMPLETA Ø 14 x SATK50	138,00	-
R-VIT18386	RIC. POZZETTO 3/4" x CONT. CAL. 1915	41,10	-	SATKF0033	VALV.INTERCETTAZ.SICUREZZA+ELETTROVALV.	237,00	-
S7200CAR	SERVIZIO CARICAMENTO DATI SW7200	4,50	25	SATKF0201	KIT SCHEDA ELETTRONICA x SATK20103/SATK50103	393,00	-
S7200REC	SERVIZIO PER RECUPERO CONSUMO ANNI PREC.	1,05	-	SATKF0202	KIT SCHEDA ELETTRONICA x SATK20203/SATK50203	370,00	-
SATK10203HE	SAT. DI UTENZA ELETTR. ACS 40 KW C/POMPA	1.599,00	70	SATKF0203	KIT SCHEDA ELETTRONICA x SATK20303/SATK50303	406,00	-
SATK10204HE	SAT. DI UTENZA ELETTR. ACS 65 KW C/POMPA	1.846,00	70	SATKF0204	KIT SCHEDA ELETTRONICA x SATK20403	408,00	-
SATK10205HE	SAT. DI UTENZA ELETTR. ACS 75 KW C/POMPA	1.915,00	70	SATKF0301	KIT SCHEDA ELETTRONICA x SATK30103/SATK60103	393,00	-
SATK10253	SAT. DI UTENZA ELETTR. ACS 40 KW	1.364,00	70				
SATK10254	SAT. DI UTENZA ELETTR. ACS 65 KW	1.505,00	70				
SATK10255	SAT. DI UTENZA ELETTR. ACS 75 KW	1.572,00	70				
SATK15324 ABC	SAT. DI UTENZA VERSIONE MECCANICA	748,00	72				
SATK15324 DPCV	SAT. DI UTENZA VERSIONE MECCANICA	625,00	72				
SATK15325 ABC	SAT. DI UTENZA VERSIONE MECCANICA	876,00	72				
SATK15325 DPCV	SAT. DI UTENZA VERSIONE MECCANICA	712,00	72				
SATK16315	SAT. DI UTENZA VERSIONE MECC. ATT. LATO INF.	1.264,00	73				
SATK20103HE	SAT. BASSA TEMPERATURA SCAMB. 40 KW	1.893,00	66				
SATK20203HE	SAT. MEDIA TEMPERATURA SCAMB. 40 KW	1.814,00	66				
SATK20303	SATELLITE ALTA TEMPERATURA SCAMB. 40 KW	1.401,00	67				
SATK20305	SATELLITE ALTA TEMPERATURA SCAMB. 65 KW	1.645,00	67				
SATK20403HE	SATELLITE ALTA TEMPERATURA SCAMB. 40 KW	1.771,00	67				
SATK22103	SATELLITE BASSA TEMPERATURA	2.411,00	62				
SATK22105	SATELLITE BASSA TEMPERATURA ALTA POTENZA	2.455,00	62				
SATK22107	SATELLITE BASSA TEMPERATURA PRIMARIO	2.629,00	62				
SATK22203	SATELLITE MEDIA TEMPERATURA	2.294,00	62				
SATK22205	SATELLITE MEDIA TEMPERATURA ALTA POTENZA	2.340,00	62				
SATK22207	SATELLITE MEDIA TEMPERATURA	2.499,00	62				
SATK22303	SATELLITE ALTA TEMPERATURA	2.053,00	63				
SATK22305	SATELLITE ALTA TEMPERATURA ALTA POTENZA	2.099,00	63				
SATK22307	SATELLITE ALTA TEMPERATURA	2.277,00	63				
SATK22403	SATELLITE ALTA TEMP. C/POMPA	2.368,00	63				
SATK22405	SATELLITE ALTA TEMP.ALTA POTENZA C/POMPA	2.415,00	63				
SATK22407	SATELLITE BASSA TEMPERATURA PRIMARIO	2.904,00	63				

PARTI DI RICAMBIO PLURIMOD® SERIE 7000

CODICE	DESCRIZIONE	Prezzo
F0000605	RIC. PORTELLO + CORNICE 48x48 CM x 7002	82,30
F0001167	VALVOLA SFERA TELESCOP. S/RIT. ROSSA x 7002	19,20
F0001168	VALVOLA SFERA TELESCOP. S/RIT. BLU x 7002	19,20
F0001169	VALVOLA SFERA S/RIT. ROSSA x 7002	17,80
F0001170	VALVOLA SFERA S/RIT. BLU x 7002	17,80
F0001180	RIC: KIT TELESCOPICO x 789023	8,31
F0001348	RICAMBIO CARTUCCIA PLURIMOD® EASY Δp 3 M C.A.	48,70
F0001349	RICAMBIO VITONE PLURIMOD® EASY	20,70
F0001350	RICAMBIO CARTUCCIA PLURIMOD® EASY Δp 2 M C.A.	48,70
F0001351	ADATTATORE SONDA ANDATA (BIANCA)	13,40
F0001524	MOTORE DI RICAMBIO 24 V x SERIE 7001	214,00
F0001613	RICAMBIO MOD. PLURIMOD 2-3 VIE SENZA CONTECA	202,00
F0002100	VALVOLA SF. S/RIT. LEVA ROSSA X 7001 ANDATA	22,80
F0002101	VALVOLA SF. S/RIT. LEVA BLU X 7001 RITORNO	22,80
F0002102	VALVOLA SF. LEVA ROSSA X 7001 ANDATA	26,40
F0002103	VALVOLA SF. LEVA BLU X 7001 RITORNO	26,40
F0002104	COIBENTAZIONE FRONTALE PER SERIE 70001 CLIMA	40,10
F0002105	GRUPPO PLURIMOD X 700115-6 001 SENZA CONTECA	168,00
F69860	MOTORE DI RICAMBIO 230 V x SERIE 7001	192,00
F79060/BL	VALVOLA A SFERA TELESCOPICA BLU x 7000	18,50
F79060/GR	VALVOLA A SFERA TELESCOPICA GRIGIA x 7000	18,50
F79060/R	VALVOLA A SFERA TELESCOPICA ROSSA x 7000	18,50
F79754/BL	VALVOLA SFERA MONT. C/RIT. BLU X 7000	18,50
F79754/GR	VALVOLA SFERA MONT. C/RIT. GRIGIA X 7000	18,50
F79754/R	VALVOLA SFERA MONT. C/RIT. ROSSA X 7000	18,50
F79348	RIC. PORTELLO + CORNICE 55x55 CM x 7000	101,00
F79753/BL	VALVOLA SFERA S/RIT. BLU x 7000	18,50
F79753/GR	VALVOLA SFERA S/RIT. GRIGIA x 7000	18,50
F79753/R	VALVOLA SFERA S/RIT. ROSSA x 7000	18,50
F79879	DISTANZIALE x TAGLIO TERMICO x SERIE 7000	20,60
F0001701	GHIERA OTTONE PER SERVOMOTORE PER 7002/7003	6,70
R71171	ADATTATORE SONDA RITORNO (BIANCA)	3,50
R76083	TRONCHETTO DIMA IN POLIMERO L=130 MM	1,10
R79755	RIC. FILTRO x PLURIMOD® 7000/7001/7002/7003	3,84
R79771	DISCHETTO CON GUARNIZIONE PER PLURIMOD	1,15
R79794	ADATTATORE SONDA RITORNO (NERA)	3,25
R79795	ADATTATORE SONDA ANDATA (NERA)	5,34
R0000674	TAPPO M10x1	4,41
644002*	MOTORE DI RICAMBIO 230 V x SERIE 7000	-
644004*	MOTORE DI RICAMBIO 24 V x SERIE 7000	-
656212*	COMANDO DI RICAMBIO 230 V x SERIE 7002	-
656214*	COMANDO DI RICAMBIO 24 V x SERIE 7002	-

* Per riferimento prezzo vedere "Listino Componenti Idrotermosanitari Aprile 2024"

PARTI DI RICAMBIO RIPARTITORI SERIE 7100-7200

CODICE	DESCRIZIONE	Prezzo
F79801	RICAMBIO SIGILLO x SERIE 7200 BIANCO	3,07
F0000997	RIC. SIGILLO ANTIMANOM. x SERIE 7200 GRIGIO	3,14
R75012	RIC. PIASTRA SUPPORTO L=39,5 MM x 7200	1,69
R75013	RIC. PIASTRA SUPPORTO L=55 MM x 7200	2,06
R75014	RIC. PIASTRA SUPPORTO L=88 MM x 7200	2,37
720020R	RIC. RIPARTITORE 720020 CON PROGRAM.BIDIREZIONALE	64,00
720025R	RIC. RIPARTITORE 720025 CON PROGRAM.BIDIREZIONALE	125,00
720030R	RIC. RIPARTITORE 720030 CON PROGRAM.BIDIREZIONALE	119,00
720090	CHIAVETTA USB/RADIO PER SITEMA BIDIREZIONALE	344,00
720091	CONCENTRATORE DATI CONSUMO PER SERIE 7200	1.484,00
720092	ANTENNA RIPETITRICE DATI CONSUMO PER SERIE 7200	428,00
720093	ANTENNA CON ALIMENTAZIONE A BATTERIA AL LITIO 18	534,00
720094	BATTERIA DI RICAMBIO PER ANTENNA 720093	112,00
720097	DISPOSITIVO USB/RADIO CON SOFTWARE OMS7200	350,00
S7200CAR	SERVIZIO CARICAMENTO DATI SW7200	4,50
S7200REC	SERVIZIO PER RECUPERO CONSUMO ANNI PREC.	1,05
R76098	RIC. SIGILLO ANTIMANOM. x SERIE 7100	1,09

PARTI DI RICAMBIO PER SERIE 795-796-799-7992-7900

CODICE	DESCRIZIONE	Prezzo
R72076	RIC. TRONCHETTO DIMA 1 1/4" L=260 MM	23,40
R72077	RIC. TRONCHETTO DIMA 1 1/2" L=260 MM	25,10
R72939	RIC. TRONCHETTO DIMA 1" L=130 MM	13,50
R77029	RIC. GUARNIZ. 30X20X2,5 EPDM 80°SH	0,68
R79075	RIC. KIT ACCESSORI x 700030	284,00
R79088	RIC. CASSETTA C/TEL 800 x 650 x P150-175	301,00
R79674	RIC. CASSETTA C/TEL. 600 x 650 x P110-140	268,00
R79675	RIC. CASSETTA C/TEL. 800 x 650 x P110-140	335,00
R79676	RIC. CASSETTA C/TEL. 1000 x 650 x P110-140	379,00
R79677	RIC. CASSETTA C/TEL. 1200 x 650 x P110-140	439,00
R79687	RIC. COLLARE MONTATO x 793-94-96-99	8,05
R79920	RIC. CASSETTA C/TELAIO 400 x 570 P120	147,00
R-VIT18386	RIC. POZZETTO 3/4" x CONT. CAL. 1915	41,10

PARTI DI RICAMBIO SATELLITI SERIE SAT

CODICE	DESCRIZIONE	Prezzo
F0001392	RICAMBIO SCAMBIATORE 35 KW X SAT77-1-8	216,00
R79558	RIC. FLUSSOSTATO TIPO 315 x SAT1/7/8/77	61,10
R79594	SCATOLA SERVIZI EL. x SAT8	267,00
R79655	RIC. MISCELATORE 3/4" x SAT77	86,00
R79657	RIC. CORPO VALV. DEVIATRICE 3 VIE x SAT77	109,00
R79697	SCATOLA SERVIZI EL. x SAT1/7/77/SATRB	206,00
R0000889	RIC. SCAMBIATORE 45 KW PER SAT771	260,00
F0000975	RIC. MOTORE VALV. DEVIATRICE x SAT77	110,00
F0000976	RIC. VALV. DEVIATRICE CON MOTORE PER SAT1/7/8	240,00
521400*	MISCELATORE x SAT7	-
646002*	SERVOCOMANDO x SAT1/7/8/77/SATRB	-
648050*	VALVOLA DI ZONA A SFERA, 3 VIE	-
649054*	TEE DI BY-PASS, 3/4"	-

* Per riferimento prezzo vedere "Listino Componenti Idrotermosanitari Aprile 2024"

PARTI DI RICAMBIO SATELLITI VERSIONI SATK22/32

CODICE	DESCRIZIONE	Prezzo	CODICE	DESCRIZIONE	Prezzo
A312414 CST	VALVOLA SICUREZZA PER SATK	-	755906/A	POZZETTO DI MANDATA A "Y" x CONTECA® 1"	34,30
A312439 CST	VALVOLA SICUREZZA 3 BAR PER SATK	-	755906/R	POZZETTO DI RITORNO A "Y" x CONTECA® 1"	34,30
CBNSATK16315	COIBENTAZIONE x SATK16315	27,40	755907/A	POZZETTO DI MANDATA A "Y" x CONTECA® 1 1/4"	89,60
SATKF0001	TURBINA x ACS	30,10	755907/R	POZZETTO DI RITORNO A "Y" x CONTECA® 1 1/4"	89,60
SATKF0002	SENSORE x TURBINA ACS	14,40	755908/A	POZZETTO DI MANDATA A "Y" x CONTECA® 1 1/2"	96,00
SATKF0004	MOTORE PASSO PASSO	67,20	755908/R	POZZETTO DI RITORNO A "Y" x CONTECA® 1 1/2"	96,00
SATKF0006	SCAMBIATORE 30 PIASTRE ACS	205,00	755909/A	POZZETTO DI MANDATA A "Y" x CONTECA® 2"	107,00
SATKF0007	SONDA DI TEMPERATURA	17,20	755909/R	POZZETTO DI RITORNO A "Y" x CONTECA® 2"	107,00
SATKF0018	RIC. POMPA ALTA EFF. UPM3 x SATK20/50/60	337,00	755914	CONTATORE VOLUMETRICO IMPULSIVO 1/2"	240,00
SATKF0019	RIC. POMPA ALTA EFF. UPM3 x SATK30/40	337,00	755915	CONTATORE VOLUMETRICO IMPULSIVO 3/4"	251,00
SATKF0026	KIT 4 O-RING x SCAMBIATORI SATK	3,30	755916	CONTATORE VOLUMETRICO IMPULSIVO 1"	475,00
SATKF0032	VALV. MISCELATRICE COMPLETA x SATK50	138,00	755917	CONTATORE VOLUMETRICO IMPULSIVO 1 1/4"	494,00
SATKF0033	VALV.INTERCETTAZ.SICUREZZA+ELETTROVALV.	237,00	755918	CONTATORE VOLUMETRICO IMPULSIVO 1 1/2"	729,00
SATKF0039	VALVOLA MODULANTE COMPLETA Ø12	82,50	755919	CONTATORE VOLUMETRICO IMPULSIVO 2"	1.228,00
SATKF0201	KIT SCHEDA ELETTRONICA x SATK20103/SATK50103	393,00	755920	CONTATORE VOLUMETRICO IMPULSIVO DN 65	1.861,00
SATKF0202	KIT SCHEDA ELETTRONICA x SATK20203/SATK50203	370,00	755921	CONTATORE VOLUMETRICO IMPULSIVO DN 80	2.034,00
SATKF0203	KIT SCHEDA ELETTRONICA x SATK20303/SATK50303	406,00	755922	CONTATORE VOLUMETRICO IMPULSIVO DN 100	2.429,00
SATKF0204	KIT SCHEDA ELETTRONICA x SATK20403	408,00	755923	CONTATORE VOLUMETRICO IMPULSIVO DN 125	2.588,00
SATKF0301	KIT SCHEDA ELETTRONICA x SATK30103/SATK60103	393,00	755924	CONTATORE VOLUMETRICO IMPULSIVO DN 150	2.922,00
			755925	CONTATORE VOLUMETRICO IMPULSIVO DN 200	3.246,00
			755930	SONDA DI TEMP. x SERIE 7554/7557 (L = 1,9 M)	64,60
			755931	SONDA DI TEMP. x SERIE 7554/7557 (L = 6,0 M)	76,60

PARTI DI RICAMBIO CONTECA® SERIE 7504-7507-7554

CODICE	DESCRIZIONE	Prezzo	CODICE	DESCRIZIONE	Prezzo
750904/A	POZZETTO DI MANDATA A "Y" x CONTECA® EASY 1/2"	23,10	755947 004	INT. x SERIE 7554/7557 1/2" CON SONDE	590,00
750904/R	POZZETTO DI RITORNO A "Y" x CONTECA® EASY 1/2"	23,10	755947 005	INT. x SERIE 7554/7557 3/4" CON SONDE	590,00
750905/A	POZZETTO DI MANDATA A "Y" x CONTECA® EASY 3/4"	26,60	755947 006	INT. x SERIE 7554/7557 1" CON SONDE	590,00
750905/R	POZZETTO DI RITORNO A "Y" x CONTECA® EASY 3/4"	26,60	755947 007	INT. x SERIE 7554/7557 1 1/4" CON SONDE	590,00
750906/A	POZZETTO DI MANDATA A "Y" x CONTECA® EASY 1"	36,50	755947 008	INT. x SERIE 7554/7557 1 1/2" CON SONDE	590,00
750906/R	POZZETTO DI RITORNO A "Y" x CONTECA® EASY 1"	36,50	755947 009	INT. x SERIE 7554/7557 2" CON SONDE	590,00
750907/A	POZZETTO DI MANDATA A "Y" x CONTECA® EASY 1 1/4"	62,90	755947 010	INT. x SERIE 7554/7557 DN 65 CON SONDE	590,00
750907/R	POZZETTO DI RITORNO A "Y" x CONTECA® EASY 1 1/4"	62,90	755947 011	INT. x SERIE 7554/7557 DN 80 CON SONDE	590,00
750908/A	POZZETTO DI MANDATA A "Y" x CONTECA® EASY 1 1/2"	72,70	755947 012	INT. x SERIE 7554/7557 DN 100 CON SONDE	590,00
750908/R	POZZETTO DI RITORNO A "Y" x CONTECA® EASY 1 1/2"	72,70	755947 013	INT. x SERIE 7554/7557 DN 125 CON SONDE	590,00
750909/A	POZZETTO DI MANDATA A "Y" x CONTECA® EASY 2"	113,00	755947 014	INT. x SERIE 7554/7557 DN 150 CON SONDE	590,00
750909/R	POZZETTO DI RITORNO A "Y" x CONTECA® EASY 2"	113,00	755947 015	INT. x SERIE 7554/7557 PER 7000 CON SONDE	590,00
750929	BATT. RICAMBIO CONTECA EASY SERIE 750	48,80	755947 700	MODULO OPZIONALE AGGIUNTIVO RS485 X 7000	470,00
750974	CONTATORE VOLUM. ULTRASONICO 1/2"	440,00	755975	BATTERIA RICAMBIO x SERIE 7554/7557	64,60
750975	CONTATORE VOLUM. ULTRASONICO 3/4"	477,00	R71171	RIC.PORTAPOZZETTO Ø3/8" X SENS. DI TEMP.	3,47
750976	CONTATORE VOLUM. ULTRASONICO 1"	672,00	R71149/S	RIC. POZZ. 1/2" x CONTECA® SERIE 7554/7557	10,10
750977	CONTATORE VOLUM. ULTRASONICO 1 1/4"	706,00	R72016	RIC. MANICOTTO 1/2" x H = 25 MM x CONTECA®	8,05
750978	CONTATORE VOLUM. ULTRASONICO 1 1/2"	1.047,00	R72092	RIC. FILTRO x POZZETTO A "Y" 1"	1,35
750979	CONTATORE VOLUM. ULTRASONICO DN 50	1.681,00	R72101	R.MANICOT.1/2" H=17 NERO A SALD.X 7554FL	2,32
750980	CONTATORE VOLUM. ULTRASONICO DN 65	2.198,00	R72102	RIC. MANICOTTO 1/2" x H =34 MM x CONTECA®	2,01
750981	CONTATORE VOLUM. ULTRASONICO DN 80	2.718,00	R72128	RIC. FILTRO x POZZETTO A "Y" 3/4"	1,35
750982	CONTATORE VOLUM. ULTRASONICO DN 100	3.905,00	R79713	RIC. COPPIA RACCORDI+GR. x CONTECA® 3/4"	13,50
750983	CONTATORE VOLUM. ULTRASONICO DN 125	7.662,00			
750984	CONTATORE VOLUM. ULTRASONICO DN 150	8.471,00			
750985	CONTATORE VOLUM. ULTRASONICO DN 200	10.872,00			
755904/A	POZZETTO DI MANDATA A "Y" x CONTECA® 1/2"	30,20			
755904/R	POZZETTO DI RITORNO A "Y" x CONTECA® 1/2"	30,20			
755905/A	POZZETTO DI MANDATA A "Y" x CONTECA® 3/4"	32,30			
755905/R	POZZETTO DI RITORNO A "Y" x CONTECA® 3/4"	32,30			

CONDIZIONI GENERALI DI VENDITA



Il presente Listino cod. 0503224 Aprile 2024 sostituisce il precedente Listino cod. 0503223 Aprile 2023.

Ci riserviamo il diritto di modificare i nostri prodotti, di apportare miglioramenti tecnici e di svilupparli ulteriormente.
Tutte le illustrazioni, i dati numerici, ecc., non sono impegnativi.

I prodotti contenuti in questo listino sono stati progettati, fabbricati e commercializzati in accordo al Sistema di Gestione per la Qualità conforme alla norma EN ISO 9001.
I prodotti contrassegnati dal "bollino azzurro •" sono commercializzati.

CERTIFICATI E OMOLOGAZIONI




CERTIFICATO N. 0512A/3
CERTIFICATE No.

SI CERTIFICA CHE IL SISTEMA DI GESTIONE AMBIENTALE DI
 WE HEREBY CERTIFY THAT THE ENVIRONMENTAL MANAGEMENT SYSTEM OPERATED BY

CALEFFI S.p.A.

Sede e Unità Operativa
 Strada Regionale 229, 25 - 28010 Fontaneto d'Agogna (NO) - Italia
 Progettazione e fabbricazione di componenti idrotermici mediante lavorazioni meccaniche (transfer e plurimandrino) e assemblaggio.

Unità Operativa
 Via Magliate, 15 - 28013 Gattico (NO) - Italia
 Fabbricazione di componenti idrotermici mediante lavorazioni meccaniche (transfer), stampaggio plastico a iniezione e assemblaggio.

E CONFORME ALLA NORMA / IS IN COMPLIANCE WITH THE STANDARD

UNI EN ISO 14001:2015

Sistema di Gestione Ambientale / Environmental Management System
 PER LE SEGUENTI ATTIVITÀ / FOR THE FOLLOWING ACTIVITIES

EA: 18 - 14

Progettazione e fabbricazione di componenti idrotermici, sia per applicazioni in campo civile che industriale, realizzati mediante lavorazioni meccaniche (transfer e plurimandrino), stampaggio plastico a iniezione e assemblaggio.

Design and manufacture of hydrothermal components for civil and industrial applications, by mechanical processes (transference and multi-spindle), plastic injection molding and assembly.

Certificazione rilasciata in conformità al Regolamento Tecnico ACCREDIA RT-08. Certificate issued in accordance with the Technical Regulation ACCREDIA RT-08. Il presente certificato è soggetto al rispetto del documento CEM "Regolamento per la certificazione dei sistemi di gestione" e al relativo Schema specifico. The use and the validity of this certificate shall satisfy the requirements of the CEM document "Rules for the certification of company management systems" and specific Scheme. Per informazioni puntuali e aggiornate circa eventuali variazioni intervenute nello stato della certificazione di cui è presente nel certificato, si prega di contattare il telefono +39 02 72541 o l'indirizzo e-mail info@icim.it. For more and updated information about any changes to the certificate data referred to in the certificate, please contact the number +39 02 72541 or e-mail address info@icim.it.

DATA EMISSIONE FIRST ISSUE: 05/06/2012	EMISSIONE CORRENTE CURRENT ISSUE: 05/06/2024	DATA DI SCADENZA EXPIRING DATE: 04/06/2024
----------------------------------------------	----------------------------------------------------	--------------------------------------------------


 Vincenzo Deleacqua
 Rappresentante Direzione / Management Representative
 Piazza Don Enrico Magagnoli, 21 - 20099 Sesto San Giovanni (MI)
 www.icim.it






THE INTERNATIONAL CERTIFICATION NETWORK

CERTIFICATE

CISQ/ICIM SPA has issued an IQNet recognized certificate that the organization:

CALEFFI S.p.A.

Head Office and Operative Unit
 Strada Regionale 229, 25 - I-28010 Fontaneto d'Agogna (NO)
 Operative Unit
 Via Magliate, 15 - I-28013 Gattico (NO)

has implemented and maintains a
Environmental Management System

for the following scope:

Design and manufacture of hydrothermal components for civil and industrial applications, by mechanical processes (transference and multi-spindle), plastic injection molding and assembly.

which fulfils the requirements of the following standard:

ISO 14001:2015

Issued on: 2021-06-05
 First issued on: 2012-06-05
 Expires on: 2024-06-04

This attestation is directly linked to the IQNet Partner's original certificate and shall not be used as a stand-alone document.

Registration Number: IT-83000



 Alex Stoichilov
 President of IQNET



 Ing. Mario Romers
 President of CISQ

IQNet Partner's:
 AENOR Spain AFNOR Certification France ARKER Portugal CCC Cymru CISQ Italy
 CQC China CQM China CCS Czech Republic CQC Cert Croatia DQS Holding GmbH Germany EAGLE Certification Group USA
 FCV Avest FUNDONORMA Intertek IC INTEC Colombia Impresora Serfitech S.r.l. Panama INTUKO China Also
 IRAM Argentina IQA Japan IQI Korea IAFRTEC Greece IAS21 Hungary Intertek AS Slovenia NSAI Austria
 NYCE-SIGE México PCBQ Poland Quality Assurita Australia RR, Runtis SH (Iran) SKI Slovenia
 SIRIM QAS International Malaisia SGS Switzerland SRAC Romania TSTT St Petersburg Russia TSE Turkey YUQS Serbia

* The file of IQNet partner is valid at the time of issue of this certificate. Updated information is available under: www.iqnet-certification.com




Certificate of Registration

QUALITY MANAGEMENT SYSTEM - ISO 9001:2015

This is to certify that:

Caleffi S.p.A.
 S.R. 229 N. 25
 Fontaneto d'Agogna (NO)
 28010
 Italy

Holds Certificate No: **FM 21654**

and operates a Quality Management System which complies with the requirements of ISO 9001:2015 for the following scope:

Progettazione, fabbricazione e commercializzazione di componenti, per applicazioni civili e industriali, relativi a impianti di riscaldamento/raffrescamento, idrico-sanitari, solari, geotermici, biomassa, trattamento acqua, gas, sistemi di ventilazione e trattamento aria.

For and on behalf of BSI:


 Javier Castells, Branch Manager Italy & Spain

Original Registration Date: 1992-09-28 Effective Date: 2022-01-11
 Latest Revision Date: 2022-02-16 Expiry Date: 2024-05-07

Page: 1 of 2



...making excellence a habit™

*This certificate has been issued electronically and remains the property of BSI and is hosted by the registration scheme.
 An electronic certificate can be authenticated online.
 Printed copies can be validated at www.bsigroup.com/ClientDirectory

Information and contacts: BSI Group (Italy) s.r.l., via Fila 39, Milano, Italy, phone: +39 02 6778911
 A Member of the BSI Group of Companies.

Certificate No: **FM 21654**

Location	Registered Activities
Caleffi S.p.A. S.R. 229 N. 25 Fontaneto d'Agogna (NO) 28010 Italy	Progettazione, fabbricazione e commercializzazione di componenti, per applicazioni civili e industriali, relativi a impianti di riscaldamento/raffrescamento, idrico-sanitari, solari, geotermici, biomassa, trattamento acqua, gas, sistemi di ventilazione e trattamento aria.
Caleffi S.p.A. Via Magliate, 15 Gattico - Veruno (NO) 28013 Italy	Fabbricazione di componenti, per applicazioni civili e industriali, relativi a impianti di riscaldamento/raffrescamento, idrico-sanitari, solari, geotermici, biomassa, trattamento acqua, gas, sistemi di ventilazione e trattamento aria.

Original Registration Date: 1992-09-28 Effective Date: 2022-01-11
 Latest Revision Date: 2022-02-16 Expiry Date: 2024-05-07

Page: 2 of 2

*This certificate was issued electronically and remains the property of BSI and is bound by the conditions of contract.
 An electronic certificate can be authenticated online.
 Printed copies can be validated at www.bsigroup.com/ClientDirectory

Information and contacts: BSI Group (Italy) s.r.l., via Fila 39, Milano, Italy, phone: +39 02 6778911
 A Member of the BSI Group of Companies.

CALEFFI S.p.A.

S.R.229, N.25 · 28010 Fontaneto d'Agogna (NO) · Italia

Tel. +39 0322 8491

info@caleffi.com | www.caleffi.com

