

FLOWING EXPERTISE

APRILE 2024



LISTINO PREZZI
IDROTERMOSANITARIO

ORGANIZZAZIONE COMMERCIALE

DIREZIONE COMMERCIALE ITALIA

Dario Cerutti
tel. sede Caleffi 0322 8491
dario.cerutti@caleffi.com

SETTORE GROSSISTI

GESTIONE ORDINI

Evelina Viotto
tel. 0322 849435

Anna Di Matteo
tel. 0322 849240

Philomena Saponaro
tel. 0322 849348

Cristina Fornara
tel. 0322 849214

ordini.italia@caleffi.com

GESTIONE SPEDIZIONI

Attilio Antonioli
tel. 0322 849263
attilio.antonioli@caleffi.com

Andrea Godio
tel. 0322 849278
andrea.godio@caleffi.com

Sara Moro
tel. 0322 849246
sara.moro@caleffi.com

Alessandro Del Greco
tel. 0322 849534
alessandro.delgreco@caleffi.com

RESPONSABILE DI ZONA / SERVIZIO TECNICO COMMERCIALE

TO - NO - VB - BI - AO

Emanuele Creola
cell. 335 8117889
emanuele.creola@caleffi.com

Franco Ruga
cell. 335 8118913
franco.ruga@caleffi.com

CN

Emanuele Creola
cell. 335 8117889
emanuele.creola@caleffi.com

Ferdinando Motta
cell. 335 1322504
ferdinando.motta@caleffi.com

AL - AT - VC - GE - IM - SV

Massimiliano Alliata
cell. 335 6534568
massimiliano.alliata@caleffi.com

Christian Mora
cell. 331 6664931
christian.mora@caleffi.com

MI - MB - LC

Vito Antonioli
cell. 335 8117504
vito.antonioli@caleffi.com

Giovanni Ragni
cell. 335 8119708
giovanni.ragni@caleffi.com

CO - CR - LO - PV

Michele Marucco
cell. 331 6716037
michele.marucco@caleffi.com

Ferdinando Motta
cell. 335 1322504
ferdinando.motta@caleffi.com

VA

Michele Marucco
cell. 331 6716037
michele.marucco@caleffi.com

Franco Ruga
cell. 335 8118913
franco.ruga@caleffi.com

BG - BS - SO

Giorgio Galli
cell. 335 8118422
giorgio.galli@caleffi.com

Riccardo Prece
cell. 335 8119550
riccardo.prece@caleffi.com

TRENTINO ALTO ADIGE - VR - VI - MN

Luciano Valloggia
cell. 335 8119162
luciano.valloggia@caleffi.com

Giovanni Poletti
cell. 331 3498679
giovanni.poletti@caleffi.com

FRIULI - PD - RO - VE - TV - BL

Andrea Crespi
cell. 335 8117920
andrea.crespi@caleffi.com

Umberto Bonadio
cell. 335 8117521
umberto.bonadio@caleffi.com

EMILIA ROMAGNA

Steve Kranz
cell. 335 8118827
steve.kranz@caleffi.com

Giacomo Ruga
cell. 342 3077730
giacomo.ruga@caleffi.com

TOSCANA - SP

Fabio Vantaggio
cell. 335 8118854
fabio.vantaggio@caleffi.com

Lorenzo Montagnani
cell. 345 2802136
lorenzo.montagnani@caleffi.com

AREA INDUSTRIE, SISTEMISTI E MULTIUTILITY

Luigi Boca de Giuli
cell. 335 8117508
luigi.bocadegiuli@caleffi.com

Consulenza Tecnica

IDROTERMOSANITARIO



Marco Ruga
tel. sede Caleffi 0322 849265
marco.ruga@caleffi.com

Marco Godi
tel. sede Caleffi 0322 849356
marco.godi@caleffi.com

Luca Guanella
tel. sede Caleffi 0322 849225
luca.guanella@caleffi.com

SISTEMI CALORE Preventivazioni e offerte Paolo Gaspari

tel. sede Caleffi 0322 849338
paolo.gaspari@caleffi.com

Contabilizzazione indiretta Debora Bambini

tel. sede Caleffi 0322 849511
debora.bambini@caleffi.com

Ilaria Castelletti
tel. sede Caleffi 0322 849282
ilaria.castelletti@caleffi.com

Contabilizzazione diretta Andrea Tosi

tel. sede Caleffi 0322 849352
andrea.tosi@caleffi.com

Normative

Paolo Barcellini
tel. sede Caleffi 0322 849255
paolo.barcellini@caleffi.com

Post-vendita IDROTERMOSANITARIO Giuseppe Viganò

tel. sede Caleffi 0322 849301
giuseppe.vigano@caleffi.com

**SISTEMI CALORE
Paolo Barcellini**
tel. sede Caleffi 0322 849255
paolo.barcellini@caleffi.com

**RESI
Paolo Delponte**
tel. sede Caleffi 0322 849206
paolo.delponte@caleffi.com

**Amministrazione
CONTABILITÀ CLIENTI
Maria Ruga**
tel. sede Caleffi 0322 849440
amministrazione.caleffi@caleffi.com

**GESTIONE DEL CREDITO
Roberta Tamiso**
tel. sede Caleffi 0322 849271
amministrazione.caleffi@caleffi.com

COMPONENTI PER CENTRALI TERMICHE

DISPOSITIVI PER SEPARAZIONE IMPURITÀ, SFOGO ARIA, TRATTAMENTO ACQUA

VALVOLE E ACCESSORI PER CORPI SCALDANTI

VALVOLE DI ZONA E MOTORIZZATE, VALVOLE MISCELATRICI, COLLETTORI DI DISTRIBUZIONE, CASSETTE ED ACCESSORI

COLLETTORI DI DISTRIBUZIONE - GRUPPI DI REGOLAZIONE

COMPONENTI PER IMPIANTI IDROSANITARI

DISPOSITIVI DI PROTEZIONE ANTIRIFLUSSO

DISPOSITIVI PER IL BILANCIAMENTO DEI CIRCUITI

RACCORDERIA

SICUREZZA GAS

VASI DI ESPANSIONE, CRONOTERMOSTATI E TERMOSTATI

SISTEMI CALORE

COMPONENTI PER IMPIANTI AD ENERGIE RINNOVABILI

SISTEMI VMC

ACCOPPIAMENTO RACCORDI E DIMENSIONI DEI PRODOTTI

INDICE LISTINO PER CODICI PROGRESSIVI

INDICE PROGRESSIVO PER SERIE

SERIE	Pag.	SERIE	Pag.	SERIE	Pag.	SERIE	Pag.
100	261	2521	303	356	137	5054	66
103 •	258	2523 •	303	357	137	5055	66
108	40	2527	303	359	208-210-211-212-213-214- 215-216-217	507	65
110	310-311	253	294	360	148-218	5080	66
112	311	2540	299	361	148	5081	66
116010 •	204-206	2543	299	362	148	510	14
116	204-206	2544	299	363	148	513	10
120	254	2545	299	3640	137	514	10
121	251	2546	299	3641	137-218	518	14-45-260
125	255	2547	299	3642	137-144-218	519	14-32-45-260
126	251	2548	299	3642..S1	162	520	190
127	250	255 •	297-298	381	106	521	190
128	250	258	300	382	106-143	5213	192
130	240	259	298	383	99-106-143	5217	192
130 ≥ DN 65 •	240	262	306	384	106-143	5218	191
130 •	240-261	2620	302	385	143	5219	191
132	45-241	263	307	386	143-145-158	522	190
132 ≥ DN 65 •	241	264	304	3871	106	5230 •	194
140	260-261	265	305	3872	89	5231	194
140 ≥ DN 65 •	260	278	296-297	391	141-158	524 •	195
142	260	279	296	391...S1	161	525	221
145	244	280	316	392	144	5261	220
14501. •	246-249	281	320	4001	94-96-98	527	8
145 ≥ DN 40 •	246	282	318	4003	94-96-98	529	315
146 •	246	2850	322	4004	94-96-98	531	11
149 •	247-249	302	14	4005	103	533...H	180
1520 •	34-286	3040	224	401	84	5330	180
1522 •	323	3041	235	402	84	5332	180
161 •	34-166-286-297	3045	235	411	102	5334	180
165	29-32	3046	235	412	102	534	221
166	30-33	3047	235	421	85	5350	181
167	31	3048	235	422	85	5350..H	182
171	164-165	305	44	425	85	5351	181
182	155-168-169-170-171	309	11-220-301	426	85	5360	183-184
199	90	311	9	431	84-102	5362	183-184
200	90-99	312	9	432	84-102	5365	183
201	90	313	9	437	99-108-109	5366 ≥ DN 65	183
202	91	314	9	438	108-109	5370	221
203	91	315	19	439	108	538	20-261
205	95-97	319 •	220	446	146	539	182
209	91-95-97-99	3230	223-234	447	108	539..H	186-187-193
210	90	327	14	4490	86	540	13
215	92-93-95-97	332	223-234	4496	105	541	12
220	86	333	223-234	4499	100	542	13-314
221	86	334	224-234	4501	105	543	13-314
222	86	335	16	453	105	544	13-315
223	86	337	66	455	104	5451	53
224	86	338	84	456	105	5453	44-55-56
225	87	3380	99	472 •	91	5457	57
226	87	339	84	475	91	5459	52-53-77
227	86	340	102	501	63	546	74-75
230 •	89	341	102	5020	46-47-63-162	5461	73
230	88	342	84-102	5022	63	5462	58
231	88	343	84-102	5024	64	5463	59
232	88	347	146-147	5025	64	5464	44-73
233	88	347...S1	162	5026	64	5465	58
234	88	348	105	5027	64	5466	59
237	88	349	134-135	503 •	18	547	14
240	298	350	134-150	504	65	547 ≥ DN 100 •	14
250	294	351	135	505	66	548	22
251	294-295	354	136-218				

INDICE PROGRESSIVO PER SERIE

SERIE	Pag.	SERIE	Pag.	SERIE	Pag.	SERIE	Pag.
548 ≥ DN 200	22	5996	139-144-162	6620	139	868	272
548 ≥ DN 50	22	6000	196-198-199-200-201	6621	139	869	272
5485	46-47	6001	198	663	140-141	870	272
5495	23	6002 ●	203	6630	141	871	272-311
550	26-27-28	6005	202	6631	141	875	270
551	63-68-70-71	603	222-301	664	48-156-159	876	270
5516	43-69	610	127	665	157	877	273
5520	8	610 ●	128	666...S1	161	878	273
552080 ●	8	611 ●	128	667...S1	161	879	273
5521	8	612 ●	129	668...S1	160-161	886	273
553	15	613 ●	17-285	669	144	887	273
554	15	6150 ●	285	671	154	888 ●	271
5557 ●	220-284	6151 ●	285	675	155-158-171	890	274
556 ●	284	6152 ●	285	676	120	891	274
5560 ●	18	618 ●	287	677	120	893	274
557 ●	18-186	620 ●	287	678	120	894	274
558	19-285	6205 ●	175-287	679	108-109-146-147	900	266
5580	19-285-298	621 ●	17	679 ●	110-217	903	266
559	24-25-27	622 ●	17-32	680	146-147-158	904	266
560	66-106	623 ●	17	681	99-108-109	9050	266
561	64	624 ●	17	687 ●	18	9057	267
5620	64-65	625 ●	17-285	688 ●	18-144	9058	267
5621	64	626	19	689 ●	18	9060	267
5622	64	630	119	690 ●	20	9067	267
568	284	632	119	691 ●	20	9068	267
570	230	633	119	692 ●	20	910	268
570 ≥ DN 150 ●	230	635	119	693 ●	20	913	268
5709 ●	78-79	636 ●	130-131	694 ●	20	914	268
572	228	6370 ●	33-127	738 ●	287	930	265-267
573	228	638	41-124-125-129	739 ●	287	936	106
573001	15	639 ●	126	75025	300	940	265
574	228-229	641	121	7550 ●	201	941	265
574000	15	642	121	837 ●	279	942	106-265
574001	15	643	121	838 ●	280	943	265
575	229	6440	41-118-122-123	839 ●	278	944	265
575 ≥ DN 150 ●	230	6442	118-122	841 ●	277	945	265
5750 ●	81	6443	123-302	842 ●	277	946	265
576 ●	185	6443..3BY	118	8460 ●	277	947	265
577 ●	21	6444	118	8461 ●	277	948	265
577	42-54	6445	41	847 ●	276	R59681	64
578 ●	185	6450	117	848 ●	276	R59720	65
579 ●	21	6452	117	850 ●	276		
5790	60-61	6453	117	852 ●	277		
580	233	6459	117	8540 ●	278		
580 ●	81	6460	116	8541 ●	279		
580011	15-80	6470	116	855 ●	281		
580020	80	6480	116	8561 ●	280		
583	145	6489	116	8562 ●	280		
584	145	6490	116	8563 ●	281		
585	145	650	136	8565 ●	281		
586	145	6561	101-120-142-174	860	270		
588	264-299	6562	101-120-142-175	860 ≥ Ø 75 ●	270		
5881	264	6563	101-120-142-174	861	270		
5890	150	6564	101-120-142-175	861 ≥ Ø 75 ●	270		
5891	150	6565 ●	245-249	862	271		
592	134-135	657	144	863	271		
598	135	658	139-149-162	863 ≥ Ø 75 ●	271		
5991	144-218	659	149-176	864	271		
5993	144-218	660	176	865	271		
5994	144	661	170-176	866	272		
5995	144	662	138-139-158	867	272		

THE CALEFFI GREEN



IL NOSTRO IMPEGNO SOSTENIBILE

The Caleffi Green è orientarsi a un futuro capace di sostenere le esigenze delle persone di oggi e di domani in termini di climatizzazione, comfort sostenibile, risparmio energetico, protezione dell'acqua e della salute delle persone.

**RECUPERO
SCARTI
E OLTRE**

85%
MATERIE PRIME
DI PROVENIENZA
ITALIANA

98,7%
MATERIE PRIME
DI PROVENIENZA
EUROPEA



100%
ELIMINAZIONE
POLIURETANO ESPANSO
DA IMBALLAGGI PRODOTTO

11%
UTILIZZO OTTONE
LOW LEAD

-60%
POLIETILENE
PER IMBALLI
DEI NOSTRI
PRODOTTI

98,5%
RECUPERO
SFRIDO PLASTICHE
DA PRODUZIONE



100%
RECUPERO
SCARTI
OTTONE

INQUADRA
IL QR CODE
E GUARDA
IL VIDEO



**RISPARMI
RISORSE
PROTEGGI
IL PIANETA**

I nostri prodotti contribuiscono alla
GREEN REVOLUTION
per dare il clima giusto alla vita.

LE NOSTRE SOLUTIONS

**SUPPORTIAMO
LA TRANSIZIONE
ENERGETICA**



COMPONENTI PER POMPE DI CALORE

**GESTIONE
PIÙ EFFICIENTE
DELL'ACQUA TECNICA**



DISPOSITIVI PER IL TRATTAMENTO DELL'ACQUA

**PROGETTAZIONE
SMART**



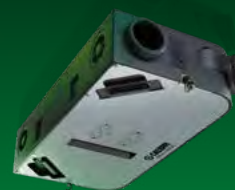
DISPOSITIVI PER IL BILANCIAMENTO DEI CIRCUITI

**PROTEZIONE
DELL'ACQUA
E DELLA SALUTE
DELLE PERSONE**



DISPOSITIVI PER IMPIANTI IDROSANITARI

**COMFORT
SOSTENIBILE**



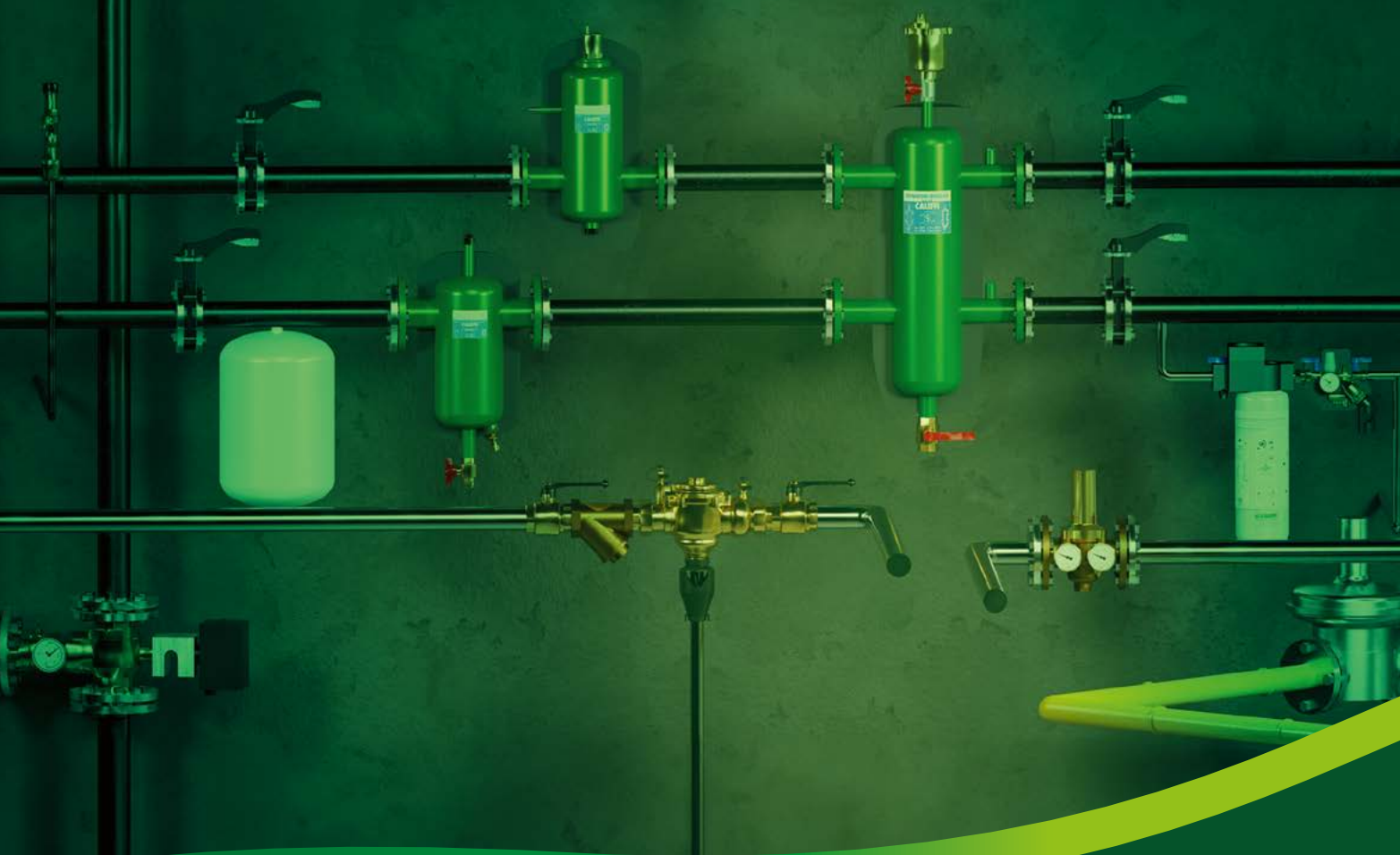
COMPONENTI PER SISTEMI VMC E HVAC

APPROFONDISCI



100% BIM

CONDIVIDIAMO LA NOSTRA EXPERTISE



 **+6000**
professionisti
iscritti

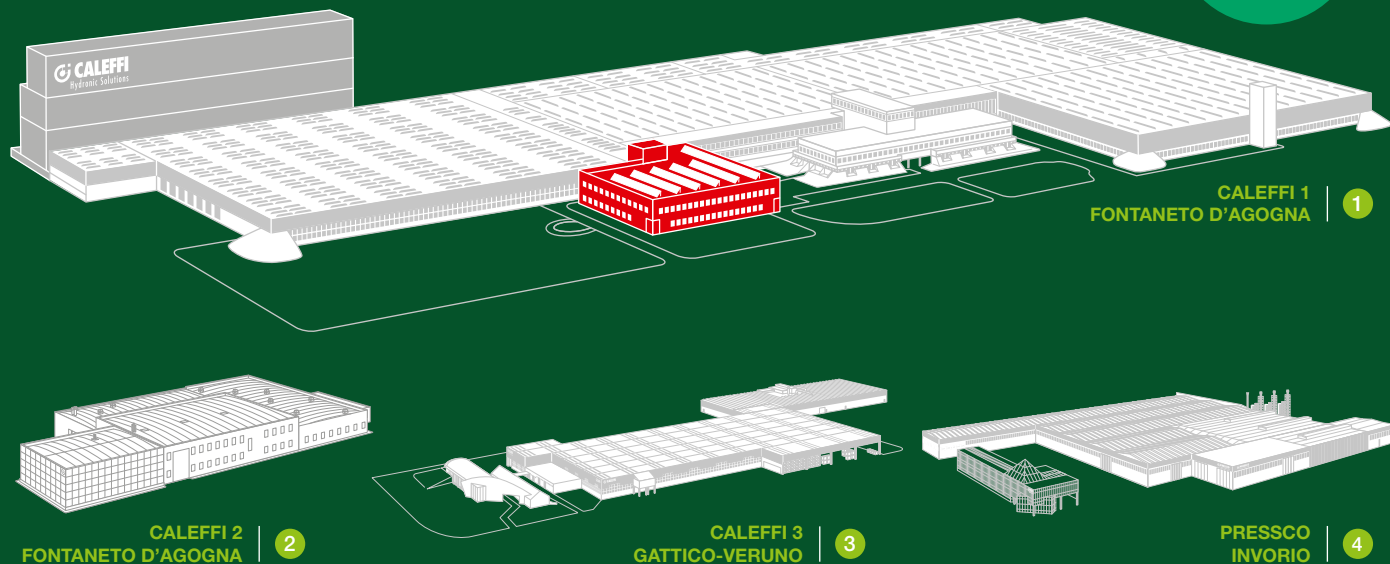
 **+10 anni**
di expertise

 **+4000**
codici

Esplora bim.caleffi.com, il portale dedicato ai professionisti della progettazione MEP. Scarica modelli virtuali dei nostri prodotti con dati e parametri essenziali costantemente aggiornati. Trova famiglie (RFA), progetti (RVT) e template dedicati al settore MEP, oltre a modelli in formato IFC e BOL. Unisciti a oltre 6000 professionisti che hanno già scelto le nostre soluzioni per una progettazione smart

STABILIMENTI PRODUTTIVI

MADE IN
ITALY

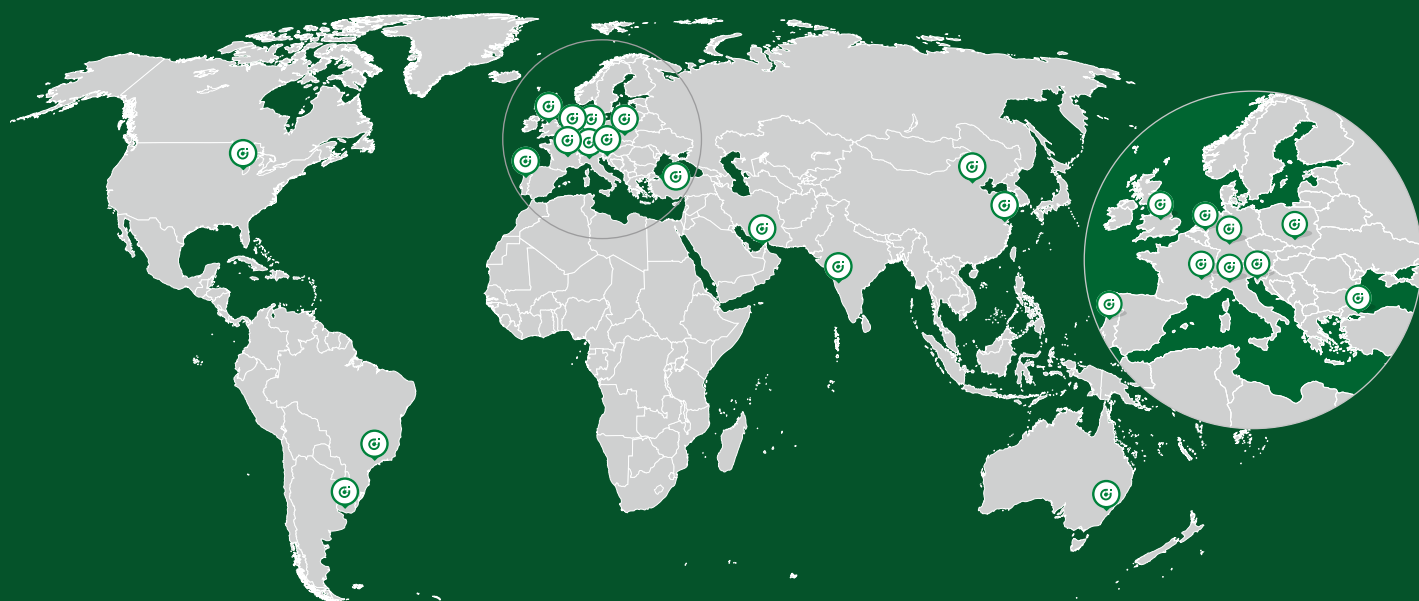


Caleffi Hydronic Solutions ridisegna il comfort con le proprie soluzioni idrotermosanitarie da oltre 60 anni.

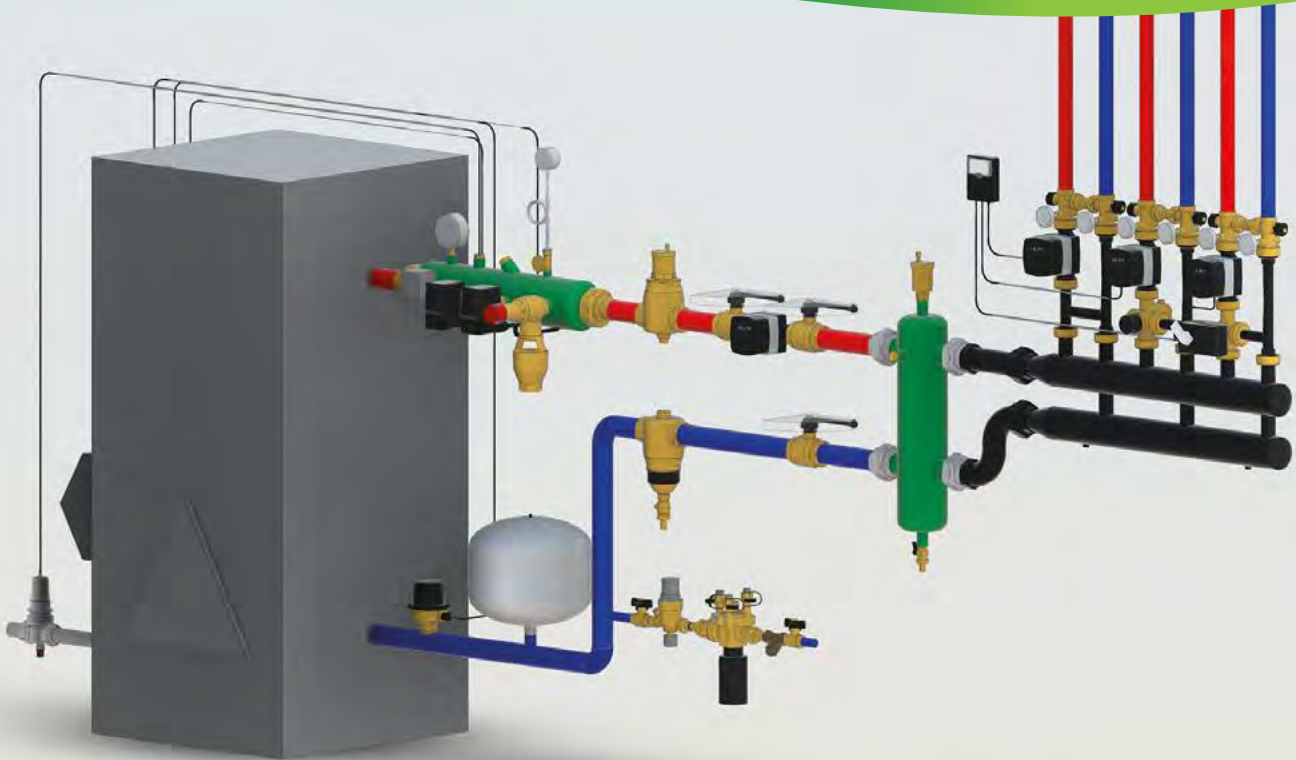
Conta più di **1000 persone** presso la sede centrale, gli stabilimenti produttivi ubicati esclusivamente in Italia e le filiali estere. Distribuisce i propri prodotti in oltre **90 Paesi** e investe continuamente nel futuro.

- 1 Caleffi S.p.A.
Sede centrale - Stabilimento 1
Fontaneto d'Agogna - ITALIA
- 2 Caleffi S.p.A.
Stabilimento 2
Fontaneto d'Agogna - ITALIA
- 3 Caleffi S.p.A.
Stabilimento 3
Gattico-Veruno - ITALIA
- 4 PRESSCO S.p.A.
Stampaggio e lavorazione ottone
Invorio - ITALIA

DOVE SIAMO NEL MONDO



COMPONENTI PER CENTRALI TERMICHE



Schema realizzato con famiglie BIM: bim.caleffi.com

Valvole di sicurezza
Valvole di intercettazione del combustibile
Valvole di scarico termico
Valvola by-pass differenziale
BALLSTOP - Valvola antitermosifone
Separatori d'aria
Gruppi di riempimento
Collettori portastrumenti e accessori INAIL (Ex ISPESL)
Termostati
Pressostati e interruttore a galleggiante
Manometri e termometri
Flussostati
Rubinetti per vasi di espansione
Accessori per caldaie
Filtri
Separatori idraulici
Separatori idraulici-collettori SEPCOLL
Collettori compatti
Collettori per centrale termica
Gruppi di distribuzione
Regolatori

VALVOLE DI SICUREZZA CERTIFICATE INAIL (EX ISPESL)



527

depl. 01053

Valvola di sicurezza certificata e tarata a banco INAIL (Ex ISPESL).
 Attacchi femmina - femmina.
 Sovrappressione di apertura 10 %.
 Scarto di chiusura 20 %.
 PN 10.
 Campo di temperatura: 5–110 °C.



527

depl. 01053

Tarature speciali

Valvola di sicurezza certificata e tarata a banco INAIL (Ex ISPESL).
 Attacchi femmina - femmina.
 Sovrappressione di apertura 10 %.
 Scarto di chiusura 20 %.
 PN 10.
 Campo di temperatura: 5–110 °C.



Codice	Attacchi	Taratura	€	Conf.	Imballo
527422	1/2" x 3/4"	2,25 bar	80,10	1	–
527425	1/2" x 3/4"	2,5 bar	80,10	1	–
527427	1/2" x 3/4"	2,7 bar	80,10	1	–
527430	1/2" x 3/4"	3 bar	80,10	1	–
527435	1/2" x 3/4"	3,5 bar	80,10	1	–
527440	1/2" x 3/4"	4 bar	80,10	1	–
527445	1/2" x 3/4"	4,5 bar	80,10	1	–
527450	1/2" x 3/4"	5 bar	80,10	1	–
527454	1/2" x 3/4"	5,4 bar	80,10	1	–
527460	1/2" x 3/4"	6 bar	80,10	1	–
527522	3/4" x 1"	2,25 bar	115,00	1	–
527525	3/4" x 1"	2,5 bar	115,00	1	–
527527	3/4" x 1"	2,7 bar	115,00	1	–
527530	3/4" x 1"	3 bar	115,00	1	–
527535	3/4" x 1"	3,5 bar	115,00	1	–
527540	3/4" x 1"	4 bar	115,00	1	–
527545	3/4" x 1"	4,5 bar	115,00	1	–
527550	3/4" x 1"	5 bar	115,00	1	–
527554	3/4" x 1"	5,4 bar	115,00	1	–
527560	3/4" x 1"	6 bar	115,00	1	–
527622	1" x 1 1/4"	2,25 bar	234,00	1	–
527625	1" x 1 1/4"	2,5 bar	234,00	1	–
527627	1" x 1 1/4"	2,7 bar	234,00	1	–
527630	1" x 1 1/4"	3 bar	234,00	1	–
527635	1" x 1 1/4"	3,5 bar	234,00	1	–
527640	1" x 1 1/4"	4 bar	234,00	1	–
527645	1" x 1 1/4"	4,5 bar	234,00	1	–
527650	1" x 1 1/4"	5 bar	234,00	1	–
527654	1" x 1 1/4"	5,4 bar	234,00	1	–
527660	1" x 1 1/4"	6 bar	234,00	1	–
527722	1 1/4" x 1 1/2"	2,25 bar	303,00	1	–
527725	1 1/4" x 1 1/2"	2,5 bar	303,00	1	–
527727	1 1/4" x 1 1/2"	2,7 bar	303,00	1	–
527730	1 1/4" x 1 1/2"	3 bar	303,00	1	–
527735	1 1/4" x 1 1/2"	3,5 bar	303,00	1	–
527740	1 1/4" x 1 1/2"	4 bar	303,00	1	–
527745	1 1/4" x 1 1/2"	4,5 bar	303,00	1	–
527750	1 1/4" x 1 1/2"	5 bar	303,00	1	–
527754	1 1/4" x 1 1/2"	5,4 bar	303,00	1	–
527760	1 1/4" x 1 1/2"	6 bar	303,00	1	–

Codice	Attacchi	Taratura	€	Conf.	Imballo
527410	1/2" x 3/4"	1 bar	95,80	1	–
527415	1/2" x 3/4"	1,5 bar	95,80	1	–
527420	1/2" x 3/4"	2 bar	95,80	1	–
527470	1/2" x 3/4"	7 bar	95,80	1	–
527480	1/2" x 3/4"	8 bar	95,80	1	–
527510	3/4" x 1"	1 bar	140,00	1	–
527515	3/4" x 1"	1,5 bar	140,00	1	–
527520	3/4" x 1"	2 bar	140,00	1	–
527570	3/4" x 1"	7 bar	140,00	1	–
527580	3/4" x 1"	8 bar	140,00	1	–
527610	1" x 1 1/4"	1 bar	279,00	1	–
527615	1" x 1 1/4"	1,5 bar	279,00	1	–
527620	1" x 1 1/4"	2 bar	279,00	1	–
527670	1" x 1 1/4"	7 bar	279,00	1	–
527680	1" x 1 1/4"	8 bar	279,00	1	–
527710	1 1/4" x 1 1/2"	1 bar	363,00	1	–
527715	1 1/4" x 1 1/2"	1,5 bar	363,00	1	–
527720	1 1/4" x 1 1/2"	2 bar	363,00	1	–
527770	1 1/4" x 1 1/2"	7 bar	363,00	1	–
527780	1 1/4" x 1 1/2"	8 bar	363,00	1	–



5520

depl. 01053

Raccoglitore di scarico, a bacinella.

Codice	€	Conf.	Imballo
552080	70,50	1	–



5521

depl. 01053

Imbuto di scarico, con curva orientabile.

Codice	€	Conf.	Imballo
552140	32,00	1	–
552150	36,50	1	–
552160	74,80	1	–
552170	89,30	1	–



5520

depl. 01053

Imbuto di scarico.

Codice	€	Conf.	Imballo
552050	21,00	1	25
552070	46,90	1	–

VALVOLE DI SICUREZZA ORDINARIE PER IMPIANTI TERMICI E IDROSANITARI



311

depl. 01253

Valvola di sicurezza ordinaria certificata.
 Attacchi femmina - femmina.
 Sovrappressione di apertura 20 %.
 Scarto di chiusura 20 %.
 PN 10.
 Campo di temperatura: 5–110 °C.



Codice	Attacchi	Taratura	€	Conf.	Imballo
311425	1/2"	2,5 bar	24,90	1	50
311430	1/2"	3 bar	19,90	1	50
311435	1/2"	3,5 bar	24,90	1	50
311440	1/2"	4 bar	24,90	1	50
311450	1/2"	5 bar	24,90	1	50
311460	1/2"	6 bar	19,90	1	50
311470	1/2"	7 bar	19,90	1	50
311480	1/2"	8 bar	24,90	1	50
311520	3/4"	2 bar	41,00	1	50
311525	3/4"	2,5 bar	41,00	1	50
311530	3/4"	3 bar	41,00	1	50
311535	3/4"	3,5 bar	41,00	1	50
311540	3/4"	4 bar	41,00	1	50
311550	3/4"	5 bar	41,00	1	50
311560	3/4"	6 bar	41,00	1	50
311570	3/4"	7 bar	41,00	1	50
311580	3/4"	8 bar	41,00	1	50
311590	3/4"	9 bar	41,00	1	50



312

depl. 01253

Valvola di sicurezza ordinaria certificata.
 Attacchi maschio - femmina.
 Sovrappressione di apertura 20 %.
 Scarto di chiusura 20 %.
 PN 10.
 Campo di temperatura: 5–110 °C.



Codice	Attacchi	Taratura	€	Conf.	Imballo
312425	1/2"	2,5 bar	24,90	1	50
312430	1/2"	3 bar	19,90	1	50
312435	1/2"	3,5 bar	24,90	1	50
312440	1/2"	4 bar	24,90	1	50
312450	1/2"	5 bar	24,90	1	50
312460	1/2"	6 bar	19,90	1	50
312470	1/2"	7 bar	19,90	1	50
312480	1/2"	8 bar	24,90	1	50



313

depl. 01253

Valvola di sicurezza ordinaria certificata.
 Attacchi femmina - femmina.
 Sovrappressione di apertura 20 %.
 Scarto di chiusura 20 %.
 PN 10.
 Campo di temperatura: 5–110 °C.
 Tmax manometro: 90 °C.



Codice	Attacchi	Taratura	€	Conf.	Imballo
313425	1/2"	2,5 bar	57,10	1	50
313430	1/2"	3 bar	57,10	1	50
313460	1/2"	6 bar	57,10	1	50
313470	1/2"	7 bar	57,10	1	50
313480	1/2"	8 bar	57,10	1	50
313525	3/4"	2,5 bar	72,00	1	50
313530	3/4"	3 bar	72,00	1	50
313560	3/4"	6 bar	72,00	1	50
313570	3/4"	7 bar	72,00	1	50
313580	3/4"	8 bar	72,00	1	50



314

depl. 01253

Valvola di sicurezza ordinaria certificata.
 Attacchi maschio - femmina.
 Sovrappressione di apertura 20 %.
 Scarto di chiusura 20 %.
 PN 10.
 Campo di temperatura: 5–110 °C.
 Tmax manometro: 90 °C.



Codice	Attacchi	Taratura	€	Conf.	Imballo
314425	1/2"	2,5 bar	57,10	1	50
314430	1/2"	3 bar	57,10	1	50
314460	1/2"	6 bar	57,10	1	50
314470	1/2"	7 bar	57,10	1	50
314480	1/2"	8 bar	57,10	1	50

VALVOLE DI SICUREZZA ORDINARIE PER IMPIANTI TERMICI E IDROSANITARI



513

depl. 01253

Valvola di sicurezza ordinaria certificata.
 Attacchi femmina - femmina.
 Sovrappressione di apertura 20 %.
 Scarto di chiusura 20 %.
 PN 10.
 Campo di temperatura: 5-110 °C.



Codice	Attacchi	Taratura	€	Conf.	Imballo
513415	1/2"	1,5 bar	29,60	1	50
513420	1/2"	2 bar	29,60	1	50
513425	1/2"	2,5 bar	29,60	1	50
513430	1/2"	3 bar	23,80	1	50
513435	1/2"	3,5 bar	29,60	1	50
513460	1/2"	6 bar	23,80	1	50
513470	1/2"	7 bar	23,80	1	50
513480	1/2"	8 bar	29,60	1	50



514

depl. 01253

Valvola di sicurezza ordinaria certificata.
 Attacchi maschio - femmina.
 Sovrappressione di apertura 20 %.
 Scarto di chiusura 20 %.
 PN 10.
 Campo di temperatura: 5-110 °C.



Codice	Attacchi	Taratura	€	Conf.	Imballo
514420	1/2"	2 bar	29,60	1	50
514425	1/2"	2,5 bar	29,60	1	50
514430	1/2"	3 bar	23,80	1	50
514435	1/2"	3,5 bar	29,60	1	50
514440	1/2"	4 bar	29,60	1	50
514450	1/2"	5 bar	29,60	1	50
514460	1/2"	6 bar	23,80	1	50
514470	1/2"	7 bar	23,80	1	50
514480	1/2"	8 bar	29,60	1	50



513

depl. 01253

Valvola di sicurezza ordinaria certificata.
 Attacchi femmina - femmina.
 Sovrappressione di apertura 20 %.
 Scarto di chiusura 20 %.
 PN 10.
 Campo di temperatura: 5-110 °C.



Codice	Attacchi	Taratura	€	Conf.	Imballo
513615	1" x 1 1/4"	1,5 bar	177,00	1	25
513620	1" x 1 1/4"	2 bar	177,00	1	25
513625	1" x 1 1/4"	2,5 bar	177,00	1	25
513630	1" x 1 1/4"	3 bar	177,00	1	25
513635	1" x 1 1/4"	3,5 bar	177,00	1	25
513640	1" x 1 1/4"	4 bar	177,00	1	25
513660	1" x 1 1/4"	6 bar	177,00	1	25
513670	1" x 1 1/4"	7 bar	177,00	1	25
513680	1" x 1 1/4"	8 bar	177,00	1	25
513725	1 1/4" x 1 1/2"	2,5 bar	230,00	1	10
513730	1 1/4" x 1 1/2"	3 bar	230,00	1	10
513735	1 1/4" x 1 1/2"	3,5 bar	230,00	1	10
513760	1 1/4" x 1 1/2"	6 bar	230,00	1	10
513770	1 1/4" x 1 1/2"	7 bar	230,00	1	10
513780	1 1/4" x 1 1/2"	8 bar	230,00	1	10

VALVOLE DI SICUREZZA PER IMPIANTI IDROSANITARI



531

depl. 01048

Valvola di sicurezza per impianti idrosanitari.
 Attacchi femmina - femmina.
 Sovrappressione di apertura 20 %.
 Scarto di chiusura 20 %.
 Fluido di impiego: acqua.
 Campo di temperatura: 5-95 °C.



www.tuv.com
ID 0000014996



531

depl. 01048

Valvola di sicurezza per impianti idrosanitari.
 Attacchi femmina - femmina.
 Sovrappressione di apertura 20 %.
 Scarto di chiusura 20 %.
 Fluido di impiego: acqua.
 Campo di temperatura: 5-95 °C.



www.tuv.com
ID 0000014996

Codice	Attacchi	Taratura	€	Conf.	Imballo
531410	1/2" x 3/4"	10 bar	38,70	1	50
531510	3/4" x 1"	10 bar	59,50	1	25

Codice	Attacchi	Taratura	€	Conf.	Imballo
531610	1" x 1 1/4"	10 bar	156,00	1	25
531710	1 1/4" x 1 1/2"	10 bar	262,00	1	10

VALVOLA DI SICUREZZA COMBINATA TEMPERATURA E PRESSIONE PER IMPIANTI IDROSANITARI



309

depl. 01130

Valvola di sicurezza combinata temperatura e pressione.
Per impianti idrosanitari, a protezione dell'accumulo acqua calda.

Temperatura di taratura: 90 °C.
 Potenzialità di scarico: 1/2" - 3/4" x Ø 15: 10 kW.
 3/4" x Ø 22: 25 kW.

Certificate a norma EN 1490 tarature: 4 - 7 - 10 bar.



Codice	Attacchi	Taratura	€	Conf.	Imballo
309430	1/2" M x Ø 15	3 bar	*	1	20
309440	1/2" M x Ø 15	4 bar	*	1	20
309460	1/2" M x Ø 15	6 bar	*	1	20
309470	1/2" M x Ø 15	7 bar	*	1	20
309400	1/2" M x Ø 15	10 bar	*	1	20
309542	3/4" M x Ø 15	4 bar	*	1	20
309530	3/4" M x Ø 22	3 bar	*	1	20
309560	3/4" M x Ø 22	6 bar	*	1	20
309570	3/4" M x Ø 22	7 bar	*	1	20
309500	3/4" M x Ø 22	10 bar	*	1	20

* Prezzo a pag. 220

VALVOLE DI INTERCETTAZIONE DEL COMBUSTIBILE



541

depl. 01046

Valvola di intercettazione del combustibile. Corpo in ottone. Attacchi filettati femmina. Pmax di esercizio: 50 kPa. Lunghezza capillare: 5 o 10 m. Certificata e tarata a banco INAIL (Ex ISPESL): tarature 98 °C e 110 °C. Certificata e fornita di verbale di taratura a banco del fabbricante: taratura 120 °C.



Capillare 5 m

Codice	Taratura	€	Conf.	Imballo
541040	1/2"	98 °C	336,00	1 -
541050	3/4"	98 °C	456,00	1 -
541060	1"	98 °C	585,00	1 -
541070	1 1/4"	98 °C	732,00	1 -
541080	1 1/2"	98 °C	802,00	1 -
541090	2"	98 °C	997,00	1 -
541140	1/2"	110 °C	424,00	1 -
541150	3/4"	110 °C	579,00	1 -
541160	1"	110 °C	745,00	1 -
541170	1 1/4"	110 °C	893,00	1 -
541180	1 1/2"	110 °C	987,00	1 -
541190	2"	110 °C	1.237,00	1 -
541042	1/2"	120 °C	646,00	1 -
541052	3/4"	120 °C	780,00	1 -
541062	1"	120 °C	966,00	1 -
541072	1 1/4"	120 °C	1.134,00	1 -
541082	1 1/2"	120 °C	1.350,00	1 -
541092	2"	120 °C	1.539,00	1 -

Capillare 10 m

Codice	Taratura	€	Conf.	Imballo
541041	1/2"	98 °C	504,00	1 -
541051	3/4"	98 °C	630,00	1 -
541061	1"	98 °C	801,00	1 -
541071	1 1/4"	98 °C	925,00	1 -
541081	1 1/2"	98 °C	1.046,00	1 -
541091	2"	98 °C	1.266,00	1 -
541043	1/2"	120 °C	800,00	1 -
541053	3/4"	120 °C	930,00	1 -
541063	1"	120 °C	1.112,00	1 -
541073	1 1/4"	120 °C	1.285,00	1 -
541083	1 1/2"	120 °C	1.510,00	1 -
541093	2"	120 °C	1.702,00	1 -

RICAMBI PER VALVOLE DI INTERCETTAZIONE DEL COMBUSTIBILE



Pozzetto in ottone per dispositivi di intercettazione del combustibile. Per serie 540 (97 °C e 98 °C) e 541 (98 °C).

Codice	€
F51677	1/2"-2" 8,90
F31674	DN 65 - DN 80 - DN 100 11,10



541

depl. 01046

Valvola di intercettazione del combustibile. Corpo in bronzo. Attacchi flangiati PN 16. Accoppiamento con controflangia EN 1092-1. Pmax di esercizio: 11 kPa. Lunghezza capillare: 5 o 10 m. Certificata e tarata a banco INAIL (Ex ISPESL): tarature 98 °C e 110 °C.

Certificata e fornita di verbale di taratura a banco del fabbricante: taratura 120 °C.



Capillare 5 m

Codice	Taratura	€	Conf.	Imballo
541600	DN 65	98 °C	1.782,00	1 -
541800	DN 80	98 °C	2.227,00	1 -
541620	DN 65	110 °C	1.852,00	1 -
541820	DN 80	110 °C	2.301,00	1 -
541602	DN 65	120 °C	2.491,00	1 -
541802	DN 80	120 °C	3.112,00	1 -

Capillare 10 m

Codice	Taratura	€	Conf.	Imballo
541601	DN 65	98 °C	2.026,00	1 -
541801	DN 80	98 °C	2.494,00	1 -
541603	DN 65	120 °C	2.643,00	1 -
541803	DN 80	120 °C	3.264,00	1 -

541

depl. 01046

Valvola di intercettazione del combustibile per impieghi ad alte pressioni. Corpo in bronzo. Attacchi flangiati PN 16. Accoppiamento con controflangia EN 1092-1.

Pmax di esercizio: 50 kPa. Lunghezza capillare: 5 o 10 m. Certificata e tarata a banco INAIL (Ex ISPESL): tarature 98 °C e 110 °C.

Certificata e fornita di verbale di taratura a banco del fabbricante: taratura 120 °C.



Capillare 5 m

Codice	Taratura	€	Conf.	Imballo
541610	DN 65	98 °C	2.045,00	1 -
541810	DN 80	98 °C	2.553,00	1 -
541630	DN 65	110 °C	2.119,00	1 -
541830	DN 80	110 °C	2.633,00	1 -
541612	DN 65	120 °C	2.675,00	1 -
541812	DN 80	120 °C	3.342,00	1 -

Capillare 10 m

Codice	Taratura	€	Conf.	Imballo
541611	DN 65	98 °C	2.197,00	1 -
541811	DN 80	98 °C	2.837,00	1 -
541613	DN 65	120 °C	2.828,00	1 -
541813	DN 80	120 °C	3.497,00	1 -

VALVOLE DI INTERCETTAZIONE DEL COMBUSTIBILE



540 depl. 01074

Valvola di intercettazione del combustibile. Corpo in alluminio. Attacchi filettati femmina. Pmax di esercizio: 50 kPa. Lunghezza capillare: 5 m. Certificata e tarata a banco INAIL (Ex ISPESL). Taratura 98 °C.



Capillare 5 m

Codice	Taratura	€	Conf.	Imballo
540040	1/2"	98 °C	271,00	1 -
540050	3/4"	98 °C	331,00	1 -
540060	1"	98 °C	376,00	1 -
540070	1 1/4"	98 °C	477,00	1 -
540080	1 1/2"	98 °C	514,00	1 -
540090	2"	98 °C	640,00	1 -

540 depl. 01074

Valvola di intercettazione del combustibile. Corpo in alluminio. Attacchi flangiati PN 16. Accoppiamento con controflangia EN 1092-1. Pmax di esercizio: 50 kPa. Lunghezza capillare: 5 o 10 m. Certificata e tarata a banco INAIL (Ex ISPESL): tarature 97 °C e 110 °C. Certificata e fornita di verbale di taratura a banco del fabbricante: taratura 120 °C.



Capillare 5 m

Codice	Taratura	€	Conf.	Imballo
540600	DN 65	97 °C	1.512,00	1 -
540800	DN 80	97 °C	1.886,00	1 -
540100	DN 100	97 °C	2.512,00	1 -
540610	DN 65	110 °C	1.563,00	1 -
540810	DN 80	110 °C	1.947,00	1 -
540110	DN 100	110 °C	2.576,00	1 -
540602	DN 65	120 °C	2.208,00	1 -
540802	DN 80	120 °C	2.755,00	1 -
540102	DN 100	120 °C	3.458,00	1 -

Capillare 10 m

Codice	Taratura	€	Conf.	Imballo
540601	DN 65	97 °C	1.743,00	1 -
540801	DN 80	97 °C	2.137,00	1 -
540101	DN 100	97 °C	2.792,00	1 -
540603	DN 65	120 °C	2.362,00	1 -
540803	DN 80	120 °C	2.917,00	1 -
540103	DN 100	120 °C	3.611,00	1 -

VALVOLE DI SCARICO TERMICO



542 depl. 01001

Valvola di scarico termico, ad azione positiva. Riarmo manuale per blocco bruciatore o allarme. Pressione di esercizio: $0,3 \leq P \leq 10$ bar. Campo di temperatura: 5–100 °C. Temperatura di taratura 98 °C e 99 °C. Certificata e tarata a banco INAIL (Ex ISPESL). Potenzialità scarico: 1 1/2" x 1 1/4" - 136 kW. 1 1/2" x 1 1/2" - 419 kW.



Codice	Taratura	€	Conf.	Imballo
542870	1 1/2" M x 1 1/4" F	98 °C	504,00	1 10
542880	1 1/2" M x 1 1/2" F	99 °C	748,00	1 10

543 depl. 01057



Valvola di scarico di sicurezza termica, con sensore a doppia sicurezza, per generatori a combustibile solido. Pmax di esercizio: 10 bar. Campo di temperatura: 5–110 °C. Temperatura di taratura 98 °C (0/-4 °C).

Portata di scarico con Δp di 1 bar e $T=110$ °C: 3000 l/h.
Lunghezza del capillare: 1300 mm.
Certificata a norma EN 14597.
Certificata TUV.



Codice	Taratura	€	Conf.	Imballo
543513	3/4"	98 °C	214,00	1 10

544 depl. 01058



Valvola di scarico termico, ad azione positiva, con reintegro incorporato. Per generatori a combustibile solido. Pmax di esercizio: 6 bar. Tmax di esercizio: 110 °C. Campo di temperatura: 5–110 °C. Campo di temperatura ambiente: 1–50 °C. Temperatura di taratura: 100 °C (0/-5 °C).

Portata di scarico con Δp di 1 bar e $T=110$ °C: 1600 l/h.
Lunghezza del capillare: 1300 mm.

Codice	Taratura	€	Conf.	Imballo
544400	1/2"	100 °C	416,00	1 -

544



Valvola di scarico termico con reintegro incorporato per generatori a combustibile solido, con manopola per spurgo manuale. Pmax di esercizio: 6 bar. Tmax di esercizio: 120 °C. Temperatura di taratura: 100 °C (0/-5 °C). **Portata di scarico con Δp di 1 bar e $T=110$ °C: 1800 l/h.**

Codice	Taratura	€	Conf.	Imballo
544501	3/4"	100 °C	236,00	1 -

VALVOLA BY-PASS DIFFERENZIALE



519

depl. 01007

Valvola by-pass differenziale regolabile con scala graduata.
Pmax di esercizio: 10 bar.
Campo di temperatura: 0-110 °C.
Max. percentuale di glicole: 30 %.



Codice		Campo taratura m c.a.	€	Conf.	Imballo
519500	3/4"	1-6	93,70	1	50
519504	3/4"	10-40	93,70	1	50
519700	1 1/4"	1-6	228,00	1	10
519703	1 1/4"	5-25	228,00	1	10



518

depl. 01007

Valvola by-pass differenziale regolabile con scala graduata.
Pmax di esercizio: 10 bar.
Campo di temperatura: 0-100 °C.
Max. percentuale di glicole: 30 %.

Codice		Campo taratura m c.a.	€	Conf.	Imballo
518015	3/4"	1-6	98,00	1	25

BALLSTOP - VALVOLA ANTITERMOSIFONE



327 BALLSTOP depl. 01021

Valvola a sfera con ritegno incorporato, per impianti di riscaldamento.
Basse perdite di carico.
Pmax di esercizio: 16 bar.
Campo di temperatura: 5-110 °C.

Codice			€	Conf.	Imballo
327400	1/2"	manopola a farfalla	26,90	10	-
327500	3/4"	manopola a farfalla	36,10	10	-
327600	1"	manopola a leva	58,30	4	-
327700	1 1/4"	manopola a leva	94,80	4	-
327800	1 1/2"	manopola a leva	156,00	2	-
327900	2"	manopola a leva	220,00	1	-



510

depl. 01045

Valvola antitermosifone con pressione di apertura controllata. Attacchi diritti o a squadra spostando il tappo.
Pmax di esercizio: 10 bar.
Campo di temperatura: 5-110 °C.

Codice			€	Conf.	Imballo
510500	3/4"		58,20	1	20
510600	1"		60,30	1	20
510700	1 1/4"		84,50	1	20

SEPARATORI D'ARIA



547

Separatore d'aria.
Corpo in ghisa.
Attacchi filettati femmina.

Codice		€	Conf.	Imballo
547060	1"	79,20	1	10
547070	1 1/4"	82,20	1	10
547080	1 1/2"	86,70	1	10
547090	2"	117,00	1	10
547200	2 1/2"	293,00	1	-
547300	3"	328,00	1	-



302

Separatore d'aria accessorizzato per impianti di riscaldamento. Completo di valvola sfogo aria, valvola di sicurezza e manometro. Con protezione isolante.

Codice		€	Conf.	Imballo
302631	1" 3 bar	150,00	1	10



547

Separatore d'aria.
Corpo in acciaio.
Attacchi flangiati PN 16.
Accoppiamento con controflangia EN 1092-1.

Codice		€	Conf.	Imballo
547400	DN 100	823,00	1	-
547500	DN 125	898,00	1	-

GRUPPI DI RIEMPIMENTO



553 depl. 01061
 Gruppo di riempimento automatico prearabile anticalcare, ispezionabile, con indicatore della pressione di taratura, rubinetto, filtro, valvola di non ritorno. Campo di regolazione: 0,2–4 bar. Pmax in entrata: 16 bar. Tmax di esercizio: 65 °C.

Codice		€	Conf.	Imballo
553540	1/2" con attacco manometro 1/4" F	98,90	1	10
553640	1/2" con manometro	111,00	1	10



553 depl. 01025
 Gruppo di riempimento automatico, con rubinetto, filtro, valvola di non ritorno. Campo di regolazione: 0,3–4 bar. Pmax in entrata: 16 bar. Tmax di esercizio: 70 °C.

Codice		€	Conf.	Imballo
553040	1/2" con attacco manometro 1/4" F	86,40	1	10
553140	1/2" con manometro	98,90	1	10

554

depl. 01125

Gruppo di riempimento automatico prearabile di grande portata, doppia intercettazione, valvola di non ritorno. Cartuccia monoblocco con filtro estraibile. Campo di regolazione: 1–6 bar. Pmax in entrata: 16 bar. Tmax di esercizio: 60 °C.



Codice		€	Conf.	Imballo
554040	1/2" con attacco manometro 1/4" F	195,00	1	–
554140	1/2" con manometro	221,00	1	–
554150	3/4" con manometro	264,00	1	–

GRUPPI DI RIEMPIMENTO CON DISCONNETTORE

573001

depl. 01061

Gruppo di caricamento automatico con disconnettore **tipo CAa** e valvole di intercettazione.

Campo di regolazione del gruppo di riempimento: 0,2–4 bar. Pmax di esercizio: 10 bar. Tmax di esercizio: 65 °C. Disconnettore certificato a norma EN 14367.



Codice		€	Conf.	Imballo
573001	1/2"	406,00	1	5

574001

depl. 01125

Gruppo di caricamento con disconnettore **tipo BA**, filtro a Y e valvola di intercettazione.

Campo di regolazione del riduttore: 1–6 bar. Pmax di esercizio: 10 bar. Tmax di esercizio: 60 °C. Disconnettore certificato a norma EN 12729.



Codice		€	Conf.	Imballo
574001	3/4"	1.021,00	1	–

574000

depl. 01061

Gruppo di caricamento automatico con disconnettore **tipo BA**, filtro a Y e valvola di intercettazione.

Campo di regolazione del gruppo di riempimento: 0,2–4 bar. Pmax di esercizio: 10 bar. Tmax di esercizio: 65 °C. Disconnettore certificato a norma EN 12729.



Codice		€	Conf.	Imballo
574000	1/2"	520,00	1	5

580011

depl. 01361

Gruppo compatto di caricamento automatico conforme alla norma EN 1717 con disconnettore **tipo BA**, valvole di intercettazione, filtro, prese di pressione per verifica disconnettore, riduttore di pressione.

Per installazione orizzontale o verticale. Corpo in ottone.

Con coibentazione.

Campo di regolazione del gruppo di riempimento : 0,8–4 bar. Pmax di esercizio: 10 bar. Tmax di esercizio: 65 °C. Disconnettore a norma EN 12729. Riduttore di pressione a norma EN 1567. PATENT.



Codice		€	Conf.	Imballo
580011	1/2"	273,00	1	5

COLLETTORI PORTAISTRUMENTI E ACCESSORI INAIL (Ex ISPESL)

335

depl. 01171

Collettore portastrumenti ed accessori INAIL (Ex ISPESL).
Corpo in acciaio. Attacchi maschio a bocchettone.
Pmax di esercizio: 5 bar.
Campo di temperatura: 20–110 °C.



- Completo di:
- termostato ad immersione, di sicurezza con ripristino manuale omologato INAIL (Ex ISPESL);
 - pressostato di sicurezza;
 - termometro Ø 80 mm conforme INAIL (Ex ISPESL);
 - manometro conforme INAIL (Ex ISPESL);
 - rubinetto manometro a tre vie, campione INAIL (Ex ISPESL);
 - riccio ammortizzatore;
 - pozzetto di controllo INAIL (Ex ISPESL), attacco 1/2";
 - pozzetto per valvola di intercettazione combustibile serie 541, attacco 1/2";
 - 1 predisposizione attacco valvola di sicurezza serie 527.



Codice		€	Conf.	Imballo
335002	1 1/4"	658,00	1	-
335082	1 1/2"	866,00	1	-
335092	2"	908,00	1	-

335

depl. 01171

Collettore portastrumenti ed accessori INAIL (Ex ISPESL),
con doppio pressostato.
Corpo in acciaio. Attacchi maschio a bocchettone.
Pmax di esercizio: 5 bar.
Campo di temperatura: 20–110 °C.



- Completo di:
- termostato ad immersione, di sicurezza con ripristino manuale omologato INAIL (Ex ISPESL);
 - pressostato di sicurezza;
 - pressostato di minima;
 - termometro Ø 80 mm conforme INAIL (Ex ISPESL);
 - manometro conforme INAIL (Ex ISPESL);
 - rubinetto manometro a tre vie, campione INAIL (Ex ISPESL);
 - riccio ammortizzatore;
 - pozzetto di controllo INAIL (Ex ISPESL), attacco 1/2";
 - pozzetto per valvola di intercettazione combustibile serie 541, attacco 1/2";
 - 1 predisposizione attacco valvola di sicurezza serie 527.



Codice		€	Conf.	Imballo
335003	1 1/4"	752,00	1	-
335083	1 1/2"	912,00	1	-
335093	2"	958,00	1	-

335

depl. 01171

Collettore portastrumenti ed accessori INAIL (Ex ISPESL),
con doppio pressostato.
Corpo in acciaio. Attacchi flangiati PN 16.
Accoppiamento con controflangia EN 1092-1.
Pmax di esercizio: 10 bar.
Campo di temperatura: 20–110 °C.

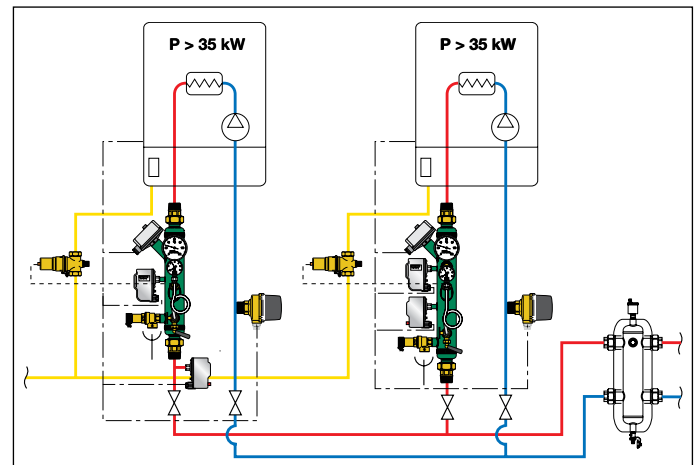


- Completo di:
- termostato ad immersione, di sicurezza con ripristino manuale omologato INAIL (Ex ISPESL);
 - pressostato di sicurezza;
 - pressostato di minima;
 - termometro Ø 80 mm conforme INAIL (Ex ISPESL);
 - manometro conforme INAIL (Ex ISPESL);
 - rubinetto manometro a tre vie, campione INAIL (Ex ISPESL);
 - riccio ammortizzatore;
 - pozzetto di controllo INAIL (Ex ISPESL), attacco 1/2";
 - pozzetto per valvola di intercettazione combustibile serie 541, attacco 1/2";
 - 1 predisposizione attacco valvola di sicurezza serie 527 per DN 50 (2 predisposizioni per DN 65 e DN 80).



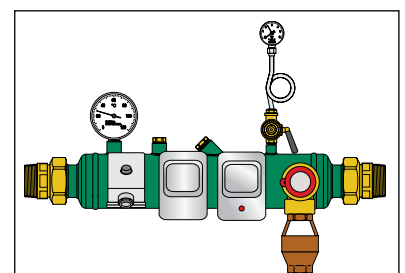
Codice		€	Conf.	Imballo
335500	DN 50	1.037,00	1	-
335600	DN 65	1.084,00	1	-
335800	DN 80	1.141,00	1	-

Schema applicativo del collettore portastrumenti serie 335



Installazione orizzontale

È consentita una unica installazione in orizzontale (ved. figura), sempre solo sulla tubazione di mandata ed esclusivamente rispettando gli specifici accorgimenti illustrati nel depliant 01171.



TERMOSTATI

621
 Termostato a contatto, regolabile.
 Campo di lavoro: 20-90 °C.
 Grado di protezione: IP 20.



CE
 INAIL
 ENEC 03
 DIN
 Ceprift

Codice	€	Conf.	Imballo
621000	30,20	1	10

622
 Termostato ad immersione, regolabile.
 Campo di lavoro: 0-90 °C.
 Con pozzetto attacco 1/2".
 Omologato INAIL (Ex ISPEL),
 (D.M.1.12.1975).
 Grado di protezione: IP 40.



CE
 INAIL
 ENEC 03
 DIN
 Ceprift

Codice	€	Conf.	Imballo
622000	44,70	1	10

622
 Pozzetto in acciaio inox
 per applicazione sanitaria **esente dai
 requisiti di certificazione INAIL.**
 Per termostato codice 622000.
 Pmax di esercizio: 15 bar.
 Campo di temperatura: 0-100 °C.



Codice	€	Conf.	Imballo
622010 1/2" M	31,70	1	-

623
 Bitermostato ad immersione:
 - di sicurezza con ripristino manuale,
 taratura 100 °C (+0 °C -6 °C),
 taratura 110 °C (+0 °C -6 °C),
 - di regolazione,
 campo di lavoro: 0-90 °C.
 campo di lavoro: 0-100 °C.
 Con pozzetto attacco 1/2".
 Omologato INAIL (Ex ISPEL),
 (D.M.1.12.1975).
 Grado di protezione: IP 40.



CE
 INAIL
 ENEC 03
 DIN
 Ceprift

Codice	Taratura di sicurezza	Campo di regolazione	€	Conf.	Imballo
623000	100 °C	0-90 °C	80,40	1	5
623100	110 °C	0-100 °C	80,40	1	5

624
 Termostato ad immersione,
 di sicurezza con ripristino manuale,
 - taratura 100 °C (+0 °C -6 °C),
 - taratura 110 °C (+0 °C -6 °C).
 Con pozzetto attacco 1/2".
 Omologato INAIL (Ex ISPEL),
 (D.M.1.12.1975).
 Grado di protezione: IP 40.



CE
 INAIL
 ENEC 03
 DIN
 Ceprift

Codice	Taratura	€	Conf.	Imballo
624000	100 °C	50,90	1	10
624100	110 °C	50,90	1	10

Pozzetti di ricambio per serie 622, 623 e 624.

Codice	Utilizzo	€	Conf.	Imballo
622401	serie 622 e 624	12,20	1	-
623002	serie 623	12,60	1	-

PRESSOSTATI E INTERRUTTORE A GALLEGGIANTE

625
 Pressostato di sicurezza,
 a ripristino manuale.
 250 V - 16 (10) A.
 Pmax di esercizio: 5 bar.
 Campo di temperatura ambiente: 0-50 °C.
 Campo di temperatura fluido: 20-110 °C.
 Attacco 1/4" femmina.
 Grado di protezione: IP 44.



CE

Codice	Campo di regolazione	€	Conf.	Imballo
625000	2-4,5 bar	40,50	1	50

625
 Pressostato per autoclavi
 ed applicazioni idrosanitarie.
 Fino a 500 V tripolare - 16 (10) A.
 Campo di temperatura ambiente: 0-55 °C.
 Campo di temperatura fluido: 0-55 °C.
 Attacco 1/4" femmina.
 Grado di protezione: IP 44.



CE

Codice	Campo di regolazione	Pmax	€	Conf.	Imballo
625005	1- 5 bar	5 bar	34,20	1	10
625010	3-12 bar	12 bar	36,50	1	10

625
 Pressostato di minima, a ripristino manuale.
 250 V - 16 (10) A.
 Pmax di esercizio: 5 bar.
 Campo di temperatura ambiente: 0-50 °C.
 Campo di temperatura fluido: 20-110 °C.
 Attacco 1/4" femmina.
 Grado di protezione: IP 44.



CE

Codice	Campo di regolazione	€	Conf.	Imballo
625100	0,5-1,7 bar	51,30	1	10

613
 Interruttore a galleggiante,
 250 V - 10 A.
 Omologato per servizio pesante.



ENEC 03

Codice	Lunghezza cavo	€	Conf.	Imballo
613030	3 m	35,40	1	5
613050	5 m	39,80	1	5

MANOMETRI E TERMOMETRI



557

Manometro.
Classe di precisione: UNI 2,5.
Campo di temperatura: -20-90 °C.
Conformi norme INAIL (Ex ISPESL).

Codice	bar	Attacco	Posiz.	Ø	€	Conf.	Imballo
557104	0-4	1/4"	post. centr.	50	11,70	1	-
557204	0-4	1/4"	post. scentr.	50	11,70	1	-
557304	0-4	1/4"	radiale	50	11,70	1	-
557106	0-6	1/4"	post. centr.	50	11,70	1	-
557306	0-6	1/4"	radiale	50	11,70	1	-
557310	0-10	1/4"	radiale	50	11,70	1	-
557410	0-10	1/4"	post. centr.	63	14,40	1	-
557425	0-25	1/4"	post. centr.	63	14,40	1	-
557704	0-4	3/8"	radiale	80	28,60	1	-
557706	0-6	3/8"	radiale	80	28,60	1	-
557710	0-10	3/8"	radiale	80	28,60	1	-



503

Termomanometro.
Attacco posteriore 1/2".
Con pozzetto di intercettazione.
Ø 80 mm.
Classe di precisione:
- termometro UNI 2;
- manometro UNI 2,5.

Codice	bar	°C	€	Conf.	Imballo
503040	0-4	0-120	38,70	1	10
503060	0-6	0-120	38,70	1	10



503

Termomanometro.
Attacco radiale 1/2".
Con pozzetto di intercettazione.
Ø 80 mm.
Classe di precisione:
- termometro UNI 2;
- manometro UNI 2,5.

Codice	bar	°C	€	Conf.	Imballo
503140	0-4	0-120	56,10	1	20
503160	0-6	0-120	56,10	1	20



5560

Manometro prova vasi.
Classe di precisione: UNI 2,5.

Codice	bar	€	Conf.	Imballo
556000	0-10	71,80	1	-



688

Termometro.
Attacco posteriore 1/2".
Con pozzetto.
Ø 80 mm.
Classe di precisione: UNI 2.
Conformi norme INAIL (Ex ISPESL).

Codice	L pozzetto	°C	€	Conf.	Imballo
688000	45 mm	0-120	17,50	1	10
688010	100 mm	0-120	19,50	1	5



688

Termometro.
Attacco radiale 1/2".
Con pozzetto.
Ø 80 mm.
Classe di precisione: UNI 2.
Conformi norme INAIL (Ex ISPESL).

Codice	L pozzetto	°C	€	Conf.	Imballo
688100	45 mm	0-120	52,60	1	10



687

Termometro per raffreddamento.
Attacco posteriore 1/2".
Con pozzetto.
Ø 80 mm.
Classe di precisione: UNI 2.
Conformi norme INAIL (Ex ISPESL).

Codice	L pozzetto	°C	€	Conf.	Imballo
687000	45 mm	-30-50	17,50	1	-
687010	100 mm	-30-50	19,50	1	-



687

Termometro per raffreddamento.
Attacco radiale 1/2".
Con pozzetto.
Ø 80 mm.
Classe di precisione: UNI 2.
Conformi norme INAIL (Ex ISPESL).

Codice	L pozzetto	°C	€	Conf.	Imballo
687110	100 mm	-30-50	54,50	1	10



689

Idrometro.
Attacco radiale 3/8".
Ø 80 mm.
Classe di precisione: UNI 2,5.
Campo di temperatura: -20-90 °C.
Conformi norme INAIL (Ex ISPESL).

Codice	m c.a.	€	Conf.	Imballo
689010	0-10	28,40	1	20
689016	0-16	28,40	1	20
689025	0-25	28,40	1	30

Per pressioni superiori vedi manometri serie 557.

FLUSSOSTATI



315

depl. 01184

Flussostato con contatti a comando magnetico. 230 V - 0,02 A (utilizzare un idoneo relè in caso di assorbimento superiore). Pmax di esercizio: 6 bar. Campo di temperatura: -15-100 °C.

I contatti si chiudono con **flusso in aumento** a: 156 l/h (1/2")
456 l/h (3/4")

I contatti si aprono con **flusso in diminuzione** a: 108 l/h (1/2")
348 l/h (3/4")



Codice		€	Conf.	Imballo
315400	1/2"	74,70	1	50
315500	3/4"	80,90	1	25



626

depl. 01052

Flussostato. Per tubazioni da 1" a 8". 250 V (AC) - 15 (5) A. Pmax di esercizio: 10 bar. Campo di temperatura: -30-120 °C. Grado di protezione: IP 54.



Codice		€	Conf.	Imballo
626600	1"	253,00	1	5
626009	set lamelle di ricambio	30,90	1	-

RUBINETTI PER VASI DI ESPANSIONE



558

Rubinetto automatico di intercettazione, per vasi di espansione. **Per circuito sanitario.** Pmax di esercizio: 10 bar. Tmax di esercizio: 110 °C.

Codice		€	Conf.	Imballo
558500	3/4"	39,10	1	50



558

Rubinetto automatico per vasi di espansione, con rubinetto di scarico. **Per circuito sanitario.** Pmax di esercizio: 6 bar. Tmax di esercizio: 85 °C.

Codice		€	Conf.	Imballo
558510	3/4"	52,10	1	50



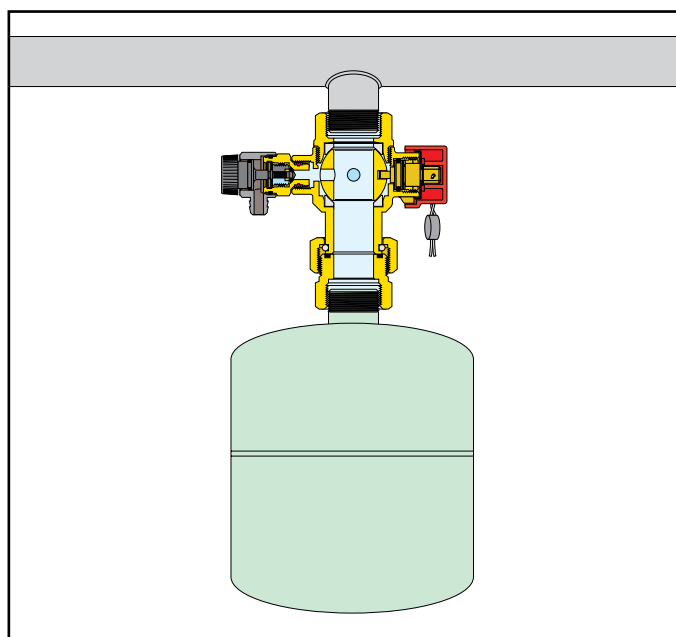
5580

depl. 01079

Valvola a sfera per intercettazione vasi di espansione, con rubinetto di scarico. **Per circuito sanitario.** Pmax di esercizio: 6 bar. Tmax di esercizio: 85 °C.

Codice		€	Conf.	Imballo
558050	3/4"	75,30	1	20
558060	1"	79,10	1	20
558070	1 1/4"	102,00	1	20

Schema applicativo valvola di intercettazione serie 5580



ACCESSORI PER CALDAIE



538

Rubinetto scarico caldaia con portagomma e tappo. Pmax di esercizio: 10 bar. Tmax di esercizio: 110 °C.



Codice		€	Conf.	Imballo
538201	1/4" M	11,20	1	-
538400	1/2" M	11,20	1	100



692

Termometro in custodia. Attacco 1/2".

Codice	L pozzetto	°C	€	Conf.	Imballo
692000	45 mm	0-120	34,50	1	-



690

Rubinetto manometro - campione INAIL (Ex ISPESL). A tre vie. Pmax di esercizio: 15 bar. Campo di temperatura: 5-90 °C.

Codice		€	Conf.	Imballo
690200	1/4"	21,40	5	-
690300	3/8"	22,50	5	-
690400	1/2"	24,00	5	-



693

Termometro a bulbo, ad alcool.

Codice	°C	€	Conf.	Imballo
693000	0-120	18,20	1	-



691

Riccio ammortizzatore. In rame. Cromato.

Codice		€	Conf.	Imballo
691200	1/4"	15,60	5	-
691300	3/8"	17,10	5	-
691400	1/2"	19,40	5	-



694

Pozzetto di controllo INAIL - Ex ISPESL. Attacco 1/2".

Codice	L pozzetto	€	Conf.	Imballo
694045	45 mm	7,37	1	-
694100	100 mm	10,50	1	-

FILTRO PER IMPIANTI TERMICI E IDROSANITARI



577

Filtro obliquo.
Corpo in bronzo,
1/2"-2": PN 16,
2 1/2" - 3": PN 10.
Attacchi femmina - femmina.
Campo di temperatura: -20-110 °C.
Max. percentuale di glicole: 30 %.
Filtro in lamiera stirata in acciaio inox.

Codice	Luca passaggio filtro Ø (mm)	Kv (m³/h)	€	Conf.	Imballo
577004	1/2"	0,40	2,5	*	1 -
577005	3/4"	0,40	3,9	*	1 -
577006	1"	0,40	7	*	1 -
577007	1 1/4"	0,47	16	*	1 -
577008	1 1/2"	0,47	24	*	1 -
577009	2"	0,53	35	*	1 -
577020	2 1/2"	0,53	57	*	1 -
577030	3"	0,53	73	*	1 -

* Prezzo a pag. 231

Altri filtri per impianti idrosanitari a pag. 231

FILTRO PER IMPIANTI TERMICI

579

Filtro obliquo per impianti di riscaldamento.
Corpo in ghisa sferoidale,
rivestimento epossidico colore blu.
Pmax di esercizio: 16 bar.
Campo di temperatura: -10-100 °C.
Max. percentuale di glicole: 50 %.
Attacchi flangiati PN 16.
Accoppiamento con controflangia EN 1092-1.
Cestello in acciaio inox AISI 304.
Con rubinetto di scarico.



Codice	Luca passaggio filtro Ø (mm)	Kv (m³/h)	€	Conf.	Imballo
579051	DN 50	1	28	145,00	1 -
579061	DN 65	1	37,2	195,00	1 -
579081	DN 80	1	62,2	239,00	1 -
579101	DN 100	1,6	149	312,00	1 -
579121	DN 125	1,6*	320	444,00	1 -
579151	DN 150	1,6*	367	676,00	1 -
579201	DN 200	1,6*	652	1.213,00	1 -
579251	DN 250	2*	844	2.038,00	1 -

* Rete di rinforzo romboidale

SEPARATORI IDRAULICI



548

depl. 01404

Separatore idraulico.
Corpo in acciaio verniciato con polveri epossidiche.
Con coibentazione.
Attacchi filettati femmina a bocchettone.
Pmax di esercizio: 10 bar.
Campo di temperatura: 0–100 °C.
Completo di:
- valvola di sfogo aria completa di rubinetto di intercettazione automatico;
- rubinetto di scarico.

Codice		Portata max consigliata m³/h	€	Conf.	Imballo
548006	1"	2,5	418,00	1	–
548007	1 1/4"	4	488,00	1	–
548008	1 1/2"	6	597,00	1	–
548009	2"	8,5	903,00	1	–

Scelta del separatore idraulico serie 548

Il separatore idraulico viene dimensionato con riferimento al valore di **portata massima consigliata all'imbocco**. Il valore scelto deve essere il maggiore tra quello totale del circuito primario e quello totale del secondario.



548

depl. 01404

Separatore idraulico.
Corpo in acciaio verniciato con polveri epossidiche.
Attacchi flangiati PN 10.
Accoppiamento con controflangia EN 1092-1.
Pmax di esercizio: 10 bar.
Campo di temperatura: 0–110 °C.
Attacco sonde di temperatura: 1/2" F.
Completo di:
- valvola automatica di sfogo aria;
- valvola di intercettazione;
- valvola di scarico.

Codice		Portata max consigliata m³/h	€	Conf.	Imballo
548200	DN 200	180	11.507,00	1	–
548250	DN 250	300	12.430,00	1	–
548300	DN 300	420	14.900,00	1	–



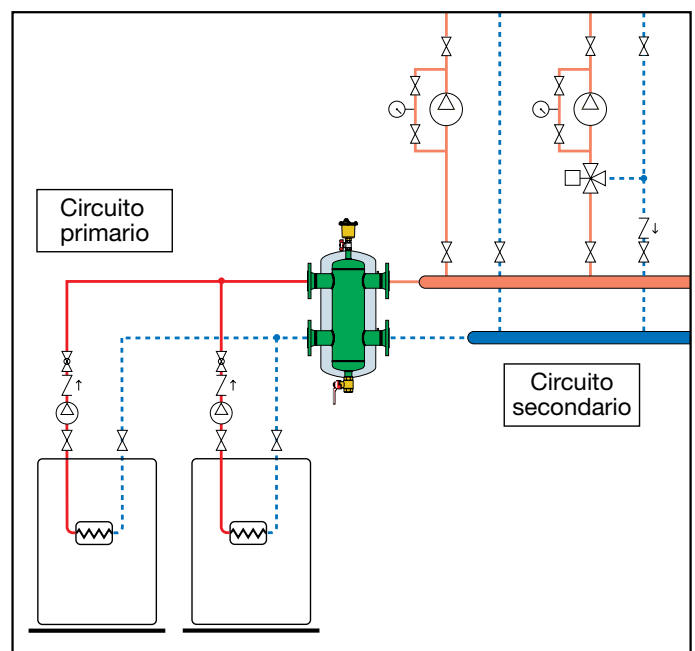
548

depl. 01404

Separatore idraulico.
Corpo in acciaio verniciato con polveri epossidiche.
Con coibentazione.
Attacchi flangiati PN 16.
Accoppiamento con controflangia EN 1092-1.
Pmax di esercizio: 10 bar.
Campo di temperatura:
0–105 °C (DN 50–DN 100),
0–100 °C (DN 125–DN 150).
Attacco sonde di temperatura: 1/2" F.
Fornito di:
- valvola automatica di sfogo aria;
- valvola di intercettazione;
- valvola di scarico.

Codice		Portata max consigliata m³/h	€	Conf.	Imballo
548052	DN 50	9	1.373,00	1	–
548062	DN 65	18	1.422,00	1	–
548082	DN 80	28	2.057,00	1	–
548102	DN 100	56	2.104,00	1	–
548122	DN 125	75	5.311,00	1	–
548152	DN 150	110	5.585,00	1	–

Schema applicativo separatore idraulico serie 548



SEPARATORE IDRAULICO MULTIFUNZIONE



5495 SEP 4

depl. 01404

Separatore idraulico multifunzione. Corpo in acciaio verniciato con polveri epossidiche.

Con coibentazione.

Attacchi filettati femmina a bocchettone.

Pmax di esercizio: 10 bar.

Campo di temperatura: 0-100 °C.

Composto da:

- separatore;
- disaeratore;
- defangatore,
- anello magnetico;
- rubinetto di scarico con portagomma.

PCT
INTERNATIONAL
APPLICATION
PENDING

Funzionamento

Il separatore idraulico multifunzione combina differenti componenti funzionali, ciascuno dei quali soddisfa determinate esigenze tipiche dei circuiti al servizio degli impianti di climatizzazione.

È fornito completo di coibentazione a guscio, preformata a caldo, per garantirne il perfetto isolamento termico sia nell'utilizzo con acqua calda che refrigerata.

Il dispositivo è progettato per svolgere le funzioni di:

- Separazione idraulica

Per rendere indipendenti i circuiti idraulici collegati.

- Disaerazione

Si avvale dell'azione combinata di più principi fisici: l'allargamento di sezione diminuisce la velocità del flusso e la rete in tecnopolimero crea moti vorticosi tali da favorire la liberazione delle microbolle. Le bolle fondendosi tra di loro aumentano di volume e, risalendo verso la parte alta, vengono evacuate dalla valvola automatica sfogo aria a galleggiante.

- Defangazione

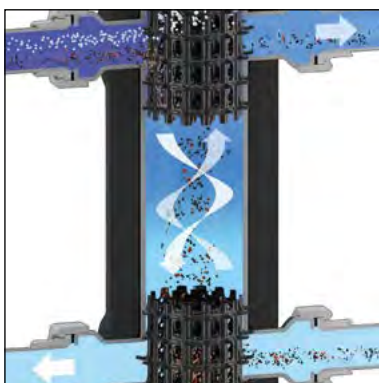
Il defangatore permette la separazione e la raccolta delle impurità presenti nei circuiti grazie alla loro collisione contro la superficie dell'elemento interno.

- Rimozione particelle magnetiche

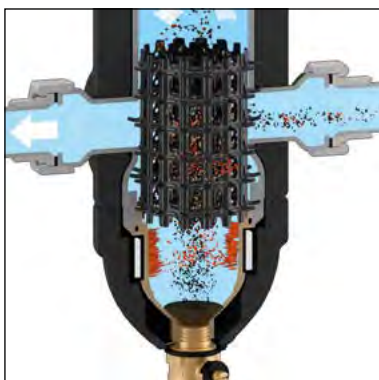
L'apposito sistema magnetico brevettato attrae anche le impurità ferromagnetiche contenute nell'acqua: le particelle ferromagnetiche vengono trattenute nella zona di raccolta evitando così che possano tornare in circolazione.

Codice		Portata max consigliata m³/h	€	Conf.	Imballo
549506	1"	2,5	662,00	1	-
549507	1 1/4"	4	732,00	1	-
549508	1 1/2"	6	1.071,00	1	-
549509	2"	8,5	1.313,00	1	-

Separazione idraulica



Defangazione



Disaerazione



Rimozione particelle magnetiche



SEPARATORI IDRAULICI-COLLETTORI
Interasse derivazioni 90 mm



559 depl. 01084
SEPCOLL 2+1.

Separatore idraulico-collettore per impianti di riscaldamento e condizionamento.
Corpo in acciaio, PN 6. **Con coibentazione.**
Attacchi principali da 1" F.
Attacchi derivazioni: due sopra da 1" M e uno laterale da 1" F.
Campo di temperatura: 0-100 °C.

Codice	Interasse	€	Conf.	Imballo
559021	90 mm	470,00	1	-



559 depl. 01084
SEPCOLL 2+2.

Separatore idraulico-collettore per impianti di riscaldamento e condizionamento.
Corpo in acciaio, PN 6.
Con coibentazione.
Attacchi principali da 1 1/4" F.
Attacchi derivazioni da 1" M: due sopra e due sotto.
Campo di temperatura: 0-100 °C.
Completo di staffe di fissaggio.

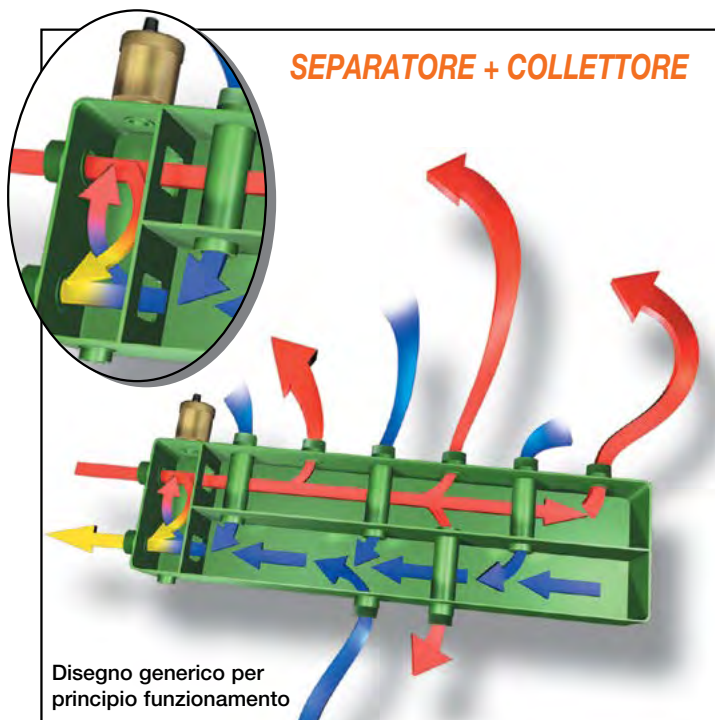
Codice	Interasse	€	Conf.	Imballo
559022	90 mm	617,00	1	-



559 depl. 01084
SEPCOLL 3+1.

Separatore idraulico-collettore per impianti di riscaldamento e condizionamento.
Corpo in acciaio, PN 6. **Con coibentazione.**
Attacchi principali da 1 1/4" F.
Attacchi derivazioni da 1" M: tre sopra e uno sotto (possono essere invertiti).
Campo di temperatura: 0-100 °C.
Completo di staffe di fissaggio.

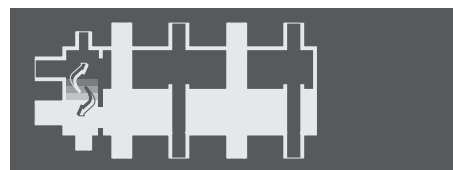
Codice	Interasse	€	Conf.	Imballo
559031	90 mm	699,00	1	-



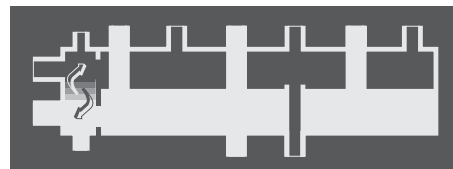
Connessioni idrauliche



559021



559022



559031

Portate massime consigliate agli imbrocchi del separatore serie 559 SEPCOLL		
Derivazioni	Primario	Secondario (totale)
2+1	2 m³/h	5 m³/h
2+2	2,5 m³/h	6 m³/h
3+1	2,5 m³/h	6 m³/h

SEPARATORI IDRAULICI-COLLETTORI Interasse derivazioni 125 mm



559 SEPCOLL 2 depl. 01084

Separatore idraulico-collettore per impianti di riscaldamento e **condizionamento**.
Corpo in acciaio, PN 6.
Con coibentazione.

Attacchi principali da 1" F.
Attacchi derivazioni: due sopra da 1 1/2" con calotta mobile.
Campo di temperatura: 0-110 °C.
Completo di staffe di fissaggio.

Codice	Interasse	€	Conf.	Imballo
559220	125 mm	517,00	1	-



559 SEPCOLL 2+1 depl. 01084

Separatore idraulico-collettore per impianti di riscaldamento e **condizionamento**.
Corpo in acciaio, PN 6.
Con coibentazione.

Attacchi principali da 1" F.
Attacchi derivazioni: due sopra da 1 1/2" con calotta mobile e uno laterale da 1" F.
Campo di temperatura: 0-110 °C.
Completo di staffe di fissaggio.

Codice	Interasse	€	Conf.	Imballo
559221	125 mm	544,00	1	-



559 SEPCOLL 2+2 depl. 01084

Separatore idraulico-collettore per impianti di riscaldamento e **condizionamento**.
Corpo in acciaio, PN 6.
Con coibentazione.

Attacchi principali da 1 1/4" F.
Attacchi derivazioni da 1 1/2" con calotta mobile: due sopra e due sotto.
Campo di temperatura: 0-110 °C.
Completo di staffe di fissaggio.

Codice	Interasse	€	Conf.	Imballo
559222	125 mm	718,00	1	-



559 SEPCOLL 3+1 depl. 01084

Separatore idraulico-collettore per impianti di riscaldamento e **condizionamento**.
Corpo in acciaio, PN 6.
Con coibentazione.

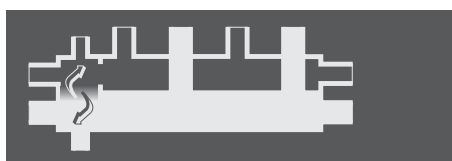
Attacchi principali da 1 1/4" F.
Attacchi derivazioni da 1 1/2" con calotta mobile: tre sopra e uno sotto (possono essere invertiti).
Campo di temperatura: 0-110 °C.
Completo di staffe di fissaggio.

Codice	Interasse	€	Conf.	Imballo
559231	125 mm	780,00	1	-

Connessioni idrauliche



559220



559221



559222



559231

ACCESSORI SERIE 559



559

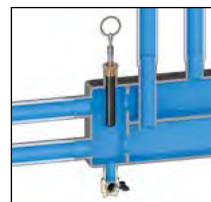
Coppia di tappi con guarnizione per derivazioni non utilizzate.
Per serie 559 e 550 con interasse da 125 mm.

Codice	€	Conf.	Imballo
559001	26,40	1	-



559

Pozzetto con inserto magnetico. Per SEPCOLL serie 559.



Codice	€	Conf.	Imballo
559003	57,90	1	-

COLLETTORI COMPATTI - DN 25

550 2

depl. 01355

Collettore per impianti di riscaldamento e condizionamento.
Corpo in acciaio. **Con coibentazione.**
Attacchi principali da 1 1/2" M.
Attacchi derivazioni: 1 1/2" F con calotta mobile.
Pmax di esercizio: 6 bar.
Campo di temperatura: 5-110 °C.
Completo di staffe in acciaio.



Codice	Interasse	Portata max consigliata m³/h	€	Conf.	Imballo
550220	125 mm	4	320,00	1	-

550 2+1

depl. 01355

Collettore per impianti di riscaldamento e condizionamento.
Corpo in acciaio. **Con coibentazione.**
Attacchi principali da 1 1/2" M.
Attacchi derivazioni: 1 1/2" F con calotta mobile.
Pmax di esercizio: 6 bar.
Campo di temperatura: 5-110 °C.
Completo di staffe in acciaio.



Codice	Interasse	Portata max consigliata m³/h	€	Conf.	Imballo
550221	125 mm	4	385,00	1	-

550 3

depl. 01355

Collettore per impianti di riscaldamento e condizionamento.
Corpo in acciaio. **Con coibentazione.**
Attacchi principali da 1 1/2" M.
Attacchi derivazioni: 1 1/2" F con calotta mobile.
Pmax di esercizio: 6 bar.
Campo di temperatura: 5-110 °C.
Completo di staffe in acciaio.



Codice	Interasse	Portata max consigliata m³/h	€	Conf.	Imballo
550230	125 mm	4	407,00	1	-

550 4

depl. 01355

Collettore per impianti di riscaldamento e condizionamento.
Corpo in acciaio. **Con coibentazione.**
Attacchi principali da 1 1/2" M.
Attacchi derivazioni: 1 1/2" F con calotta mobile.
Pmax di esercizio: 6 bar.
Campo di temperatura: 5-110 °C.
Completo di staffe in acciaio.



Codice	Interasse	Portata max consigliata m³/h	€	Conf.	Imballo
550240	125 mm	4	536,00	1	-

550

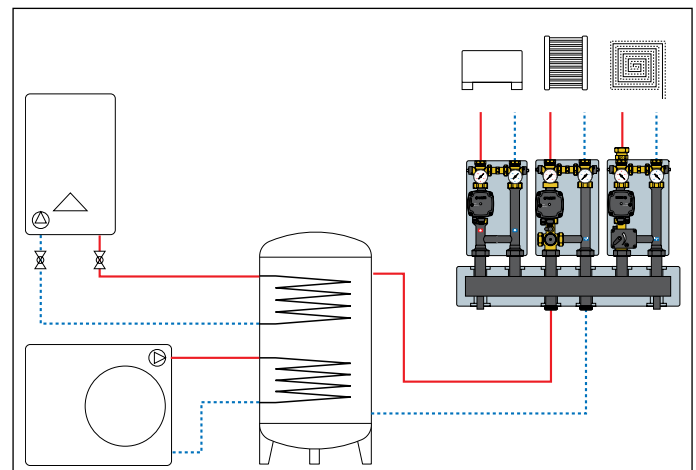
depl. 01355

Separatore idraulico per impianti di riscaldamento e condizionamento.
Per collettore serie 550 DN 25.
Corpo in acciaio. **Con coibentazione.**
Attacchi principali da 1 1/2" M.
Attacchi derivazioni: 1 1/2" F con calotta mobile.
Pmax di esercizio: 6 bar.
Campo di temperatura: 5-110 °C.



Codice	Interasse	Portata max consigliata m³/h	€	Conf.	Imballo
550205	125 mm	4	244,00	1	-

Schema applicativo collettore serie 550 DN 25



COLLETTORI COMPATTI - DN 32

550 2

depl. 01355

Collettore per impianti di riscaldamento e condizionamento.
Corpo in acciaio. **Con coibentazione.**
Attacchi principali da 2" M.
Attacchi derivazioni: 1 1/2" F con calotta mobile.
Pmax di esercizio: 6 bar.
Campo di temperatura: 5-110 °C.
Completo di staffe in acciaio.



Codice	Interasse	Portata max consigliata m³/h	€	Conf.	Imballo
550320	125 mm	9	913,00	1	-

550 3

depl. 01355

Collettore per impianti di riscaldamento e condizionamento.
Corpo in acciaio. **Con coibentazione.**
Attacchi principali da 2" M.
Attacchi derivazioni: 1 1/2" F con calotta mobile.
Pmax di esercizio: 6 bar.
Campo di temperatura: 5-110 °C.
Completo di staffe in acciaio.



Codice	Interasse	Portata max consigliata m³/h	€	Conf.	Imballo
550330	125 mm	9	1.023,00	1	-

550 4

depl. 01355

Collettore per impianti di riscaldamento e condizionamento.
Corpo in acciaio. **Con coibentazione.**
Attacchi principali da 2" M.
Attacchi derivazioni: 1 1/2" F con calotta mobile.
Pmax di esercizio: 6 bar.
Campo di temperatura: 5-110 °C.
Completo di staffe in acciaio.



Codice	Interasse	Portata max consigliata m³/h	€	Conf.	Imballo
550340	125 mm	9	1.353,00	1	-

550

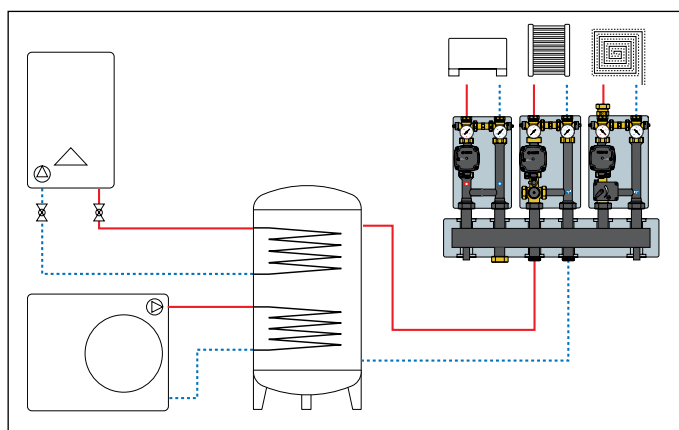
depl. 01355



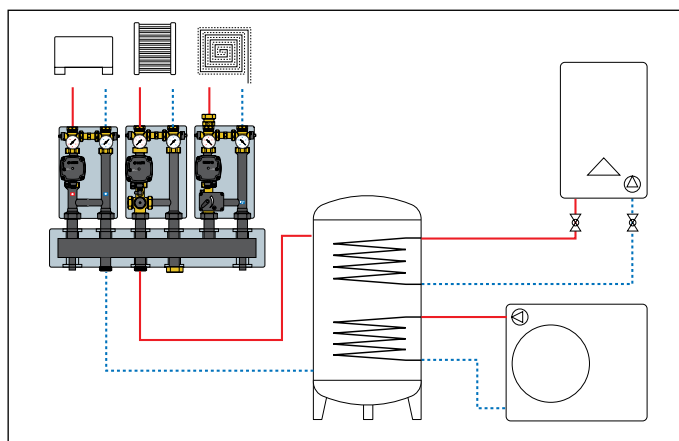
Separatore idraulico per impianti di riscaldamento e condizionamento.
Per collettore serie 550 DN 32.
Corpo in acciaio. **Con coibentazione.**
Attacchi principali da 2" M.
Attacchi derivazioni: 2" F con calotta mobile.
Pmax di esercizio: 6 bar.
Campo di temperatura: 5-110 °C.

Codice	Interasse	Portata max consigliata m³/h	€	Conf.	Imballo
550305	125 mm	9	532,00	1	-

Schemi applicativi collettore serie 550 DN 32
Collegamento primario da sinistra



Collegamento primario da destra



559

Coppia di tappi con guarnizione per derivazioni non utilizzate.
Per serie 559 e 550 con interasse da 125 mm.

Codice	€	Conf.	Imballo
559001	1 1/2" M	26,40	1 -



559

Coppia di raccordi con guarnizione.
Per serie 559 e 550 con interasse da 125 mm.

Codice	€	Conf.	Imballo
559002	1 1/2" M x 1" M	27,70	1 -

COLLETTORI PER CENTRALE TERMICA

550 2

depl. 01261

Collettore per impianti di riscaldamento e **condizionamento**. Corpo in acciaio. Attacchi principali da 1 1/4" M. Attacchi derivazioni: 1 1/2" F con calotta mobile. Pmax di esercizio: 10 bar. Campo di temperatura: 5-110 °C.



Codice	Interasse	€	Conf.	Imballo
550020	125 mm	358,00	1	-

550 2+1

depl. 01261

Collettore per impianti di riscaldamento e **condizionamento**. Corpo in acciaio. Attacchi principali da 1 1/4" M. Attacchi derivazioni: 1 1/2" F con calotta mobile. Pmax di esercizio: 10 bar. Campo di temperatura: 5-110 °C.



Codice	Interasse	€	Conf.	Imballo
550021	125 mm	402,00	1	-

550 3

depl. 01261

Collettore per impianti di riscaldamento e **condizionamento**. Corpo in acciaio. Attacchi principali da 1 1/2" M. Attacchi derivazioni: 1 1/2" F con calotta mobile. Pmax di esercizio: 10 bar. Campo di temperatura: 5-110 °C.



Codice	Interasse	€	Conf.	Imballo
550030	125 mm	487,00	1	-

550 3+1

depl. 01261

Collettore per impianti di riscaldamento e **condizionamento**. Corpo in acciaio. Attacchi principali da 1 1/2" M. Attacchi derivazioni: 1 1/2" F con calotta mobile. Pmax di esercizio: 10 bar. Campo di temperatura: 5-110 °C.



Codice	Interasse	€	Conf.	Imballo
550031	125 mm	541,00	1	-

550 4

depl. 01261

Collettore per impianti di riscaldamento e **condizionamento**. Corpo in acciaio. Attacchi principali da 1 1/2" M. Attacchi derivazioni: 1 1/2" F con calotta mobile. Pmax di esercizio: 10 bar. Campo di temperatura: 5-110 °C.



Codice	Interasse	€	Conf.	Imballo
550040	125 mm	573,00	1	-



Coibentazione per collettori per centrale termica serie 550. Per impianti di riscaldamento e **condizionamento**.

Codice	€	Conf.	Imballo
CBN550020	95,20	1	-
CBN550021	95,20	1	-
CBN550030	119,00	1	-
CBN550031	119,00	1	-
CBN550040	138,00	1	-



Kit per collegamento tubazione del collettore serie 550 al separatore idraulico serie 548.

Codice	€	Conf.	Imballo
550001	223,00	1	-
550002	227,00	1	-
550003	303,00	1	-
550004	307,00	1	-

GRUPPI DI DISTRIBUZIONE DIRETTA

DN 25



165 🔥 depl. 01398
 Gruppo di distribuzione diretta per impianti di riscaldamento. Con coibentazione. Pmax di esercizio: 10 bar. Tmax di esercizio: 100 °C. Alimentazione: 230 V - 50/60 Hz. Attacco lato impianto: 1" F. Attacco lato caldaia: 1 1/2" M. **Interasse: 125 mm.**



Reversibile Dx - Sx



165 🔥❄️ depl. 01398
 Gruppo di distribuzione diretta per impianti di riscaldamento e condizionamento. Con coibentazione. Pmax di esercizio: 10 bar. Campo di temperatura ingresso primario: 5-100 °C. Alimentazione: 230 V - 50/60 Hz. Attacco lato impianto: 1" F. Attacco lato caldaia: 1 1/2" M. **Interasse: 125 mm.**



Reversibile Dx - Sx

Codice	Pompa	Portata con prevalenza residua 4 m c.a.	€	Conf.	Imballo
165600A2L	UPM3S Auto 25-60	1,6 m³/h	680,00	1	-

Codice	Pompa	Portata con prevalenza residua 4 m c.a.	€	Conf.	Imballo
165640HE3	PARA 25/7	1,6 m³/h	680,00	1	-



165 🔥❄️ depl. 01398
 Gruppo di distribuzione diretta per impianti di riscaldamento e condizionamento. Con coibentazione. Pmax di esercizio: 10 bar. Campo di temperatura ingresso primario: 5-100 °C. Alimentazione: 230 V - 50/60 Hz. Attacco lato impianto: 1" F. Attacco lato caldaia: 1 1/2" M. **Interasse: 125 mm.**



Reversibile Dx - Sx

Codice	Pompa	Portata con prevalenza residua 4 m c.a.	€	Conf.	Imballo
165640HE5	EVOSTA2 70/130	1,6 m³/h	680,00	1	-

DN 32



165 🔥 depl. 01398
 Gruppo di distribuzione diretta per impianti di riscaldamento. Con coibentazione. Pmax di esercizio: 10 bar. Tmax di esercizio: 100 °C. Alimentazione: 230 V - 50/60 Hz. Attacco lato impianto: 1 1/4" F. Attacco lato caldaia: 1 1/2" M. **Interasse: 125 mm.**



Reversibile Dx - Sx



165 🔥❄️ depl. 01398
 Gruppo di distribuzione diretta per impianti di riscaldamento e condizionamento. Con coibentazione. Pmax di esercizio: 10 bar. Campo di temperatura ingresso primario: 5-100 °C. Alimentazione: 230 V - 50/60 Hz. Attacco lato impianto: 1 1/4" F. Attacco lato caldaia: 1 1/2" M. **Interasse: 125 mm.**



Reversibile Dx - Sx

Codice	Pompa	Portata con prevalenza residua 4 m c.a.	€	Conf.	Imballo
165601UPM	UPML 25-105	3,4 m³/h	991,00	1	-


Codice	Pompa	Portata con prevalenza residua 4 m c.a.	€	Conf.	Imballo
165641HE4	PARA 25/9	2,7 m³/h	991,00	1	-

Per gruppi di distribuzione predisposti alla contabilizzazione del calore vedere Listino Sistemi Calore 2024

GRUPPI DI REGOLAZIONE TERMOSTATICA

DN 25




166  **depl. 01399**
 Gruppo di regolazione termostatica **per impianti di riscaldamento.**
 Con coibentazione.
 Pmax di esercizio: 10 bar.
 Tmax ingresso primario: 100 °C.
 Alimentazione: 230 V - 50/60 Hz.
 Attacco lato impianto: 1" F.
 Attacco lato caldaia: 1 1/2" M.
Interasse: 125 mm.



Reversibile Dx - Sx

Codice	Pompa	Regolazione di temperatura	Portata con prevalenza residua 4 m c.a.	€	Conf.	Imballo
166600A2L	UPM3S Auto 25-60	25-50 °C	1,4 m³/h	855,00	1	-
166605A2L	UPM3S Auto 25-60	40-70 °C	1,4 m³/h	855,00	1	-



166  **depl. 01399**
 Gruppo di regolazione termostatica **per impianti di riscaldamento.**
 Con coibentazione.
 Pmax di esercizio: 10 bar.
 Tmax ingresso primario: 100 °C.
 Alimentazione: 230 V - 50/60 Hz.
 Attacco lato impianto: 1" F.
 Attacco lato caldaia: 1 1/2" M.
Interasse: 125 mm.



Reversibile Dx - Sx

Codice	Pompa	Regolazione di temperatura	Portata con prevalenza residua 4 m c.a.	€	Conf.	Imballo
166600HE3	PARA 25/7	25-50 °C	1,4 m³/h	855,00	1	-



166  **depl. 01399**
 Gruppo di regolazione termostatica **per impianti di riscaldamento.**
 Con coibentazione.
 Pmax di esercizio: 10 bar.
 Tmax ingresso primario: 100 °C.
 Alimentazione: 230 V - 50/60 Hz.
 Attacco lato impianto: 1" F.
 Attacco lato caldaia: 1 1/2" M.
Interasse: 125 mm.



Reversibile Dx - Sx

Codice	Pompa	Regolazione di temperatura	Portata con prevalenza residua 4 m c.a.	€	Conf.	Imballo
166600HE5	EVOSTA2 70/130	25-50 °C	1,4 m³/h	855,00	1	-

DN 32



166  **depl. 01399**
 Gruppo di regolazione termostatica **per impianti di riscaldamento.**
 Con coibentazione.
 Pmax di esercizio: 10 bar.
 Tmax ingresso primario: 100 °C.
 Alimentazione: 230 V - 50/60 Hz.
 Attacco lato impianto: 1 1/4" F.
 Attacco lato caldaia: 1 1/2" M.
Interasse: 125 mm.



Reversibile Dx - Sx

Codice	Pompa	Regolazione di temperatura	Portata con prevalenza residua 4 m c.a.	€	Conf.	Imballo
166601UPM	UPML 25-105	25-50 °C	2,4 m³/h	1.169,00	1	-

GRUPPI DI REGOLAZIONE MOTORIZZATI

DN 25



167 depl. 01400

Gruppo di regolazione motorizzato per impianti di riscaldamento. Con coibentazione. Regolazione con valvola a tre vie a settore. Pmax di esercizio: 10 bar. Tmax di esercizio: 100 °C. Attacco lato impianto: 1" F. Attacco lato caldaia: 1 1/2" M. **Interasse: 125 mm.**



Reversibile Dx - Sx

(*) Servomotore con segnale di comando a 3 punti

Alimentazione: 230 V. Tempo di manovra: 150 s (rot. 90°). Abbinabile ai regolatori cod. 161010 e serie 1520.

Codice	Pompa	Portata con prevalenza residua 4 m c.a.	€	Conf.	Imballo
167652HE1	UPM3S Auto 25-60	1,4 m³/h	1.198,00	1	-

() Servomotore con segnale di comando 0(2)-10 V**

Alimentazione: 24 V. Tempo di manovra: 75 s (rot. 90°). Segnale di feedback: 0-10 V. Abbinabile al regolatore cod. 161010 (per alimentazione servomotore utilizzare trasformatore 230 V / 24 V).

Codice	Pompa	Portata con prevalenza residua 4 m c.a.	€	Conf.	Imballo
167654HE1	UPM3S Auto 25-60	1,4 m³/h	1.261,00	1	-



167 depl. 01400

Gruppo di regolazione motorizzato per impianti di riscaldamento e condizionamento. Con coibentazione. Regolazione con valvola a tre vie a settore. Con microinterruttore ausiliario. Pmax di esercizio: 10 bar. Campo di temperatura ingresso primario: 5-100 °C. Attacco lato impianto: 1" F. Attacco lato caldaia: 1 1/2" M. **Interasse: 125 mm.**



Reversibile Dx - Sx

(*) Servomotore con segnale di comando a 3 punti

Alimentazione: 230 V. Tempo di manovra: 150 s (rot. 90°). Abbinabile ai regolatori cod. 161010 e serie 1520.

Codice	Pompa	Portata con prevalenza residua 4 m c.a.	€	Conf.	Imballo
167652HE3	PARA 25/7	1,4 m³/h	1.198,00	1	-

() Servomotore con segnale di comando 0(2)-10 V**

Alimentazione: 24 V. Tempo di manovra: 75 s (rot. 90°). Segnale di feedback: 0-10 V. Abbinabile al regolatore cod. 161010 (per alimentazione servomotore utilizzare trasformatore 230 V / 24 V).

Codice	Pompa	Portata con prevalenza residua 4 m c.a.	€	Conf.	Imballo
167654HE3	PARA 25/7	1,4 m³/h	1.261,00	1	-

DN 32



167 depl. 01400

Gruppo di regolazione motorizzato per impianti di riscaldamento. Con coibentazione. Regolazione con valvola a tre vie a settore. Pmax di esercizio: 10 bar. Tmax di esercizio: 100 °C. Attacco lato impianto: 1 1/4" F. Attacco lato caldaia: 1 1/2" M. **Interasse: 125 mm.**



Reversibile Dx - Sx

Servomotore con segnale di comando a 3 punti (*)

Codice	Pompa	Portata con prevalenza residua 4 m c.a.	€	Conf.	Imballo
167662HE2	UPML 25-105	3,7 m³/h	1.336,00	1	-

Servomotore con segnale di comando 0(2)-10 V ()**

Codice	Pompa	Portata con prevalenza residua 4 m c.a.	€	Conf.	Imballo
167664HE2	UPML 25-105	3,7 m³/h	1.388,00	1	-



167 depl. 01400

Gruppo di regolazione motorizzato per impianti di riscaldamento e condizionamento. Con coibentazione. Regolazione con valvola a tre vie a settore. Con microinterruttore ausiliario. Pmax di esercizio: 10 bar. Campo di temperatura ingresso primario: 5-100 °C. Attacco lato impianto: 1 1/4" F. Attacco lato caldaia: 1 1/2" M. **Interasse: 125 mm.**



Reversibile Dx - Sx

Servomotore con segnale di comando a 3 punti (*)

Codice	Pompa	Portata con prevalenza residua 4 m c.a.	€	Conf.	Imballo
167662HE4	PARA 25/9	2,2 m³/h	1.336,00	1	-

Servomotore con segnale di comando 0(2)-10 V ()**

Codice	Pompa	Portata con prevalenza residua 4 m c.a.	€	Conf.	Imballo
167664HE4	PARA 25/9	2,2 m³/h	1.388,00	1	-

ACCESSORI PER GRUPPI SERIE 165 - 166 - 167



165

Kit separatore idraulico per gruppi serie 165, 166 e 167. DN 25.

Codice		€	Conf.	Imballo
165010	1 1/2" F x 1" F	127,00	1	-



165

Staffa di fissaggio in acciaio inox per gruppi serie 165, 166 e 167. Solo per riscaldamento.

Codice		€	Conf.	Imballo
165001		40,90	1	-



519

By-pass differenziale per gruppi serie 165, 166 e 167. Campo di taratura: 1-6 m c.a.. Pmax di esercizio: 10 bar. Tmax di esercizio: 100 °C.

Codice		€	Conf.	Imballo
519006		68,30	1	-



165

Kit termostato di sicurezza per gruppi serie 165, 166 e 167. Grado di protezione: IP 65. Filetto M4.

Codice		Taratura	€	Conf.	Imballo
165004	Termostato sicurezza max	55 °C ± 3	38,20	1	-
165007	Termostato sicurezza min	10 °C ± 3	38,20	1	-



165

Coppia di codoli eccentrici per gruppi serie 165, 166 e 167. Interasse: 105-145 mm.

Codice		€	Conf.	Imballo
165006	1 1/2" F x 1" F	48,50	1	-



622

depl. 01088

Termostato di sicurezza supplementare di utenza per impianti a pannelli radianti. Campo di regolazione: 5-55 °C. Taratura di fabbrica: 50 °C. Grado di protezione: IP 40.



Codice		€	Conf.	Imballo
622001		50,60	1	10



165

Prolunga portasensori per gruppi serie 165, 166 e 167. Attacchi laterali: M4 F x M4 F x 1/8" F x 1/4" F.

Codice		€	Conf.	Imballo
165003	1" M x 1" F	26,60	1	-



165

Bocchettone femmina con calotta mobile completo di guarnizione per gruppi serie 165, 166 e 167.

Codice		€	Conf.	Imballo
165002	1 1/2" F x 1" F	15,50	1	-

RICAMBI PER GRUPPI SERIE 165 - 166 - 167



Ricambio pompa UPM3S Auto 25-60.
Completo di cavo di alimentazione.



Codice		€	Conf.	Imballo
F0001252	pompa UPM3S Auto 25-60	410,00	1	-



Ricambio pompa UPML 25-105.
Completo di cavo di alimentazione.



Codice		€	Conf.	Imballo
F19486	pompa UPML 25-105	614,00	1	-



Ricambio pompa PARA 25/7.
Completo di cavo di alimentazione.



Codice		€	Conf.	Imballo
F19441	pompa PARA 25/7	503,00	1	-



Ricambio pompa PARA 25/9.
Completo di cavo di alimentazione.



Codice		€	Conf.	Imballo
F0001584	pompa PARA 25/9	533,00	1	-



Ricambio pompa EVOSTA2 70/130.
Completo di cavo di alimentazione.



Codice		€	Conf.	Imballo
F0002041	pompa EVOSTA2 70/130	410,00	1	-



166

Valvola miscelatrice termostatica.
Per gruppi serie 166.

Pmax di esercizio: 10 bar.

Attacchi:

1 1/2" M x 1 1/4" M x 1 1/2" F calotta mobile.

Codice	Regolazione di temperatura	Kv (m³/h)	€	Conf.	Imballo
166001	25-50 °C	4,1	213,00	1	-
166005	40-70 °C	4,1	213,00	1	-



Valvola miscelatrice a tre vie, filettata, a settore.
Per gruppi serie 167.

Corpo in ottone.

PN 10.

Pmax di esercizio: 10 bar.

Δp max: 1 bar.

Campo di temperatura: 5-110 °C.

Codice	Kv (m³/h)	Utilizzo	€	Conf.	Imballo
F0001334	6,3	16765.HE1/HE3	207,00	1	-
F0001335	10,0	16766.HE2/HE4	215,00	1	-



6370

depl. 01353

Servomotore per gruppi serie 167.

Alimentazione: 230 V - 50 Hz o 24 V.

Segnale di comando:

637042: 3 punti,

637044: 0(2)-10 V, 0(4)-20 mA, 0-5 V, 5-10 V.

Segnale di feedback: 637044: 0-10 V.

Assorbimento: 637042: 3 VA, 637044: 2 W.

Grado di protezione: IP 44.

Rotazione 90°.

Tempo di manovra: 150 s (cod. 637044 - 75 s).

Campo di temperatura ambiente: 0-55 °C.

Campo di temperatura stoccaggio: -10-70 °C.

Lunghezza cavo di alimentazione: 1,5 m.



Codice	Tensione V	Segnale di comando	Coppia motore (N·m)	€	Conf.	Imballo
637042	230	3 punti	5	*	1	-
637044	24	0(2)-10 V	5	*	1	-

* Prezzo a pag. 127



Ricambio pozzetti portasonda per serie 167.

Codice	€
F0001592	32,00

REGOLATORI



161

Regolatore digitale con sinottico funzionale per **riscaldamento e raffrescamento** completo di sonda di mandata ad immersione e sonda di ritorno Pt1000 Ø 6 mm (pozzetto da scegliere in funzione della tubazione, vedere accessori).

Sonda climatica opzionale.
Campo di temperatura di regolazione: 5-95 °C.

Alimentazione: 230 V - 50/60 Hz.
Segnale di comando: **3 punti, 0-10 V**.
Grado di protezione: IP 20 / EN 60529.
Lunghezza cavo sonde: 1,5 m.



Codice	€	Conf.	Imballo
161010	*	1	-

* Prezzo a pag. 286



161

Sonda climatica esterna.

Codice	€	Conf.	Imballo
161002	*	1	-

* Prezzo a pag. 286



161

Pressostato completo di cavo per cablaggio.
Campo di lavoro: 0,5-10 bar.
Tmax di esercizio: 100 °C.
Lunghezza cavo: 1 m.

Codice	€	Conf.	Imballo
161003	*	1	-

* Prezzo a pag. 286



161

Rilevatore del punto di rugiada.
Campo di lavoro: 30-100 UR %.

Codice	€	Conf.	Imballo
161004	*	1	-

* Prezzo a pag. 286



161

Regolatore remoto.
Funzioni:
- traslazione delle curve di regolazione, da +15 K a -15 K,
- massima temperatura,
- posizione OFF.

Codice	€	Conf.	Imballo
161005	*	1	-

* Prezzo a pag. 286

Accessori per regolatore codice 161010.

Codice	€	Conf.	Imballo
161012	*	1	-
161013	*	1	-
161014	*	1	-
161015	*	1	-
161006	*	1	-

* Prezzo a pag. 286



161

Sonda centralizzata per regolatore serie 161.



Codice	€	Conf.	Imballo
161020	*	1	-

* Prezzo a pag. 286



1520

Regolatore climatico digitale per **solo riscaldamento**.

Completo di sonde di mandata a contatto e sonda esterna.

Campo di regolazione: 20-90 °C.
Alimentazione: 230 V - 50/60 Hz.

Segnale di comando: **3 punti**.
Grado di protezione: IP 40.



Codice	€	Conf.	Imballo
152001	*	1	-
152002	*	1	-
152003	*	1	-

* Prezzo a pag. 286



1520

Regolatore climatico digitale per **riscaldamento e raffrescamento**.
Completo di sonda di mandata, sonda esterna e sonda limite umidità relativa.
Alimentazione: 230 V - 50/60 Hz.

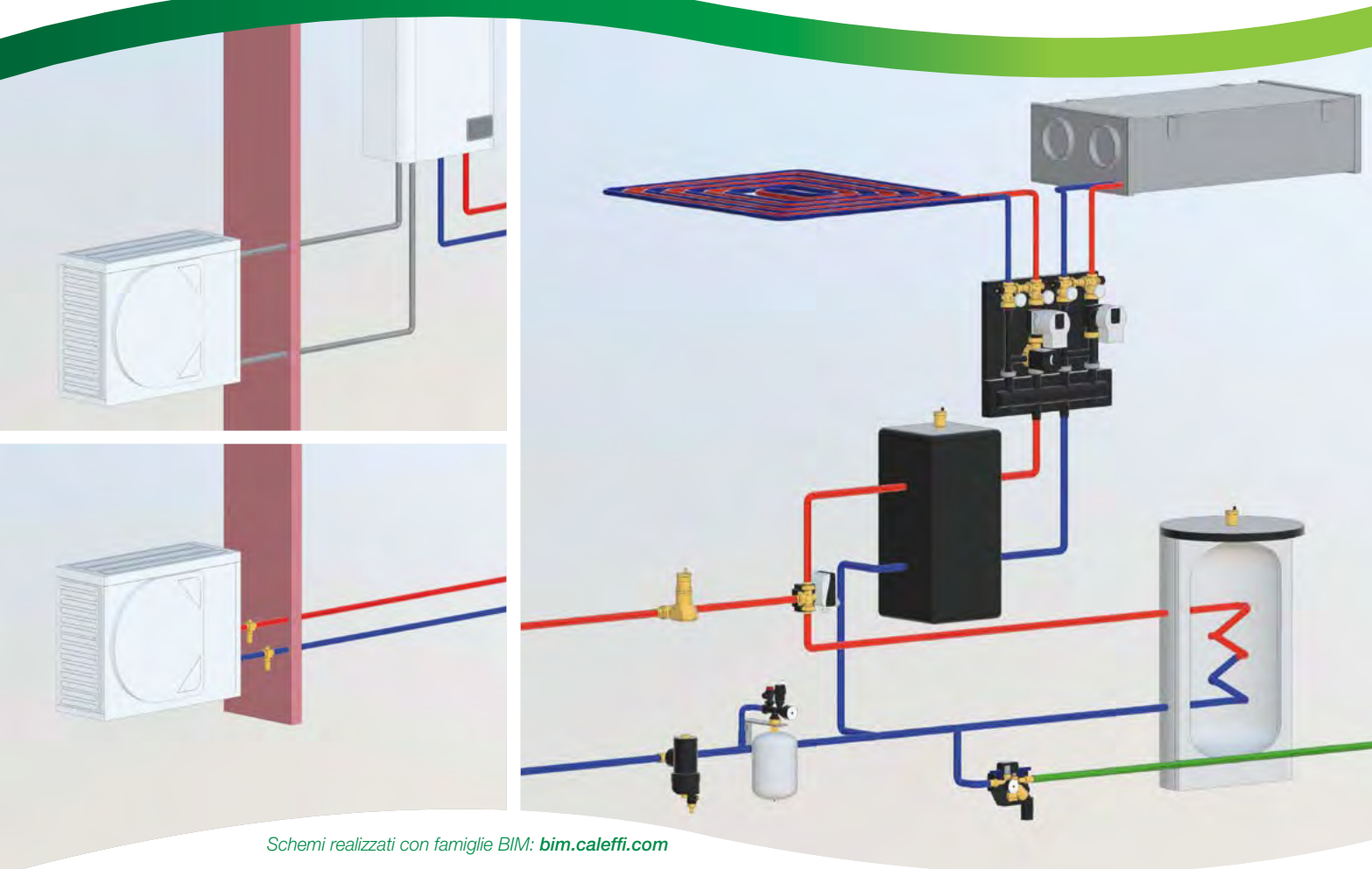
Segnale di comando: **3 punti**.
Assorbimento: 5,5 VA.
Grado di protezione: IP 40.



Codice	€	Conf.	Imballo
152021	*	1	-

* Prezzo a pag. 286

COMPONENTI PER IMPIANTI A POMPA DI CALORE ARIA-ACQUA



Schemi realizzati con famiglie BIM: bim.caleffi.com

Protezione antigelo

Protezione antigelo con sensore aria

Valvole a sfera a tre vie deviatrici motorizzate

Filtro defangatore magnetico autopulente semiautomatico CALEFFI XF

Dispositivo multifunzione in tecnopolimero con defangatore e filtro

Disaeratore ad alta efficienza per impianti a pompa di calore

Disaeratore-defangatore con magnete

Valvole di by-pass differenziale

Valvola di bilanciamento con flussometro

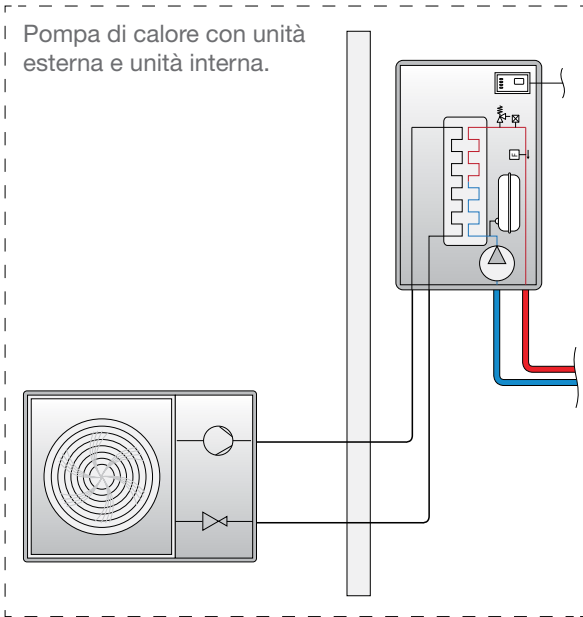
Collettore portastrumenti in tecnopolimero

Separatore idraulico inerziale in acciaio INOX per impianti ibridi

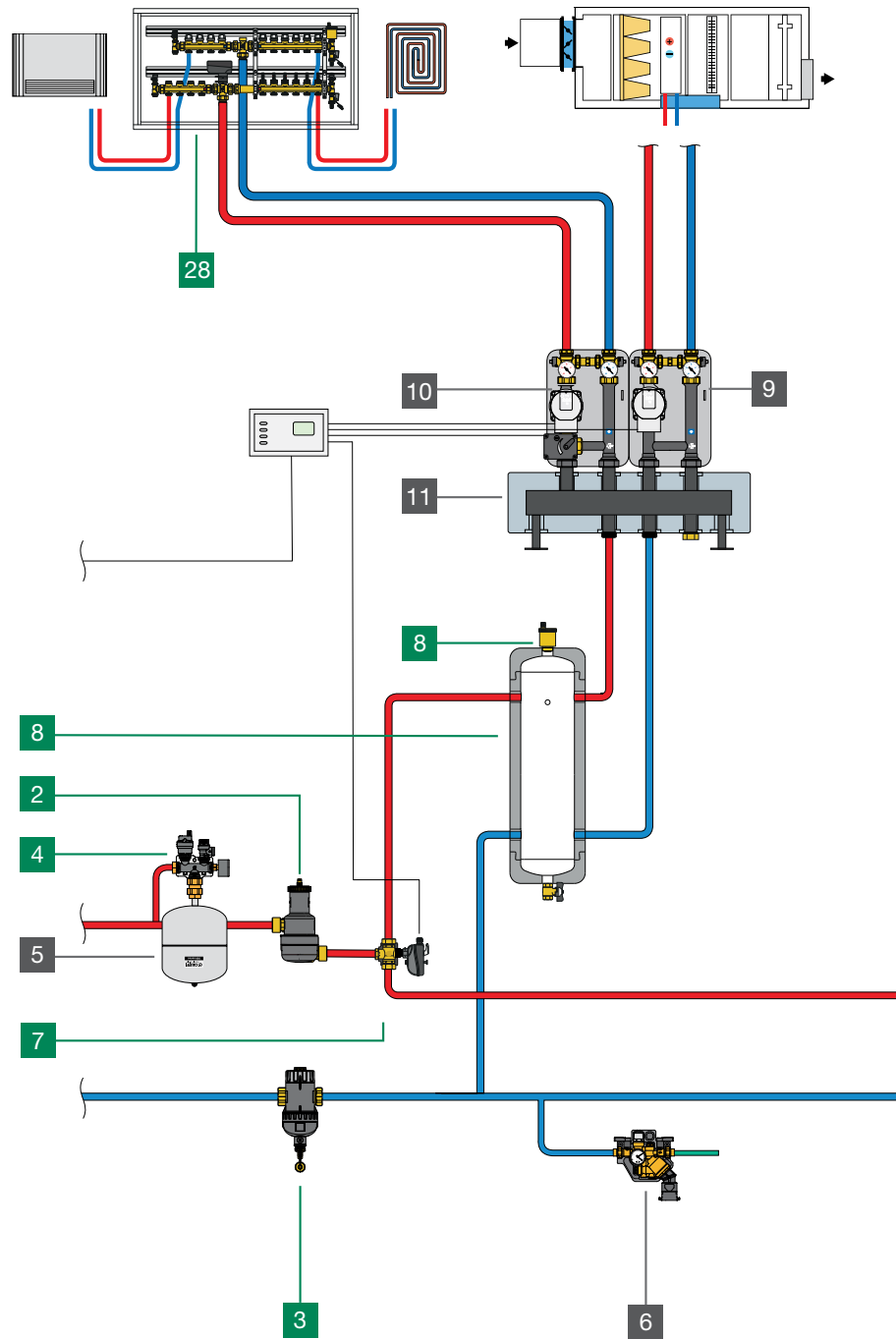
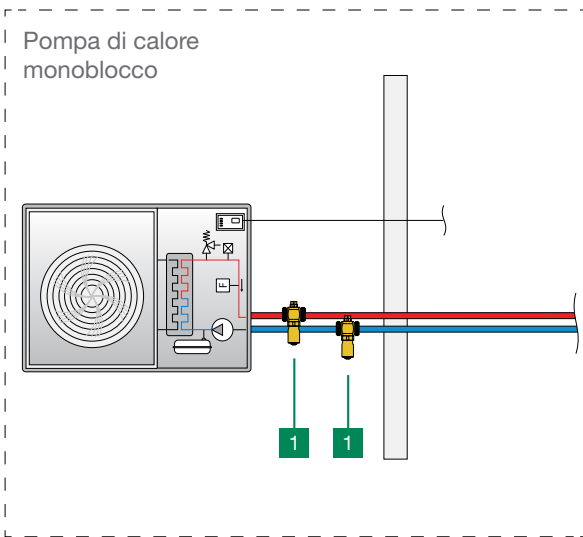
Separatore idraulico inerziale in acciaio INOX per pompa di calore

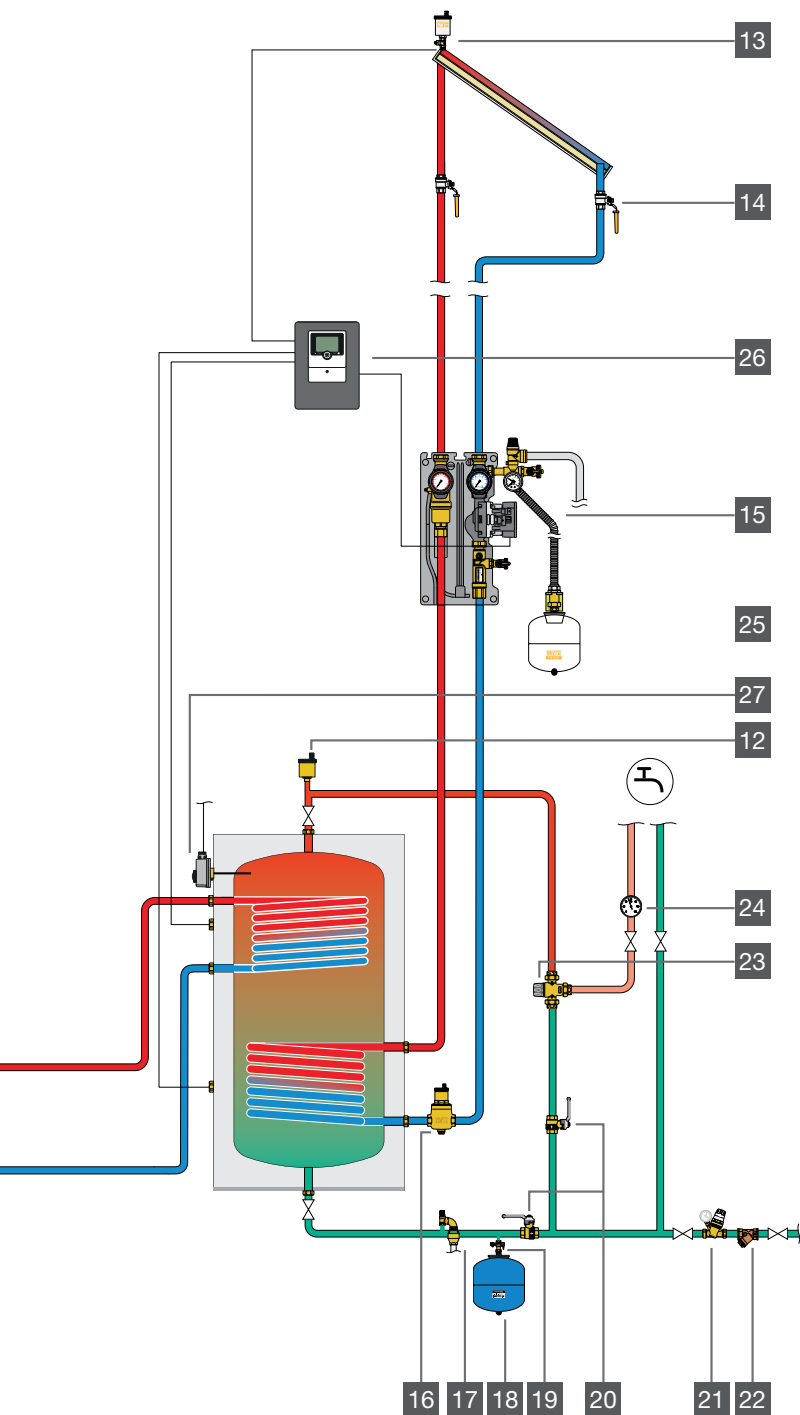
Gruppo di commutazione e distribuzione impianto a pannelli radianti / ventilconvettori

Pompa di calore con unità esterna e unità interna.



Pompa di calore monoblocco





- 1 Serie 108 Valvola antigelo
- 2 Serie 5516 Disaeratore alta efficienza CALEFFI HED
- 3 Serie 577 Filtro defangatore magnetico autopulente semiautomatico CALEFFI XF
- 4 Serie 305 Collettore portastrumenti in composito
- 5 Serie 556 Vaso di espansione saldato, per impianti di riscaldamento
- 6 Serie 580 Gruppo compatto di caricamento automatico, con disconnettore tipo BA, valvole di intercettazione, filtro, prese di pressione, riduttore di pressione
- 7 Serie 638 Valvola a sfera motorizzata, a 3 vie
- 8 Serie 5485 Separatore idraulico inerziale in acciaio INOX per pompa di calore
- 9 Serie 165 Gruppo di distribuzione diretta
- 10 Serie 167 Gruppo di regolazione motorizzato
- 11 Serie 550 Collettore per centrale termica
- 12 Serie 5020 Valvola automatica di sfogo aria MINICAL®
- 13 Serie 250 Valvola automatica di sfogo aria per impianti solari completa di rubinetto di intercettazione
- 14 Serie 240 Valvola a sfera per impianti solari
- 15 Serie 279 Gruppo di circolazione per impianti solari
- 16 Serie 251 Disaeratore per impianti solari
- 17 Serie 531 Valvola di sicurezza per impianti idrosanitari
- 18 Serie 568 Vaso di espansione saldato, per impianti sanitari
- 19 Serie 5580 Valvola a sfera per intercettazione vasi di espansione, con rubinetto di scarico
- 20 Serie 3230 Valvola a sfera con ritegno
- 21 Serie 5350 Riduttore di pressione
- 22 Serie 577 Filtro obliquo
- 23 Serie 5231 Miscelatore termostatico regolabile
- 24 Serie 688 Termometro
- 25 Serie 259 Vaso di espansione saldato, per impianti solari
- 26 Serie 278 Regolatore digitale DeltaSol® SLL
- 27 Serie 622 Termostato ad immersione, regolabile
- 28 Serie 664 Gruppo di commutazione e distribuzione impianto a pannelli radianti / ventilconvettori

Caleffi S.p.A. declina ogni responsabilità derivante da un uso improprio dei dati contenuti in questo documento. Il presente documento non è da considerarsi come sostitutivo della progettazione termotecnica.

**TABELLA DIMENSIONAMENTO COMPONENTI
PER IMPIANTI A POMPA DI CALORE**

Potenza nominale PDC [kW]		3	4	5	6	7	8	9	10	11	12	14	16	18	22	25
Portata max imp. [l/h] ($\Delta T = 5\text{ }^\circ\text{C}$)		516	688	860	1.032	1.204	1.376	1.548	1.720	1.892	2.064	2.408	2.752	3.096	3.784	4.300
Diametro nominale tubazione*		3/4"	3/4"	1"	1"	1"	1"	1"	1"	1 1/4"	1 1/4"	1 1/4"	1 1/4"	1 1/2"	1 1/2"	1 1/2"
Istop®		108601 (1")							108701 (1 1/4")				108801 (1 1/2")			
		108611 (1")							108711 (1 1/4")							
DIRTMAGPLUS®		545375 (3/4")		545376 (1")			545377 (1 1/4")				-					
	Δp^{**} [kPa]	0,59	1,05	1,65	2,37	3,23	2,06	2,6	3,21	3,88	4,62	-				
CALEFFI XF		577500 (3/4")		577600 (1")				577700 (1 1/4")				577800 (1 1/2")				
	Δp^{**} [kPa] (100%)	0,25	0,45	0,65	0,93	1,27	1,66	2,09	2,58	3,13	3,73	5,06	6,61	1,81	2,7	3,5
	Δp^{**} [kPa] (50%)	-											0,6	0,89	1,16	
CALEFFI HED		551606 (1")							551607 (1 1/4")				-			
	Δp [kPa]	0,2	0,36	0,56	0,8	1,1	1,43	1,81	2,24	2,71	3,22	4,38	5,72	-		
DISCAL®		551005 (3/4")		551006 (1")				551007 (1 1/4")				551008 (1 1/2")				
	Δp [kPa]	0,25	0,45	0,65	0,93	1,27	1,66	2,09	2,58	3,13	3,73	5,06	6,61	1,81	2,7	3,5
DISCALDIRTMAG®		546405 (3/4")		546406 (1")			546407 (1 1/4")				-					
	Δp [kPa]	0,24	0,43	0,67	0,97	1,31	1,72	2,17	2,68	3,25	3,86	-				

* Perdite di carico tubazioni r ~ 20-22 mm c.a./m (50 °C)

** Con filtro pulito

TABELLA DIMENSIONAMENTO COMPONENTI PER IMPIANTI A POMPA DI CALORE

Potenza nominale PDC [kW]	3	4	5	6	7	8	9	10	11	12	14	16	18	22	25	
Portata max imp. [l/h] ($\Delta T = 5\text{ }^\circ\text{C}$)	516	688	860	1.032	1.204	1.376	1.548	1.720	1.892	2.064	2.408	2.752	3.096	3.784	4.300	
Diametro nominale tubazione*	3/4"	3/4"	1"	1"	1"	1"	1"	1"	1 1/4"	1 1/4"	1 1/4"	1 1/4"	1 1/2"	1 1/2"	1 1/2"	
5485		548520		548525			548530			548550						
		548551														
6445		644562/66								-						
	Δp [kPa]	0,33	0,58	0,91	1,31	1,79	2,34	2,94	3,65	-						
638		-								638373			638383			
	Δp [kPa]	-								0,59	0,7	0,95	1,24	0,43	0,65	0,84
519		519500 (3/4", 1-6 m c.a.) - 519504 (3/4", 10-40 m c.a.)														
518		518015 (3/4", 1-6 m c.a.)												-		
580		580011														

* Perdite di carico tubazioni r ~ 20-22 mm c.a./m (50 °C)

PROTEZIONE ANTIGELO

108 iStop®

depl. 01376

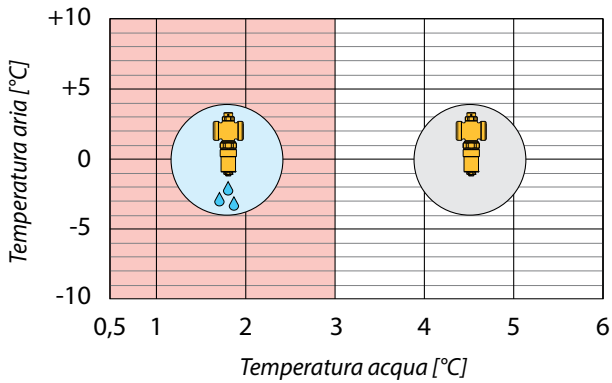


Valvola antigelo. Corpo in ottone.
Pmax di esercizio: 10 bar.
Campo temperatura di esercizio: 0-65 °C.
Campo temperatura ambiente: -30-60 °C.
Temperatura di apertura: 3 °C.
Temperatura di chiusura: 4 °C.

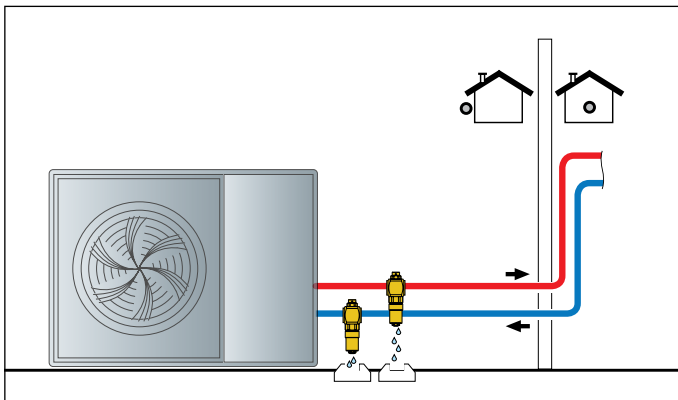
Codice	Attacco	€	Conf.	Imballo
108601	1"	115,00	1	25
108701	1 1/4"	122,00	1	20
108801	1 1/2"	123,00	1	20

Funzionamento

La valvola antigelo serie 108 permette lo scarico del fluido del circuito quando la temperatura dello stesso raggiunge un valore di 3 °C.



Schema applicativo valvola antigelo



PROTEZIONE ANTIGELO CON sensore ARIA

108 iStop®

depl. 01376



Valvola antigelo con sensore aria.
Corpo in ottone.
Pmax di esercizio: 5 bar.
Campo temperatura di esercizio: 0-65 °C.
Campo temperatura ambiente: -30-60 °C.

Funzione antigelo (sensore acqua).
Temperatura di apertura: 3 °C.
Temperatura di chiusura: 4 °C.

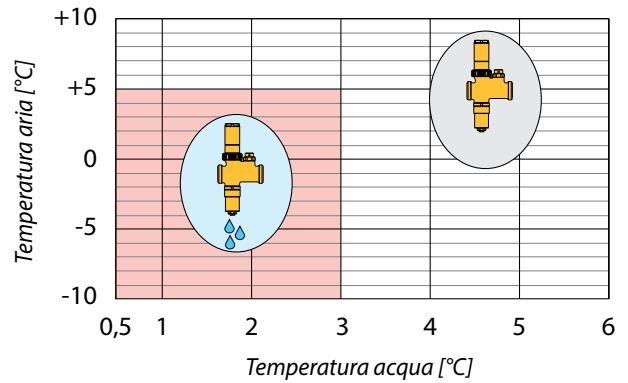
Abilitazione funzione antigelo con temperatura aria esterna < 5 °C.

PATENT PENDING.

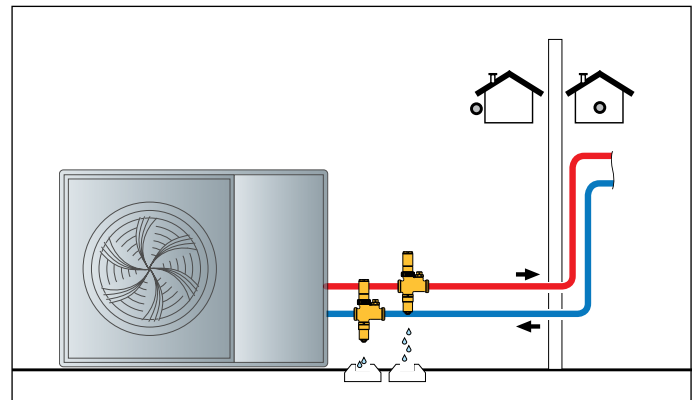
Codice	Attacco	€	Conf.	Imballo
108611	1"	182,00	1	25
108711	1 1/4"	207,00	1	20

Funzionamento

La valvola antigelo serie 108 permette lo scarico del fluido del circuito quando la temperatura dello stesso raggiunge un valore di 3 °C. In condizioni di temperatura esterna superiore a 5 °C, l'intervento della valvola antigelo viene inibito dal sensore di temperatura aria. Si evita l'intervento della valvola durante il funzionamento in raffrescamento nella stagione estiva.



Schema applicativo valvola antigelo con sensore aria



VALVOLE A SFERA A TRE VIE DEVIATRICI MOTORIZZATE



6445

depl. 01392

Valvola a sfera motorizzata, a tre vie.
Con microinterruttore ausiliario.
 Alimentazione: 230 V (AC).
 Pmax di esercizio: 10 bar.
 Δp max: 10 bar.
 Campo di temperatura fluido: -5-110 °C.
 Campo di temperatura ambiente: 0-55 °C.
 Assorbimento: 4 VA.
 Portata contatti micro ausiliario: 0,8 A (230 V).
 Grado di protezione: IP 54.
Rotazione 90°.



Codice	Tempo manovra	Tensione V	Kv (m³/h)	€	Conf.	Imballo
644562	1"	40 s	230	9	321,00	1 -
644566	1"	10 s	230	9	328,00	1 -



638

depl. 01196

Valvola a sfera motorizzata, a tre vie, con kit di coibentazione **per impianti di riscaldamento e condizionamento.**
 Alimentazione: 230 V (AC).
 Pmax di esercizio: 16 bar.
 Δp max: 10 bar.
 Campo di temperatura fluido: -10-110 °C.
 Campo di temperatura ambiente: -10-55 °C.
Con microinterruttore ausiliario.
 Assorbimento: 6 VA.
 Portata contatti micro ausiliario: 6 (2) A - 230 V (AC).
 Grado di protezione: IP 65.
 Tempo di manovra: 50 s
(rotazione 90° - foratura a "T" - passaggio ridotto).



Codice	Tempo di manovra	Tensione V	Kv (m³/h)	€	Conf.	Imballo
638373	1 1/4"	50 s	230	24,7	478,00	1 -
638383	1 1/2"	50 s	230	47	735,00	1 -

NOVITÀ

6440

depl. 01131



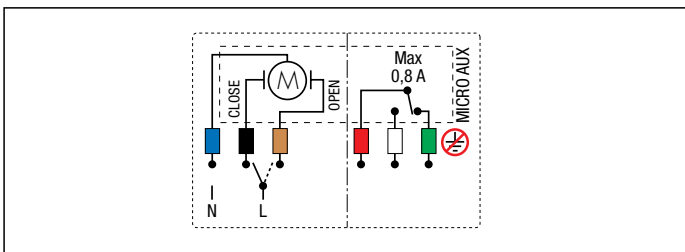
Motore di ricambio con comando a 3 contatti per valvole di zona a sfera motorizzate serie 6445.
 Alimentazione: 230 V (AC).



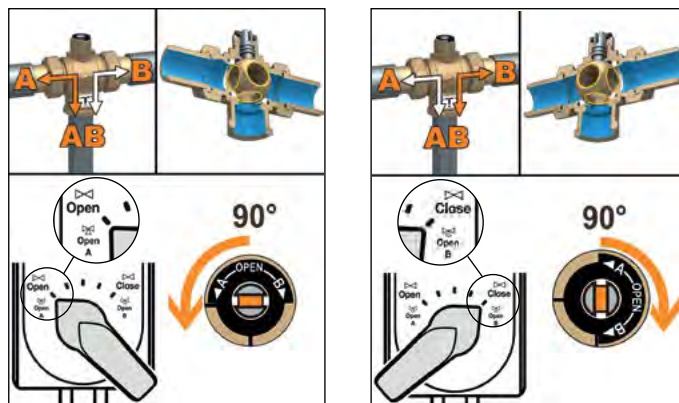
Codice	Tensione V	Tempo manovra	€	Conf.	Imballo
644022	230	40 s	*	1	10
644032	230	10 s	**	1	10

* Prezzo a pag. 118
 ** Prezzo a pag. 122

Schema elettrico per valvole serie 6445 con comando a 3 contatti



Schema di funzionamento valvole serie 638 - foratura a "T"



Motori di ricambio per valvole a sfera motorizzate a 3 vie serie 638.
 Rotazione 90°.



Codice	Tensione V	€	Conf.	Imballo
638012	230	*	1	-

* Prezzo a pag. 124



Kit di coibentazione per utilizzo in impianti di riscaldamento e condizionamento.
 Campo di temperatura fluido: -10-110 °C.
 Per valvole motorizzate a tre vie serie 638.

Codice	Utilizzo	€	Conf.	Imballo
CBN638173	638373	*	1	-
CBN638183	638383	*	1	-

* Prezzo a pag. 124

FILTRO DEFANGATORE MAGNETICO AUTOPULENTE SEMIAUTOMATICO

**577
CALEFFI XF**

depl. 01391

Filtro defangatore magnetico autopulente semiautomatico.
Corpo in tecnopolimero.
Attacchi filettati femmina.
Orientabile per installazioni orizzontali e verticali.
Rubinetto di scarico con portagomma.
Pmax di esercizio: 3 bar.
Campo di temperatura: 0–90 °C.
Luce maglia filtro Ø = 0,16 mm.



Codice		€	Conf.	Imballo
577500	3/4"	*	1	-
577600	1"	*	1	-
577700	1 1/4"	*	1	-

* Prezzo a pag. 54

**577
CALEFFI XF**

depl. 01391

Filtro defangatore magnetico autopulente semiautomatico **completo di by-pass**.
Corpo in tecnopolimero.
Attacchi filettati femmina.
Orientabile per installazioni orizzontali e verticali.
Rubinetto di scarico con portagomma.
Pmax di esercizio: 3 bar.
Campo di temperatura: 0–90 °C.
Luce maglia filtro Ø = 0,16 mm.



Codice		€	Conf.	Imballo
577800	1 1/2"	*	1	-
577900	2"	*	1	-

* Prezzo a pag. 54



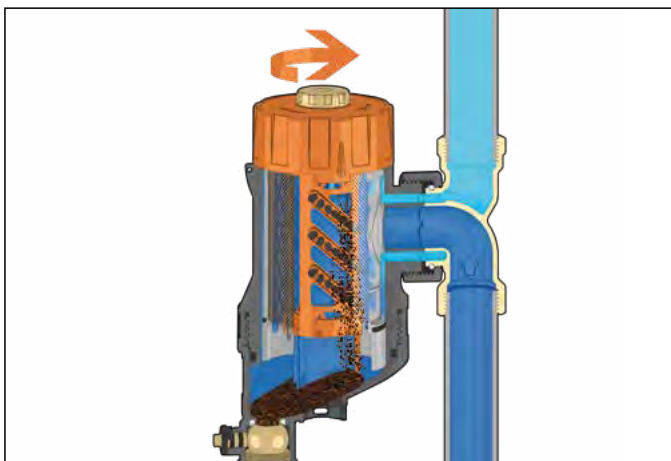
Coibentazione per filtro defangatore magnetico autopulente semiautomatico.

Codice	Utilizzo	€	Conf.	Imballo
CBN577500	577500/600/700	*	1	-
CBN577800	577800/900	*	1	-

* Prezzo a pag. 54

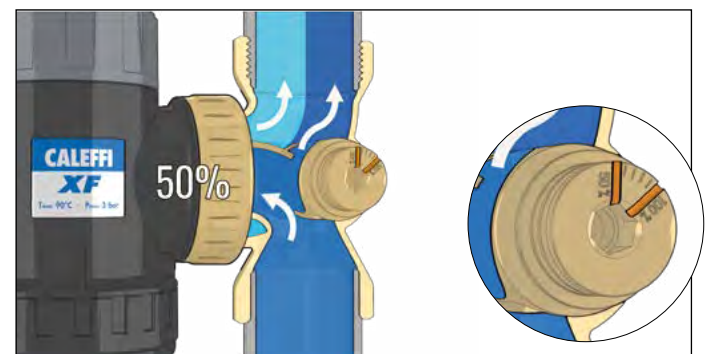
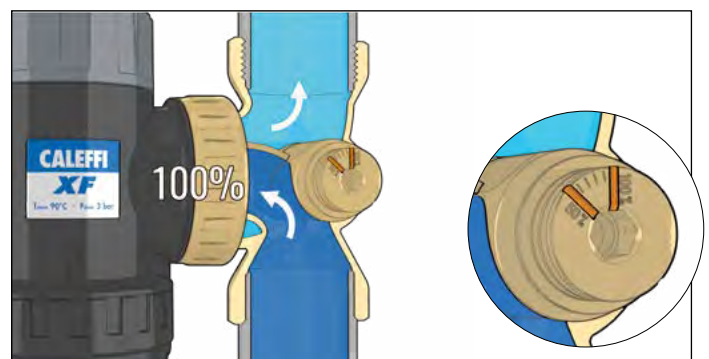
Pulizia maglia filtrante

Per effettuare la pulizia, a circolatore fermo, del filtro defangatore CALEFFI XF non è necessario smontare il componente poiché è presente un meccanismo interno con spazzole per la pulizia della maglia filtrante.



By-pass regolabile

Le misure DN 40 (cod. 577800, 1 1/2") e DN 50 (cod. 577900, 2") sono dotate di un by-pass che permette di parzializzare la portata passante nel dispositivo fino al 50 %, ed aumentare così il valore di Kv.
Si raccomanda un filtraggio al 100 % durante il riempimento e per le prime settimane di funzionamento dell'impianto. Successivamente, nella fase di "mantenimento" si può regolare il dispositivo in funzione by-pass per ottenere un Kv più elevato.



DISAERATORE AD ALTA EFFICIENZA PER IMPIANTI A POMPA DI CALORE

NOVITÀ

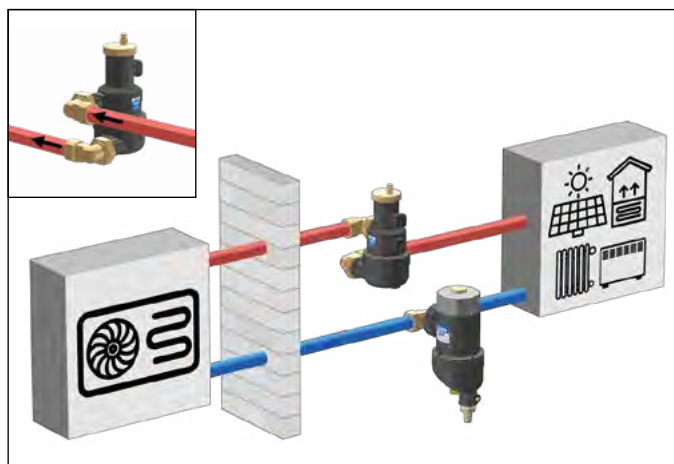
**5516
CALEFFI HED**

depl. 01416

Disaeratore ad alta efficienza.
Corpo in tecnopolimero.
Orientabile per installazioni orizzontali e verticali.
Con tappo igroscopico di sicurezza.
Pmax di esercizio: 3 bar.
Campo di temperatura: 0-90 °C.
PATENT PENDING.



Installazione orizzontale

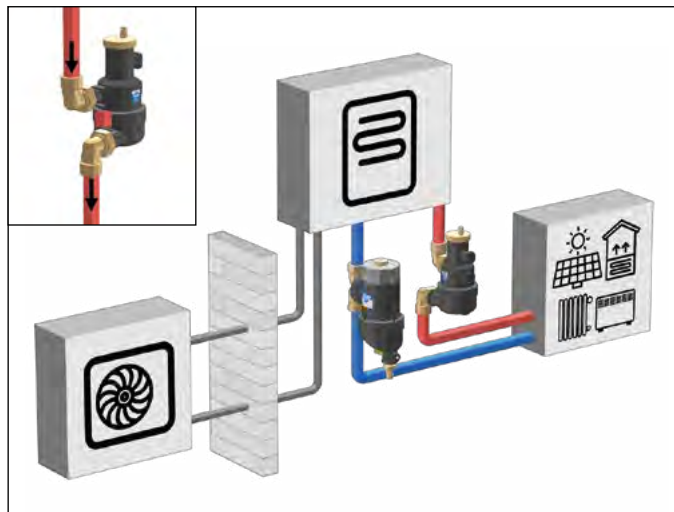


Codice € Conf. Imballo

551606	1" F	*	1	-
551607	1 1/4" F	*	1	-

* Prezzo a pag. 69

Installazione verticale



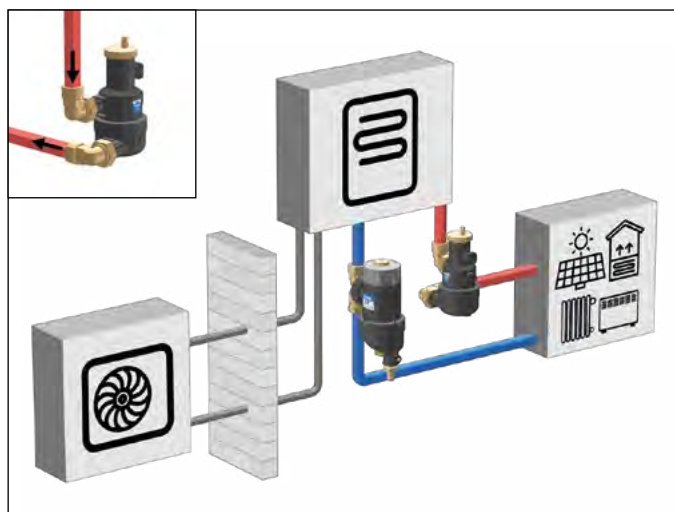
Coibentazione per disaeratore ad alta efficienza.

Codice Utilizzo € Conf. Imballo

CBN551602	551606/607	*	1	-
------------------	------------	---	---	---

* Prezzo a pag. 69

Installazione angolare



Manometro.



Codice bar Attacco Posiz. Ø € Conf. Imballo

F0002253	0-4	a clip	post. centr.	50	*	1	1
-----------------	-----	--------	--------------	----	---	---	---

* Prezzo a pag. 69

DISPOSITIVO MULTIFUNZIONE IN TECNOPOLIMERO CON DEFANGATORE E FILTRO



5453 DIRTMAG PLUS® depl. 01258

Dispositivo multifunzione con defangatore e filtro. Specifico per la completa pulizia del circuito idraulico, a continua protezione del generatore e dei componenti. Corpo in tecnopolimero. Defangatore con elemento interno in tecnopolimero, **completo di magneti**. Due filtri ispezionabili con maglia in acciaio: 1 di primo passaggio (di colore blu) già installato, 1 di mantenimento (di colore grigio) in confezione. Valvole di intercettazione con calotta, corpo in ottone. **Orientabile per installazioni orizzontali o verticali o 45°.** Attacchi filettati femmina. Rubinetto di scarico con portagomma. Pmax di esercizio: 3 bar. Campo di temperatura: 0-90 °C.



Codice		€	Conf.	Imballo
545375	3/4"	*	1	5
545376	1"	*	1	5
545377	1 1/4"	*	1	5

* Prezzo a pag. 55

DISAERATORE-DEFANGATORE CON MAGNETE



5464 DISCAL DIRTMAG

Disaeratore-defangatore **con magneti**. Corpo in tecnopolimero. **Attacchi filettati femmina.** **Orientabile per installazioni orizzontali e verticali.** Con tappo igroscopico di sicurezza. Rubinetto di scarico con portagomma. Pmax di esercizio: 3 bar. Campo di temperatura: 0-90 °C.



Codice		€	Conf.	Imballo
546405	3/4"	*	1	5
546406	1"	*	1	5
546407	1 1/4"	*	1	5

* Prezzo a pag. 73

COLLETTORE PORTASTRUMENTI IN TECNOPOLIMERO



305 Collettore portastrumenti in tecnopolimero per impianti di riscaldamento. Fornito di valvola sfogo aria, valvola di sicurezza in tecnopolimero e manometro. **Con coibentazione.** Campo di temperatura: 5-90 °C. Fino a 50 kW.

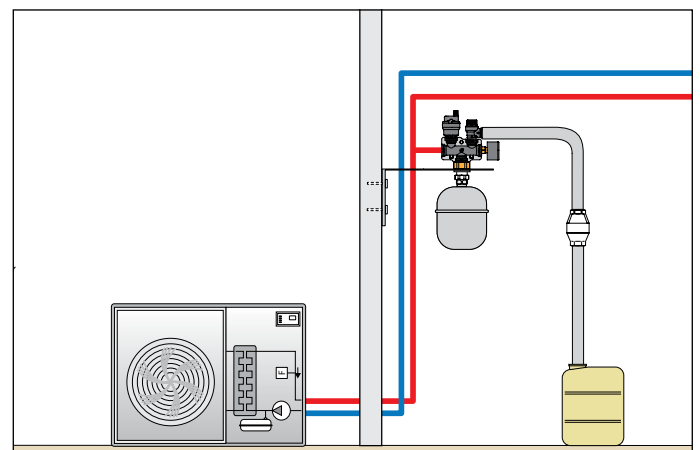
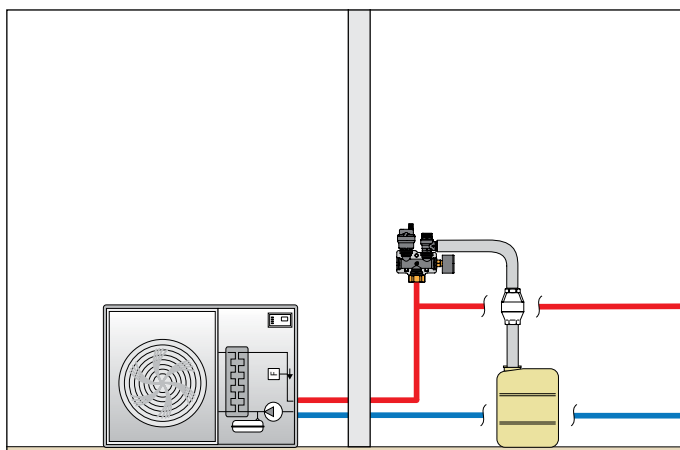
Codice		€	Conf.	Imballo
305663	1" 3 bar TÜV	62,10	1	5



305 Collettore portastrumenti in tecnopolimero per impianti di riscaldamento. Fornito di valvola sfogo aria, valvola di sicurezza in tecnopolimero, manometro, rubinetto automatico di intercettazione per vasi d'espansione e staffe di fissaggio. **Con coibentazione.** Campo di temperatura: 5-90 °C. Fino a 50 kW.

Codice		€	Conf.	Imballo
305503	3/4" 3 bar TÜV	90,60	1	5

Schemi applicativi del collettore portastrumenti serie 305



VALVOLE DI BY-PASS DIFFERENZIALE

519

depl. 01007



Valvola di by-pass differenziale regolabile con scala graduata.
Pmax di esercizio: 10 bar.
Campo di temperatura: 0-110 °C.
Max percentuale di glicole: 30 %.

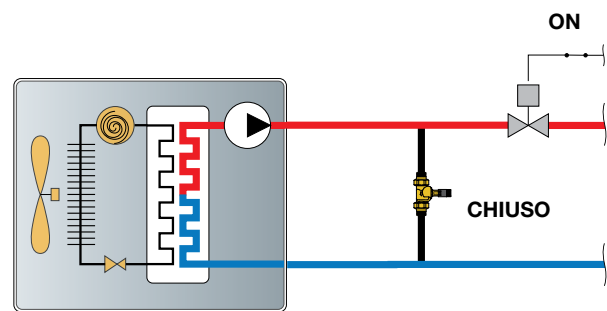


Codice		Campo taratura m.c.a.	€	Conf.	Imballo
519500	3/4"	1-6	*	1	50
519504	3/4"	10-40	*	1	50
519700	1 1/4"	1-6	*	1	10
519703	1 1/4"	5-25	*	1	10

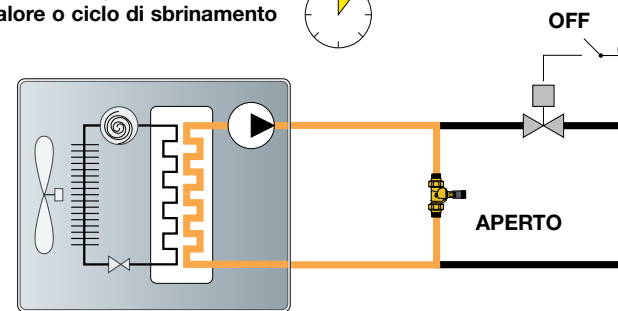
* Prezzo a pag. 14

Schema applicativo valvola di by-pass differenziale serie 519

Normale funzionamento



Fase di spegnimento pompa di calore o ciclo di sbrinamento



518

depl. 01007



Valvola di by-pass differenziale regolabile con scala graduata.
Pmax di esercizio: 10 bar.
Campo di temperatura: 0-100 °C.
Max. percentuale di glicole: 30 %.

Codice		Campo taratura m.c.a.	€	Conf.	Imballo
518015	3/4"	1-6	*	1	25

* Prezzo a pag. 14

VALVOLA DI BILANCIAMENTO CON FLUSSOMETRO

132

depl. 01149



Valvola di bilanciamento con flussometro.
Lettura diretta della portata.
Corpo valvola e flussometro in ottone.
Valvola a sfera per regolazione portata.
Flussometro a scala graduata con indicatore portata a movimento magnetico.

Con coibentazione.

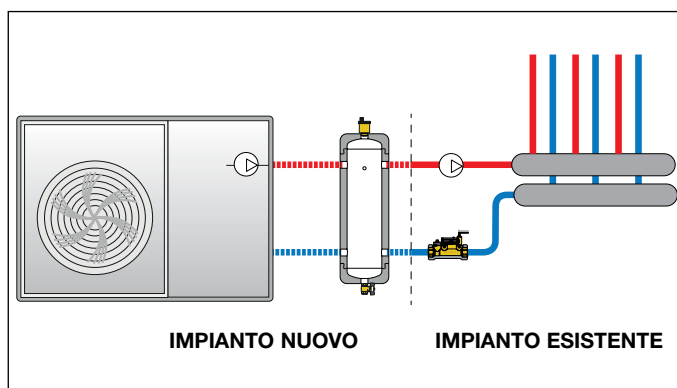
Pmax di esercizio: 10 bar.
Campo di temperatura: -10-110 °C.
Max percentuale di glicole: 50 %.
PATENT.



Codice		Campo di portata (l/min)	€	Conf.	Imballo
132512	3/4"	5-13	*	1	5
132522	3/4"	7-28	*	1	5
132602	1"	10-40	*	1	5
132702	1 1/4"	20-70	*	1	5
132802	1 1/2"	30-120	*	1	5

* Prezzo e gamma completa a pag. 241

Schema applicativo



SEPARATORE IDRAULICO INERZIALE IN ACCIAIO INOX PER POMPA DI CALORE



5485

depl. 01406

Separatore idraulico inerziale, pensile, per pompa di calore.
In **acciaio INOX** AISI 304.
Con coibentazione in PPE ad elevato isolamento termico.
Pmax di esercizio: 4 bar.
Max percentuale di glicole: 30 %.
Campo di temperatura:
-10-95 °C (senza formazione di ghiaccio).

Attacchi: - (548515/520/525/530) 1" F.
- (548550) 1 1/4" F.
Attacco frontale portasonda: 1/4" F.

Particolarità costruttive

Materiale acciaio INOX AISI 304

Il separatore idraulico inerziale Serie 5485 grazie alla sua elevata qualità, rispetto alle tipologie tradizionali in acciaio al carbonio, contribuisce a mantenere l'impianto termico pulito. Diminuiscono quindi le problematiche relative alle impurità generate dalla corrosione e, di conseguenza, i costi di manutenzione dell'intero impianto.

Coibentazione in PPE espanso

La coibentazione in PPE ad elevato isolamento termico permette un funzionamento efficiente della pompa di calore sia in riscaldamento sia in condizionamento.

La particolare geometria squadrata fa risultare il separatore idraulico inerziale estremamente compatto ed esteticamente gradevole.

Attacco frontale portasonda

L'attacco portasonda da 1/4" è utilizzabile per misurare la temperatura del fluido termovettore con sonde di temperatura o termometri di misura.

Dimensionamento

Il separatore idraulico viene dimensionato con riferimento al valore di portata massima consigliata all'imbocco. Il valore scelto deve essere il maggiore tra la somma delle portate del circuito primario e la somma delle portate del circuito secondario.

Il volume del separatore idraulico inerziale dipende invece dal volume minimo di acqua richiesto dal produttore della pompa di calore, per garantire il corretto funzionamento della macchina anche nelle fasi di sbrinamento. Generalmente, con le pompe di calore più recenti, si può assumere un valore medio calcolato in base alla potenza della macchina che varia da 2,5 a 3,5 litri/kWt.

Volume	Connessioni	Portata massima	Potenza nominale PDC
15 l	1"	3,5 m ³ /h	3-5 kWt
20 l	1"	3,5 m ³ /h	
25 l	1"	3,5 m ³ /h	6-8 kWt
30 l	1"	3,5 m ³ /h	9-12 kWt
50 l	1 1/4"	5,5 m ³ /h	13-25 kWt

Codice	Volume	Connessioni	€	Conf.	Imballo
548515	15 litri	1" F	475,00	1	-
548520	20 litri	1" F	533,00	1	-
548525	25 litri	1" F	590,00	1	-
548530	30 litri	1" F	639,00	1	-
548550	50 litri	1 1/4" F	818,00	1	-

5020 MINICAL®

depl. 01406



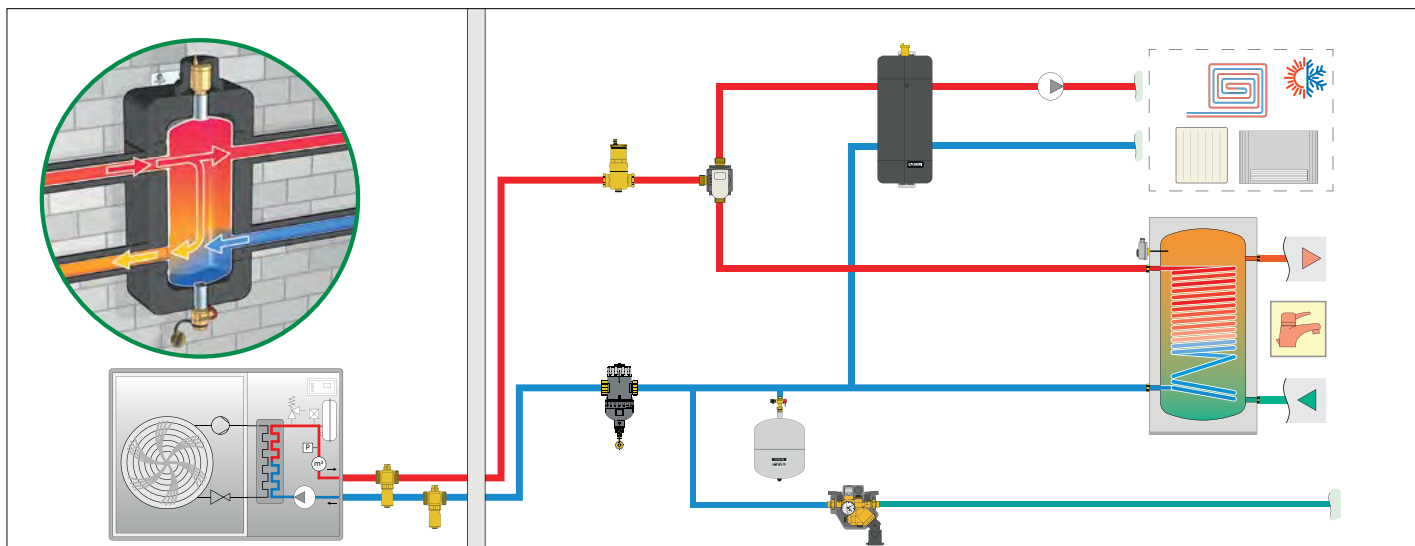
Valvola automatica di sfogo aria.
In ottone stampato.
Con tappo igroscopico di sicurezza.
Con coibentazione.
Pmax di esercizio: 10 bar.
Pmax di scarico: 2,5 bar.
Tmax di esercizio: 120 °C.

Codice	€	Conf.	Imballo
502067 1" M	39,00	1	-

Raccordo di collegamento per valvola sfogo aria per 548550/548551



Codice	€	Conf.	Imballo
F0001878 1 1/4" M x 1" F	9,58	1	-



SEPARATORE IDRAULICO INERZIALE IN ACCIAIO INOX PER IMPIANTI IBRIDI



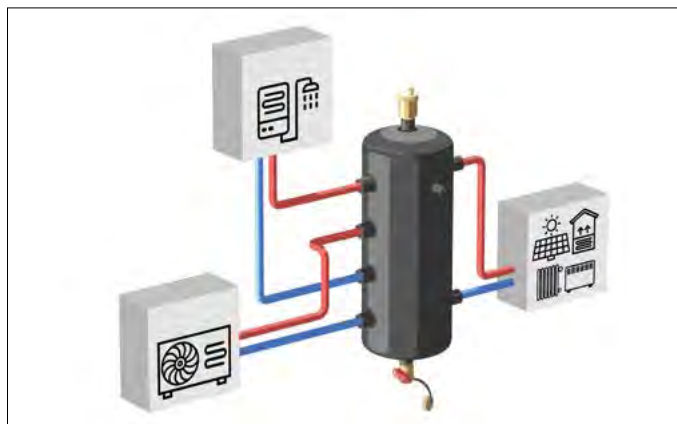
5485

NOVITÀ

depl. 01380

Separatore idraulico inerziale per impianti ibridi, pensile, per pompa di calore.
In **acciaio INOX** AISI 304.
Con coibentazione in PPE ad elevato isolamento termico.
Pmax di esercizio: 4 bar.
Max percentuale di glicole: 30 %.
Campo di temperatura:
-10-95 °C (senza formazione di ghiaccio).

Attacchi: 1 1/4" F.
Attacco frontale portasonda 1/4" F.



Codice	Volume	Connessioni	€	Conf.	Imballo
548551	50 litri	1 1/4" F	883,00	1	-

Reg. UE N. 812/203 All. IV.2.1

Codice	Volume [litri]	Volume utile [litri]	Classe energetica (ErP)	Dispersione [W]
548515	15	15	A	16
548520	20	20	A	20
548525	25	25	A	22
548530	30	30	B	28
548550	50	49	A	27
548551	50	49	A	27



5020 MINICAL®

depl. 01406

Valvola automatica di sfogo aria.
In ottone stampato.
Con tappo igroscopico di sicurezza.
Con coibentazione.
Pmax di esercizio: 10 bar.
Pmax di scarico: 2,5 bar.
Tmax di esercizio: 120 °C.

Codice	€	Conf.	Imballo
502067 1" M	39,00	1	-



Raccordo di collegamento per valvola sfogo aria per 548550/548551

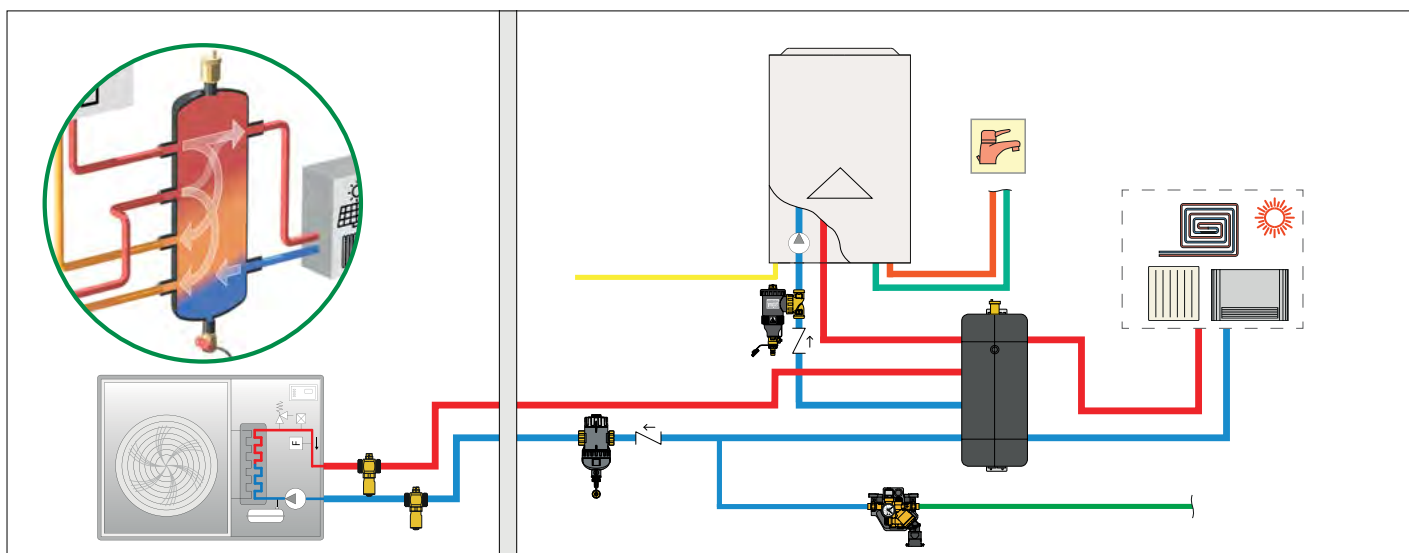
Codice	€	Conf.	Imballo
F0001878 1 1/4" M x 1" F	9,58	1	-

Classe energetica

La serie 5485 è pensata per garantire un'elevata efficienza energetica.

Le ridotte dispersioni permettono al separatore idraulico inerziale di raggiungere le migliori classi di efficienza energetica.

ENERG
Caleffi S.p.A. 548515
16 w
15 L

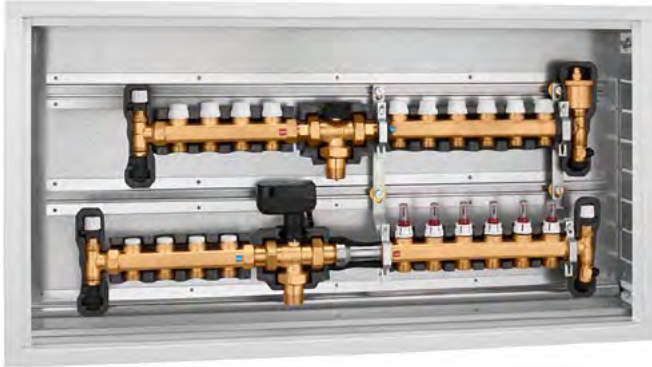


**GRUPPO DI COMMUTAZIONE E DISTRIBUZIONE
IMPIANTO A PANNELLI RADIANTI / VENTILCONVETTORI**

NOVITÀ

664

depl. 01417



Gruppo di commutazione e distribuzione impianto a pannelli radianti / ventilconvettori preassemblato in cassetta. Completo di:

- collettori di distribuzione impianto a pannelli radianti con flussometri e valvole di intercettazione, coibentati,
- collettori di distribuzione impianto a ventilconvettori con detentori di prerogolazione portata e valvole di intercettazione, coibentati,
- valvola deviatrice a tre vie con comando a tre punti, completa di coibentazione e distanziale anticondensa,
- kit di non ritorno,
- cassetta.

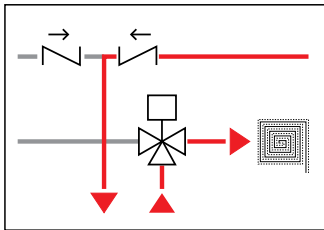
Pmax di esercizio: 6 bar.

Temperatura massima di esercizio: 5-60 °C.

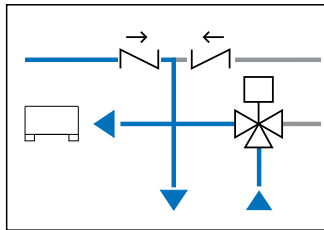
Alimentazione: 230 V - 50/60 Hz.



Inverno



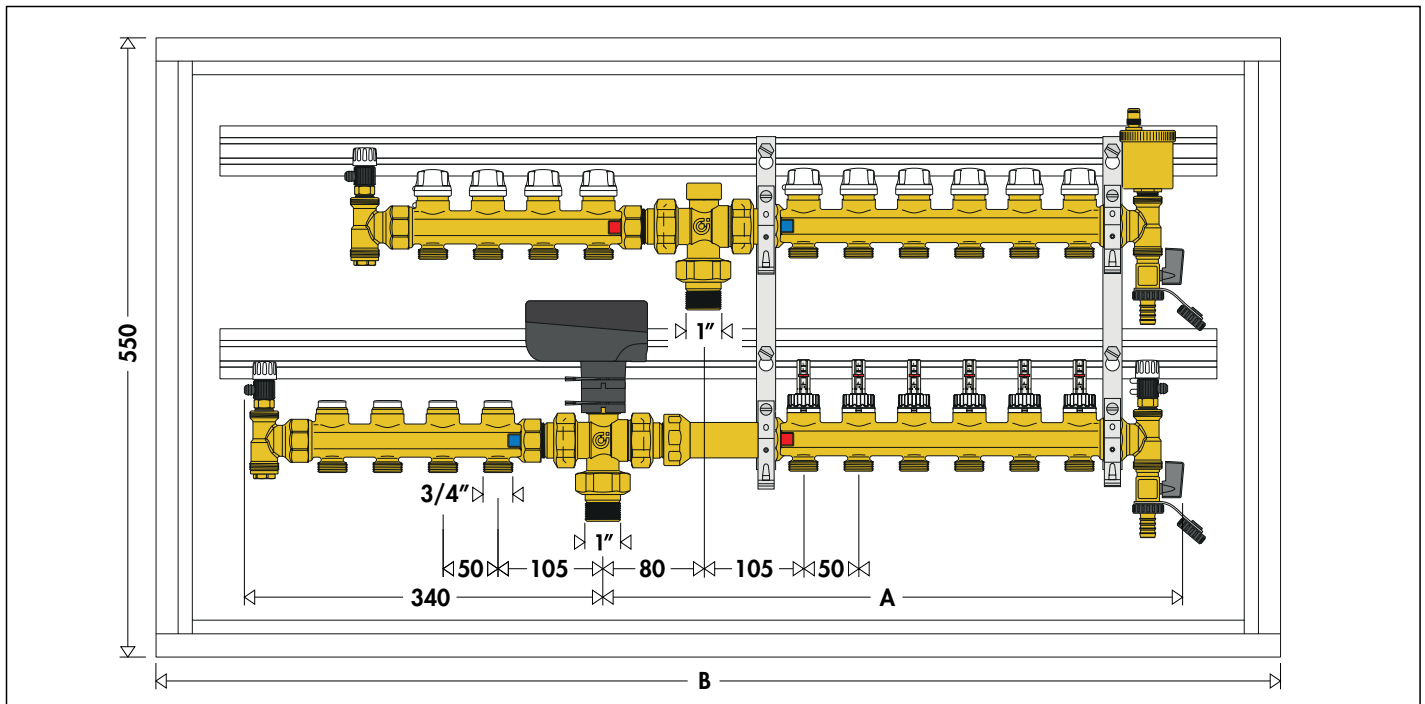
Estate



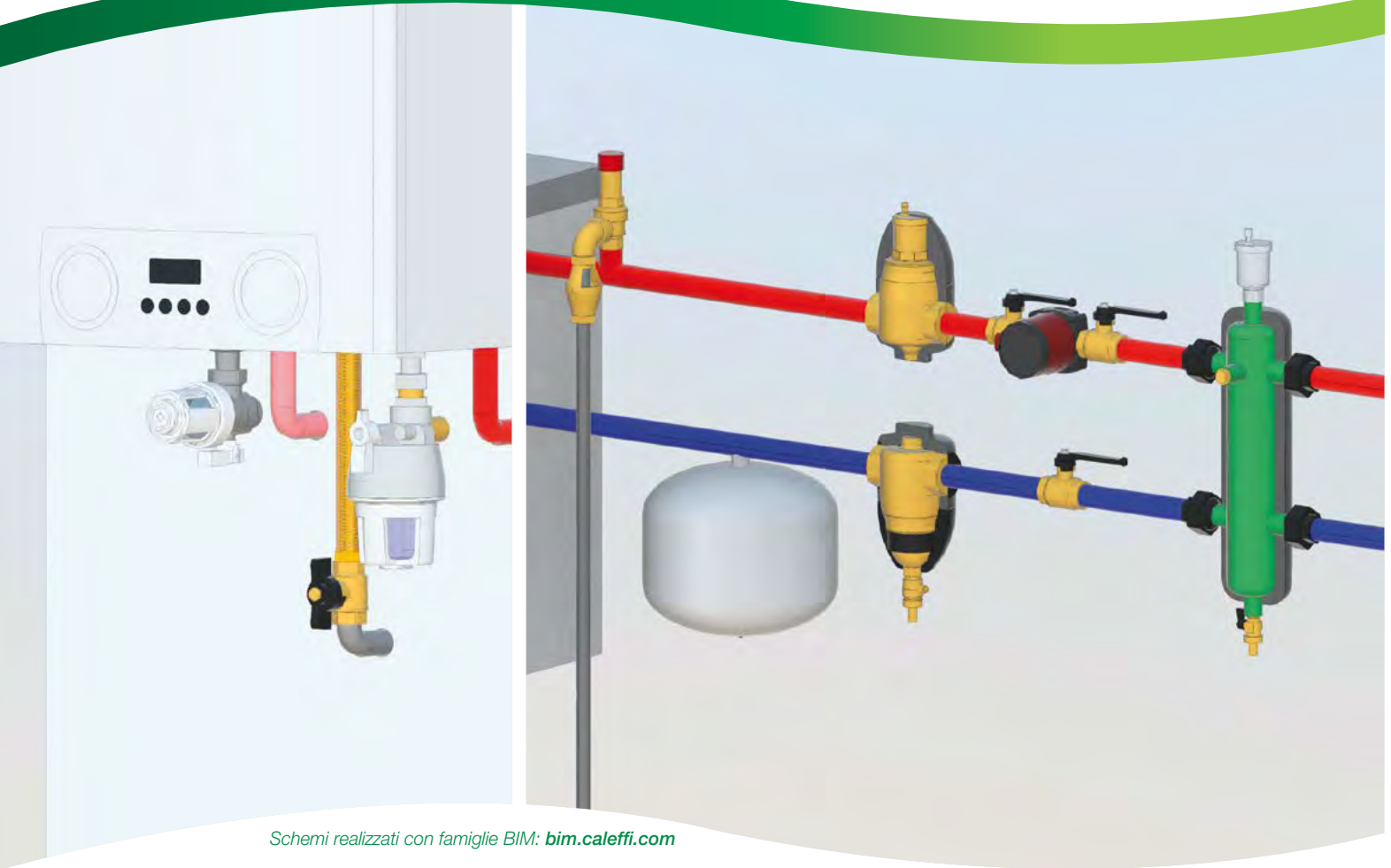
Codice	Attacco	No. deriv. ai pannelli	No. deriv. ai ventilconvettori	€
6640F1	1" M	6 x 3/4" M	4 x 3/4" M	in allest.
6640G1	1" M	7 x 3/4" M	4 x 3/4" M	in allest.
6640H1	1" M	8 x 3/4" M	4 x 3/4" M	in allest.
6640I1	1" M	9 x 3/4" M	4 x 3/4" M	in allest.
6640L1	1" M	10 x 3/4" M	4 x 3/4" M	in allest.
6640M1	1" M	11 x 3/4" M	4 x 3/4" M	in allest.

* Prezzo a pag. 159

Dimensioni gruppo di commutazione e distribuzione impianto a pannelli radianti / ventilconvettori



N° deriv.	4 + 6	4 + 7	4 + 8	4 + 9	4 + 10	4 + 11
A	520	570	620	670	720	770
B	1000	1000	1200	1200	1200	1200



Schemi realizzati con famiglie BIM: bim.caleffi.com

Filtro defangatore magnetico sottocaldaia CALEFFI XS®

Filtro defangatore magnetico autopulente semiautomatico CALEFFI XF

Dispositivo multifunzione in tecnopolimero con defangatore e filtro DIRTMAGPLUS®

Defangatori in tecnopolimero con magnete DIRTMAG®

Defangatori in tecnopolimero con doppio magnete per alte portate DIRTMAGPRO®

Defangatori DIRTAL®

Defangatori con magnete DIRTMAG®

Filtro defangatore magnetico autopulente DIRTMAGCLEAN®

Valvole automatiche di sfogo aria

Tappi per radiatori con valvola sfogo aria incorporata AERCAL®

Valvoline manuali

Rubinetti di scarico

Disaeratori alta efficienza nei punti di raccolta dell'aria DISCALAIR®

Disaeratori sottocaldaia DISCALSLIM®

Disaeratori DISCAL®

Disaeratore ad alta efficienza per impianti a pompa di calore

Disaeratori-defangatori DISCALDIRT®/DISCALDIRTMAG

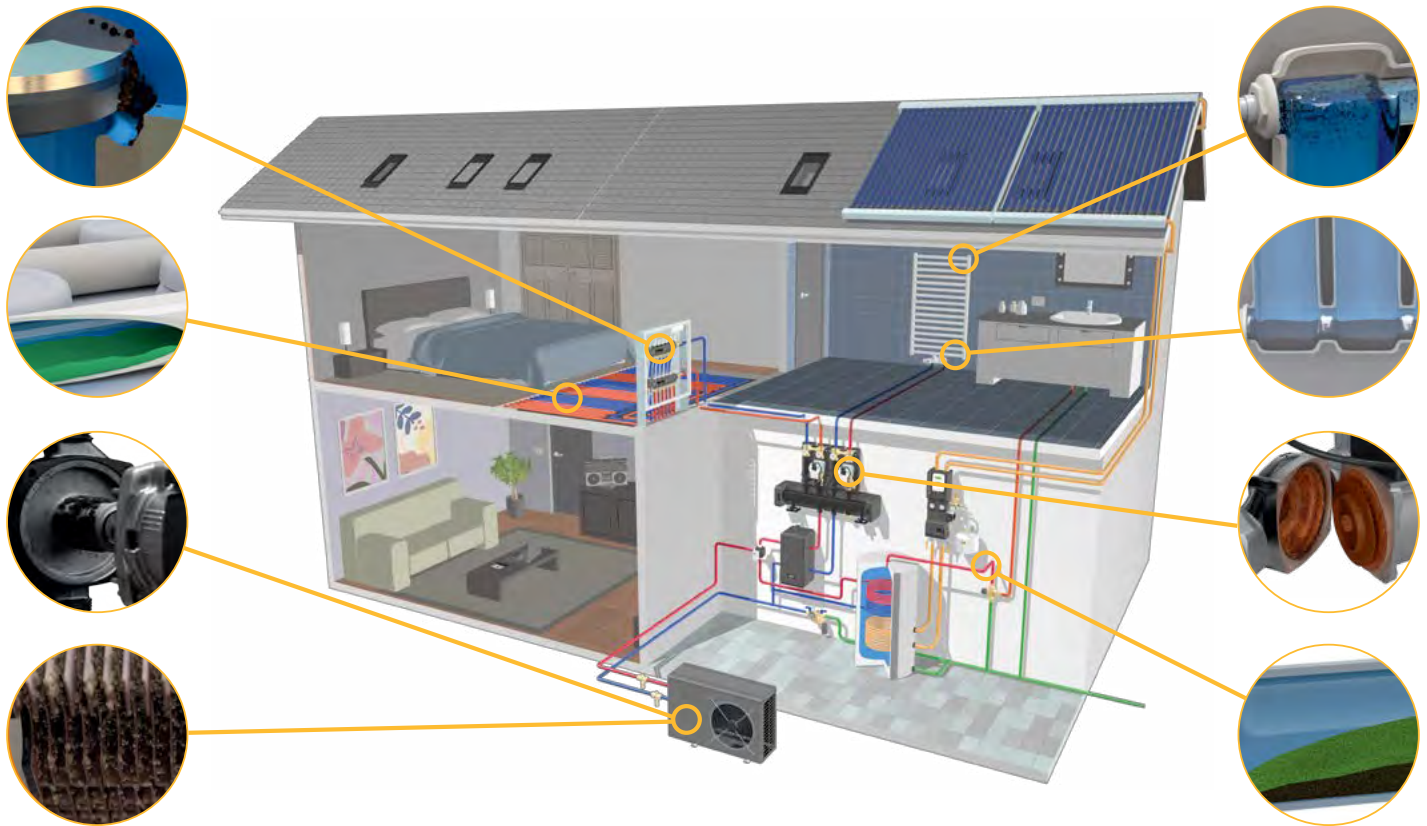
Dosatore di polifosfati CALEFFI XP

Condizionanti chimici

Gruppo automatico trattamento acqua

Cartucce

L'ARIA E LO SPORCO NEGLI IMPIANTI DI CLIMATIZZAZIONE



Problemi legati alla presenza di sporco

Le impurità contenute nell'acqua dei circuiti idronici possono generare una serie di inconvenienti da non sottovalutare.

Corrosioni per aerazione differenziale

Sono dovute al fatto che, in presenza di acqua, uno strato di incrostazione su una superficie metallica porta alla formazione di due zone (acqua/impurità e impurità/metallo) con diverso tenore di ossigeno; per tale ragione si attivano pile localizzate con flussi di corrente che portano alla corrosione delle superfici metalliche.

Funzionamento irregolare delle valvole

È dovuto alle impurità che possono aderire tenacemente alle loro sedi e provocare difformità di regolazione nonché trafileamenti, ad esempio nelle valvole di bilanciamento.

Blocchi e grippaggi delle pompe

Possono essere causati dalle particelle in sospensione che circolano attraverso le pompe e che in esse può accumularsi sia per la loro particolare geometria, sia per effetto dei campi magnetici generati dalle pompe stesse.

Minor resa degli scambiatori di calore

I depositi e le incrostazioni possono ridurre in modo sensibile sia le portate dei fluidi sia le superfici che scambiano calore.

Problemi legati alla presenza di aria

I problemi dovuti all'aria contenuta negli impianti idronici possono essere gravi e fastidiosi sia per gli utenti sia per i professionisti che si occupano dell'impianto. Se questi problemi non vengono analizzati a fondo possono portare spesso a delle soluzioni non risolutive a lungo termine.

Inizialmente è molto importante individuare i fenomeni che l'aria presente nell'impianto può provocare.

Rumorosità nelle tubazioni e nei terminali

L'aria contenuta nell'impianto genera rumorosità nelle tubazioni e negli organi di regolazione. Questo è molto più evidente nella fase di accensione dell'impianto, quindi nel momento in cui il flusso comincia ad avviarsi nelle tubazioni.

Portate insufficienti, blocchi totali della circolazione e insufficiente scambio termico tra i terminali di emissione e l'ambiente

La circolazione può essere parzialmente o totalmente bloccata da bolle d'aria presenti in alcuni punti dell'impianto. Questo fenomeno è particolarmente grave per gli impianti a pannelli radianti, ma può anche causare squilibri termici ed una minor resa dei radiatori o fan-coil.

Corrosione dell'impianto

Sono indotte dall'ossigeno presente nell'aria e possono portare all'indebolimento ma anche alla rottura di componenti quali tubazioni, radiatori, scambiatori di caldaia.

Cavitazione

Può compromettere la durata ed il funzionamento soprattutto delle pompe e delle valvole di regolazione.

IMPIANTI A CALDAIA MURALE

FILTRO DEFANGATORE MAGNETICO SOTTOCALDAIA		DEFANGATORE SOTTOCALDAIA IN TECNOPOLIMERO CON MAGNETE	
ATTACCHI A SQUADRA		ATTACCHI IN LINEA	
	CALEFFI XS® 5459 3/4" M X 3/4 F calotta mobile		CALEFFI XS® 5459 3/4" M X 3/4 F calotta mobile
			DIRTMAGSLIM® 3/4" M x 3/4" F

IMPIANTI A POMPA DI CALORE

FILTRO DEFANGATORE IN TECNOPOLIMERO CON MAGNETE			
PULIZIA SEMIAUTOMATICA		PULIZIA MANUALE	
	CALEFFI XF 577 3/4" - 2"		DIRTMAGPLUS® 5453 3/4" - 1 1/4"


**IMPIANTI A CALDAIA MURALE CON VANO TECNICO -
IMPIANTI DI CONDIZIONAMENTO**

DEFANGATORE IN TECNOPOLIMERO CON MAGNETE		DEFANGATORE IN TECNOPOLIMERO CON DOPPIO MAGNETE		FILTRO DEFANGATORE IN TECNOPOLIMERO CON MAGNETE	
PORTATE STANDARD		ALTE PORTATE		PULIZIA SEMIAUTOMATICA	
	DIRTMAG® 5453 3/4" - 1" - 1 1/4"		DIRTMAGPRO® 5457 3/4" - 1 1/4"		CALEFFI XF 577 3/4" - 1 1/4"

IMPIANTI DI MEDIE/GRANDI DIMENSIONI

FILTRO DEFANGATORE IN TECNOPOLIMERO CON MAGNETE		DEFANGATORE IN OTTONE CON MAGNETE		DEFANGATORE IN ACCIAIO CON MAGNETE	
	CALEFFI XF 577 1 1/2" - 2"		DIRTMAG® 5463 3/4" - 2"		DIRTMAG® 5466 DN 50-DN 65

IMPIANTI DI GRANDI DIMENSIONI

DEFANGATORE IN ACCIAIO CON MAGNETE		FILTRO DEFANGATORE MAGNETICO AUTOPULENTE	
INSTALLAZIONE IN LINEA		INSTALLAZIONE IN BY-PASS	
	DIRTMAG® 5466 DN 50-DN 300		DIRTMAGCLEAN® 5790

FILTRO DEFANGATORE MAGNETICO SOTTOCALDAIA

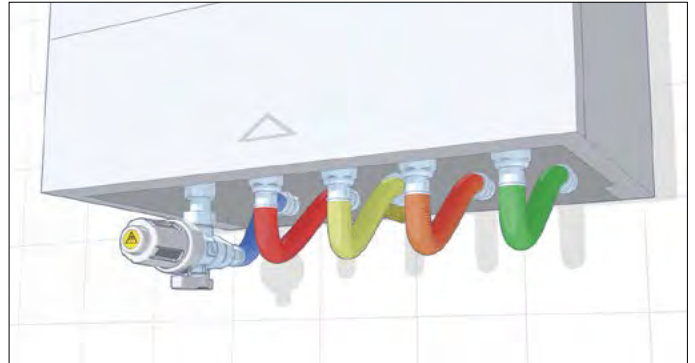


5459
CALEFFI XS®

depl. 01357

Filtro defangatore magnetico sottocaldaia.
Corpo in ottone.
Attacchi a squadra.
Pmax di esercizio: 3 bar.
Campo di temperatura: 0-90 °C.
PATENT PENDING.

Installazione a squadra su circuito di riscaldamento



Codice		€	Conf.	Imballo
545900	3/4" M x 3/4" F calotta mobile	86,40	1	10



Raccordo ad interasse ridotto con calotta e guarnizione.
Cromato.

Codice		€	Conf.	Imballo
F0001297	3/4" F x 3/4" F	11,50	1	-

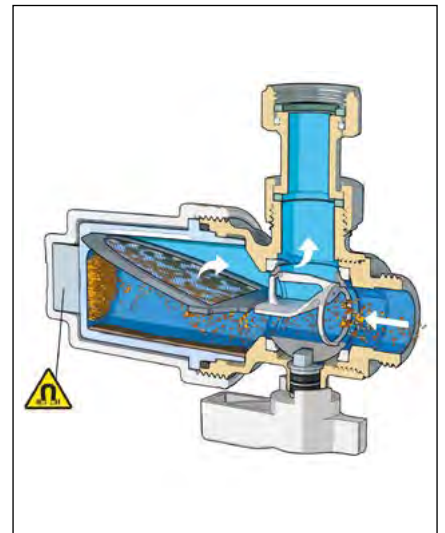


Kit flussaggio e aggiunta additivi.

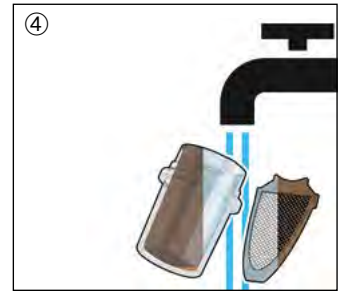
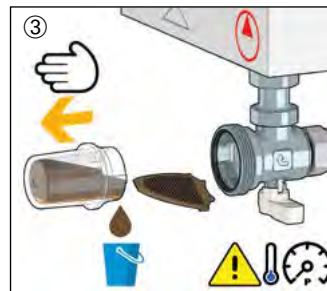
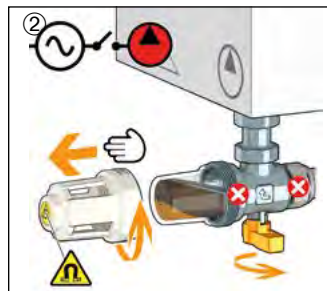
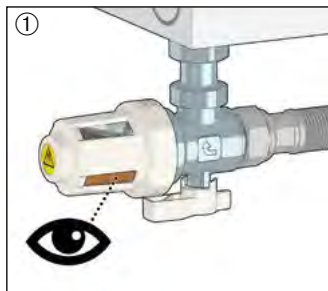
Codice		€	Conf.	Imballo
F0001037		22,50	1	-

Funzionamento

Il filtro defangatore con magnete separa meccanicamente le impurità contenute negli impianti di riscaldamento tramite un triplo effetto: un filtro a maglia in acciaio (luce di passaggio Ø 0,80 mm) per le particelle leggere non ferrose, un potente magnete in neodimio per le componenti ferrose, e un'ampia camera di calma per la raccolta delle particelle più pesanti. La camera è dotata di finestre trasparenti tramite cui è possibile verificare la necessità di pulizia degli elementi interni.



Manutenzione



Protection pack

- Confezione composta da:
- Filtro defangatore magnetico sottocaldaia;
 - C3 FAST CLEANER;
 - C1 FAST INHIBITOR.

Utilizzabile con kit cod. F0001037.



Codice		€	Conf.	Imballo
KIT545900		174,00	1	-

FILTRO DEFANGATORE MAGNETICO SOTTOCALDAIA



5459
CALEFFI XS®

depl. 01357

Filtro defangatore magnetico sottocaldaia. Corpo in ottone. Attacchi in linea. Pmax di esercizio: 3 bar. Campo di temperatura: 0-90 °C. PATENT PENDING.

Codice		€	Conf.	Imballo
545910	3/4" M x 3/4" F calotta mobile	109,00	1	10



Raccordo ad interasse ridotto con calotta e guarnizione. Cromato.

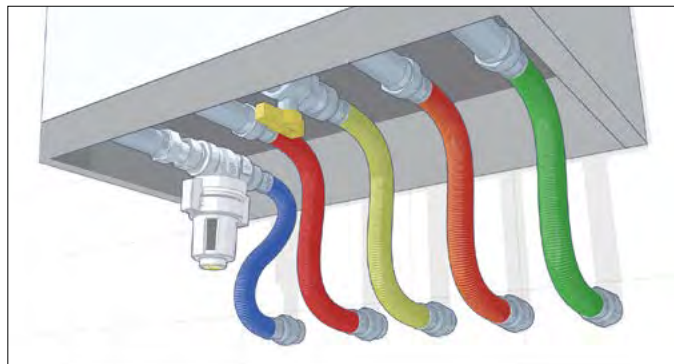
Codice		€	Conf.	Imballo
F0001297	3/4" F x 3/4" F	11,50	1	-



Kit flussaggio e aggiunta additivi.

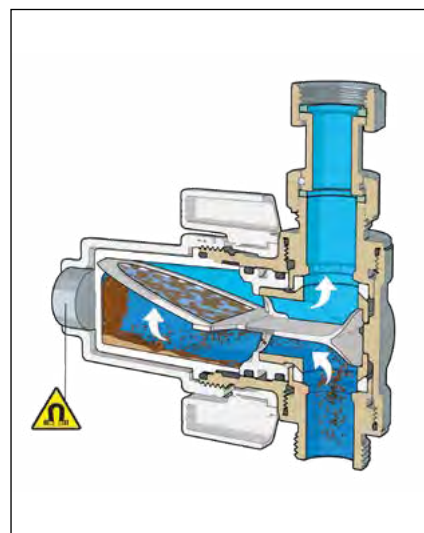
Codice		€	Conf.	Imballo
F0001037		22,50	1	-

Installazione in linea su circuito di riscaldamento



Funzionamento

Il filtro defangatore con magnete separa meccanicamente le impurità contenute negli impianti di riscaldamento tramite un triplo effetto: un filtro a maglia in acciaio (luce di passaggio Ø 0,80 mm) per le particelle leggere non ferrose, un potente magnete in neodimio per le componenti ferrose, e un'ampia camera di calma per la raccolta delle particelle più pesanti. La camera è dotata di finestre trasparenti tramite cui è possibile verificare la necessità di pulizia degli elementi interni.



DEFANGATORI SOTTOCALDAIA IN TECNOPOLIMERO CON MAGNETE



5451
DIRTMAGSLIM®

depl. 01327

Defangatore con magnete per installazione sottocaldaia. Corpo in tecnopolimero. Rubinetto di scarico con portagomma. Raccordo per attacco a muro: 3/4" M. Raccordo per collegamento tubo: 3/4" F. Pmax di esercizio: 3 bar. Campo di temperatura: 0-90 °C. PATENT.

Codice		€	Conf.	Imballo
545105	3/4" M x 3/4" F	111,00	1	6



5451
DIRTMAGSLIM®

depl. 01327

Defangatore con magnete per installazione sottocaldaia. Corpo in tecnopolimero. Rubinetto di scarico con portagomma. Raccordo per attacco a muro: 3/4" M. Raccordo per tubo rame Ø 18 o Ø 22 mm. Pmax di esercizio: 3 bar. Campo di temperatura: 0-90 °C. PATENT.

Codice		€	Conf.	Imballo
545101	3/4" M x Ø 18	106,00	1	6

FILTRO DEFANGATORE MAGNETICO AUTOPULENTE SEMIAUTOMATICO

577
CALEFFI XF

depl. 01391

Filtro defangatore magnetico autopulente semiautomatico.
Corpo in tecnopolimero.
Attacchi filettati femmina.
Orientabile per installazioni orizzontali e verticali.
Rubinetto di scarico con portagomma.
Pmax di esercizio: 3 bar.
Campo di temperatura: 0-90 °C.
Luce maglia filtro Ø = 0,16 mm.



PCT
INTERNATIONAL
APPLICATION
PENDING

Codice		€	Conf.	Imballo
577500	3/4"	247,00	1	-
577600	1"	266,00	1	-
577700	1 1/4"	301,00	1	-

577
CALEFFI XF

depl. 01391

Filtro defangatore magnetico autopulente semiautomatico **completo di by-pass**.
Corpo in tecnopolimero.
Attacchi filettati femmina.
Orientabile per installazioni orizzontali e verticali.
Rubinetto di scarico con portagomma.
Pmax di esercizio: 3 bar.
Campo di temperatura: 0-90 °C.
Luce maglia filtro Ø = 0,16 mm.



PCT
INTERNATIONAL
APPLICATION
PENDING

Codice		€	Conf.	Imballo
577800	1 1/2"	439,00	1	-
577900	2"	484,00	1	-

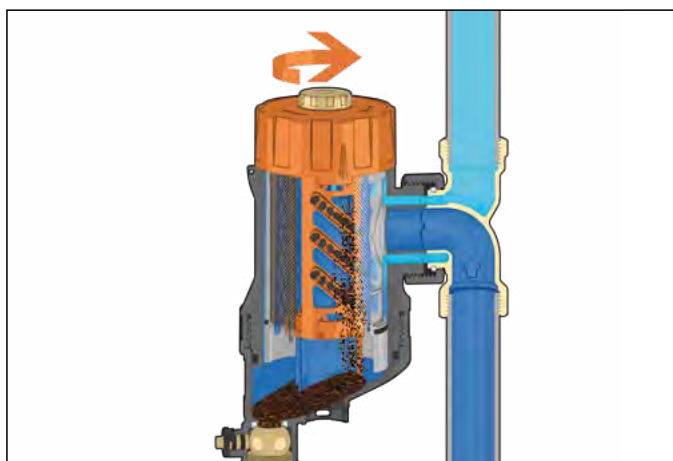


Coibentazione per filtro defangatore magnetico autopulente semiautomatico.

Codice	Utilizzo	€	Conf.	Imballo
CBN577500	577500/600/700	30,90	1	-
CBN577800	577800/900	38,10	1	-

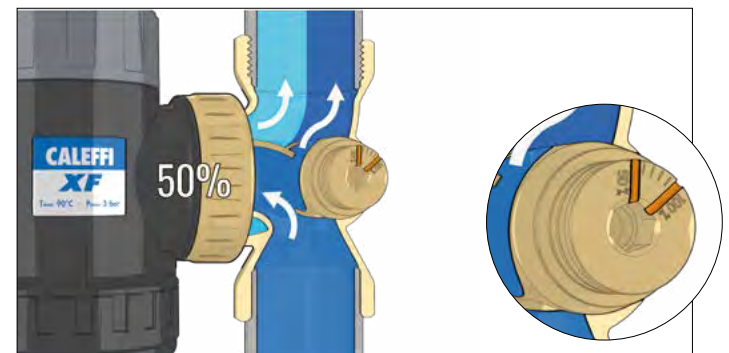
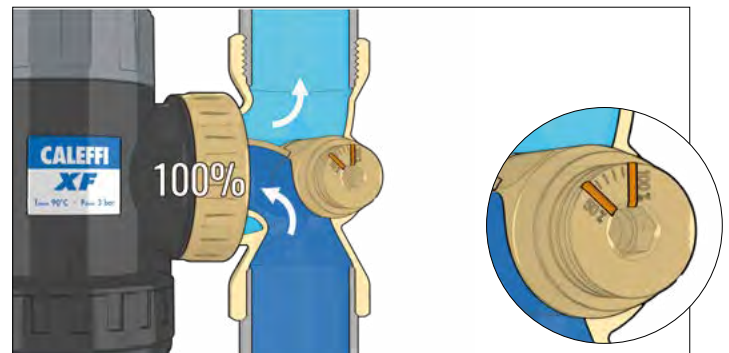
Pulizia maglia filtrante

Per effettuare la pulizia, a circolatore fermo, del filtro defangatore CALEFFI XF non è necessario smontare il componente poiché è presente un meccanismo interno con spazzole per la pulizia della maglia filtrante.



By-pass regolabile

Le misure DN 40 (cod. 577800, 1 1/2") e DN 50 (cod. 577900, 2") sono dotate di un by-pass che permette di parzializzare la portata passante nel dispositivo fino al 50 %, ed aumentare così il valore di Kv. Si raccomanda un filtraggio al 100 % durante il riempimento e per le prime settimane di funzionamento dell'impianto. Successivamente, nella fase di "mantenimento" si può regolare il dispositivo in funzione by-pass per ottenere un Kv più elevato.



DISPOSITIVO MULTIFUNZIONE IN TECNOPOLIMERO CON DEFANGATORE E FILTRO



5453
DIRTMAG PLUS®

depl. 01258

Dispositivo multifunzione con defangatore e filtro. Specifico per la completa pulizia del circuito idraulico, a continua protezione del generatore e dei componenti. Corpo in tecnopolimero.

Defangatore con elemento interno in tecnopolimero, **completo di magneti**.

Due filtri ispezionabili con maglia in acciaio: 1 di primo passaggio (di colore blu) già installato, 1 di mantenimento (di colore grigio) in confezione. Valvole di intercettazione con calotta, corpo in ottone.

Orientabile per installazioni orizzontali o verticali o 45°. Attacchi filettati femmina.

Rubinetto di scarico con portagomma.

Pmax di esercizio: 3 bar.

Campo di temperatura: 0-90 °C.

PCT
INTERNATIONAL
APPLICATION
PENDING

Codice		€	Conf.	Imballo
545375	3/4"	210,00	1	5
545376	1"	221,00	1	5
545377	1 1/4"	269,00	1	5



Raccoglitore
impurità

Filtro di primo passaggio
Luce maglia Ø = 0,30 mm

Filtro di mantenimento
Luce maglia Ø = 0,80 mm

Filtri di ricambio.

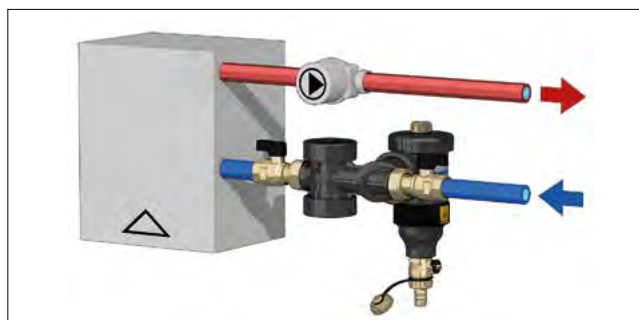
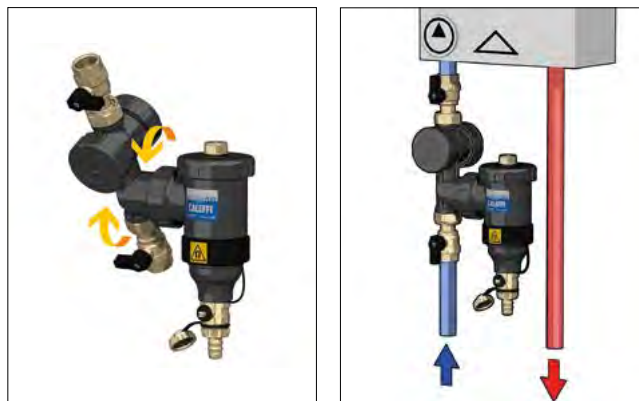
Codice		€	Conf.	Imballo
F49474/BL	filtro di primo passaggio (blu) + raccoglitore	18,40	1	10
F49474/GR	filtro di mantenimento (grigio) + raccoglitore	18,40	1	10



Kit accessorio per riempimento e lavaggio circuito per dispositivo serie 5453.

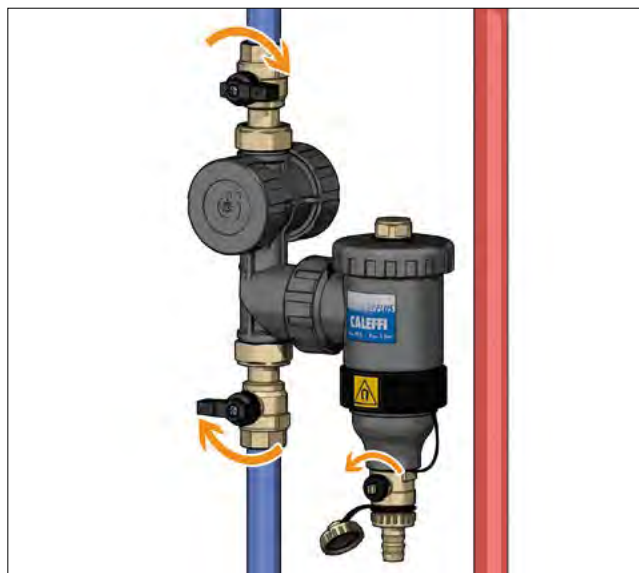
Codice		€	Conf.	Imballo
F49476		47,60	1	10

Adattamento corpo a tubazioni orizzontali e verticali



Valvole di intercettazione

Per agevolare le operazioni di ispezione e manutenzione, il dispositivo multifunzione viene fornito di due valvole di intercettazione che ne consentono, oltre all'isolamento dal resto del circuito, anche il completo svuotamento, attraverso il rubinetto di scarico.



DEFANGATORI IN TECNOPOLIMERO CON MAGNETE



5453
DIRTMAG®

depl. 01240

Defangatore **con magnete**.
Corpo in tecnopolimero.
Attacchi filettati femmina.
Orientabile per installazioni orizzontali o verticali.
Rubinetto di scarico con portagomma.
Pmax di esercizio: 3 bar.
Campo di temperatura: 0-90 °C.



Codice		Portata max [m³/h]	€	Conf.	Imballo
545305	3/4"	1,3	133,00	1	5
545306	1"	1,3	146,00	1	5
545307	1 1/4"	2,1	168,00	1	5



5453
DIRTMAG®

depl. 01240

Defangatore con valvole di intercettazione, **con magnete**.
Corpo in tecnopolimero.
Attacchi filettati femmina.
Orientabile per installazioni orizzontali, verticali o 45°.
Rubinetto di scarico con portagomma.
Pmax di esercizio: 3 bar.
Campo di temperatura: 0-90 °C.



Codice		Portata max [m³/h]	€	Conf.	Imballo
545345	3/4"	1,3	166,00	1	5
545346	1"	1,3	181,00	1	5
545347	1 1/4"	2,1	220,00	1	5



Coibentazione per defangatore serie 5453..

Codice	Utilizzo	€	Conf.	Imballo
CBN545305	545305-545306	24,40	1	-



Coibentazione per defangatore cod. 54534..

Codice	Utilizzo	€	Conf.	Imballo
CBN545345	545345-545346-545347	24,40	1	-

DEFANGATORE IN TECNOPOLIMERO CON DOPPIO MAGNETE PER ALTE PORTATE



5457 **DIRTMAGPRO®** depl. 01388

Defangatore **con doppio magnete per alte portate**.
 Corpo in tecnopolimero.
Attacchi filettati femmina.
Orientabile per installazioni orizzontali o verticali.
 Rubinetto di scarico con portagomma.
 Pmax di esercizio: 3 bar.
 Campo di temperatura: 0-90 °C.



Coibentazione per defangatore serie 5457..

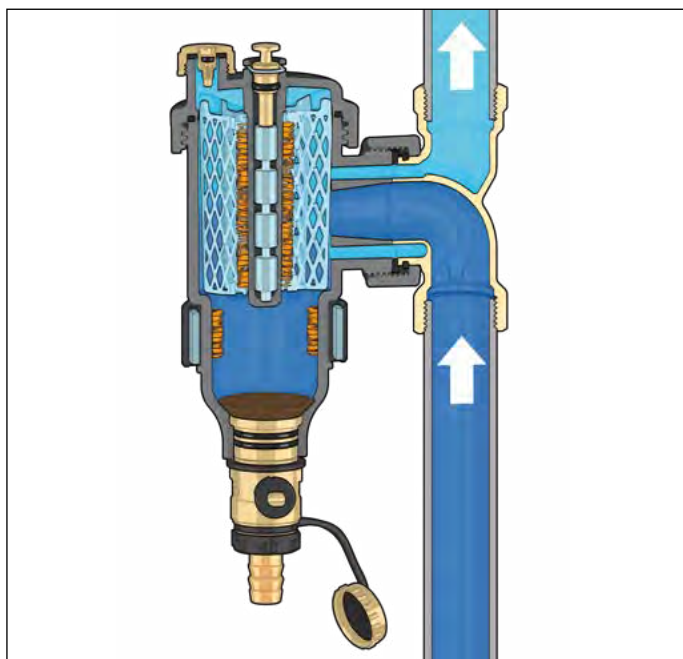
Codice	Utilizzo	€	Conf.	Imballo
CBN545305	545705-545706	24,40	1	-

Codice		Portata max [m³/h]	€	Conf.	Imballo
545705	3/4"	1,6	159,00	1	5
545706	1"	1,8	175,00	1	5
545707	1 1/4"	2,6	203,00	1	5

Funzionamento

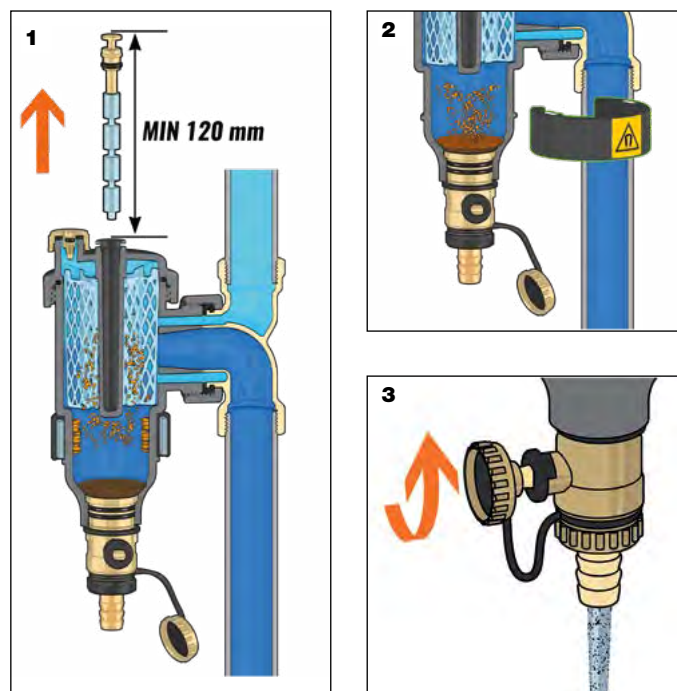
Le impurità circolanti nei circuiti chiusi degli impianti, costituite da particelle di sabbia e fanghi ma soprattutto di natura ferrosa quali magnetite vengono raccolte in un'ampia camera di decantazione che consente basse frequenze di pulizia.

Le impurità ferromagnetiche vengono trattenute dall'anello magnetico estraibile e dai quattro magneti posizionati al centro del flusso. Questi ultimi permettono di ottenere una **velocità di attraversamento maggiore del fluido, fino a 1,6 m/s**, e, di conseguenza, **una portata più elevata**. Realizzato in un materiale tecnopolimero specifico per l'uso negli impianti di climatizzazione, questo defangatore è particolarmente versatile perché installabile sia sulle tubazioni orizzontali sia su quelle verticali.



Scarico fanghi

Spegnere il circolatore, estrarre dal coperchio superiore l'asta porta magneti (1), rimuovere l'anello in cui sono alloggiati i magneti (2) ed effettuare lo spurgo delle impurità, con l'apposita chiavetta in dotazione (3).



DEFANGATORI



5462 DIRTAL®

depl. 01137

Defangatore.
Corpo in ottone.
Attacchi filettati femmina.
Rubinetto di scarico con portagomma.
Attacco superiore con tappo.
Pmax di esercizio: 10 bar.
Campo di temperatura: 0-110 °C.
Capacità di separazione particelle:
fino a 5 µm.

Codice		€	Conf.	Imballo
546205	3/4"	113,00	1	6
546206	1"	119,00	1	6
546207	1 1/4"	144,00	1	6
546208	1 1/2"	160,00	1	6
546209	2"	194,00	1	6



Coibentazione
per defangatori serie 5462 e 5463.

Codice	Utilizzo	€	Conf.	Imballo
CBN546205	546205-546206-546305-546306	48,30	1	-
CBN546207	546207-546208-546307-546308	48,30	1	-
CBN546209	546209-546309	48,30	1	-



5465 DIRTAL®

depl. 01137

Defangatore.
Corpo in acciaio verniciato
con polveri epossidiche.
Attacchi flangiati PN 16.
Accoppiamento con controflangia
EN 1092-1.
Con coibentazione.
Pmax di esercizio: 10 bar.
Campo di temperatura:
0-105 °C (DN 50-DN 100),
0-100 °C (DN 125-DN 150).
Capacità di separazione particelle:
fino a 5 µm.

Codice		€	Conf.	Imballo
546550	DN 50	1.280,00	1	-
546560	DN 65	1.325,00	1	-
546580	DN 80	1.668,00	1	-
546510	DN 100	1.716,00	1	-
546512	DN 125	3.311,00	1	-
546515	DN 150	3.392,00	1	-

Funzionamento

L'azione di separazione effettuata dal defangatore si basa sull'utilizzo dell'elemento interno a superfici reticolari in sostituzione del comune filtro. Il reticolo, per sua costituzione, oppone una bassa resistenza al passaggio del fluido garantendo comunque la separazione. Essa avviene infatti per collisione delle particelle con le superfici reticolari e successiva decantazione e non per filtraggio; azione nella quale il filtro, col passare del tempo, viene progressivamente intasato dai fanghi formati.



Capacità separazione particelle - Efficienza defangatore

Il defangatore Caleffi DIRTAL®, grazie al particolare design dell'elemento interno, è in grado di separare completamente le impurità presenti nel circuito fino ad una dimensione minima delle particelle di 5 µm. A seguito di prove effettuate presso un laboratorio specializzato (TNO - Science and Industry - NL) è stato constatato che il defangatore DIRTAL® (serie 5462 e 5465) è in grado di separare rapidamente la quasi totalità delle impurità presenti dopo solo 50 ricircolazioni, circa un giorno di funzionamento. Esse vengono efficacemente rimosse dal circuito fino al 100 % per le particelle con diametri maggiori di 100 µm e mediamente fino al 80 % tenendo conto delle particelle più piccole. I continui passaggi che il fluido subisce nel normale funzionamento nell'impianto portano poi gradualmente alla completa defangazione.

DEFANGATORI CON MAGNETE



5463 DIRTMAG®

depl. 01137

Defangatore **con magnete**.
Corpo in ottone.
Attacchi filettati femmina.
Rubinetto di scarico con portagomma.
Attacco superiore con tappo.
Con coibentazione.
Pmax di esercizio: 10 bar.
Campo di temperatura: 0–110 °C.
Capacità di separazione particelle:
fino a 5 µm.



5466 DIRTMAG®

depl. 01137

Defangatore **con magnete**.
Corpo in acciaio verniciato
con polveri epossidiche.
Attacchi flangiati PN 16.
Accoppiamento con controflangia
EN 1092-1.
Con coibentazione.
Pmax di esercizio: 10 bar.
Campo di temperatura: 0–100 °C.
Capacità di separazione particelle:
fino a 5 µm.



Codice		€	Conf.	Imballo
546315	3/4"	200,00	1	–
546316	1"	217,00	1	5
546317	1 1/4"	235,00	1	–
546318	1 1/2"	255,00	1	–
546319	2"	285,00	1	–

Codice		€	Conf.	Imballo
546650	DN 50	1.470,00	1	–
546660	DN 65	1.515,00	1	–
546680	DN 80	1.872,00	1	–
546610	DN 100	1.927,00	1	–
546612	DN 125	3.624,00	1	–
546615	DN 150	3.708,00	1	–



5463 DIRTMAG®

depl. 01137

Defangatore **con magnete**.
Corpo in ottone.
Attacchi filettati femmina.
Rubinetto di scarico con portagomma.
Attacco superiore con tappo.
Pmax di esercizio: 10 bar.
Campo di temperatura: 0–110 °C.
Capacità di separazione particelle:
fino a 5 µm.



5466 DIRTMAG®

depl. 01137

Defangatore **con magnete**.
Corpo in acciaio verniciato
con polveri epossidiche.
Attacchi flangiati PN 10.
Accoppiamento con
controflangia EN 1092-1.
Pmax di esercizio: 10 bar.
Campo di temperatura: 0–100 °C.
Attacco sonde di temperatura: 1/2" F.
Capacità di separazione particelle:
fino a 5 µm.

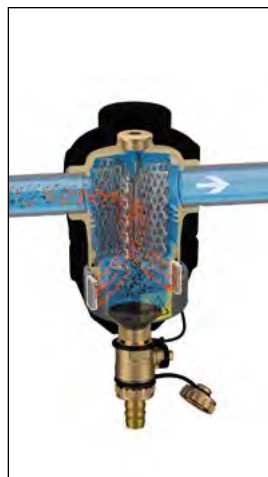


Codice		€	Conf.	Imballo
546305	3/4"	150,00	1	6
546306	1"	166,00	1	6
546307	1 1/4"	179,00	1	5
546308	1 1/2"	200,00	1	5
546309	2"	229,00	1	5

Codice		€	Conf.	Imballo
546620	DN 200	11.899,00	1	–
546625	DN 250	14.445,00	1	–
546630	DN 300	19.369,00	1	–

Funzionamento

Il defangatore magnetico, oltre alla tradizionale caratteristica funzionale di defangazione, è dotato di un apposito sistema brevettato per la raccolta delle impurità ferromagnetiche contenute nell'acqua del circuito. Per la versione filettata un apposito anello, dotato di due alloggiamenti predisposti per ospitare i magneti, è posizionato all'esterno del corpo del dispositivo nella zona di raccolta delle impurità mentre, per la versione flangiata, il magnete è inserito in un apposito pozzetto posizionato all'interno del corpo, sfilabile per procedere all'evaquazione delle impurità ferromagnetiche. Le particelle ferromagnetiche vengono in questo modo trattenute nella zona di raccolta, evitando che possano ritornare in circolazione.



FILTRO DEFANGATORE MAGNETICO AUTOPULENTE

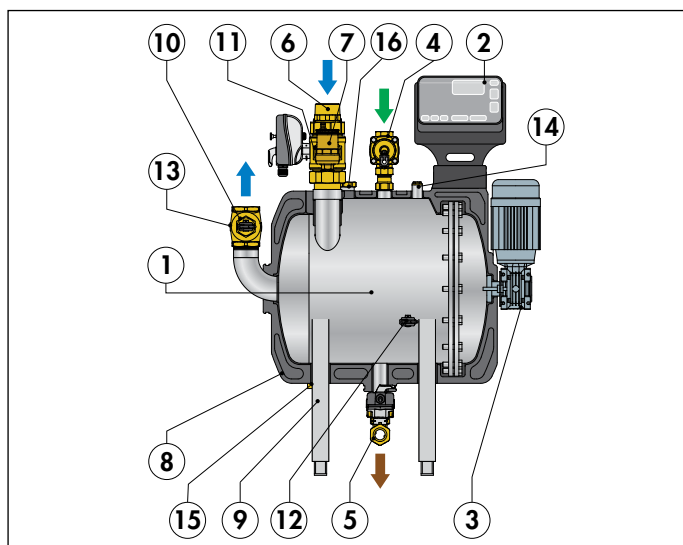
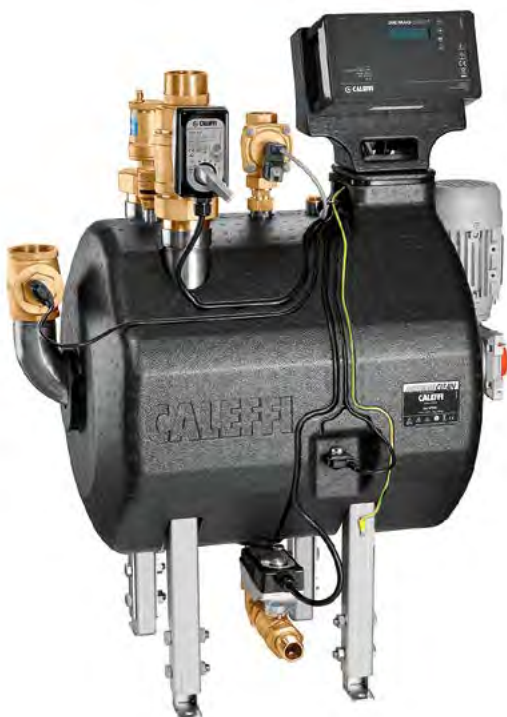
5790
DIRTMAGCLEAN®

depl. 01358

Filtro defangatore magnetico, autopulente.
Corpo e piedi di sostegno in acciaio inox AISI 304.
Attacchi:
in ingresso 2" M a bocchettone,
in uscita 2" F,
scarico 1" M a bocchettone,
flussaggio 1" F.
Pmax di esercizio: 10 bar.
Campo di temperatura: 5–85 °C.
Alimentazione: 230 V.
Capacità di separazione particelle: fino a 2 µm.
Predisposto per inserimento additivi chimici.
Predisposto per gestione MODBUS-RTU.
PATENT PENDING.

Principio di funzionamento

Il dispositivo viene utilizzato nelle centrali termiche degli impianti di riscaldamento, per rimuovere i fanghi e le impurità in circolazione in maniera progressiva e completa. In questo modo si prevengono possibili problemi funzionali dei componenti e delle valvole di regolazione poste sui terminali. Il dispositivo funziona mediante l'azione continua di appositi elementi filtranti posizionati in una camera di contenimento, attraverso la quale fluisce l'acqua dell'impianto. La maglia filtrante, molto selettiva, blocca le particelle progressivamente fino a diametri di 2 µm. Le particelle di natura ferrosa vengono al contempo separate da specifici magneti posti sulla superficie dell'elemento filtrante. Data l'ampia superficie filtrante, le perdite di carico sono ridotte al minimo. La pulizia automatica degli elementi filtranti viene effettuata meccanicamente mediante lavaggio con acqua di rete in pressione e contemporaneo movimento rotativo degli elementi filtranti. La gestione del dispositivo in tutte le sue fasi funzionali di lavoro, pulizia, carico e scarico, è affidata ad uno specifico regolatore elettronico, il quale può anche essere gestito a distanza mediante sistema BMS con protocollo MODBUS-RTU.

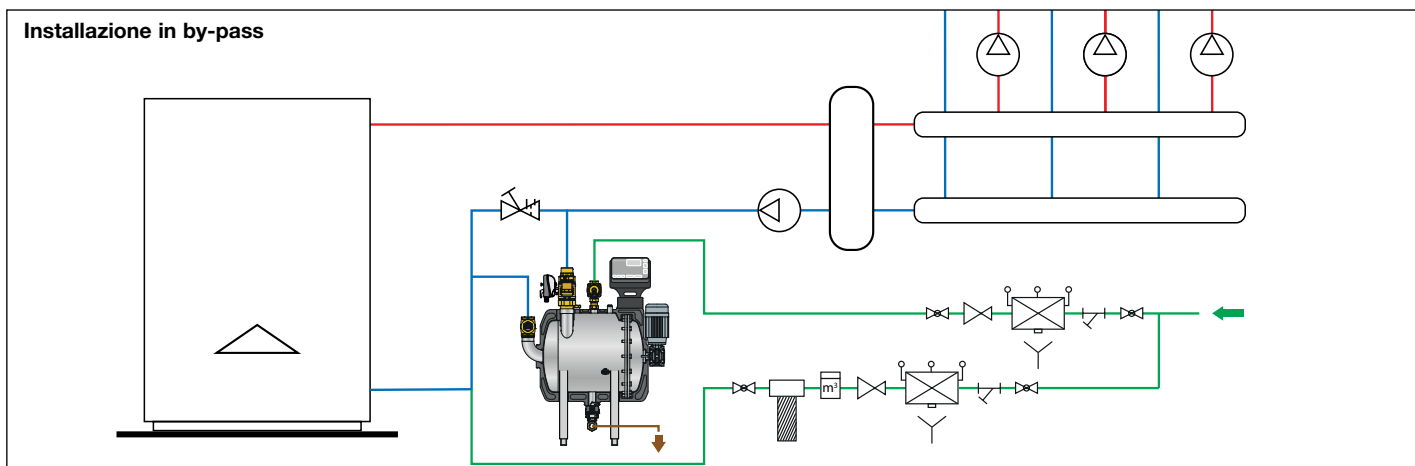


Componenti caratteristici

- 1) Gruppo filtrante completo di magneti
- 2) Regolatore elettronico
- 3) Motore elettrico monofase
- 4) Valvola a solenoide con ritegno incorporato
- 5) Valvola di scarico
- 6) Valvola di ingresso a sfera
- 7) Valvola di sfiato automatica con filtro incorporato
- 8) Coibentazione
- 9) Piedini di sostegno regolabili
- 10) Valvola di non ritorno a clapet
- 11) Valvola rompivuoto
- 12) Sonda temperatura e pressione S1
- 13) Sonda temperatura e pressione S2
- 14) Attacco 1/2" con tappo per manometro
- 15) Attacco 1/2" con tappo per valvola di scarico aggiuntiva
- 16) Ingresso additivi chimici

Codice	Kv	€	Conf.	Imballo
579000	45	10.720,00	1	-

Schema applicativo con codice 579000/579001



FILTRO DEFANGATORE MAGNETICO MANUALE

5790 DIRTMAGCLEAN®

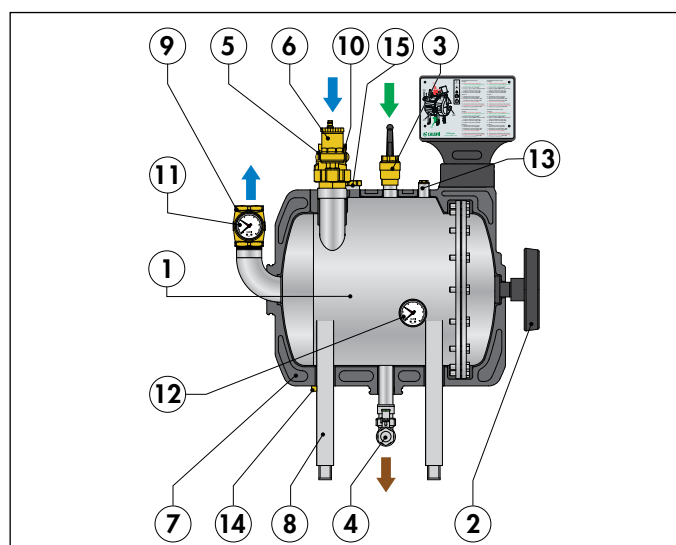
depl. 01358

Filtro defangatore magnetico, manuale.
Corpo e piedi di sostegno in acciaio inox AISI 304.
Attacchi:
in ingresso 2" F,
in uscita 2" F,
scarico 1" F,
flussaggio 1" F.
Pmax di esercizio: 10 bar.
Campo di temperatura: 5-85 °C.
Capacità di separazione particelle: fino a 2 µm.
Predisposto per inserimento additivi chimici.
PATENT PENDING.

Principio di funzionamento

Il dispositivo viene utilizzato nelle centrali termiche degli impianti di riscaldamento, consentendo di rimuovere fanghi e impurità. Analogamente alla sua versione motorizzata cod. 579000, questa versione manuale cod. 579001 agisce mediante l'azione continua di appositi elementi filtranti posizionati nella camera di contenimento, bloccando particelle fino a 2 µm. Le particelle di natura ferrosa vengono separate da appositi magneti posti sulla superficie dell'elemento filtrante.

La pulizia periodica avviene, una volta intercettato il circuito di riscaldamento, tramite ugelli alimentati ad alta pressione, con contemporanea rotazione effettuata tramite apposito volantino. Il fluido contenente le impurità viene poi scaricato e successivamente viene ripristinato il normale funzionamento. Data la mancanza di collegamenti elettrici, è possibile installare il dispositivo con facilità, pur mantenendo la medesima efficacia filtrante dell'analogia versione motorizzata.

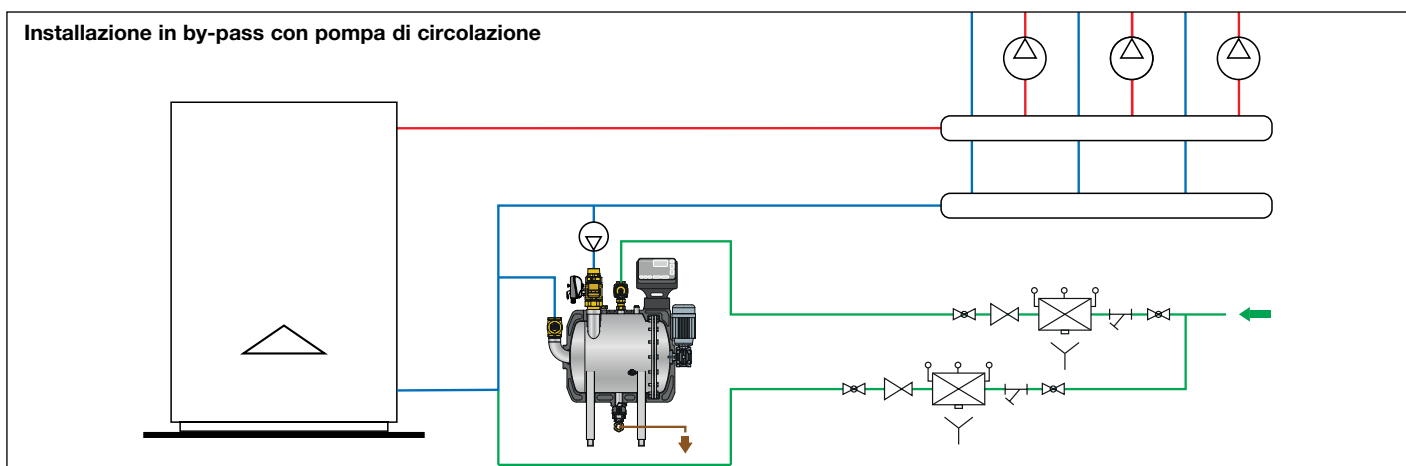


Componenti caratteristici




- | | |
|--|--|
| 1) Gruppo filtrante completo di magneti | 8) Piedini di sostegno regolabili |
| 2) Volantino per pulizia manuale | 9) Valvola di non ritorno a clapet |
| 3) Valvola ingresso pulizia ugelli con ritegno incorporato | 10) Valvola rompivuoto |
| 4) Valvola di scarico | 11) Manometro pressione impianto |
| 5) Valvola di ingresso a saracinesca | 12) Manometro pressione filtro |
| 6) Valvola di sfiato automatica con filtro incorporato | 13) Attacco 1/2" con tappo per manometro |
| 7) Coibentazione | 14) Attacco 1/2" con tappo per valvola di scarico aggiuntiva |
| | 15) Ingresso additivi chimici |

Codice	Kv	€	Conf.	Imballo
579001	45	8.649,00	1	-

Schema applicativo con codice 579000/579001

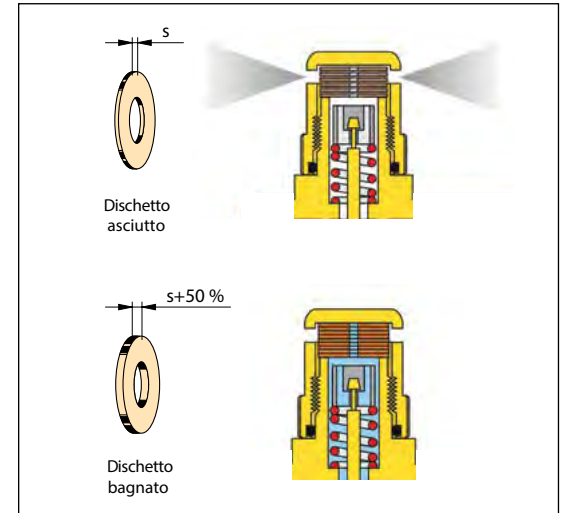






Valvole automatiche di sfogo aria

Valvole automatiche di sfogo aria ad alta capacità di scarico			
Codice	501500	551004	502221/31/41
	MAXCAL®	DISCALAIR®	VALCAL®
			
Materiale	ottone	ottone	ottone
Pressione max di esercizio	16 bar	10 bar	10 bar
Temperatura max di esercizio	120 °C	110 °C	120 °C
Intercettazione automatica	-	-	opzionale
Tappo igroscopico	-	opzionale	opzionale
Valvolina antiaspirazione	-	opzionale	opzionale
Attacchi	3/4"	1/2"	1/4"-3/8"-1/2"

Tappo igroscopico

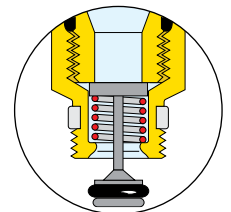
I dischi incrementano del 50 % il proprio volume nel momento in cui vengono a contatto con l'acqua. In questa maniera, la valvola si chiude evitando possibili perdite di acqua.



Valvole automatiche di sfogo aria standard				
Codice	502030/40	502031/41	502050/60	502051/61
	MINICAL®			
				
Materiale	ottone	ottone	ottone	ottone
Pressione max di esercizio	10 bar			
Temperatura max di esercizio	120 °C			
Intercettazione automatica	opzionale			-
Tappo igroscopico	opzionale			✓
Valvolina antiaspirazione	opzionale			opzionale
Attacchi	3/8" - 1/2"	3/8" - 1/2"	3/4" - 1"	3/4" - 1"

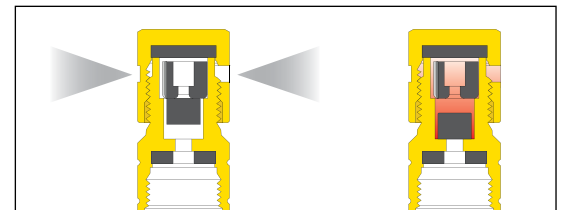
Rubinetto di intercettazione automatica





Agevola le operazioni di manutenzione, bloccando l'afflusso di acqua a valvola disinserita, e il controllo della funzionalità del dispositivo di sfogo.



Valvolina antiaspirazione

Installata sulla via di scarico dell'aria, ha la funzione del ritegno: consente solamente l'uscita dell'aria. In una situazione di pressione negativa dell'impianto, l'elemento interno chiude il passaggio di scarico evitando che l'aria possa entrare indesideratamente.



Valvole automatiche di sfogo aria compatte				
Codice	502420/30	502530	502630/40	502730
	ROBOCAL®			
				
Materiale	ottone	ottone	ottone	ottone
Pressione max di esercizio	10 bar			
Temperatura max di esercizio	115 °C	110 °C	115 °C	110 °C
Intercettazione automatica	opzionale	✓	opzionale	✓
Valvolina antiaspirazione	-	-	opzionale	opzionale
Attacchi	1/4" - 3/8"	3/8"	3/8" - 1/2"	3/8"

VALVOLE AUTOMATICHE DI SFOGO ARIA

ALTA CAPACITÀ DI SCARICO



501 MAXCAL® depl. 01031

Valvola automatica di sfogo aria per impianti di riscaldamento, condizionamento e refrigerazione. Grande capacità di scarico. Corpo e coperchio in ottone, componenti interni in acciaio inox. Pmax di esercizio: 16 bar. Pmax di scarico: 6 bar. Campo temperatura: -20-120 °C.



Codice		€	Conf.	Imballo
501500	3/4" F x 3/8" F	391,00	1	5



551 DISCALAIR® depl. 01124

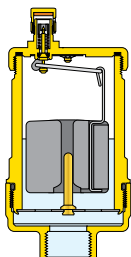
Valvola automatica di sfogo aria ad alte prestazioni. Corpo in ottone. Attacco filettato femmina. Pmax di esercizio: 10 bar. Pmax di scarico: 10 bar. Campo di temperatura: 0-110 °C.



Funzione

I dispositivi DISCALAIR® sono in grado di scaricare grandi quantità di aria formatasi nei circuiti idraulici degli impianti di riscaldamento e di condizionamento, anche a fronte di notevoli valori di pressione di esercizio. In questo modo si evita l'insorgere di fenomeni negativi che possono pregiudicare la durata ed il rendimento dell'impianto termico, quali:

- processi corrosivi dovuti all'ossigeno;
- sacche d'aria localizzate nei corpi scaldanti;
- fenomeni di cavitazione nelle pompe di circolazione.



Codice		€	Conf.	Imballo
551004	1/2"	92,30	1	10



5022 VALCAL® depl. 01054

Valvola automatica di sfogo aria. In ottone stampato. Pmax di esercizio: 10 bar. Pmax di scarico: 4 bar. Tmax di esercizio: 120 °C.

Codice		€	Conf.	Imballo
502221	1/4" M	30,30	1	25
502231	3/8" M	30,30	1	25
502241	1/2" M	33,20	1	25

STANDARD



5020 MINICAL depl. 01054

Valvola automatica di sfogo aria. In ottone stampato. Pmax di esercizio: 10 bar. Pmax di scarico: 2,5 bar. Tmax di esercizio: 120 °C.



Codice		€	Conf.	Imballo
502030	3/8" M	19,20	10	50
502040	1/2" M	22,20	10	50



5020 MINICAL depl. 01054

Valvola automatica di sfogo aria. In ottone stampato. Con tappo igroscopico di sicurezza. Pmax di esercizio: 10 bar. Pmax di scarico: 2,5 bar. Tmax di esercizio: 120 °C.



Codice		€	Conf.	Imballo
502050	3/4" M	26,00	1	50
502060	1" M	28,00	1	50



5020 MINICAL depl. 01054

Valvola automatica di sfogo aria. In ottone stampato. Pmax di esercizio: 10 bar. Pmax di scarico: 2,5 bar. Tmax di esercizio: 120 °C.



Codice		€	Conf.	Imballo
502031	3/8" M	25,40	10	50
502041	1/2" M	28,30	10	50



5020 MINICAL depl. 01054

Valvola automatica di sfogo aria. In ottone stampato. Con tappo igroscopico di sicurezza. Pmax di esercizio: 10 bar. Pmax di scarico: 2,5 bar. Tmax di esercizio: 120 °C.



Codice		€	Conf.	Imballo
502051	3/4" M	29,60	1	50
502061	1" M	30,70	1	50

E' obbligatoria la sostituzione del tappo valvola con il tappo igroscopico di sicurezza Caleffi 5620 o R59681 AQUASTOP® (pag. 64) in tutti i luoghi di installazione non ispezionabili.

VALVOLE AUTOMATICHE DI SFOGO ARIA

COMPATTE



5024
ROBOCAL®

depl. 01033

Valvola automatica di sfogo aria.
In ottone stampato.
Pmax di esercizio: 10 bar.
Pmax di scarico: 4 bar.
Tmax di esercizio: 115 °C.



Codice		€	Conf.	Imballo
502420	1/4" M	13,20	112	-
502430	3/8" M	13,20	1	50



5026
ROBOCAL®

depl. 01033

Valvola automatica di sfogo aria.
In ottone stampato.
Pmax di esercizio: 10 bar.
Pmax di scarico: 6 bar.
Tmax di esercizio: 115 °C.



Codice		€	Conf.	Imballo
502630	3/8" M	15,70	10	50
502640	1/2" M senza O-Ring di tenuta	19,80	10	100



5025
ROBOCAL®

depl. 01033

Valvola automatica di sfogo aria.
In ottone stampato.
Completa di rubinetto di intercettazione automatico.
Pmax di esercizio: 10 bar.
Pmax di scarico: 4 bar.
Tmax di esercizio: 110 °C.



Codice		€	Conf.	Imballo
502530	3/8" M	20,20	10	50



5027
ROBOCAL®

depl. 01033

Valvola automatica di sfogo aria.
In ottone stampato.
Completa di rubinetto di intercettazione automatico.
Pmax di esercizio: 10 bar.
Pmax di scarico: 6 bar.
Tmax di esercizio: 110 °C.



Codice		€	Conf.	Imballo
502730	3/8" M	23,60	10	100

ACCESSORI



561

depl. 01054

Rubinetto di intercettazione automatico.
Per valvole automatiche di sfogo aria serie 5020, 5024, 5026.
Filetto a tenuta PTFE.
Pmax di esercizio: 10 bar.
Tmax di esercizio: 110 °C.

Codice		€	Conf.	Imballo
561300	3/8" M	3,88	10	-
561400	1/2" M senza tenuta PTFE	6,83	10	-



561

depl. 01054

Rubinetto di intercettazione automatico.
Per valvole automatiche di sfogo aria serie 5020 e 5022.
Filetto a tenuta PTFE.
Pmax di esercizio: 10 bar.
Tmax di esercizio: 110 °C.

Codice		€	Conf.	Imballo
561301	3/8" M	4,46	10	-
561401	1/2" M senza tenuta PTFE	7,52	10	-



R59681
AQUASTOP®

depl. 01054

Tappo igroscopico di sicurezza.
Per valvole automatiche di sfogo aria serie 5020 e 551.

Codice		€	Conf.	Imballo
R59681		3,88	1	-



5620
AQUASTOP®

depl. 01054

Tappo igroscopico di sicurezza.
Per valvole automatiche di sfogo aria serie 5020, 5022 e 504.

Codice		€	Conf.	Imballo
562000		3,88	50	-



5621

depl. 01054

Valvolina antiaspirazione.
Per valvole automatiche di sfogo aria serie 5020, 5022 e 551.

Codice		€	Conf.	Imballo
562100		5,59	100	-



5622

depl. 01033

Valvolina antiaspirazione.
Per valvole automatiche di sfogo aria serie 5026 e 5027.

Codice		€	Conf.	Imballo
562200		5,59	100	-

TAPPI PER RADIATORI CON VALVOLA DI SFOGO ARIA INCORPORATO



**507
AERCAL®**

depl. 01032

Tappo per radiatori con valvola di sfogo aria. In ottone stampato. Con tappo igroscopico di sicurezza. Con guarnizione. Pmax di esercizio: 10 bar. Pmax di scarico: 6 bar. Tmax di esercizio: 100 °C.



**504
AERCAL®**

depl. 01055

Valvola automatica di sfogo aria per tutti i tipi di radiatori. In ottone stampato. Con tappo igroscopico di sicurezza. Pmax di esercizio: 10 bar. Pmax di scarico: 2,5 bar. Tmax di esercizio: 100 °C.

Codice		€	Conf.	Imballo
507611	1" M destro	19,30	1	25
507621	1" M sinistro	19,30	1	25
507711	1 1/4" M destro	27,90	1	25
507721	1 1/4" M sinistro	27,90	1	25

Codice		€	Conf.	Imballo
504401	1/2" M	27,60	1	25
504501	3/4" M	27,60	1	25
504611	1" M destro	29,70	1	25
504621	1" M sinistro	29,70	1	25

ACCESSORI TAPPI PER RADIATORI CON VALVOLA DI SFOGO ARIA INCORPORATO



**R59720
AQUASTOP®**

depl. 01032

Tappo igroscopico di sicurezza. Per tappi serie 507.



**5620
AQUASTOP®**

depl. 01054

Tappo igroscopico di sicurezza. Per valvole automatiche di sfogo aria serie 5020, 5022 e 504.

Codice		€	Conf.	Imballo
R59720		3,88	1	-

Codice		€	Conf.	Imballo
562000		3,88	50	-

VALVOLINE MANUALI - RUBINETTI DI SCARICO



505

depl. 01056

Valvolina manuale di sfogo aria per radiatori.
Volantino in resina bianco.
Filetto a tenuta PTFE.
Pmax di esercizio: 10 bar.
Tmax di esercizio: 90 °C.

Codice		€	Conf.	Imballo
505111	1/8" M	2,40	50	-
505121	1/4" M	2,50	50	500
505131	3/8" M	3,34	50	500



5080

depl. 01056

Valvolina automatica igroscopica di sfogo di aria per radiatori.
Volantino in resina bianco.
Filetto a tenuta PTFE.
Pmax di esercizio: 10 bar.
Tmax di esercizio: 100 °C.

Codice		€	Conf.	Imballo
508011	1/8" M	6,65	25	-
508021	1/4" M	6,76	25	-
508031	3/8" M	7,06	25	-
508041	1/2" M	9,86	25	-



5055

depl. 01056

Valvolina manuale di sfogo aria per radiatori con sede di tenuta in gomma.
Volantino in resina bianco.
Filetto a tenuta PTFE.
Pmax di esercizio: 10 bar.
Tmax di esercizio: 90 °C.
PATENT.

Codice		€	Conf.	Imballo
505511	1/8" M	2,80	10	100
505521	1/4" M	2,95	10	100
505531	3/8" M	3,87	10	100
505541	1/2" M	4,99	10	50



5081

depl. 01056

Cartuccia igroscopica di ricambio per serie 5080.

Codice		€	Conf.	Imballo
508100	12 p.1,5	5,18	25	-



337

Mini rubinetto di scarico.

Scarico orientabile.

Filetto a tenuta PTFE.

Pmax di esercizio: 6 bar.

Tmax di esercizio: 85 °C.

Fluidi di impiego: acqua e soluzioni glicolate.

Max percentuale di glicole: 30 %.



Codice		€	Conf.	Imballo
337121	1/4"	4,83	50	200
337131	3/8"	5,00	50	200



337

Mini rubinetto di scarico con tenuta metallica.

Scarico orientabile.

Filetto a tenuta PTFE.

Pmax di esercizio: 10 bar.

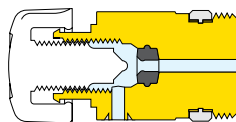
Tmax di esercizio: 100 °C.



Codice		€	Conf.	Imballo
337221	1/4"	6,95	80	400
337231	3/8"	8,03	50	250

Valvolina manuale di sfogo aria per radiatori serie 5055

La particolarità che contraddistingue questa valvolina è costituita dalla tenuta interna in materiale elastico speciale che la rende ermetica a fronte di un limitato serraggio del volantino e di eventuali sbalzi termici.



Il volantino di manovra è sagomato per risultare esteticamente simile ai comandi termostatici Caleffi, concorrendo all'omogeneità della gamma di componenti per radiatori.



5054

depl. 01056

Valvolina manuale di sfogo aria per radiatori.
Cromata.
Volantino in resina bianco.
Scarico orientabile.
Filetto a tenuta PTFE.
Pmax di esercizio: 10 bar.
Tmax di esercizio: 90 °C.

Codice		€	Conf.	Imballo
505411	1/8" M	3,39	50	-
505421	1/4" M	3,59	50	-
505431	3/8" M	4,07	50	-
505441	1/2" M	5,90	50	-



560

depl. 01056

Rubinetto scarico radiatore e caldaie murali.

Pmax di esercizio: 10 bar.

Tmax di esercizio: 100 °C.

Codice		€	Conf.	Imballo
560421	◆ 1/2"	11,20	10	-
560000	estrattore portagomma	5,35	25	-

◆ La confezione da 10 pezzi comprende un estrattore cod. 560000.

Disaeratori - installazione nei punti di raccolta aria

TUTTE LE TIPOLOGIE DI IMPIANTI

VALVOLA AUTOMATICA DI SFOGO ARIA



DISCALAIR®
551
1/2"

Disaeratori - installazione in linea

IMPIANTI A CALDAIA MURALE

DISAERATORE IN TECNOPOLIMERO



DISCALSLIM®
551
3/4" - 1"

IMPIANTI A CALDAIA MURALE CON VANO TECNICO

DISAERATORE IN OTTONE CON ATTACCHI ORIENTABILI



DISCAL®
551
3/4" - 1"

IMPIANTI A POMPA DI CALORE

DISAERATORE AD ALTA EFFICIENZA CON ATTACCHI ORIENTABILI



CALEFFI HED
5516
1" - 1 1/4"

IMPIANTI DI MEDIE/GRANDI DIMENSIONI

DISAERATORE IN OTTONE



DISCAL®
551
3/4" - 2"

DISAERATORE IN ACCIAIO



DISCAL®
551
DN 50-DN 65

IMPIANTI DI GRANDI DIMENSIONI

DISAERATORE IN ACCIAIO



DISCAL®
551
DN 50-DN 300

DISAERATORI ALTA EFFICIENZA NEI PUNTI DI RACCOLTA DELL'ARIA



551 DISCALAIR®

depl. 01124

Valvola automatica di sfogo aria ad alte prestazioni. Corpo in ottone.
Attacco filettato femmina.
 Pmax di esercizio: 10 bar.
 Pmax di scarico: 10 bar.
 Campo di temperatura: 0-110 °C.

Codice		€	Conf.	Imballo
551004	1/2"	92,30	1	10



DISAERATORE SOTTOCALDAIA



551 DISCALSLIM®

depl. 01337

Disaeratore. Corpo in tecnopolimero.
Attacchi filettati femmina.
Orientabile per installazioni orizzontali o verticali.
 Con tappo igroscopico di sicurezza.
 Pmax di esercizio: 3 bar.
 Tmax di esercizio: 110 °C.
 PATENT PENDING.

Codice		€	Conf.	Imballo
551805	3/4" F	94,10	1	10
551806	1" F	109,00	1	10

Coibentazione per disaeratori serie 551 DISCALSLIM®.

Codice		€	Conf.	Imballo
CBN551805		15,10	1	-



DISAERATORI PER IMPIANTI A CALDAIA MURALE CON VANO TECNICO



551 DISCAL®

depl. 01060

Disaeratore. Corpo in ottone.
Attacchi filettati femmina.
Orientabile per installazioni orizzontali o verticali.
 Pmax di esercizio: 10 bar.
 Pmax di scarico: 10 bar.
 Campo di temperatura: 0-110 °C.

Codice		€	Conf.	Imballo
551705	3/4"	202,00	1	5
551706	1"	216,00	1	5



551 DISCAL®

depl. 01060

Disaeratore. Corpo in ottone.
Attacchi filettati femmina.
 Pmax di esercizio: 10 bar.
 Pmax di scarico: 10 bar.
 Campo di temperatura: 0-110 °C.

Codice		€	Conf.	Imballo
551003	3/4"	115,00	1	10



DISAERATORE AD ALTA EFFICIENZA PER IMPIANTI A POMPA DI CALORE

NOVITÀ

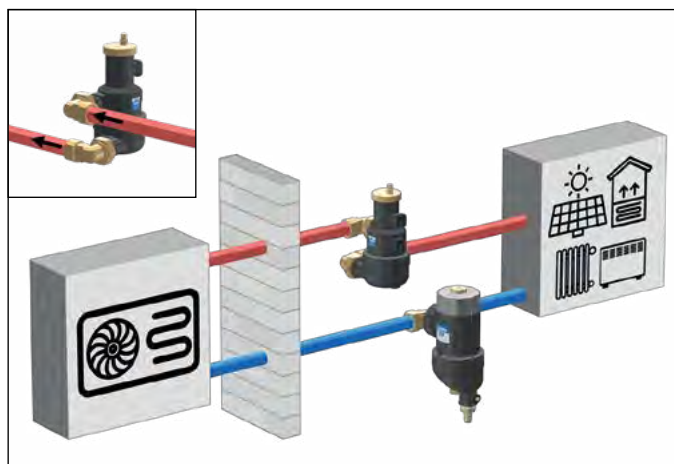
**5516
CALEFFI HED**

depl. 01416

Disaeratore ad alta efficienza.
Corpo in tecnopolimero.
Orientabile per installazioni orizzontali e verticali.
Con tappo igroscopico di sicurezza.
Pmax di esercizio: 3 bar.
Campo di temperatura: 0-90 °C.
PATENT PENDING.

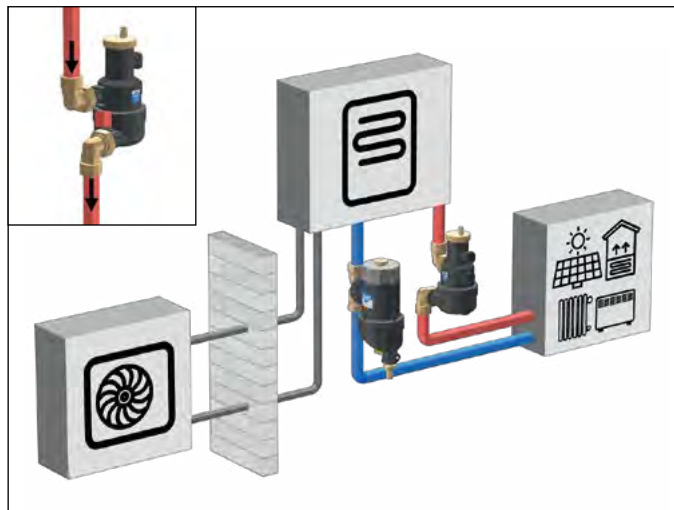


Installazione orizzontale



Codice		€	Conf.	Imballo
551606	1" F	206,00	1	-
551607	1 1/4" F	217,00	1	-

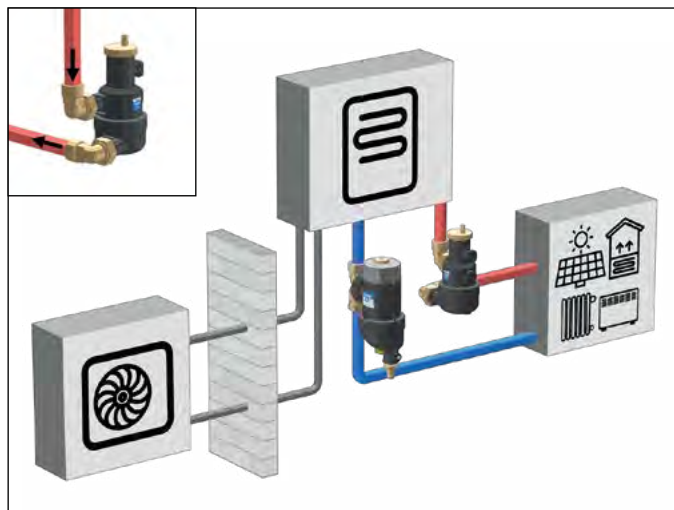
Installazione verticale



Coibentazione per disaeratore ad alta efficienza.



Installazione angolare



Codice	Utilizzo	€	Conf.	Imballo
CBN551602	551606/607	53,00	1	-

Manometro.



Codice	bar	Attacco	Posiz.	Ø	€	Conf.	Imballo
F0002253	0-4	a clip	post. centr.	50	in allest.	1	1

DISAERATORI PER IMPIANTI DI MEDIE DIMENSIONI

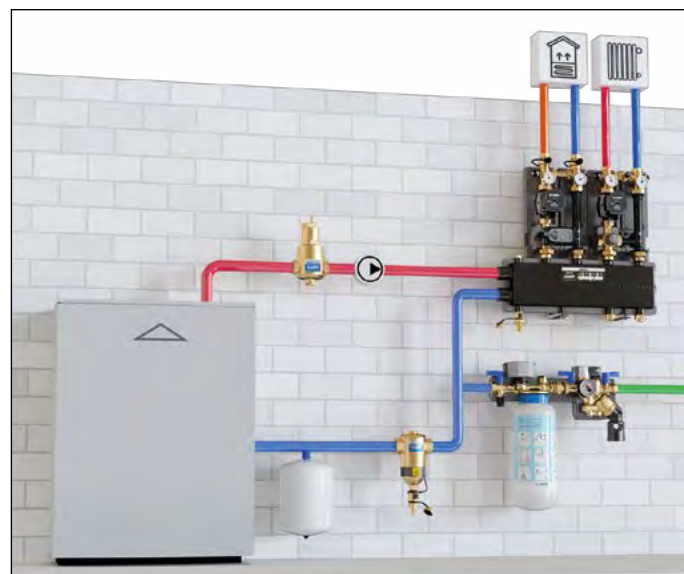


551 DISCAL®

depl. 01060

Disaeratore. Corpo in ottone.
Attacchi filettati femmina.
Con scarico.
 Pmax di esercizio: 10 bar.
 Pmax di scarico: 10 bar.
 Campo di temperatura: 0-110 °C.

Codice		€	Conf.	Imballo
551005	3/4"	167,00	1	6
551006	1"	184,00	1	6
551007	1 1/4"	246,00	1	6
551008	1 1/2"	287,00	1	6
551009	2"	464,00	1	-



Coibentazione per disaeratori serie 551.

Codice	Utilizzo	€	Conf.	Imballo
CBN551005	551005-551006	51,20	1	-
CBN551007	551007-551008	51,20	1	-
CBN551009	551009	51,20	1	-



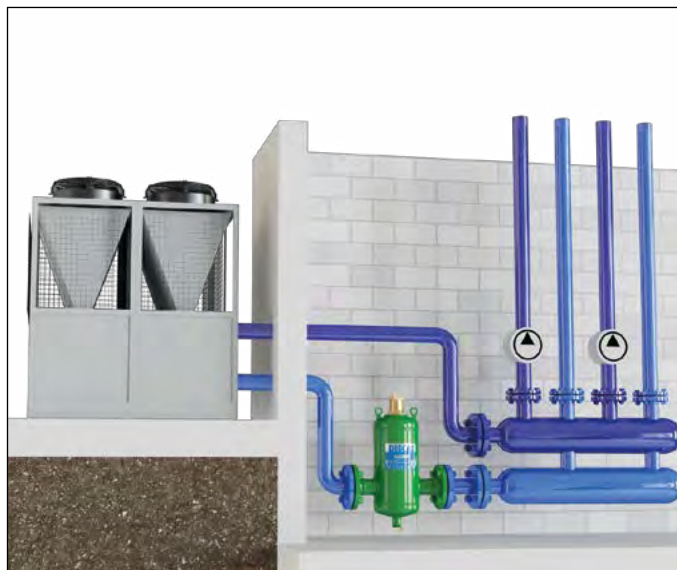
DISAERATORI PER IMPIANTI DI MEDIE/GRANDI DIMENSIONI



551 DISCAL®

depl. 01060

Disaeratore.
Corpo in acciaio verniciato con polveri epossidiche.
Attacchi flangiati PN 16.
Accoppiamento con controflangia EN 1092-1.
Con coibentazione.
Pmax di esercizio: 10 bar.
Pmax di scarico: 10 bar.
Campo di temperatura: 0-105 °C (DN 50-DN 100), 0-100 °C (DN 125-DN 150).



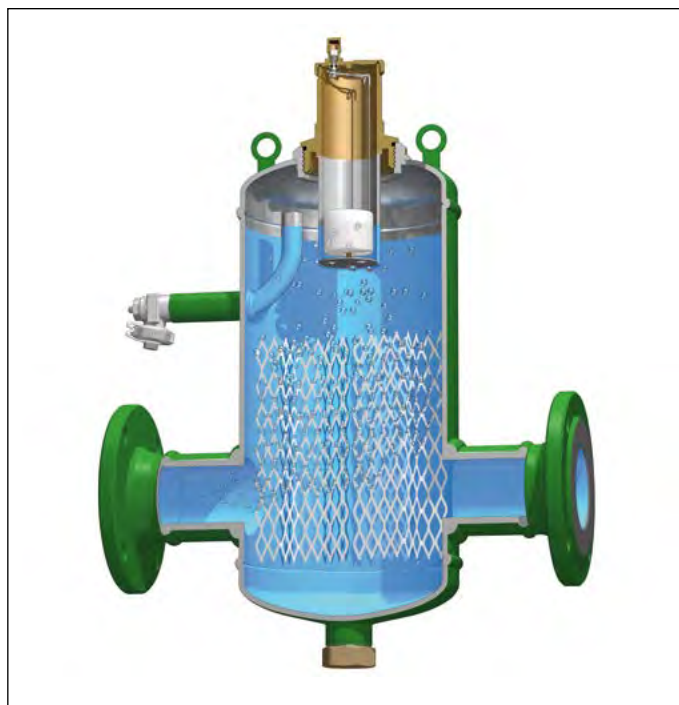
Codice		€	Conf.	Imballo
551052	DN 50	1.435,00	1	-
551062	DN 65	1.490,00	1	-
551082	DN 80	1.920,00	1	-
551102	DN 100	2.062,00	1	-
551122	DN 125	4.066,00	1	-
551152	DN 150	4.166,00	1	-



551 DISCAL®

depl. 01060

Disaeratore.
Corpo in acciaio verniciato con polveri epossidiche.
Attacchi flangiati PN 10.
Accoppiamento con controflangia EN 1092-1.
Pmax di esercizio: 10 bar.
Pmax di scarico: 10 bar.
Campo di temperatura: 0-110 °C.
Attacco sonde di temperatura: 1/2" F.



Codice		€	Conf.	Imballo
551200	DN 200	10.620,00	1	-
551250	DN 250	13.110,00	1	-
551300	DN 300	15.658,00	1	-

Disaeratori-Defangatori

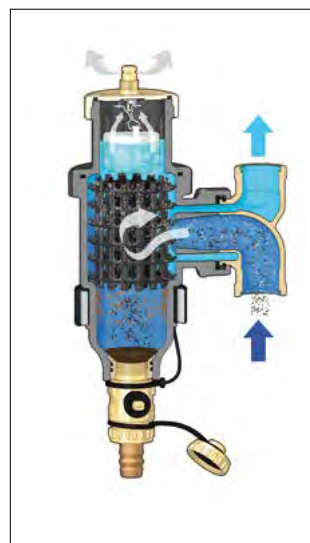
Sono ottenuti assemblando fra loro in un unico prodotto, un disaeratore ed un defangatore. Pertanto, un solo prodotto può servire sia a separare l'aria, sia a separare le impurità presenti nell'acqua degli impianti.

Principio di funzionamento

Il dispositivo si avvale dell'azione combinata del disaeratore e del defangatore. L'elemento interno crea dei moti vorticosi tali da favorire la liberazione delle microbolle e la successiva creazione delle bolle che salgono quindi verso la parte alta del dispositivo da cui vengono evacuate mediante una valvola automatica di sfogo aria a galleggiante. Inoltre, le impurità presenti nell'acqua, collidendo con le superfici dell'elemento interno, vengono separate e precipitano nella parte inferiore del corpo valvola.

La serie di disaeratori-defangatori forniti di magneti, consente una maggiore efficacia nella separazione e raccolta di impurità ferrose. Esse vengono trattenute nel corpo interno del defangatore dal forte campo magnetico creato dai magneti inseriti nell'apposito anello esterno.

Rispetto alle soluzioni che prevedono la messa in opera di disaeratori e defangatori separati fra loro i disaeratori - defangatori presentano i seguenti vantaggi: occupano minor spazio e richiedono un minor numero di attacchi, sono quindi ideali per impianti in cui non è possibile installare i due componenti separati. Tuttavia, le prestazioni garantite dai due dispositivi separati risultano sempre superiori.




Dimensionamento

Il dimensionamento di un disaeratore-defangatore dipende principalmente dalla velocità di passaggio del fluido attraverso il dispositivo, in quanto una velocità troppo elevata non permetterebbe una corretta separazione dell'aria e delle impurità.

Come è noto, la velocità del fluido è legata alla portata tramite la sezione di passaggio. Rimanere nei limiti di velocità significa quindi non superare determinati valori di **portata massima** consentita per ciascuna misura.


IMPIANTI A POMPA DI CALORE

DISAERATORE-DEFANGATORE MAGNETICO IN TECNOPOLIMERO

	<p>DISCALDIRTMAG® 5464 3/4" - 1" - 1 1/4" Ø22 - Ø28</p>
---	---

IMPIANTI A CALDAIA MURALE CON VANO TECNICO - APPLICAZIONI PER IMPIANTI DI CONDIZIONAMENTO



DISAERATORE-DEFANGATORE MAGNETICO IN OTTONE

	<p>DISCALDIRTMAG® 5461 3/4" - 1"</p>
---	--

IMPIANTI DI MEDIE/GRANDI DIMENSIONI


DISAERATORE-DEFANGATORE MAGNETICO IN ACCIAIO

DISAERATORE-DEFANGATORE IN ACCIAIO

	<p>DISCALDIRTMAG® 5461 1 1/2" - 2"</p>		<p>DISCALDIRT® 546 DN 50-DN 65</p>
---	--	---	--

IMPIANTI DI GRANDI DIMENSIONI

DISAERATORE-DEFANGATORE IN ACCIAIO

	<p>DISCALDIRT® 546 DN 50-DN 300</p>
---	---

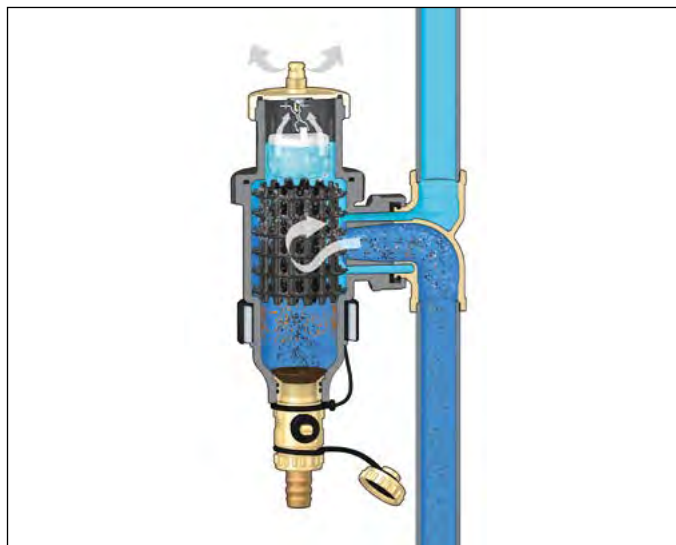
DISAERATORI-DEFANGATORI CON MAGNETE



5464
DISCALDIRTMAG

Disaeratore-defangatore **con magnete**.
Corpo in tecnopolimero.
Attacchi filettati femmina.
Orientabile per installazioni orizzontali e verticali.
Con tappo igroscopico di sicurezza.
Rubinetto di scarico con portagomma.
Pmax di esercizio: 3 bar.
Campo di temperatura: 0-90 °C.

PCT
INTERNATIONAL
APPLICATION
PENDING



Codice		€	Conf.	Imballo
546405	3/4"	148,00	1	5
546406	1"	161,00	1	5
546407	1 1/4"	191,00	1	5



5461 depl. 01123
DISCALDIRTMAG

Disaeratore-defangatore **con magnete**.
Corpo in ottone.
Attacchi filettati femmina.
Rubinetto di scarico con portagomma.
Pmax di esercizio: 10 bar.
Pmax di scarico: 10 bar.
Campo di temperatura: 0-110 °C.
Capacità di separazione particelle:
fino a 5 µm.

PCT
INTERNATIONAL
APPLICATION
PENDING



5461 depl. 01123
DISCALDIRTMAG

Disaeratore-defangatore **con magnete**.
Corpo in acciaio verniciato
con polveri epossidiche.
Attacchi filettati femmina.
Con coibentazione.
Rubinetto di scarico con portagomma.
Pmax di esercizio: 10 bar.
Pmax di scarico: 10 bar.
Campo di temperatura: 0-100 °C.
Capacità di separazione particelle:
fino a 5 µm.

PCT
INTERNATIONAL
APPLICATION
PENDING

Codice		€	Conf.	Imballo
546105	3/4"	216,00	1	-
546106	1"	228,00	1	-
546107	1 1/4"	251,00	1	-

Codice		€	Conf.	Imballo
546118	1 1/2"	996,00	1	-
546119	2"	1.101,00	1	-



Coibentazione
per disaeratori-defangatori con magnete
serie 5461e 546.

Codice	Utilizzo	€	Conf.	Imballo
CBN546002	546005-546006-546105-546106	68,40	1	-
CBN546007	546007-546107	68,40	1	-

DISAERATORE-DEFANGATORE



546
DISCALDIRT®

depl. 01123

Disaeratore-defangatore.
Corpo in ottone.
Attacchi filettati femmina.
Rubinetto di scarico con portagomma.
Pmax di esercizio: 10 bar.
Pmax di scarico: 10 bar.
Campo di temperatura: 0-110 °C.
Capacità di separazione particelle:
fino a 5 µm.



Coibentazione
per disaeratori-defangatori con magneti
serie 5461e 546.

Codice	Utilizzo	€	Conf.	Imballo
CBN546002	546005-546006-546105-546106	68,40	1	-
CBN546007	546007-546107	68,40	1	-

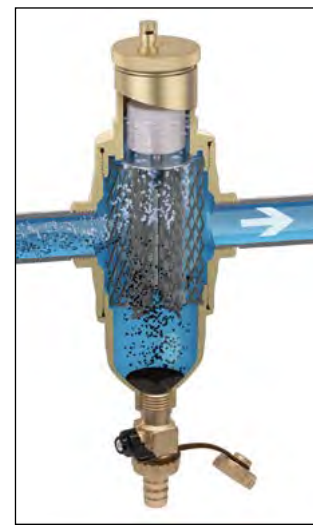
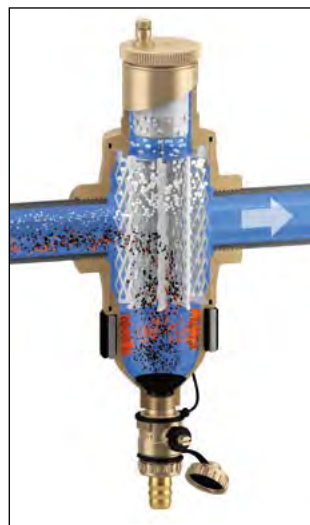
Codice		€	Conf.	Imballo
546005	3/4"	192,00	1	-
546006	1"	200,00	1	5
546007	1 1/4"	220,00	1	-

Funzionamento

Il disaeratore-defangatore si avvale dell'azione combinata di più principi fisici. La parte attiva è costituita da un insieme di superfici metalliche reticolari disposte a raggiera. Questi elementi creano moti vorticosi tali da favorire la liberazione delle microbolle e la loro adesione alle superfici stesse.

Le bolle, fondendosi tra loro, aumentano di volume fino a quando la spinta idrostatica è tale da vincere la forza di adesione alla struttura. Salgono quindi verso la parte alta del dispositivo da cui vengono evacuate mediante una valvola automatica di sfogo aria a galleggiante.

Le impurità presenti nell'acqua, collidendo con le superfici metalliche di cui è composto l'elemento interno, vengono separate e precipitano nella parte inferiore del corpo valvola.



DISAERATORE-DEFANGATORE



546
DISCALDIRT® depl. 01123

Disaeratore-defangatore.
Corpo in acciaio verniciato con polveri epossidiche.
Attacchi flangiati PN 16.
Accoppiamento con controflangia EN 1092-1.
Con coibentazione.
Pmax di esercizio: 10 bar.
Pmax di scarico: 10 bar.
Campo di temperatura:
0-105 °C (DN 50-DN 100),
0-100 °C (DN 125-DN 150).
Capacità di separazione particelle:
fino a 5 µm.

Codice		€	Conf.	Imballo
546052	DN 50	1.594,00	1	-
546062	DN 65	1.632,00	1	-
546082	DN 80	2.654,00	1	-
546102	DN 100	2.765,00	1	-
546122	DN 125	4.305,00	1	-
546152	DN 150	4.575,00	1	-



546
DISCALDIRT® depl. 01123

Disaeratore-defangatore.
Corpo in acciaio verniciato con polveri epossidiche.
Attacchi flangiati PN 10.
Accoppiamento con controflangia EN 1092-1.
Pmax di esercizio: 10 bar.
Pmax di scarico: 10 bar.
Campo di temperatura: 0-110 °C.
Attacco sonde di temperatura: 1/2" F.
Capacità di separazione particelle:
fino a 5 µm.

Codice		€	Conf.	Imballo
546200	DN 200	12.368,00	1	-
546250	DN 250	15.761,00	1	-
546300	DN 300	19.550,00	1	-

Il trattamento dell'acqua sanitaria - Dosatore di polifosfati

Principio di funzionamento

Le incrostazioni sono il risultato del deposito di calcio e magnesio (sali che determinano la durezza dell'acqua) sulle pareti delle tubazioni, sulle superfici di scambio e sugli organi di controllo e regolazione. La quantità di deposito dipende:

- dalla temperatura dell'acqua
- dalla durezza dell'acqua
- dal volume di acqua utilizzata.

A differenza di altri sali, i sali di calcio e magnesio diventano meno solubili all'aumentare della temperatura; per questo motivo sono a rischio incrostazioni tutti gli impianti in cui viene riscaldata l'acqua in particolar modo quelli per la produzione di acqua calda sanitaria.

Il parametro da tenere sotto controllo è la durezza totale, somma delle concentrazioni di ioni calcio e magnesio e responsabile dei fenomeni di incrostazione. I bicarbonati di calcio e magnesio sono chimicamente in equilibrio con i carbonati di calcio e magnesio, l'acqua e l'anidride carbonica. All'aumentare della temperatura i bicarbonati solubili si trasformano in carbonati insolubili formando incrostazioni calcaree e liberando anidride carbonica.

I polifosfati di sodio e di potassio (polifosfati alimentari) all'interno del contenitore si uniscono agli ioni di calcio e magnesio (presenti nell'acqua) formando un composto chimico simile al calcare ma che non riesce ad aderire alle superfici delle tubazioni.

Si forma quindi una schermatura che impedisce la precipitazione di calcio e magnesio e la conseguente formazione di depositi di calcare.

I polifosfati, inoltre, si depositano sulla superficie delle tubazioni formando un film protettivo per proteggerle dalle incrostazioni.

Particolarità costruttive

Dosaggio proporzionale a doppio Venturi

Per mantenere efficiente il dosaggio dei polifosfati è necessario che questo avvenga in modo continuo e controllato sia con la minima portata al rubinetto sia con un flusso variabile dell'acqua. Tale dosaggio mantiene il velo protettivo sulle tubazioni e contrasta la precipitazione dei sali.

Il sistema di dosaggio proporzionale Caleffi a doppio Venturi ha funzionamento interamente meccanico e non necessita di alimentazione elettrica. Una parte del flusso di acqua in ingresso passa attraverso il primo Venturi e solamente una minima parte attraversa il secondo Venturi.

Questo sistema innovativo di dosaggio proporzionale a doppio Venturi permette un dosaggio di polifosfati molto accurato, al di sotto del valore soglia di 5 mg/l (espresso come P_2O_5).

Ritegni

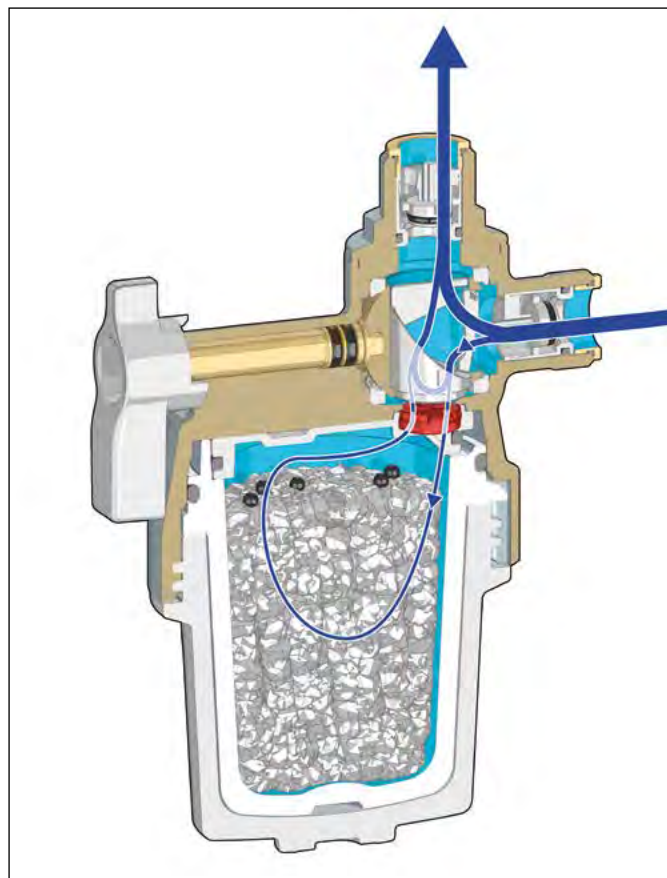
Il dosatore è provvisto di due ritegni: un ritegno in ingresso, a monte della sfera di intercettazione, per assicurare il non ritorno dell'acqua trattata in rete ed uno a valle, per limitare l'eccessiva diffusione dei sali all'interno della tubazione, nel caso di inutilizzo prolungato.

Valvola sfogo aria

La presenza della valvola di sfogo aria permette di eliminare l'aria dal contenitore ed abbassare la pressione contenuta nel dispositivo prima di eseguire la ricarica.

Design

Grazie alla particolare estetica bianca e cromata, il dosatore si adatta facilmente all'ambiente domestico. Le dimensioni estremamente ridotte lo rendono adatto ad essere installato sulla maggior parte delle caldaie pensili, sia in impianti nuovi sia in impianti riqualificati. Può essere installato sottocaldaia affiancato al filtro defangatore magnetico serie 5459.



Apparecchiatura ad uso domestico per il trattamento di acque potabili.

Per utilizzo del trattamento con polifosfati in cristalli, verificare le norme nazionali vigenti.

Italia: l'utilizzo dei polifosfati rientra nei trattamenti di condizionamento chimico (come espresso dalla UNI 8065) che si basano sul dosaggio proporzionale dei sali rispetto alla quantità di acqua fredda in transito nel dispositivo, senza modificare la durezza dell'acqua.

TRATTAMENTO ACQUA SANITARIA

DOSATORE DI POLIFOSFATI



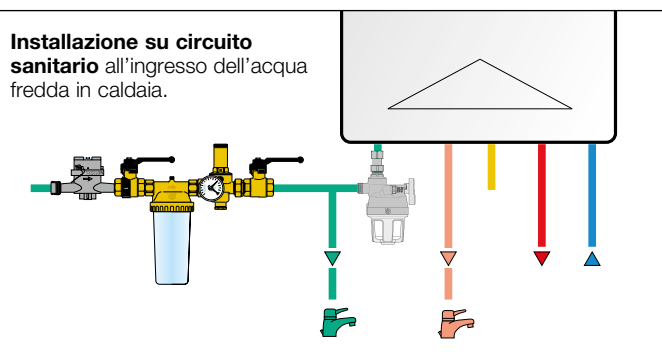
5459
CALEFFI XP

depl. 01375

Dosatore di polifosfati sottocaldaia.
Per circuito di acqua calda sanitaria.

Corpo in ottone.
Pmax di esercizio: 6 bar.
Campo di temperatura di esercizio:
5-30 °C.
Temperatura max ambiente: 40 °C.
Utilizzare solo ricarica originale
cod. F0001503.

Completo di una ricarica polifosfati in cristalli.
PATENT PENDING.



Codice		€	Conf.	Imballo
545950	1/2" M x 1/2" F calotta mobile	123,00	1	5



Ricarica polifosfati in cristalli.
Completo di filtro interno di ricambio.
Per dosatore cod. 545950.

Codice		€	Conf.	Imballo
F0001503		13,80	1	10



Coibentazione per dosatore di polifosfati.

Codice		€	Conf.	Imballo
CBN545950		31,90	1	-



Ricarica polifosfati

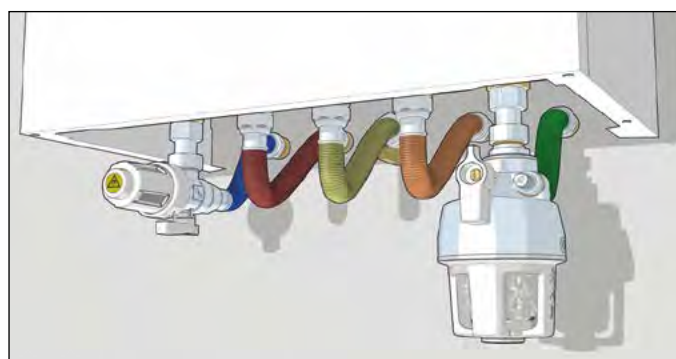
I cristalli di polifosfati sono mescolati a granuli di gomma di colore scuro, utili per visualizzare il livello dei cristalli direttamente dalle finestre trasparenti sul dispositivo. Una ricarica è sufficiente per riempire completamente il dosatore. Ricaricare il dispositivo quando i granuli di color scuro sono visibili nella parte inferiore del bicchiere e i cristalli non risultano più visibili.



Double X protection

Confezione composta da:
- Filtro defangatore magnetico sottocaldaia;
- Dosatore di polifosfati sottocaldaia

Codice		€	Conf.	Imballo
KIT5459		195,00	1	-



TRATTAMENTO ACQUA TECNICA

CONDIZIONANTI CHIMICI LIQUIDI



5709 C3 CLEANER

depl. 01345

Rimuove fango, calcare e detriti.
 Dosaggio:
0,5 litri di prodotto ogni 150 litri di acqua nell'impianto.



Codice		€	Conf.	Imballo
570911	0,5 litri	30,90	6	-



5709 C1 INHIBITOR

depl. 01345

Protegge da corrosioni e incrostazioni.
 Dosaggio:
0,5 litri di prodotto ogni 150 litri di acqua nell'impianto.



Codice		€	Conf.	Imballo
570912	0,5 litri	30,90	6	-



5709 C7 BIOCIDO

depl. 01345

Impedisce la crescita di batteri e funghi.
 Dosaggio:
0,5 litri di prodotto ogni 150 litri di acqua nell'impianto.

Codice		€	Conf.	Imballo
570913	0,5 litri	38,60	6	-

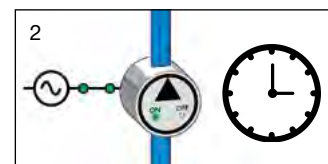


5709 C4 LEAK SEALER

depl. 01345

Sigillante liquido.
 Dosaggio:
0,5 litri di prodotto ogni 150 litri di acqua nell'impianto.

Codice		€	Conf.	Imballo
570914	0,5 litri	30,90	6	-



C1
HEATING SYSTEM
INHIBITOR

20

PRODUCT CODE: 570912 www.caleffi.com

C3
CLEANER

Indicare la data in cui è stato inserito il C1 INHIBITOR.
Indicare se è stato utilizzato il C3 CLEANER.

Riferimenti normativi per utilizzo condizionanti chimici

Il **Decreto del 26 Giugno 2015**, al capitolo 2.3.5, ha introdotto l'obbligo di trattamento chimico per ogni tipologia di impianto, si legge infatti:

"In relazione alla qualità dell'acqua utilizzata negli impianti termici per la climatizzazione invernale, con o senza produzione di acqua calda sanitaria, ferma restando l'applicazione della norma tecnica UNI 8065, è sempre obbligatorio un trattamento di condizionamento chimico".

La **norma tecnica UNI 8065:2019** specifica che tali condizionanti devono essere utilizzati singolarmente, o in combinazione tra loro, secondo le esigenze di ogni singolo impianto.

Dopo addolcimento o demineralizzazione è sempre obbligatorio l'uso del condizionante chimico, inibitore di corrosioni e incrostazioni C1 INHIBITOR, a protezione dell'impianto.

TRATTAMENTO ACQUA TECNICA

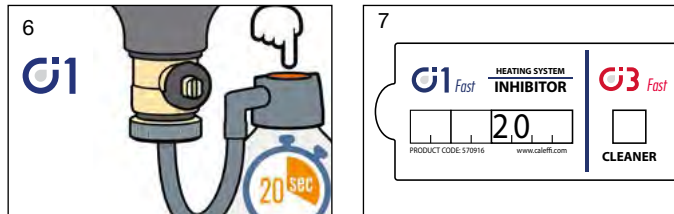
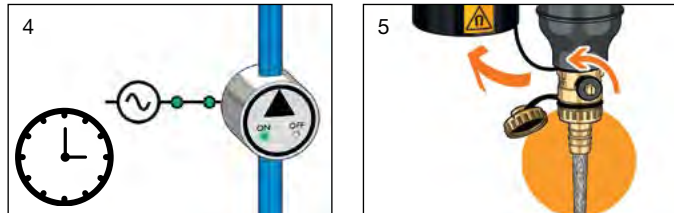
CONDIZIONANTI CHIMICI IN PRESSIONE



Codice		€	Conf.	Imballo
570915	0,4 litri	49,90	4	-



5709 C3 FAST CLEANER depl. 01345
 Rimuove fango, calcare e detriti.
 Dosaggio:
0,4 litri di prodotto ogni 150 litri di acqua nell'impianto.



Codice		€	Conf.	Imballo
570916	0,4 litri	49,90	4	-



5709 C1 FAST INHIBITOR depl. 01345
 Protegge da corrosioni e incrostazioni.
 Dosaggio:
0,4 litri di prodotto ogni 150 litri di acqua nell'impianto.

Riassunto trattamenti

	<i>Pulizia impianto</i>	<i>Lavaggio e sanificazione</i>	<i>Protezione corrosioni e incrostazioni</i>	<i>Protezione crescita batterica</i>	<i>Risanamento microfessure</i>
C3 CLEANER	●	●			
C3 FAST CLEANER	●	●			
C1 INHIBITOR			●		
C1 FAST INHIBITOR			●		
C7 BIOCIDES		●		●	
C4 LEAK SEALER					●

Trattamenti per la pulizia e il lavaggio: inserire nell'impianto e lasciar circolare secondo i tempi previsti. È consigliato lo scarico per eliminare le impurità raccolte nel defangatore.

Trattamenti per la protezione: inserire all'interno dell'impianto e verificare una volta all'anno.

Trattamento "al bisogno" in caso di piccole perdite. Lasciare nell'impianto.

TRATTAMENTO ACQUA TECNICA

GRUPPI COMPATTI TRATTAMENTO ACQUA

580020

depl. 01360

Gruppo automatico trattamento acqua, addolcimento e demineralizzazione. Completo di misuratore volumetrico con cella contaconducibilità elettrica integrata, regolatore di by-pass, valvola di intercettazione a sfera di valle, rubinetti di scarico e sfogo aria.



Con coibentazione.

Campo di temperatura di esercizio: 4-30 °C.
Pmax di esercizio: 4 bar.
Tmax di esercizio: 30 °C.

Funzione

Il gruppo automatico trattamento acqua, installato sulla tubazione di riempimento, viene impiegato per trattare l'acqua presente nei circuiti chiusi degli impianti di riscaldamento e raffreddamento.

E' completo di un regolatore di by-pass per regolare la durezza dell'acqua in uscita nel trattamento di addolcimento.



Codice	€	Conf.	Imballo
580020 1/2"	590,00	1	-

580011

depl. 01361

Gruppo compatto di caricamento automatico conforme alla norma EN 1717 con disconnettore tipo BA, valvole di intercettazione, filtro, prese di pressione per verifica disconnettore, riduttore di pressione.



Per installazione orizzontale o verticale. Corpo in ottone.

Con coibentazione.

Campo di regolazione del gruppo di riempimento : 0,8-4 bar.
Pmax di esercizio: 10 bar.
Tmax di esercizio: 65 °C.
Disconnettore a norma EN 12729.
Riduttore di pressione a norma EN 1567. PATENT.

Centralina elettronica

Il gruppo è equipaggiato con una centralina elettronica, la quale è in grado di gestire trattamenti sia di demineralizzazione, sia di addolcimento dell'acqua. E' possibile impostare parametri e dati, relativi ad uno specifico trattamento, direttamente dal fronte quadro della centralina.

Il software calcolerà automaticamente tutti i parametri per un corretto funzionamento (consultare il foglio istruzioni H0007428).



Riferimento normativa protezione antiriflusso

Per evitare reflussi di acqua dall'impianto di riscaldamento, inquinata e pericolosa per la salute umana, è indispensabile installare un gruppo di caricamento automatico con disconnettore.

Il corretto utilizzo dei disconnettori idraulici è regolamentato dalla normativa europea di riferimento EN 1717: 2000 ("Protezione contro l'inquinamento dell'acqua potabile degli impianti idraulici e requisiti generali dei dispositivi atti a prevenire l'inquinamento da riflusso").

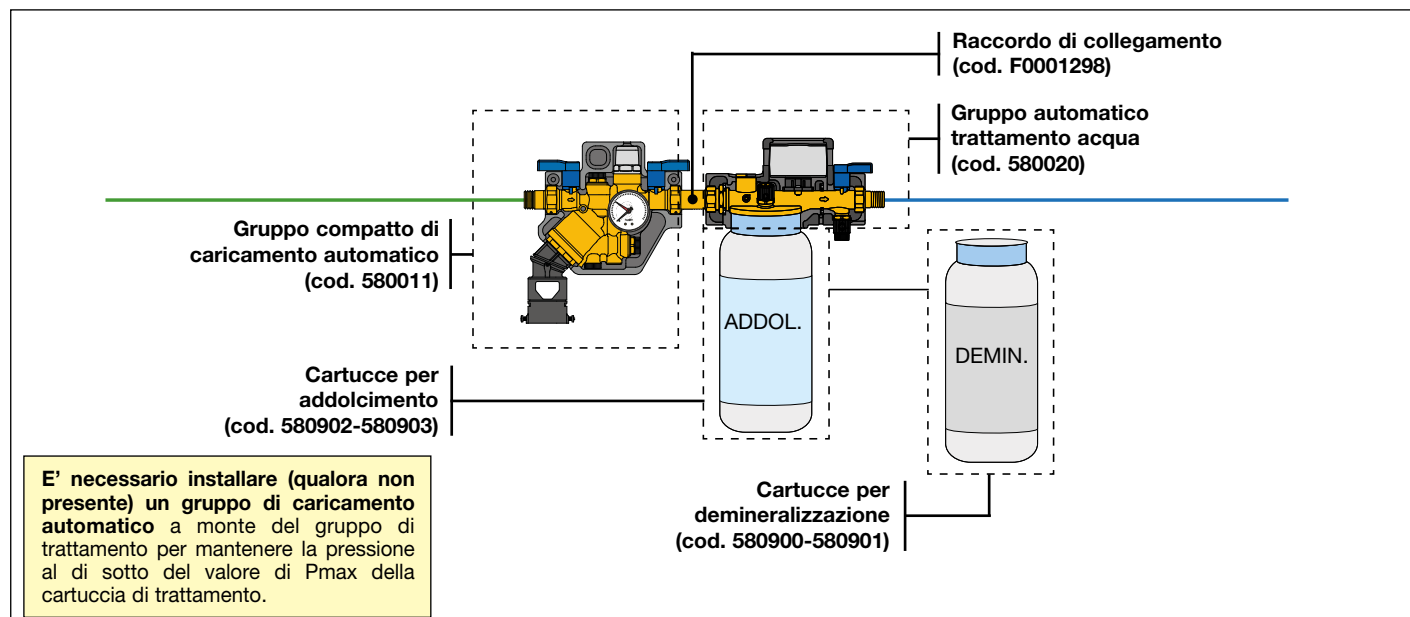


Raccordo di collegamento con calotta e guarnizione. Per cod. 580020 e 580011.

Codice	€	Conf.	Imballo
580011 1/2"	*	1	5

Codice	€	Conf.	Imballo
F0001298 3/4" F x 3/4" F	10,10	1	-

* Prezzo a pag. 15



TRATTAMENTO ACQUA TECNICA

CARTUCCE PER ADDOLCIMENTO



580

depl. 01360

Cartuccia **a perdere per addolcimento**.
 Pmax di esercizio: 4 bar.
 Campo di temperatura di esercizio: 4–30 °C.
 Campo di temperatura di stoccaggio a magazzino: 0–40 °C.
 Portata nominale: 2 l/min (cod. 580902),
 4 l/min (cod. 580903).

Codice	Coeff. di dimensionamento (durezza °f)	Coeff. di dimensionamento (durezza °dH)	€	Conf.	Imballo
580902	26	14	250,00	1	–
580903	43	24	262,00	1	–



5750

Kit di misurazione della durezza.
 Precisione: 1 °f / 1 °dH.

Codice	€	Conf.	Imballo
575003	33,60	1	–

Dimensionamento cartuccia per addolcimento

Il volume di acqua trattabile dipende dalla durezza dell'acqua di riempimento e deve essere calcolato nel modo seguente:

$$\text{Volume di acqua trattabile (m}^3\text{)} = \frac{\text{Coeff. dimensionamento}}{\text{durezza IN} - \text{durezza OUT}}$$

durezza IN = durezza acqua grezza (°f/°dH)

durezza OUT = durezza obiettivo acqua trattata (°f/°dH)



CARTUCCE PER DEMINERALIZZAZIONE



580

depl. 01360

Cartuccia **a perdere per demineralizzazione**.
 Pmax di esercizio: 4 bar.
 Campo di temperatura di esercizio: 4–30 °C.
 Campo di temperatura di stoccaggio a magazzino: 0–40 °C.
 Portata nominale: 2 l/min (cod. 580900),
 4 l/min (cod. 580901).

Codice	Coeff. di dimensionamento (cond. residua < 10 µS/cm)	Coeff. di dimensionamento (cond. residua < 50 µS/cm) (*)	€	Conf.	Imballo
580900	140	220	267,00	1	–
580901	180	280	290,00	1	–

(*) Se non occorre un trattamento completo di demineralizzazione (conducibilità residua < 10 µS/cm), è preferibile utilizzare il coefficiente di dimensionamento per conducibilità residua < 50 µS/cm.

Dimensionamento cartuccia per demineralizzazione

Il volume di acqua trattabile dipende dalla conducibilità elettrica dell'acqua di riempimento e deve essere calcolato nel modo seguente:

$$\text{Volume di acqua trattabile (m}^3\text{)} = \frac{\text{Coefficiente dimensionamento}}{\text{Conducibilità elettrica (µS/cm)}}$$



Sostituzione cartuccia 570922 (fuori produzione)



FUORI PRODUZIONE

Utilizzare cartuccia

Codice

580903

e adattatore

Codice

580002



Ricambio cartuccia per gruppo 574111 (fuori produzione)



FUORI PRODUZIONE

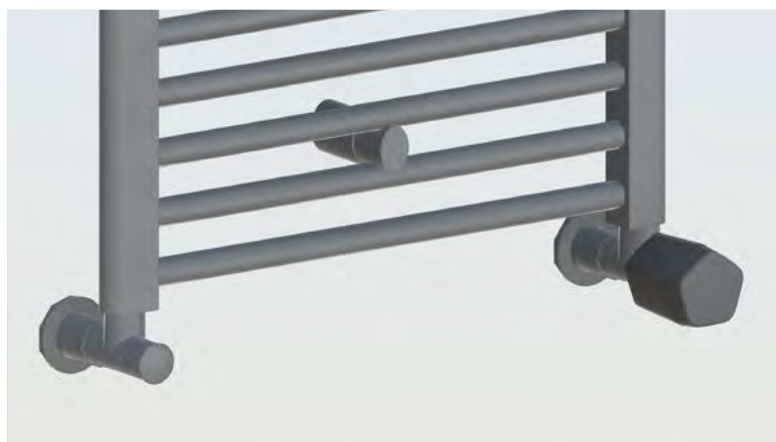
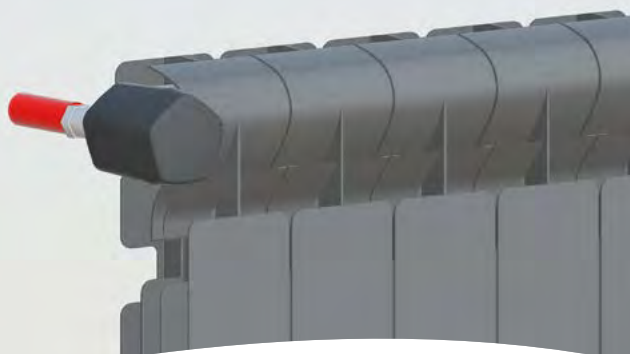
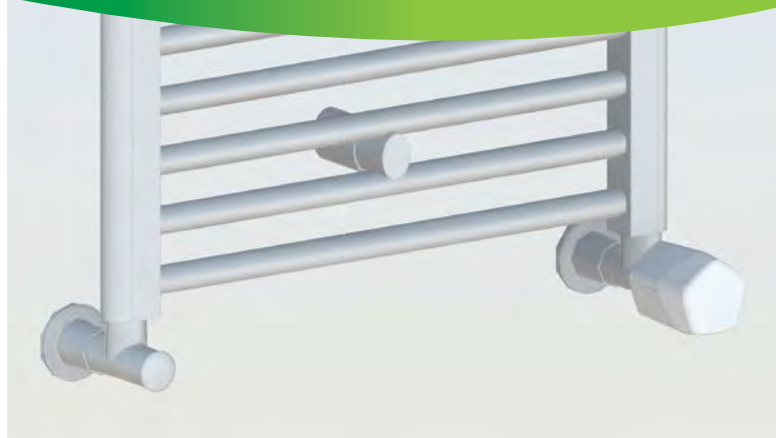
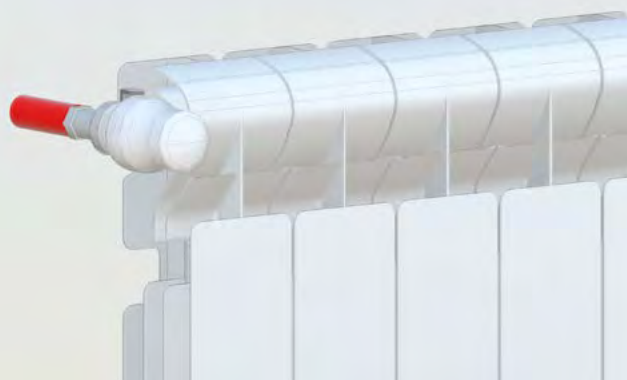
Utilizzare come ricambio cartuccia

Codice

580901

e adattatore già presente nel gruppo





Schemi realizzati con famiglie BIM: bim.caleffi.com

- Valvole termostattizzabili e detentori**
- Valvole termostattizzabili con preregolazione**
- Valvole termostatiche**
- Valvole termostatiche e detentori doppia squadra**
- Valvole termostatiche dinamiche DYNAMICAL®**
- Comandi termostatici**
- Sistema elettronico di regolazione termica per radiatori WiCal®**
- Sistema di regolazione termica remota CALEFFI CODE®**
- Valvole termostattizzabili e detentori per termoarredi HYGH-STYLE**
- Piastrine copimuro**
- Comandi elettrotermici**
- Valvole manuali e detentori per radiatori**
- Valvole monotubo e bitubo per termoarredi**
- Valvole per impianti monotubo e bitubo**
- Accessori - Rubinetto di scarico**
- Ricambi**
- Raccordi**
- Calibratore per tubi multistrato**

VALVOLE TERMOSTATIZZABILI E DETENTORI



338

depl. 01009

Valvola termostattizzabile predisposta per comandi termostatici, elettrotermici, elettronici. Cromata.
 Attacchi a squadra, per tubi in rame e plastica semplice e multistrato.
 Pmax di esercizio: 10 bar.
 Campo di temperatura: 5-100 °C.

Codice	Att. radiat.	Att. tubaz.	Kv (m³/h)	€	Conf.	Imballo
338302	3/8"	23 p.1,5	2,22	15,90	10	50
338402	1/2"	23 p.1,5	2,70	17,80	10	50
338452	1/2"	3/4"	2,70	19,60	10	50



342

depl. 01009

Detentore. Cromato.
 Attacchi a squadra, per tubi in rame e plastica semplice e multistrato.
 Pmax di esercizio: 10 bar.
 Campo di temperatura: 5-100 °C.

Codice	Att. radiat.	Att. tubaz.	Kv (m³/h) t.a.	€	Conf.	Imballo
342302	3/8"	23 p.1,5	2,42	12,20	10	50
342402	1/2"	23 p.1,5	3,99	13,40	10	50
342452	1/2"	3/4"	3,99	14,60	10	50



339

depl. 01009

Valvola termostattizzabile predisposta per comandi termostatici, elettrotermici, elettronici. Cromata.
 Attacchi diritti, per tubi in rame e plastica semplice e multistrato.
 Pmax di esercizio: 10 bar.
 Campo di temperatura: 5-100 °C.

Codice	Att. radiat.	Att. tubaz.	Kv (m³/h)	€	Conf.	Imballo
339302	3/8"	23 p.1,5	1,35	17,10	10	50
339402	1/2"	23 p.1,5	1,79	19,20	10	50
339452	1/2"	3/4"	1,79	21,10	10	50



343

depl. 01009

Detentore. Cromato.
 Attacchi diritti, per tubi in rame e plastica semplice e multistrato.
 Pmax di esercizio: 10 bar.
 Campo di temperatura: 5-100 °C.

Codice	Att. radiat.	Att. tubaz.	Kv (m³/h) t.a.	€	Conf.	Imballo
343302	3/8"	23 p.1,5	1,32	12,30	10	50
343402	1/2"	23 p.1,5	2,17	14,00	10	50
343452	1/2"	3/4"	2,17	15,60	10	50



401

depl. 01009

Valvola termostattizzabile predisposta per comandi termostatici, elettrotermici, elettronici. Cromata.
 Attacchi a squadra, per tubo in ferro.
 Pmax di esercizio: 10 bar.
 Campo di temperatura: 5-100 °C.

Codice	Att. radiat.	Att. tubaz.	Kv (m³/h)	€	Conf.	Imballo
401302	3/8"		2,22	15,80	10	50
401402	1/2"		2,70	18,60	10	50
401500	3/4"	senza tenuta gomma	3,36	29,40	5	25
401603	1"	senza tenuta gomma	4,47	62,10	5	25



431

depl. 01009

Detentore. Cromato.
 Attacchi a squadra, per tubo in ferro.
 Pmax di esercizio: 10 bar.
 Campo di temperatura: 5-100 °C.

Codice	Att. radiat.	Att. tubaz.	Kv (m³/h) t.a.	€	Conf.	Imballo
431302	3/8"		2,42	12,30	10	50
431402	1/2"		3,99	13,70	10	50
431503	3/4"	senza tenuta gomma	4,52	25,10	5	25
431603	1"	senza tenuta gomma	5,64	50,30	5	25



402

depl. 01009

Valvola termostattizzabile predisposta per comandi termostatici, elettrotermici, elettronici. Cromata.
 Attacchi diritti, per tubo in ferro.
 Pmax di esercizio: 10 bar.
 Campo di temperatura: 5-100 °C.

Codice	Att. radiat.	Att. tubaz.	Kv (m³/h)	€	Conf.	Imballo
402302	3/8"		1,35	16,80	10	50
402402	1/2"		1,79	19,80	10	50
402500	3/4"	senza tenuta gomma	2,58	30,80	5	25
402603	1"	senza tenuta gomma	4,43	63,30	5	25



432

depl. 01009

Detentore. Cromato.
 Attacchi diritti, per tubo in ferro.
 Pmax di esercizio: 10 bar.
 Campo di temperatura: 5-100 °C.

Codice	Att. radiat.	Att. tubaz.	Kv (m³/h) t.a.	€	Conf.	Imballo
432302	3/8"		1,32	12,60	10	50
432402	1/2"		2,17	15,00	10	50
432503	3/4"	senza tenuta gomma	2,58	27,20	5	25
432603	1"	senza tenuta gomma	4,81	51,70	5	25

VALVOLE TERMOSTATIZZABILI CON PREREGOLAZIONE



425

depl. 01195

Valvola termostattizzabile predisposta per comandi termostatici, elettrotermici, elettronici.

Con prerogolazione.

Cromata.

Attacchi a squadra, per tubi in rame e plastica semplice e multistrato.

Pmax di esercizio: 10 bar .

Campo di temperatura: 5–100 °C.

Codice	Att. radiat.	Att. tubaz.	€	Conf.	Imballo
425302	3/8"	23 p.1,5	21,50	10	50
425402	1/2"	23 p.1,5	23,20	10	50



426

depl. 01195

Valvola termostattizzabile predisposta per comandi termostatici, elettrotermici, elettronici.

Con prerogolazione.

Cromata.

Attacchi dritti, per tubi in rame e plastica semplice e multistrato.

Pmax di esercizio: 10 bar.

Campo di temperatura: 5–100 °C.

Codice	Att. radiat.	Att. tubaz.	€	Conf.	Imballo
426302	3/8"	23 p.1,5	23,10	10	50
426402	1/2"	23 p.1,5	23,60	10	50



421

depl. 01195

Valvola termostattizzabile predisposta per comandi termostatici, elettrotermici, elettronici.

Con prerogolazione.

Cromata.

Attacchi a squadra, per tubo in ferro.

Pmax di esercizio: 10 bar.

Campo di temperatura: 5–100 °C.

Codice	Att. radiat.	€	Conf.	Imballo
421302	3/8"	22,20	10	50
421402	1/2"	23,60	10	50
421500	3/4"	35,90	1	25



422

depl. 01195

Valvola termostattizzabile predisposta per comandi termostatici, elettrotermici, elettronici.

Con prerogolazione.

Cromata.

Attacchi dritti, per tubo in ferro.

Pmax di esercizio: 10 bar.

Campo di temperatura: 5–100 °C.

Codice	Att. radiat.	€	Conf.	Imballo
422302	3/8"	22,80	10	50
422402	1/2"	24,30	10	50
422500	3/4"	37,20	1	25

Dispositivo di prerogolazione

Le valvole termostattizzabili sono dotate di un dispositivo interno che permette di effettuare la prerogolazione delle caratteristiche idrauliche di perdita di carico.

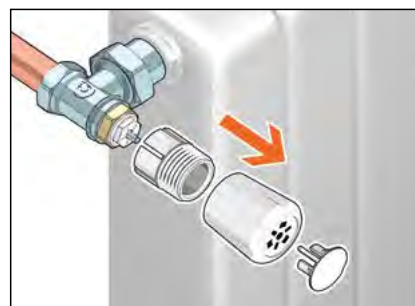
Mediante l'apposita ghiera di manovra, si possono selezionare le specifiche sezioni di passaggio in modo da creare le desiderate resistenze al moto del fluido.

Ogni sezione di passaggio individua uno specifico valore di Kv per creare la perdita di carico, a cui corrisponde una determinata posizione di regolazione su una scala graduata.

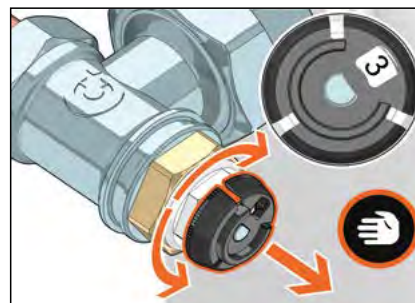
In funzione della posizione nell'impianto, la valvola può essere prerogolata in modo tale da ottenere un facile ed immediato bilanciamento del circuito idraulico, valido sia per il funzionamento manuale che termostatico.

Operazione di prerogolazione

Rimuovere la manopola della valvola.



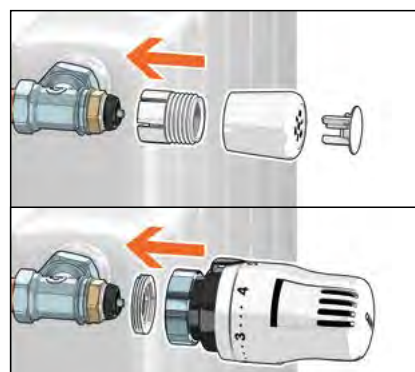
Inserire quanto basta l'apposita ghiera di manovra (fornita in confezione) del dispositivo di prerogolazione e ruotare l'asta di comando per selezionare la posizione desiderata sulla scala graduata.



Abbassare la ghiera.



Posizionare la manopola manuale, il comando termostatico, elettronico od elettrotermico sulla valvola.



VALVOLE TERMOSTATICHE

220

depl. 01034



Valvola termostatica predisposta per comandi termostatici, elettrotermici, elettronici. Cromata.
 Attacchi a squadra per tubo in ferro.
 Pmax di esercizio: 10 bar.
 Campo di temperatura: 5–100 °C.

Codice		Kvs (m³/h)*	€	Conf.	Imballo
220302	3/8"	2,29	14,10	10	50
220402	1/2"	2,39	16,50	10	50
220500	3/4"	senza tenuta gomma	26,20	5	25

224

depl. 01034



Valvola termostatica reversa predisposta per comandi termostatici, elettrotermici, elettronici. Cromata.
 Per tubo in ferro.
 Pmax di esercizio: 10 bar.
 Campo di temperatura: 5–100 °C.

Codice		Kvs (m³/h)*	€	Conf.	Imballo
224302	3/8"	0,93	37,30	1	20
224402	1/2"	1,39	39,30	1	20

221

depl. 01034



Valvola termostatica predisposta per comandi termostatici, elettrotermici, elettronici. Cromata.
 Attacchi diritti per tubo in ferro.
 Pmax di esercizio: 10 bar.
 Campo di temperatura: 5–100 °C.

Codice		Kvs (m³/h)*	€	Conf.	Imballo
221302	3/8"	1,05	14,90	10	50
221402	1/2"	1,52	17,60	10	50
221500	3/4"	senza tenuta gomma	27,40	5	25

227

depl. 01034



Valvola termostatica reversa predisposta per comandi termostatici, elettrotermici, elettronici. Cromata.
 Per tubo in rame, plastica semplice e multistrato.
 Pmax di esercizio: 10 bar.
 Campo di temperatura: 5–100 °C.

Codice	Att. radiat.	Att. tubaz.	Kvs (m³/h)*	€	Conf.	Imballo
227402	1/2"	23 p.1,5	1,39	39,30	1	20

222

depl. 01034



Valvola termostatica predisposta per comandi termostatici, elettrotermici, elettronici. Cromata.
 Attacchi a squadra per tubo in rame, plastica semplice e multistrato.
 Pmax di esercizio: 10 bar.
 Campo di temperatura: 5–100 °C.

Codice	Att. radiat.	Att. tubaz.	Kvs (m³/h)*	€	Conf.	Imballo
222302	3/8"	23 p.1,5	2,16	14,20	10	50
222402	1/2"	23 p.1,5	2,39	15,80	10	50

4490



Manopola per corpi termostatici.
 Per valvole serie 220, 221, 222, 223, 224, 225, 226, 227, 230, 231, 232, 233, 234 e 237.

Codice	€	Conf.	Imballo
449010	5,24	1	100

223

depl. 01034



Valvola termostatica predisposta per comandi termostatici, elettrotermici, elettronici. Cromata.
 Attacchi diritti per tubo in rame, plastica semplice e multistrato.
 Pmax di esercizio: 10 bar.
 Campo di temperatura: 5–100 °C.

Codice	Att. radiat.	Att. tubaz.	Kvs (m³/h)*	€	Conf.	Imballo
223302	3/8"	23 p.1,5	1,45	15,20	10	50
223402	1/2"	23 p.1,5	1,52	17,20	10	50

**Kvs: portata con valvola dotata di comando termostatico alla posizione di massima apertura.*



L'omologazione EN 215 è valida per l'accoppiamento dei comandi termostatici codice 200000 e serie 201, 199 con i corpi valvola serie 220, 221, 222, 223, 224, 225, 226 e 227.

VALVOLE TERMOSTATICHE E DETENTORI DOPPIA SQUADRA



225 depl. 01034
Valvola termostatica doppia squadra predisposta per comandi termostatici, elettotermici, elettronici.
Versione destra.
 Cromata.
 Per tubo in ferro.
 Pmax di esercizio: 10 bar.
 Campo di temperatura: 5-100 °C.

Codice		Kvs (m³/h)*	€	Conf.	Imballo
225312	3/8"	0,96	43,50	1	20
225412	1/2"	1,40	46,70	1	20



225 depl. 01034
Detentore doppia squadra.
Versione destra.
 Cromato.
 Per tubo in ferro.
 Pmax di esercizio: 10 bar.
 Campo di temperatura: 5-100 °C.



Codice		Kvs (m³/h)*	€	Conf.	Imballo
225352	3/8"	1,05	47,30	1	20
225452	1/2"	1,40	50,80	1	20



225 depl. 01034
Valvola termostatica doppia squadra predisposta per comandi termostatici, elettotermici, elettronici.
Versione sinistra.
 Cromata.
 Per tubo in ferro.
 Pmax di esercizio: 10 bar.
 Campo di temperatura: 5-100 °C.

Codice		Kvs (m³/h)*	€	Conf.	Imballo
225322	3/8"	0,96	43,50	1	20
225422	1/2"	1,40	46,70	1	20



225 depl. 01034
Detentore doppia squadra.
Versione sinistra.
 Cromato.
 Per tubo in ferro.
 Pmax di esercizio: 10 bar.
 Campo di temperatura: 5-100 °C.



Codice		Kvs (m³/h)*	€	Conf.	Imballo
225362	3/8"	1,05	47,30	1	20
225462	1/2"	1,40	50,80	1	20



226 depl. 01034
Valvola termostatica doppia squadra predisposta per comandi termostatici, elettotermici, elettronici.
Versione destra.
 Cromata.
 Per tubo in rame, plastica semplice e multistrato.
 Pmax di esercizio: 10 bar.
 Campo di temperatura: 5-100 °C.

Codice	Att. radiat.	Att. tubaz.	Kvs (m³/h)*	€	Conf.	Imballo
226312	3/8"	23 p.1,5	1,35	45,20	1	20
226412	1/2"	23 p.1,5	1,40	47,50	1	20



226 depl. 01034
Detentore doppia squadra.
Versione destra.
 Cromato.
 Per tubo in rame, plastica semplice e multistrato.
 Pmax di esercizio: 10 bar.
 Campo di temperatura: 5-100 °C.



Codice	Att. radiat.	Att. tubaz.	Kvs (m³/h)*	€	Conf.	Imballo
226352	3/8"	23 p.1,5	1,35	45,20	1	20
226452	1/2"	23 p.1,5	1,40	51,60	1	20



226 depl. 01034
Valvola termostatica doppia squadra predisposta per comandi termostatici, elettotermici, elettronici.
Versione sinistra.
 Cromata.
 Per tubo in rame, plastica semplice e multistrato.
 Pmax di esercizio: 10 bar.
 Campo di temperatura: 5-100 °C.

Codice	Att. radiat.	Att. tubaz.	Kvs (m³/h)*	€	Conf.	Imballo
226322	3/8"	23 p.1,5	1,35	49,10	1	20
226422	1/2"	23 p.1,5	1,40	47,50	1	20



226 depl. 01034
Detentore doppia squadra.
Versione sinistra.
 Cromato.
 Per tubo in rame, plastica semplice e multistrato.
 Pmax di esercizio: 10 bar.
 Campo di temperatura: 5-100 °C.



Codice	Att. radiat.	Att. tubaz.	Kvs (m³/h)*	€	Conf.	Imballo
226362	3/8"	23 p.1,5	1,35	49,10	1	20
226462	1/2"	23 p.1,5	1,40	51,60	1	20

VALVOLE TERMOSTATICHE DINAMICHE



230 DYNAMICAL® depl. 01330
 Valvola termostatica dinamica predisposta per comandi termostatici, elettrotermici, elettronici. Cromata.
 Attacchi a squadra per tubo in ferro.
 Pmax di esercizio: 10 bar.
 Campo di temperatura: 5-95 °C.
 PATENT.

Codice		Campo di regolazione di portata (l/h)	€	Conf.	Imballo
230302	3/8"	20-120	45,30	10	50
230402	1/2"	20-120	47,30	10	50
230500	3/4"	senza tenuta gomma	66,10	5	25



234 DYNAMICAL® depl. 01330
 Valvola termostatica dinamica reversa predisposta per comandi termostatici, elettrotermici, elettronici. Cromata.
 Per tubo in ferro.
 Pmax di esercizio: 10 bar.
 Campo di temperatura: 5-95 °C.
 PATENT.

Codice		Campo di regolazione di portata (l/h)	€	Conf.	Imballo
234302	3/8"	20-120	55,70	5	25
234402	1/2"	20-120	58,10	5	25



231 DYNAMICAL® depl. 01330
 Valvola termostatica dinamica predisposta per comandi termostatici, elettrotermici, elettronici. Cromata.
 Attacchi diritti per tubo in ferro.
 Pmax di esercizio: 10 bar.
 Campo di temperatura: 5-95 °C.
 PATENT.

Codice		Campo di regolazione di portata (l/h)	€	Conf.	Imballo
231302	3/8"	20-120	47,00	10	50
231402	1/2"	20-120	48,90	10	50
231500	3/4"	senza tenuta gomma	67,60	5	25



237 DYNAMICAL® depl. 01330
 Valvola termostatica dinamica reversa predisposta per comandi termostatici, elettrotermici, elettronici. Cromata.
 Per tubo in rame, plastica semplice e multistrato.
 Pmax di esercizio: 10 bar.
 Campo di temperatura: 5-95 °C.
 PATENT.

Codice	Att. radiat.	Att. tubaz.	Campo di regolazione di portata (l/h)	€	Conf.	Imballo
237302	3/8"	23 p.1,5	20-120	55,70	5	25
237402	1/2"	23 p.1,5	20-120	58,10	5	25



232 DYNAMICAL® depl. 01330
 Valvola termostatica dinamica predisposta per comandi termostatici, elettrotermici, elettronici. Cromata.
 Attacchi a squadra per tubo in rame, plastica semplice e multistrato.
 Pmax di esercizio: 10 bar.
 Campo di temperatura: 5-95 °C.
 PATENT.

Codice	Att. radiat.	Att. tubaz.	Campo di regolazione di portata (l/h)	€	Conf.	Imballo
232302	3/8"	23 p.1,5	20-120	45,30	10	50
232402	1/2"	23 p.1,5	20-120	47,30	10	50

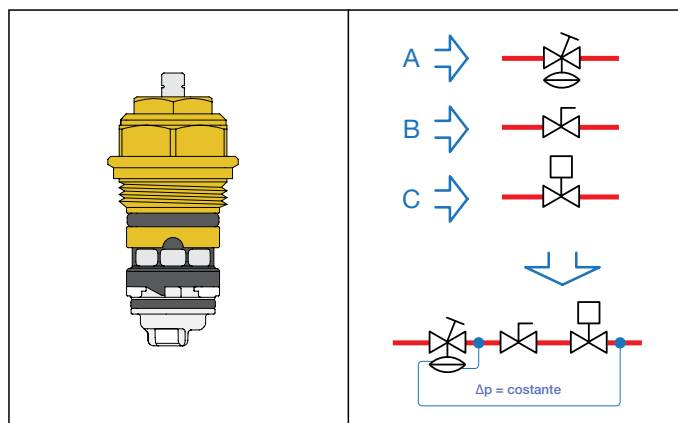


233 DYNAMICAL® depl. 01330
 Valvola termostatica dinamica predisposta per comandi termostatici, elettrotermici, elettronici. Cromata.
 Attacchi diritti per tubo in rame, plastica semplice e multistrato.
 Pmax di esercizio: 10 bar.
 Campo di temperatura: 5-95 °C.
 PATENT.

Codice	Att. radiat.	Att. tubaz.	Campo di regolazione di portata (l/h)	€	Conf.	Imballo
233302	3/8"	23 p.1,5	20-120	47,00	10	50
233402	1/2"	23 p.1,5	20-120	48,90	10	50

Funzione

La valvola DYNAMICAL® permette il **bilanciamento dinamico automatico** ed una **regolazione indipendente dalla pressione** del fluido termovettore nei radiatori degli impianti di riscaldamento a due tubi. Il dispositivo, in abbinamento ad un comando termostatico, combina in un unico componente diverse funzionalità.



A. Regolatore di pressione differenziale, che annulla automaticamente l'effetto delle fluttuazioni di pressione tipiche degli impianti a portata variabile e previene funzionamenti rumorosi.

B. Dispositivo di preregolazione della portata, il quale permette di impostare direttamente il valore di portata massima, grazie alla combinazione con il regolatore di pressione differenziale.

C. Controllo della portata in funzione della temperatura ambiente, grazie alla combinazione con un comando termostatico. Il controllo della portata è ottimizzato poichè è reso indipendente dalla pressione.

RICAMBI VITONI PER VALVOLE RADIATORE

3872

Kit per sostituzione vitone per valvole radiatore. Completo di 20 vitoni di ricambio (solo per valvole non prerogolabili) **Solo per valvole da 3/8" e 1/2"**. Per valvole serie 338, 339, 401, 402, 425, 426, 421, 422, 230, 231, 232, 233, 234, 237, 220, 221, 222, 223, 224, 225, 226, 227.



Codice	€	Conf.	Imballo
387201	460,00	1	-

3872

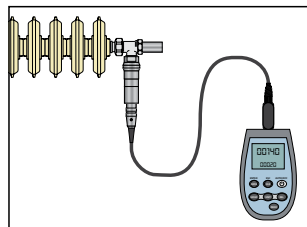
Kit di trasformazione per chiave vitone cod. 387200 (versione precedente) in nuova chiave vitone cod. 387201.



Codice	€	Conf.	Imballo
387211	170,00	1	-

KIT MISURA DEL ΔP

Misura del Δp di lavoro delle valvole dinamiche serie 230.



230

Kit di misura Δp nei circuiti con valvole dinamiche.



Codice	€	Conf.	Imballo
230100	1.619,00	1	-



Vitone di ricambio per valvole **termostattabili e termostatiche** per serie 338, 339, 401, 402, 220, 221, 222, 223, 224, 227, 225 e 226. Solo misure 3/8" e 1/2".

Codice	€	Conf.	Imballo
F39146	7,33	1	-



Vitone di ricambio per valvole **termostattabili con prerogolazione** serie 425, 426, 421 e 422. Solo misure 3/8" e 1/2".

Codice	€	Conf.	Imballo
F49290	11,60	1	-



Vitone di ricambio per valvole **dinamiche** serie 230, 231, 232, 233, 234 e 237.

Codice	€	Conf.	Imballo
230000	32,00	1	-



Vitone di ricambio per **flusso inverso** per valvole termostatiche e termostattabili serie 338, 339, 401, 402, 220, 221, 222, 223, 224, 227, 225 e 226 da 3/8" e 1/2".

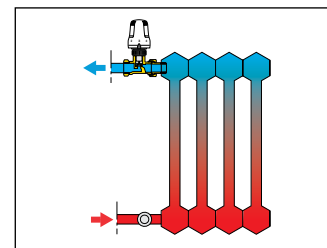
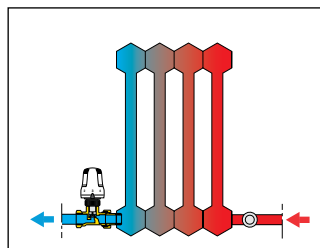
Codice	€	Conf.	Imballo
338000	25,10	1	-



Vitone di ricambio per **flusso inverso** per valvole prerogolabili serie 421, 422, 425 e 426. Solo misure 3/8" e 1/2". PATENT PENDING.

Codice	€	Conf.	Imballo
421000	25,10	1	-

Installazione a flusso inverso



Vitoncino di ricambio per termostattabili.

Codice	€
F36073	2,73

COMANDI TERMOSTATICI-CLASSE I

200

depl. 01034



Comando termostatico per valvole radiatori termostattizzabili e termostatiche, sensore incorporato con elemento sensibile a liquido.

Per valvole serie 338, 339, 401, 402, 425, 426, 421, 422, 455, 456, 230, 231, 232, 233, 234, 237, 220, 221, 222, 223, 224, 225, 226 e 227.

Scala graduata per la regolazione da * a 5 corrispondente ad un campo di temperatura da 7 °C a 28 °C. Con adattatore.

Codice	€	Conf.	Imballo
200000	27,30	10	50

201

depl. 01034



Comando termostatico per valvole radiatori termostattizzabili e termostatiche, con sensore a distanza.

Per valvole serie 338, 339, 401, 402, 425, 426, 421, 422, 455, 456, 230, 231, 232, 233, 234, 237, 220, 221, 222, 223, 224, 225, 226 e 227.

Scala graduata per la regolazione da * a 5 corrispondente ad un campo di temperatura da 7 °C a 28 °C. Lunghezza del tubo capillare: 2 metri. Con adattatore.

Codice	€	Conf.	Imballo
201000	70,20	1	10

COMANDI TERMOSTATICI

199

depl. 01241



Comando termostatico per valvole radiatori termostattizzabili e termostatiche, sensore incorporato con elemento sensibile a liquido.

Per valvole serie 338, 339, 401, 402, 425, 426, 421, 422, 455, 456, 230, 231, 232, 233, 234, 237, 220, 221, 222, 223, 224, 225, 226 e 227.

Scala graduata per la regolazione da * a 5 corrispondente ad un campo di temperatura da 7 °C a 28 °C. Con adattatore.

Codice	€	Conf.	Imballo
199000 CNT	22,20	50	-

199

depl. 01241



Comando termostatico per valvole radiatori termostattizzabili e termostatiche, con sensore a distanza.

Per valvole serie 338, 339, 401, 402, 425, 426, 421, 422, 455, 456, 230, 231, 232, 233, 234, 237, 220, 221, 222, 223, 224, 225, 226 e 227.

Scala graduata per la regolazione da * a 5 corrispondente ad un campo di temperatura da 7 °C a 28 °C. Lunghezza del tubo capillare: 2 metri. Con adattatore.

Codice	€	Conf.	Imballo
199100	63,10	1	10

SISTEMA ELETTRONICO DI REGOLAZIONE TERMICA PER RADIATORI STAND ALONE

210
WiCal®

depl. 01263



Comando cronotermostatico **stand alone**, con display retroilluminato.

Per valvole radiatore termostatiche e termostattizzabili.

Programmazione settimanale.

Operatività tramite pulsanti touch, sensore integrato di temperatura.

Funzionamento autonomo.

Programmabile direttamente con visualizzazione a display delle temperature e cicli comfort-attenuazione.

Alimentazione a batteria:

2 x 1,5 V stilo AA (in confezione).

Installazione ad aggancio rapido con adattatore.

Grado di protezione: IP 30.

Codice	€	Conf.	Imballo
210500	98,00	1	10

COMANDI TERMOSTATICI

202

depl. 01009



Comando termostatico per valvole radiatori termostattabili e termostatiche, sensore incorporato con elemento sensibile a liquido. Con indicatore di temperatura ambiente digitale a cristalli liquidi. Per valvole serie 338, 339, 401, 402, 425, 426, 421, 422, 455, 456, 230, 231, 232, 233, 234, 237, 220, 221, 222, 223, 224, 225, 226 e 227. Scala graduata per la regolazione da * a 5 corrispondente ad un campo di temperatura da 7 °C a 28 °C. Indicatore temperatura ambiente da 16 °C a 26 °C. Con adattatore. PATENT.

Indicatore temperatura ambiente

L'indicatore di temperatura ambiente è del tipo digitale a cristalli liquidi. Esso si colora di verde in corrispondenza al valore effettivo di temperatura misurato. Un particolare sistema basculante, che mantiene l'indicatore sempre in posizione verticale, ne permette l'ottimale visualizzazione.



Visibilità con sufficiente illuminazione

Codice	€	Conf.	Imballo
202000	58,20	1	5

203

depl. 01034



Comando termostatico per valvole radiatori termostattabili e termostatiche, con sonda a contatto, per limitazione di temperatura del fluido. Per valvole serie 338, 339, 401, 402, 455, 220, 221, 222, 223, 224, 225, 226 e 227. Scala temperatura impostata. Lunghezza del tubo capillare: 2 metri. Con adattatore.

Codice	Campo di regolazione	€	Conf.	Imballo
203502	20-50 °C	98,70	1	25
203702	40-90 °C	98,70	1	-

472

Comando termostatico con manopola di regolazione a distanza, elemento sensibile a liquido. Per valvole serie 338, 339, 401, 402, 425, 426, 421, 422, 455, 456 (accoppiamento mediante adattatore, compreso in confezione). Per valvole serie 220, 221, 222, 223, 224, 225, 226, 227 (accoppiamento diretto). Campo di temperatura: 6-28 °C. Lunghezza del tubo capillare: 2 metri.



Codice	€	Conf.	Imballo
472000	128,00	1	5

ACCESSORI PER COMANDI TERMOSTATICI

209

depl. 01034



Guscio antimanomissione ed antifurto per impieghi in locali pubblici. Per comandi termostatici serie 200, 202, 205 e codice 199000 CNT. Da utilizzare con chiave speciale codice 209001.

Codice	€	Conf.	Imballo
209000	10,10	1	10

209

depl. 01034



Chiave speciale per serraggio guscio antimanomissione ed antifurto. Da utilizzare con guscio antimanomissione serie 209.

Codice	€	Conf.	Imballo
209001	4,59	1	10

475

Supporto di contatto per sonda. Per comandi serie 203.



Codice	€	Conf.	Imballo
475001	25,60	1	-

475

Pozzetto per sonda. Per comandi serie 203.



Codice	Utilizzo	€	Conf.	Imballo
475002	cod. 203502	19,50	1	-
475003	cod. 203702	19,50	1	-

SISTEMA DI REGOLAZIONE TERMICA REMOTA

215

depl. 01366

Comfort control

Comando elettronico wireless per valvole radiatore termostatiche e termostattizzabili.
Operatività tramite Gateway, Gateway PRO, app CALEFFI CODE® e pulsanti frontali.
Sensore di temperatura integrato.
Comunicazione radio: RF 868 MHz.
Installazione ad aggancio rapido con adattatore.
Alimentazione a batteria: 2 x 1,5 V stilo AA (fornite in confezione).

Supporta batterie ricaricabili.
Grado di protezione: IP 30.
Temperatura ambiente: 0-55 °C.
Colore bianco.
REGISTERED DESIGN.



Codice	€	Conf.	Imballo
215510	144,00	1	-

215

depl. 01366

Sensor

Sensore di temperatura ambiente wireless.
Operatività tramite Gateway, Gateway PRO e app CALEFFI CODE®.
Comunicazione radio: RF 868 MHz.
Alimentazione a batteria: 2 x 1,5 V ministilo AAA (fornite in confezione).

Supporta batterie ricaricabili.
Grado di protezione: IP 30.
Temperatura ambiente: 0-55 °C.
Colore bianco.
REGISTERED DESIGN.



Codice	€	Conf.	Imballo
215001	65,10	1	-

215

depl. 01366

Sensor PRO

Sensore di temperatura ambiente wireless **con contatto caldaia**.
Operatività tramite Gateway, Gateway PRO e app CALEFFI CODE®.
Comunicazione radio: RF 868 MHz.
Alimentazione a batteria: 2 x 1,5 V ministilo AAA (fornite in confezione).

Supporta batterie ricaricabili.
Portata max contatto ausiliario per richiesta riscaldamento: 24 V (AC)/(DC) 1 A.
Grado di protezione: IP 30.
Temperatura ambiente: 0-55 °C.
Colore bianco.
REGISTERED DESIGN.



Codice	€	Conf.	Imballo
215002	84,80	1	-

215

depl. 01366

Gateway

Gateway di regolazione termica multi-zone wireless.
Operatività tramite app CALEFFI CODE® (necessaria la connettività a rete Wi-Fi o Ethernet e Bluetooth® per installazione).
Programmazione settimanale.
Fasce orarie impostabili: fino a 8 giornaliere. Zone impostabili: fino a 64.
Funzioni rapide: Auto - Eco - Holiday - Manual - OFF - Boost - Clean.
Portata max contatto ausiliario per richiesta riscaldamento: 24 V (AC)/(DC) 1 A.
Predisposizione connettività OpenTherm.
Comunicazione radio: RF 868 MHz, Wi-Fi, BLE.
Alimentazione tramite alimentatore USB tipo C, 5 V (≡), 2 A.
Ingresso 100-240 V, 0,5 A, 50/60 Hz, uscita 5 V, 2 A (EN/IEC 61558-2-16).

Classe: IV-VIII [Ecodesign Directive].
Grado di protezione: IP 30.
Temperatura ambiente: 0-40 °C.
Colore bianco.
REGISTERED DESIGN.



Codice	€	Conf.	Imballo
215100	446,00	1	-

215

depl. 01366

Gateway PRO

Gateway di regolazione termica multi-zone wireless, **con modem GSM, UMTS, LTE integrato**.
Operatività tramite app CALEFFI CODE® (necessaria la connettività a rete Wi-Fi o Ethernet e Bluetooth® per installazione).
Funzionante con micro SIM (non fornita) - GSM 11.12 phase 2+.
Predisposizione connettività MODBUS-RTU.

Programmazione settimanale.
Fasce orarie impostabili: fino a 8 giornaliere. Zone impostabili: fino a 64.
Funzioni rapide: Auto - Eco - Holiday - Manual - OFF - Boost - Clean.
Portata max contatto ausiliario per richiesta riscaldamento: 24 V (AC)/(DC) 1 A.
Predisposizione connettività OpenTherm.
Comunicazione radio: RF 868 MHz, Wi-Fi, BLE.
Alimentazione tramite alimentatore USB tipo C, 5 V (≡), 2 A.
Ingresso 100-240 V, 0,5 A, 50/60 Hz, uscita 5 V, 2 A (EN/IEC 61558-2-16).

Classe: IV-VIII [Ecodesign Directive].
Grado di protezione: IP 30.
Temperatura ambiente: 0-40 °C.
Colore bianco.
REGISTERED DESIGN.



Codice	€	Conf.	Imballo
215015	943,00	1	-



SISTEMA DI REGOLAZIONE TERMICA REMOTA

Il sistema CALEFFI CODE® garantisce una gestione più efficiente dell'impianto di riscaldamento consentendo un maggior risparmio economico per l'utente, con possibilità di intervenire sulla programmazione secondo le esigenze reali, in qualsiasi momento e da qualsiasi luogo. Adatto per gestire sia un'abitazione autonoma sia condominiale.

App CALEFFI CODE®

La configurazione e la gestione del sistema avvengono esclusivamente attraverso l'app CALEFFI CODE® per smartphone e tablet (Android® o iOS®) con rete internet e connessione Bluetooth® disponibili.

Il sistema può essere gestito da più dispositivi contemporaneamente, installando CALEFFI CODE® app su ciascun dispositivo.

Compatibile con:



SISTEMA DI REGOLAZIONE TERMICA REMOTA

215

Comfort control

Comando elettronico wireless per valvole radiatore termostatiche e termostattizzabili.

Operatività tramite Gateway, Gateway PRO, app CALEFFI CODE® e pulsanti frontali.

Sensore di temperatura integrato.

Comunicazione radio: RF 868 MHz.

Installazione ad aggancio rapido con adattatore.

Alimentazione a batteria: 2 x 1,5 V stilo AA (fornite in confezione).

Supporta batterie ricaricabili.

Grado di protezione: IP 30.

Temperatura ambiente: 0–55 °C.

Colore nero.

REGISTERED DESIGN.



Codice	€	Conf.	Imballo
21510 BLK	155,00	1	–

215

Sensor

Sensore di temperatura ambiente wireless.

Operatività tramite Gateway, Gateway PRO e app CALEFFI CODE®.

Comunicazione radio: RF 868 MHz.

Alimentazione a batteria: 2 x 1,5 V ministilo AAA (fornite in confezione).

Supporta batterie ricaricabili.

Grado di protezione: IP 30.

Temperatura ambiente: 0–55 °C.

Colore nero.

REGISTERED DESIGN.



Codice	€	Conf.	Imballo
215001 BLK	70,20	1	–

215

Sensor PRO

Sensore di temperatura ambiente wireless **con contatto caldaia**.

Operatività tramite Gateway, Gateway PRO e app CALEFFI CODE®.

Comunicazione radio: RF 868 MHz.

Alimentazione a batteria: 2 x 1,5 V ministilo AAA (fornite in confezione).

Supporta batterie ricaricabili.

Portata max contatto ausiliario per richiesta riscaldamento: 24 V (AC)/(DC) 1 A.

Grado di protezione: IP 30.

Temperatura ambiente: 0–55 °C.

Colore nero.

REGISTERED DESIGN.



Codice	€	Conf.	Imballo
215002 BLK	88,20	1	–



Cappuccio per detentori.

Codice	€	Conf.	Imballo
449300 BLK colore nero	*	1	–

* Prezzo a pag. 107



Kit antimanomissione per comandi serie 215.

Codice	€	Conf.	Imballo
210005	7,29	1	10

215

Gateway

Gateway di regolazione termica multi-zone wireless.

Operatività tramite app CALEFFI CODE® (necessaria la connettività a rete Wi-Fi o Ethernet e Bluetooth® per installazione).

Programmazione settimanale.

Fasce orarie impostabili: fino a 8 giornaliere. Zone impostabili: fino a 64.

Funzioni rapide: Auto - Eco - Holiday - Manual - OFF - Boost - Clean.

Portata max contatto ausiliario per richiesta riscaldamento: 24 V (AC)/(DC) 1 A.

Predisposizione connettività OpenTherm®.

Comunicazione radio: RF 868 MHz, Wi-Fi, BLE.

Alimentazione tramite alimentatore USB tipo C, 5 V (==), 2 A.

Ingresso 100-240 V, 0,5 A, 50/60 Hz, uscita 5 V, 2 A (EN/IEC 61558-2-16).

Classe: IV-VIII [Ecodesign Directive].

Grado di protezione: IP 30.

Temperatura ambiente: 0–40 °C.

Colore nero.

REGISTERED DESIGN.



Codice	€	Conf.	Imballo
215100 BLK	457,00	1	–

215

Gateway PRO

Gateway di regolazione termica multi-zone wireless, **con modem GSM, UMTS, LTE integrato**.

Operatività tramite app CALEFFI CODE® (necessaria la connettività a rete Wi-Fi o Ethernet e Bluetooth® per installazione).

Funzionante con micro SIM (non fornita) - GSM 11.12 phase 2+.

Predisposizione connettività MODBUS-RTU.

Programmazione settimanale.

Fasce orarie impostabili: fino a 8 giornaliere. Zone impostabili: fino a 64.

Funzioni rapide: Auto - Eco - Holiday - Manual - OFF - Boost - Clean.

Portata max contatto ausiliario per richiesta riscaldamento: 24 V (AC)/(DC) 1 A.

Predisposizione connettività OpenTherm®.

Comunicazione radio: RF 868 MHz, Wi-Fi, BLE.

Alimentazione tramite alimentatore USB tipo C, 5 V (==), 2 A, ingresso

100-240 V, 0,5 A, 50/60 Hz, uscita 5 V, 2 A (EN/IEC 61558-2-16).

Classe: IV-VIII [Ecodesign Directive].

Grado di protezione: IP 30.

Temperatura ambiente: 0–40 °C.

Colore nero.

REGISTERED DESIGN.



Codice	€	Conf.	Imballo
215015 BLK	956,00	1	–

Adattatori per valvole termostatiche e termostattizzabili non di nostra produzione.
Per valvole termostatiche con attacco M30x1,5mm RBM - Heimeier - Tiemme utilizzare adattatore in confezione.

Non adatti per utilizzo con valvole monotubo

Codice	€	Conf.	Imballo
210051 x valvole Giacomini (R431TG)	8,18	1	–
210052 x valvole FAR (1610)	7,05	1	–
210053 x valvole Watts (1188UM)	5,68	1	–
F0001597 x valvole Danfoss	4,43	1	–

VALVOLE TERMOSTATIZZABILI E DETENTORI HIGH-STYLE PER TERMOARREDI

4001

depl. 01140

- Coppia composta da:
- valvola termostattizzabile, attacchi a squadra, predisposta per comandi termostatici ed elettronici;
 - detentore, attacchi a squadra;
 - due gusci di finitura copritubo/coprimuro e chiave a brugola.

Collegabile con raccordi serie 437, 447, 681 e 679.

Finitura bianca.

Pmax di esercizio: 10 bar.
Campo di temperatura: 5-100 °C.



Codice	Att. radiat.	Att. tubaz.	Kv (m³/h) valvola	Kv (m³/h) detentore (t.a.)	€	Conf.	Imballo
400101	1/2"	23 p.1,5	2,0	1,92	103,00	1	5

4003

depl. 01140

- Coppia composta da:
- valvola termostattizzabile, attacchi a doppia squadra, predisposta per comandi termostatici ed elettronici;
 - detentore, attacchi a doppia squadra;
 - guscio di finitura copritubi/coprimuro, con interasse attacchi 50 mm.

Versione destra.

Collegabile con raccordi serie 437, 447, 681 e 679.

Finitura bianca.

Pmax di esercizio: 10 bar.
Campo di temperatura: 5-100 °C.



Codice	Att. radiat.	Att. tubaz.	Kv (m³/h) valvola	Kv (m³/h) detentore (t.a.)	€	Conf.	Imballo
400311	1/2"	23 p.1,5	1,27	1,37	116,00	1	5

4003

depl. 01140

- Coppia composta da:
- valvola termostattizzabile, attacchi a doppia squadra, predisposta per comandi termostatici ed elettronici;
 - detentore, attacchi a doppia squadra;
 - due gusci di finitura copritubo/coprimuro e chiave a brugola.

Versione destra.

Collegabile con raccordi serie 437, 447, 681 e 679.

Finitura bianca.

Pmax di esercizio: 10 bar.
Campo di temperatura: 5-100 °C.



Codice	Att. radiat.	Att. tubaz.	Kv (m³/h) valvola	Kv (m³/h) detentore (t.a.)	€	Conf.	Imballo
400301	1/2"	23 p.1,5	1,27	1,37	114,00	1	5

4004

depl. 01140

- Coppia composta da:
- valvola termostattizzabile, attacchi a doppia squadra, predisposta per comandi termostatici ed elettronici;
 - detentore, attacchi a doppia squadra;
 - guscio di finitura copritubi/coprimuro, con interasse attacchi 50 mm.

Versione sinistra.

Collegabile con raccordi serie 437, 447, 681 e 679.

Finitura bianca.

Pmax di esercizio: 10 bar.
Campo di temperatura: 5-100 °C.



Codice	Att. radiat.	Att. tubaz.	Kv (m³/h) valvola	Kv (m³/h) detentore (t.a.)	€	Conf.	Imballo
400411	1/2"	23 p.1,5	1,27	1,37	116,00	1	5

4004

depl. 01140

- Coppia composta da:
- valvola termostattizzabile, attacchi a doppia squadra, predisposta per comandi termostatici ed elettronici;
 - detentore, attacchi a doppia squadra;
 - due gusci di finitura copritubo/coprimuro e chiave a brugola.

Versione sinistra.

Collegabile con raccordi serie 437, 447, 681 e 679.

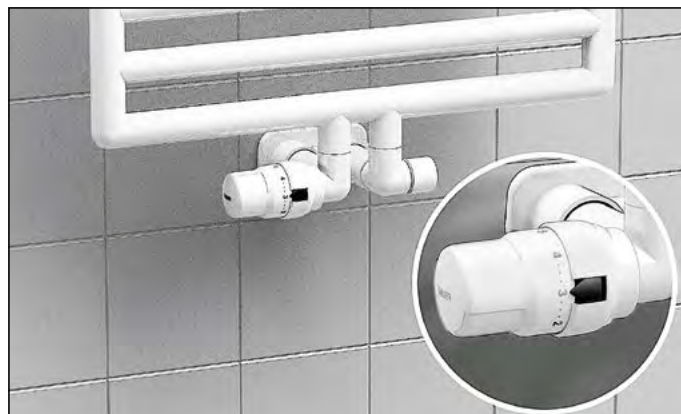
Finitura bianca.

Pmax di esercizio: 10 bar.
Campo di temperatura: 5-100 °C.



Codice	Att. radiat.	Att. tubaz.	Kv (m³/h) valvola	Kv (m³/h) detentore (t.a.)	€	Conf.	Imballo
400401	1/2"	23 p.1,5	1,27	1,37	114,00	1	5

Esempio di installazione della valvola HIGH-STYLE per termoarredi con attacco centrale, versione sinistra, con comando termostatico



COMANDI PER VALVOLE TERMOSTATIZZABILI HIGH-STYLE PER TERMOARREDI

205

depl. 01140



Comando termostatico per valvole termostattizzabili per termoarredi; sensore incorporato con elemento sensibile a liquido. Per valvole serie 4001, 4003, 4004.

Finitura bianca.

Scala graduata per la regolazione da * a 5 corrispondente ad un campo di temperatura da 7 °C a 28 °C. Con adattatore, guscio antimanomissione e chiave per serraggio guscio.



Codice	€	Conf.	Imballo
205005	54,50	1	10

205

depl. 01140



Comando termostatico per valvole termostattizzabili per termoarredi; sensore incorporato con elemento sensibile a liquido. Per valvole serie 4001, 4003, 4004.

Finitura bianca.

Scala graduata per la regolazione da * a 5 corrispondente ad un campo di temperatura da 7 °C a 28 °C. Con adattatore.

Codice	€	Conf.	Imballo
205000	41,20	1	5

209

depl. 01140



Guscio antimanomissione ed antifurto per impieghi in locali pubblici. Per comandi termostatici serie 200, 199, 202 e 205. Da utilizzare con chiave speciale codice 209001.

Finitura bianca.

Codice	€	Conf.	Imballo
209000	10,10	1	10

209

depl. 01140



Chiave speciale per serraggio guscio antimanomissione ed antifurto. Da utilizzare con gusci antimanomissione serie 209.

Codice	€	Conf.	Imballo
209001	4,59	1	10

Esempio di installazione della valvola HIGH-STYLE per termoarredi, versione destra, con comando termostatico



215

depl. 01366

Comfort control

Comando elettronico wireless per valvole radiatore termostatiche e termostattizzabili.

Operatività tramite Gateway, Gateway PRO, app CALEFFI CODE® e pulsanti frontali.

Sensore di temperatura integrato.

Comunicazione radio: RF 868 MHz.

Installazione ad aggancio rapido con adattatore.

Alimentazione a batteria: 2 x 1,5 V stilo AA (fornite in confezione).

Supporta batterie ricaricabili.

Grado di protezione: IP 30.

Temperatura ambiente: 0-55 °C.

Colore bianco.

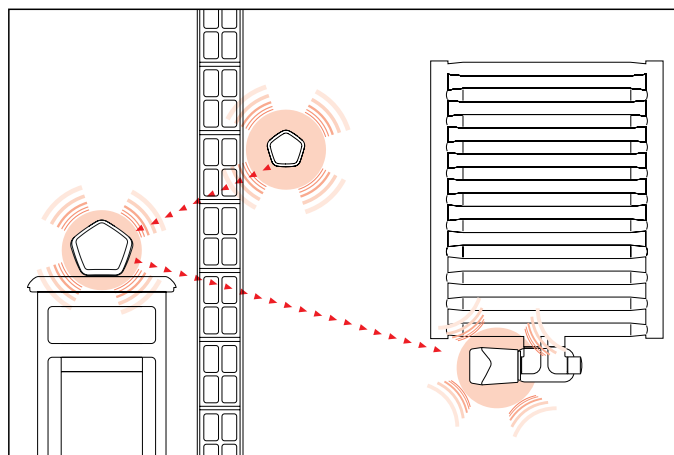
REGISTERED DESIGN.



Codice	€	Conf.	Imballo
215510	144,00	1	-

Per altri componenti CALEFFI CODE®, vedere a pag. 92

Sistema connesso di regolazione termica CALEFFI CODE®



Esempio di installazione della valvola HIGH-STYLE per termoarredi con attacco centrale, versione sinistra, con comando elettronico



VALVOLE TERMOSTATIZZABILI E DETENTORI HIGH-STYLE PER TERMOARREDI

4001

depl. 01140

- Coppia composta da:
- valvola termostattizzabile, attacchi a squadra, predisposta per comandi termostatici ed elettronici;
 - detentore, attacchi a squadra;
 - due gusci di finitura copritubo/coprimuro e chiave a brugola.

Collegabile con raccordi serie 437, 447, 681 e 679.

Finitura nera.

Pmax di esercizio: 10 bar.
Campo di temperatura: 5-100 °C.



Codice	Att. radiat.	Att. tubaz.	Kv (m³/h) valvola	Kv (m³/h) detentore (t.a.)	€	Conf.	Imballo
400103	1/2"	23 p.1,5	2,0	1,92	135,00	1	5

4003

depl. 01140

- Coppia composta da:
- valvola termostattizzabile, attacchi a doppia squadra, predisposta per comandi termostatici ed elettronici;
 - detentore, attacchi a doppia squadra;
 - guscio di finitura copritubi/coprimuro, con interasse attacchi 50 mm.

Versione destra.

Collegabile con raccordi serie 437, 447, 681 e 679.

Finitura nera.

Pmax di esercizio: 10 bar.
Campo di temperatura: 5-100 °C.



Codice	Att. radiat.	Att. tubaz.	Kv (m³/h) valvola	Kv (m³/h) detentore (t.a.)	€	Conf.	Imballo
400313	1/2"	23 p.1,5	1,27	1,37	149,00	1	5

4003

depl. 01140

- Coppia composta da:
- valvola termostattizzabile, attacchi a doppia squadra, predisposta per comandi termostatici ed elettronici;
 - detentore, attacchi a doppia squadra;
 - due gusci di finitura copritubo/coprimuro e chiave a brugola.

Versione destra.

Collegabile con raccordi serie 437, 447, 681 e 679.

Finitura nera.

Pmax di esercizio: 10 bar.
Campo di temperatura: 5-100 °C.



Codice	Att. radiat.	Att. tubaz.	Kv (m³/h) valvola	Kv (m³/h) detentore (t.a.)	€	Conf.	Imballo
400303	1/2"	23 p.1,5	1,27	1,37	149,00	1	5

4004

depl. 01140

- Coppia composta da:
- valvola termostattizzabile, attacchi a doppia squadra, predisposta per comandi termostatici ed elettronici;
 - detentore, attacchi a doppia squadra;
 - guscio di finitura copritubi/coprimuro, con interasse attacchi 50 mm.

Versione sinistra.

Collegabile con raccordi serie 437, 447, 681 e 679.

Finitura nera.

Pmax di esercizio: 10 bar.
Campo di temperatura: 5-100 °C.



Codice	Att. radiat.	Att. tubaz.	Kv (m³/h) valvola	Kv (m³/h) detentore (t.a.)	€	Conf.	Imballo
400413	1/2"	23 p.1,5	1,27	1,37	149,00	1	5

4004

depl. 01140

- Coppia composta da:
- valvola termostattizzabile, attacchi a doppia squadra, predisposta per comandi termostatici ed elettronici;
 - detentore, attacchi a doppia squadra;
 - due gusci di finitura copritubo/coprimuro e chiave a brugola.

Versione sinistra.

Collegabile con raccordi serie 437, 447, 681 e 679.

Finitura nera.

Pmax di esercizio: 10 bar.
Campo di temperatura: 5-100 °C.



Codice	Att. radiat.	Att. tubaz.	Kv (m³/h) valvola	Kv (m³/h) detentore (t.a.)	€	Conf.	Imballo
400403	1/2"	23 p.1,5	1,27	1,37	149,00	1	5

Esempio di installazione della valvola HIGH-STYLE per termoarredi con attacco centrale, versione sinistra, con comando termostatico



COMANDI PER VALVOLE TERMOSTATIZZABILI HIGH-STYLE PER TERMOARREDI

NOVITÀ

205

depl. 01140



Comando termostatico per valvole termostattizzabili per termoarredi; sensore incorporato con elemento sensibile a liquido. Per valvole serie 4001, 4003, 4004.

Finitura nera.

Scala graduata per la regolazione da * a 5 corrispondente ad un campo di temperatura da 7 °C a 28 °C. Con adattatore, guscio antimanomissione e chiave per serraggio guscio.

Codice	€	Conf.	Imballo
205025	83,00	1	10

NOVITÀ

205

depl. 01140



Comando termostatico per valvole termostattizzabili per termoarredi; sensore incorporato con elemento sensibile a liquido. Per valvole serie 4001, 4003, 4004.

Finitura nera.

Scala graduata per la regolazione da * a 5 corrispondente ad un campo di temperatura da 7 °C a 28 °C. Con adattatore.

Codice	€	Conf.	Imballo
205023	61,70	1	5

NOVITÀ

209

depl. 01140



Guscio antimanomissione ed antifurto per impieghi in locali pubblici. Per comandi termostatici serie 200, 199, 202 e 205. Da utilizzare con chiave speciale codice 209001.

Finitura nera.

Codice	€	Conf.	Imballo
209020	19,20	1	10

209

depl. 01140



Chiave speciale per serraggio guscio antimanomissione ed antifurto. Da utilizzare con gusci antimanomissione serie 209.

Codice	€	Conf.	Imballo
209001	4,59	1	10

Esempio di installazione della valvola HIGH-STYLE per termoarredi, versione destra, con comando termostatico



215

depl. 01366

Comfort control

Comando elettronico wireless per valvole radiatore termostatiche e termostattizzabili.

Operatività tramite Gateway, Gateway PRO, app CALEFFI CODE® e pulsanti frontali.

Sensore di temperatura integrato.

Comunicazione radio: RF 868 MHz.

Installazione ad aggancio rapido con adattatore.

Alimentazione a batteria: 2 x 1,5 V stilo AA (fornite in confezione).

Supporta batterie ricaricabili.

Grado di protezione: IP 30.

Temperatura ambiente: 0-55 °C.

Colore nero.

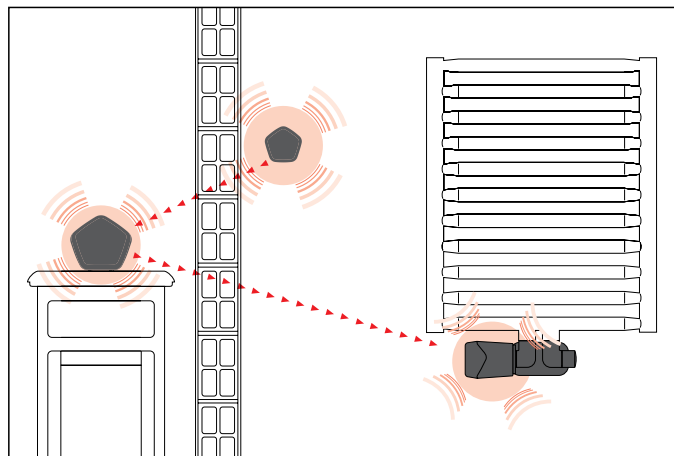
REGISTERED DESIGN.



Codice	€	Conf.	Imballo
215510 BLK	155,00	1	-

Per altri componenti CALEFFI CODE®, vedere a pag. 93

Sistema connesso di regolazione termica CALEFFI CODE®



Esempio di installazione della valvola HIGH-STYLE per termoarredi, con attacco centrale, versione sinistra, con comando elettronico



VALVOLE TERMOSTATIZZABILI E DETENTORI HIGH-STYLE PER TERMOARREDI

4001

depl. 01140

- Coppia composta da:
- valvola termostattizzabile, attacchi a squadra, predisposta per comandi termostatici ed elettronici;
 - detentore, attacchi a squadra;
 - due gusci di finitura copritubo/coprimuro e chiave a brugola.

Collegabile con raccordi serie 437, 447, 681 e 679.

Cromata lucida.

Pmax di esercizio: 10 bar.
Campo di temperatura: 5-100 °C.



Codice	Att. radiat.	Att. tubaz.	Kv (m³/h) valvola	Kv (m³/h) detentore (t.a.)	€	Conf.	Imballo
400100	1/2"	23 p.1,5	2,0	1,92	106,00	1	5

4003

depl. 01140

- Coppia composta da:
- valvola termostattizzabile, attacchi a doppia squadra, predisposta per comandi termostatici ed elettronici;
 - detentore, attacchi a doppia squadra;
 - guscio di finitura copritubi/coprimuro, con interasse attacchi 50 mm.

Versione destra.

Collegabile con raccordi serie 437, 447, 681 e 679.

Cromata lucida.

Pmax di esercizio: 10 bar.
Campo di temperatura: 5-100 °C.



Codice	Att. radiat.	Att. tubaz.	Kv (m³/h) valvola	Kv (m³/h) detentore (t.a.)	€	Conf.	Imballo
400310	1/2"	23 p.1,5	1,27	1,37	122,00	1	5

4003

depl. 01140

- Coppia composta da:
- valvola termostattizzabile, attacchi a doppia squadra, predisposta per comandi termostatici ed elettronici;
 - detentore, attacchi a doppia squadra;
 - due gusci di finitura copritubo/coprimuro e chiave a brugola.

Versione destra.

Collegabile con raccordi serie 437, 447, 681 e 679.

Cromata lucida.

Pmax di esercizio: 10 bar.
Campo di temperatura: 5-100 °C.



Codice	Att. radiat.	Att. tubaz.	Kv (m³/h) valvola	Kv (m³/h) detentore (t.a.)	€	Conf.	Imballo
400300	1/2"	23 p.1,5	1,27	1,37	119,00	1	5

4004

depl. 01140

- Coppia composta da:
- valvola termostattizzabile, attacchi a doppia squadra, predisposta per comandi termostatici ed elettronici;
 - detentore, attacchi a doppia squadra;
 - guscio di finitura copritubi/coprimuro, con interasse attacchi 50 mm.

Versione sinistra.

Collegabile con raccordi serie 437, 447, 681 e 679.

Cromata lucida.

Pmax di esercizio: 10 bar.
Campo di temperatura: 5-100 °C.



Codice	Att. radiat.	Att. tubaz.	Kv (m³/h) valvola	Kv (m³/h) detentore (t.a.)	€	Conf.	Imballo
400410	1/2"	23 p.1,5	1,27	1,37	122,00	1	5

4004

depl. 01140

- Coppia composta da:
- valvola termostattizzabile, attacchi a doppia squadra, predisposta per comandi termostatici ed elettronici;
 - detentore, attacchi a doppia squadra;
 - due gusci di finitura copritubo/coprimuro e chiave a brugola.

Versione sinistra.

Collegabile con raccordi serie 437, 447, 681 e 679.

Cromata lucida.

Pmax di esercizio: 10 bar.
Campo di temperatura: 5-100 °C.



Codice	Att. radiat.	Att. tubaz.	Kv (m³/h) valvola	Kv (m³/h) detentore (t.a.)	€	Conf.	Imballo
400400	1/2"	23 p.1,5	1,27	1,37	119,00	1	5

Esempio di installazione della valvola HIGH-STYLE per termoarredi con attacco centrale, versione sinistra, con comando termostatico



**COMANDI PER VALVOLE TERMOSTATIZZABILI
HIGH-STYLE PER TERMOARREDI**



200

depl. 01140

Comando termostatico per valvole termostattizzabili per termoarredi; sensore incorporato con elemento sensibile a liquido.

Per valvole serie 4001, 4003, 4004, 4005 e 3380.

Cromato lucido.

Scala graduata per la regolazione da * a 5 corrispondente ad un campo di temperatura da 7 °C a 28 °C.

Con adattatore, guscio antimanomissione e chiave per serraggio guscio.

Codice	€	Conf.	Imballo
200015	74,50	1	5



200

depl. 01140

Comando termostatico per valvole termostattizzabili per termoarredi; sensore incorporato con elemento sensibile a liquido.

Per valvole serie 4001, 4003, 4004, 4005 e 3380.

Cromato lucido.

Scala graduata per la regolazione da * a 5 corrispondente ad un campo di temperatura da 7 °C a 28 °C.

Con adattatore.

Codice	€	Conf.	Imballo
200013	56,10	1	10



209

depl. 01140

Guscio antimanomissione ed antifurto per impieghi in locali pubblici.

Per comando termostatico serie 200.

Cromato lucido.

Da utilizzare con chiave speciale codice 209001.

Codice	€	Conf.	Imballo
209004	16,00	1	10



209

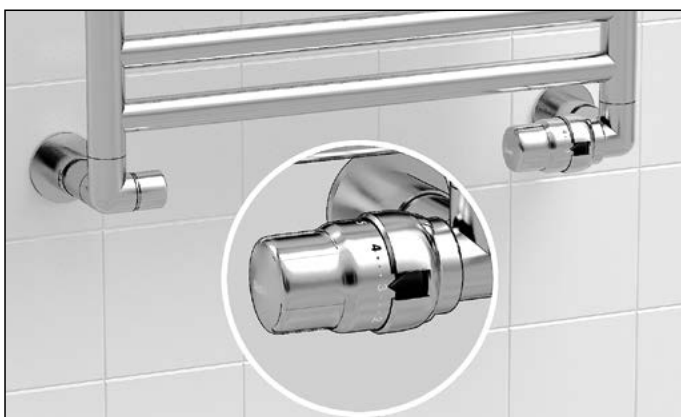
depl. 01140

Chiave speciale per serraggio guscio antimanomissione ed antifurto.

Da utilizzare con guscio antimanomissione serie 209.

Codice	€	Conf.	Imballo
209001	4,59	1	10

Esempio di installazione della valvola HIGH-STYLE per termoarredi, versione destra, con comando termostatico



**VALVOLA TERMOSTATIZZABILE E
DETENTORE PER TERMOARREDI**



3380

Coppia composta da:

- valvola termostattizzabile predisposta per comandi termostatici ed elettrotermici;
- detentore.

Attacchi a squadra.

Cromata lucida.

Pmax di esercizio: 10 bar.

Campo di temperatura: 5–100 °C.

Codice	Att. radiat.	Att. tubaz.	Kv (m³/h) valvola	Kv (m³/h) detentore (t.a.)	€	Conf.	Imballo
338040	1/2"	23 p.1,5	2,70	3,99	71,70	1	5



437

Raccordo meccanico, per tubi in rame ricotto, rame crudo, ottone, acciaio dolce e acciaio inox.

A tenuta O-Ring. **Cromato lucido.**

Pmax di esercizio: 10 bar.

Campo di temperatura: -25–120 °C.

Codice	Att. tubaz.	Ø interno	Ø esterno	€	Conf.	Imballo
437112	23 p.1,5	- Ø 12		10,50	1	50
437114	23 p.1,5	- Ø 14		10,50	1	50
437115	23 p.1,5	- Ø 15		10,50	1	50
437116	23 p.1,5	- Ø 16		10,50	1	50



681

DARGAL

Raccordo a diametro autoadattabile per tubi in plastica, semplice e multistrato.

Cromato lucido.

Pmax di esercizio: 10 bar.

Campo di temperatura:

5–80 °C (PE-X)

5–75 °C (Multistrato marcato 95 °C).

Codice	Att. tubaz.	Ø interno	Ø esterno	€	Conf.	Imballo
681101	23 p.1,5	9,5–10	12–14	10,90	1	50
681124	23 p.1,5	11,5–12	14–16	10,90	1	50



383

Raccordo di collegamento per trasformazione da attacco rame in attacco ferro.

Codice	Att. tubaz.	€	Conf.	Imballo
383231	23 p.1,5 F x 3/8" F	8,46	1	10
383241	23 p.1,5 F x 1/2" F	8,46	1	10

PIASTRINE COPRIMURO



4499

Piastrina singola coprimuro.
Colore bianco.
Per tubazioni con diametro esterno da 12 a 20 mm.

Codice	€	Conf.	Imballo
449900	1,19	-	40



4499

Piastrina singola coprimuro.
Cromata.
Per tubazioni con diametro esterno da 12 a 20 mm.

Codice	€	Conf.	Imballo
449910	4,24	1	40



4499

Piastrina doppia coprimuro.
Colore bianco.
Per tubazioni con diametro esterno da 12 a 20 mm.

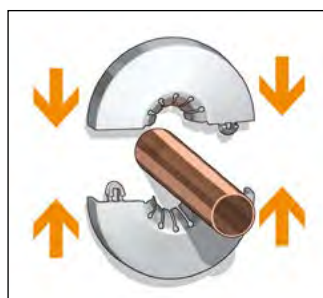
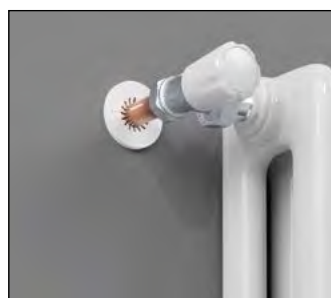
Codice	Interasse	€	Conf.	Imballo
449901	35 mm	1,99	1	50
449902	40 mm	1,99	1	50



4499

Piastrina doppia coprimuro.
Cromata.
Per tubazioni con diametro esterno da 12 a 20 mm.

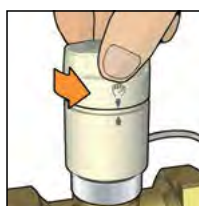
Codice	Interasse	€	Conf.	Imballo
449911	35 mm	5,69	1	50
449912	40 mm	5,69	1	50



COMANDI ELETTROTHERMICI

6563

depl. 01142



Comando elettrotermico.
Con manopola di apertura manuale ed indicatore di posizione.
 Per valvole serie 338, 339, 401, 402, 425, 426, 421, 422, 455, 456, 230, 231, 232, 233, 234, 237, 220, 221, 222, 223, 224, 225, 226 e 227. Normalmente chiuso.
Con microinterruttore ausiliario.
 Alimentazione: 230 V (AC) o 24 V (AC)/(DC).
 Portata contatti micro ausiliario: 0,8 A (230 V).
 Potenza assorbita a regime: 3 W.
 Corrente di spunto: ≤ 1A.
 Campo di temperatura ambiente: 0-50 °C.
 Grado di protezione: IP 40.
 Cavo alimentazione: 80 cm.
 PATENT.



Codice	Tensione V		€	Conf.	Imballo
656312	230		*	1	10
656314	24		*	1	10
656302	230	senza microinterruttore ausiliario	*	1	10
656304	24	senza microinterruttore ausiliario	*	1	10

* Prezzo a pag. 142

6562

depl. 01198



Comando elettrotermico.
 Con indicatore posizione apertura.
Installazione ad aggancio rapido, con adattatore a clip.
 Per valvole serie 338, 339, 401, 402, 425, 426, 421, 422, 455, 456, 230, 231, 232, 233, 234, 237, 220, 221, 222, 223, 224, 225, 226 e 227. Normalmente chiuso.
Con microinterruttore ausiliario.
 Alimentazione: 230 V (AC) o 24 V (AC)/(DC).
 Portata contatti micro ausiliario: 0,8 A (230 V).
 Potenza assorbita a regime: 3 W.
 Corrente di spunto: ≤ 1 A.
 Campo di temperatura ambiente: 0-50 °C.
 Grado di protezione: IP 54.
 Cavo alimentazione: 80 cm.



Codice	Tensione V		€	Conf.	Imballo
656212	230		*	1	10
656214	24		*	1	10
656202	230	senza microinterruttore ausiliario	*	1	10
656204	24	senza microinterruttore ausiliario	*	1	10

* Prezzo a pag. 142

6561

depl. 01042



Comando elettrotermico.
 Per valvole serie 338, 339, 401, 402, 425, 426, 421, 422, 455, 456, 230, 231, 232, 233, 234, 237, 220, 221, 222, 223, 224, 225, 226 e 227. Normalmente chiuso.
Con microinterruttore ausiliario.
 Alimentazione: 230 V (AC) o 24 V (AC)/(DC).
 Portata contatti micro ausiliario: 0,8 A (230 V).
 Potenza assorbita a regime: 3 W.
 Corrente di spunto: ≤ 1A.
 Campo di temperatura ambiente: 0-50 °C.
 Grado di protezione: IP 44 (in posizione verticale).
 Cavo alimentazione: 80 cm.



Codice	Tensione V		€	Conf.	Imballo
656112	230		*	1	10
656114	24		*	1	10
656102	230	senza microinterruttore ausiliario	*	1	10
656104	24	senza microinterruttore ausiliario	*	1	10

* Prezzo a pag. 142

6564

depl. 01198



Comando elettrotermico
a basso assorbimento.
 Con indicatore posizione apertura.
Installazione ad aggancio rapido, con adattatore a clip.
 Per valvole serie 338, 339, 401, 402, 425, 426, 421, 422, 455, 456, 230, 231, 232, 233, 234, 237, 220, 221, 222, 223, 224, 225, 226 e 227. Normalmente chiuso.
Con microinterruttore ausiliario.
 Alimentazione: 230 V (AC) o 24 V (AC)/(DC).
 Portata contatti micro ausiliario: 0,8 A (230 V).
 Potenza assorbita a regime: 3 W.
 Corrente di spunto: ≤ 250 mA (230 V).
 Campo di temperatura ambiente: 0-50 °C.
 Grado di protezione: IP 54.
 Cavo alimentazione: 80 cm.



Codice	Tensione V		€	Conf.	Imballo
656412	230		*	1	10
656414	24		*	1	10
656402	230	senza microinterruttore ausiliario	*	1	10
656404	24	senza microinterruttore ausiliario	*	1	10

* Prezzo a pag. 142



Adattatore da utilizzare per l'accoppiamento dei comandi termostatici ed elettrotermici con le valvole serie 338, 339, 401, 402, 425, 426, 421, 422, 455 e 456.

Codice	€
F36077	4,53

VALVOLE MANUALI E DETENTORI PER RADIATORI



340

depl. 01030

Valvola manuale per radiatori.
Cromata.
Attacchi a squadra, per tubi in rame, plastica semplice e multistrato.
Pmax di esercizio: 10 bar.
Campo di temperatura: 5–100 °C.

Codice	Att. radiat.	Att. tubaz.	Kv (m³/h)	€	Conf.	Imballo
340302	3/8"	23 p.1,5	2,42	13,40	10	50
340402	1/2"	23 p.1,5	3,99	14,80	10	50
340452	1/2"	3/4"	3,99	16,10	10	50



342

depl. 01030

Detentore.
Cromato.
Attacchi a squadra, per tubi in rame, plastica semplice e multistrato.
Pmax di esercizio: 10 bar.
Campo di temperatura: 5–100 °C.

Codice	Att. radiat.	Att. tubaz.	Kv (m³/h) t.a.	€	Conf.	Imballo
342302	3/8"	23 p.1,5	2,42	12,20	10	50
342402	1/2"	23 p.1,5	3,99	13,40	10	50
342452	1/2"	3/4"	3,99	14,60	10	50



341

depl. 01030

Valvola manuale per radiatori.
Cromata.
Attacchi dritti, per tubi in rame, plastica semplice e multistrato.
Pmax di esercizio: 10 bar.
Campo di temperatura: 5–100 °C.

Codice	Att. radiat.	Att. tubaz.	Kv (m³/h)	€	Conf.	Imballo
341302	3/8"	23 p.1,5	1,32	13,70	10	50
341402	1/2"	23 p.1,5	2,17	15,60	10	50



343

depl. 01030

Detentore.
Cromato.
Attacchi dritti, per tubi in rame, plastica semplice e multistrato.
Pmax di esercizio: 10 bar.
Campo di temperatura: 5–100 °C.

Codice	Att. radiat.	Att. tubaz.	Kv (m³/h) t.a.	€	Conf.	Imballo
343302	3/8"	23 p.1,5	1,32	12,30	10	50
343402	1/2"	23 p.1,5	2,17	14,00	10	50



411

depl. 01030

Valvola manuale per radiatori.
Cromata.
Attacchi a squadra, per tubo in ferro.
Pmax di esercizio: 10 bar.
Campo di temperatura: 5–100 °C.

Codice	Att. radiat.	Att. tubaz.	Kv (m³/h)	€	Conf.	Imballo
411302	3/8"		2,42	13,40	10	50
411402	1/2"		3,99	15,20	10	50
401500*	3/4"	senza tenuta gomma	3,36	29,40	5	25
401603*	1"	senza tenuta gomma	4,47	62,10	5	25

* valvola termostattizzabile



431

depl. 01030

Detentore.
Cromato.
Attacchi a squadra, per tubo in ferro.
Pmax di esercizio: 10 bar.
Campo di temperatura: 5–100 °C.

Codice	Att. radiat.	Att. tubaz.	Kv (m³/h) t.a.	€	Conf.	Imballo
431302	3/8"		2,42	12,30	10	50
431402	1/2"		3,99	13,70	10	50
431503	3/4"	senza tenuta gomma	4,52	25,10	5	25
431603	1"	senza tenuta gomma	5,64	50,30	5	25



412

depl. 01030

Valvola manuale per radiatori.
Cromata.
Attacchi dritti, per tubo in ferro.
Pmax di esercizio: 10 bar.
Campo di temperatura: 5–100 °C.

Codice	Att. radiat.	Att. tubaz.	Kv (m³/h)	€	Conf.	Imballo
412302	3/8"		1,32	14,00	10	50
412402	1/2"		2,17	15,90	10	50
412503	3/4"	senza tenuta gomma	2,58	26,10	5	25
402603*	1"	senza tenuta gomma	4,43	63,30	5	25

* valvola termostattizzabile



432

depl. 01030

Detentore.
Cromato.
Attacchi dritti, per tubo in ferro.
Pmax di esercizio: 10 bar.
Campo di temperatura: 5–100 °C.

Codice	Att. radiat.	Att. tubaz.	Kv (m³/h) t.a.	€	Conf.	Imballo
432302	3/8"		1,32	12,60	10	50
432402	1/2"		2,17	15,00	10	50
432503	3/4"	senza tenuta gomma	2,58	27,20	5	25
432603	1"	senza tenuta gomma	4,81	51,70	5	25

VALVOLE MONOTUBO E BITUBO PER TERMOARREDI

4005

Valvola termostattizzabile predisposta per comandi termostatici, elettrotermici ed elettronici.

Cromata lucida.

Per impianti monotubo, trasformabile per impianti bitubo.

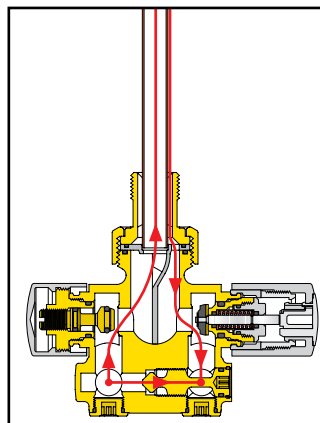
Versione destra.

Per tubi in rame, plastica semplice e multistrato.
 Portata al radiatore:
 - con comando manuale: 45 %,
 - con comando termostatico (banda proporzionale 2K): 30 %.
 Interasse: 40 mm.
 Sonda in ottone: 40 cm.
 Pmax di esercizio: 10 bar.
 Campo di temperatura: 5-100 °C.

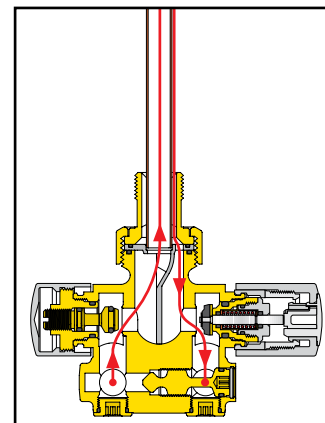


Codice	Att. radiat.	Att. tubaz.	Kv (m³/h)		€	Conf.	Imballo
			monotubo	bitubo			
400510	1/2"	23 p.1,5	1,6	0,96	101,00	1	5

Applicazione monotubo



Applicazione bitubo



I collegamenti mandata/ritorno possono essere invertiti tramite la rotazione dell'apposito deflettore

4005

Valvola termostattizzabile predisposta per comandi termostatici, elettrotermici ed elettronici.

Cromata lucida.

Per impianti monotubo, trasformabile per impianti bitubo.

Versione sinistra.

Per tubi in rame, plastica semplice e multistrato.
 Portata al radiatore:
 - con comando manuale: 45 %,
 - con comando termostatico (banda proporzionale 2K): 30 %.
 Interasse: 40 mm.
 Sonda in ottone: 40 cm.
 Pmax di esercizio: 10 bar.
 Campo di temperatura: 5-100 °C.



Codice	Att. radiat.	Att. tubaz.	Kv (m³/h)		€	Conf.	Imballo
			monotubo	bitubo			
400520	1/2"	23 p.1,5	1,6	0,96	101,00	1	5

Esempio di installazione della valvola per termostato, sonda in verticale, versione sinistra, con comando termostatico



VALVOLE PER IMPIANTI MONOTUBO E BITUBO

455

depl. 01051

Valvola termostattabile predisposta per comandi termostatici, elettrotermici, elettronici. Per impianti monotubo, trasformabile per impianti bitubo. Per tubi in rame, plastica semplice e multistrato. Interasse: 40 mm. Sonda in ottone: 30 cm. Pmax di esercizio: 10 bar. Campo di temperatura: 5–100 °C.



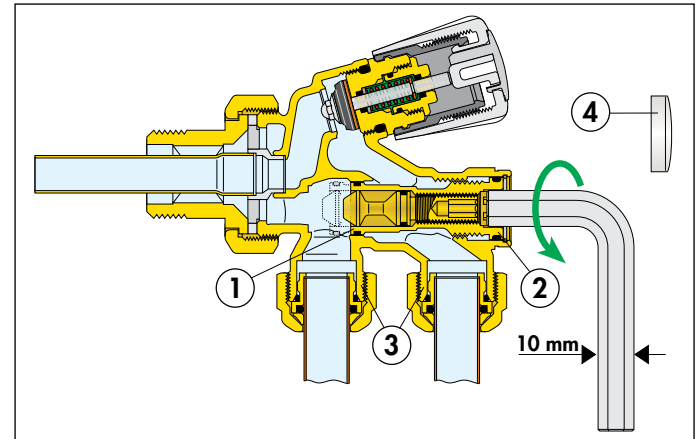
Codice	Att. radiat.	Att. tubaz.	Kv (m³/h)		€	Conf.	Imballo
			monotubo	bitubo			
455400	1/2"	23 p.1,5	2,00	1,10	54,40	10	-
455500	3/4"	23 p.1,5	2,00	1,10	54,40	10	-
455600	1" destro	23 p.1,5	2,00	1,10	54,40	10	-
455601	1" sinistro	23 p.1,5	2,00	1,10	54,40	10	-

Trasformazione della valvola da monotubo a bitubo

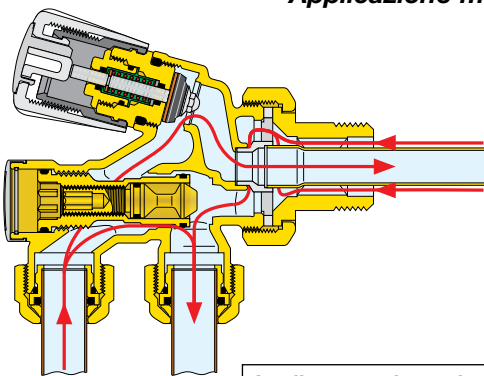
La trasformazione della valvola da monotubo a bitubo si esegue chiudendo il by-pass (1) realizzato sul canotto mobile (2) posto sopra agli attacchi di derivazione (3).

La valvola viene fornita predisposta per il funzionamento monotubo, cioè con il canotto (2) in posizione avanzata e by-pass (1) aperto.

Per trasformare la valvola dalla configurazione monotubo di fabbrica a quella bitubo, occorre togliere il tappo di plastica (4) e svitare il canotto (2) fino a battuta, in posizione arretrata, agendo sulla vite a testa esagonale più esterna da 10 mm. Per ripristinare la configurazione monotubo, è necessario eseguire la procedura inversa, avvitando a battuta il canotto in posizione avanzata.

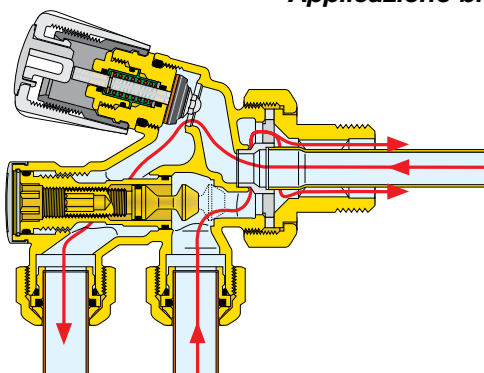


Applicazione monotubo



I collegamenti mandata/ritorno possono essere invertiti

Applicazione bitubo



RICAMBI



Codolo con sonda per valvola monotubo termostattabile serie 455.

Codice		€
R49158	1/2" - Ø 11	15,60
R49159	3/4" - Ø 11	15,60
R49160	1" D - Ø 14	15,60
R49161	1" S - Ø 14	15,60



Calotta per bocchettone valvola monotubo termostattabile serie 455.

Codice		€
R41277/C	1/2" - 3/4" - 1"	5,18



Rompigetto per valvole monotubo serie 348 e 455.

Codice		€
R46030	x serie 348	1,04
R46042	x serie 455 (versione precedente)	1,21



Rompigetto per valvola monotubo termostattabile serie 455.

Codice		€
R46072		1,21

Ricambio vitone.

Codice		€
F49157		14,80

VALVOLE PER IMPIANTI MONOTUBO

456

depl. 01323

Valvola termostattabile predisposta per comandi termostatici, elettrotermici ed elettronici. Cromata. Per impianti monotubo. Per tubi in rame, plastica semplice e multistrato. Portata al radiatore:
 - con comando manuale: 27 %, - con comando termostatico (banda proporzionale 2K): 20 %.
 Interasse: 35 mm.
 Sonda in PP: 33 cm.
 Pmax di esercizio: 10 bar.
 Campo di temperatura: 5-100 °C.



Codice	Att. radiat.	Att. tubaz.	Kv (m³/h)	€	Conf.	Imballo
456400	1/2"	23 p.1,5	1,6	40,10	10	-
456500	3/4"	23 p.1,5	1,6	40,10	10	-

4501

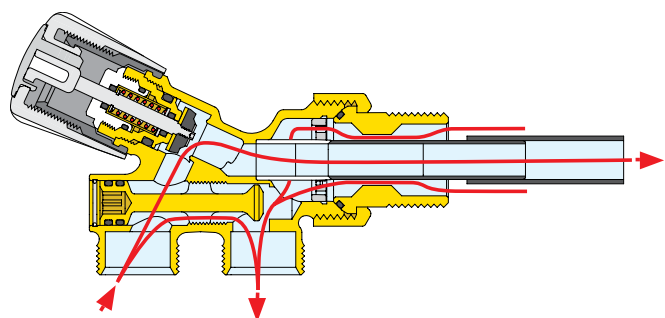
Valvola per impianti monotubo. Cromata. Per tubi in rame, plastica semplice e multistrato. Portata al radiatore: 100 %.
 Senza dima e piastrina coprimuro.
 Interasse: 40 mm.
 Sonda in ottone 30 cm.
 Pmax di esercizio: 10 bar.
 Tmax di esercizio: 100 °C.



Codice	Att. radiat.	Att. tubaz.	Kv (m³/h)	€	Conf.	Imballo
450140	1/2"	23 p.1,5	3,20	41,70	10	-
450150	3/4"	23 p.1,5	3,70	41,70	10	-

348

Valvola per impianti monotubo. Cromata. Per tubi in rame, plastica semplice e multistrato. Portata al radiatore: 100 %.
 Con comando radiale.
 Senza dima e piastrina coprimuro.
 Interasse: 40 mm.
 Sonda in ottone 30 cm.
 Pmax di esercizio: 10 bar.
 Tmax di esercizio: 100 °C.



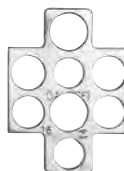
I collegamenti mandata/ritorno possono essere invertiti



Codice	Att. radiat.	Att. tubaz.	Kv (m³/h)	€	Conf.	Imballo
348400	1/2"	23 p.1,5	3,10	38,40	10	-
348500	3/4"	23 p.1,5	3,50	38,40	10	-

4496

Dima murale. Per serie 4501, 452, 328, 348 e 455. Interasse: 40 mm.



Codice	€	Conf.	Imballo
449640	0,96	10	-

453

Prolunga in ottone per sonda. Per serie 348, 4501 e 455.



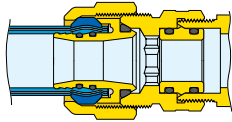
Codice	€	Conf.	Imballo
453020	3,34	10	-
453030	5,27	10	-

ACCESSORI - RUBINETTO DI SCARICO



383

Raccordo di collegamento a tenuta O-Ring per utilizzo con serie 679 e 681 da 3/4". Cromato.



Codice		€	Conf.	Imballo
383551	3/4" M x 23 p.1,5 F	6,00	10	100



382

Codolo ridotto. Cromato.

Codice		€	Conf.	Imballo
382532	3/4" F calotta x 3/8" M	11,70	1	-



381

Bocchettone telescopico per valvole e detentori per radiatori. Escursione: 15 mm. Pmax di esercizio: 10 bar. Tmax di esercizio: 100 °C. Cromato.

Codice		€	Conf.	Imballo
381302	1/2" F calotta x 3/8" M	10,60	1	10
381402	3/4" F calotta x 1/2" M	10,90	1	10



383

Raccordo femmina - bicono. Cromato.

Codice		€	Conf.	Imballo
383151	3/4" M x 23 p.1,5 F	*	10	-

* Prezzo a pag. 143



384

Raccordo maschio - bicono. Cromato.

Codice		€	Conf.	Imballo
384031	3/8" M x 23 p.1,5 M	*	10	-
384041	1/2" M x 23 p.1,5 M	*	10	-

* Prezzo a pag. 143



382

Raccordo con calotta mobile 23 p.1,5. Cromato. Pmax di esercizio: 10 bar. Tmax di esercizio: 100 °C.

Codice		€	Conf.	Imballo
382000	23 p.1,5 M x 23 p.1,5 F calotta	*	10	-

* Prezzo a pag. 143



942

Raccordo a manicotto. Cromato.

Codice		€	Conf.	Imballo
942551	3/4" M x 3/4"	4,81	1	-
942561	3/4" M x 1"	6,93	1	-

936

Prolunga di collegamento tra raccordo curvo attacco a muro e valvole radiatore. In rame ricotto, cromato. Con guarnizione sagomata in gomma. Lunghezza: 200 mm (utile 188 mm).



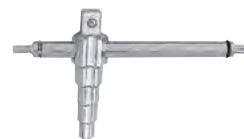
Codice		€	Conf.	Imballo
936400	1/2" x Ø 16	14,30	1	50



3871

Chiave per calotte esagono 26 e 30 mm. Per raccordi serie 437, 447, 679, 680, 681 23 p.1,5 e 3/4".

Codice		€	Conf.	Imballo
387100		45,80	1	4



3871

Chiave multiuso. Utilizzabile per bocchettoni da 3/8" a 1".

Codice		€	Conf.	Imballo
387127		63,60	1	10



560

Rubinetto scarico radiatore e caldaie murali. Cromato. Pmax di esercizio: 10 bar. Tmax di esercizio: 100 °C.

depl. 01056

Codice		€	Conf.	Imballo
560421	◆ 1/2"	*	10	-
560000	estrattore porta gomma	*	25	-

◆ La confezione da 10 pezzi comprende un estrattore cod. 560000.

* Prezzo a pag. 66

RICAMBI PER VALVOLE RADIATORE



Componenti manopola valvola termostattizzabile.

Codice			€
R36074	manopola	3/8" - 1/2"	1,01
R46036	manopola	3/4" - 1"	3,10
R36075	tappo	3/8" - 1/2" - 3/4" - 1"	0,33
R36076	cannotto	3/8" - 1/2"	0,66
R46037	cannotto	3/4" - 1"	2,02



Componenti manopola valvole termostattizzabili serie 3380.

Codice			€
F36074/C	manopola		2,67
F36075/C	tappo		2,18
R36076	cannotto		0,66



Cappuccio per detentori.

Codice			€
449300	colore bianco		1,11
449300 BLK	colore nero		3,32
F46003/C	colore cromato		2,51



Adattatore da utilizzare per l'accoppiamento dei comandi termostatici ed elettrotermici con le valvole serie 338, 339, 401, 402, e 455.

Codice		€
F36077		4,53



Manopola valvola per radiatori.

Codice		€
449200		1,24
449210	per vitone nuovo	1,24



Bocchettone con tenuta in gomma, per valvole e detentori da 3/8" e 1/2".

Codice		€
R49176/C	3/8"	4,66
R49175/C	1/2"	6,49



Codolo, calotta e anello O-Ring per valvole e detentori da 3/4".

Codice		€
R49094/C	codolo con O-Ring	8,34
R61008/C	calotta	3,88
R47021	anello O-Ring	0,42

RICAMBI VALVOLE TERMOSTATIZZABILI HIGH STYLE



Guscio di finitura copritubo/coprimuro per valvole termostattizzabili HIGH-STYLE serie 4001, 4003 e 4004. Cromato lucido.

Codice		€
40001		6,37
400011	finitura bianca	5,10
400013	finitura nera	17,00



Guscio di finitura copritubo/coprimuro per valvole termostattizzabili HIGH-STYLE serie 4003 e 4004 con attacco centrale. Cromato lucido.

Codice		€
40002		12,30
400012	finitura bianca	9,68



Componenti manopola valvole termostattizzabili HIGH-STYLE serie 4001, 4003 e 4004.

Codice		€
F46063/C	manopola	3,06
F36075/C	tappo	2,18
R36076	cannotto	0,66



Cappuccio per detentori serie 4001, 4003 e 4004.

Codice		€
F41436/PC		8,99

RACCORDI 23 p.1,5



679
DARGAL

Raccordo per tubi multistrato con esercizio continuo ad alta temperatura. Pmax di esercizio: 10 bar. Campo di temperatura: 0-95 °C. Cromato.

Per il corretto utilizzo di questi raccordi è necessario calibrare il tubo multistrato prima dell'uso tramite calibratore Caleffi serie 679 (ved. a pag. 110).

Codice		€	Conf.	Imballo
679014	23 p.1,5 - Ø 14x2	5,17	10	100
679024	23 p.1,5 - Ø 16x2	5,17	10	100
679025	23 p.1,5 - Ø 16x2,25	5,17	10	100
679044	23 p.1,5 - Ø 18x2	5,17	10	100
679064*	23 p.1,5 - Ø 20x2	9,21	10	100
679065*	23 p.1,5 - Ø 20x2,25	9,21	10	100
679066*	23 p.1,5 - Ø 20x2,5	9,21	10	100
679067*	23 p.1,5 - Ø 20x2,9 (tubo REHAU)**	9,21	10	100

* Con anello metallico

** Utilizzare calibratore Rehau



681
DARGAL

Raccordo a diametro autoadattabile per tubi in plastica semplice e multistrato. Pmax di esercizio: 10 bar. Campo di temperatura: 5-80 °C (PE-X) 5-75 °C (Multistrato marcato 95 °C). Cromato.

Codice		Ø interno	Ø esterno	€	Conf.	Imballo
681000	23 p.1,5	7,5-8	12-14	4,91	10	100
681002	23 p.1,5	9-9,5	14-16	4,91	10	100
681001	23 p.1,5	9,5-10	12-14	4,91	10	100
681006	23 p.1,5	9,5-10	14-16	4,91	10	100
681015	23 p.1,5	10,5-11	14-16	4,91	10	100
681017	23 p.1,5	10,5-11	16-18	4,91	10	100
681024	23 p.1,5	11,5-12	14-16	4,91	10	100
681026	23 p.1,5	11,5-12	16-18	4,91	10	100
681035	23 p.1,5	12,5-13	16-18	4,91	10	100
681044	23 p.1,5	13,5-14	16-18	4,91	10	100

Esempio di scelta raccordi per serie 681

Noti i diametri esterno ed interno del tubo (es: 17 mm e 13 mm); oppure: noti il diametro esterno (es: Øe 17 mm); e lo spessore (es: Sp. 2 mm); e considerando che:

$$\text{Ø esterno} - 2 \cdot \text{Sp.} = \text{Ø interno}$$

$$17 - 2 \cdot 2 = 13 \text{ mm}$$

Ricerca nella tabella il codice che soddisfa entrambi i diametri:

Codice		Ø interno	Ø esterno
681035	23 p.1,5	12,5-13	16-18



447

Raccordo meccanico, **monoblocco**, per tubi in rame ricotto, rame crudo, ottone, acciaio dolce e acciaio inox. A tenuta O-Ring. Pmax di esercizio: 10 bar. Campo di temperatura: -25-120 °C. Cromato.

Codice		€	Conf.	Imballo
447010	23 p.1,5 - Ø 10	3,46	100	-
447012	23 p.1,5 - Ø 12	3,46	100	-
447014	23 p.1,5 - Ø 14	3,46	100	-
447015	23 p.1,5 - Ø 15	3,46	100	-
447016	23 p.1,5 - Ø 16	3,46	100	-



437

Raccordo meccanico, per tubi in rame ricotto, rame crudo, ottone, acciaio dolce e acciaio inox. A tenuta O-Ring. Pmax di esercizio: 10 bar. Campo di temperatura: -25-120 °C. Cromato.

Codice		€	Conf.	Imballo
437010	23 p.1,5 - Ø 10	3,46	100	-
437012	23 p.1,5 - Ø 12	3,46	100	-
437014	23 p.1,5 - Ø 14	3,46	100	-
437015	23 p.1,5 - Ø 15	3,46	100	-
437016	23 p.1,5 - Ø 16	3,46	100	-



439

Raccordo per tubo rame, con guarnizione. Cromato. **Non utilizzabile con valvole serie 232.**

Codice		€	Conf.	Imballo
439010	23 p.1,5 - Ø 10	3,80	100	-
439012	23 p.1,5 - Ø 12	3,80	100	-
439014	23 p.1,5 - Ø 14	3,80	100	-
439015	23 p.1,5 - Ø 15	3,80	100	-
439016	23 p.1,5 - Ø 16	3,80	100	-



438

Raccordo meccanico, per tubo rame, a tenuta PTFE. Cromato.

Codice		€	Conf.	Imballo
438010	23 p.1,5 - Ø 10	3,73	100	-
438012	23 p.1,5 - Ø 12	3,73	100	-
438014	23 p.1,5 - Ø 14	3,73	100	-
438015	23 p.1,5 - Ø 15	3,73	100	-
438016	23 p.1,5 - Ø 16	3,73	100	-
438018	23 p.1,5 Ø 18 con anima di rinforzo	4,18	100	-

RACCORDI 3/4"



679
DARGAL

Raccordo per tubi multistrato con esercizio continuo ad alta temperatura. Pmax di esercizio: 10 bar. Campo di temperatura: 0-95 °C. Cromato.

Per il corretto utilizzo di questi raccordi è necessario calibrare il tubo multistrato prima dell'uso tramite calibratore Caleffi serie 679 (ved. a pag. 110).

Codice		€	Conf.	Imballo
679264	3/4" - Ø 20x2	8,56	10	100
679265	3/4" - Ø 20x2,25	8,56	10	100
679266	3/4" - Ø 20x2,5	8,56	10	100



437

Raccordo meccanico, per tubi in rame ricotto, rame crudo, ottone, acciaio dolce e acciaio inox. A tenuta O-Ring. Pmax di esercizio: 10 bar. Campo di temperatura: -25-120 °C. Cromato. Per il collegamento alle tubazioni delle valvole speciali per piastre convettrici.

Codice		€	Conf.	Imballo
437510	3/4" - Ø 10	6,40	100	-
437512	3/4" - Ø 12	6,40	100	-
437514	3/4" - Ø 14	6,40	100	-
437515	3/4" - Ø 15	6,40	100	-
437516	3/4" - Ø 16	6,40	100	-
437518	3/4" - Ø 18	6,40	10	-



681
DARGAL

Raccordo a diametro autoadattabile per tubi in plastica semplice e multistrato. Pmax di esercizio: 10 bar. Campo di temperatura: 5-80 °C (PE-X) 5-75 °C (Multistrato marcato 95 °C). Cromato.

Codice		Ø _{interno}	Ø _{esterno}	€	Conf.	Imballo
681502	3/4"	7,5- 8	12-14	8,77	10	100
681500	3/4"	9 - 9,5	14-16	8,77	10	100
681501	3/4"	9,5-10	12-14	8,77	10	100
681506	3/4"	9,5-10	14-16	8,77	10	100
681515	3/4"	10,5-11	14-16	8,77	10	100
681517	3/4"	10,5-11	16-18	8,77	10	100
681524	3/4"	11,5-12	14-16	8,77	10	100
681526	3/4"	11,5-12	16-18	8,77	10	100
681535	3/4"	12,5-13	16-18	8,77	10	100
681537	3/4"	12,5-13	18-20	8,77	10	100
681546	3/4"	13,5-14	18-20	8,77	10	100
681555	3/4"	14,5-15	18-20	8,77	10	100
681556	3/4"	15 -15,5	18-20	8,77	10	100
681564	3/4"	15,5-16	18-20	8,77	10	100



438

Raccordo meccanico, per tubo rame, a tenuta PTFE. Cromato.

Codice		€	Conf.	Imballo
438512	3/4" - Ø 12	5,45	100	-
438514	3/4" - Ø 14	5,45	100	-
438515	3/4" - Ø 15	5,45	100	-
438516	3/4" - Ø 16	5,45	100	-
438518	3/4" - Ø 18	5,45	100	-

**CALIBRATORE
PER TUBI MULTISTRATO**

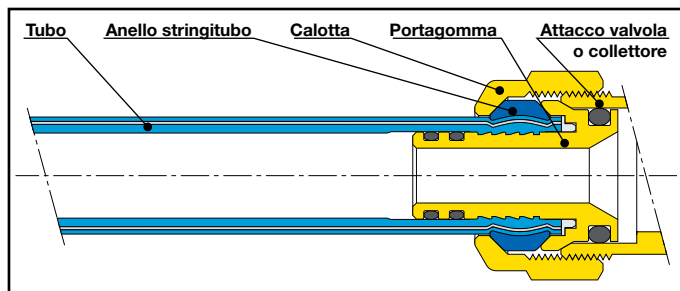
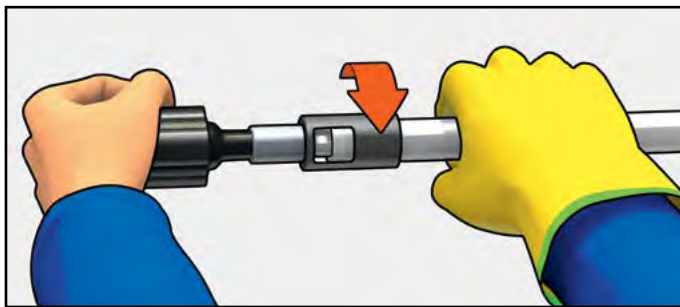
679

Calibratore e impugnatura per calibrare i tubi multistrato prima dell'uso con raccordi serie 679.

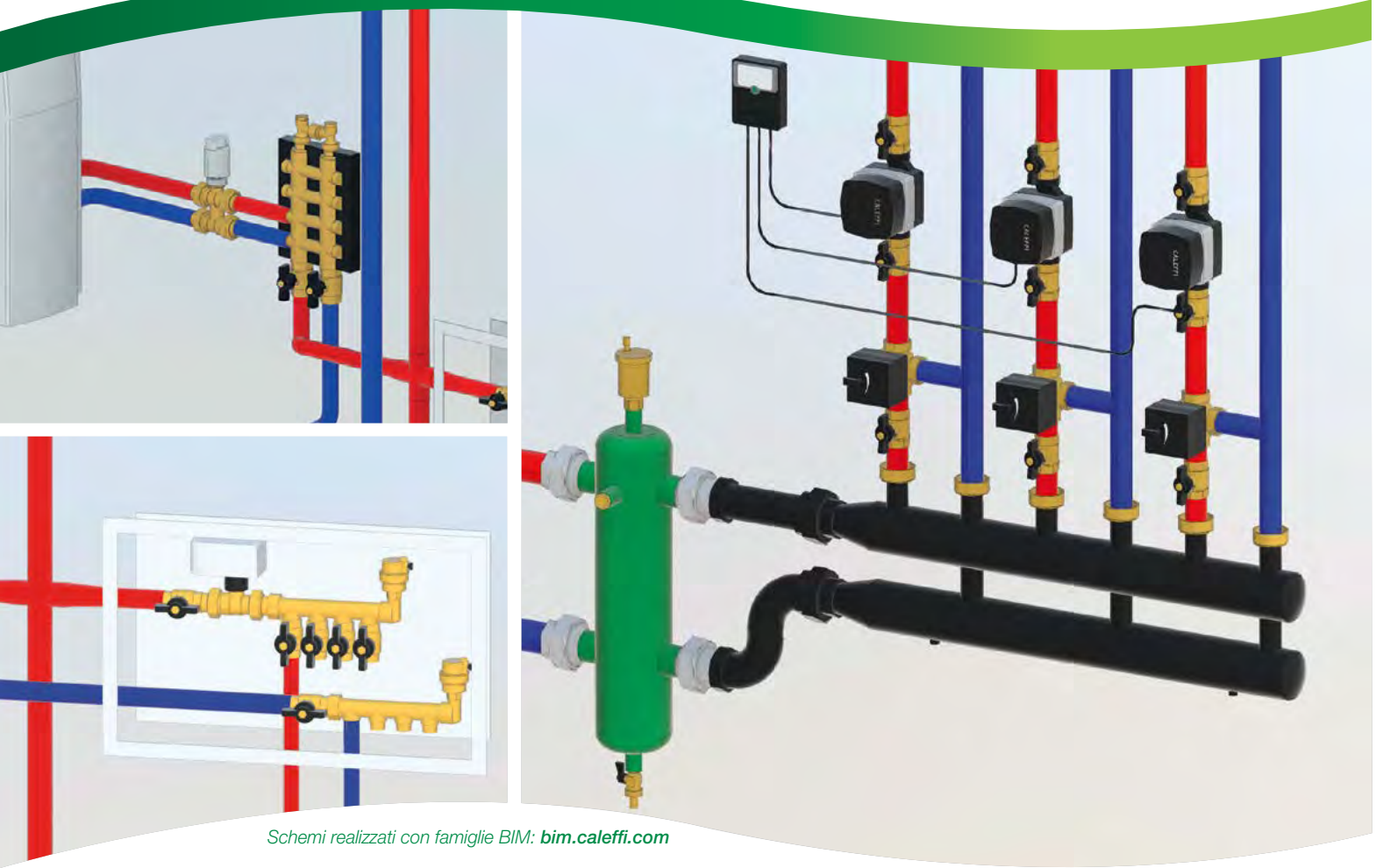


Codice		€	Conf.	Imballo
679001	Calibratore Ø 14x2	65,30	1	–
679002	Calibratore Ø 16x2	65,30	1	–
679003	Calibratore Ø 16x2,25	65,30	1	–
679004	Calibratore Ø 18x2	65,30	1	–
679006	Calibratore Ø 20x2	86,80	1	–
679007	Calibratore Ø 20x2,25	86,80	1	–
679008	Calibratore Ø 20x2,5	86,80	1	–
679010	Calibratore Ø 26x3	117,00	1	–
679009	Impugnatura per calibratore	71,50	1	–

Calibrazione del tubo multistrato e montaggio dei componenti del raccordo serie 679

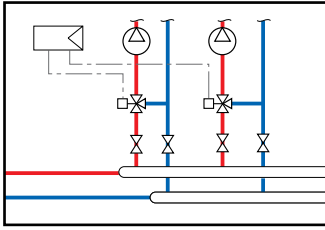


VALVOLE DI ZONA E MOTORIZZATE, VALVOLE MISCELATRICI, COLLETTORI DI DISTRIBUZIONE, CASSETTE ED ACCESSORI



**Valvole di zona e motorizzate, valvole miscelatrici, valvole di regolazione
Collettori e cassette di ispezione**

VALVOLE A DUE E TRE VIE - COLLETTORI - CASSETTE DI ISPEZIONE



Le valvole di zona svolgono la funzione di intercettare automaticamente la portata di fluido vettore distribuito all'impianto. In particolare: - negli impianti di riscaldamento a zona coadiuvano la regolazione della temperatura ambiente; - negli impianti di produzione di acqua calda sanitaria permettono la regolazione della temperatura nei bollitori ad accumulo; - negli impianti civili ed industriali intercettano i fluidi nelle reti di distribuzione.

Le valvole miscelatrici consentono la regolazione di un impianto di riscaldamento centralizzato attraverso la miscelazione dell'acqua in uscita dalla caldaia con quella di ritorno dall'impianto, allo scopo di ottenere la temperatura desiderata di mandata all'utenza.

Le valvole di regolazione sono utilizzate all'interno di circuiti chiusi degli impianti di riscaldamento e raffreddamento per il controllo della portata (valvole a due vie) o per il controllo della temperatura (valvole a tre vie) attraverso la miscelazione del fluido del circuito primario con quello di ritorno dall'impianto, allo scopo di ottenere la temperatura desiderata di mandata all'utenza.

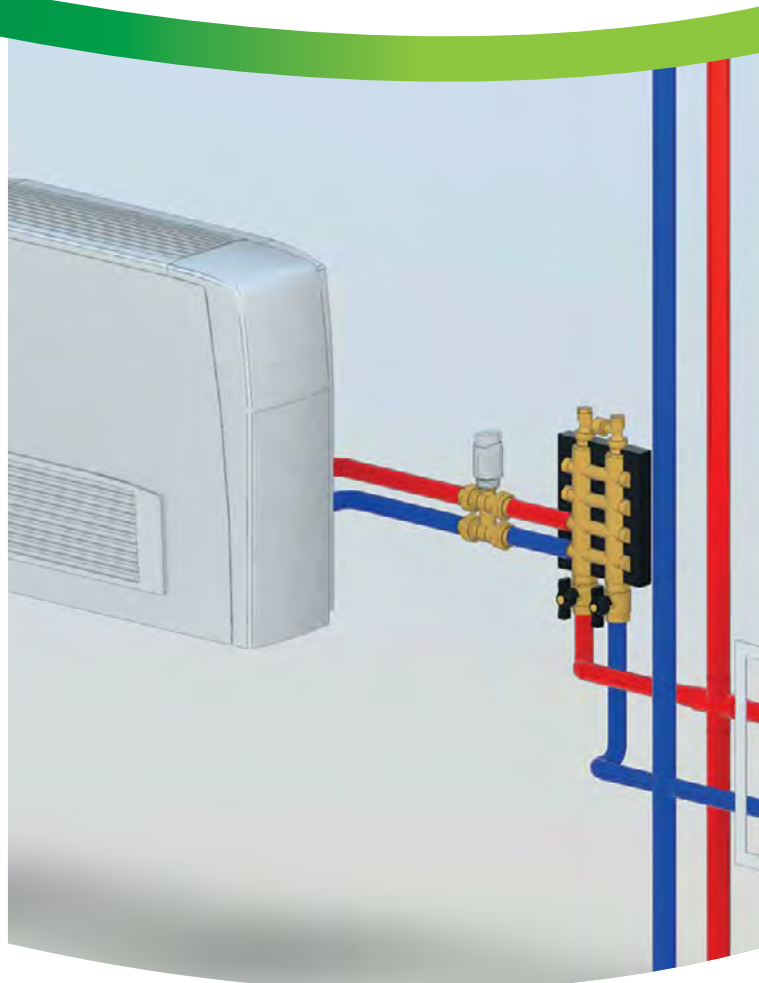
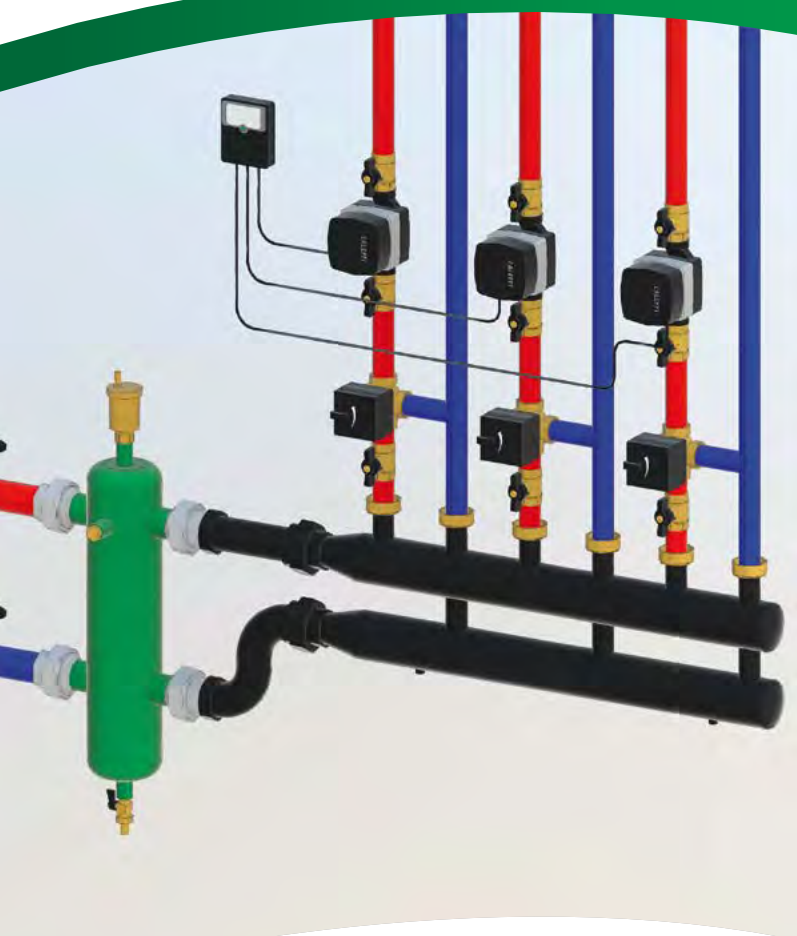
Valvole di zona e motorizzate, valvole miscelatrici, valvole di regolazione

- Valvole di zona a sfera motorizzate
- Valvole di zona a pistone elettrotermiche
- Valvole di zona motorizzate con ritorno a molla
- Valvole a sfera motorizzate
- Valvole a sfera motorizzate per alte portate
- Valvole motorizzate per centrale termica
- Valvole miscelatrici
- Valvole di regolazione
- Valvole a farfalla
- Valvole miscelatrici / deviatrici
- Valvole di regolazione / miscelatrici a globo con comando manuale

Collettori e cassette di ispezione

- Collettori semplici
- Collettori complanari
- Collettori con valvole di intercettazione e di prerogolazione
- Comandi elettrotermici
- Raccordi
- Cassette di ispezione in plastica
- Cassette di ispezione in lamiera

VALVOLE DI ZONA E MOTORIZZATE, VALVOLE MISCELATRICI, VALVOLE DI REGOLAZIONE



Schemi realizzati con famiglie BIM: bim.caleffi.com

- Valvole di zona a sfera motorizzate**
- Valvole di zona a pistone elettrotermiche**
- Valvole di zona motorizzate con ritorno a molla**
- Valvole a sfera motorizzate**
- Valvole a sfera motorizzate per alte portate**
- Valvole miscelatrici**
- Valvole di regolazione**
- Valvola a farfalla**





















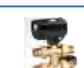













VALVOLE A 2 VIE

	Attuatore da abbinare	Applicazione	Tipologia valvola					Tipologia motore			Segnale di controllo			Segnale di feedback
			a sfera	a pistone	a paletta	a farfalla	a globo	comando elettotermico	servomotore	servomotore ritorno a molla	2 PTI	3 PTI	0-10 V	
642					●					●	●			
676	656.			●				●			●			
632	630			●				●			●			
6470	6460		●						●		●			
6452			●						●		●			
6442 (40 sec)			●						●			●		
6442 (10 sec)			●						●			●		
638		(kit)	●						●			●		
639 - LUG	639					●			●		●	●		
639 - WAFER	639					●			●		●	●		
636	636						●		●		●	●	●	●
636	636						●		●		●	●	●	●

Legenda

- Per impianti di riscaldamento
- Per impianti di raffrescamento
- Idonea per raffrescamento con utilizzo coibentazione
- Per impianti idrosanitari
- (R) con relè interno
- (kit) con kit di coibentazione opzionale

VALVOLE A 3 VIE

	Attuatore da abbinare	Applicazione	Tipologia valvola					Tipologia motore			Segnale di controllo			Segnale di feedback
			a sfera	a pistone	a paletta	a settore	a globo	comando elettrotermico	servomotore	servomotore ritorno a molla	2 PTI	3 PTI	0-10 V	
643					●					●	●			
677	656. 			●				●			●			
678	656. 			●				●			●			
633	630 			●				●			●			
6480	6460 		●						●		●			
6489	6460 		●						●		●			
6453			●						●		●			
6443 (40 sec)			●						●			●		
6443 (10 sec)			●						●			●		
6443.. 3BY			●						●			●		
6444			●						●			●		
638 (foratura T)			●						●			●		
638 (foratura L)			●						●			●		
6120	638 					●			●			●		
636	636 						●		●		●	●	●	●
636	636 						●		●		●	●	●	●
610	6370 					●			●			●	●	●

VALVOLE DI ZONA A SFERA MOTORIZZATE



6460

depl. 01015

Servocomando per valvole di zona a sfera serie 6470, 6480 e 6489. Alimentazione: 230 V (AC) o 24 V (AC). **Con microinterruttore ausiliario.** Assorbimento: 4 VA. Portata contatti micro ausiliario: 0,8 A (230 V) - 1,3 A (24 V). Tempo di manovra: 50 s. Tmax ambiente: 55 °C. Grado di protezione: IP 43.



Codice	Tensione V	€	Conf.	Imballo
646002	230 (± 10 %)	222,00	1	10
646004	24 (± 10 %)	253,00	1	10



6470

depl. 01015

Valvola di zona a sfera, a due vie. Pmax di esercizio: 10 bar. Δp max: 10 bar. Campo di temperatura: -5-110 °C. **Nuova tenuta O-Ring.**

Codice		Kv (m³/h)	€	Conf.	Imballo
647040	1/2"	17,00	59,60	1	10
647050	3/4"	17,27	59,60	1	10
647060	1"	36,58	90,30	1	5
647070	1 1/4"	39,50	148,00	1	5



6480

depl. 01015

Valvola di zona a sfera, a tre vie. Terza via 3/4" femmina. Pmax di esercizio: 10 bar. Δp max: 10 bar. Campo di temperatura: -5-110 °C. **Nuova tenuta O-Ring.**

Codice		Kv (m³/h) diritta	Kv (m³/h) by-pass	€	Conf.	Imballo
648040	1/2"	14,10	2,45	97,60	1	10
648050	3/4"	14,43	2,50	97,60	1	10
648060	1"	33,52	3,60	133,00	1	5
648070	1 1/4"	36,00	3,80	196,00	1	5



6489

depl. 01015

Valvola di zona a sfera, a tre vie con tee di by-pass. Pmax di esercizio: 10 bar. Δp max: 10 bar. Campo di temperatura: -5-110 °C. Tee completo di ugello U6. **Interasse tra gli attacchi regolabile tra 49 e 63 mm.** **Nuova tenuta O-Ring.**

Codice		Kv (m³/h) diritta	Kv (m³/h) by-pass	€	Conf.	Imballo
648950	3/4"	14,43	1,20	129,00	1	10



6490

depl. 01015

Tee di by-pass, equilibrati. Per valvole di zona a sfera serie 6480. Pmax di esercizio: 10 bar. Campo di temperatura: -5-110 °C. **Nuova tenuta O-Ring.**

Codice			Kv (m³/h) tee + valvola in by-pass	€	Conf.	Imballo
649040	1/2"	senza ugello	2,20	38,70	1	10
649044	1/2"	U4	0,78	42,00	1	10
649046	1/2"	U6	1,16	42,00	1	10
649048	1/2"	U8	1,40	42,00	1	10
649050	3/4"	senza ugello	2,25	38,70	1	10
649054	3/4"	U4	0,87	42,00	1	10
649056	3/4"	U6	1,20	42,00	1	10
649058	3/4"	U8	1,50	42,00	1	10
649060	1"	senza ugello	3,25	58,90	1	5
649064	1"	U4	1,90	62,70	1	5
649066	1"	U6	2,50	62,70	1	5
649068	1"	U8	3,10	62,70	1	5
649070	1 1/4"	senza ugello	3,40	77,80	1	5



6480

depl. 01015

Coppia codoli eccentrici per il collegamento del gruppo valvola di zona serie 6480, 633 e rispettivi tee di by-pass serie 6490, 635 a qualunque tipo di collettore complanare avente interasse compreso tra 50 e 70 mm.

Codice		€	Conf.	Imballo
648005	3/4"	14,50	1	-
648006	1"	23,90	1	-



6480

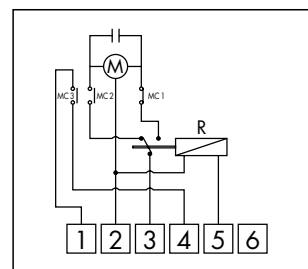
depl. 01015

Kit eccentrico per il collegamento delle valvole di zona serie 6480, 6453 e 633 ai rispettivi tee di by-pass serie 6490, 6459 e 635, per l'installazione in cassette serie 659 e 661 e l'accoppiamento ai collettori serie 349, 350, 592 e 668...S1. Pmax di esercizio: 10 bar. Campo di temperatura: -5-110 °C.

Codice		€	Conf.	Imballo
648018		26,30	1	10

Schema elettrico per serie 6460, comando a due punti con relè interno, valvola in posizione di chiusura

- R relè.
- MC1 microinterruttore fine corsa di apertura.
- MC2 microinterruttore fine corsa di chiusura.
- MC3 microinterruttore ausiliario libero. A valvola aperta i contatti del microinterruttore libero sono chiusi.



VALVOLE DI ZONA A SFERA MOTORIZZATE CON COIBENTAZIONE



6452

depl. 01199

Valvola di zona a sfera a due vie, motorizzata con coibentazione, per impianti di riscaldamento e condizionamento.

Con leva di apertura manuale.
Pmax di esercizio: 10 bar.
Δp max: 10 bar.
Campo di temperatura: -10-110 °C.

Con microinterruttore ausiliario.

Alimentazione: 230 V (AC) o 24 V (AC).
Assorbimento: 6 VA.
Portata contatti micro ausiliario: 6 (2) A (230 V).
Campo temperatura ambiente: -10-55 °C.
Grado di protezione: IP 65.
Tempo di manovra: 50 s (rotazione 90°).
Lunghezza cavo di alimentazione: 80 cm.



Codice	Tensione V	Kv (m³/h)	€	Conf.	Imballo
645242	1/2"	230	17,00	342,00	1 -
645252	3/4"	230	17,27	342,00	1 -
645262	1"	230	36,58	366,00	1 -
645272	1 1/4"	230	39,50	392,00	1 -
645244	1/2"	24	17,00	359,00	1 -
645254	3/4"	24	17,27	359,00	1 -
645264	1"	24	36,58	383,00	1 -
645274	1 1/4"	24	39,50	424,00	1 -



6453

depl. 01199

Valvola di zona a sfera a tre vie, motorizzata con coibentazione, per impianti di riscaldamento e condizionamento.

Con leva di apertura manuale.
Pmax di esercizio: 10 bar.
Δp max: 10 bar.
Campo di temperatura: -10-110 °C.

Con microinterruttore ausiliario.

Alimentazione: 230 V (AC) o 24 V (AC).
Assorbimento: 6 VA.
Portata contatti micro ausiliario: 6 (2) A (230 V).
Campo temperatura ambiente: -10-55 °C.
Grado di protezione: IP 65.
Tempo di manovra: 50 s (rotazione 90°).
Lunghezza cavo di alimentazione: 80 cm.



Codice	Tensione V	Kv (m³/h) dritta	Kv (m³/h) by-pass	€	Conf.	Imballo
645342	1/2"	230	14,10	2,45	345,00	1 -
645352	3/4"	230	14,43	2,50	345,00	1 -
645362	1"	230	33,52	3,60	371,00	1 -
645372	1 1/4"	230	36,00	3,80	399,00	1 -
645344	1/2"	24	14,10	2,45	366,00	1 -
645354	3/4"	24	14,43	2,50	366,00	1 -
645364	1"	24	33,52	3,60	390,00	1 -
645374	1 1/4"	24	36,00	3,80	434,00	1 -



6459

depl. 01199

Tee di by-pass con coibentazione. Per valvole di zona a sfera motorizzate serie 6453.

Pmax di esercizio: 10 bar.
Δp max: 10 bar.
Campo di temperatura: -10-110 °C.

Codice	Tensione V	Kv (m³/h) tee + valvola in by-pass	€	Conf.	Imballo
645940	1/2"	senza ugello	2,20	50,50	1 -
645950	3/4"	senza ugello	2,25	50,50	1 -
645960	1"	senza ugello	3,25	69,70	1 -
645970	1 1/4"	senza ugello	3,40	87,10	1 -



6450

depl. 01199

Motore di ricambio per valvole di zona a sfera motorizzate serie 6452 e 6453.

Alimentazione: 230 V (AC) o 24 V (AC).



Codice	Tensione V	€	Conf.	Imballo
645002	230	244,00	1	10
645004	24	266,00	1	10



6459

depl. 01199

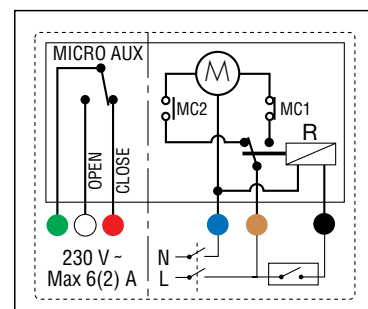
Coibentazione a guscio per valvole di zona a sfera motorizzate serie 6453 con tee di by-pass serie 6459 e serie 6490.

Utilizzabile con collettori serie 356... IS.

Codice	Tensione V	€	Conf.	Imballo
645901	1/2" - 3/4"	23,30	1	-
645900	1" - 1 1/4"	28,90	1	-

Schema elettrico per valvole serie 6452 e 6453, comando a due punti con relè interno, valvola in posizione di chiusura

- R relè
- MC1 microinterruttore fine corsa di apertura
- MC2 microinterruttore fine corsa di chiusura
- MICRO AUX microinterruttore ausiliario libero.



VALVOLE DI ZONA A SFERA MOTORIZZATE



6442

depl. 01131

Valvola di zona a sfera a due vie, motorizzata.
Pmax di esercizio: 10 bar.
Δp max: 10 bar.
Campo di temperatura: -5-110 °C.

Completa di motore con comando a 3 contatti.

Con microinterruttore ausiliario.
Alimentazione: 230 V (AC) o 24 V (AC).
Assorbimento: 4 VA.

Portata contatti micro ausiliario: 0,8 A (230 V).
Campo temperatura ambiente: 0-55 °C.
Grado di protezione: IP 54.
Tempo di manovra: 40 s (rotazione 90°).
Lunghezza cavo di alimentazione: 100 cm.
PATENT.



Codice	Tensione V	Kv (m³/h)	€	Conf.	Imballo
644242	1/2"	230 11,1	194,00	1	10
644252	3/4"	230 11,1	194,00	1	10
644262	1"	230 11,1	200,00	1	10
644244	1/2"	24 11,1	212,00	1	10
644254	3/4"	24 11,1	212,00	1	10
644264	1"	24 11,1	219,00	1	10



6444

depl. 01131

Valvola di zona a sfera a tre vie con tee di by-pass telescopico, motorizzata.
Pmax di esercizio: 10 bar.
Δp max: 10 bar.
Campo di temperatura: -5-110 °C.
Tee completo di ugello U6.

Interasse tra gli attacchi regolabile tra 49 e 63 mm.

Completa di motore con comando a 3 contatti.

Con microinterruttore ausiliario.
Alimentazione: 230 V (AC) o 24 V (AC).
Assorbimento: 4 VA.

Portata contatti micro ausiliario: 0,8 A (230 V).
Campo temperatura ambiente: 0-55 °C.
Grado di protezione: IP 54.
Tempo di manovra: 40 s (rotazione 90°).
Lunghezza cavo di alimentazione: 100 cm.
PATENT.



Codice	Tensione V	Kv (m³/h) diritta	Kv (m³/h) by-pass	€	Conf.	Imballo
644442	1/2"	230 10,3	1,2	233,00	1	5
644452	3/4"	230 10,3	1,2	233,00	1	5
644462	1"	230 10,3	1,2	245,00	1	5
644444	1/2"	24 10,3	1,2	250,00	1	5
644454	3/4"	24 10,3	1,2	250,00	1	5
644464	1"	24 10,3	1,2	262,00	1	5



6443.. 3BY

depl. 01131

Valvola di zona a sfera a tre vie versione by-pass, motorizzata.
Pmax di esercizio: 10 bar.
Δp max: 10 bar.
Campo di temperatura: -5-110 °C.

Completa di motore con comando a 3 contatti.

Con microinterruttore ausiliario.
Alimentazione: 230 V (AC) o 24 V (AC).
Assorbimento: 4 VA.

Portata contatti micro ausiliario: 0,8 A (230 V).
Campo temperatura ambiente: 0-55 °C.
Grado di protezione: IP 54.
Tempo di manovra: 40 s (rotazione 90°).
Lunghezza cavo di alimentazione: 100 cm.
PATENT.



Codice	Tensione V	Kv (m³/h) diritta	Kv (m³/h) by-pass	€	Conf.	Imballo
644342 3BY 1/2"	230	10,3	1,8	206,00	1	5
644352 3BY 3/4"	230	10,3	1,8	206,00	1	5
644362 3BY 1"	230	10,3	1,8	214,00	1	5
644344 3BY 1/2"	24	10,3	1,8	222,00	1	5
644354 3BY 3/4"	24	10,3	1,8	222,00	1	5
644364 3BY 1"	24	10,3	1,8	233,00	1	5

NOVITÀ



6440

depl. 01131

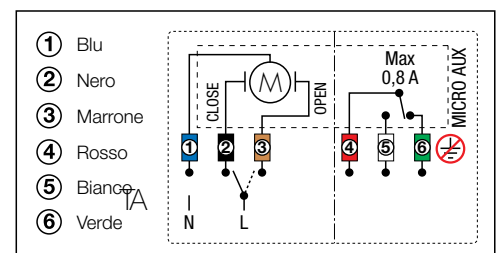
Motore di ricambio con comando a 3 contatti per valvole di zona a sfera motorizzate serie 6442, 6443..3BY e 6444.

Alimentazione: 230 V (AC) o 24 V (AC).



Codice	Tensione V	€	Conf.	Imballo
644022	230	153,00	1	10
644024	24	170,00	1	10

Schema elettrico per valvole serie 6442 - 6443..3BY - 6444 con comando a 3 contatti



VALVOLE DI ZONA A PISTONE ELETTROTHERMICHE



632 depl. 01039
 Valvola di zona a pistone, a due vie.
 Pmax di esercizio: 10 bar.
 Δp max: 1 bar.
 Campo di temperatura: -5-95 °C.

Codice		Kv (m³/h)	€	Conf.	Imballo
632400	1/2"	5,10	140,00	1	5
632500	3/4"	6,27	140,00	1	5
632600	1"	6,38	176,00	1	5



633 depl. 01039
 Valvola di zona a pistone, a tre vie.
 Terza via 3/4" femmina.
 Pmax di esercizio: 10 bar.
 Δp max: 1 bar.
 Campo di temperatura: -5-95 °C.

Codice		Kv (m³/h) diritta	Kv (m³/h) by-pass	€	Conf.	Imballo
633400	1/2"	4,99	4,33	140,00	1	5
633500	3/4"	6,19	4,91	140,00	1	5
633600	1"	6,45	5,30	176,00	1	5

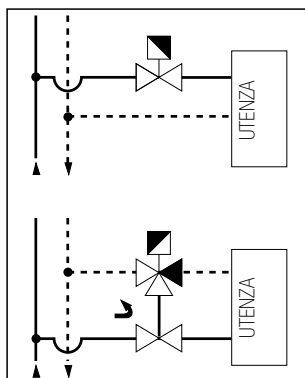


635 depl. 01039
 Tee di by-pass equilibrato.
 Per valvola di zona serie 633.
 Pmax di esercizio: 10 bar.
 Δp max: 1 bar.
 Campo di temperatura: -5-95 °C.

Codice			Kv (m³/h) tee + valvola in by-pass	€	Conf.	Imballo
635440	1/2"	U4	0,96	44,30	1	5
635460	1/2"	U6	1,32	44,30	1	5
635480	1/2"	U8	1,73	44,30	1	5
635540	3/4"	U4	0,98	44,30	1	5
635560	3/4"	U6	1,36	44,30	1	5
635580	3/4"	U8	1,79	44,30	1	5
635640	1"	U4	1,02	76,00	1	5
635660	1"	U6	1,43	76,00	1	5
635680	1"	U8	1,88	76,00	1	5

Installazione

1. La valvola di zona a due vie serie 632 deve essere installata sulla mandata del circuito. La valvola a due vie **non** può essere trasformata in quella a tre vie togliendo il tappo.
2. La valvola di zona a tre vie serie 633 deve essere installata sempre sul ritorno del circuito. La valvola a tre vie **non** può essere trasformata in quella a due vie applicando un tappo.



630 depl. 01039
 Comando elettrotermico.
 Per valvole di zona serie 632 e 633.
 Normalmente chiusa.
 Alimentazione: 230 V (AC)/(DC).
 Potenza assorbita a regime: 5 W.
 Corrente di spunto ≤ 1 A.
 Tmax ambiente: 55 °C.
 IP 42 (asta di comando in orizzontale).



Codice	Tensione V	€	Conf.	Imballo
630002	230	184,00	1	10

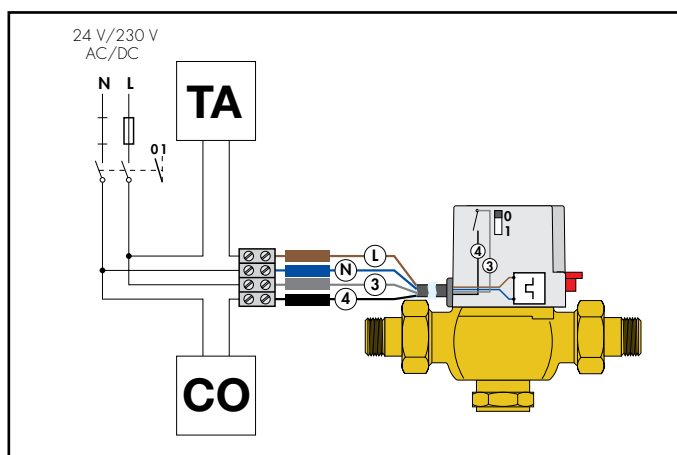


630 depl. 01039
 Comando elettrotermico.
 Per valvole di zona serie 632 e 633.
 Normalmente chiusa.
 Alimentazione: 230 V (AC)/(DC) o 24 V (AC)/(DC).
Con comando manuale e microinterruttore ausiliario.
 Potenza assorbita a regime: - 5 W (230 V) - 3 W (24 V).
 Corrente di spunto: ≤ 1 A (230 V) ≤ 350 mA (24 V)
 Portata contatti micro ausiliario: 6 (3) A (230 V).
 Tmax ambiente: 55 °C.
 Grado di protezione: IP 20.



Codice	Tensione V	€	Conf.	Imballo
630112	230	200,00	1	10
630114	24	221,00	1	10

Schema elettrico per valvole a pistone serie 632 e 633, con comando elettrotermico



RICAMBI



Bocchettone completo di guarnizione per valvole di zona serie 632, 633 e 635.

Codice		€
R69096	1/2"	13,90 alla coppia
R69093	3/4"	13,90 alla coppia
R69237	1"	12,30 singolo

VALVOLE DI ZONA A PISTONE ELETTROTERMICHE

676

depl. 01072



Valvola di zona a due vie.
Predisposta per comandi elettrotermici serie 6563, 6561, 6562 e 6564.
Pmax di esercizio: 10 bar.
Δp max: 1,2 bar.
Campo di temperatura: 0-95 °C.

Codice		Kv (m³/h)	€	Conf.	Imballo
676040	1/2"	3,7	102,00	1	10
676050	3/4"	3,7	102,00	1	10
676060	1"	3,7	123,00	1	10

677

depl. 01072



Valvola di zona a tre vie.
Predisposta per comandi elettrotermici serie 6563, 6561, 6562 e 6564.
Pmax di esercizio: 10 bar.
Δp max: 1,2 bar.
Campo di temperatura: 0-95 °C.

Codice		Kv (m³/h) diritta	Kv (m³/h) by-pass	€	Conf.	Imballo
677040	1/2"	3,7	1,0	108,00	1	10
677050	3/4"	3,7	1,0	108,00	1	10
677060	1"	3,7	1,0	128,00	1	10

678

depl. 01072



Valvola di zona a tre vie con tee di by-pass.
Predisposta per comandi elettrotermici serie 6563, 6561, 6562 e 6564.
Pmax di esercizio: 10 bar.
Δp max: 1,2 bar.
Campo di temperatura: 0-95 °C.
Tee completo di ugello U6.
Interasse tra gli attacchi regolabile tra 49 e 63 mm.

Codice		Kv (m³/h) diritta	Kv (m³/h) by-pass	€	Conf.	Imballo
678040	1/2"	3,7	1,0	134,00	1	10
678050	3/4"	3,7	1,0	134,00	1	10
678060	1"	3,7	1,0	173,00	1	10

RICAMBI

F69221

F69240

Vitone di ricambio per valvole di zona serie 676, 677 e 678.



Codice		€
F69221	x serie 677/678	16,40
F69240	x serie 676	13,30

6563

depl. 01142



Comando elettrotermico. Normalmente chiuso.
Con manopola di apertura manuale ed indicatore di posizione.
Con microinterruttore ausiliario.
Alimentazione: 230 V (AC) o 24 V (AC)/(DC).
Portata contatti micro ausiliario: 0,8 A (230 V).
Potenza assorbita a regime: 3 W.
Corrente di spunto: ≤ 1 A.
Campo di temperatura ambiente: 0-50 °C.
Grado di protezione: IP 40. PATENT.

Codice	Tensione (V)		€	Conf.	Imballo
656312	230		*	1	10
656314	24		*	1	10
656302	230	senza micro ausiliario	*	1	10
656304	24	senza micro ausiliario	*	1	10

* Prezzo a pag. 142

6561

depl. 01042



Comando elettrotermico. Normalmente chiuso.
Con microinterruttore ausiliario.
Alimentazione: 230 V (AC) o 24 V (AC)/(DC).
Portata contatti micro ausiliario: 0,8 A (230 V).
Potenza assorbita a regime: 3 W.
Corrente di spunto: ≤ 1 A.
Campo di temperatura ambiente: 0-50 °C.
Grado di protezione: IP 44 (in posizione verticale).

Codice	Tensione (V)		€	Conf.	Imballo
656112	230		*	1	10
656114	24		*	1	10
656102	230	senza micro ausiliario	*	1	10
656104	24	senza micro ausiliario	*	1	10

* Prezzo a pag. 142

6562

depl. 01198



Comando elettrotermico. Normalmente chiuso.
Con indicatore posizione apertura.
Aggancio rapido con adattatore a clip.
Con microinterruttore ausiliario.
Alimentazione: 230 V (AC) o 24 V (AC)/(DC).
Portata contatti micro ausiliario: 0,8 A (230 V).
Potenza assorbita a regime: 3 W.
Corrente di spunto: ≤ 1 A.
Campo di temperatura ambiente: 0-50 °C.
Grado di protezione: IP 54.

Codice	Tensione (V)		€	Conf.	Imballo
656212	230		*	1	10
656214	24		*	1	10
656202	230	senza micro ausiliario	*	1	10
656204	24	senza micro ausiliario	*	1	10

* Prezzo a pag. 142

6564

depl. 01198

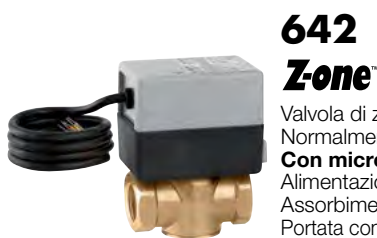


Comando elettrotermico **a basso assorbimento.**
Normalmente chiuso.
Con indicatore posizione apertura.
Aggancio rapido, con adattatore a clip.
Con microinterruttore ausiliario.
Alimentazione: 230 V (AC) o 24 V (AC)/(DC).
Portata contatti micro ausiliario: 0,8 A (230 V).
Potenza assorbita a regime: 3 W.
Corrente di spunto: ≤ 250 mA (230 V).
Campo di temperatura ambiente: 0-50 °C.
Grado di protezione: IP 54.

Codice	Tensione (V)		€	Conf.	Imballo
656412	230		*	1	10
656414	24		*	1	10
656402	230	senza micro ausiliario	*	1	10
656404	24	senza micro ausiliario	*	1	10

* Prezzo a pag. 142

VALVOLE DI ZONA MOTORIZZATE CON RITORNO A MOLLA



642
Z-one™

depl. 01115

Valvola di zona motorizzata a due vie.
Normalmente chiusa.
Con microinterruttore ausiliario.
Alimentazione: 230 V (AC).
Assorbimento: 6,5 W; 7 VA.
Portata contatti micro ausiliario: 0,8 A (230 V).
Tempo di apertura: 70–75 s.
Tempo di chiusura: 5–7 s.
Grado di protezione: IP 20.
Tmax ambiente: 40 °C.
Pmax di esercizio: 16 bar.
Campo di temperatura: 0–90 °C.
Lunghezza cavo alimentazione: 95 cm.



Codice	Kv (m³/h)	Δp max (bar)	€	Conf.	Imballo
642042	1/2"	2,5	2,10	127,00	1 10
642052	3/4"	4,5	1,50	135,00	1 10
642062	1"	6	1,00	148,00	1 10



643
Z-one™

depl. 01115

Valvola di zona motorizzata a tre vie.
Normalmente chiusa.
Con microinterruttore ausiliario.
Alimentazione: 230 V (AC).
Assorbimento: 6,5 W; 7 VA.
Portata contatti micro ausiliario: 0,8 A (230 V).
Tempo di apertura: 70–75 s.
Tempo di chiusura: 5–7 s.
Grado di protezione: IP 20.
Tmax ambiente: 40 °C.
Pmax di esercizio: 16 bar.
Campo di temperatura: 0–90 °C.
Lunghezza cavo alimentazione: 95 cm.



Codice	Kv (m³/h)	Δp max (bar)	€	Conf.	Imballo
643042	1/2"	2,5	2,10	139,00	1 10
643052	3/4"	4,5	1,50	144,00	1 10
643062	1"	6	1,00	156,00	1 10



641

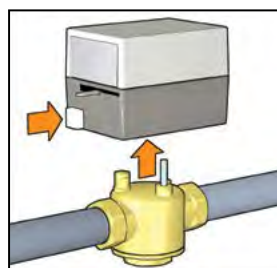
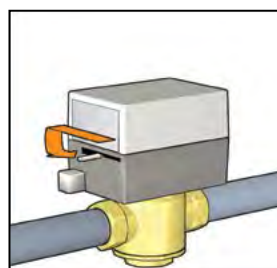
depl. 01115

Motore di ricambio per valvole di zona motorizzate serie 642 e 643.
Alimentazione: 230 V (AC).



Codice	€	Conf.	Imballo
641002	90,20	1	-

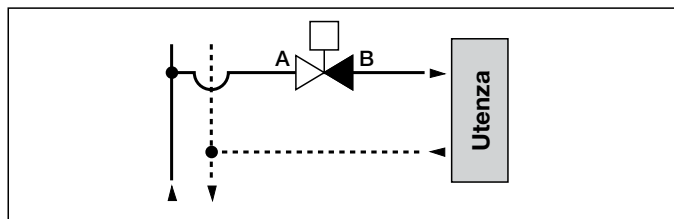
Rimozione del servocomando



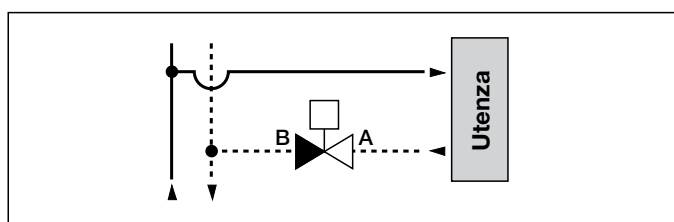
Installazione

La valvola a tre vie non può essere trasformata in valvola a due vie e viceversa.

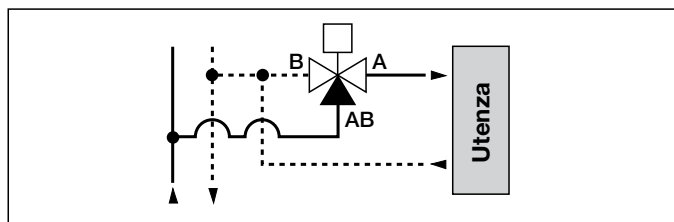
2 vie installata sulla mandata



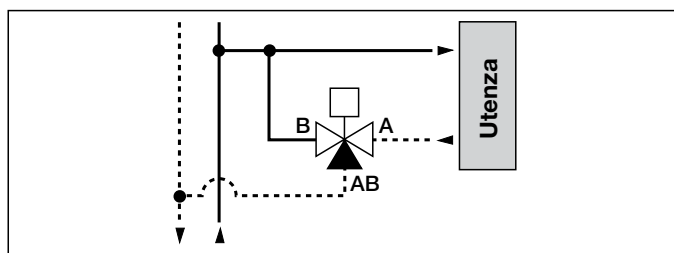
2 vie installata sul ritorno



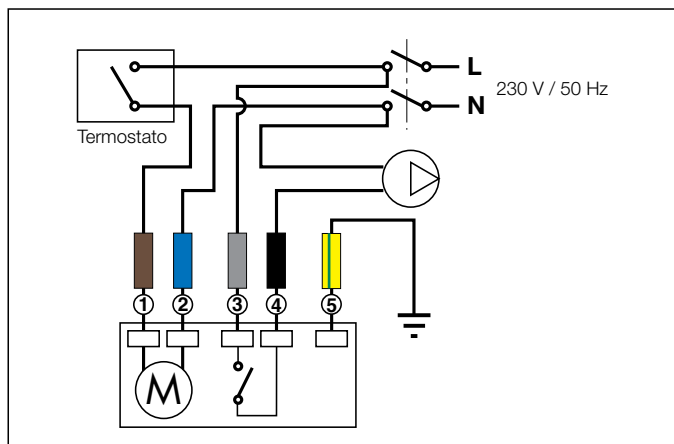
3 vie installata sulla mandata con posizione deviatrice ed utilizzo ON/OFF



3 vie installata sul ritorno con posizione miscelatrice ed utilizzo ON/OFF



Schema elettrico per valvole con ritorno a molla serie 642 e 643



VALVOLE A SFERA A DUE VIE MOTORIZZATE

Tempo di manovra 10 s



6442

depl. 01131

Valvola a sfera a due vie, motorizzata.
Pmax di esercizio: 10 bar.
Δp max: 10 bar.
Campo di temperatura: -5-110 °C.

Completa di motore con comando a 3 contatti.

Con microinterruttore ausiliario.
Alimentazione: 230 V (AC) o 24 V (AC).
Portata contatti micro ausiliario: 0,8 A (230 V).

Campo temperatura ambiente: 0-55 °C.

Grado di protezione: IP 54.

Tempo di manovra: 10 s (rotazione 90°).

Lunghezza cavo di alimentazione: 100 cm.

PATENT.



Codice	Tensione V	Kv (m³/h)	Assorbimento VA	€	Conf.	Imballo
644246	1/2"	230	11,1	4	202,00	1 10
644256	3/4"	230	11,1	4	202,00	1 10
644248	1/2"	24	11,1	8	224,00	1 10
644258	3/4"	24	11,1	8	224,00	1 10

NOVITÀ

6440

depl. 01132

Motore di ricambio con comando a 3 contatti per valvole a sfera motorizzate con tempo di manovra 10 s, serie 6442.



Codice	Tensione V	€	Conf.	Imballo
644032	230	165,00	1	10
644034	24	179,00	1	10



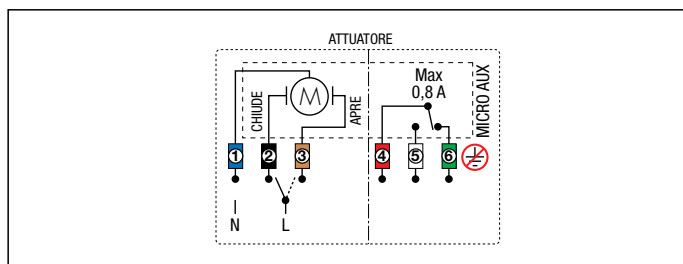
Bocchettone completo di O-Ring per valvole di zona serie 6470, 6480 e 644..

Codice	€
R69276 1/2"	13,90 alla coppia
R69277 3/4"	13,90 alla coppia
R69280 1"	12,30 singolo
R59466 1 1/4"	21,60 singolo

Schemi elettrici per valvole serie 6442 e 6443, con comando a tre contatti

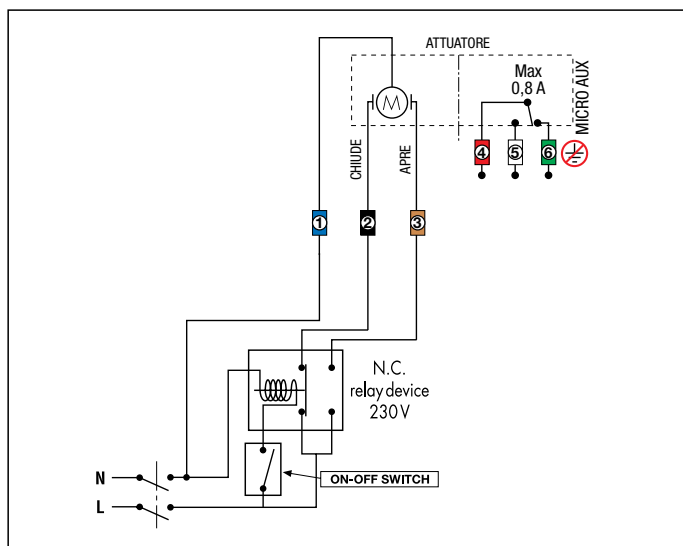
Schema di collegamento termostato ambiente (TA) ed alimentazione elettrica.

Il collegamento illustrato consente l'apertura e chiusura della valvola su consenso del termostato ambiente a tre contatti.



Schema di collegamento con interruttore di commutazione ON/OFF

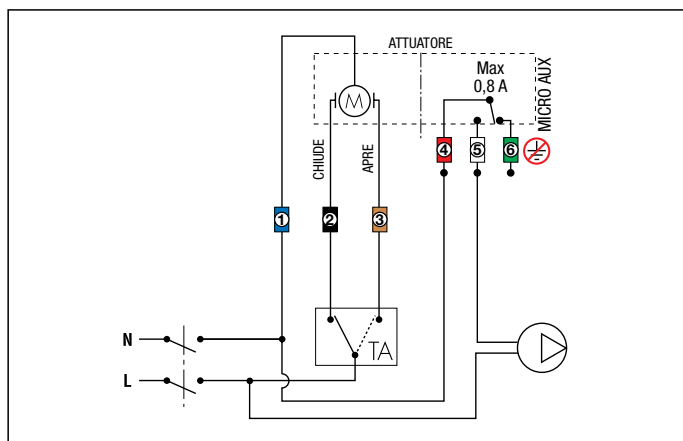
Il collegamento illustrato consente l'apertura e chiusura della valvola su consenso dell'interruttore tramite l'uso di un relè intermedio.



Schema disinserimento pompa quando nessuna zona risulta in funzione.

Lo schema proposto, utilizzando il microinterruttore ausiliario, consente il disinserimento della pompa quando la valvola deviatrice utilizzata come valvola di zona è chiusa.

Qualora la pompa avesse un assorbimento superiore a 0,8 A (170 VA) è necessario utilizzare un teleruttore intermedio.



VALVOLE A SFERA A TRE VIE DEVIATRICI MOTORIZZATE

Tempo di manovra 10 s

Tempo di manovra 40 s



6443 depl. 01132

Valvola a sfera a tre vie deviatrice, motorizzata.
Pmax di esercizio: 10 bar.
Δp max: 10 bar.
Campo di temperatura: -5-110 °C.

Completa di motore con comando a 3 contatti.

Con microinterruttore ausiliario.
Alimentazione: 230 V (AC) o 24 V (AC).

Portata contatti micro ausiliario: 0,8 A (230 V).
Campo temperatura ambiente: 0-55 °C.
Grado di protezione: IP 45.

Tempo di manovra: 10 s (rotazione 90°).
Lunghezza cavo di alimentazione: 100 cm.
PATENT.



6443 depl. 01132

Valvola a sfera a tre vie deviatrice, motorizzata.
Pmax di esercizio: 10 bar.
Δp max: 10 bar.
Campo di temperatura: -5-110 °C.

Completa di motore con comando a 3 contatti.

Con microinterruttore ausiliario.
Alimentazione: 230 V (AC) o 24 V (AC).

Assorbimento: 4 VA.
Portata contatti micro ausiliario: 0,8 A (230 V).
Campo temperatura ambiente: 0-55 °C.
Grado di protezione: IP 54.

Tempo di manovra: 40 s (rotazione 90°).
Lunghezza cavo di alimentazione: 100 cm.
PATENT.



Codice	Tensione V	Kv (m³/h)	Assorbimento VA	€	Conf.	Imballo
644346	1/2"	230	3,9	4	214,00	1 5
644356	3/4"	230	3,9	4	214,00	1 5
644357	3/4"	230	8,6	4	256,00	1 5
644366	1"	230	9,0	4	256,00	1 5
644348	1/2"	24	3,9	8	235,00	1 5
644358	3/4"	24	3,9	8	235,00	1 5
644359	3/4"	24	8,6	8	277,00	1 5
644368	1"	24	9,0	8	277,00	1 5

Codice	Tensione V	Kv (m³/h)	€	Conf.	Imballo
644342	1/2"	230	3,9	206,00	1 5
644352	3/4"	230	3,9	206,00	1 5
644353	3/4"	230	8,6	245,00	1 5
644362	1"	230	9,0	245,00	1 5
644344	1/2"	24	3,9	222,00	1 5
644354	3/4"	24	3,9	222,00	1 5
644355	3/4"	24	8,6	260,00	1 5
644364	1"	24	9,0	260,00	1 5

6440 depl. 01132

Motore di ricambio con comando a 3 contatti per valvole a sfera motorizzate **con tempo di manovra 10 s**, serie 6443.



Codice	Tensione V	€	Conf.	Imballo
644032	230	165,00	1	10
644034	24	179,00	1	10

6440 depl. 01132

Motore di ricambio con comando a 3 contatti per valvole a sfera motorizzate **con tempo di manovra 40 s**, serie 6443.



Codice	Tensione V	€	Conf.	Imballo
644022	230	*	1	10
644024	24	*	1	10

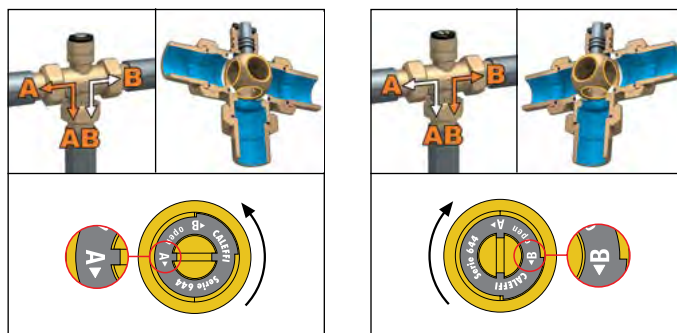
* Prezzo a pag. 118

Kit di coibentazione per utilizzo in impianti di riscaldamento e condizionamento.
Campo di temperatura fluido: -10-110 °C.
Per valvole motorizzate a tre vie serie 644.



Codice	Utilizzo	€	Conf.	Imballo
CBN644357	644353/57/62/66/65/59/64/68	39,10	1	-

Schema di funzionamento valvole serie 6443
Tempo di manovra 10 s e 40 s - foratura a "T"



VALVOLE A SFERA A DUE VIE MOTORIZZATE PER ALTE PORTATE



638

depl. 01196

Valvola a sfera motorizzata, a due vie.

Con microinterruttore ausiliario.

Alimentazione: 230 V (AC) o 24 V (AC).

Pmax di esercizio: 16 bar.

Δp max: 3/4"-1 1/4": 10 bar,

1 1/2"-2": 5 bar.

Campo di temperatura fluido: -10-110 °C.

Campo di temperatura ambiente: -10-55 °C.

Assorbimento: 6 VA.

Portata contatti micro ausiliario:

6 (2) A - 230 V (AC).

Grado di protezione: IP 65.

Tempo di manovra: 50 s (rotazione 90°).



Kit di coibentazione per utilizzo in impianti di riscaldamento e condizionamento.

Campo di temperatura fluido: -10-110 °C.

Per valvole motorizzate a due vie serie 638.



Codice	Utilizzo	€	Conf.	Imballo
CBN638052	3/4"	44,60	1	-
CBN638062	1"	45,60	1	-
CBN638072	1 1/4"	55,20	1	-
CBN638082	1 1/2"-2"	60,70	1	-

Codice	Coppia motore (N-m)	Tensione V	Kv (m³/h)	€	Conf.	Imballo
638052	3/4"	15	230	17	269,00	1 -
638062	1"	15	230	36,5	287,00	1 -
638072	1 1/4"	15	230	48	366,00	1 -
638082	1 1/2"	15	230	77	597,00	1 -
638092	2"	15	230	140	655,00	1 -
638054	3/4"	15	24	17	279,00	1 -
638064	1"	15	24	36,5	298,00	1 -
638074	1 1/4"	15	24	48	375,00	1 -
638084	1 1/2"	15	24	77	613,00	1 -
638094	2"	15	24	140	675,00	1 -

Motori di ricambio per valvole a sfera motorizzate a 2 vie serie 638. Rotazione 90°.



Codice	Tensione V	€	Conf.	Imballo
638012	230	262,00	1	-
638014	24	273,00	1	-

Kit di coibentazione per utilizzo in impianti di riscaldamento e condizionamento.

Campo di temperatura fluido: -10-110 °C.

Per valvole motorizzate a tre vie serie 638.

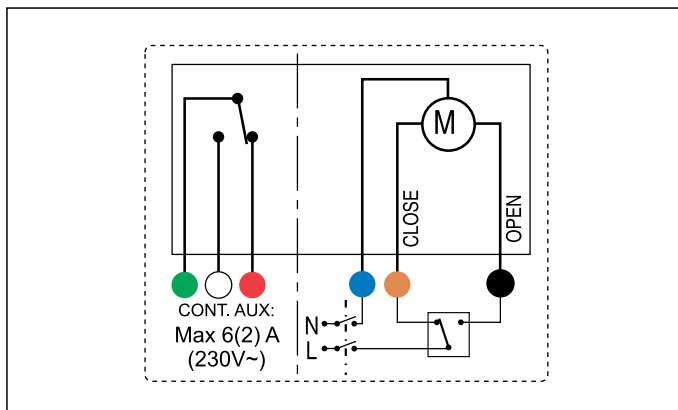


Codice	Utilizzo	€	Conf.	Imballo
CBN638053	3/4" con foratura a "L"	48,70	1	-
CBN638063	1" con foratura a "L"	55,20	1	-
CBN638073	1 1/4" con foratura a "L"	60,70	1	-
CBN638083	1 1/2"-2" con foratura a "L"	67,10	1	-
CBN638153	3/4" con foratura a "T"	49,30	1	-
CBN638163	1" con foratura a "T"	55,90	1	-
CBN638173	1 1/4" con foratura a "T"	61,40	1	-
CBN638183	1 1/2"-2" con foratura a "T"	68,20	1	-

Schema elettrico per valvole a sfera a 2 e 3 vie serie 638 con comando a 3 contatti

Schema interno con valvola in posizione di:

- chiusura per valvola a due vie;
- chiusura via **A** per valvola a tre vie.



VALVOLE A SFERA A TRE VIE DEVIATRICI MOTORIZZATE PER ALTE PORTATE

Foratura a "T"



638

depl. 01196

Valvola a sfera motorizzata, a tre vie.
Con microinterruttore ausiliario.
 Alimentazione: 230 V (AC) o 24 V (AC).
 Pmax di esercizio: 16 bar.
 Δp max: 10 bar.
 Campo di temperatura fluido: -10-110 °C.
 Campo di temperatura ambiente: -10-55 °C.
 Assorbimento: 6 VA.
 Portata contatti micro ausiliario:
 6 (2) A - 230 V (AC).
 Grado di protezione: IP 65.
 Tempo di manovra: 50 s
(rotazione 90° - foratura a "T" - passaggio ridotto).



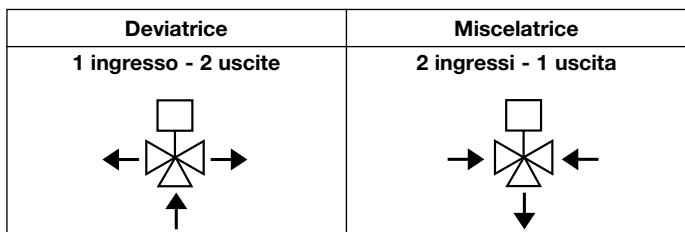
Codice	Coppia motore (N-m)	Tensione V	Kv (m³/h)	€	Conf.	Imballo
638153	3/4"	15	230	9,5	293,00	1 -
638163	1"	15	230	12,9	317,00	1 -
638173	1 1/4"	15	230	24,7	401,00	1 -
638183	1 1/2"	15	230	47	629,00	1 -
638193	2"	15	230	50	692,00	1 -
638155	3/4"	15	24	9,5	301,00	1 -
638165	1"	15	24	12,9	324,00	1 -
638175	1 1/4"	15	24	24,7	413,00	1 -
638185	1 1/2"	15	24	47	647,00	1 -
638195	2"	15	24	50	712,00	1 -



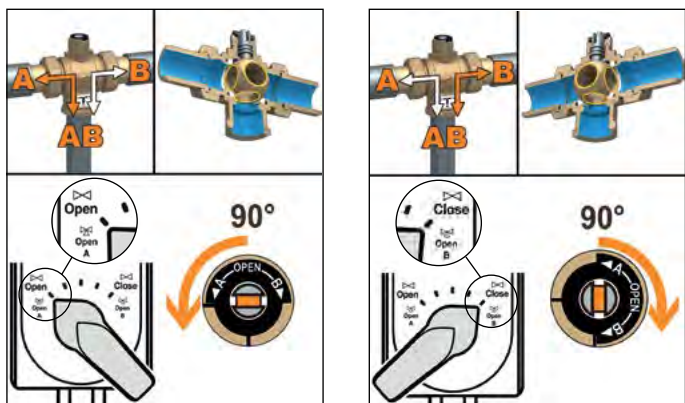
Motori di ricambio per valvole a sfera motorizzate a 3 vie con foratura a "T" serie 638. Rotazione 90°.

Codice	Tensione V	€	Conf.	Imballo
638012	230	262,00	1	-
638014	24	273,00	1	-

Applicazioni



Schema di funzionamento valvole serie 638 - foratura a "T"



Foratura a "L"



638

depl. 01196

Valvola a sfera motorizzata, a tre vie.
Con microinterruttore ausiliario.
 Alimentazione: 230 V (AC) o 24 V (AC).
 Pmax di esercizio: 16 bar.
 Δp max: 10 bar.
 Campo di temperatura fluido: -10-110 °C.
 Campo di temperatura ambiente: -10-55 °C.
 Assorbimento: 6 VA.
 Portata contatti micro ausiliario:
 6 (2) A - 230 V (AC).
 Grado di protezione: IP 65.
 Tempo di manovra: 100 s
(rotazione 180° - foratura a "L" - passaggio ridotto).



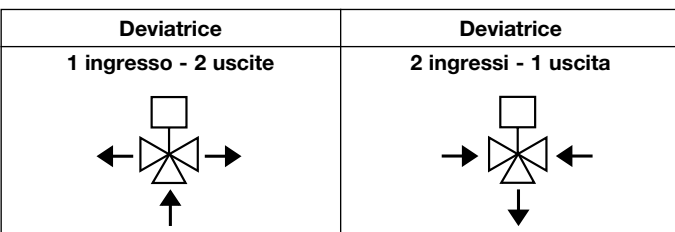
Codice	Coppia motore (N-m)	Tensione V	Kv (m³/h)	€	Conf.	Imballo
638053	3/4"	15	230	9,9	293,00	1 -
638063	1"	15	230	13,4	317,00	1 -
638073	1 1/4"	15	230	22,8	401,00	1 -
638083	1 1/2"	15	230	44	629,00	1 -
638093	2"	15	230	50	692,00	1 -
638055	3/4"	15	24	9,9	301,00	1 -
638065	1"	15	24	13,4	324,00	1 -
638075	1 1/4"	15	24	22,8	413,00	1 -
638085	1 1/2"	15	24	44	647,00	1 -
638095	2"	15	24	50	712,00	1 -



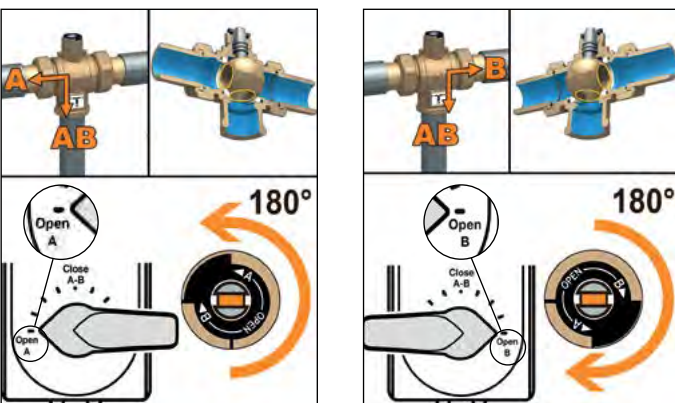
Motori di ricambio per valvole a sfera motorizzate a 3 vie con foratura a "L" serie 638. Rotazione 180°.

Codice	Tensione V	€	Conf.	Imballo
638412	230	262,00	1	-
638414	24	273,00	1	-

Applicazioni



Schema di funzionamento valvole serie 638 - foratura a "L"



VALVOLE A FARFALLA



639

depl. 01380

Valvola a farfalla, tipo LUG.
Corpo in ghisa.
Attacchi flangiati PN 10/16.
Accoppiamento con controflangia PN 10/16 - EN 1092-1.
Pmax di esercizio: 16 bar.
Campo di temperatura di esercizio: -20-120 °C.

Codice		Kv (m³/h)	€	Conf.	Imballo
639040	DN 40	65	286,00	1	-
639050	DN 50	100	320,00	1	-
639060	DN 65	170	362,00	1	-
639080	DN 80	260	384,00	1	-
639100	DN 100	520	561,00	1	-
639120	DN 125	880	691,00	1	-
639150	DN 150	1400	741,00	1	-



639

depl. 01380

Valvola a farfalla, tipo WAFER.
Corpo in ghisa.
Attacchi flangiati PN 6/10/16.
Accoppiamento con controflangia PN 6/10/16 - EN 1092-1.
Pmax di esercizio: 16 bar.
Campo di temperatura di esercizio: -20-120 °C.

Codice		Kv (m³/h)	€	Conf.	Imballo
639041	DN 40	65	252,00	1	-
639051	DN 50	100	267,00	1	-
639061	DN 65	170	307,00	1	-
639081	DN 80	260	330,00	1	-
639101	DN 100	520	491,00	1	-
639121	DN 125	880	596,00	1	-
639151	DN 150	1400	649,00	1	-

639

depl. 01380

Servomotore per valvole a farfalla serie 639 DN 40-DN 125.
Alimentazione: 230 V (AC) o 24 V (DC).
Segnale di comando: ON/OFF, 3 punti.
Grado di protezione: IP 54.
Tempo di manovra (rotazione 90°): 150 s (DN 40-125).

Δp max: 3 bar.
Δp max chiusura: 12 bar.
Campo di temperatura ambiente: -30-50 °C.
Campo di temperatura di stoccaggio: -40-80 °C.
Compatibile con microinterruttore cod. 639900.



Codice	Utilizzo	Tensione V	€	Conf.	Imballo
639902	DN 40-DN 65	230	476,00	1	-
639912	DN 80	230	624,00	1	-
639922	DN 100	230	1.311,00	1	-
639932	DN 125	230	1.428,00	1	-
639904	DN 40-DN 65	24	476,00	1	-
639914	DN 80	24	624,00	1	-
639924	DN 100	24	1.311,00	1	-
639934	DN 125	24	1.428,00	1	-

639

depl. 01380

Leva manuale per valvole a farfalla serie 639.



Codice	Utilizzo	€	Conf.	Imballo
639000	DN 40-DN 100	45,20	1	-
639001	DN 125-DN 150	71,80	1	-

639

depl. 01380

Servomotore per valvola a farfalla serie 639 DN 150.
Alimentazione: 230 V (AC) o 24 V (DC).
Con 2 microinterruttori ausiliari.
Punti di intervento regolabili.
Portata contatti microinterruttori: 1 mA...3 (0,5) A - 250 V (AC).
Segnale di comando: ON/OFF, 3 punti.
Grado di protezione: IP 66/67.
Tempo di manovra (rotazione 90°): 30-120 s.
Δp max: 3 bar.
Δp max chiusura: 12 bar.
Campo di temperatura ambiente: -30-50 °C.
Campo di temperatura di stoccaggio: -40-80 °C.



Codice	Utilizzo	Tensione V	€	Conf.	Imballo
639942	DN 150	230	2.161,00	1	-

639

depl. 01380

Microinterruttori ausiliari per servomotori serie 639 DN 40-DN 125.
Punti di intervento regolabili.
Portata contatti microinterruttori: 1 mA...3 (0,5) A - 250 V (AC), 1 mA...0,5 (0,2) A - 110 V (DC).
Campo di temperatura ambiente: -30-50 °C.
Campo di temperatura di stoccaggio: -40-80 °C.



Codice	Utilizzo	€	Conf.	Imballo
639900	DN 40-DN 125	121,00	1	-

VALVOLE MISCELATRICI



610

depl. 01353

Valvola miscelatrice a tre vie, filettata, a settore. Corpo in ottone. PN 10. Pmax di esercizio: 10 bar. Δp max: 1 bar. Campo di temperatura: 5-110 °C. **Configurazione di fabbrica: ingresso caldaia lato DX.**



6370

depl. 01353

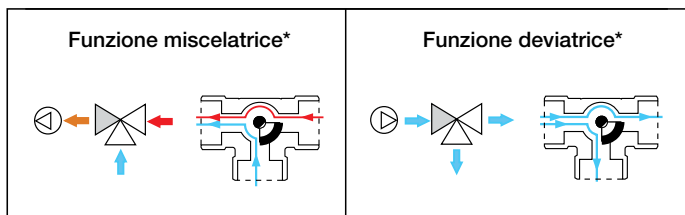
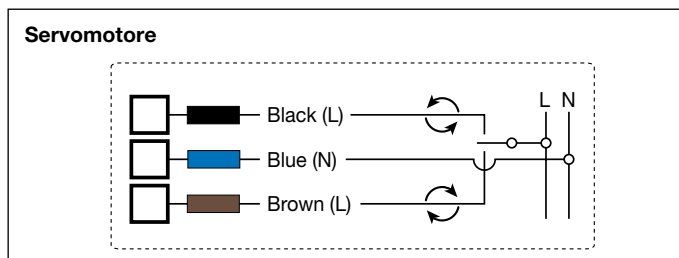
Servomotore per valvole miscelatrici codici 610.00 da 1/2" a 2". Alimentazione: 230 V - 50 Hz. Segnale di comando: 3 punti. Assorbimento: 3 VA. Grado di protezione: IP 44. Rotazione 90°. Tempo di manovra: 150 s. Campo di temperatura ambiente: 0-55 °C. Campo di temperatura di stoccaggio: -10-70 °C. Lunghezza cavo di alimentazione: 1,5 m.



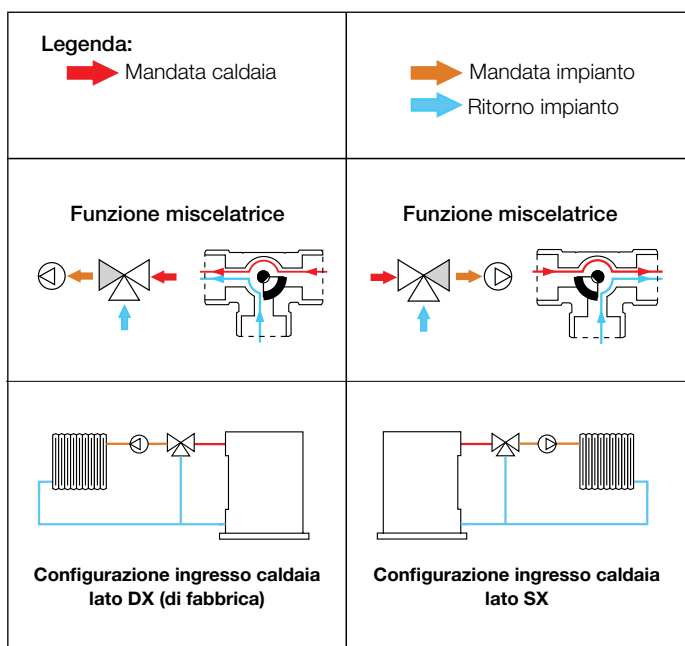
Codice		Kv (m³/h)	€	Conf.	Imballo
610400	Rp 1/2"	4	100,00	1	-
610500	Rp 3/4"	6,3	104,00	1	-
610600	Rp 1"	10	109,00	1	-
610700	Rp 1 1/4"	15	133,00	1	-
610800	Rp 1 1/2"	25	185,00	1	-
610900	Rp 2"	40	242,00	1	-

Codice	Tensione V	Coppia motore (N-m)	€	Conf.	Imballo
637042	230	5	177,00	1	-

Schema elettrico



* Trafilamento (Δp 1 bar ≤ 0,5 % Kvs EN 12226-1)



6370

depl. 01353

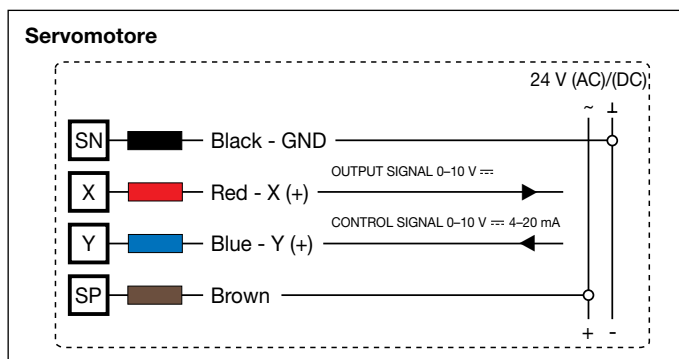


Servomotore per valvole miscelatrici codici 610.00 da 1/2" a 2". Alimentazione: 24 V. Segnale di comando: 0(2)-10 V, 0(4)-20 mA, 0-5 V, 5-10 V. Segnale di feedback: 0-10 V. Assorbimento: 2 W. Grado di protezione: IP 44. Rotazione 90°. Tempo di manovra: 75 s. Campo di temperatura ambiente: 0-55 °C. Campo di temperatura di stoccaggio: -10-70 °C. Lunghezza cavo di alimentazione: 1,5 m.



Codice	Tensione V	Coppia motore (N-m)	€	Conf.	Imballo
637044	24	5	237,00	1	-

Schema elettrico



VALVOLE MISCELATRICI A FARFALLA



610

depl. 01169

Valvola miscelatrice tre vie, filettata, a farfalla.
Pmax di esercizio: 6 bar.
Campo di temperatura: 2-110 °C.
Configurazione di fabbrica: ingresso generatore lato DX.



610

depl. 01169

Valvola miscelatrice tre vie, flangiata, a farfalla.
Corpo PN 6.
Attacchi flangiati.
Accoppiamento con controflangia EN 1092-1.
Pmax di esercizio: 6 bar.
Campo di temperatura: 2-110 °C.
Configurazione di fabbrica: ingresso generatore lato DX.

Codice		Kv (m³/h)	€	Conf.	Imballo
610005	3/4"	7,5	137,00	1	-
610006	1"	11,9	139,00	1	-
610007	1 1/4"	16,8	145,00	1	-
610008	1 1/2"	30	157,00	1	-
610009	2"	45	180,00	1	-
610020	2 1/2"	72	357,00	1	-

Codice		Kv (m³/h)	€	Conf.	Imballo
610050	DN 50 (2")	45	259,00	1	-
610060	DN 65 (2 1/2")	72	315,00	1	-
610080	DN 80 (3")	140	386,00	1	-
610100	DN 100 (4")	183	473,00	1	-
610120	DN 125 (5")	340	793,00	1	-



611

depl. 01169

Valvola miscelatrice quattro vie, filettata, a farfalla.
Pmax di esercizio: 6 bar.
Campo di temperatura: 2-110 °C.
Configurazione di fabbrica: ingresso generatore lato DX.



611

depl. 01169

Valvola miscelatrice quattro vie, flangiata, a farfalla.
Corpo PN 6.
Attacchi flangiati.
Accoppiamento con controflangia EN 1092-1.
Pmax di esercizio: 6 bar.
Campo di temperatura: 2-110 °C.
Configurazione di fabbrica: ingresso generatore lato DX.

Codice		Kv (m³/h)	€	Conf.	Imballo
611005	3/4"	7,8	146,00	1	-
611006	1"	12,3	149,00	1	-
611007	1 1/4"	18,5	155,00	1	-
611008	1 1/2"	30	170,00	1	-
611009	2"	53	187,00	1	-
611020	2 1/2"	80	382,00	1	-

Codice		Kv (m³/h)	€	Conf.	Imballo
611050	DN 50 (2")	53	273,00	1	-
611060	DN 65 (2 1/2")	80	324,00	1	-
611080	DN 80 (3")	140	413,00	1	-
611100	DN 100 (4")	230	542,00	1	-
611120	DN 125 (5")	410	888,00	1	-

Tabella accoppiamenti valvole miscelatrici - servomotori

	INGRESSO GENERATORE	APERTURA VALVOLA	SERVOMOTORE
Farfalla 3 vie serie 610, 3/4" - 1 1/2"	Destro	Rotazione antioraria	638032
	Sinistro	Rotazione oraria	638002
Farfalla 3 vie serie 610, 2" - 2 1/2" DN 50 - DN 125	Destro	Rotazione antioraria	638022
	Sinistro	Rotazione oraria	638022
Farfalla 4 vie serie 611, 3/4" - 1 1/2"	Destro	Rotazione antioraria	638032
	Sinistro	Rotazione oraria	638002
Farfalla 4 vie serie 611, 2" - 2 1/2" DN 50 - DN 125	Destro	Rotazione antioraria	638022
	Sinistro	Rotazione oraria	638022
Settore serie 612, 3/4" - 1 1/2"	Destro	Rotazione antioraria	638002
	Sinistro	Rotazione oraria	638032
Settore serie 612, 2" - 2 1/2" DN 50 - DN 125	Destro	Rotazione antioraria	638022
	Sinistro	Rotazione oraria	638022

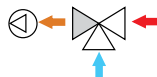
VALVOLE MISCELATRICI A SETTORE

612

depl. 01169



Valvola miscelatrice tre vie, filettata, a settore.
Pmax di esercizio: 6 bar.
Campo di temperatura: 2-110 °C.
Configurazione di fabbrica: ingresso generatore lato DX.



Codice		Kv (m³/h)	€	Conf.	Imballo
612005	3/4"	7,2	149,00	1	-
612006	1"	11,9	150,00	1	-
612007	1 1/4"	16,5	156,00	1	-
612008	1 1/2"	30	171,00	1	-
612009	2"	42	184,00	1	-
612020	2 1/2"	62	359,00	1	-

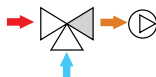
NOVITÀ

612

depl. 01169



Valvola miscelatrice tre vie, filettata, a settore.
Pmax di esercizio: 6 bar.
Campo di temperatura: 2-110 °C.
Configurazione di fabbrica: ingresso generatore lato SX.



Codice		Kv (m³/h)	€	Conf.	Imballo
612035	3/4"	7,2	149,00	1	-
612036	1"	11,9	150,00	1	-
612037	1 1/4"	16,5	156,00	1	-
612038	1 1/2"	30	171,00	1	-
612039	2"	42	184,00	1	-
612030	2 1/2"	62	359,00	1	-

612

depl. 01169



Valvola miscelatrice tre vie, flangiata, a settore.
Corpo PN 6.
Attacchi flangiati.
Accoppiamento con controflangia EN 1092-1.
Pmax di esercizio: 6 bar.
Campo di temperatura: 2-110 °C.
Configurazione di fabbrica: ingresso generatore lato DX. Reversibile DX - SX.

Codice		Kv (m³/h)	€	Conf.	Imballo
612050	DN 50 (2")	42	262,00	1	-
612060	DN 65 (2 1/2")	62	324,00	1	-
612080	DN 80 (3")	123	390,00	1	-
612100	DN 100 (4")	172	484,00	1	-
612120	DN 125 (5")	340	820,00	1	-

SERVOMOTORI

NOVITÀ

638

depl. 01169



Servomotore per valvole miscelatrici da 3/4" a 1 1/2".
Con microinterruttore ausiliario.
Alimentazione: 230 V (AC).
Assorbimento: 6 VA.
Portata contatti microausiliario: 6 (2) A - 230 V (AC).
Grado di protezione: IP 65.
Tempo di manovra: 50 s (rotazione 90°).
Completo di adattatore.

CE

Rotazione oraria

Codice	Tensione V	Coppia motore (N-m)	€	Conf.	Imballo
638002	230	15	292,00	1	-

NOVITÀ

638



Servomotore per valvole miscelatrici da 3/4" a 1 1/2".
Con microinterruttore ausiliario.
Alimentazione: 230 V (AC).
Assorbimento: 6 VA.
Portata contatti microausiliario: 6 (2) A - 230 V (AC).
Grado di protezione: IP 65.
Tempo di manovra: 50 s (rotazione 90°).
Completo di adattatore.

CE

Rotazione antioraria

Codice	Tensione V	Coppia motore (N-m)	€	Conf.	Imballo
638032	230	15	292,00	1	-

NOVITÀ

638

depl. 01169



Servomotore per valvole miscelatrici da 2" a 5".
Con 2 microinterruttori ausiliari.
Alimentazione: 230 V o 24 V - 50 Hz.
Assorbimento: 10 VA.
Portata contatti microinterruttori: 6 (2) A - 230 V (AC).
Grado di protezione: IP 65.
Tempo di manovra: 60 s.
Completo di adattatore.

CE

Codice	Tensione V	Coppia motore (N-m)	€	Conf.	Imballo
638022	230 / 24	35	535,00	1	-

VALVOLE DI REGOLAZIONE



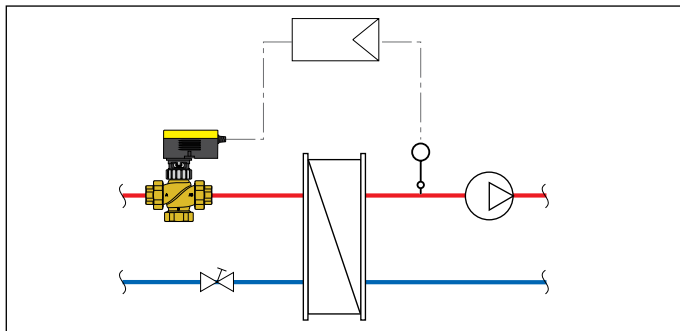
636

depl. 01354

Valvola di regolazione a due vie, filettata, a globo. Attacchi femmina a bocchettone. Corpo in lega antidezincificazione CR. PN 16. Regolazione equipercentuale. Pmax di esercizio: 16 bar. Campo di temperatura: 0-100 °C.

Codice	DN	Attacco	Kv (m³/h)	€	Conf.	Imballo
636400	15	Rp 1/2"	4	262,00	1	-
636500	20	Rp 3/4"	6,3	280,00	1	-
636600	25	Rp 1"	10	322,00	1	-
636700	32	Rp 1 1/4"	16	397,00	1	-
636800	40	Rp 1 1/2"	22	481,00	1	-
636900	50	Rp 2"	28	804,00	1	-

Schema applicativo valvola di regolazione a due vie filettata



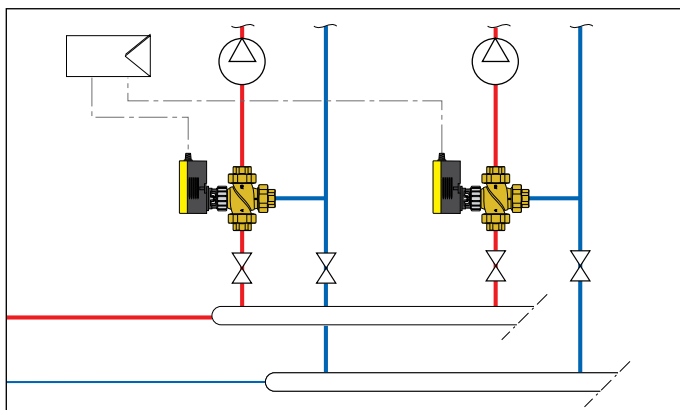
636

depl. 01354

Valvola di regolazione a tre vie, filettata, a globo. Attacchi femmina a bocchettone. Corpo in lega antidezincificazione CR. PN 16. Regolazione equipercentuale/lineare. Pmax di esercizio: 16 bar. Campo di temperatura: 0-100 °C.

Codice	DN	Attacco	Kv (m³/h)	€	Conf.	Imballo
636410	15	Rp 1/2"	4	277,00	1	-
636510	20	Rp 3/4"	6,3	289,00	1	-
636610	25	Rp 1"	10	345,00	1	-
636710	32	Rp 1 1/4"	16	426,00	1	-
636810	40	Rp 1 1/2"	22	518,00	1	-
636910	50	Rp 2"	28	865,00	1	-

Schema applicativo valvola di regolazione a tre vie filettata



636

depl. 01354

Servomotore per valvole di regolazione filettate serie 636. Alimentazione: 24 V. Segnale di comando: 2 punti, 3 punti, 0-10 V. Segnale di feedback: 0-10 V. Assorbimento: 8,5 VA. Grado di protezione: IP 54. Tempo di manovra: 35 s, 60 s, 120 s. Campo di temperatura ambiente: -10-55 °C.



Codice	Tensione V	Forza nominale (N)	€	Conf.	Imballo
636004	24	250	264,00	1	-



636

depl. 01354

Servomotore per valvole di regolazione filettate serie 636. Alimentazione: 230 V. Segnale di comando: 2 punti, 3 punti. Assorbimento: 4 VA. Grado di protezione: IP 54. Tempo di manovra: 120 s. Campo di temperatura ambiente: -10-55 °C.



Codice	Tensione V	Forza nominale (N)	€	Conf.	Imballo
636002	230	500	289,00	1	-



636

depl. 01354

Servomotore per valvole di regolazione filettate serie 636. Alimentazione: 24 V. Segnale di comando: 2 punti, 3 punti, 0-10 V. Segnale di feedback: 0-10 V. Assorbimento: 8,7 VA. Grado di protezione: IP 54. Tempo di manovra: 60 s, 120 s. Campo di temperatura ambiente: -10-55 °C.



Codice	Tensione V	Forza nominale (N)	€	Conf.	Imballo
636014	24	500	324,00	1	-

Tabella Δp max servomotore + corpo valvola filettato serie 636

Codice corpo valvola	Servomotore cod. 636004	Servomotore cod. 636002	Servomotore cod. 636014
6364.0	4 bar	6 bar	6 bar
6365.0	4 bar	5 bar	5 bar
6366.0	4 bar	4 bar	4 bar
6367.0	3 bar	3,5 bar	3,5 bar
6368.0	1,9 bar	3 bar	3 bar
6369.0	1 bar	2,4 bar	2,4 bar

VALVOLE DI REGOLAZIONE



636

depl. 01354

Valvola di regolazione a due/tre vie, flangiata, a globo.
Corpo in ghisa grigia.
Attacchi flangiati. PN 16.
Accoppiamento con controflangia EN 1092-1.
Regolazione equipercentuale (due vie).
Regolazione equipercentuale/lineare (tre vie).
Pmax di esercizio: 16 bar.
Campo di temperatura: 0-100 °C.
La valvola si trasforma in tre vie aprendo la terza via centrale.



636

depl. 01354

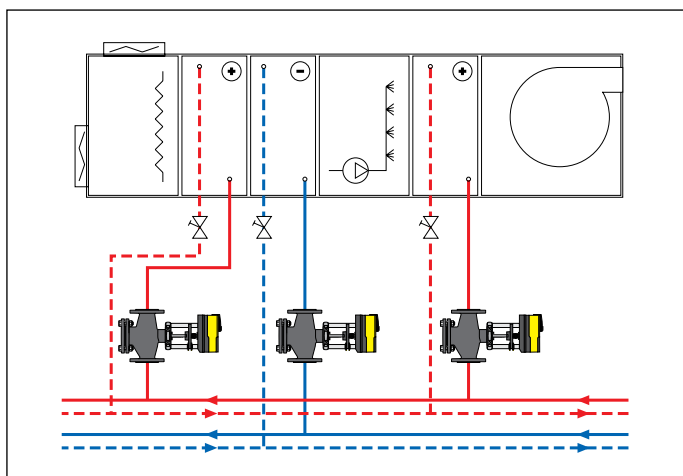
Servomotore per valvole di regolazione flangiata codici 636060 e 636080.
Alimentazione: 24 V.
Segnale di comando: 2 punti, 3 punti, 0-10 V, 4-20 mA.
Segnale di feedback: 0-10 V.
Assorbimento: 3,5 VA.
Grado di protezione: IP 54.
Tempo di manovra: 80 s / 120 s.
Campo di temperatura ambiente: -10-55 °C.



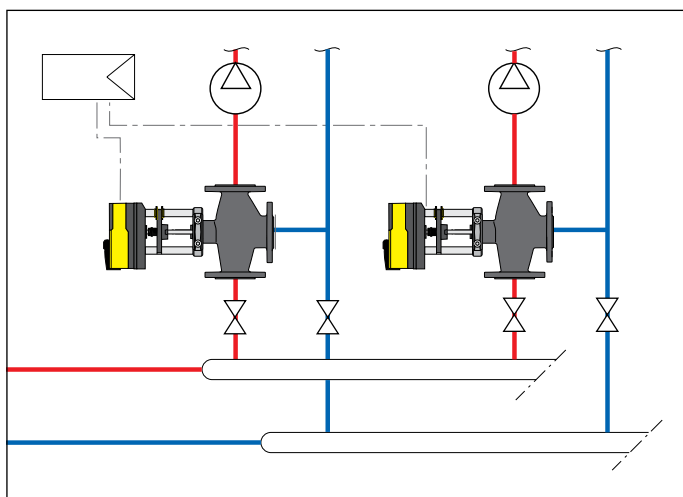
Codice	Tensione V	Forza nominale (N)	€	Conf.	Imballo
636024	24	1.000	686,00	1	-

Codice	DN	Kv (m³/h)	€	Conf.	Imballo
636060	DN 65	63	1.045,00	1	-
636080	DN 80	100	1.420,00	1	-
636100	DN 100	160	2.151,00	1	-
636120	DN 125	220	3.032,00	1	-
636150	DN 150	320	3.753,00	1	-

Schema applicativo valvola di regolazione a due vie flangiata



Schema applicativo valvola di regolazione a tre vie flangiata



636

depl. 01354



Servomotore per valvole di regolazione flangiata serie 636.
Alimentazione: 24 V.
Segnale di comando: 2 punti, 3 punti, 0-10 V, 4-20 mA.
Segnale di feedback: 0-10 V.
Assorbimento: 20 VA.
Grado di protezione: IP 66.
Tempo di manovra: 40 s / 80 s / 120 s DN 65-DN 80, 80 s / 160 s / 240 s DN 100-DN 150.
Campo di temperatura ambiente: -10-55 °C.

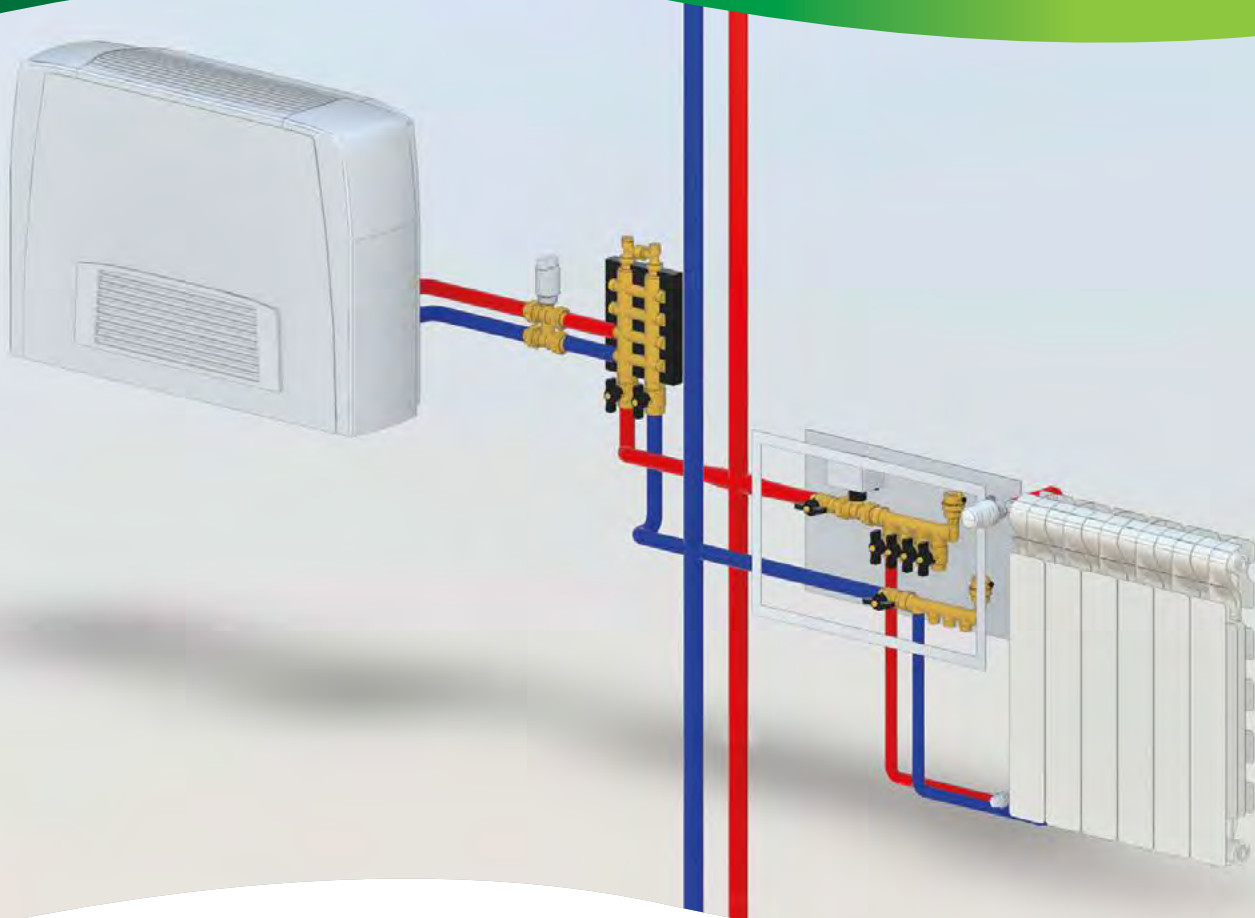


Codice	Tensione V	Forza nominale (N)	€	Conf.	Imballo
636034	24	2.500	1.006,00	1	-

Tabella Δp max servomotore + corpo valvola flangiato serie 636

Codice corpo valvola	Servomotore cod. 636024	Servomotore cod. 636034
636060	2,5 bar	3 bar
636080	1,5 bar	3 bar
636100	-	2 bar
636120	-	1,5 bar
636150	-	1 bar

COLLETTORI E CASSETTE DI ISPEZIONE



Schema realizzato con famiglie BIM: bim.caleffi.com

- Collettori semplici**
- Collettori complanari**
- Collettori con valvole di intercettazione e di prerogolazione**
- Comandi elettrotermici**
- Accessori**
- Raccordi**
- Cassette di ispezione in plastica**
- Cassette di ispezione in lamiera**

COLLETTORI SEMPLICI - DERIVAZIONI MASCHIO

349

Collettore semplice, componibile.
Per impianti di riscaldamento e condizionamento.
Pmax di esercizio: 10 bar.
Campo di temperatura: -10-110 °C.



Codice	Attacco	No. deriv.	Derivazioni	Interasse	€	Conf.	Imballo
349020	3/4"	x 2	23 p.1,5 M	35	12,80	5	50
349030	3/4"	x 3	23 p.1,5 M	35	16,20	5	50
349040	3/4"	x 4	23 p.1,5 M	35	22,20	5	50
349050	3/4"	x 5	23 p.1,5 M	35	26,10	5	50

350

Collettore semplice, componibile.
Per impianti di riscaldamento e condizionamento.
Pmax di esercizio: 10 bar.
Campo di temperatura: -10-110 °C.
Accoppiamento a tenuta PTFE.



Codice	Attacco	No. deriv.	Derivazioni	Interasse	€	Conf.	Imballo
350520	3/4"	x 2	23 p.1,5 M	50	18,40	2	-
350530	3/4"	x 3	23 p.1,5 M	50	24,60	2	-
350540	3/4"	x 4	23 p.1,5 M	50	30,00	2	-
350620	1"	x 2	23 p.1,5 M	50	19,50	2	-
350630	1"	x 3	23 p.1,5 M	50	27,10	2	-
350640	1"	x 4	23 p.1,5 M	50	35,50	2	-
350720*	1 1/4"	x 2	23 p.1,5 M	60	36,80	2	-
350730*	1 1/4"	x 3	23 p.1,5 M	60	51,20	2	-
350740*	1 1/4"	x 4	23 p.1,5 M	60	67,90	2	-

* Accoppiamento senza tenuta PTFE

349

Collettore semplice, componibile.
Pmax di esercizio: 10 bar.
Campo di temperatura: -10-110 °C.



Codice	Attacco	No. deriv.	Derivazioni	Interasse	€	Conf.	Imballo
349130	3/4"	x 3	1/2" M	35	16,20	5	50
349140	3/4"	x 4	1/2" M	35	22,20	5	50
349150	3/4"	x 5	1/2" M	35	26,10	5	50

349

Collettore semplice, componibile.
Pmax di esercizio: 10 bar.
Campo di temperatura: -10-110 °C.
Con sede piana.
Per raccordi a pressare.



Codice	Attacco	No. deriv.	Derivazioni	Interasse	€	Conf.	Imballo
349230	3/4"	x 3	1/2" M - Ø 13	35	16,20	5	50
349240	3/4"	x 4	1/2" M - Ø 13	35	22,20	5	50
349250	3/4"	x 5	1/2" M - Ø 13	35	26,10	5	50

592

Collettore semplice, componibile.
Pmax di esercizio: 10 bar.
Campo di temperatura: -10-110 °C.
Accoppiamento a tenuta PTFE.



Codice	Attacco	No. deriv.	Derivazioni	Interasse	€	Conf.	Imballo
592525	3/4"	x 2	1/2" M	50	18,40	2	-
592535	3/4"	x 3	1/2" M	50	24,60	2	-
592545	3/4"	x 4	1/2" M	50	30,00	2	-
592625	1"	x 2	1/2" M	50	19,50	2	-
592635	1"	x 3	1/2" M	50	27,30	2	-
592645	1"	x 4	1/2" M	50	35,50	2	-
592626	1"	x 2	1/2" M	60	25,00	2	-
592636	1"	x 3	1/2" M	60	34,00	2	-
592646	1"	x 4	1/2" M	60	45,70	2	-
592726*	1 1/4"	x 2	1/2" M	60	36,80	2	-
592736*	1 1/4"	x 3	1/2" M	60	51,10	2	-
592746*	1 1/4"	x 4	1/2" M	60	67,80	2	-
592622	1"	x 2	3/4" M	60	26,00	2	-
592632	1"	x 3	3/4" M	60	31,60	2	-

* Accoppiamento senza tenuta PTFE

COLLETTORI SEMPLICI DERIVAZIONI FEMMINA



349

Collettore semplice, componibile.
Pmax di esercizio: 10 bar.
Campo di temperatura: -10-110 °C.

Codice	Attacco	No. deriv.	Derivazioni	Interasse	€	Conf.	Imballo
349330	3/4"	x 3	1/2" F	35	16,20	5	50
349340	3/4"	x 4	1/2" F	35	22,20	5	50
349350	3/4"	x 5	1/2" F	35	26,10	5	50

592



Collettore semplice, componibile.
Pmax di esercizio: 10 bar.
Campo di temperatura: -10-110 °C.
Accoppiamento a tenuta PTFE.

Codice	Attacco	No. deriv.	Derivazioni	Interasse	€	Conf.	Imballo
592527	3/4"	x 2	1/2" F	50	18,40	2	-
592537	3/4"	x 3	1/2" F	50	24,60	2	-
592547	3/4"	x 4	1/2" F	50	30,00	2	-
592627	1"	x 2	1/2" F	50	19,50	2	-
592637	1"	x 3	1/2" F	50	27,30	2	-
592647	1"	x 4	1/2" F	50	35,50	2	-
592628	1"	x 2	1/2" F	60	25,00	2	-
592638	1"	x 3	1/2" F	60	34,00	2	-
592648	1"	x 4	1/2" F	60	45,70	2	-
592728*	1 1/4"	x 2	1/2" F	60	36,80	2	-
592738*	1 1/4"	x 3	1/2" F	60	51,10	2	-
592748*	1 1/4"	x 4	1/2" F	60	67,80	2	-

* Accoppiamento senza tenuta PTFE

COLLETTORI SEMPLICI CIECHI

351

Collettore semplice, cieco.
Per impianti di riscaldamento e condizionamento.
Pmax di esercizio: 10 bar.
Campo di temperatura: -10-110 °C.



Codice	Attacco	No. deriv.	Derivazioni	Interasse	€	Conf.	Imballo
351520	3/4"	x 2	23 p.1,5 M	50	15,70	2	-
351530	3/4"	x 3	23 p.1,5 M	50	21,20	2	-
351540	3/4"	x 4	23 p.1,5 M	50	27,90	2	-
351620	1"	x 2	23 p.1,5 M	50	18,10	2	-
351630	1"	x 3	23 p.1,5 M	50	24,20	2	-
351640	1"	x 4	23 p.1,5 M	50	32,40	2	-

598



Collettore semplice, cieco.
Per impianti di riscaldamento e condizionamento.
Pmax di esercizio: 10 bar.
Campo di temperatura: -10-110 °C.
Derivazioni femmina.

Codice	Attacco	No. deriv.	Derivazioni	Interasse	€	Conf.	Imballo
598522	3/4"	x 2	1/2" F	50	15,70	2	-
598532	3/4"	x 3	1/2" F	50	21,20	2	-
598542	3/4"	x 4	1/2" F	50	27,90	2	-
598622	1"	x 2	1/2" F	50	18,10	2	-
598632	1"	x 3	1/2" F	50	24,20	2	-
598642	1"	x 4	1/2" F	50	32,40	2	-

**COLLETTORI SEMPLICI
CON VALVOLE DI INTERCETTAZIONE**

354



Collettore semplice, componibile con valvole di intercettazione. Corpo in lega antidezincificazione CR. Pmax di esercizio: 10 bar. Campo di temperatura: 5-100 °C.



Codice	Attacco	No. deriv.	Derivazioni	Interasse	€	Conf.	Imballo
354052	3/4"	x 2	23 p.1,5 M	35	32,10	5	20
354053	3/4"	x 3	23 p.1,5 M	35	41,80	5	20
354054	3/4"	x 4	23 p.1,5 M	35	50,30	5	20
354055	3/4"	x 5	23 p.1,5 M	35	59,30	5	20

354



Collettore semplice, componibile con valvole di intercettazione. Corpo in ottone. Pmax di esercizio: 10 bar. Campo di temperatura: 5-100 °C. Con derivazioni sede piana. **Per raccordi a pressare.**



Codice	Attacco	No. deriv.	Derivazioni	Interasse	€	Conf.	Imballo
354252	3/4"	x 2	1/2" M - Ø 13	35	32,10	2	30
354253	3/4"	x 3	1/2" M - Ø 13	35	41,80	2	20
354254	3/4"	x 4	1/2" M - Ø 13	35	50,30	2	10
354255	3/4"	x 5	1/2" M - Ø 13	35	59,30	2	10

**COLLETTORE SEMPLICE
PER IMPIANTI DI CONDIZIONAMENTO**

650

depl. 01067



Collettore semplice componibile. Per impianti di condizionamento. **Con coibentazione.** Pmax di esercizio: 10 bar. Campo di temperatura: -40-95 °C.

Codice	Attacco	No. deriv.	Derivazioni	Interasse	€	Conf.	Imballo
650622	1"	x 2	3/4" M	60	52,20	2	-
650632	1"	x 3	3/4" M	60	67,60	2	-
650722	1 1/4"	x 2	3/4" M	60	58,30	2	-
650732	1 1/4"	x 3	3/4" M	60	78,40	2	-
650742	1 1/4"	x 4	3/4" M	60	102,00	2	-

COLLETTORI COMPLANARI E ACCESSORI



356 depl. 01014
 Collettore complanare fuso monoblocco.
 Per impianti di riscaldamento e condizionamento.
 Pmax di esercizio: 10 bar.
 Campo di temperatura: -10-110 °C.
 Interasse principale: 60 mm.
 Interasse derivazioni: 40 mm.

Codice	Attacco	No. deriv.	Derivazioni	€	Conf.	Imballo
356502	3/4"	2+2	23 p.1,5 M	48,40	1	5
356504	3/4"	4+4	23 p.1,5 M	80,20	1	5
356506	3/4"	6+6	23 p.1,5 M	110,00	1	5
356508	3/4"	8+8	23 p.1,5 M	141,00	1	5
356510	3/4"	10+10	23 p.1,5 M	198,00	1	5
356604	1"	4+4	23 p.1,5 M	92,70	1	5
356606	1"	6+6	23 p.1,5 M	129,00	1	5
356608	1"	8+8	23 p.1,5 M	178,00	1	5
356610	1"	10+10	23 p.1,5 M	228,00	1	5
356612	1"	12+12	23 p.1,5 M	302,00	1	-



357 depl. 01014
 Collettore complanare fuso monolaterale.
 Per impianti di riscaldamento e condizionamento.
 Pmax di esercizio: 10 bar.
 Campo di temperatura: -10-110 °C.
 Interasse principale: 60 mm.
 Interasse derivazioni: 40 mm.

Codice	Attacco	No. deriv.	Derivazioni	€	Conf.	Imballo
357502	3/4"	2+2	23 p.1,5 M	74,80	1	10
357503	3/4"	3+3	23 p.1,5 M	103,00	1	10
357504	3/4"	4+4	23 p.1,5 M	150,00	1	5
357505	3/4"	5+5	23 p.1,5 M	183,00	1	-
357506	3/4"	6+6	23 p.1,5 M	219,00	1	-



356 depl. 01014
 By-pass differenziale per collettori complanari serie 356 e 357.
 Attacco da 3/8" per valvole sfogo aria.
 Taratura fissa differenziale: 20 kPa (2000 mm c.a.).
 Pmax di esercizio: 10 bar.
 Campo di temperatura: -10-110 °C.

Codice	€	Conf.	Imballo
356050 3/4" M	37,10	1	20



3640
 Raccordo per derivazioni di testa.
 Per collettori serie 356 e 357.

Codice	€	Conf.	Imballo
364050 3/4" M x 23 p.1,5 M	8,04	2	-
364060 1" M x 23 p.1,5 M	10,90	2	-



3641
 Tappo. Per collettori serie 356 e 357.

Codice	€	Conf.	Imballo
364150 3/4" M	5,79	2	-
364160 1" M	8,52	2	-



3642
 Raccordo per il collegamento di valvole sfogo aria.
 Per collettori serie 356 e 357.

Codice	€	Conf.	Imballo
364253 3/4" M x 3/8" F	5,92	2	-
364254 3/4" M x 1/2" F	6,49	2	-
364263 1" M x 3/8" F	8,86	2	-



356 depl. 01014
 Collettore complanare fuso monoblocco.
 Per impianti di riscaldamento e condizionamento.
Con coibentazione.
 Pmax di esercizio: 10 bar.
 Campo di temperatura: 0-100 °C.
 Interasse principale: 60 mm.
 Interasse derivazioni: 40 mm.

Codice	Attacco	No. deriv.	Derivazioni	€	Conf.	Imballo
356604 IS	1"	4+4	23 p.1,5 M	121,00	1	10
356606 IS	1"	6+6	23 p.1,5 M	164,00	1	10
356608 IS	1"	8+8	23 p.1,5 M	219,00	1	5
356610 IS	1"	10+10	23 p.1,5 M	276,00	1	5

COLLETTORI CON VALVOLE DI INTERCETTAZIONE E DI PREREGOLAZIONE

ATTACCHI 1"

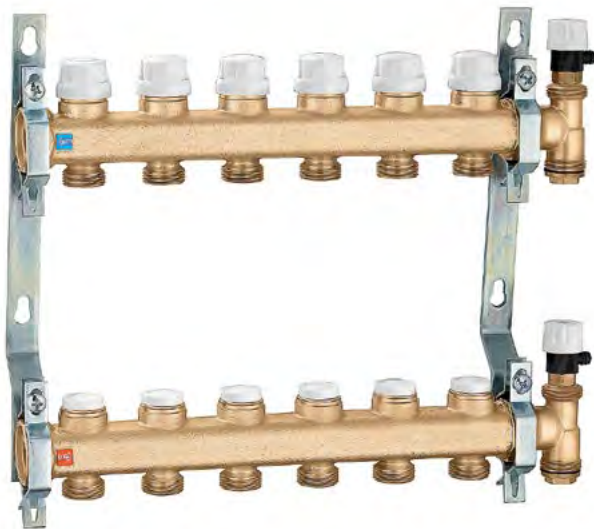
662

depl. 01180

Gruppo collettori.
Pmax di esercizio: 10 bar.
Campo di temperatura: 5-100 °C.
Interasse derivazioni: 50 mm.

- Composto da:
- collettore di ritorno completo di valvole di intercettazione predisposte per comando elettrotermico;
 - collettore di mandata completo di detentori di prerogolazione portata;
 - gruppi di testa composti da rubinetti di sfogo aria, raccordi a doppio attacco radiale e tappi;
 - zanche di fissaggio in acciaio inox per cassette serie 659 e 661 o direttamente a muro.

Codice	Attacco	No. deriv.	Derivazioni	€	Conf.	Imballo
6626B5	1" x 2	3/4" M		145,00	1	-
6626C5	1" x 3	3/4" M		168,00	1	-
6626D5	1" x 4	3/4" M		194,00	1	-
6626E5	1" x 5	3/4" M		224,00	1	-
6626F5	1" x 6	3/4" M		245,00	1	-
6626G5	1" x 7	3/4" M		293,00	1	-
6626H5	1" x 8	3/4" M		317,00	1	-
6626I5	1" x 9	3/4" M		347,00	1	-
6626L5	1" x 10	3/4" M		377,00	1	-
6626M5	1" x 11	3/4" M		403,00	1	-
6626N5	1" x 12	3/4" M		428,00	1	-
6626O5	1" x 13	3/4" M		479,00	1	-



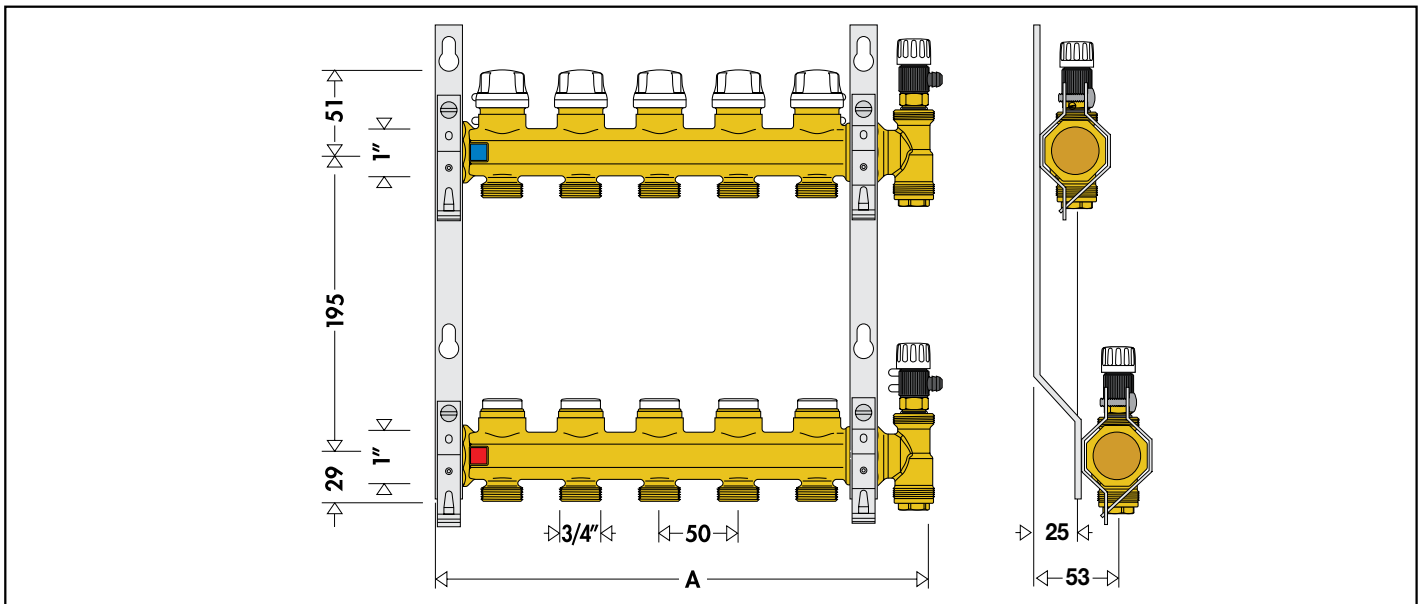
Coibentazione per collettori serie 662, 664 e 665.
Per riscaldamento e raffreddamento.
Utilizzare cassetta codice 659..4 (profondità 110-140 mm).



Codice		€	Conf.	Imballo
CBN6646F1	per collettori da 2 a 6 attacchi	*	1	-
CBN6646N1	per collettori da 7 a 12 attacchi	*	1	-
CBN6646O1	per collettori da 13 attacchi	*	1	-

* Prezzo a pag. 158

Dimensioni gruppo collettori serie 662



No. deriv.	2	3	4	5	6	7	8	9	10	11	12	13
A	180	230	280	330	380	440	490	540	590	640	690	750

COLLETTORI CON VALVOLE DI INTERCETTAZIONE E DI PREREGOLAZIONE

ATTACCHI 1"

662

depl. 01180

Coppia collettori completi di valvole di intercettazione e detentori di prerogolazione portata. Pmax di esercizio: 10 bar. Campo di temperatura: 5-100 °C. Interasse derivazioni: 50 mm.



Codice	Attacco	No. deriv.	Derivazioni	€	Conf.	Imballo
662625	1"	x 2	3/4" M	87,70	1	-
662635	1"	x 3	3/4" M	108,00	1	-
662645	1"	x 4	3/4" M	131,00	1	-
662655	1"	x 5	3/4" M	160,00	1	-
662665	1"	x 6	3/4" M	184,00	1	-

6620

depl. 01180

Collettore di ritorno completo di valvole di intercettazione, predisposto per comando elettrotermico. Pmax di esercizio: 10 bar. Campo di temperatura: 5-100 °C. Interasse derivazioni: 50 mm.



Codice	Attacco	No. deriv.	Derivazioni	€	Conf.	Imballo
662025	1"	x 2	3/4" M	45,40	2	-
662035	1"	x 3	3/4" M	55,80	2	-
662045	1"	x 4	3/4" M	67,90	2	-
662055	1"	x 5	3/4" M	82,90	2	-
662065	1"	x 6	3/4" M	94,50	2	-

6621

depl. 01180

Collettore di mandata completo di detentori di prerogolazione portata. Pmax di esercizio: 10 bar. Campo di temperatura: 5-100 °C. Interasse derivazioni: 50 mm.



Codice	Attacco	No. deriv.	Derivazioni	€	Conf.	Imballo
662125	1"	x 2	3/4" M	42,10	2	-
662135	1"	x 3	3/4" M	51,80	2	-
662145	1"	x 4	3/4" M	63,70	2	-
662155	1"	x 5	3/4" M	77,70	2	-
662165	1"	x 6	3/4" M	88,70	2	-

5996

depl. 01180

Gruppo di testa composto da rubinetto di sfogo aria, raccordo a doppio attacco radiale e tappo. Pmax di esercizio: 10 bar. Campo di temperatura: 5-100 °C.



Codice	€	Conf.	Imballo
599662 1" F	18,40	1	25

662

depl. 01180

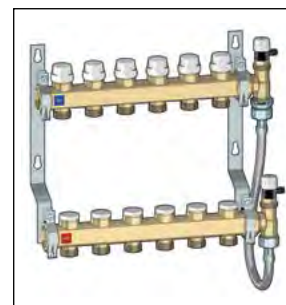
Kit di by-pass differenziale a taratura fissa 20 kPa (2000 mm c.a.), con tubo flessibile. Per gruppo collettori serie 662. Pmax di esercizio: 10 bar. Campo di temperatura: 0-100 °C.



Codice	€	Conf.	Imballo
662000 3/4" F calotta x 3/4" F	30,50	1	5

Esempio di collegamento del by-pass differenziale codice 662000 con il collettore serie 662

Questo particolare by-pass è costituito da un tubo flessibile che ne rende agevole il montaggio e consente di adattare il collettore sulle zanche, in funzione delle effettive posizioni delle tubazioni di mandata e ritorno impianto.



658

Coppia zanche di fissaggio in acciaio per collettori serie 662 e 664. Per l'impiego con cassette codice 659..5 o direttamente a muro.



Codice	€	Conf.	Imballo
658101	*	1	-

* Prezzo a pag. 149

658

depl. 01180

Zanche di fissaggio in polimero ad interasse regolabile, per collettori serie 662 e 664. Complete di viti e tasselli. Per l'impiego con cassette codice 659..4 (profondità 110-140 mm) o direttamente a muro.



Codice	€	Conf.	Imballo
658400	19,40	1	5

COLLETTORI CON VALVOLE DI INTERCETTAZIONE E DI PREREGOLAZIONE

ATTACCHI 1 1/4"

663

depl. 01065

Collettore premontato.
Pmax di esercizio: 10 bar.
Campo di temperatura: 5–100 °C.
Interasse derivazioni: 50 mm.

Composto da:

- 1 collettore di ritorno completo di valvole di intercettazione predisposte per comando elettrotermico;
- 1 collettore di mandata completo di detentori di prerogolazione portata;
- 2 zanche cod. 658100;
- 2 riduzioni 1 1/4" M x 1" F cod. 364276;
- 2 gruppi di testa composti da raccordi a doppio attacco radiale e tappi.



Codice	Attacco	No. deriv.	Derivazioni	€	Conf.	Imballo
6637C5	1 1/4" x 3		3/4" M	265,00	1	–
6637D5	1 1/4" x 4		3/4" M	303,00	1	–
6637E5	1 1/4" x 5		3/4" M	334,00	1	–
6637F5	1 1/4" x 6		3/4" M	421,00	1	–
6637G5	1 1/4" x 7		3/4" M	456,00	1	–
6637H5	1 1/4" x 8		3/4" M	488,00	1	–
6637I5	1 1/4" x 9		3/4" M	523,00	1	–
6637L5	1 1/4" x 10		3/4" M	555,00	1	–
6637M5	1 1/4" x 11		3/4" M	643,00	1	–
6637N5	1 1/4" x 12		3/4" M	681,00	1	–
6637O5	1 1/4" x 13		3/4" M	711,00	1	–

663

depl. 01065

Collettore premontato per impianti di condizionamento.
Con coibentazione.
Pmax di esercizio: 10 bar.
Campo di temperatura: 5–100 °C.
Interasse derivazioni: 50 mm.

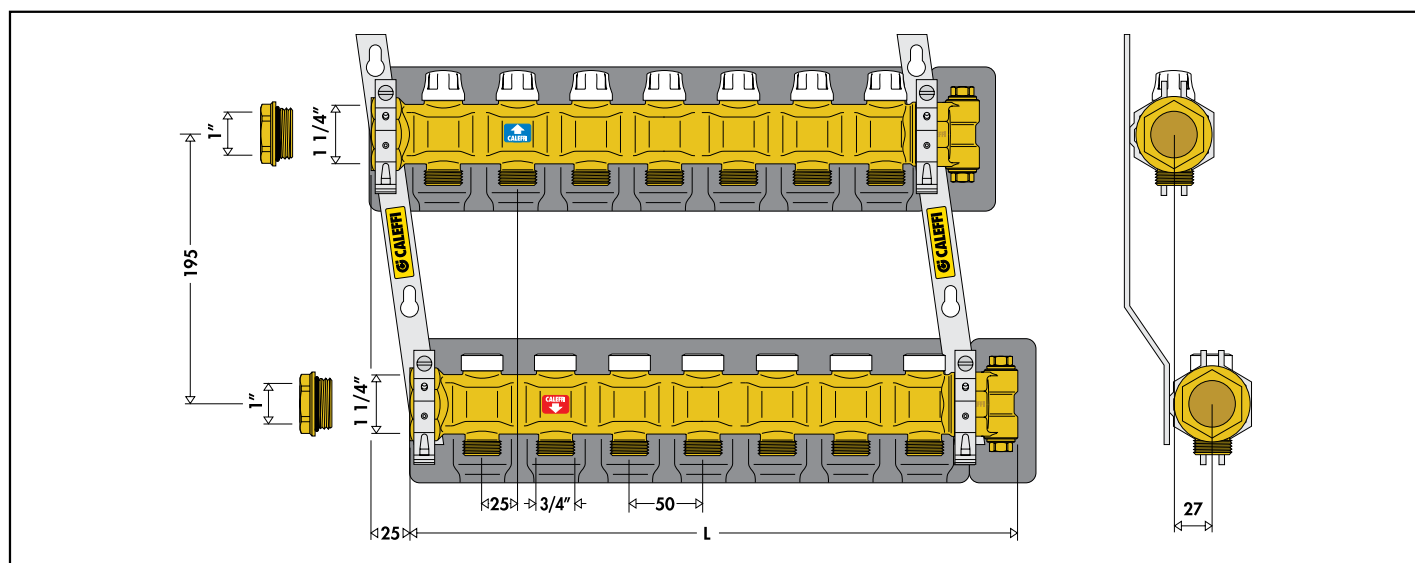
Composto da:

- 1 collettore di ritorno completo di valvole di intercettazione predisposte per comando elettrotermico;
- 1 collettore di mandata completo di detentori di prerogolazione portata;
- 2 zanche cod. 658100;
- 2 riduzioni 1 1/4" M x 1" F cod. 364276;
- 2 gruppi di testa composti da raccordi a doppio attacco radiale e tappi.



Codice	Attacco	No. deriv.	Derivazioni	€	Conf.	Imballo
6637C5 IS	1 1/4" x 3		3/4" M	365,00	1	–
6637D5 IS	1 1/4" x 4		3/4" M	400,00	1	–
6637E5 IS	1 1/4" x 5		3/4" M	438,00	1	–
6637F5 IS	1 1/4" x 6		3/4" M	483,00	1	–
6637G5 IS	1 1/4" x 7		3/4" M	516,00	1	–
6637H5 IS	1 1/4" x 8		3/4" M	563,00	1	–
6637I5 IS	1 1/4" x 9		3/4" M	654,00	1	–
6637L5 IS	1 1/4" x 10		3/4" M	691,00	1	–
6637M5 IS	1 1/4" x 11		3/4" M	766,00	1	–
6637N5 IS	1 1/4" x 12		3/4" M	801,00	1	–
6637O5 IS	1 1/4" x 13		3/4" M	846,00	1	–

Dimensioni collettore premontato serie 663



No. deriv.	3	4	5	6	7	8	9	10	11	12	13
L totale	220	270	320	370	420	470	550	600	650	700	750

COLLETTORI CON VALVOLE DI INTERCETTAZIONE E DI PREREGOLAZIONE

ATTACCHI 1 1/4"

663

depl. 01065

Coppia collettori completi di valvole di intercettazione e detentori di prerogolazione portata. Pmax di esercizio: 10 bar. Campo di temperatura: 5-100 °C. Interasse: 50 mm.



Codice	Attacco	No. deriv.	Derivazioni	€	Conf.	Imballo
663735	1 1/4" x 3		3/4" M	165,00	1	-
663745	1 1/4" x 4		3/4" M	207,00	1	-
663755	1 1/4" x 5		3/4" M	244,00	1	-
663765	1 1/4" x 6		3/4" M	335,00	1	-
663775	1 1/4" x 7		3/4" M	374,00	1	-
663785	1 1/4" x 8		3/4" M	416,00	1	-

6630

depl. 01065

Collettore di ritorno completo di valvole di intercettazione, predisposte per comando elettrotermico. Pmax di esercizio: 10 bar. Campo di temperatura: 5-100 °C. Interasse: 50 mm.



Codice	Attacco	No. deriv.	Derivazioni	€	Conf.	Imballo
663030	1 1/4" x 3		3/4" M	87,70	2	-
663040	1 1/4" x 4		3/4" M	113,00	2	-
663050	1 1/4" x 5		3/4" M	128,00	2	-
663060	1 1/4" x 6		3/4" M	177,00	2	-
663070	1 1/4" x 7		3/4" M	199,00	2	-
663080	1 1/4" x 8		3/4" M	208,00	2	-

6631

depl. 01065

Collettore di mandata completo di detentori di prerogolazione portata. Pmax di esercizio: 10 bar. Campo di temperatura: 5-100 °C. Interasse: 50 mm.



Codice	Attacco	No. deriv.	Derivazioni	€	Conf.	Imballo
663130	1 1/4" x 3		3/4" M	79,10	2	-
663140	1 1/4" x 4		3/4" M	94,20	2	-
663150	1 1/4" x 5		3/4" M	114,00	2	-
663160	1 1/4" x 6		3/4" M	159,00	2	-
663170	1 1/4" x 7		3/4" M	178,00	2	-
663180	1 1/4" x 8		3/4" M	187,00	2	-

663

Kit eccentrico di by-pass a taratura fissa 20 kPa (2000 mm c.a.). Per collettori premontati serie 663. Pmax di esercizio: 10 bar. Campo di temperatura: -10-110 °C.



Codice	€	Conf.	Imballo
663000 1/2" M x 3/8" M	44,60	1	20

Coibentazione completa (anteriore e posteriore) per coppia collettori serie 663.



Codice	€
F69466 per collettori da 3 attacchi	86,40
F69467 per collettori da 4 attacchi	89,00
F69468 per collettori da 5 attacchi	99,30
F69469 per collettori da 6 attacchi	110,00
F69470 per collettori da 7 attacchi	126,00
F69471 per collettori da 8 attacchi	138,00
F69472 per collettori da 9 attacchi	153,00
F69473 per collettori da 10 attacchi	166,00
F69474 per collettori da 11 attacchi	176,00
F69475 per collettori da 12 attacchi	191,00
F69476 per collettori da 13 attacchi	200,00

391

Coppia valvole a sfera. Attacchi femmina - maschio con bocchettone. Con termometro scala 0-80 °C, Ø 40 mm. Pmax di esercizio: 10 bar. Campo di temperatura: 0-100 °C.



Codice	€	Conf.	Imballo
391167 1" x 1 1/4"	152,00	1	-
391177 1 1/4" x 1 1/4"	152,00	1	-

391

Coppia valvole a sfera. Attacchi femmina - maschio con bocchettone. Con attacco termometro. Pmax di esercizio: 10 bar. Campo di temperatura: 0-100 °C.



Codice	€	Conf.	Imballo
391067 1" x 1 1/4"	105,00	1	-
391077 1 1/4" x 1 1/4"	105,00	1	-

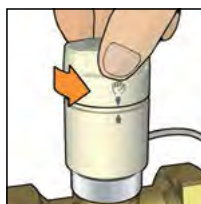
COMANDI ELETTROTHERMICI



6563

depl. 01142

Comando elettrotermico.
Con manopola di apertura manuale ed indicatore di posizione.
 Per collettori serie 662, 663.
 Normalmente chiuso.
Con microinterruttore ausiliario.
 Alimentazione: 230 V (AC) o 24 V (AC)/(DC).
 Portata contatti micro ausiliario: 0,8 A (230 V).
 Potenza assorbita a regime: 3 W.
 Corrente di spunto: ≤ 1A.
 Campo di temperatura ambiente: 0-50 °C.
 Grado di protezione: IP 40.
 Cavo alimentazione: 80 cm.
 PATENT.



Codice	Tensione V		€	Conf.	Imballo
656312	230		76,90	1	10
656314	24		76,90	1	10
656302	230	senza microinterruttore ausiliario	71,60	1	10
656304	24	senza microinterruttore ausiliario	71,60	1	10



6562

depl. 01198

Comando elettrotermico.
 Con indicatore posizione apertura.
Installazione ad aggancio rapido, con adattatore a clip.
 Per collettori serie 662, 663.
 Normalmente chiuso.
Con microinterruttore ausiliario.
 Alimentazione: 230 V (AC) o 24 V (AC)/(DC).
 Portata contatti micro ausiliario: 0,8 A (230 V).
 Potenza assorbita a regime: 3 W.
 Corrente di spunto: ≤ 1 A.
 Campo di temperatura ambiente: 0-50 °C.
 Grado di protezione: IP 54.
 Cavo alimentazione: 80 cm.



Codice	Tensione V		€	Conf.	Imballo
656212	230		52,20	1	10
656214	24		52,20	1	10
656202	230	senza microinterruttore ausiliario	46,90	1	10
656204	24	senza microinterruttore ausiliario	46,90	1	10



6561

depl. 01042

Comando elettrotermico.
 Per collettori serie 662, 663.
 Normalmente chiuso.
Con microinterruttore ausiliario.
 Alimentazione: 230 V (AC) o 24 V (AC)/(DC).
 Portata contatti micro ausiliario: 0,8 A (230 V).
 Potenza assorbita a regime: 3 W.
 Corrente di spunto: ≤ 1A.
 Campo di temperatura ambiente: 0-50 °C.
 Grado di protezione:
 IP 44 (in posizione verticale).
 Cavo alimentazione: 80 cm.



Codice	Tensione V		€	Conf.	Imballo
656112	230		44,50	1	10
656114	24		44,50	1	10
656102	230	senza microinterruttore ausiliario	41,40	1	10
656104	24	senza microinterruttore ausiliario	41,40	1	10



6564

depl. 01198

Comando elettrotermico
a basso assorbimento.
 Con indicatore posizione apertura.
Installazione ad aggancio rapido, con adattatore a clip.
 Per collettori serie 662, 663.
 Normalmente chiuso.
Con microinterruttore ausiliario.
 Alimentazione: 230 V (AC) o 24 V (AC)/(DC).
 Portata contatti micro ausiliario: 0,8 A (230 V).
 Potenza assorbita a regime: 3 W.
 Corrente di spunto: ≤ 250 mA (230 V).
 Campo di temperatura ambiente: 0-50 °C.
 Grado di protezione: IP 54.
 Cavo alimentazione: 80 cm.



Codice	Tensione V		€	Conf.	Imballo
656412	230		57,50	1	10
656414	24		57,50	1	10
656402	230	senza microinterruttore ausiliario	51,60	1	10
656404	24	senza microinterruttore ausiliario	51,60	1	10

ACCESSORI



385

Rubinetto di intercettazione a sfera, per derivazioni dei collettori. Pmax di esercizio: 10 bar. Tmax di esercizio: 100 °C. Con manopola.

Codice	€	Conf.	Imballo
385000 23 p.1,5 M x F calotta	14,50	10	-



383

Raccordo femmina - femmina.

Codice	€	Conf.	Imballo
383240 23 p.1,5 F x 1/2" F	4,39	10	-



385

Rubinetto di intercettazione a sfera, per derivazioni dei collettori. Pmax di esercizio: 10 bar. Tmax di esercizio: 100 °C. Senza manopola.

Codice	€	Conf.	Imballo
385010 23 p.1,5 M x F calotta	12,90	15	150



384

Raccordo maschio - bicono.

Codice	€	Conf.	Imballo
384030 3/8" M x 23 p.1,5 M	3,86	10	-
384040 1/2" M x 23 p.1,5 M	4,61	10	-
384050 3/4" M x 23 p.1,5 M	4,79	10	-



386

Disco a tappo con calotta per derivazioni dei collettori.

Codice	€	Conf.	Imballo
386000 23 p.1,5	3,42	10	-



384

Raccordo maschio - bicono. Cromato.

Codice	€	Conf.	Imballo
384031 3/8" M x 23 p.1,5 M	3,92	10	-
384041 1/2" M x 23 p.1,5 M	4,67	10	-



383

Raccordo femmina - bicono.

Codice	€	Conf.	Imballo
383030 3/8" F x 23 p.1,5 M	3,52	10	-
383040 1/2" F x 23 p.1,5 M	3,64	10	-
383050 3/4" F x 23 p.1,5 M	4,82	10	-
383140 23 p.1,5 F x 1/2" M	4,39	10	-
383150 23 p.1,5 F x 3/4" M	4,82	10	-
383151 23 p.1,5 F x 3/4" M cromato	5,00	10	-



382

Raccordo con calotta mobile 23 p.1,5. Cromato. Pmax di esercizio: 10 bar. Tmax di esercizio: 100 °C.

Codice	€	Conf.	Imballo
382000 23 p.1,5 M x 23 p.1,5 F calotta	9,01	10	-



383

Raccordo di collegamento a tenuta O-Ring per utilizzo con serie 347, 679 e 680 da 3/4".

Codice	€	Conf.	Imballo
383550 3/4" M x 23 p.1,5 F	5,84	10	100



383

Adattatore a sede piana con O-Ring. Trasformazione da 3/4" Euroconus a 3/4" sede piana.

Codice	€	Conf.	Imballo
383000 3/4"	4,15	1	-

ACCESSORI



392

Raccordo portatermometro.
Per collettori serie 592 e 350.
Termometro scala 0-80 °C, Ø 40 mm.

Codice	€	Conf.	Imballo
392600 1" F x M con tenuta PTFE	39,60	1	-
392700 1 1/4" F x M senza tenuta PTFE	41,80	1	-



657

Raccordo portatermometro.
Termometro scala 0-80 °C, Ø 40 mm.

Codice	€	Conf.	Imballo
657400 1/2" M x 1/2" F	35,70	5	-



657

Raccordo portatermometro.
Per derivazioni collettori.
Termometro scala 0-80 °C, Ø 40 mm.

Codice	€	Conf.	Imballo
657050 3/4" M x 3/4" F calotta	43,70	1	12



669

Misuratore di portata autopulente.
Scala portata: 1-4 l/min.
Doppia scala di lettura.
Pmax di esercizio: 6 bar.
Tmax di esercizio: 80 °C.
Precisione: ± 10 %.

Codice	€	Conf.	Imballo
669050 3/4" M x 3/4" F calotta	42,30	1	10



688

Termometro con pozzetto.
Scala 0-80 °C.
Ø 40 mm.

depl. 01144

Codice	€	Conf.	Imballo
688002 1/4"	22,20	2	-



3642

Riduzione.

Codice	€	Conf.	Imballo
364276 1" F x 1 1/4" M	17,70	2	-



5991

Raccordo di testa.
Per collettori serie 349, 350, 592, 650 e 663.

Codice	€	Conf.	Imballo
599153 3/4" F x 3/8" F	7,16	2	-
599154 3/4" F x 1/2" F	7,64	2	-
599163 1" F x 3/8" F	8,22	2	-
599164 1" F x 1/2" F	8,22	2	-
599173 1 1/4" F x 3/8" F	10,80	2	-
599174 1 1/4" F x 1/2" F	10,80	2	-



5993

Tappo.
Per collettori serie 349, 350, 592, 650 e 663.

Codice	€	Conf.	Imballo
599350 3/4" F	7,16	2	10
599360 1" F	8,22	2	10
599370 1 1/4" F	10,80	2	10



5994

Raccordo a doppio attacco radiale.
Per collettori serie 349, 350, 592, 650 e 663.

Codice	€	Conf.	Imballo
599453 3/4" F x 1/2" F x 3/8" F	13,20	2	-
599454 3/4" F x 1/2" F x 1/2" F	13,20	2	-
599463 1" F x 1/2" F x 3/8" F	14,30	2	-
599464 1" F x 1/2" F x 1/2" F	14,30	2	-
599473 1 1/4" F x 1/2" F x 3/8" F	16,80	2	-
599474 1 1/4" F x 1/2" F x 1/2" F	16,80	2	-



5995

Raccordo con attacco radiale.
Per collettori serie 349, 350, 592, 650 e 663.

Codice	€	Conf.	Imballo
599553 3/4" F x 3/8" F	10,80	2	-
599563 1" F x 3/8" F	11,70	2	-
599573 1 1/4" F x 3/8" F	14,30	2	-



5996

Raccordo a doppio attacco radiale.
Per collettori serie 662.

Codice	€	Conf.	Imballo
599660 3/4" F x 3/8" F	11,70	2	-

ACCESSORI



586

Tappo femmina.

Codice		€	Conf.	Imballo
586300	3/8" F	1,45	10	-
586400	1/2" F	3,94	10	-
586600	1" F	6,99	10	-



585

Anima di rinforzo per tubi rame con spessore 0,75 e 1 mm.

Codice		Spessore (mm)	€	Conf.	Imballo
585010	Ø 10	0,75	0,92	100	-
585012	Ø 12	0,75	0,93	100	-
585014	Ø 14	0,75	1,09	100	-
585015	Ø 15	0,75	1,17	100	-
585016	Ø 16	0,75	1,28	100	-
585018	Ø 18	0,75	2,15	100	-
585110	Ø 10	1	0,93	100	-
585115	Ø 15	1	1,28	100	-
585116	Ø 16	1	1,34	100	-
585118	Ø 18	1	2,31	100	-



583

Raccordo femmina - bicono, per derivazioni laterali.

Codice		€	Conf.	Imballo
583034	3/8" F x 1/2" M - Ø 16	3,17	10	-
583045	1/2" F x 3/4" M - Ø 18	3,86	10	-
583064	1" F x 1/2" M - Ø 16	6,19	10	-
583065	1" F x 3/4" M - Ø 18	7,07	10	-



584

Raccordo maschio - bicono, per derivazioni.

Codice		€	Conf.	Imballo
584053	3/4" M x 3/8" M - Ø 12	5,43	10	-
584055	3/4" M x 3/4" M - Ø 18	5,43	10	-
584065	1" M x 3/4" M - Ø 18	8,51	10	-



386

Disco a tappo con calotta per derivazioni dei collettori.

Codice		€	Conf.	Imballo
386500	3/4"	5,17	10	-

RACCORDI 23 p.1,5



679
DARGAL

Raccordo per tubo multistrato con esercizio continuo ad alta temperatura.
Pmax di esercizio: 10 bar.
Campo di temperatura: 0–95 °C.



446

Raccordo meccanico, **monoblocco**, per tubi in rame ricotto, rame crudo, ottone, acciaio dolce e acciaio inox.
A tenuta O-Ring.
Pmax di esercizio: 10 bar.
Campo di temperatura: -25–120 °C.

Per il corretto utilizzo di questi raccordi è necessario calibrare il tubo multistrato prima dell'uso tramite calibratore Caleffi serie 679 (ved. a pag. 110).

Codice		€	Conf.	Imballo
679114	23 p.1,5 - Ø 14x2	5,14	10	100
679124	23 p.1,5 - Ø 16x2	5,14	10	100
679125	23 p.1,5 - Ø 16x2,25	5,14	10	100
679144	23 p.1,5 - Ø 18x2	5,14	10	100

Codice		€	Conf.	Imballo
446010	23 p.1,5 - Ø 10	3,11	100	-
446012	23 p.1,5 - Ø 12	3,11	100	-
446014	23 p.1,5 - Ø 14	3,11	100	-
446015	23 p.1,5 - Ø 15	3,11	100	-
446016	23 p.1,5 - Ø 16	3,11	100	-



680
DARGAL

Raccordo a diametro autoadattabile per tubi in plastica semplice e multistrato.
Pmax di esercizio: 10 bar.
Campo di temperatura:
5–80 °C (PE-X)
5–75 °C (Multistrato marcato 95 °C).



347

Raccordo meccanico per tubi in rame ricotto, rame crudo, ottone, acciaio dolce e acciaio inox.
A tenuta O-Ring.
Pmax di esercizio: 10 bar.
Campo di temperatura: -25–120 °C.

Codice		Ø _{interno}	Ø _{esterno}	€	Conf.	Imballo
680000	23 p.1,5	7,5–8	12–14	4,59	10	100
680002	23 p.1,5	9 –9,5	14–16	4,59	10	100
680001	23 p.1,5	9,5–10	12–14	4,59	10	100
680006	23 p.1,5	9,5–10	14–16	4,59	10	100
680015	23 p.1,5	10,5–11	14–16	4,59	10	100
680017	23 p.1,5	10,5–11	16–18	4,59	10	100
680024	23 p.1,5	11,5–12	14–16	4,59	10	100
680026	23 p.1,5	11,5–12	16–18	4,59	10	100
680035	23 p.1,5	12,5–13	16–18	4,59	10	100
680044	23 p.1,5	13,5–14	16–18	4,59	10	100

Codice		€	Conf.	Imballo
347010	23 p.1,5 - Ø 10	3,11	100	-
347012	23 p.1,5 - Ø 12	3,11	100	-
347014	23 p.1,5 - Ø 14	3,11	100	-
347015	23 p.1,5 - Ø 15	3,11	100	-
347016	23 p.1,5 - Ø 16	3,11	100	-

680
DARGAL

Raccordo a diametro autoadattabile per tubi in plastica semplice e multistrato.
Pmax di esercizio: 10 bar.
Campo di temperatura:
5–80 °C (PE-X)
5–75 °C (Multistrato marcato 95 °C).



Codice		Ø _{interno}	Ø _{esterno}	€	Conf.	Imballo
680055	23 p.1,5	14,5–15	18–20	12,90	10	100
680064	23 p.1,5	15,5–16	18–20	12,90	10	100

RACCORDI 3/4" - 1"



679
DARGAL

Raccordo per tubo multistrato con esercizio continuo ad alta temperatura. Pmax di esercizio: 10 bar. Campo di temperatura: 0-95 °C.

Per il corretto utilizzo di questi raccordi è necessario calibrare il tubo multistrato prima dell'uso tramite calibratore Caleffi serie 679 (ved. a pag. 110).

Codice		€	Conf.	Imballo
679514	3/4" - Ø 14x2	7,82	10	100
679524	3/4" - Ø 16x2	7,82	10	100
679525	3/4" - Ø 16x2,25	7,82	10	100
679544	3/4" - Ø 18x2	7,82	10	100
679564	3/4" - Ø 20x2	7,82	10	100
679565	3/4" - Ø 20,2,25	7,82	10	100
679566	3/4" - Ø 20x2,5	7,82	10	100



347

Raccordo meccanico per tubi in rame ricotto, rame crudo, ottone, acciaio dolce e acciaio inox. A tenuta O-Ring. Pmax di esercizio: 10 bar. Campo di temperatura: -25-120 °C.

Codice		€	Conf.	Imballo
347510	3/4" - Ø 10	5,60	100	-
347512	3/4" - Ø 12	5,60	100	-
347514	3/4" - Ø 14	5,60	100	-
347515	3/4" - Ø 15	5,60	100	-
347516	3/4" - Ø 16	5,60	100	-
347518	3/4" - Ø 18	5,60	10	-



680
DARGAL

Raccordo a diametro autoadattabile per tubi in plastica semplice e multistrato. Pmax di esercizio: 10 bar. Campo di temperatura: 5-80 °C (PE-X) 5-75 °C (Multistrato marcato 95 °C).

Codice		Ø interno	Ø esterno	€	Conf.	Imballo
680507	3/4"	7,5- 8	10,5-12	7,62	10	100
680502	3/4"	7,5- 8	12 -14	7,62	10	100
680503	3/4"	8,5- 9	12 -14	7,62	10	100
680500	3/4"	9 -9,5	14 -16	7,62	10	100
680501	3/4"	9,5-10	12 -14	7,62	10	100
680506	3/4"	9,5-10	14 -16	7,62	10	100
680515	3/4"	10,5-11	14 -16	7,62	10	100
680517	3/4"	10,5-11	16 -18	7,62	10	100
680524	3/4"	11,5-12	14 -16	7,62	10	100
680526	3/4"	11,5-12	16 -18	7,62	10	100
680535	3/4"	12,5-13	16 -18	7,62	10	100
680537	3/4"	12,5-13	18 -20	7,62	10	100
680544	3/4"	13,5-14	16 -18	7,62	10	100
680546	3/4"	13,5-14	18 -20	7,62	10	100
680555	3/4"	14,5-15	18 -20	7,62	10	100
680556	3/4"	15 -15,5	18 -20	7,62	10	100
680564	3/4"	15,5-16	18 -20	7,62	10	100
680505	3/4"	17	22,5	7,62	10	100

680
DARGAL

Raccordo meccanico per tubo multistrato completo di raccordo M-F.



Codice		€	Conf.	Imballo
680285	3/4" F - Ø 25x2,5	17,40	10	-
680296	3/4" F - Ø 26x3	17,40	10	-



680
DARGAL

Raccordo a diametro autoadattabile per tubo in plastica. Pmax di esercizio: 10 bar. Campo di temperatura: 5-80 °C.

Codice		Ø interno	Ø esterno	€	Conf.	Imballo
680687	1"	17,5	25	10,70	10	100
680605	1"	19,5	25	10,70	10	100

Esempio di scelta raccordi per serie 680

Noti i diametri esterno ed interno del tubo (es: 17 mm e 13 mm); oppure; noti il diametro esterno (es: Øe 17 mm); e lo spessore (es: Sp. 2 mm); e considerando che:

$$\text{Ø esterno} - 2 \cdot \text{Sp.} = \text{Ø interno}$$

$$17 - 2 \cdot 2 = 13 \text{ mm}$$

Ricerca nella tabella il codice che soddisfa entrambe i diametri:

Codice	Ø interno	Ø esterno
680035	23 p.1,5	12,5-13 16-18

CASSETTE DI ISPEZIONE IN PLASTICA



361

Portello di ispezione in plastica, con telaio in lamiera zincata. Colore bianco.

Codice	Dim. utili (h x b)	€	Conf.	Imballo
361032	320 x 250	44,40	1	5
361050	500 x 250	48,30	1	10



360

Cassetta di ispezione in plastica. Per collettori serie 349, 350, 592 e 354. Modello con pareti laterali stese da formare. Colore bianco.

Codice	Dim. utili (h x b x p)	€	Conf.	Imballo
360032	320 x 250 x 90	47,00	1	10
360050	500 x 250 x 90	53,50	1	10



363

depl. 01091

Portello di ispezione con telaio in plastica. Ventilato. Colore bianco.

Codice	Dim. utili (h x b)	€	Conf.	Imballo
363036	360 x 270	30,30	1	10
363056	560 x 330	45,20	1	5
363073	730 x 360	93,50	1	5



362

depl. 01091

Cassetta di ispezione in plastica. Per collettori complanari serie 356, 357 e collettori semplici serie 349, 350, 592 e 354. Ventilata. Corredata di protezioni laterali. Profondità regolabile a 100 o 80 mm. Colore bianco.

Codice	Dim. utili (h x b x p)	€	Conf.	Imballo
362036	360 x 270 x 100/80	39,90	1	10
362056	560 x 330 x 100/80	66,80	1	5
362073	730 x 360 x 100/80	137,00	1	5



360

depl. 01091

Coppia collari per il fissaggio di collettori complanari da 3/4" e 1" serie 356, 356 IS e 357. Per cassette serie 360 e 362.

Codice	€	Conf.	Imballo
360003	3,99	1	-



360

Coppia supporti in acciaio inox per il fissaggio di collettori serie 354. Per cassette serie 360 e 362.

Codice	€	Conf.	Imballo
360210	16,90	1	10



360

depl. 01091

Supporti per il fissaggio di collettori semplici da 1" serie 350 e 592, da 3/4"-1" serie 351 e 598. Per cassette in plastica serie 360 e 362. In confezione:
- No. 2 supporti lunghi
- No. 2 supporti corti.

Codice	€	Conf.	Imballo
360001	11,00	1	10



360

depl. 01091

Supporti per il fissaggio di collettori semplici da 3/4" serie 349, 350 e 592. Per cassette in plastica serie 360 e 362. In confezione:
- No. 2 supporti lunghi
- No. 2 supporti corti.

Codice	€	Conf.	Imballo
360002	11,00	1	10



362

depl. 01091

Supporti di fissaggio per collettori complanari serie 356 e 357. Per cassette in plastica serie 362.

Codice	€	Conf.	Imballo
362001	7,40	1	10

CASSETTE DI ISPEZIONE IN LAMIERA

PROFONDITÀ REGOLABILE 110 - 140 mm



659 depl. 01144
 Cassetta per collettori serie 349, 350, 592, 662, 663, 668...S1, 671, 664 e 665.
 Installazione a muro o a pavimento (con serie 660).
 Chiusura con bloccetto ad aggancio rapido.
 In lamiera verniciata.
Profondità regolabile da 110 a 140 mm.

Codice	Dim. utili (h x b x p)	€	Conf.	Imballo
659044	500 x 400 x 110-140	158,00	1	-
659064	500 x 600 x 110-140	190,00	1	-
659084	500 x 800 x 110-140	224,00	1	-
659104	500 x 1000 x 110-140	266,00	1	-
659124	500 x 1200 x 110-140	312,00	1	-

PROFONDITÀ REGOLABILE 80 - 120 mm



659 depl. 01180
 Cassetta per collettori serie 349, 350, 592, 662, 671, 664 e 665.
 Completa di specifico supporto per zanche collettori.
 Chiusura con bloccetto ad aggancio rapido.
 In lamiera verniciata.
Profondità regolabile da 80 a 120 mm.

Codice	Dim. utili (h x b x p)	€	Conf.	Imballo
659045	500 x 400 x 80-120	158,00	1	-
659065	500 x 600 x 80-120	190,00	1	-
659085	500 x 800 x 80-120	224,00	1	-
659105	500 x 1000 x 80-120	266,00	1	-



659 depl. 01144
 Portello con telaio.
 In lamiera verniciata.

Codice	€	Conf.	Imballo
659304 per 659044	127,00	1	-
659306 per 659064	139,00	1	-
659308 per 659084	155,00	1	-
659310 per 659104	179,00	1	-
659312 per 659124	217,00	1	-



659 depl. 01144
 Portello con telaio.
 In lamiera verniciata.

Codice	€	Conf.	Imballo
659504 per 659045	127,00	1	-
659506 per 659065	139,00	1	-
659508 per 659085	155,00	1	-
659510 per 659105	179,00	1	-

ZANCHE PER CASSETTE DI ISPEZIONE IN LAMIERA



658
 Coppia zanche di fissaggio per collettori serie 592, 350 e 351.
 Complete di fascette isolanti termoacustiche, viti e tasselli.
 Per l'impiego con cassette serie 659 o direttamente a muro.

Codice	€	Conf.	Imballo
658000	38,50	1	20



658
 Coppia zanche di fissaggio per collettori serie 663 e 668...S1.
 Complete di viti e tasselli.
 Per l'impiego con cassette serie 659 o direttamente a muro.

Codice	€	Conf.	Imballo
658100	38,50	1	20



658
 Coppia zanche di fissaggio in acciaio per collettori serie 662 e 664.
 Per l'impiego con cassette codice 659..5 o direttamente a muro.

Codice	€	Conf.	Imballo
658101	38,50	1	-



658
 Coppia zanche di fissaggio per collettori serie 350 e 592 da 3/4" e 1".
 Complete di fascette e viti.
 Per l'accoppiamento dei collettori con le valvole di zona.
 Per l'impiego con cassette serie 659.

Codice	€	Conf.	Imballo
658200	38,50	1	-

CASSETTE DI ISPEZIONE IN LAMIERA



5890

Portello a filo muro, con telaio.
In lamiera zincata.
In esaurimento.



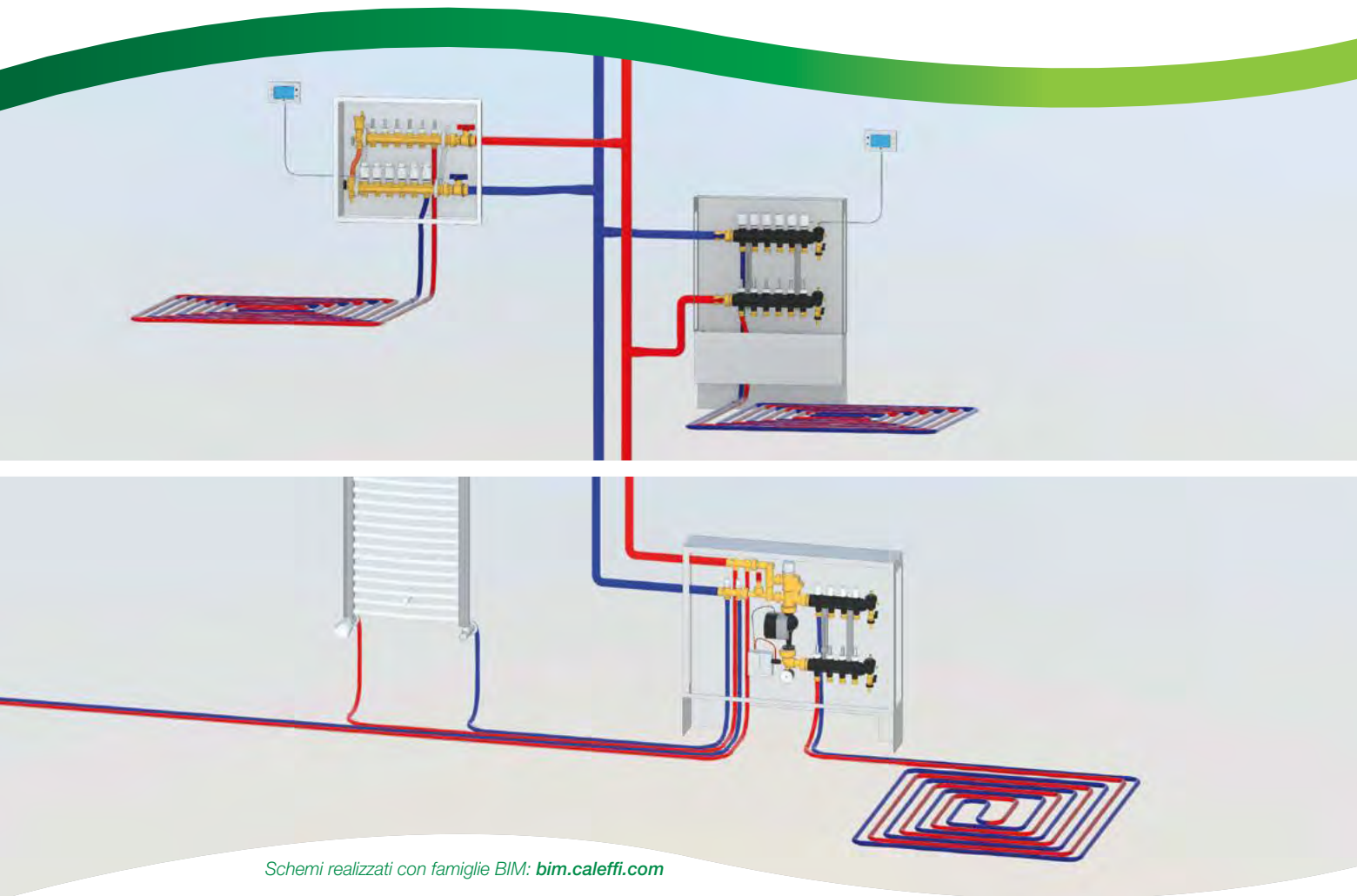
5891

Cassetta a filo muro, con telaio.
Per collettori complanari serie 356.
In lamiera zincata.
Profondità regolabile a 70, 90 o 110 mm.
Completa di staffa per fissaggio collettori.
In esaurimento.

Codice	Dim. utili (h x b)	€	Conf.	Imballo
589003	370 x 275	25,50	1	10
589005	540 x 275	27,80	1	10

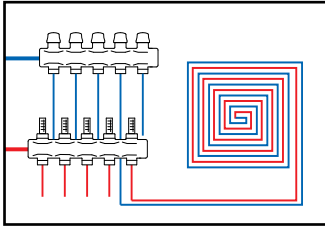
Codice	Dim. utili (h x b x p)	€	Conf.	Imballo
589103	370 x 275 x 70/90/110	51,70	1	3
589105	540 x 275 x 70/90/110	56,90	1	3

COLLETTORI DI DISTRIBUZIONE - COLLETTORI DI DISTRIBUZIONE CON GRUPPO DI REGOLAZIONE



Collettori di distribuzione per impianti a pannelli
Collettori di distribuzione con gruppo di regolazione
Comandi elettrotermici e cassette per collettori

COLLETTORI PER IMPIANTI A PANNELLI



I collettori per impianti a pannelli radianti sono progettati per ottimizzare la distribuzione del fluido termovettore nei circuiti degli impianti a pavimento, al fine di migliorare il controllo dell'emissione termica.

Sono composti da: - collettore di mandata; completo di flussometri e valvole di regolazione incorporate - collettore di ritorno; completo di valvole di intercettazione predisposte per comando elettrotermico - gruppi di testa completi di valvola automatica e valvola manuale di sfogo aria con rubinetti di carico/scarico.

È possibile abbinare ai collettori di distribuzione i gruppi di regolazione termica modulante oppure quelli di regolazione termostatica a punto fisso.

Collettori di distribuzione

- Collettori di distribuzione in tecnopolimero
- Collettori di distribuzione in ottone
- Accessori per collettori di distribuzione
- Collettore di distribuzione dinamico
- Regolatore di pressione differenziale per collettori

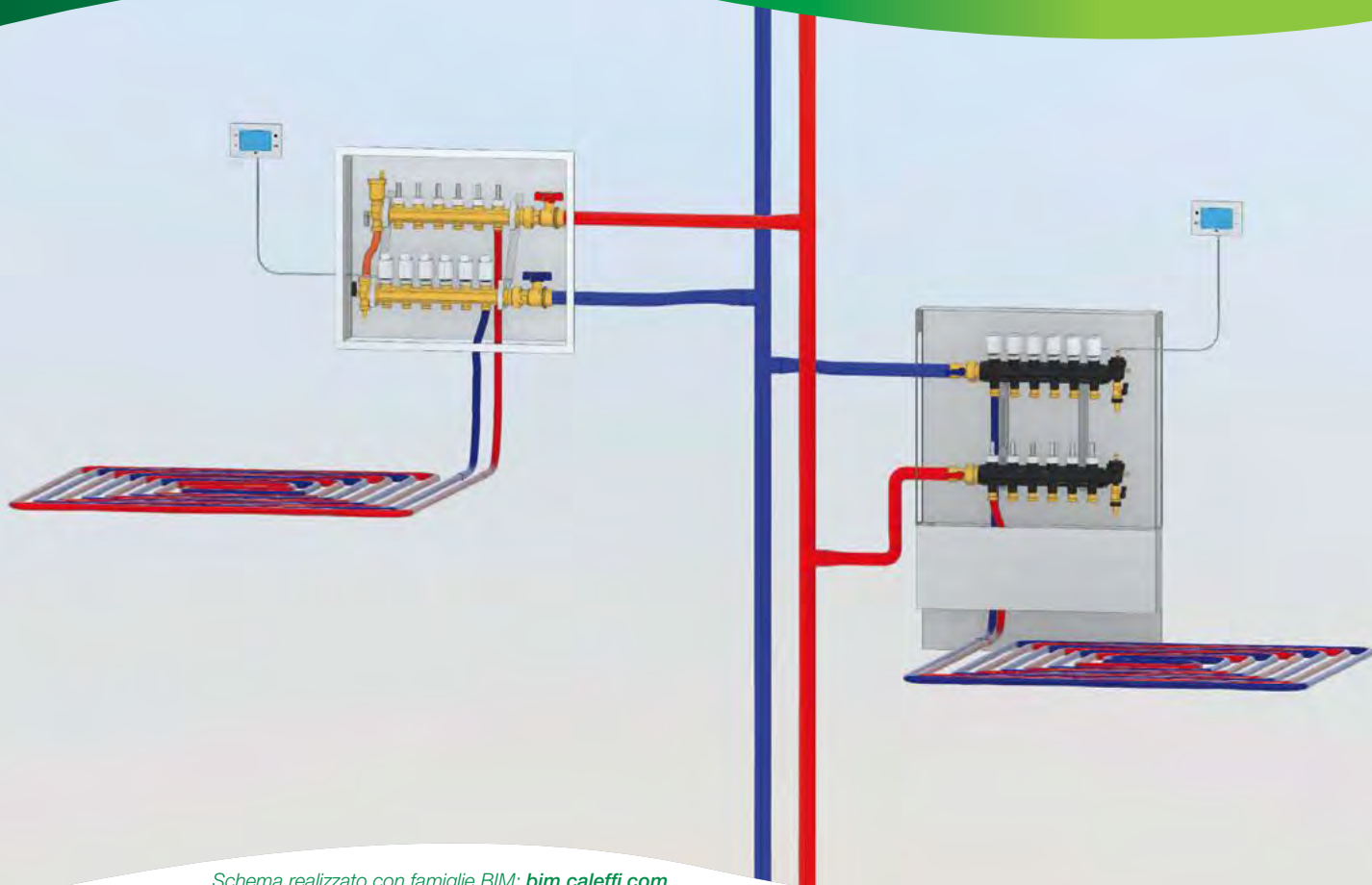
Collettori con gruppo di regolazione termica

- Collettore con gruppo di regolazione termica modulante
- Collettore con gruppo di regolazione termica modulante con kit di distribuzione fluido per circuito primario
- Collettore con gruppo di regolazione termostatica a punto fisso
- Collettore con gruppo di regolazione termostatica a punto fisso con kit di distribuzione fluido per circuito primario

Comandi elettrotermici e cassette

- Comandi elettrotermici
- Cassette per collettori

COLLETTORI DI DISTRIBUZIONE PER IMPIANTI A PANNELLI

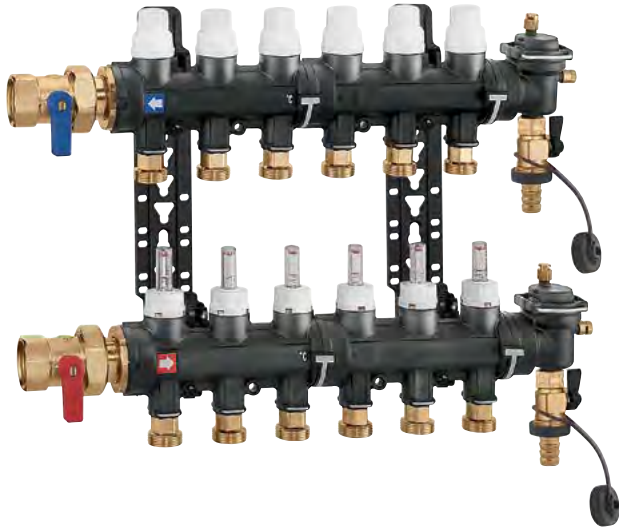


Schema realizzato con famiglie BIM: bim.caleffi.com

Collettori di distribuzione in tecnopolimero
Collettori di distribuzione in ottone
Collettore di distribuzione dinamico
Accessori per collettori di distribuzione
Gruppo di commutazione e distribuzione
impianto a pannelli radianti/ventilconvettori

COLLETTORI IN TECNOPOLIMERO CON BILANCIAMENTO MANUALE

ATTACCHI 1"



671

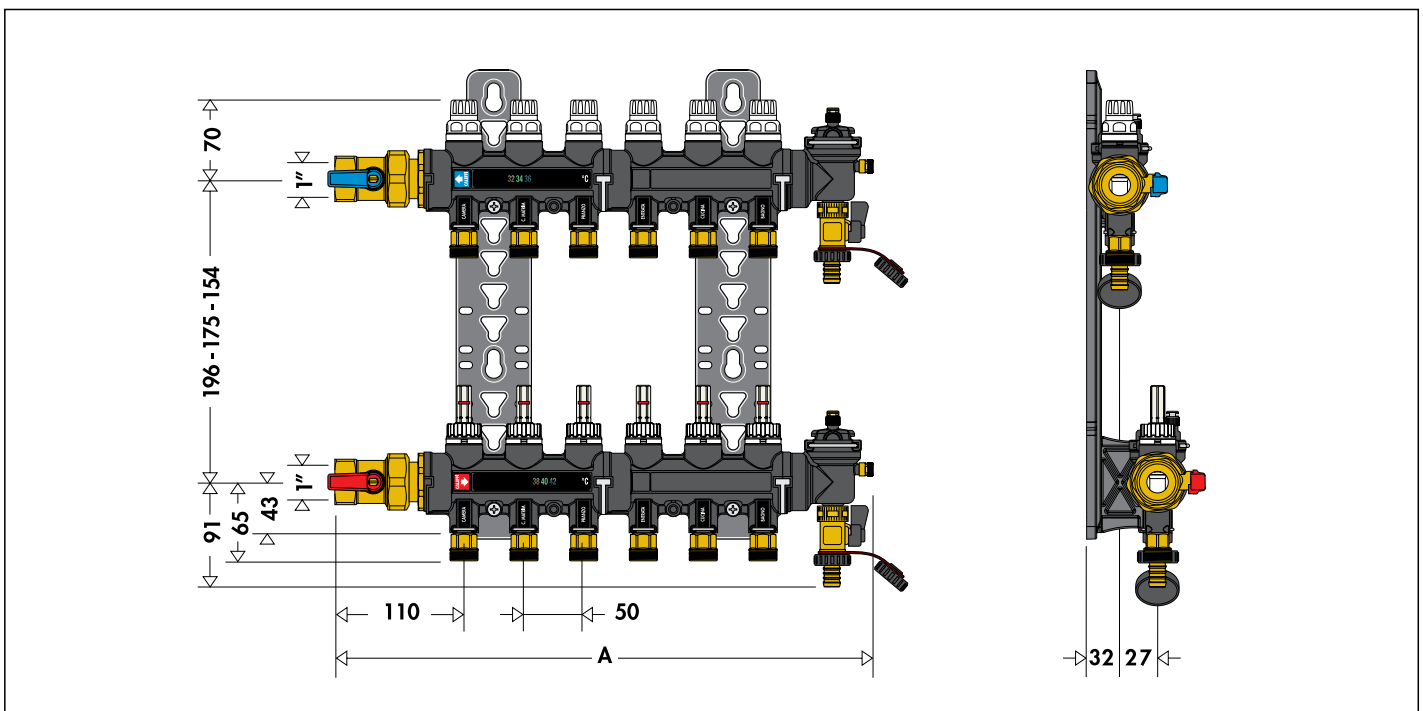
depl. 01405

Collettore premontato.
Pmax di esercizio: 6 bar.
Campo di temperatura: 5-60 °C.

- Composto da:
- collettore di mandata in tecnopolimero con flussometri e valvole di regolazione portata incorporate;
 - collettore di ritorno in tecnopolimero con valvole di intercettazione incorporate predisposte per comando elettrotermico;
 - gruppi di testa in tecnopolimero completi di valvola automatica di sfogo aria con tappino igroscopico, valvolina di spurgo, rubinetto di carico/scarico;
 - coppia valvole di intercettazione a sfera;
 - termometri digitali a cristalli liquidi sui collettori mandata e ritorno;
 - etichette adesive con indicazione dei locali;
 - coppia zanche di fissaggio alla cassetta o a muro;
 - adattatori ad innesto con clip di fissaggio codice 675850, per derivazione collettore (in confezione);
 - dima per taglio tubazione codice 675002 (in confezione).

Codice	Attacco	No. deriv.	Derivazioni	€	Conf.	Imballo
6716C1	1" F	x 3	3/4" M	286,00	1	-
6716D1	1" F	x 4	3/4" M	315,00	1	-
6716E1	1" F	x 5	3/4" M	341,00	1	-
6716F1	1" F	x 6	3/4" M	381,00	1	-
6716G1	1" F	x 7	3/4" M	410,00	1	-
6716H1	1" F	x 8	3/4" M	439,00	1	-
6716I1	1" F	x 9	3/4" M	468,00	1	-
6716L1	1" F	x 10	3/4" M	492,00	1	-
6716M1	1" F	x 11	3/4" M	545,00	1	-
6716N1	1" F	x 12	3/4" M	574,00	1	-
6716O1	1" F	x 13	3/4" M	598,00	1	-
6716P1	1" F	x 14	3/4" M	627,00	1	-

Dimensioni collettore serie 671



No. deriv.	3	4	5	6	7	8	9	10	11	12	13	14
A	300	350	400	450	500	550	600	650	700	750	800	850

ACCESSORI PER COLLETTORI IN TECNOPOLIMERO



675

depl. 01126

Gruppo di testa in tecnopolimero completo di valvola automatica di sfogo aria con tappino igroscopico, valvolina di spurgo, rubinetto di carico/scarico. Pmax di esercizio: 6 bar. Campo di temperatura: 5-60 °C.

Codice	€	Conf.	Imballo
675800 1 1/4"	22,00	1	20



675

depl. 01126

Termometro ad aggancio rapido per tubazione pannelli. Per tubazioni con diametro esterno da 15 a 18 mm. Scala temperatura: 5-50 °C. Fluido termico: alcool. Pasta conduttrice fornita in confezione.

Codice	€	Conf.	Imballo
675900	7,88	10	100



675

depl. 01126

Adattatore ad innesto con clip di fissaggio.

Codice	€	Conf.	Imballo
675850 3/4" Ø 18 mm	3,41	1	40



675

depl. 01126

Dima per taglio tubazione.

Codice	€	Conf.	Imballo
675002	5,99	10	-



182

Kit di by-pass differenziale a taratura fissa 25 kPa (2.500 mm c.a.) completo di tubo flessibile. Per gruppi di regolazione serie 182 e collettori serie 670 e 671. Pmax di esercizio: 10 bar. Campo di temperatura: 0-100 °C.

Codice	€	Conf.	Imballo
182000 3/4"	*	1	5

* Prezzo a pag. 170

Kit di by-pass differenziale

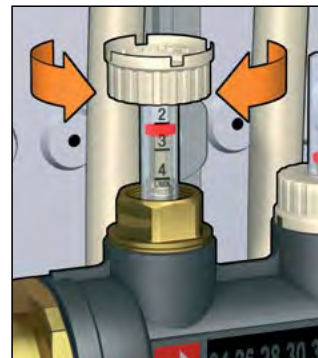
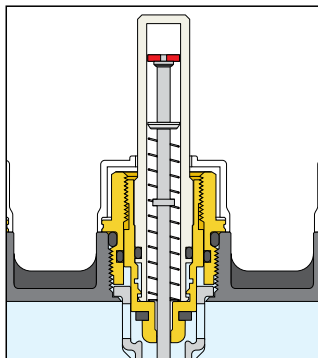
I circuiti di distribuzione del fluido ai pannelli possono essere intercettati totalmente o parzialmente dalla chiusura delle valvole elettrotermiche inserite nei collettori. Il by-pass differenziale, collegato tra il collettore di mandata e ritorno, mantiene equilibrata la pressione del circuito collettore, al variare della portata. Al raggiungimento del valore di pressione di taratura fissa (2500 mm c.a.), l'otturatore si apre gradualmente e la portata viene by-passata tra mandata e ritorno.



Collettore di mandata

Il collettore di mandata è dotato di flussometri e valvole di regolazione portata incorporati.

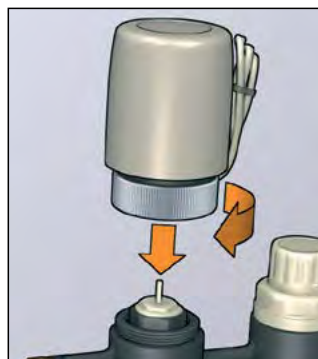
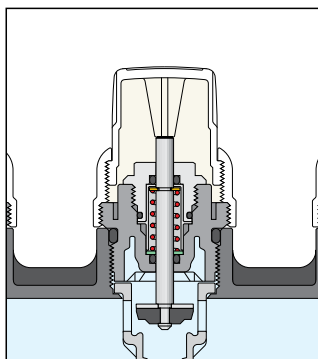
Mediante la valvola di regolazione con apposito otturatore conico, la portata ai singoli circuiti può essere regolata con precisione al valore desiderato, valore letto direttamente sul singolo flussometro con scala 1-4 l/min.



Collettore di ritorno

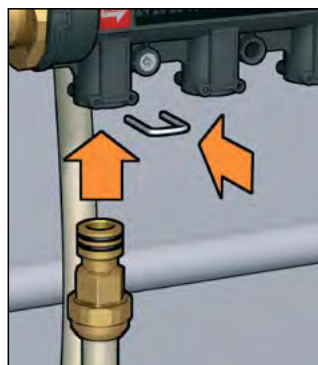
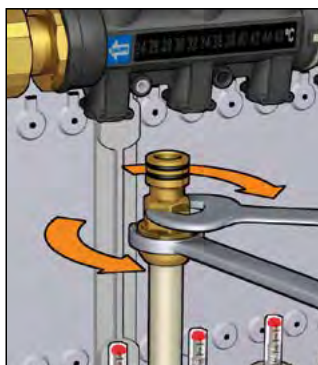
Il collettore di ritorno è dotato di valvole di intercettazione incorporate.

Mediante la valvola di intercettazione con manopola manuale, la portata ai singoli circuiti può essere ridotta fino alla completa chiusura del circuito stesso. Le valvole sono predisposte per l'applicazione di un comando elettrotermico, per renderle automatiche su segnale da un termostato ambiente.



Derivazioni dei circuiti pannelli

Gli attacchi di derivazione dei singoli circuiti pannelli sono realizzati per l'utilizzo di un apposito adattatore ad innesto, smontabile con clip di fissaggio. Con questo particolare sistema di collegamento, il raccordo con l'adattatore può essere serrato sulla tubazione all'esterno della cassetta e poi innestato sul corpo collettore in un secondo tempo, rendendo più semplice e pratica l'installazione idraulica.



COLLETTORI IN OTTONE CON BILANCIAMENTO MANUALE

ATTACCHI 1"

664

Collettore premontato.
 P_{max} di esercizio: 6 bar.
 Campo di temperatura: 5-60 °C.
 Interasse derivazioni: 50 mm.

Composto da:

- collettore di ritorno completo di valvole di intercettazione predisposte per comando elettrotermico;
- collettore di mandata completo di flussometri con scala 0-5 l/m e valvole di regolazione portata;
- gruppi di testa completi di valvola automatica di sfogo aria con tappino igroscopico e rubinetto di scarico;
- zanche di fissaggio in acciaio per cassetta o direttamente a muro.

depl. 01260

Codice	Attacco	No. deriv.	Derivazioni	€	Conf.	Imballo
6646B1	1"	x 2	3/4" M	203,00	1	-
6646C1	1"	x 3	3/4" M	230,00	1	-
6646D1	1"	x 4	3/4" M	264,00	1	-
6646E1	1"	x 5	3/4" M	300,00	1	-
6646F1	1"	x 6	3/4" M	331,00	1	-
6646G1	1"	x 7	3/4" M	383,00	1	-
6646H1	1"	x 8	3/4" M	418,00	1	-
6646I1	1"	x 9	3/4" M	453,00	1	-
6646L1	1"	x 10	3/4" M	492,00	1	-
6646M1	1"	x 11	3/4" M	521,00	1	-
6646N1	1"	x 12	3/4" M	552,00	1	-
6646O1	1"	x 13	3/4" M	610,00	1	-



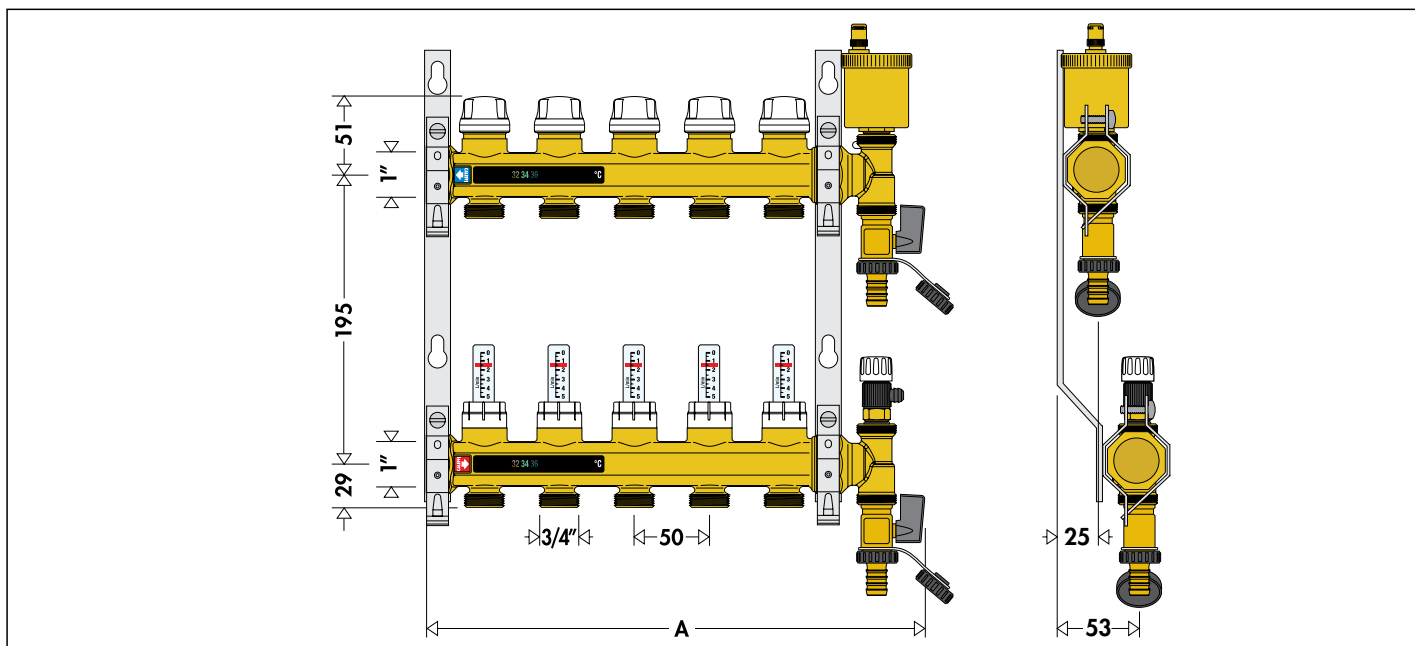
Coibentazione per collettori serie 662, 664 e 665.
 Per riscaldamento e raffreddamento.
Utilizzare cassetta codice 659..4
 (profondità 110-140 mm).



Codice	€	Conf.	Imballo
CBN6646F1 per collettori da 2 a 6 attacchi	*	1	-
CBN6646N1 per collettori da 7 a 12 attacchi	*	1	-
CBN6646O1 per collettori da 13 attacchi	*	1	-

* Prezzo a pag. 158

Dimensioni collettore premontato serie 664 con flussometri



N° deriv.	2	3	4	5	6	7	8	9	10	11	12	13
A	180	230	280	330	380	440	490	540	590	640	690	750

ACCESSORI PER COLLETTORI DI DISTRIBUZIONE

Coibentazione per collettori serie 662, 664 e 665. Per riscaldamento e raffrescamento. **Utilizzare cassetta codice 659..4 (profondità 110-140 mm).**



Codice		€	Conf.	Imballo
CBN6646F1	per collettori da 2 a 6 attacchi	60,50	1	-
CBN6646N1	per collettori da 7 a 12 attacchi	74,50	1	-
CBN6646O1	per collettori da 13 attacchi	88,80	1	-

391

Coppia valvole di intercettazione a sfera con tenuta O-Ring.



Per collettori serie 664 e 665. Attacchi femmina-maschio con bocchettone. Pmax di esercizio: 10 bar. Campo di temperatura: 5-100 °C.

Codice		€	Conf.	Imballo
391066	1"	50,50	1	-

662

Kit eccentrico di by-pass a taratura fissa 25 kPa (2.500 mm c.a.). Per collettori serie 664 e 665. Pmax di esercizio: 10 bar. Campo di temperatura: -10-110 °C.



Codice		€	Conf.	Imballo
662010		41,50	1	10

680

DARCAL

depl. 01144



Raccordo a diametro autoadattabile per tubi in plastica semplice e multistrato. Pmax di esercizio: 10 bar. Campo temperatura: 5-80 °C (PE-X) 5-75 °C (Multistrato marcato 95 °C).

Codice	Derivazioni	Ø interno	No. deriv.	€	Conf.	Imballo
680507	3/4"	7,5-8	10,5-12	*	10	100
680502	3/4"	7,5-8	12 -14	*	10	100
680503	3/4"	8,5-9	12 -14	*	10	100
680500	3/4"	9 -9,5	14 -16	*	10	100
680501	3/4"	9,5-10	12 -14	*	10	100
680506	3/4"	9,5-10	14 -16	*	10	100
680515	3/4"	10,5-11	14 -16	*	10	100
680517	3/4"	10,5-11	16 -18	*	10	100
680524	3/4"	11,5-12	14 -16	*	10	100
680526	3/4"	11,5-12	16 -18	*	10	100
680535	3/4"	12,5-13	16 -18	*	10	100
680537	3/4"	12,5-13	18 -20	*	10	100
680544	3/4"	13,5-14	16 -18	*	10	100
680546	3/4"	13,5-14	18 -20	*	10	100
680555	3/4"	14,5-15	18 -20	*	10	100
680556	3/4"	15-15,5	18 -20	*	10	100
680564	3/4"	15,5-16	18 -20	*	10	100
680505	3/4"	17	22,5	*	10	100

* Prezzo a pag. 147

675

depl. 01144



Termometro ad aggancio rapido per tubazione pannelli. Per tubazioni con diametro esterno da 15 a 18 mm. Scala temperatura: 5-50 °C. Fluido termico: alcool. Pasta conduttrice fornita in confezione.

Codice		€	Conf.	Imballo
675900		*	10	100

* Prezzo a pag. 155

386

depl. 01144



Disco a tappo con calotta, per derivazioni dei collettori.

Codice		€	Conf.	Imballo
386500	3/4"	*	10	-

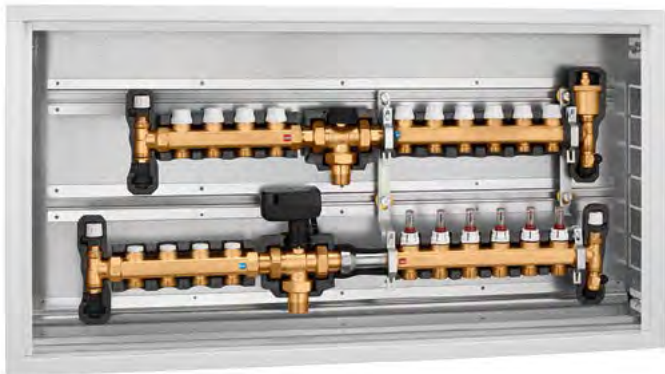
* Prezzo a pag. 145

**GRUPPO DI COMMUTAZIONE E DISTRIBUZIONE
IMPIANTO A PANNELLI RADIANTI / VENTILCONVETTORI**

NOVITÀ

664

depl. XXXXX



Gruppo di commutazione e distribuzione impianto a pannelli radianti / ventilconvettori preassemblato in cassetta.

Completo di:

- collettori di distribuzione impianto a pannelli radianti con flussometri e valvole di intercettazione, coibentati,
- collettori di distribuzione impianto a ventilconvettori con detentori di prerogolazione portata e valvole di intercettazione, coibentati,
- valvola deviatrice a tre vie con comando a tre punti, completa di coibentazione e distanziale anticondensa,
- kit di non ritorno,
- cassetta.

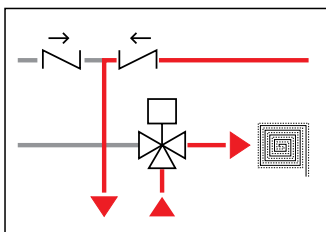
Pmax di esercizio: 6 bar.

Temperatura massima di esercizio: 5-60 °C.

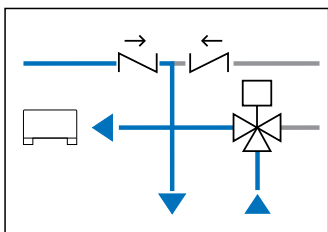
Alimentazione: 230 V - 50/60 Hz.



Inverno

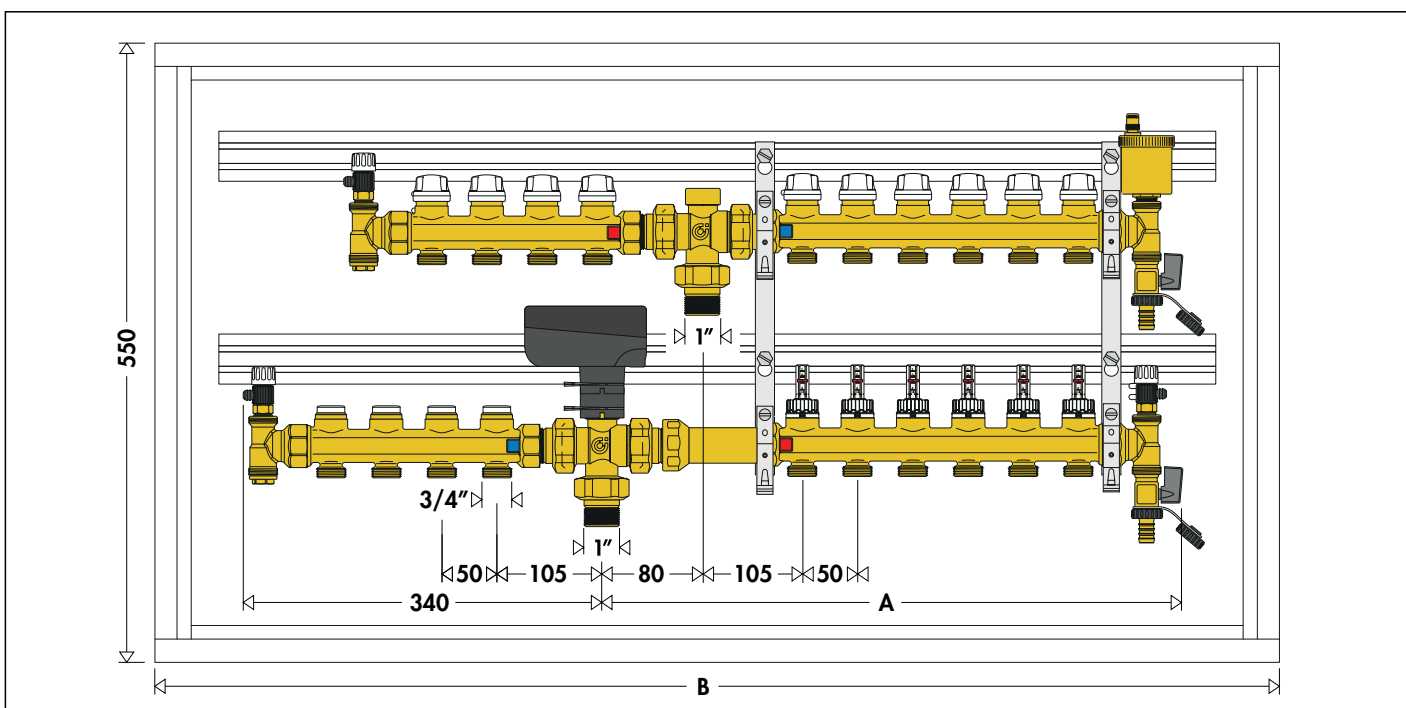


Estate



Code	Attacco	No. deriv. ai pannelli	No. deriv. ai ventilconvettori	€
6640F1	1" M	6 x 3/4" M	4 x 3/4" M	in allest.
6640G1	1" M	7 x 3/4" M	4 x 3/4" M	in allest.
6640H1	1" M	8 x 3/4" M	4 x 3/4" M	in allest.
6640I1	1" M	9 x 3/4" M	4 x 3/4" M	in allest.
6640L1	1" M	10 x 3/4" M	4 x 3/4" M	in allest.
6640M1	1" M	11 x 3/4" M	4 x 3/4" M	in allest.

Dimensioni gruppo di commutazione e distribuzione impianto a pannelli radianti / ventilconvettori



N° deriv.	4 + 6	4 + 7	4 + 8	4 + 9	4 + 10	4 + 11
A	520	570	620	670	720	770
B	1000	1000	1200	1200	1200	1200

COLLETTORI IN OTTONE CON BILANCIAMENTO MANUALE

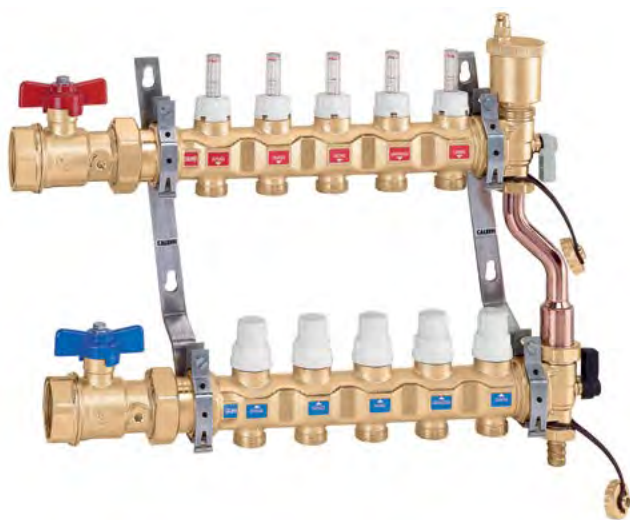
ATTACCHI 1" e 1 1/4"

668...S1

depl. 01144

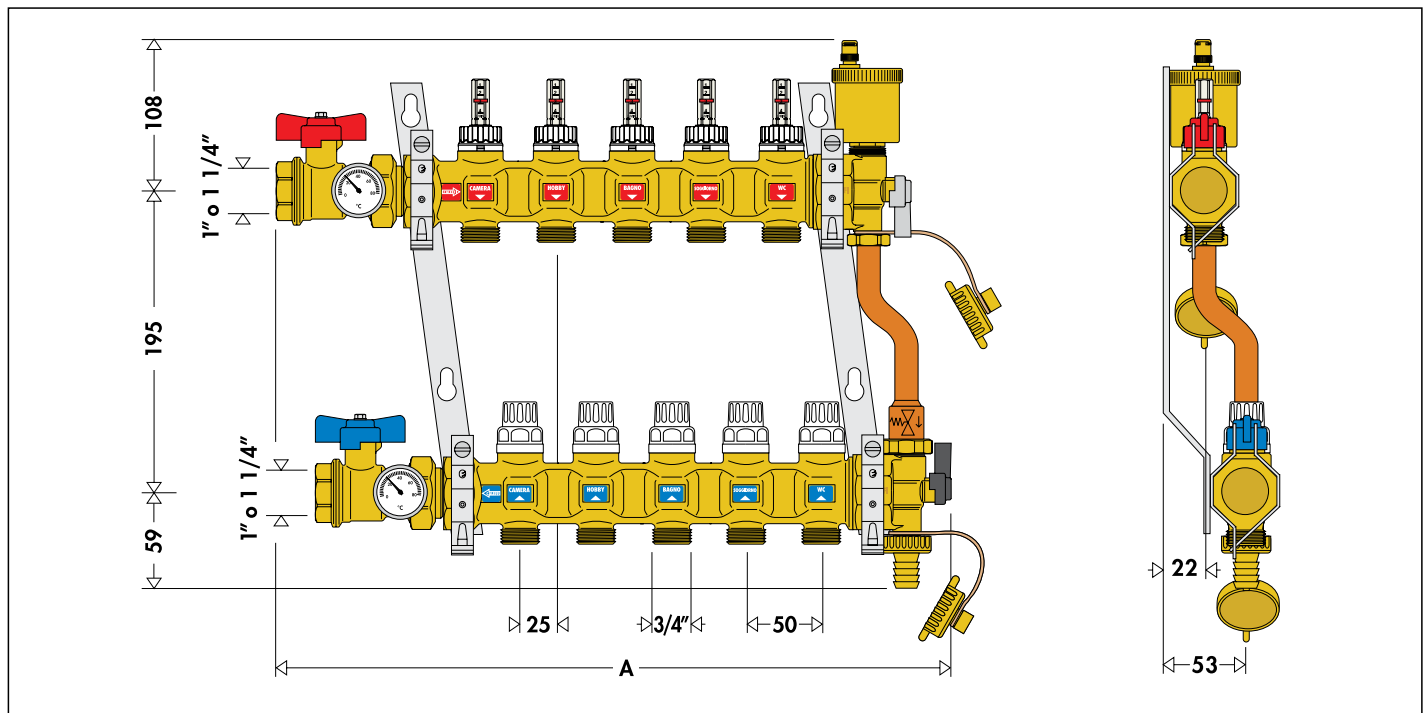
Collettore premontato.
Pmax di esercizio: 10 bar.
Campo di temperatura: 0-80 °C.

- Composto da:
- collettore di mandata con flussometri e valvole di regolazione portata incorporate;
 - collettore di ritorno con valvole di intercettazione incorporate, predisposte per comando elettrotermico;
 - gruppi di testa completi di valvole a sfera multiposizione, valvola automatica di sfogo aria con tappino igroscopico, portagomma di carico/scarico;
 - kit eccentrico di by-pass completo di tubazione di collegamento;
 - valvole di intercettazione a sfera;
 - zanche per staffaggio in cassetta o a muro.



Codice	Attacco	No. deriv.	Derivazioni	€	Conf.	Imballo
6686C5S1	1" F	x 3	3/4" M	487,00	1	-
6686D5S1	1" F	x 4	3/4" M	535,00	1	-
6686E5S1	1" F	x 5	3/4" M	581,00	1	-
6686F5S1	1" F	x 6	3/4" M	694,00	1	-
6686G5S1	1" F	x 7	3/4" M	747,00	1	-
6686H5S1	1" F	x 8	3/4" M	795,00	1	-
6686I5S1	1" F	x 9	3/4" M	847,00	1	-
6686L5S1	1" F	x 10	3/4" M	893,00	1	-
6686M5S1	1" F	x 11	3/4" M	1.005,00	1	-
6686N5S1	1" F	x 12	3/4" M	1.057,00	1	-
6686O5S1	1" F	x 13	3/4" M	1.103,00	1	-
6686P5S1	1" F	x 14	3/4" M	1.157,00	1	-
6687C5S1	1 1/4" F	x 3	3/4" M	487,00	1	-
6687D5S1	1 1/4" F	x 4	3/4" M	535,00	1	-
6687E5S1	1 1/4" F	x 5	3/4" M	581,00	1	-
6687F5S1	1 1/4" F	x 6	3/4" M	694,00	1	-
6687G5S1	1 1/4" F	x 7	3/4" M	747,00	1	-
6687H5S1	1 1/4" F	x 8	3/4" M	795,00	1	-
6687I5S1	1 1/4" F	x 9	3/4" M	847,00	1	-
6687L5S1	1 1/4" F	x 10	3/4" M	893,00	1	-
6687M5S1	1 1/4" F	x 11	3/4" M	1.005,00	1	-
6687N5S1	1 1/4" F	x 12	3/4" M	1.057,00	1	-
6687O5S1	1 1/4" F	x 13	3/4" M	1.103,00	1	-
6687P5S1	1 1/4" F	x 14	3/4" M	1.157,00	1	-

Dimensioni collettore premontato serie 668...S1



No. deriv.	3	4	5	6	7	8	9	10	11	12	13	14
A	380	430	480	530	580	630	700	750	800	850	900	950

ACCESSORI PER COLLETTORI DI DISTRIBUZIONE - SERIE 668...S1

666...S1

depl. 01144

Collettore di ritorno completo di valvole di intercettazione incorporate predisposte per comando elettrotermico.

Pmax di esercizio: 10 bar.
 Campo di temperatura:
 0-80 °C.
 Interasse: 50 mm.



Codice	Attacco	No. deriv.	Derivazioni	€	Conf.	Imballo
666735S1	1 1/4" F	x 3	3/4" M	99,80	2	12
666745S1	1 1/4" F	x 4	3/4" M	124,00	2	12
666755S1	1 1/4" F	x 5	3/4" M	147,00	2	12
666765S1	1 1/4" F	x 6	3/4" M	200,00	2	-
666775S1	1 1/4" F	x 7	3/4" M	224,00	2	-
666785S1	1 1/4" F	x 8	3/4" M	248,00	2	-

667...S1

depl. 01144

Collettore di mandata completo di flussometri e valvole di regolazione portata incorporate.

Pmax di esercizio: 10 bar.
 Campo di temperatura:
 0-80 °C.
 Interasse: 50 mm.



Codice	Attacco	No. deriv.	Derivazioni	€	Conf.	Imballo
667735S1	1 1/4" F	x 3	3/4" M	125,00	2	12
667745S1	1 1/4" F	x 4	3/4" M	148,00	2	12
667755S1	1 1/4" F	x 5	3/4" M	179,00	2	12
667765S1	1 1/4" F	x 6	3/4" M	237,00	2	-
667775S1	1 1/4" F	x 7	3/4" M	267,00	2	-
667785S1	1 1/4" F	x 8	3/4" M	296,00	2	-

668...S1

depl. 01144

Coppia collettori completa di flussometri con valvole di regolazione portata e valvole di intercettazione incorporate.

Pmax di esercizio: 10 bar.
 Campo di temperatura:
 0-80 °C.
 Interasse: 50 mm.



Codice	Attacco	No. deriv.	Derivazioni	€	Conf.	Imballo
668735S1	1 1/4" F	x 3	3/4" M	218,00	1	6
668745S1	1 1/4" F	x 4	3/4" M	271,00	1	6
668755S1	1 1/4" F	x 5	3/4" M	324,00	1	5
668765S1	1 1/4" F	x 6	3/4" M	435,00	1	3
668775S1	1 1/4" F	x 7	3/4" M	489,00	1	3
668785S1	1 1/4" F	x 8	3/4" M	542,00	1	3

668...S1

depl. 01144

Kit eccentrico di by-pass a taratura fissa 25 kPa (2.500 mm c.a.) completo di tubazione di collegamento ai collettori. Per collettori serie 668...S1. Pmax di esercizio: 10 bar. Campo di temperatura: 0-100 °C.



Codice	€	Conf.	Imballo
668000S1	1" calotta x 3/4" calotta	34,30	1 10

391...S1

depl. 01144

Coppia valvole di intercettazione a sfera. Attacchi femmina - maschio con bocchettone a tenuta O-Ring.

Con termometro scala 0-80 °C, Ø 40 mm. Pmax di esercizio: 10 bar. Campo di temperatura: 0-100 °C.



Codice	€	Conf.	Imballo
391167S1	1" x 1 1/4"	152,00	1 5
391177S1	1 1/4" x 1 1/4"	152,00	1 5

391...S1

depl. 01144

Coppia valvole di intercettazione a sfera. Attacchi femmina - maschio con bocchettone a tenuta O-Ring.

Con attacco termometro. Pmax di esercizio: 10 bar. Campo di temperatura: 0-100 °C.



Codice	€	Conf.	Imballo
391067S1	1" x 1 1/4"	105,00	1 -
391077S1	1 1/4" x 1 1/4"	105,00	1 -

ACCESSORI PER COLLETTORI DI DISTRIBUZIONE - SERIE 668...S1



5996

depl. 01144

Gruppo di testa di mandata composto da raccordo a doppio attacco radiale con valvola a sfera a due posizioni, valvola sfogo aria automatica con tappino igroscopico e portagomma di carico/scarico. Pmax di esercizio: 10 bar. Pmax di scarico: 2,5 bar. Campo di temperatura: 0–100 °C.

Codice		€	Conf.	Imballo
599674	1 1/4"	58,00	1	10



5996

depl. 01144

Gruppo di testa di ritorno composto da raccordo a doppio attacco radiale con valvola a sfera a tre posizioni, attacco by-pass con tappo e portagomma di carico/scarico. Pmax di esercizio: 10 bar. Campo di temperatura: 0–100 °C.

Codice		€	Conf.	Imballo
599675	1 1/4"	40,10	1	10



3642..S1

depl. 01144

Riduzione.

Codice		€	Conf.	Imballo
364276S1	1" F x 1 1/4" M	15,50	2	10



347...S1

depl. 01144

Raccordo meccanico per tubi in rame ricotto, rame crudo, ottone, acciaio dolce e acciaio inox. A tenuta O-Ring. Specifico per l'utilizzo con i collettori serie 668...S1. Pmax di esercizio: 10 bar. Campo temperatura: -25–120 °C.

Codice		€	Conf.	Imballo
347512S1	3/4" - Ø 12	6,46	1	50
347514S1	3/4" - Ø 14	6,46	1	50



5020

depl. 01144

Valvola di sfogo aria con tappo igroscopico. In ottone stampato. Per gruppi di testa collettori 668...S1. Pmax di esercizio: 10 bar. Pmax di scarico: 2,5 bar. Tmax di esercizio: 110 °C.

Codice		€	Conf.	Imballo
502043	1/2" M	25,20	10	100



658

depl. 01144

Coppia zanche di fissaggio per l'impiego con cassette serie 659 e 661 o direttamente a muro. Complete di viti e tasselli.

Codice		€	Conf.	Imballo
658100	1/2" M	38,50	1	20

RICAMBI PER COLLETTORI DI DISTRIBUZIONE



Manopola per collettori serie 670, 671, 668...S1 e 666...S1.

Codice	€
449000	1,39



Vitone di ricambio per collettori serie 662, 671, 668...S1, 668 e 663.

Codice		€
F19159	x serie 662/664	11,10
F69357	x serie 671	5,52
F69590	x serie 668...S1	9,82
F69122	x serie 668, 663	9,94



Regolatore micrometrico di ricambio per collettori serie 662..6 e 668.

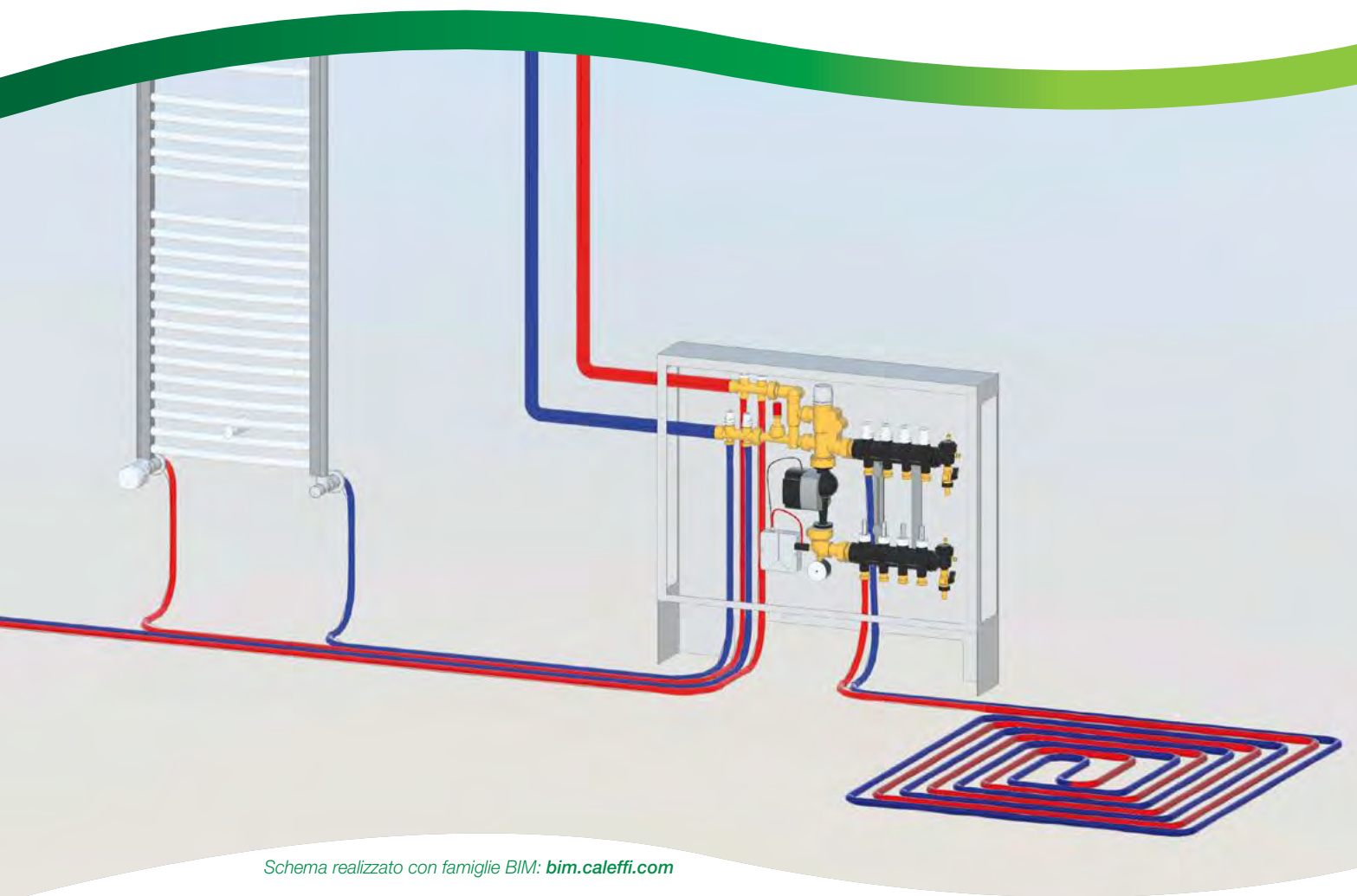
Codice		€
F69793	x serie 662..6	11,40
F69184	x serie 668	11,30



Flussometri di ricambio per collettori serie 671, 668...S1 e 664.

Codice	Scala flussometro (l/min)		€
F69937	1–4	x serie 671	21,50
F69564	1–5	x serie 668...S1	16,50
F69912	0–5	x serie 664	19,60

COLLETTORI DI DISTRIBUZIONE CON GRUPPO DI REGOLAZIONE



Schema realizzato con famiglie BIM: bim.caleffi.com

- Gruppo di regolazione termica modulante**
- Gruppo di regolazione termica modulante con kit distribuzione fluido primario**
- Gruppo di regolazione termostatica a punto fisso**
- Gruppo di regolazione termostatica a punto fisso con kit distribuzione fluido primario**

**GRUPPO DI REGOLAZIONE TERMICA MODULANTE
CON REGOLATORE DIGITALE**



171

depl. 01331

Gruppo di regolazione termica modulante preassemblato in cassetta.
Completo di:

- gruppo di regolazione termica con regolatore digitale a punto fisso compensato, convertibile in climatico,
- collettori pannelli con flussometri e valvole di intercettazione,
- kit di by-pass circuito primario,
- valvole di intercettazione circuito primario,
- pompa ad alta efficienza,
- cassetta completa di sostegni a pavimento.

Pmax di esercizio: 6 bar.

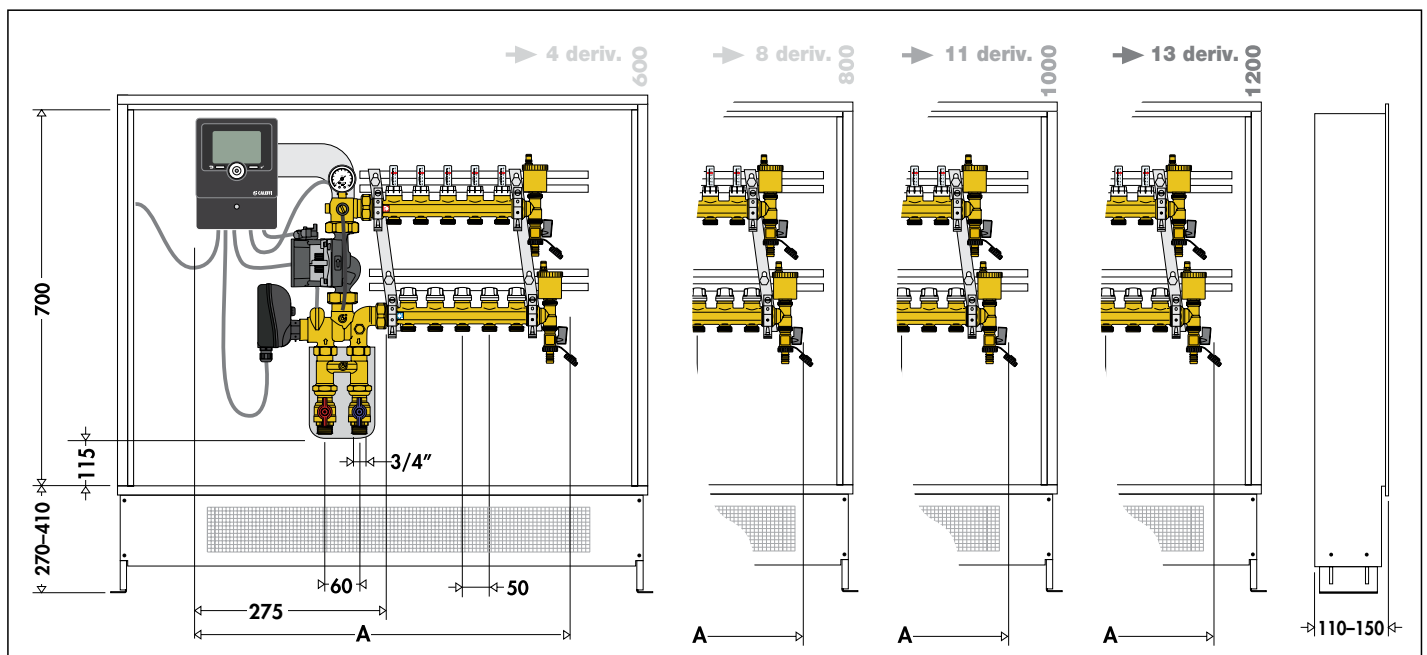
Campo di temperatura di regolazione: 5-95 °C.

Alimentazione: 230 V - 50/60 Hz.



Codice	Attacco	No. deriv.	Derivazioni	€
1715C5A2L	3/4" M	x 3	3/4" M	2.463,00
1715D5A2L	3/4" M	x 4	3/4" M	2.501,00
1715E5A2L	3/4" M	x 5	3/4" M	2.639,00
1715F5A2L	3/4" M	x 6	3/4" M	2.678,00
1715G5A2L	3/4" M	x 7	3/4" M	2.746,00
1715H5A2L	3/4" M	x 8	3/4" M	2.786,00
1715I5A2L	3/4" M	x 9	3/4" M	2.872,00
1715L5A2L	3/4" M	x 10	3/4" M	2.927,00
1715M5A2L	3/4" M	x 11	3/4" M	2.969,00
1715N5A2L	3/4" M	x 12	3/4" M	3.065,00
1715O5A2L	3/4" M	x 13	3/4" M	3.133,00

Dimensioni gruppo di regolazione termica modulante con regolatore digitale serie 171



Deriv. pannelli	3	4	5	6	7	8	9	10	11	12	13
A	505	555	605	655	715	765	815	865	915	965	1025

GRUPPO DI REGOLAZIONE TERMICA MODULANTE CON REGOLATORE DIGITALE E KIT DI DISTRIBUZIONE FLUIDO PER CIRCUITO PRIMARIO

171

depl. 01331

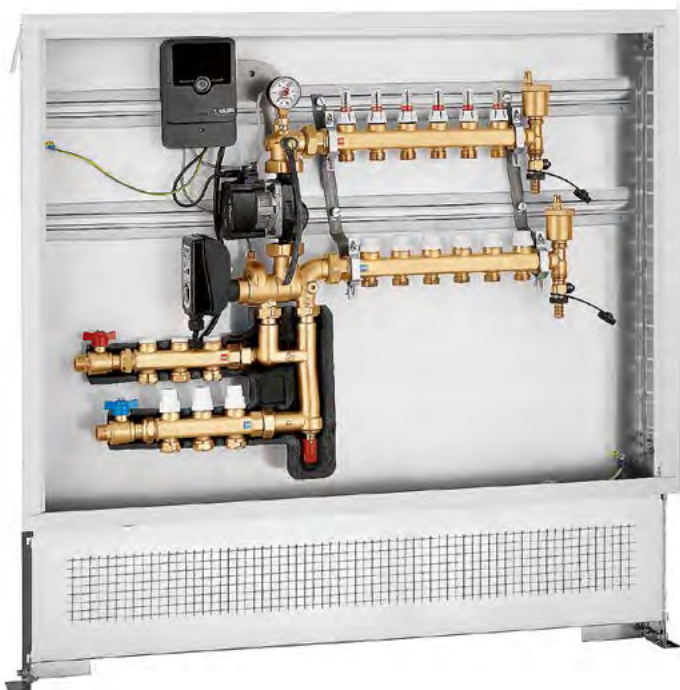
Gruppo di regolazione termica modulante preassemblato in cassetta. Completo di:

- gruppo di regolazione termica con regolatore digitale a punto fisso compensato, convertibile in climatico,
- kit di distribuzione fluido con detentori e valvole di intercettazione incorporate per circuito primario,
- collettori pannelli con flussometri e valvole di intercettazione,
- kit di by-pass circuito primario,
- valvole di intercettazione circuito primario,
- pompa ad alta efficienza,
- cassetta, completa di sostegni a pavimento.

Pmax di esercizio: 6 bar.

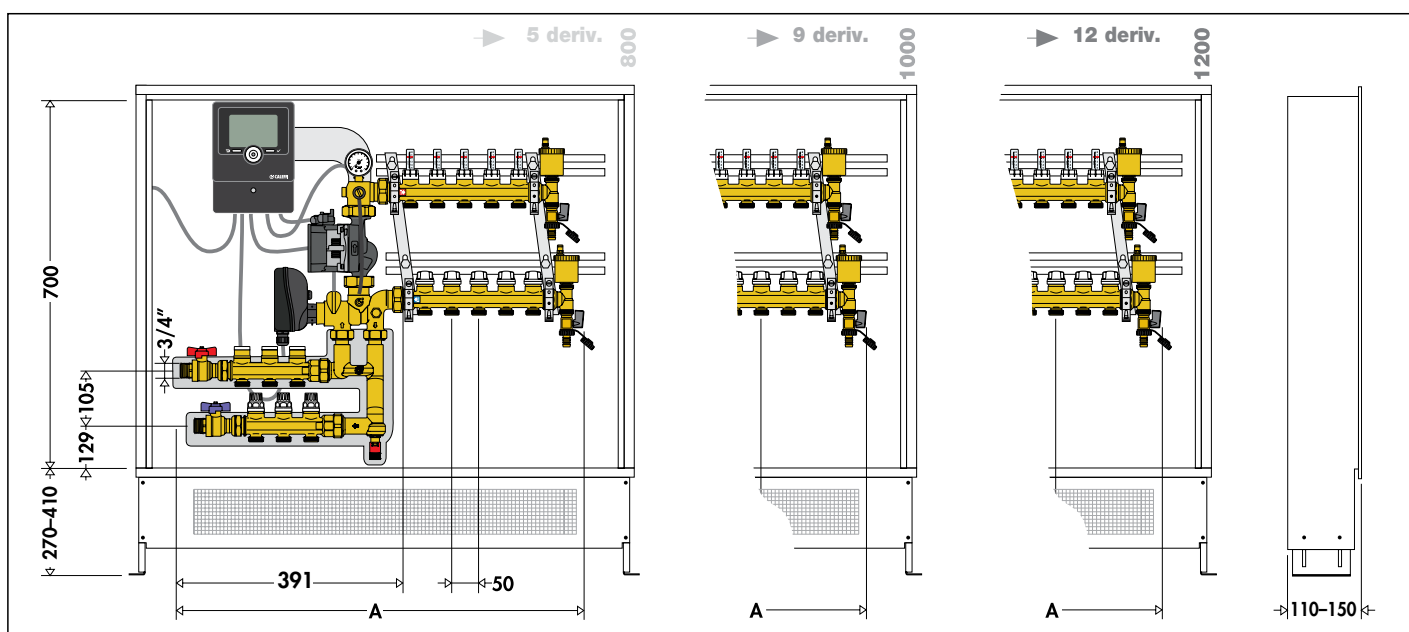
Campo di temperatura di regolazione: 5-95 °C.

Alimentazione: 230 V - 50/60 Hz.



Codice	Attacco	No. deriv. ai pannelli	No. deriv. ai radiatori	€
1715E5A2L 003	3/4" M	5 x 3/4" M	3 x 3/4" M	2.916,00
1715F5A2L 003	3/4" M	6 x 3/4" M	3 x 3/4" M	3.007,00
1715G5A2L 003	3/4" M	7 x 3/4" M	3 x 3/4" M	3.074,00
1715H5A2L 003	3/4" M	8 x 3/4" M	3 x 3/4" M	3.113,00
1715I5A2L 003	3/4" M	9 x 3/4" M	3 x 3/4" M	3.159,00
1715L5A2L 003	3/4" M	10 x 3/4" M	3 x 3/4" M	3.260,00
1715M5A2L 003	3/4" M	11 x 3/4" M	3 x 3/4" M	3.297,00
1715N5A2L 003	3/4" M	12 x 3/4" M	3 x 3/4" M	3.338,00

Dimensioni gruppo di regolazione termica modulante con regolatore digitale e kit di distribuzione fluido circuito primario serie 171



Deriv. radiatori	3	3	3	3	3	3	3	3
Deriv. pannelli	5	6	7	8	9	10	11	12
A	721	771	831	881	931	981	1031	1081

ACCESSORI E RICAMBI PER GRUPPI DI REGOLAZIONE MODULANTE



161

Sonda climatica esterna.

Codice	€	Conf.	Imballo
161002	*	1	-

* Prezzo a pag. 286



161

Regolatore remoto.

Funzioni:

- traslazione delle curve di regolazione, da +15 K a -15 K,
- massima temperatura,
- posizione OFF.

Codice	€	Conf.	Imballo
161005	*	1	-

* Prezzo a pag. 286



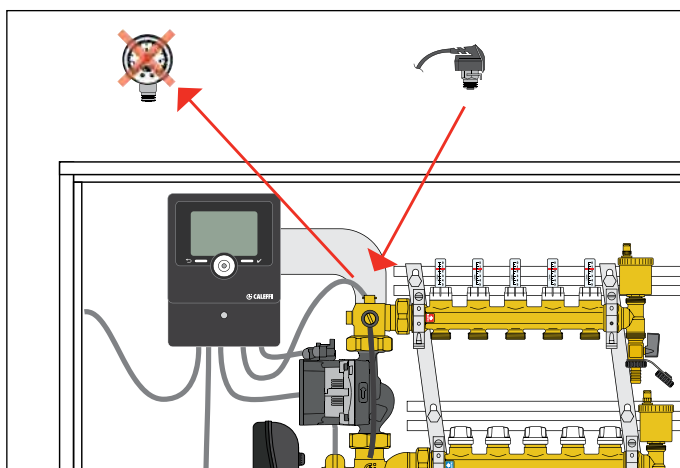
161

Pressostato completo di cavo per cablaggio.
Campo di lavoro: 0,5-10 bar.
Tmax di esercizio: 100 °C.
Lunghezza cavo: 1 m.

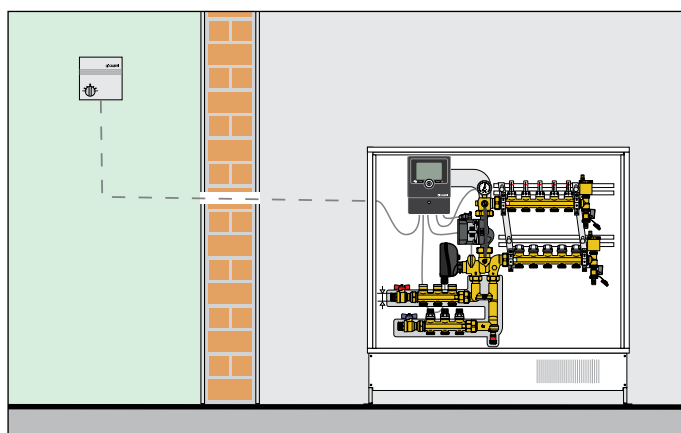
Codice	€	Conf.	Imballo
161003	*	1	-

* Prezzo a pag. 286

Schema applicativo con codice 161003



Schema applicativo con codice 161005



Accessori per regolatore codice 161010.

Codice	€
161012 sonda a contatto per tubazioni Pt1000 Ø 6 mm, L cavo 2,5 m	*
161013 pozzetto ad immersione per Pt1000 1/2" M, 60 mm	*
161014 pozzetto ad immersione per Pt1000 1/2" M, 100 mm	*
161015 sonda Pt1000 Ø 6 mm - L 20 mm, L cavo 1,5 m	*
161006 sonda Pt1000 Ø 6 mm - L 45 mm, L cavo 2,5 m	*

* Prezzo a pag. 286



161

Rilevatore del punto di rugiada.
Campo di lavoro: 30-100 UR %.

Codice	€	Conf.	Imballo
161004	*	1	-

* Prezzo a pag. 286

Ricambi per gruppi di regolazione codice 1715.5A2L.

Codice	€
161010 regolatore digitale	*
F19223 gruppo valvola miscelatrice con supporto motore	298,00
645312 servomotore per valvola miscelatrice per cod. 1715.5A2L	295,00
F0001252 pompa UPM3S (Auto 25-60)	**
F0000560 pozzetto 1/8" Ø 6 mm per sonda Pt1000 L 20 mm	6,66
161015 sonda Pt1000 Ø 6 mm - L 20 mm, L cavo 1,5 m	*

* Prezzo a pag. 286

** Prezzo a pag. 33



161

Sonda centralizzata per regolatore serie 161.

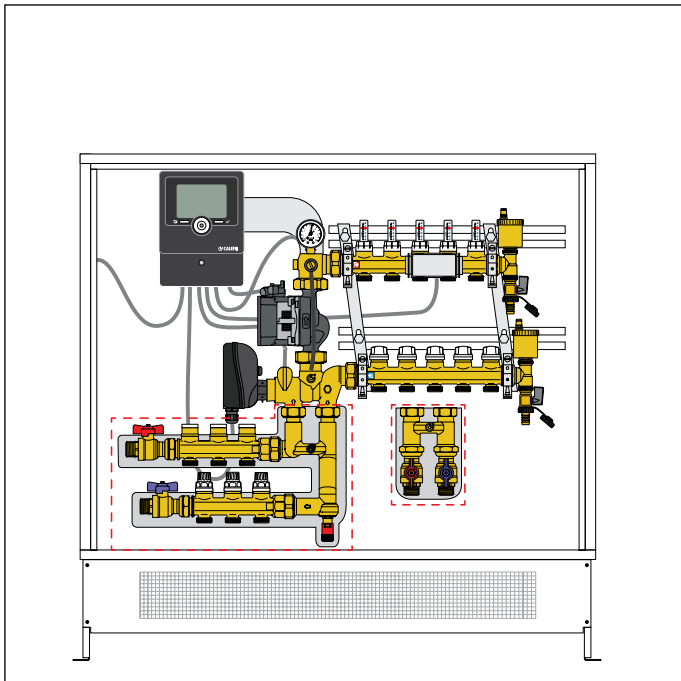


Codice	€	Conf.	Imballo
161020	*	1	-

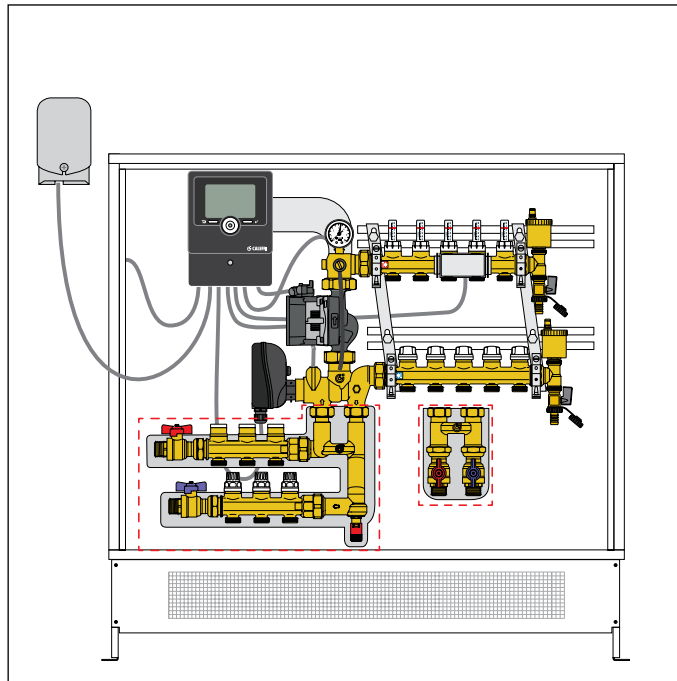
* Prezzo a pag. 286

TRASFORMAZIONE

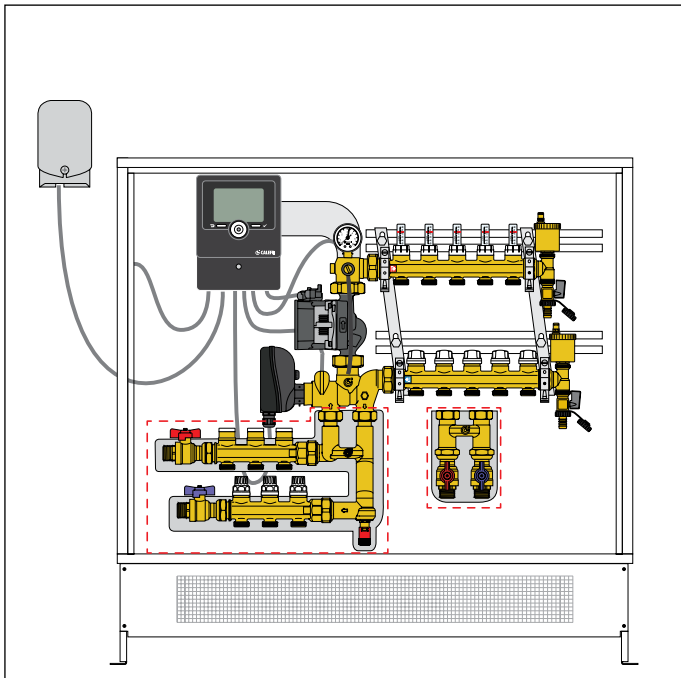
Trasformazione da modulante per riscaldamento a modulante per riscaldamento e raffrescamento con codice 161004



Trasformazione da modulante per riscaldamento a climatico per riscaldamento e raffrescamento con codici 161002 e 161004



Trasformazione da modulante per riscaldamento a climatico per riscaldamento con codice 161002



GRUPPO DI REGOLAZIONE TERMOSTATICA A PUNTO FISSO

182

depl. 01190



Gruppo di regolazione a punto fisso preassemblato in cassetta. Completo di:

- gruppo di regolazione a punto fisso termostatico,
- collettori pannelli in materiale composito con flussometri e valvole di intercettazione incorporate,
- termostato di sicurezza,
- pompa ad alta efficienza,
- cassetta completa di sostegni a pavimento.

Pmax di esercizio: 6 bar.

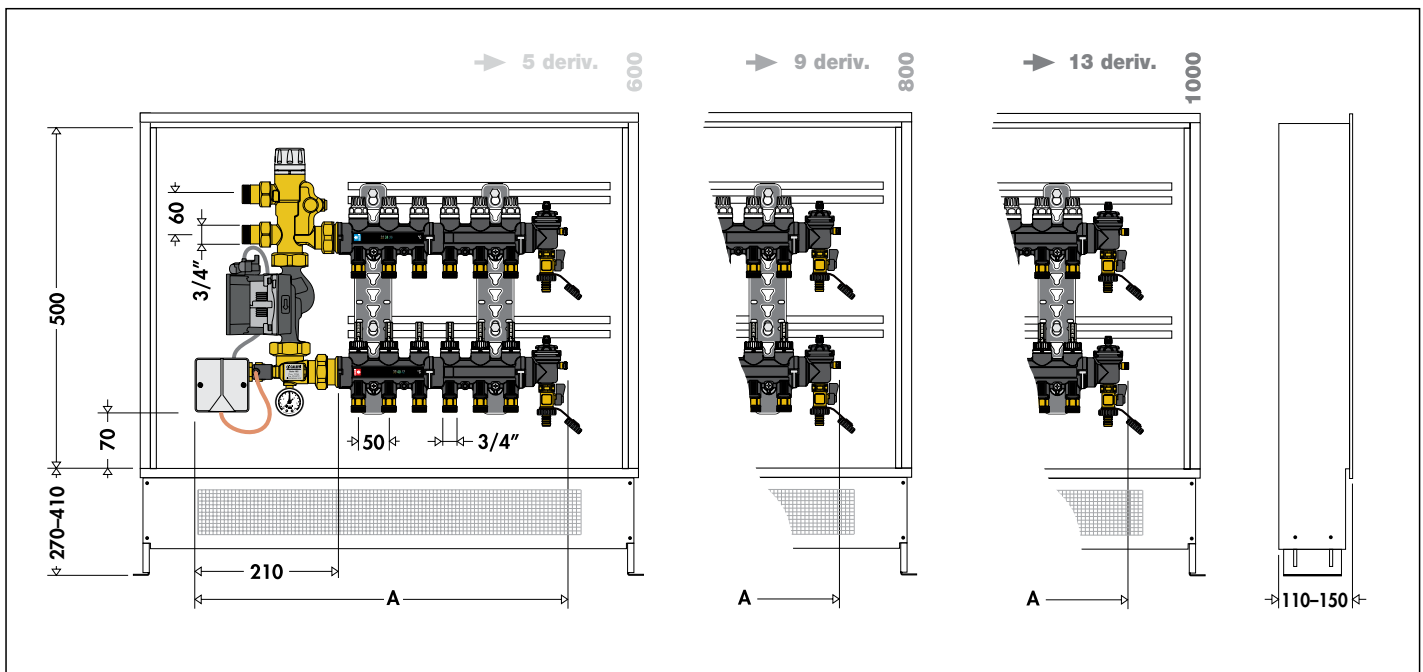
Campo di temperatura di regolazione: 25-55 °C.

Alimentazione: 230 V - 50/60 Hz.



Codice	Attacco	No. deriv.	Derivazioni	€
1825C1A2L	3/4" M	x 3	3/4" M	1.210,00
1825D1A2L	3/4" M	x 4	3/4" M	1.234,00
1825E1A2L	3/4" M	x 5	3/4" M	1.256,00
1825F1A2L	3/4" M	x 6	3/4" M	1.332,00
1825G1A2L	3/4" M	x 7	3/4" M	1.356,00
1825H1A2L	3/4" M	x 8	3/4" M	1.380,00
1825I1A2L	3/4" M	x 9	3/4" M	1.405,00
1825L1A2L	3/4" M	x 10	3/4" M	1.481,00
1825M1A2L	3/4" M	x 11	3/4" M	1.520,00
1825N1A2L	3/4" M	x 12	3/4" M	1.544,00
1825O1A2L	3/4" M	x 13	3/4" M	1.567,00

Dimensioni gruppo premontato per impianti a pannelli serie 182



Deriv. pannelli	3	4	5	6	7	8	9	10	11	12	13
A	435	485	535	585	635	685	735	785	835	885	935

**GRUPPO DI REGOLAZIONE TERMOSTATICA A PUNTO FISSO
CON KIT DI DISTRIBUZIONE FLUIDO PER CIRCUITO PRIMARIO**



182

depl. 01192

Gruppo di regolazione a punto fisso preassemblato in cassetta.

Completo di:

- gruppo di regolazione a punto fisso termostatico,
- kit di distribuzione fluido con detentori e valvole di intercettazione incorporate per circuito primario,
- collettori pannelli in materiale composito con flussometri e valvole di intercettazione incorporate,
- kit di by-pass circuito primario,
- termostato di sicurezza,
- pompa ad alta efficienza,
- cassetta completa di sostegni a pavimento.

Pmax di esercizio: 6 bar.

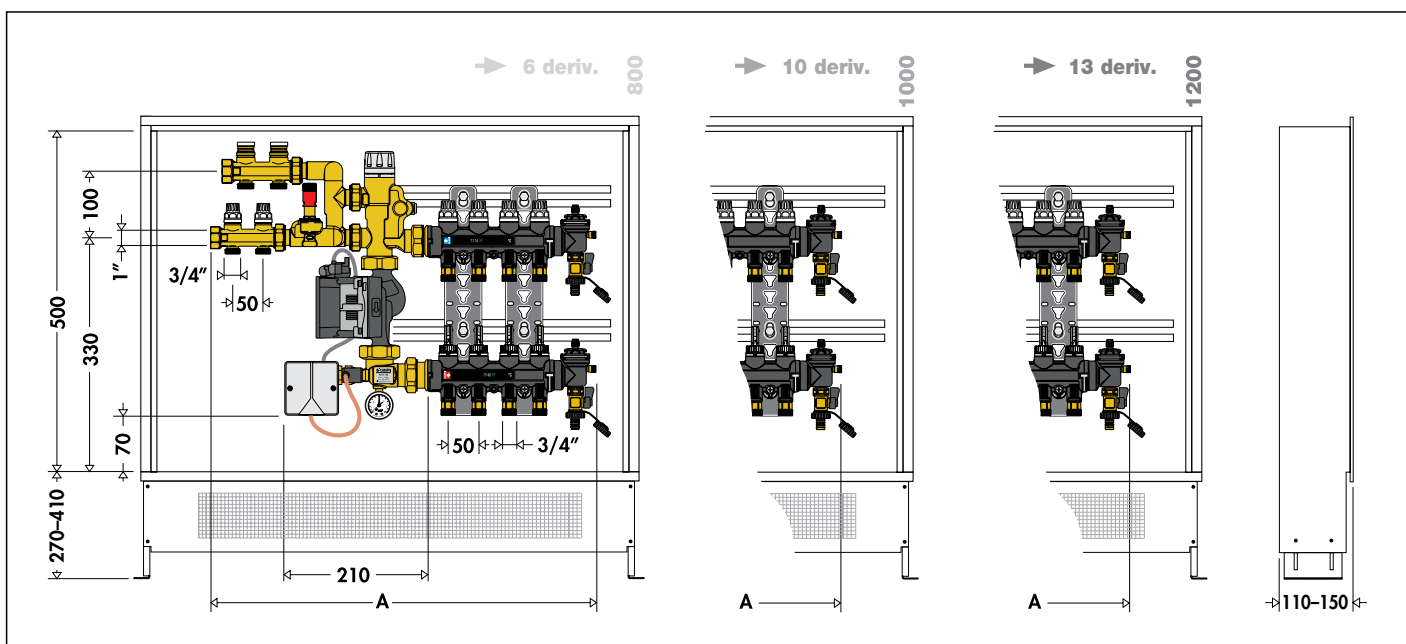
Campo di temperatura di regolazione: 25–55 °C.

Alimentazione: 230 V - 50/60 Hz.



Codice	Attacco	No. deriv. ai pannelli	No. deriv. ai radiatori	€
1826C1A2L 002	1" F	3 x 3/4" M	2 x 3/4" M	1.427,00
1826D1A2L 002	1" F	4 x 3/4" M	2 x 3/4" M	1.453,00
1826E1A2L 002	1" F	5 x 3/4" M	2 x 3/4" M	1.479,00
1826F1A2L 002	1" F	6 x 3/4" M	2 x 3/4" M	1.572,00
1826G1A2L 002	1" F	7 x 3/4" M	2 x 3/4" M	1.605,00
1826H1A2L 002	1" F	8 x 3/4" M	2 x 3/4" M	1.624,00
1826I1A2L 002	1" F	9 x 3/4" M	2 x 3/4" M	1.647,00
1826L1A2L 002	1" F	10 x 3/4" M	2 x 3/4" M	1.779,00
1826M1A2L 002	1" F	11 x 3/4" M	2 x 3/4" M	1.820,00
1826N1A2L 002	1" F	12 x 3/4" M	2 x 3/4" M	1.845,00
1826O1A2L 002	1" F	13 x 3/4" M	2 x 3/4" M	1.865,00

Dimensioni gruppo premontato per impianti a pannelli e kit distribuzione fluido circuito primario serie 182



Deriv. radiatori	2	2	2	2	2	2	2	2	2	2	2	2
Deriv. pannelli	3	4	5	6	7	8	9	10	11	12	13	13
A	565	615	665	715	765	815	865	915	965	1015	1065	1065

GRUPPI DI REGOLAZIONE TERMOSTATICA A PUNTO FISSO

182

depl. 01190

Gruppo di regolazione a punto fisso preassemblato. Completo di:
 - gruppo di regolazione a punto fisso termostatico,
 - collettori pannelli in materiale composito con flussometri e valvole di intercettazione incorporate,
 - termostato di sicurezza,
 - pompa ad alta efficienza,
 Pmax di esercizio: 6 bar.
 Campo di temperatura di regolazione: 25–55 °C.
 Alimentazione: 230 V - 50/60 Hz.



Codice	Attacco	No. deriv.	Derivazioni	€
1825C5A2L	3/4" M	x 3	3/4" M	1.050,00
1825D5A2L	3/4" M	x 4	3/4" M	1.078,00
1825E5A2L	3/4" M	x 5	3/4" M	1.101,00
1825F5A2L	3/4" M	x 6	3/4" M	1.135,00
1825G5A2L	3/4" M	x 7	3/4" M	1.160,00
1825H5A2L	3/4" M	x 8	3/4" M	1.191,00
1825I5A2L	3/4" M	x 9	3/4" M	1.215,00
1825L5A2L	3/4" M	x 10	3/4" M	1.243,00
1825M5A2L	3/4" M	x 11	3/4" M	1.283,00
1825N5A2L	3/4" M	x 12	3/4" M	1.311,00
1825O5A2L	3/4" M	x 13	3/4" M	1.336,00

182

depl. 01192

Gruppo di regolazione a punto fisso preassemblato. Completo di:
 - gruppo di regolazione a punto fisso termostatico,
 - kit di distribuzione fluido con detentori e valvole di intercettazione incorporate per circuito primario,
 - collettori pannelli in materiale composito con flussometri e valvole di intercettazione incorporate,
 - kit di by-pass circuito primario,
 - termostato di sicurezza,
 - pompa ad alta efficienza.
 Pmax di esercizio: 6 bar.
 Campo di temperatura di regolazione: 25–55 °C.
 Alimentazione: 230 V - 50/60 Hz.



Codice	Attacco	No. deriv. ai pannelli	No. deriv. ai radiatori	€
1826C5A2L 002	1" F	3 x 3/4" M	2 x 3/4" M	1.241,00
1826D5A2L 002	1" F	4 x 3/4" M	2 x 3/4" M	1.267,00
1826E5A2L 002	1" F	5 x 3/4" M	2 x 3/4" M	1.296,00
1826F5A2L 002	1" F	6 x 3/4" M	2 x 3/4" M	1.351,00
1826G5A2L 002	1" F	7 x 3/4" M	2 x 3/4" M	1.377,00
1826H5A2L 002	1" F	8 x 3/4" M	2 x 3/4" M	1.399,00
1826I5A2L 002	1" F	9 x 3/4" M	2 x 3/4" M	1.425,00
1826L5A2L 002	1" F	10 x 3/4" M	2 x 3/4" M	1.522,00
1826M5A2L 002	1" F	11 x 3/4" M	2 x 3/4" M	1.551,00
1826N5A2L 002	1" F	12 x 3/4" M	2 x 3/4" M	1.582,00
1826O5A2L 002	1" F	13 x 3/4" M	2 x 3/4" M	1.606,00



661

Cassetta per collettori serie 662, 671 e 668...S1 e gruppi serie 182. Chiusura con blocchetto ad aggancio rapido. In lamiera verniciata. Profondità regolabile da 110 a 150 mm. Completa di sostegni per installazione a pavimento. Altezza regolabile da 270 a 410 mm.

Codice	(h x b x p)	€	Conf.	Imballo
661045	500 x 400 x 110–150	184,00	1	–
661065	500 x 600 x 110–150	219,00	1	–
661085	500 x 800 x 110–150	259,00	1	–
661105	500 x 1000 x 110–150	308,00	1	–
661125	500 x 1200 x 110–150	359,00	1	–

182

Kit di by-pass differenziale a taratura fissa 25 kPa (2.500 mm c.a.) completo di tubo flessibile. Per gruppi di regolazione serie 182 e collettori serie 670 e 671. Pmax di esercizio: 10 bar. Campo di temperatura: 0–100°C.



Codice	€	Conf.	Imballo
182000 3/4"	47,50	1	5

GRUPPI DI REGOLAZIONE TERMOSTATICA A PUNTO FISSO

182

depl. 01190



Gruppo di regolazione a punto fisso preassemblato. Completo di:
 - gruppo di regolazione a punto fisso termostatico,
 - termostato di sicurezza,
 - pompa ad alta efficienza.
 Pmax di esercizio: 10 bar.
 Campo di temperatura di regolazione: 25-55 °C.
 Alimentazione: 230 V - 50/60 Hz.



Codice	Attacco	€	Conf.	Imballo
182521A2L	3/4" M	733,00	1	-



675

Coppia di raccordi con guarnizioni per il collegamento dei gruppi serie 182 ai collettori serie 662 e 664.

Codice	€	Conf.	Imballo
675005	29,00	1	-



675

Coppia di raccordi con guarnizioni per il collegamento dei gruppi serie 182 ai collettori serie 670 e 671.

Codice	€	Conf.	Imballo
675004	31,40	1	-

182

depl. 01192



Gruppo di regolazione a punto fisso preassemblato. Completo di:
 - gruppo di regolazione a punto fisso termostatico,
 - kit di distribuzione fluido con detentori e valvole di intercettazione incorporate per circuito primario,
 - kit di by-pass circuito primario,
 - termostato di sicurezza,
 - pompa ad alta efficienza.

Pmax di esercizio: 10 bar.
 Campo di temperatura di regolazione: 25-55 °C.
 Alimentazione: 230 V - 50/60 Hz.

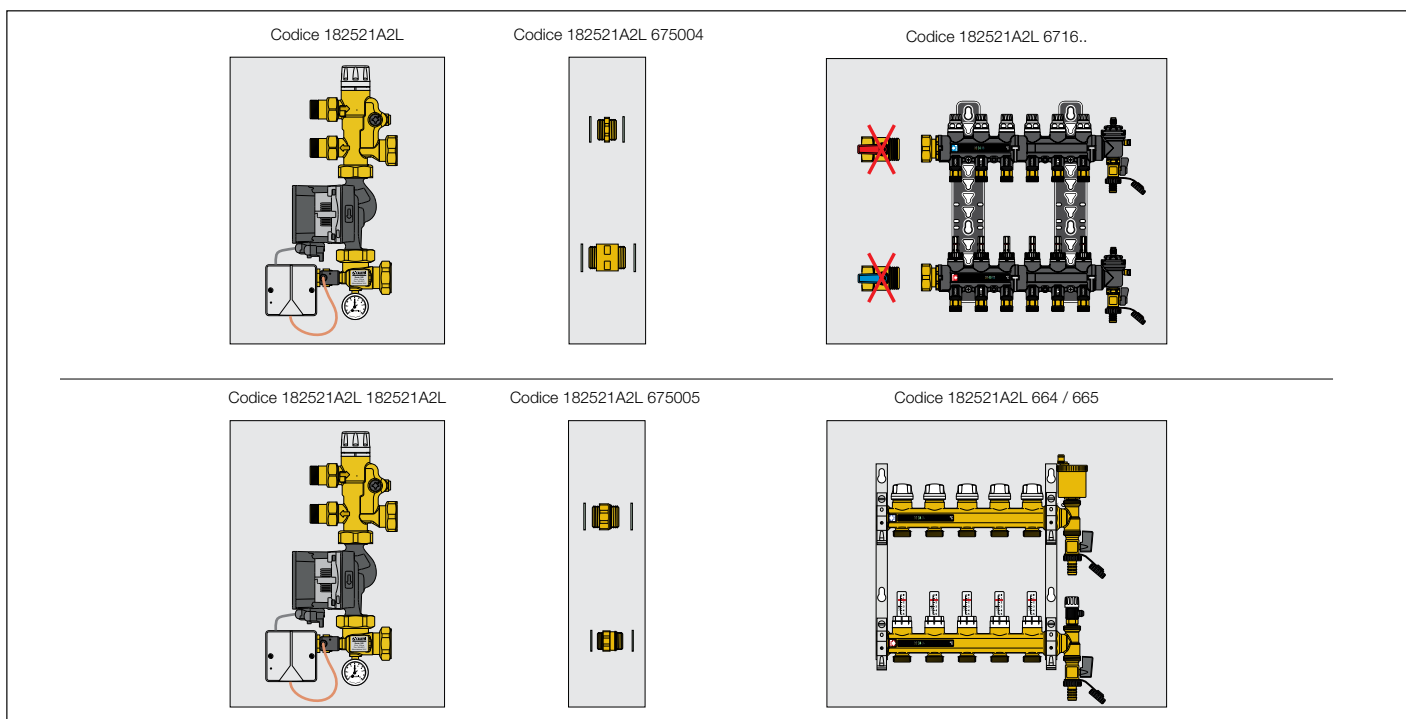


Codice	Attacco	Deriv.	€	Conf.	Imballo
182621A2L 002	1" F	2	945,00	1	-
182621A2L 003	1" F	3	975,00	1	-

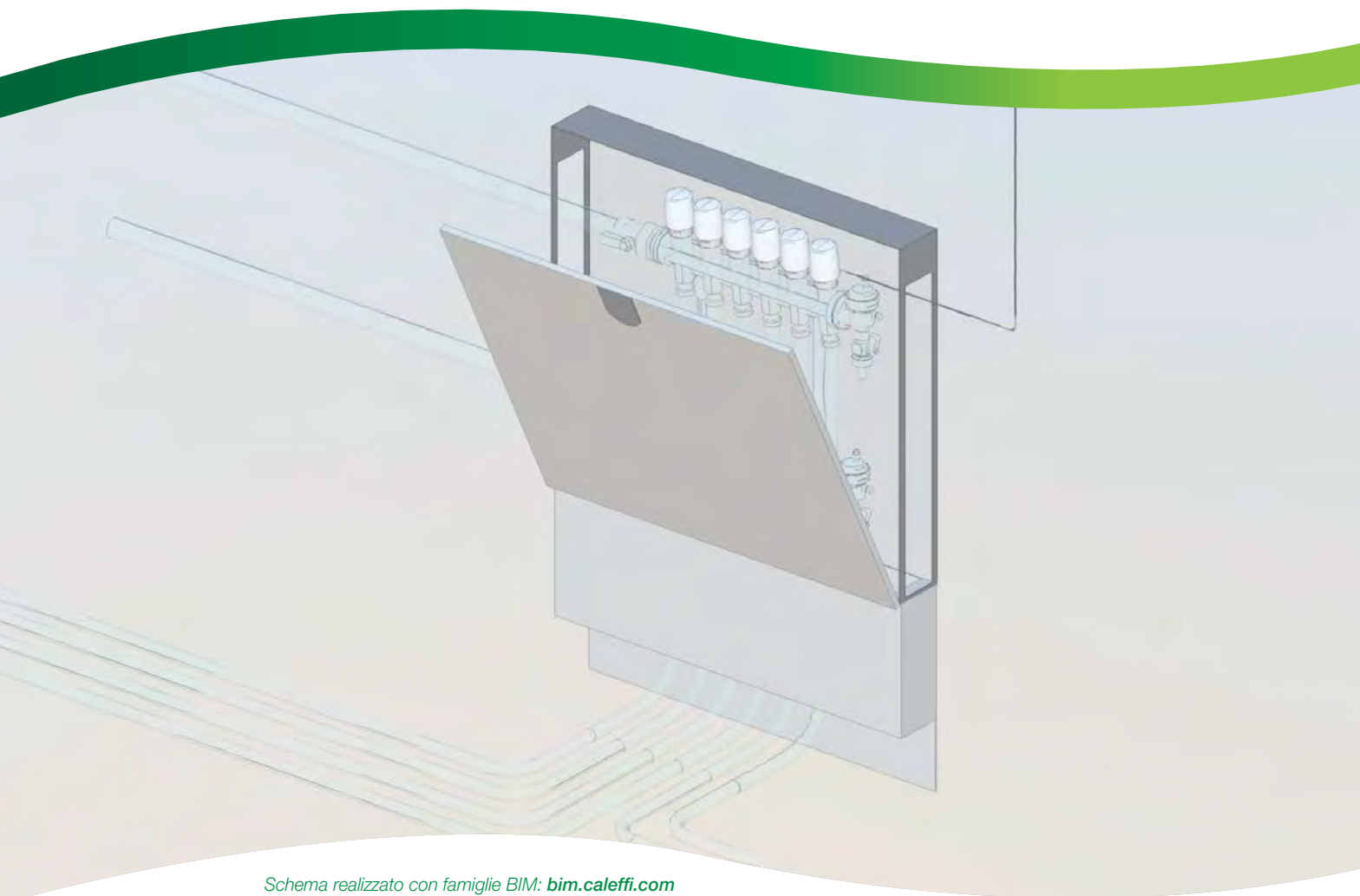
Ricambi per gruppi di regolazione serie 172 e 182.

Codice	€
F0000972 termostato di sicurezza	15,00
F19153 gruppo valvola miscelatrice termostatica x serie 172	225,00
F19267 gruppo valvola miscelatrice termostatica x serie 182	134,00
F0001252 pompa UPM3S Auto 25-60	*
F19219 ricambio scheda elettronica	73,20

* Prezzo a pag. 33



COMANDI ELETTROTERMICI E CASSETTE PER COLLETTORI



Schema realizzato con famiglie BIM: bim.caleffi.com

Comandi elettrotermici
Barra di comando
Cassette per collettori

COMANDI ELETTROTHERMICI



6563

depl. 01142

Comando elettrotermico.

Con manopola di apertura manuale ed indicatore di posizione.

Per collettori serie 670, 671, 668...S1, 664, 665.
Normalmente chiuso.
Alimentazione: 230 V (AC) o 24 V (AC)/(DC).
Potenza assorbita a regime: 3 W.
Corrente di spunto: ≤ 1 A.
Campo di temperatura ambiente: 0-50 °C.
Grado di protezione: IP 40.
Cavo alimentazione: 80 cm.
PATENT.

Codice	Tensione V	€	Conf.	Imballo
656302	230	*	1	10
656304	24	*	1	10

* Prezzo a pag. 142



6561

depl. 01042

Comando elettrotermico.

Per collettori serie 670, 671, 668...S1, 664, 665.
Normalmente chiuso.

Alimentazione: 230 V (AC) o 24 V (AC)/(DC).
Potenza assorbita a regime: 3 W.
Corrente di spunto: ≤ 1 A.
Campo di temperatura ambiente: 0-50 °C.
Grado di protezione:
IP 44 (in posizione verticale).
Cavo alimentazione: 80 cm.

Codice	Tensione V	€	Conf.	Imballo
656102	230	*	1	10
656104	24	*	1	10

* Prezzo a pag. 142



6563

depl. 01142

Comando elettrotermico.

Con manopola di apertura manuale ed indicatore di posizione.

Per collettori serie 670, 671, 668...S1, 664, 665.
Normalmente chiuso.

Con microinterruttore ausiliario.

Alimentazione: 230 V (AC) o 24 V (AC)/(DC).
Portata contatti micro ausiliario: 0,8 A (230 V).
Potenza assorbita a regime: 3 W.
Corrente di spunto: ≤ 1 A.
Campo di temperatura ambiente: 0-50 °C.
Grado di protezione: IP 40.
Cavo alimentazione: 80 cm.
PATENT.

Codice	Tensione V	€	Conf.	Imballo
656312	230	*	1	10
656314	24	*	1	10

* Prezzo a pag. 142



6561

depl. 01042

Comando elettrotermico.

Per collettori serie 670, 671, 668...S1, 664, 665.
Normalmente chiuso.

Con microinterruttore ausiliario.

Alimentazione: 230 V (AC) o 24 V (AC)/(DC).
Portata contatti micro ausiliario: 0,8 A (230 V).
Potenza assorbita a regime: 3 W.
Corrente di spunto: ≤ 1 A.
Campo di temperatura ambiente: 0-50 °C.
Grado di protezione:
IP 44 (in posizione verticale).
Cavo alimentazione: 80 cm.

Codice	Tensione V	€	Conf.	Imballo
656112	230	*	1	10
656114	24	*	1	10

* Prezzo a pag. 142

COMANDI ELETTROTHERMICI



6562

depl. 01198

Comando elettrotermico.
Con indicatore posizione apertura.
Installazione ad aggancio rapido, con adattatore a clip.
Per collettori serie 670, 671, 668...S1, 664, 665.
Normalmente chiuso.
Alimentazione: 230 V (AC) o 24 V (AC)/(DC).
Potenza assorbita a regime: 3 W.
Corrente di spunto: ≤ 1 A.
Campo di temperatura ambiente: 0-50 °C.
Grado di protezione: IP 54.
Cavo alimentazione: 80 cm.

Codice	Tensione V	€	Conf.	Imballo
656202	230	*	1	10
656204	24	*	1	10

* Prezzo a pag. 142



6564

depl. 01198

Comando elettrotermico
a basso assorbimento.
Con indicatore posizione apertura.
Installazione ad aggancio rapido, con adattatore a clip.
Per collettori serie 670, 671, 668...S1, 664, 665.
Normalmente chiuso.
Alimentazione: 230 V (AC) o 24 V (AC)/(DC).
Potenza assorbita a regime: 3 W.
Corrente di spunto: ≤ 250 mA (230 V).
Campo di temperatura ambiente: 0-50 °C.
Grado di protezione: IP 54.
Cavo alimentazione: 80 cm.

Codice	Tensione V	€	Conf.	Imballo
656402	230	*	1	10
656404	24	*	1	10

* Prezzo a pag. 142



6562

depl. 01198

Comando elettrotermico.
Con indicatore posizione apertura.
Installazione ad aggancio rapido, con adattatore a clip.
Per collettori serie 670, 671, 668...S1, 664, 665.
Normalmente chiuso.
Con microinterruttore ausiliario.
Alimentazione: 230 V (AC) o 24 V (AC)/(DC).
Portata contatti micro ausiliario: 0,8 A (230 V).
Potenza assorbita a regime: 3 W.
Corrente di spunto: ≤ 1 A.
Campo di temperatura ambiente: 0-50 °C.
Grado di protezione: IP 54.
Cavo alimentazione: 80 cm.

Codice	Tensione V	€	Conf.	Imballo
656212	230	*	1	10
656214	24	*	1	10

* Prezzo a pag. 142



6564

depl. 01198

Comando elettrotermico
a basso assorbimento.
Con indicatore posizione apertura.
Installazione ad aggancio rapido, con adattatore a clip.
Per collettori serie 670, 671, 668...S1, 664, 665.
Normalmente chiuso.
Con microinterruttore ausiliario.
Alimentazione: 230 V (AC) o 24 V (AC)/(DC).
Portata contatti micro ausiliario: 0,8 A (230 V).
Potenza assorbita a regime: 3 W.
Corrente di spunto: ≤ 250 mA (230 V).
Campo di temperatura ambiente: 0-50 °C.
Grado di protezione: IP 54.
Cavo alimentazione: 80 cm.

Codice	Tensione V	€	Conf.	Imballo
656412	230	*	1	10
656414	24	*	1	10

* Prezzo a pag. 142



6205

depl. 01186

Barra di comando.
Alimentazione: 230 V - 50/60 Hz.
Assorbimento: 5,5 VA massimo (8 uscite).
Contatti in deviazione: 10 A.
Grado di protezione:
IP 30 (con passacavi in gomma).
Comando uscita pompa.
Ingresso commutatore ESTATE - INVERNO.
Ingresso interruttore orario.

Codice	€	Conf.	Imballo
620542 4 canali	*	1	-
620582 8 canali	*	1	-

* Prezzo a pag. 287

CASSETTE PER COLLETTORI

PROFONDITÀ REGOLABILE 110 - 140 mm

659

depl. 01144



Cassetta per collettori serie 349, 350, 592, 662, 663, 671, 668...S1, 664 e 665. Installazione a muro o a pavimento (con serie 660). Chiusura con blocchetto ad aggancio rapido. In lamiera verniciata.
Profondità regolabile da 110 a 140 mm.

Codice	Dim. utili (h x b x p)	€	Conf.	Imballo
659044	500 x 400 x 110-140	*	1	-
659064	500 x 600 x 110-140	*	1	-
659084	500 x 800 x 110-140	*	1	-
659104	500x1000x110-140	*	1	-
659124	500x1200x110-140	*	1	-

* Prezzo a pag. 149

PROFONDITÀ REGOLABILE 80 - 120 mm

659

depl. 01180



Cassetta per collettori serie 349, 350, 592, 662, 671, 664 e 665. Completa di specifico supporto per zanche collettori. Chiusura con blocchetto ad aggancio rapido. In lamiera verniciata.
Profondità regolabile da 80 a 120 mm.

Codice	Dim. utili (h x b x p)	€	Conf.	Imballo
659045	500 x 400 x 80-120	*	1	-
659065	500 x 600 x 80-120	*	1	-
659085	500 x 800 x 80-120	*	1	-
659105	500 x 1000 x 80-120	*	1	-

* Prezzo a pag. 149



659

depl. 01144

Portello con telaio. In lamiera verniciata.

Codice	Utilizzo	€	Conf.	Imballo
659304	per 659044	*	1	-
659306	per 659064	*	1	-
659308	per 659084	*	1	-
659310	per 659104	*	1	-
659312	per 659124	*	1	-

* Prezzo a pag. 149



659

depl. 01144

Portello con telaio. In lamiera verniciata.

Codice	Utilizzoy	€	Conf.	Imballo
659504	per 659045	*	1	-
659506	per 659065	*	1	-
659508	per 659085	*	1	-
659510	per 659105	*	1	-

* Prezzo a pag. 149

PROFONDITÀ REGOLABILE 110 - 150 mm

660

depl. 01144



KIT per installazione a pavimento della cassetta serie 659. Composto da:
- 2 sostegni altezza cm. 20,
- 2 pannelli di tamponamento,
- 1 barra piega tubi.

Codice	Utilizzo	€	Conf.	Imballo
660040	per 659044	65,00	1	-
660060	per 659064	75,20	1	-
660080	per 659084	83,40	1	-
660100	per 659104	89,20	1	-
660120	per 659124	97,50	1	-

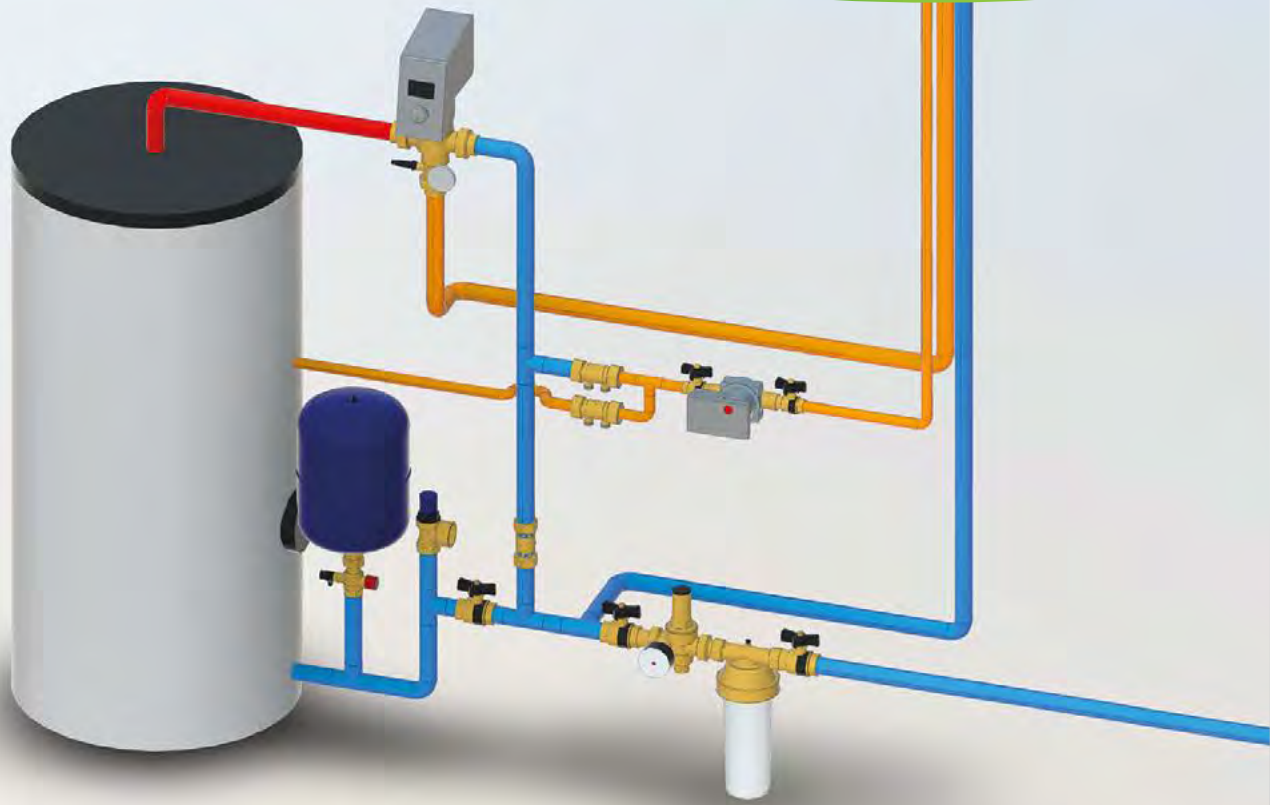
661

depl. 01144



Cassetta per collettori serie 662, 671, 668...S1, 664, 665. e gruppi serie 182. Completa di sostegni per installazione a pavimento. Chiusura con blocchetto ad aggancio rapido. In lamiera verniciata. Profondità regolabile da 110 a 150 mm. Altezza regolabile da 270 a 410 mm.

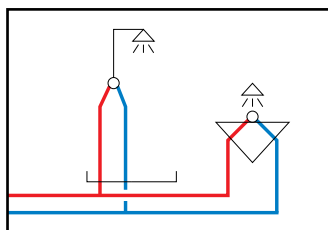
Codice	Dim. utili (h x b x p)	€	Conf.	Imballo
661045	500 x 400 x 110-150	184,00	1	-
661065	500 x 600 x 110-150	219,00	1	-
661085	500 x 800 x 110-150	259,00	1	-
661105	500x1000x110-150	308,00	1	-
661125	500x1200x110-150	359,00	1	-



Schema realizzato con famiglie BIM: bim.caleffi.com

Riduttori di pressione
Miscelatori termostatici
Collettori per impianti idrosanitari
Componenti per impianti idrosanitari

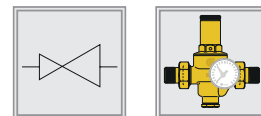
COMPONENTI PER IMPIANTI IDROSANITARI



I moderni impianti per la distribuzione dell'acqua fredda e calda ad uso sanitario necessitano di appositi dispositivi di protezione e controllo, scelti in funzione della destinazione di uso e del grado di sicurezza da garantire alle utenze. In funzione della tipologia di applicazione, ad esempio per uso residenziale, commerciale, pubblico, gli impianti sono dimensionati con regole differenti e dotati delle apposite apparecchiature. Di seguito riportiamo le più importanti classificazioni dei dispositivi, utili per una semplice e corretta individuazione e scelta.

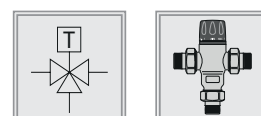
Regolazione della pressione

- Riduttori di pressione



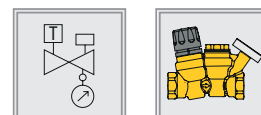
Regolazione della temperatura

- Miscelatori termostatici ed elettronici



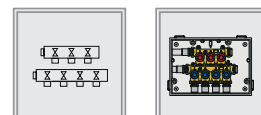
Regolazione della portata

- Regolatore termostatico per ricircolo



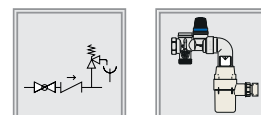
Distribuzione dell'acqua fredda e calda

- Collettori di distribuzione



Sicurezza e protezione accumulo acqua calda

- Gruppi di sicurezza - Valvole di sicurezza - Vasi di espansione



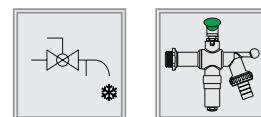
Fenomeno di colpo di ariete

- Ammortizzatore del colpo di ariete



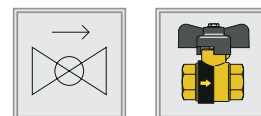
Protezione antigelo

- Rubinetto di intercettazione con dispositivo antigelo

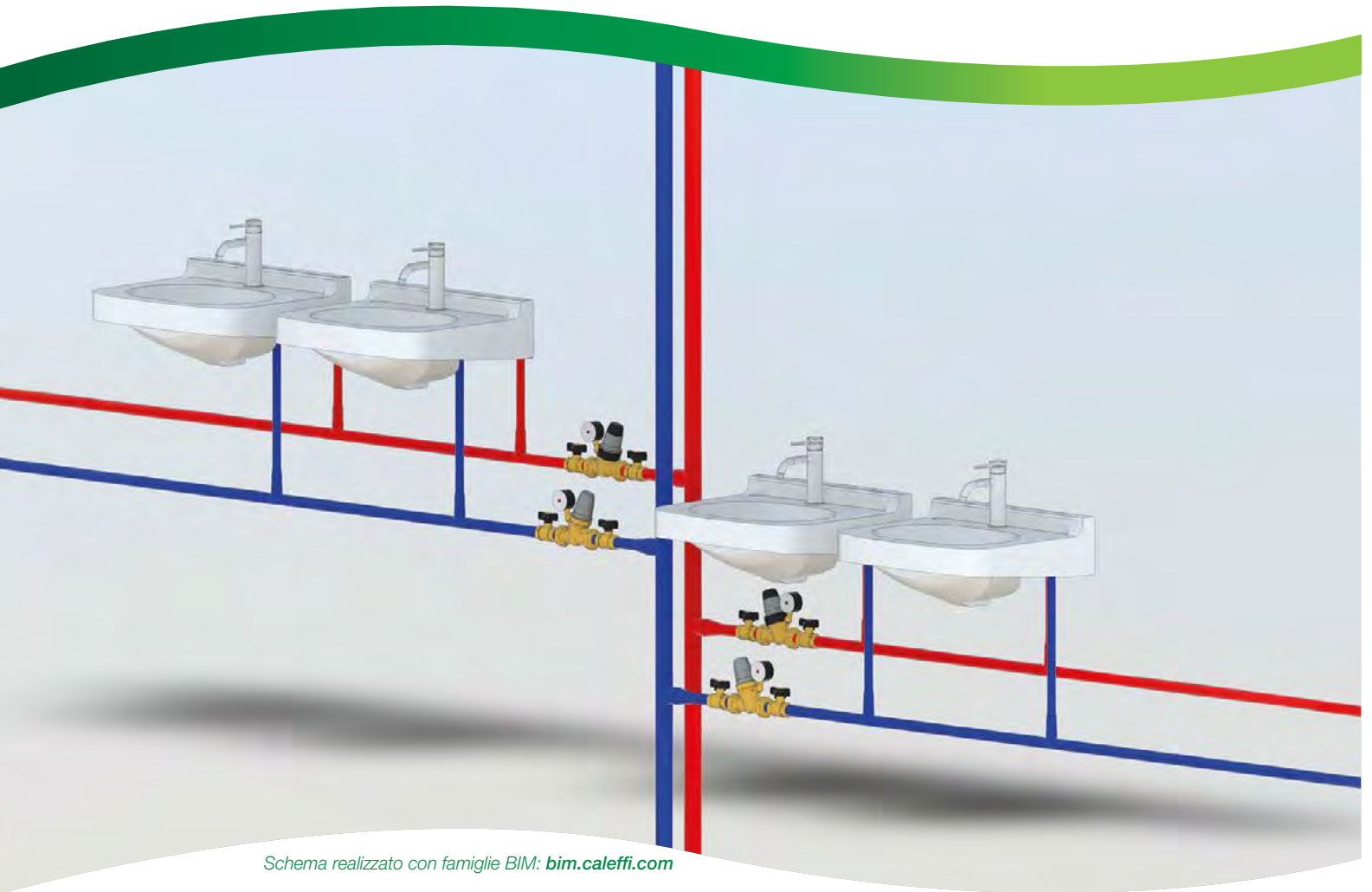


Intercettazione del fluido

- Valvole a sfera con ritegno incorporato



RIDUTTORI DI PRESSIONE



Schema realizzato con famiglie BIM: bim.caleffi.com

Riduttori di pressione Riduttori e stabilizzatori di pressione



Domestic Water Sizer



IL DIMENSIONATORE PER IMPIANTI IDROSANITARI ANCHE PER SMARTPHONE

Disponibile su www.caleffi.com ed in formato app per smartphone.

Scarica la versione per il tuo cellulare iOS e Android®.

MICRO RIDUTTORE DI PRESSIONE INCLINATO PER APPLICAZIONI SPECIALI



533...H

depl. 01332



Micro riduttore di pressione inclinato per applicazioni speciali: distributori di acqua, di bevande e macchine da caffè. Cartuccia e filtro estraibili. **Corpo in lega "LOW LEAD" antideincificazione CR.** Pressione max a monte: 16 bar. Pressione di taratura a valle: da 0,8 a 4 bar. Tmax di esercizio: 80 °C. Portata massima consigliata: 6 l/min. **Certificato a norma EN 1567. PATENT PENDING.**



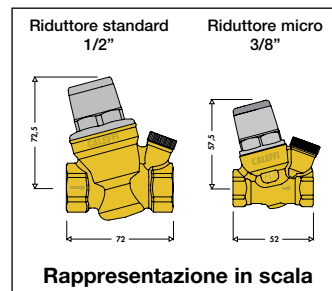
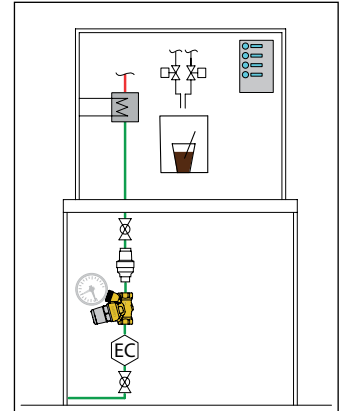
Codice	DN	Attacco	€	Conf.	Imballo
533430H	8	3/8"	43,00	1	20
533230H	8	3/8" con manom. 0-10 bar	59,00	1	20

Codice	€	Conf.	Imballo
F0002665 manometro 0-10 bar	11,80	1	-

Applicazioni

La serie di micro riduttori 533...H è stata appositamente realizzata per applicazioni dove è necessario ridurre e stabilizzare con precisione la pressione in entrata dalla rete pubblica in presenza di bassi valori di portata. La serie 533...H viene tipicamente installata al servizio di apparecchiature dove sono inoltre importanti gli ingombri e il funzionamento intermittente. Le prestazioni di questa serie di micro riduttori sono certificate a norma EN 1567, per uso con acqua fredda e calda fino a 80 °C.

Le applicazioni tipiche di questi micro riduttori di pressione sono gli apparecchi per la distribuzione di acqua, di bevande e macchine da caffè.



RIDUTTORI DI PRESSIONE INCLINATI

5330

depl. 01024



Riduttore di pressione inclinato. Cartuccia e filtro estraibili. Corpo in ottone. Cromato. Pressione max a monte: 16 bar. Pressione di taratura a valle: da 1 a 6 bar. Tmax di esercizio: 40 °C.



Codice	€	Conf.	Imballo
533041 1/2"	47,30	1	20
533051 3/4"	54,30	1	20

5332

depl. 01024



Riduttore di pressione inclinato. Cartuccia e filtro estraibili. Corpo in ottone. Cromato. Pressione max a monte: 16 bar. Pressione di taratura a valle: da 1 a 6 bar. Tmax di esercizio: 40 °C. Con manometro 0-10 bar.



Codice	€	Conf.	Imballo
533241 1/2"	67,30	1	20
533251 3/4"	75,00	1	20

5331

depl. 01024



Riduttore di pressione inclinato, per sicurezza boiler. Cartuccia e filtro estraibili. Corpo in ottone. Cromato. Pressione max a monte: 16 bar. Pressione di taratura a valle: da 1 a 6 bar. Tmax di esercizio: 40 °C.



Codice	€	Conf.	Imballo
533151 3/4" M x calotta 3/4" F	61,70	1	25

5334

depl. 01024



Riduttore di pressione inclinato, con attacco manometro. Cartuccia e filtro estraibili. Corpo in ottone. Cromato. Pressione max a monte: 16 bar. Pressione di taratura a valle: da 1 a 6 bar. Tmax di esercizio: 40 °C.



Codice	€	Conf.	Imballo
533441 1/2"	52,20	1	20
533451 3/4"	59,70	1	20
533461 1"	75,10	1	25



5330

Cartuccia di ricambio. Per riduttori serie 5330, 5331, 5332 e 5334.

Codice	€	Conf.	Imballo
533000	26,50	1	100

RIDUTTORI DI PRESSIONE PREREGOLABILI



5350 depl. 01085
 Riduttore di pressione con cartuccia monoblocco estraibile. Corpo in lega antidezincificazione CR. Con indicatore di prerogolazione. Attacchi maschio a bocchettone. Pressione max a monte: 25 bar. Pressione di taratura a valle: da 1 a 6 bar. Tmax di esercizio: 40 °C. **Certificato a norma EN 1567. PATENT.**



Con manometro 0-10 bar.

Codice		€	Conf.	Imballo
535041	1/2"	120,00	1	5
535051	3/4"	159,00	1	5
535061	1"	196,00	1	5
535075*	1 1/4" cartuccia da 1"	265,00	1	5
535071	1 1/4"	401,00	1	4
535081	1 1/2"	564,00	1	4
535091	2"	718,00	1	4

* Non certificato DVGW

Con attacco manometro 1/4" F.

Codice		€	Conf.	Imballo
535040	1/2"	98,40	1	5
535050	3/4"	138,00	1	5
535060	1"	174,00	1	5
535074*	1 1/4" cartuccia da 1"	246,00	1	5
535070	1 1/4"	376,00	1	4
535080	1 1/2"	539,00	1	4
535090	2"	692,00	1	4

* Non certificato DVGW



5351 depl. 01085
 Riduttore di pressione con cartuccia monoblocco estraibile. Corpo in ottone. Con indicatore di prerogolazione. Cartuccia filtrante in acciaio inox con contenitore trasparente. Attacchi maschio a bocchettone. Pressione max a monte: 25 bar. Pressione di taratura a valle: da 1 a 6 bar. Tmax di esercizio: 40 °C. Luce maglia filtro Ø: 0,28 mm. **Certificato a norma EN 1567.**

Completo di filtro di ricambio e chiave per smontaggio filtro e cartuccia.



Con manometro in acciaio inox 0-10 bar.

Codice		€	Conf.	Imballo
535141	1/2"	195,00	1	5
535151	3/4"	223,00	1	5
535161	1"	271,00	1	5

Con attacco manometro 1/4" F.

Codice		€	Conf.	Imballo
535140	1/2"	168,00	1	5
535150	3/4"	195,00	1	5
535160	1"	241,00	1	5

RICAMBI PER RIDUTTORI DI PRESSIONE PREREGOLABILI



5350
 Cartuccia di ricambio e chiave per smontaggio filtro e cartuccia. Per riduttori serie 5350, 5351.

Codice		€	Conf.	Imballo
535004	1/2" - 3/4"	70,70	1	8
535006	1"	93,60	1	8
535017	1 1/4" (535074 - 535075)	121,00	1	8
535007	1 1/4" - 1 1/2" - 2"	161,00	1	-
R52484*	chiave per smontaggio filtro e cartuccia	6,20	1	-

* Solo per riduttori da 1/2", 3/4" e 1"



Bocchettone a sede piana completo di guarnizione per riduttori di pressione serie 5350, 5351, 5360 e 5365.

Codice		€
R59787	1/2"	10,60 alla coppia
R59788	3/4"	16,80 alla coppia
R59789	1"	17,30 singolo
R59485	1 1/4"	23,60 singolo
R59581	1 1/2"	44,10 singolo
R59487	2"	61,90 singolo



Contenitore trasparente per filtro per serie 5351.

Codice	€
R56276	13,60



Filtro per serie 5351.

Codice	€
R59767	3,86

RIDUTTORI DI PRESSIONE PREREGOLABILI



5350..H depl. 01265

Riduttore di pressione, con cartuccia estraibile.

Corpo in lega "LOW LEAD" antidezincificazione CR.

Attacchi maschio a bocchettone. Pressione max a monte: 25 bar (secondo norma EN 1567).

Pressione di taratura a valle: da 1 a 6 bar.

Tmax di esercizio: 80 °C.

Certificato a norma EN 1567.



Caratteristiche

I riduttori di pressione serie 5350H sono stati sviluppati per essere utilizzabili al meglio nei moderni impianti di distribuzione di acqua fredda e calda sanitaria. In particolare:

- sono prerogolabili. I riduttori possono essere tarati al valore desiderato di pressione prima della installazione, mediante un'apposita manopola con indicatore della pressione di regolazione. Dopo l'installazione, la pressione si porterà automaticamente al valore desiderato.
- hanno la cartuccia di regolazione pressione di tipo preassemblata monoblocco. Le operazioni di ispezione e manutenzione sono facilitate.
- sono realizzati per operare in condizioni impiantistiche dove sono richieste **elevate prestazioni, in termini di pressione, temperatura e controllo.**

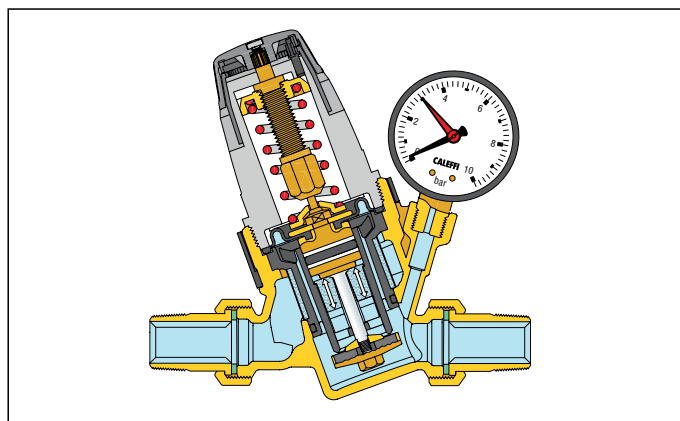


Con manometro 0-10 bar.

Codice		€	Conf.	Imballo
535041H	1/2"	139,00	1	5
535051H	3/4"	182,00	1	5
535061H	1"	226,00	1	5
535071H	1 1/4"	432,00	1	4
535081H	1 1/2"	610,00	1	4
535091H	2"	791,00	1	4

Con attacco manometro 1/4" F.

Codice		€	Conf.	Imballo
535040H	1/2"	113,00	1	5
535050H	3/4"	158,00	1	5
535060H	1"	200,00	1	5
535070H	1 1/4"	407,00	1	4
535080H	1 1/2"	582,00	1	4
535090H	2"	762,00	1	4



Sede compensata a basse perdite di carico

I riduttori di pressione Caleffi sono dotati di sede compensata. Ciò significa che il valore della pressione di taratura resta costante indipendentemente dalle variazioni di valore della pressione a monte. Nella figura, la spinta verso l'apertura è controbilanciata dalla forza creata dalla pressione in chiusura agente sul pistone di compensazione. Dato che quest'ultimo ha una superficie uguale a quella dell'otturatore, le due forze in gioco si annullano.

La particolare sezione della zona di passaggio tra la sede e la tenuta dell'otturatore consente un comportamento stabile alle variazioni di pressione di monte e il funzionamento con portate elevate, con ridotto rumore dovuto al passaggio dell'acqua.

RIDUTTORI DI PRESSIONE

539 depl. 01188

Riduttore di pressione.

Corpo in lega antidezincificazione CR.

Fornito di due raccordi 3/4" x 1/2".

Pressione max a monte: 25 bar.

Pressione di taratura a valle: da 1 a 5,5 bar.

Taratura di fabbrica: 3 bar.

Tmax di esercizio: 80 °C.

Certificato a norma EN 1567.

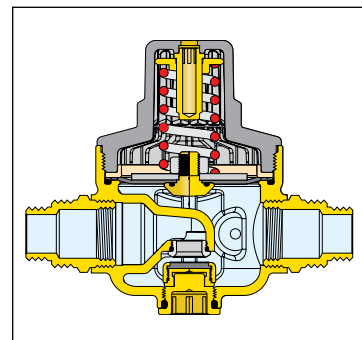


Funzione

I riduttori di pressione sono dispositivi che, installati sulla rete idrica privata, riducono e stabilizzano la pressione in entrata dalla rete pubblica che, in genere, risulta troppo elevata e variabile per uno sfruttamento corretto sugli impianti domestici.

Questo tipo di riduttore risulta particolarmente indicato in applicazioni per le quali sono richieste una elevata portata e grande robustezza, unitamente ad un semplice funzionamento.

Per le sue caratteristiche, risulta meno sensibile alle impurità a volte contenute nell'acqua di alimentazione.



Con doppio attacco manometro 1/4" F.

Codice		€	Conf.	Imballo
539250	3/4"	110,00	1	20

RIDUTTORI DI PRESSIONE



5360 depl. 01026

Riduttore di pressione, con cartuccia estraibile. Corpo in lega antidezincificazione CR. Attacchi maschio a bocchettone. Pressione max a monte: 25 bar. Pressione di taratura a valle: da 0,5 a 6 bar. Tmax di esercizio: 80 °C.

Prestazioni a norma EN 1567.



5365 depl. 01026

Riduttore di pressione, con cartuccia estraibile. Corpo in bronzo. Attacchi maschio a bocchettone. Pressione max a monte: 25 bar. Pressione di taratura a valle: da 0,5 a 6 bar. Tmax di esercizio: 80 °C.

Prestazioni a norma EN 1567.



Con manometro 0-10 bar.

Codice		€	Conf.	Imballo
536041	1/2"	163,00	1	5
536051	3/4"	216,00	1	5
536061	1"	263,00	1	5
536071	1 1/4"	420,00	1	4
536081	1 1/2"	686,00	1	4

Con attacco manometro 1/4" F.

Codice		€	Conf.	Imballo
536040	1/2"	134,00	1	5
536050	3/4"	191,00	1	5
536060	1"	235,00	1	5
536070	1 1/4"	396,00	1	4
536080	1 1/2"	657,00	1	4



5362 depl. 01026

Riduttore di pressione, con cartuccia estraibile. Corpo in lega antidezincificazione CR. Attacchi femmina - femmina. Pressione max a monte: 25 bar. Pressione di taratura a valle: da 0,5 a 6 bar. Tmax di esercizio: 80 °C.



Con manometro 0-10 bar.

Codice		€	Conf.	Imballo
536241	1/2"	150,00	1	5
536251	3/4"	198,00	1	5
536261	1"	250,00	1	5

Con attacco manometro 1/4" F.

Codice		€	Conf.	Imballo
536240	1/2"	124,00	1	5
536250	3/4"	171,00	1	5
536260	1"	220,00	1	5

Con doppio manometro inox in bagno di glicerina:
0-25 bar a monte
0-10 bar a valle.

Codice		€	Conf.	Imballo
536581	1 1/2"	1.177,00	1	-
536591	2"	1.261,00	1	-

Con doppio attacco manometro 1/4" F.

Codice		€	Conf.	Imballo
536580	1 1/2"	1.096,00	1	-
536590	2"	1.177,00	1	-



5366 depl. 01026

Riduttore di pressione, con cartuccia estraibile. Corpo in bronzo. Attacchi flangiati, PN 16. Accoppiamento con controflangia EN 1092-1. Pressione max a monte: 16 bar. Pressione di taratura a valle: da 0,5 a 6 bar. Tmax di esercizio: 80 °C.



Con doppio manometro inox in bagno di glicerina:
0-25 bar a monte
0-10 bar a valle.

Codice		€	Conf.	Imballo
536660	DN 65	2.290,00	1	-



5360

Cartuccia di ricambio per riduttori serie 5360, 5362, 5365 e 5366.

Codice		€	Conf.	Imballo
536004	1/2"	60,00	1	-
536005	3/4" - 1"	86,90	1	-
536027	1 1/4" - 1 1/2" (5360)	153,00	1	-
536008	1 1/2" (5365) - 2" - DN 65	290,00	1	-

RIDUTTORI DI PRESSIONE
PN 40



5360



Riduttore di pressione di secondo stadio, con cartuccia estraibile. PN 40. Corpo in lega antidezincificazione CR. Attacchi maschio a bocchettone. Pressione max a monte: 25 bar. **Pressione di taratura a valle: da 0,5 a 6 bar.** Tmax di esercizio: 40 °C. Taratura di fabbrica: 3 bar.



5362



Riduttore di pressione di secondo stadio, con cartuccia estraibile. PN 40. Corpo in lega antidezincificazione CR. Attacchi femmina. Pressione max a monte: 25 bar. **Pressione di taratura a valle: da 0,5 a 6 bar.** Tmax di esercizio: 40 °C. Taratura di fabbrica: 3 bar.

Con manometro inox in bagno di glicerina: 0–10 bar.

Codice		€	Conf.	Imballo
536046	1/2"	178,00	1	–
536056	3/4"	237,00	1	–
536066	1"	291,00	1	–
536076	1 1/4"	464,00	1	–

Con attacco manometro 1/4" F.

Codice		€	Conf.	Imballo
536245	1/2"	135,00	1	5
536255	3/4"	188,00	1	5
536265	1"	239,00	1	5

Con attacco manometro 1/4" F.

Codice		€	Conf.	Imballo
536045	1/2"	151,00	1	–
536055	3/4"	211,00	1	–
536065	1"	266,00	1	–
536075	1 1/4"	437,00	1	–



5360



Riduttore di pressione di primo stadio, a pistone, con cartuccia estraibile. PN 40. Corpo in lega antidezincificazione CR. Attacchi maschio a bocchettone. Pressione max a monte: 40 bar. **Pressione di taratura a valle: da 10 a 15 bar.** Tmax di esercizio: 40 °C. Taratura di fabbrica: 12 bar.

Con manometro inox in bagno di glicerina: 0–25 bar.

Codice		€	Conf.	Imballo
536047	1/2"	210,00	1	–
536057	3/4"	273,00	1	–
536067	1"	330,00	1	–
536077	1 1/4"	526,00	1	–



5360



Blocco taratura per riduttore di pressione PN 40 serie 5360.

Codice	Utilizzo	€	Conf.	Imballo
536010	per riduttore 1/2"	6,43	1	–
536011	per riduttori 3/4"-1"	6,43	1	–
536012	per riduttore 1 1/4"	7,97	1	–

Per evitare l'insorgere dei fenomeni di cavitazione all'interno del componente si consiglia di mantenere il rapporto tra la pressione massima di monte e la pressione regolata di valle ad un valore non superiore a 3.

RIDUTTORI E STABILIZZATORI DI PRESSIONE

576

Riduttore di pressione.
Corpo in ghisa, PN 16.
Attacchi flangiati PN 16.
Accoppiamento con controflangia EN 1092-1.
Pressione max a monte: 16 bar.
Pressione di taratura a valle: 2-14 bar.
Tmax di esercizio: 60 °C.
Fornito con due manometri.

Per abbinamento con filtro vedere serie 579 (pag. 231).

Disponibili a richiesta PN 25 e PN 40.



Codice		€	Conf.	Imballo
576062	DN 65	2.058,00	1	-
576082	DN 80	2.126,00	1	-
576102	DN 100	2.783,00	1	-
576122	DN 125	4.604,00	1	-
576152	DN 150	5.326,00	1	-

578

Riduttore stabilizzatore di pressione.
Corpo in ghisa, PN 16.
Attacchi flangiati.
Accoppiamento con controflangia EN 1092-1
DN 65-DN 150, PN 16;
DN 200-DN 300, PN 10.
Pressione max a monte: 16 bar.
Pressione di taratura a valle: 2-14 bar.
Tmax di esercizio: 65 °C.
Fornito con due manometri.



Codice		€	Conf.	Imballo
578062	DN 65	2.444,00	1	-
578082	DN 80	2.719,00	1	-
578102	DN 100	3.337,00	1	-
578122	DN 125	5.524,00	1	-
578152	DN 150	6.394,00	1	-
578202	DN 200	9.213,00	1	-
578252	DN 250	12.850,00	1	-
578302	DN 300	18.528,00	1	-

GRUPPO COMBINATO PER CONTROLLO PRESSIONE IN IMPIANTI SANITARI

539..H

depl. 01389



Gruppo combinato per il controllo della pressione negli impianti sanitari. Cartuccia intercambiabile.

Per alte temperature.

Corpo in lega "LOW LEAD" antidezincificazione CR.

Valvola di intercettazione con leva estesa.

Valvola di ritegno tipo EA.

Pressione max a monte: 16 bar.

Pressione di taratura a valle: 1-5,5 bar.

Tmax di esercizio: 80 °C.

Prese di pressione G 1/4" a monte e a valle.

Riduttore di pressione certificato a norma EN 1567.

Valvola di ritegno certificata a norma EN 13959.

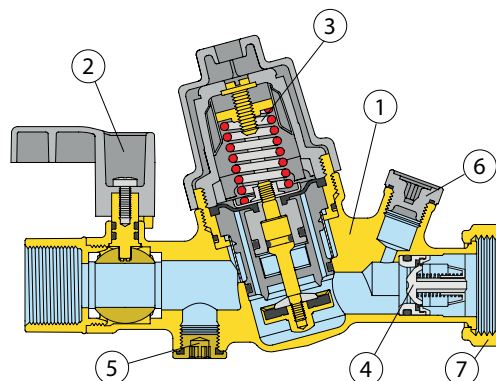
PATENT PENDING



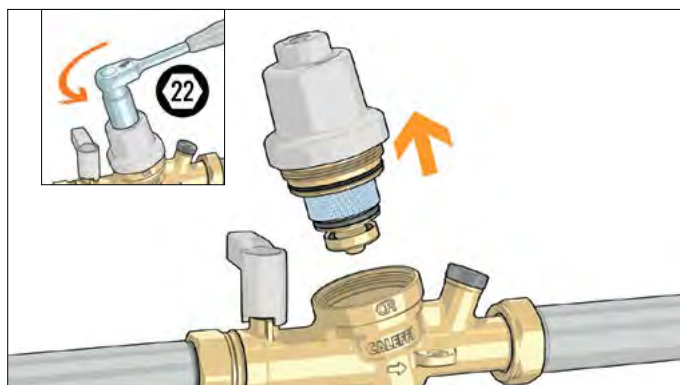
Codice		€	Conf.	Imballo
539050H	Rp 3/4" x G 1" calotta mobile	178,00	1	5

Componenti caratteristici

1. Corpo compatto, monoblocco
2. Valvola di intercettazione
3. Cartuccia riduttore di pressione con filtro (EN 1567)
4. Valvola di ritegno di tipo EA (EN 13959)
5. Presa di controllo di monte
6. Presa di controllo di valle
7. Calotta mobile



Cartuccia monoblocco estraibile



Funzione

Il gruppo combinato per controllo pressione in impianti sanitari unisce in un unico componente tre differenti dispositivi: una valvola di intercettazione a sfera, un riduttore di pressione con filtro e una valvola di ritegno di tipo EA. Installato sulla tubazione di adduzione dell'acqua calda o fredda alle utenze, riduce la pressione in entrata dalla rete principale, impedisce il ritorno dell'acqua nella rete e permette l'intercettazione delle utenze per le operazioni di controllo e manutenzione.

La cartuccia composta da membrana, filtro, sede, otturatore e pistone di compensazione è preassemblata in monoblocco con il coperchio. È facilmente estraibile per semplificare le operazioni di ispezione e manutenzione. Il filtro interno, pulibile, è solidale con la cartuccia e non rimovibile.

ACCESSORI PER GRUPPO COMBINATO PER CONTROLLO PRESSIONE

557

depl. 01389



Attacco posteriore 1/4".

Scala pressione manometro: 0-10 bar.

Ø 40 mm.

Classe di precisione: UNI 2,5.

Codice	bar		€	Conf.	Imballo
557010	0-10	1/4" posteriore centrale	11,80	1	-
F0002665	0-10	1/4" radiale	11,80	1	-

depl. 01389



Coibentazione per gruppo combinato serie 539H.

Codice	€	Conf.	Imballo
CBN539050	20,00	1	8

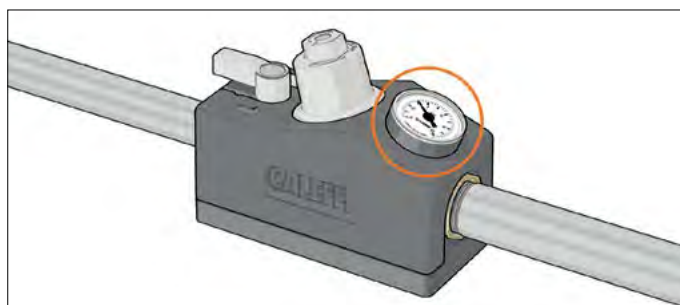
539..H

depl. 01389



Cartuccia di ricambio per gruppo combinato per controllo pressione

Codice		€	Conf.	Imballo
539005H	3/4"	63,00	1	-



GRUPPO COMBINATO PER CONTROLLO PRESSIONE E TEMPERATURA IN IMPIANTI SANITARI



539..H

Gruppo combinato per controllo pressione e temperatura in impianti sanitari.

Corpo in lega "LOW LEAD" antidezincificazione CR.

Composto da:

- gruppo combinato serie 539H circuito acqua fredda
- gruppo combinato serie 539H circuito acqua calda
- miscelatore termostatico regolabile con avanzate prestazioni termiche e funzione antiscottatura.

Certificato a norma EN 1111 ed EN 1287.

- tee di collegamento completo di valvola di ritegno
- manometri (opzionali).

Prestazioni miscelatore

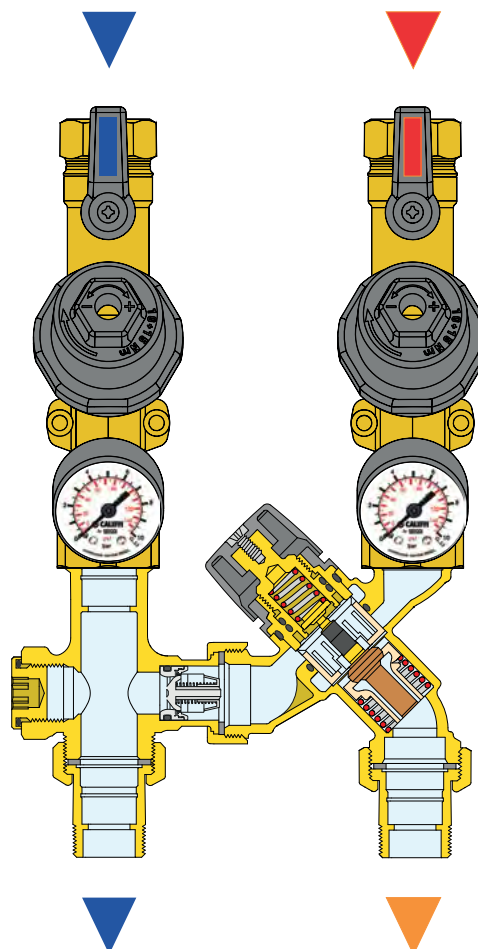
Pmax di esercizio: 10 bar.

Tmax ingresso: 90 °C.

Campo regolazione temperatura:

35-65°C.

Kv: 1,7 m³/h.

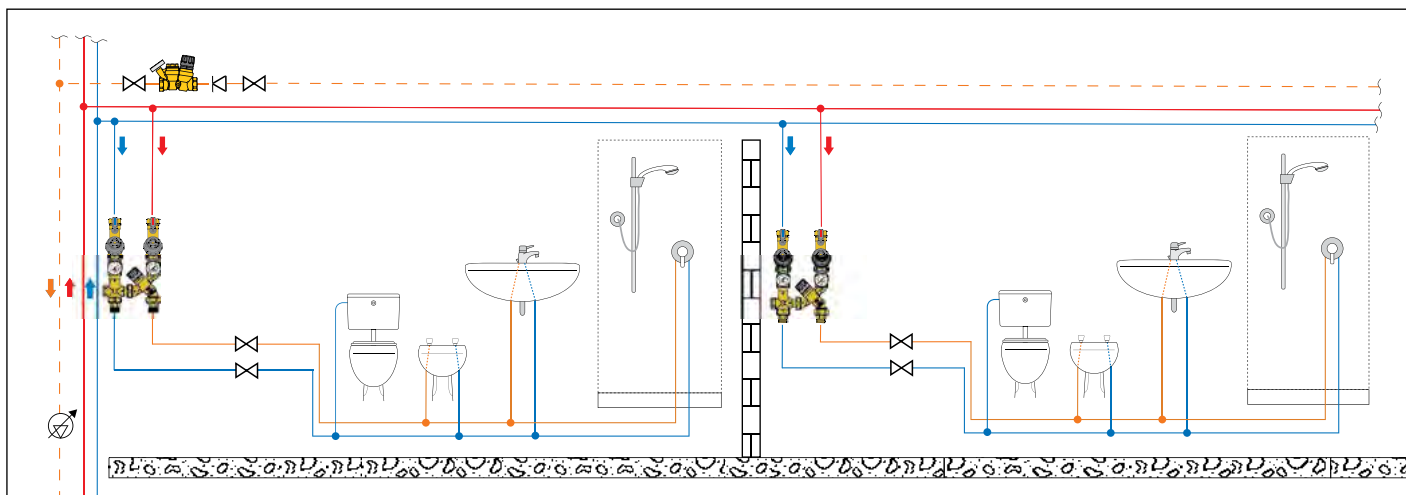


Codice	€	Conf.	Imballo
539500H Rp 3/4" x G 3/4" a bocchettone	590,00	1	-

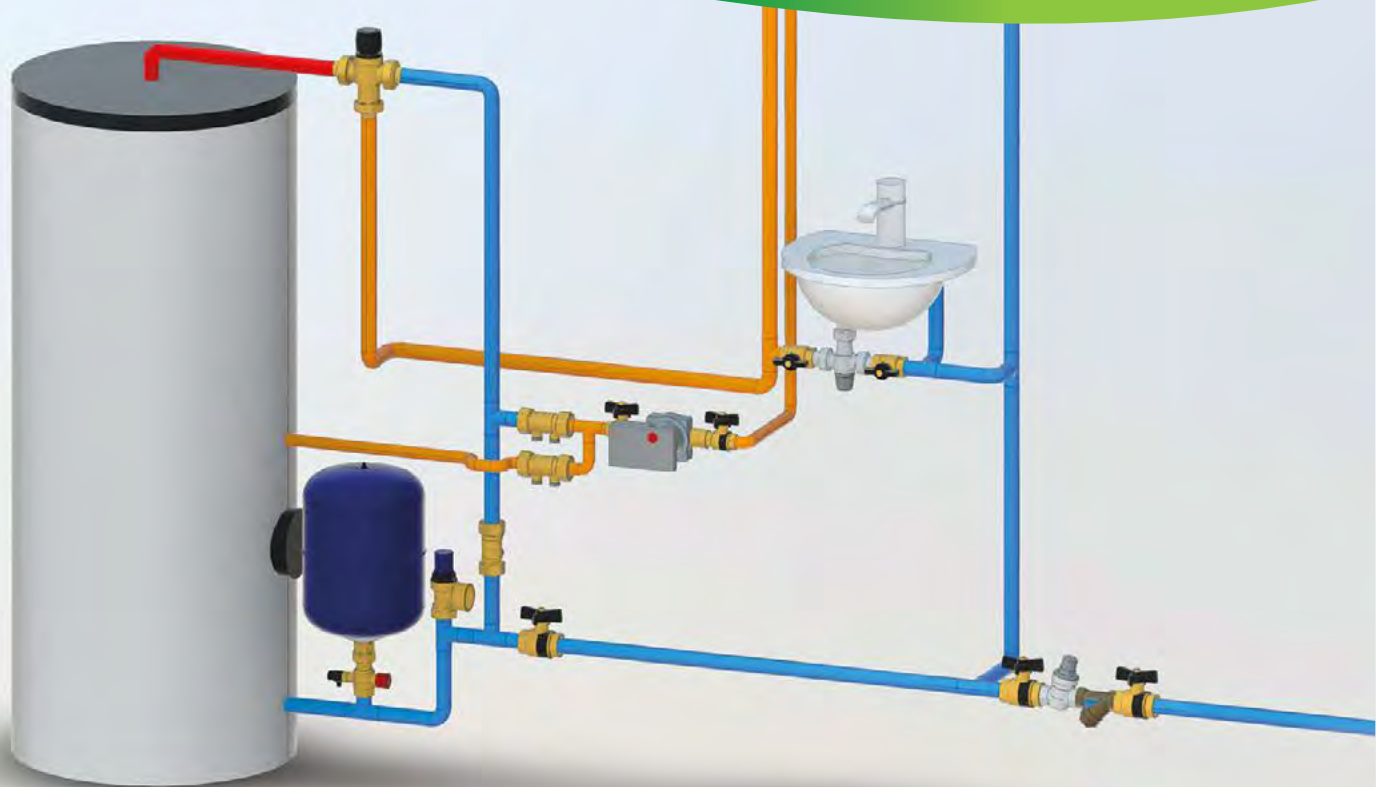
Funzione

In ingresso a singole unità immobiliari, camere di albergo o di ospedale, dove è necessario controllare sia la pressione che la temperatura, è indispensabile ricorrere all'installazione di diversi componenti capaci di soddisfare tutte le funzioni necessarie. La funzione del gruppo combinato è quella di mantenere costante, al valore impostato, la pressione e la temperatura dell'acqua miscelata inviata all'utenza al variare delle condizioni di alimentazione dell'acqua calda e fredda in ingresso, agevolando i collegamenti delle tubazioni.

Schema applicativo gruppo combinato serie 539H



MISCELATORI TERMOSTATICI



Schemo realizzato con famiglie BIM: bim.caleffi.com

Miscelatori termostatici

Miscelatore elettronico ibrido LEGIOMIX® 2.0

Miscelatori elettronici con disinfezione termica e interfaccia LEGIOMIX®

Dispositivo antiscottatura

Gruppo per controllo temperatura e disinfezione termica LEGIOFLOW®

Timer di azionamento valvole

Regolatore termostatico multifunzione



Domestic Water Sizer



IL DIMENSIONATORE PER IMPIANTI IDROSANITARI ANCHE PER SMARTPHONE

Disponibile su www.caleffi.com ed in formato app per smartphone.

Scarica la versione per il tuo cellulare iOS e Android®.

MISCELATORI TERMOSTATICI PER PICCOLE UTENZE



520



Miscelatore termostatico, regolabile.
Corpo in ottone. Cromato.
Pmax di esercizio: 10 bar.
Tmax ingresso: 90 °C.



Codice	Regolazione temperatura	Kv (m³/h)	€	Conf.	Imballo
520430	1/2"	30-48 °C	1,30	100,00	1 50
520440	1/2"	40-60 °C	1,30	100,00	1 50
520530	3/4"	30-48 °C	1,80	105,00	1 50
520540	3/4"	40-60 °C	1,80	105,00	1 50
520630	1"	30-48 °C	2,75	121,00	1 10
520640	1"	40-60 °C	2,75	121,00	1 10



521



Miscelatore termostatico **anticalcare**, regolabile.
Corpo in lega "LOW LEAD" antidezincificazione CR.
Cromato.
Pmax di esercizio: 14 bar.
Tmax ingresso: 85 °C.
PATENT.



Codice	Regolazione temperatura	Kv (m³/h)	€	Conf.	Imballo
521400	1/2"	30-65 °C	2,6	136,00	1 10
521500	3/4"	30-65 °C	2,6	146,00	1 10



522



Miscelatore termostatico, regolabile.
Per installazioni sotto scaldacqua ad accumulo.
Corpo in ottone. Cromato.
Pmax di esercizio: 10 bar.
Tmax ingresso: 90 °C.



Codice	Regolazione temperatura	Kv (m³/h)	€	Conf.	Imballo
522430	1/2"	30-48 °C	1,30	178,00	1 15
522440	1/2"	40-60 °C	1,30	178,00	1 15



521

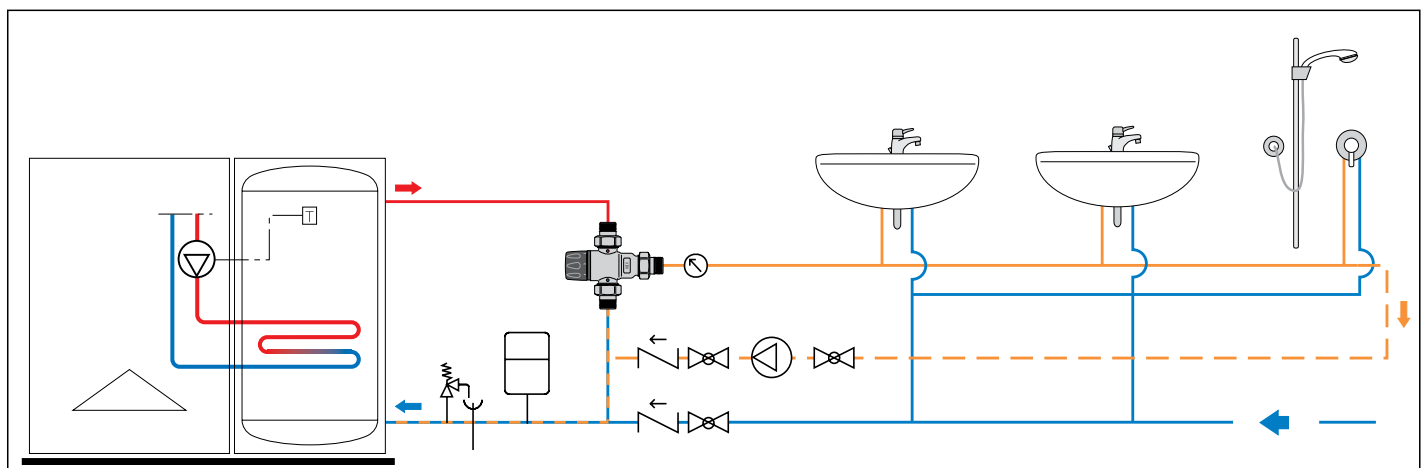


Miscelatore termostatico **anticalcare**, regolabile, **con valvole di ritegno**.
Corpo in lega "LOW LEAD" antidezincificazione CR.
Cromato.
Pmax di esercizio: 14 bar.
Tmax ingresso: 85 °C.
PATENT.



Codice	Regolazione temperatura	Kv (m³/h)	€	Conf.	Imballo
521503	3/4"	30-65 °C	2,6	173,00	1 10

Schema applicativo miscelatore termostatico serie 521



MISCELATORI TERMOSTATICI PER APPLICAZIONI SPECIALI

Al punto di distribuzione



5219



Miscelatore termostatico regolabile con manopola. Per controllo temperatura al punto di distribuzione. **Completo di funzione chiusura termica. Corpo in lega "LOW LEAD" antidezincificazione CR. Cromato.**
 Pmax di esercizio: 10 bar.
 Tmax ingresso: 90 °C.
 PATENT.



5218



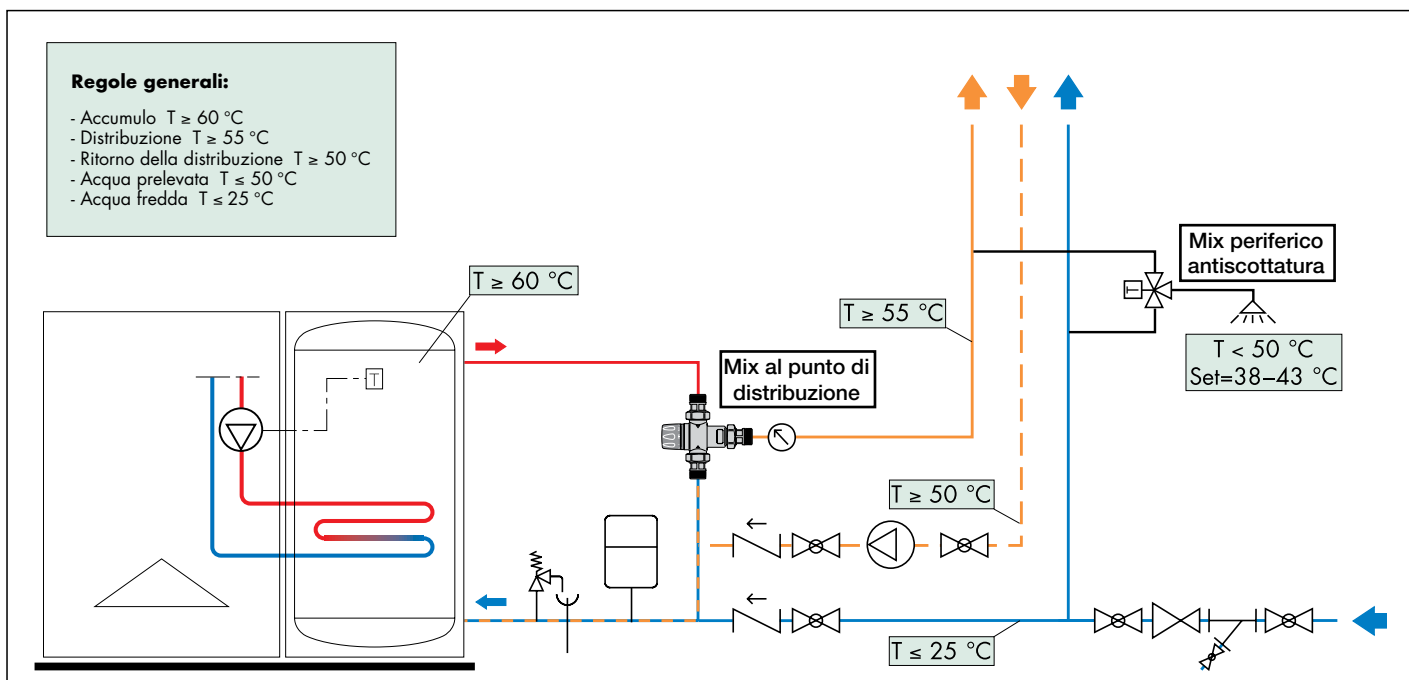
Miscelatore termostatico regolabile con manopola, **con valvole di ritegno e filtri.** Specifico per controllo temperatura al punto di distribuzione, **completo di funzione chiusura termica. Corpo in lega "LOW LEAD" antidezincificazione CR. Cromato.**
 Pmax di esercizio: 10 bar.
 Tmax ingresso: 90 °C.
Certificato a norma EN 15092.
 PATENT.



Codice	Regolazione temperatura	Kv (m³/h)	€	Conf.	Imballo
521934	1/2"	35-65 °C	1,5	125,00	1 10
521935	3/4"	35-65 °C	1,7	133,00	1 10
521936	1"	35-65 °C	3,0	219,00	1 5

Codice	Regolazione temperatura	Kv (m³/h)	€	Conf.	Imballo
521814	1/2"	45-65 °C	1,5	146,00	1 10
521815	3/4"	45-65 °C	1,7	156,00	1 10
521816	1"	45-65 °C	3,0	253,00	1 5

Schema applicativo miscelatore al punto di distribuzione



MISCELATORI TERMOSTATICI PER APPLICAZIONI SPECIALI
Al punto di utilizzo



5213

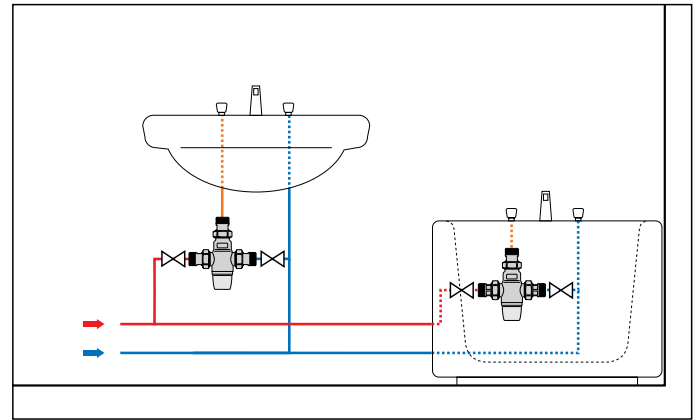


Miscelatore termostatico regolabile, con valvole di ritegno e filtri. Dispositivo ad elevate prestazioni termiche con **sicurezza antiscottatura**. Corpo in lega antidezincificazione CR. Cromato.
Pmax di esercizio: 10 bar.
Tmax ingresso: 85 °C.
Certificato secondo le norme NHS D08, BS 7942, EN 1111 e EN 1287 (DN 15 - DN 20).



Codice	Regolazione temperatura	Kv (m³/h)	€	Conf.	Imballo
521304	1/2"	30-50 °C	1,5	133,00	1 10
521303	3/4"	30-50 °C	1,7	142,00	1 10
521306	1"	35-50 °C	3,0	160,00	1 5

Schemi applicativi del miscelatore serie 5213 o serie 5217



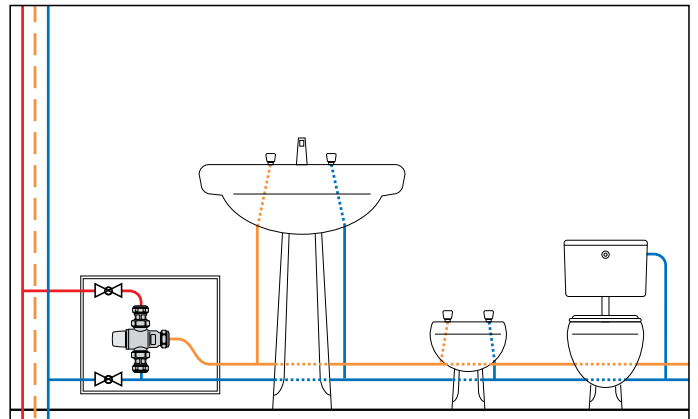
5217



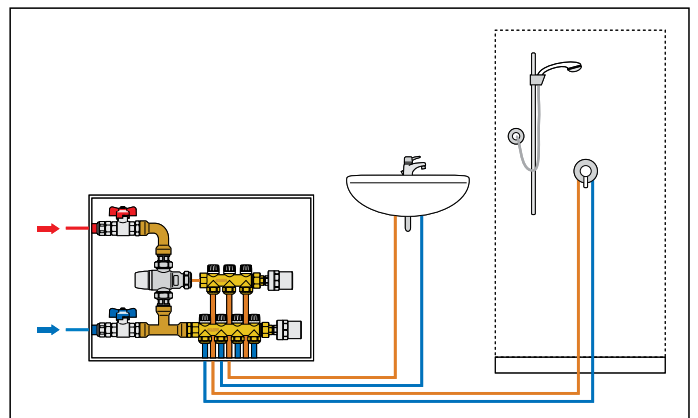
Miscelatore termostatico regolabile con manopola, con valvole di ritegno e filtri. Dispositivo ad elevate prestazioni termiche con **sicurezza antiscottatura**. Corpo in ottone. Cromato.
Pmax di esercizio: 10 bar.
Tmax ingresso: 85 °C.
Certificato a norma NF 079 doc. 8.



Codice	Regolazione temperatura	Kv (m³/h)	€	Conf.	Imballo
521714	1/2"	30-50 °C	1,50	133,00	1 10
521713	3/4"	30-50 °C	1,85	142,00	1 10



Schemi applicativi del miscelatore serie 5213 o serie 5217 con gruppo di distribuzione



Coibentazione preformata per miscelatori termostatici da 1/2" e 3/4" serie 5213, 5217, 5218 e 5219.

Codice	€	Conf.	Imballo
CBN521814	17,40	1	25
CBN521815	17,40	1	25

GRUPPO COMBINATO PER CONTROLLO PRESSIONE E TEMPERATURA IN IMPIANTI SANITARI



539..H

Gruppo combinato per controllo pressione e temperatura in impianti sanitari.

Corpo in lega "LOW LEAD" antidezincificazione CR.

Composto da:

- gruppo combinato serie 539H circuito acqua fredda
- gruppo combinato serie 539H circuito acqua calda
- miscelatore termostatico regolabile con avanzate prestazioni termiche e funzione antiscottatura.

Certificato a norma EN 1111 ed EN 1287.

- tee di collegamento completo di valvola di ritegno
- manometri (opzionali).



Prestazioni miscelatore

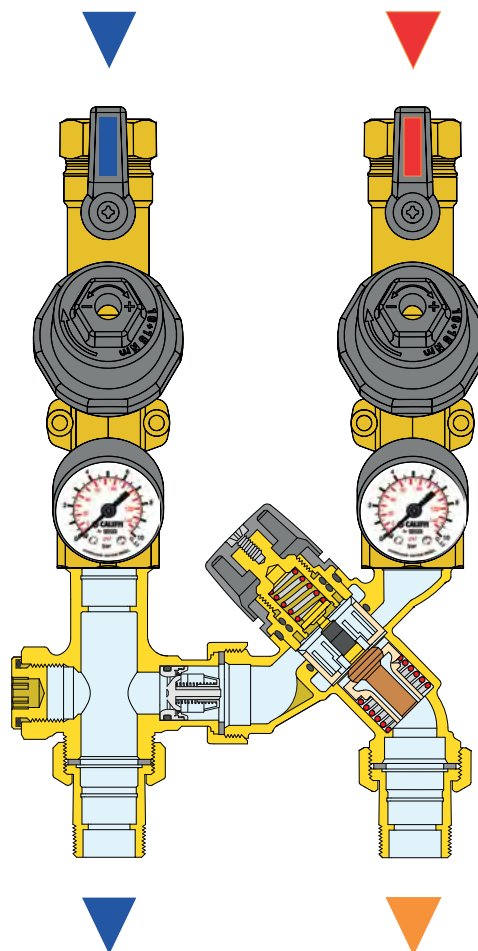
Pmax di esercizio: 10 bar.

Tmax ingresso: 90 °C.

Campo regolazione temperatura:

35-65°C.

Kv: 1,7 m³/h.



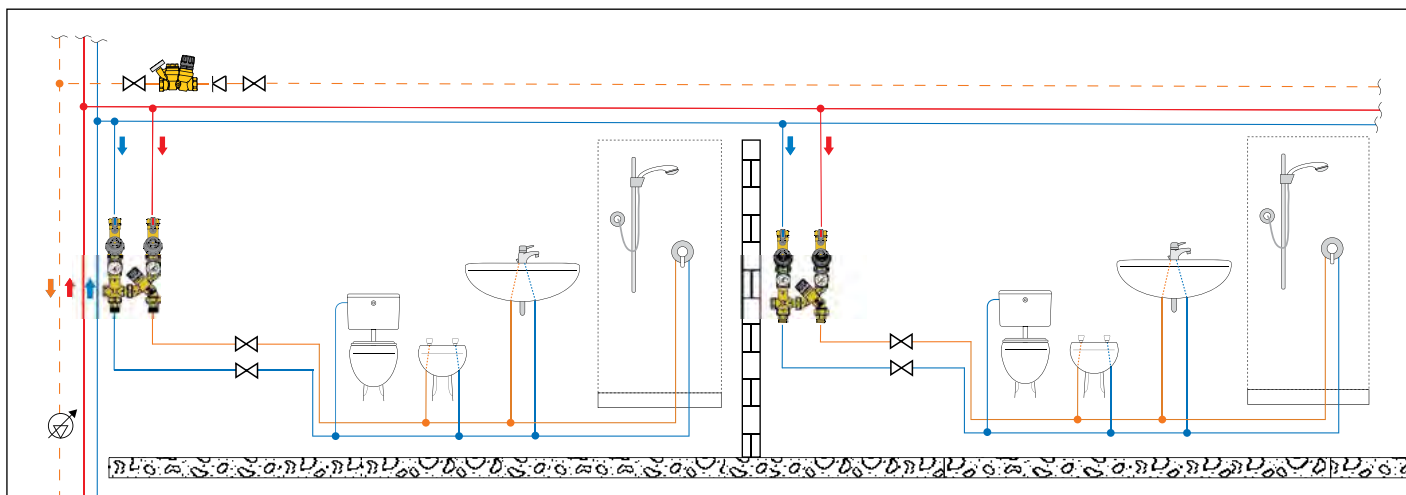
Codice	€	Conf.	Imballo
539500H Rp 3/4" x G 3/4" a bocchettone	*	1	-

* Prezzo a pag. 187

Funzione

In ingresso a singole unità immobiliari, camere di albergo o di ospedale, dove è necessario controllare sia la pressione che la temperatura, è indispensabile ricorrere all'installazione di diversi componenti capaci di soddisfare tutte le funzioni necessarie. La funzione del gruppo combinato è quella di mantenere costante, al valore impostato, la pressione e la temperatura dell'acqua miscelata inviata all'utenza al variare delle condizioni di alimentazione dell'acqua calda e fredda in ingresso, agevolando i collegamenti delle tubazioni.

Schema applicativo gruppo combinato serie 539H



MISCELATORI TERMOSTATICI PER MEDIE E GRANDI UTENZE

5231



Miscelatore termostatico regolabile, per impianti centralizzati.
Corpo in lega antidezincificazione CR.
Regolatore interno anticalcare in tecnopolimero.
Pmax di esercizio: 14 bar.
Tmax ingresso: 90 °C.
PATENT.



Codice	Regolazione temperatura	Kv (m³/h)	€	Conf.	Imballo
523140	1/2" 35-65 °C	4,3	462,00	1	5
523150	3/4" 35-65 °C	4,5	504,00	1	5
523160	1" 35-65 °C	5,5	611,00	1	-
523170	1 1/4" 35-65 °C	7,6	675,00	1	-
523180	1 1/2" 35-65 °C	11,0	1.111,00	1	-
523190	2" 35-65 °C	13,3	1.300,00	1	-

5230



Miscelatore termostatico regolabile, con cartuccia intercambiabile, per impianti centralizzati.
Corpo in ottone.
Pmax di esercizio: 14 bar.
Tmax ingresso: 85 °C.



Codice	Regolazione temperatura	Kv (m³/h)	€	Conf.	Imballo
523040	1/2" 30-65 °C	4,0	634,00	1	-
523050	3/4" 30-65 °C	4,5	703,00	1	-
523060	1" 30-65 °C	6,9	855,00	1	-
523070	1 1/4" 30-65 °C	9,1	945,00	1	-
523080	1 1/2" 36-60 °C	14,5	1.457,00	1	-
523090	2" 36-60 °C	19,0	1.704,00	1	-

Con valvole di ritegno agli ingressi

Codice	Regolazione temperatura	Kv (m³/h)	€	Conf.	Imballo
523043	1/2" 30-65 °C	4,0	778,00	1	-
523053	3/4" 30-65 °C	4,5	848,00	1	-
523063	1" 30-65 °C	6,9	1.010,00	1	-
523073	1 1/4" 30-65 °C	9,1	1.107,00	1	-

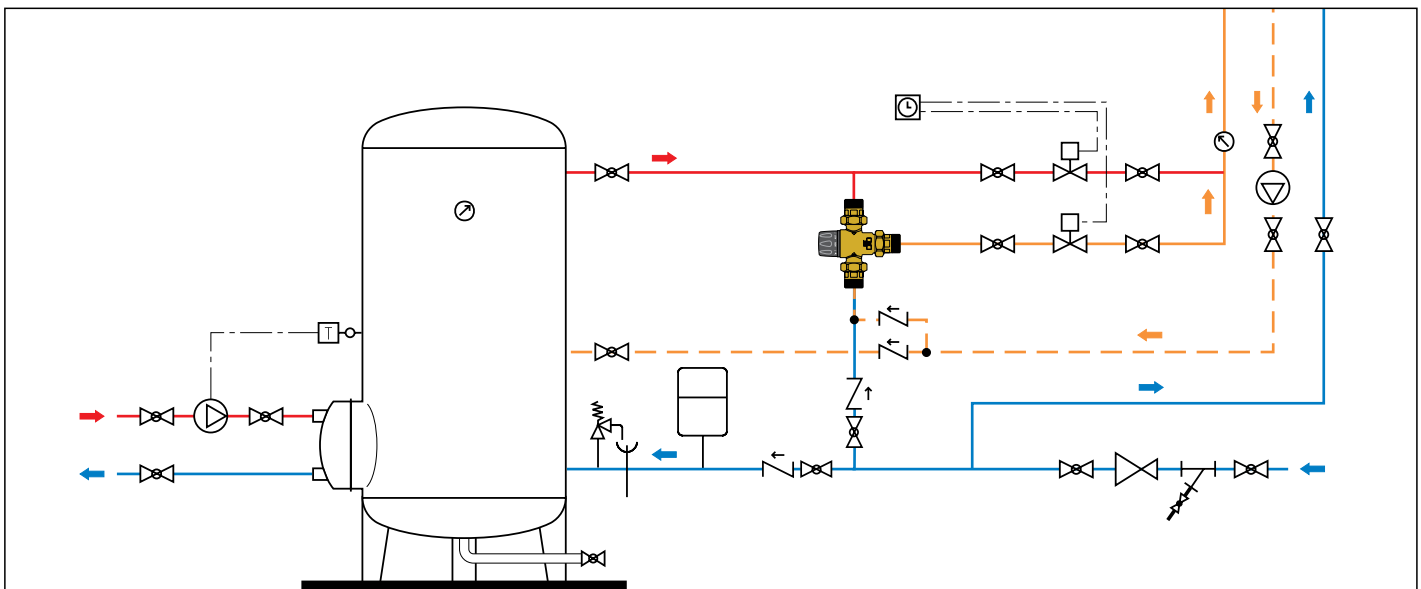


5230

Cartuccia di ricambio. Per miscelatori termostatici serie 5230.

Codice	€
523005 1/2" - 3/4" - Ø 22	323,00
523006 1" - 1 1/4" - Ø 28	548,00
523008 1 1/2" - 2"	943,00

Schema applicativo miscelatore serie 5231



MISCELATORI TERMOSTATICI PER MEDIE E GRANDI UTENZE



524



Miscelatore termostatico regolabile, per impianti centralizzati. Con attacco per il ricircolo. Attacchi filettati maschio. Corpo in ottone. Pmax di esercizio: 10 bar. Tmax ingresso: 90 °C.

Codice	Corpo DN	Attacco	Regolazione temperatura	Kv (m³/h)	€	Conf.	Imballo
524400*	15	1 1/8"	30-65 °C	1,4	383,00	1	-
524500	20	1 1/4"	30-65 °C	2,5	559,00	1	-
524600	25	1 1/2"	30-65 °C	4,0	599,00	1	-
524700	32	2"	30-65 °C	7,7	654,00	1	-
524800	40	2 1/4"	36-60 °C	11,5	1.023,00	1	-
524900	50	2 3/4"	36-60 °C	15,0	1.221,00	1	-

* Senza attacco per il ricircolo

524



depl. 01063

Miscelatore termostatico, regolabile. Corpo in bronzo, PN 10. Attacchi flangiati. Completo di controflangia EN 1092-1, PN 10. Con attacco per il ricircolo. Taratura di fabbrica: 48 °C. Pmax di esercizio: 10 bar. Tmax ingresso: 90 °C.



524

Set di collegamento per miscelatori con attacchi filettati serie 524.

Composto da:

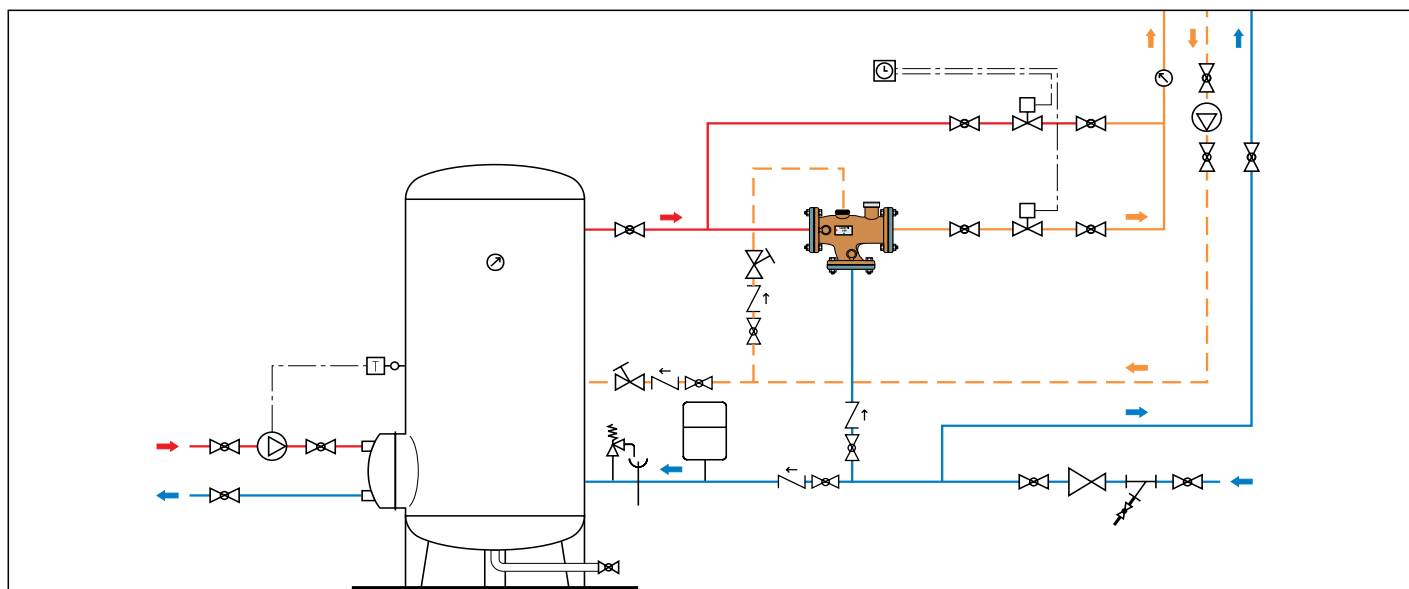
- 2 bocchettoni femmina con ritegni, filtri e guarnizioni;
- 1 bocchettone femmina con guarnizione.



Codice	Regolazione temperatura	Kv (m³/h)	€	Conf.	Imballo
524060	DN 65 36-53 °C (± 2 °C)	32	6.667,00	1	-
524080	DN 80 36-53 °C (± 2 °C)	43	7.755,00	1	-

Codice	€	Conf.	Imballo
524004 1/2" per 524400	90,20	1	-
524005 3/4" per 524500	138,00	1	-
524006 1" per 524600	185,00	1	-
524007 1 1/4" per 524700	201,00	1	-
524008 1 1/2" per 524800	289,00	1	-
524009 2" per 524900	362,00	1	-

Schema applicativo miscelatore serie 524



MISCELATORE ELETTRONICO IBRIDO

6000 LEGIOMIX® 2.0

depl. 01334

Funzionamento

Miscelatore elettronico **ibrido**.

Completo di:

- valvola miscelatrice ibrida con attuatore motorizzato
- regolatore elettronico con programmazione livelli di temperatura e cicli disinfezione termica, incorporato nell'involucro dell'attuatore
- sonda di temperatura di mandata integrata
- sonda di temperatura di ritorno circuito
- termometro temperatura di mandata.

Predisposto per la funzione di memorizzazione dati (opzionale), con registrazione temperature e parametri funzionali.

Predisposto per collegamento a sistema di controllo remoto (opzionale).

Corpo in lega antidezincificazione **CR**.

Alimentazione elettrica: 230 V - 50/60 Hz.

Pressione max di esercizio: 10 bar.

Temperatura max in ingresso: 90 °C.

Regolazione temperatura in miscelazione: 35-65 °C.

Campo temperatura di disinfezione: 50-85 °C.

Grado di protezione: IP 54.

PATENT.

Il miscelatore elettronico ibrido combina in un unico dispositivo la funzionalità tipica del miscelatore termostatico meccanico con l'efficienza gestionale di quello elettronico.

Il miscelatore termostatico si avvale dell'azione meccanica compiuta dall'elemento termostatico interno di comando, il quale reagisce prontamente ad ogni variazione di temperatura, pressione e portata in ingresso per ripristinare velocemente il valore di temperatura dell'acqua miscelata in uscita. Viene garantita la velocità e la precisione del controllo di temperatura, indispensabili per utilizzo nei circuiti di distribuzione acqua calda sanitaria.

Questo miscelatore di base è gestito efficacemente da un attuatore motorizzato che, su segnale proveniente dalle sonde di temperatura e sotto il controllo di uno specifico regolatore, modifica la posizione di set della temperatura dell'acqua miscelata. Quest'ultima viene monitorata in continuo mediante le sonde di temperatura, indicatori dello stato di funzionamento del circuito sanitario.

Il regolatore elettronico, direttamente a bordo dell'attuatore, permette la gestione della temperatura dell'acqua miscelata secondo diversi programmi funzionali, sia per il normale controllo che per la fase di disinfezione termica per la prevenzione della Legionella. Questa fase può essere controllata e verificata in automatico sia dal punto di vista delle temperature che dei tempi di disinfezione, per la migliore gestione dell'impianto.

Un sistema opzionale di memoria permette la registrazione in continuo delle temperature di mandata, di ritorno, degli allarmi e degli stati funzionali, utili per monitorare lo stato di funzionamento di tutto l'impianto.

Opportuni relè permettono la gestione degli allarmi e delle apparecchiature esterne, ad esempio per il carico dell'accumulo acqua calda e l'accensione/spengimento della pompa di ricircolo.

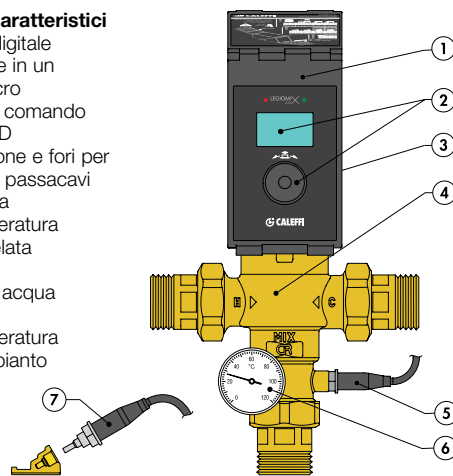
Il regolatore è predisposto per la gestione remota con specifici protocolli di trasmissione tipo MODBUS-RTU, tramite scheda opzionale, ad uso nei sistemi di Building Automation and Control System (BACS).



Codice	Corpo DN	Attacco	Kv (m³/h)	€	Conf.	Imballo
600045	15	1/2"	4,3	1.046,00	1	-
600055	20	3/4"	4,3	1.072,00	1	-
600065	25	1"	7,6	1.190,00	1	-
600075	32	1 1/4"	10,0	1.246,00	1	-
600085	40	1 1/2"	13,0	1.959,00	1	-
600095	50	2"	18,0	2.291,00	1	-

Componenti caratteristici

- 1 Regolatore digitale con attuatore in un unico involucro
- 2 Manopola di comando e display LCD
- 3 Predisposizione e fori per pressacavi e passacavi
- 4 Corpo valvola
- 5 Sonda temperatura acqua miscelata
- 6 Termometro temperatura acqua miscelata
- 7 Sonda temperatura di ritorno impianto



RICAMBI MISCELATORE ELETTRONICO IBRIDO



Codice	€
F0000964 corpo senza bocchettoni per DN 15	a richiesta
F0000965 corpo senza bocchettoni per DN 20	a richiesta
F0000966 corpo senza bocchettoni per DN 25	a richiesta
F0000967 corpo senza bocchettoni per DN 32	a richiesta
F0000968 corpo senza bocchettoni per DN 40	a richiesta
F0000969 corpo senza bocchettoni per DN 50	a richiesta

Codice	€
F69807 sonda mix per 1/2"-2"	37,00
F69591 sonda ricircolo per verifica disinfezione	37,50
F69531 portasonda a contatto per ricircolo	17,50
F29571 termometro 0-120 °C	14,70
F0000970 regolatore digitale con attuatore completo per DN 15-DN 20	a richiesta
F0000971 regolatore digitale con attuatore completo per DN 25-DN 50	a richiesta

ACCESSORI PER MISCELATORE ELETTRONICO IBRIDO

Cod. 600001

Scheda opzionale trasmissione MODBUS-RTU e registri

Tramite l'installazione della scheda a bordo del dispositivo, si avrà la possibilità di gestire il dispositivo tramite specifico protocollo di trasmissione MODBUS-RTU, ad uso dei sistemi di Building Automation and Control System (BACS).

In confezione sono presenti scheda opzionale, cavo di collegamento a scheda madre e registri.

Codice	€	Conf.	Imballo
600001 scheda opzionale e registri	135,00	1	-



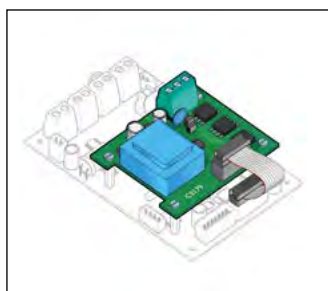
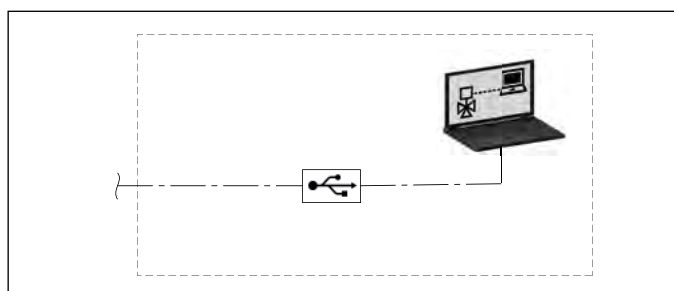
Cod. 600002

Cavo RS-485 USB e Software Caleffi

Mediante il cavo con interfaccia RS-485 USB e i Software Caleffi presenti in confezione, è possibile gestire il dispositivo da PC.

I due Software permettono la gestione dei miscelatori LEGIOMIX® 24 V e LEGIOMIX® 2.0.

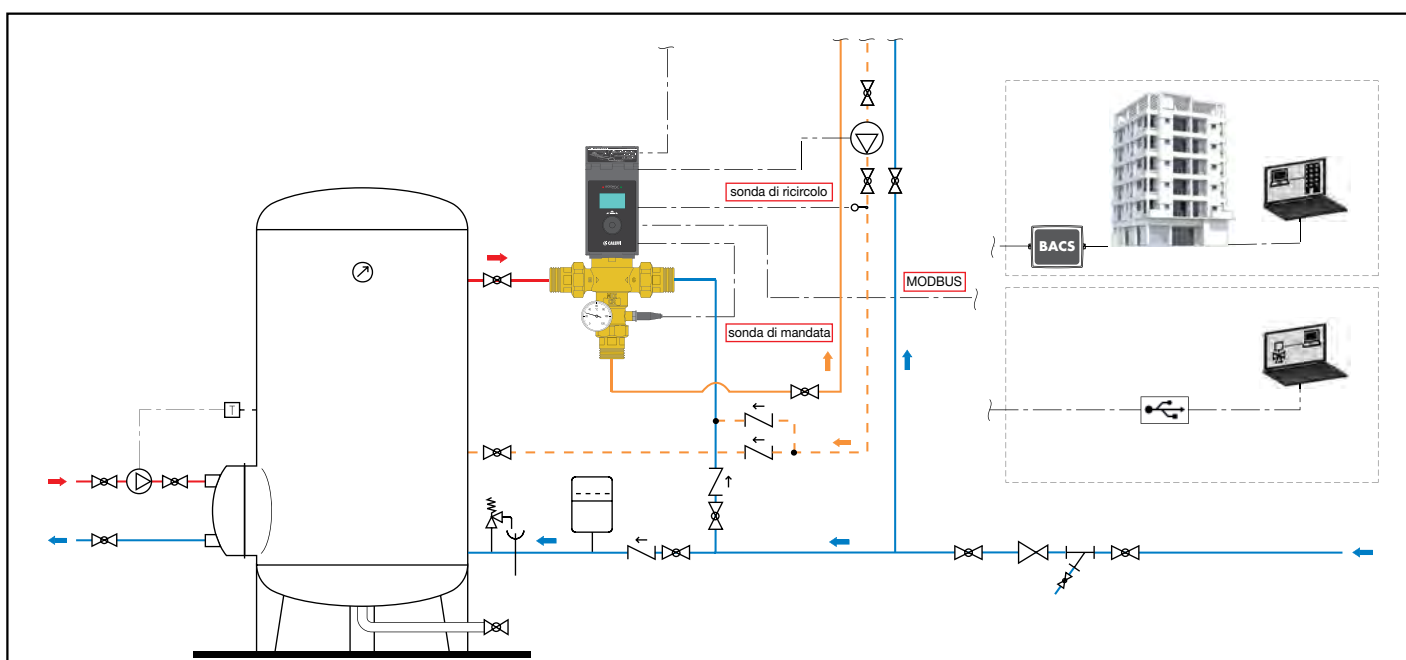
Codice	€	Conf.	Imballo
600002 cavo RS-485 USB e Software Caleffi	163,00	1	-



BIG	TYPE	DESCRIPTION	VALUE
00000000	0000	0000	0000
00000001	0000	0000	0000
00000002	0000	0000	0000
00000003	0000	0000	0000
00000004	0000	0000	0000
00000005	0000	0000	0000
00000006	0000	0000	0000
00000007	0000	0000	0000
00000008	0000	0000	0000
00000009	0000	0000	0000
0000000A	0000	0000	0000
0000000B	0000	0000	0000
0000000C	0000	0000	0000
0000000D	0000	0000	0000
0000000E	0000	0000	0000
0000000F	0000	0000	0000
00000010	0000	0000	0000
00000011	0000	0000	0000
00000012	0000	0000	0000
00000013	0000	0000	0000
00000014	0000	0000	0000
00000015	0000	0000	0000
00000016	0000	0000	0000
00000017	0000	0000	0000
00000018	0000	0000	0000
00000019	0000	0000	0000
0000001A	0000	0000	0000
0000001B	0000	0000	0000
0000001C	0000	0000	0000
0000001D	0000	0000	0000
0000001E	0000	0000	0000
0000001F	0000	0000	0000
00000020	0000	0000	0000
00000021	0000	0000	0000
00000022	0000	0000	0000
00000023	0000	0000	0000
00000024	0000	0000	0000
00000025	0000	0000	0000
00000026	0000	0000	0000
00000027	0000	0000	0000
00000028	0000	0000	0000
00000029	0000	0000	0000
0000002A	0000	0000	0000
0000002B	0000	0000	0000
0000002C	0000	0000	0000
0000002D	0000	0000	0000
0000002E	0000	0000	0000
0000002F	0000	0000	0000



Schema applicativo miscelatore elettronico serie 6000 LEGIOMIX® 2.0



MISCELATORE ELETTRONICO CON DISINFEZIONE TERMICA - 230 V

6000 LEGIOMIX®



depl. 01086

Funzione

Miscelatore elettronico con disinfezione termica programmabile e verifica disinfezione. Attacchi filettati maschio a bocchettone.

Composto da:

- valvola a sfera a 3 vie,
- servocomando,
- regolatore,
- sonda temperatura di mandata,
- sonda temperatura di ritorno.

Con microinterruttori ausiliari per gestione disinfezione ed altri apparecchi.

Alimentazione elettrica: 230 V - 50/60 Hz - (6,5+6) VA.

Pmax di esercizio: 10 bar.

Tmax ingresso: 100 °C.

Campo regolazione temperatura: 20–85 °C.

Campo regolazione temperatura di disinfezione: 40–85 °C.

Grado di protezione: IP 65 (servocomando).

PATENT.

Questa particolare serie di miscelatori elettronici è dotata di un apposito regolatore che **gestisce una serie di programmi di disinfezione termica antibatterica del circuito**. Permette inoltre di verificare l'effettivo raggiungimento delle temperature e dei tempi per la disinfezione termica e di intraprendere le opportune azioni correttive.

Tutti i parametri sono aggiornati giornalmente e storicizzati, con registrazione oraria delle temperature.

Ricambio valvola miscelatrice, **versione gialla**.

Completo di:

- valvola a sfera a 3 vie,
- servocomando,
- sonda temperatura di mandata,
- termometro,
- raccordo porta accessori.



Codice		€
600251	per codice 600051	a richiesta
600261	per codice 600061	a richiesta
600271	per codice 600071	a richiesta
600281	per codice 600081	a richiesta
600291	per codice 600091	a richiesta

Ricambi per miscelatore elettronico con disinfezione termica programmabile serie 6000 con attacchi filettati, 230 V.

Codice		€
645112	servocomando 230 V (AC) per 600051–600091	342,00
F69798	corpo valvola senza bocchettoni e portasonda per 3/4"	a richiesta
F69799	corpo valvola senza bocchettoni e portasonda per 1"	a richiesta
F69801	corpo valvola senza bocchettoni e portasonda per 1 1/4"	a richiesta
F69803	corpo valvola senza bocchettoni e portasonda per 1 1/2"-2"	a richiesta
F69807	sonda di mandata per 3/4"-1"-1 1/4"	37,00
F69804	sonda di mandata per 1 1/2"-2"	48,00
F69591	sonda ricircolo per verifica disinfezione	37,50
F69531	portasonda a contatto per ricircolo	17,50
F69433	regolatore con verifica disinfezione	1.282,00
R19101	termometro 0–80 °C	20,00
F69752	scheda elettronica	554,00
F69888	batteria di ricambio	29,90

Codice		Kv (m³/h)	€	Conf.	Imballo
600051	3/4"	8,4	1.428,00	1	–
600061	1"	10,6	1.584,00	1	–
600071	1 1/4"	21,2	1.610,00	1	–
600081	1 1/2"	32,5	2.611,00	1	–
600091	2"	41,0	3.054,00	1	–

DISPOSITIVO ANTISCOTTATURA

6001

depl. 01086

Funzione

Dispositivo di sicurezza termica per utenze idrosanitarie.

Corpo in ottone. Cromato.

Temperatura di taratura: 48 °C (± 1 °C).

Il dispositivo **antiscottatura** ha la funzione di interrompere il flusso di acqua nel caso in cui la temperatura di quest'ultima raggiunga il valore fisso di taratura.

Adatto ad essere utilizzato in impianti idrosanitari con miscelatore elettronico con programma di disinfezione termica. Installato direttamente al rubinetto di utenza, esso impedisce che, nel periodo di disinfezione termica (T > 50 °C), l'acqua calda possa provocare ustioni all'utente.



Codice		€	Conf.	Imballo
600140	1/2"	40,20	1	10

MISCELATORE ELETTRONICO CON DISINFEZIONE TERMICA - 230 V

6000 LEGIOMIX®



Ricambi per miscelatore elettronico con disinfezione termica programmabile serie 6000 con attacchi flangiati.

Miscelatore elettronico con disinfezione termica programmabile e verifica disinfezione. Attacchi flangiati PN 16. Composto da:

- valvola a sfera a 3 vie,
- servocomando,
- regolatore,
- sonda temperatura di mandata,
- sonda temperatura di ritorno.

Con microinterruttori ausiliari per gestione disinfezione ed altri apparecchi.

Alimentazione elettrica: 230 V - 50/60 Hz - (6,5+10,5) VA.

Pmax di esercizio: 10 bar.

Tmax ingresso: 100 °C.

Campo regolazione temperatura: 20-85 °C.

Campo regolazione temperatura di disinfezione: 40-85 °C.

Accoppiamento con controflangia EN 1092-1.

Grado di protezione: IP 65 (servocomando).

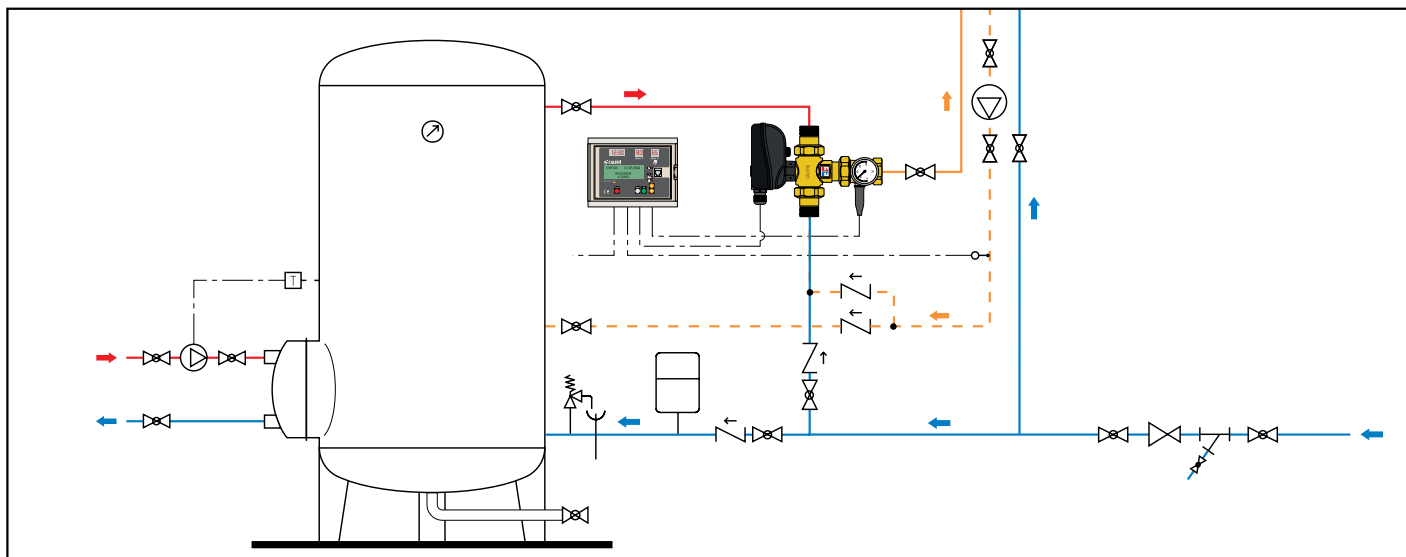
PATENT.

Codice		€
F69381	sonda di temperatura mandata	77,60
F69393	valvola a 3 vie con attacchi flangiati per 6000.6	5.234,00
F69394	valvola a 3 vie con attacchi flangiati per 6000.8	6.323,00
F69395	servocomando 230 V (AC) per 600006 e 600008	2.403,00
F69433	regolatore con verifica disinfezione	1.282,00
F69591	sonda ricircolo per verifica disinfezione	37,50
F69531	portasonda a contatto per ricircolo	17,50
F69752	scheda elettronica	554,00
F69888	batteria di ricambio	29,90
F0001945	ricambio leva comando manuale per 600006 e 600008	240,00



Codice		Kv (m³/h)	€		
600006	DN 65	90,0	8.648,00	1	-
600008	DN 80	105,0	9.727,00	1	-

Schema applicativo miscelatore elettronico serie 6000



MISCELATORE ELETTRONICO CON DISINFEZIONE TERMICA - 24 V
Predisposto per gestione BACS con MODBUS-RTU

6000

LEGIOMIX®

Miscelatore elettronico con disinfezione termica programmabile e verifica disinfezione. Attacchi filettati maschio a bocchettone.

Composto da:

- valvola a sfera a 3 vie,
- servocomando,
- regolatore,
- sonda temperatura di mandata,
- sonda temperatura di ritorno.

Con microinterruttori ausiliari per gestione disinfezione ed altri apparecchi. Predisposizione al collegamento per controllo remoto con RS-485 e protocollo MODBUS-RTU.

Alimentazione elettrica: 24 V - 50/60 Hz - (6,5+6) VA.

Pmax di esercizio: 10 bar.

Tmax ingresso: 100 °C.

Campo regolazione temperatura: 20-85 °C.

Campo regolazione temperatura di disinfezione: 40-85 °C.

Grado di protezione: IP 65 (servocomando).

PATENT.



depl. 01347

Funzione

Questa particolare serie di miscelatori elettronici è dotata di un apposito regolatore che **gestisce una serie di programmi di disinfezione termica antibatterica del circuito**. Permette inoltre di verificare l'effettivo raggiungimento delle temperature e dei tempi per la disinfezione termica e di intraprendere le opportune azioni correttive.

Tutti i parametri sono aggiornati giornalmente e storicizzati, con registrazione oraria delle temperature.

Ricambi per miscelatore elettronico con disinfezione termica programmabile serie 6000 con attacchi filettati, 24 V.



Codice		€
645114	servocomando 24 V (AC) per 600054-600094	379,00
F69798	corpo valvola senza bocchettoni e portasonda per 3/4"	a richiesta
F69799	corpo valvola senza bocchettoni e portasonda per 1"	a richiesta
F69801	corpo valvola senza bocchettoni e portasonda per 1 1/4"	a richiesta
F69803	corpo valvola senza bocchettoni e portasonda per 1 1/2"-2"	a richiesta
F69807	sonda di mandata per 3/4"-1"-1 1/4"	37,00
F69804	sonda di mandata per 1 1/2"-2"	48,00
F69591	sonda ricircolo per verifica disinfezione	37,50
F69531	portasonda a contatto per ricircolo	17,50
F0000961	regolatore con verifica disinfezione	1.345,00
R19101	termometro 0-80 °C	20,00
F69888	batteria di ricambio	29,90
F0000996	ricambio scheda elettronica	a richiesta

Cod. 600002

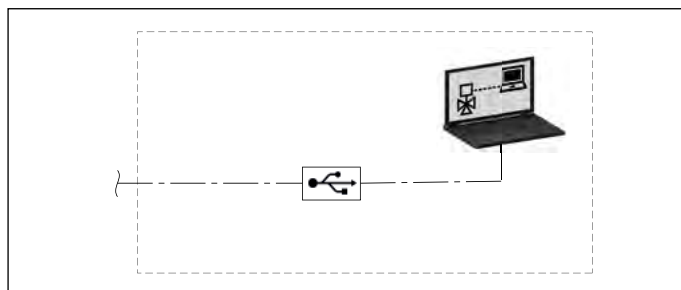
Cavo RS-485 USB e Software Caleffi

Mediante il cavo con interfaccia RS-485 USB e i Software Caleffi presenti in confezione, è possibile gestire il dispositivo da PC.

I due Software permettono la gestione dei miscelatori LEGIOMIX® 24 V e LEGIOMIX® 2.0.

Codice	Kv (m³/h)		€	Conf.	Imballo
600054	3/4"	8,4	1.500,00	1	-
600064	1"	10,6	1.662,00	1	-
600074	1 1/4"	21,2	1.690,00	1	-
600084	1 1/2"	32,5	2.716,00	1	-
600094	2"	41,0	3.179,00	1	-

Codice		€	Conf.	Imballo
600002	cavo RS-485 USB e Software Caleffi	163,00	1	-



MISCELATORE ELETTRONICO CON DISINFEZIONE TERMICA - 24 V

Predisposto per gestione BACS con MODBUS-RTU

6000 LEGIOMIX®



Miscelatore elettronico con disinfezione termica programmabile e verifica disinfezione. Attacchi flangiati PN 16. Composto da:

- valvola a sfera a 3 vie,
- servocomando,
- regolatore,
- sonda temperatura di mandata,
- sonda temperatura di ritorno.

Con microinterruttori ausiliari per gestione disinfezione ed altri apparecchi. Predisposizione al collegamento per controllo remoto con RS-485 e protocollo MODBUS-RTU.

Alimentazione elettrica: 24 V - 50/60 Hz - (6,5+10,5) VA.

Pmax di esercizio: 10 bar.

Tmax ingresso: 100 °C.

Campo regolazione temperatura: 20-85 °C.

Campo regolazione temperatura di disinfezione: 40-85 °C.

Accoppiamento con controflangia EN 1092-1.

Grado di protezione: IP 65 (servocomando).

PATENT.



Codice		€
F69381	sonda di temperatura mandata	77,60
F69393	valvola a 3 vie con attacchi flangiati per 6000.6	5.234,00
F69394	valvola a 3 vie con attacchi flangiati per 6000.8	6.323,00
F0000995	servocomando 24 V (AC) per 600016 e 600018	a richiesta
F0000961	regolatore con verifica disinfezione	1.345,00
F69591	sonda ricircolo per verifica disinfezione	37,50
F69531	portasonda a contatto per ricircolo	17,50
F69888	batteria di ricambio	29,90
F0000996	ricambio scheda elettronica	a richiesta
F0001945	ricambio leva comando manuale per 600016 e 60018	240,00

7550

Convertitore MODBUS-RTU/BACnet per interconnessione con sistemi BACS. Per interfacciare prodotti con trasmissione MODBUS-RTU a sistemi di supervisione con trasmissione BACnet.

Alimentazione:

9-30 V (DC), 12-24 V (AC), 50/60 Hz
2,5 W / a 12 V 150 mA.

Certificazioni: CE, IEC, FCC, RHOS.

Ingressi/Uscite:

Porta Ethernet 10/100

Porta RS-485 + / - / GND.

Temperatura operativa: -40-75 °C.

Umidità relativa: 5-90 % senza condensa.

Il convertitore è già predisposto per essere utilizzato con i seguenti prodotti:

- LEGIOMIX® serie 6000 (per versione MODBUS-RTU)
- LEGIOMIX® 2.0 serie 6000
- CONTECA® EASY serie 750.

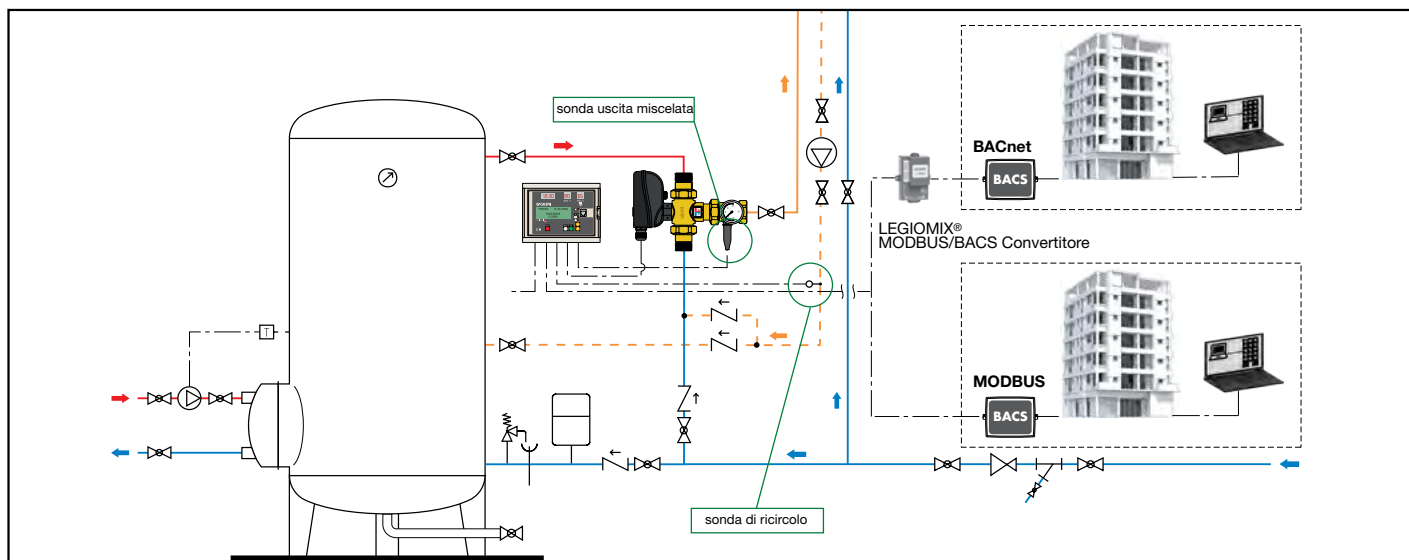


Codice	Kv (m³/h)	€	Conf.	Imballo
600016	DN 65 90,0	8.991,00	1	-
600018	DN 80 105,0	10.115,00	1	-

Codice	€	Conf.	Imballo
755052	*	1	-

* Per riferimento prezzo vedere Listino "Sistemi Calore 2024"

Schema applicativo miscelatore elettronico serie 6000



GRUPPO PER CONTROLLO TEMPERATURA E DISINFEZIONE TERMICA

6005 LEGIOFLOW®

depl. 01160

Gruppo compatto multifunzione per controllo temperatura e disinfezione termica, per impianto idrosanitario. Completo di:

- miscelatore termostatico **antiscottatura**,
- valvola di flussaggio **per disinfezione termica** completa di comando elettrotermico,
- valvole di intercettazione a sfera con filtri e valvole di ritegno incorporati,
- **kit di derivazione per circuito acqua fredda con valvole di ritegno incorporate**.

Attacchi in ingresso: 3/4" M.

Attacchi in uscita: 3/4" M a bocchettone.

Miscelatore CR

Corpo in lega antidezincificazione .
 Pmax di esercizio: 10 bar.
 Campo regolazione temperatura: 30-50 °C.
 Taratura di fabbrica: 43 °C.
 Tmax ingresso primario: 85 °C.
 Prestazioni a norma NF 079 doc. 8, EN 1111 e EN 1287.

Comando elettrotermico

Normalmente chiuso.
 Alimentazione: 230 V (AC).
 Assorbimento a regime: 3 W.
 Grado di protezione: IP 44.
 Cavo alimentazione: 80 cm.

PATENT.



Con comando elettrotermico

Codice	Attacco	Kv (m³/h) miscelatore	Kv (m³/h) valv. flussaggio	€	Conf.	Imballo
600500	3/4"	1,75	1,80	353,00	1	6

Senza comando elettrotermico

Codice	Attacco	Kv (m³/h) miscelatore	Kv (m³/h) valv. flussaggio	€	Conf.	Imballo
600501	3/4"	1,75	1,80	301,00	1	6

Versione senza kit di derivazione acqua fredda. Con valvole di intercettazione a sfera con filtri e ritegni incorporati.

Per applicazioni con rubinetti di utenza attivati a pulsante o fotocellula.
 PATENT.



Con comando elettrotermico

Codice	Attacco	Kv (m³/h) miscelatore	Kv (m³/h) valv. flussaggio	€	Conf.	Imballo
600502	3/4"	1,75	1,80	296,00	1	6

Senza comando elettrotermico

Codice	Attacco	Kv (m³/h) miscelatore	Kv (m³/h) valv. flussaggio	€	Conf.	Imballo
600503	3/4"	1,75	1,80	244,00	1	6

6005 LEGIOFLOW®

depl. 01160

Gruppo compatto multifunzione per controllo temperatura e disinfezione termica, per impianto idrosanitario. Completo di:

- miscelatore termostatico **antiscottatura**,
- valvola di flussaggio **per disinfezione termica** completa di comando elettrotermico,
- valvole di intercettazione a sfera con filtri e valvole di ritegno incorporati,
- kit di derivazione per circuito acqua fredda,
- collettori di distribuzione con intercettazioni,
- cassetta di contenimento codice 362056 (560x330x80).

Miscelatore

Corpo in lega antidezincificazione CR .
 Pmax di esercizio: 10 bar.
 Campo regolazione temperatura: 30-50 °C.
 Taratura di fabbrica: 43 °C.
 Tmax ingresso primario: 85 °C.
 Prestazioni a norma NF 079 doc. 8, EN 1111 e EN 1287.

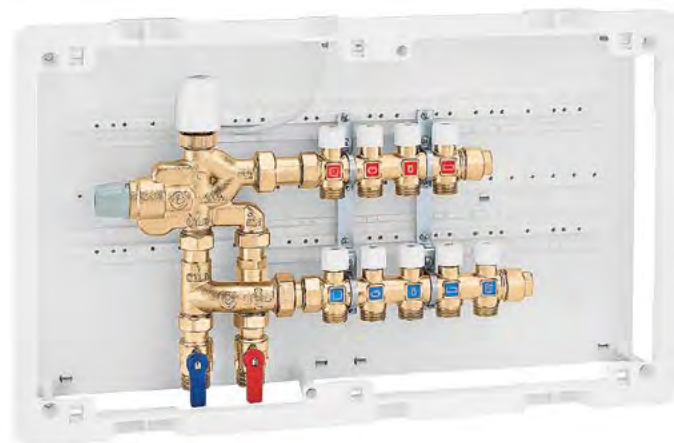
Comando elettrotermico

Normalmente chiuso.
 Alimentazione: 230 V (AC).
 Assorbimento a regime: 3 W.
 Grado di protezione: IP 44.
 Cavo alimentazione: 80 cm.

Collettori distribuzione

Corpo in lega antidezincificazione CR .
 Pmax di esercizio: 10 bar.
 Campo temperatura di esercizio: 5-100 °C.
 Interasse derivazioni: 35 mm.

PATENT.



Con comando elettrotermico

Codice	Attacchi	N. deriv.		Derivazioni	€	Conf.	Imballo
		fredda	calda				
600530	3/4"	3	2	23 p.1,5 M	578,00	1	-
600540	3/4"	4	3	23 p.1,5 M	600,00	1	-
600550	3/4"	5	4	23 p.1,5 M	625,00	1	-

Senza comando elettrotermico

Codice	Attacchi	N. deriv.		Derivazioni	€	Conf.	Imballo
		fredda	calda				
600531	3/4"	3	2	23 p.1,5 M	523,00	1	-
600541	3/4"	4	3	23 p.1,5 M	548,00	1	-
600551	3/4"	5	4	23 p.1,5 M	571,00	1	-

GRUPPO PER CONTROLLO TEMPERATURA E DISINFEZIONE TERMICA

Disinfezione termica

Per poter avere la maggior sicurezza che non ci sia proliferazione della Legionella, tutti i tratti della rete devono essere sottoposti al trattamento di **disinfezione termica**. Anche per il **tratto di rete a valle del miscelatore**, fino al rubinetto di utenza, deve essere possibile eseguire il flusso a temperatura superiore ai 60 °C. Occorre perciò by-passare il miscelatore termostatico, tarato a valori inferiori, ed azionare una opportuna valvola che permetta di alimentare i rubinetti direttamente con l'acqua calda proveniente dalla rete di distribuzione.

Funzione

Il gruppo multifunzione viene utilizzato negli impianti idrosanitari per il controllo dell'acqua calda e fredda distribuita ai rubinetti di utenza, a servizio di un locale bagno o di una unità abitativa.

Un miscelatore termostatico regolabile ad alte prestazioni mantiene la temperatura dell'acqua calda al valore desiderato e protegge l'utente dal pericolo di scottature.

Una valvola di flusso permette di effettuare la disinfezione termica del circuito fino al rubinetto, nel rispetto delle disposizioni normative anti Legionella.

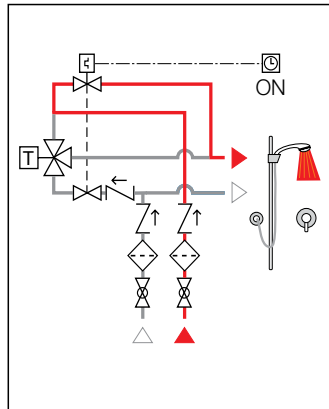
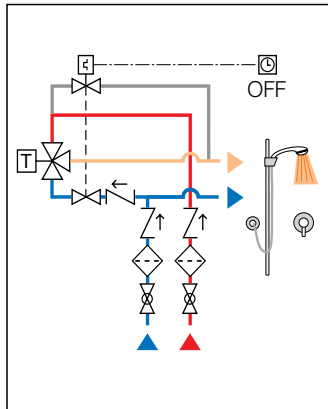
Schema idraulico

Con miscelazione

- Valvola flusso chiusa
- Valvola acqua fredda aperta

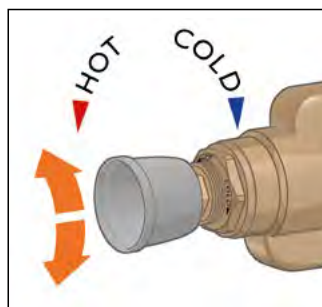
Con disinfezione termica

- Valvola flusso aperta
- Valvola acqua fredda chiusa

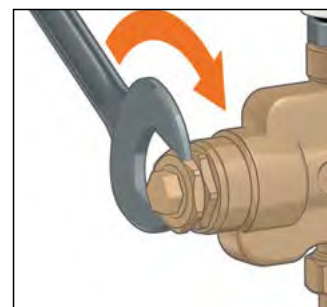


Regolazione della temperatura

Regolazione temperatura



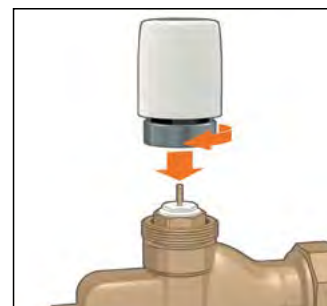
Bloccaggio regolazione con ghiera



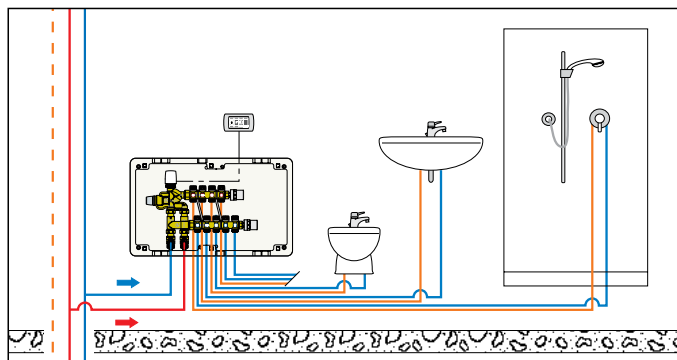
Apertura manuale



Comando elettrotermico



Schema applicativo gruppo multifunzione codice 600550



TIMER DI AZIONAMENTO VALVOLE



6002

Timer con chiave di consenso programmabile da 0,25 a 15 minuti. Per azionamento di valvole utilizzate per effettuare la disinfezione termica di tratti di circuito, fino ai rubinetti. Alimentazione: 230 V (AC).

Codice	€	Conf.	Imballo
600200	406,00	1	-

REGOLATORE TERMOSTATICO MULTIFUNZIONE



116

depl. 01325

Regolatore termostatico per circuiti di ricircolo acqua calda sanitaria. Completo di funzione disinfezione termica automatica termostatica. Con termometro per verifica temperatura circuito.

Corpo in lega "LOW LEAD" antidezincificazione CR.

Attacchi femmina.

Pmax di esercizio: 16 bar.

Temperatura di disinfezione: 70 °C.



Codice	DN	Attacco	Campo di temperatura	€	Conf.	Imballo
116240	15	Rp 1/2"	35-60 °C	160,00	1	10
116250	20	Rp 3/4"	35-60 °C	160,00	1	10
116260	25	Rp 1"	35-65 °C	220,00	1	5
116270	32	Rp 1 1/4"	35-65 °C	220,00	1	5

Funzionamento

Nei circuiti di distribuzione di acqua calda ad uso sanitario, nel rispetto delle moderne disposizioni impiantistiche per il controllo della Legionella, occorre assicurare che tutti i tratti siano mantenuti alla corretta temperatura. La rete di ricircolo deve essere bilanciata, per evitare distribuzioni non uniformi di temperatura, con tratti freddi ed a rischio di proliferazione di Legionella.

Il regolatore termostatico, inserito in ogni ramo del circuito di ricircolo, mantiene in modo automatico la temperatura impostata. Esso, mediante l'azione di una specifica cartuccia termostatica interna, modula la portata di fluido in funzione della temperatura dell'acqua in ingresso. Quando la temperatura dell'acqua si avvicina al valore impostato, l'otturatore riduce progressivamente il passaggio. In questo modo la portata di fluido spinta dalla pompa di ricircolo si distribuisce sulle altre parti della rete, realizzando un effettivo bilanciamento termico automatico.

In caso di necessità, il regolatore è dotato inoltre di una funzione di disinfezione termica, utile nel caso si voglia innalzare la temperatura nella rete a valori superiori ai 55-60 °C.

Questa funzione può essere completamente automatica, mediante una apposita seconda cartuccia termostatica che interviene a 70 °C, oppure comandata, mediante un attuatore elettrotermico.



116

depl. 01325

Regolatore termostatico per circuiti di ricircolo acqua calda sanitaria. Predisposto per funzione disinfezione termica automatica o comandata. Con pozzetto per termometro.

Corpo in lega "LOW LEAD" antidezincificazione CR.

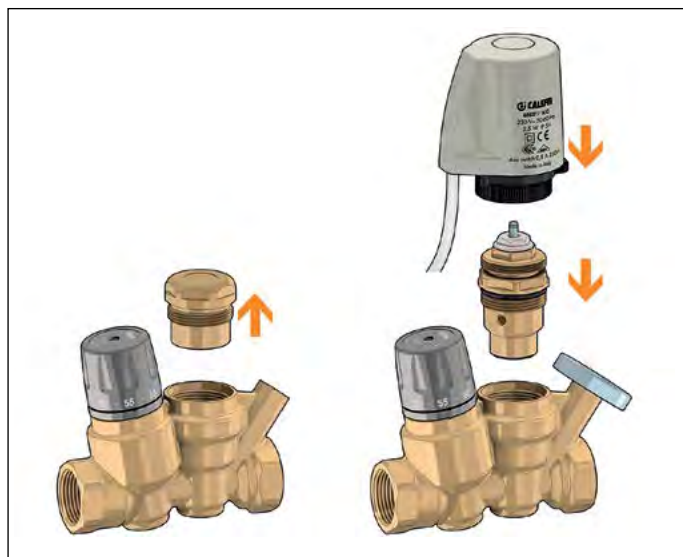
Attacchi femmina.

Pmax di esercizio: 16 bar.



Codice	DN	Attacco	Campo di temperatura	€	Conf.	Imballo
116140	15	Rp 1/2"	35-60 °C	127,00	1	10
116150	20	Rp 3/4"	35-60 °C	127,00	1	10
116160	25	Rp 1"	35-65 °C	191,00	1	5
116170	32	Rp 1 1/4"	35-65 °C	191,00	1	5

Sostituzione cartuccia per disinfezione elettrocomandata



Coibentazione per regolatore termostatico serie 116.

Codice	Utilizzo	€	Conf.	Imballo
CBN116140	1/2"-3/4"	36,90	1	20
CBN116160	1"-1 1/4"	36,90	1	20



116

depl. 01325

Cartuccia per funzione disinfezione termica comandata da attuatore. Per utilizzo con serie 116

in abbinamento ai comandi 656..

Codice	€	Conf.	Imballo
116000	29,60	1	10



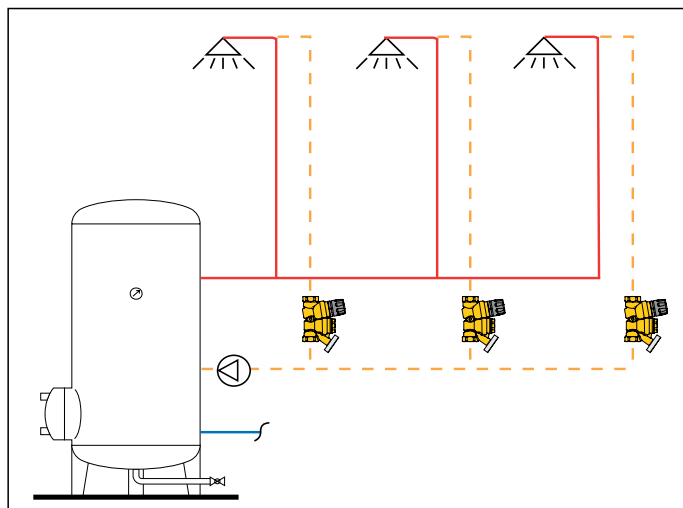
116

depl. 01325

Accessorio termometro a quadrante per regolatore termostatico multifunzione serie 116. Scala termometro: 0-80 °C.

Codice	€	Conf.	Imballo
116010	10,00	1	20

Schema applicativo regolatore termostatico serie 116



REGOLATORE TERMOSTATICO MULTIFUNZIONE

Modalità di funzionamento

Di seguito vengono rappresentate le modalità di funzionamento del regolatore al variare della temperatura dell'acqua del circuito in cui è inserito.

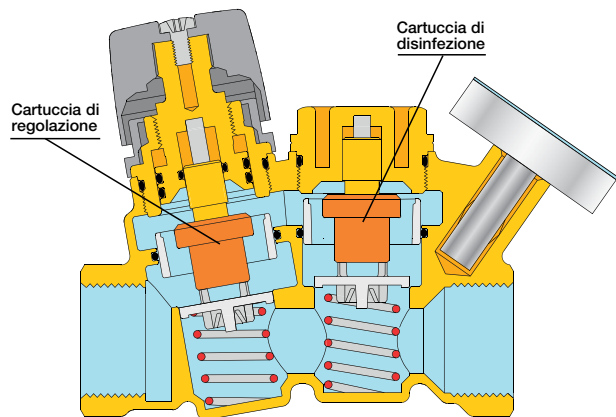
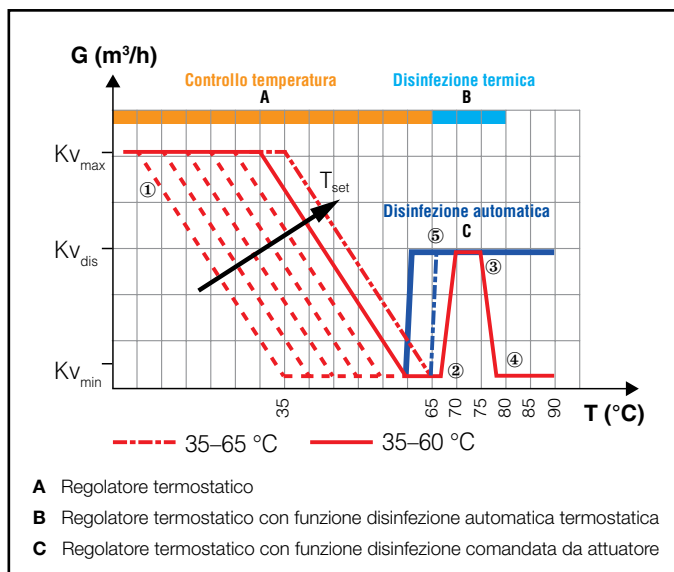


Diagramma regolatore termostatico serie 116



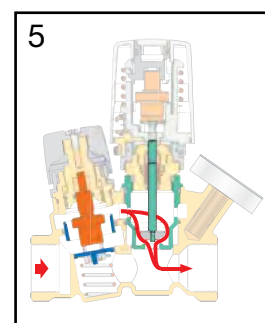
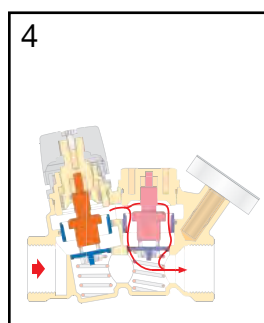
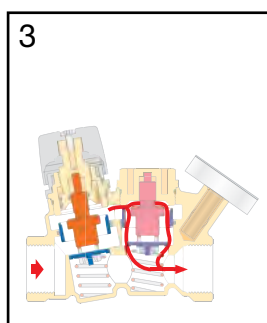
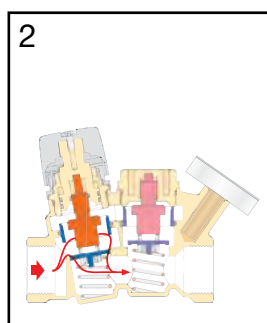
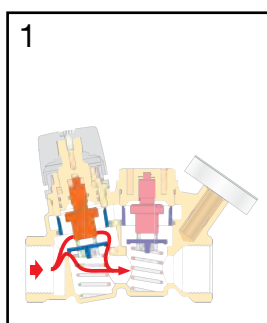
Regolazione termostatica

Portata minima

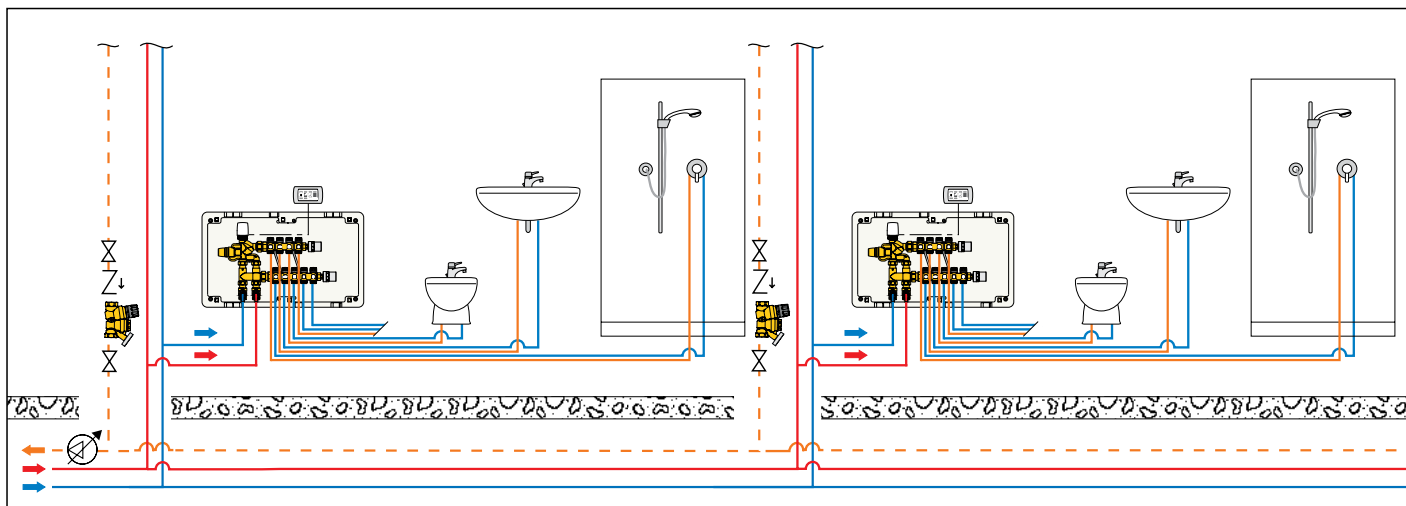
Disinfezione termostatica

Chiusura termica

Disinfezione elettrocomandata



Schema applicativo regolatore termostatico serie 116



REGOLATORE TERMOSTATICO MULTIFUNZIONE CON RITEGNO INCORPORATO



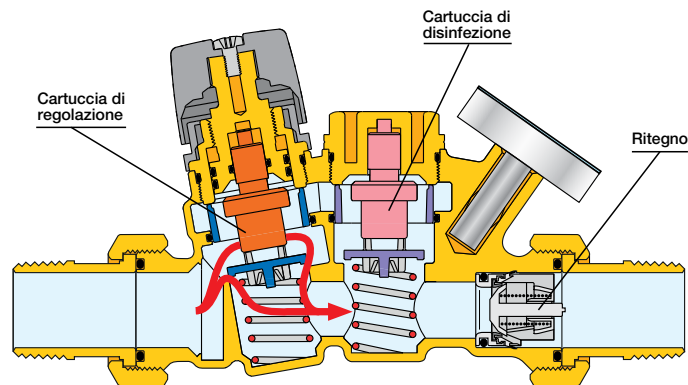
116 **NOVITÀ**
 Regolatore termostatico **con ritegno incorporato** per circuiti di ricircolo acqua calda sanitaria.
 Completo di funzione disinfezione termica automatica termostatica.
 Con termometro per verifica temperatura circuito.
Corpo in lega "LOW LEAD" antidezincificazione CR.
 Attacchi maschio a bocchettone.
 Pmax di esercizio: 16 bar.
 Temperatura di disinfezione: 70 °C.



Codice	DN	Attacco	Campo di temperatura	€	Conf.	Imballo
116244	15	1/2"	35-60 °C	201,00	1	10
116254	20	3/4"	35-60 °C	201,00	1	10

Caratteristiche

Il regolatore termostatico con ritegno integrato nel corpo consente di evitare indesiderati ritorni di fluido nel rispetto della corretta installazione. Gli attacchi a bocchettone sono dotati di un accoppiamento ad O-Ring in grado di garantire la massima affidabilità di tenuta.



116 **NOVITÀ**
 Regolatore termostatico **con ritegno incorporato** per circuiti di ricircolo acqua calda sanitaria.
 Predisposto per funzione disinfezione termica automatica o comandata.
 Con pozzetto per termometro.
Corpo in lega "LOW LEAD" antidezincificazione CR.
 Attacchi maschio a bocchettone.
 Pmax di esercizio: 16 bar.



Codice	DN	Attacco	Campo di temperatura	€	Conf.	Imballo
116144	15	1/2"	35-60 °C	168,00	1	10
116154	20	3/4"	35-60 °C	168,00	1	10

116

depl. 01325



Cartuccia per funzione disinfezione termica comandata da attuatore.
 Per utilizzo con serie 116
in abbinamento ai comandi 656..

Codice	€	Conf.	Imballo
116000	29,60	1	10



Coibentazione per regolatore termostatico serie 116.

116

depl. 01325

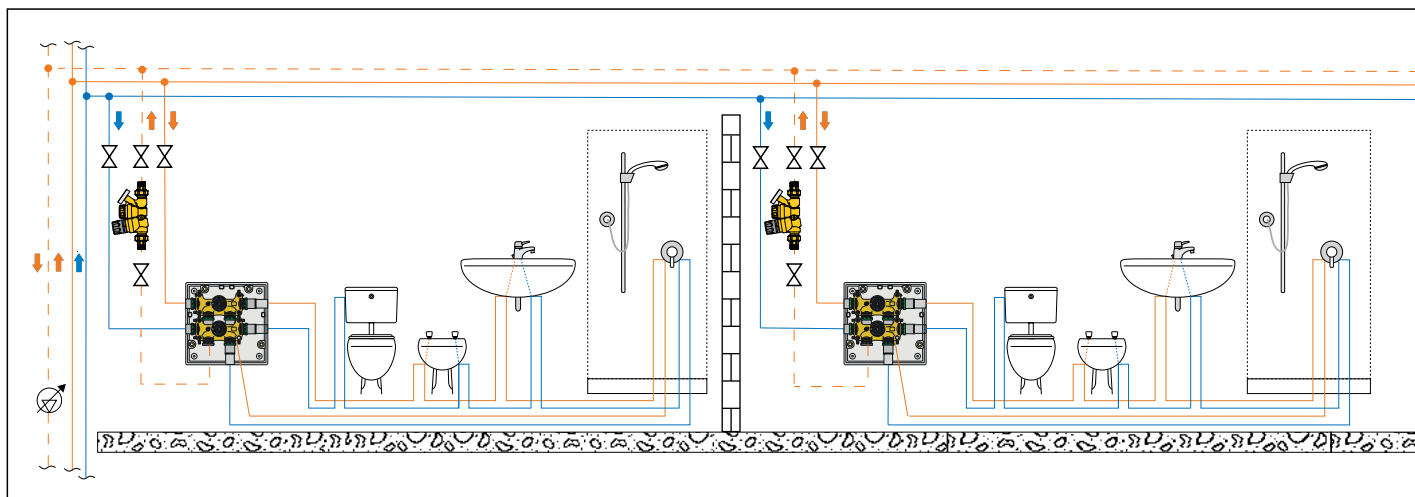


Accessorio termometro a quadrante per regolatore termostatico multifunzione serie 116.
 Scala termometro: 0-80 °C.

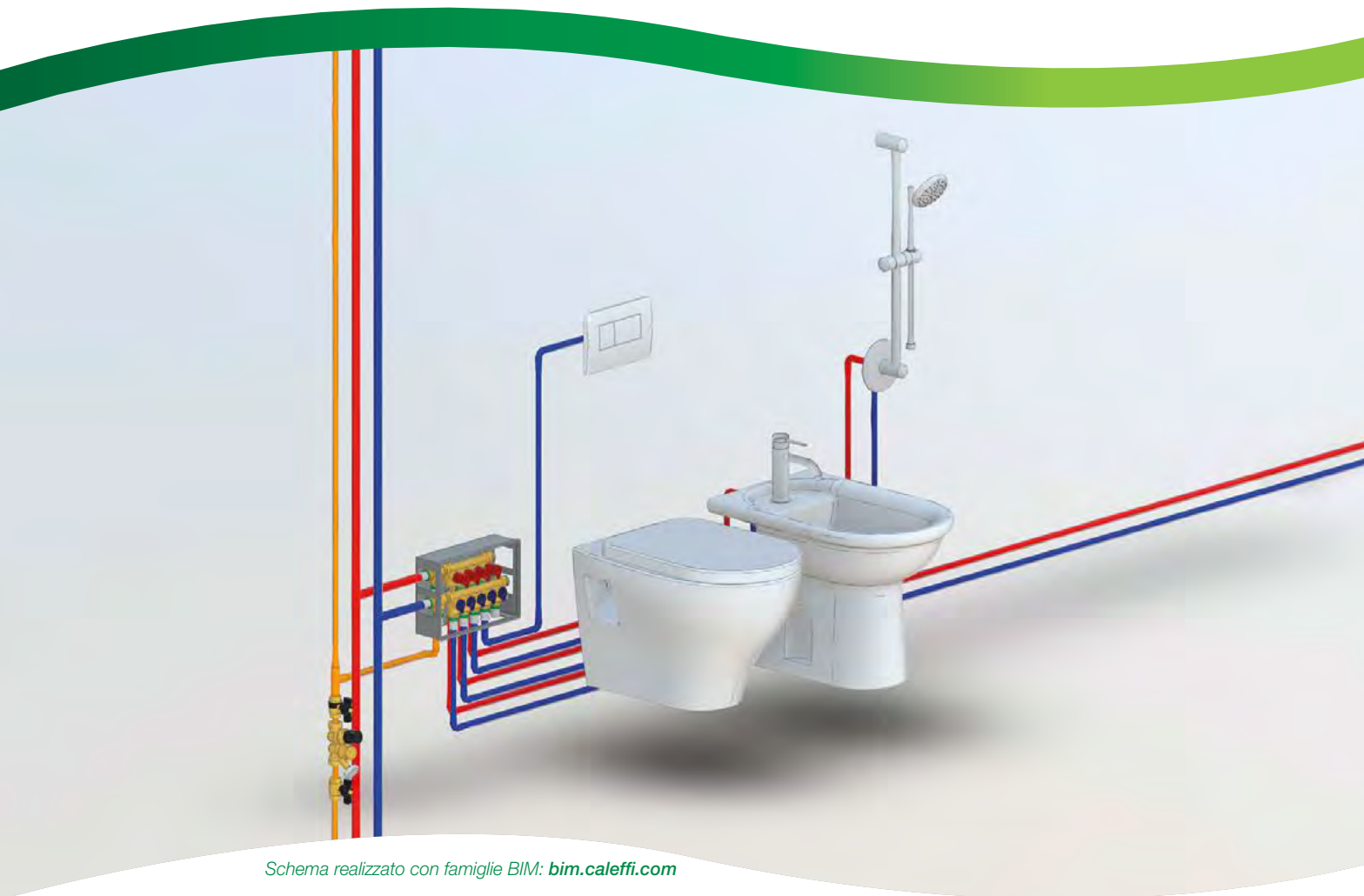
Codice	€	Conf.	Imballo
116010	10,00	1	20

Codice	Utilizzo	€	Conf.	Imballo
CBN116140	1/2"-3/4"	36,90	1	20

Schema applicativo regolatore termostatico con ritegno incorporato serie 116



COLLETTORI PER IMPIANTI IDROSANITARI



Schema realizzato con famiglie BIM: bim.caleffi.com

Collettore di distribuzione con intercettazioni singole
Collettore di distribuzione con intercettazioni generali
Gruppo con intercettazioni generali
Collettori di distribuzione

COLLETTORI DI DISTRIBUZIONE CON INTERCETTAZIONI SINGOLE



359

depl. 01371

Collettori di distribuzione idrosanitaria preassemblati in cassetta con **intercettazioni singole**.
Corpo in ottone.
Pmax di esercizio: 10 bar.
Campo di temperatura: 5-90 °C.
Interasse derivazioni: 35 mm.

Caratteristiche

I collettori serie 359 sono utilizzati per il controllo e la distribuzione del fluido nei circuiti sanitari. Vengono forniti già assemblati in cassetta di ispezione in materiale plastico, in modo tale da facilitarne il posizionamento e l'installazione. I collettori sono dotati di valvole di intercettazione con volantino di manovra per ogni singolo circuito e di una etichetta riassuntiva delle utenze servite.

Composti da:

- coppia di collettori con manopole di intercettazione;
- cassetta di contenimento (270 x 190 x 80 mm) completa di supporti per collettori e staffette di fissaggio;
- coperchio di protezione per montaggio;
- 2 tappi di testa con clip di fissaggio.

PATENT PENDING.

Codice	No. deriv.		€	Conf.	Imballo
	fredda	calda			
359410	4	3	207,00	1	-
359510	5	4	236,00	1	-

359

depl. 01371

Accessori per collettore serie 359.

Codice		€	Conf.	Imballo
359001	tee con clip di fissaggio	15,00	1	-
359002	tappo cieco con clip di fissaggio	3,02	1	-
359003	racc. 23 p.1,5 con clip di fissaggio	9,37	1	-
359004	racc. 1/2" sede piana Ø 13 con clip di fissaggio	9,37	1	-
359005	racc. 3/4" sede piana Ø 18 con clip di fissaggio	9,37	1	-
359006	racc. 3/4" Euroconus Ø 18 con clip di fissaggio	9,37	1	-
359024	racc. a pressare Ø 16x2	7,59	1	-
359064	racc. a pressare Ø 20x2	8,08	1	-
359025	racc. a pressare Ø 16x2,25	7,59	1	-
359065	racc. a pressare Ø 20x2,25	8,08	1	-
359066	racc. a pressare Ø 20x2,5	8,08	1	-
359087	racc. a pressare Ø 26x3	9,53	1	-



359

depl. 01371

Portello a filo muro con telaio push-to-open. PATENT PENDING.

Codice	€	Conf.	Imballo
359700	41,80	1	-



359

depl. 01371

Placca di copertura estetica, in materiale plastico verniciabile, finitura bianca. Completa di piastra di supporto.

Codice	€	Conf.	Imballo
359801	20,60	1	-



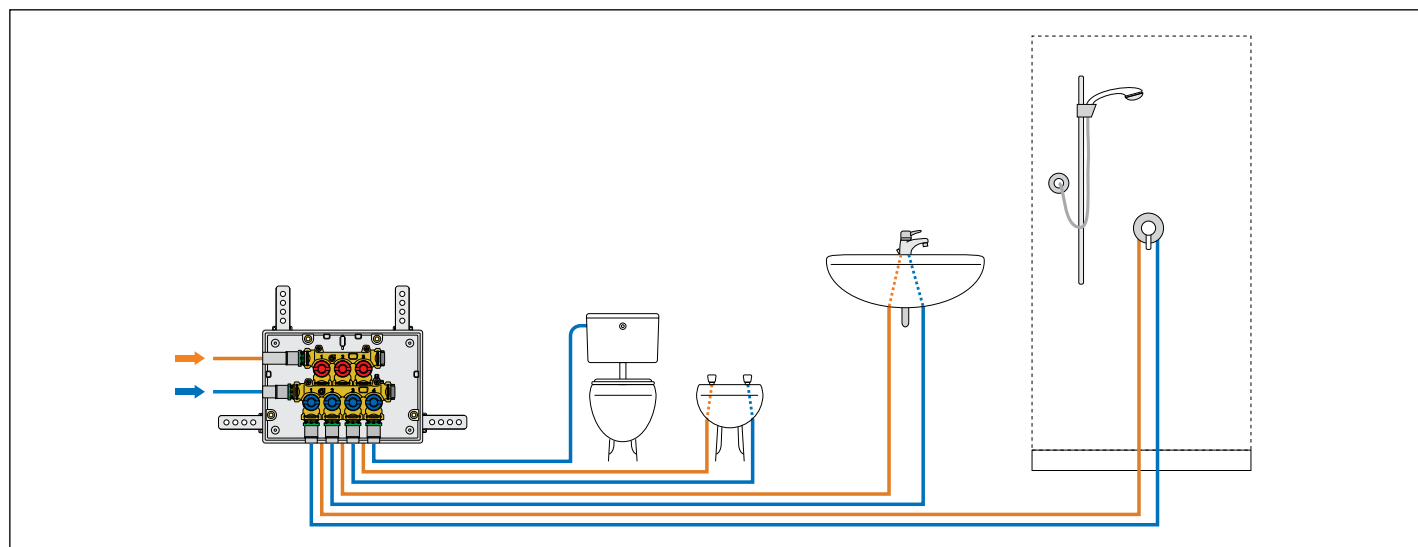
359

depl. 01371

Placca di copertura estetica, in acciaio inox. Completa di piastra di supporto.

Codice		€	Conf.	Imballo
359802	finitura lucida	98,50	1	-
359803	finitura spazzolata	89,30	1	-

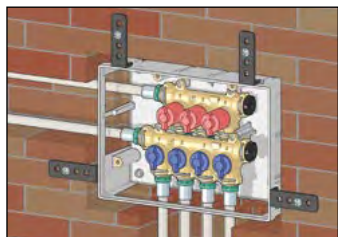
Schema applicativo



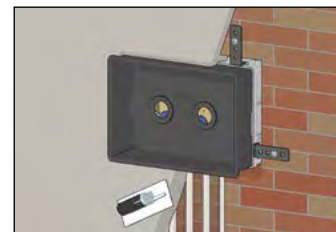
COLLETTORI DI DISTRIBUZIONE CON INTERCETTAZIONI SINGOLE

Procedura per l'installazione della cassetta

La prima operazione consiste nell'incassare la cassetta a muro e fissarla tramite le staffe in dotazione. Una volta che la cassetta è stata incassata collegare le tubazioni al collettore tramite gli appositi innesti a clip.



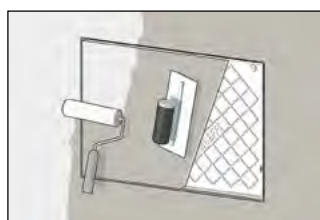
Utilizzare l'apposito coperchio di protezione prima di procedere con l'intonacatura della parete. Al termine dell'operazione rimuovere il coperchio di protezione. La cassetta si troverà allineata a filo muro.



Procedura per l'installazione del portello a filo muro con telaio push-to-open

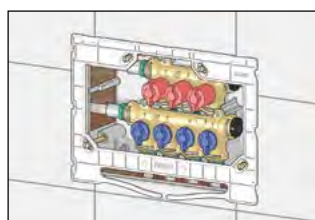


Fissare la cornice del portello alla cassetta regolandone la profondità con le apposite viti di regolazione fino a raggiungere il filo muro.

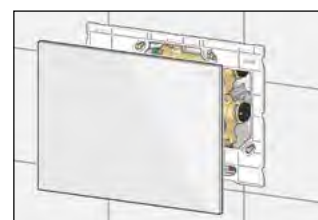


Intonacare o piastrellare il portello per ottenere un effetto omogeneo con la parete.

Procedura per l'installazione della placca di copertura estetica



Per l'installazione della placca di copertura è necessario fissare la piastra di supporto alla cassetta.



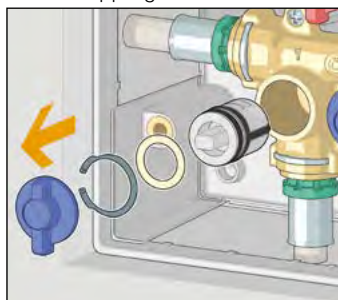
Fissare la placca alla piastra di supporto.



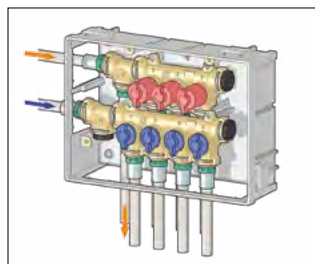
Cartuccia per intercettazioni singole

La particolare cartuccia progettata per intercettare le derivazioni del collettore serie 359 consente di ottenere un'elevata affidabilità di funzionamento nel tempo, grazie al sistema a doppia guarnizione di tenuta. I materiali impiegati per la sua realizzazione consentono di ottenere una bassa coppia di manovra nelle operazioni di apertura/chiusura e di limitare al minimo le problematiche di bloccaggio legate alla presenza di calcare.

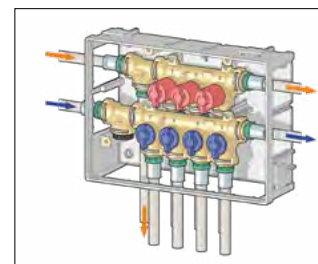
In caso di necessità, la cartuccia è sostituibile semplicemente estraendola dalla parte frontale del collettore ed inserendo quella di ricambio.



Possibili configurazioni del collettore



Installazione con tee per circuito di ricircolo.



Installazione con tee per circuito di ricircolo e con derivazione passante.

COLLETTORI DI DISTRIBUZIONE CON INTERCETTAZIONI GENERALI



359

depl. 01371

Collettori di distribuzione idrosanitaria preassemblati in cassetta con **intercettazioni generali**.
Corpo in ottone.
Pmax di esercizio: 10 bar.
Campo di temperatura: 5-90 °C.
Interasse derivazioni: 32 mm.

Composti da:

- coppia di collettori;
- cassetta di contenimento (270 x 190 x 80 mm) completa di supporti per collettori e staffette di fissaggio;
- coperchio di chiusura;
- 4 tappi con clip di fissaggio.

PATENT PENDING.

Codice	No. deriv. fredda	No. deriv. calda	€	Conf.	Imballo
359420	4	3	177,00	1	-

359

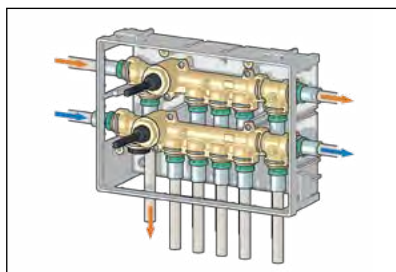
depl. 01371

Accessori per collettore serie 359.

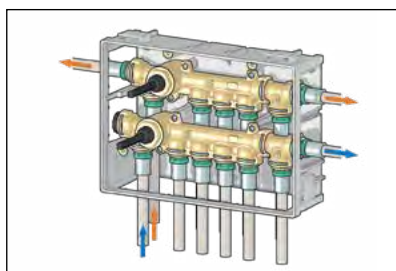
Codice	Descrizione	€	Conf.	Imballo
359001	tee con clip di fissaggio	15,00	1	-
359002	tappo cieco con clip di fissaggio	3,02	1	-
359024	racc. a pressare Ø 16x2	7,59	1	-
359064	racc. a pressare Ø 20x2	8,08	1	-
359025	racc. a pressare Ø 16x2,25	7,59	1	-
359065	racc. a pressare Ø 20x2,25	8,08	1	-
359066	racc. a pressare Ø 20x2,5	8,08	1	-
359087	racc. a pressare Ø 26x3	9,53	1	-

Possibili configurazioni del collettore

Installazione con ingresso laterale e circuito di ricircolo verso il basso.
Tee per derivazione aggiuntiva e passante.



Installazione con ingresso dal basso e ricircolo laterale.
Tee per derivazione aggiuntiva e passante.



Caratteristiche

I collettori serie 359 sono utilizzati per il controllo e la distribuzione del fluido nei circuiti sanitari. Vengono forniti già assemblati in cassetta di ispezione in materiale plastico, in modo tale da facilitarne il posizionamento e l'installazione. I collettori sono dotati di valvole di intercettazione generali sugli ingressi caldo e freddo.



359

depl. 01371

Placca con manopole a scomparsa.
Finitura cromata lucida.

Codice	€	Conf.	Imballo
359902	69,00	1	-

Manopole push-to-open

Il sistema push-to-open consente di nascondere la manopola, preservando l'estetica del locale.

Sarà sufficiente premerla per poterla estrarre ed effettuare l'apertura o la chiusura delle valvole di intercettazione.

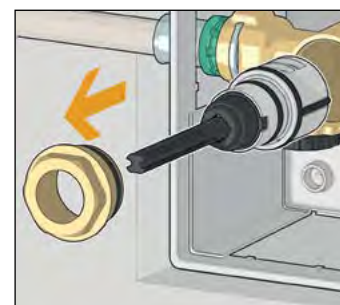


Cartuccia per intercettazioni generali

La particolare cartuccia progettata per intercettare il collettore serie 359 consente di ottenere un'elevata affidabilità di funzionamento nel tempo, grazie al sistema a doppia guarnizione di tenuta.

I materiali impiegati per la sua realizzazione consentono di ottenere una bassa coppia di manovra nelle operazioni di apertura/chiusura e di limitare al minimo le problematiche di bloccaggio legate alla presenza di calcare.

In caso di necessità, la cartuccia è sostituibile semplicemente estraendola dalla parte frontale del collettore ed inserendo quella di ricambio.



COLLETTORI DI DISTRIBUZIONE CON INTERCETTAZIONI GENERALI ISPEZIONABILI



359 depl. 01371
 Collettori di distribuzione idrosanitaria preassemblati in cassetta con **intercettazioni generali, ispezionabili**.
 Corpo in ottone.
 Pmax di esercizio: 10 bar.
 Campo di temperatura: 5–90 °C.
 Interasse derivazioni: 32 mm.

- Composti da:
- coppia di collettori;
 - cassetta di contenimento (270 x 190 x 80 mm) completa di supporti per collettori e staffette di fissaggio;
 - coperchio di protezione per montaggio;
 - 4 tappi con clip di fissaggio.

PATENT PENDING.

Codice	No. deriv. fredda	calda	€	Conf.	Imballo
359490	4	3	177,00	1	–



359 depl. 01371
 Placca di copertura estetica, in materiale plastico verniciabile, finitura bianca.
 Completa di piastra di supporto.

Codice	€	Conf.	Imballo
359801	20,60	1	–



359 depl. 01371
 Placca di copertura estetica, in acciaio inox.
 Completa di piastra di supporto.

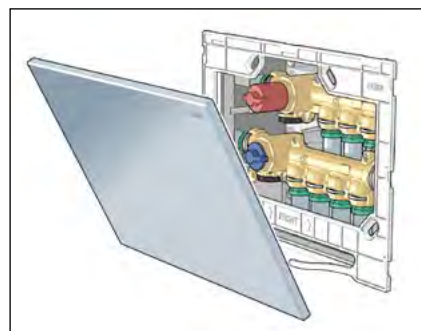
Codice	€	Conf.	Imballo
359802	98,50	1	–
359803	89,30	1	–

359 depl. 01371
 Accessori per collettore serie 359.

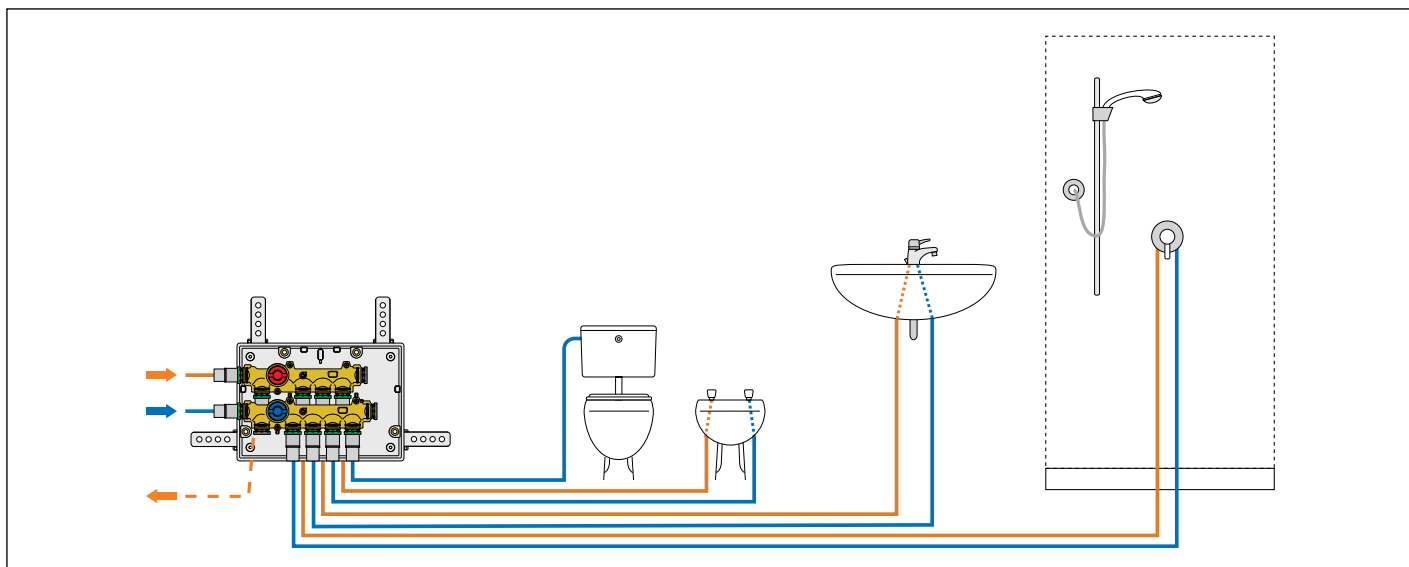
Codice	€	Conf.	Imballo
359001	15,00	1	–
359002	3,02	1	–
359003	9,37	1	–
359004	9,37	1	–
359005	9,37	1	–
359006	9,37	1	–
359024	7,59	1	–
359064	8,08	1	–
359025	7,59	1	–
359065	8,08	1	–
359066	8,08	1	–
359087	9,53	1	–

Ispezionabilità

La cassetta ispezionabile consente di avere accesso completo al collettore di distribuzione.
 Rimuovendo la placca di copertura estetica è possibile manovrare le manopole di intercettazione oppure intervenire per eventuali operazioni di manutenzione.
 I raccordi a compressione e quelli a pressare possono entrambi essere utilizzati grazie a questa caratteristica.



Schema applicativo



GRUPPO CON INTERCETTAZIONI GENERALI



359

depl. 01371

Gruppo con **intercettazioni generali**.
Corpo in ottone.
Pmax di esercizio: 10 bar.
Campo di temperatura: 5-90 °C.

Composto da:
- gruppo valvole;
- cassetta di contenimento (190 x 190 x 80 mm) completa di supporti per gruppo valvole di intercettazione e staffe di fissaggio;
- coperchio di protezione;
- 4 tappi con clip di fissaggio.

PATENT PENDING

Caratteristiche

I gruppi con valvole di intercettazione generali serie 359 sono utilizzati per il controllo e l'intercettazione del fluido nei circuiti sanitari. Vengono forniti già assemblati in cassetta di ispezione in materiale plastico in modo tale da facilitarne il posizionamento e l'installazione. Il gruppo è dotato di valvole di intercettazione generali all'ingresso.



359

depl. 01371

Placca con manopole a scomparsa.
Finitura cromata lucida.

Codice	€	Conf.	Imballo
359100	146,00	1	-

Codice	€	Conf.	Imballo
359902	69,00	1	-

359

depl. 01371

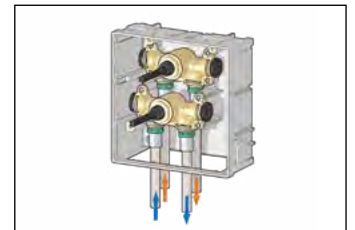
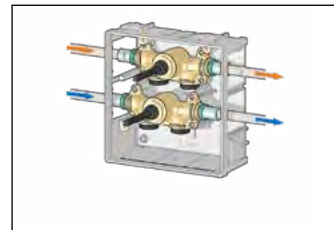
Accessori per collettore serie 359.

Codice	€	Conf.	Imballo
359001	15,00	1	-
359002	3,02	1	-
359024	7,59	1	-
359064	8,08	1	-
359025	7,59	1	-
359065	8,08	1	-
359066	8,08	1	-
359087	9,53	1	-

Possibili configurazioni del collettore

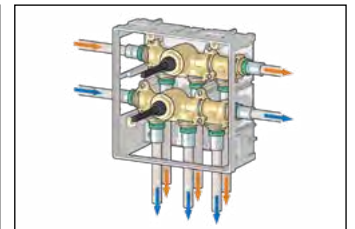
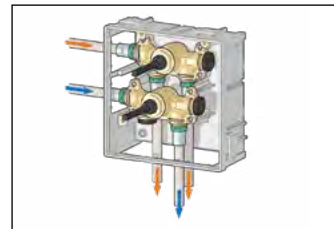
Installazione con tubazioni orizzontali.

Installazione con tubazioni dal basso.



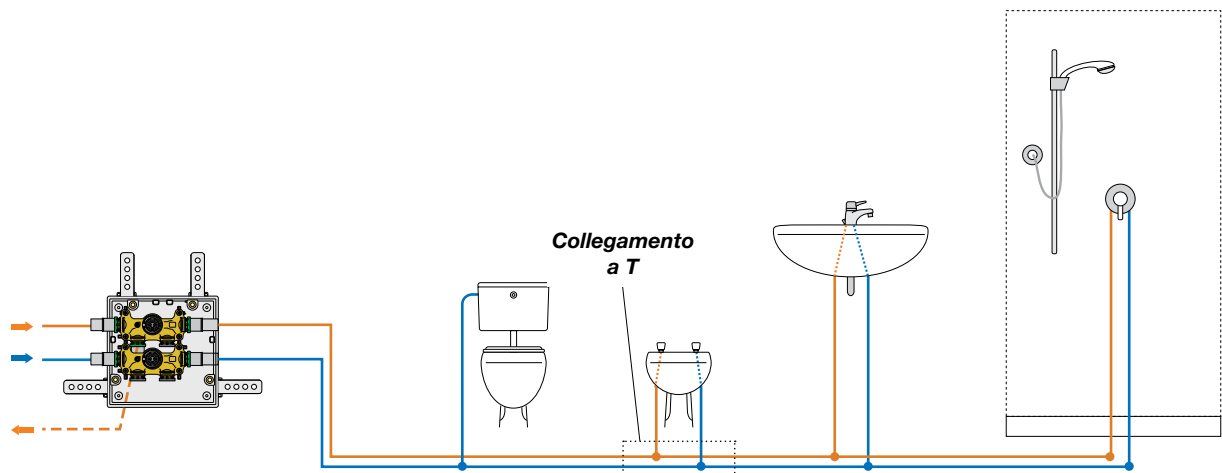
Installazione ad L con circuito di ricircolo.

Installazione ad L con circuito di ricircolo acqua calda e fredda, tee di estensione e passante.



Schema applicativo

Distribuzione con derivazioni a T



GRUPPO CON INTERCETTAZIONI GENERALI ISPEZIONABILE



359 *depl. 01371*

Gruppo con **intercettazioni generali, ispezionabile**. Corpo in ottone. Pmax di esercizio: 10 bar. Campo di temperatura: 5-90 °C.

- Composto da:
- gruppo valvole;
 - cassetta di contenimento (190 x 190 x 80 mm) completa di supporti per gruppo valvole di intercettazione e staffe di fissaggio;
 - coperchio di protezione per montaggio;
 - 4 tappi con clip di fissaggio.

PATENT PENDING

Codice	Dimensioni cassetta (mm)	€	Conf.	Imballo
359190	190 x 190 x 80	146,00	1	-

Placca di copertura estetica

La placca di copertura estetica in acciaio inox consente di ispezionare agevolmente l'intero gruppo. Una volta rimossa permette di agire sulle manopole di apertura/chiusura. Viene installata semplicemente inserendo i pini della placca nelle guide cilindriche della cassetta.



359 *depl. 01371*

Placca di copertura estetica, in acciaio inox.

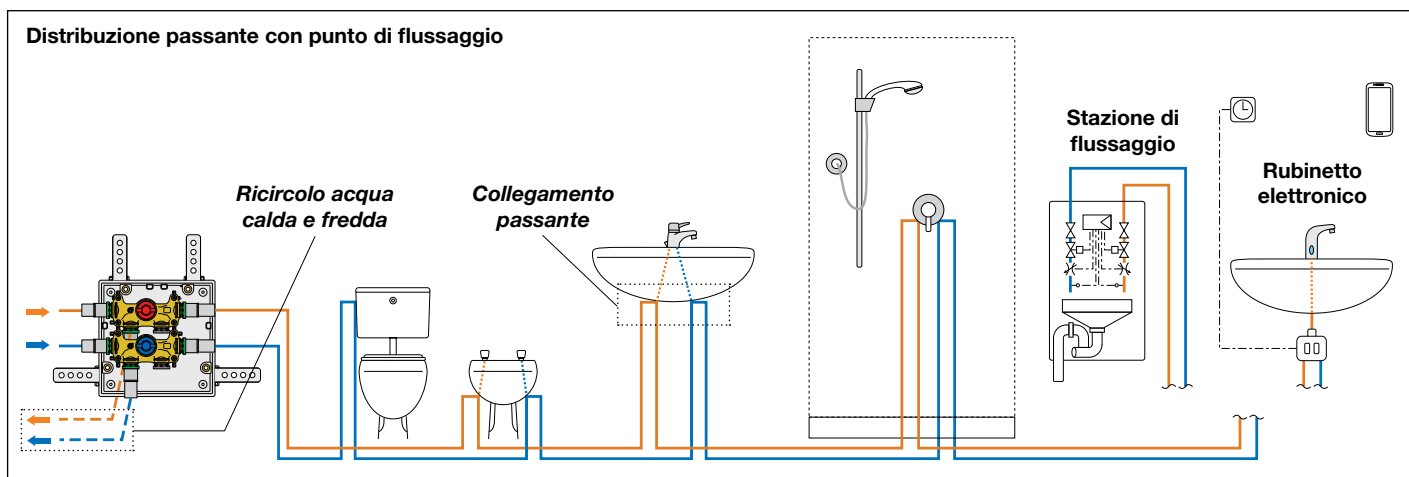
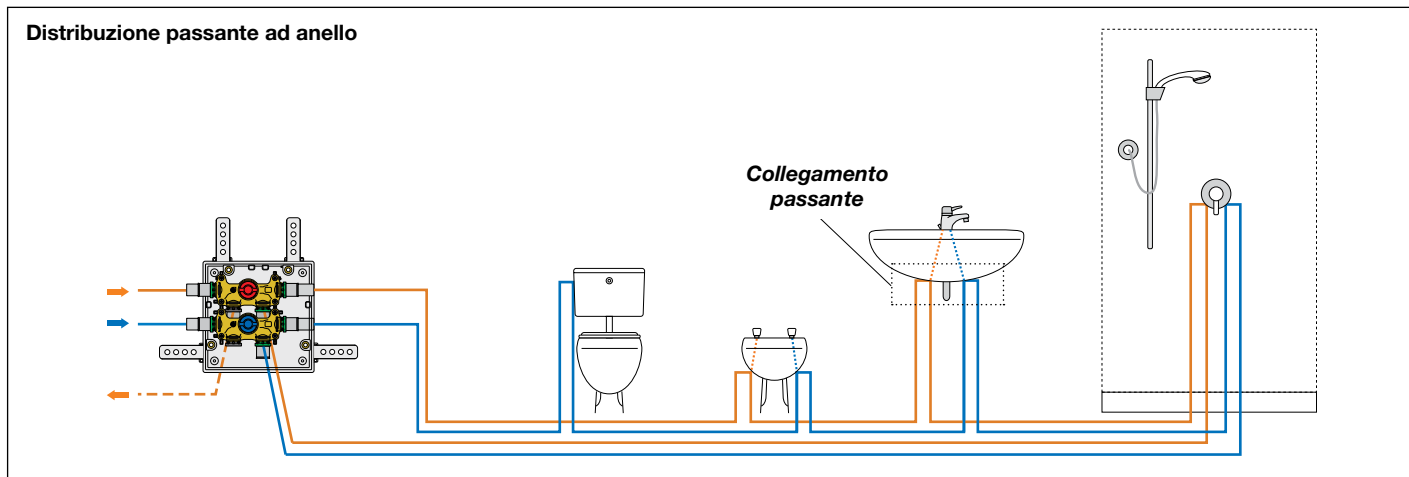
Codice		€	Conf.	Imballo
359892	finitura lucida	99,90	1	-
359893	finitura spazzolata	96,80	1	-

359 *depl. 01371*

Accessori per collettore serie 359.

Codice		€	Conf.	Imballo
359001	tee con clip di fissaggio	15,00	1	-
359002	tappo cieco con clip di fissaggio	3,02	1	-
359003	racc. 23 p.1,5 con clip di fissaggio	9,37	1	-
359004	racc. 1/2" sede piana Ø 13 con clip di fissaggio	9,37	1	-
359005	racc. 3/4" sede piana Ø 18 con clip di fissaggio	9,37	1	-
359006	racc. 3/4" Euroconus Ø 18 con clip di fissaggio	9,37	1	-
359024	racc. a pressione Ø 16x2	7,59	1	-
359064	racc. a pressione Ø 20x2	8,08	1	-
359025	racc. a pressione Ø 16x2,25	7,59	1	-
359065	racc. a pressione Ø 20x2,25	8,08	1	-
359066	racc. a pressione Ø 20x2,5	8,08	1	-
359087	racc. a pressione Ø 26x3	9,53	1	-

Schemi applicativi



ACCESSORI PER COLLETTORI SERIE 359



359

depl. 01371

Tee con clip di fissaggio.
Corpo in ottone.
Pmax di esercizio: 10 bar.
Campo di temperatura: 5-90 °C.

Codice	€	Conf.	Imballo
359001	15,00	1	-



359

depl. 01371

Adattatore con clip di fissaggio.
Corpo in lega "LOW LEAD"
antidezincificazione CR.
Pmax di esercizio: 10 bar.
Campo di temperatura: 5-90 °C.



Codice		€	Conf.	Imballo
359003	23 p.1,5	9,37	1	-
359004	1/2" sede piana Ø 13	9,37	1	-
359005	3/4" sede piana Ø 18	9,37	1	-
359006	3/4" Euroconus Ø 18	9,37	1	-



359

depl. 01371

Tappo cieco con clip di fissaggio.
Corpo in tecnopolimero.

Codice	€	Conf.	Imballo
359002	3,02	1	-

ACCESSORI PER COMPOSIZIONE COLLETTORI



359 depl. 01371
 Collettore con intercettazioni singole (manopole rosse).
 Utilizzabile anche come ricambio.



359 depl. 01371
 Collettore con intercettazioni singole (manopole blu).
 Utilizzabile anche come ricambio.

Codice	No. deriv.	€	Conf.	Imballo
359330	3	74,90	1	-
359340	4	103,00	1	-

Codice	No. deriv.	€	Conf.	Imballo
359240	4	101,00	1	-
359250	5	105,00	1	-



359 depl. 01371
 Coppia di staffe e viti di fissaggio per collettore acqua calda.
 Corpo in acciaio inox.



359 depl. 01371
 Coppia di staffe e viti di fissaggio per collettore acqua fredda.
 Corpo in acciaio inox.

Codice	€	Conf.	Imballo
359015	12,20	1	-

Codice	€	Conf.	Imballo
359016	21,60	1	-



359 depl. 01371
 Adattatore lungo con clip
 Corpo in ottone.

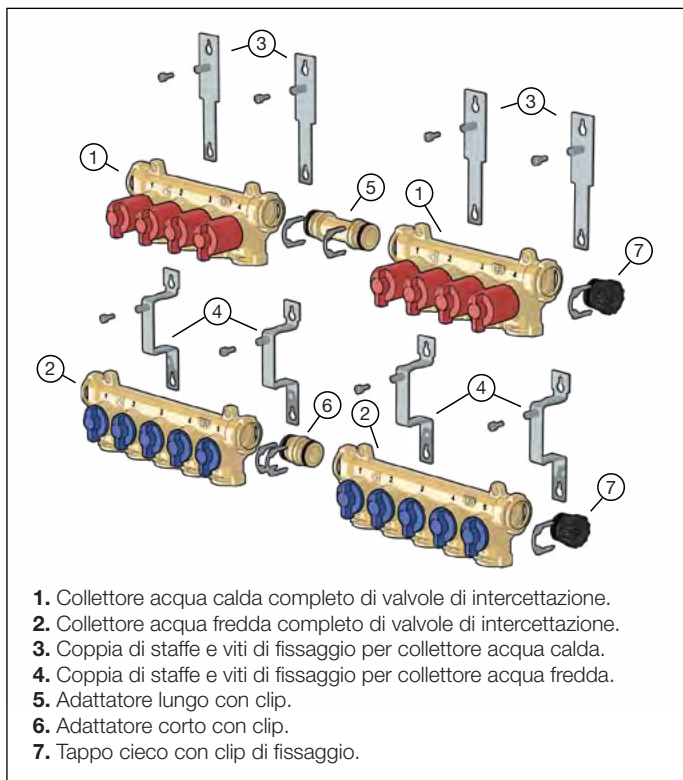


359 depl. 01371
 Adattatore corto con clip
 Corpo in ottone.

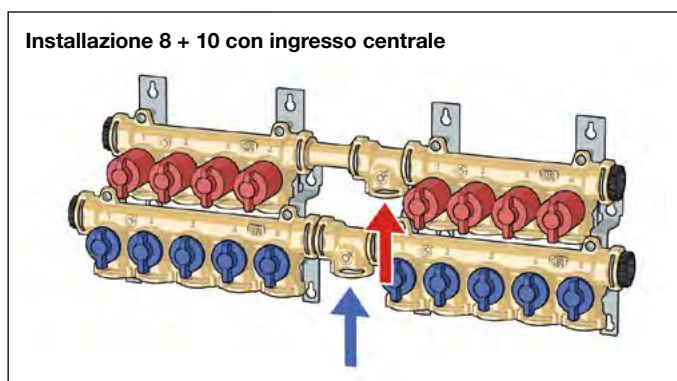
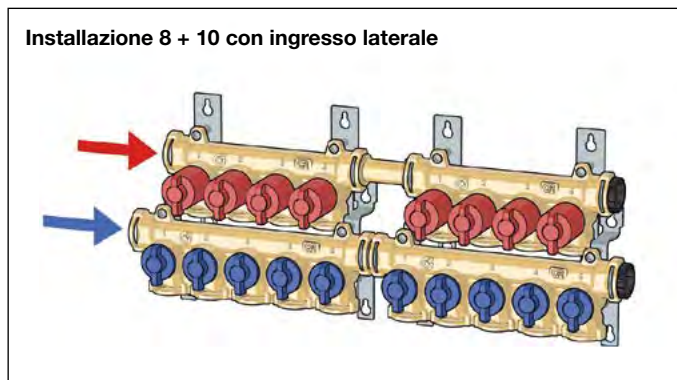
Codice	€	Conf.	Imballo
359017	9,52	1	-

Codice	€	Conf.	Imballo
359018	7,03	1	-

Componenti caratteristici



Possibili configurazioni del collettore



RICAMBI PER COLLETTORI SERIE 359



359 depl. 01371
Collettore con intercettazione generale.

Codice	No. deriv.	€	Conf.	Imballo
359630	3	67,60	1	-
359640	4	71,30	1	-



359 depl. 01371
Collettore con intercettazione generale ispezionabile (manopola blu).

Codice	No. deriv.	€	Conf.	Imballo
359290	4	71,30	1	-



359 depl. 01371
Collettore con intercettazione generale ispezionabile (manopola rossa).

Codice	No. deriv.	€	Conf.	Imballo
359390	3	67,60	1	-



359 depl. 01371
Gruppo con intercettazione generale.

Codice	€	Conf.	Imballo
359101	55,80	1	-



359 depl. 01371
Gruppo con intercettazione generale ispezionabile (manopola blu).

Codice	€	Conf.	Imballo
359192	55,80	1	-



359 depl. 01371
Gruppo con intercettazione generale ispezionabile (manopola rossa).

Codice	€	Conf.	Imballo
359193	55,80	1	-



359 depl. 01371
Clip di fissaggio.

Codice	€	Conf.	Imballo
359007	2,01	1	-



Cartuccia per intercettazioni singole.

Codice	€	Conf.	Imballo
F0001305	10,70	1	-



Cartuccia per intercettazioni generali.

Codice	€	Conf.	Imballo
F0001306	23,20	1	-



Cartuccia per intercettazioni generali (versioni ispezionabili).

Codice	€	Conf.	Imballo
F0001721	23,20	1	-



359 depl. 01371
Ricambio coperchio di protezione.

Codice	€	Conf.	Imballo
359010	14,20	1	-



359 depl. 01371
Fondo cassetta.

Codice	€	Conf.	Imballo
359011	25,80	1	-
359012	25,80	1	-
359013	25,80	1	-
359014	20,10	1	-

RACCORDI A PRESSURE PER COLLETTORI SERIE 359



359

depl. 01371

Raccordo a pressione multipinza per tubi multistrato con clip di fissaggio.
Corpo in lega "LOW LEAD" antidezincificazione CR.
 Pmax di esercizio: 10 bar.
 Campo di temperatura: 5-90 °C.

Utilizzabile con pinze con profilo H - TH - U.



Codice		€	Conf.	Imballo
359024	Ø 16x2	7,59	1	-
359025	Ø 16x2,25	7,59	1	-
359064	Ø 20x2	8,08	1	-
359065	Ø 20x2,25	8,08	1	-
359066	Ø 20x2,5	8,08	1	-
359087	Ø 26x3*	9,53	1	-

* Utilizzabile solo con pinze con profilo H - TH

679

depl. 01371

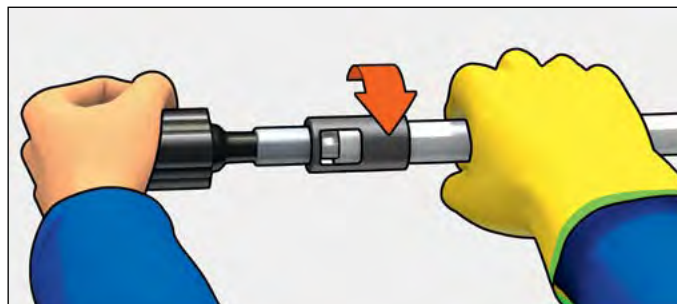
Calibratore e impugnatura per calibrare i tubi multistrato prima dell'uso con raccordi serie 359.



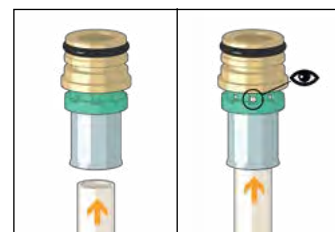
Codice		€	Conf.	Imballo
679002	Calibratore Ø 16x2	*	1	-
679003	Calibratore Ø 16x2,25	*	1	-
679006	Calibratore Ø 20x2	*	1	-
679007	Calibratore Ø 20x2,25	*	1	-
679008	Calibratore Ø 20x2,5	*	1	-
679010	Calibratore Ø 26x3	*	1	-
679009	Impugnatura per calibratore	*	1	-

* Prezzo a pag. 110

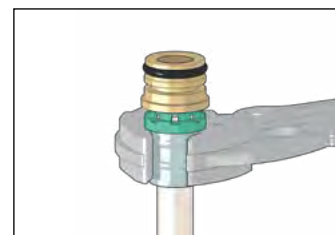
Calibrazione del tubo multistrato e montaggio del raccordo serie 359



Dopo aver calibrato il tubo tramite l'apposito calibratore, calzare il tubo sul raccordo facendo attenzione a raggiungere la sede di battuta. Attraverso le finestrelle si dovrà verificare la corretta posizione del tubo.



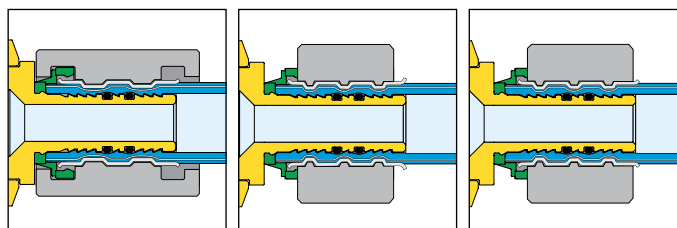
Pinzare il tubo tramite l'apposita pinza fino al relativo scatto automatico.



Pinza profilo TH

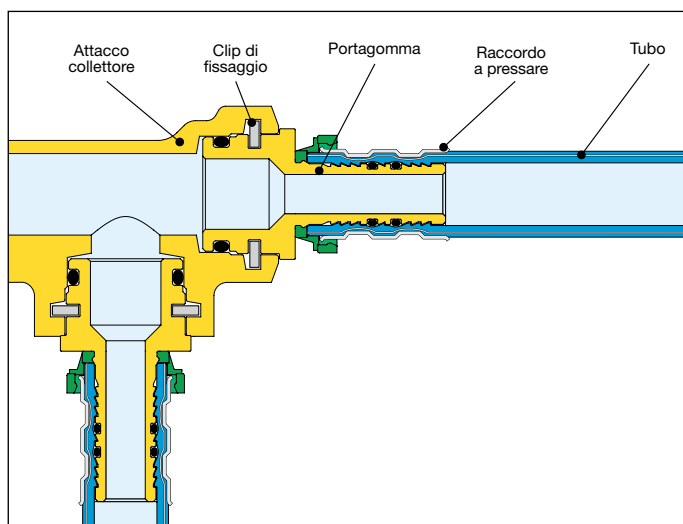
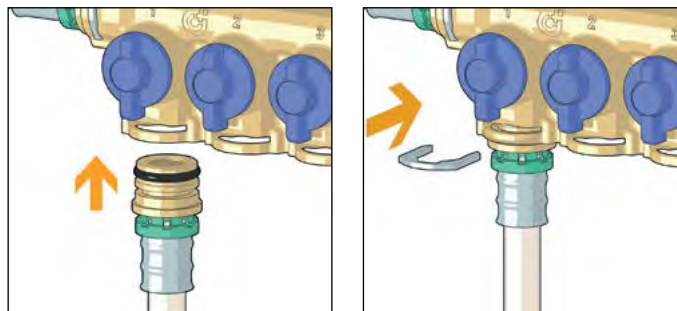
Pinza profilo U

Pinza profilo H



Inserire il tubo comprensivo di raccordo nella sede del collettore.

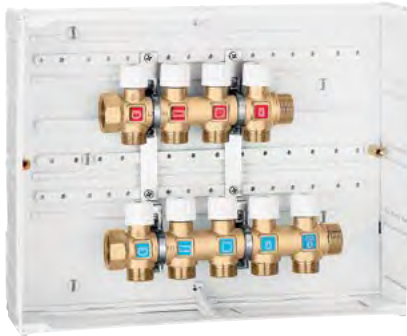
Fissare con la clip dedicata.



COLLETTORI DI DISTRIBUZIONE

360

Collettori di distribuzione idrosanitaria preassemblati in cassetta.
Corpo in lega antidezincificazione CR.
Pmax di esercizio: 10 bar.
Campo di temperatura: 5-100 °C.
Interasse derivazioni: 35 mm.
Composti da:
- coppia di collettori serie 354;
- coppia di supporti in acciaio inox codice 360210;
- cassetta di contenimento codice 360032 (320 x 250 x 90), con coperchio.



Codice	Attacco	Attacco deriv.	No. deriv. fredda	calda	€	Conf.	Imballo
360043	3/4"	23 p.1,5 M	4	3	199,00	1	-
360054	3/4"	23 p.1,5 M	5	4	220,00	1	-



354

Collettore semplice, componibile con valvole di intercettazione.
Corpo in ottone.
Pmax di esercizio: 10 bar.
Campo di temperatura: 5-100 °C.
Interasse: 35 mm.
Con derivazioni sede piana.
Per raccordi a pressare.

Codice	Attacco	No. deriv.	Derivazioni	€	Conf.	Imballo
354252	3/4"	x 2	1/2" M - Ø 13	*	2	30
354253	3/4"	x 3	1/2" M - Ø 13	*	2	20
354254	3/4"	x 4	1/2" M - Ø 13	*	2	10
354255	3/4"	x 5	1/2" M - Ø 13	*	2	10

* Prezzo a pag. 136



354

Collettore semplice, componibile con valvole di intercettazione.
Corpo in lega antidezincificazione CR.
Pmax di esercizio: 10 bar.
Campo di temperatura: 5-100 °C.
Interasse: 35 mm.

Codice	Attacco	No. deriv.	Derivazioni	€	Conf.	Imballo
354052	3/4"	x 2	23 p.1,5 M	*	5	20
354053	3/4"	x 3	23 p.1,5 M	*	5	20
354054	3/4"	x 4	23 p.1,5 M	*	5	20
354055	3/4"	x 5	23 p.1,5 M	*	5	20

* Prezzo a pag. 136



360

Coppia supporti in acciaio inox per il fissaggio di collettori serie 354.
Per cassette serie 360 e 362.

Codice	€	Conf.	Imballo
360210	*	1	10

* Prezzo a pag. 148



3642

Raccordo di testa.
Per collettori serie 360.

Codice	€	Conf.	Imballo
364254	3/4" M x 1/2" F	*	2 -

* Prezzo a pag. 137



3641

Tappo.
Per collettori serie 360.

Codice	€	Conf.	Imballo
364150	3/4" M	*	2 -

* Prezzo a pag. 137



5991

Raccordo di testa.
Per collettori serie 360.

Codice	€	Conf.	Imballo
599154	3/4" F x 1/2" F	*	2 -

* Prezzo a pag. 144



5993

Tappo.
Per collettori serie 360.

Codice	€	Conf.	Imballo
599350	3/4" F	*	2 10

* Prezzo a pag. 144

COMPONENTI PER IMPIANTI IDROSANITARI



Schema realizzato con famiglie BIM: bim.caleffi.com

Gruppi di sicurezza
Valvole di sicurezza TP
Vasi di espansione
Limitatore di flusso
Contenitore e cartucce filtranti
Ammortizzatori del colpo di ariete
Dispositivo antigelo
Valvole a sfera con ritegno incorporato, BALLSTOP
Dispositivo rompivuoto per impianti sanitari

GRUPPI DI SICUREZZA - VALVOLA DI SICUREZZA TP - LIMITATORE DI FLUSSO



5261

depl. 01019

Gruppo di sicurezza per scaldacqua ad accumulo, con intercettazione e valvola di ritegno controllabile. **Con sede in acciaio inox.** Corpo in ottone. Cromato. Pmax di esercizio: 10 bar. Tmax di esercizio: 120 °C. Taratura: 7 bar. Potenzialità max: 1/2": 4 kW, 3/4": 10 kW. **Certificato a norma EN 1487.**



Codice		€	Conf.	Imballo
526142	1/2"	48,80	1	30
526152	3/4"	48,80	1	30



5261

depl. 01019

Gruppo di sicurezza per scaldacqua ad accumulo, con intercettazione e valvola di ritegno controllabile. Per installazioni orizzontali. **Con sede in acciaio inox.** Corpo in ottone. Cromato. Pmax di esercizio: 10 bar. Tmax di esercizio: 120 °C. Taratura: 7 bar. Potenzialità max: 3/4": 10 kW, 1": 18 kW. **Certificato a norma EN 1487.**



Codice		€	Conf.	Imballo
526153	3/4"	72,20	1	10
526163	1" non cromato	98,20	1	10



319

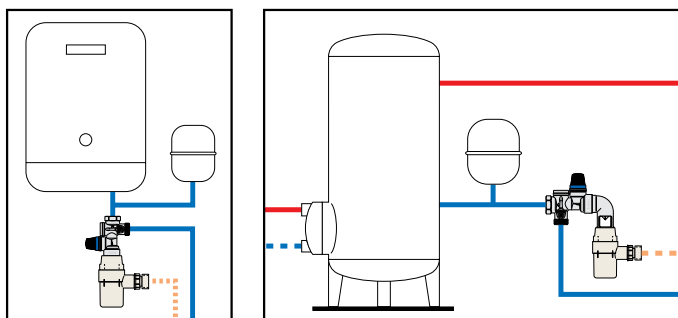
depl. 01019

Sifone di scarico in materiale plastico per gruppi di sicurezza serie 5261.



Codice		€	Conf.	Imballo
319601	1"	6,53	1	30

Schema applicativo gruppo di sicurezza serie 5261



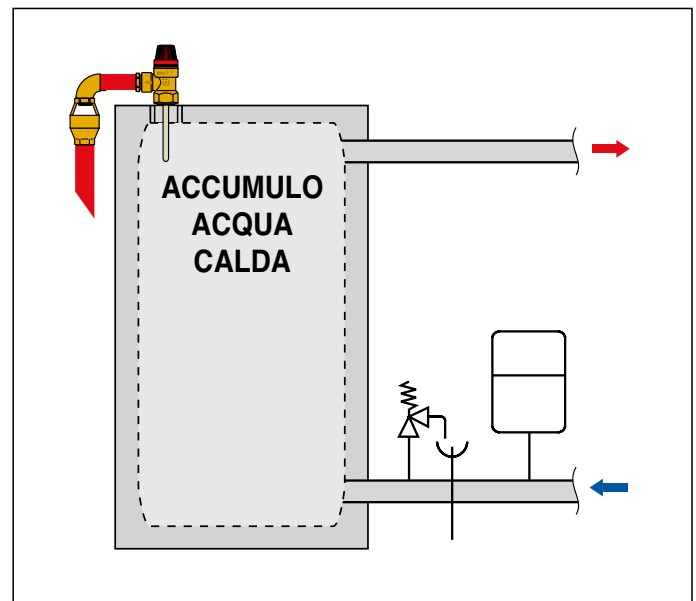
309

depl. 01130

Valvola di sicurezza combinata temperatura e pressione. **Per impianti idrosanitari, a protezione dell'accumulo acqua calda.** Temperatura di taratura: 90 °C. Potenzialità di scarico: 1/2" - 3/4" x Ø 15: 10 kW, 3/4" x Ø 22: 25 kW. Tarature: 3 - 4 - 6 - 7 - 10 bar. **Certificate a norma EN 1490 tarature: 4 - 7 - 10 bar.**



Codice		€	Conf.	Imballo
309430	1/2" M x Ø 15 3 bar	99,10	1	20
309440	1/2" M x Ø 15 4 bar	99,10	1	20
309460	1/2" M x Ø 15 6 bar	99,10	1	20
309470	1/2" M x Ø 15 7 bar	99,10	1	20
309400	1/2" M x Ø 15 10 bar	99,10	1	20
309542	3/4" M x Ø 15 4 bar	106,00	1	20
309530	3/4" M x Ø 22 3 bar	106,00	1	20
309560	3/4" M x Ø 22 6 bar	106,00	1	20
309570	3/4" M x Ø 22 7 bar	106,00	1	20
309500	3/4" M x Ø 22 10 bar	106,00	1	20



5557

depl. 01079

Vaso di espansione saldato, per impianti sanitari, certificato CE. Membrana a vescica. Pmax di esercizio: 10 bar. Campo di temperatura sistema: -10-100 °C. Campo di temperatura membrana: -10-100 °C. Conforme a norma EN 13831. Conforme al D.M. 6 Aprile 2004, no.174.



Codice	Litri	Attacco	Preparica (bar)	€	Conf.	Imballo
555702	2	1/2"	2,5	*	4	-
555705	5	3/4"	2,5	*	1	-
555708	8	3/4"	2,5	*	1	-

Per capacità superiori vedere a pag. 284

* Prezzo a pag. 284

CONTENITORE E CARTUCCE FILTRANTI



5370 depl. 01028
 Contenitore per cartucce filtranti standard da 10".
 Corpo in ottone, bicchiere trasparente.
 Pmax di esercizio: 16 bar.
 Campo di temperatura: 5-40 °C.

Codice		€	Conf.	Imballo
537050	3/4"	157,00	1	-
537060	1"	157,00	1	-



5370 depl. 01028
 Cartucce filtranti per contenitore 5370. 10" standard.
 Campo di temperatura: 5-40 °C.
 Δp max: 3 bar.
 Caratteristiche:
 537004 - in rete di nylon lavabile - 60 μm,
 537005 - in rete di acciaio inox - 50 μm.

Codice		€	Conf.	Imballo
537004		32,50	1	-
537005		89,60	1	-



534
 Limitatore di flusso.
 Corpo in ottone. Cromato.
 Attacco 1/2".
 Pmax di esercizio: 12 bar.
 Tmax di esercizio: 80 °C.
 Campo di pressione: 1-10 bar.

- **Completamento codice**
 direzione M ⇒ F = 1
 direzione F ⇒ M = 2

Codice		Precisione (%)	€	Conf.	Imballo
534.02	2 l/min verde oliva	± 30	28,30	1	25
534.04	4 l/min grigio	± 15	28,30	1	25
534.05	5 l/min giallo	± 15	28,30	1	25
534.06	6 l/min nero	± 10	28,30	1	25
534.08	8 l/min bianco	± 10	28,30	1	25
534.10	10 l/min azzurro	± 10	28,30	1	25
534.12	12 l/min rosso	± 10	28,30	1	25
534.16	16 l/min blu	± 10	28,30	1	25
534.18	18 l/min lilla	± 10	28,30	1	25

AMMORTIZZATORI DEL COLPO DI ARIETE



525 ANTISHOCK depl. 01020
 Ammortizzatore del colpo di ariete.
 Corpo in ottone. Cromato.
 Pmax di esercizio: 10 bar.
 Tmax di esercizio: 90 °C.
 Filetto a tenuta PTFE.



Codice		€	Conf.	Imballo
525040	1/2"	74,20	1	25

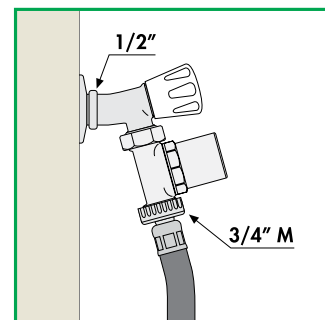
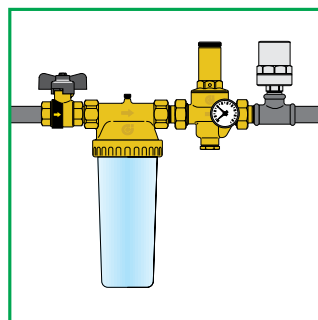
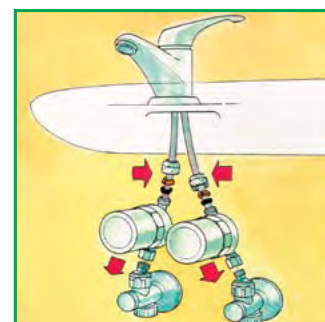
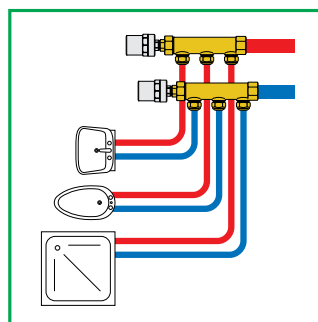


525 ANTISHOCK depl. 01020
 Ammortizzatore del colpo di ariete per sottolavelli, sottolavabi e lavatrici (3/4").
 Corpo in ottone. Cromato.
 Pmax di esercizio: 10 bar.
 Tmax di esercizio: 90 °C.



Codice		€	Conf.	Imballo
525130	calotta 3/8" F x 3/8" M	81,70	1	50
525150	calotta 3/4" F x 3/4" M	96,00	1	25

Esempi di installazione dell'ammortizzatore del colpidi ariete serie 525



DISPOSITIVO ANTIGELO



603
ICECAL®

depl. 01181

Rubinetto da giardino a sfera, con dispositivo di sicurezza antigelo. Corpo in ottone. Cromato. Con leva e dado di fissaggio in acciaio inox. Attacco portagomma per tubo Ø 15 mm. Pmax di esercizio: 10 bar. Campo di temperatura ambiente: -30-90 °C. Temperatura di apertura: 3 °C. Temperatura di chiusura: 4 °C. PATENT.

Codice		€	Conf.	Imballo
603450	1/2" M x 3/4" M con portagomma	90,00	1	10

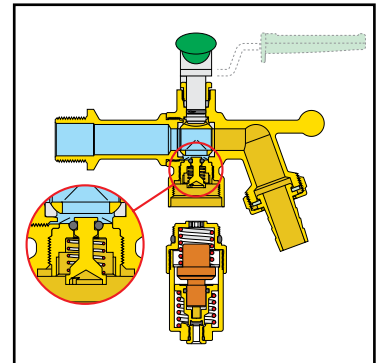


Ricambio gruppo antigelo cromato per codice 603450.

Codice	€	Conf.	Imballo
F89046/C	45,60	1	-

Rimozione dispositivo antigelo

Il dispositivo antigelo è preassemblato, sostituibile in caso di necessità. Una specifica valvola interna automatica intercetta l'acqua durante l'operazione di sostituzione.



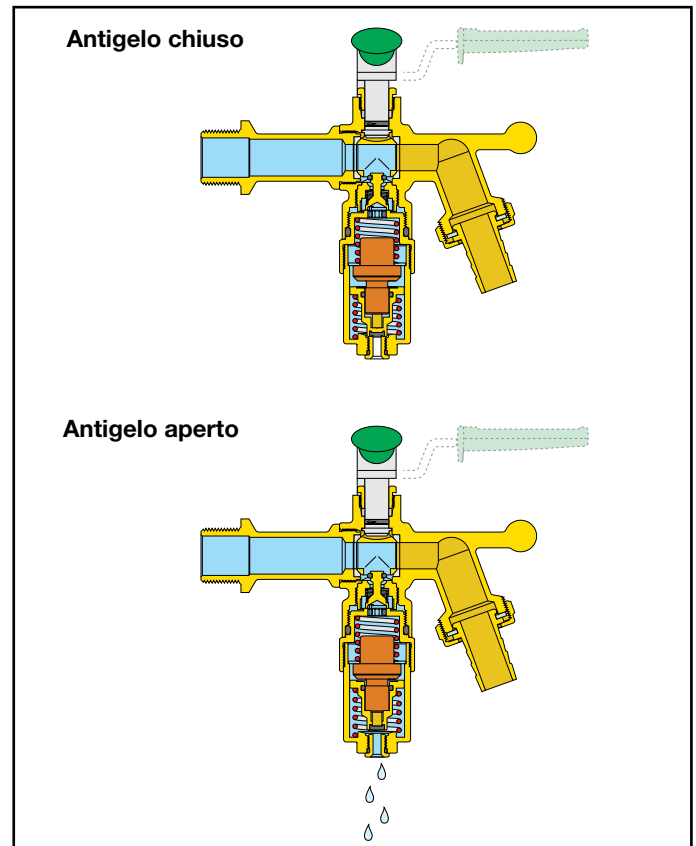
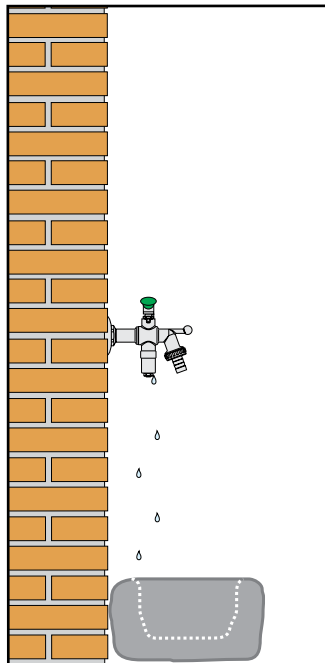
Funzione

Il dispositivo di sicurezza antigelo impedisce la formazione di ghiaccio nel circuito di acqua sanitaria, evitando possibili danni alle tubazioni in impianti idrosanitari, impianti di irrigazione.

Al raggiungimento della temperatura minima di intervento, esso apre automaticamente un minimo passaggio di acqua verso lo scarico, permettendo un piccolo flusso continuo di acqua in ingresso; si evita così il possibile congelamento.

Il particolare prodotto è realizzato abbinando il dispositivo di sicurezza antigelo ad un rubinetto da giardino di tipo a sfera, specificamente costruito per queste installazioni.

Il rubinetto è dotato di sfera con costruzione antiscoppio a doppia tenuta ad O-Ring e premistoppa; la leva di manovra ed il dado di fissaggio sono in acciaio inox, per operare senza problemi di corrosione in differenti condizioni climatiche.



VALVOLE A SFERA CON RITEGNO



3230 BALLSTOP

depl. 01021

Valvola a sfera con ritegno incorporato. Corpo in ottone. Attacchi femmina - femmina. Manopola a farfalla. Pmax di esercizio: 16 bar. Campo di temperatura: 5-90 °C.



Codice		€	Conf.	Imballo
323040	1/2"	24,70	10	-
323050	3/4"	32,10	10	-
323062	1"	51,10	4	-



333 BALLSTOP

depl. 01021

Valvola a sfera con ritegno incorporato. Corpo in ottone. Attacchi femmina - calotta. Calotta forata per sigillo. Manopola a farfalla. Pmax di esercizio: 16 bar. Campo di temperatura: 5-90 °C.



Codice		€	Conf.	Imballo
333400	1/2" F x calotta 3/4" F	32,90	10	-
333500	3/4" F x calotta 3/4" F	45,10	10	-



3230 BALLSTOP

depl. 01021

Valvola a sfera con ritegno incorporato. Corpo in ottone. Attacchi femmina - femmina. Manopola a leva. Pmax di esercizio: 16 bar. Campo di temperatura: 5-90 °C.



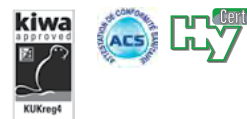
Codice		€	Conf.	Imballo
323060	1"	51,10	4	-
323070	1 1/4"	83,60	4	-
323080	1 1/2"	135,00	2	-
323090	2"	195,00	1	-



334 BALLSTOP

depl. 01021

Valvola a sfera con ritegno incorporato. Corpo in ottone. Attacchi maschio - calotta. Calotta forata per sigillo. Manopola a farfalla. Pmax di esercizio: 16 bar. Campo di temperatura: 5-90 °C.



Codice		€	Conf.	Imballo
334400	1/2" M x calotta 3/4" F	34,40	10	-
334500	3/4" M x calotta 3/4" F	34,40	10	-



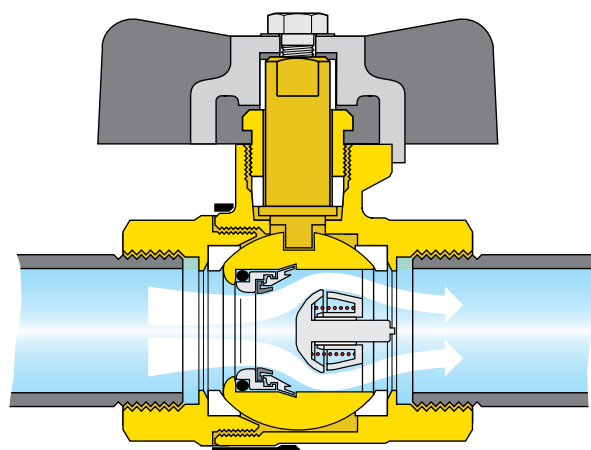
332 BALLSTOP

depl. 01021

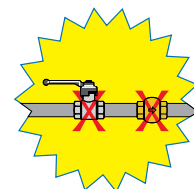
Valvola a sfera con ritegno incorporato. Corpo in ottone. Attacchi maschio - femmina. Manopola a farfalla. Pmax di esercizio: 16 bar. Campo di temperatura: 5-90 °C.



Codice		€	Conf.	Imballo
332400	1/2" M x 1/2" F	25,60	10	-



BALLSTOP
UNA SOLA VALVOLA
DOVE NE OCCORREVANO DUE



DISPOSITIVO ROMPIVUOTO PER IMPIANTI SANITARI



3040

depl. 01402



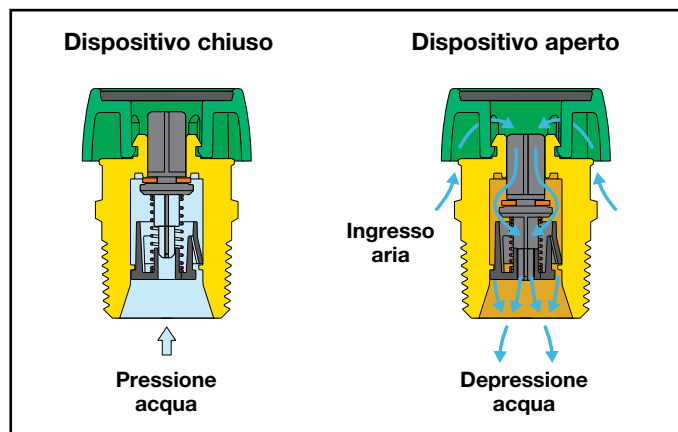
Dispositivo rompivuoto per impianti sanitari. A protezione degli accumuli acqua calda e fredda.

Corpo in lega "LOW LEAD" antidezincificazione CR.

Pmax di esercizio: 14 bar.

Tmax di esercizio: 120 °C.

Codice	€	Conf.	Imballo
304040 1/2" M	34,00	1	-
304050 3/4" M	36,50	1	-



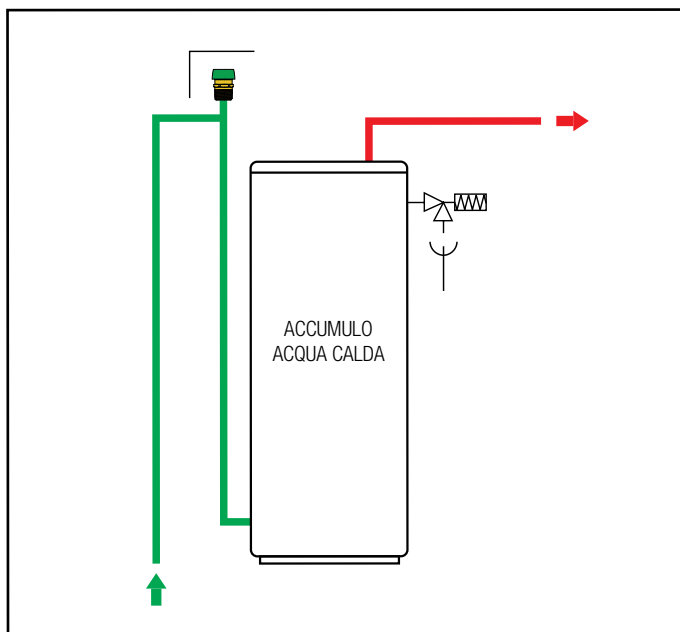
Funzione

Il dispositivo rompivuoto viene utilizzato per impedire che gli accumuli di acqua possano essere danneggiati da una imprevista rapida diminuzione della pressione dell'acqua all'interno del corpo serbatoio. Questo può avvenire, ad esempio, se la valvola di intercettazione in ingresso viene lasciata chiusa e si ha un prelievo dell'acqua in contemporanea in grado di creare una grande diminuzione di pressione all'interno del serbatoio. In questo caso, la depressione interna può portare alla implosione distruttiva delle pareti del serbatoio.

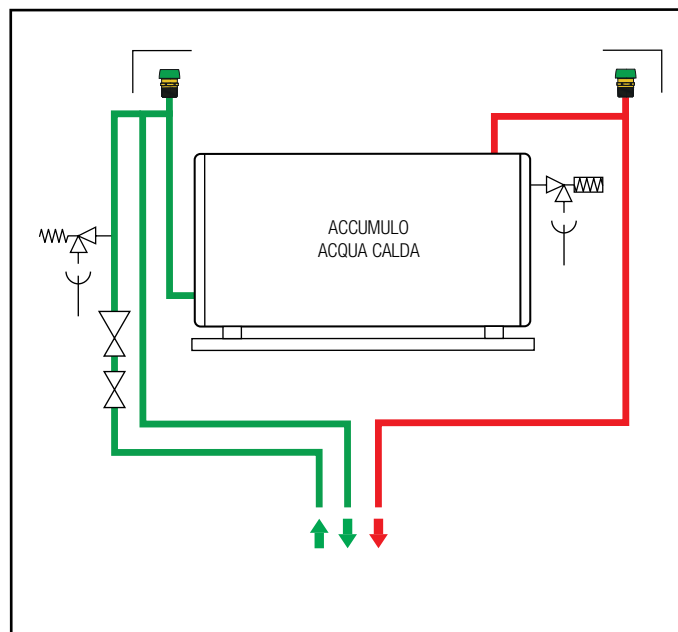
Il dispositivo rompivuoto viene installato nei punti alti della tubazione di collegamento al serbatoio.

In caso di alimentazione con corrette condizioni di pressione, il dispositivo rompivuoto rimane chiuso, permettendo il normale funzionamento dell'impianto. Esso si apre in condizioni di depressione, permettendo un ingresso di aria a pressione atmosferica in grado di impedire il formarsi di situazioni di pericolo.

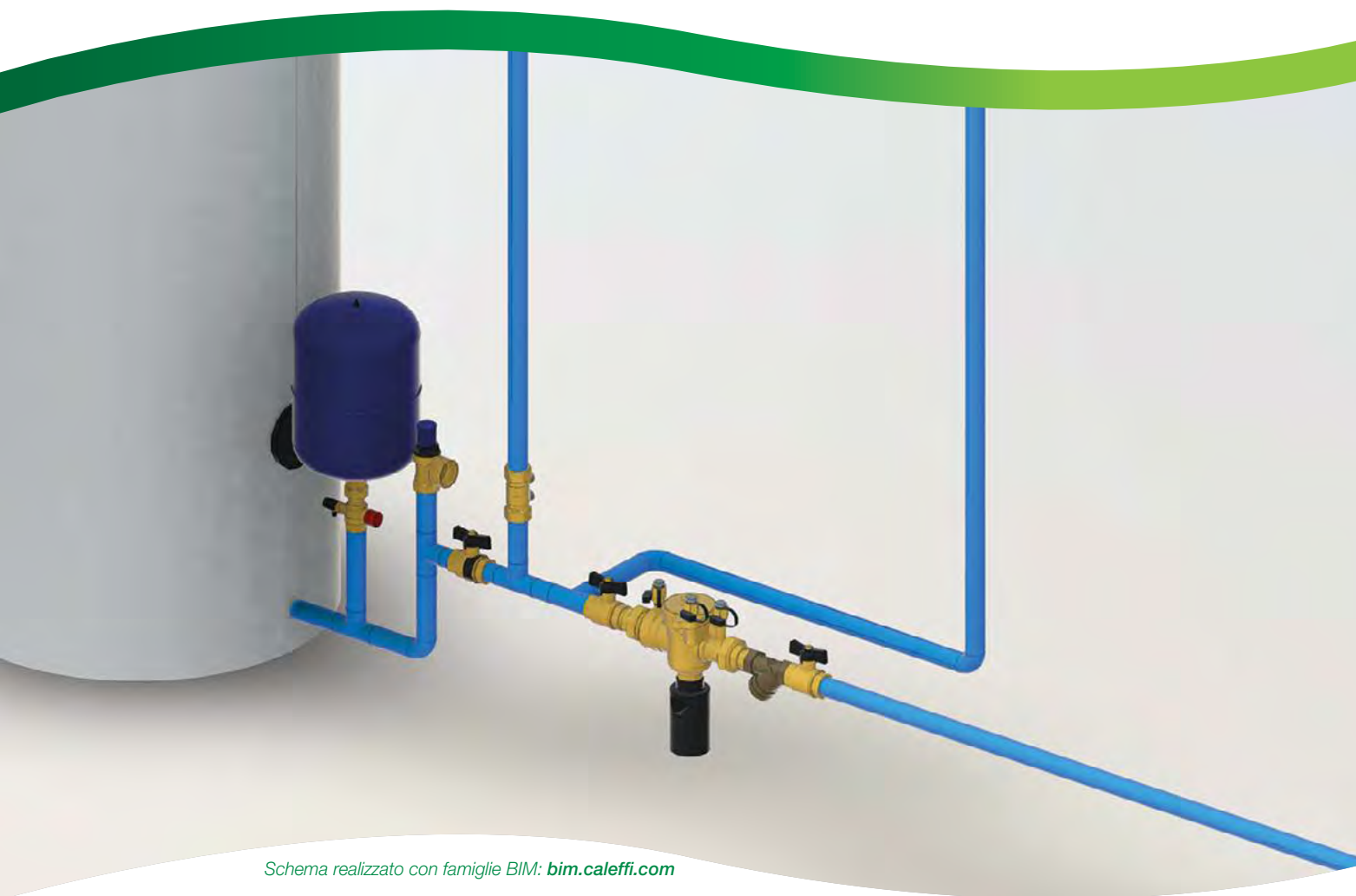
Schema applicativo serie 3040



Schema applicativo serie 3040



DISPOSITIVI DI PROTEZIONE ANTIRIFLUSSO



Schema realizzato con famiglie BIM: bim.caleffi.com

Disconnettori

Gruppo montato con disconnettore filtro ed intercettazioni

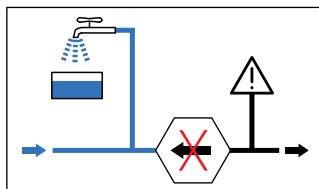
Filtri per disconnettori

Ricambi per disconnettori

Disconnettori con geometria multifunzione

Valvole a sfera con ritegno incorporato, BALLSTOP

Valvole di ritegno antinquinamento



Le seguenti pagine sono un estratto dalla specifica Guida Monografica che tratta il problema dell'inquinamento da riflusso delle reti idriche e che presenta la gamma di prodotti Caleffi specificamente realizzata per la sua prevenzione. I materiali con i quali sono realizzati i componenti e le loro prestazioni tengono conto delle specifiche esigenze normative ed impiantistiche di sicurezza degli impianti idrici.



INQUINAMENTO RETI IDRICHE - RIFERIMENTI NORMATIVI

Si definisce inquinamento qualsiasi degrado relativo alla qualità dell'acqua potabile.

La norma **UNI EN 1717:2000** "Protezione contro l'inquinamento dell'acqua potabile negli impianti idraulici e requisiti generali dei dispositivi atti a prevenire l'inquinamento da riflusso" è il punto di riferimento in materia di prevenzione dell'inquinamento delle rete idrica pubblica causato da riflusso di fluido proveniente dagli impianti privati posti a valle.

In abbinamento troviamo anche la serie di norme **UNI EN 806:2012** "Specifiche relative agli impianti all'interno di edifici per il convogliamento di acque destinate al consumo umano" che ne indica i requisiti per il progetto, l'esercizio e la manutenzione.

Ambedue i riferimenti europei devono essere verificati nel rispetto delle norme e regolamenti nazionali applicabili.

Gli impianti devono essere progettati e mantenuti in modo da non essere causa di inquinamento dell'acquedotto pubblico o della rete interna mediante riflusso di qualsiasi tipo di sostanza ritenuta pericolosa.

La sequenza di apparecchiature, formata dal dispositivo di protezione, dai filtri, valvole di ritegno, valvole di intercettazione, prese di pressione air gap ecc, che costituiscono la protezione anti riflusso, viene definita **Unità di Protezione**.

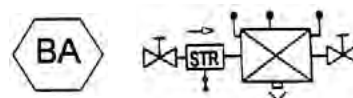
Si definisce Punto di Protezione il punto dell'impianto in cui viene applicata l'Unità di Protezione.

Il simbolo generico con cui la norma UNI EN 1717 identifica l'Unità di Protezione è costituito da un esagono contenente le lettere indicanti la Famiglia ed il Tipo di protezione, come visibile nella figura seguente:

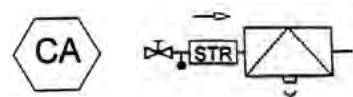


Qui di seguito sono rappresentati alcuni esempi di Unità di Protezione con relativa sequenza di dispositivi richiesti dalla norma UNI EN 1717.

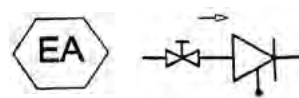
Unità di protezione: Famiglia B, Tipo A



Unità di protezione: Famiglia C, Tipo Aa



Unità di protezione: Famiglia E, Tipo A



La norma UNI EN 1717 classifica le acque contenute negli impianti in funzione del grado di rischio di pericolosità per la salute umana, suddividendole in cinque categorie, dalla 1, non pericolosa per la salute, alla 5 la più pericolosa.

Categoria 1:

Acqua utilizzabile per il consumo umano fornita dall'ente distributore.

Categoria 2:

Fluido che non presenta rischio per la salute, come in 1, le cui qualità sono state compromesse a seguito di una modifica nella temperatura, sapore, odore od aspetto.

Categoria 3:

Fluido che presenta un certo rischio per la salute dovuto alla presenza di sostanze nocive.

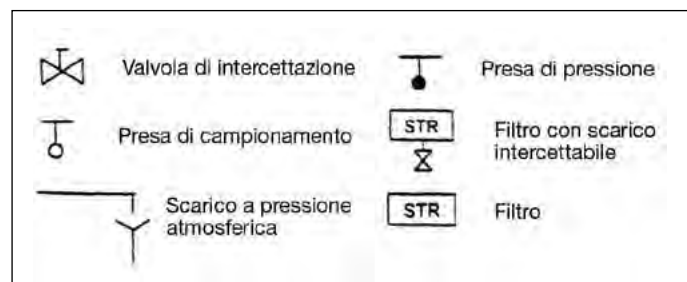
Categoria 4:

Fluido che presenta un rischio per la salute dovuto alla presenza di una o più "sostanze tossiche" o "molto tossiche" o una o più sostanze radioattive, mutagene o cancerogene.

Categoria 5:

Fluido che presenta un serio rischio per la salute dovuto alla presenza di elementi microbiologici o virali.

In base a questa classificazione, nei circuiti di distribuzione dell'acqua si devono inserire idonei dispositivi antiriflusso.



La norma UNI EN 1717 elenca il principio di funzionamento ed i requisiti minimi dei dispositivi atti a proteggere la rete pubblica da riflusso di acqua appartenente ad una delle cinque categorie.

I dispositivi di protezione sono raggruppati in otto Famiglie, identificate dalle lettere A, B, C, D, E, G, H, L, ognuna delle quali può avere una o più varianti chiamate Tipi, anch'essi identificati con le lettere A, B, C, oppure D.

La norma UNI EN 1717 specifica per ogni Tipo di dispositivo la categoria minima e massima del fluido e le condizioni a cui può essere applicato per la protezione da riflusso dell'impianto.

Le indicazioni riportate nella norma UNI EN 1717 possono essere applicate a tutti gli impianti domestici, industriali/commerciali e non domestici collegati alla rete pubblica di acqua potabile:

- impianti domestici installati in edifici residenziali o simili come abitazioni, hotel, scuole, uffici, ostelli ecc: lavelli da cucina, lavabi, bagni, docce, WC, produttori di acqua calda sanitaria, lavatrici e lavastoviglie domestiche, bidet, sistemi di irrigazione da giardino, impianti con basse concentrazioni di additivi non pericolosi per la salute umana come trattamento delle acque, condizionamento ecc;
- negli impianti industriali e commerciali si considerano le applicazioni di acqua potabile con utilizzo simile all'impianto domestico, escludendo pertanto acqua di process; inoltre antincendio, impianti centralizzati di riscaldamento o di irrigazione;
- impianti ad uso non domestico relativi ad un uso professionale dell'acqua, ad esempio industrie, commercio, agricoltura, cliniche, piscine e terme pubbliche e private.

INQUINAMENTO RETI IDRICHE - RIFERIMENTI NORMATIVI

Fenomeno del riflusso

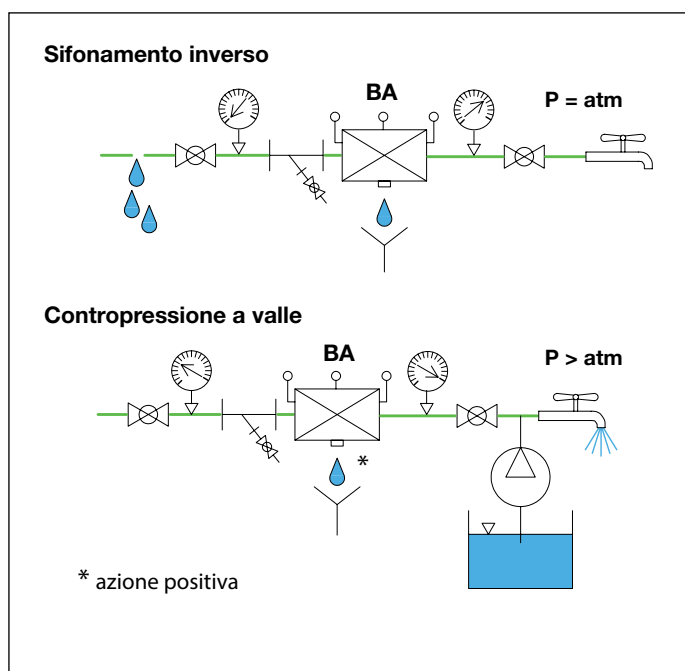
L'acqua potabile, trasportata dalla rete idrica dell'acquedotto, può subire inquinamenti a causa principalmente del ritorno di fluido contaminato dagli impianti direttamente collegati alla rete principale.

La causa del riflusso è imputabile ad una variazione della differenza di pressione che abbia come conseguenza l'inversione, in un punto dell'impianto, della normale direzione di flusso.

Questo fenomeno, denominato "inversione del senso di flusso", si verifica quando:

a) la pressione nella rete pubblica è inferiore alla pressione esistente nel circuito derivato (sifonamento inverso). Questa situazione può accadere ad esempio a causa di una rottura della tubazione dell'acquedotto e conseguente manutenzione, oppure per notevoli prelievi da parte di altre utenze quali per esempio sistemi antincendio collegati a monte.

b) nel circuito derivato si ha un innalzamento di pressione (contropressione) dovuto ad esempio all'ingresso di acqua pompata da un pozzo.



Valutazione del rischio

Vista la pericolosità del fenomeno e viste le prescrizioni dettate dalla normativa esistente, a seconda della tipologia di impianto e delle caratteristiche del fluido contenuto, deve essere effettuata una valutazione del rischio di inquinamento da riflusso.

In base al risultato di tale valutazione, effettuata dal progettista e dall'Ente distributore dell'acqua, si deve scegliere il dispositivo di protezione più idoneo e lo si deve posizionare lungo la rete di distribuzione nei punti a rischio di riflusso pericoloso per la salute umana.

Oltre alla consultazione della norma europea UNI EN 1717, occorre sempre valutare il parere dell'Ente distributore dell'acqua e le specifiche norme nazionali in quanto, in base alla tipologia di impianto, possono esserci deroghe sia più restrittive che permissive, rispetto alla norma europea.

In caso di presenza di fluidi di diversa pericolosità, si deve considerare la protezione da riflusso del fluido più pericoloso. In caso di fluidi con pericolosità eccezionali, occorre valutare parametri tecnici aggiuntivi.

In caso di applicazioni senza possibilità di controllo, occorre ipotizzare il rischio maggiore. Nella guida monografica riportiamo la tabella denominata "Matrice di protezione", che pone in relazione le varie tipologie di impianto con le relative categorie di fluido.

Unità di protezione - Norme di prodotto - Dispositivi Caleffi

Nelle Tabelle 1 e 2 qui di seguito riportate sono elencate le Unità di Protezione della norma UNI EN 1717, le relative categorie di fluido, le norme di prodotto ed i corrispondenti prodotti Caleffi presenti a catalogo.

Dispositivi	Categoria	Livello autorizzato dell'Unità di protezione
Rubinetto con soffione al lavabo, lavello, doccia, bagno; esclusi WC e bidet	5	Unità di protezione per categoria 2 e EB, ED, HC
Vasca con ingresso dell'acqua sotto al bordo della vasca (b)	5	Unità di protezione per categoria 3
Rubinetto di prelievo per tubo in gomma (a b)	5	Unità di protezione per categoria 3
Sistema di irrigazione a terra o sottoterra (b)	5	Unità di protezione per categoria 4

(a) Usato per lavaggio, pulizia o irrigazione di giardino
 (b) L'installazione dell'Unità di Protezione deve avvenire al di sopra del livello di massima operatività

Famiglia Tipo	Unità di Protezione EN 1717	Categoria dei fluidi					Norma prodotto	Serie Caleffi
		1	2	3	4	5		
BA	Disconnettori controllabili con zona a pressione ridotta	◆	◆	◆	◆	-	EN 12729	580, 574, 575
CA	Disconnettori con varie zone di pressione non controllabili	◆	◆	◆	-	-	EN 14367	573
EA	Valvole di ritegno anti-inquinamento da DN 6 a DN 250, controllabile	◆	◆	-	-	-	EN 13959	3045, 3046
EB	Valvole di ritegno anti-inquinamento da DN 6 a DN 250, non controllabile			■			EN 13959	3047
EC	Valvole a doppio ritegno anti-inquinamento da DN 6 a DN 250, controllabile	◆	◆	-	-	-	EN 13959	
ED	Valvole a doppio ritegno anti-inquinamento da DN 6 a DN 250, non controllabile			■			EN 13959	

Unità con scarico in atmosfera non devono essere installati in zone a rischio inondazione (per esempio BA, CA...)
 ◆ Copre il rischio - Non copre il rischio ■ Solo per alcuni tipi di utilizzo sanitario (v. Tabella 2)

DISCONNETTORI



572

Disconnettore a zone di pressioni differenti non controllabili per caldaie autonome a gas. **Tipo CAB.** Corpo in ottone. PN 10. Attacchi per tubo rame Ø 6. Tmax di esercizio: 40 °C. **Certificato a norma EN 14367.**



Codice	€	Conf.	Imballo
572106	56,80	1	50



573

depl. 01328

Disconnettore a zone di pressioni differenti non controllabili. **Tipo CAa.** Corpo in ottone. PN 10. Attacchi femmina a bocchettone. Tmax di esercizio: 65 °C. **Certificato a norma EN 14367.**



Codice	€	Conf.	Imballo
573415 1/2"	146,00	1	10
573515 3/4"	146,00	1	10



573

Disconnettore a zone di pressioni differenti non controllabili. Modello normalmente chiuso. Corpo in ottone. PN 10. Attacchi femmina a bocchettone. Con scarico filettato. Tmax di esercizio: 65 °C.

Codice	€	Conf.	Imballo
573405 1/2"	112,00	1	20
573505 3/4"	112,00	1	20



574

depl. 01022

Disconnettore a zona di pressione ridotta controllabile. **Tipo BA.** **Corpo in lega "LOW LEAD" antidezincificazione CR.** PN 10. Attacchi maschio a bocchettone. Tmax di esercizio: 65 °C. P differenziale di intervento: 14 kPa.



Certificato a norma EN 12729. È indispensabile installare a monte il filtro serie 577.



Codice	€	Conf.	Imballo
574004 1/2"	230,00	1	10



574

depl. 01022

Disconnettore a zona di pressione ridotta controllabile. **Tipo BA.** **Corpo in lega "LOW LEAD" antidezincificazione CR.** PN 10. Attacchi maschio a bocchettone. Tmax di esercizio: 65 °C. P differenziale di intervento: 14 kPa.



Certificato a norma EN 12729. È indispensabile installare a monte il filtro serie 577.



Codice	€	Conf.	Imballo
574040 1/2"	529,00	1	-
574050 3/4"	557,00	1	-
574006 1"	631,00	1	-

DISCONNETTORI



574

depl. 01022

Disconnettore a zone di pressione ridotta controllabile.
Tipo BA.
Corpo in lega "LOW LEAD" antidezincificazione CR.
 PN 10. Attacchi maschio a bocchettone.
 Tmax di esercizio: 65 °C.
 P differenziale di intervento: 14 kPa.
Certificato a norma EN 12729.
È indispensabile installare a monte il filtro serie 577.



Codice		€	Conf.	Imballo
574600	1"	764,00	1	-
574700	1 1/4"	854,00	1	-
574008	1 1/2"	1.100,00	1	-

575

depl. 01022

Disconnettore a zone di pressione ridotta controllabile.
Tipo BA. Corpo in bronzo. PN 10.
 Attacchi flangiati PN 16.
 Accoppiamento con controflangia EN 1092-1.
 Tmax di esercizio: 65 °C.
 P differenziale di intervento: 14 kPa.
Certificato a norma EN 12729.
È indispensabile installare a monte il filtro serie 579.



Codice		€	Conf.	Imballo
575005	DN 50	2.545,00	1	-
575006	DN 65	2.675,00	1	-
575008	DN 80	3.200,00	1	-
575010	DN 100	4.666,00	1	-

574

depl. 01022

Disconnettore a zone di pressione ridotta controllabile.
Tipo BA. Corpo in bronzo. PN 10.
 Attacchi maschio a bocchettone.
 Tmax di esercizio: 65 °C.
 P differenziale di intervento: 14 kPa.
Certificato a norma EN 12729.
È indispensabile installare a monte il filtro serie 577.



Codice		€	Conf.	Imballo
574800	1 1/2"	1.483,00	1	-
574900	2"	1.542,00	1	-

DISCONNETTORI

570

depl. 01022

Gruppo montato composto da:
disconnettore serie 574;
filtro obliquo serie 577;
valvole manuali di intercettazione.
PN 10.
Attacchi femmina-femmina.
Tmax di esercizio: 65 °C.



Codice		€	Conf.	Imballo
570004	1/2"	663,00	1	–
570005	3/4"	686,00	1	–
570006	1"	922,00	1	–
570007	1 1/4"	1.088,00	1	–
570008	1 1/2"	1.832,00	1	–
570009	2"	2.037,00	1	–

575

depl. 01245

Disconnettore a zone di pressione ridotta controllabile.
Tipo BA.
Corpo in ghisa con rivestimento epossidico. PN 10.
Attacchi flangiati PN 16.
Accoppiamento con controflangia EN 1092-1.
Tmax di esercizio: 60 °C.
P differenziale di intervento: 14 kPa.
Certificato a norma EN 12729.
È indispensabile installare a monte il filtro serie 579.



Codice		€	Conf.	Imballo
575150	DN 150	12.203,00	1	–
575200	DN 200	25.655,00	1	–
575250	DN 250	32.276,00	1	–

570

depl. 01022

Gruppo montato composto da:
disconnettore serie 575;
filtro obliquo serie 579;
valvole manuali di intercettazione.
PN 10.
Attacchi flangiati PN 16.
Accoppiamento con controflangia EN 1092-1.
Tmax di esercizio: 65 °C.



Codice		€	Conf.	Imballo
570050	DN 50	4.616,00	1	–
570060	DN 65	4.853,00	1	–
570080	DN 80	5.904,00	1	–
570100	DN 100	8.067,00	1	–

570

depl. 01245

Gruppo montato composto da:
disconnettore serie 575;
filtro obliquo serie 579;
valvole manuali di intercettazione.
PN 10. Attacchi flangiati PN 16.
Accoppiamento con controflangia EN 1092-1.
Tmax di esercizio: 60 °C.



Codice		€	Conf.	Imballo
570150	DN 150	16.382,00	1	–
570200	DN 200	33.656,00	1	–
570250	DN 250	43.765,00	1	–

FILTRI PER IMPIANTI IDROSANITARI



577

Filtro obliquo per disconnettori serie 573 e 574. Corpo in bronzo, 1/2"-2": PN 16, 2 1/2" - 3": PN 10. Attacchi femmina - femmina. Campo di temperatura: -20-110 °C. Max percentuale di glicole: 30 %. Filtro in lamiera stirata in acciaio inox.

Codice		Luca passaggio filtro Ø (mm)	Kv (m³/h)	€	Conf.	Imballo
577004	1/2"	0,40	2,5	20,80	1	-
577005	3/4"	0,40	3,9	28,40	1	-
577006	1"	0,40	7	38,40	1	-
577007	1 1/4"	0,47	16	56,30	1	-
577008	1 1/2"	0,47	24	69,90	1	-
577009	2"	0,53	35	114,00	1	-
577020	2 1/2"	0,53	57	186,00	1	-
577030	3"	0,53	73	267,00	1	-

579

Filtro obliquo per disconnettori serie 575 e per riduttore serie 576. Corpo in ghisa sferoidale, con rivestimento epossidico. Pmax di esercizio: 16 bar. Tmax di esercizio: 65 °C. Attacchi flangiati PN 16. Accoppiamento con controflangia EN 1092-1. Cestello in acciaio inox AISI 304. Con rubinetto di scarico.



Codice		Luca passaggio filtro Ø (mm)	Kv (m³/h)	€	Conf.	Imballo
579050	DN 50	1	28	177,00	1	-
579060	DN 65	1	37,2	242,00	1	-
579080	DN 80	1	62,2	295,00	1	-
579100	DN 100	1,6	149	425,00	1	-
579120	DN 125	1,6*	320	550,00	1	-
579150	DN 150	1,6*	367	838,00	1	-
579200	DN 200	1,6*	652	1.509,00	1	-
579250	DN 250	2*	844	2.539,00	1	-

* Rete di rinforzo romboidale

Applicazioni su reti antincendio

I disconnettori serie 574, 575 e 570, costruiti e certificati secondo la EN 12729, sono classificati come PN 10. Nel rispetto delle loro caratteristiche di progetto e delle prove effettuate, ove applicabile secondo la normativa vigente, risultano idonei all'installazione in reti antincendio con pressione massima di 12 bar.

Riferimenti normativi:

UNI 10779 – Reti di idranti

“La pressione nominale dei componenti del sistema non deve essere minore della massima pressione di esercizio che il sistema può raggiungere in ogni condizione di funzionamento e, comunque, non minore di 12 bar. ...Omissis...”

UNI EN 16925 – Reti automatiche sprinkler residenziali

“Ad eccezione del momento delle prove, la pressione dell'acqua nel sistema non deve essere maggiore di 12 bar. ...Omissis...”

UNI EN 12845 - Reti automatiche sprinkler

“Ad eccezione del momento delle prove, la pressione dell'acqua non deve essere maggiore di 12 bar nelle connessioni delle apparecchiature ...Omissis...”

RICAMBI PER DISCONNETTORI



Dispositivo di scarico per disconnettore serie 574 e 575.

Codice		€	Conf.	Imballo
59978	1/2" (574004)	74,80	1	-
59471	1/2" (574040) - 3/4" - 1" (574006)	174,00	1	-
59457	1" (574600) - 1 1/4"	179,00	1	-
59461	1 1/2" - 2" - DN 50	514,00	1	-



Dispositivo di scarico per disconnettore serie 575.

Codice		€	Conf.	Imballo
59625	DN 65 (575006)	537,00	1	-
59629	DN 80 (575008) - DN 100 (575010)	672,00	1	-



Sede della valvola di scarico per disconnettore serie 574 e 575.

Codice		€	Conf.	Imballo
59472	1/2" (574040) - 3/4" - 1" (574006)	55,70	1	-
59458	1" (574600) - 1 1/4"	58,60	1	-
59462	1 1/2" - 2" - DN 50 - DN 65	86,20	1	-



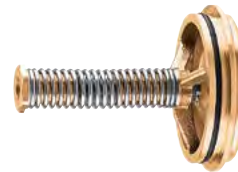
Sede della valvola di scarico per disconnettore serie 575.

Codice		€	Conf.	Imballo
59630	DN 80 (575008) - DN 100 (575010)	171,00	1	-



Ritegno a monte per disconnettore serie 574 e 575.

Codice		€	Conf.	Imballo
59977	1/2" (574004)	40,90	1	-
59973	1/2" (574040) - 3/4" (574050)	92,20	1	-
59469	3/4" (574005) - 1" (574006)	93,50	1	-
59455	1" (574600) - 1 1/4"	98,70	1	-
59459	1 1/2" - 2" - DN 50	293,00	1	-



Ritegno a monte per disconnettore serie 575.

Codice		€	Conf.	Imballo
59627	DN 65 (575006)	450,00	1	-
59631	DN 80 (575008) - DN 100 (575010)	934,00	1	-



Ritegno a valle per disconnettore serie 574 e 575.

Codice		€	Conf.	Imballo
59979	1/2" (574004)	47,10	1	-
59470	1/2" (574040) - 3/4" - 1" (574006)	108,00	1	-
59456	1" (574600) - 1 1/4"	113,00	1	-
59460	1 1/2" - 2" - DN 50	303,00	1	-



Ritegno a valle per disconnettore serie 575.

Codice		€	Conf.	Imballo
59628	DN 65 (575006)	445,00	1	-
59632	DN 80 (575008) - DN 100 (575010)	980,00	1	-



Bocchettone completo di guarnizione Per disconnettori serie 574.

Codice		Codice disconnettore	€	
R59482	1/2"	574040	9,53	singolo
R59483	3/4"	574050	10,50	singolo
R59484	1"	574600	26,80	singolo
R59485	1 1/4"	574700	23,60	singolo
R59486	1 1/2"	574800	45,00	singolo
R59487	2"	574900	61,90	singolo

DISCONNETTORI CON GEOMETRIA MULTIFUNZIONE

580

depl. 01322

Disconnettore con geometria multifunzione.
 Tipo **BA**. Corpo in lega antidezincificazione **CR**.
 Attacchi filettati a bocchettone.
 Per installazioni in linea, orizzontale o verticale.
 Completo di filtro in ingresso.
 PN 10.
 Tmax di esercizio: 65 °C.

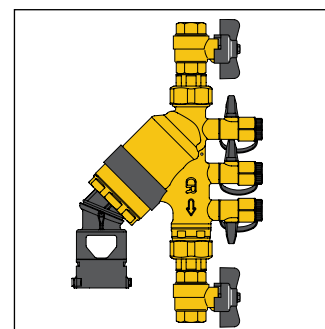
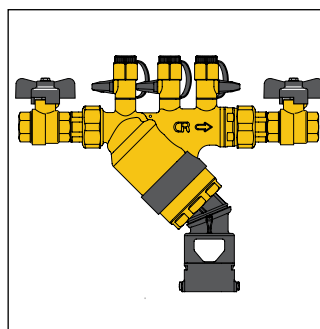
Certificato a norma EN 12729.



Codice	DN		€	Conf.	Imballo
580004	15	1/2" M	272,00	1	5
580040	15	(Cartuccia DN 20) 1/2" M	346,00	1	5
580050	20	3/4" M	392,00	1	5
580060	25	1" M	487,00	1	-
580070	32	1 1/4" M	586,00	1	-

Imbuto di scarico

Grazie anche all'orientabilità dell'imbuto, è possibile utilizzare lo stesso corpo in tre differenti configurazioni: installazione su tubi orizzontali, verticali o per applicazioni speciali.



580

depl. 01322

Disconnettore con geometria multifunzione.
 Tipo **BA**. Corpo in lega antidezincificazione **CR**.
 Completo di raccordo di collegamento al rubinetto in ingresso e di portagomma in uscita.
 Per installazione verticale.
 Completo di filtro in ingresso.
 PN 10.

Tmax di esercizio: 65 °C.
Certificato a norma EN 12729 e Beschluss 4/2007 standard.



Codice	DN	Attacco	€	Conf.	Imballo
580104	15	3/4" F calotta x 3/4" M	272,00	1	5
580150	20	3/4" F calotta x 3/4" M	346,00	1	5

Cartuccia monoblocco

La cartuccia monoblocco comprende in un unico componente la membrana, la valvola di ritegno di monte, la valvola di scarico e tutto il sistema di azionamento. In caso di manutenzione può essere sfilata facilmente dal corpo senza l'ausilio di ulteriori elementi di tenuta.



580

depl. 01322

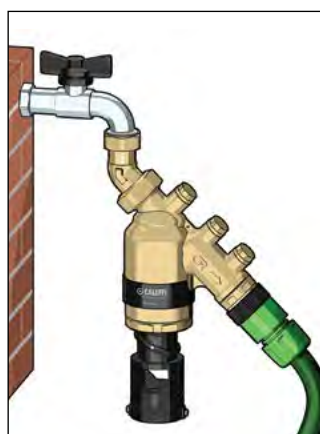
Disconnettore con geometria multifunzione.
 Tipo **BA**. Corpo in lega antidezincificazione **CR**.
 Completo di valvola di intercettazione in ingresso e di portagomma in uscita.
 Per installazione verticale.
 Completo di filtro in ingresso.
 PN 10.

Tmax di esercizio: 65 °C.
Certificato a norma EN 12729 e W570-3.



Codice	DN		€	Conf.	Imballo
580240	15	(Cartuccia DN 20) 1/2" M x 3/4" M	346,00	1	5
580250	20	3/4" M x 3/4" M	392,00	1	5

Schema applicativo codice 580150



Schema applicativo codice 580240/580250



VALVOLE A SFERA CON RITEGNO



3230 BALLSTOP

depl. 01021

Valvola a sfera con ritegno incorporato. Corpo in ottone. Attacchi femmina - femmina. Manopola a farfalla. Pmax di esercizio: 16 bar. Campo di temperatura: 5-90 °C.



Codice		€	Conf.	Imballo
323040	1/2"	*	10	-
323050	3/4"	*	10	-
323062	1"	*	4	-

* Prezzo a pag. 223



333 BALLSTOP

depl. 01021

Valvola a sfera con ritegno incorporato. Corpo in ottone. Attacchi femmina - calotta. Calotta forata per sigillo. Manopola a farfalla. Pmax di esercizio: 16 bar. Campo di temperatura: 5-90 °C.



Codice		€	Conf.	Imballo
333400	1/2" F x calotta 3/4" F	*	10	-
333500	3/4" F x calotta 3/4" F	*	10	-

* Prezzo a pag. 223



3230 BALLSTOP

depl. 01021

Valvola a sfera con ritegno incorporato. Corpo in ottone. Attacchi femmina - femmina. Manopola a leva. Pmax di esercizio: 16 bar. Campo di temperatura: 5-90 °C.



Codice		€	Conf.	Imballo
323060	1"	*	4	-
323070	1 1/4"	*	4	-
323080	1 1/2"	*	2	-
323090	2"	*	1	-

* Prezzo a pag. 223



334 BALLSTOP

depl. 01021

Valvola a sfera con ritegno incorporato. Corpo in ottone. Attacchi maschio - calotta. Calotta forata per sigillo. Manopola a farfalla. Pmax di esercizio: 16 bar. Campo di temperatura: 5-90 °C.



Codice		€	Conf.	Imballo
334400	1/2" M x calotta 3/4" F	*	10	-
334500	3/4" M x calotta 3/4" F	*	10	-

* Prezzo a pag. 223



332 BALLSTOP

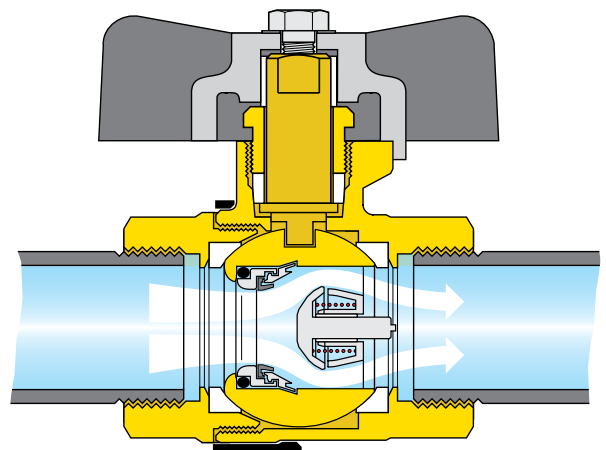
depl. 01021

Valvola a sfera con ritegno incorporato. Corpo in ottone. Attacchi maschio - femmina. Manopola a farfalla. Pmax di esercizio: 16 bar. Campo di temperatura: 5-90 °C.



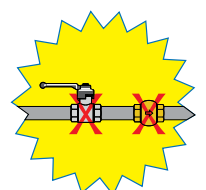
Codice		€	Conf.	Imballo
332400	1/2" M x 1/2" F	*	10	-

* Prezzo a pag. 223



BALLSTOP

UNA SOLA VALVOLA DOVE NE OCCORREVANO DUE



VALVOLE DI RITEGNO ANTINQUINAMENTO



3045 depl. 01005

Valvola di ritegno. **Tipo EA.**
Controllabile. Corpo in ottone.
Attacchi femmina - femmina.
Pmax di esercizio: 10 bar.
Tmax di esercizio: 65 °C.
Certificata a norma EN 13959.



Codice	DN	Attacchi	€	Conf.	Imballo
304540	1/2"		22,00	10	100
304550	3/4"		28,10	10	50
304560	1"		38,70	5	25
304570	1 1/4"		73,30	5	25
304580	1 1/2"		145,00	2	20
304590	2"		196,00	1	10



3046 depl. 01005

Valvola di ritegno. **Tipo EA.**
Controllabile. Corpo in ottone.
Attacchi calotta mobile - maschio.
Pmax di esercizio: 10 bar.
Tmax di esercizio: 65 °C.
Certificata a norma EN 13959.



Codice	DN	Attacchi	€	Conf.	Imballo
304645	15	3/4" F x 3/4" M	17,50	10	100



3047 depl. 01005

Valvola di ritegno. **Tipo EB.**
Non controllabile. Corpo in ottone.
Attacchi femmina - femmina.
Pmax di esercizio: 10 bar.
Tmax di esercizio: 65 °C.



Codice	DN	Attacchi	€	Conf.	Imballo
304740	1/2"		20,40	10	100
304750	3/4"		26,90	10	50
304760	1"		36,20	5	25



3046 depl. 01005

Valvola di ritegno **ad ingombro ridotto.**
Tipo EA. Controllabile. Corpo in ottone.
Attacchi calotta mobile - maschio.
Pmax di esercizio: 10 bar.
Tmax di esercizio: 65 °C.
Certificata a norma EN 13959.



Codice	DN	Attacchi	€	Conf.	Imballo
304601	15	3/4" F x 3/4" M	20,80	10	100



3046 depl. 01005

Valvola di ritegno. **Tipo EA.**
Controllabile. Corpo in ottone.
Attacchi calotta mobile - maschio.
Pmax di esercizio: 10 bar.
Tmax di esercizio: 65 °C.
Certificata a norma EN 13959.



Codice	DN	Attacchi	€	Conf.	Imballo
304640	15	3/4" F x 3/4" M	24,60	10	100
304650	20	1" F x 1" M	35,80	10	50
304660	25	1 1/4" F x 1 1/4" M	82,90	5	25
304670	32	1 1/2" F x 1 1/2" M	133,00	4	20
304680	40	2" F x 2" M	215,00	2	10



3048 depl. 01005

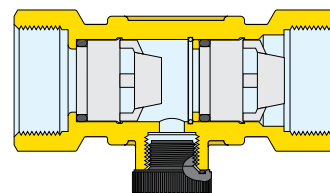
Valvola a doppio ritegno.
Controllabile. Corpo in ottone.
Attacchi femmina - femmina.
Pmax di esercizio: 10 bar.
Tmax di esercizio: 65 °C.



Codice	DN	Attacchi	€	Conf.	Imballo
304840	1/2"		34,40	1	50
304850	3/4"		44,40	1	50

Valvola a doppio ritegno serie 3048

La valvola a doppio ritegno può essere utilizzata, nei casi consentiti dalla vigente normativa locale, in alternativa al disconnettore idraulico qualora si disponga di una ridotta pressione di ingresso dalla rete di distribuzione idrica. La tenuta del ritegno, inoltre, può essere controllata mediante la presa di pressione ricavata sul corpo valvola.



3046 depl. 01005

Valvola di ritegno. **Tipo EA.**
Controllabile. Corpo in ottone.
Attacchi calotta mobile - maschio.
Pmax di esercizio: 10 bar.
Tmax di esercizio: 65 °C.
Certificata a norma EN 13959.



Codice	DN	Attacchi	€	Conf.	Imballo
304644	15	3/4" F calotta x 3/4" M	29,50	10	50
304654	20	1" F calotta x 1" M	37,40	10	60



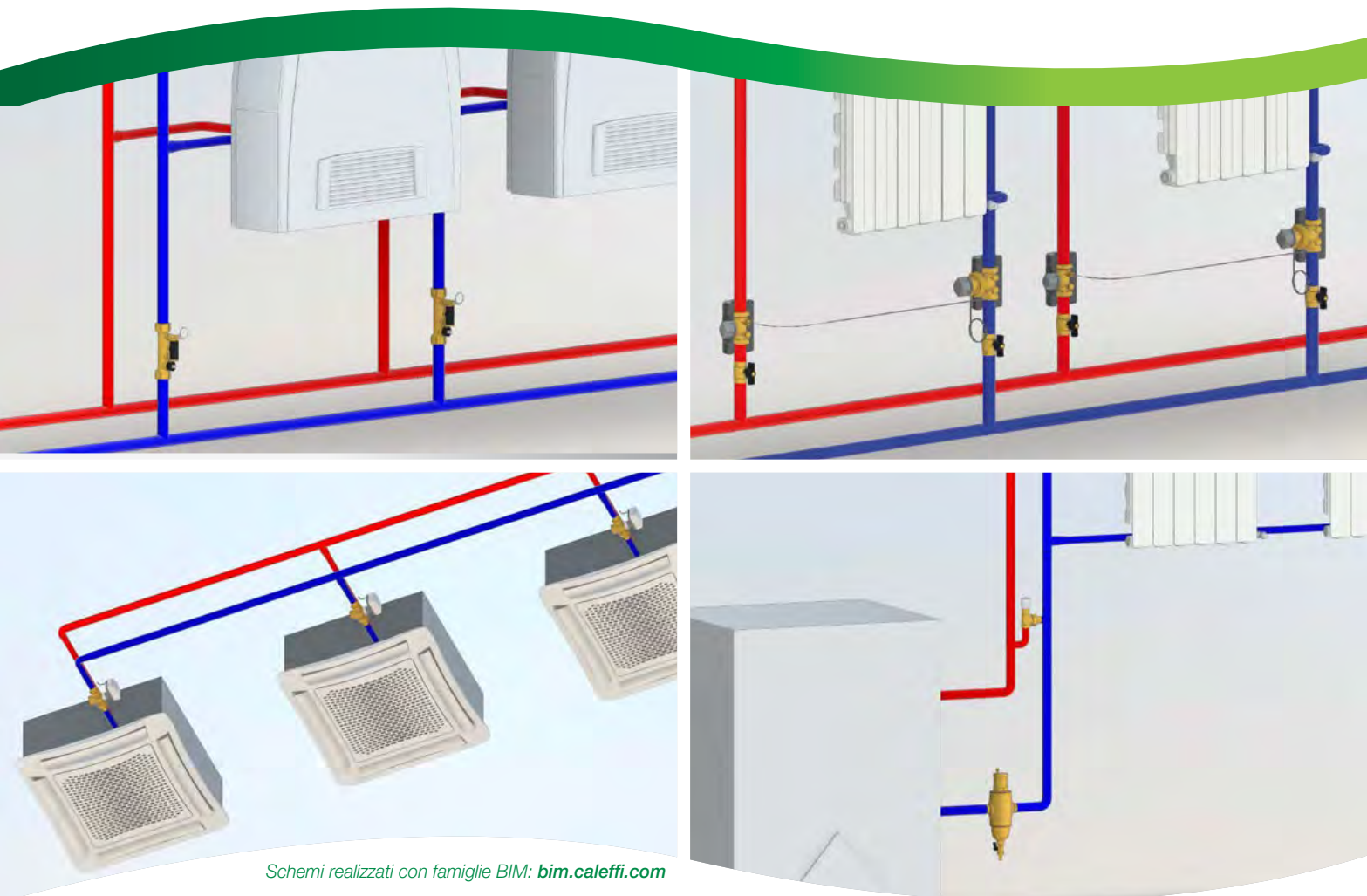
3041 depl. 01005

Valvola a sfera con ritegno omologato incorporato. Controllabile.
Corpo in ottone.
Attacchi calotta mobile - maschio.
Pmax di esercizio: 10 bar.
Tmax di esercizio: 65 °C.



Codice	DN	Attacchi	€	Conf.	Imballo
304140	15	3/4" F x 3/4" M	72,00	5	25

DISPOSITIVI PER IL BILANCIAMENTO DEI CIRCUITI



- Dispositivi per bilanciamento statico
- Dispositivi per bilanciamento dinamico e regolazione
- Dispositivi per regolazione della pressione differenziale

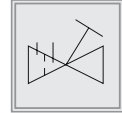
DISPOSITIVI PER IL BILANCIAMENTO DEI CIRCUITI

I dispositivi per il bilanciamento dei circuiti **sono classificabili in funzione della loro modalità di azione e del tipo di controllo** che effettuano nei riguardi del circuito idraulico. In questa guida, essi vengono **presentati seguendo una linea funzionale di evoluzione dei prodotti**, come evidenziato nella tabella riassuntiva di seguito riportata. All'inizio di ogni sezione relativa ai prodotti viene riproposta la stessa descrizione.

Dispositivi per bilanciamento statico

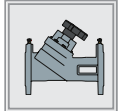
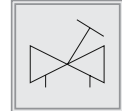
- Valvola di bilanciamento manuale, a Venturi

Serie 130



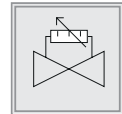
- Valvola di bilanciamento manuale, ad orifizio variabile

Serie 130



- Valvola di bilanciamento con flussometro

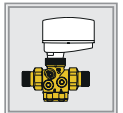
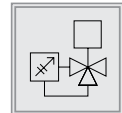
Serie 132



Dispositivi per bilanciamento dinamico e regolazione

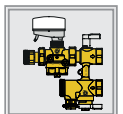
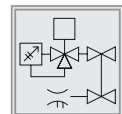
- Valvole di regolazione indipendente dalla pressione (PICV)

Serie 145-146



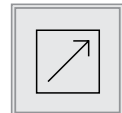
- Gruppo di collegamento e regolazione per unità terminali HVAC

Serie 149



- Stabilizzatori automatico di portata

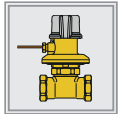
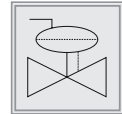
Serie 127-128-126-121-120-125-103



Dispositivi per regolazione della pressione differenziale

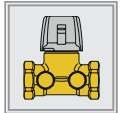
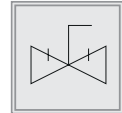
- Regolatore di pressione differenziale

Serie 140



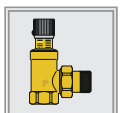
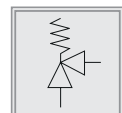
- Valvola di preregolazione ed intercettazione

Serie 142

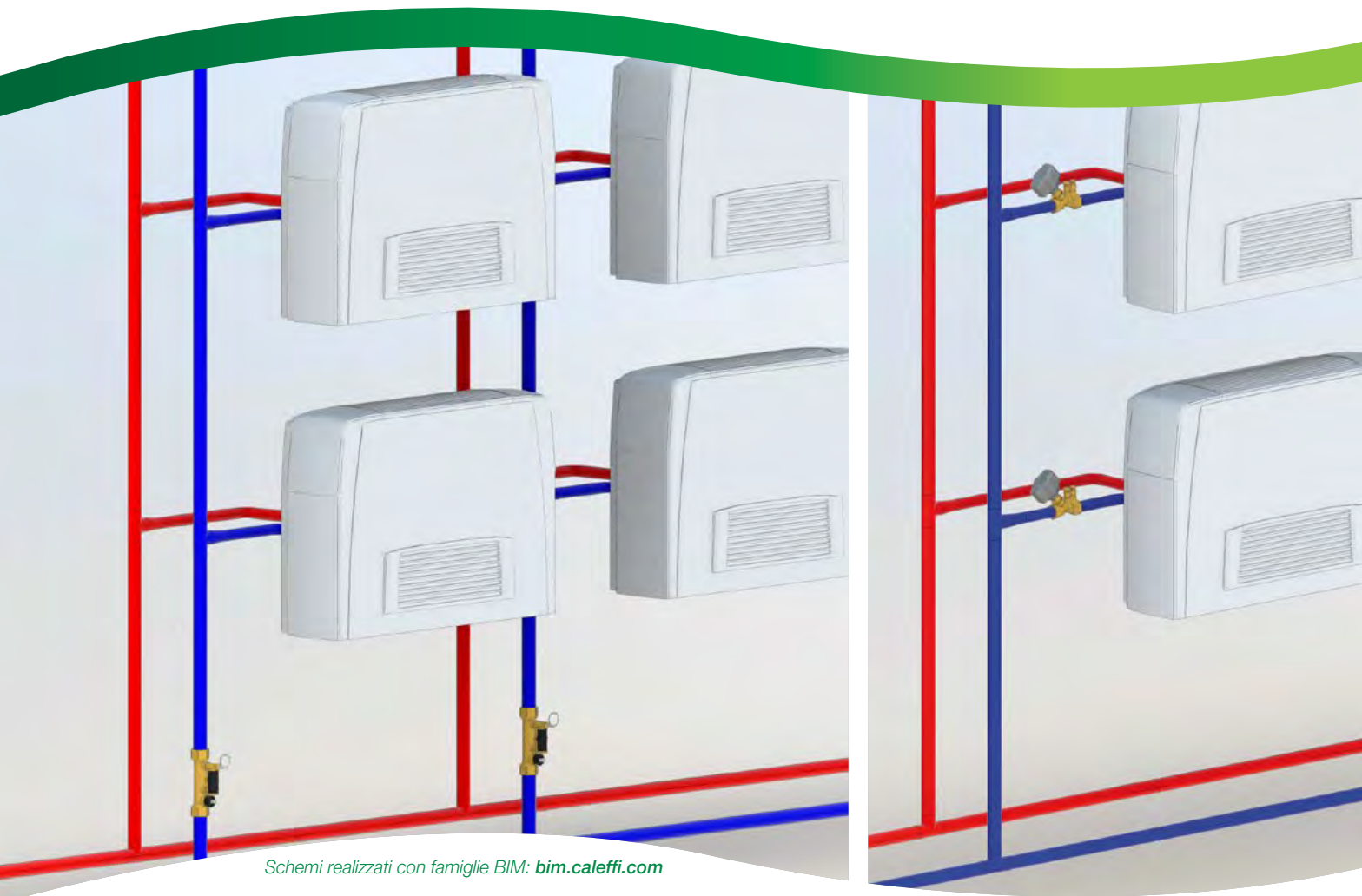


- Valvola di by-pass differenziale

Serie 519



DISPOSITIVI PER BILANCIAMENTO STATICO



Valvole di bilanciamento manuale
Valvola di bilanciamento con flussometro

VALVOLE DI BILANCIAMENTO

130

depl. 01251



Valvola di bilanciamento per circuiti idraulici. Misura di portata con dispositivo Venturi. Corpo in lega antidezincificazione CR, otturatore in acciaio inox. Complete di prese di pressione ad innesto. Pmax di esercizio: 16 bar. Campo di temperatura: -20-120 °C. Max percentuale di glicole: 50 %.



Codice		€	Conf.	Imballo
130400	1/2"	74,50	1	5
130500	3/4"	79,70	1	5
130600	1"	91,20	1	5
130700	1 1/4"	123,00	1	5
130800	1 1/2"	156,00	1	5
130900	2"	212,00	1	5

130

depl. 01251



Valvola di bilanciamento per circuiti idraulici. Corpo: - DN 65-200: ghisa grigia - DN 250 e 300: ghisa sferoidale. Otturatore: - DN 65-200: tecnopolimero - DN 250 e 300: ghisa sferoidale. Completa di prese di pressione ad innesto. Pmax di esercizio: 16 bar. Campo di temperatura: DN 65-DN 300: -10-120 °C. Max percentuale di glicole: 50 %. Attacchi flangiati PN 16. Accoppiamento con controflangia EN 1092-1.



Coibentazione preformata per valvole di bilanciamento con attacchi filettati serie 130. Per uso riscaldamento e condizionamento.

Codice		€	Conf.	Imballo
CBN130400	1/2"	24,70	1	-
CBN130500	3/4"	24,70	1	-
CBN130600	1"	26,70	1	-
CBN130700	1 1/4"	26,70	1	-
CBN130800	1 1/2"	26,70	1	-
CBN130900	2"	33,00	1	-

Codice		€	Conf.	Imballo
130063	DN 65	754,00	1	-
130083	DN 80	1.101,00	1	-
130103	DN 100	1.321,00	1	-
130123	DN 125	1.798,00	1	-
130153	DN 150	2.254,00	1	-
130203	DN 200	5.732,00	1	-
130253	DN 250	9.067,00	1	-
130303	DN 300	11.101,00	1	-

MISURAZIONE E CONTROLLO

130

depl. 01251

Misuratore elettronico di differenza di pressione e di portata. Fornito completo di intercettazioni e raccordi di collegamento. Impiegabile per le misurazioni di portata delle valvole di bilanciamento serie 130, 142 e del gruppo 149. Impiegabile per le misurazioni di Δp per stabilizzatori automatici di portata. Alimentazione a batteria. A trasmissione Bluetooth® tra misuratore Δp e unità di controllo remoto. Versioni complete di unità controllo remoto con applicativo Android® per Smartphone e Tablet. Campo di misura: 0-1000 kPa. Pmax statica: 1000 kPa.

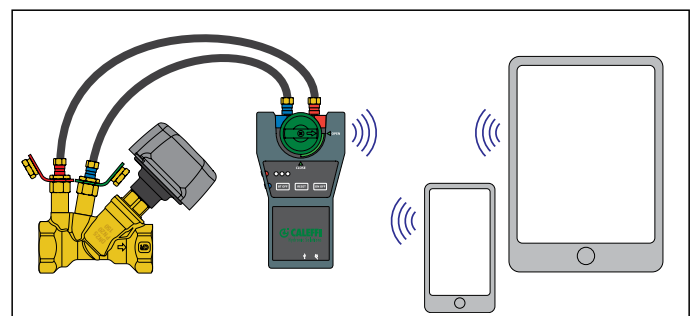


Smart Balancing Caleffi  Disponibile app per smartphone. Scarica la versione per il tuo cellulare Android®.

Codice		€	Conf.	Imballo
130006	completo di unità controllo remoto, con appl. Android®	5.744,00	1	-
130005	senza unità controllo remoto, con appl. Android®	4.626,00	1	-

Trasmissione via Bluetooth® a terminale con appl. Android®

Trasmissione via Bluetooth® a Smartphone/Tablet con app. Android®



VALVOLA DI BILANCIAMENTO CON FLUSSOMETRO

132

depl. 01149



Valvola di bilanciamento con flussometro.
 Lettura diretta della portata.
 Corpo valvola e flussometro in ottone.
 Valvola a sfera per regolazione portata.
 Flussometro a scala graduata con
 indicatore portata a movimento magnetico.

Con coibentazione.

Pmax di esercizio: 10 bar.
 Campo di temperatura: -10-110 °C.
 Max percentuale di glicole: 50 %.
 PATENT.



Codice	Portata (l/min)	€	Conf.	Imballo
132402	1/2" 2-7	102,00	1	5
132512	3/4" 5-13	106,00	1	5
132522	3/4" 7-28	106,00	1	5
132602	1" 10-40	125,00	1	5
132702	1 1/4" 20-70	141,00	1	5
132802	1 1/2" 30-120	211,00	1	5
132902	2" 50-200	256,00	1	5

132



Valvola di bilanciamento con flussometro.
 Lettura diretta della portata.
 Corpo in ghisa.
 Flussometro in ottone.
 Valvola a sfera per regolazione portata
 con interno sagomato.
 Flussometro a scala graduata con
 indicatore portata a movimento magnetico.

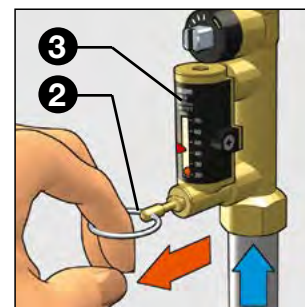
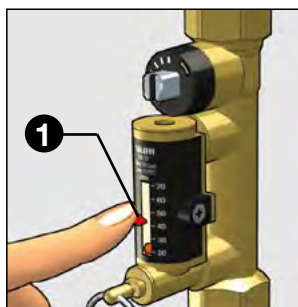
Pmax di esercizio: 10 bar.
 Campo di temperatura: -10-110 °C.
 Max percentuale di glicole: 50 %.
 Attacchi flangiati PN 16.
 Accoppiamento con controflangia
 EN 1092-1.
 PATENT.

Codice	Portata (m³/h)	€	Conf.	Imballo
132060	DN 65 6-24	1.201,00	1	-
132080	DN 80 8-32	1.397,00	1	-
132100	DN 100 12-48	2.051,00	1	-

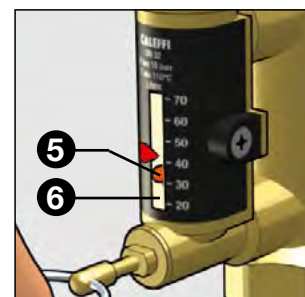
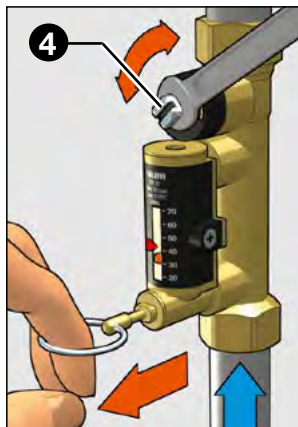
Regolazione della portata

La regolazione della portata viene effettuata eseguendo le seguenti operazioni:

1. Mediante l'ausilio dell'indicatore (1), presegnalare la portata di riferimento alla quale dovrà essere regolata la valvola.
2. Aprire, mediante l'anello (2), l'otturatore che intercetta il passaggio del fluido nel flussometro (3) in condizioni di normale funzionamento.



3. Mantenendo aperto l'otturatore, agire con una chiave di manovra sull'asta di comando della valvola (4) per effettuare la regolazione della portata. Essa viene indicata da una sfera metallica (5), che scorre all'interno di una guida trasparente (6) a lato della quale è riportata una scala graduata di lettura espressa in l/min.

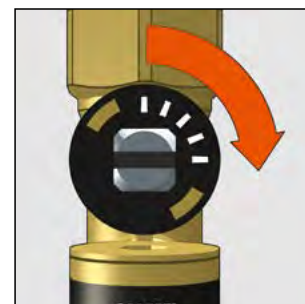
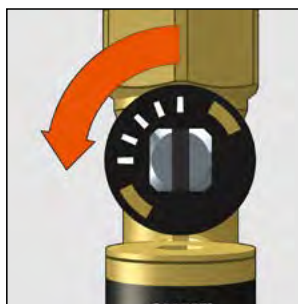


4. Conclusa l'operazione di bilanciamento, rilasciare l'anello (2) dell'otturatore del flussometro che, grazie ad una molla interna, si riporterà automaticamente in posizione di chiusura.
5. Ultimata la regolazione, l'indicatore (1) può essere utilizzato per mantenere memoria del settaggio effettuato, in caso di verifiche da effettuarsi nel tempo.

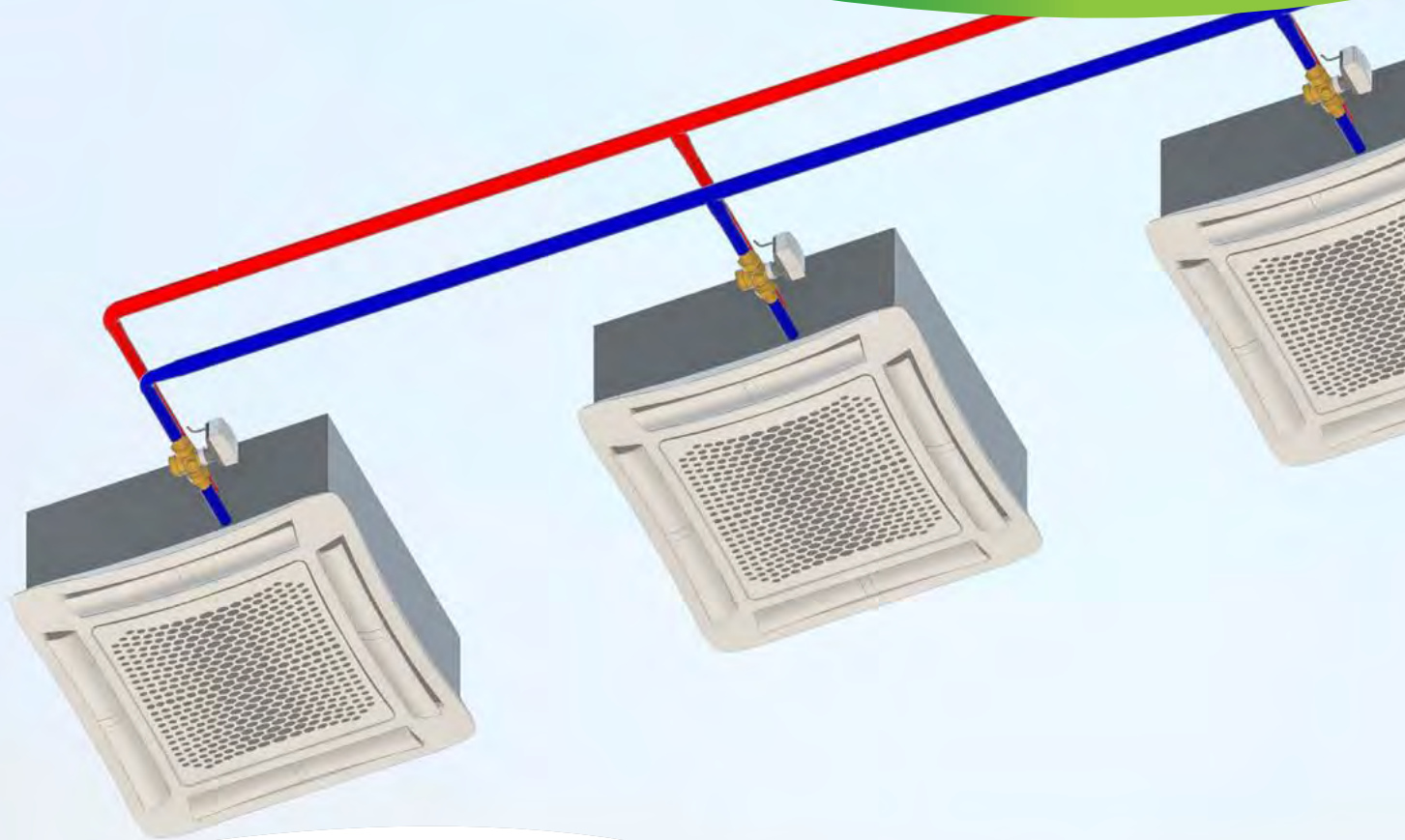
Apertura e chiusura completa della valvola

Apertura completa della valvola

Chiusura completa della valvola



DISPOSITIVI PER BILANCIAMENTO DINAMICO E REGOLAZIONE



Schemi realizzati con famiglie BIM: bim.caleffi.com

Valvola di regolazione indipendente dalla pressione (PICV)
Gruppo di collegamento e regolazione per unità terminali HVAC
Stabilizzatori automatici di portata
Stabilizzatore automatico di portata con cartuccia in acciaio inox - versione flangiata

VALVOLA DI REGOLAZIONE INDIPENDENTE DALLA PRESSIONE (PICV)



145 FLOWMATIC®

depl. 01367

Valvola di regolazione indipendente dalla pressione FLOWMATIC®. Corpo in lega antidezincificazione CR. Regolatore della portata in polimero con membrana in EPDM. Indicatore a scala graduata. Pmax di esercizio: 25 bar. Campo di temperatura: -20-120 °C. Max percentuale di glicole: 50 %.

Range Δp : 25-400 kPa. Predisposto per collegamento prese di pressione. Attacchi filettati maschio a bocchettone. **Abbinabile agli attuatori cod. 14501. ed ai comandi elettrotermici serie 6565.**

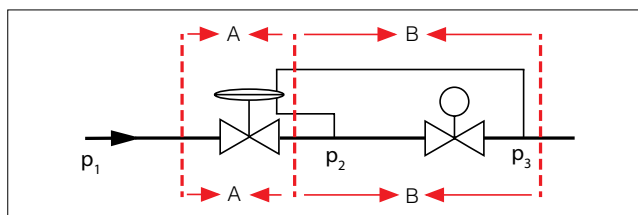
Codice	DN	Attacco	Campo di portata (m³/h)	€	Conf.	Imballo
145430 H40	15	3/8"	0,08-0,40	125,00	1	10
145430 H80	15	3/8"	0,08-0,80	125,00	1	10
145440 H40	15	1/2"	0,08-0,40	132,00	1	10
145440 H80	15	1/2"	0,08-0,80	132,00	1	10
145550 H40	20	3/4"	0,08-0,40	137,00	1	10
145550 H80	20	3/4"	0,08-0,80	137,00	1	10
145550 1H2	20	3/4"	0,12-1,20	137,00	1	10
145550 1H8	25	3/4"	0,18-1,80	232,00	1	10
145560 H40	20	1"	0,08-0,40	150,00	1	10
145560 H80	20	1"	0,08-0,80	150,00	1	10
145560 1H2	20	1"	0,12-1,20	150,00	1	10
145660 1H8	25	1"	0,18-1,80	243,00	1	10
145660 3H0	25	1"	0,30-3,00	243,00	1	10
145770 1H8	25	1 1/4"	0,18-1,80	254,00	1	10
145770 3H0	25	1 1/4"	0,30-3,00	254,00	1	10

Principio di funzionamento

La valvola di regolazione indipendente dalla pressione (PICV) è stata predisposta con lo scopo di controllare una portata di fluido che sia:

- regolabile in funzione delle necessità della parte di circuito che il dispositivo stesso gestisce;
- costante al variare delle condizioni di pressione differenziale del circuito.

Il dispositivo può essere schematizzato nel modo seguente:



Dove:
 p_1 = pressione di monte
 p_2 = pressione intermedia
 p_3 = pressione di valle
 $(p_1 - p_3) = \Delta p$ totale valvola

NOVITÀ



Coibentazione per FLOWMATIC® serie 145.

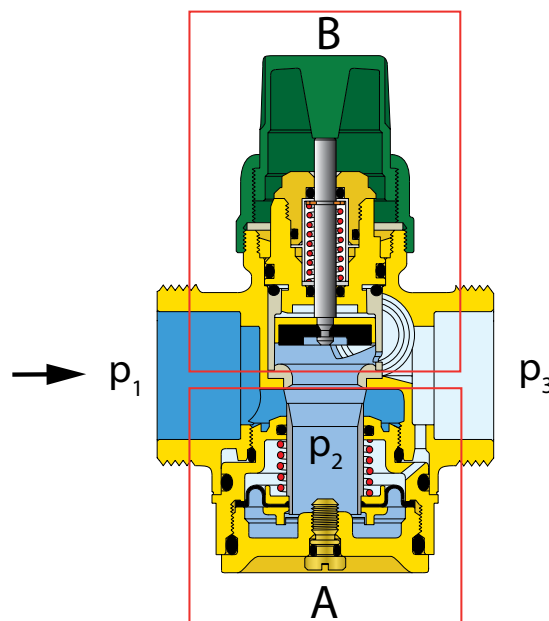
Codice	Utilizzo	€	Conf.	Imballo
CBN145437	DN 15 - DN 20	in allest.	1	-

NOVITÀ



Coibentazione per FLOWMATIC® serie 145.

Codice	Utilizzo	€	Conf.	Imballo
CBN145667	DN 25	in allest.	1	-



145 FLOWMATIC®

depl. 01367



Attuatore lineare proporzionale per valvola di regolazione serie 145 FLOWMATIC® e kit serie 149.

Alimentazione: 24 V (AC)/(DC).
 Segnale di comando: 0(2)–10 V, 0(4)–20 mA, 0–5 V, 5–10 V.
 Segnale di feedback: 0–10 V.
 Campo di temperatura ambiente: 0–50 °C.
 Grado di protezione: IP 54.
 Attacco: M 30 p.1,5.
 Lunghezza cavo di alimentazione: 2 m.

Codice	Tensione V	€	Conf.	Imballo
145013	24	174,00	1	–

6565

depl. 01367



Comando elettrotermico proporzionale per valvola di regolazione serie 145 FLOWMATIC® e kit serie 149.

Installazione ad aggancio rapido, con adattatore a clip. Normalmente chiuso.
 Alimentazione: 24 V (AC)/(DC).
 Potenza assorbita a regime: 1,2 W.
 Segnale di comando: 0–10 V.
 Segnale di feedback: 0–10 V.
 Campo di temperatura ambiente: 0–60 °C.
 Grado di protezione: IP 54.
 Attacco: M 30 p.1,5.
 Cavo alimentazione: 1 m.

Codice	Tensione V	€	Conf.	Imballo
656524	24	123,00	100	–

NOVITÀ

145

depl. 01367



Attuatore lineare proporzionale per valvola di regolazione serie 145 FLOWMATIC® e kit serie 149.

Alimentazione: 24 V (AC)/(DC).
 Segnale di comando: 2 punti, 3 punti, 0–10 V.
 Segnale di feedback: 0–10 V.
 Con override manuale.
 Campo di temperatura ambiente: 0–50 °C.
 Grado di protezione: IP 54.
 Attacco: M 30 p.1,5.
 Lunghezza cavo di alimentazione: 1,5 m.

Codice	Tensione V	€	Conf.	Imballo
145019	24	174,00	1	–

6565

depl. 01367



Comando elettrotermico per valvola di regolazione serie 145 FLOWMATIC® e kit serie 149.

Installazione ad aggancio rapido, con adattatore a clip. Normalmente chiuso.
 Alimentazione: 230 V (AC) o 24 V (AC)/(DC).
 Potenza assorbita a regime: 1 W.
 Segnale di comando: ON/OFF.
 Campo di temperatura ambiente: 0–60 °C.
 Grado di protezione: IP 54.
 Attacco: M 30 p.1,5.
 Cavo alimentazione: 1 m.

Codice	Tensione V	Segnale di comando	€	Conf.	Imballo
656502	230	ON/OFF	44,50	100	–
656504	24	ON/OFF	44,50	100	–

NOVITÀ

145

depl. 01367



Attuatore lineare proporzionale per valvola di regolazione serie 145 FLOWMATIC® e kit serie 149.

Alimentazione: 24 V (AC)/(DC).
 Segnale di comando: 2 punti, 0–10 V.
 Segnale di feedback: 0–10 V.
Con funzione fail-safe.
 Campo di temperatura ambiente: 0–50 °C.
 Grado di protezione: IP 54.
 Attacco: M 30 p.1,5.
 Lunghezza cavo di alimentazione: 1,5 m.

Codice	Tensione V	€	Conf.	Imballo
145018	24	248,00	1	–

VALVOLA DI REGOLAZIONE INDIPENDENTE DALLA PRESSIONE (PICV)

145



Valvola di regolazione indipendente dalla pressione.
Corpo in ghisa.
Pmax di esercizio: 25 bar.
Campo di temperatura: -10-120 °C.
Max percentuale di glicole: 50 %.
Range Δp: 30-600 kPa.
Completo di prese di pressione.

Codice	DN	Attacco	Campo di portata (m³/h)	€	Conf.	Imballo
145895	40	2" M	2,9- 9,3	950,00	1	-
145905	50	2 1/2" M	5,1-14,8	1.073,00	1	-

Bocchettone sede piana completo di guarnizione per serie 145 in ghisa

Codice		€	Conf.	Imballo
145009	2" F x 11/2" M	57,00	1	-
145010	2 1/2" F x 2" M	89,00	1	-

145



Attuatore rotativo proporzionale per valvola di regolazione serie 145 (DN 40 e DN 50).
Alimentazione: 24 V (AC)/(DC).
Segnale di comando: 2-10 V.
Segnale di feedback: 2-10 V.
Campo di temperatura ambiente: -30-50 °C.
Grado di protezione: IP 54.
Override manuale.

Codice	Tensione V	Segnale di comando	Segnale di feedback	€	Conf.	Imballo
145017	24	2-10 V	2-10 V	550,00	1	-

146

NOVITÀ



Comando manuale per valvole 145895 e 145905.

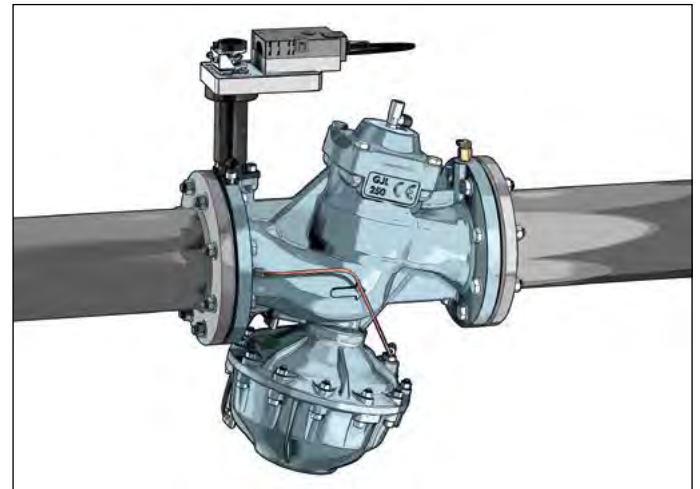
Codice	€	Conf.	Imballo
146001	187,00	1	-

146



Valvola di regolazione indipendente dalla pressione.
Corpo in ghisa grigia.
Pmax di esercizio: 16 bar.
Campo di temperatura: -10-120 °C.
Max percentuale di glicole: 50 %.
Range Δp: 30-400 kPa.
Completo di prese di pressione.
Attacchi flangiati PN 16.
Accoppiamento con controflangia EN 1092-1.

Codice	DN	Campo di portata (m³/h)	€	Conf.	Imballo
146060	65	6-26	2.388,00	1	-
146080	80	8-36	2.639,00	1	-
146100	100	16-82,5	3.135,00	1	-
146120	125	20-125	4.245,00	1	-
146150	150	27-160	5.867,00	1	-



146

NOVITÀ



Comando manuale per valvola di regolazione serie 146.

Codice	€	Conf.	Imballo
146000	187,00	1	-

146



Attuatore rotativo proporzionale per valvola di regolazione serie 146 (da DN 65 a DN 150).
Alimentazione: 24 V (AC)/(DC).
Segnale di comando: 2-10 V.
Segnale di feedback: 2-10 V.
Campo di temperatura ambiente: -30-50 °C.
Grado di protezione: IP 54.
Override manuale.

Codice	Tensione V	Segnale di comando	Segnale di feedback	€	Conf.	Imballo
146025	24	0(2)-10 V	0-10 V	640,00	1	-

GRUPPO DI COLLEGAMENTO E REGOLAZIONE PER UNITÀ TERMINALI HVAC

149

depl. 01336

Gruppo di collegamento e regolazione per unità terminali HVAC.

Corpo in lega antidezincificazione CR.

Completo di:

- valvola di regolazione indipendente dalla pressione,
- valvole di intercettazione a 3 vie,
- by-pass integrato,
- dispositivo Venturi con prese di pressione (solo codici 149.00 ...),
- cartuccia filtrante,
- coibentazione a guscio preformata
- rubinetto di scarico.

Pmax di esercizio: 25 bar.

Campo di temperatura: -10-120 °C.

Max percentuale di glicole: 50 %.

Range Δp (PICV): 25-400 kPa.

Abbinabile agli attuatori

cod. 14501. ed ai comandi

elettrotermici serie 6565.

PATENT PENDING.



PCT INTERNATIONAL APPLICATION PENDING

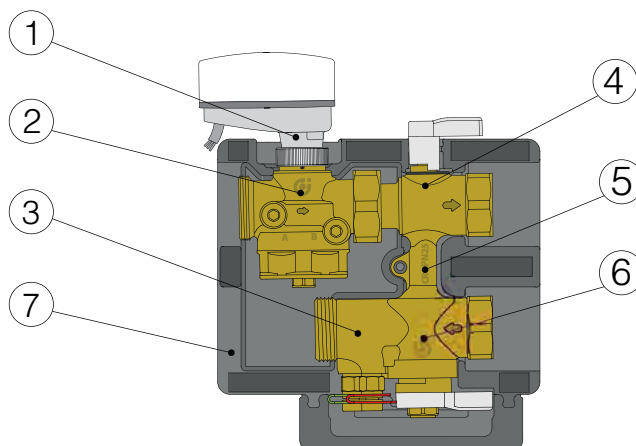
Con dispositivo Venturi

Codice	DN	Kv Venturi (m³/h)	Campi di portata (m³/h)	€	Conf.	Imballo
149400 H10	15	0,25	0,02-0,10	372,00	1	-
149400 H20	15	0,50	0,10-0,20	372,00	1	-
149400 H40	15	1,10	0,20-0,40	372,00	1	-
149400 H80	15	2,35	0,40-0,80	372,00	1	-
149500 H10	20	0,25	0,02-0,10	372,00	1	-
149500 H20	20	0,50	0,10-0,20	372,00	1	-
149500 H40	20	1,10	0,20-0,40	372,00	1	-
149500 H80	20	2,35	0,40-0,80	372,00	1	-
149500 1H2	20	5,00	0,80-1,20	372,00	1	-
149600 1H8	25	5,00	1,20-1,80	484,00	1	-
149600 3H0	25	9,60	1,80-3,00	484,00	1	-
149600 3H7	25	9,60	1,85-3,70	484,00	1	-

Senza dispositivo Venturi

Codice	DN	Campi di portata (m³/h)	€	Conf.	Imballo
149410 H20	15	0,02-0,20	353,00	1	-
149410 H40	15	0,08-0,40	353,00	1	-
149410 H80	15	0,08-0,80	353,00	1	-
149510 H20	20	0,02-0,20	353,00	1	-
149510 H40	20	0,08-0,40	353,00	1	-
149510 H80	20	0,08-0,80	353,00	1	-
149510 1H2	20	0,12-1,20	353,00	1	-
149610 1H8	25	0,18-1,80	468,00	1	-
149610 3H0	25	0,30-3,00	468,00	1	-
149610 3H7	25	0,37-3,70	468,00	1	-

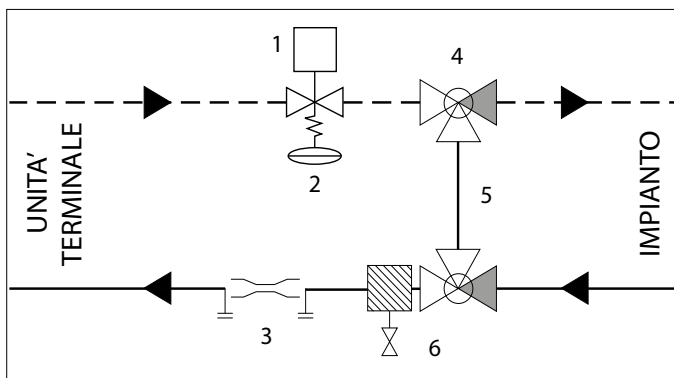
Componenti caratteristici



1. Attuatore (opzionale)
2. Valvola di regolazione indipendente dalla pressione (PICV)
3. Dispositivo Venturi per la misura della portata completo di attacchi per prese di pressione (presente solo in codici 149.00)
4. Valvola di intercettazione a 3 vie
5. By-pass
6. Valvola di intercettazione a 3 vie con filtro integrato
7. Coibentazione a guscio preformata

Principio di funzionamento

Il gruppo può essere schematizzato come segue:

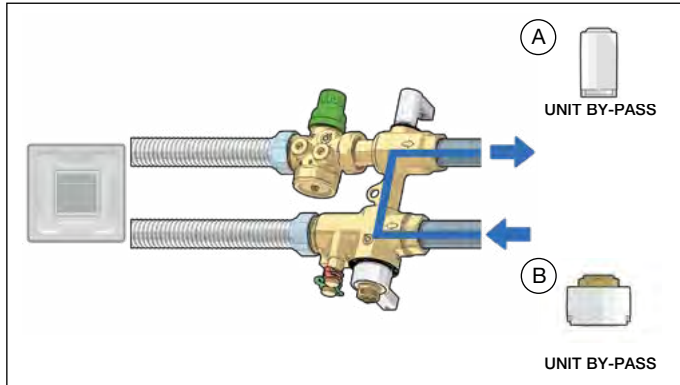


Il gruppo permette di:

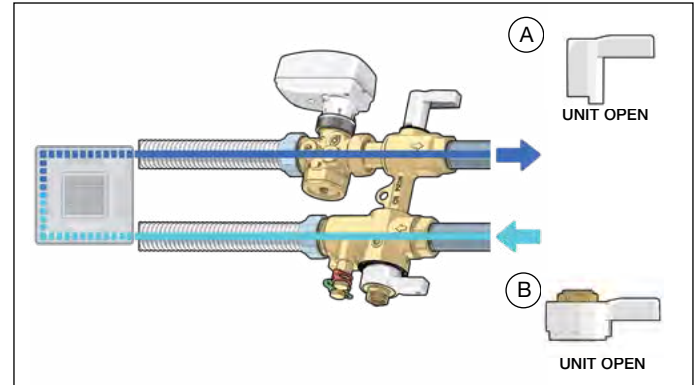
- regolare e mantenere costante la portata dell'unità terminale al variare delle condizioni di pressione differenziale del circuito principale grazie alla valvola di regolazione indipendente dalla pressione PICV (2);
- isolare l'unità terminale attraverso le valvole di intercettazione a 3 vie (4 - 6);
- bypassare il flusso attraverso le valvole di intercettazione a tre vie (4 - 6) e il by pass integrato (5);
- filtrare l'acqua in ingresso all'unità terminale attraverso il filtro posizionato all'interno della valvola di intercettazione (4C);
- misurare la portata passante nell'unità terminale grazie al dispositivo con effetto Venturi ed alle prese di pressione (3) con le quali è agevole il collegamento dello strumento di misura (presente solo nei codici 149.00);
- eseguire la pulizia del circuito e scaricare l'acqua tramite il rubinetto di scarico integrato nel filtro (6).

GRUPPO DI COLLEGAMENTO E REGOLAZIONE PER UNITÀ TERMINALI HVAC

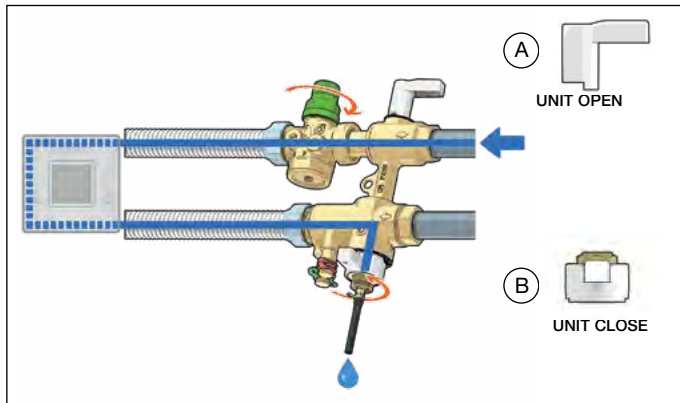
Lavaggio in by-pass



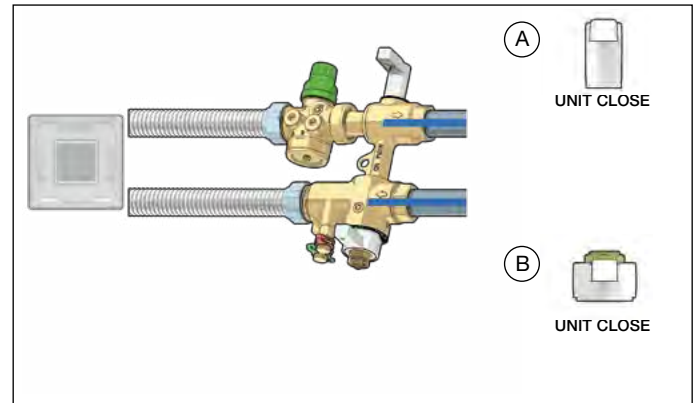
Normale funzionamento



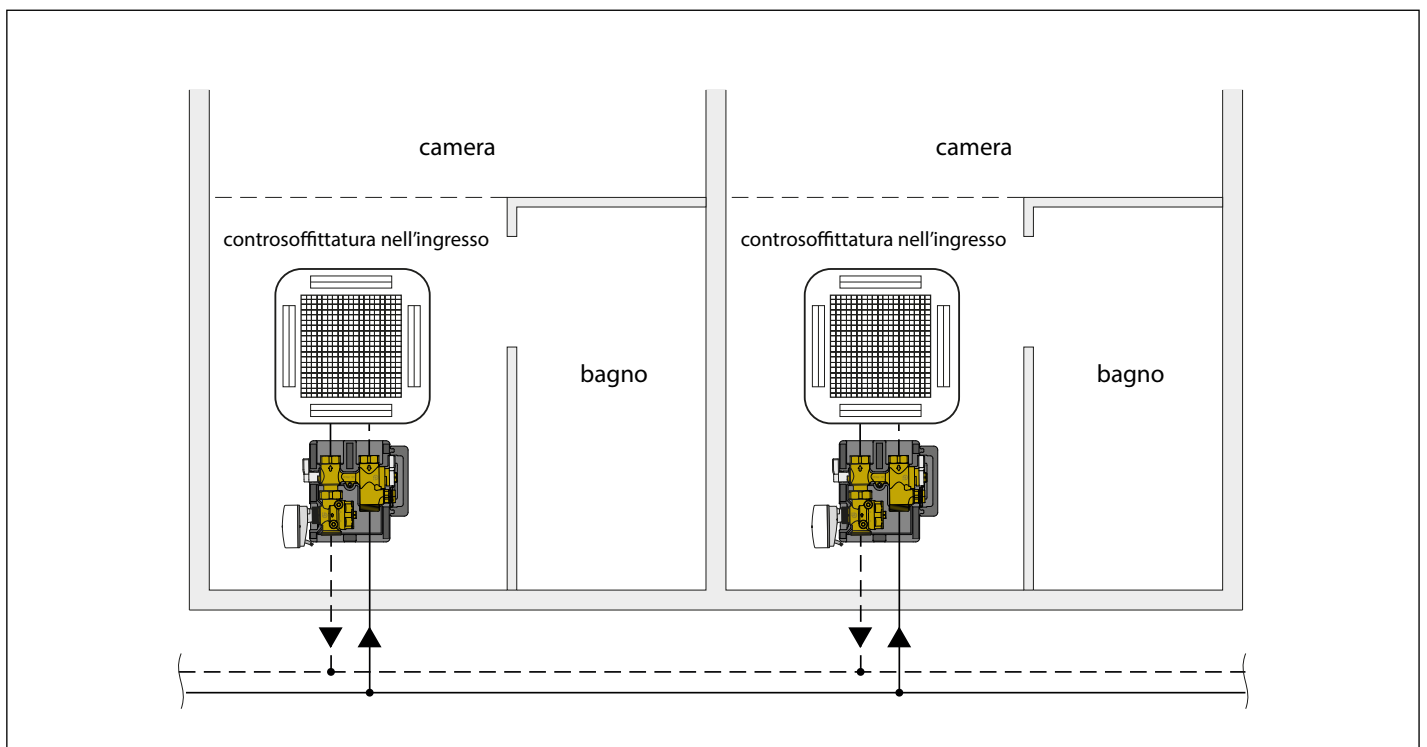
Lavaggio unità terminale



Pulizia filtro/ Isolare la linea



Installazione in controsoffitto a servizio di fancoil



145 FLOWMATIC®

depl. 01367



Attuatore lineare proporzionale per valvola di regolazione serie 145 FLOWMATIC® e kit serie 149.
Alimentazione: 24 V (AC)/(DC).
Segnale di comando: 0(2)-10 V, 0(4)-20 mA, 0-5 V, 5-10 V.
Segnale di feedback: 0-10 V.
Campo di temperatura ambiente: 0-50 °C.
Grado di protezione: IP 54.
Attacco: M 30 p.1,5.
Lunghezza cavo di alimentazione: 2 m.

Codice	Tensione V	€	Conf.	Imballo
145013	24	174,00	1	-

6565

depl. 01367



Comando elettrotermico proporzionale per valvola di regolazione serie 145 FLOWMATIC® e kit serie 149.
Installazione ad aggancio rapido, con adattatore a clip. Normalmente chiuso.
Alimentazione: 24 V (AC)/(DC).
Potenza assorbita a regime: 1,2 W.
Segnale di comando: 0-10 V.
Segnale di feedback: 0-10 V.
Campo di temperatura ambiente: 0-60 °C.
Grado di protezione: IP 54.
Attacco: M 30 p.1,5.
Cavo alimentazione: 1 m.

Codice	Tensione V	€	Conf.	Imballo
656524	24	123,00	100	-

NOVITÀ

145

depl. 01367



Attuatore lineare proporzionale per valvola di regolazione serie 145 FLOWMATIC® e kit serie 149.
Alimentazione: 24 V (AC)/(DC).
Segnale di comando: 2 punti, 3 punti, 0-10 V.
Segnale di feedback: 0-10 V.
Con override manuale.
Campo di temperatura ambiente: 0-50 °C.
Grado di protezione: IP 54.
Attacco: M 30 p.1,5.
Lunghezza cavo di alimentazione: 1,5 m.

Codice	Tensione V	€	Conf.	Imballo
145019	24	174,00	1	-

6565

depl. 01367



Comando elettrotermico per valvola di regolazione serie 145 FLOWMATIC® e kit serie 149.
Installazione ad aggancio rapido, con adattatore a clip. Normalmente chiuso.
Alimentazione: 230 V (AC) o 24 V (AC)/(DC).
Potenza assorbita a regime: 1 W.
Segnale di comando: ON/OFF.
Campo di temperatura ambiente: 0-60 °C.
Grado di protezione: IP 54.
Attacco: M 30 p.1,5.
Cavo alimentazione: 1 m.

Codice	Tensione V	Segnale di comando	€	Conf.	Imballo
656502	230	ON/OFF	44,50	100	-
656504	24	ON/OFF	44,50	100	-

NOVITÀ

145

depl. 01367



Attuatore lineare proporzionale per valvola di regolazione serie 145 FLOWMATIC® e kit serie 149.
Alimentazione: 24 V (AC)/(DC).
Segnale di comando: 2 punti, 0-10 V.
Segnale di feedback: 0-10 V.
Con funzione fail-safe.
Campo di temperatura ambiente: 0-50 °C.
Grado di protezione: IP 54.
Attacco: M 30 p.1,5.
Lunghezza cavo di alimentazione: 1,5 m.

Codice	Tensione V	€	Conf.	Imballo
145018	24	248,00	1	-

149

Coppia di flessibili in acciaio inox per collegamento impianto.
L = 300 mm.
PN 25



Codice	Tensione V	Segnale di comando	€	Conf.	Imballo
149000 530	3/4" F x 3/4" F	DN 16	63,70	1	-
149000 630	1" F x 1" F	DN 20	83,40	1	-
149000 730	1 1/4" F x 1 1/4" F	DN 25	137,00	1	-

Rubinetto per il flussaggio e lo scarico, per serie 149.



Codice	Utilizzo	€	Conf.	Imballo
F0000680	3/4" M x 3/4" F DN 15	33,10	1	-
F0000681	1" M x 1" F DN 20	39,90	1	-
F0000682	1 1/4" M x 1 1/4" F DN 25	46,80	1	-

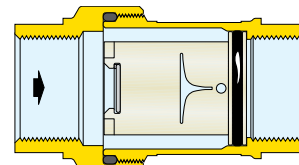
STABILIZZATORE AUTOMATICO DI PORTATA COMPATTO CON CARTUCCIA IN POLIMERO AD ALTA RESISTENZA



127 AUTOFLOW®

depl. 01166

Stabilizzatore automatico di portata compatto AUTOFLOW®. Corpo in ottone. Cartuccia AUTOFLOW®: 1/2"-1 1/4" in polimero ad alta resistenza. 1 1/2" e 2" in polimero ad alta resistenza e acciaio inox. Pmax di esercizio: 16 bar. Campo di temperatura: 0-100 °C. Max percentuale di glicole: 50 %. Portate: 0,02-0,06 m³/h - Range Δp: 20-200 kPa - Precisione: ± 15 %. Portate: 0,085-11 m³/h - Range Δp: 15-200 kPa - Precisione: ± 10 %. PATENT.



Codice		€	Conf.	Imballo
127141	... 1/2"	56,00	1	-
127151	... 3/4"	56,50	1	-
127161	... 1"	93,20	1	-
127171	... 1 1/4"	109,00	1	-
127181	... 1 1/2"	325,00	1	-
127191	... 2"	350,00	1	-

Codice	Δp minimo di lavoro (kPa)	Range Δp (kPa)	Portate (m³/h)
127141	15	15-200 (20-200*)	0,02*; 0,04*; 0,06*; 0,085; 0,12; 0,15; 0,2; 0,25; 0,3; 0,35; 0,4; 0,5; 0,6; 0,7; 0,8; 0,9; 1,0; 1,2; 1,4
127151	15	15-200 (20-200*)	0,02*; 0,04*; 0,06*; 0,085; 0,12; 0,15; 0,2; 0,25; 0,3; 0,35; 0,4; 0,5; 0,6; 0,7; 0,8; 0,9; 1,0; 1,2; 1,4; 1,6
127161	15	15-200	0,5; 0,6; 0,7; 0,8; 0,9; 1,0; 1,2; 1,4; 1,6; 1,8; 2,0; 2,25; 2,5; 2,75; 3,0; 3,25; 3,5; 3,75; 4,0; 4,25; 4,5; 4,75; 5,0
127171	15	15-200	0,5; 0,6; 0,7; 0,8; 0,9; 1,0; 1,2; 1,4; 1,6; 1,8; 2,0; 2,25; 2,5; 2,75; 3,0; 3,25; 3,5; 3,75; 4,0; 4,25; 4,5; 4,75; 5,0
127181	15	15-200	4,5; 4,75; 5,0; 5,5; 6,0; 6,5; 7,0; 7,5; 8,0; 8,5; 9,0; 9,5; 10,0; 11,0
127191	15	15-200	4,5; 4,75; 5,0; 5,5; 6,0; 6,5; 7,0; 7,5; 8,0; 8,5; 9,0; 9,5; 10,0; 11,0

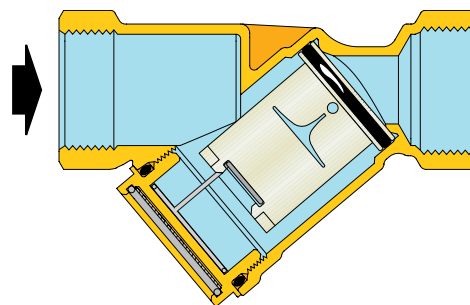
STABILIZZATORE AUTOMATICO COMPATTO DI PORTATA CON CARTUCCIA IN POLIMERO AD ALTA RESISTENZA



128 AUTOFLOW®

depl. 01269

Stabilizzatore automatico di portata compatto AUTOFLOW®. Corpo in ottone. Cartuccia AUTOFLOW®: in polimero ad alta resistenza. Pmax di esercizio: 16 bar. Campo di temperatura: 0-100 °C. Max percentuale di glicole: 50 %. Portate: 0,02-0,06 m³/h - Range Δp: 20-200 kPa - Precisione: ± 15 %. Portate: 0,085-5,0 m³/h - Range Δp: 15-200 kPa - Precisione: ± 10 %.



Codice		€	Conf.	Imballo
128141	... 1/2" F	85,00	1	-
128151	... 3/4" F	104,00	1	-
128161	... 1" F	160,00	1	-
128171	... 1 1/4" F	181,00	1	-



Coibentazione per AUTOFLOW® serie 128.

Codice	Utilizzo	€	Conf.	Imballo
CBN128141	128141-128151	20,00	1	-
CBN128161	128161-128171	23,00	1	-

Codice	Kv (m³/h)	Δp minimo di lavoro (kPa)	Range Δp (kPa)	Portate (m³/h)
128141	6,69	15	15-200 (20-200*)	0,02*; 0,04*; 0,06*; 0,085; 0,12; 0,15; 0,2; 0,25; 0,3; 0,35; 0,4; 0,5; 0,6; 0,7; 0,8; 0,9; 1,0; 1,2
128151	7,58	15	15-200 (20-200*)	0,02*; 0,04*; 0,06*; 0,085; 0,12; 0,15; 0,2; 0,25; 0,3; 0,35; 0,4; 0,5; 0,6; 0,7; 0,8; 0,9; 1,0; 1,2; 1,4
128161	14,00	15	15-200	0,5; 0,6; 0,7; 0,8; 0,9; 1,0; 1,2; 1,4; 1,6; 1,8; 2,0; 2,2; 2,5; 2,7; 3,0; 3,2; 3,5; 3,7; 4,0; 4,2; 4,5; 4,7; 5,0
128171	14,50	15	15-200	0,5; 0,6; 0,7; 0,8; 0,9; 1,0; 1,2; 1,4; 1,6; 1,8; 2,0; 2,2; 2,5; 2,7; 3,0; 3,2; 3,5; 3,7; 4,0; 4,2; 4,5; 4,7; 5,0

STABILIZZATORE AUTOMATICO DI PORTATA CON CARTUCCIA IN POLIMERO AD ALTA RESISTENZA

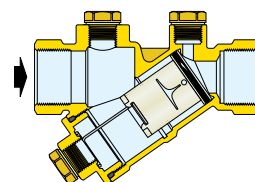


126 AUTOFLOW®

depl. 01141

Stabilizzatore automatico di portata AUTOFLOW®.
Corpo in lega antidezincificazione **CR**.
Cartuccia AUTOFLOW®:
1/2"–1 1/4" in polimero ad alta resistenza.
1 1/2" e 2" in polimero ad alta resistenza e acciaio inox.
Pmax di esercizio: 25 bar.
Campo di temperatura: -20–100 °C.
Max percentuale di glicole: 50 %.
Range Δp: 15–200 kPa.
Portate: 0,085–11,0 m³/h.
Precisione: ± 10 %.

Predisposto per collegamento prese di pressione e valvola di scarico.
PATENT.



Codice		€	Conf.	Imballo
126141 ...	1/2"	123,00	1	–
126151 ...	3/4"	152,00	1	–
126161 ...	1"	231,00	1	–
126171 ...	1 1/4"	267,00	1	–
126181 ...	1 1/2"	423,00	1	–
126191 ...	2"	470,00	1	–

Codice	Kv (m³/h)	Δp minimo di lavoro (kPa)	Range Δp (kPa)	Portate (m³/h)
126141 ...	6,69	15	15–200	0,085; 0,12; 0,15; 0,2; 0,25; 0,3; 0,35; 0,4; 0,5; 0,6; 0,7; 0,8; 0,9; 1,0; 1,2
126151 ...	7,58	15	15–200	0,085; 0,12; 0,15; 0,2; 0,25; 0,3; 0,35; 0,4; 0,5; 0,6; 0,7; 0,8; 0,9; 1,0; 1,2; 1,4; 1,6
126161 ...	14,00	15	15–200	0,5; 0,6; 0,7; 0,8; 0,9; 1,0; 1,2; 1,4; 1,6; 1,8; 2,0; 2,25; 2,5; 2,75; 3,0; 3,25; 3,5; 3,75; 4,0; 4,25; 4,5; 4,75; 5,0
126171 ...	14,50	15	15–200	0,5; 0,6; 0,7; 0,8; 0,9; 1,0; 1,2; 1,4; 1,6; 1,8; 2,0; 2,25; 2,5; 2,75; 3,0; 3,25; 3,5; 3,75; 4,0; 4,25; 4,5; 4,75; 5,0
126181 ...	34,72	15	15–200	5,5; 6,0; 6,5; 7,0; 7,5; 8,0; 8,5; 9,0; 9,5; 10,0; 11,0
126191 ...	37,38	15	15–200	5,5; 6,0; 6,5; 7,0; 7,5; 8,0; 8,5; 9,0; 9,5; 10,0; 11,0

STABILIZZATORE AUTOMATICO DI PORTATA CON CARTUCCIA IN POLIMERO AD ALTA RESISTENZA E VALVOLA A SFERA

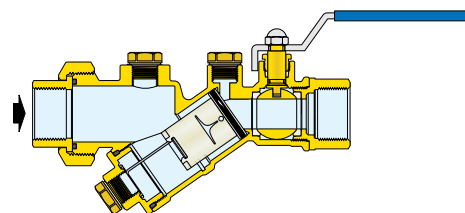


121 AUTOFLOW®

depl. 01141

Combinazione di stabilizzatore automatico di portata e valvola a sfera.
Corpo in lega antidezincificazione **CR**.
Cartuccia AUTOFLOW®:
1/2"–1 1/4" in polimero ad alta resistenza.
1 1/2" e 2" in polimero ad alta resistenza e acciaio inox.
Pmax di esercizio: 25 bar.
Campo di temperatura: -20–100 °C.
Max percentuale di glicole: 50 %.
Range Δp: 15–200 kPa.
Portate: 0,085–11,0 m³/h.
Precisione: ± 10 %.

Predisposto per collegamento prese di pressione e valvola di scarico.
PATENT.



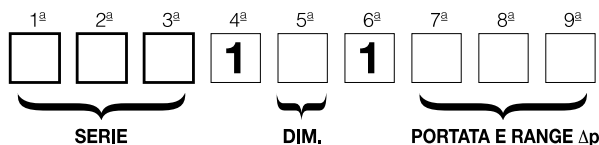
Codice		€	Conf.	Imballo
121141 ...	1/2"	152,00	1	–
121151 ...	3/4"	186,00	1	–
121161 ...	1"	288,00	1	–
121171 ...	1 1/4"	331,00	1	–
121181 ...	1 1/2"	574,00	1	–
121191 ...	2"	628,00	1	–

Codice	Kv (m³/h)	Δp minimo di lavoro (kPa)	Range Δp (kPa)	Portate (m³/h)
121141 ...	6,90	15	15–200	0,085; 0,12; 0,15; 0,2; 0,25; 0,3; 0,35; 0,4; 0,5; 0,6; 0,7; 0,8; 0,9; 1,0; 1,2
121151 ...	7,73	15	15–200	0,085; 0,12; 0,15; 0,2; 0,25; 0,3; 0,35; 0,4; 0,5; 0,6; 0,7; 0,8; 0,9; 1,0; 1,2; 1,4; 1,6
121161 ...	18,00	15	15–200	0,5; 0,6; 0,7; 0,8; 0,9; 1,0; 1,2; 1,4; 1,6; 1,8; 2,0; 2,25; 2,5; 2,75; 3,0; 3,25; 3,5; 3,75; 4,0; 4,25; 4,5; 4,75; 5,0
121171 ...	18,50	15	15–200	0,5; 0,6; 0,7; 0,8; 0,9; 1,0; 1,2; 1,4; 1,6; 1,8; 2,0; 2,25; 2,5; 2,75; 3,0; 3,25; 3,5; 3,75; 4,0; 4,25; 4,5; 4,75; 5,0
121181 ...	47,24	15	15–200	5,5; 6,0; 6,5; 7,0; 7,5; 8,0; 8,5; 9,0; 9,5; 10,0; 11,0
121191 ...	48,89	15	15–200	5,5; 6,0; 6,5; 7,0; 7,5; 8,0; 8,5; 9,0; 9,5; 10,0; 11,0

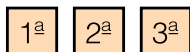
Metodo di codifica per AUTOFLOW® serie 121 - 126 - 127 - 128

Per la corretta identificazione del dispositivo occorre completare il prospetto indicando: la serie, la dimensione, la portata e il range Δp.

Codice completo



SERIE



Le prime tre cifre indicano la serie:

121	Stabilizzatore AUTOFLOW® e valvola a sfera
126	Stabilizzatore AUTOFLOW®
127	Stabilizzatore compatto AUTOFLOW
128	Stabilizzatore compatto AUTOFLOW®

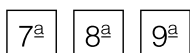
DIAMETRO



La quinta cifra indica la dimensione:

Diametro	1/2"	3/4"	1"	1 1/4"	1 1/2"	2"
Cifra	4	5	6	7	8	9

PORTATA E RANGE Δp



Le ultime tre cifre indicano i valori di portata disponibili

m³/h	cifra	m³/h	cifra	m³/h	cifra
0,02	M02	0,04	M04	0,06	M06

m³/h	cifra	m³/h	cifra	m³/h	cifra	m³/h	cifra	m³/h	cifra	m³/h	cifra
0,085	M08	0,40	M40	1,20	1M2	2,75	2M7	4,50	4M5	7,50	7M5
0,12	M12	0,50	M50	1,40	1M4	3,00	3M0	4,75	4M7	8,00	8M0
0,15	M15	0,60	M60	1,60	1M6	3,25	3M2	5,00	5M0	8,50	8M5
0,20	M20	0,70	M70	1,80	1M8	3,50	3M5	5,50	5M5	9,00	9M0
0,25	M25	0,80	M80	2,00	2M0	3,75	3M7	6,00	6M0	9,50	9M5
0,30	M30	0,90	M90	2,25	2M2	4,00	4M0	6,50	6M5	10,0	10M
0,35	M35	1,00	1M0	2,50	2M5	4,25	4M2	7,00	7M0	11,0	11M

Pressione differenziale minima richiesta

È data dalla somma di due grandezze:

- il Δp minimo di lavoro della cartuccia AUTOFLOW®;
- il Δp richiesto per il passaggio della portata nominale attraverso il corpo valvola. Tale grandezza può essere determinata in base ai valori di Kv sopra riportati e riferiti al solo corpo valvola.

$$\text{Prevalenza pompa } H = \Delta p_{\text{circuito}} + \Delta p_{\text{richiesta}}$$

CARTUCCE DI RICAMBIO IN POLIMERO. Per serie 127.



Per corpi da 1/2" e 3/4"

Codice	Portata (m³/h)	€
02M02 XXG	0,020	42,20
02M04 XXG	0,040	42,20
02M06 XXG	0,060	42,20
02M08 XXG	0,085	42,20
02M12 XXG	0,12	42,20
02M15 XXG	0,15	42,20
02M20 XXG	0,20	42,20
02M25 XXG	0,25	42,20
02M30 XXG	0,30	42,20
02M35 XXG	0,35	42,20
02M40 XXG	0,40	42,20
02M50 XXG	0,50	42,20
02M60 XXG	0,60	42,20
02M70 XXG	0,70	42,20
02M80 XXG	0,80	42,20
02M90 XXG	0,90	42,20
021M0 XXG	1,00	42,20
021M2 XXG	1,20	42,20
021M4 XXG	1,40	42,20
021M6 XXG	1,60	42,20



Per corpi da 1" e 1 1/4", con adattatore

Codice	Portata (m³/h)	€
02M50 XXH	0,50	66,00
02M60 XXH	0,60	66,00
02M70 XXH	0,70	66,00
02M80 XXH	0,80	66,00
02M90 XXH	0,90	66,00
021M0 XXH	1,00	66,00
021M2 XXH	1,20	66,00
021M4 XXH	1,40	66,00
021M6 XXH	1,60	66,00



Per corpi da 1" e 1 1/4"

Codice	Portata (m³/h)	€
041M8 XXH	1,80	58,70
042M0 XXH	2,00	58,70
042M2 XXH	2,25	58,70
042M5 XXH	2,50	58,70
042M7 XXH	2,75	58,70
043M0 XXH	3,00	58,70
043M2 XXH	3,25	58,70
043M5 XXH	3,50	58,70
043M7 XXH	3,75	58,70
044M0 XXH	4,00	58,70
044M2 XXH	4,25	58,70
044M5 XXH	4,50	58,70
044M7 XXH	4,75	58,70
045M0 XXH	5,00	58,70



Per corpi da 1 1/2" e 2" con adattatore

Codice	Portata (m³/h)	€
044M5 XXI	4,50	196,00
044M7 XXI	4,75	196,00
045M0 XXI	5,00	196,00



Per corpi da 1 1/2" e 2"

Codice	Portata (m³/h)	€
055M5 XXI	5,50	211,00
056M0 XXI	6,00	211,00
056M5 XXI	6,50	211,00
057M0 XXI	7,00	211,00
057M5 XXI	7,50	211,00
058M0 XXI	8,00	211,00
058M5 XXI	8,50	211,00
059M0 XXI	9,00	211,00
059M5 XXI	9,50	211,00
0510M XXI	10,0	211,00
0511M XXI	11,0	211,00

Cartuccia di ricambio AUTOFLOW® in polimero completa di etichetta identificativa per serie 127.

CARTUCCE DI RICAMBIO IN POLIMERO. Per serie 128



Per corpi 1/2" - 3/4"

Codice	Portata (m³/h)	€
02M02 XXL	0,02	49,50
02M04 XXL	0,04	49,50
02M06 XXL	0,06	49,50
02M08 XXL	0,085	49,50
02M12 XXL	0,12	49,50
02M15 XXL	0,15	49,50
02M20 XXL	0,20	49,50
02M25 XXL	0,25	49,50
02M30 XXL	0,30	49,50
02M35 XXL	0,35	49,50
02M40 XXL	0,40	49,50
02M50 XXL	0,50	49,50
02M60 XXL	0,60	49,50
02M70 XXL	0,70	49,50
02M80 XXL	0,80	49,50
02M90 XXL	0,90	49,50
021M0 XXL	1,00	49,50
021M2 XXL	1,20	49,50
021M4 XXL	1,40	49,50



Per corpi 1" - 1 1/4" con adattatore

Codice	Portata (m³/h)	€
02M50 XXM	0,50	76,90
02M60 XXM	0,60	76,90
02M70 XXM	0,70	76,90
02M80 XXM	0,80	76,90
02M90 XXM	0,90	76,90
021M0 XXM	1,00	76,90
021M2 XXM	1,20	76,90
021M4 XXM	1,40	76,90
021M6 XXM	1,60	76,90



Per corpi 1" - 1 1/4"

Codice	Portata (m³/h)	€
041M8 XXM	1,80	61,50
042M0 XXM	2,00	61,50
042M2 XXM	2,25	61,50
042M5 XXM	2,50	61,50
042M7 XXM	2,75	61,50
043M0 XXM	3,00	61,50
043M2 XXM	3,25	61,50
043M5 XXM	3,50	61,50
043M7 XXM	3,75	61,50
044M0 XXM	4,00	61,50
044M2 XXM	4,25	61,50
044M5 XXM	4,50	61,50
044M7 XXM	4,75	61,50
045M0 XXM	5,00	61,50

Cartuccia di ricambio AUTOFLOW® in polimero completa di placchetta metallica identificativa per serie 128.

CARTUCCE DI RICAMBIO IN POLIMERO. Per serie 121 e 126.



Per corpi da 1/2" e 3/4"

Codice	Portata (m³/h)	€
02M08 XXX	0,085	49,50
02M12 XXX	0,12	49,50
02M15 XXX	0,15	49,50
02M20 XXX	0,20	49,50
02M25 XXX	0,25	49,50
02M30 XXX	0,30	49,50
02M35 XXX	0,35	49,50
02M40 XXX	0,40	49,50
02M50 XXX	0,50	49,50
02M60 XXX	0,60	49,50
02M70 XXX	0,70	49,50
02M80 XXX	0,80	49,50
02M90 XXX	0,90	49,50
021M0 XXX	1,00	49,50
021M2 XXX	1,20	49,50
021M4 XXX	1,40	49,50
021M6 XXX	1,60	49,50



Per corpi da 1" e 1 1/4", con adattatore

Codice	Portata (m³/h)	€
02M50 XXC	0,50	76,90
02M60 XXC	0,60	76,90
02M70 XXC	0,70	76,90
02M80 XXC	0,80	76,90
02M90 XXC	0,90	76,90
021M0 XXC	1,00	76,90
021M2 XXC	1,20	76,90
021M4 XXC	1,40	76,90
021M6 XXC	1,60	76,90



Per corpi da 1" e 1 1/4"

Codice	Portata (m³/h)	€
041M8 XXC	1,80	61,50
042M0 XXC	2,00	61,50
042M2 XXC	2,25	61,50
042M5 XXC	2,50	61,50
042M7 XXC	2,75	61,50
043M0 XXC	3,00	61,50
043M2 XXC	3,25	61,50
043M5 XXC	3,50	61,50
043M7 XXC	3,75	61,50
044M0 XXC	4,00	61,50
044M2 XXC	4,25	61,50
044M5 XXC	4,50	61,50
044M7 XXC	4,75	61,50
045M0 XXC	5,00	61,50



Per corpi da 1 1/2" e 2"

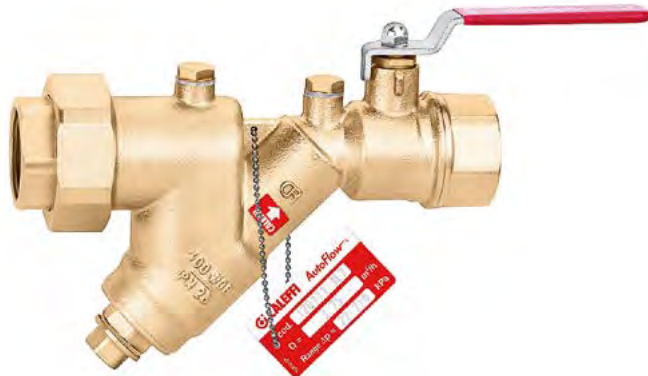
Codice	Portata (m³/h)	€
055M5 XXD	5,50	235,00
056M0 XXD	6,00	235,00
056M5 XXD	6,50	235,00
057M0 XXD	7,00	235,00
057M5 XXD	7,50	235,00
058M0 XXD	8,00	235,00
058M5 XXD	8,50	235,00
059M0 XXD	9,00	235,00
059M5 XXD	9,50	235,00
0510M XXD	10,0	235,00
0511M XXD	11,0	235,00

NOTA:

In sede di ordine occorre indicare il codice completo del dispositivo AUTOFLOW® nel quale verrà inserita (codice riportato sulla targhetta metallica fornita di serie con ogni dispositivo AUTOFLOW®).

Cartuccia di ricambio AUTOFLOW® in polimero completa di targhetta metallica identificativa e catenella metallica di fissaggio al corpo del dispositivo AUTOFLOW®. Per serie 121 e 126.

**STABILIZZATORE AUTOMATICO DI PORTATA
CON CARTUCCIA IN ACCIAIO INOX E VALVOLA A SFERA**

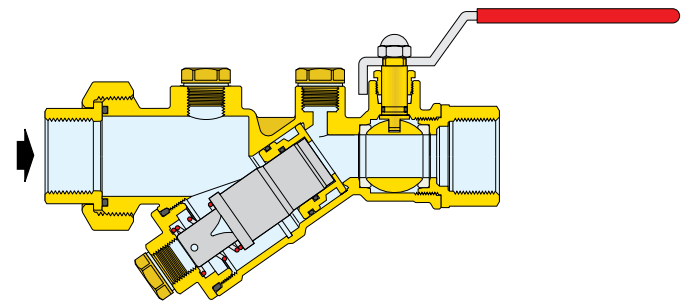


**120
AUTOFLOW®**

depl. 01041

Combinazione di stabilizzatore automatico di portata e valvola a sfera.
Corpo in lega antidezincificazione **CR**.
Cartuccia AUTOFLOW® in acciaio inox.
Pmax di esercizio: 25 bar.
Campo di temperatura: 0–110 °C.
Max percentuale di glicole: 50 %.
Range Δp: 10–95 kPa; 22–210 kPa; 40–390 kPa.
Portate: 0,12–15,5 m³/h.
Precisione: ± 5 %.

Predisposto per collegamento prese di pressione e valvola di scarico.



Codice	€	Conf.	Imballo
120141 ... 1/2"	236,00	1	–
120151 ... 3/4"	286,00	1	–
120161 ... 1"	436,00	1	–
120171 ... 1 1/4"	502,00	1	–
120181 ... 1 1/2"	776,00	1	–
120191 ... 2"	942,00	1	–

Codice	Kv (m³/h)	Δp minimo di lavoro (kPa)	Range Δp (kPa)	Portate (m³/h)
120141 ...	6,90	10	10–95	0,3; 0,45; 0,5; 0,6; 0,7; 0,8; 0,9; 1,0
120151 ...	7,73	10	10–95	0,3; 0,45; 0,5; 0,6; 0,7; 0,8; 0,9; 1,0
120161 ...	17,04	10	10–95	0,7; 0,8; 0,9; 1,0
120171 ...	17,74	10	10–95	0,7; 0,8; 0,9; 1,0
120181 ...	47,24	10	10–95	2,75; 3,0; 3,25; 3,5; 3,75; 4,25; 5,0; 7,0;
120191 ...	48,89	10	10–95	2,75; 3,0; 3,25; 3,5; 3,75; 4,25; 5,0; 7,0;

Codice	Kv (m³/h)	Δp minimo di lavoro (kPa)	Range Δp (kPa)	Portate (m³/h)
120141 ...	6,90	22	22–210	0,12; 0,15; 0,2; 0,25; 0,35; 0,4; 0,6; 0,7; 0,8; 0,9; 1,2; 1,4; 1,6; 1,8
120151 ...	7,73	22	22–210	0,12; 0,15; 0,2; 0,25; 0,35; 0,4; 0,6; 0,7; 0,8; 0,9; 1,2; 1,4; 1,6; 1,8
120161 ...	17,04	22	22–210	1,0; 1,2; 1,4; 1,6; 1,8; 2,0; 2,25; 2,5; 2,75; 3,0; 3,25; 3,5; 3,75; 4,0; 4,25
120171 ...	17,74	22	22–210	1,0; 1,2; 1,4; 1,6; 1,8; 2,0; 2,25; 2,5; 2,75; 3,0; 3,25; 3,5; 3,75; 4,0; 4,25
120181 ...	47,24	22	22–210	4,0; 4,5; 5,5; 6,0; 6,5; 7,5; 8,0; 8,5; 9,0; 9,5; 10,0; 11,0
120191 ...	48,89	22	22–210	4,0; 4,5; 5,5; 6,0; 6,5; 7,5; 8,0; 8,5; 9,0; 9,5; 10,0; 11,0

Codice	Kv (m³/h)	Δp minimo di lavoro (kPa)	Range Δp (kPa)	Portate (m³/h)
120141 ...	6,90	40	40–390	0,25; 0,35; 0,45; 0,7; 0,9; 1,1; 1,4; 1,6; 1,8; 2,1; 2,25; 2,5; 2,75
120151 ...	7,73	40	40–390	0,25; 0,35; 0,45; 0,7; 0,9; 1,1; 1,4; 1,6; 1,8; 2,1; 2,25; 2,5; 2,75
120161 ...	17,04	40	40–390	1,6; 1,8; 2,1; 2,25; 2,5; 2,75; 3,0; 3,25; 3,5; 3,75; 4,0; 4,25; 4,5; 5,0; 5,5; 6,0
120171 ...	17,74	40	40–390	1,6; 1,8; 2,1; 2,25; 2,5; 2,75; 3,0; 3,25; 3,5; 3,75; 4,0; 4,25; 4,5; 5,0; 5,5; 6,0
120181 ...	47,24	40	40–390	3,0; 3,25; 3,5; 3,75; 4,0; 4,25; 4,5; 6,5; 7,0; 7,5; 8,0; 8,5; 9,0; 10,0; 11,0; 12,0; 13,0; 14,5; 15,5
120191 ...	48,89	40	40–390	3,0; 3,25; 3,5; 3,75; 4,0; 4,25; 4,5; 6,5; 7,0; 7,5; 8,0; 8,5; 9,0; 10,0; 11,0; 12,0; 13,0; 14,5; 15,5

... Per il completamento codice vedere metodo di codifica a pag. 256

Pressione differenziale minima richiesta

È data dalla somma di due grandezze:
1. il Δp minimo di lavoro della cartuccia AUTOFLOW®;
2. il Δp richiesto per il passaggio della portata nominale attraverso il corpo valvola. Tale grandezza può essere determinata in base ai valori di Kv sopra riportati e riferiti al solo corpo valvola.
Prevalenza pompa $H = \Delta p_{\text{circuito}} + \Delta p_{\text{richiesta}}$

STABILIZZATORE AUTOMATICO DI PORTATA CON CARTUCCIA IN ACCIAIO INOX

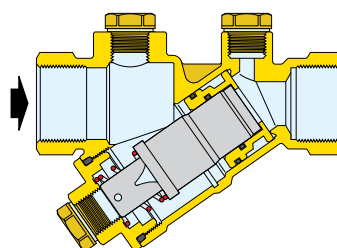


125 AUTOFLOW®

depl. 01041

Stabilizzatore automatico di portata AUTOFLOW®.
Corpo in lega antidezincificazione **CR**.
Cartuccia AUTOFLOW® in acciaio inox.
P_{max} di esercizio: 25 bar.
Campo di temperatura: -20–110 °C.
Max percentuale di glicole: 50 %.
Range Δp: 10–95 kPa; 22–210 kPa; 40–390 kPa.
Portate: 0,12–17 m³/h.
Precisione: ± 5 %.

Predisposto per collegamento prese di pressione e valvola di scarico.



Codice		€	Conf.	Imballo
125141 ...	1/2"	190,00	1	–
125151 ...	3/4"	235,00	1	–
125161 ...	1"	345,00	1	–
125171 ...	1 1/4"	405,00	1	–
125181 ...	1 1/2"	587,00	1	–
125191 ...	2"	776,00	1	–
125101 ...	2 1/2"	995,00	1	–

Codice	Kv (m³/h)	Δp minimo di lavoro (kPa)	Range Δp (kPa)	Portate (m³/h)
125141 ...	6,69	10	10–95	0,3; 0,45; 0,5; 0,6; 0,7; 0,8; 0,9; 1,0
125151 ...	7,58	10	10–95	0,3; 0,45; 0,5; 0,6; 0,7; 0,8; 0,9; 1,0
125161 ...	13,42	10	10–95	0,7; 0,8; 0,9; 1,0
125171 ...	13,26	10	10–95	0,7; 0,8; 0,9; 1,0
125181 ...	34,72	10	10–95	2,75; 3,0; 3,25; 3,5; 3,75; 4,25; 5,0; 7,0;
125191 ...	37,38	10	10–95	2,75; 3,0; 3,25; 3,5; 3,75; 4,25; 5,0; 7,0;

Codice	Kv (m³/h)	Δp minimo di lavoro (kPa)	Range Δp (kPa)	Portate (m³/h)
125141 ...	6,69	22	22–210	0,12; 0,15; 0,2; 0,25; 0,35; 0,4; 0,6; 0,7; 0,8; 0,9; 1,2; 1,4; 1,6; 1,8
125151 ...	7,58	22	22–210	0,12; 0,15; 0,2; 0,25; 0,35; 0,4; 0,6; 0,7; 0,8; 0,9; 1,2; 1,4; 1,6; 1,8
125161 ...	13,42	22	22–210	1,0; 1,2; 1,4; 1,6; 1,8; 2,0; 2,25; 2,5; 2,75; 3,0; 3,25; 3,5; 3,75; 4,0; 4,25
125171 ...	13,26	22	22–210	1,0; 1,2; 1,4; 1,6; 1,8; 2,0; 2,25; 2,5; 2,75; 3,0; 3,25; 3,5; 3,75; 4,0; 4,25
125181 ...	34,72	22	22–210	4,0; 4,5; 5,5; 6,0; 6,5; 7,5; 8,0; 8,5; 9,0; 9,5; 10,0; 11,0
125191 ...	37,38	22	22–210	4,0; 4,5; 5,5; 6,0; 6,5; 7,5; 8,0; 8,5; 9,0; 9,5; 10,0; 11,0
125101 ...	75,82	22	22–210	9,0; 9,5; 10,0; 11,0; 12,0; 13,5; 14,5; 15,5; 16,5; 17,0

Codice	Kv (m³/h)	Δp minimo di lavoro (kPa)	Range Δp (kPa)	Portate (m³/h)
125141 ...	6,69	40	40–390	0,25; 0,35; 0,45; 0,7; 0,9; 1,1; 1,4; 1,6; 1,8; 2,1; 2,25; 2,5; 2,75
125151 ...	7,58	40	40–390	0,25; 0,35; 0,45; 0,7; 0,9; 1,1; 1,4; 1,6; 1,8; 2,1; 2,25; 2,5; 2,75
125161 ...	13,42	40	40–390	2,5; 2,75; 3,0; 3,25; 3,5; 3,75; 4,0; 4,25; 4,5; 5,0; 5,5; 6,0
125171 ...	13,26	40	40–390	2,5; 2,75; 3,0; 3,25; 3,5; 3,75; 4,0; 4,25; 4,5; 5,0; 5,5; 6,0
125181 ...	34,72	40	40–390	3,0; 3,25; 3,5; 3,75; 4,0; 4,25; 4,5; 6,5; 7,0; 7,5; 8,0; 8,5; 9,0; 10,0; 11,0; 12,0; 13,0; 14,5; 15,5
125191 ...	37,38	40	40–390	3,0; 3,25; 3,5; 3,75; 4,0; 4,25; 4,5; 6,5; 7,0; 7,5; 8,0; 8,5; 9,0; 10,0; 11,0; 12,0; 13,0; 14,5; 15,5
125101 ...	75,82	40	40–390	6,5; 7,0; 7,5; 8,0; 8,5; 9,0; 11,0; 18,0; 19,0; 20,0; 21,0; 22,0

... Per il completamento codice vedere metodo di codifica a pag. 256

Pressione differenziale minima richiesta

È data dalla somma di due grandezze:

1. il Δp minimo di lavoro della cartuccia AUTOFLOW®;

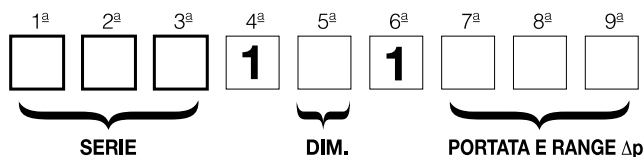
2. il Δp richiesto per il passaggio della portata nominale attraverso il corpo valvola. Tale grandezza può essere determinata in base ai valori di Kv sopra riportati e riferiti al solo corpo valvola.

$$\text{Prevalenza pompa } H = \Delta p_{\text{circuito}} + \Delta p_{\text{richiesta}}$$

Metodo di codifica per AUTOFLOW® serie 120 - 125

Per la corretta identificazione del dispositivo occorre completare il prospetto indicando: la serie, la dimensione, la portata e il range Δp .

Codice completo:



SERIE

1^a 2^a 3^a

Le prime tre cifre indicano la serie:

120	Stabilizzatore AUTOFLOW® e valvola a sfera
125	Stabilizzatore AUTOFLOW®

DIMENSIONE

5^a

La quinta cifra indica la dimensione:

Dimensione	1/2"	3/4"	1"	1 1/4"	1 1/2"	2"	2 1/2"
Cifra	4	5	6	7	8	9	0

PORTATA E RANGE Δp

7^a 8^a 9^a

Le ultime tre cifre indicano i valori di portata disponibili.

con range ΔP 10-95 kPa

m ³ /h	digit	m ³ /h	digit	m ³ /h	digit	m ³ /h	digit
0,30	S30	0,70	S70	2,75	2S7	3,75	3S7
0,45	S45	0,80	S80	3,00	3S0	4,25	4S2
0,50	S50	0,90	S90	3,25	3S2	5,00	5S0
0,60	S60	1,00	1S0	3,50	3S5	7,00	7S0

con range ΔP 22-210 kPa

m ³ /h	digit	m ³ /h	digit	m ³ /h	digit	m ³ /h	digit	m ³ /h	digit	m ³ /h	digit
0,12	L12	0,70	L70	1,80	1L8	3,50	3L5	6,50	6L5	11,0	11L
0,15	L15	0,80	L80	2,00	2L0	3,75	3L7	7,50	7L5	12,0	12L
0,20	L20	0,90	L90	2,25	2L2	4,00	4L0	8,00	8L0	13,5	13L
0,25	L25	1,00	1L0	2,50	2L5	4,25	4L2	8,50	8L5	14,5	14L
0,35	L35	1,20	1L2	2,75	2L7	4,50	4L5	9,00	9L0	15,5	15L
0,40	L40	1,40	1L4	3,00	3L0	5,50	5L5	9,50	9L5	16,5	16L
0,60	L60	1,60	1L6	3,25	3L2	6,00	6L0	10,0	10L	17,0	17L

con range ΔP 40-390 kPa

m ³ /h	digit	m ³ /h	digit	m ³ /h	digit	m ³ /h	digit	m ³ /h	digit	m ³ /h	digit	m ³ /h	digit
0,25	H25	1,40	1H4	2,75	2H7	4,25	4H2	7,00	7H0	11,0	11H	19,0	19H
0,35	H35	1,60	1H6	3,00	3H0	4,50	4H5	7,50	7H5	12,0	12H	20,0	20H
0,45	H45	1,80	1H8	3,25	3H2	5,00	5H0	8,00	8H0	13,0	13H	21,0	21H
0,70	H70	2,10	2H1	3,50	3H5	5,50	5H5	8,50	8H5	14,5	14H	22,0	22H
0,90	H90	2,25	2H2	3,75	3H7	6,00	6H0	9,00	9H0	15,5	15H		
1,10	1H1	2,50	2H5	4,00	4H0	6,50	6H5	10,0	10H	18,0	18H		

CARTUCCE DI RICAMBIO IN ACCIAIO INOX



Cartuccia di ricambio AUTOFLOW® completa di targhetta metallica identificativa e catenella metallica di fissaggio al corpo del dispositivo AUTOFLOW®. Disponibile in vari modelli a seconda della portata. I diversi colori identificano i modelli disponibili.

NOTA: In sede di ordine occorre indicare il codice completo del dispositivo AUTOFLOW® nel quale verrà inserita (codice riportato sulla targhetta metallica fornita di serie con ogni dispositivo AUTOFLOW®).

**Range Δp
10-95 kPa**

Per misure 1/2" - 3/4"		Per misure 1"	
Codice	Portata (m³/h)	Codice	Portata (m³/h)
03S30 XXX	0,30	04S70 XXF	0,70
03S45 XXX	0,45	04S80 XXF	0,80
03S50 XXX	0,50	04S90 XXF	0,90
03S60 XXX	0,60	041S0 XXF	1,00
03S70 XXX	0,70		
03S80 XXX	0,80		
03S90 XXX	0,90		
031S0 XXX	1,00		

Per misure 1 1/2" - 2"	
Codice	Portata (m³/h)
052S7 XXX	2,75
053S0 XXX	3,00
053S2 XXX	3,25
053S5 XXX	3,50
053S7 XXX	3,75
054S2 XXX	4,25
055S0 XXX	5,00
057S0 XXX	7,00

**Range Δp
22-210 kPa**

Per misure 1/2" - 3/4"		Per misure 1" - 1 1/4"	
Codice	Portata (m³/h)	Codice	Portata (m³/h)
03L12 XXX	0,12	041L0 XXF	1,00
03L15 XXX	0,15	041L2 XXF	1,20
03L20 XXX	0,20	041L4 XXF	1,40
03L25 XXX	0,25	041L6 XXF	1,60
03L35 XXX	0,35	041L8 XXF	1,80
03L40 XXX	0,40	042L0 XXF	2,00
03L60 XXX	0,60	042L2 XXF	2,25
03L70 XXX	0,70	042L5 XXF	2,50
03L80 XXX	0,80	042L7 XXF	2,75
03L90 XXX	0,90	043L0 XXF	3,00
031L2 XXX	1,20	043L2 XXF	3,25
031L4 XXX	1,40	043L5 XXF	3,50
031L6 XXX	1,60	043L7 XXF	3,75
031L8 XXX	1,80	044L0 XXF	4,00
		044L2 XXF	4,25

Per misure 1 1/2" - 2"		Per misure 2 1/2"	
Codice	Portata (m³/h)	Codice	Portata (m³/h)
054L0 XXX	4,00	069L0 XXF	9,00
054L5 XXX	4,50	069L5 XXF	9,50
055L5 XXX	5,50	0610L XXF	10,00
056L0 XXX	6,00	0611L XXF	11,00
056L5 XXX	6,50	0612L XXF	12,00
057L5 XXX	7,50	0613L XXF	13,00
058L0 XXX	8,00	0614L XXF	14,00
058L5 XXX	8,50	0615L XXF	15,00
059L0 XXX	9,00	0616L XXF	16,00
059L5 XXX	9,50	0617L XXF	17,00
0510L XXX	10,00		
0511L XXX	11,00		

**Range Δp
40-390 kPa**

Per misure 1/2" - 3/4"		Per misure 1" - 1 1/4"	
Codice	Portata (m³/h)	Codice	Portata (m³/h)
03H25 XXX	0,25	042H5 XXF	2,50
03H35 XXX	0,35	042H7 XXF	2,75
03H45 XXX	0,45	043H0 XXF	3,00
03H70 XXX	0,70	043H2 XXF	3,25
03H90 XXX	0,90	043H5 XXF	3,50
031H1 XXX	1,10	043H7 XXF	3,75
031H4 XXX	1,40	044H0 XXF	4,00
031H6 XXX	1,60	044H2 XXF	4,25
031H8 XXX	1,80	044H5 XXF	4,50
032H2 XXX	2,25	045H0 XXF	5,00
032H5 XXX	2,50	045H5 XXF	5,50
032H7 XXX	2,75	046H0 XXF	6,00

Per misure 1 1/2" - 2"		Per misure 2 1/2"	
Codice	Portata (m³/h)	Codice	Portata (m³/h)
043H0 XXX	3,00	066H5 XXX	6,50
043H2 XXX	3,25	067H0 XXX	7,00
043H5 XXX	3,50	057H5 XXX	7,50
043H7 XXX	3,75	058H0 XXX	8,00
044H0 XXX	4,00	058H5 XXX	8,50
044H2 XXX	4,25	059H0 XXX	9,00
044H5 XXX	4,50	0511H XXX	11,00
056H5 XXX	6,50		
057H0 XXX	7,00		
057H5 XXX	7,50		
058H0 XXX	8,00		
058H5 XXX	8,50		
059H0 XXX	9,00		
0510H XXX	10,00		
0511H XXX	11,00		
0512H XXX	12,00		
0513H XXX	13,00		
0514H XXX	14,50		
0515H XXX	15,50		

Codice	€
03... ..	173,00
04... ..	314,00
05... ..	509,00
06... ..	838,00

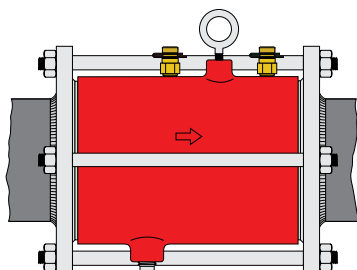
STABILIZZATORE AUTOMATICO DI PORTATA CON CARTUCCIA IN ACCIAIO INOX

103
AUTOFLOW® flangiato

depl. 01041

Stabilizzatore automatico di portata AUTOFLOW®.
Corpo in ghisa. Cartuccia AUTOFLOW® in acciaio inox.
Pressione max: 16 bar.
Campo di temperatura: -20-110 °C.
Max percentuale di glicole: 50 %.
Range Δp: 22-210 kPa; 40-390 kPa; 55-210 kPa.
Portate: 9-4400 m³/h.
Precisione: ± 5 %.

Fornito completo di flange EN 1092-1 PN 16, tiranti, guarnizioni e prese di pressione ad innesto.



Codice	DN	Δp minimo di lavoro (kPa)	Portate (m³/h)	Range Δp (kPa)	€
103111 ...	65	22	9- 17	22-210	2.675,00
103113 ...	65	40	18- 23	40-390	2.675,00
103114 ...	65	55	25- 36	55-210	2.675,00
103121 ...	80	22	9- 17	22-210	3.094,00
103123 ...	80	40	18- 23	40-390	3.094,00
103124 ...	80	55	25- 36	55-210	3.094,00
103231 ...	100**	22	18- 34	22-210	5.479,00
103233 ...	100**	40	23- 45	40-390	5.479,00
103234 ...	100**	55	50- 73	55-210	5.479,00
103141 ...	125	22	18- 34	22-210	5.479,00
103143 ...	125	40	23- 45	40-390	5.479,00
103144 ...	125	55	50- 73	55-210	5.479,00
103151 ...	150	22	40- 68	22-210	8.433,00
103153 ...	150	40	40- 91	40-390	8.433,00
103154 ...	150	55	92-145	55-210	8.433,00
103161 ...	200*	22	80-119	22-210	12.647,00
103163 ...	200*	40	80-159	40-390	12.647,00
103164 ...	200*	55	160-255	55-210	12.647,00
103171 ...	250*	22	110-187	22-210	18.264,00
103173 ...	250*	40	110-250	40-390	18.264,00
103174 ...	250*	55	251-400	55-210	18.264,00
103181 ...	300*	22	150-255	22-210	23.150,00
103183 ...	300*	40	150-341	40-390	23.150,00
103184 ...	300*	55	342-545	55-210	23.150,00

* Fornito con flange ANSI.

** Fornito con flange EN 1092-1 PN 25.

A richiesta sono disponibili con dimensioni da DN 350 a DN 1000, con portate fino a 4400 m³/h.

Pressione differenziale minima richiesta

È uguale al Δp minimo di lavoro della cartuccia AUTOFLOW® (22, 40 o 55 kPa).

Prevalenza pompa $H = \Delta p_{\text{circuito}} + \Delta p_{\text{richiesta}}$

Metodo di codifica per AUTOFLOW® serie 103

Per una corretta identificazione e codifica dei dispositivi AUTOFLOW®, rivolgersi in via preventiva all'assistenza tecnica Caleffi.

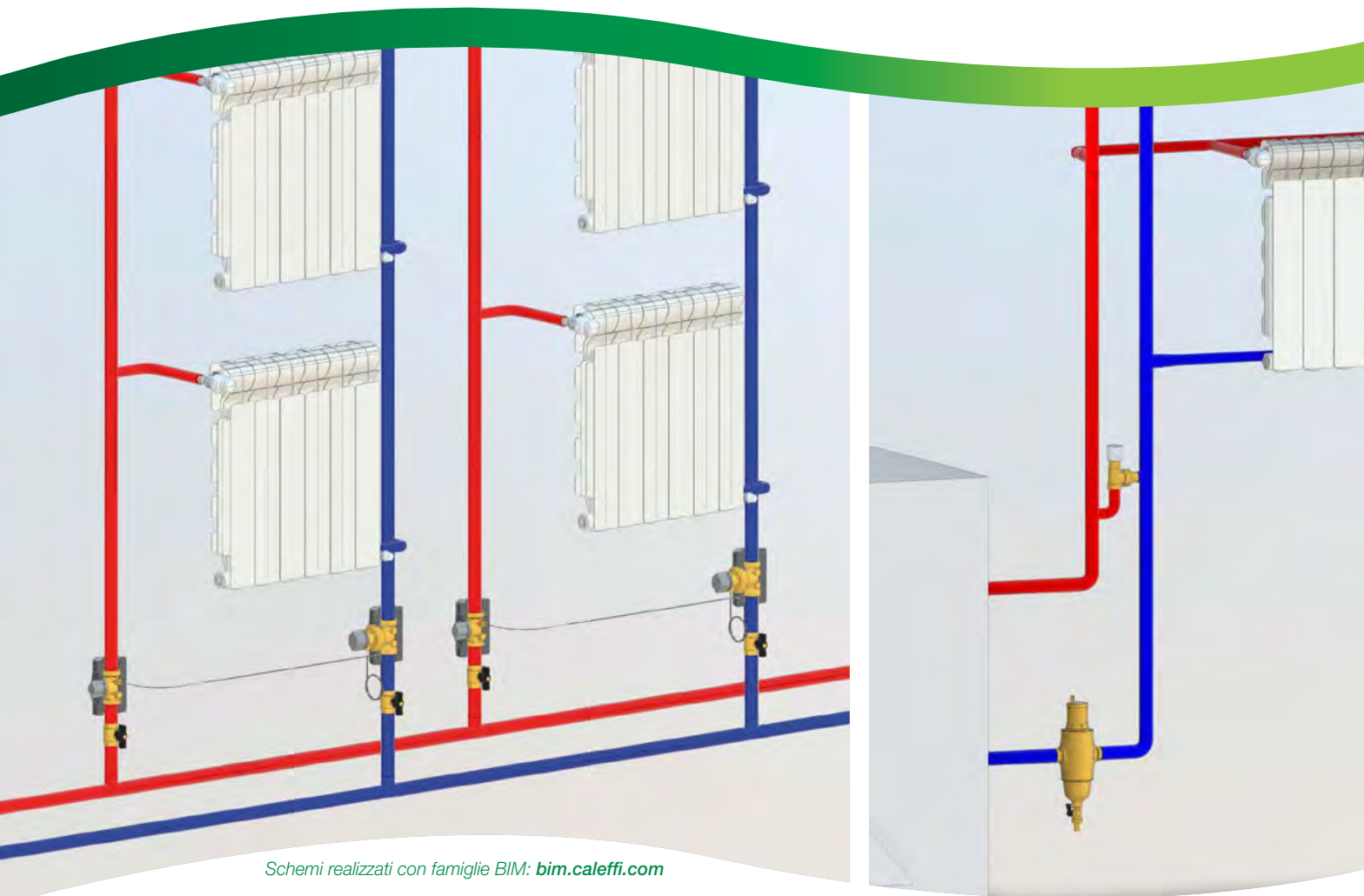
Per la corretta identificazione del dispositivo occorre completare il prospetto indicando: la dimensione, il range Δp e la portata.

Codice completo:

1	0	3	1					
SERIE			(*)	DIM. RANGE Δp		PORTATA		

(*)	4 ^a	Per codici 103231 103233 103234	DN 100 Cifra 2																		
DIMENSIONE	5 ^a	La quinta cifra indica la dimensione.	<table style="width: 100%; border-collapse: collapse;"> <tr> <td style="border: 1px solid black;">DN</td> <td style="border: 1px solid black;">65</td> <td style="border: 1px solid black;">80</td> <td style="border: 1px solid black;">100</td> <td style="border: 1px solid black;">125</td> <td style="border: 1px solid black;">150</td> <td style="border: 1px solid black;">200</td> <td style="border: 1px solid black;">250</td> <td style="border: 1px solid black;">300</td> </tr> <tr> <td style="border: 1px solid black;">Cifra</td> <td style="border: 1px solid black;">1</td> <td style="border: 1px solid black;">2</td> <td style="border: 1px solid black;">3</td> <td style="border: 1px solid black;">4</td> <td style="border: 1px solid black;">5</td> <td style="border: 1px solid black;">6</td> <td style="border: 1px solid black;">7</td> <td style="border: 1px solid black;">8</td> </tr> </table>	DN	65	80	100	125	150	200	250	300	Cifra	1	2	3	4	5	6	7	8
DN	65	80	100	125	150	200	250	300													
Cifra	1	2	3	4	5	6	7	8													
RANGE Δp	6 ^a	La sesta cifra indica il campo di pressione differenziale (range Δp):	<table style="width: 100%; border-collapse: collapse;"> <tr> <td style="border: 1px solid black;">kPa</td> <td style="border: 1px solid black;">22-210</td> <td style="border: 1px solid black;">40-390</td> <td style="border: 1px solid black;">55-210</td> </tr> <tr> <td style="border: 1px solid black;">Cifra</td> <td style="border: 1px solid black;">1</td> <td style="border: 1px solid black;">3</td> <td style="border: 1px solid black;">4</td> </tr> </table>	kPa	22-210	40-390	55-210	Cifra	1	3	4										
kPa	22-210	40-390	55-210																		
Cifra	1	3	4																		
PORTATA	7 ^a 8 ^a 9 ^a	Le ultime tre cifre indicano i valori di portata disponibili.																			

DISPOSITIVI PER REGOLAZIONE DELLA PRESSIONE DIFFERENZIALE



Regolatore di pressione differenziale
Valvola by-pass differenziale
Accessori per misurazione e controllo

REGOLATORE DI PRESSIONE DIFFERENZIALE



140

depl. 01250

Regolatore di pressione differenziale. Corpo in lega antidezincificazione CR. Completo di tubazione capillare di collegamento alla valvola sulla tubazione di mandata.
Con coibentazione.
 Pmax di esercizio: 1/2"-1": 16 bar, 1 1/4"-2": 10 bar.
 Campo di temperatura: -10-120 °C.
 Max percentuale di glicole: 50 %.
 Lunghezza tubo capillare Ø 3 mm: 1,5 m.



Codice	Taratura regolabile pressione differenziale (mbar)	€	Conf.	Imballo
140340	1/2"	50-300	190,00	1 5
140440	1/2"	250-600	190,00	1 5
140350	3/4"	50-300	203,00	1 5
140450	3/4"	250-600	203,00	1 5
140360	1"	50-300	250,00	1 5
140460	1"	250-600	250,00	1 5
140370	1 1/4"	50-300	442,00	1 -
140470	1 1/4"	250-600	442,00	1 -
140380	1 1/2"	50-300	483,00	1 -
140480	1 1/2"	250-600	483,00	1 -
140392*	2"	50-300	510,00	1 -
140492*	2"	250-600	510,00	1 -

* Senza coibentazione

140

Regolatore di pressione differenziale. Corpo in ghisa grigia. Completo di prese di pressione ad innesto. Pmax di esercizio: 16 bar. Campo di temperatura: -10-120 °C. Max percentuale di glicole: 50 %. Attacchi flangiati PN 16. Accoppiamento con controflangia EN 1092-1.



Codice	Taratura regolabile pressione differenziale (mbar)	€	Conf.	Imballo
140506	DN 65	200-800	1.618,00	1 -
140606	DN 65	800-1600	1.659,00	1 -
140508	DN 80	200-800	1.810,00	1 -
140608	DN 80	800-1600	1.855,00	1 -
140510	DN 100	200-800	2.058,00	1 -
140610	DN 100	800-1600	2.123,00	1 -
140512	DN 125	200-800	2.660,00	1 -
140515	DN 150	200-800	3.929,00	1 -



142

depl. 01250

Valvola di intercettazione e prerogolazione. Corpo in lega antidezincificazione CR. Completa di prese di pressione per il collegamento del tubo capillare.
Con coibentazione.
 Pmax di esercizio: 16 bar.
 Campo di temperatura: -10-120 °C.
 Max percentuale di glicole: 50 %.

Codice	€	Conf.	Imballo
142140	1/2"	74,50	1 5
142150	3/4"	79,70	1 5
142160	1"	90,00	1 10
142170	1 1/4"	157,00	1 -
142180	1 1/2"	176,00	1 -
142290*	2"	198,00	1 -

* Senza coibentazione

VALVOLE BY-PASS DIFFERENZIALE

519

depl. 01007

Valvola by-pass differenziale regolabile con scala graduata. Pmax di esercizio: 10 bar. Campo di temperatura: 0-110 °C. Max percentuale di glicole: 30 %.



Codice	Campo taratura m.c.a.	€	Conf.	Imballo
519500	3/4"	1-6	*	1 50
519504	3/4"	10-40	*	1 50
519700	1 1/4"	1-6	*	1 10
519703	1 1/4"	5-25	*	1 10

* Prezzo a pag. 14

518

depl. 01007

Valvola by-pass differenziale regolabile con scala graduata. Pmax di esercizio: 10 bar. Campo di temperatura: 0-100 °C. Max. percentuale di glicole: 30 %.



Codice	Campo taratura m.c.a.	€	Conf.	Imballo
518015	3/4"	1-6	*	1 25

* Prezzo a pag. 14

ACCESSORI PER MISURAZIONE E CONTROLLO

130

depl. 01251

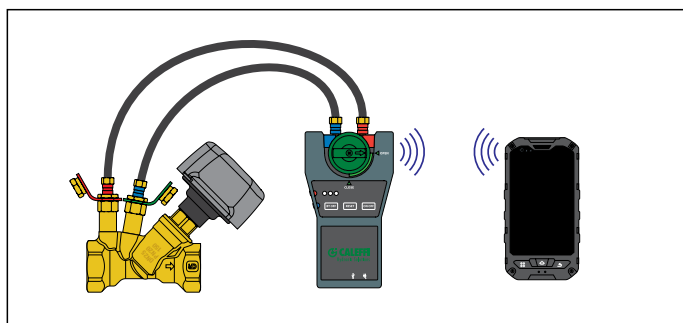
Misuratore elettronico di differenza di pressione e di portata.
Fornito completo di intercettazioni e raccordi di collegamento.
Impiegabile per le misurazioni di portata delle valvole di bilanciamento serie 130, 142 e del gruppo 149.
Impiegabile per le misurazioni di Δp per stabilizzatori automatici di portata.
Alimentazione a batteria.
A trasmissione Bluetooth® tra misuratore Δp e unità di controllo remoto.
Versioni complete di unità controllo remoto con applicativo Android® per Smartphone e Tablet.
Campo di misura: 0–1000 kPa.
Pmax statica: 1000 kPa.



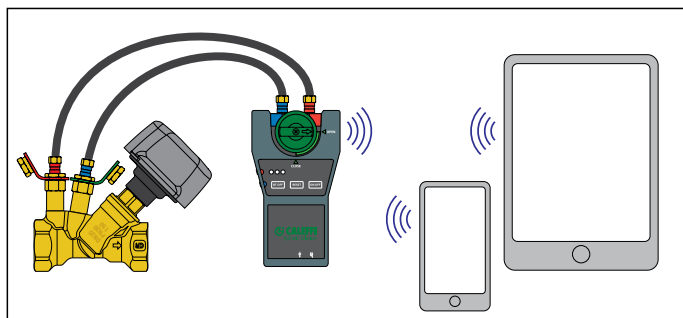
Smart Balancing Caleffi
Disponibile app per smartphone.
Scarica la versione per il tuo cellulare Android®.

Codice		€	Conf.	Imballo
130006	completo di unità controllo remoto, con appl. Android®	5.744,00	1	–
130005	senza unità controllo remoto, con appl. Android®	4.626,00	1	–

Trasmissione via Bluetooth® a terminale con appl. Android®



Trasmissione via Bluetooth® a Smartphone/Tablet con appl. Android®



100

depl. 01041



Coppia di prese di pressione/temperatura ad innesto rapido.
La loro particolare costruzione consente di effettuare misure veloci e precise assicurando nel contempo una perfetta tenuta idraulica.
Impiegati per:
- la verifica del campo di lavoro dell'AUTOFLOW®;
- il controllo del grado di intasamento del filtro;
- la valorizzazione delle rese termiche dei terminali.
Fascetta reggitappo disponibile nei colori:
● - Rosso per presa di pressione a monte.
● - Verde per presa di pressione a valle.

Corpo in ottone.
Tenute in EPDM.
Pmax di esercizio: 30 bar.
Campo di temperatura: -5–130 °C.

Codice		€	Conf.	Imballo
100000	1/4"	16,30	1	100

538



Rubinetto di intercettazione manuale.
Corpo in ottone.
Guarnizione/Tenute in Fibra non asbestos.
Pmax di esercizio: 16 bar.
Campo di temperatura: -10–120 °C.

Codice		€	Conf.	Imballo
538203	1/4"	9,32	1	–

538

depl. 01041



Rubinetto di scarico con portagomma e tappo.
Pmax di esercizio: 10 bar.
Tmax di esercizio: 110 °C.



Codice		€	Conf.	Imballo
538201	1/4"	11,20	1	–
538400	1/2"	*	1	100

* Prezzo a pag. 20

140

Tee sdoppiatore per prese di pressione.



Codice		€	Conf.	Imballo
140002		14,20	1	–

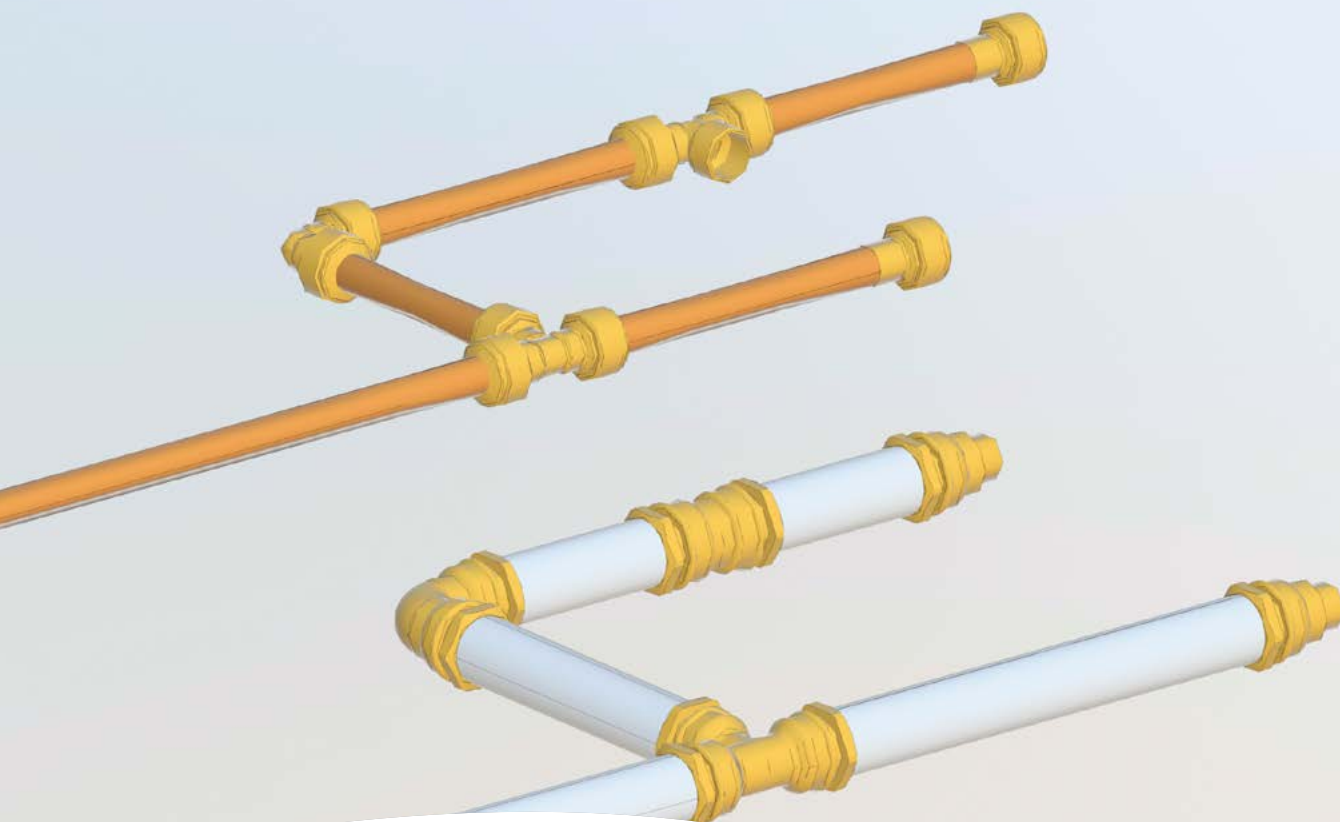
100

depl. 01041



Coppia raccordi con siringa ad innesto rapido per il collegamento delle prese di pressione agli strumenti di misura.
Attacco filettato 1/4" femmina.
Pmax di esercizio: 10 bar.
Tmax di esercizio: 110 °C.

Codice		€	Conf.	Imballo
100010	1/4"	100,00	1	–



Schema realizzato con famiglie BIM: bim.caleffi.com

Raccordi a tre pezzi
Raccordi per tubazioni in PE-X
Raccordi meccanici a tenuta O-Ring
Raccordi DECA per tubi in polietilene
Raccordi DECA per tubi in ferro

RACCORDI A TRE PEZZI

per impianti gas e idrocarburi fluidi (escluse benzine) - norma EN 549

per impianti idraulici e distribuzione acqua potabile - norma EN 681.1

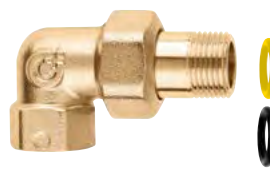
Le serie di raccordi evidenziati in giallo hanno in confezione due O-Ring: giallo da utilizzare per impianti gas e idrocarburi fluidi - nero da utilizzare per impianti idraulici e sanitari

Utilizzo per impianti gas con potenzialità max 35 kW, secondo norma UNI 7129-2015.



588

Raccordo a tre pezzi. PN 16.
Per impianti gas e idrocarburi fluidi:
 O-Ring giallo conforme norma EN 549.
 Campo di temperatura: -20-100°C.
Per impianti idraulici e sanitari:
 O-Ring nero conforme norma EN 681.1.
 Pmax di esercizio: 16 bar.
 Campo di temperatura: -25-120°C.



5881

Raccordo curvo a tre pezzi. PN 16.
Per impianti gas e idrocarburi fluidi:
 O-Ring giallo conforme norma EN 549.
 Campo di temperatura: -20-100°C.
Per impianti idraulici e sanitari:
 O-Ring nero conforme norma EN 681.1.
 Pmax di esercizio: 16 bar.
 Campo di temperatura: -25-120°C.

Codice		€	Conf.	Imballo
588030	3/8" F x M a bocchettone	5,62	1	50
588040	1/2" F x M a bocchettone	6,94	1	50
588050	3/4" F x M a bocchettone	11,20	1	25
588060	1" F x M a bocchettone	18,40	1	20
588070	1 1/4" F x M a bocchettone	25,00	1	10
588080	1 1/2" F x M a bocchettone	57,40	1	-
588090	2" F x M a bocchettone	75,60	1	-

Codice		€	Conf.	Imballo
588130	3/8" F x M a bocchettone	6,49	1	50
588140	1/2" F x M a bocchettone	8,53	1	25
588150	3/4" F x M a bocchettone	13,30	1	25
588160	1" F x M a bocchettone	23,50	1	15
588170	1 1/4" F x M a bocchettone	34,00	1	10



588

Raccordo a tre pezzi. PN 16.
Per impianti idraulici e sanitari:
 O-Ring nero conforme norma EN 681.1.
 Pmax di esercizio: 16 bar.
 Campo di temperatura: -25-120°C.



5881

Raccordo curvo a tre pezzi. PN 16.
Per impianti idraulici e sanitari:
 O-Ring nero conforme norma EN 681.1.
 Pmax di esercizio: 16 bar.
 Campo di temperatura: -25-120°C.

Codice		€	Conf.	Imballo
588031	3/8" F x M a bocchettone	6,17	1	50
588041	1/2" F x M a bocchettone	7,22	1	50
588051	3/4" F x M a bocchettone	11,70	1	25
588061	1" F x M a bocchettone	19,10	1	20
588071	1 1/4" F x M a bocchettone	27,50	1	10
588081	1 1/2" F x M a bocchettone	61,80	1	-
588091	2" F x M a bocchettone	80,90	1	-

Codice		€	Conf.	Imballo
588131	3/8" F x M a bocchettone	7,06	1	50
588141	1/2" F x M a bocchettone	8,63	1	25
588151	3/4" F x M a bocchettone	13,40	1	25
588161	1" F x M a bocchettone	24,20	1	15
588171	1 1/4" F x M a bocchettone	37,40	1	10

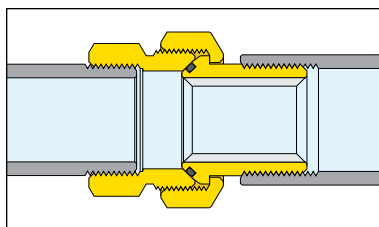
BOCCHETTONI



Bocchettone a sede piana completo di guarnizione.

Tenuta ad O-Ring

Il sistema di tenuta idraulica tra le due parti che compongono il raccordo è di tipo a sede conica ed O-Ring. In questo modo è possibile effettuare un serraggio morbido con piena garanzia di sicurezza.



Codice		€	
R59787	3/4" F x 1/2" M	10,60	alla coppia
R59788	1" F x 3/4" M	16,80	alla coppia
R59789	1 1/4" F x 1" M	17,30	singolo
R59485	1 1/2" F x 1 1/4" M	23,60	singolo
R59581	2" F x 1 1/2" M	44,10	singolo
R59487	2 1/2" F x 2" M	61,90	singolo

RACCORDI PER TUBAZIONI IN PE-X



930

Raccordo curvo con attacchi a muro. Accoppiabile con raccordi serie 347, 438 e 680 per impieghi con acqua.

Codice	€	Conf.	Imballo
930418 1/2" F x 23 p.1,5 M	11,40	5	-



944

Raccordo curvo maschio. Accoppiabile con raccordi serie 680 e 679.

Codice	€	Conf.	Imballo
944400 1/2" M x 23 p.1,5	7,11	50	-
943550 3/4" M x 3/4"	7,90	50	-



940

Raccordo maschio. Accoppiabile con raccordi serie 680 e 679.

Codice	€	Conf.	Imballo
940300 3/8" M x 23 p.1,5	2,76	50	-
940400 1/2" M x 23 p.1,5	3,06	50	-
940450 1/2" M x 3/4"	3,37	50	-
940500 3/4" M x 23 p.1,5	4,58	50	-



945

Raccordo curvo femmina. Accoppiabile con raccordi serie 680 e 679.

Codice	€	Conf.	Imballo
945400 1/2" F x 23 p.1,5	8,59	50	-
945550 3/4" F x 3/4"	9,56	50	-



941

Raccordo femmina. Accoppiabile con raccordi serie 680 e 679.

Codice	€	Conf.	Imballo
941300 3/8" F x 23 p.1,5	2,76	50	-
941400 1/2" F x 23 p.1,5	3,06	50	-
941450 1/2" F x 3/4"	3,37	50	-
941500 3/4" F x 23 p.1,5	4,58	50	-
941550 3/4" F x 3/4"	4,58	50	-
941560 3/4" F x 1"	6,56	50	-



946

Raccordo tee a manicotto. Accoppiabile con raccordi serie 680 e 679.

Codice	€	Conf.	Imballo
946000 23 p.1,5 x 23 p.1,5 x 23 p.1,5	8,59	50	-
946500 3/4" x 3/4" x 3/4"	10,60	50	-



942

Raccordo a manicotto. Accoppiabile con raccordi serie 680 e 679.

Codice	€	Conf.	Imballo
942000 23 p.1,5 x 23 p.1,5	3,37	50	-
942550 3/4" x 3/4"	4,58	50	-
942560 3/4" x 1"	6,56	50	-



947

Raccordo tee maschio laterale. Accoppiabile con raccordi serie 680 e 679.

Codice	€	Conf.	Imballo
947400 1/2" M x 23 p.1,5 x 23 p.1,5	9,67	50	-
946500 3/4" M x 3/4" x 3/4"	10,60	50	-



943

Raccordo curvo. Accoppiabile con raccordi serie 680 e 679.

Codice	€	Conf.	Imballo
943000 23 p.1,5 x 23 p.1,5	7,11	50	-
943550 3/4" x 3/4"	7,90	50	-



948

Raccordo tee maschio centrale. Accoppiabile con raccordi serie 680 e 679.

Codice	€	Conf.	Imballo
948400 23 p.1,5 x 1/2" M x 23 p.1,5	9,67	50	-
946500 3/4" x 3/4" M x 3/4"	10,60	50	-

RACCORDI MECCANICI A TENUTA O-RING

conformi alle norme **UNI EN 1254-2** e **UNI EN 1254-4**

per impianti gas e idrocarburi fluidi (escluse benzine) - norma EN 549

per impianti idraulici e distribuzione acqua potabile - norma EN 681.1

Le serie di raccordi evidenziati in giallo hanno in confezione due O-Ring: giallo da utilizzare per impianti gas e idrocarburi fluidi - nero da utilizzare per impianti idraulici e sanitari



900

Raccordo femmina. Per tubi in rame ricotto, rame crudo, ottone, acciaio dolce e acciaio inox. Con doppio O-Ring. Conforme alla norma UNI EN 1254-4.
Per impianti gas e idrocarburi fluidi:
 O-Ring giallo conforme norma EN 549. Campo di temperatura: -20-100 °C.
Per impianti idraulici e sanitari:
 O-Ring nero conforme norma EN 681.1. Pmax di esercizio: 16 bar. Campo di temperatura: -25-120 °C.



904

Raccordo maschio. Per tubi in rame ricotto, rame crudo, ottone, acciaio dolce e acciaio inox. Con doppio O-Ring. Conforme alla norma UNI EN 1254-4.
Per impianti gas e idrocarburi fluidi:
 O-Ring giallo conforme norma EN 549. Campo di temperatura: -20-100 °C.
Per impianti idraulici e sanitari:
 O-Ring nero conforme norma EN 681.1. Pmax di esercizio: 16 bar. Campo di temperatura: -25-120 °C.

Codice		€	Conf.	Imballo
900308	3/8" F - Ø 8	4,27	50	-
900310	3/8" F - Ø 10	4,27	50	-
900312	3/8" F - Ø 12	4,27	50	-
900314	3/8" F - Ø 14	5,09	50	-
900410	1/2" F - Ø 10	5,48	50	-
900412	1/2" F - Ø 12	5,48	50	-
900414	1/2" F - Ø 14	5,48	50	-
900415	1/2" F - Ø 15	5,48	50	-
900416	1/2" F - Ø 16	5,48	50	-
900418	1/2" F - Ø 18	6,55	25	-
900516	3/4" F - Ø 16	8,80	50	-
900518	3/4" F - Ø 18	10,30	25	-
900522	3/4" F - Ø 22	13,40	25	-
900622	1" F - Ø 22	20,60	25	-
900628 *	1" F - Ø 28	21,20	25	-

Codice		€	Conf.	Imballo
904308	3/8" M - Ø 8	4,27	50	-
904310	3/8" M - Ø 10	4,27	50	-
904312	3/8" M - Ø 12	4,27	50	-
904314	3/8" M - Ø 14	5,09	50	-
904410	1/2" M - Ø 10	5,48	50	-
904412	1/2" M - Ø 12	5,48	50	-
904414	1/2" M - Ø 14	5,48	50	-
904415	1/2" M - Ø 15	5,48	50	-
904416	1/2" M - Ø 16	5,48	50	-
904418	1/2" M - Ø 18	6,55	25	-
904514	3/4" M - Ø 14	8,80	50	-
904516	3/4" M - Ø 16	8,80	50	-
904518	3/4" M - Ø 18	10,30	25	-
904522	3/4" M - Ø 22	13,40	25	-
904618	1" M - Ø 18	11,90	25	-
904622	1" M - Ø 22	17,20	25	-
904628 *	1" M - Ø 28	18,20	10	-

* Utilizzabile solo per acqua e soluzioni glicolate non pericolose.

* Utilizzabile solo per acqua e soluzioni glicolate non pericolose.

903

Raccordo a manicotto. Per tubi in rame ricotto, rame crudo, ottone, acciaio dolce e acciaio inox. Conforme alla norma UNI EN 1254-2.
Per impianti idraulici e sanitari:
 O-Ring nero conforme norma EN 681.1. Pmax di esercizio: 16 bar. Campo di temperatura: -25-120 °C.



Codice		€	Conf.	Imballo
903008	Ø 8	6,71	50	-
903010	Ø 10	6,71	50	-
903012	Ø 12	6,71	50	-
903014	Ø 14	8,28	50	-
903015	Ø 15	8,28	50	-
903016	Ø 16	8,28	50	-
903018	Ø 18	11,30	25	-
903022	Ø 22	14,80	25	-



9050

Raccordo curvo. Per tubi in rame ricotto, rame crudo, ottone, acciaio dolce e acciaio inox. Conforme alla norma UNI EN 1254-2.
Per impianti idraulici e sanitari:
 O-Ring nero conforme norma EN 681.1. Pmax di esercizio: 16 bar. Campo di temperatura: -25-120 °C.

Codice		€	Conf.	Imballo
905010	Ø 10	9,47	25	-
905012	Ø 12	9,47	25	-
905014	Ø 14	11,70	25	-
905015	Ø 15	11,70	25	-
905016	Ø 16	11,70	25	-
905018	Ø 18	13,90	25	-
905022	Ø 22	17,20	25	-

Per O-Ring di ricambio vedere a pag. 269

RACCORDI MECCANICI A TENUTA O-RING

9057

Raccordo curvo maschio. Per tubi in rame ricotto, rame crudo, ottone, acciaio dolce e acciaio inox. Con doppio O-Ring.

Conforme alla norma UNI EN 1254-4.

Per impianti gas e idrocarburi fluidi:

O-Ring giallo conforme norma EN 549.

Campo di temperatura: -20-100 °C.

Per impianti idraulici e sanitari:

O-Ring nero conforme norma EN 681.1.

Pmax di esercizio: 16 bar.

Campo di temperatura: -25-120 °C.



Codice		€	Conf.	Imballo
905730	3/8" M - Ø 10	7,08	25	-
905732	3/8" M - Ø 12	7,08	25	-
905740	1/2" M - Ø 10	8,68	25	-
905742	1/2" M - Ø 12	8,68	25	-
905744	1/2" M - Ø 14	8,68	25	-
905745	1/2" M - Ø 15	8,68	25	-
905746	1/2" M - Ø 16	8,68	25	-
905748	1/2" M - Ø 18	10,60	25	-
905756	3/4" M - Ø 16	14,00	25	-
905758	3/4" M - Ø 18	14,00	25	-
905752	3/4" M - Ø 22	16,70	25	-

9058

Raccordo curvo femmina. Per tubi in rame ricotto, rame crudo, ottone, acciaio dolce e acciaio inox. Con doppio O-Ring.

Conforme alla norma UNI EN 1254-4.

Per impianti gas e idrocarburi fluidi:

O-Ring giallo conforme norma EN 549.

Campo di temperatura: -20-100 °C.

Per impianti idraulici e sanitari:

O-Ring nero conforme norma EN 681.1.

Pmax di esercizio: 16 bar.

Campo di temperatura: -25-120 °C.



Codice		€	Conf.	Imballo
905830	3/8" F - Ø 10	8,55	25	-
905832	3/8" F - Ø 12	8,55	25	-
905840	1/2" F - Ø 10	9,47	25	-
905842	1/2" F - Ø 12	9,47	25	-
905844	1/2" F - Ø 14	9,47	25	-
905845	1/2" F - Ø 15	9,47	25	-
905846	1/2" F - Ø 16	9,47	25	-
905848	1/2" F - Ø 18	11,90	25	-
905856	3/4" F - Ø 16	15,80	25	-
905858	3/4" F - Ø 18	15,80	25	-
905852	3/4" F - Ø 22	18,70	25	-

9060

Raccordo a Tee.

Per tubi in rame ricotto, rame

crudo, ottone, acciaio dolce e acciaio inox.

Conforme alla norma UNI EN 1254-2.

Per impianti idraulici e sanitari:

O-Ring nero conforme norma EN 681.1.

Pmax di esercizio: 16 bar.

Campo di temperatura: -25-120 °C.



Codice		€	Conf.	Imballo
906010	Ø 10	12,40	25	-
906012	Ø 12	12,40	25	-
906014	Ø 14	14,30	25	-
906015	Ø 15	14,30	25	-
906016	Ø 16	14,30	25	-
906018	Ø 18	20,80	25	-
906022	Ø 22	21,80	20	-

9067

Raccordo a tee maschio.

Per tubi in rame ricotto, rame

crudo, ottone, acciaio dolce e acciaio inox.

Conforme alla norma UNI EN 1254-4.

Per impianti idraulici e sanitari:

O-Ring nero conforme norma EN 681.1.

Pmax di esercizio: 16 bar.

Campo di temperatura: -25-120 °C.



Codice		€	Conf.	Imballo
906740	1/2" M - Ø 10	11,70	25	-
906742	1/2" M - Ø 12	11,70	25	-
906744	1/2" M - Ø 14	13,50	25	-
906745	1/2" M - Ø 15	13,50	25	-
906746	1/2" M - Ø 16	13,50	25	-
906758	3/4" M - Ø 18	20,80	25	-
906752	3/4" M - Ø 22	23,40	20	-

9068

Raccordo a tee femmina.

Per tubi in rame ricotto, rame

crudo, ottone, acciaio dolce e acciaio inox.

Conforme alla norma UNI EN 1254-4.

Per impianti idraulici e sanitari:

O-Ring nero conforme norma EN 681.1.

Pmax di esercizio: 16 bar.

Campo di temperatura: -25-120 °C.



Codice		€	Conf.	Imballo
906830	3/8" F - Ø 10	13,10	25	-
906832	3/8" F - Ø 12	13,10	25	-
906840	1/2" F - Ø 10	15,40	25	-
906842	1/2" F - Ø 12	15,40	25	-
906844	1/2" F - Ø 14	19,30	25	-
906845	1/2" F - Ø 15	19,30	25	-
906846	1/2" F - Ø 16	19,30	25	-
906858	3/4" F - Ø 18	23,40	25	-
906852	3/4" F - Ø 22	24,40	20	-

930

Raccordo curvo con attacco a muro.

Per tubi in rame ricotto, rame crudo,

ottone, acciaio dolce e acciaio inox.

Con doppio O-Ring.

Conforme alla norma UNI EN 1254-4.

Per impianti gas e idrocarburi fluidi:

O-Ring giallo conforme norma EN 549.

Campo di temperatura: -20-100 °C.

Per impianti idraulici e sanitari:

O-Ring nero conforme norma EN 681.1.

Pmax di esercizio: 16 bar.

Campo di temperatura: -25-120 °C.



Codice		€	Conf.	Imballo
930412	1/2" F - Ø 12	13,90	25	-
930414	1/2" F - Ø 14	13,90	25	-
930416	1/2" F - Ø 16	13,90	25	-

Per O-Ring di ricambio vedere a pag. 269

RACCORDI MECCANICI A TENUTA O-RING



910

Raccordo femmina.
Per tubi in rame ricotto, rame crudo, ottone, acciaio dolce e acciaio inox.
Conforme alla norma UNI EN 1254-4.
Per impianti idraulici e sanitari:
O-Ring nero conforme norma EN 681.1.
Pmax di esercizio: 16 bar.
Campo di temperatura: -25-120 °C.



913

Raccordo a manicotto.
Per tubi in rame ricotto, rame crudo, ottone, acciaio dolce e acciaio inox.
Conforme alla norma UNI EN 1254-2.
Per impianti idraulici e sanitari:
O-Ring nero conforme norma EN 681.1.
Pmax di esercizio: 16 bar.
Campo di temperatura: -25-120 °C.

Codice		€	Conf.	Imballo
910310	3/8" F - Ø 10	5,22	50	-
910312	3/8" F - Ø 12	5,22	50	-
910314	3/8" F - Ø 14	6,14	50	-
910410	1/2" F - Ø 10	6,55	50	-
910412	1/2" F - Ø 12	6,55	50	-
910414	1/2" F - Ø 14	6,55	50	-
910415	1/2" F - Ø 15	6,55	50	-

Codice		€	Conf.	Imballo
913010	Ø 10	7,75	50	-
913012	Ø 12	7,75	50	-
913014	Ø 14	9,47	50	-



914

Raccordo maschio.
Per tubi in rame ricotto, rame crudo, ottone, acciaio dolce e acciaio inox.
Conforme alla norma UNI EN 1254-4.
Per impianti idraulici e sanitari:
O-Ring nero conforme norma EN 681.1.
Pmax di esercizio: 16 bar.
Campo di temperatura: -25-120 °C.

Codice		€	Conf.	Imballo
914310	3/8" M - Ø 10	5,22	50	-
914312	3/8" M - Ø 12	5,22	50	-
914314	3/8" M - Ø 14	6,14	50	-
914410	1/2" M - Ø 10	6,55	50	-
914412	1/2" M - Ø 12	6,55	50	-
914414	1/2" M - Ø 14	6,55	50	-
914415	1/2" M - Ø 15	6,55	50	-

I raccordi meccanici a tenuta O-Ring non sono adatti per l'impiego in gasolio additivato con RME (Metil Estere dell'olio di colza).

Per O-Ring di ricambio vedere a pag. 269

RICAMBI PER RACCORDI MECCANICI A TENUTA O-RING



O-Ring di ricambio.
Per raccordi meccanici serie 900, 903, 904, 9050, 9057, 9058, 9060, 9067, 9068, 930, 910, 913 e 914.
Per impianti idraulici e per uso alimentare.

Codice		€
R97020	Ø 8	0,29
R97022*	Ø 10	0,29
R97021	Ø 10	0,33
R97023	Ø 12	0,33
R97024	Ø 14	0,33
R47037	Ø 15	0,33
R97025	Ø 16	0,33
R97026	Ø 18	0,46
R97027	Ø 22	0,52

* Solo per raccordi art. 900310, 903010, 904310, 910310, 913010 e 914310.



Anello di serraggio di ricambio.
Per raccordi meccanici serie 900, 903, 904, 9050, 9057, 9058, 9060, 9067, 9068, 930, 910, 913 e 914.

Codice		€
R91236	Ø 8	0,41
R91237*	Ø 10	0,41
R91238	Ø 10	0,47
R91239	Ø 12	0,47
R41423	Ø 14	0,47
R41424	Ø 15	0,94
R91240	Ø 16	0,47
R41448	Ø 18	0,63
R91235	Ø 22	0,65
R91241	Ø 28	2,43

* Solo per raccordi art. 900310, 903010, 904310, 910310, 913010 e 914310.



O-Ring di ricambio.
Per raccordi meccanici serie 900, 904, 9057, 9058, 930.
Per impianti gas e idrocarburi fluidi (escluse benzine).

Codice		€
R97012	Ø 10	0,33
R97013*	Ø 10	0,29
R97014	Ø 12	0,33
R97015	Ø 14	0,33
R97016	Ø 15	0,33
R97017	Ø 16	0,33
R97018	Ø 18	0,46
R97019	Ø 22	0,52

* Solo per raccordi art. 900310, 904310, 905730 e 905830.

RACCORDI DECA PER TUBI IN POLIETILENE



860

depl. 01037

Raccordo femmina.
In ottone.
Per tubi in polietilene.
Pmax di esercizio: 16 bar.
Tmax di esercizio: 40 °C.



Codice		€	Conf.	Imballo
860420	Ø 20 x 1/2" F	8,58	12	60
860421*	Ø 21 x 1/2" F	9,39	12	60
860525	Ø 25 x 3/4" F	10,20	10	50
860527*	Ø 27 x 3/4" F	10,90	10	50
860625	Ø 25 x 1" F	11,40	10	60
860632	Ø 32 x 1" F	14,40	10	50
860634*	Ø 34 x 1" F	16,30	10	50
860740	Ø 40 x 1 1/4" F	22,50	10	50
860850	Ø 50 x 1 1/2" F	31,90	5	25
860963	Ø 63 x 2" F	49,30	8	-

* Non certificati DVGW e SVGW



861

depl. 01037

Raccordo maschio.
In ottone.
Per tubi in polietilene.
Pmax di esercizio: 16 bar.
Tmax di esercizio: 40 °C.



Codice		€	Conf.	Imballo
861420	Ø 20 x 1/2" M	8,58	12	60
861421*	Ø 21 x 1/2" M	9,39	12	60
861525	Ø 25 x 3/4" M	10,20	10	50
861527*	Ø 27 x 3/4" M	10,90	10	50
861625	Ø 25 x 1" M	11,40	10	60
861632	Ø 32 x 1" M	14,40	10	50
861634*	Ø 34 x 1" M	16,30	10	50
861740	Ø 40 x 1 1/4" M	22,50	10	50
861850	Ø 50 x 1 1/2" M	31,90	5	25
861963	Ø 63 x 2" M	49,30	8	-

* Non certificati DVGW e SVGW



860

depl. 01037

Raccordo femmina.
In ghisa.
Tiranti in acciaio inox.
Per tubi in polietilene.
Pmax di esercizio: 10 bar.
Tmax di esercizio: 40 °C.

Codice		€	Conf.	Imballo
860075	Ø 75 x 2 1/2" F	143,00	1	-
860090	Ø 90 x 3" F	161,00	1	-
860110	Ø 110 x 4" F	204,00	1	-



861

depl. 01037

Raccordo maschio.
In ghisa.
Tiranti in acciaio inox.
Per tubi in polietilene.
Pmax di esercizio: 10 bar.
Tmax di esercizio: 40 °C.

Codice		€	Conf.	Imballo
861075	Ø 75 x 2 1/2" M	143,00	1	-
861090	Ø 90 x 3" M	161,00	1	-
861110	Ø 110 x 4" M	204,00	1	-



875

depl. 01037

Raccordo femmina ridotto.
In ottone.
Per tubi in polietilene.
Pmax di esercizio: 16 bar.
Tmax di esercizio: 40 °C.



Codice		€	Conf.	Imballo
875425	Ø 25 x 1/2" F	10,20	10	50
875532	Ø 32 x 3/4" F	14,40	10	50
875640	Ø 40 x 1" F	22,50	10	50



876

depl. 01037

Raccordo femmina con bocchettone.
In ottone.
Per tubi in polietilene.
Pmax di esercizio: 16 bar.
Tmax di esercizio: 40 °C.



Codice		€	Conf.	Imballo
876520	Ø 20 x 3/4"	14,20	15	75
876525	Ø 25 x 3/4"	16,60	12	60
876625	Ø 25 x 1"	19,30	12	60
876632	Ø 32 x 1"	23,60	10	50

RACCORDI DECA PER TUBI IN POLIETILENE



862

depl. 01037

Raccordo maschio ridotto.
In ottone.
Per tubi in polietilene.
Pmax di esercizio: 16 bar.
Tmax di esercizio: 40 °C.



Codice		€	Conf.	Imballo
862320	Ø 20 x 3/8" M	8,58	12	60
862425	Ø 25 x 1/2" M	10,20	10	50
862532	Ø 32 x 3/4" M	14,40	10	50
862640	Ø 40 x 1" M	22,50	10	50
862750	Ø 50 x 1 1/4" M	31,90	5	25
862863	Ø 63 x 1 1/2" M	49,30	8	-



863

depl. 01037

Raccordo a manicotto.
In ghisa.
Tiranti in acciaio inox.
Per tubi in polietilene.
Pmax di esercizio: 10 bar.
Tmax di esercizio: 40 °C.

Codice		€	Conf.	Imballo
863075	Ø 75	224,00	1	-
863090	Ø 90	239,00	1	-
863110	Ø 110	333,00	1	-
863125	Ø 125	398,00	1	-



888

depl. 01037

Raccordo flangiato,
serie PN 10 EN 1092-1.
In ghisa.
Tiranti in acciaio inox.
Per tubi in polietilene.
Pmax di esercizio: 10 bar.
Tmax di esercizio: 40 °C.

Codice		€	Conf.	Imballo
888075	Ø 75 x DN 65	224,00	1	-
888090	Ø 90 x DN 80	245,00	1	-
888110	Ø 110 x DN 100	305,00	1	-
888125	Ø 125 x DN 100	330,00	1	-



864

depl. 01037

Raccordo a tee.
In ottone.
Per tubi in polietilene.
Pmax di esercizio: 16 bar.
Tmax di esercizio: 40 °C.



Codice		€	Conf.	Imballo
864020	Ø 20	22,50	10	50
864021*	Ø 21	23,30	10	50
864025	Ø 25	27,20	10	50
864027*	Ø 27	29,10	5	25
864032	Ø 32	40,90	5	25
864034*	Ø 34	44,10	4	20
864040	Ø 40	62,80	5	-
864050	Ø 50	92,90	5	-
864063	Ø 63	153,00	5	-

* Non certificati DVGW e SVGW



863

depl. 01037

Raccordo a manicotto.
In ottone.
Per tubi in polietilene.
Pmax di esercizio: 16 bar.
Tmax di esercizio: 40 °C.



Codice		€	Conf.	Imballo
863020	Ø 20	14,20	15	75
863021*	Ø 21	15,30	15	75
863025	Ø 25	16,80	12	60
863027*	Ø 27	18,70	10	50
863032	Ø 32	23,60	10	50
863034*	Ø 34	26,60	5	25
863040	Ø 40	37,20	5	25
863050	Ø 50	53,60	5	25
863063	Ø 63	90,00	6	-

* Non certificati DVGW e SVGW



865

depl. 01037

Raccordo a tee ridotto maschio - femmina.
In ottone.
Per tubi in polietilene.
Pmax di esercizio: 16 bar.
Tmax di esercizio: 40 °C.



Codice		€	Conf.	Imballo
865420	Ø 20 x 1/2" M x 3/8" F	17,30	10	50
865525	Ø 25 x 3/4" M x 1/2" F	22,20	10	50
865632	Ø 32 x 1" M x 3/4" F	34,60	5	25
865740	Ø 40 x 1 1/4" M x 1" F	51,70	5	-
865850	Ø 50 x 1 1/2" M x 1 1/4" F	74,20	5	-
865963	Ø 63 x 2" M x 1 1/2" F	116,00	5	-

RACCORDI DECA PER TUBI IN POLIETILENE



866

depl. 01037

Raccordo curvo.
In ottone.
Per tubi in polietilene.
Pmax di esercizio: 16 bar.
Tmax di esercizio: 40 °C.



Codice		€	Conf.	Imballo
866020	Ø 20	16,30	10	50
866025	Ø 25	20,00	10	50
866032	Ø 32	27,90	5	25
866040	Ø 40	43,70	4	20
866050	Ø 50	68,00	3	15
866063	Ø 63	108,00	5	-



869

depl. 01037

Raccordo curvo femmina,
con attacchi a muro.
In ottone.
Per tubi in polietilene.
Pmax di esercizio: 16 bar.
Tmax di esercizio: 40 °C.



Codice		€	Conf.	Imballo
869420	Ø 20 x 1/2" F	17,10	5	25
869425	Ø 25 x 1/2" F	20,90	4	20
869525	Ø 25 x 3/4" F	21,00	4	20



867

depl. 01037

Raccordo curvo maschio.
In ottone.
Per tubi in polietilene.
Pmax di esercizio: 16 bar.
Tmax di esercizio: 40 °C.



Codice		€	Conf.	Imballo
867420	Ø 20 x 1/2" M	11,10	10	50
867525	Ø 25 x 3/4" M	14,40	10	50
867632	Ø 32 x 1" M	20,00	10	50
867740	Ø 40 x 1 1/4" M	33,20	4	20
867850	Ø 50 x 1 1/2" M	49,30	4	20
867963	Ø 63 x 2" M	85,80	5	-



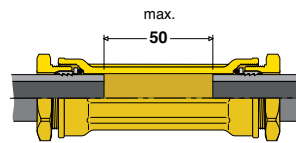
870

depl. 01037

Raccordo a manicotto, per riparazioni.
In ottone.
Per tubi in polietilene.

Consente l'unione della tubazione con
uno spazio massimo fra le estremità
di 50 mm.

Pmax di esercizio: 16 bar.
Tmax di esercizio: 40 °C.



Codice		€	Conf.	Imballo
870025	Ø 25	32,80	10	50
870032	Ø 32	43,20	5	25
870040	Ø 40	64,20	4	20
870050	Ø 50	86,10	3	15



868

depl. 01037

Raccordo curvo femmina.
In ottone.
Per tubi in polietilene.
Pmax di esercizio: 16 bar.
Tmax di esercizio: 40 °C.



Codice		€	Conf.	Imballo
868420	Ø 20 x 1/2" F	11,10	10	50
868525	Ø 25 x 3/4" F	14,40	10	50
868632	Ø 32 x 1" F	20,00	10	50
868740	Ø 40 x 1 1/4" F	33,20	4	20
868850	Ø 50 x 1 1/2" F	49,50	4	20
868963	Ø 63 x 2" F	85,80	5	-



871

depl. 01037

Raccordo con valvola a sfera.
In ottone.
Per tubi in polietilene.
Pmax di esercizio: 16 bar.
Tmax di esercizio: 40 °C.



Codice		€	Conf.	Imballo
871425	Ø 25 x 1/2" F	26,80	10	50
871525	Ø 25 x 3/4" F	28,80	5	25
871532	Ø 32 x 3/4" F	33,80	5	25

ACCESSORI E RICAMBI PER RACCORDI DECA



886

Riduzione.



Codice		€	Conf.	Imballo
886022	da Ø 25 a Ø 20	13,00	1	-
886032	da Ø 32 a Ø 25	16,10	1	-
886043	da Ø 40 a Ø 32	25,90	1	-
886054	da Ø 50 a Ø 40	45,20	1	-
886065	da Ø 63 a Ø 50	59,50	1	-



887

Anima di rinforzo.



Serie PN 10

Codice		€	Conf.	Imballo
887120	20 x 2	2,44	10	-
887223	25 x 2,3	2,79	10	-
887330	32 x 3	3,82	10	-
887437	40 x 3,7	5,53	5	-
887546	50 x 4,6	8,69	5	-
887658	63 x 5,8	11,10	5	-

Per tubi REHAU

Codice		€	Conf.	Imballo
887128	20 x 2,8	2,44	10	-
887235	25 x 3,5	2,79	10	-

Serie S 5 PN 4

Codice		€	Conf.	Imballo
887130	20 x 3	2,44	10	-
887230	25 x 3	2,79	10	-
887330	32 x 3	3,82	10	-
887437	40 x 3,7	5,53	5	-
887546	50 x 4,6	8,69	5	-
887658	63 x 5,8	11,10	5	-

Serie S 8 PN 2,5-4

Codice		€	Conf.	Imballo
887430	40 x 3	5,53	5	-
887530	50 x 3	8,69	5	-
887636	63 x 3,6	11,10	5	-



877

Anello stringitubo.

Codice		€	Conf.	Imballo
877020	Ø 20 ottone	2,51	1	-
877021	Ø 21 ottone	2,89	1	-
877121	Ø 21 acciaio inox	11,80	1	-
877025	Ø 25 ottone	3,39	1	-
877027	Ø 27 ottone	3,46	1	-
877127	Ø 27 acciaio inox	15,20	1	-
877032	Ø 32 ottone	3,69	1	-
877034	Ø 34 ottone	4,10	1	-
877134	Ø 34 acciaio inox	19,30	1	-
877040	Ø 40 ottone	4,94	1	-
877050	Ø 50 ottone	8,03	1	-
877063	Ø 63 ottone	11,50	1	-



878

Rondella in ottone.

Codice		€	Conf.	Imballo
878020	Ø 20	0,64	1	-
878021	Ø 21	0,74	1	-
878025	Ø 25	0,78	1	-
878027	Ø 27	0,89	1	-
878032	Ø 32	1,28	1	-
878034	Ø 34	1,53	1	-
878040	Ø 40	3,46	1	-
878050	Ø 50	6,19	1	-
878063	Ø 63	9,27	1	-



879

Anello O-Ring.

Codice		€	Conf.	Imballo
879020	Ø 20	0,47	1	-
879021	Ø 21	0,47	1	-
879025	Ø 25	0,47	1	-
879027	Ø 27	0,60	1	-
879032	Ø 32	0,72	1	-
879034	Ø 34	0,88	1	-
879040	Ø 40	0,98	1	-
879050	Ø 50	1,56	1	-
879063	Ø 63	2,21	1	-

RACCORDI DECA PER TUBI IN FERRO

Serie Ferro

Per tubazioni in ferro con diametri esterni nominali per filettatura gas. Anello stringitubo in acciaio inox.



890

Raccordo femmina. In ottone. Per tubi in ferro. Pmax di esercizio: 16 bar. Tmax di esercizio: 40 °C.



Codice		€	Conf.	Imballo
890421	Ø 21 x 1/2" F	19,70	12	60
890527	Ø 27 x 3/4" F	24,50	10	50
890634	Ø 34 x 1" F	34,40	10	50



891

Raccordo maschio. In ottone. Per tubi in ferro. Pmax di esercizio: 16 bar. Tmax di esercizio: 40 °C.



Codice		€	Conf.	Imballo
891421	Ø 21 x 1/2" M	19,70	12	60
891527	Ø 27 x 3/4" M	24,50	10	50
891634	Ø 34 x 1" M	34,40	10	50

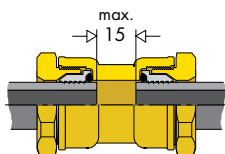


893

Raccordo a manicotto. In ottone. Per tubi in ferro. Senza battuta per utilizzo come giunto di riparazione.

Consente l'unione della tubazione con uno spazio massimo fra le estremità di 15 mm.

Pmax di esercizio: 16 bar. Tmax di esercizio: 40 °C.



Codice		€	Conf.	Imballo
893021	Ø 21	35,30	15	75
893027	Ø 27	44,30	10	50
893034	Ø 34	63,20	5	25



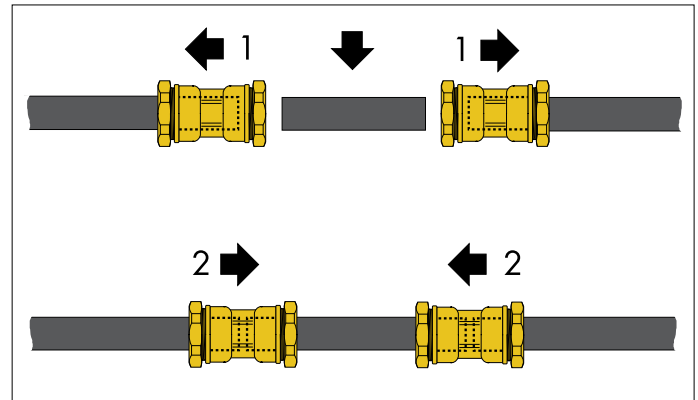
894

Raccordo a tee. In ottone. Per tubi in ferro. Pmax di esercizio: 16 bar. Tmax di esercizio: 40 °C.

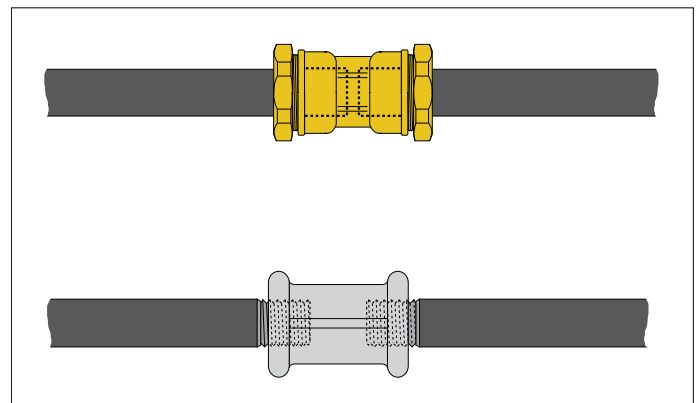


Codice		€	Conf.	Imballo
894021	Ø 21	55,00	10	50
894027	Ø 27	68,50	5	25
894034	Ø 34	99,40	4	20

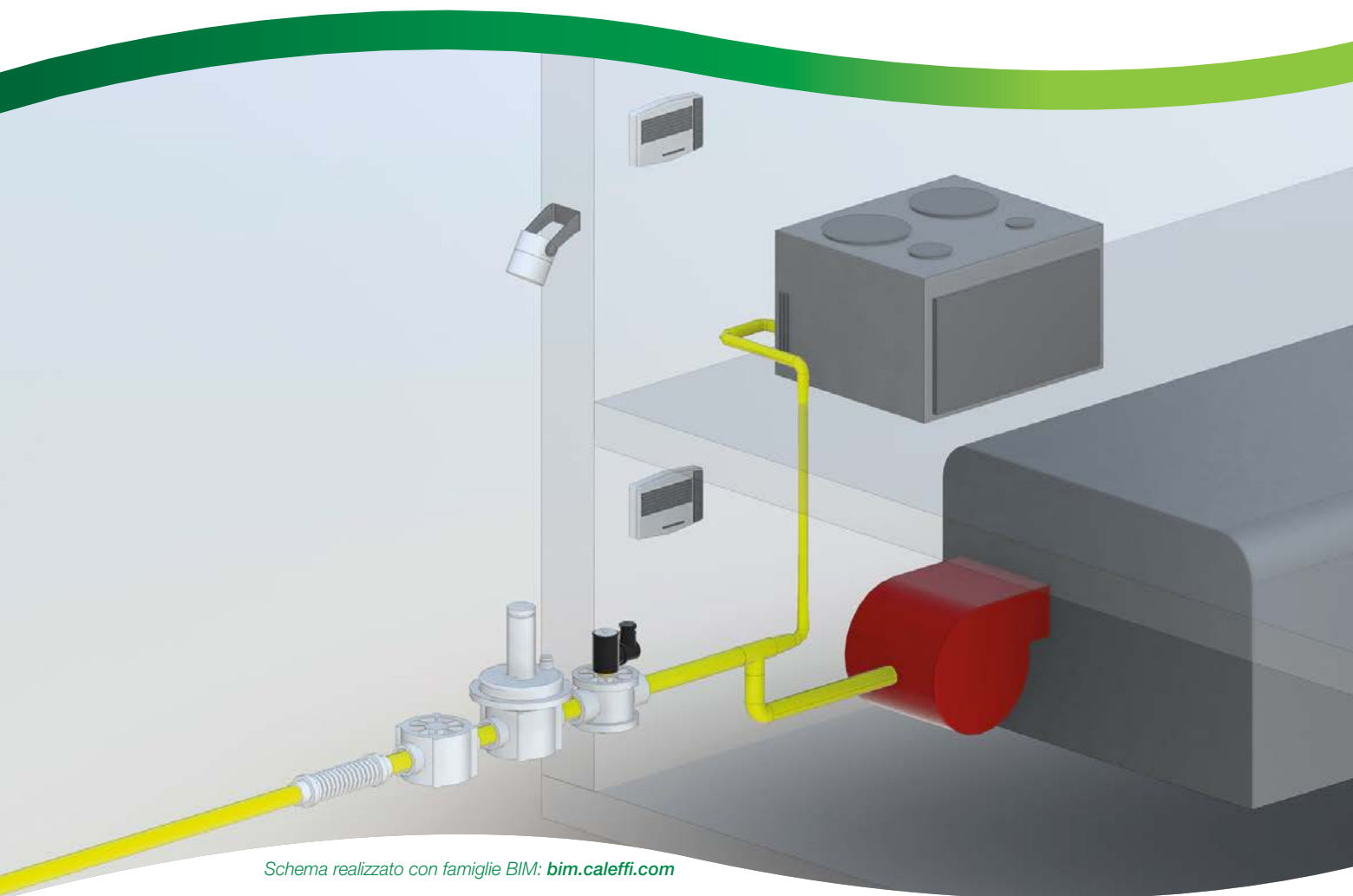
Esempi di utilizzo su tubazioni in ferro



Esempio di riparazione con l'inserimento di un manicotto supplementare



Per evitare i fenomeni di corrosione che si verificano con l'impiego dei tradizionali manicotti filettati, l'uso del raccordo serie **Ferro** permette la posa della tubazione mantenendo la zincatura integra. Il manicotto tradizionale infatti non copre interamente la parte filettata che, priva di zincatura ed indebolita sul diametro, è soggetta a forte corrosione.



Schema realizzato con famiglie BIM: bim.caleffi.com

Filtri per gas
Filtri regolatori per gas
Regolatori per gas
Giunti estensibili antivibranti per impianti a gas
Manometro per gas
Elettrovalvole gas
Rivelatori fughe di gas



847

Filtro compatto per gas.
Pressione max: 2 bar.
Capacità filtrante: Ø ≥ 50 µm.
Classe di filtrazione: G 2
(secondo EN 779).



Codice		€	Conf.	Imballo
847004	1/2"	16,50	1	-
847005	3/4"	16,50	1	-



848

Filtro per gas.
Pressione max: 2 bar.
Capacità filtrante: Ø ≥ 50 µm.
Classe di filtrazione: G 2
(secondo EN 779).



Codice		€	Conf.	Imballo
848004	1/2"	35,10	1	-
848005	3/4"	35,10	1	-
848006	1"	35,10	1	-
848007	1 1/4"	56,30	1	-
848008	1 1/2"	56,30	1	-
848009	2"	75,10	1	-



848

Filtro per gas.
Corpo PN 16.
Attacchi flangiati.
Accoppiamento con controflangia EN 1092-1.
Pressione max: 2 bar.
Capacità filtrante: Ø ≥ 50 µm.
Classe di filtrazione: G 2
(secondo EN 779).



Codice		€	Conf.	Imballo
848060	DN 65	351,00	1	-
848080	DN 80	399,00	1	-
848100	DN 100	732,00	1	-



850

Filtro regolatore a chiusura per gas, a doppia membrana.
Attacchi filettati.
Pressione ingresso max: 500 mbar.
Campo di temperatura: -15-60 °C.
Regolazione e chiusura a flusso zero a norme UNI EN 88.
Capacità filtrante: Ø ≥ 50 µm.
Classe di filtrazione: G 2
(secondo EN 779).
Conforme Direttiva ATEX (II 2G - II 2D).



Codice		Regolazione (mbar)	€	Conf.	Imballo
850004	1/2"	18-40	78,60	1	-
850005	3/4"	18-40	78,60	1	-
850006	1"	18-40	78,60	1	-
850007	1 1/4"	13-23	180,00	1	-
850008	1 1/2"	13-23	180,00	1	-
850009	2"	13-23	299,00	1	-



850

Filtro regolatore a chiusura per gas, a doppia membrana.
Corpo PN 16.
Attacchi flangiati.
Accoppiamento con controflangia EN 1092-1.
Pressione ingresso max: 500 mbar.
Campo di temperatura: -15-60 °C.
Regolazione e chiusura a flusso zero a norme UNI EN 88.
Capacità filtrante: Ø ≥ 50 µm.
Classe di filtrazione: G 2
(secondo EN 779).
Conforme Direttiva ATEX (II 2G - II 2D).



Codice		Regolazione (mbar)	€	Conf.	Imballo
850060	DN 65	13-27	1.031,00	1	-
850080	DN 80	13-27	1.078,00	1	-
850100	DN 100	15-27	2.308,00	1	-



852

Regolatore a chiusura per gas, a doppia membrana. Attacchi filettati. Pressione ingresso max: 500 mbar. Campo di temperatura: -15-60 °C. Regolazione e chiusura a flusso zero a norme UNI EN 88. Conforme Direttiva ATEX (II 2G - II 2D).



Codice	Regolazione (mbar)	€	Conf.	Imballo
852004	1/2"	18-40	66,20	1 -
852005	3/4"	18-40	66,20	1 -
852006	1"	18-40	66,20	1 -
852007	1 1/4"	13-23	152,00	1 -
852008	1 1/2"	13-23	152,00	1 -
852009	2"	13-23	273,00	1 -



852

Regolatore a chiusura per gas, a doppia membrana. Corpo PN 16. Attacchi flangiati. Accoppiamento con controflangia EN 1092-1. Pressione ingresso max: 500 mbar. Campo di temperatura: -15-60 °C. Regolazione e chiusura a flusso zero a norme UNI EN 88. Conforme Direttiva ATEX (II 2G - II 2D).



Codice	Regolazione (mbar)	€	Conf.	Imballo
852060	DN 65	13-27	945,00	1 -
852080	DN 80	13-27	988,00	1 -
852100	DN 100	15-27	2.097,00	1 -



841

Giunto estensibile in acciaio inox a norme UNI 11353, per impianti a gas in applicazioni domestiche (max 35 kW). Pmax di esercizio PS: 0,5 bar. Raccordo fisso maschio: AISI 303. Flessibile: AISI 316L. Raccordo mobile femmina: AISI 303.

Codice	Regolazione (mbar)	€	Conf.	Imballo
841414	1/2"	90/130	22,80	3 -
841514	3/4"	90/130	27,40	3 -
841614	1"	90/130	37,50	3 -
841420	1/2"	120/210	25,30	3 -
841520	3/4"	120/210	31,10	3 -
841620	1"	120/210	42,80	3 -
841440	1/2"	240/410	29,40	3 -
841540	3/4"	240/410	39,60	3 -
841640	1"	240/410	57,00	3 -



842

Giunto antivibrante per impianti a gas. Conforme norme UNI EN 676. Pmax di esercizio PS: 0,5 bar.

Versione filettata: corpo AISI 316L, raccordi fissi maschio: FE 37.

Versione flangiata: corpo AISI 321, raccordi flangiati liberi: ASTM A 105 - PN 10. Accoppiamento con controflangia EN 1092-1.

Codice	L (mm)	€	Conf.	Imballo
842004	1/2"	145	28,30	3 -
842005	3/4"	150	31,20	3 -
842006	1"	165	39,70	3 -
842007	1 1/4"	180	54,40	1 -
842008	1 1/2"	210	67,20	1 -
842009	2"	230	95,30	1 -
842060	DN 65	175	240,00	1 -
842080	DN 80	175	289,00	1 -
842100	DN 100	195	345,00	1 -



8460

Rubinetto portamanometro gas, con pulsante di apertura. Attacchi femmina - femmina.

Codice	€	Conf.	Imballo
846002	1/4"	21,40	1 -
846003	3/8"	21,40	1 -



8461

Manometro per gas. Elemento sensibile di precisione a membrana. Attacco radiale. Classe di precisione: UNI 1,6.

Codice	Ø	€	Conf.	Imballo	
846101	1/4"	0-60	60	57,00	1 -
846102	1/4"	0-100	60	57,00	1 -
846103	3/8"	0-60	80	72,20	1 -
846104	3/8"	0-100	80	72,20	1 -

ELETTROVALVOLE GAS - NORMALMENTE APERTE - CON RIARMO MANUALE



8540

Elettrovalvola gas, normalmente aperta, con riarmo manuale. Pmax: 500 mbar. Grado di protezione: IP 65.



Codice	Tensione	€	Conf.	Imballo
854024	1/2" 230 V (AC)	85,10	1	-
854025	3/4" 230 V (AC)	85,10	1	-
854044	1/2" 24 V (AC)	85,10	1	-
854045	3/4" 24 V (AC)	85,10	1	-



Bobina di ricambio, completa di connettore.

Codice	Tensione	Utilizzo	€	Conf.	Imballo
854012	230 V (AC)	1/2" - 3/4"	27,70	1	-
854014	24 V (AC)	1/2" - 3/4"	27,70	1	-



839

Elettrovalvola gas, normalmente aperta, con riarmo manuale. Pmax: 500 mbar. Grado di protezione: IP 65.



Codice	Tensione	€	Conf.	Imballo
839005	3/4" 230 V (AC)	101,00	1	-
839006	1" 230 V (AC)	101,00	1	-
839007	1 1/4" 230 V (AC)	171,00	1	-
839008	1 1/2" 230 V (AC)	171,00	1	-
839009	2" 230 V (AC)	267,00	1	-
839105	3/4" 24 V (AC)	106,00	1	-
839106	1" 24 V (AC)	106,00	1	-
839107	1 1/4" 24 V (AC)	184,00	1	-
839108	1 1/2" 24 V (AC)	184,00	1	-
839109	2" 24 V (AC)	287,00	1	-
839205	3/4" 12 V (DC)	106,00	1	-
839206	1" 12 V (DC)	106,00	1	-
839207	1 1/4" 12 V (DC)	184,00	1	-
839208	1 1/2" 12 V (DC)	184,00	1	-
839209	2" 12 V (DC)	287,00	1	-



8540

Elettrovalvola gas, normalmente aperta, con riarmo manuale. Pmax: 500 mbar. Grado di protezione: IP 65.



Codice	Tensione	€	Conf.	Imballo
854026	1" 230 V (AC)	128,00	1	-
854046	1" 24 V (AC)	128,00	1	-



Bobina di ricambio, completa di connettore.

Codice	Tensione	Utilizzo	€	Conf.	Imballo
854002	230 V (AC)	1"	54,00	1	-
854004	24 V (AC)	1"	54,00	1	-



839

Elettrovalvola gas, normalmente aperta, con riarmo manuale. Corpo PN 16. Pmax: 500 mbar. Grado di protezione: IP 65. Attacchi flangiati PN 16. Accoppiamento con controflangia EN 1092-1.



Codice	Tensione	€	Conf.	Imballo
839060	DN 65 230 V (AC)	553,00	1	-
839080	DN 80 230 V (AC)	716,00	1	-
839100	DN 100 230 V (AC)	1.162,00	1	-
839120	DN 125 230 V (AC)	1.872,00	1	-
839150	DN 150 230 V (AC)	1.872,00	1	-
839160	DN 65 24 V (AC)	591,00	1	-
839180	DN 80 24 V (AC)	766,00	1	-
839190	DN 100 24 V (AC)	1.247,00	1	-
839220	DN 125 24 V (AC)	1.964,00	1	-
839250	DN 150 24 V (AC)	1.964,00	1	-



Bobina di ricambio, completa di connettore.

Codice	Tensione	Utilizzo	€	Conf.	Imballo
839A05	230 V (AC)	3/4"-DN 150	45,20	1	-
839B05	24 V (AC)	3/4"-DN 150	45,20	1	-
839C05	12 V (DC)	3/4"-DN 150	45,20	1	-

ELETTROVALVOLE GAS - NORMALMENTE CHIUSE - CON RIARMO MANUALE



8541

Elettrovalvola gas, normalmente chiusa, con riarmo manuale. Pmax: 500 mbar. Classe A - Gruppo 2. Grado di protezione: IP 65.



Codice	Tensione	€	Conf.	Imballo
854124	1/2"	230 V (AC)	128,00	1 -
854125	3/4"	230 V (AC)	128,00	1 -
854126	1"	230 V (AC)	149,00	1 -
854144	1/2"	24 V (AC)	128,00	1 -
854145	3/4"	24 V (AC)	128,00	1 -
854146	1"	24 V (AC)	149,00	1 -



Bobina di ricambio, completa di connettore.

Codice	Tensione	Utilizzo	€	Conf.	Imballo
854102	230 V (AC)	1/2"-1"	105,00	1 -	
854104	24 V (AC)	1/2"-1"	105,00	1 -	



837

Elettrovalvola gas, normalmente chiusa, con riarmo manuale. Pmax: 500 mbar. Classe A - Gruppo 2. Grado di protezione: IP 65.



Codice	Tensione	€	Conf.	Imballo
837005	3/4"	230 V (AC)	145,00	1 -
837006	1"	230 V (AC)	145,00	1 -
837007	1 1/4"	230 V (AC)	253,00	1 -
837008	1 1/2"	230 V (AC)	253,00	1 -
837009	2"	230 V (AC)	359,00	1 -
837105	3/4"	24 V (AC)	153,00	1 -
837106	1"	24 V (AC)	153,00	1 -
837107	1 1/4"	24 V (AC)	269,00	1 -
837108	1 1/2"	24 V (AC)	269,00	1 -
837109	2"	24 V (AC)	383,00	1 -
837205	3/4"	12 V (DC)	153,00	1 -
837206	1"	12 V (DC)	153,00	1 -
837207	1 1/4"	12 V (DC)	269,00	1 -
837208	1 1/2"	12 V (DC)	269,00	1 -
837209	2"	12 V (DC)	383,00	1 -



Bobina di ricambio, completa di connettore.

Codice	Tensione	Utilizzo	€	Conf.	Imballo
837A05	230 V (AC)	3/4"-2"	45,20	1 -	
837B05	24 V (AC)	3/4"-2"	45,20	1 -	
837C05	12 V (DC)	3/4"-2"	45,20	1 -	



837

Elettrovalvola gas, normalmente chiusa, con riarmo manuale. Corpo PN 16. Pmax: 500 mbar. Classe A - Gruppo 2. Grado di protezione: IP 65. Attacchi flangiati PN 16. Accoppiamento con controflangia EN 1092-1.



Codice	Tensione	€	Conf.	Imballo
837060	DN 65 230 V (AC)	709,00	1 -	
837080	DN 80 230 V (AC)	890,00	1 -	
837100	DN 100 230 V (AC)	1.458,00	1 -	
837120	DN 125 230 V (AC)	2.263,00	1 -	
837150	DN 150 230 V (AC)	2.263,00	1 -	
837160	DN 65 24 V (AC)	759,00	1 -	
837180	DN 80 24 V (AC)	953,00	1 -	
837190	DN 100 24 V (AC)	1.564,00	1 -	
837220	DN 125 24 V (AC)	2.376,00	1 -	
837250	DN 150 24 V (AC)	2.376,00	1 -	



Bobina di ricambio, completa di connettore.

Codice	Tensione	Utilizzo	€	Conf.	Imballo
837A60	230 V (AC)	DN 65-DN 150	161,00	1 -	
837B60	24 V (AC)	DN 65-DN 150	161,00	1 -	

ELETTROVALVOLE GAS - NORMALMENTE CHIUSE



838

Elettrovalvola gas automatica, normalmente chiusa.
Pmax: 360 mbar.
Classe A - Gruppo 2.
Grado di protezione: IP 65.



Codice	Tensione	€	Conf.	Imballo
838004	1/2"	230 V (AC)	123,00	1 -
838005	3/4"	230 V (AC)	149,00	1 -
838006	1"	230 V (AC)	180,00	1 -
838007*	1 1/4"	230 V (AC)	383,00	1 -
838008*	1 1/2"	230 V (AC)	383,00	1 -
838009*	2"	230 V (AC)	456,00	1 -
838104	1/2"	24 V (AC)	137,00	1 -
838105	3/4"	24 V (AC)	166,00	1 -
838106	1"	24 V (AC)	201,00	1 -
838107*	1 1/4"	24 V (AC)	550,00	1 -
838108*	1 1/2"	24 V (AC)	550,00	1 -
838109*	2"	24 V (AC)	628,00	1 -

* Con rondella e vite superiore di fissaggio



Bobina di ricambio, completa di connettore.

Codice	Tensione	Utilizzo	€	Conf.	Imballo
838A04	230 V (AC)	1/2" - 3/4" (vers. tonda)	85,10	1 -	
838A06	230 V (AC)	1" (vers. tonda)	161,00	1 -	
838A07	230 V (AC)	1 1/4"-2" (vers. tonda)	315,00	1 -	
838A17	230 V (AC)	1 1/4"-2" (vers. tonda)*	315,00	1 -	
838B04	24 V (AC)	1/2" - 3/4" (vers. tonda)	85,10	1 -	
838B06	24 V (AC)	1" (vers. tonda)	161,00	1 -	
838B07	24 V (AC)	1 1/4"-2" (vers. tonda)	315,00	1 -	
838B17	24 V (AC)	1 1/4"-2" (vers. tonda)*	315,00	1 -	

* Con rondella e vite superiore di fissaggio
Non utilizzabile per le elettrovalvole versione precedente



838

Elettrovalvola gas automatica, normalmente chiusa.
Corpo PN 16.
Pmax: 200 mbar.
Classe A - Gruppo 2.
Grado di protezione: IP 65.

Attacchi flangiati PN 16.
Accoppiamento con controflangia EN 1092-1.



Codice	Tensione	€	Conf.	Imballo
838060	DN 65 230 V (AC)	1.152,00	1 -	
838080	DN 80 230 V (AC)	1.226,00	1 -	
838100	DN 100 230 V (AC)	2.271,00	1 -	
838120	DN 125 230 V (AC)	3.340,00	1 -	
838150	DN 150 230 V (AC)	3.340,00	1 -	
838160	DN 65 24 V (AC)	1.208,00	1 -	
838180	DN 80 24 V (AC)	1.285,00	1 -	
838190	DN 100 24 V (AC)	2.382,00	1 -	
838220	DN 125 24 V (AC)	3.509,00	1 -	
838250	DN 150 24 V (AC)	3.509,00	1 -	



Bobina di ricambio, completa di connettore.

Codice	Tensione	Utilizzo	€	Conf.	Imballo
838A60	230 V (AC)	DN 65 - DN 80	781,00	1 -	
838A00	230 V (AC)	DN 100	1.369,00	1 -	
838A20	230 V (AC)	DN 125 - DN 150	2.004,00	1 -	
838B60	24 V (AC)	DN 65 - DN 80	820,00	1 -	
838B00	24 V (AC)	DN 100	1.437,00	1 -	
838B20	24 V (AC)	DN 125 - DN 150	2.105,00	1 -	

SIRENA ROTANTE - LAMPEGGIATORE



8561

Sirena rotante.
230 V (AC) - 112 dB/1 m.
IP 14.



Codice	€	Conf.	Imballo
856102	186,00	1 -	



8562

Lampeggiatore ad intermittenza elettronica.
230 V (AC) - Potenza lampada 40 W.
IP 65.



Codice	€	Conf.	Imballo
856202	89,50	1 -	

RIVELATORI GAS



8563

Rivelatore di gas, con sensore incorporato ed uscita a relé. Con collegamento BUS, per sensore supplementare. Per elettrovalvole serie 8540, 8541, 837, 838 e 839. Tensione: 230 V (AC). Contatto in uscita: 8 (2) A. Grado di protezione: IP 42. Uso domestico.



Codice		€	Conf.	Imballo
856300	per gas metano	220,00	1	-
856302	per GPL	220,00	1	-

855

Rivelatore di gas, con sensore incorporato ed uscita a relé. Senza collegamento BUS. Con elettrovalvola. Normalmente aperta. Tensione: 230 V (AC). Grado di protezione: IP 42.



Codice		€	Conf.	Imballo
855400	1/2" per gas metano	250,00	1	-
855500	3/4" per gas metano	250,00	1	-
855410	1/2" per GPL	250,00	1	-
855510	3/4" per GPL	250,00	1	-



8563

Sensore supplementare a distanza per rivelatore di gas serie 8563. Tensione: 230 V (AC). Grado di protezione: IP 42. Uso domestico.



Codice		€	Conf.	Imballo
856310	per gas metano	169,00	1	-
856312	per GPL	169,00	1	-

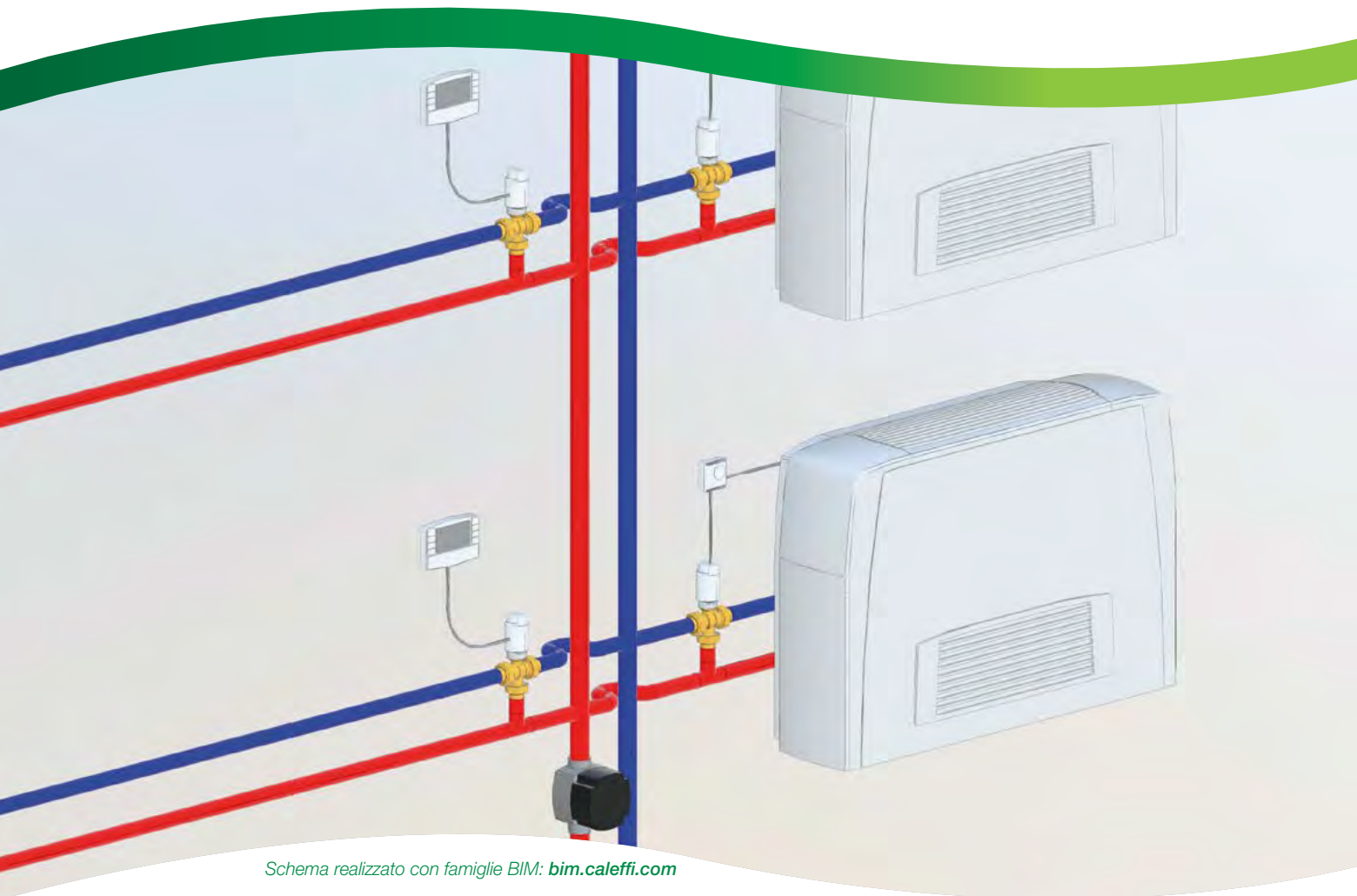


8565

Rivelatore di gas, con sensore incorporato ed uscita a relé. Senza collegamento BUS. Tensione: 230 V (AC). Contatto in uscita: 8 (2) A. Grado di protezione: IP 42. Uso domestico.



Codice		€	Conf.	Imballo
856500	per gas metano	153,00	1	-
856502	per GPL	153,00	1	-



Schema realizzato con famiglie BIM: bim.caleffi.com

Vasi di espansione
Rubinetti di intercettazione per vasi di espansione
Pressostato e interruttore a galleggiante
Decapanti e polvere disossidante per saldatura
Regolatori
Termostati
Cronotermostati

11



Domestic Water Sizer  
IL DIMENSIONATORE PER IMPIANTI IDROSANITARI ANCHE PER SMARTPHONE
Disponibile su www.caleffi.com ed in formato app per smartphone.
Scarica la versione per il tuo cellulare iOS e Android®.

**VASI DI ESPANSIONE
PER IMPIANTI DI RISCALDAMENTO**



556

depl. 01079

Vaso di espansione saldato, per impianti di riscaldamento, certificato CE. Membrana a diaframma. Pmax di esercizio: 6 bar. Campo di temperatura sistema: -10-120 °C. Campo di temperatura membrana: -10-70 °C. Max. percentuale di glicole: 50 %. Conforme a norma EN 13831.



Codice	Litri	Attacco	Precarica (bar)	€	Conf.	Imballo
556008	8	3/4"	1,5	55,70	1	-
556012	12	3/4"	1,5	62,50	1	-
556018	18	3/4"	1,5	70,50	1	-
556025	25	3/4"	1,5	76,00	1	-



556

depl. 01079

Vaso di espansione saldato, per impianti di riscaldamento, certificato CE. Membrana a diaframma. Pmax di esercizio: 6 bar. Campo di temperatura sistema: -10-120 °C. Campo di temperatura membrana: -10-70 °C. Max. percentuale di glicole: 50 %. Conforme a norma EN 13831.



Codice	Litri	Attacco	Precarica (bar)	€	Conf.	Imballo
556035	35	3/4"	1,5	131,00	1	-
556050	50	3/4"	1,5	168,00	1	-
556080	80	1"	1,5	242,00	1	-
556100	100	1"	1,5	339,00	1	-
556140	140	1"	1,5	412,00	1	-
556200	200	1"	1,5	603,00	1	-
556250	250	1"	1,5	704,00	1	-



556

depl. 01079

Vaso di espansione saldato, per impianti di riscaldamento, certificato CE. Membrana a diaframma. Pmax di esercizio: 6 bar. Campo di temperatura sistema: -10-120 °C. Campo di temperatura membrana: -10-70 °C. Max. percentuale di glicole: 50 %. Conforme a norma EN 13831.



Codice	Litri	Attacco	Precarica (bar)	€	Conf.	Imballo
556300	300	1"	1,5	890,00	1	-
556400	400	1"	1,5	1.147,00	1	-
556500	500	1"	1,5	1.402,00	1	-
556600	600	1"	1,5	1.809,00	1	-

**VASI DI ESPANSIONE
PER IMPIANTI SANITARI**



5557



depl. 01079

Vaso di espansione saldato, per impianti sanitari, certificato CE. Membrana a vescica. Pmax di esercizio: 10 bar. Campo di temperatura sistema: -10-100 °C. Campo di temperatura membrana: -10-100 °C. Conforme a norma EN 13831. Conforme al D.M. 6 Aprile 2004, no.174.



Codice	Litri	Attacco	Precarica (bar)	€	Conf.	Imballo
555702	2	1/2"	2,5	48,60	4	-
555705	5	3/4"	2,5	59,50	1	-
555708	8	3/4"	2,5	79,10	1	-



568



depl. 01079

Vaso di espansione saldato, per impianti sanitari, certificato CE. Membrana a vescica. Pmax di esercizio: 10 bar. Campo di temperatura sistema: -10-70 °C. Campo di temperatura membrana: -10-70 °C. Conforme a norma EN 13831. Conforme al D.M. 6 Aprile 2004, no.174.



Codice	Litri	Attacco	Precarica (bar)	€	Conf.	Imballo
568008	8	3/4"	2,5	61,00	1	-
568012	12	3/4"	2,5	62,60	1	-
568018	18	3/4"	2,5	74,00	1	-
568025	25	3/4"	2,5	89,80	1	-
568033*	33	3/4"	2,5	235,00	1	-

* Completo di staffe per aggancio a parete



568



depl. 01079

Vaso di espansione saldato, per impianti sanitari, certificato CE. Membrana a vescica (sostituibile per volumi da 60 a 500 l). Pmax di esercizio: 10 bar. Campo di temperatura sistema: -10-70 °C. Campo di temperatura membrana: -10-70 °C. Conforme a norma EN 13831. Conforme al D.M. 6 Aprile 2004, no.174.



Codice	Litri	Attacco	Precarica (bar)	€	Conf.	Imballo
568050	50	1"	2,5	335,00	1	-
568060	60	1"	2,5	381,00	1	-
568080	80	1"	2,5	434,00	1	-
568100	100	1"	2,5	661,00	1	-
568200	200	1 1/4"	2,5	990,00	1	-
568300	300	1 1/4"	2,5	1.201,00	1	-
568400	400	1 1/4"	2,5	1.367,00	1	-
568500	500	1 1/4"	2,5	1.743,00	1	-

RUBINETTI DI INTERCETTAZIONE PER VASI DI ESPANSIONE



558

Rubinetto automatico di intercettazione, per vasi di espansione.
Per circuito sanitario.
 Pmax di esercizio: 10 bar.
 Tmax di esercizio: 110 °C.

Codice	€	Conf.	Imballo
558500 3/4"	*	1	50

* Prezzo a pag. 19



558

Rubinetto automatico per vasi di espansione, con rubinetto di scarico.
Per circuito sanitario.
 Pmax di esercizio: 6 bar.
 Tmax di esercizio: 85 °C.

Codice	€	Conf.	Imballo
558510 3/4"	*	1	50

* Prezzo a pag. 19



5580

depl. 01079

Valvola a sfera per intercettazione vasi di espansione, con rubinetto di scarico.
Per circuito sanitario.
 Pmax di esercizio: 6 bar.
 Tmax di esercizio: 85 °C.

Codice	€	Conf.	Imballo
558050 3/4"	*	1	20
558060 1"	*	1	20
558070 1 1/4"	*	1	20

* Prezzo a pag. 19

PRESSOSTATO E INTERRUTTORE A GALLEGGIANTE



625

Pressostato per autoclavi ed applicazioni idrosanitarie.
 Fino a 500 V tripolare - 16 (10) A.
 Campo di temperatura ambiente: 0-55 °C.
 Campo di temperatura fluido: 0-55 °C.
 Attacco 1/4" femmina.
 Grado di protezione: IP 44.

Codice	Campo di regolazione	Pmax	€	Conf.	Imballo
625005	1- 5 bar	5 bar	*	1	10
625010	3-12 bar	12 bar	*	1	10

* Prezzo a pag. 17



613

Interruttore a galleggiante, 250 V - 10 A.
 Omologato per servizio pesante.



Codice	€	Conf.	Imballo
613030 3 m	*	1	5
613050 5 m	*	1	5

* Prezzo a pag. 17

DECAPANTI E POLVERE DISSODANTE PER SALDATURE



6150

ECOGEL.
 Decapante non irritante in GEL per saldatura rame con stagno.
 Con pennello.

Codice	Contenuto	€	Conf.	Imballo
615000	110 g	12,50	6	-



6151

Decapante in GEL per saldatura rame con stagno.
 Con pennello. Contenuto in GEL 100 g.

Codice	€	Conf.	Imballo
615100	11,00	6	-



6152

Polvere disossidante per saldatura forte di rame, bronzo, ottone, ferro e acciaio.
 Contenuto in POLVERE 100 g.

Codice	€	Conf.	Imballo
615200	12,80	6	-

REGOLATORI



161

Regolatore digitale con sinottico funzionale **per riscaldamento e raffrescamento** completo di sonda di mandata ad immersione e sonda di ritorno Pt1000 Ø 6 mm (pozzetto da scegliere in funzione della tubazione, vedere accessori).
Sonda climatica opzionale.
Campo di temperatura di regolazione: 5-95 °C.
Alimentazione: 230 V - 50/60 Hz.
Segnale di comando: 3 punti, 0-10 V.
Grado di protezione: IP 20 / EN 60529.
Lunghezza cavo sonde: 1,5 m.



Codice	€	Conf.	Imballo
161010	437,00	1	-



161

Sonda climatica esterna.

Codice	€	Conf.	Imballo
161002	141,00	1	-



161

Pressostato completo di cavo per cablaggio.
Campo di lavoro: 0,5-10 bar.
Tmax di esercizio: 100 °C.
Lunghezza cavo: 1 m.

Codice	€	Conf.	Imballo
161003	193,00	1	-



161

Rilevatore del punto di rugiada.
Campo di lavoro: 30-100 UR %.

Codice	€	Conf.	Imballo
161004	409,00	1	-



161

Regolatore remoto.
Funzioni:
- traslazione delle curve di regolazione, da +15 K a -15 K,
- massima temperatura,
- posizione OFF.

Codice	€	Conf.	Imballo
161005	253,00	1	-

Accessori per regolatore codice 161010.

Codice	€
161012 sonda a contatto per tubazioni Pt1000 Ø 6 mm, L cavo 2,5 m	43,70
161013 pozzetto ad immersione per Pt1000 1/2" M, 60 mm	27,00
161014 pozzetto ad immersione per Pt1000 1/2" M, 100 mm	27,20
161015 sonda Pt1000 Ø 6 mm - L 20 mm, L cavo 1,5 m	29,50
161006 sonda Pt1000 Ø 6 mm - L 45 mm, L cavo 2,5 m	23,90



161

Sonda centralizzata per regolatore serie 161.



Codice	€	Conf.	Imballo
161020	357,00	1	-



1520

Regolatore climatico digitale **per solo riscaldamento**.
Completo di sonde di mandata a contatto e sonda esterna.
Campo di regolazione: 20-90 °C.
Alimentazione: 230 V - 50/60 Hz.
Segnale di comando: 3 punti.
Grado di protezione: IP 40.



Codice	€	Conf.	Imballo
152001 a 1 canale	905,00	1	-
152002 a 2 canali	1.007,00	1	-
152003 a 3 canali	1.112,00	1	-



1520

Regolatore climatico digitale **per riscaldamento e raffrescamento**.
Completo di sonda di mandata, sonda esterna e sonda limite umidità relativa.
Alimentazione: 230 V - 50/60 Hz.
Segnale di comando: 3 punti.
Assorbimento: 5,5 VA.
Grado di protezione: IP 40.



Codice	€	Conf.	Imballo
152021 1 canale	1.109,00	1	-

TERMOSTATI



620

Termostato ambiente con contatto in commutazione 16 (2,5) A - 250 V.

620000: senza spia di intervento.

620100: con spia di intervento.

620110: con spia di intervento ed interruttore ON/OFF.

620120: con spia di intervento e commutatore ESTATE - INVERNO.

Grado di protezione: IP 20.

Classe: I [Ecodesign Directive].



Codice	€	Conf.	Imballo
620000	25,10	1	20
620100	29,60	1	20
620110	33,10	1	20
620120	39,30	1	20



620

Termostato ambiente digitale con display. Con contatto in commutazione 5 (3) A. Funzionamento ON/OFF con differenziale regolabile da 0,2 a 2 °C o proporzionale. 2 livelli di temperatura + antigelo. Comando ESTATE - INVERNO. Temperatura regolabile per set di 0,1 °C. Grado di protezione: IP 30.

Classe: I [Ecodesign Directive].



Codice	€	Conf.	Imballo
620300	63,60	1	10
620302	72,80	1	10

6205

depl. 01186



Barra di comando. Alimentazione: 230 V - 50/60 Hz. Assorbimento: 5,5 VA massimo (8 uscite). Contatti in deviazione: 10 A. Grado di protezione: IP 30 (con passacavi in gomma). Comando uscita pompa. Ingresso commutatore ESTATE - INVERNO. Ingresso interruttore orario.



Codice	€	Conf.	Imballo
620542	145,00	1	-
620582	182,00	1	-

CRONOTERMOSTATI



618

Cronotermostato ambiente analogico digitale con alimentazione a batteria. Programmazione giornaliera o settimanale. 2 livelli di temperatura + antigelo. Ingresso programmatore telefonico. Programmazione minima 30 minuti. Contatto in uscita: 8 (2) A. Grado di protezione: IP 30.

Classe: I-IV [Ecodesign Directive].



Codice	€	Conf.	Imballo
618101	91,20	1	-
618107	93,60	1	-



739

Cronotermostato ambiente digitale con alimentazione a batteria. Programmazione settimanale. Rapida programmazione. Commutatore ESTATE - INVERNO. Contatto in uscita: 5 (2) A. Grado di protezione: IP 30.

Classe: I-IV [Ecodesign Directive].



Codice	€	Conf.	Imballo
739107	178,00	1	-



738

Cronotermostato ambiente digitale con alimentazione a batteria. Display luminoso e navigazione a menu. Programmazione settimanale. Ingresso programmatore telefonico. 3 livelli di temperatura + antigelo. Programmazione minima 30 minuti. Funzionamento ON/OFF con differenziale regolabile da 0,2 a 2 °C o proporzionale. Commutatore ESTATE - INVERNO. Temperatura regolabile per set di 0,1 °C. Uscita relè con contatto in scambio: 5 (3) A / 250 V. Grado di protezione: IP 30.

Classe: I-IV [Ecodesign Directive].



Codice	€	Conf.	Imballo
738407	164,00	1	-



738

Cronotermostato ambiente digitale. Alimentazione 230 V. Display luminoso e navigazione a menu. Barra stati luminosa. Programmazione settimanale. Ingresso programmatore telefonico. 3 livelli di temperatura + antigelo. Programmazione minima 30 minuti. Funzionamento ON/OFF con differenziale regolabile da 0,2 a 2 °C o proporzionale. Commutatore ESTATE - INVERNO. Temperatura regolabile per set di 0,1 °C. Uscita relè con contatto in scambio: 5 (3) A / 250 V. Grado di protezione: IP 30.

Classe: I-IV [Ecodesign Directive].



Codice	€	Conf.	Imballo
738427	190,00	1	-

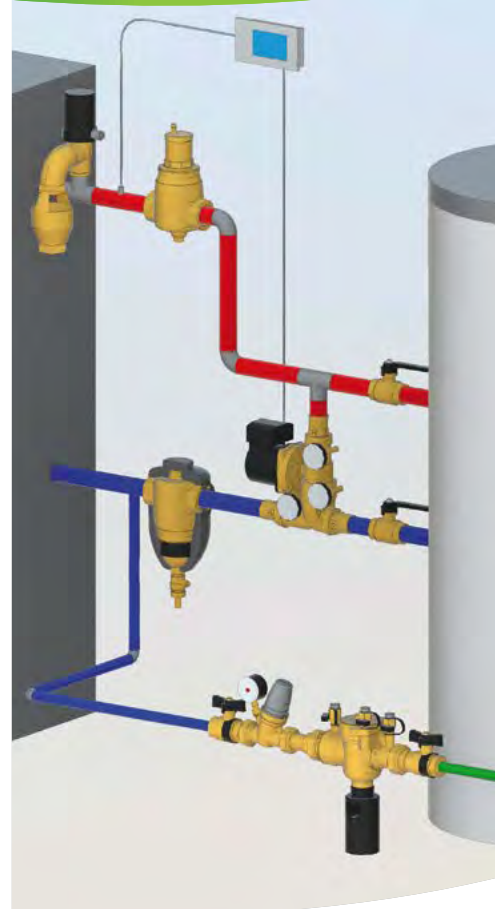
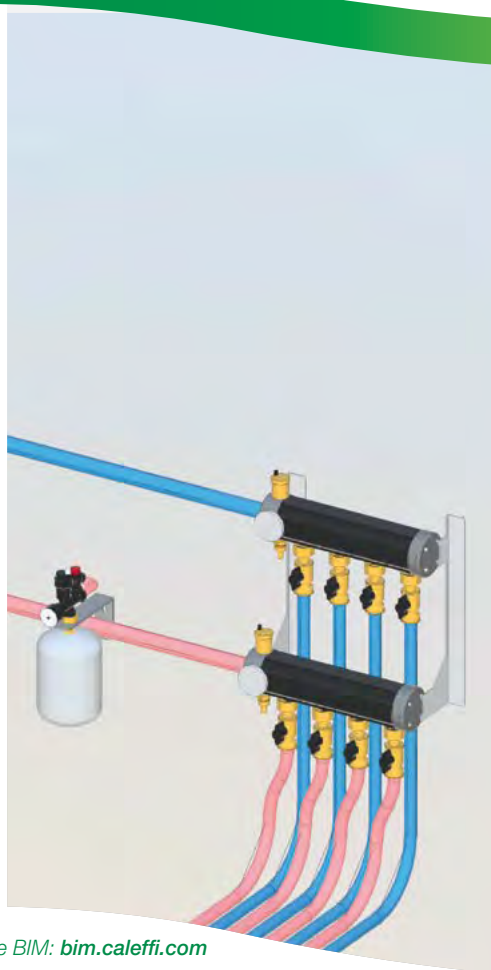
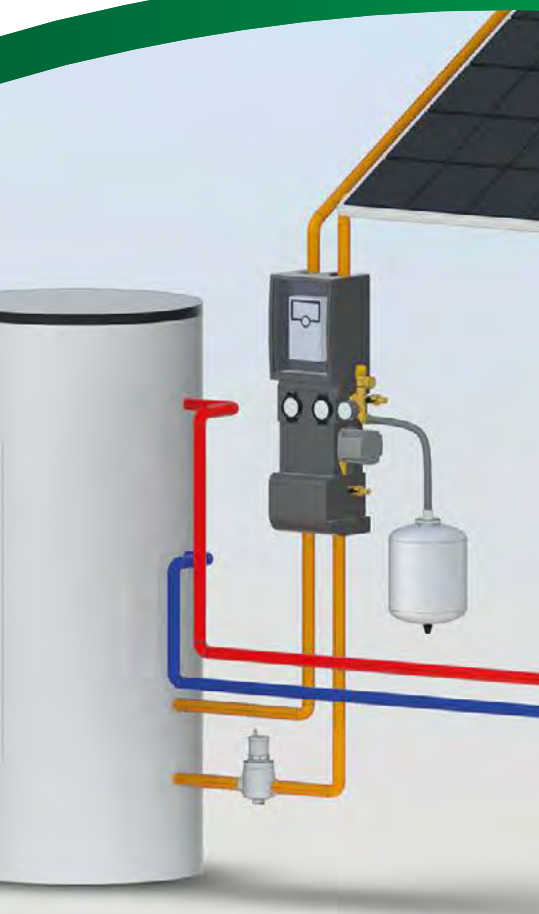
SISTEMI CALORE
(Fascicolo pubblicato separatamente)

FLOWING EXPERTISE

APRILE 2024



LISTINO PREZZI
SISTEMI CALORE



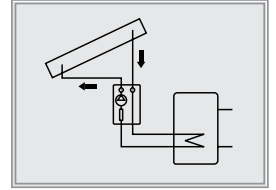
Schemi realizzati con famiglie BIM: bim.caleffi.com

Componenti per impianti solari
Componenti per impianti geotermici
Componenti per impianti a biomassa

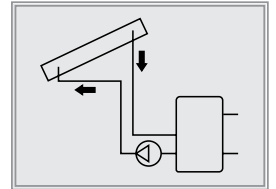
COMPONENTI PER IMPIANTI SOLARI

Le serie di prodotti CALEFFI SOLAR sono state specificamente realizzate per l'utilizzo nei circuiti degli impianti solari, dove si possono normalmente raggiungere elevate temperature e, in funzione del tipo di impianto, ci può essere presenza di glicole. I materiali con i quali sono realizzati i componenti e le loro prestazioni devono necessariamente tener conto di queste particolari condizioni di funzionamento.

- Componenti per sistemi chiusi



- Componenti per sistemi aperti



COMPONENTI PER IMPIANTI GEOTERMICI

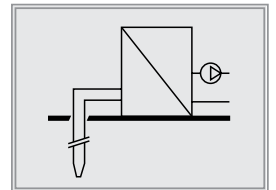
I prodotti della serie CALEFFI GEO sono stati specificamente concepiti per l'utilizzo negli impianti geotermici. Nei circuiti con pompa di calore geotermica il fluido termovettore è generalmente una miscela di acqua e liquido anticongelante poiché le temperature possono essere molto basse.

I componenti sono stati realizzati con materiali ad alte prestazioni per questo tipo di applicazioni.

- Collettore geotermico premontato

- Collettore geotermico componibile

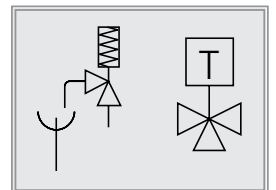
- Dispositivi di intercettazione e bilanciamento



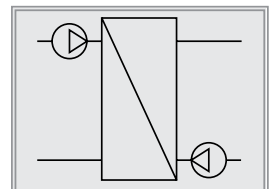
COMPONENTI PER IMPIANTI A BIOMASSA

La serie di prodotti CALEFFI BIOMASSA® è stata specificamente realizzata per l'utilizzo nei circuiti degli impianti con generatori a combustibile solido legnoso, operanti ad alta temperatura con fluido termovettore acqua o soluzioni glicolate. I materiali con i quali sono realizzati i componenti e le loro prestazioni tengono conto delle specifiche esigenze impiantistiche di efficienza e sicurezza dei generatori e degli impianti.

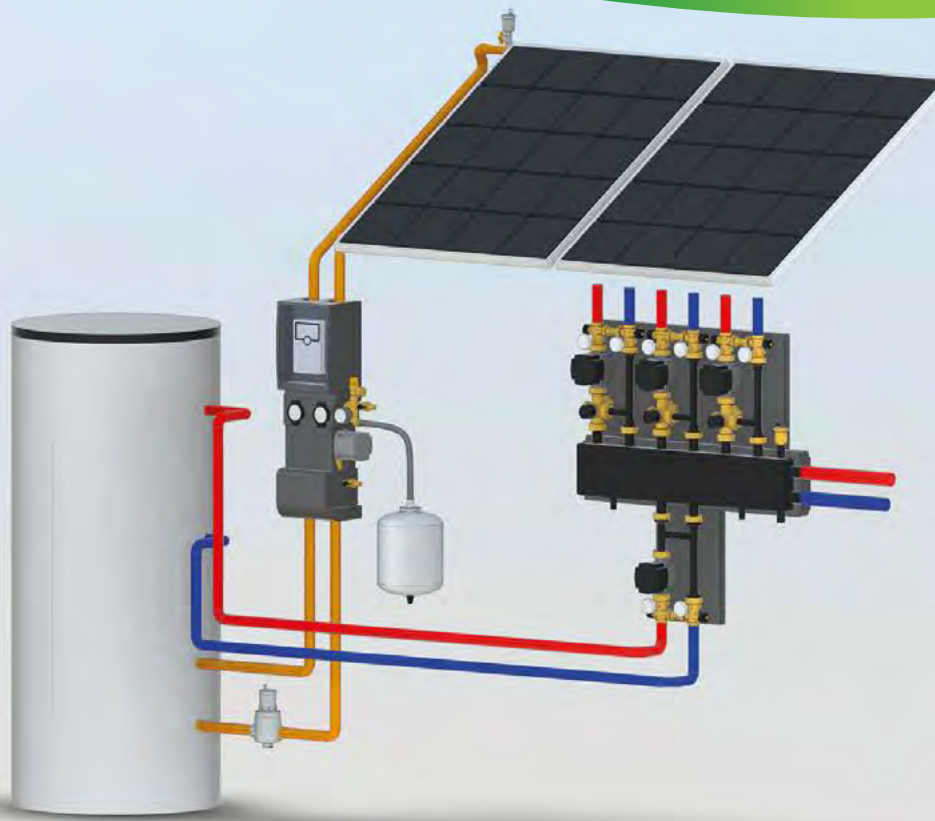
- Componenti sicurezza e protezione



- Gruppi per distribuzione e controllo



COMPONENTI PER IMPIANTI SOLARI



Schema realizzato con famiglie BIM: bim.caleffi.com

**CALEFFI
SOLAR**

Valvola di sicurezza
Valvole automatiche di sfogo aria
Disaeratori DISCAL®
Gruppi di circolazione
Accessori per gruppi di circolazione
Valvola a sfera
Raccordi - Raccordo a tre pezzi
Regolatore digitale
Contatore di calore CONTECA® SOLAR
Valvola di bilanciamento con flussometro
Valvola di sicurezza combinata temperatura e pressione
Dispositivo di sicurezza antigelo
Valvola a sfera deviatrice motorizzata
Valvola deviatrice termostatica
Miscelatori termostatici
Kit di collegamento solare-caldaia



Domestic Water Sizer



IL DIMENSIONATORE PER IMPIANTI IDROSANITARI ANCHE PER SMARTPHONE
Disponibile su www.caleffi.it ed in formato app per smartphone.

Scarica la versione per il tuo cellulare iOS e Android®.

VALVOLA DI SICUREZZA - VALVOLE DI SFOGO ARIA



253

depl. 01089

Valvola di sicurezza per impianti solari.
Corpo in ottone. Cromato.
Attacchi femmina - femmina. PN 10.
Campo di temperatura: -30-160 °C.
Max percentuale di glicole: 50 %.
Uscita di scarico maggiorata.
Potenzialità di scarico: 1/2" - 50 kW;
3/4" - 100 kW.
Omologata TÜV secondo
TRD 721 - SV 100 § 7.7.
Tarature: 2,5 - 3 - 4 - 6 - 8 - 10 bar.



Codice		€	Conf.	Imballo
253042	1/2" F x 3/4" F 2,5 bar	40,00	1	50
253043	1/2" F x 3/4" F 3 bar	40,00	1	50
253044	1/2" F x 3/4" F 4 bar	40,00	1	50
253046	1/2" F x 3/4" F 6 bar	40,00	1	50
253048	1/2" F x 3/4" F 8 bar	40,00	1	50
253040	1/2" F x 3/4" F 10 bar	40,00	1	50
253052	3/4" F x 1" F 2,5 bar	59,90	1	25
253053	3/4" F x 1" F 3 bar	59,90	1	25
253054	3/4" F x 1" F 4 bar	59,90	1	25
253056	3/4" F x 1" F 6 bar	59,90	1	25
253058	3/4" F x 1" F 8 bar	59,90	1	25
253050	3/4" F x 1" F 10 bar	59,90	1	25



250

depl. 01133

Coppia composta da:
- Valvola automatica di sfogo aria per impianti solari.
Corpo in ottone.
Pmax di esercizio: 10 bar.
Pmax di scarico: 5 bar.
Campo di temperatura: -30-180 °C.
Max percentuale di glicole: 50 %.
- Rubinetto di intercettazione completo di guarnizione.
Corpo in ottone. Cromato.
Pmax di esercizio: 10 bar.
Campo di temperatura: -30-200 °C.
Max percentuale di glicole: 50 %.



Codice		€	Conf.	Imballo
250031	3/8" M senza rubinetto	54,70	1	25
250131	3/8" M	69,80	1	25
250041	1/2" M senza rubinetto	56,20	1	25



250

depl. 01133

Coppia composta da:
- Valvola automatica di sfogo aria per impianti solari.
Corpo in ottone.
Pmax di esercizio: 10 bar.
Pmax di scarico: 2,5 bar.
Campo di temperatura: -30-180 °C.
Max percentuale di glicole: 50 %.
- Rubinetto di intercettazione completo di guarnizione.
Corpo in ottone. Cromato.
Pmax di esercizio: 10 bar.
Campo di temperatura: -30-200 °C.
Max percentuale di glicole: 50 %.

Codice		€	Conf.	Imballo
250831	3/8" M senza rubinetto	33,20	1	50
250931	3/8" M	48,40	1	50



251 DISCALAIR®

depl. 01135

Valvola automatica di sfogo aria ad elevate prestazioni per impianti solari.
Corpo in ottone.
Attacco femmina.
Pmax di esercizio: 10 bar.
Pmax di scarico: 10 bar.
Campo di temperatura: -30-160°C.
Max percentuale di glicole: 50%.

Codice		€	Conf.	Imballo
251004	1/2" F	116,00	1	10



250

depl. 01133

Rubinetto di intercettazione completo di guarnizione.
Corpo in ottone.
Pmax di esercizio: 10 bar.
Campo di temperatura: -30-200 °C.
Max percentuale di glicole: 50 %.



Codice		€	Conf.	Imballo
250300	3/8" M x 3/8" F - manopola a farfalla	15,10	1	10
250400	1/2" M x 1/2" F - manopola a leva	25,60	1	10

La valvola automatica di sfogo aria deve essere intercettata dopo l'avvenuto riempimento dell'impianto.



DISAERATORI



251 DISCAL®

depl. 01134

Disaeratore per impianti solari.
Corpo in ottone.
Attacchi femmina - femmina.
Pmax di esercizio: 10 bar.
Pmax di scarico: 10 bar.
Campo di temperatura: -30-160 °C.
Max percentuale di glicole: 50 %.

Codice		€	Conf.	Imballo
251003	3/4" F	142,00	1	10

SEPARATORE D'ARIA MANUALE



251

depl. 01197

Separatore di aria manuale per impianti solari.
Corpo in ottone.
Attacchi femmina - femmina.
Pmax di esercizio: 10 bar.
Campo di temperatura: -30-200 °C.
Max percentuale di glicole: 50 %.

Codice		€	Conf.	Imballo
251093	3/4" F	100,00	1	10



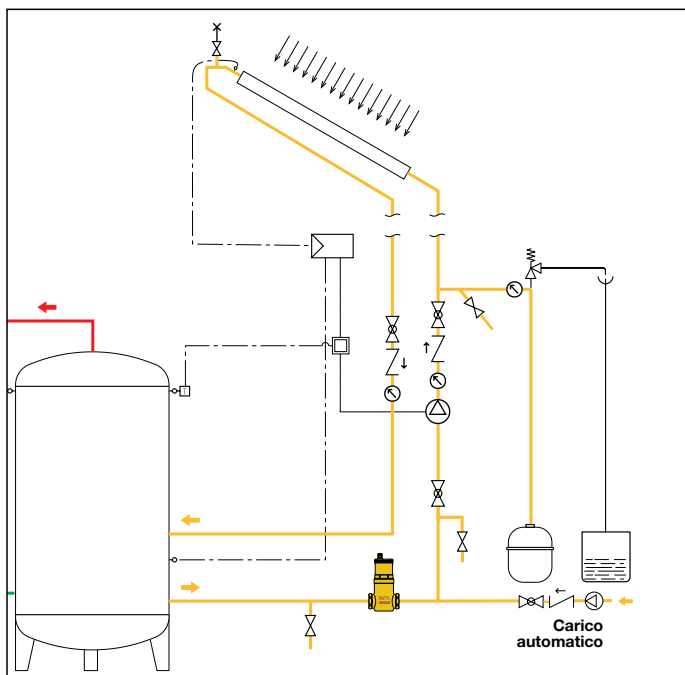
251 DISCAL®

depl. 01134

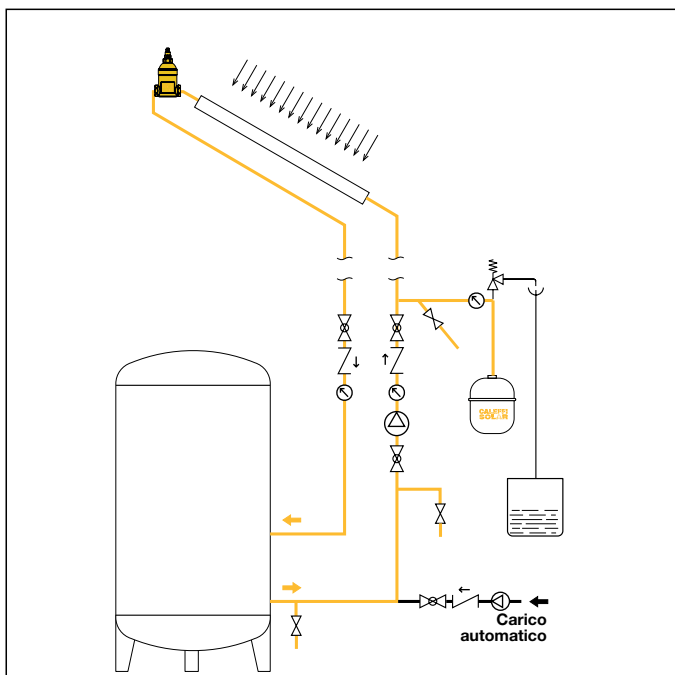
Disaeratore per impianti solari.
Corpo in ottone.
Attacchi femmina - femmina.
Con scarico.
Pmax di esercizio: 10 bar.
Pmax di scarico: 10 bar.
Campo di temperatura: -30-160 °C.
Max percentuale di glicole: 50 %.
PATENT.

Codice		€	Conf.	Imballo
251006	1" F	210,00	1	-
251007	1 1/4" F	283,00	1	-

Schema applicativo serie 251 DISCAL® verticale



Schema applicativo serie 251



GRUPPI DI CIRCOLAZIONE

278

Gruppo di circolazione per impianti solari, collegamento di ritorno.

Alimentazione: 230 V (AC).

Pmax di esercizio: 10 bar.

Campo di temperatura valvola di sicurezza: -30-160 °C.

Taratura valvola di sicurezza: 6 bar (per altre tarature vedere serie 253 utilizzando l'adattatore codice F21224).

Campo temperatura flussometro: -10-110 °C.

Max percentuale di glicole: 50 %.

Composto da:

- pompa di circolazione Solar;
- valvola di sicurezza per impianti solari serie 253;
- rubinetto di carico/scarico;
- raccordo portastrumenti con manometro;
- flussometro;
- termometro di ritorno;
- valvola di intercettazione e ritegno;
- 2 portagomma;
- **coibentazione** a guscio preformata.



279

Gruppo di circolazione per impianti solari, collegamento mandata e ritorno.

Alimentazione: 230 V (AC).

Pmax di esercizio: 10 bar.

Campo di temperatura valvola di sicurezza: -30-160 °C.

Taratura valvola di sicurezza: 6 bar (per altre tarature vedere serie 253 utilizzando l'adattatore codice F21224).

Campo temperatura flussometro: -10-110 °C.

Max percentuale di glicole: 50 %.

Composto da:

- pompa di circolazione Solar;
- valvola di sicurezza per impianti solari serie 253;
- 2 rubinetti di carico/scarico;
- raccordo portastrumenti con manometro;
- flussometro;
- dispositivo di sfogo aria;
- termometro di mandata;
- termometro di ritorno;
- 2 valvole di intercettazione e ritegni;
- 2 portagomma;
- **coibentazione** a guscio preformata.

Predisposto per collegamento a regolatore digitale DeltaSol® SLL.



Codice	Scala flussometro (l/min)	Pompa	€	Conf.	Imballo
278050HE	3/4" F 1-13	UPM3 15-75*	746,00	1	-
278052HE	3/4" F 8-30	UPM3 15-75*	746,00	1	-

* Con controllo PWM

Codice	Scala flussometro (l/min)	Pompa	€	Conf.	Imballo
279050HE	3/4" F 1-13	UPM3 15-75*	849,00	1	-
279052HE	3/4" F 8-30	UPM3 15-75*	849,00	1	-

* Con controllo PWM

GRUPPI DI CIRCOLAZIONE

255

Gruppo di circolazione per impianti solari, collegamento mandata e ritorno.

Pmax di esercizio: 10 bar.

Campo di temperatura valvola di sicurezza: -30-160 °C.

Taratura valvola di sicurezza: 6 bar (per altre tarature vedere serie 253).

Temperatura max flussometro: 120 °C.

Max percentuale di glicole: 50 %.

Composto da:

- pompa di circolazione Solar con solo controllo PWM;
- valvola di sicurezza per impianti solari serie 253;
- 2 rubinetti di carico/scarico completi di portagomma;
- raccordo portastrumenti con manometro;
- regolatore di portata con flussometro;
- dispositivo di sfogo aria;
- termometro di mandata;
- termometro di ritorno;
- 2 valvole di intercettazione e ritegni;
- **coibentazione** a guscio preformata.



278

Regolatore digitale DeltaSol® SLL con controllo PWM. Alimentazione: 230 V (AC).

Completo di **coibentazione** a guscio preformata accoppiabile con gruppi di circolazione serie 278...HE, 279...HE e 255...HE.

Completo di 3 sonde Pt1000, con quarta sonda opzionale.

Funzioni: regolatore differenziale di temperatura con funzioni supplementari e opzionali.

Ingressi: per 4 sonde temperatura Pt1000.

Uscite: 3 relè semiconduttori
2 PWM.



Codice		€	Conf.	Imballo
278005		411,00	1	-
F29883	Cavetto PWM	13,70	1	-

161



Pozzetto per sonda Pt1000. Lunghezza: 100 mm.

Codice		€	Conf.	Imballo
161014	1/2"	*	1	-

* Prezzo a pag. 286

Codice	Scala flussometro (l/min)	Pompa	€	Conf.	Imballo
255266HE	1" F	5-40	PML 25-145*	1.890,00	1 -

* Abbinabile solo con centralina con controllo PWM

ACCESSORI PER GRUPPI DI CIRCOLAZIONE



259

depl. 01246

Vaso di espansione per circuito primario degli impianti solari, certificato CE. Membrana a vescica. Pmax di esercizio: 10 bar. Campo di temperatura sistema: -10-120 °C. Campo di temperatura membrana: -10-70 °C. Max. percentuale di glicole: 50%. Conforme a norma EN 13831.

Codice	Litri	Attacco	Precarica (bar)	€	Conf.	Imballo
259008	8	3/4"	2,5	71,50	1	-
259012	12	3/4"	2,5	80,10	1	-
259018	18	3/4"	2,5	97,90	1	-
259025	25	3/4"	2,5	144,00	1	-
259033	33	3/4"	2,5	239,00	1	-



259

depl. 01246

Vaso di espansione per circuito primario degli impianti solari, certificato CE. Membrana a diaframma. Pmax di esercizio: 10 bar. Campo di temperatura sistema: -10-120 °C. Campo di temperatura membrana: -10-70 °C. Max. percentuale di glicole: 50%. Conforme a norma EN 13831.

Codice	Litri	Attacco	Precarica (bar)	€	Conf.	Imballo
259050	50	3/4"	2,5	351,00	1	-
259080	80	1"	2,5	457,00	1	-



255

depl. 01136

Kit di collegamento vaso di espansione. Composto da:
- tubo flessibile in acciaio inox (L=610 mm);
- rubinetto automatico di intercettazione;
- staffa di supporto a muro (per vasi fino a 24 litri).

Pmax di esercizio: 10 bar.
Tmax di esercizio rubinetto: 110 °C.
Max percentuale di glicole: 50 %.

Codice		€	Conf.	Imballo
255007	3/4"	84,20	1	-



NOVITÀ

5580

depl. 01079

Valvola a sfera per intercettazione vasi di espansione, con rubinetto di scarico.

Per impianti solari.
Pmax di esercizio: 6 bar.
Tmax di esercizio: 120 °C.
Max percentuale di glicole: 50 %

Codice		€	Conf.	Imballo
558052	3/4"	86,00	1	20
558062	1"	91,00	1	20



255

Pompa di carico impianto per gruppi di circolazione serie 255, 256, 267, 266, 279 e 278.

Codice		€	Conf.	Imballo
255010		213,00	1	-



Accessorio per gruppi di circolazione serie 266, 267, 268, 269, 278 e 279. Da utilizzare per l'installazione della valvola serie 253 1/2".

Codice		€	Conf.	Imballo
F21224	adattatore	12,40	1	-

VALVOLA A SFERA



240

depl. 01185

Valvola a sfera per impianti solari.
Corpo e sfera in acciaio inox AISI 316.
PN 63. Attacchi femmina - femmina.
Leva in acciaio inox AISI 304.
Campo di temperatura: -30-200 °C.
Max percentuale di glicole: 50 %.

Codice		€	Conf.	Imballo
240400	1/2"	43,90	1	5
240500	3/4"	64,60	1	5
240600	1"	82,70	1	5

RACCORDI MECCANICI A TENUTA O-RING

2540



Raccordo femmina, meccanico a tenuta O-Ring per impianti solari. Per tubi in rame ricotto, rame crudo, ottone, acciaio dolce e acciaio inox. Pmax di esercizio: 16 bar.
Campo di temperatura: -30-160 °C.
Max percentuale di glicole: 50 %.
 Calotta nichelata nera.

Codice		€	Conf.	Imballo
254055	3/4" F - Ø 15	14,70	1	25
254058	3/4" F - Ø 18	14,90	1	25
254052	3/4" F - Ø 22	16,10	1	25
254062	1" F - Ø 22	18,00	1	25
254068	1" F - Ø 28	21,30	1	10

2543



Raccordo a manicotto, meccanico a tenuta O-Ring per impianti solari. Per tubi in rame ricotto, rame crudo, ottone, acciaio dolce e acciaio inox. Pmax di esercizio: 16 bar.
Campo di temperatura: -30-160 °C.
Max percentuale di glicole: 50 %.
 Calotta nichelata nera.

Codice		€	Conf.	Imballo
254305	Ø 15	21,50	1	25
254308	Ø 18	23,50	1	25
254302	Ø 22	25,80	1	25

2544



Raccordo maschio, meccanico a tenuta O-Ring per impianti solari. Per tubi in rame ricotto, rame crudo, ottone, acciaio dolce e acciaio inox. Pmax di esercizio: 16 bar.
Campo di temperatura: -30-160 °C.
Max percentuale di glicole: 50 %.
 Calotta nichelata nera.

Codice		€	Conf.	Imballo
254455	3/4" M - Ø 15	14,70	1	25
254458	3/4" M - Ø 18	14,90	1	25
254452	3/4" M - Ø 22	16,10	1	25
254465	1" M - Ø 15	16,80	1	25
254462	1" M - Ø 22	18,00	1	25

2545



Raccordo curvo, meccanico a tenuta O-Ring per impianti solari. Per tubi in rame ricotto, rame crudo, ottone, acciaio dolce e acciaio inox. Pmax di esercizio: 16 bar.
Campo di temperatura: -30-160 °C.
Max percentuale di glicole: 50 %.
 Calotta nichelata nera.

Codice		€	Conf.	Imballo
254505	Ø 15	23,00	1	25
254508	Ø 18	24,40	1	25
254502	Ø 22	28,50	1	25

2546



Raccordo a tee, meccanico a tenuta O-Ring per impianti solari. Per tubi in rame ricotto, rame crudo, ottone, acciaio dolce e acciaio inox. Pmax di esercizio: 16 bar.
Campo di temperatura: -30-160 °C.
Max percentuale di glicole: 50 %.
 Calotta nichelata nera.

Codice		€	Conf.	Imballo
254602	Ø 22	30,90	1	20

2547



Raccordo curvo maschio, meccanico a tenuta O-Ring per impianti solari. Per tubi in rame ricotto, rame crudo, ottone, acciaio dolce e acciaio inox. Pmax di esercizio: 16 bar.
Campo di temperatura: -30-160 °C.
Max percentuale di glicole: 50 %.
 Calotta nichelata nera.

Codice		€	Conf.	Imballo
254755	3/4" M - Ø 15	14,90	1	25
254758	3/4" M - Ø 18	16,00	1	25
254752	3/4" M - Ø 22	19,40	1	25

2548



Raccordo curvo femmina, meccanico a tenuta O-Ring per impianti solari. Per tubi in rame ricotto, rame crudo, ottone, acciaio dolce e acciaio inox. Pmax di esercizio: 16 bar.
Campo di temperatura: -30-160 °C.
Max percentuale di glicole: 50 %.
 Calotta nichelata nera.

Codice		€	Conf.	Imballo
254855	3/4" F - Ø 15	17,20	1	25
254858	3/4" F - Ø 18	17,80	1	25
254852	3/4" F - Ø 22	19,90	1	25

2540



Tappo per tubo rame Ø 22.

Codice		€	Conf.	Imballo
254002	Ø 22	16,30	1	25

RACCORDO A TRE PEZZI

588



Raccordo a tre pezzi per impianti solari. Pmax di esercizio: 16 bar.
Campo di temperatura: -30-160 °C.
Max percentuale di glicole: 50 %.
 Calotta nichelata nera.

Codice		€	Conf.	Imballo
588052	3/4" F x M a bocchettone	13,90	1	25
588062	1" F x M a bocchettone	19,60	1	20

CONTATORE DI CALORE

75025 CONTECA® EASY SOLAR

depl. 01311

Contabilizzazione diretta a lettura locale mediante display LCD o centralizzata mediante trasmissione Bus.

Pmax di esercizio: 10 bar.
 Campo di temperatura: 5–120 °C.
 Max percentuale di glicole: 50 %.

Il modulo CONTECA® EASY viene fornito completo di:
 - coppia di sonde di temperatura con pozzetti ad immersione.
 - pozzetti a Y per sonde ad immersione.
 - contatore volumetrico con uscita impulsiva (Tmax 120 °C).
 - integratore elettronico dotato di display LCD.

Alimentazione a 24 V (AC) (+10 % -5 %) / 50 Hz - 1 W.
Predisposto per trasmissione con modalità Bus RS-485.
 Conformità EN 1434-1.



Codice	Attacco	Tipo misur.	Q _{nom} , m³/h	€	Conf.	Imballo
750254	1/2"	monogetto	1,5	*	1	–
750255	3/4"	monogetto	2,5	*	1	–
750256	1"	multigetto	3,5	*	1	–
750257	1 1/4"	multigetto	6	*	1	–
750258	1 1/2"	multigetto	10	*	1	–
750259	2"	multigetto	15	*	1	–

* Per riferimento prezzo vedere Listino "Sistemi Calore 2024"

VALVOLA DI BILANCIAMENTO CON FLUSSOMETRO

258

depl. 01148



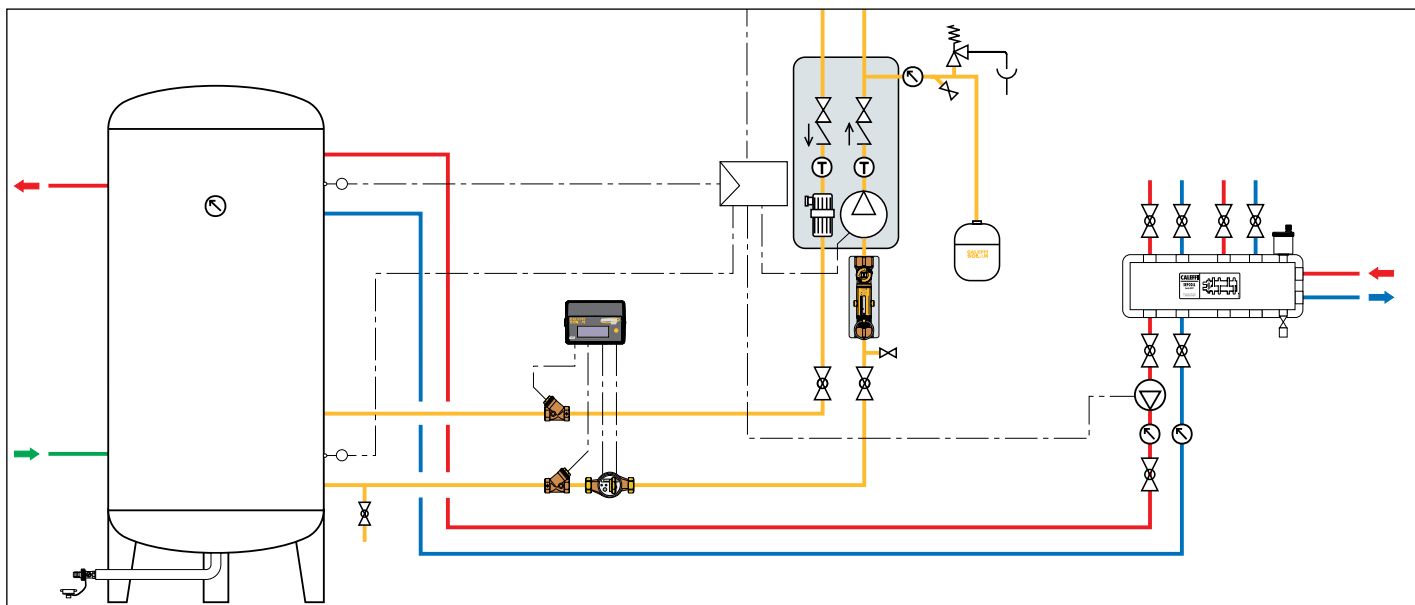
Valvola di bilanciamento con flussometro, per impianti solari.
 Lettura diretta della portata.
 Corpo valvola e flussometro in ottone.
 Valvola a sfera per regolazione portata.
 Flussometro a scala graduata con indicatore portata a movimento magnetico.

Con coibentazione.

Pmax di esercizio: 10 bar.
Campo di temperatura: -30–130 °C.
Max percentuale di glicole: 50 %.
 PATENT.

Codice	Attacco	Campo di portata (l/min)	€	Conf.	Imballo
258503	3/4"	2– 7	116,00	1	5
258533	3/4"	3–10	116,00	1	5
258523	3/4"	7–28	116,00	1	5
258603	1"	10–40	138,00	1	5

Schema applicativo contatore di calore serie 75025 e valvola di bilanciamento serie 258



VALVOLA DI SICUREZZA COMBINATA TEMPERATURA E PRESSIONE

309

depl. 01147



Valvola di sicurezza combinata temperatura e pressione.

Per impianti solari, a protezione dell'accumulo acqua calda.

Corpo in lega antidezincificazione CR. Cromato.

Temperatura di taratura: 90 °C.

Potenzialità di scarico: 1/2" x Ø 15: 10 kW.

3/4" x Ø 22: 25 kW.

Tarature: 6 - 7 - 10 bar.

Certificate a norma EN 1490

tarature: 7 - 10 bar.

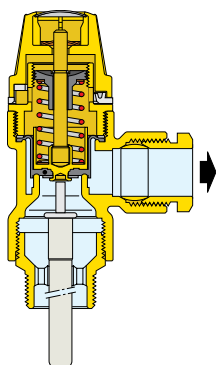


Codice		€	Conf.	Imballo
309461	1/2" M x Ø 15	6 bar	102,00	1 20
309471	1/2" M x Ø 15	7 bar	102,00	1 20
309401	1/2" M x Ø 15	10 bar	102,00	1 20
309561	3/4" M x Ø 22	6 bar	108,00	1 20
309571	3/4" M x Ø 22	7 bar	108,00	1 20
309501	3/4" M x Ø 22	10 bar	108,00	1 20

Funzione

La valvola di sicurezza combinata temperatura e pressione controlla e limita la temperatura e la pressione dell'acqua calda contenuta in un accumulo sanitario solare ed evita che in quest'ultimo si possano raggiungere temperature superiori ai 100 °C, con formazione di vapore. Al raggiungimento dei valori di taratura, la valvola scarica in atmosfera una quantità di acqua sufficiente a far sì che temperatura e pressione rientrino nei limiti di funzionamento dell'impianto.

Al diminuire della temperatura e della pressione, si ha l'azione inversa, con la conseguente richiusura della valvola entro le tolleranze imposte.

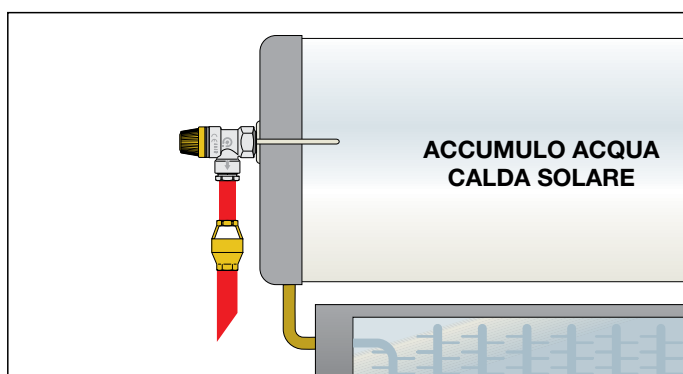


Certificazione prodotto secondo la Norma Europea EN 1490

La Norma Europea EN 1490: 2000, a titolo "Valvole per edifici - Valvole di sicurezza combinata temperatura e pressione - Prove e requisiti", descrive le caratteristiche di costruzione e di prestazione che devono avere le valvole di sicurezza TP.

Le valvole di sicurezza TP Caleffi serie 309 sono certificate come rispondenti ai requisiti della Norma Europea EN 1490.

Schema applicativo valvola serie 309 su accumulo acqua calda solare



DISPOSITIVO DI SICUREZZA ANTIGELO

603

ICECAL®

Dispositivo di sicurezza antigelo.

Per impianti solari, a protezione dell'accumulo acqua calda.

Corpo in lega antidezincificazione CR.

Pmax di esercizio: 10 bar.

Campo di temperatura ambiente: -30-90 °C.

Temperatura di apertura: 3 °C.

Temperatura di chiusura: 4 °C.

PATENT.



Codice		€	Conf.	Imballo
603040	1/2" F calotta	60,50	1	50

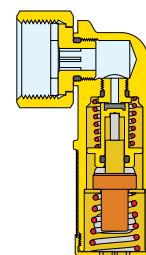
Funzione

Il dispositivo di sicurezza antigelo impedisce la formazione di ghiaccio nel circuito di acqua sanitaria, evitando possibili danni ai serbatoi di accumulo ed alle tubazioni.

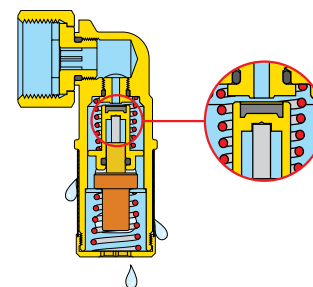
Al raggiungimento della temperatura minima ambiente di intervento, esso apre automaticamente un minimo passaggio di acqua verso lo scarico, permettendo un piccolo flusso continuo di acqua in ingresso; si evita così il possibile congelamento.

All'aumentare della temperatura ambiente o con il contatto con l'acqua a temperatura superiore, si ha l'azione inversa, con la conseguente richiusura del dispositivo ed il ripristino delle normali condizioni di funzionamento del circuito.

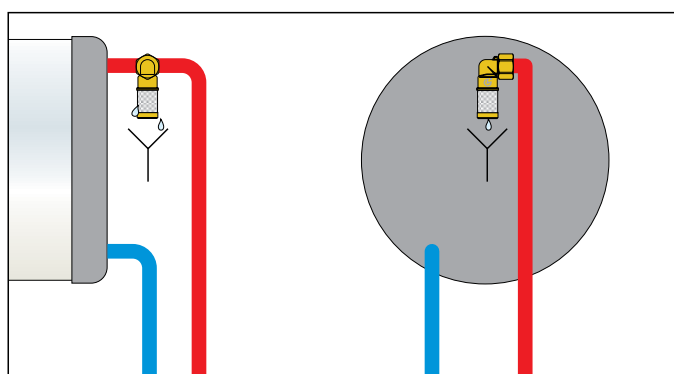
Posizione chiusa



Posizione aperta



Schema applicativo dispositivo serie 603 su circuito acqua sanitaria



**VALVOLA A SFERA DEVIATRICE
MOTORIZZATA**

Tempo di manovra 10 s



6443

depl. 01132

Valvola a sfera a tre vie deviatrice, motorizzata.
Pmax di esercizio: 10 bar.
Δp max: 10 bar.
Campo di temperatura: -5-110 °C.

Completa di motore con comando a 3 contatti.

Con microinterruttore ausiliario.
Alimentazione: 230 V (AC) o 24 V (AC).
Portata contatti micro ausiliario: 0,8 A (230 V).

Campo temperatura ambiente: 0-55 °C.
Grado di protezione: IP 54.

Tempo di manovra: 10 s (rotazione 90°).
Lunghezza cavo di alimentazione: 100 cm.
PATENT.



Codice	Tensione V	Kv (m³/h)	Assorbimento VA	€	Conf.	Imballo
644346	1/2"	230	3,9	4	*	1 5
644356	3/4"	230	3,9	4	*	1 5
644357	3/4"	230	8,6	4	*	1 5
644366	1"	230	9,0	4	*	1 5
644348	1/2"	24	3,9	8	*	1 5
644358	3/4"	24	3,9	8	*	1 5
644359	3/4"	24	8,6	8	*	1 5
644368	1"	24	9,0	8	*	1 5

* Prezzo a pag. 123

**VALVOLA DEVIATRICE
TERMOSTATICA**



2620

depl. 01335

Valvola deviatrice termostatica per impianti solari.
Corpo in lega antidezincificazione CR.
Pmax di esercizio: 10 bar.
Taratura di fabbrica: 45 °C.
Tmax ingresso: 100 °C.



Codice	Regolazione temperatura	Kv (m³/h)	€	Conf.	Imballo
262040	1/2"	35-55 °C	1,5	122,00	1 10
262050	3/4"	35-55 °C	1,7	122,00	1 10

2620

depl. 01335

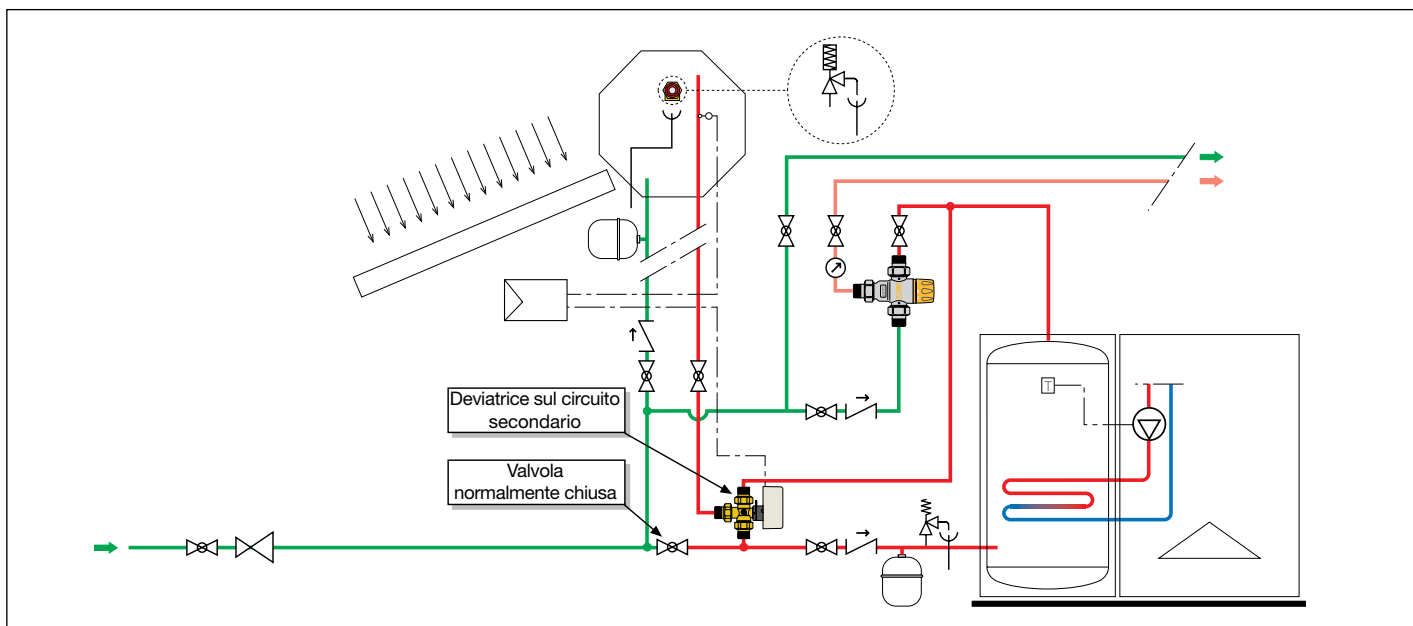


Valvola deviatrice termostatica per impianti solari.
Corpo in lega antidezincificazione CR.
Cromato.
Pmax di esercizio: 10 bar.
Taratura di fabbrica: 45 °C.
Tmax ingresso: 100 °C.



Codice	Regolazione temperatura	Kv (m³/h)	€	Conf.	Imballo
262060	1"	38-52 °C	2,6	212,00	1 10

Schema applicativo miscelatore serie 2521 e valvola deviatrice



MISCELATORI TERMOSTATICI



2521 depl. 01127
 Miscelatore termostatico regolabile per impianti solari.
 Corpo in lega antidezincificazione CR.
 Cromato.
 Attacchi filettati maschio a bocchettone.
 Pmax di esercizio: 14 bar.
Tmax ingresso: 100 °C.



Codice	Regolazione temperatura	Kv (m³/h)	€	Conf.	Imballo
252140	1/2"	30-65 °C	2,6	149,00	1 10
252150	3/4"	30-65 °C	2,6	157,00	1 10



2521 depl. 01127
 Miscelatore termostatico regolabile, con valvole di ritegno, per impianti solari.
 Corpo in lega antidezincificazione CR.
 Cromato.
 Attacchi filettati maschio a bocchettone.
 Pmax di esercizio: 14 bar.
Tmax ingresso: 100 °C.



Codice	Regolazione temperatura	Kv (m³/h)	€	Conf.	Imballo
252153	3/4"	30-65 °C	2,6	184,00	1 10

2521 depl. 01257



Miscelatore termostatico regolabile per impianti solari centralizzati.
 Corpo in lega antidezincificazione CR.
 Attacchi filettati maschio a bocchettone.
 Regolatore interno anticalcare in tecnopolimero.
 Pmax di esercizio: 14 bar.
Tmax ingresso: 100 °C.



Codice	Regolazione temperatura	Kv (m³/h)	€	Conf.	Imballo
252151	3/4"	35-65 °C	4,5	580,00	1 10
252160	1"	35-65 °C	5,5	703,00	1 -
252170	1 1/4"	35-65 °C	7,6	779,00	1 -
252180	1 1/2"	35-65 °C	11,0	1.281,00	1 -
252190	2"	35-65 °C	13,3	1.499,00	1 -

2523 depl. 01129



Miscelatore termostatico con cartuccia intercambiabile per impianti solari.
 Corpo in ottone.
 Attacchi filettati maschio a bocchettone.
 Pmax di esercizio: 14 bar.
Tmax ingresso: 110 °C.



Codice	Regolazione temperatura	Kv (m³/h)	€	Conf.	Imballo
252340	1/2"	30-65 °C	4,0	695,00	1 -
252350	3/4"	30-65 °C	4,5	775,00	1 -
252360	1"	30-65 °C	6,9	940,00	1 -
252370	1 1/4"	30-65 °C	9,1	1.038,00	1 -
252380	1 1/2"	35-65 °C	14,5	1.601,00	1 -
252390	2"	35-65 °C	19,0	1.874,00	1 -

2523
 Cartuccia di ricambio.
 Per miscelatore termostatico serie 2523.



Codice	€	Conf.	Imballo
252305	1/2" - 3/4"	354,00	1 -

2523
 Cartuccia di ricambio.
 Per miscelatore termostatico serie 2523.



Codice	€	Conf.	Imballo
252306	1" - 1 1/4"	603,00	1 -
252308	1 1/2" - 2"	1.036,00	1 -

MISCELATORE TERMOSTATICO ANTISCOTTATURA

2527 depl. 01165



Miscelatore termostatico regolabile antiscottatura, con valvole di ritegno e filtri, per impianti solari.
 Dispositivo ad elevate prestazioni termiche con sicurezza antiscottatura.
 Corpo in ottone.
 Attacchi filettati maschio a bocchettone.
 Prestazioni a norma NF 079 doc. 8, EN 15092, EN 1111, EN 1287.
 Pmax di esercizio: 10 bar.
Tmax ingresso: 100 °C.



Codice	Regolazione temperatura	Kv (m³/h)	€	Conf.	Imballo
252714	1/2"	35-55 °C	1,5	151,00	1 10
252713	3/4"	35-55 °C	1,7	151,00	1 10

KIT DI COLLEGAMENTO SOLARE-CALDAIA

264 SOLARNOCAL

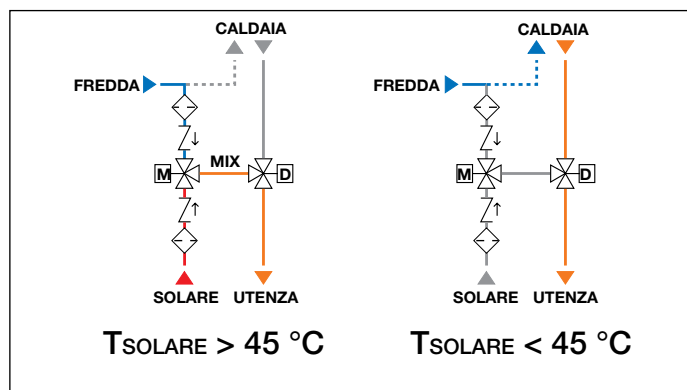
depl. 01163



Funzione

Un miscelatore termostatico antiscottatura, posto in ingresso al kit, controlla la temperatura dell'acqua in arrivo dall'accumulo solare. Il termostato con sonda posizionata sulla mandata dell'acqua calda proveniente dall'accumulo solare comanda la valvola deviatrice, posta in uscita al kit. In funzione della temperatura impostata, la valvola devia l'acqua tra il circuito di utenza e quello della caldaia, **senza integrazione termica**.

Schemi idraulici di funzionamento



Kit di collegamento bollitore solare con caldaia, **senza integrazione termica**. Composto da:

- Miscelatore termostatico antiscottatura regolabile con manopola, per impianti solari. Completo di filtri e valvole di ritegno agli ingressi.
- Valvola deviatrice con servocomando a tre contatti. Con microinterruttore ausiliario.
- Termostato con sonda per impianto solare, per azionamento valvola deviatrice. **Display visualizzazione temperatura**.
- **Copertura protettiva** a guscio preformata.

Accoppiamento miscelatore-valvola con posizione regolabile degli attacchi in ingresso ed uscita.

Miscelatore

Corpo in lega antidezincificazione **CR**.
 Pmax di esercizio: 10 bar.
 Campo di regolazione temperatura: 35-55 °C.
Tmax ingresso: 100 °C.

Valvola deviatrice

Corpo in ottone.
 Pmax di esercizio: 10 bar.
 Campo di temperatura: -5-110 °C.

Servocomando

Tipo a tre contatti.
 Alimentazione: 230 V (AC).
 Assorbimento: 4 VA.
 Portata contatti micro ausiliario: 0,8 A (230 V).
 Campo temperatura ambiente: 0-55 °C.
 Grado di protezione: IP 54.
 Tempo di manovra: 10 s.
 Lunghezza cavo di alimentazione: 1 m.

Termostato con sonda

Alimentazione: 230 V (AC).
 Campo di temperatura regolabile: 25-50 °C.
 Taratura di fabbrica: 45 °C.
 Grado di protezione scatola: IP 42.

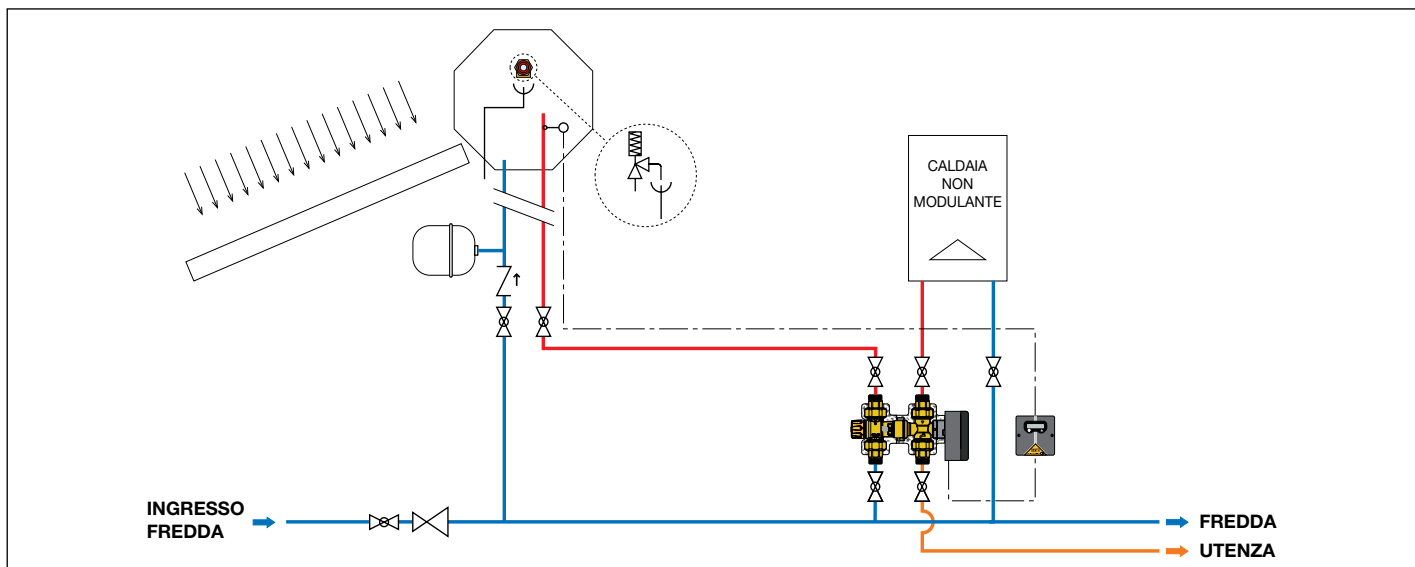
Codice		€	Conf.	Imballo
264352	3/4"	524,00	1	-

Ricambi per kit di collegamento serie 264 e 265.

Codice		€
265002	servocomando	173,00
F29488	sonda Ø 6 mm	43,70
161014	pozzetto in acciaio per sonda Pt1000	*

* Prezzo a pag. 286

Schema applicativo kit SOLARNOCAL serie 264



KIT DI COLLEGAMENTO SOLARE-CALDAIA

265
SOLARINCAL

depl. 01163



Funzione

Il termostato con sonda posizionata sulla mandata dell'acqua calda proveniente dall'accumulo solare comanda la valvola deviatrice, posta in ingresso al kit. In funzione della temperatura impostata, la valvola devia l'acqua tra il circuito di utenza e quello della caldaia, **con integrazione termica**.

Un miscelatore termostatico antiscottatura, posto all'uscita del kit, controlla sempre la temperatura dell'acqua inviata all'utenza.

Kit di collegamento bollitore solare con caldaia, **con integrazione termica**. Composto da:

- Miscelatore termostatico antiscottatura regolabile con manopola, per impianti solari. Completo di filtri e valvole di ritegno agli ingressi.
- Valvola deviatrice con servocomando a tre contatti. Con microinterruttore ausiliario.
- Termostato con sonda per impianto solare, per azionamento valvola deviatrice. **Display visualizzazione temperatura.**
- **Copertura protettiva** a guscio preformata.

Accoppiamento miscelatore-valvola con posizione regolabile degli attacchi in ingresso ed uscita.

Miscelatore

Per dati tecnici vedi serie 264.

Valvola deviatrice

Per dati tecnici vedi serie 264.

Servocomando

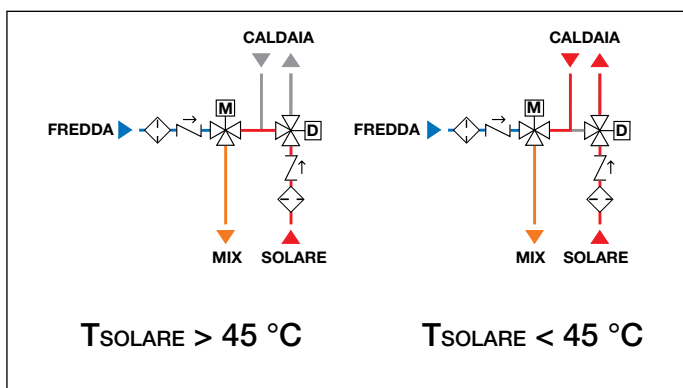
Per dati tecnici vedi serie 264.

Termostato con sonda

Per dati tecnici vedi serie 264.

Codice		€	Conf.	Imballo
265352	3/4"	524,00	1	-
F29384	ricambio miscelatore per serie 262 e 265	86,10	1	-

Schemi idraulici di funzionamento



265



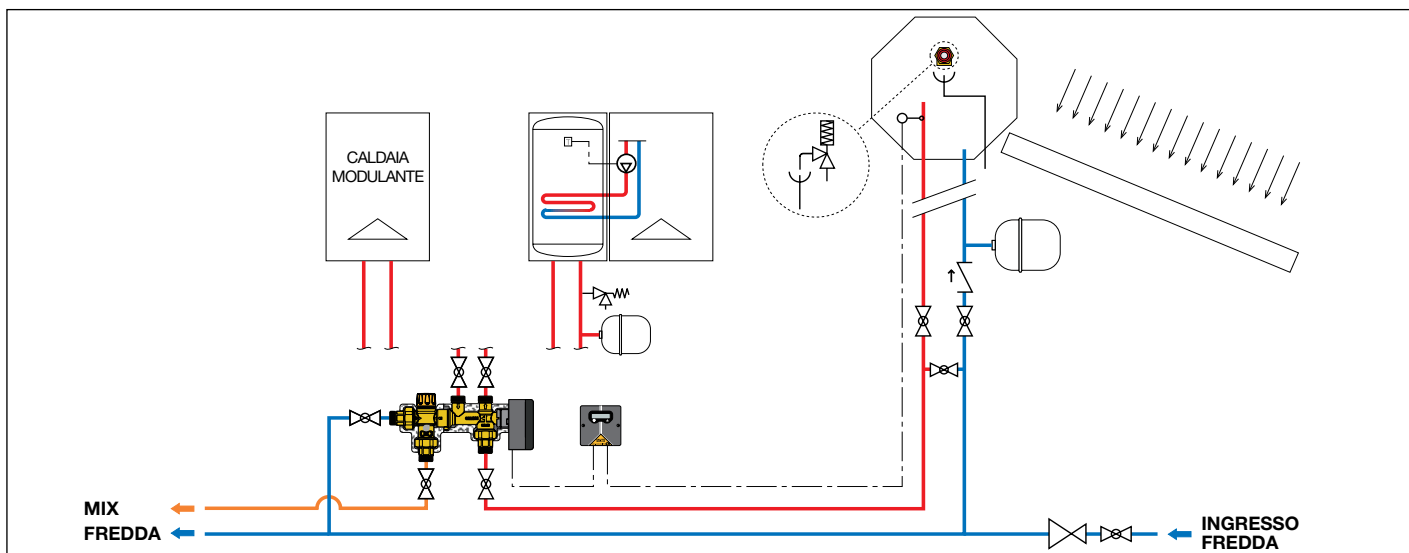
Termostato con display visualizzazione temperatura bollitore. Per dispositivi serie 264 e 265. Alimentazione: 230 V (AC). Campo di temperatura regolabile: 25-50 °C. Taratura di fabbrica: 45 °C. Grado di protezione scatola: IP 42.

Codice		€	Conf.	Imballo
265001		155,00	1	-

Accessori per kit di collegamento serie 264 e 265.

Codice		€
264359	kit serie 264 senza termostato e sonda	334,00
265359	kit serie 265 senza termostato e sonda	334,00
F29525	scatola relè scambio 3 contatti	67,00
F29466	sonda a contatto Ø 15 mm	47,10
F29467	pozzetto per sonda Ø 15 mm	5,41

Schema applicativo kit SOLARINCAL serie 265



KIT TERMOSTATICO DI COLLEGAMENTO SOLARE-CALDAIA

262
SOLARINCAL-T

depl. 01164



Funzione

Una valvola deviatrice termostatica, posta in ingresso al kit, riceve l'acqua calda proveniente dall'accumulo solare. In funzione della temperatura impostata, la valvola devia in modo proporzionale ed automatico l'acqua tra il circuito di utenza e quello della **caldaia con accumulo, con integrazione termica**. La valvola modula le portate in modo da sfruttare appieno l'energia contenuta nell'accumulo solare e ridurre al minimo i tempi di intervento della caldaia. Un miscelatore termostatico antiscottatura, posto all'uscita del kit, controlla e limita sempre la temperatura dell'acqua inviata all'utenza.

Kit di collegamento bollitore solare con caldaia, **con integrazione termica**. Composto da:
- Miscelatore termostatico antiscottatura regolabile con manopola, per impianti solari. Completo di filtri e valvole di ritegno in ingresso.
- Valvola deviatrice termostatica.
- **Copertura protettiva** a guscio preformata.

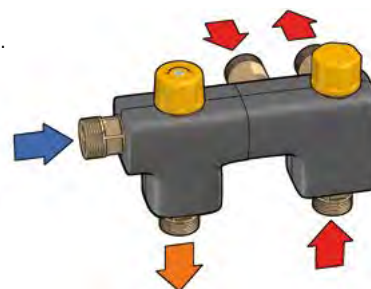
Accoppiamento miscelatore-valvola con posizione regolabile degli attacchi in ingresso ed uscita.

Miscelatore

Corpo in lega antidezincificazione CR.
Pmax di esercizio: 10 bar.
Campo di regolazione temperatura: 35-55 °C.
Tmax ingresso: 100 °C.
Prestazioni a norma NF 079 doc. 8, EN 15092, EN 1111, EN 1287.

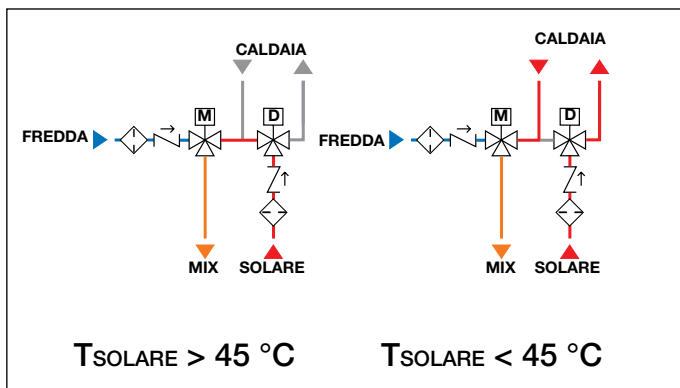
Valvola deviatrice

Corpo in ottone.
Pmax di esercizio: 10 bar.
Taratura di fabbrica: 45 °C.
Tmax ingresso: 100 °C.



Codice		€	Conf.	Imballo
262350	3/4"	409,00	1	-
F29384	ricambio miscelatore per serie 262 e 265	86,10	1	-

Schemi idraulici di funzionamento



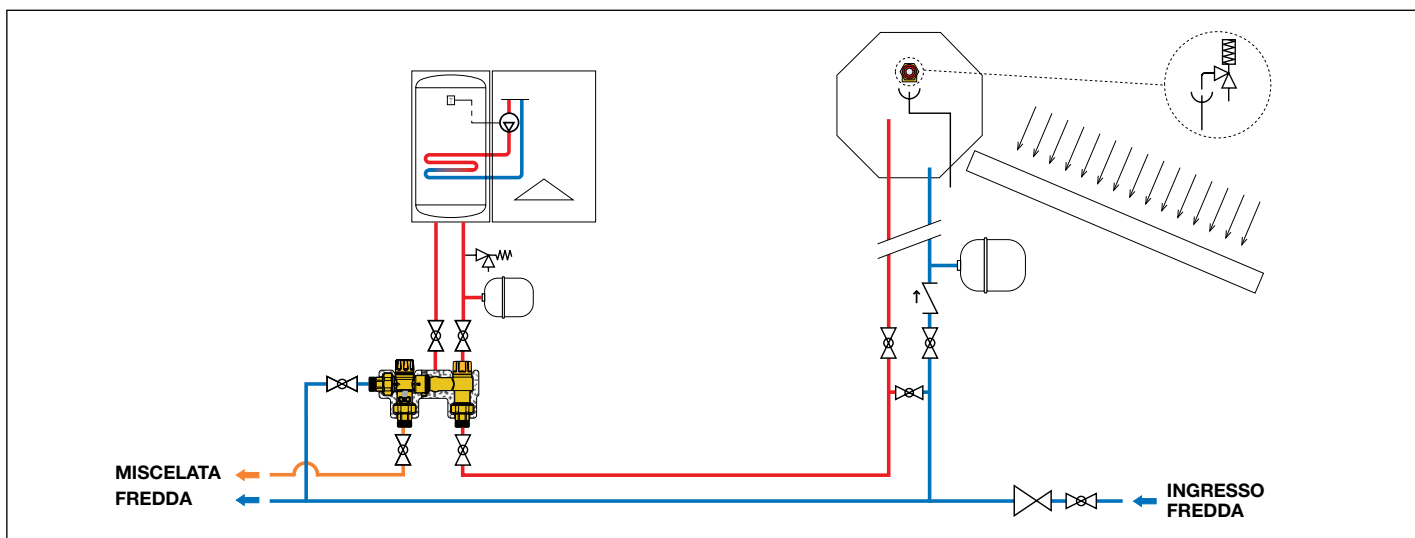
262
SOLARINCAL-T

depl. 01164

Kit di collegamento bollitore solare con caldaia, **con integrazione termica**. Senza copertura protettiva.

Codice		€	Conf.	Imballo
262342	1/2"	258,00	1	-

Schema applicativo kit SOLARINCAL-T serie 262



KIT TERMOSTATICO DI COLLEGAMENTO SOLARE-CALDAIA

263
SOLARINCAL-T PLUS

depl. 01164



Funzione

Una valvola deviatrice termostatica, posta in ingresso al kit, riceve l'acqua calda proveniente dall'accumulo solare. In funzione della temperatura impostata, la valvola devia in modo proporzionale ed automatico l'acqua tra il circuito di utenza e quello della **caldaia istantanea, con integrazione termica**. La valvola modula le portate in modo da sfruttare appieno l'energia contenuta nell'accumulo solare e ridurre al minimo i tempi di intervento della caldaia.

Uno specifico dispositivo di controllo termostatico limita la temperatura di ingresso alla caldaia per evitare frequenti accensioni e spegnimenti, con pendolamenti ed irregolarità di funzionamento.

Un miscelatore termostatico anticottatura, posto all'uscita del kit, controlla sempre la temperatura dell'acqua inviata all'utenza.

Kit di collegamento bollitore solare con caldaia, **con integrazione termica**. Composto da:

- Miscelatore termostatico anticottatura regolabile con manopola, per impianti solari. Completo di filtri e valvole di ritegno in ingresso.
- Valvola deviatrice termostatica.
- Dispositivo di controllo termostatico.
- **Copertura protettiva** a guscio preformata.

Miscelatore

Corpo in lega antidezincificazione **CR**.

Pmax di esercizio: 10 bar.

Campo di regolazione temperatura: 35-55 °C.

Tmax ingresso: 100 °C.

Prestazioni a norma NF 079 doc. 8, EN 15092, EN 1111, EN 1287.

Valvola deviatrice

Corpo in lega antidezincificazione **CR**.

Pmax di esercizio: 10 bar.

Taratura di fabbrica: 45 °C.

Tmax ingresso: 100 °C.

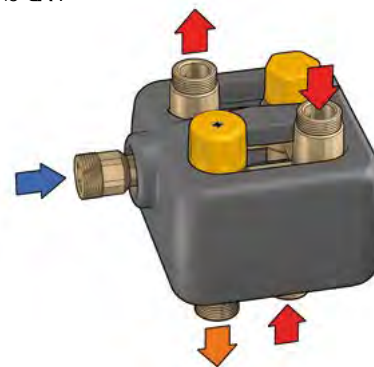
Dispositivo di controllo

Corpo in lega antidezincificazione **CR**.

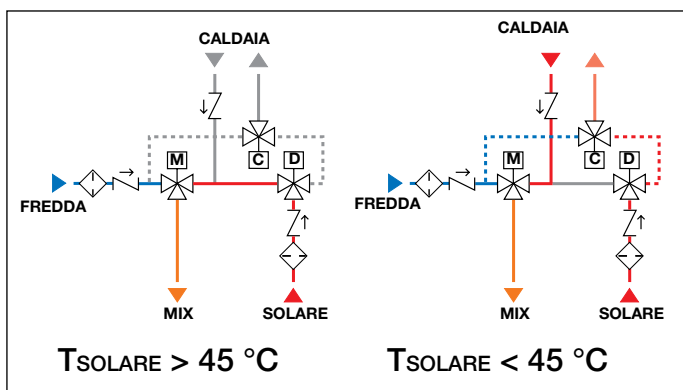
Taratura di fabbrica: 30 °C.

Tmax ingresso: 85 °C.

PATENT.

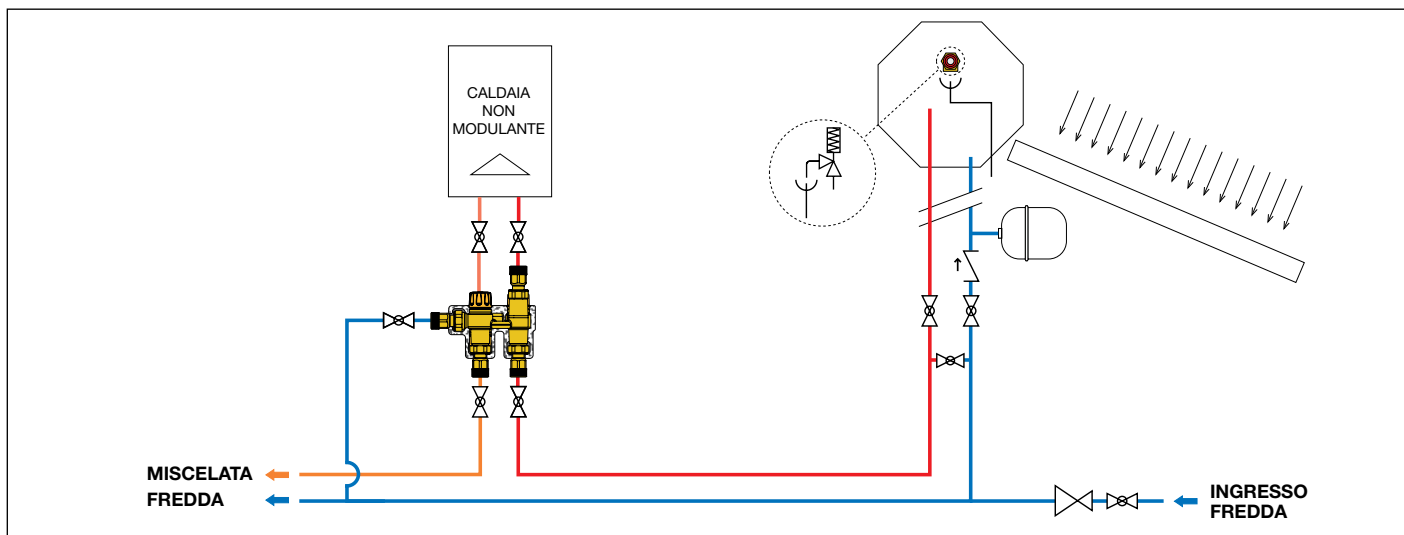


Schema idraulici di funzionamento



Codice		€	Conf.	Imballo
263350	3/4"	534,00	1	-

Schema applicativo kit SOLARINCAL-T PLUS serie 263



RICAMBI PER GRUPPI DI CIRCOLAZIONE PER SERIE 278/279



Pompa UPM3 15-75
per serie 278HE e 279HE, con cavo



Codice		€
F29885	pompa UPM3 15-75	305,00



Ricambio flussometri
per gruppi di circolazione serie 278 e 279.

Codice	Scala flussometro (l/min)	€
278003	1-13	79,70
278004	8-30	79,70



Valvola di sicurezza 6 bar

Codice		€
F000602		23,70

Codice		€
161006	sonda Pt1000 - temperatura: -5-80 °C	*
257006	sonda Pt1000 - temperatura: -50-180 °C	55,50
161014	pozzetto per sonda Pt1000	*
257007	termometro di mandata per serie 267, 269 e 279	18,60
257008	termometro di ritorno per serie 266, 267, 268, 269, 278 e 279	18,60
R29435	manometro per serie 278, 279	14,40

* Prezzo a 286

RICAMBI PER GRUPPI DI CIRCOLAZIONE PER SERIE 255



Flussometro 1" 5-40
per gruppo cod. 255266HE

Codice		€
255003	termometro di mandata 0-160 °C	27,70
255004	termometro di ritorno 0-160 °C	27,70
255005	manometro Ø 40, 0-6 bar	34,20

Codice		€
255018		269,00



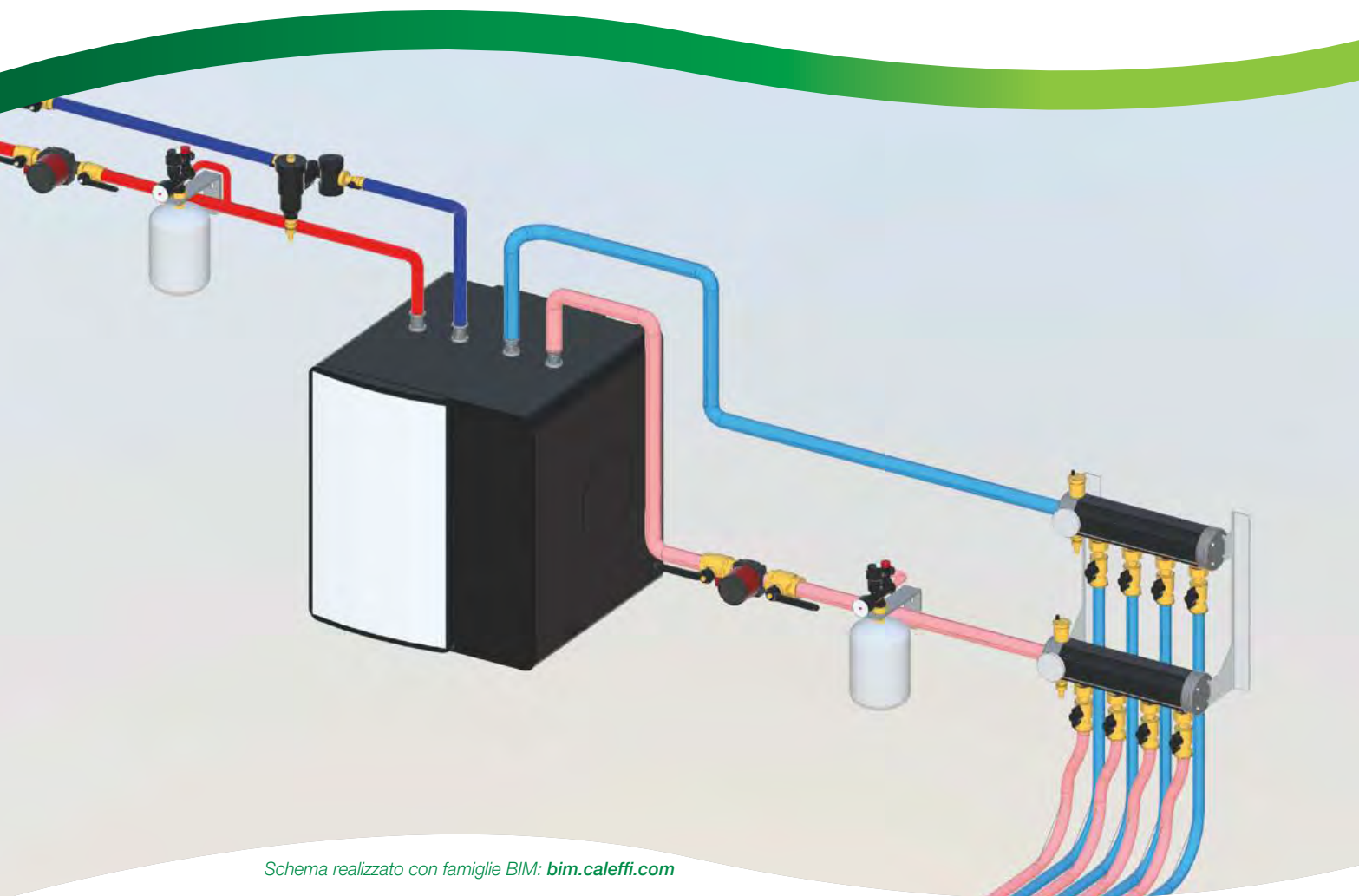
Pompa PLM Solar 25-145
per gruppo 255266



Codice		€
F000565*	pompa PML 25-145	750,00

* Abbinabile solo con centralina con controllo PWM

COMPONENTI PER IMPIANTI GEOTERMICI



Schema realizzato con famiglie BIM: bim.caleffi.com

Collettore geotermico premontato
Collettore geotermico componibile
Dispositivi di intercettazione e bilanciamento

COLLETTORE GEOTERMICO PREMONTATO

110

depl. 01221

- Collettore geotermico premontato. Composto da:
- valvole sfogo aria automatiche;
 - termometri Ø 80 mm;
 - rubinetti di carico/scarico;
 - collettori di mandata e ritorno in tecnopolimero;
 - tappi di testa con coibentazione;
 - zanche a muro in acciaio inox;
 - serie di etichette senso di flusso e identificazione circuiti;
 - tasselli fissaggio a muro.



- Pmax di esercizio: 6 bar.
- Pmax prova impianto: 10 bar.
- Campo temperatura di esercizio: -10-60 °C.
- Campo temperatura ambiente: -20-60 °C.
- Fluidi di impiego: acqua, soluzioni glicolate, soluzioni saline.
- Max percentuale di glicole: 50 %.
- Collettore DN 50.
- Portata max.: 7 m³/h.
- Interasse derivazioni: 100 mm.
- Attacco derivazioni ad alta tenuta meccanica per valvole di bilanciamento serie 112 e valvole a sfera serie 871.

Codice	Attacco deriv.	€	Conf.	Imballo
1107B5	2 circuiti 1 1/4"	42 p.2,5 TR	860,00	1 -
1107C5	3 circuiti 1 1/4"	42 p.2,5 TR	917,00	1 -
1107D5	4 circuiti 1 1/4"	42 p.2,5 TR	958,00	1 -
1107E5	5 circuiti 1 1/4"	42 p.2,5 TR	1.025,00	1 -
1107F5	6 circuiti 1 1/4"	42 p.2,5 TR	1.078,00	1 -
1107G5	7 circuiti 1 1/4"	42 p.2,5 TR	1.131,00	1 -
1107H5	8 circuiti 1 1/4"	42 p.2,5 TR	1.186,00	1 -

Per derivazioni superiori a 8 circuiti vedere collettore componibile

COLLETTORE GEOTERMICO COMPONIBILE

110

depl. 01221

- Modulo singolo collettore componibile in tecnopolimero.
- Pmax di esercizio: 6 bar.
 - Pmax prova impianto: 10 bar.
 - Campo temperatura di esercizio: -10-60 °C.
 - Campo temperatura ambiente: -20-60 °C.
 - Fluidi di impiego: acqua, soluzioni glicolate, soluzioni saline.
 - Massima percentuale di glicole: 50 %.
 - Collettore DN 50.
 - Attacco derivazioni ad alta tenuta meccanica per valvole di bilanciamento serie 112 e valvole a sfera serie 871.



Codice	Attacco deriv.	€	Conf.	Imballo
110700	42 p.2,5 TR	35,30	1	-

110

depl. 01221

- Kit di assemblaggio per collettori componibili.
- Composto da:
- gruppo di testa in ottone con valvola di sfogo aria automatica, rubinetto di carico/scarico;
 - tappo di testa in ottone;
 - coibentazioni a guscio preformato;
 - viti e bulloni per tiranti e staffaggio;
 - serie di etichette senso di flusso e identificazione circuito;
 - termometro con pozzetto (-30-50 °C);
 - No. 2 guarnizioni di tenuta.



Codice	€	Conf.	Imballo
110750	1 1/4" F	269,00	1 -

110

depl. 01221

- Tiranti in acciaio inox per assemblaggio collettori componibili. Barra filettata M8 in acciaio inox.



Codice	€	Conf.	Imballo
110012	per collettore a 2 circuiti	17,50	1 -
110013	per collettore a 3 circuiti	21,40	1 -
110014	per collettore a 4 circuiti	28,30	1 -
110015	per collettore a 5 circuiti	32,20	1 -
110016	per collettore a 6 circuiti	37,60	1 -
110017	per collettore a 7 circuiti	48,10	1 -
110018	per collettore a 8 circuiti	53,40	1 -
110019	per collettore a 9 circuiti	57,10	1 -
110020	per collettore a 10 circuiti	62,40	1 -
110021	per collettore a 11 circuiti	67,20	1 -
110022	per collettore a 12 circuiti	73,60	1 -

110

depl. 01221

- Coppia di zanche in acciaio inox per fissaggio collettori componibili. Sistema di aggancio rapido a muro. Sistema di aggancio rapido del collettore sulle zanche. Complete di viti e tasselli.



Codice	€	Conf.	Imballo
110001		123,00	1 -

DISPOSITIVI DI INTERCETTAZIONE E BILANCIAMENTO PER COLLETTORE GEOTERMICO CALEFFI SERIE 110

112

depl. 01235



Valvola di bilanciamento con flussometro. Completa di raccordo per tubo polietilene. Lettura diretta della portata. Valvola a sfera per regolazione portata. Flussometro a scala graduata con indicatore portata a movimento magnetico. Corpo valvola e flussometro in ottone. Attacco al collettore: attacco femmina con calotta mobile 42 p.2,5 TR. Pmax di esercizio: 10 bar. Campo temperatura di esercizio: -10-40 °C. Campo temperatura ambiente: -20-60 °C. Fluidi di impiego: acqua, soluzioni glicolate, soluzioni saline. Massima percentuale di glicole: 50 %. Precisione: ± 10 %.

Codice	Attacco	Scala (m³/h)	€	Conf.	Imballo
112621	42 p.2,5 TR x Ø 25	0,3-1,2	174,00	1	-
112631	42 p.2,5 TR x Ø 32	0,3-1,2	187,00	1	-
112641	42 p.2,5 TR x Ø 40	0,3-1,2	206,00	1	-

112

depl. 01235



Coibentazione per valvole di bilanciamento. Materiale: PE-X espanso a celle chiuse. Spessore: 10 mm. Densità: parte int. 30 kg/m³, parte est.: 80 kg/m³. Conducibilità termica (DIN 52612): a 0 °C: 0,038 W/(m·K); a 40 °C: 0,045 W/(m·K). Coeff. di resistenza al vapore (DIN 52615): > 1.300. Campo temperatura di esercizio: 0-100 °C. Reazione al fuoco (DIN 4102): classe B2.

Codice	Attacco	€	Conf.	Imballo
112001	Ø 25 - Ø 32	42,30	1	-
112003	Ø 40	44,50	1	-

871



Valvola a sfera completa di raccordo per tubo polietilene. Corpo in ottone. Attacco al collettore: attacco femmina con calotta mobile 42 p.2,5 TR. Pmax di esercizio: 16 bar. Campo temperatura di esercizio: -10-40 °C. Campo temperatura ambiente: -20-60 °C. Fluidi di impiego: acqua, soluzioni glicolate, soluzioni saline. Massima percentuale di glicole: 50 %.

Codice	Attacco	€	Conf.	Imballo
871025	42 p.2,5 TR x Ø 25	52,10	1	-
871032	42 p.2,5 TR x Ø 32	56,00	1	-
871040	42 p.2,5 TR x Ø 40	70,90	1	-

110



Bocchettone completo di guarnizione. Pmax di esercizio: 16 bar. Tmax di esercizio: 40 °C.

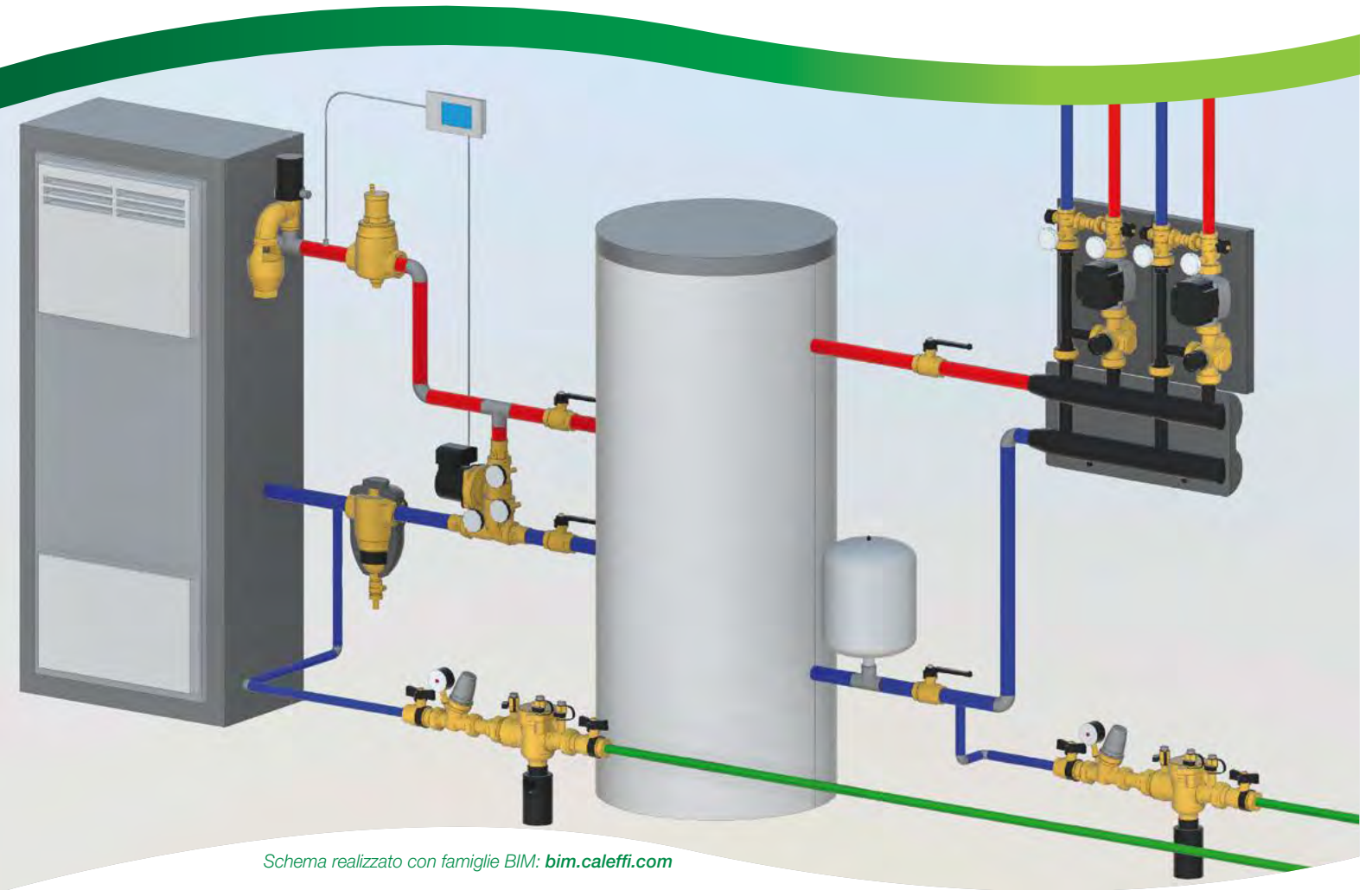
Codice	Attacco	€	Conf.	Imballo
110050	42 p.2,5 TR x 3/4"	20,30	1	-
110060	42 p.2,5 TR x 1"	21,80	1	-

Schemi applicativi della valvola di bilanciamento serie 112 con la valvola a sfera serie 871



Grazie all'utilizzo del flussometro, le operazioni di bilanciamento dei circuiti vengono semplificate in quanto il valore della portata può essere letto e controllato istante per istante, senza l'ausilio dei manometri differenziali e di grafici di riferimento.

COMPONENTI PER IMPIANTI A BIOMASSA



Schema realizzato con famiglie BIM: bim.caleffi.com

Dispositivi di sicurezza

Valvola anticondensa

Gruppo di circolazione anticondensa

Gruppo di ricircolo anticondensa e distribuzione

Gruppo compatto di collegamento e gestione energia (versione riscaldamento)

Regolatore digitale per impianti con generatore a combustibile solido

CALEFFI
BIOMASS

DISPOSITIVI DI SICUREZZA

542

depl. 01001



Valvola di scarico termico, ad azione positiva. Riarmo manuale per blocco bruciatore o allarme. Pressione di esercizio: $0,3 \leq P \leq 10$ bar. Campo di temperatura: 5–100 °C. Temperatura di taratura 98 °C e 99 °C. Certificata e tarata a banco INAIL (Ex ISPESL). Potenzialità scarico: 1 1/2" x 1 1/4" - 136 kW. 1 1/2" x 1 1/2" - 419 kW.



543

depl. 01057



Valvola di scarico di sicurezza termica, con sensore a doppia sicurezza, per generatori a combustibile solido. Pmax di esercizio: 10 bar. Campo di temperatura: 5–110 °C. Temperatura di taratura 98 °C (0/-4 °C).

Portata di scarico con Δp di 1 bar e $T=110$ °C: 3000 l/h.
Lunghezza del capillare: 1300 mm.
Certificata a norma EN 14597.



Codice	Attacco	Taratura	€	Conf.	Imballo
542870	1 1/2" M x 1 1/4" F	98 °C	*	1	10
542880	1 1/2" M x 1 1/2" F	99 °C	*	1	10

* Prezzo a pag. 13

Codice	Taratura	€	Conf.	Imballo
543513	3/4" F 98 °C	*	1	10

* Prezzo a pag. 13

Funzione

La valvola di scarico termico scarica l'acqua dell'impianto al raggiungimento della temperatura di taratura. Dotata di azione positiva. Utilizzabile con generatori a combustibile solido non polverizzato a vaso aperto e vaso chiuso secondo la normativa vigente.

Riferimenti normativi INAIL (Ex ISPESL)

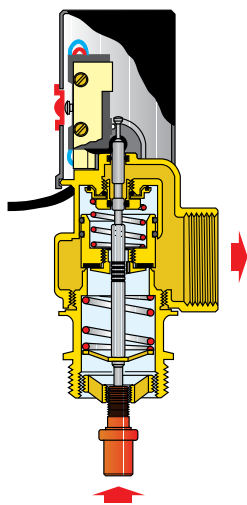
Secondo le disposizioni della Raccolta R Ed. 2009, riguardante gli "impianti centrali di riscaldamento utilizzando acqua calda con temperatura non superiore a 110 °C e potenza nominale massima superiore a 35 kW", l'impiego della valvola di scarico termico è previsto nei seguenti casi:

Impianti a vaso aperto

- Impianti con generatori di calore alimentati con combustibile solido non polverizzato, in sostituzione del riscaldatore di acqua di consumo o dello scambiatore di emergenza (cap. R.3.C., punto 2.1, lettera i2).

Impianti a vaso chiuso

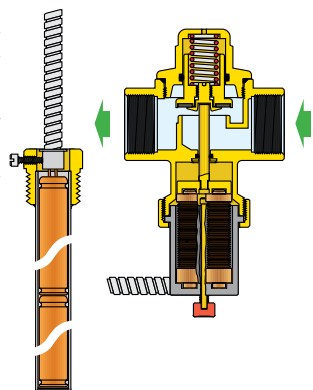
- Impianti termici con generatori alimentati da combustibili solidi non polverizzati fino ad una potenza nominale di 100 kW a disinserimento parziale in sostituzione del dispositivo di dissipazione della potenza residua (cap. R.3.C., punto 3.2).



Funzione

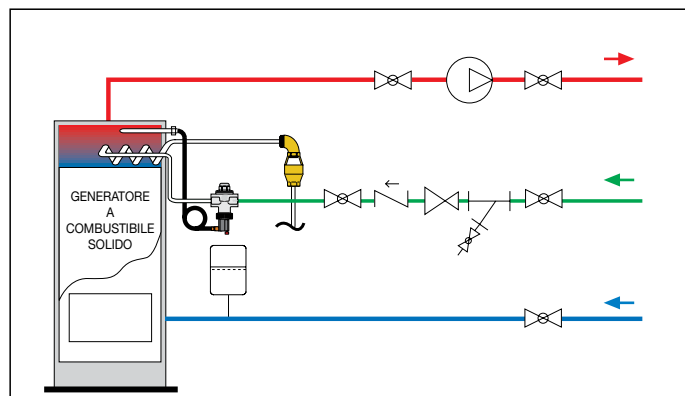
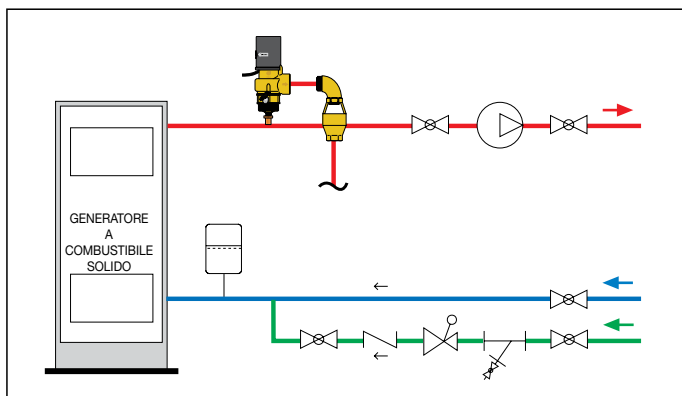
La valvola di scarico di sicurezza termica limita la temperatura dell'acqua nei generatori a combustibile solido provvisti di bollitore incorporato o di scambiatore di emergenza (per raffreddamento immediato).

Al raggiungimento della temperatura di taratura la valvola apre il passaggio all'acqua di rete attraverso lo scambiatore di emergenza o il bollitore incorporato in modo da prelevare il calore in eccesso ed abbassare quindi la temperatura dell'acqua di impianto contenuta nell'intercapedine del generatore.



Riferimenti normativi

Il suo utilizzo è previsto dalla normativa INAIL (Ex ISPESL), Raccolta R Ed. 2009, capitolo R.3.C., punto 2.1, lettera i2; punto 3.1, lettera i; punto 3.3. La valvola è conforme alla EN 14597, può essere abbinata a generatori a combustibile solido di potenza inferiore a 100 kW, utilizzati secondo le disposizioni impiantistiche delle norme EN 12828, UNI 10412-2 e EN 303-5.



DISPOSITIVI DI SICUREZZA

544

depl. 01058



Valvola di scarico termico, ad azione positiva, con reintegro incorporato. Per generatori a combustibile solido. Pmax di esercizio: 6 bar. Tmax di esercizio: 110 °C. Campo di temperatura: 5-110 °C. Campo di temperatura ambiente: 1-50 °C. Temperatura di taratura: 100 °C (0/-5 °C).

Portata di scarico con Δp di 1 bar e T=110 °C: 1600 l/h.
Lunghezza del capillare: 1300 mm.

Codice	Taratura	€	Conf.	Imballo
544400	1/2" F 100 °C	*	1	10

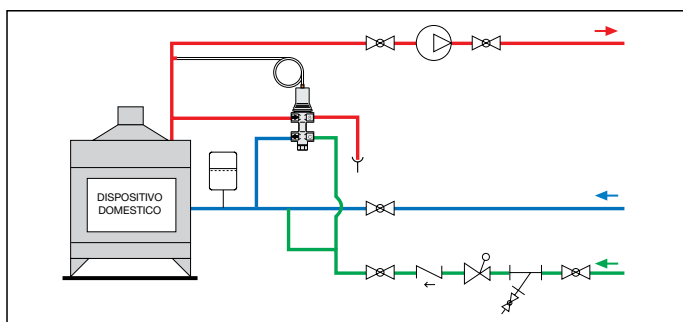
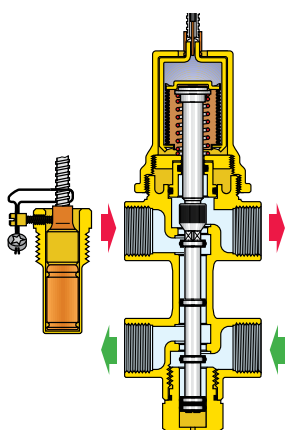
* Prezzo a pag. 13

Funzione

Al raggiungimento della temperatura di taratura, la valvola di scarico termico scarica l'acqua dell'impianto con generatore a combustibile solido. Il dispositivo integra in un unico blocco una valvola di scarico termico con sensore a distanza a sicurezza positiva e una valvola di carico. Lo scarico di acqua consente di limitare la temperatura dell'acqua di impianto, mentre la luce di carico consente il reintegro della portata scaricata.

Riferimenti normativi

Utilizzata nei generatori privi di scambiatore di emergenza e per potenze < 35 kW (Italia).



544



Valvola di scarico termico con reintegro incorporato per generatori a combustibile solido, con manopola per spurgo manuale. Pmax di esercizio: 6 bar. Tmax di esercizio: 120 °C. Temperatura di taratura: 100 °C (0/-5 °C). **Portata di scarico con Δp di 1 bar e T=110 °C: 1800 l/h.**

Codice	Taratura	€	Conf.	Imballo
544501	3/4" 100 °C	*	1	-

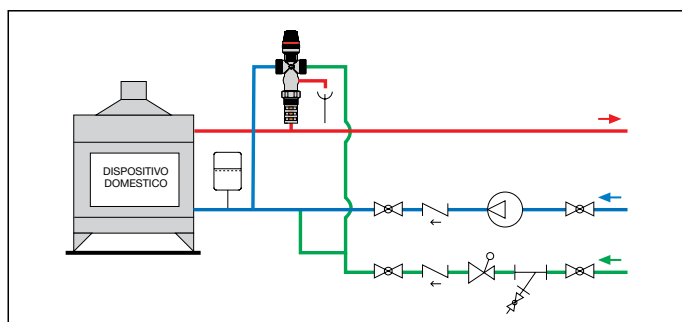
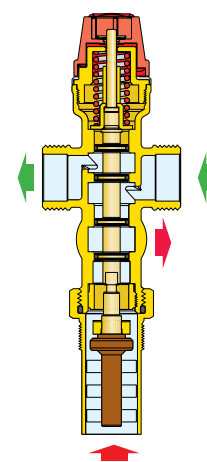
* Prezzo a pag. 13

Funzione

Il dispositivo integra in un unico blocco una valvola di scarico termico e una valvola di carico che operano simultaneamente tramite un sensore integrato nel corpo valvola. Al raggiungimento del valore di taratura, la valvola apre la luce di scarico per eliminare il calore in eccesso e, contemporaneamente, la luce di carico per reintegrare la portata di acqua dell'impianto scaricata.

Riferimenti normativi

Utilizzata nei generatori privi di scambiatore di emergenza e per potenze < 35 kW (Italia).



529

depl. 01226



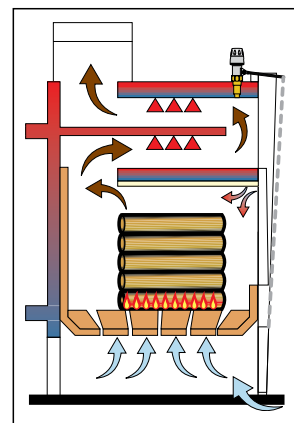
Regolatore di tiraggio, attacco filettato maschio. Campo di regolazione: 30-90 °C. **Certificato a norma EN 14597.**



Codice	€	Conf.	Imballo
529150 3/4" M ISO 7/1	65,70	1	10

Funzione

Il regolatore di tiraggio, installato a bordo generatore a combustibile solido con l'elemento termostatico immerso nel fluido, regola automaticamente la portata dell'aria comburente permettendo di ottenere una combustione più regolare e completa.



VALVOLA ANTICONDENSA

PCT INTERNATIONAL APPLICATION PENDING

280

depl. 01223



Valvola anticondensa con controllo termostatico della temperatura di ritorno verso generatori a combustibile solido. Corpo in ottone. Attacchi maschio a bocchettone. Max percentuale di glicole: 50 %. Pmax di esercizio: 10 bar. Campo di temperatura: 5-100 °C. Tarature (Tset): 45 °C, 55 °C, 60 °C, 70 °C. Precisione taratura: ± 2 °C. Temperatura di chiusura completa by-pass: $T_{mix} = T_{set} + 10\text{ °C} = Tr$.

Codice	DN	Attacco	Kv (m³/h)	Potenza max. consigliata	€	Conf.	Imballo
28005.	20	3/4"	3,2	10 kW	127,00	1	10
28026.	20	1"	3,2 *	10 kW	131,00	1	10
28006.	25	1"	9	35 kW	177,00	1	5
28007.	32	1 1/4"	12	45 kW	203,00	1	5

(*) Scelta della valvola

La scelta della valvola si effettua in base al valore di Kv (a cui corrisponde la misura DN del corpo) e non in base ai soli attacchi filettati. Nota la portata dell'impianto, si calcolano le corrispondenti perdite di carico sulla valvola mediante il valore di Kv. La somma delle perdite di carico sulla valvola e di quelle del resto dell'impianto deve essere compatibile con la prevalenza disponibile della pompa del generatore.

• Completamento codice

Tarature	45 °C	55 °C	60 °C	70 °C
•	4	5	6	7



Termostato di ricambio per valvola anticondensa.

Codice	Taratura	Utilizzo	€	Conf.	Imballo
F29629	45 °C	cod. 28005. / 28026.	22,40	1	-
F29630	55 °C	cod. 28005. / 28026.	22,40	1	-
F29631	60 °C	cod. 28005. / 28026.	22,40	1	-
F29632	70 °C	cod. 28005. / 28026.	22,40	1	-
F29633*	45 °C	cod. 28006. / 28007.	22,40	1	-
F29634*	55 °C	cod. 28006. / 28007.	22,40	1	-
F29635*	60 °C	cod. 28006. / 28007.	22,40	1	-
F29636*	70 °C	cod. 28006. / 28007.	22,40	1	-

* Utilizzare anche per serie 281, 282, 2850, 2851, 2853, 2855

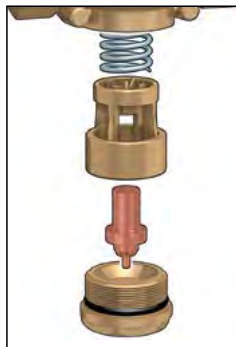
Sostituzione termostato per modifica taratura

Il sensore di regolazione può essere agevolmente rimosso in caso di manutenzione o cambio della taratura.

Installazione

La valvola può essere installata da entrambi i lati del generatore in qualsiasi posizione verticale o orizzontale.

L'installazione è consigliata sul ritorno al generatore in modalità miscelatrice; è consentita anche sulla mandata dal generatore in modalità deviatrice.



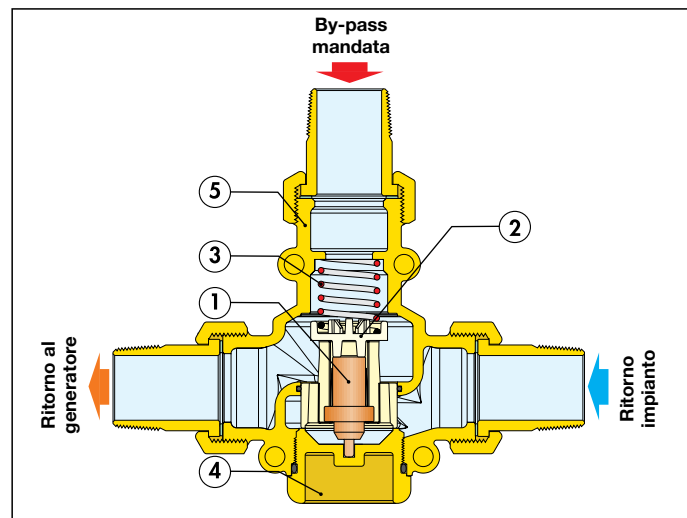
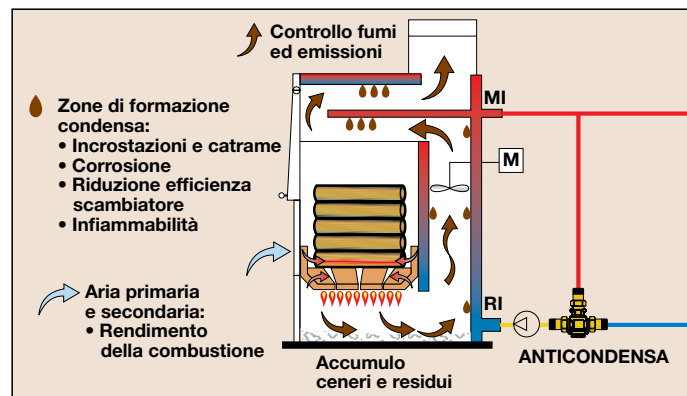
Funzione

La valvola anticondensa, utilizzata sugli impianti di riscaldamento con generatore a combustibile solido, regola automaticamente, al valore di taratura, la temperatura dell'acqua di ritorno al generatore.

Il mantenimento del generatore a temperatura elevata **previene la formazione di condensa del vapore acqueo contenuto nei fumi**.

La condensa genera incrostazioni catramose che, attaccandosi alle superfici metalliche dello scambiatore fumi-acqua impianto, provocano corrosione, riducono l'efficienza termica dello scambiatore fumi-acqua impianto e costituiscono una fonte di pericolo per le canne fumarie essendo infiammabili.

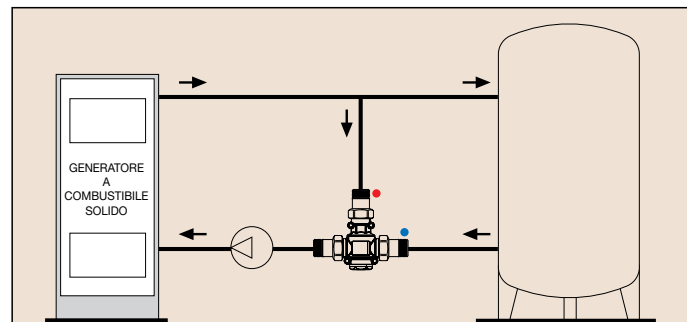
La valvola anticondensa permette di prolungare la vita del generatore e ne assicura una maggiore efficienza.



Componenti caratteristici

- 1) Sensore termostatico
- 2) Otturatore
- 3) Molla
- 4) Tappo
- 5) Corpo valvola

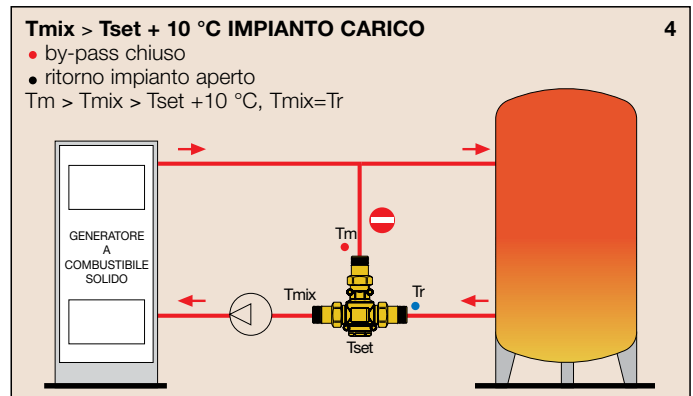
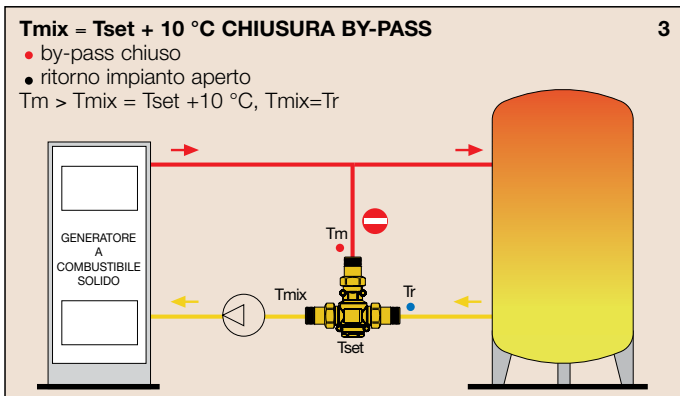
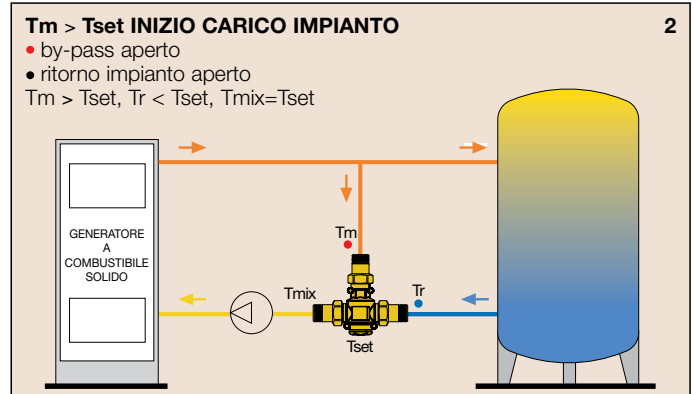
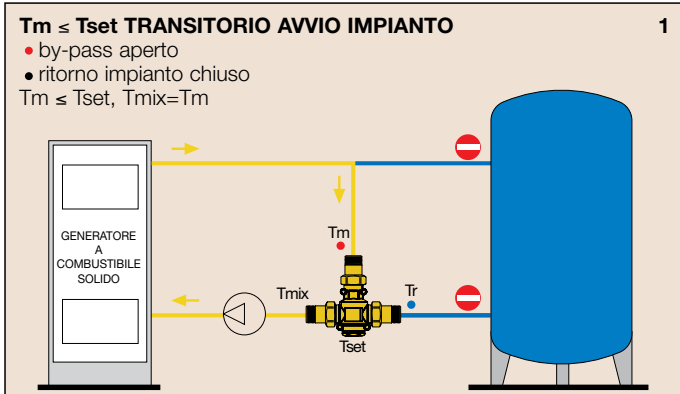
Installazione in modalità miscelatrice (anticondensa)



VALVOLA ANTICONDENZA

Principio di funzionamento

Il termostato, completamente immerso nel fluido, comanda il movimento di un otturatore che regola i flussi in by-pass e verso l'impianto. All'avviamento del generatore di calore, la valvola anticondensa effettua una ricircolazione dell'acqua di mandata in modo tale da far entrare in temperatura il generatore il più presto possibile (1). Quando la temperatura di mandata T_m supera il valore di taratura della valvola anticondensa T_{set} , comincia ad aprirsi la porta fredda della valvola per effettuare la miscelazione T_{mix} : in questa fase comincia la carica dell'impianto (2). Quando la temperatura di ritorno al generatore T_{mix} è superiore alla taratura della valvola anticondensa di circa 10 °C, si chiude la via di by-pass e al generatore ritorna acqua alla stessa temperatura di ritorno dall'impianto (3) e (4).

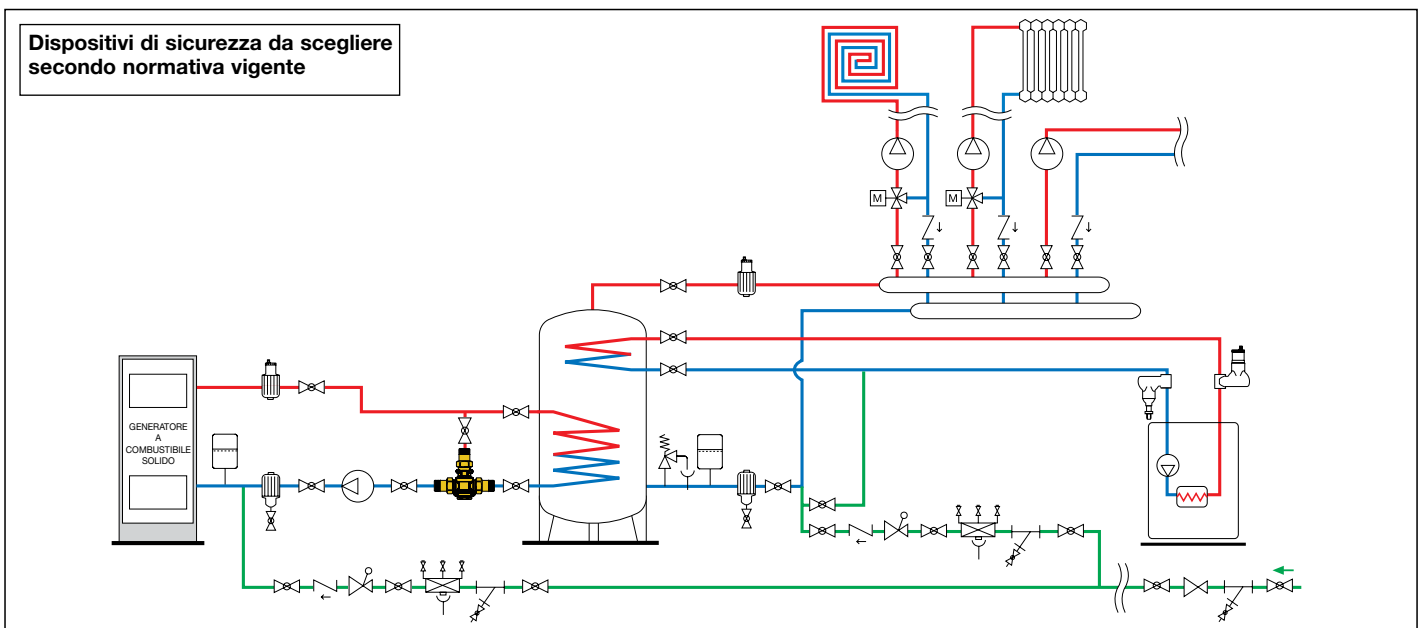


T_m = Temperatura mandata
 T_{set} = Temperatura taratura anticondensa

T_{mix} = Temperatura miscelata di ritorno al generatore
 T_r = Temperatura ritorno impianto

Schema applicativo

Impianto con accumulo inerziale



GRUPPO DI CIRCOLAZIONE ANTICONDENSA

282

depl. 01225

Gruppo di circolazione con valvola anticondensa, con controllo termostatico della temperatura di ritorno verso generatori a combustibile solido.

Con coibentazione.

Attacchi circuito impianto: 1" F a bocchettone.
 Attacchi circuito generatore: 1" F.
 Fluido di impiego: acqua, soluzioni glicolate.
 Max percentuale di glicole: 50 %.
 Campo temperatura di esercizio: 5-100 °C.
 Pmax di esercizio: 10 bar.
 Scala termometri: 0-120 °C.

Valvola anticondensa

Campo di temperatura: 5-100 °C.
 Tarature (Tset): 45 °C, 55 °C, 60 °C, 70 °C.
 Precisione taratura: ± 2 °C.
 Temperatura di chiusura completa by-pass: $T_{mix} = T_{set} + 10 °C = Tr$.

Pompe

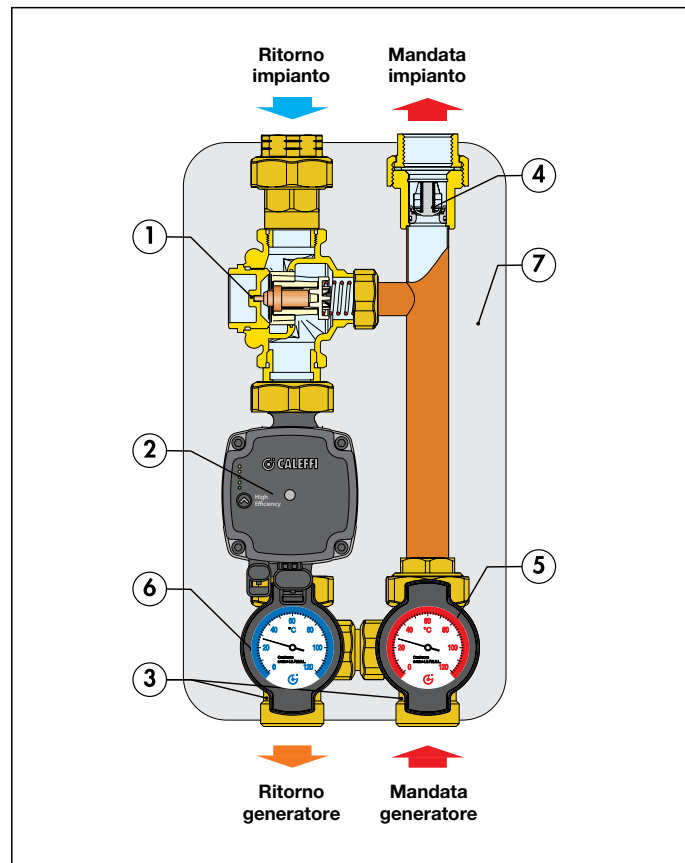
Pompe ad alta efficienza: UPM3S Auto 25-60, UPML 25-105.

In esaurimento.



Funzione

Il gruppo di circolazione anticondensa svolge la funzione di collegare il generatore a combustibile solido al collettore di distribuzione, controllando la temperatura di ritorno al generatore, per evitare fenomeni di condensazione, mediante il dispositivo termostatico in esso contenuto. Il gruppo consente anche il collegamento del generatore all'accumulo inerziale oppure diretto all'impianto di utilizzazione.



Componenti caratteristici

- 1) Valvola anticondensa
- 2) Pompa ad alta efficienza
- 3) Valvole di intercettazione
- 4) Valvola di ritegno
- 5) Termometro di mandata
- 6) Termometro di ritorno
- 7) Coibentazione

Ritorno generatore lato SX

Codice	Attacco	Interasse	Pompa	€	Conf.	Imballo
28260.A2L	1" F	90 mm	UPM3S Auto 25-60	981,00	1	-
28264.UPM	1" F	90 mm	UPML 25-105	1.351,00	1	-
28262.A2L	1" F	125 mm	UPM3S Auto 25-60	1.004,00	1	-
28266.UPM	1" F	125 mm	UPML 25-105	1.374,00	1	-

Ritorno generatore lato DX

Codice	Attacco	Interasse	Pompa	€	Conf.	Imballo
28261.A2L	1" F	90 mm	UPM3S Auto 25-60	981,00	1	-
28265.UPM	1" F	90 mm	UPML 25-105	1.351,00	1	-
28263.A2L	1" F	125 mm	UPM3S Auto 25-60	1.004,00	1	-
28267.UPM	1" F	125 mm	UPML 25-105	1.374,00	1	-

Scelta del gruppo

La scelta del gruppo si effettua in base al valore di prevalenza disponibile, funzione del DN, e non in base ai soli attacchi filettati. Note le perdite di carico dell'impianto, si verifica la prevalenza disponibile della pompa del gruppo.

• Completamento codice

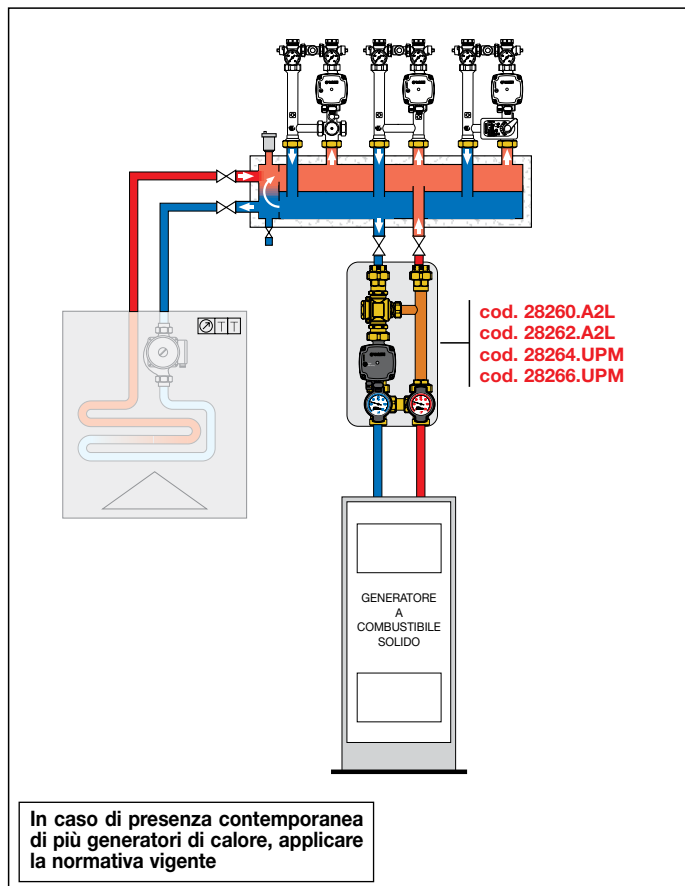
Tarature 45 °C	55 °C	60 °C	70 °C
• 4	5	6	7

Per termostati di ricambio vedere a pag. 316

GRUPPO DI CIRCOLAZIONE ANTICONDENSA

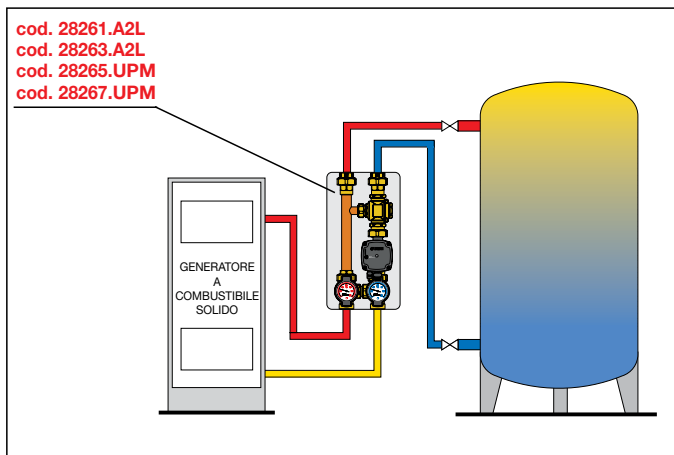
Schema applicativo

Impianto con SEPCOLL, generatore a combustibile solido abbinato a generatore a gas



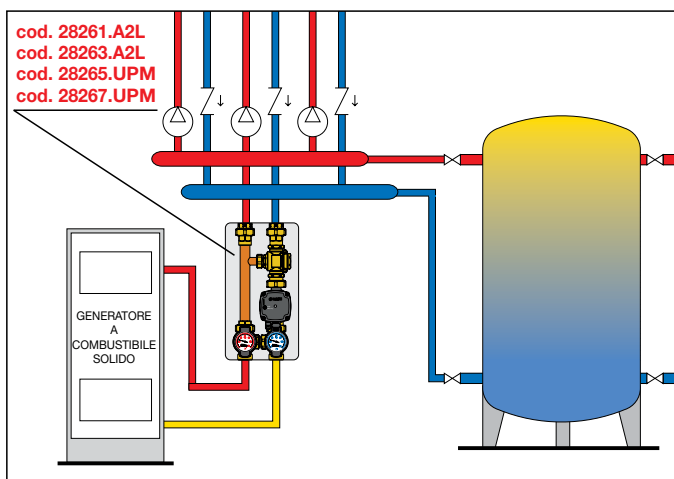
Collegamento ad accumulatore inerziale

Il gruppo svolge la funzione di collegamento e circolazione idraulica tra il generatore a combustibile solido e l'accumulo inerziale, sia in modo diretto che con scambiatore a serpentino immerso nell'accumulo stesso.



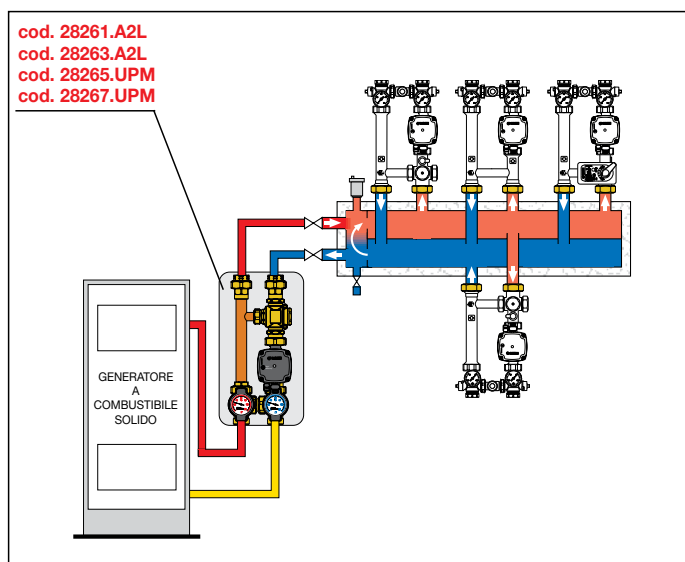
Collegamento a collettore con accumulatore in parallelo

Il gruppo collega il generatore al collettore per l'invio diretto ai circuiti secondari oppure in parallelo all'accumulo inerziale.



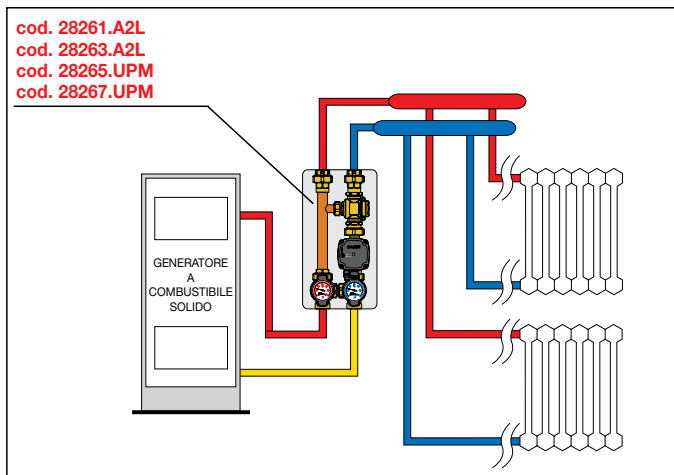
Collegamento al lato primario del separatore/collettore serie 559 SEPCOLL.

Il generatore a combustibile solido viene impiegato come unica fonte di energia (lato primario) e quindi viene collegato a monte della zona di separazione idraulica presente nel SEPCOLL serie 559.



Collegamento diretto all'impianto

Il gruppo può essere collegato direttamente all'impianto, utilizzando la pompa come circolatore per l'intero impianto.



GRUPPO DI RICIRCOLO ANTICONDENSA E DISTRIBUZIONE

281

depl. 01224

Gruppo di ricircolo anticondensa e distribuzione, con controllo termostatico della temperatura di ritorno verso generatori a combustibile solido. Corpo in ottone.

Con coibentazione.

Attacchi femmina a bocchettone.
 Fluido di impiego: acqua, soluzioni glicolate.
 Max percentuale di glicole: 50 %.
 Campo temperatura di esercizio: 5–100 °C.
 Pmax di esercizio: 10 bar.
 Portata max consigliata: 2 m³/h.
 Scala termometri: 0–120 °C.

Valvola anticondensa

Campo di temperatura: 5–100 °C.
 Tarature T(set): 45 °C, 55 °C, 60 °C, 70 °C.
 Precisione taratura: ± 2 °C.
 Temperatura di chiusura completa by-pass: $T_{mix} = T_{set} + 10\text{ °C} = T_r$.

Pompa

Pompa ad alta efficienza PARA MS/7.



Codice	DN	Attacco	Pompa	€	Conf.	Imballo
28106.WYP	25	1" F	PARA MS/7	822,00	1	–
28107.WYP	25	1 1/4" F	PARA MS/7	869,00	1	–

Scelta del gruppo

La scelta del gruppo si effettua in base al valore di prevalenza disponibile, funzione del DN, e non in base ai soli attacchi filettati. Note le perdite di carico dell'impianto, si verifica la prevalenza disponibile della pompa del gruppo.

Ricambio per serie 281

Codice	€
F29806 solo rotore per gruppo serie 281	314,00

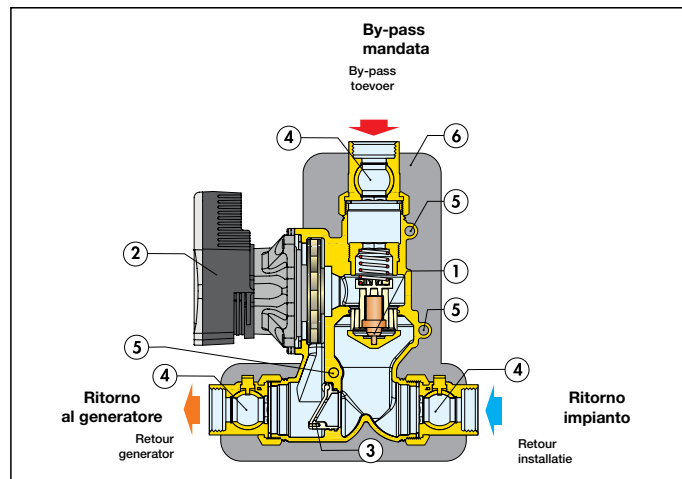
• Completamento codice

Tarature 45 °C	55 °C	60 °C	70 °C
• 4	5	6	7

Per termostati di ricambio vedere a pag. 316

Funzione

Il gruppo di ricircolo anticondensa e distribuzione consente il collegamento del generatore a combustibile solido all'impianto di utilizzazione (diretto o con accumulo inerziale). Esso controlla la temperatura di ritorno al generatore per evitare fenomeni di condensa, mediante il sensore termostatico in esso contenuto.



Componenti caratteristici

- 1) Sensore termostatico anticondensa
- 2) Pompa ad alta efficienza
- 3) Valvola per circolazione naturale a clapet
- 4) Bocchettone con valvola a sfera incorporata
- 5) Alloggiamento termometro
- 6) Coibentazione

Particolarità costruttive

Fusione monoblocco e reversibilità

La fusione monoblocco in ottone ad ingombro limitato, che alloggia la pompa ed i componenti funzionali, consente l'installazione immediata del dispositivo, indipendentemente sulla destra o sulla sinistra del generatore a combustibile solido, rispettandone i sensi di flusso indicati. I termometri possono essere sfilati dagli occhielli e reinseriti in analogha posizione nella parte posteriore del gruppo.

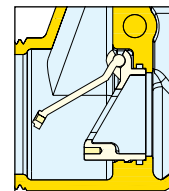
Valvola anticondensa

Il dispositivo incorpora un sensore termostatico per il controllo della temperatura dell'acqua di ritorno al generatore a combustibile solido in modo da prevenire fenomeni di condensa. Il sensore è stato appositamente realizzato per poter essere rimosso dal corpo valvola per manutenzione o sostituzione in caso di necessità.

Valvola di circolazione naturale a clapet

Il dispositivo a clapet ha la funzione di assicurare la circolazione naturale del fluido in caso di arresto della pompa per mancanza di corrente elettrica.

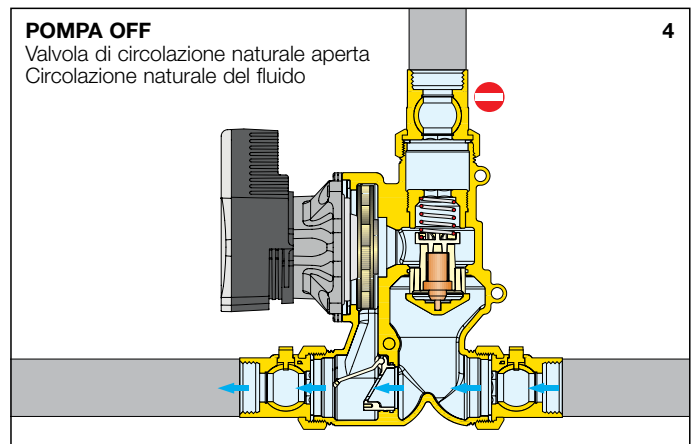
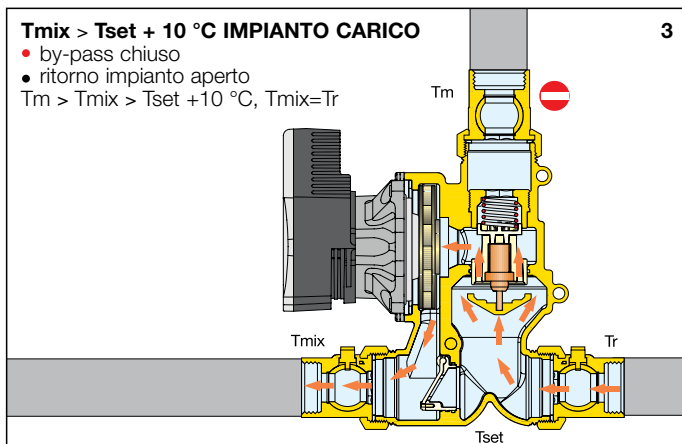
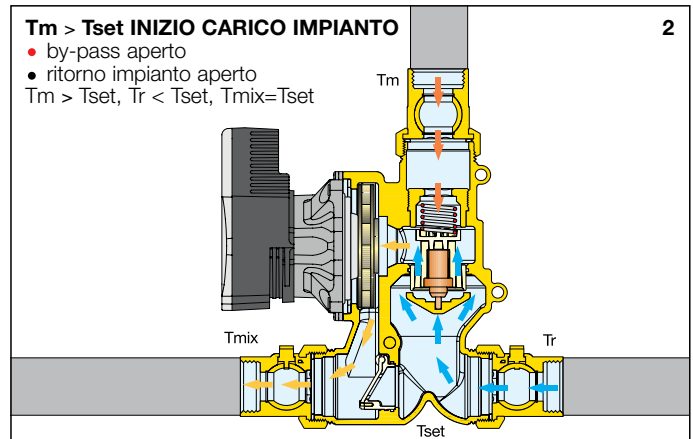
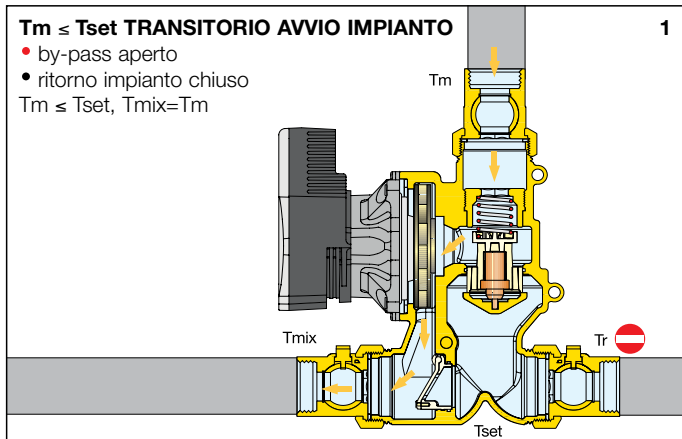
Quando la pompa è attiva, la spinta del fluido mantiene chiusa la valvola, costringendo l'acqua ad effettuare il percorso attraverso la valvola termostatica anticondensa. In caso di arresto della pompa, quando l'acqua si trova nel generatore ad elevata temperatura, si instaura una circolazione naturale dell'acqua by-passando la valvola anticondensa, evitando così che la temperatura nel generatore possa raggiungere elevati livelli di pericolosità. Il gruppo viene fornito con valvola di circolazione naturale bloccata. Per attivare la funzione togliere la vite di blocco.



GRUPPO DI RICIRCOLO ANTICONDENSA E DISTRIBUZIONE

Principio di funzionamento

Il termostato, completamente immerso nel fluido, comanda il movimento di un otturatore che regola i flussi in by-pass e verso l'impianto. All'avviamento del generatore di calore, il gruppo di ricircolo effettua una ricircolazione dell'acqua di mandata in modo tale da far entrare in temperatura il generatore il più presto possibile (1). Quando la temperatura di mandata T_m supera il valore di taratura della valvola anticondensa T_{set} , comincia ad aprirsi la porta fredda del gruppo per effettuare la miscelazione T_{mix} : in questa fase comincia la carica dell'impianto (2). Quando la temperatura di ritorno al generatore T_{mix} è superiore alla taratura della valvola anticondensa di circa $10\text{ }^\circ\text{C}$, si chiude la via di by-pass e al generatore ritorna acqua alla stessa temperatura di ritorno dall'impianto (3).

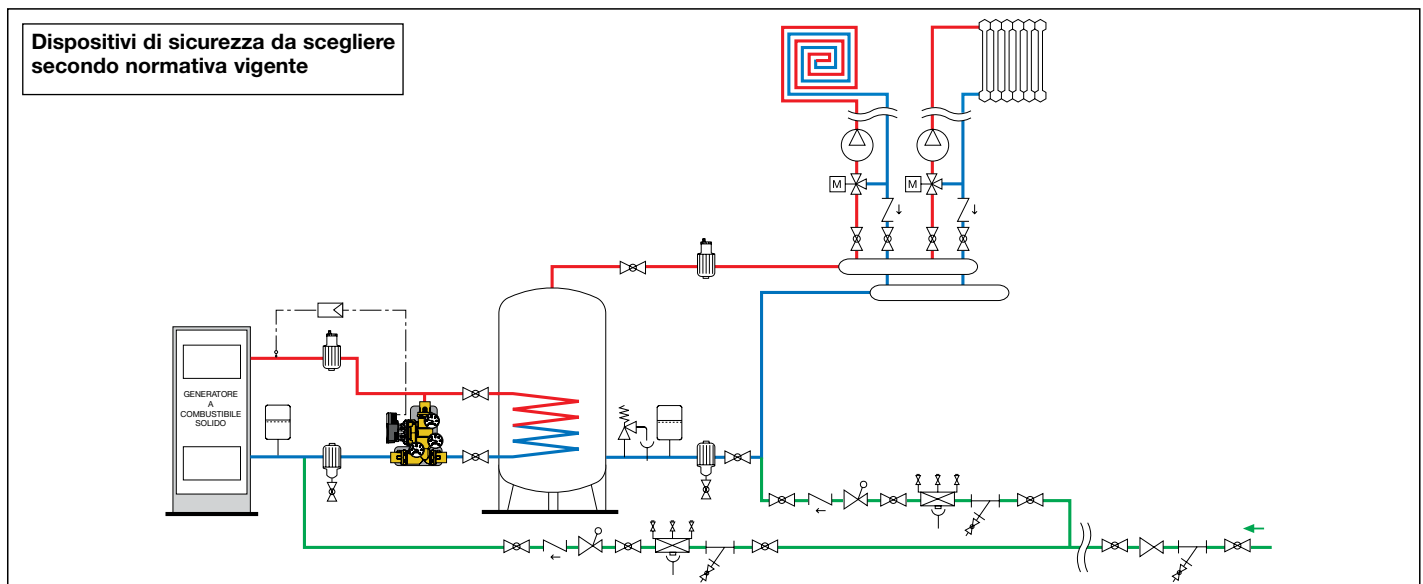


T_m = Temperatura mandata
 T_{set} = Temperatura taratura anticondensa

T_{mix} = Temperatura miscelata di ritorno al generatore
 T_r = Temperatura ritorno impianto

Schema applicativo

Impianto con accumulo inerziale



**GRUPPO COMPATTO DI COLLEGAMENTO E GESTIONE ENERGIA
(versione riscaldamento)**

2850

depl. 01259

Gruppo compatto per collegamento e gestione energia.
Attacchi filettati femmina.

Attacco lato primario: 1" F.

Attacco lato secondario impianto: 1" F.

Attacco lato secondario caldaia: 3/4" F.

Fluido di impiego: acqua, soluzioni glicolate.

Max percentuale di glicole: 30 %.

Campo temperatura di esercizio: 5-100 °C.

Pmax di esercizio: 10 bar.

Potenza max utile scambiatore di calore: 35 kW.

Portata max consigliata circuito primario: 1,7 m³/h.

Portata max consigliata circuito secondario: 1,7 m³/h.

Temperatura di taratura valvola anticondensa (Tset): 55 °C.

Precisione taratura: ± 2 °C.

Temperatura di chiusura completa by-pass: $T_{mix} = T_{set} + 10\text{ °C} = T_r$.

Regolatore: Alimentazione: 230 V - 50/60 Hz.

Pompa: Circuito primario:

pompa ad alta efficienza PARA MS/7.

Circuito secondario:

pompa a velocità variabile ad alta efficienza

PARA 15/7.



Codice	Attacco	Pompa circ. prim.	€	Conf.	Imballo
285060HE2	1"	PARA MS/7 senza valv. anticondensa	2.284,00	1	-
285065HE2	1"	PARA MS/7	2.311,00	1	-



Codice	Attacco	€	Conf.	Imballo
285065HE3	1" senza pompa circ. prim. e regolatore	1.496,00	1	-

2850

depl. 01259

Coperchio in acciaio verniciato.

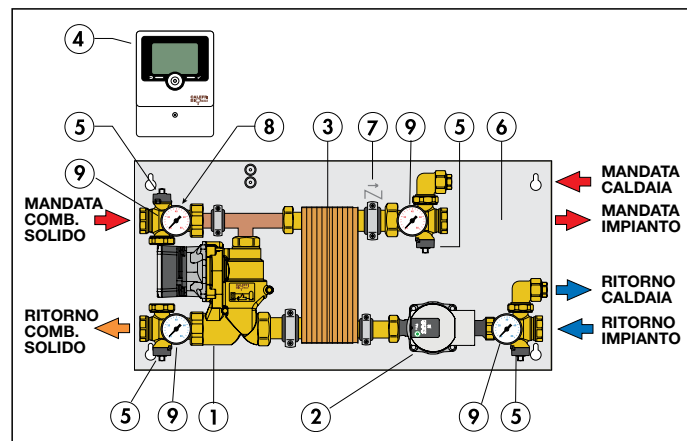
Codice	Dimensioni (h x b x p)	€	Conf.	Imballo
285010	334 X 684 X 177	179,00	1	-

Per termostati di ricambio vedere a pag. 316

Funzione

Principali caratteristiche funzionali:

- collegamento di nuovi generatori a combustibile solido (sia caldaie che dispositivi domestici con potenza massima al focolare di 35 kW, entrambi a vaso aperto o chiuso);
- possibilità di non sommare le potenze dei due generatori secondo quanto indicato dalla INAIL (Ex ISPESL);
- gestione semplice automatica della priorità di funzionamento tra il generatore a combustibile solido e la caldaia;
- sistema anticondensa incorporato (opzionale) per generatore a combustibile solido;
- sistema compatto ad ingombro ridotto, con facilità di collegamento idraulico.



Componenti caratteristici

- 1) Gruppo monoblocco con pompa PARA MS/7, completo di valvola anticondensa (opzionale), lato primario
- 2) Pompa PARA 15/7 lato secondario (impianto)
- 3) Scambiatore a piastre saldobrasato
- 4) Regolatore digitale
- 5) Valvole di intercettazione
- 6) Piastra di supporto. Dimensioni (h x b): 334 X 684 mm.
- 7) Valvola di ritegno
- 8) Valvola di sfianto manuale
- 9) Termometro

2850

depl. 01259

Regolatore di ricambio per serie 2850, completo di sonda.
Alimentazione: 230 V - 50/60 Hz.



Codice	€	Conf.	Imballo
285000	406,00	1	-

2850

depl. 01259

Modulo allarme AM1.
Collegamento VBus.
Visualizzazione allarme ottica e controllo relé.
Relé contatto pulito.
Portata relé max: 30 V.



Codice	€	Conf.	Imballo
285020	153,00	1	-

Ricambi per serie 2850

Codice	€
F29806	solo rotore per gruppo serie 281 314,00
257006	sonda Pt1000 - temperatura -50-180 °C <i>Prezzo a pag. 308</i>

REGOLATORE DIGITALE PER IMPIANTI CON GENERATORE A COMBUSTIBILE SOLIDO



1522

Regolatore digitale touch screen per impianti con generatore a combustibile solido.
Alimentazione elettrica: 230 V (AC); ± 10 %, 50/60 Hz.
Classe di protezione: II.
Grado di protezione: IP 40.

Completo di tre sonde.

Sonde opzionali da scegliere in funzione della tipologia di impianto.



Funzione

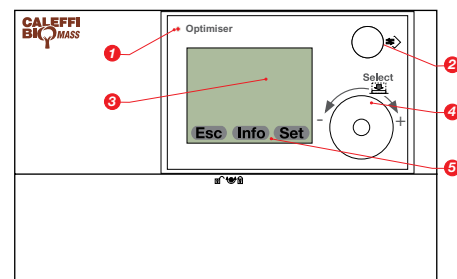
Il regolatore digitale consente l'abbinamento di un generatore a combustibile solido ad uno di altra tipologia, eventualmente già presente nell'impianto di riscaldamento.

Il regolatore digitale gestisce in maniera automatica i due generatori, ricevendo il segnale dalle sonde ed attivando le pompe, le valvole deviatrici motorizzate presenti nell'impianto, in funzione delle esigenze del circuito di riscaldamento.

In funzione del tipo e quantità di sonde abbinate, il regolatore consente le seguenti soluzioni impiantistiche:

- riscaldamento;
- produzione di acqua calda sanitaria mediante accumulo o istantanea con scambiatore a piastre;
- gestione di un accumulo inerziale in parallelo sul circuito di riscaldamento o in alternativa gestione di un sistema solare indipendente ed accumulo inerziale diretto.

Il regolatore dispone di diversi programmi adattabili dall'utente a molteplici situazioni impiantistiche.



Descrizione comandi

1. Led di indicazione stato funzionale.
2. Connessione Mini DIN su fronte quadro per collegamento a PC.
3. Display: visualizzazione menù.
4. Manopola Select: selezione menù, funzioni e modifica dei parametri.
5. Tasti funzione.

Codice	€	Conf.	Imballo
152200	1.174,00	1	-

Ricambi per serie 1522

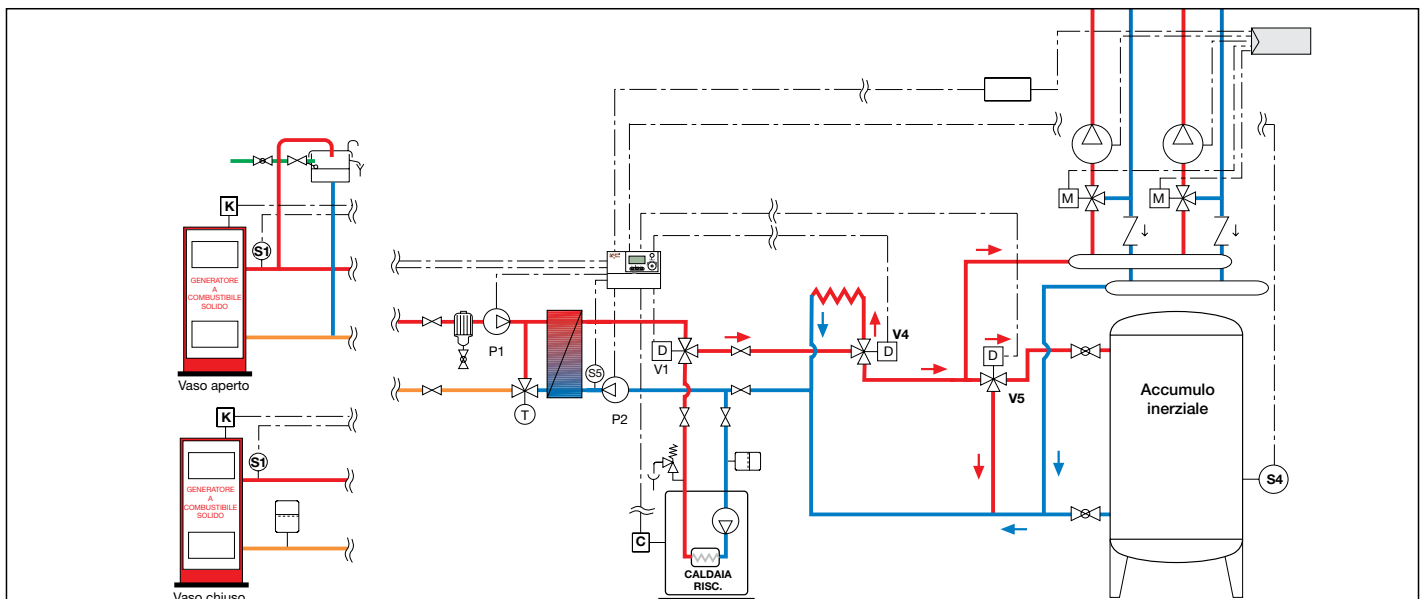
Codice	€
150009 sonda a contatto completa di portasonda	72,20
161014 pozzetto ad immersione per Pt1000 1/2" M, 100 mm	Prezzo a pag. 286

Schemi programmi

Il regolatore consente la gestione di un impianto termico composto da un generatore a combustibile solido, una caldaia ed un accumulo termico inerziale in parallelo.

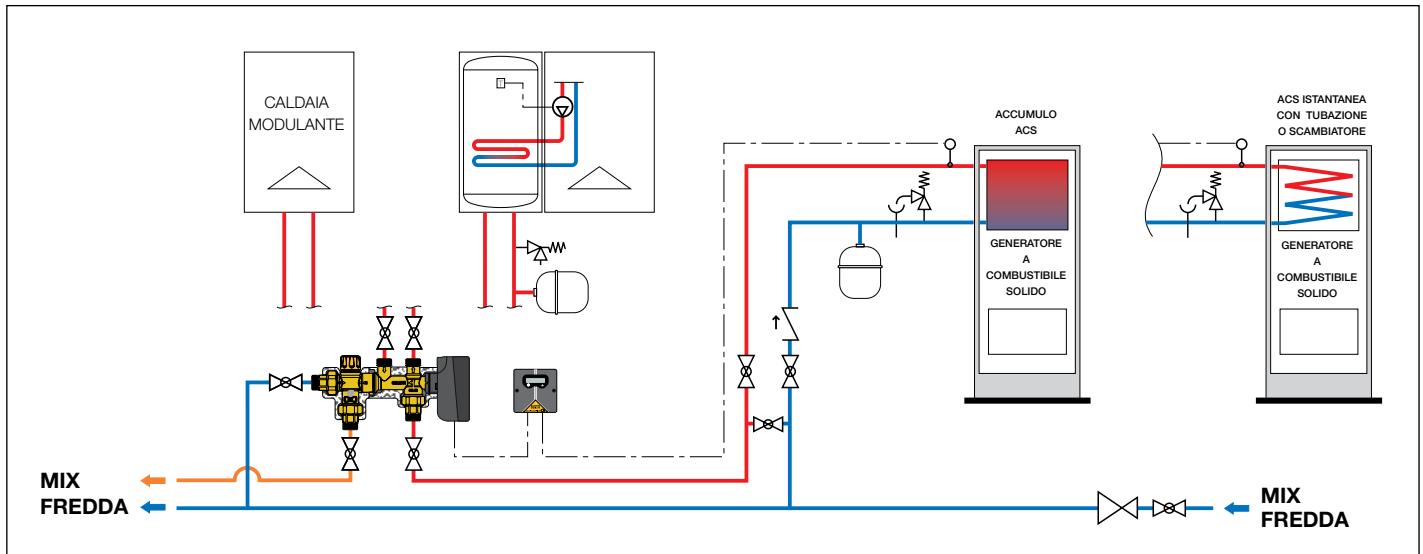
Le fasi di carica e scarica dell'accumulo vengono gestite in modo automatico, in funzione delle esigenze dell'impianto, con la conseguente accensione e spegnimento della caldaia e del generatore a combustibile solido.

A seconda del tipo di impianto, sono disponibili programmi per realizzare diverse configurazioni funzionali, sia per il riscaldamento che per la contemporanea produzione di acqua calda sanitaria.

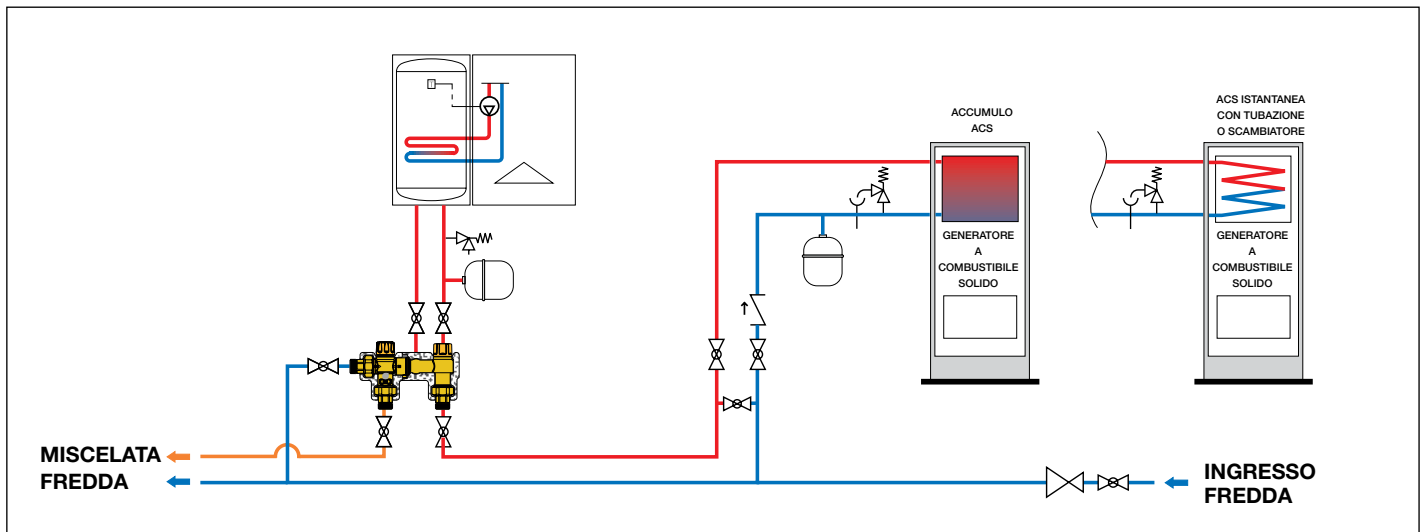


KIT DI COLLEGAMENTO GENERATORE A COMBUSTIBILE SOLIDO - CALDAIA A GAS

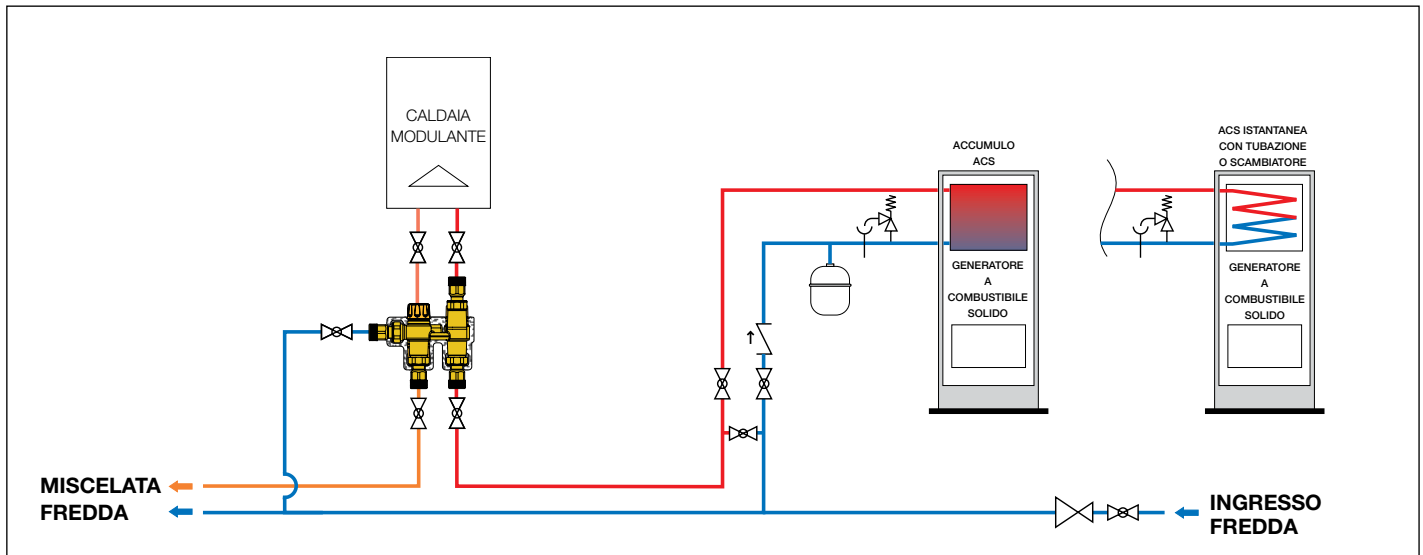
Schema applicativo kit SOLARINCAL serie 265 con generatore a combustibile solido



Schema applicativo kit SOLARINCAL-T serie 262 con generatore a combustibile solido



Schema applicativo kit SOLARINCAL-T PLUS serie 263 con generatore a combustibile solido



SISTEMI VMC
(Fascicolo pubblicato separatamente)

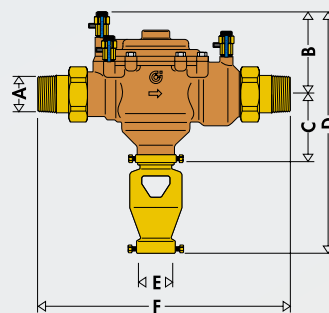
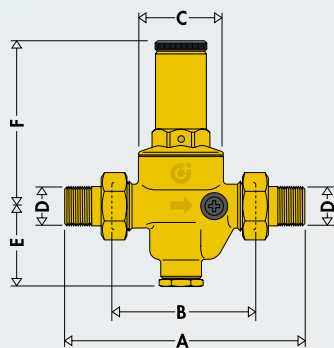
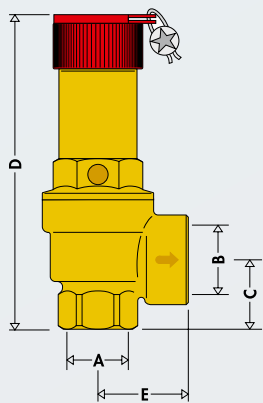
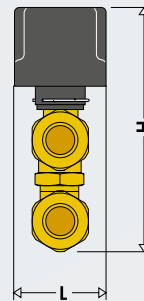
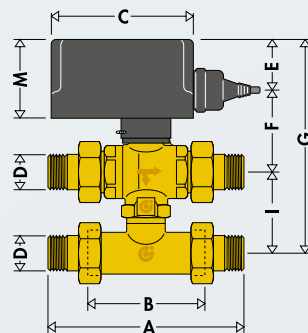
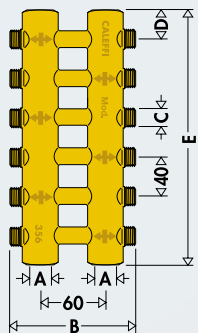
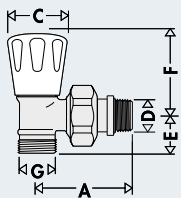
FLOWING EXPERTISE

APRILE 2024



LISTINO PREZZI
SISTEMI VMC

ACCOPPIAMENTO RACCORDI E DIMENSIONI DEI PRODOTTI



RACCORDERIA IN OTTONE CROMATO

Attacco tubazioni 23 p.1,5



6790 DARCAL

Raccordo per tubo multistrato con esercizio continuo ad alta temperatura.

Per il corretto utilizzo di questi nuovi raccordi è necessario calibrare il tubo multistrato prima dell'uso tramite calibratore Caleffi serie 679.

Codice

679014	23 p.1,5 - Ø 14x2
679024	23 p.1,5 - Ø 16x2
679025	23 p.1,5 - Ø 16x2,25
679044	23 p.1,5 - Ø 18x2
679064*	23 p.1,5 - Ø 20x2
679065*	23 p.1,5 - Ø 20x2,25
679066*	23 p.1,5 - Ø 20x2,5
679067*	23 p.1,5 - Ø 20x2,9 (tubo REHAU)

* Con anello metallico



6810 DARCAL

Raccordo a diametro autoadattabile per tubi in plastica semplice e multistrato.

Codice

	Ø interno	Ø esterno
681000	23 p.1,5 7,5- 8	12-14
681002	23 p.1,5 9 - 9,5	14-16
681001	23 p.1,5 9,5-10	12-14
681006	23 p.1,5 9,5-10	14-16
681015	23 p.1,5 10,5-11	14-16
681017	23 p.1,5 10,5-11	16-18
681024	23 p.1,5 11,5-12	14-16
681026	23 p.1,5 11,5-12	16-18
681035	23 p.1,5 12,5-13	16-18
681044	23 p.1,5 13,5-14	16-18



6811 DARCAL

Raccordo a diametro autoadattabile per tubi in plastica semplice e multistrato. Cromato lucido.

Codice

	Ø interno	Ø esterno
681101	23 p.1,5 9,5-10	12-14,4
681124	23 p.1,5 11,5-12	14-16,4



4470

Raccordo monoblocco, per tubi rame ricotto, rame crudo, ottone, acciaio dolce e acciaio inox, a tenuta O-Ring.

Codice

447010	23 p.1,5 - Ø 10
447012	23 p.1,5 - Ø 12
447014	23 p.1,5 - Ø 14
447015	23 p.1,5 - Ø 15
447016	23 p.1,5 - Ø 16



4370

Raccordo meccanico, per tubi rame ricotto, rame crudo, ottone, acciaio dolce e acciaio inox, a tenuta O-Ring.

Codice

437010	23 p.1,5 - Ø 10
437012	23 p.1,5 - Ø 12
437014	23 p.1,5 - Ø 14
437015	23 p.1,5 - Ø 15
437016	23 p.1,5 - Ø 16



4371

Raccordo meccanico, per tubi rame ricotto, rame crudo, ottone, acciaio dolce e acciaio inox, a tenuta O-Ring. Cromato lucido.

Codice

437112	23 p.1,5 - Ø 12
437114	23 p.1,5 - Ø 14
437115	23 p.1,5 - Ø 15
437116	23 p.1,5 - Ø 16



4380

Raccordo meccanico, per tubo rame, a tenuta PTFE.

Codice

438010	23 p.1,5 - Ø 10
438012	23 p.1,5 - Ø 12
438014	23 p.1,5 - Ø 14
438015	23 p.1,5 - Ø 15
438016	23 p.1,5 - Ø 16
438018	23 p.1,5 - Ø 18 con anima di rinforzo



4390

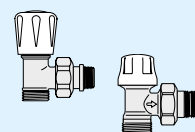
Raccordo per tubo rame, con guarnizione. Cromato.

Non utilizzare con valvole serie 232.

Codice

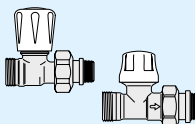
439010	23 p.1,5 - Ø 10
439012	23 p.1,5 - Ø 12
439014	23 p.1,5 - Ø 14
439016	23 p.1,5 - Ø 16

23 p.1,5 M - Ø 18



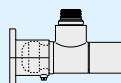
Serie: 338

- 339
- 425
- 426
- 222 232
- 223 233
- 227 237



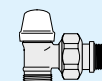
Serie: 4001

- 4003
- 4004
- 4005



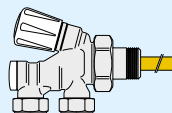
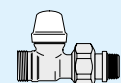
Serie: 340

- 341
- 342
- 343

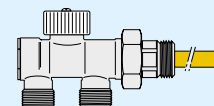
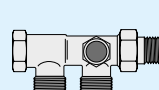
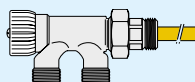


Serie: 456

- 455
- 4501
- 348
- 452
- 328



Serie: 382



RACCORDERIA IN OTTONE CROMATO

Attacco tubazioni 3/4"



6792 DARGAL

Raccordo per tubo multistrato con esercizio continuo ad alta temperatura.

Per il corretto utilizzo di questi nuovi raccordi è necessario calibrare il tubo multistrato prima dell'uso tramite calibratore Caleffi serie 679.

Codice	
679264	3/4" - Ø 20x2
679265	3/4" - Ø 20x2,25
679266	3/4" - Ø 20x2,5



6815 DARGAL

Raccordo a diametro autoadattabile per tubi in plastica semplice e multistrato.

Codice		Ø _{interno}	Ø _{esterno}
681502	3/4"	7,5- 8	12-14
681500	3/4"	9 - 9,5	14-16
681501	3/4"	9,5-10	12-14
681506	3/4"	9,5-10	14-16
681515	3/4"	10,5-11	14-16
681517	3/4"	10,5-11	16-18
681524	3/4"	11,5-12	14-16
681526	3/4"	11,5-12	16-18
681535	3/4"	12,5-13	16-18
681537	3/4"	12,5-13	18-20
681546	3/4"	13,5-14	18-20
681555	3/4"	14,5-15	18-20
681556	3/4"	15 -15,5	18-20
681564	3/4"	15,5-16	18-20



4375

Raccordo meccanico, per tubi rame ricotto, rame crudo, ottone, acciaio dolce e acciaio inox, a tenuta O-Ring.

Codice	
437510	3/4" - Ø 10
437512	3/4" - Ø 12
437514	3/4" - Ø 14
437515	3/4" - Ø 15
437516	3/4" - Ø 16
437518	3/4" - Ø 18



4385

Raccordo meccanico, per tubo rame, a tenuta PTFE.

Codice	
438512	3/4" - Ø 12
438514	3/4" - Ø 14
438515	3/4" - Ø 15
438516	3/4" - Ø 16
438518	3/4" - Ø 18

3/4" M - Ø 18



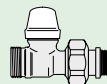
Codici: 338452

339452

340452

342452

343452



RACCORDERIA IN OTTONE

Attacco tubazioni 1/2"



5914
Raccordo per tubo in plastica.

Codice

591400	1/2" Ø 8-12
591401	1/2" Ø 8-13
591402	1/2" Ø 10-12
591405	1/2" Ø 10-15
591414	1/2" Ø 11,6-16
591424	1/2" Ø 12-16
591433	1/2" Ø 13-16



58124
Calotta e bicono o monocono di tenuta in PTFE, per tubo rame.

Codice

581240	1/2" + monocono Ø 10
581242	1/2" + monocono Ø 12
581244	1/2" + monocono Ø 14
581245	1/2" + monocono Ø 15
581246	1/2" + bicono Ø 16

1/2" M - Ø 16



Serie: 349

592

598



Attacco tubazioni 23 p.1,5



6791 DARGAL
Raccordo per tubo multistrato con esercizio continuo ad alta temperatura.

Per il corretto utilizzo di questi nuovi raccordi è necessario calibrare il tubo multistrato prima dell'uso tramite calibratore Caleffi serie 679.

Codice

679114	23 p.1,5 - Ø 14x2
679124	23 p.1,5 - Ø 16x2
679125	23 p.1,5 - Ø 16x2,25
679144	23 p.1,5 - Ø 18x2



4460
Raccordo monoblocco, per tubi rame ricotto, rame crudo, ottone, acciaio dolce e acciaio inox, a tenuta O-Ring.

Codice

446010	23 p.1,5 - Ø 10
446012	23 p.1,5 - Ø 12
446014	23 p.1,5 - Ø 14
446015	23 p.1,5 - Ø 15
446016	23 p.1,5 - Ø 16



3470
Raccordo meccanico per tubi rame ricotto, rame crudo, ottone, acciaio dolce e acciaio inox, a tenuta O-Ring.

Codice

347010	23 p.1,5 - Ø 10
347012	23 p.1,5 - Ø 12
347014	23 p.1,5 - Ø 14
347015	23 p.1,5 - Ø 15
347016	23 p.1,5 - Ø 16



6800 DARGAL
Raccordo a diametro autoadattabile per tubi in plastica semplice e multistrato.

Codice

	Ø interno	Ø esterno
680000	23 p.1,5 7,5- 8	12-14
680002	23 p.1,5 9 - 9,5	14-16
680001	23 p.1,5 9,5-10	12-14
680006	23 p.1,5 9,5-10	14-16
680015	23 p.1,5 10,5-11	14-16
680017	23 p.1,5 10,5-11	16-18
680024	23 p.1,5 11,5-12	14-16
680026	23 p.1,5 11,5-12	16-18
680035	23 p.1,5 12,5-13	16-18
680044	23 p.1,5 13,5-14	16-18

6800 DARGAL
Raccordo a diametro autoadattabile per tubi in plastica semplice e multistrato.



Codice

	Ø interno	Ø esterno
680055	23 p.1,5 14,5-15	18-20
680064	23 p.1,5 15,5-16	18-20

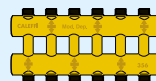
23 p.1,5 M - Ø 18



Serie: 350

351

349



Serie: 356

357

385

161



Serie: 354



Serie: 940 945

941 946

942 947

943 948

944

RACCORDERIA IN OTTONE

Attacco tubazioni 3/4"



6795 DARGAL

Raccordo per tubo multistrato con esercizio continuo ad alta temperatura.

Per il corretto utilizzo di questi nuovi raccordi è necessario calibrare il tubo multistrato prima dell'uso tramite calibratore Caleffi serie 679.

Codice

679514	3/4"	- Ø 14 x 2
679524	3/4"	- Ø 16 x 2
679525	3/4"	- Ø 16 x 2,25
679544	3/4"	- Ø 18 x 2
679564	3/4"	- Ø 20 x 2
679565	3/4"	- Ø 20 x 2,25
679566	3/4"	- Ø 20 x 2,5



5915

Raccordi per tubo in plastica.

Codice

591565	3/4"	Ø 16-21
591566	3/4"	Ø 16-22



58125

Calotta e bicono o monocono di tenuta in PTFE, per tubo rame.

Codice

581254	3/4"	+ monocono Ø 14
581256	3/4"	+ monocono Ø 16
581258	3/4"	+ bicono Ø 18



6805 DARGAL

Raccordo a diametro autoadattabile per tubi in plastica semplice e multistrato.

Codice Ø interno Ø esterno

680507	3/4"	7,5- 8	10,5-12
680502	3/4"	7,5- 8	12 -14
680503	3/4"	8,5- 9	12 -14
680500	3/4"	9 - 9,5	14 -16
680501	3/4"	9,5-10	12 -14
680506	3/4"	9,5-10	14 -16
680515	3/4"	10,5-11	14 -16
680517	3/4"	10,5-11	16 -18
680524	3/4"	11,5-12	14 -16
680526	3/4"	11,5-12	16 -18
680535	3/4"	12,5-13	16 -18
680537	3/4"	12,5-13	18 -20
680544	3/4"	13,5-14	16 -18
680546	3/4"	13,5-14	18 -20
680555	3/4"	14,5-15	18 -20
680556	3/4"	15 -15,5	18 -20
680564	3/4"	15,5-16	18 -20
680505	3/4"	17	22,5



3475

Raccordo meccanico per tubi rame ricotto, rame crudo, ottone, acciaio dolce e acciaio inox, a tenuta O-Ring.

Codice

347510	3/4"	- Ø 10
347512	3/4"	- Ø 12
347514	3/4"	- Ø 14
347515	3/4"	- Ø 15
347516	3/4"	- Ø 16
347518	3/4"	- Ø 18



3475..S1

Raccordo meccanico per tubi rame ricotto, rame crudo, ottone, acciaio dolce e acciaio inox, a tenuta O-Ring. Specifico per l'utilizzo con i collettori serie 668...S1.

Codice

347512S1	3/4"	- Ø 12
347514S1	3/4"	- Ø 14



6802 DARGAL

Raccordo meccanico per tubo multistrato completo di raccordo M-F.

Codice

680285	3/4" F	- Ø 25x2,5
680296	3/4" F	- Ø 26x3

Attacco tubazioni 1"



6806 DARGAL

Raccordo a diametro autoadattabile per tubo in plastica.

Codice Ø interno Ø esterno

680687	1"	17,5	25
680605	1"	19,5	25

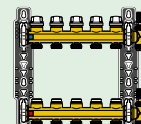
3/4" M - Ø 18



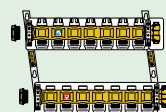
Serie: 592



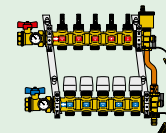
Serie: 650



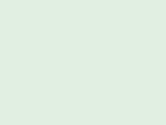
Serie: 662
6620
6621
663



6630
6631



671
666...S1*
667...S1*
668...S1*



664
665
669
657



Serie: 940
941
942
943
945
946

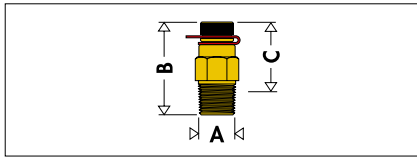
* Non utilizzabile con raccordi per tubo rame serie 347 e 5812

1" M - Ø 25



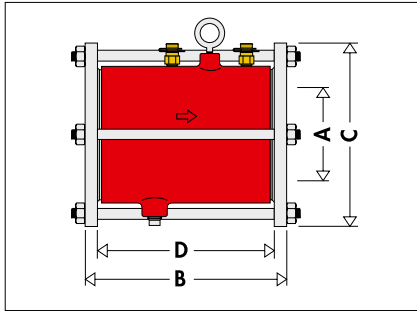
Serie: 941
942

100000



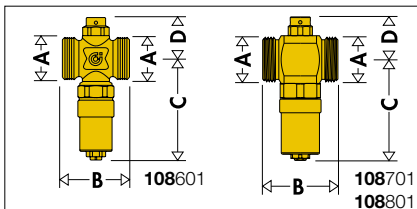
A	B	C
1/4"	34,5	23

103



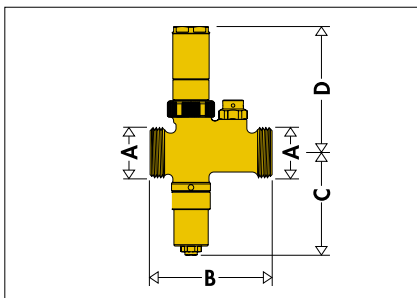
A	B	C	D
DN 65	208	185	172
DN 80	212	200	172
DN 100	216	220	198
DN 125	254	250	200
DN 150	271	285	223
DN 200	287	360	223
DN 250	295	425	223
DN 300	319	515	223

108



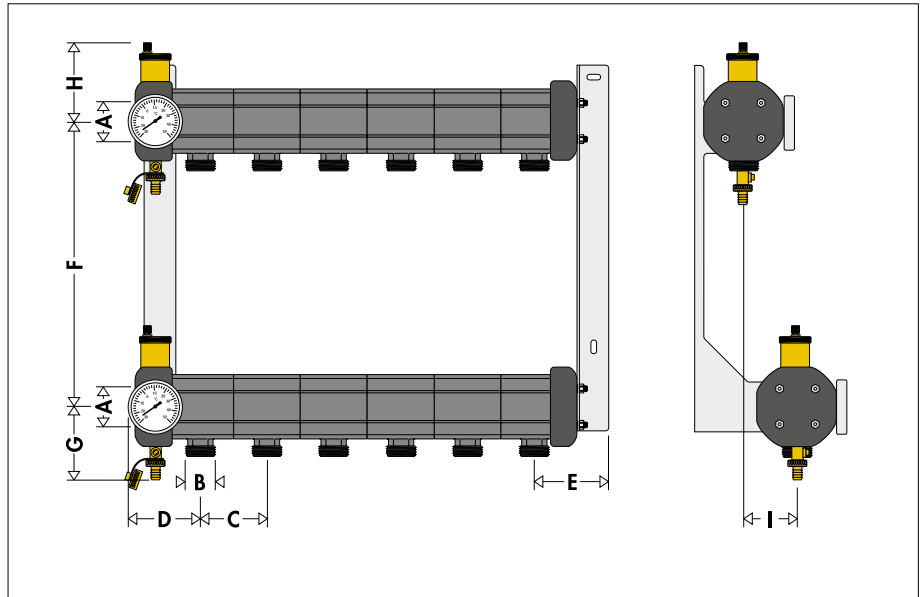
A	B	C	D
1"	52	78,5	32
1 1/4"	59	83	36
1 1/2"	62	83	36

108



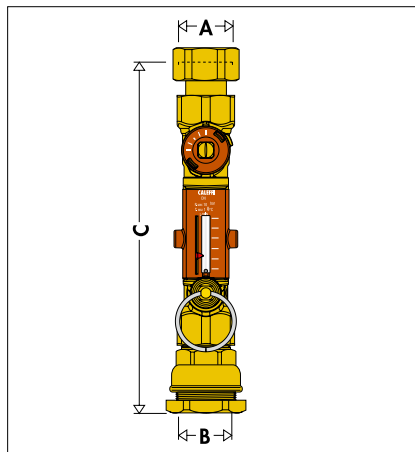
A	B	C	D
1"	81	74,5	91
1 1/4"	91	74,5	91

110



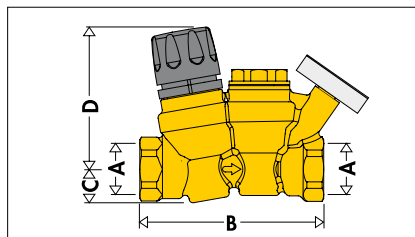
A	B	C	D	E	F	G	H	I
1 1/4"	42 p.2,5 TR	100	98	111	380	111	117	80

1126.1



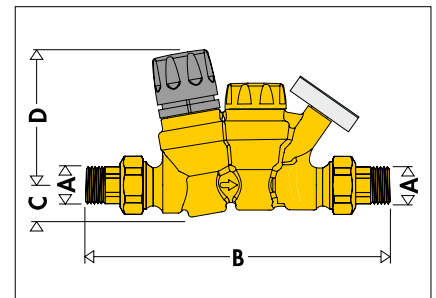
A	B	C
42 p.2,5 TR	Ø 25	228
42 p.2,5 TR	Ø 32	228,5
42 p.2,5 TR	Ø 40	236

116



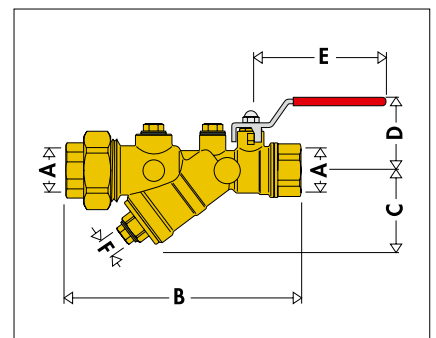
A	B	C	D
Rp 1/2"	100	18,5	74,5
Rp 3/4"	100	18,5	74,5
Rp 1"	115	26,5	110,5
Rp 1 1/4"	115	26,5	110,5

116



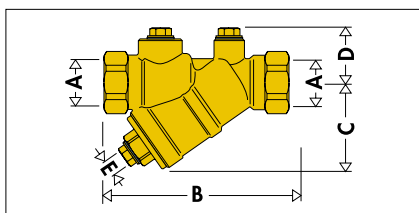
A	B	C	D
1/2"	185	18,5	74,5
3/4"	181	18,5	74,5

120/121



A	B	C	D	E	F
1/2"	156	50	51	100	1/4"
3/4"	159,5	52,5	50	100	1/4"
1"	218,5	96	66	120	1/2"
1 1/4"	220,5	96	66	120	1/2"
1 1/2"	253	103	88	140	1/2"
2"	253	104	77	140	1/2"

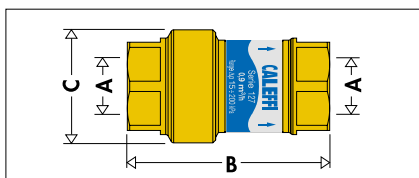
125/126



A	B	C	D	E
1/2"	101	51	30	1/4"
3/4"	106	50,5	30	1/4"
1"	140	98	33,5	1/2"
1 1/4"	140	67	33,5	1/2"
1 1/2"	177	104	38,5	1/2"
2	179	104	38,5	1/2"
2 1/2"	230	133,5	48,5	1/2"

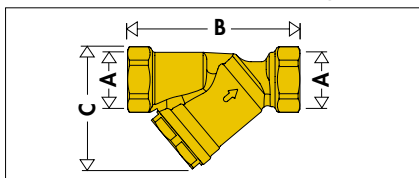
2 1/2", disponibile solo per serie 125

127



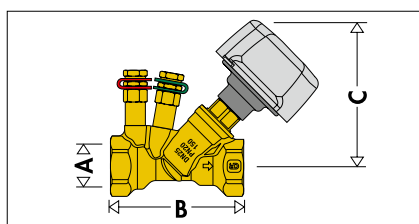
A	B	C
1/2"	72,5	41,5
3/4"	73,5	41,5
1"	120	61
1 1/4"	110	61
1 1/2"	170	81
2"	172	81

128



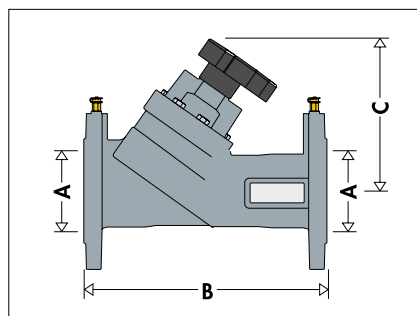
A	B	C	D
1/2"	90	62	-
3/4"	92	65	-
1"	148	133,5	1/4"
1 1/4"	148	133,5	1/4"

130



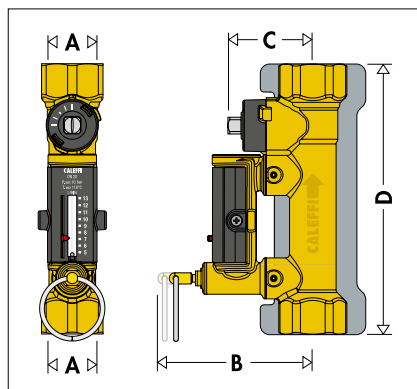
A	B	C
1/2"	77	104
3/4"	82	104
1"	97	107
1 1/4"	115	114
1 1/2"	128,5	120
2"	150,5	132

130



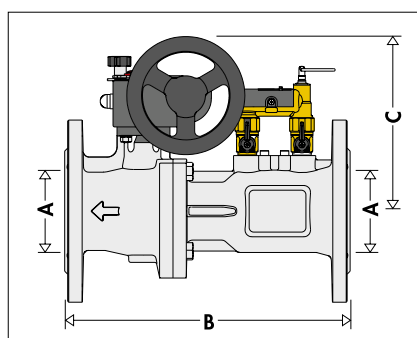
A	B	C
DN 65	290	195
DN 80	310	212
DN 100	350	228
DN 125	400	250
DN 150	480	288
DN 200	600	500
DN 250	730	493
DN 300	850	600

132



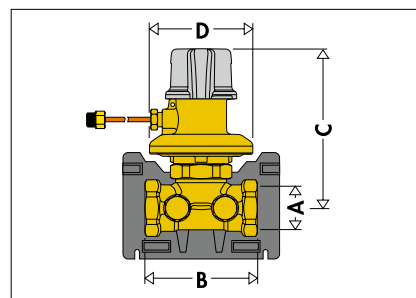
A	B	C	D
1/2"	83,5	45,5	145
3/4"	83,5	45,5	145
1"	85	47	158
1 1/4"	88	50	163,5
1 1/2"	91	56,5	171
2"	96,5	62	177

132



A	B	C
DN 65	290	177
DN 80	310	185
DN 100	350	201

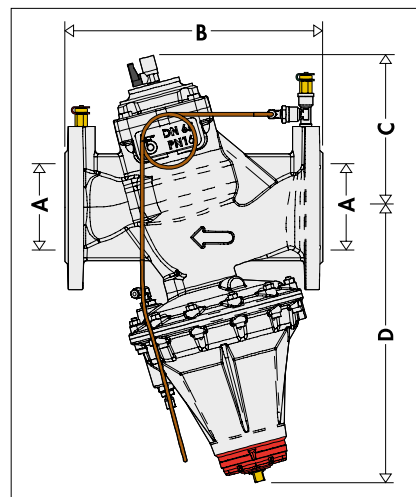
140



A	B	C	D
1/2"	65	106,5	69
3/4"	75	106,5	69
1"	85	112,5	69
1 1/4"	95	173	139
1 1/2"	100	176	139
2" *	120	176,5	139

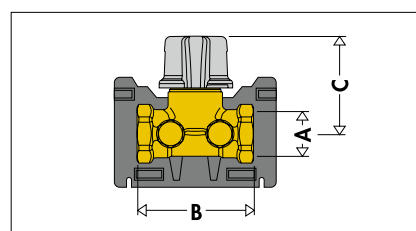
* senza coibentazione

140



A	B	C	D
DN 65	290	170	310
DN 80	310	182	400
DN 100	350	193	415
DN 125	400	242	438
DN 150	480	267	457

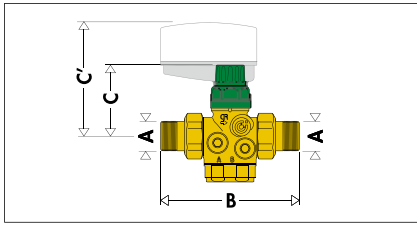
142



A	B	C
1/2"	65	64
3/4"	75	64
1"	85	64
1 1/4"	95	83
1 1/2"	100	86
2" *	120	86,5

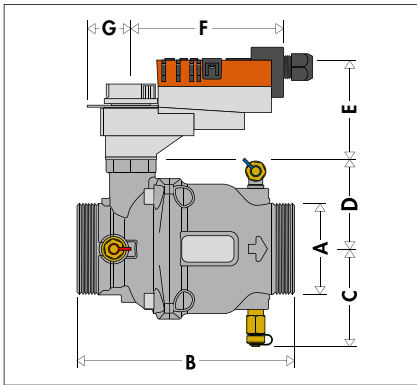
* senza coibentazione

145



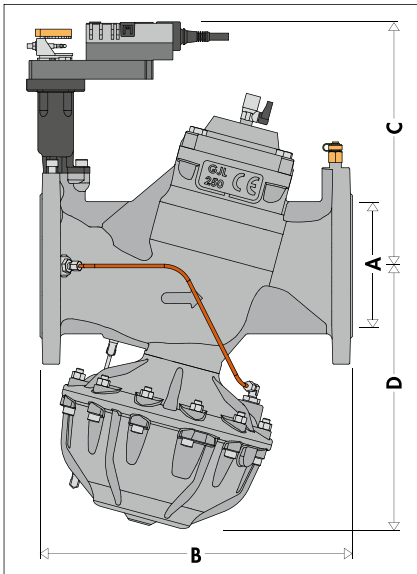
A	B	C	C'
3/8"	116	55-59	96
1/2"	118	55-59	96
3/4"	133	55-59	101
1"	142	60-64	101
1 1/4"	167	60-64	101

145



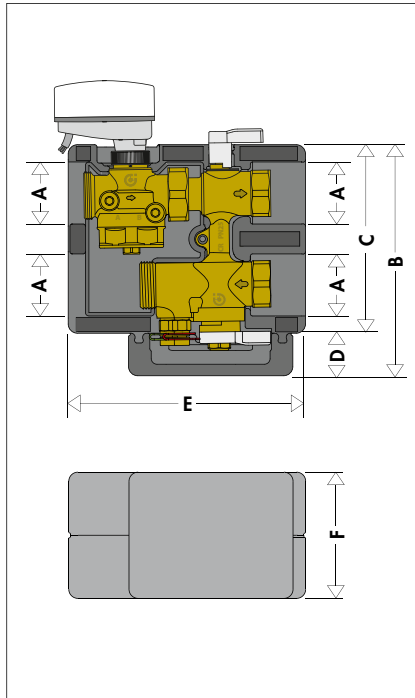
A	B	C	D	E	F	G
2"	166	74	74	83	125	36
2 1/2"	183	81	74	83	125	36

146



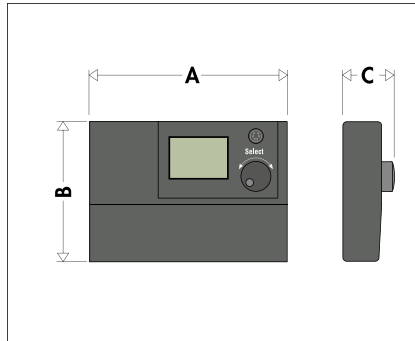
A	B	C	D
DN 65	290	289	217
DN 80	310	298	281
DN 100	350	308	295
DN 125	400	312	317
DN 150	480	341	341

149



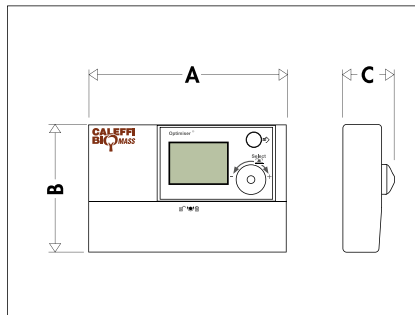
A	B	C	D	E	F
Ø 54	201	164	37	206,5	110

152001/21



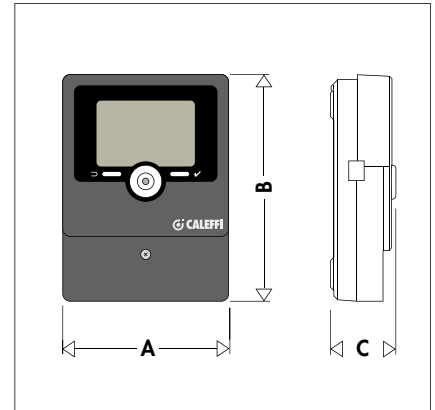
A	B	C
180	130	57

152200



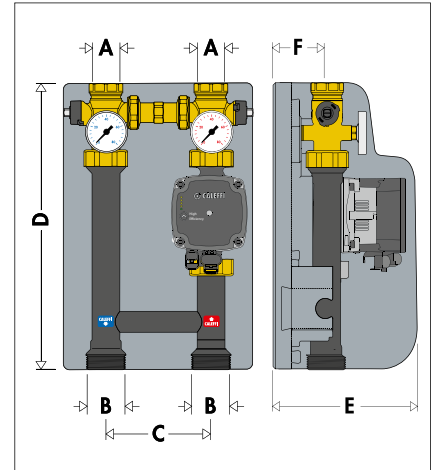
A	B	C
180	130	57

161010



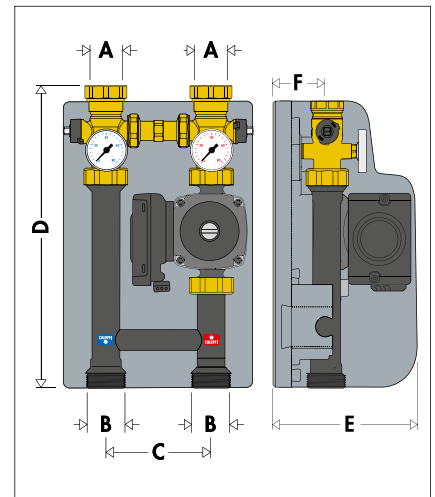
A	B	C
110	166	47

165600A2L DN 25



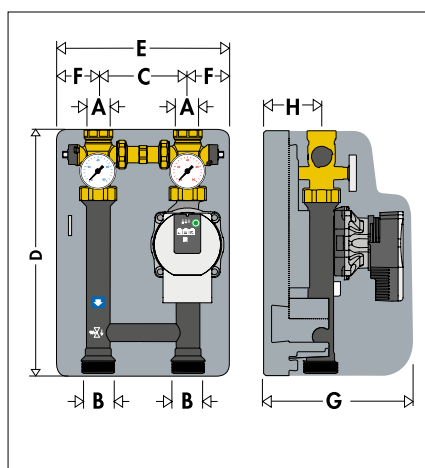
A	B	C	D	E	F
1"	1 1/2"	125	360	225	80

165601UPM DN 32



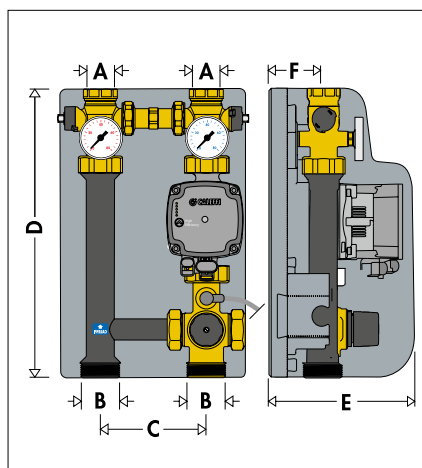
A	B	C	D	E	F
1 1/4"	1 1/2"	125	379	255	80

165640HE3 DN 25



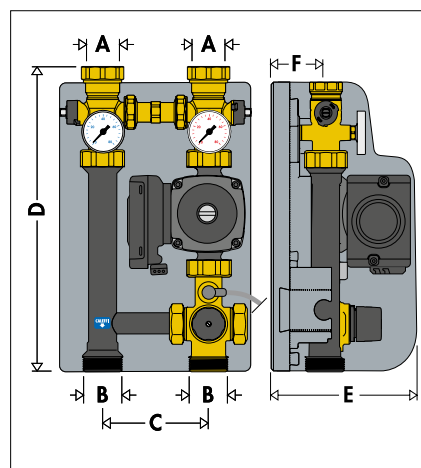
A	B	C	D	E	F	G	H
1"	1 1/2"	125	360	247	61	255	80

16660. A2L DN 25



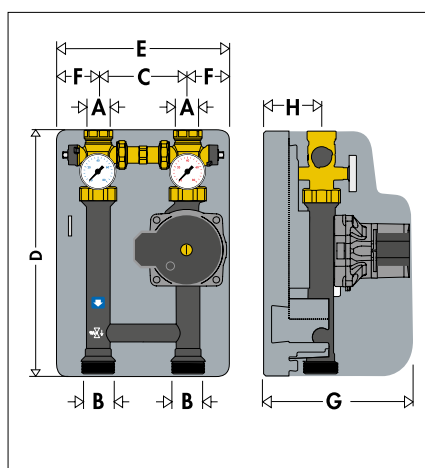
A	B	C	D	E	F
1"	1 1/2"	125	360	225	80

166601UPM DN 32



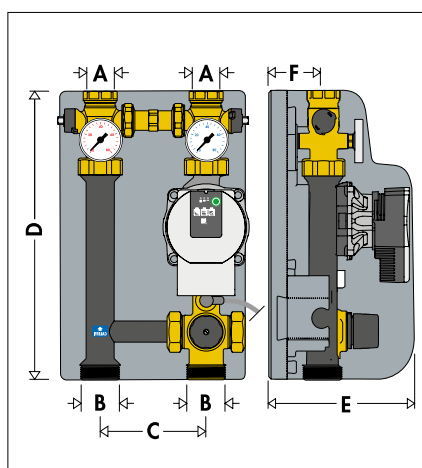
A	B	C	D	E	F
1 1/4"	1 1/2"	125	379	255	80

165640HE5 DN 25



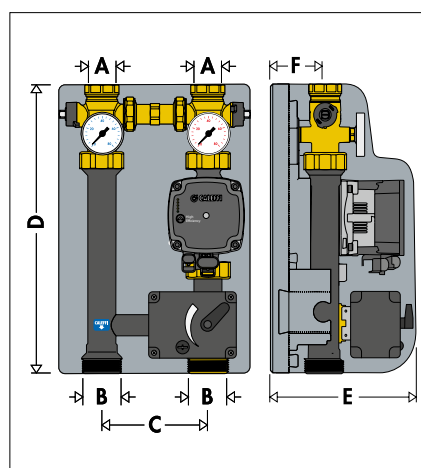
A	B	C	D	E	F	G	H
1"	1 1/2"	125	360	247	61	255	80

166600HE3 DN 25



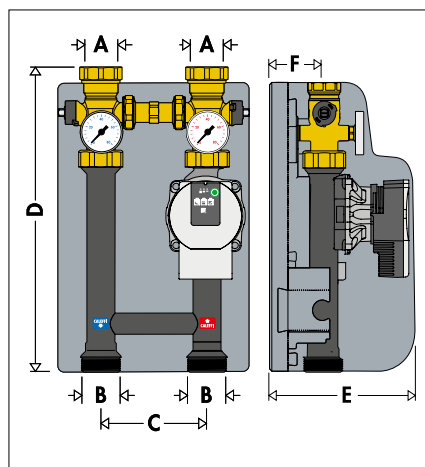
A	B	C	D	E	F
1"	1 1/2"	125	360	255	80

16765. HE1 DN 25



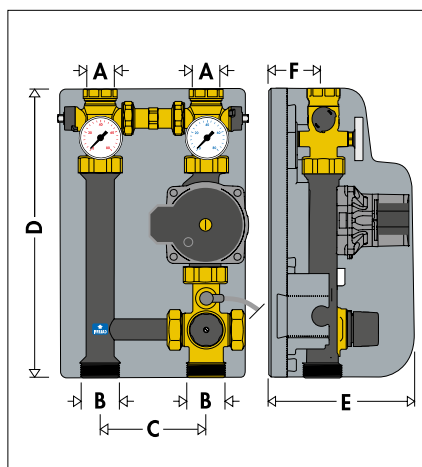
A	B	C	D	E	F
1"	1 1/2"	125	360	225	80

165641HE4 DN 32



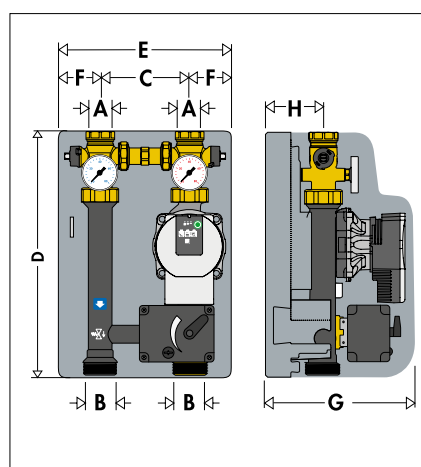
A	B	C	D	E	F
1 1/4"	1 1/2"	125	379	255	80

166600HE5 DN 25



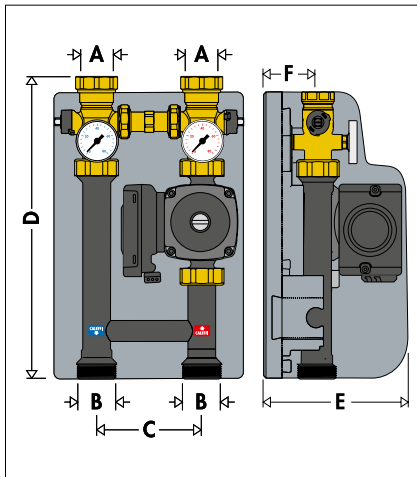
A	B	C	D	E	F
1"	1 1/2"	125	360	225	80

16765. HE3 DN 25



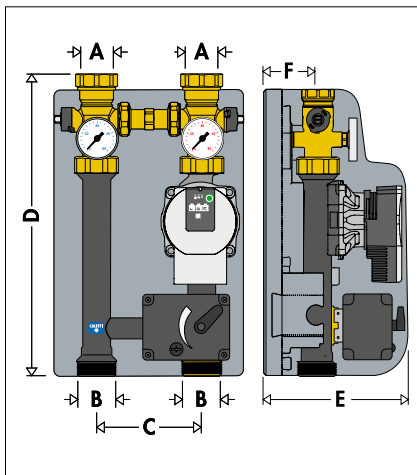
A	B	C	D	E	F	G	H
1"	1 1/2"	125	360	247	61	255	80

16766. HE2 DN 32



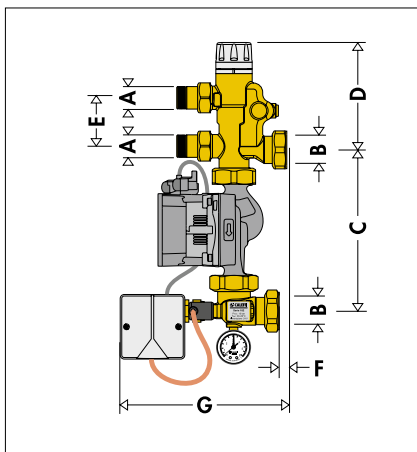
A	B	C	D	E	F
1 1/4"	1 1/2"	125	379	255	80

16766. HE4 DN 32



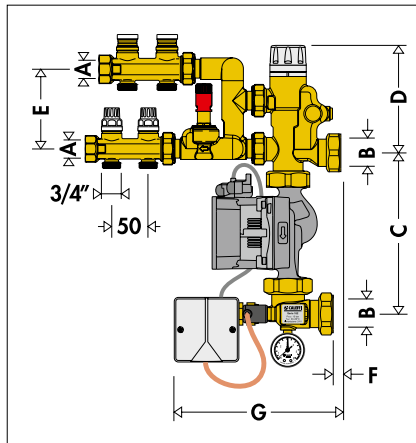
A	B	C	D	E	F
1 1/4"	1 1/2"	125	379	255	80

182521 A2L



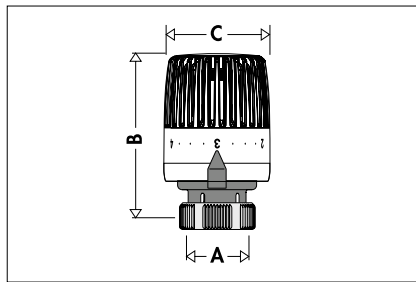
A	B	C	D	E	F	G
3/4"	1 1/4"	195	140	60	9,5	210

182621 A2L 002/3



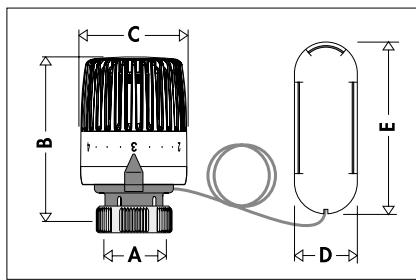
A	B	C	D	E	F	G
1"	1 1/4"	195	140	100	9,5	210

199000



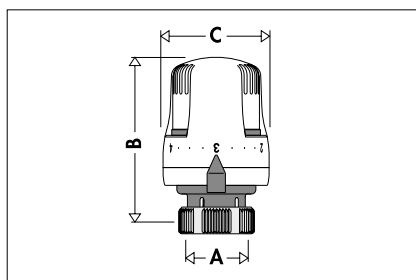
A	B	C
30 p.1,5	74	48

199100



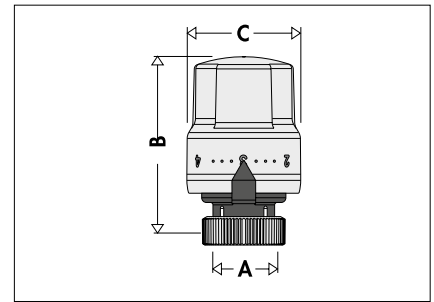
A	B	C	D	E
30 p.1,5	74	48	32	94,5

200



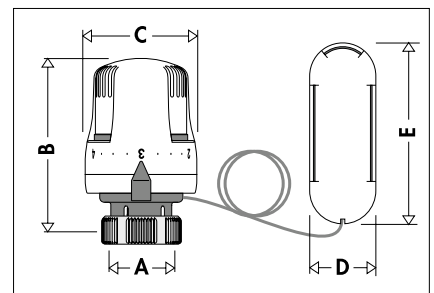
A	B	C
30 p.1,5	80	48

200013/205025



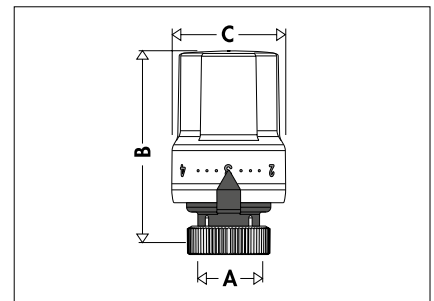
A	B	C
30 p.1,5	80	48

201



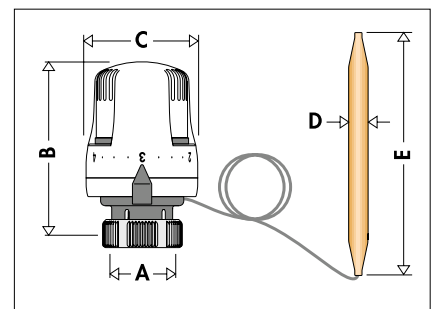
A	B	C	D	E
30 p.1,5	80	48	33	95

202



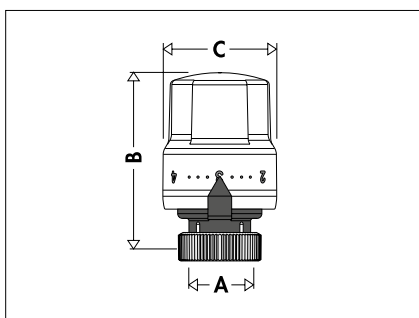
A	B	C
30 p.1,5	85	48

203



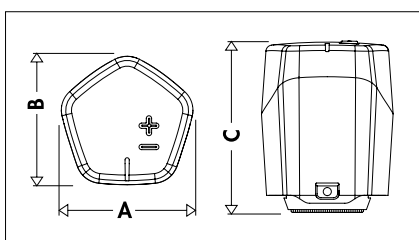
A	B	C	D	E
30 p.1,5	80	48	Ø 11	158
30 p.1,5	80	48	Ø 95	134

205000



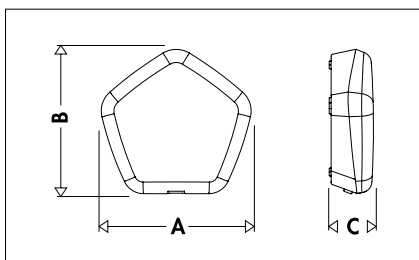
A	B	C
30 p.1,5	80	48

215510/215510 BLK



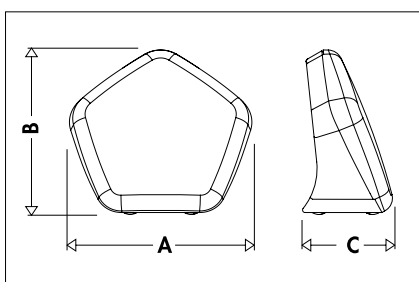
A	B	C
62	60	80

215001/215001 BLK
215002/215002 BLK



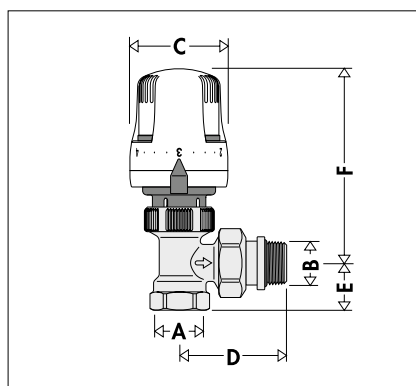
A	B	C
78	75	23

215015/215015 BLK
215100/215100 BLK



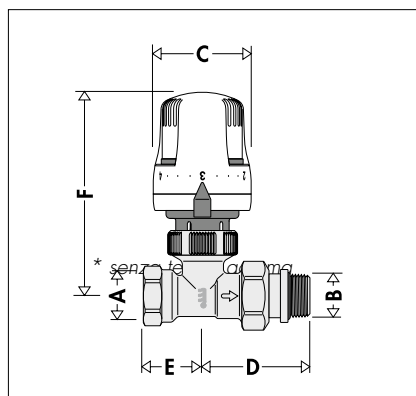
A	B	C
129	116	63

220/230+200



A	B	C	D	E	F
3/8"	3/8"	48	48	20	100
1/2"	1/2"	48	54	23	100
3/4"	*3/4"	48	62	26	100

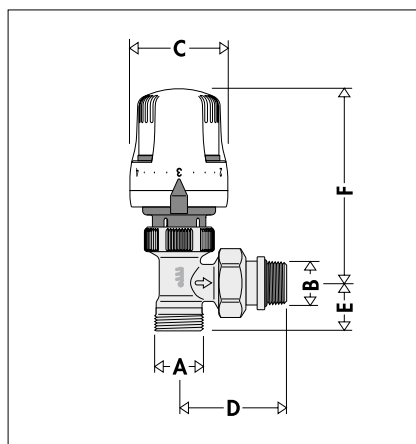
221/231+200



A	B	C	D	E	F
3/8"	3/8"	48	48	26	104
1/2"	1/2"	48	54	29	104
3/4"	*3/4"	48	62	35	104

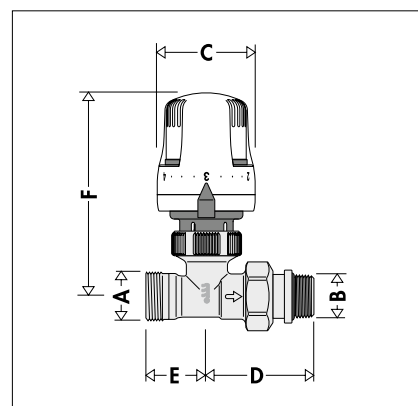
* senza tenuta gomma

222/232+200



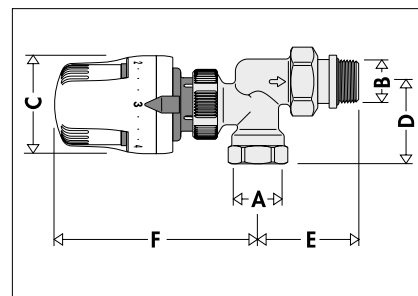
A	B	C	D	E	F
23 p.1,5	3/8"	48	52	20,5	100
23 p.1,5	1/2"	48	52,5	20,5	100

223/233+200



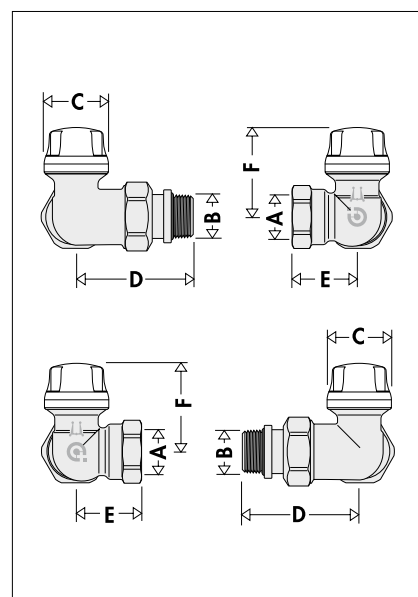
A	B	C	D	E	F
23 p.1,5	3/8"	48	52,5	24	104
23 p.1,5	1/2"	48	52,5	24	104

224/234+200



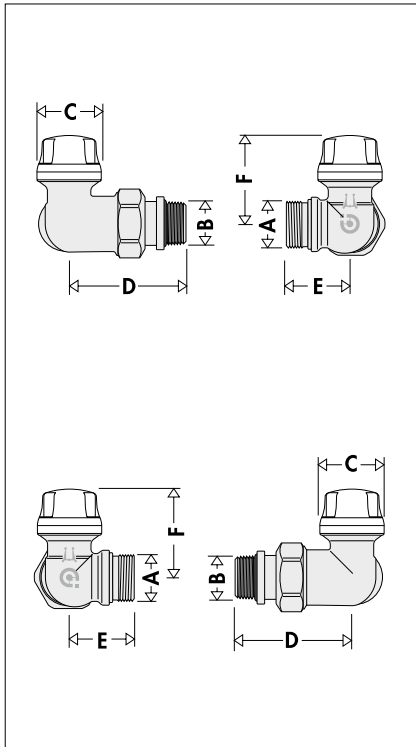
A	B	C	D	E	F
3/8"	3/8"	48	35	45	104
1/2"	1/2"	48	40	51	104

225



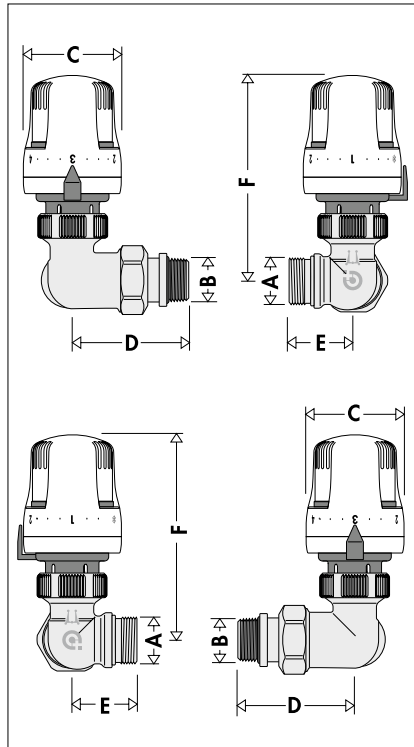
A	B	C	D	E	F
3/8"	3/8"	33,5	51	23,5	42
1/2"	1/2"	33,5	57	27,5	42

226



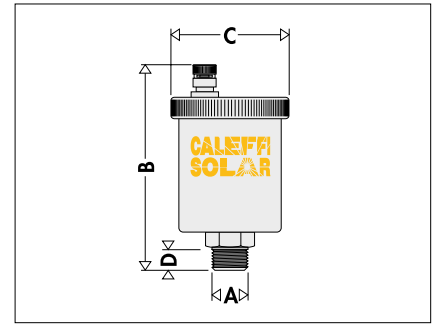
A	B	C	D	E	F
23 p.1,5	3/8"	33,5	57	27,5	42
23 p.1,5	1/2"	33,5	57	27,5	42

226+200



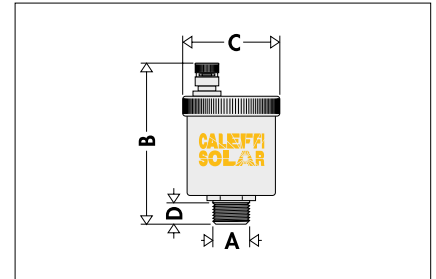
A	B	C	D	E	F
23 p.1,5	3/8"	48	57	27,5	104
23 p.1,5	1/2"	48	57	27,5	104

250031/041



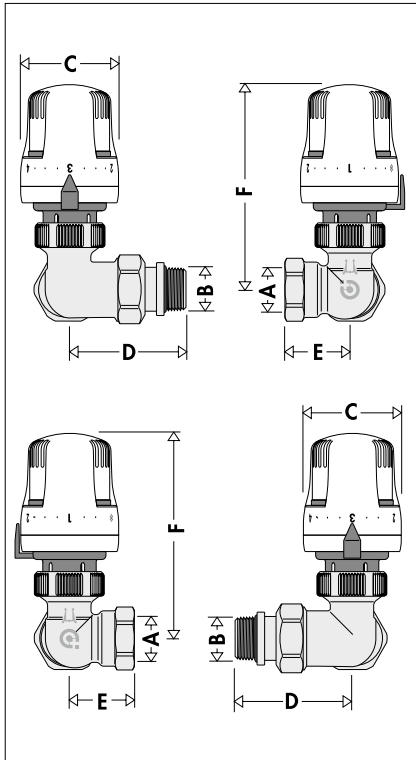
A	B	C	D
3/8"	97	Ø55	11
1/2"	97	Ø55	11

250831



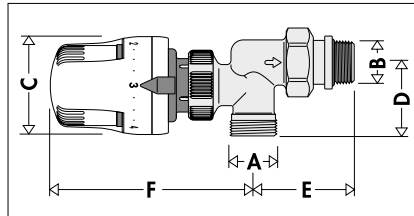
A	B	C	D
3/8"	80,5	Ø48	11,5

225+200



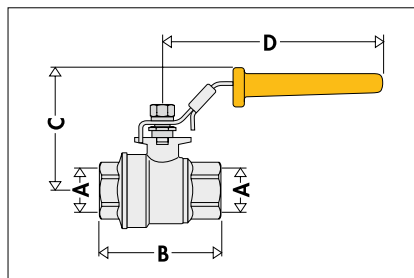
A	B	C	D	E	F
3/8"	3/8"	48	51	23,5	104
1/2"	1/2"	48	57	27,5	104

227 / 237 +200



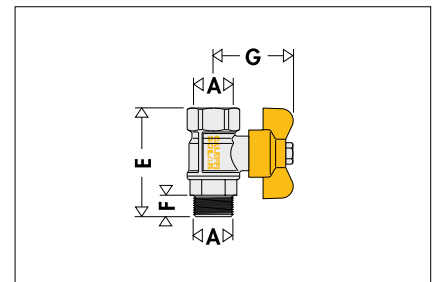
A	B	C	D	E	F
23 p.1,5	3/8"	48	37	51	104
23 p.1,5	1/2"	48	37	51	104

240



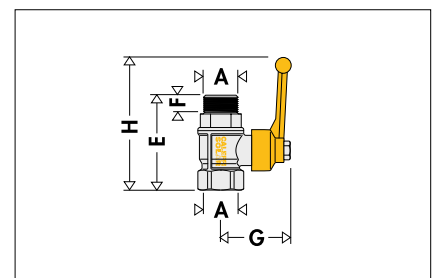
A	B	C	D
1/2"	58	65	105
3/4"	65	70	130
1"	79	90	150

250300



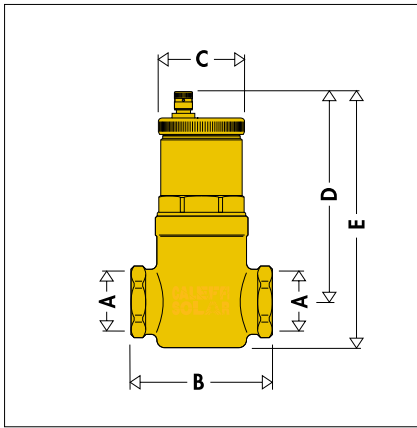
A	E	F	G
3/8"	48,5	8,5	36

250400



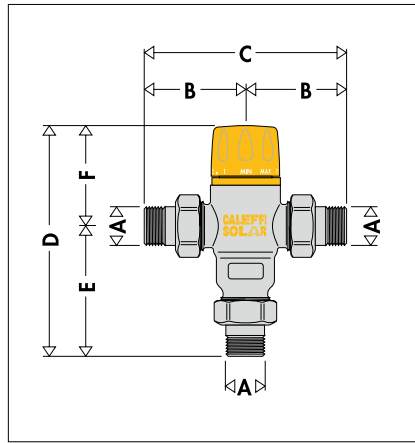
A	E	F	G	H
1/2"	61	10	51	136

251003



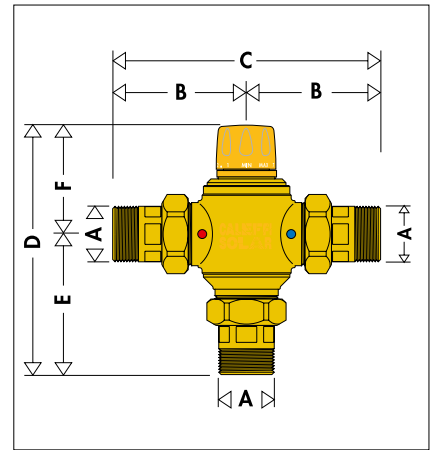
A	B	C	D	E
3/4"	78	55	143	162

252140/252150



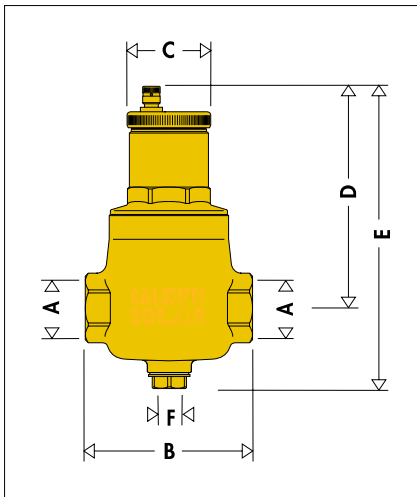
A	B	C	D	E	F
1/2"	67	134	152	86,5	65,5
3/4"	67	134	152	86,5	65,5

2523



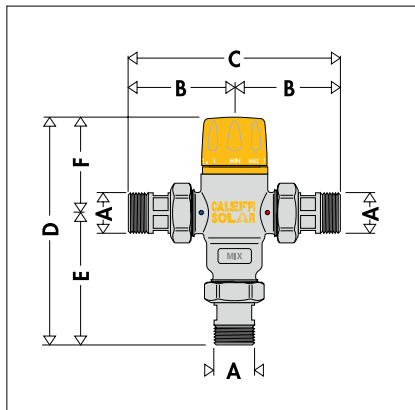
A	B	C	D	E	F
1/2"	86	172	175	96	79
3/4"	85	170	174	95	79
1"	104	208	198	109	89
1 1/4"	104	208	198	109	89
1 1/2"	127	254	248	135	113
2"	131	262	252	139	113

251006/251007



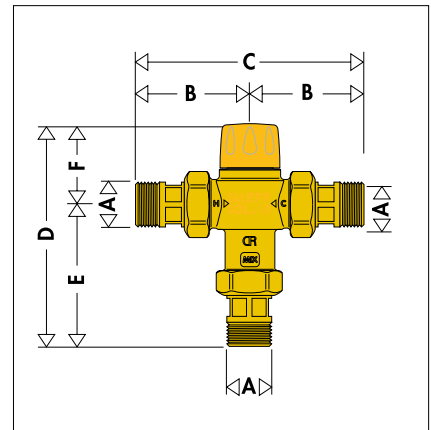
A	B	C	D	E	F
1"	110	55	146	195	1/2"
1 1/4"	124	55	166	205	1/2"

252153



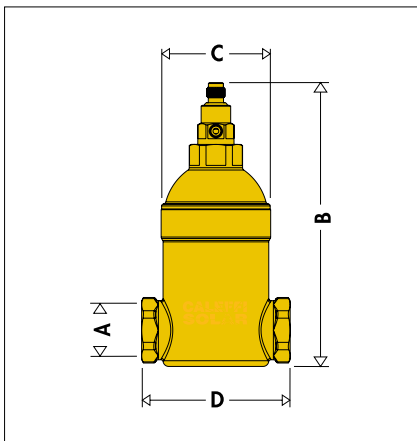
A	B	C	D	E	F
3/4"	71,5	143	156,5	91	65,5

2527



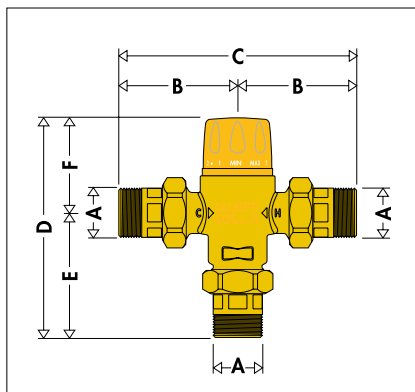
A	B	C	D	E	F
1/2"	62,5	125	126,5	81,5	45
3/4"	67	133,5	128	82	46

251093



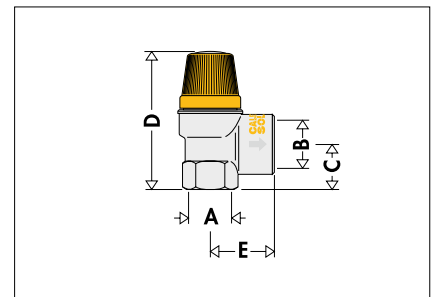
A	B	C	D
3/4"	147,5÷149	57,5	78

252151/2521.0



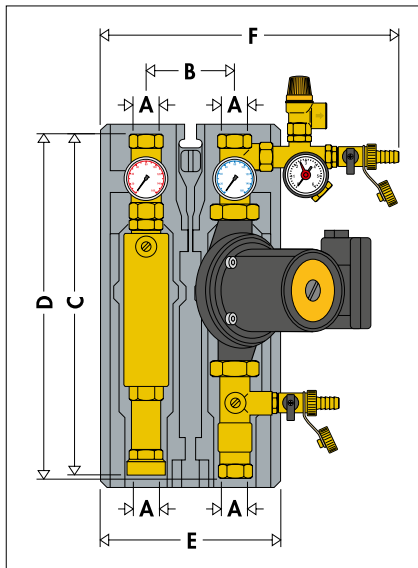
A	B	C	D	E	F
3/4"	78,5	157	169	95,5	73,5
1"	104,5	209	195,5	109	86,5
1 1/4"	104,5	209	195,5	109	86,5
1 1/2"	121	242	219,5	129	90,5
2"	131	262	234,5	139	95,5

253



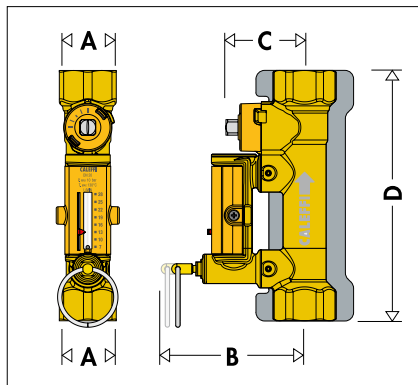
A	B	C	D	E
1/2"	3/4"	24	70	33,5
3/4"	1"	30	80	36,5

255266 HE



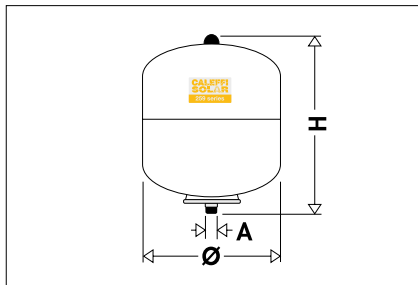
A	B	C	D	E	F
1"	100	391	394	205	336

258



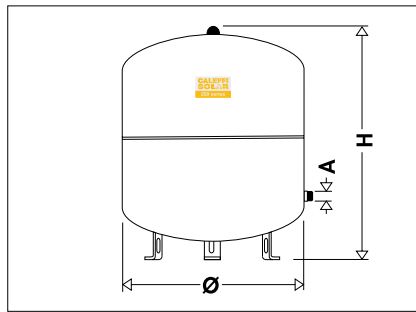
A	B	C	D
3/4"	83,5	45,5	145
1"	85	47	158

259



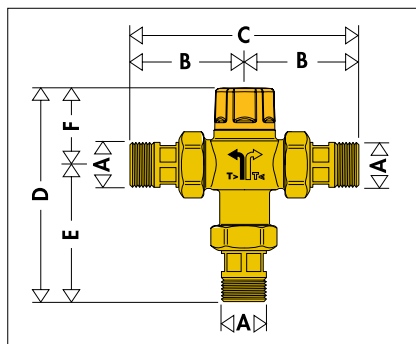
Litri	A	Ø	H
8	3/4"	206	335
12	3/4"	280	307
18	3/4"	280	410
25	3/4"	280	520
33	3/4"	354	520

259



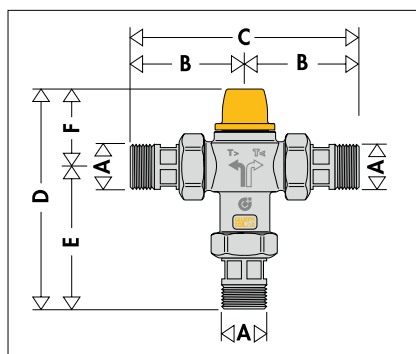
Litri	A	Ø	H
50	3/4"	409	469
80	1"	480	565

2620



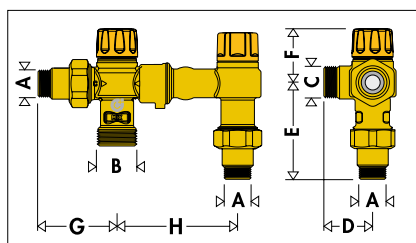
A	B	C	D	E	F
1/2"	62	124	119,5	77	42,5
3/4"	62	124	119,5	77	42,5

262060



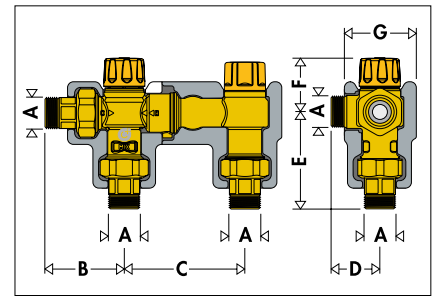
A	B	C	D	E	F
1"	83,5	167	164,5	100,5	64

262342



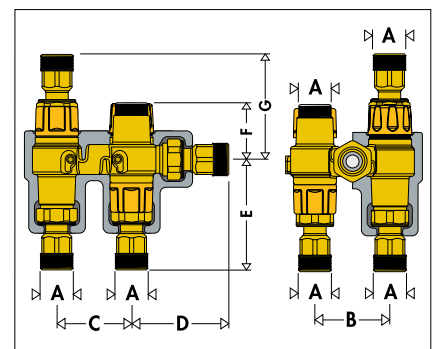
A	B	C	D	E	F	G	H
1/2"	1"	3/4"	40	83	42,5	68,5	108,5

262



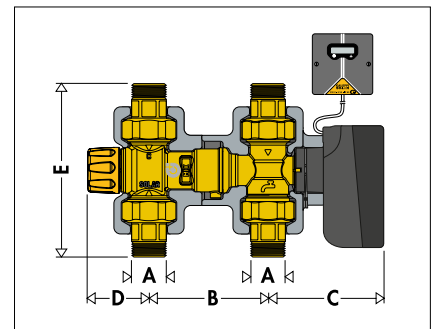
A	B	C	D	E	F	G
3/4"	66,5	108,5	40	81	42,5	50

263



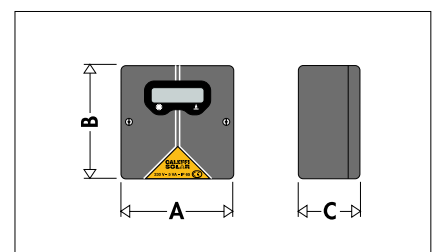
A	B	C	D	E	F	G
3/4"	60	60	78	88,5	45,5	88

264



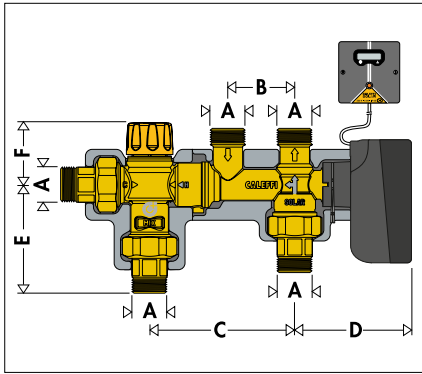
A	B	C	D	E
3/4"	90	87,5	45	131

265001



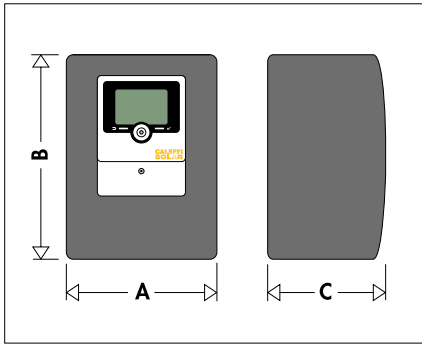
A	B	C
92,5	92,5	54

265



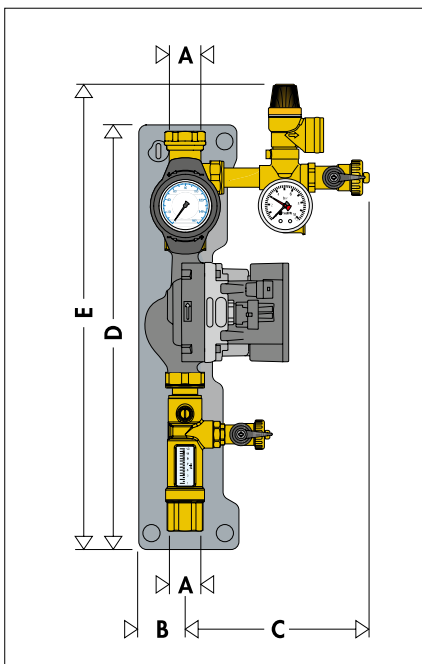
A	B	C	D	E	F
3/4"	50	108,5	87,5	81	45

278005



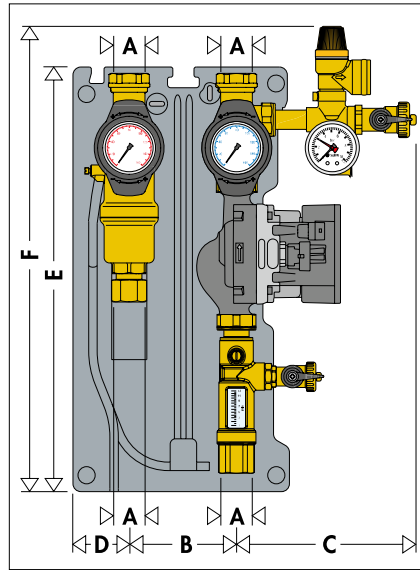
A	B	C
200	275	170

27805. HE



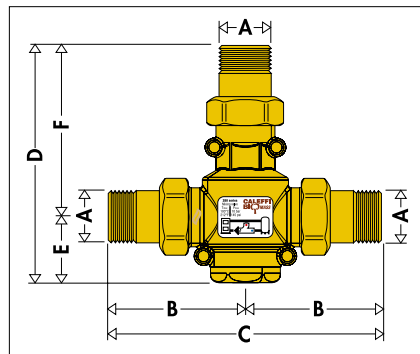
A	B	C	D	E
3/4"	55	168	340	450

27905. HE



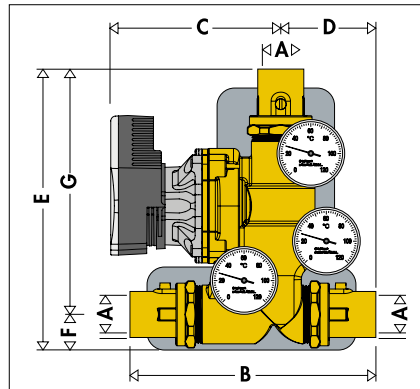
A	B	C	D	E	F
3/4"	100	168	55	400	446

280



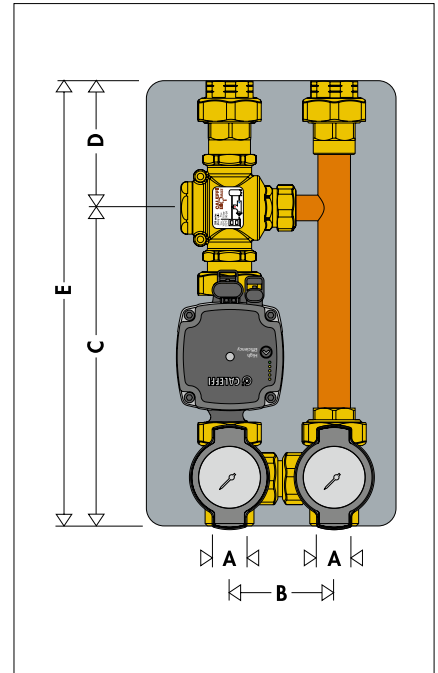
A	B	C	D	E	F
3/4"	67,5	135	105,5	29	76,5
1" (DN 20)	67,5	135	105,5	29	76,5
1" (DN 25)	88,5	177	153,5	42	111,5
1 1/4"	97	194	157	40	117

281



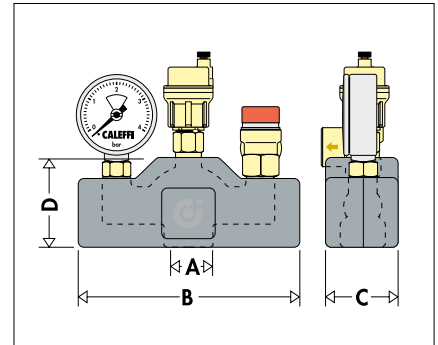
A	B	C	D	E	F	G
1"	208	140	78,5	249,5	47	202,5
1 1/4"	211	140	78,5	249,5	47	202,5

282



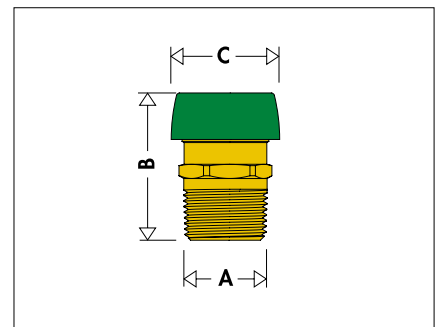
A	B	C	D	E
1"	90/125	290	117	407

302



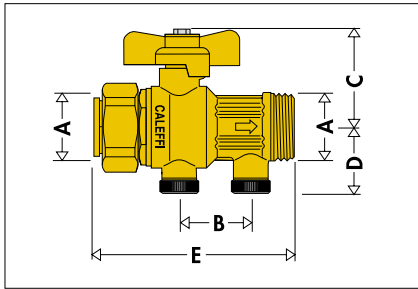
A	B	C	D
1"	186	60	75

3040



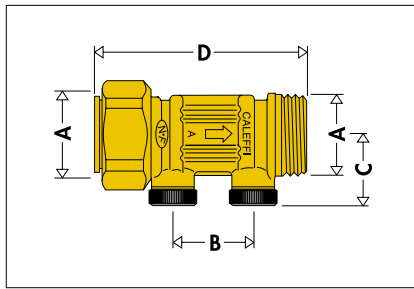
A	B	C
1/2"	40,5	Ø 35
3/4"	43,5	Ø 35

3041



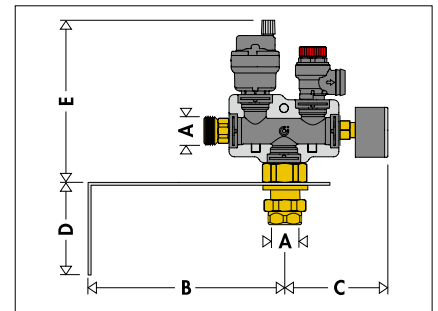
DN	A	B	C	D	E
15	3/4"	32	48,5	30	87

3046



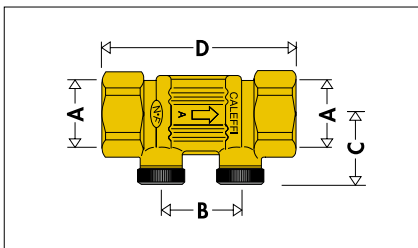
DN	A	B	C	D
15	3/4"	32	24	77,5
20	1"	32	27,5	81
25	1 1/4"	32	32	129
32	1 1/2"	32	36	152
40	2"	40	41,5	167

305503



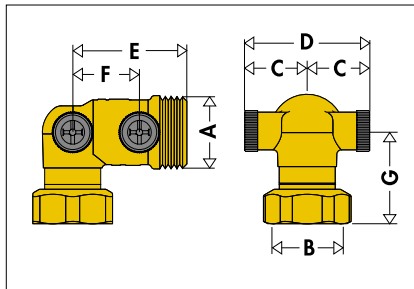
A	B	C	D	E
3/4"	225	95	105	152

3045



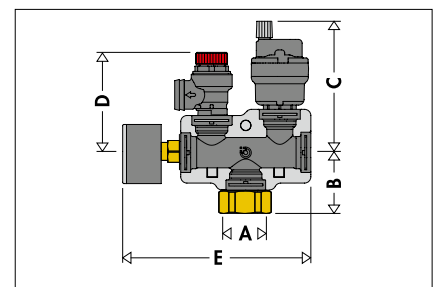
A	B	C	D
1/2"	32	27	68
3/4"	32	27,5	78
1"	32	32	90
1 1/4"	32	36	110
1 1/2"	40	41,5	120
2"	50	48	150

304644/54



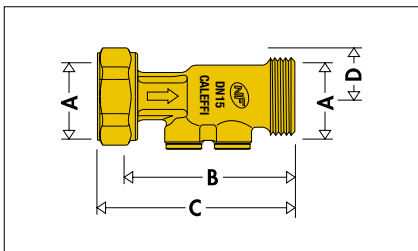
DN	A	B	C	D	E	F	G
15	3/4"	3/4"	25,5	51	50	28,5	36
20	1"	1"	29	58	54	30,5	43

305663



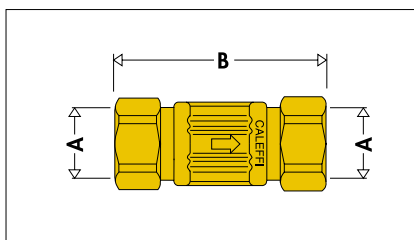
A	B	C	D	E
1"	48	107,5	81	149

304601



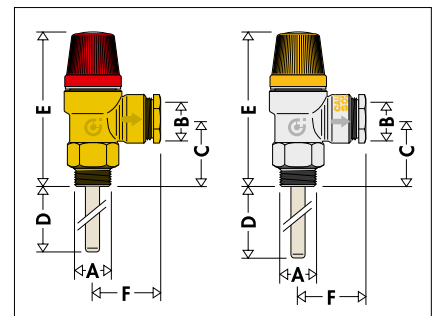
DN	A	B	C	D
15	3/4"	58,5	67,5	18

3047



A	B
1/2"	68
A	B
3/4"	78
A	B
1"	90

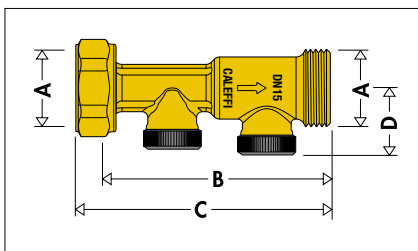
309



A	B	C	D	E	F
1/2"	Ø 15	39	102	87	39
3/4"*	Ø 15	42,5	99	90	39
3/4"	Ø 22	42,5	99	90	39

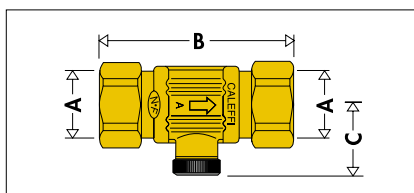
* Solo versione riscaldamento

304645



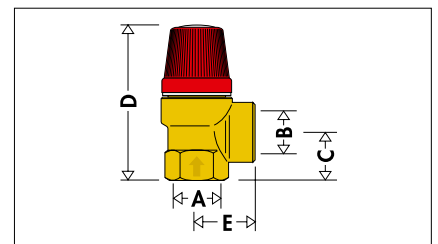
DN	A	B	C	D
15	3/4"	78	87	22

3048



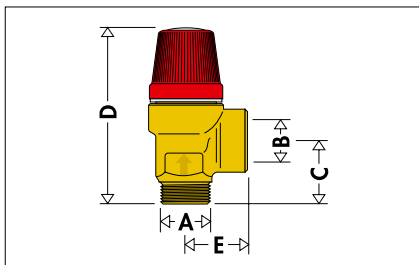
A	B	C
1/2"	71	25,5
3/4"	78	27,5

311



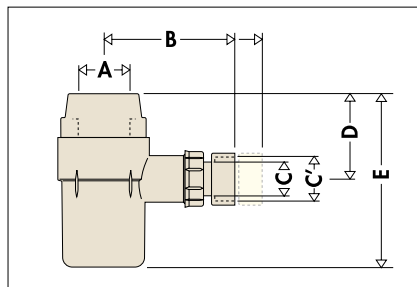
A	B	C	D	E
1/2"	1/2"	19,5	65,5	25,5
3/4"	3/4"	24	74,5	27,5

312



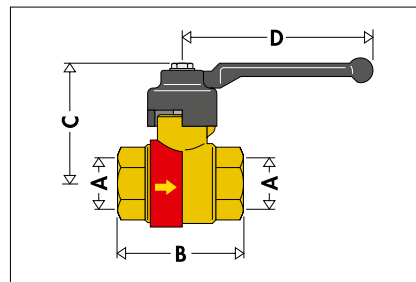
A	B	C	D	E
1/2"	1/2"	23,5	69,5	25,5

319



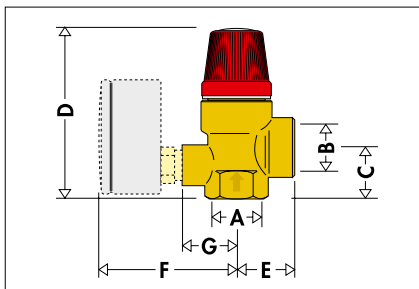
A	B	C	C'	D	E
1"	83÷100	Ø 25	Ø 32	51,5	119

327



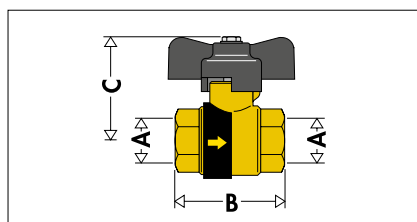
A	B	C	D
1"	70	62	111
1 1/4"	83	67,5	111
1 1/2"	90	83	148
2"	111,5	90,5	148

313



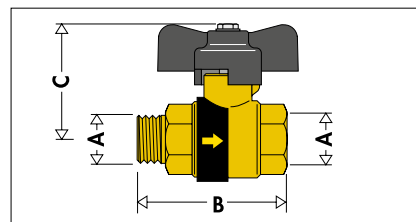
A	B	C	D	E	F	G
1/2"	1/2"	21,5	72	25,5	61	24
3/4"	3/4"	24	74,5	27,5	61	24

3230



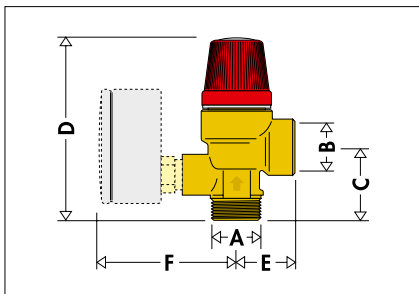
A	B	C
1/2"	51	50,5
3/4"	57	53

332



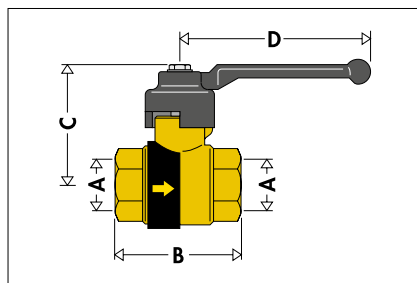
A	B	C
1/2"	61	50,5

314



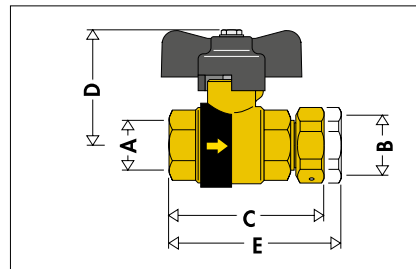
A	B	C	D	E	F
1/2"	1/2"	32	78	25,5	61

3230



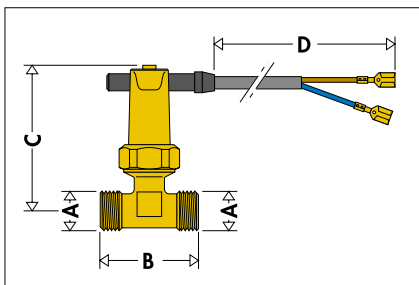
A	B	C	D
1"	70	64	111
1 1/4"	83	67,5	111
1 1/2"	90	83	148
2"	111,5	90	148

333



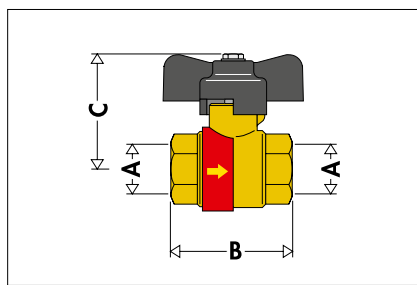
A	B	C	D	E
1/2"	3/4" calotta	64	49	70
3/4"	3/4" calotta	69,5	53	73

315



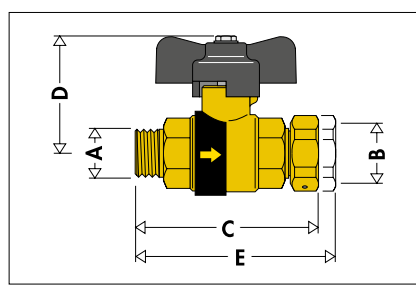
A	B	C	D
1/2"	50	83	350
3/4"	60	82,5	350

327



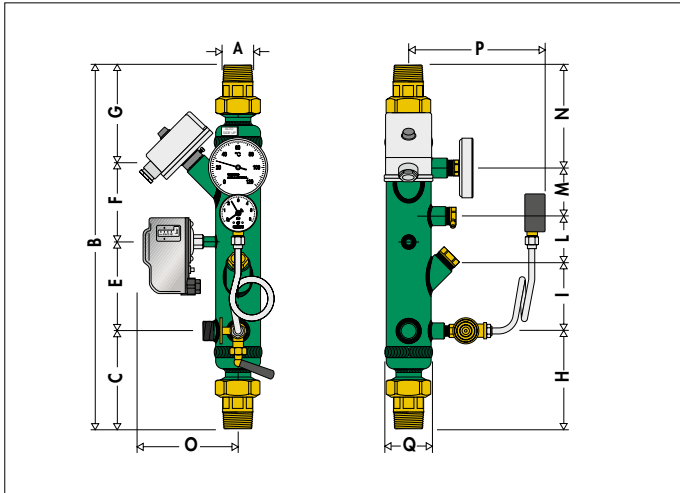
A	B	C
1/2"	51	50,5
3/4"	57	53

334

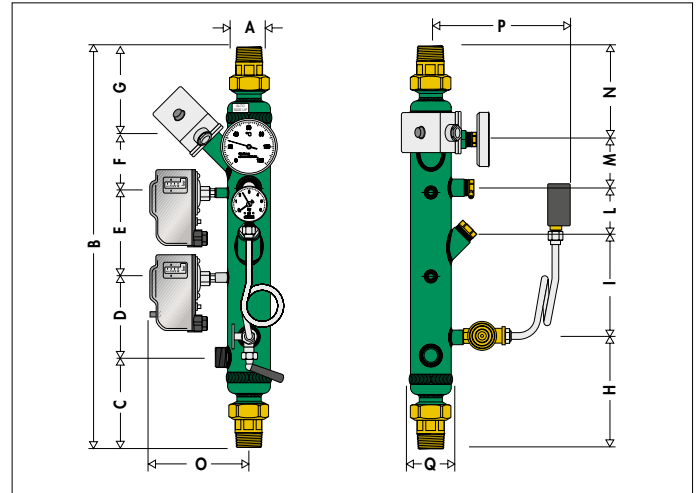


A	B	C	D	E
1/2"	3/4" calotta	74	49,5	81
3/4"	3/4" calotta	75	49	82

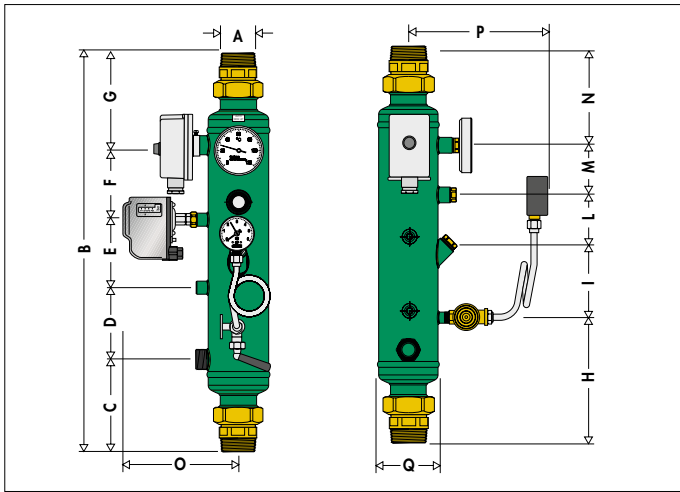
335



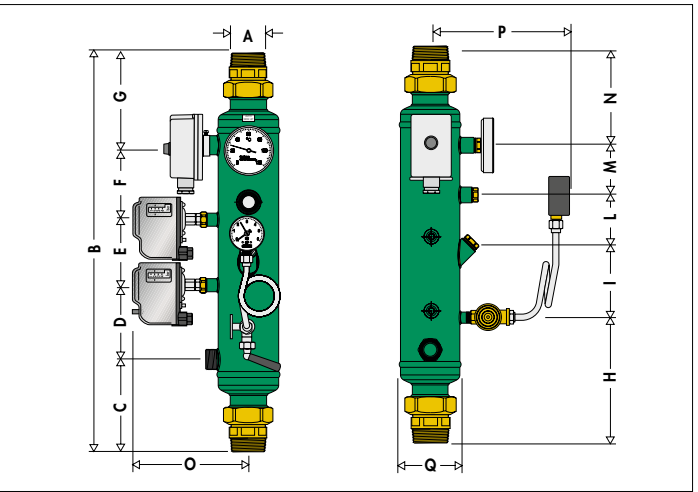
A	B	C	E	F	G	H	I	L	M	N	O	P	Q
1 1/4"	499	137,5	115	104,5	142	137,5	90	63	64	144,5	150	168	60



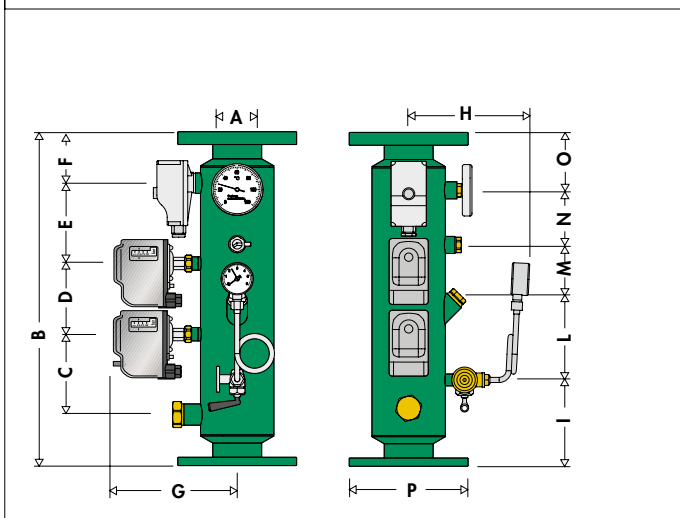
A	B	C	D	E	F	G	H	I	L	M	N	O	P	Q
1 1/4"	575	127,5	100	120	75,5	142	213,5	90	63	64	144,5	164	168	60



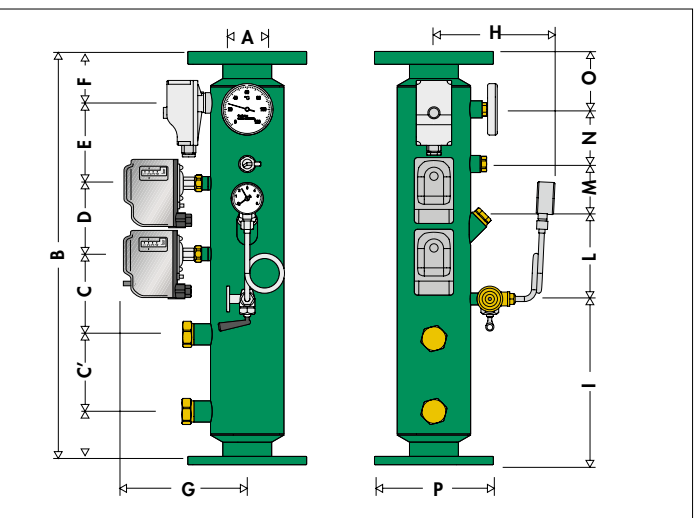
A	B	C	D	E	F	G	H	I	L	M	N	O	P	Q
1 1/2"	662	151	125	110	125	151	206	125	85	85	161	185	188	101,5
2"	666	153	125	110	125	153	208	125	85	85	163	185	188	101,5



A	B	C	D	E	F	G	H	I	L	M	N	O	P	Q
1 1/2"	662	151	125	110	125	151	206	125	85	85	161	185	188	101,5
2"	666	153	125	110	125	153	208	125	85	85	163	185	188	101,5

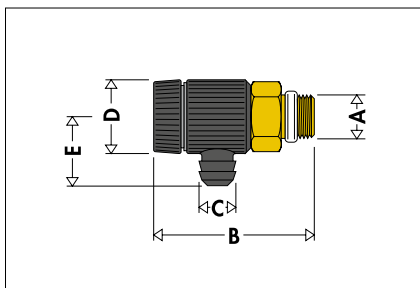


A	B	C	C'	D	E	F	G	H	I	L	M	N	O	P
50	520	125	-	110	125	80	184	188	135	125	85	85	90	∅165
65	650	125	120	110	125	80	184	188	270	120	85	85	90	∅185
80	650	125	120	110	125	80	184	188	270	120	85	85	90	∅200



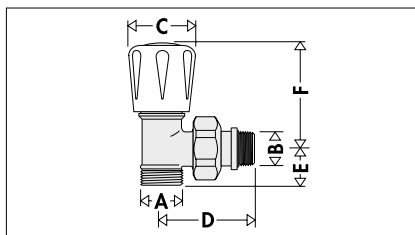
A	B	C	C'	D	E	F	G	H	I	L	M	N	O	P
50	520	125	-	110	125	80	184	188	135	125	85	85	90	∅165
65	650	125	120	110	125	80	184	188	270	120	85	85	90	∅185
80	650	125	120	110	125	80	184	188	270	120	85	85	90	∅200

337



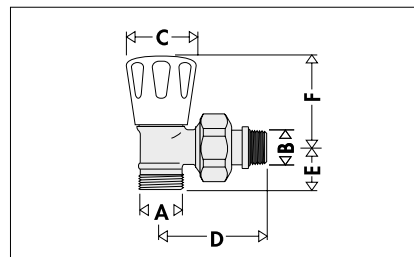
A	B	C	D	E
1/4"	41	Ø 9	Ø 20,5	18,5
3/8"	41	Ø 9	Ø 20,5	18,5

338



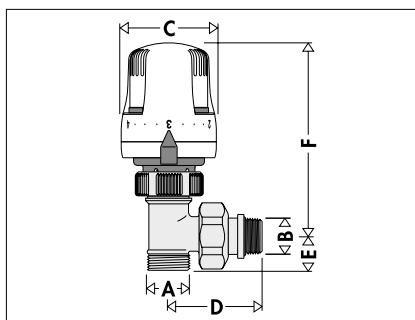
A	B	C	D	E	F
23 p.1,5	3/8"	Ø 33,5	48	20,5	51,5
23 p.1,5	1/2"	Ø 33,5	54	20,5	51,5
3/4"Ø18	1/2"	Ø 33,5	54	22,5	51,5

340



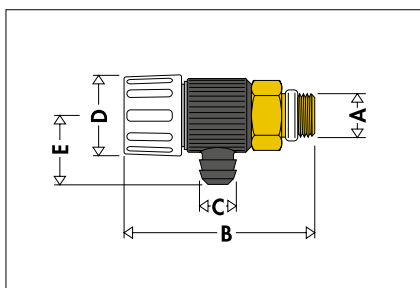
A	B	C	D	E	F
23 p.1,5	3/8"	Ø 37,5	48	21,5	49
23 p.1,5	1/2"	Ø 37,5	53	21,5	49
3/4"Ø18	1/2"	Ø 37,5	53	23,5	49

338+200



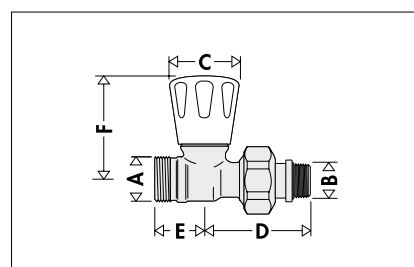
A	B	C	D	E	F
23 p.1,5	3/8"	Ø 48	48	20,5	100
23 p.1,5	1/2"	Ø 48	54	20,5	100
3/4"Ø18	1/2"	Ø 48	54	22,5	100

337221/337231



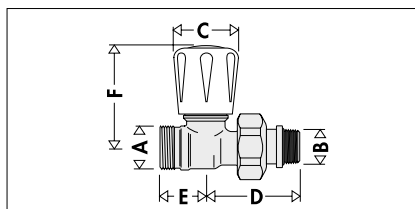
A	B	C	D	E
1/4"	52	Ø 9	Ø 25	18,5
3/8"	52	Ø 9	Ø 25	18,5

341



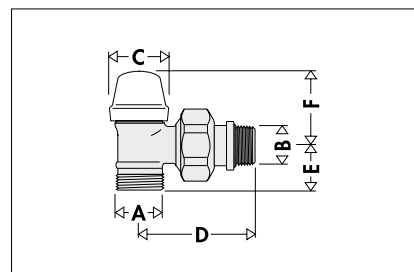
A	B	C	D	E	F
23 p.1,5	3/8"	Ø 37,5	46,5	24	55,5
23 p.1,5	1/2"	Ø 37,5	52	24	55,5

339



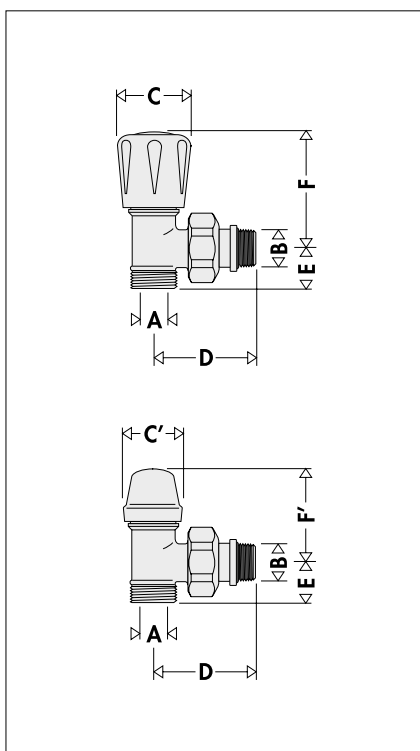
A	B	C	D	E	F
23 p.1,5	3/8"	Ø 33,5	47,5	24	55
23 p.1,5	1/2"	Ø 33,5	53,5	24	55
3/4"Ø18	1/2"	Ø 33,5	53,5	24,5	55

342



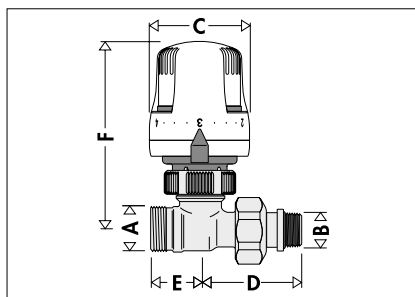
A	B	C	D	E	F
23 p.1,5	3/8"	Ø 28,5	47,5	21,5	39
23 p.1,5	1/2"	Ø 28,5	53,5	21,5	39
3/4"Ø18	1/2"	Ø 28,5	53,5	23,5	39

338040



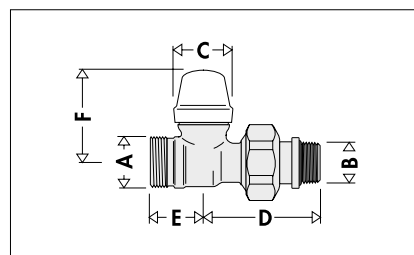
A	B	C	C'	D	E	F	F'
23 p.1,5	1/2"	33,5	28,5	53,5	21,5	51,5	39

339+200



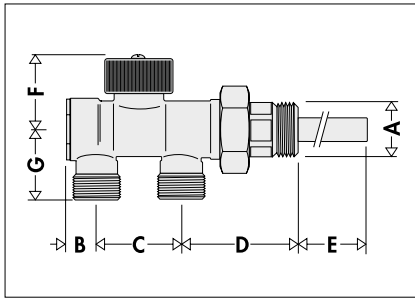
A	B	C	D	E	F
23 p.1,5	3/8"	Ø 48	47,5	24	103
23 p.1,5	1/2"	Ø 48	53,5	24	103
3/4"Ø18	1/2"	Ø 48	53,5	24,5	103

343



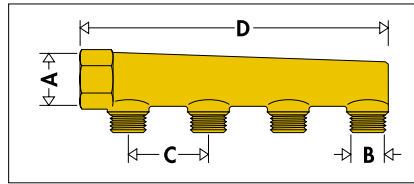
A	B	C	D	E	F
23 p.1,5	3/8"	Ø 28,5	47,5	24	44,5
23 p.1,5	1/2"	Ø 28,5	53,5	24	44,5
3/4"Ø18	1/2"	Ø 28,5	53,5	24,5	44,5

348



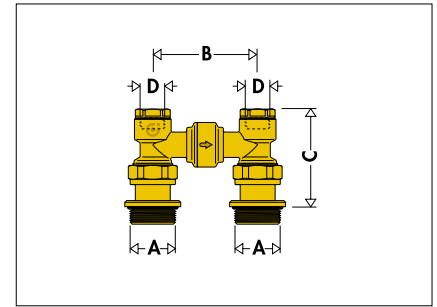
A	B	C	D	E	F	G
1/2"	16	40	53	300	36	30
3/4"	16	40	53	300	36	30

351



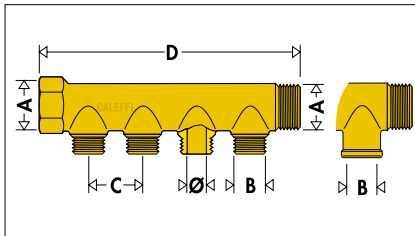
A	B	Deriv.	C	D
3/4"	23 p.1,5	2	50	93
3/4"	23 p.1,5	3	50	143
3/4"	23 p.1,5	4	50	193
1"	23 p.1,5	2	50	93
1"	23 p.1,5	3	50	143
1"	23 p.1,5	4	50	193

356050



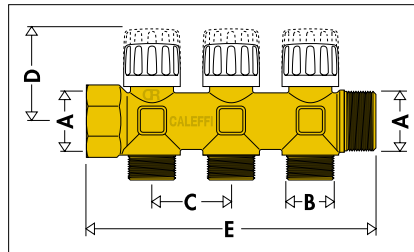
A	B	C	D
3/4"	60	55,5	3/8"

349



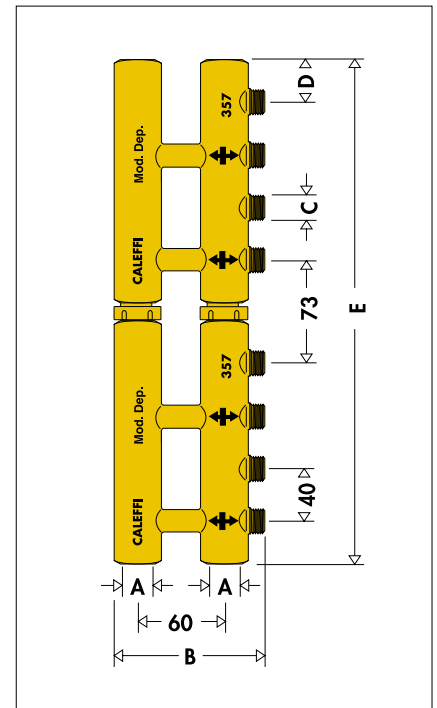
A	B	Deriv.	C	D
3/4"	1/2" MØ13	3	35	128
3/4"	1/2" MØ13	4	35	163
3/4"	1/2" MØ13	5	35	198
3/4"	1/2" MØ16	3	35	128
3/4"	1/2" MØ16	4	35	163
3/4"	1/2" MØ16	5	35	198
3/4"	23 p.1,5	2	35	93
3/4"	23 p.1,5	3	35	128
3/4"	23 p.1,5	4	35	163
3/4"	23 p.1,5	5	35	198
3/4"	1/2" F	3	35	128
3/4"	1/2" F	4	35	163
3/4"	1/2" F	5	35	198

354



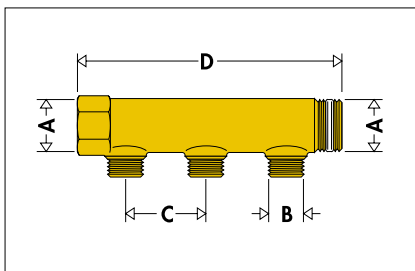
A	B	Deriv.	C	D	E
3/4"	23 p.1,5	2	35	40,5	93
3/4"	23 p.1,5	3	35	40,5	128
3/4"	23 p.1,5	4	35	40,5	163
3/4"	23 p.1,5	5	35	40,5	198
3/4"	1/2" -Ø13	2	35	40,5	93
3/4"	1/2" -Ø13	3	35	40,5	128
3/4"	1/2" -Ø13	4	35	40,5	163
3/4"	1/2" -Ø13	5	35	40,5	198

357



A	Deriv.	B	C	D	E
3/4"	2+2	105	23 p.1,5	30	180
3/4"	3+3	105	23 p.1,5	30	260
3/4"	4+4	105	23 p.1,5	30	373
3/4"	5+5	105	23 p.1,5	30	453
3/4"	6+6	105	23 p.1,5	30	533

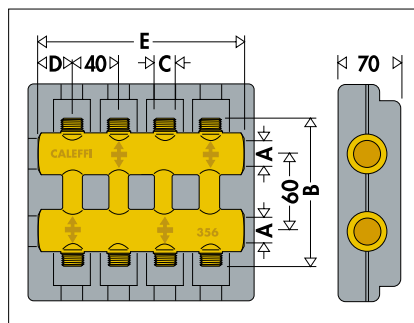
350



A	B	Deriv.	C	D
3/4"	23 p.1,5	2	50	110
3/4"	23 p.1,5	3	50	160
3/4"	23 p.1,5	4	50	210
1"	23 p.1,5	2	50	113
1"	23 p.1,5	3	50	163
1"	23 p.1,5	4	50	213
* 1 1/4"	23 p.1,5	2	60	137
* 1 1/4"	23 p.1,5	3	60	197
* 1 1/4"	23 p.1,5	4	60	257

* senza tenuta PTFE

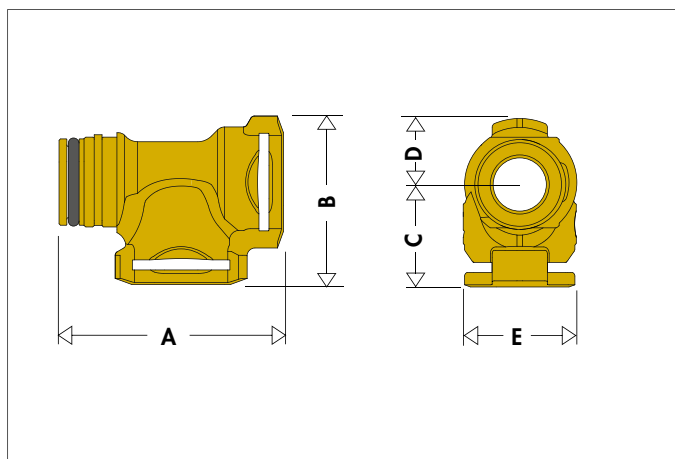
356



A	Deriv.	B	C	D	E
* 3/4"	2+2	116	23 p.1,5	30	100
* 3/4"	4+4	116	23 p.1,5	30	180
* 3/4"	6+6	116	23 p.1,5	30	260
* 3/4"	8+8	116	23 p.1,5	30	340
* 3/4"	10+10	116	23 p.1,5	30	420
1"	4+4	122	23 p.1,5	32	184
1"	6+6	122	23 p.1,5	32	264
1"	8+8	122	23 p.1,5	32	344
1"	10+10	122	23 p.1,5	32	424
* 1"	12+12	122	23 p.1,5	32	538

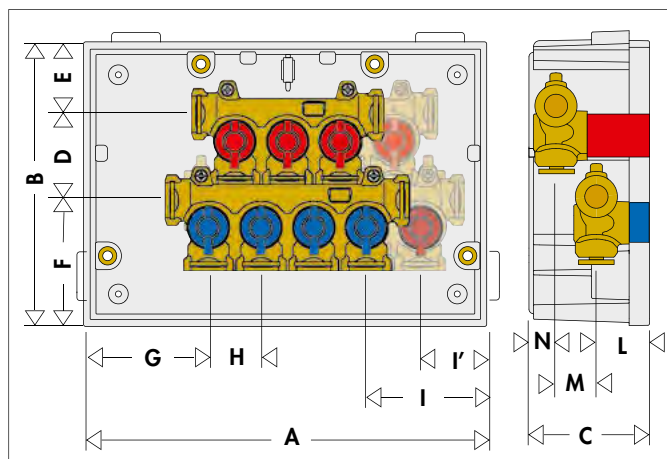
* senza coibentazione

359



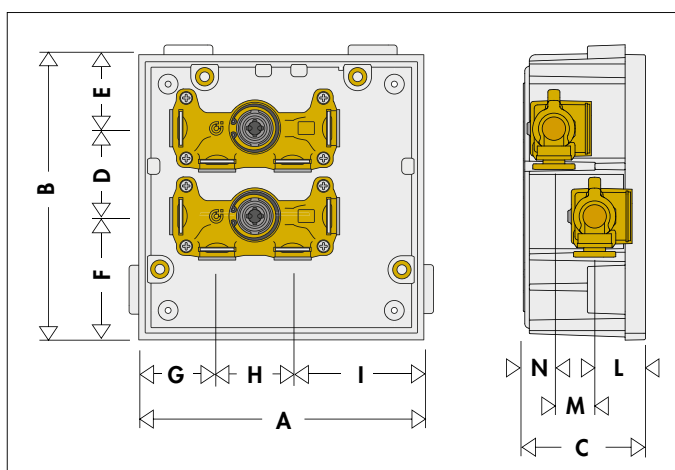
A	B	C	D	E
57	43	26	17	29

359



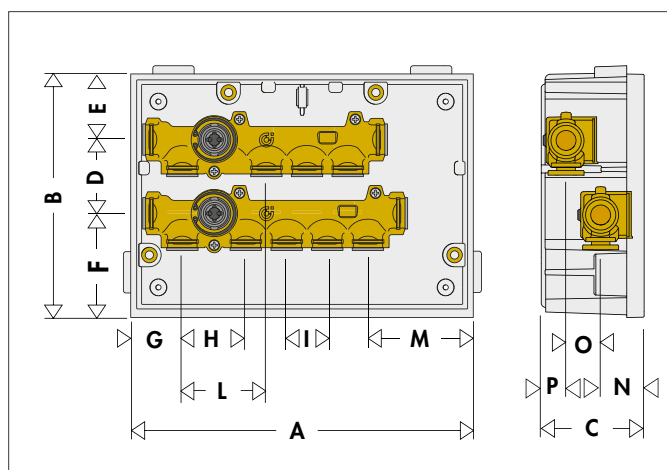
A	B	C	D	E	F	G	H	I	I'	L	M	N
270	190	80	57	47	86	82	35	82	47	35	27	18

359



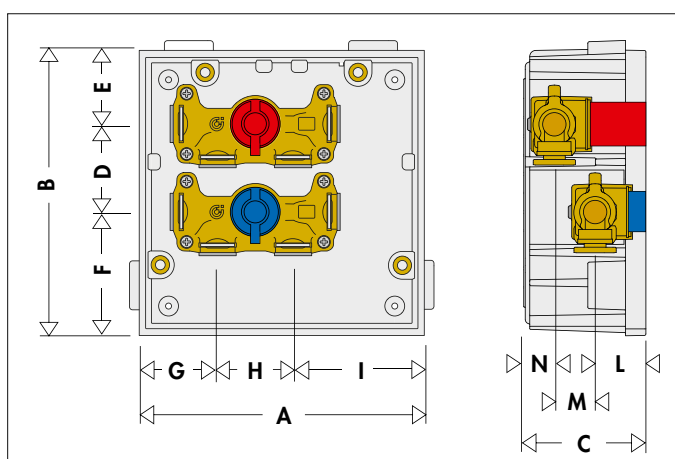
A	B	C	D	E	F	G	H	I	L	M	N
189	189	80	58	49	82	52	50	87	34	27	19

359



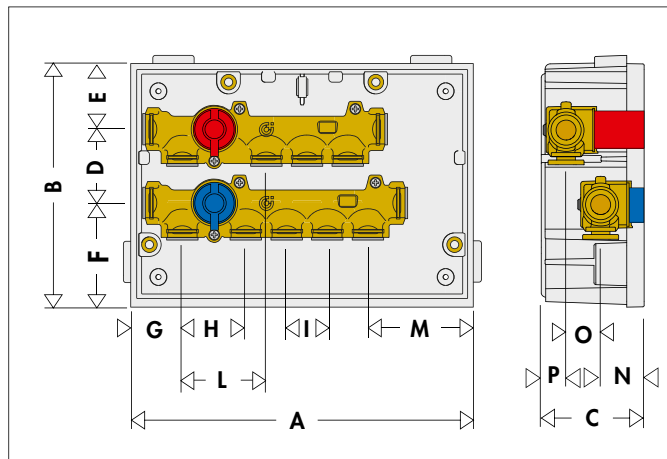
A	B	C	D	E	F	G	H	I	L	M	N	O	P
269	189	80	58	52	80	41	50	32	66	83	34	27	19

359



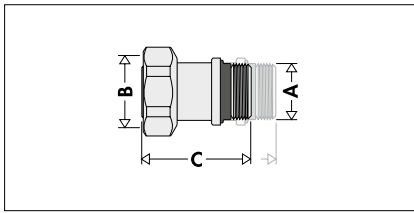
A	B	C	D	E	F	G	H	I	L	M	N
189	189	80	58	50	82	52	50	87	34	27	19

359



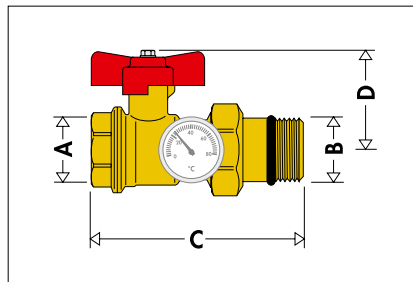
A	B	C	D	E	F	G	H	I	L	M	N	O	P
269	189	80	58	52	80	41	50	32	66	83	34	27	19

381



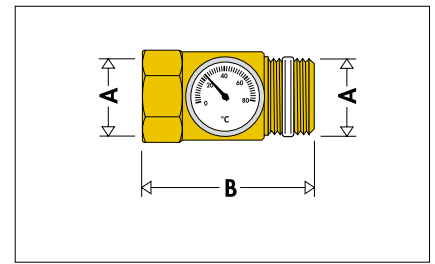
A	B	C
3/8"	1/2"	36,5-52
1/2"	3/4"	39-54,5

391...S1



A	B	C	D
1"	1 1/4"	123	64
1 1/4"	1 1/4"	126,5	64

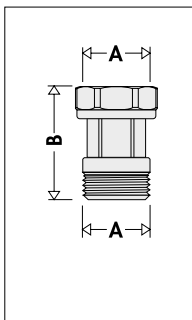
392



A	B
1"	58
* 1 1/4"	64

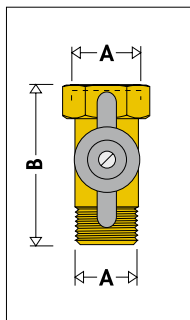
* senza tenuta PTFE

382000



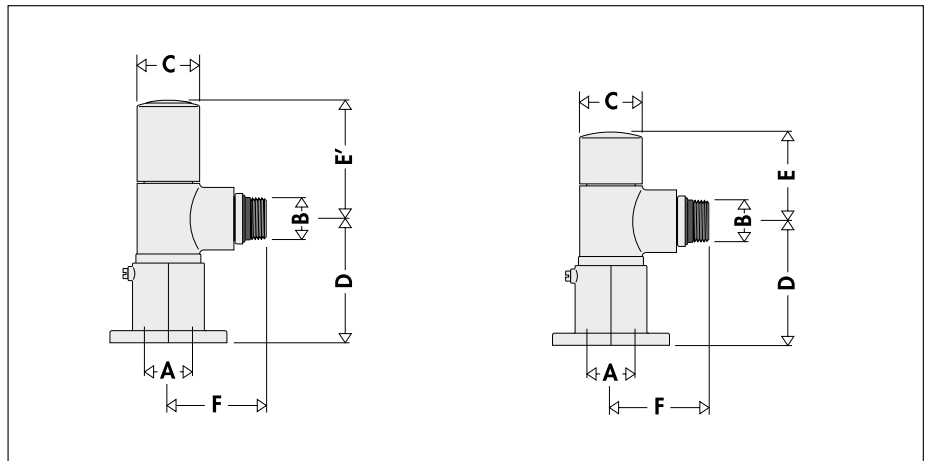
A	B
23 p. 1,5	32,5

385



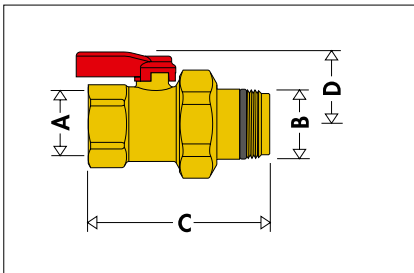
A	B
23 p. 1,5	43,5

40010.



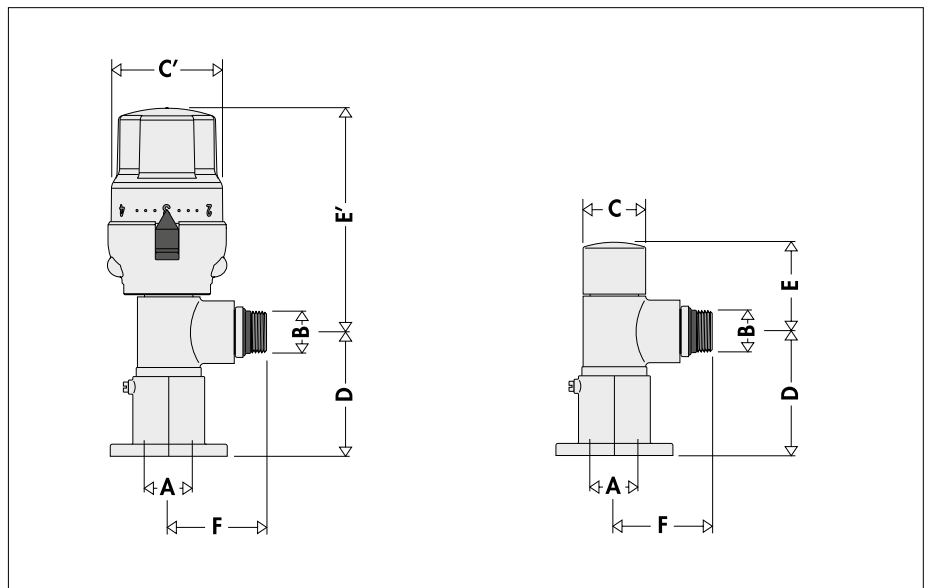
A	B	C	D	E	E'	F
23 p. 1,5	1/2"	31	55-80	42	58	48,5

391066



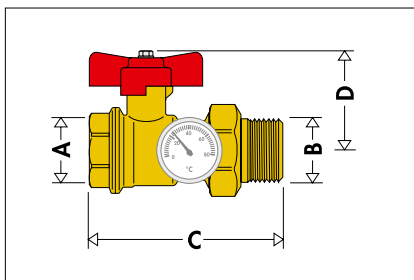
A	B	C	D
1"	1"	87,5	35

40010.+20001./205



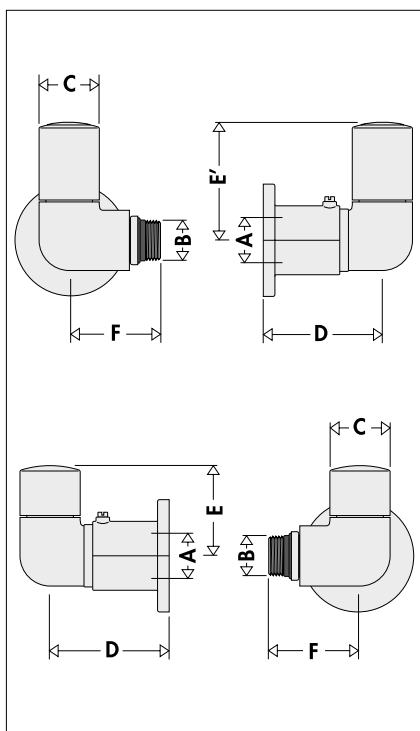
A	B	C	D	E	E'	F
23 p. 1,5	1/2"	31	55-80	42	106,5	48,5

391



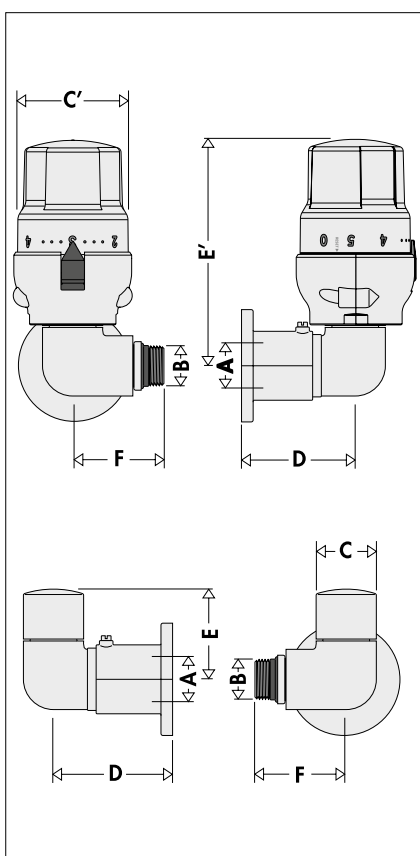
A	B	C	D
1"	1 1/4"	123	64
1 1/4"	1 1/4"	126,5	64

40030.



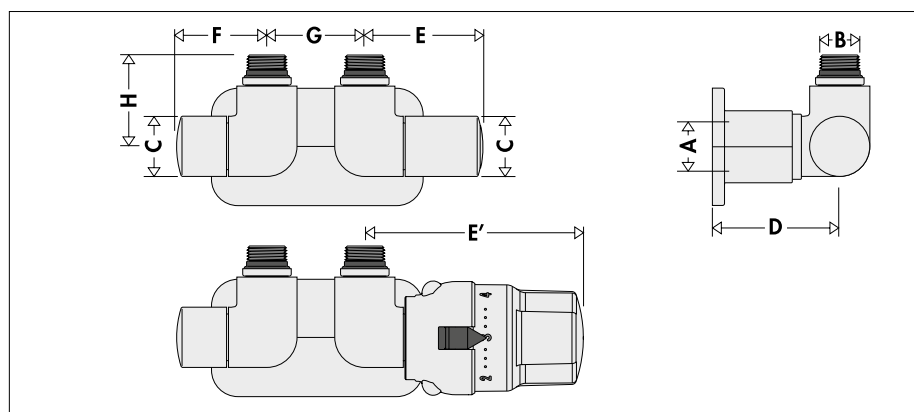
A	B	C	D	E	E'	F
23 p.1,5	1/2"	31	55-80	46,5	60	47

40030.+20001./205



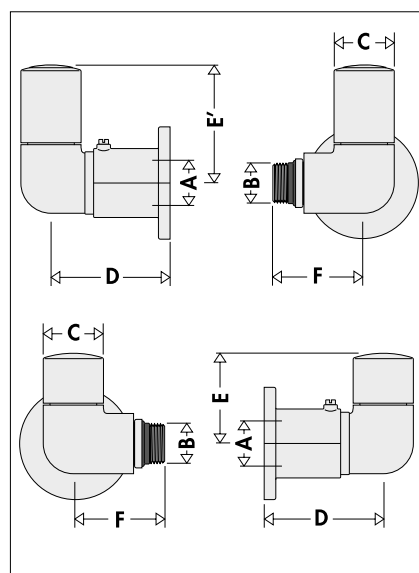
A	B	C	D	E	E'	F
23 p.1,5	1/2"	31	55-80	46,5	109	47

40031. • 40031.+20001./205



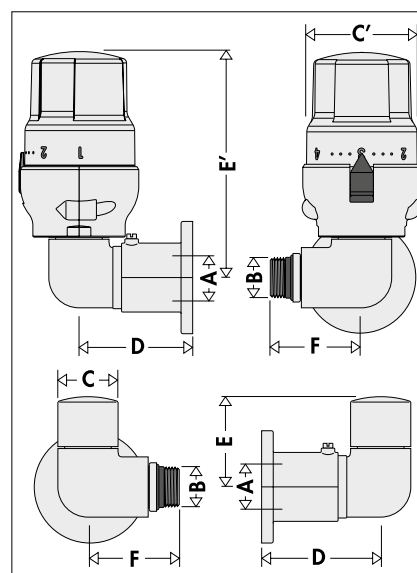
A	B	C	D	E	E'	F	G	H
23 p.1,5	1/2"	31	55-80	61	109	46,5	50	47

40040.



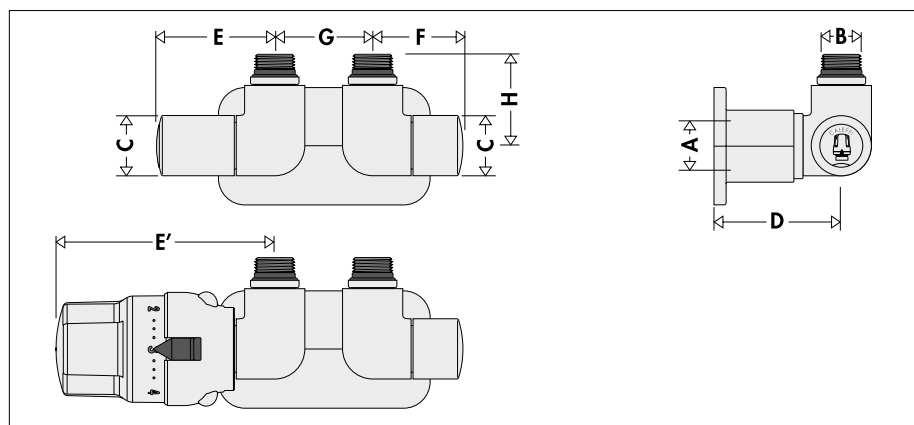
A	B	C	D	E	E'	F
23 p.1,5	1/2"	31	55-80	46,5	60	47

40040.+20001./205



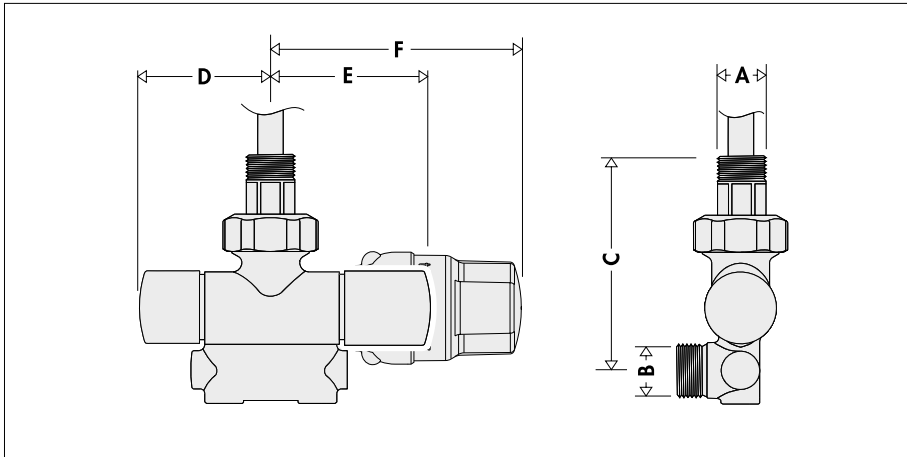
A	B	C	C'	D	E	E'	F
23 p.1,5	1/2"	31	48	55-80	46,5	109	47

40041. • 40041.+20001./205



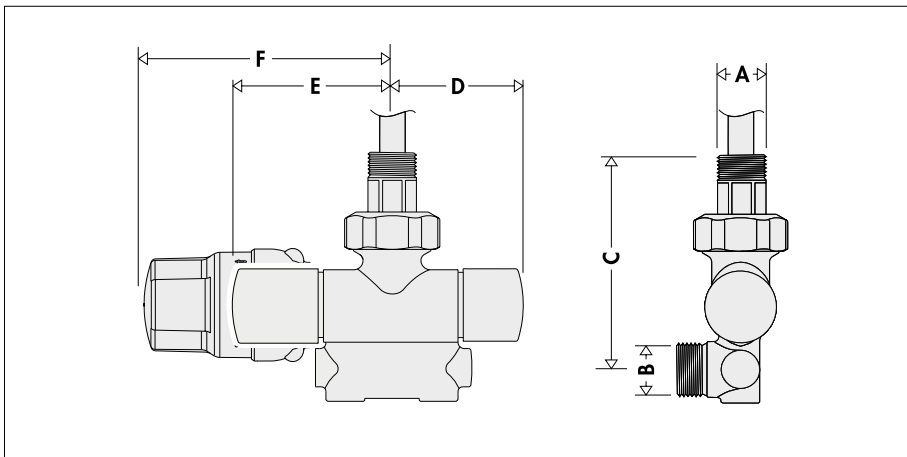
A	B	C	D	E	E'	F	G	H
23 p.1,5	1/2"	31	55-80	61	109	46,5	50	47

400510 • 400510+200/205



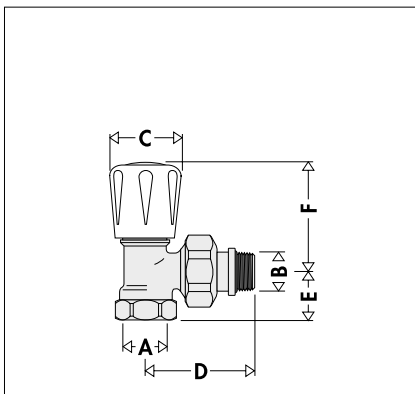
A	B	C	D	E	F
1/2"	23p.1,5	90,5	55	70	112

400520 • 400520+200/205



A	B	C	D	E	F
1/2"	23p.1,5	90,5	55	70	112

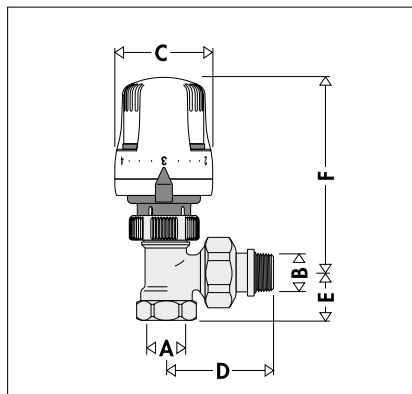
401



A	B	C	D	E	F
3/8"	3/8"	∅ 33,5	48	20	51,5
1/2"	1/2"	∅ 33,5	54	23	51,5
3/4"	*3/4"	∅ 41,5	62,5	25	60,5
1"	*1"	∅ 41,5	70,5	30,5	77,5

* senza tenuta gomma

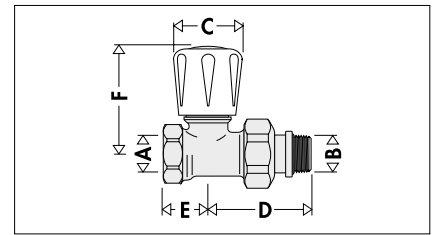
401+200



A	B	C	D	E	F
3/8"	3/8"	∅ 48	48	20	100
1/2"	1/2"	∅ 48	54	23	100
3/4"	*3/4"	∅ 48	62,5	25	108
1"	*1"	∅ 48	70,5	30,5	125

* senza tenuta gomma

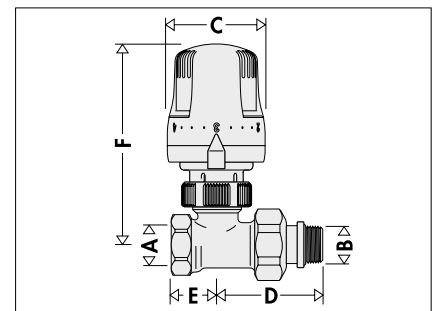
402



A	B	C	D	E	F
3/8"	3/8"	∅ 33,5	46,5	21	55
1/2"	1/2"	∅ 33,5	53	22	55
3/4"	*3/4"	∅ 41,5	59,5	30	66
1"	*1"	∅ 41,5	63,5	38	81,5

* senza tenuta gomma

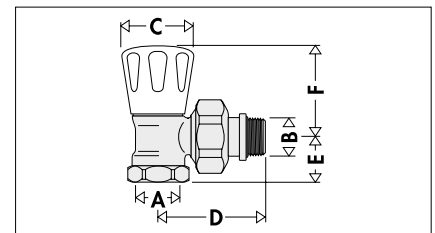
402+200



A	B	C	D	E	F
3/8"	3/8"	∅ 48	46,5	21	103
1/2"	1/2"	∅ 48	53	22	103
3/4"	*3/4"	∅ 48	59,5	30	112
1"	*1"	∅ 48	63,5	38	127,5

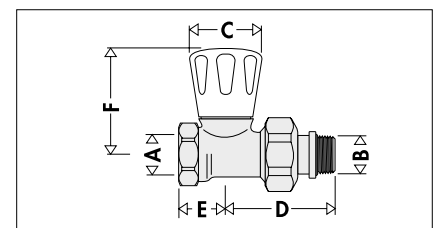
* senza tenuta gomma

411



A	B	C	D	E	F
3/8"	3/8"	∅ 36,5	48	20	49
1/2"	1/2"	∅ 36,5	54	23	49

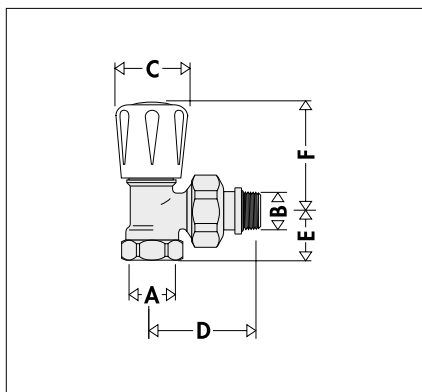
412



A	B	C	D	E	F
3/8"	3/8"	∅ 36,5	46,5	21	55,5
1/2"	1/2"	∅ 36,5	52	22	55,5
3/4"	*3/4"	∅ 36,5	59,5	30	56

* senza tenuta gomma

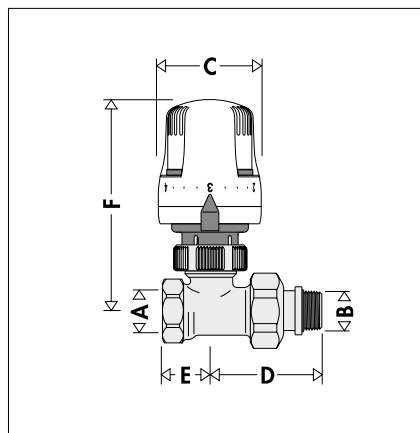
421



A	B	C	D	E	F
3/8"	3/8"	∅ 33,5	48	20	51,5
1/2"	1/2"	∅ 33,5	54	23	51,5
3/4"	*3/4"	∅ 33,5	62,5	25	60,5

* senza tenuta gomma

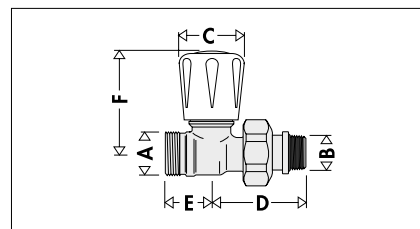
422+200



A	B	C	D	E	F
3/8"	3/8"	∅ 48	46,5	21	103
1/2"	1/2"	∅ 48	53	22	103
3/4"	*3/4"	∅ 48	59,5	30	103

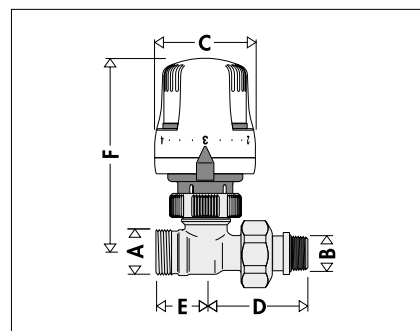
* senza tenuta gomma

426



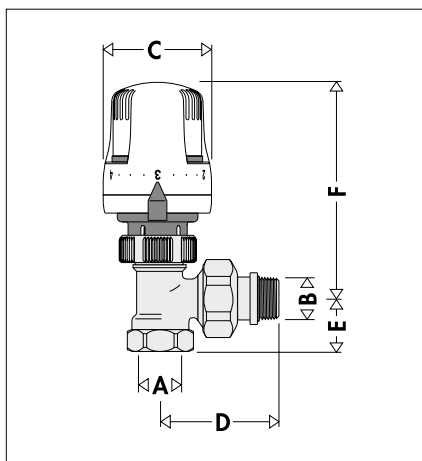
A	B	C	D	E	F
23 p.1,5	3/8"	∅ 33,5	46,5	24	54
23 p.1,5	1/2"	∅ 33,5	53	24	54

426+200



A	B	C	D	E	F
23 p.1,5	3/8"	∅ 48	46,5	24	103
23 p.1,5	1/2"	∅ 48	53	24	103

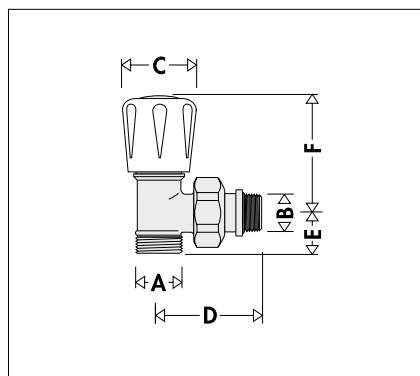
421+200



A	B	C	D	E	F
3/8"	3/8"	∅ 48	48	20	100
1/2"	1/2"	∅ 48	54	23	100
3/4"	*3/4"	∅ 48	62,5	25	100

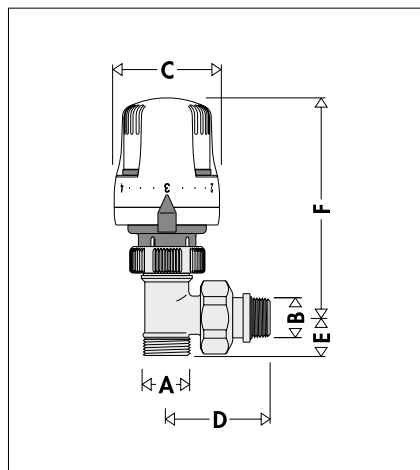
* senza tenuta gomma

425



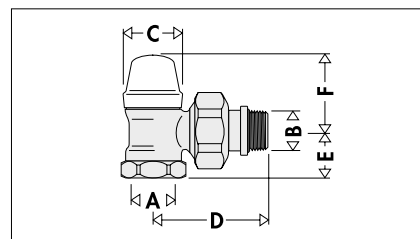
A	B	C	D	E	F
23 p.1,5	3/8"	∅ 33,5	47,5	20,5	51,5
23 p.1,5	1/2"	∅ 33,5	53,5	20,5	51,5

425+200



A	B	C	D	E	F
23 p.1,5	3/8"	∅ 48	47,5	20,5	100
23 p.1,5	1/2"	∅ 48	53,5	20,5	100

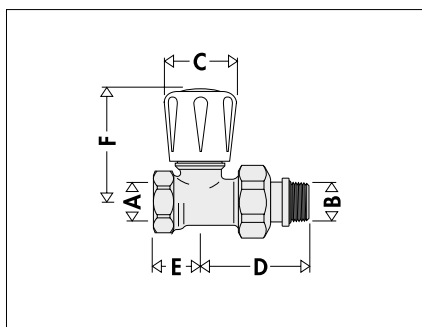
431



A	B	C	D	E	F
3/8"	3/8"	∅ 28,5	48	20	38
1/2"	1/2"	∅ 28,5	54	23	38
3/4"	*3/4"	∅ 28,5	62,5	25	47
1"	*1"	∅ 28,5	70,5	30,5	47,5

* senza tenuta gomma

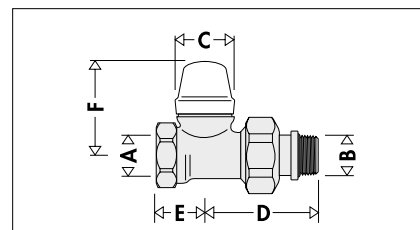
422



A	B	C	D	E	F
3/8"	3/8"	∅ 33,5	46,5	21	55
1/2"	1/2"	∅ 33,5	53	22	55
3/4"	*3/4"	∅ 33,5	59,5	30	66

* senza tenuta gomma

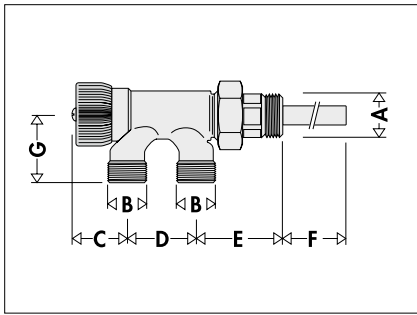
432



A	B	C	D	E	F
3/8"	3/8"	∅ 28,5	46,5	21	44,5
1/2"	1/2"	∅ 28,5	52	22	44,5
3/4"	*3/4"	∅ 28,5	59,5	30	49,5
1"	*1"	∅ 28,5	63,5	38	51,5

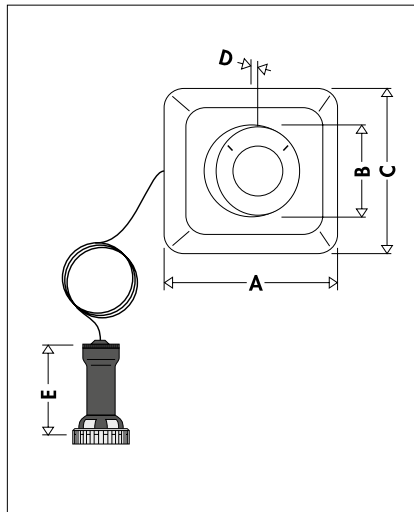
* senza tenuta gomma

4501



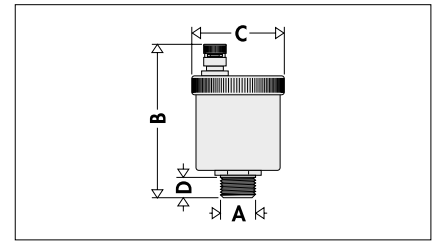
A	B	C	D	E	F	G
1/2"	23 p.1,5	33	40	53	300	38
3/4"	23 p.1,5	33	40	53	300	38

472



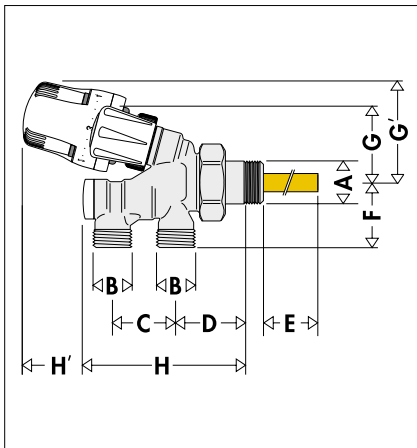
A	B	C	D	E
80	∅ 53	80	69	60

5020



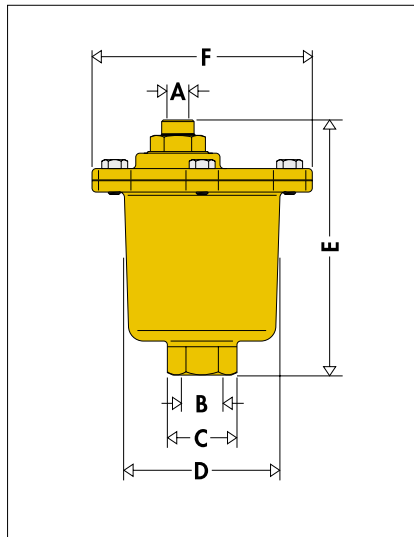
A	B	C	D
3/8"	80,5	∅ 48	11,5
1/2"	80,5	∅ 48	11,5

455 • 455+200



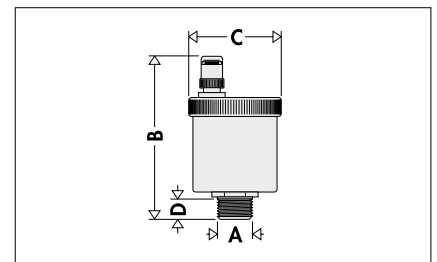
A	B	C	D	E	F	G	G'	H	H'
1/2"	23 p.1,5	40	43	267,5	38	49	64	101	147
3/4"	23 p.1,5	40	43	267,5	38	49	64	101	147
1" D	23 p.1,5	40	43	275,5	38	48	64	101	147
1" S	23 p.1,5	40	43	275,5	38	48	64	101	147

501



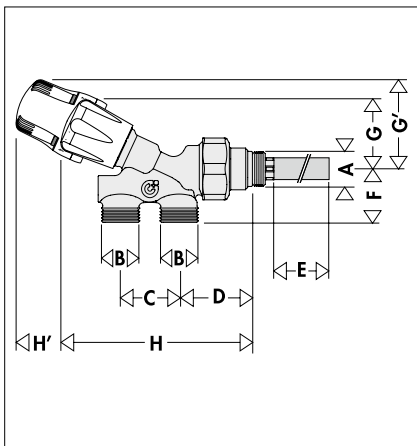
A	B	C	D	E	F
3/8"	3/4"	Es. 40	∅ 97	158	135

5020



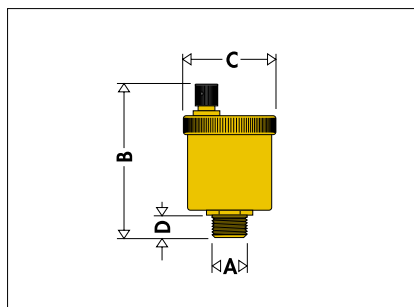
A	B	C	D
3/4"	87	∅ 48	12,5
1"	87	∅ 48	12,5

456 • 456+200



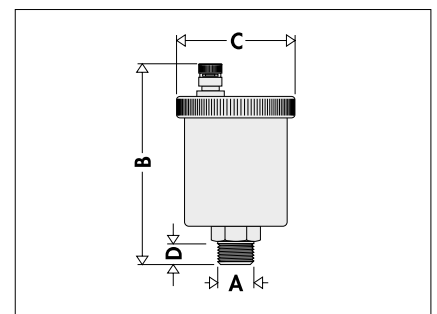
A	B	C	D	E	F	G	G'	H	H'
1/2"	23 p.1,5	35	40	330	32	42	62	111	149
3/4"	23 p.1,5	35	34	330	32	42	62	105	143

5020



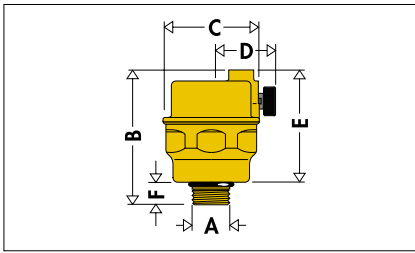
A	B	C	D
3/8"	79,5	∅ 48	11,5
1/2"	79,5	∅ 48	11,5

5022



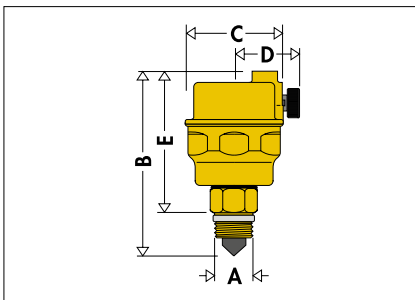
A	B	C	D
1/4"	94	∅ 55	9
3/8"	97	∅ 55	11
1/2"	97	∅ 55	11

5024



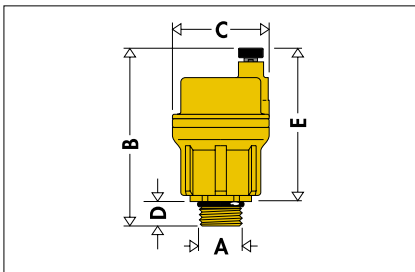
A	B	C	D	E	F
1/4"	54	Ø 40	25	45	9,5
3/8"	54,5	Ø 40	25	44,5	10

5025



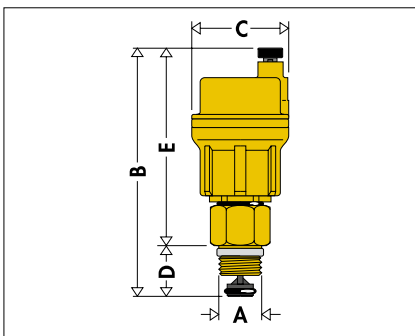
A	B	C	D	E
3/8"	71,5	Ø 40	25	57

5026



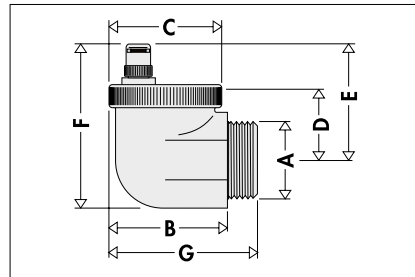
A	B	C	D	E
3/8"	76,5	Ø 40	11	65,5
1/2"	77	Ø 40	11,5	66

5027



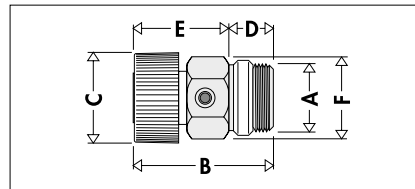
A	B	C	D	E
3/8"	101	Ø 40	19	81

504



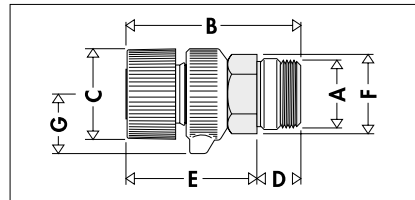
A	B	C	D	E	F	G
1/2"	51	48	37	63	76	88,5
3/4"	51	48	34	60	76	88,5
1" D	51	48	30	56	76	88,5
1" S	51	48	30	56	76	88,5

505



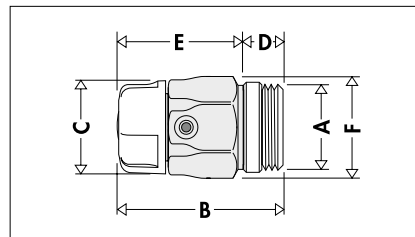
A	B	C	D	E	F
1/8"	26	18	7	22	Es. 13
1/4"	26	18	7	22	Es. 13
3/8"	29	18	7	25	Es. 17

5054



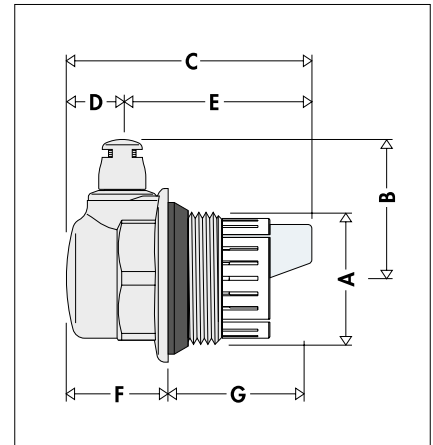
A	B	C	D	E	F	G
1/8"	36,5	18	7	29,5	Es.13	12
1/4"	36,5	18	7	29,5	Es.13	12
3/8"	37	18	7	30	Es.17	12
1/2"	42	18	10	32	Es.18	12

5055



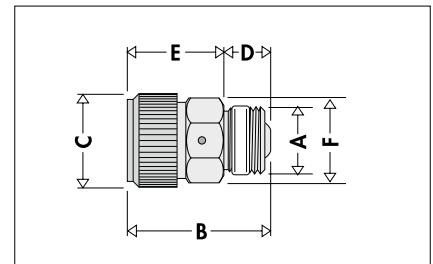
A	B	C	D	E	F
1/8"	29,5	18	7	23	Es. 14
1/4"	29,5	18	7	23	Es. 14
3/8"	33	18	7	26	Es. 17
1/2"	35	18	10	25	Es. 17

507



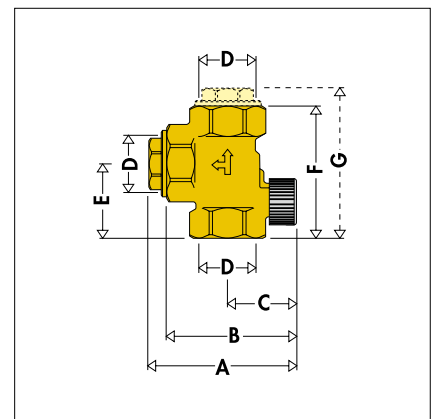
A	B	C	D	E	F	G
1" D	35	62	14	48	25,5	36,5
1" S	35	62	14	48	25,5	36,5
1 1/4" D	39,5	63	15,5	47,5	27	36
1 1/4" S	39,5	63	15,5	47,5	27	36

5080



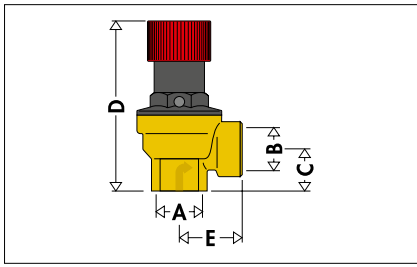
A	B	C	D	E	F
1/8"	30	18	10	20	Es. 15
1/4"	29	18	10	20	Es. 15
3/8"	29,5	18	10,5	20	Es. 17
1/2"	33	18	10	23	Es. 17

510



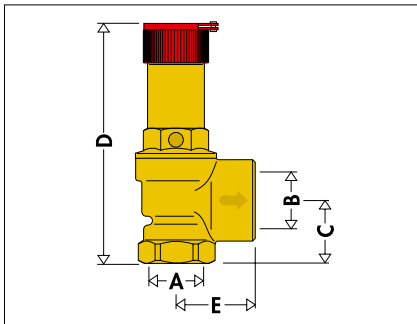
D	A	B	C	E	F	G
3/4"	86,5	76,5	42,5	44,5	81,5	91,5
1"	86,5	76,5	42,5	44,5	81,5	91,5
1 1/4"	102,5	90,5	47,5	51,5	92,5	104,5

513



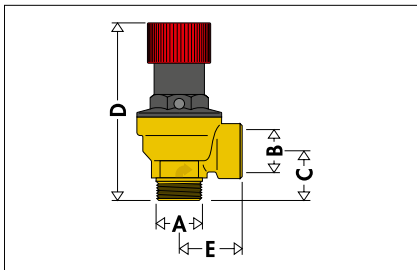
A	B	C	D	E
1/2"	1/2"	19	79	29,5

513



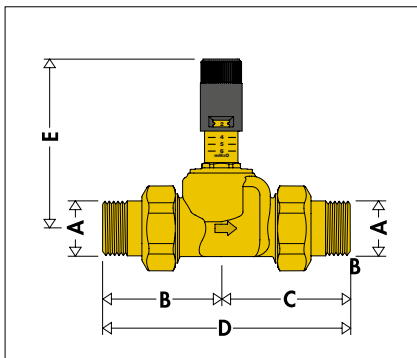
A	B	C	D	E
1"	1 1/4"	38	144	48
1 1/4"	1 1/2"	44	187	57,5

514



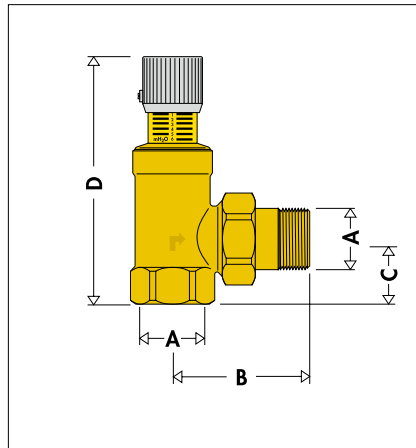
A	B	C	D	E
1/2"	1/2"	23	82,5	29,5

519015



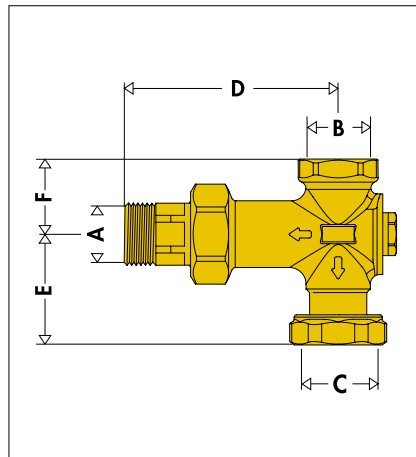
A	B	C	D	E
3/4"	59	64	123	81

519



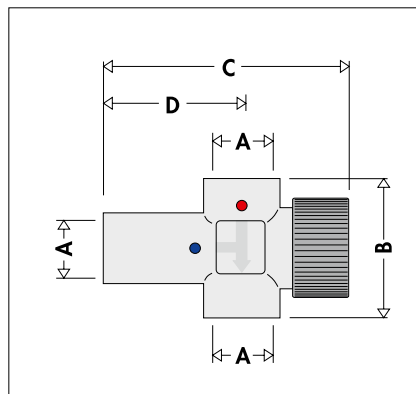
A	B	C	D
3/4"	58,5	26	108
1 1/4"	88,5	41	158

520005



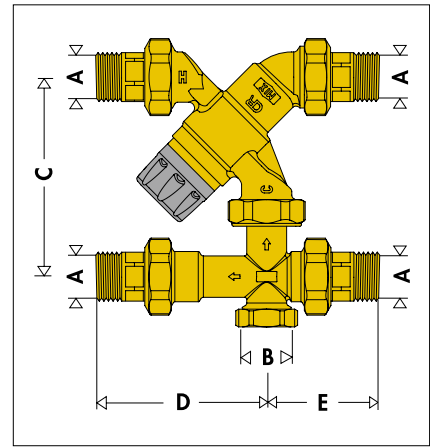
A	B	C	D	E	F
3/4"	3/4"	1"	90,5	38	31,5

520



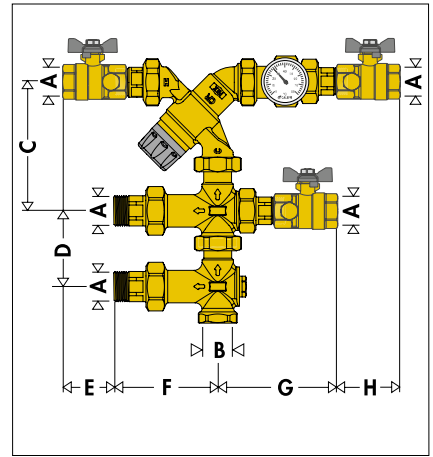
A	B	C	D
1/2"	56	96,5	53,5
3/4"	61	102,5	69,5
1"	64	102,5	55

5201



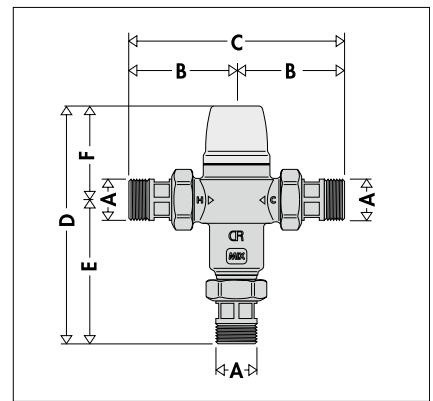
A	B	C	D	E
3/4"	1"	110	90,5	61,5
1"	1"	135	115,5	76,5

520155



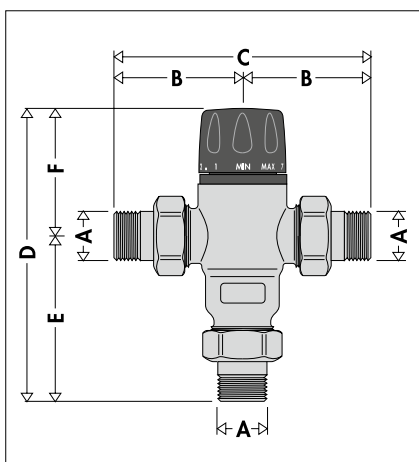
A	B	C	D	E	F	G	H
3/4"	3/4"	110	70	46	90,5	107,5	57

5213



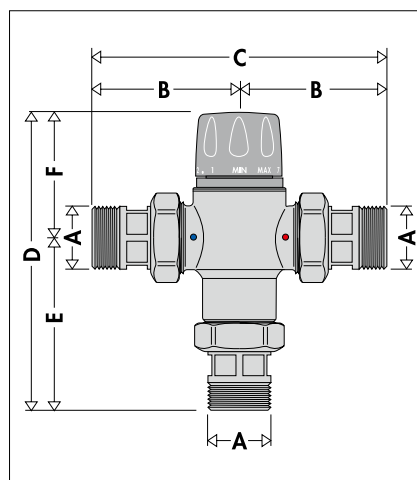
A	B	C	D	E	F
1/2"	66,5	133	130	81,5	48,5
3/4"	66,5	133	130	81,5	48,5
1"	83,5	167	164,5	100,5	64

521400/521500



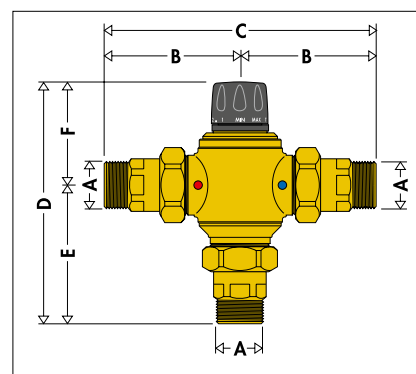
A	B	C	D	E	F
1/2"	67	134	152	86,5	65,5
3/4"	67	134	152	86,5	65,5

5218/5219



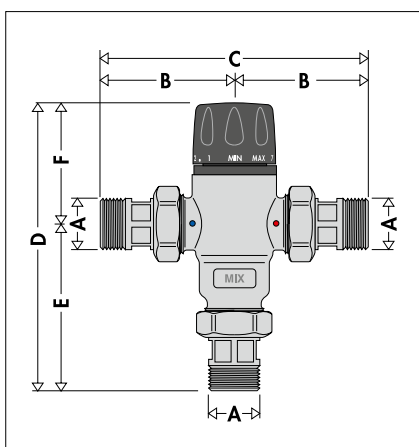
A	B	C	D	E	F
1/2"	62,5	125	136	82	54
3/4"	67	134	137	82	55
1"	83,5	167	173	100,5	72,5

5230.3



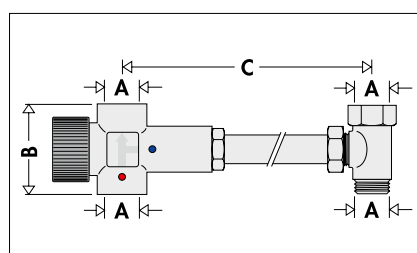
A	B	C	D	E	F
1/2"	91	182	175	101	74
3/4"	91	182	175	101	74
1"	111	222	202	114	88
1 1/4"	111	222	202	114	88

521503



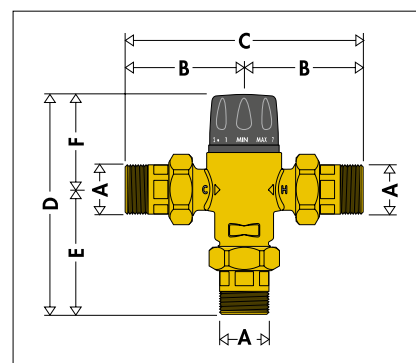
A	B	C	D	E	F
3/4"	72	144	157	91,5	65,5

522



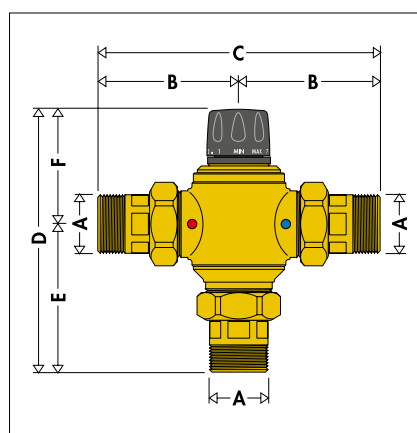
A	B	C
1/2"	55	C regolabile 151-206

5231



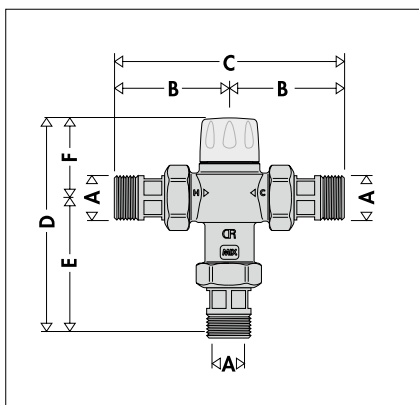
A	B	C	D	E	F
1/2"	78,5	157	169	95,5	73,5
3/4"	78,5	157	169	95,5	73,5
1"	104,5	209	195,5	109	86,5
1 1/4"	104,5	209	195,5	109	86,5
1 1/2"	121	242	219,5	129	90,5
2"	131	262	234,5	139	95,5

5230



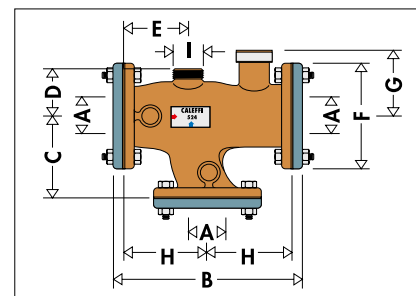
A	B	C	D	E	F
1/2"	85	170	169	95	74
3/4"	85	170	169	95	74
1"	105	210	195	107	88
1 1/4"	105	210	195	107	88
1 1/2"	125	250	243	135	108
2"	130	260	243	135	108

5217



A	B	C	D	E	F
1/2"	62,5	125	127	82	45
3/4"	67	134	127	82	45

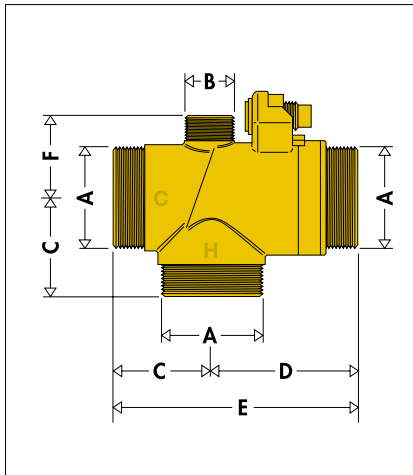
524060/080



A	B	C	D	E
DN 65	330	145	82	112
DN 80	355	155	92	124

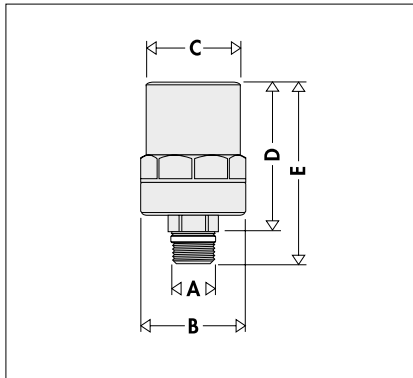
A	F	G	H	I
DN 65	∅ 185	121	145	1 1/2"
DN 80	∅ 200	127	155	2"

524



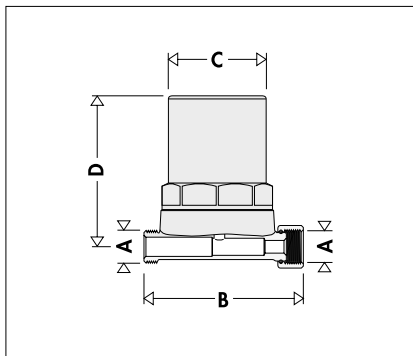
A	B	C	D	E	F
1 1/8"	-	35	55	90	-
1 1/4"	1/2"	40	60	100	32
1 1/2"	3/4"	43	67	110	36
2"	3/4"	52	78	130	41
2 1/4"	3/4"	58	92	150	50
2 3/4"	3/4"	70	110	180	60

525



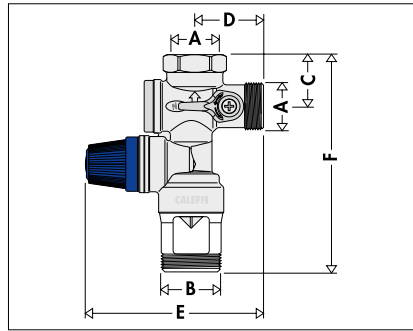
A	B	C	D	E
1/2"	Ø 52	Ø 46	73,5	88,5

5251



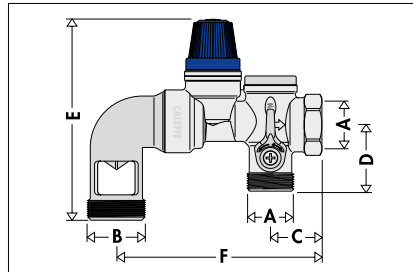
A	B	C	D
3/8"	75,5	Ø 46	71
3/4"	84,5	Ø 46	74

5261



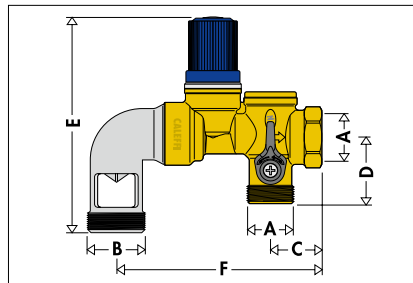
A	B	C	D	E	F
1/2"	1"	29	38	98	122
3/4"	1"	29	38	95	122

526153



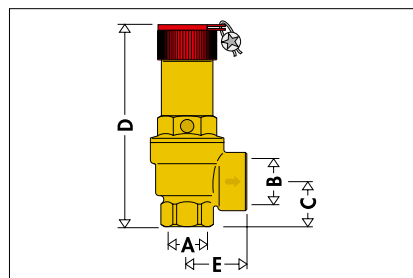
A	B	C	D	E	F
3/4"	1"	29	38	116	114,5

526163



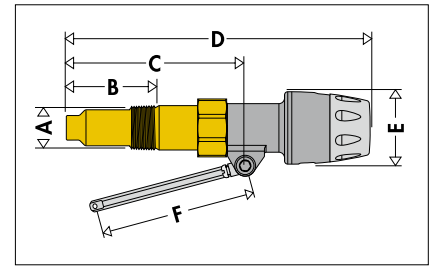
A	B	C	D	E	F
1"	1"	38	54,5	131	134

527



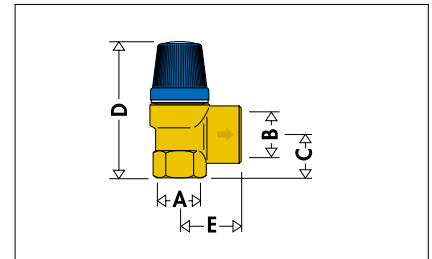
A	B	C	D	E
1/2"	3/4"	26	87,5	33
3/4"	1"	30	136,5	39,5
1"	1 1/4"	39	168	48
1 1/4"	1 1/2"	44	186	57,5

529150



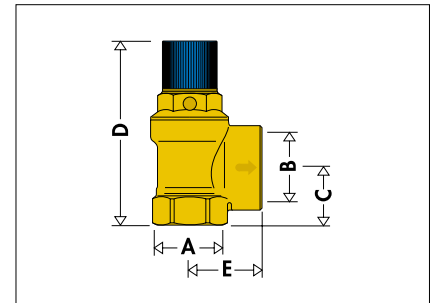
A	B	C	D	E	F
3/4"	58	107	190	45	140

531



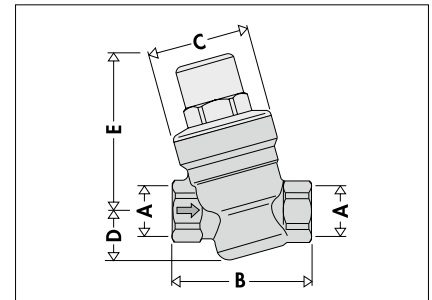
A	B	C	D	E
1/2"	3/4"	24	72	33,5
3/4"	1"	30	82	36,5

531



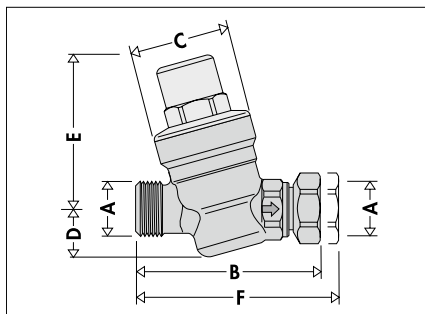
A	B	C	D	E
1"	1 1/4"	38	112,5	46
1 1/4"	1 1/2"	44	144	50

5330



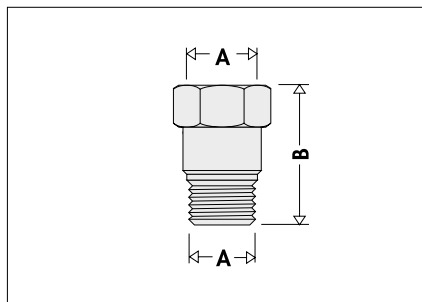
A	B	C	D	E
1/2"	64	Ø 46	22	72,5
3/4"	66	Ø 46	23	72,5

5331



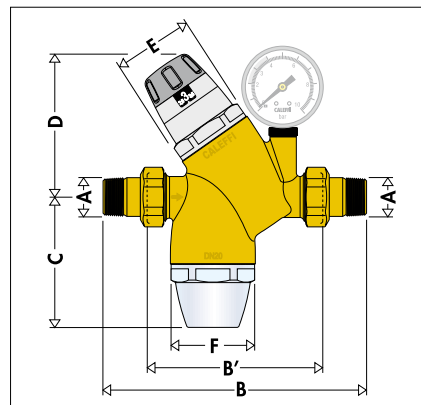
A	B	C	D	E	F
3/4"	85	∅ 46	22	72,5	91

534



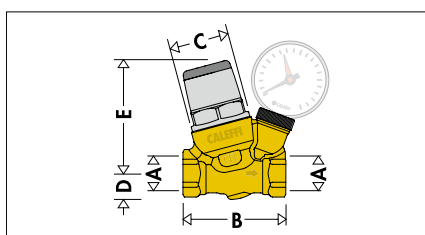
A	B
1/2"	41

5351



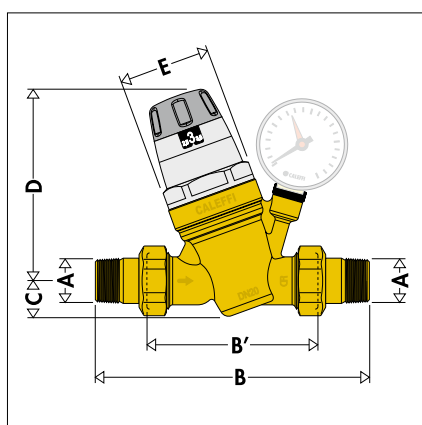
A	B	B'	C	D	E	F
1/2"	169	105	86,5	100,5	∅ 54	∅ 58
3/4"	180	110	89	98	∅ 54	∅ 58
1"	205	120	88,5	101,5	∅ 54	∅ 58

533230H/533430H



A	B	C	D	E
3/8"	52	∅ 32	14	57,5

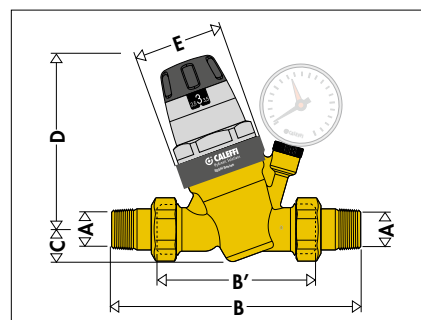
5350



A	B	B'	C	D	E
1/2"	140	76*	20,5	113,5	∅ 54
3/4"	160	90*	20,5	113,5	∅ 54
1"	180	95*	20,5	113,5	∅ 54
1 1/4"	200	110,5*	40	178	∅ 74
1 1/2"	220	120*	40	178	∅ 74
2"	250	130	44	178	∅ 74

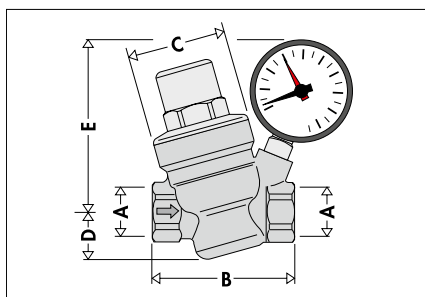
* Intercambiabile con serie 5360

5350.0H/1H



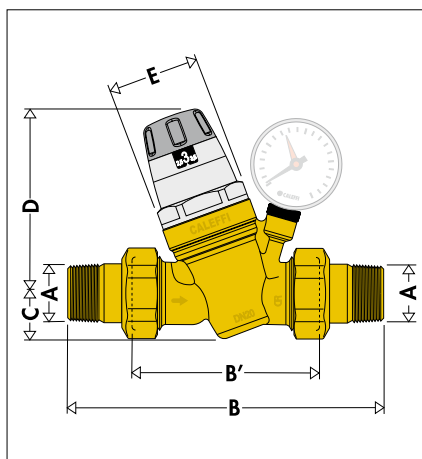
DN	A	B	B'	C	D	E
15	1/2"	140	76	21	115	∅ 60
20	3/4"	160	90	21	115	∅ 60
25	1"	180	95	23	115	∅ 60
32	1 1/4"	204	110	40	178	∅ 78
40	1 1/2"	218	120	40	178	∅ 78
50	2"	250	130	44	178	∅ 78

5332



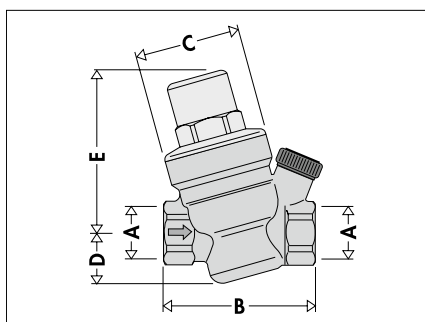
A	B	C	D	E
1/2"	70	∅ 46	22	85
3/4"	72	∅ 46	22	87,5

535074/535075



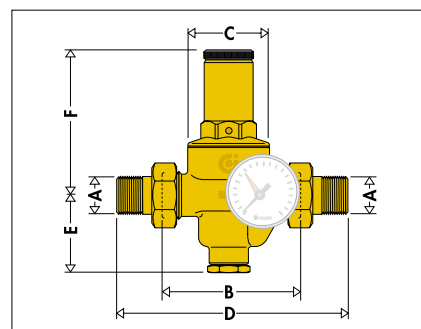
A	B	B'	C	D	E
1 1/4"	197	103	25	115	∅ 56

5334



A	B	C	D	E
1/2"	70	∅ 46	22	72,5
3/4"	72	∅ 46	22	72,5
1"	87	∅ 46	23	72,5

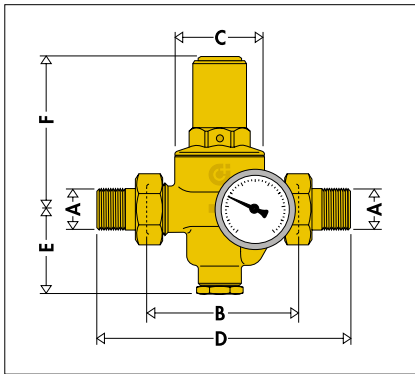
5360



A	B	C	D	E	F
1/2"	76*	∅ 51	140	53,5	89,5
3/4"	90*	∅ 60	160	54	111
1"	95*	∅ 60	180	54	111,5
1 1/4"	110*	∅ 72	200	63	126
1 1/2"	120*	∅ 72	220	63	126

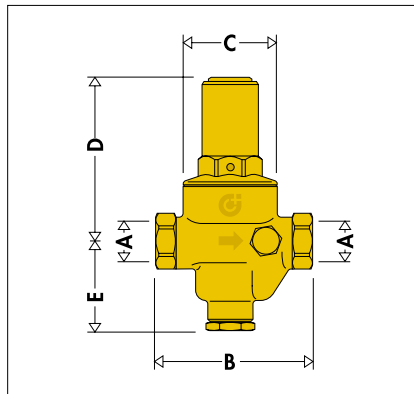
* Intercambiabile con serie 5350

5360.5/6



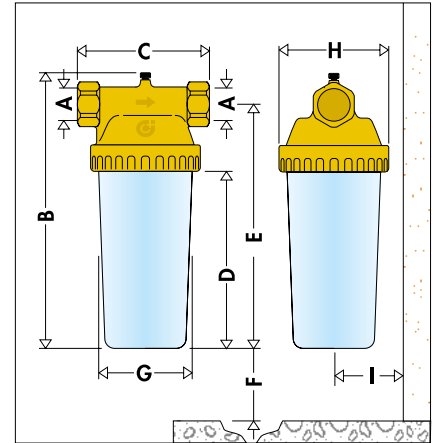
A	B	C	D	E	F
1/2"	76*	∅ 51	140	53,5	88,5
3/4"	90*	∅ 60	160	54,5	112
1"	95*	∅ 60	180	54	112,5
1 1/4"	110*	∅ 72	204	63	129,5

5362.5



A	B	C	D	E
1/2"	81	∅ 51	88,5	53,5
3/4"	95	∅ 60	122,5	54
1"	100	∅ 60	122,5	54

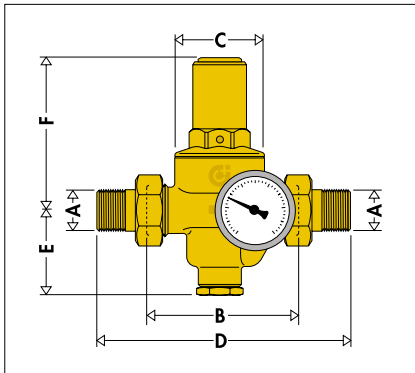
5370



A	B	C	D	E
3/4"	304	130	207	277
1"	304	130	207	277

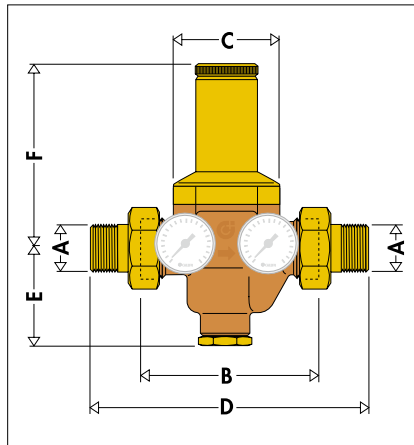
F	G	H	I
40	∅ 93	∅ 117	80
40	∅ 93	∅ 117	80

5360.7



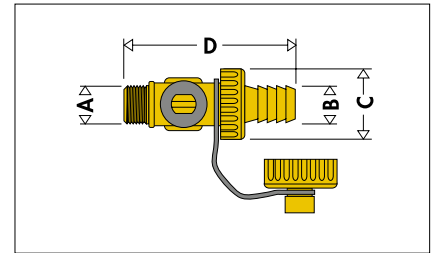
A	B	C	D	E	F
1/2"	76*	∅ 51	140	53,5	87
3/4"	90*	∅ 60	160	54	120
1"	95*	∅ 60	180	54	120
1 1/4"	110*	∅ 72	204	63	127

5365



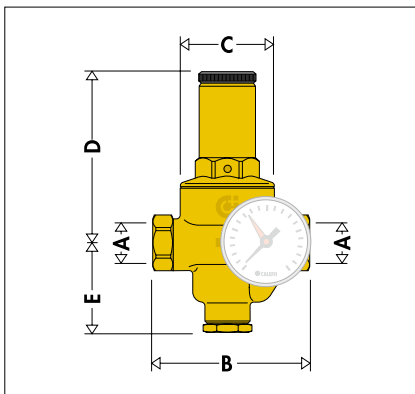
A	B	C	D	E	F
1 1/2"	160	110	260	97	201
2"	160	110	280	94	204

538



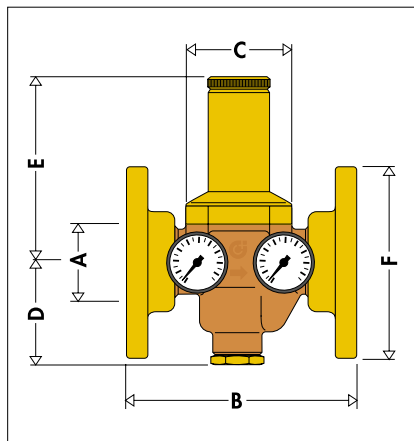
A	B	C	D
1/4"	∅ 15	30	55
1/2"	∅ 15	30	70,5

5362



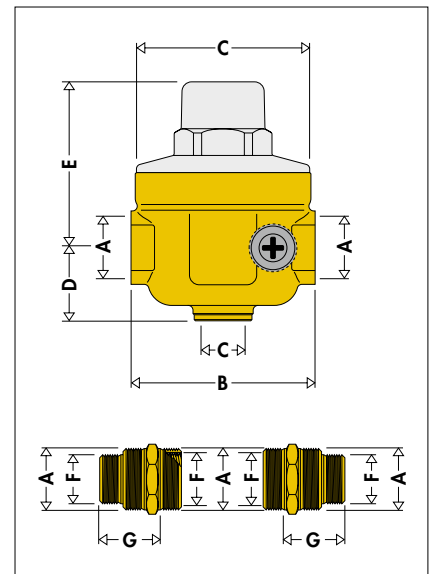
A	B	C	D	E
1/2"	81	∅ 51	89,5	53,5
3/4"	97,5	∅ 60	111	54
1"	100	∅ 60	111,5	54

5366



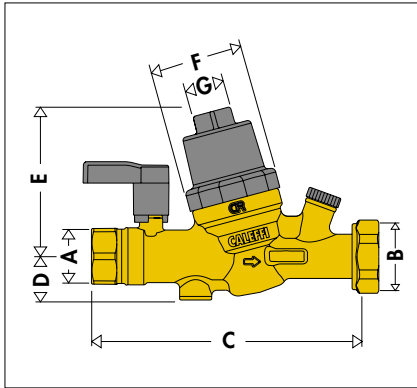
A	B	C	D	E	F
DN 65	210	110	94	20,5	∅ 183

539



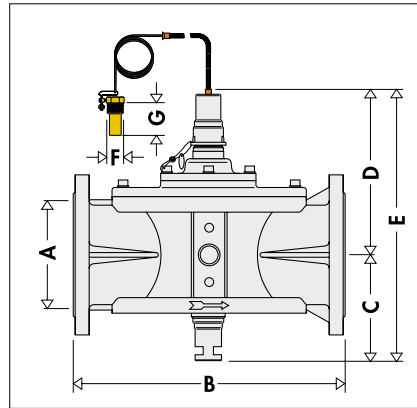
A	B	C	D	E	F	G
3/4"	76,5	75	31,5	75,5	1/2"	26,5

539



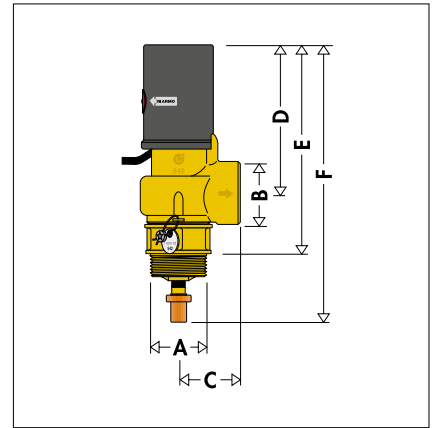
A	B	C	D	E	F	G
3/4"	1"	151,5	24,5	83,7	Ø 54	22

540



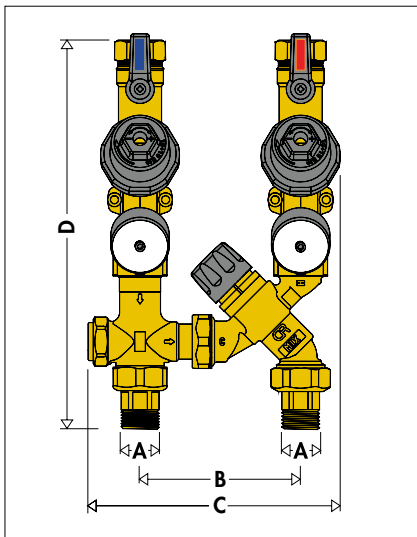
A	B	C	D	E	F	G
DN 65	310	112,5	223,5	336	1/2"	60
DN 80	310	112,5	223,5	336	1/2"	60
DN 100	350	157	213,5	370	1/2"	60

542



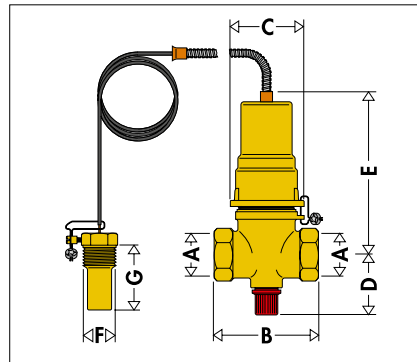
A	B	C	D	E	F
1 1/2"	1 1/4"	44	116	158	209
1 1/2"	1 1/2"	53	132	183	239

539



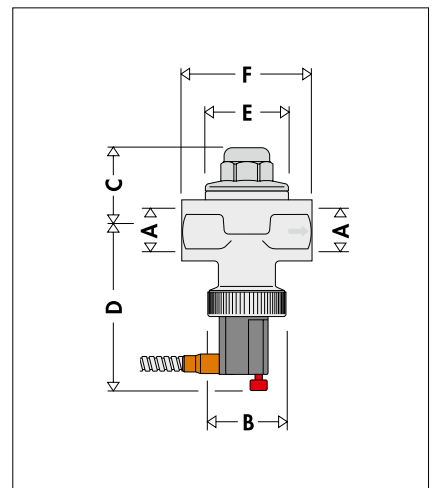
A	B	C	D
3/4"	110	172,5	266

541



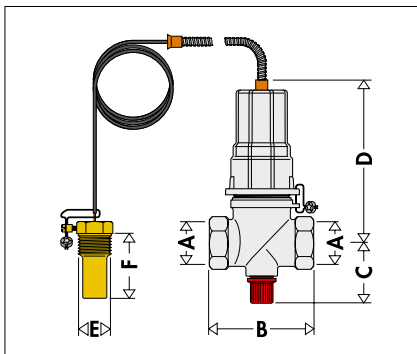
A	B	C	D	E	F	G
1/2"	72	52	38,5	119,5	1/2"	43
3/4"	72	52	41	119,5	1/2"	43
1"	98	64	50	131	1/2"	43
1 1/4"	98	64	50	131	1/2"	43
1 1/2"	13	84	57,5	143,5	1/2"	43
2"	13	84	57,5	143,5	1/2"	43

543



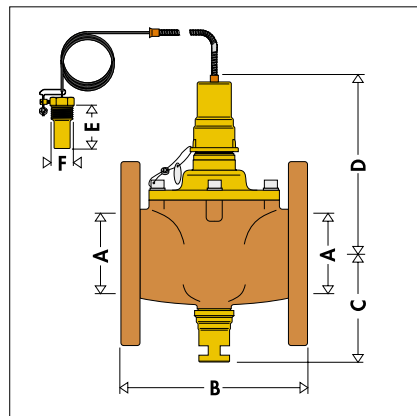
A	B	C	D	E	F
3/4"	Ø 40	42	85	Ø 42	70

540



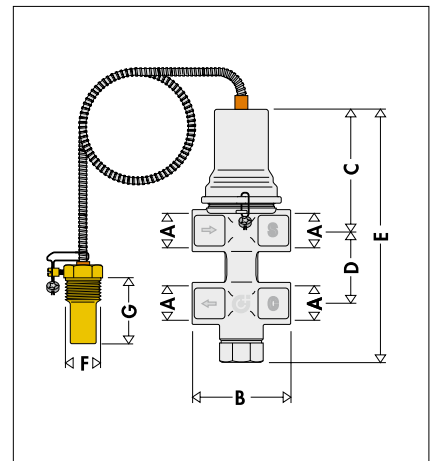
A	B	C	D	E	F
1/2"	83	48	134	1/2"	43
3/4"	88	48	134	1/2"	43
1"	93	53	137	1/2"	43
1 1/4"	130	53	157	1/2"	43
1 1/2"	140	53	157	1/2"	43
2"	158	53	157	1/2"	43

541



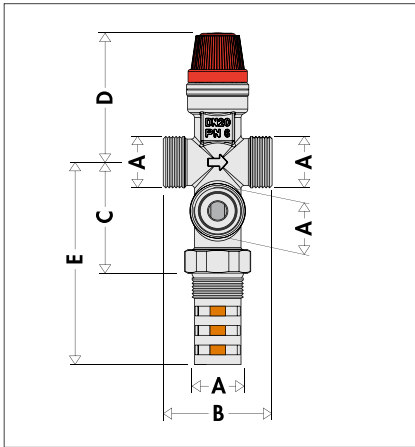
A	B	C	D	E	F
DN 65	186	118	180	60	1/2"
DN 80	186	118	180	60	1/2"

544400



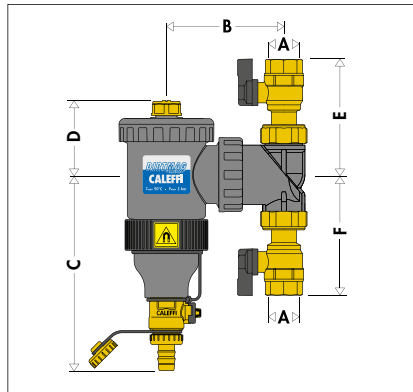
A	B	C	D	E	F	G
1/2"	60	77	50	162	1/2"	43

544501



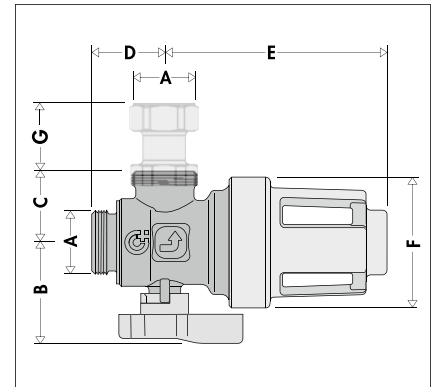
A	B	C	D	E
3/4"	56	57	66,5	104

545345/6/7



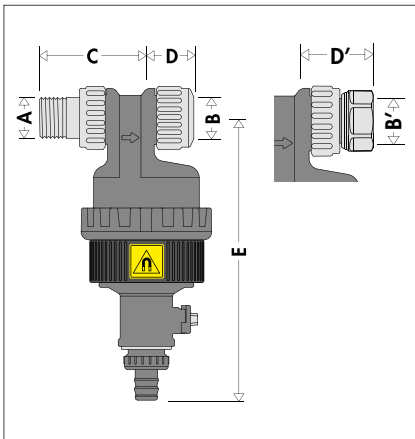
A	B	C	D	E	F
3/4"	107	172,5	65,5	102	102
1"	107	172,5	65,5	105,5	105,5
1 1/4"	106	172,5	65,5	122,5	122,5

545900



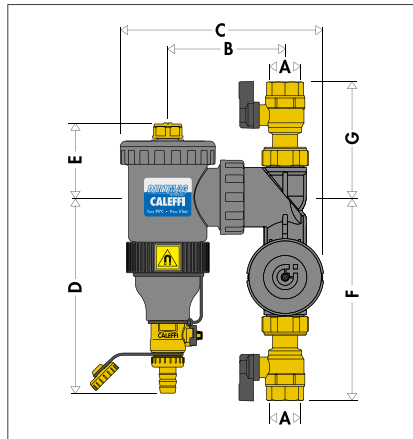
A	B	C	D	E	F	G
3/4"	41,5	30	32,2	94	54	25

545101/05



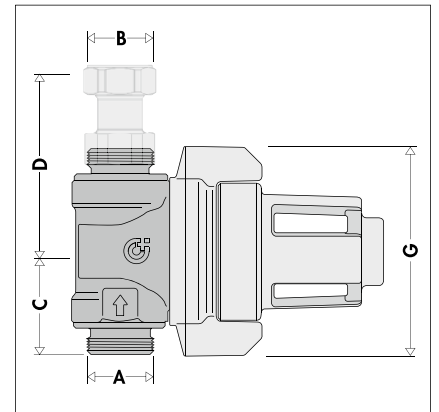
A	B	B'	C	D	D'	E
3/4"	Ø 18	3/4"	72	30,5	42,5	185

545375/6/7



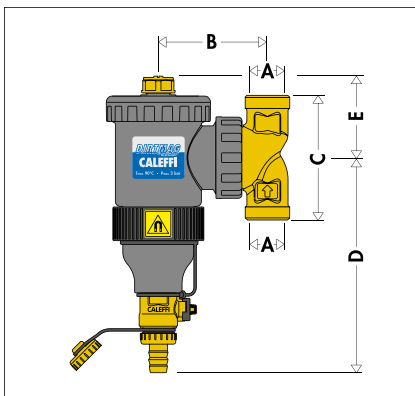
A	B	C	D	E	F	G
3/4"	106,5	182	172,5	65,5	178	101
1"	106,5	182	172,5	65,5	181,5	104,5
1 1/4"	139	182	172,5	65,5	193,5	116,5

545900



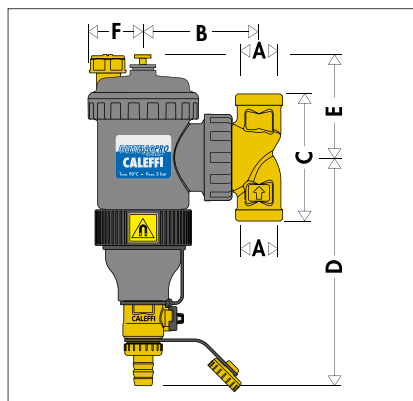
A	B	C	D	E	F	G
3/4"	41,5	30	32,2	94	54	25

545305/6/7



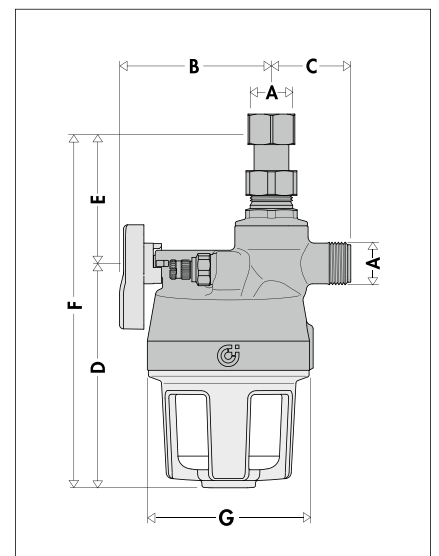
A	B	C	D	E
3/4"	87,5	96	172,5	65,5
1"	87,5	110	172,5	65,5
1 1/4"	87,5	131	172,5	65,5

5457



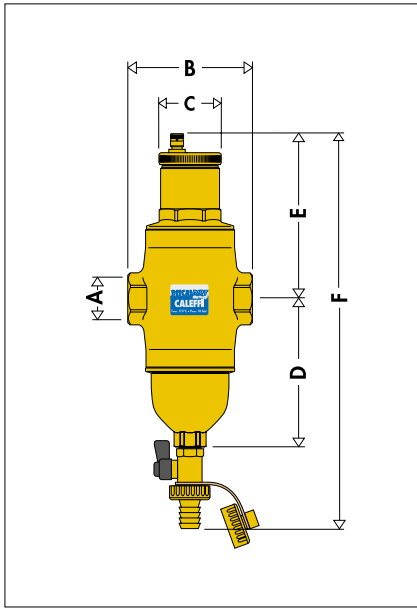
A	B	C	D	E	F
3/4"	87,5	96	172,5	76,6	42
1"	87,5	110	172,5	76,6	42
1 1/4"	87,5	131	172,5	76,6	42

545950



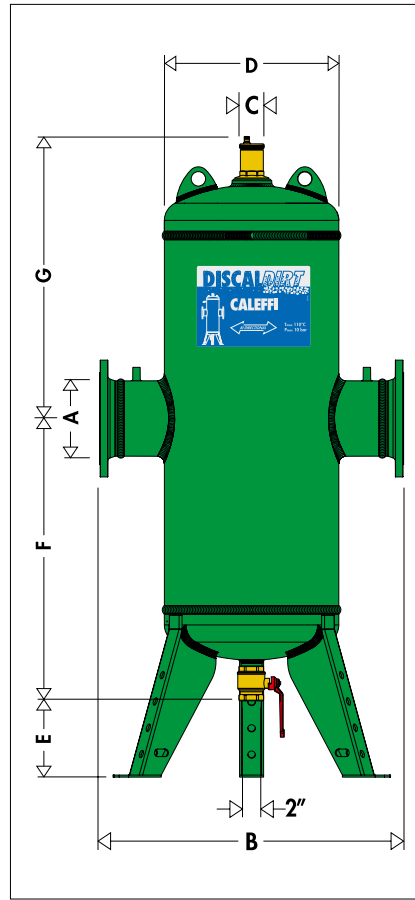
A	B	C	D	E	F	G
1/2"	75	39	110,5	63,5	173,5	Ø80

546



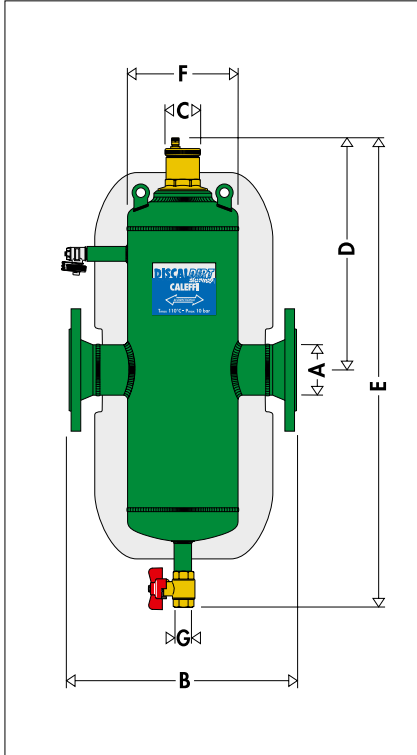
A	B	C	D	E	F
3/4"	108	55	127	141,5	325
1"	108	55	127	141,5	325
1 1/4"	116	55	127	141,5	325

546



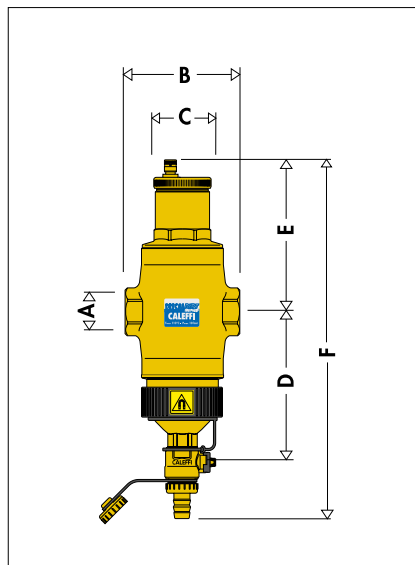
A	B	C	D	E	F	G
DN 200	900	55	508	105	1100	900
DN 250	1060	55	660,5	105	1225	985
DN 300	1180	55	762	105	1335	1065

546



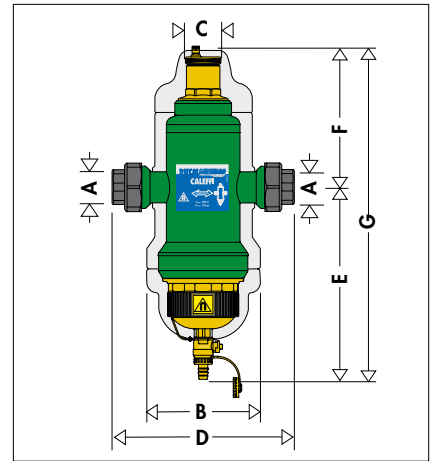
A	B	C	D	E	F	G
DN 50	350	55	374	775	169	1"
DN 65	350	55	374	819	258	1"
DN 80	466	55	434	954	310	1"
DN 100	470	55	436	912	219	1"
DN 125	635	55	541	1245	324	1"
DN 150	635	55	541	1245	324	1"

5461



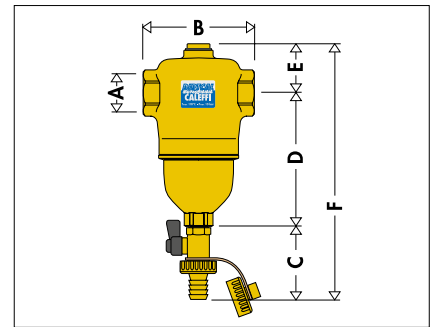
A	B	C	D	E	F
3/4"	108	55	127	141,5	336
1"	108	55	127	141,5	336
1 1/4"	108	55	127	141,5	336

5461



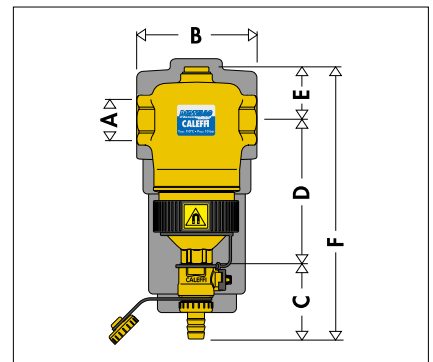
A	B	C	D	E	F	G
1 1/2"	180	55	283	297	219	516
2"	180	55	315	311	253,5	564,5

5462



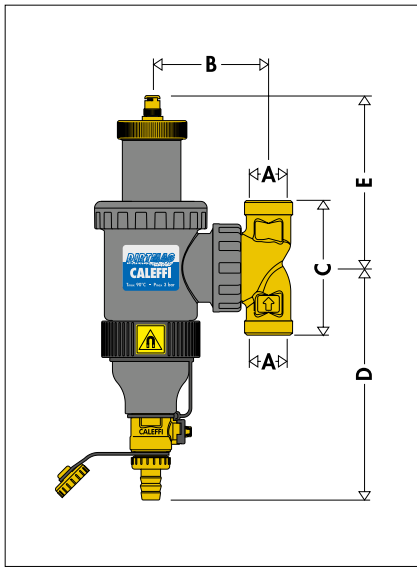
A	B	C	D	E	F
3/4"	110	60	131,5	49	236,5
1"	110	60	131,5	49	236,5
1 1/4"	124	60	151,5	49	256,5
1 1/2"	124	60	151,5	49	256,5
2"	127	60	145,5	55	256,5

5463



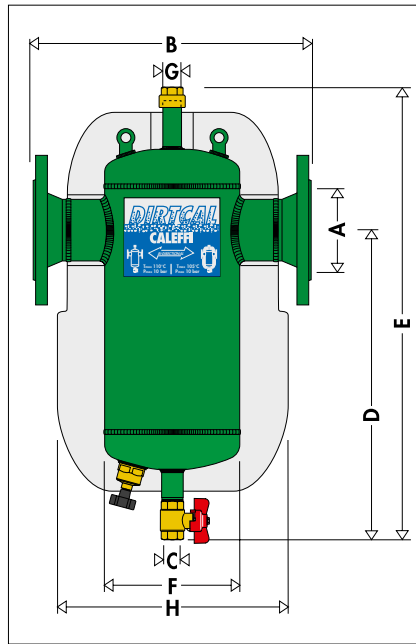
A	B	C	D	E	F
3/4"	110	67,5	131,5	49	248
1"	110	67,5	131,5	49	248
1 1/4"	124	67,5	151,5	49	268
1 1/2"	124	67,5	151,5	49	268
2"	127	67,5	145,5	55	268

546405/6/7



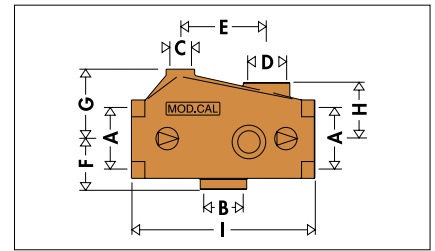
A	B	C	D	E
3/4"	87,5	96	172,5	125
1"	87,5	110	172,5	125
1 1/4"	87,5	131	172,5	125

5466



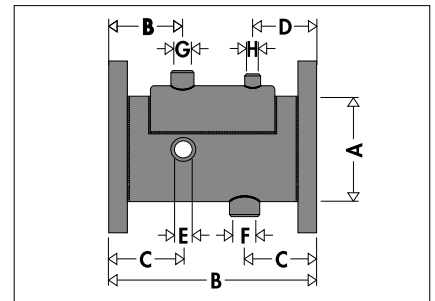
A	B	C	D	E	F	G	H
DN 50	350	1"	425	620	169	3/4"	300
DN 65	350	1"	425	620	169	3/4"	300
DN 80	466	1"	500	740	219	3/4"	370
DN 100	470	1"	500	740	219	3/4"	370
DN 125	635	1"	600	900	324	3/4"	480
DN 150	635	1"	600	900	324	3/4"	480

547



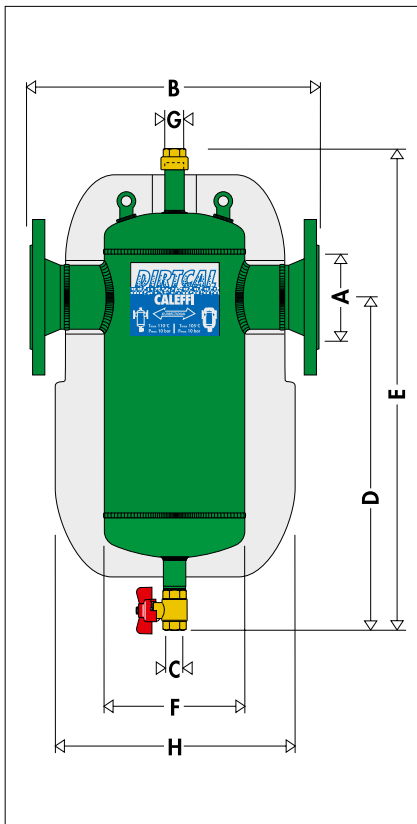
A	B	C	D	E	F	G	H	I
1"	3/4"	3/8"	1/2"	75,5	35	74	62	160
1 1/4"	3/4"	3/8"	1/2"	75,5	35	74	62	160
1 1/2"	3/4"	3/8"	1/2"	75,5	35	74	62	160
2"	1"	3/8"	3/4"	75,5	49	76	61	195
2 1/2"	1"	3/8"	3/4"	75,5	65	105	88,5	240
3"	1"	3/8"	3/4"	75,5	65	105	88,5	240

547



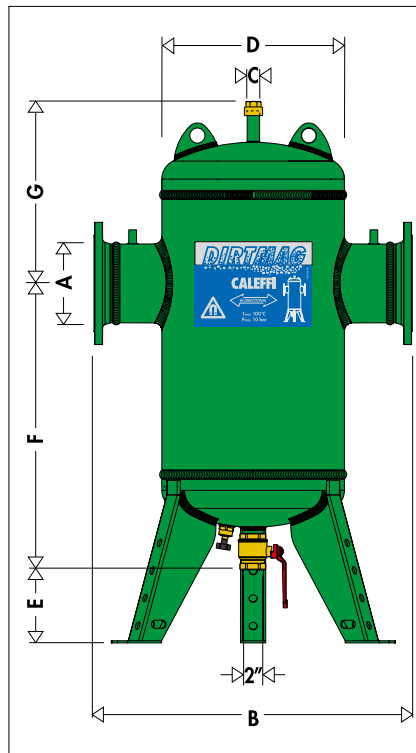
A	B	C	D	E	G	H	F
DN 100	236	90	85	1/2"	3/4"	3/8"	1"
DN 125	236	90	85	1/2"	3/4"	3/8"	1"

5465



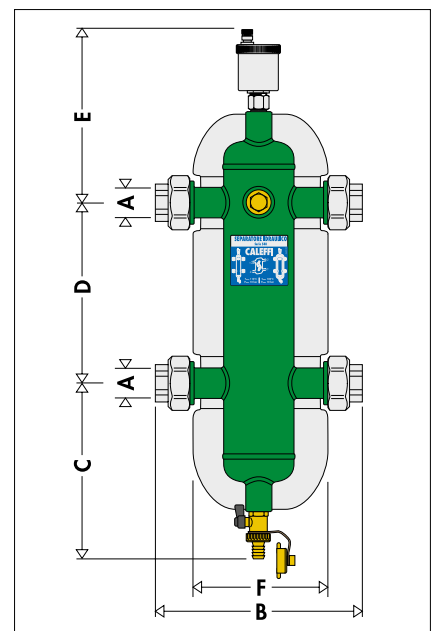
A	B	C	D	E	F	G	H
DN 50	350	1"	422	620	169	3/4"	300
DN 65	350	1"	422	620	169	3/4"	300
DN 80	466	1"	497	740	219	3/4"	370
DN 100	470	1"	497	740	219	3/4"	370
DN 125	635	1"	590	893	324	3/4"	480
DN 150	635	1"	590	893	324	3/4"	480

5466



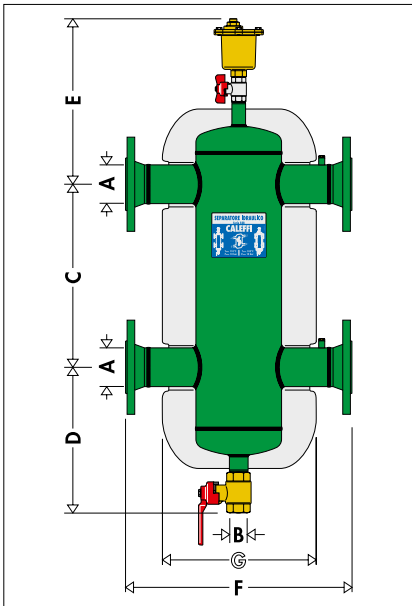
A	B	C	D	E	F	G
DN 200	900	3/4"	508	265	720	480
DN 250	1060	3/4"	660,5	265	870	540
DN 300	1180	3/4"	762	265	1145	610

548



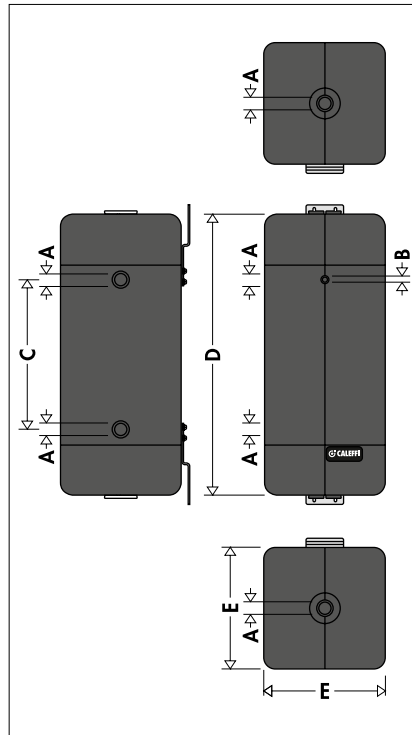
A	B	C	D	E	F
1"	225	196	220	201,5	120
1 1/4"	248	225	240	214	135
1 1/2"	282	235	260	224	160
2"	315	281	300	230	190

548



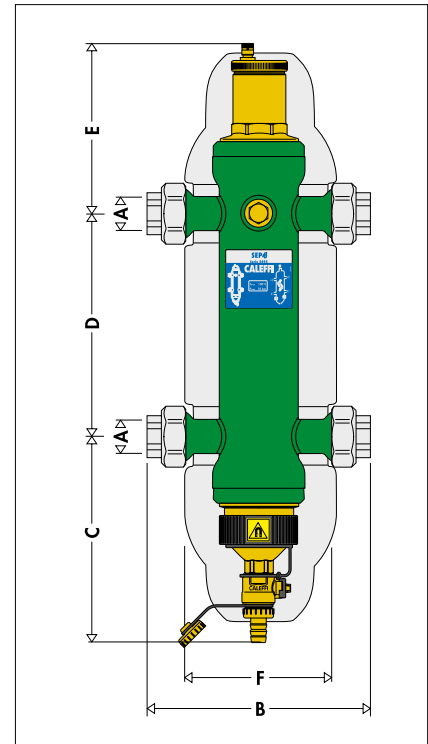
	A	B	C	D	E	F	G
DN 50	1 1/4"	330	341	398	460	300	
DN 65	1 1/4"	330	341	398	460	300	
DN 80	1 1/4"	450	389	440	526	370	
DN 100	1 1/4"	450	389	440	529	370	
DN 125	1 1/4"	560	374	499	670	480	
DN 150	1 1/4"	560	374	499	670	480	

5485



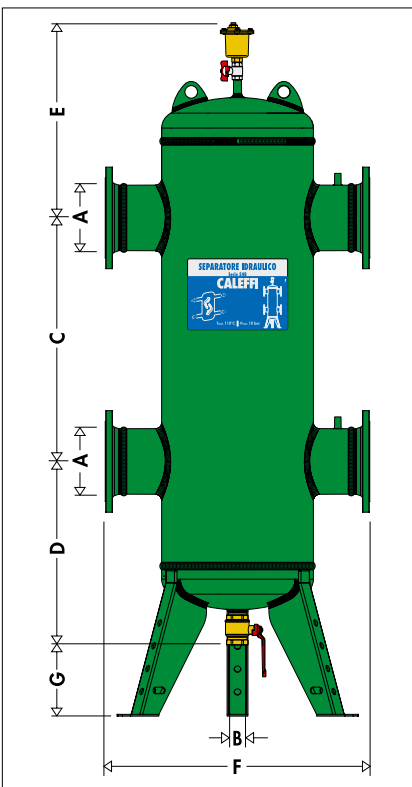
Litri	A	B	C	D	E
15	1"	1/4"	240	643	320
20	1"	1/4"	403	806	320
25	1"	1/4"	566	969	320
30	1"	1/4"	729	1132	320
50	1 1/4"	1/4"	466	880	420

5495



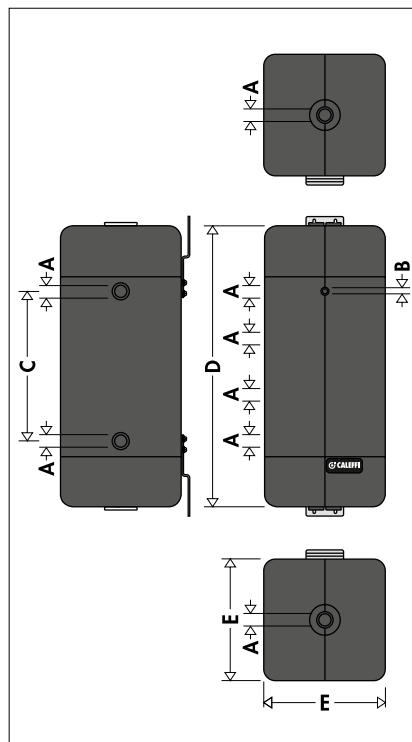
	A	B	C	D	E	F
1"	224	202	220	155	119	
1 1/4"	248	202	240	144	120	
1 1/2"	282	242	260	180	180	
2"	315	236	300	184	180	

548



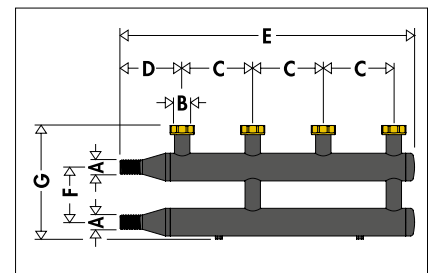
	A	B	C	D	E	F	G
DN 200	2"	1000	649	644	900	211	
DN 250	2"	1100	699	694	1060	211	
DN 300	2"	1200	749	746	1180	211	

54851



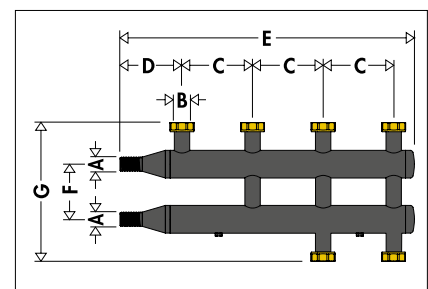
Litri	A	B	C	D	E
50	1 1/4"	1/4"	466	880	420

550020



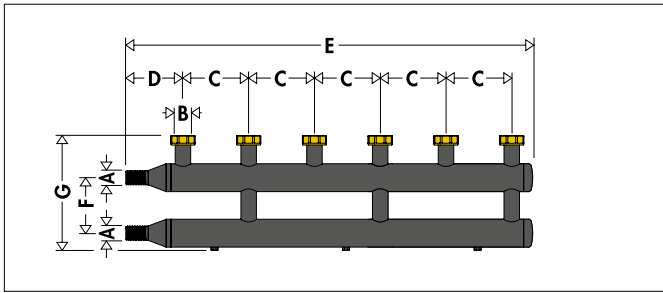
	A	B	C	D	E	F	G
1 1/4"	1 1/2"	125	137	557	120	247	

550021



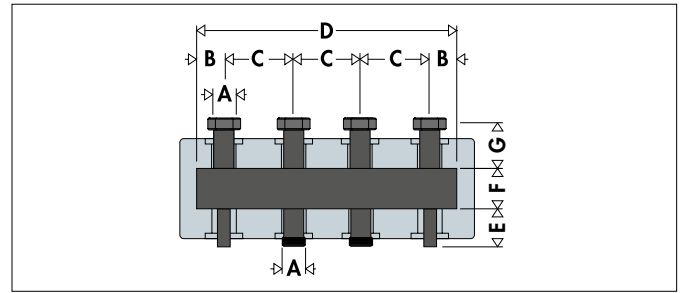
	A	B	C	D	E	F	G
1 1/4"	1 1/2"	125	137	557	120	301	

550030



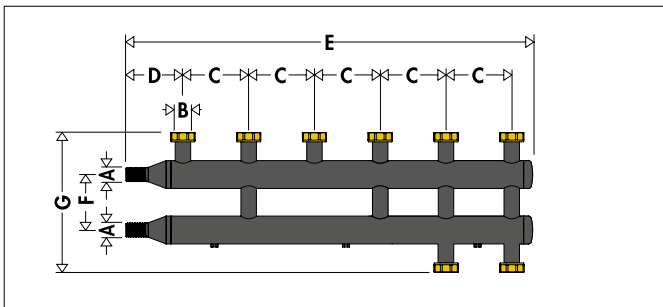
A	B	C	D	E	F	G
1 1/2"	1 1/2"	125	151	823	120	263

550220



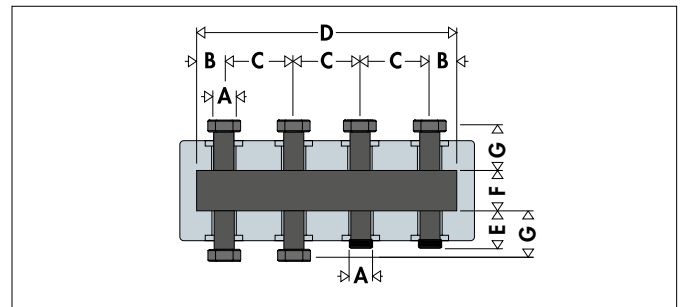
A	B	C	D	E	F	G
1 1/2"	50	125	475	50	60	67,5

550031



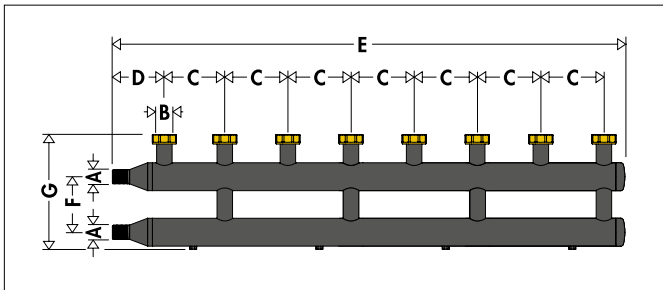
A	B	C	D	E	F	G
1 1/2"	1 1/2"	125	151	823	120	317

550221



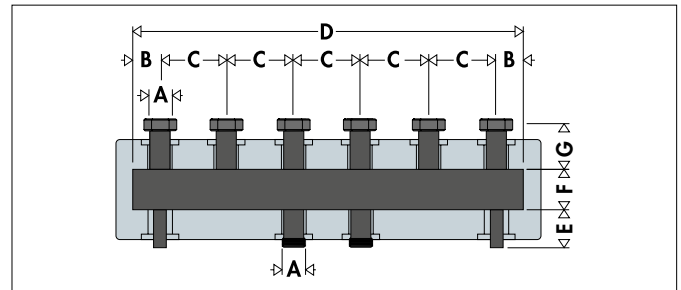
A	B	C	D	E	F	G
1 1/2"	50	125	475	50	60	67,5

550040



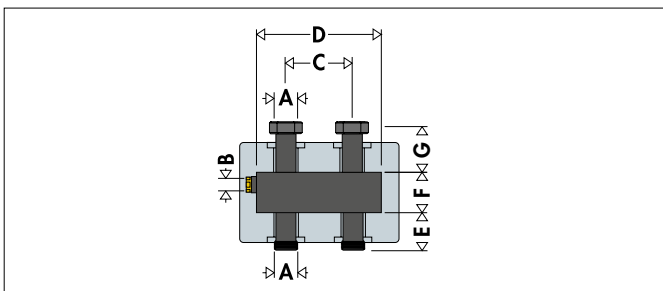
A	B	C	D	E	F	G
1 1/2"	1 1/2"	125	151	1073	120	263

550230



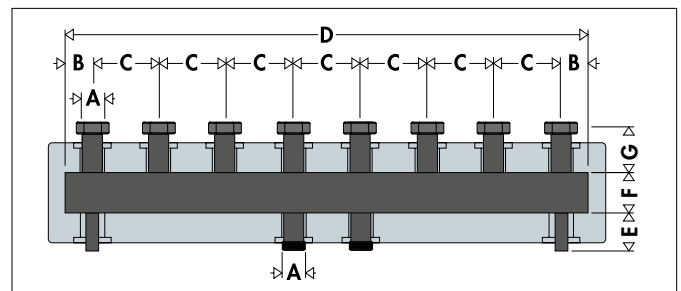
A	B	C	D	E	F	G
1 1/2"	50	125	725	50	60	67,5

550205



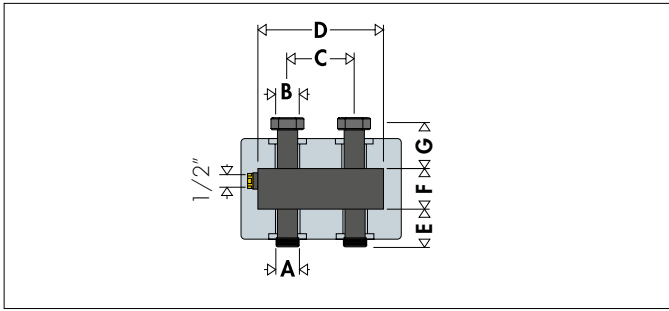
A	B	C	D	E	F	G
1 1/2"	1/2"	125	210	57,5	60	57,5

550240



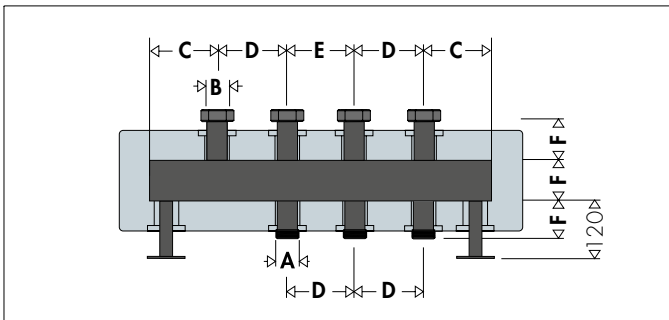
A	B	C	D	E	F	G
1 1/2"	50	125	975	50	60	67,5

550305



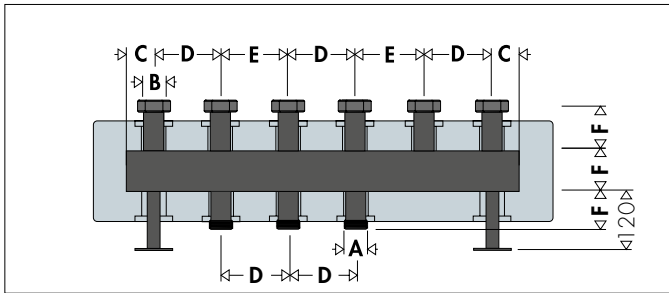
A	B	C	D	E	F	G
2"	1 1/2"	125	210	85	80	90

550320



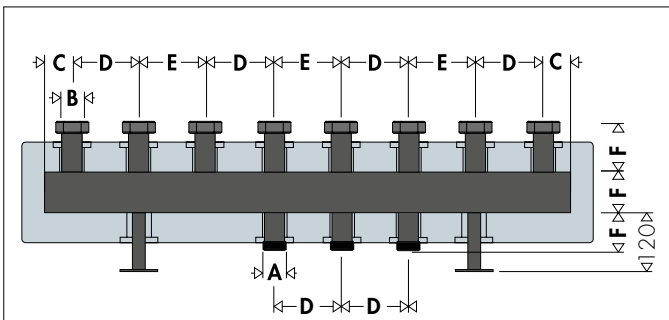
A	B	C	D	E	F
2"	1 1/2"	147,5	125	130	80

550330



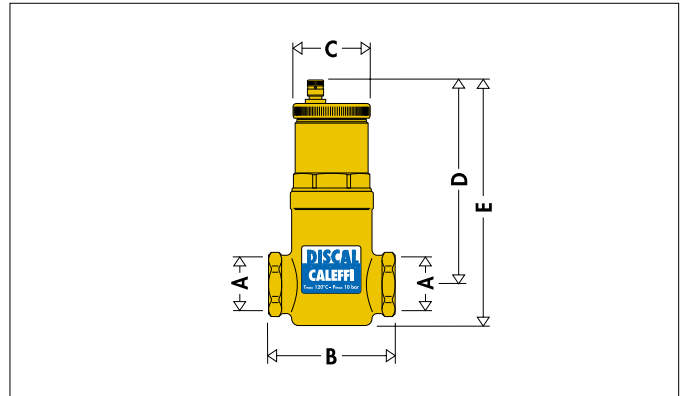
A	B	C	D	E	F
2"	1 1/2"	45	125	130	80

550340



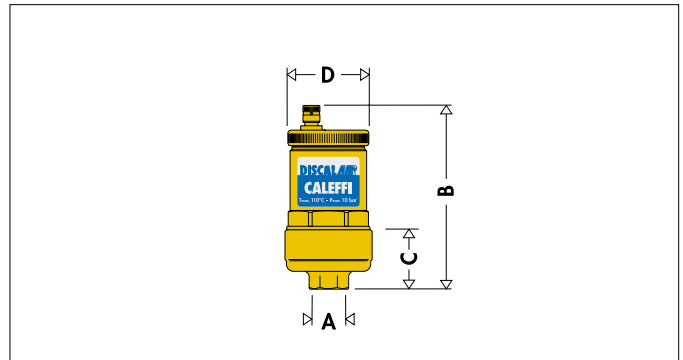
A	B	C	D	E	F
2"	1 1/2"	42,5	125	130	80

551003



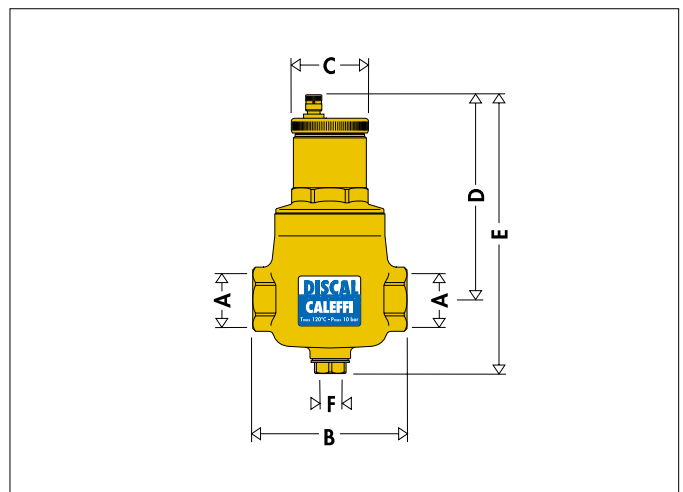
A	B	C	D	E
3/4"	78	55	143	162

551004



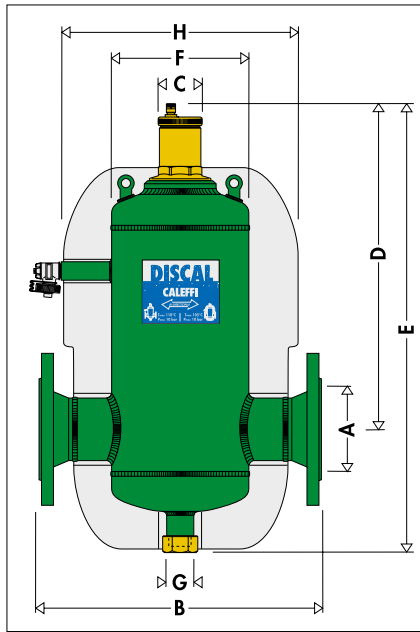
A	B	C	D
1/2"	114,5	35	55

551



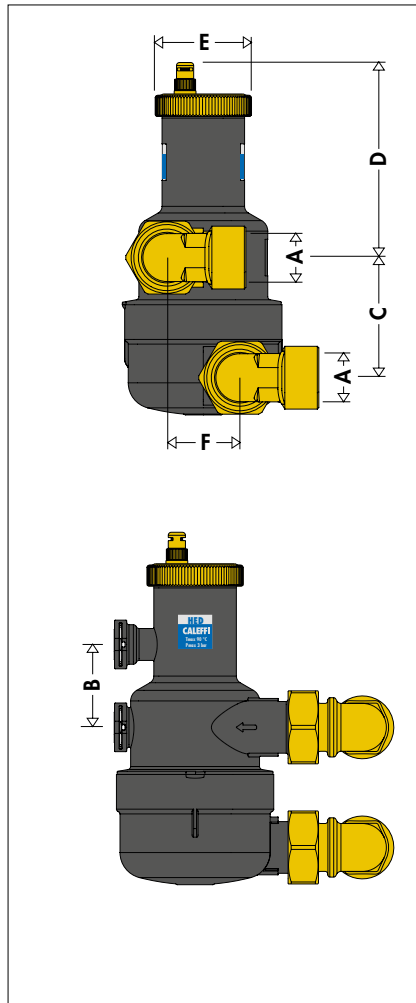
A	B	C	D	E	F
3/4"	110	55	146	195	1/2"
1"	110	55	146	195	1/2"
1 1/4"	124	55	166	205	1/2"
1 1/2"	124	55	166	215	1/2"
2"	127	55	160	215	1/2"

551



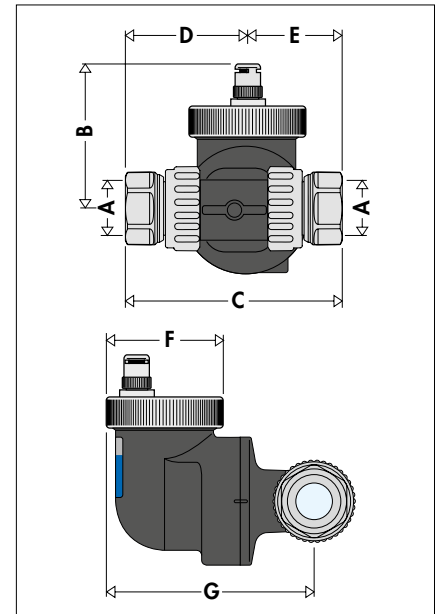
	A	B	C	D	E	F	G	H
DN 50	350	55	373,5	533,5	168	1"	270	
DN 65	350	55	373,5	506	169	1"	300	
DN 80	466	55	435,5	620,5	200	1"	300	
DN 100	470	55	435,5	595	219	1"	370	
DN 125	635	55	540,5	815,5	300	1"	443	
DN 150	635	55	540,5	815,5	300	1"	443	

5516



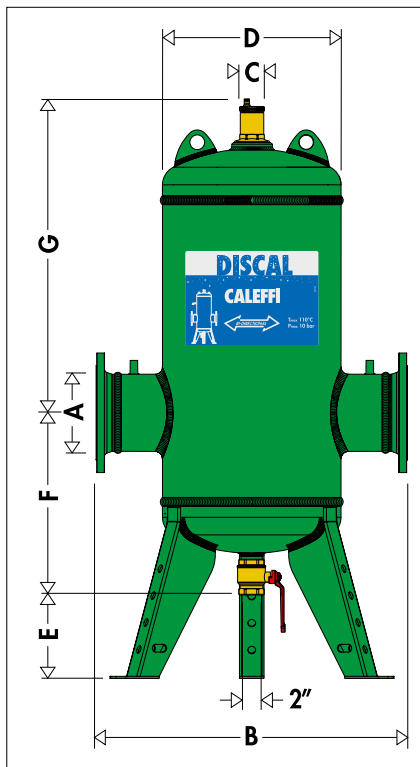
	A	B	C	D	E	F
1"	54,5	78	128	64	48	48
1 1/4"	54,5	78	128	64	48	48

5518



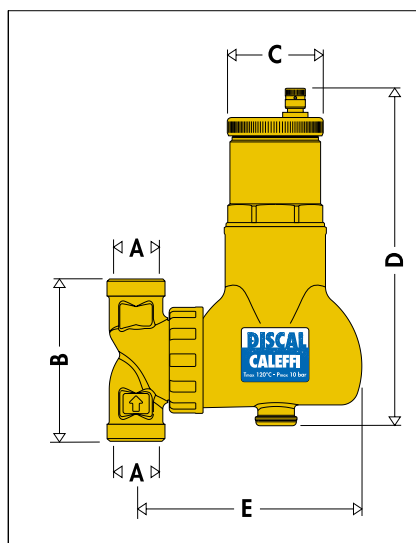
	A	B	C	D	E	F	G
3/4"	71	105	58,5	46,5	56	89	
1"	71	118	65	53	56	89	

551



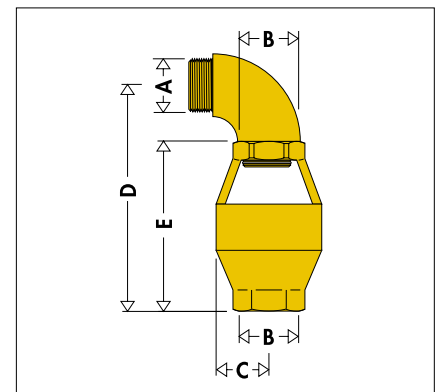
	A	B	C	D	E	F	G
DN 200	900	55	508	105	510	825	
DN 250	1060	55	660,5	105	575	970	
DN 300	1180	55	762	105	645	1100	

5517



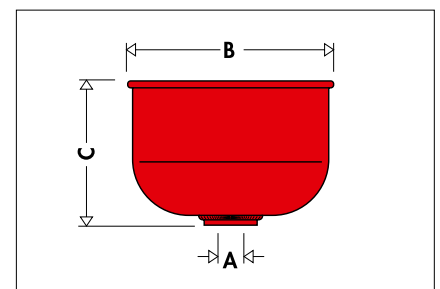
	A	B	C	D	E
3/4"	96	55	198	141,5	
1"	110	55	198	141,5	

5520/5521



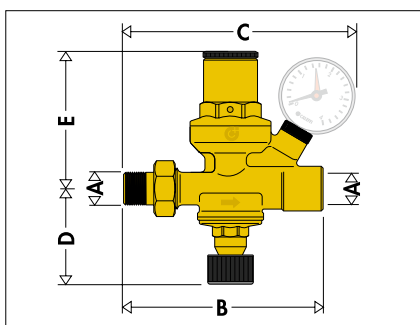
	A	B	C	D	E
1/2"	3/4"	25	125	96	
3/4"	3/4"	25	125	-	
1"	1 1/4"	40	180	134	
1 1/4"	1 1/4"	40	180	-	

5520



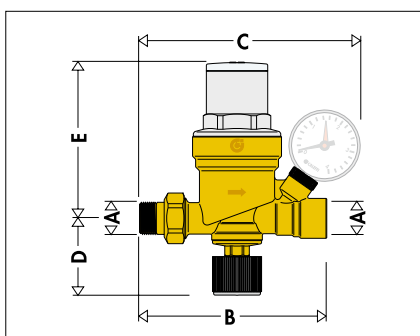
	A	B	C
1 1/2"	210	150	

553



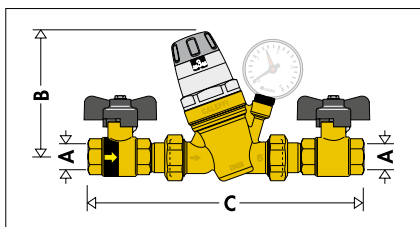
A	B	C	D	E
1/2"	122	149	62	87,5

553



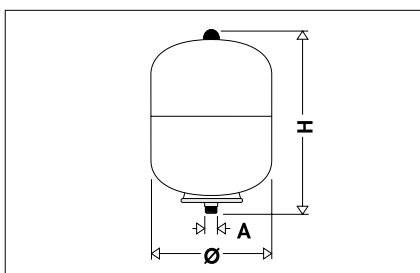
A	B	C	D	E
1/2"	122	155	50	102

554



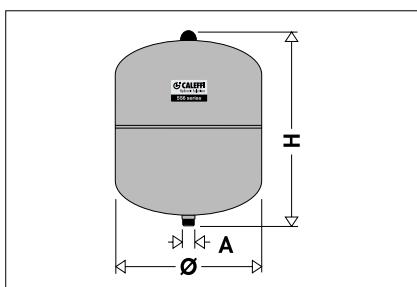
A	B	C
1/2"	112	244
3/4"	114	246

5557



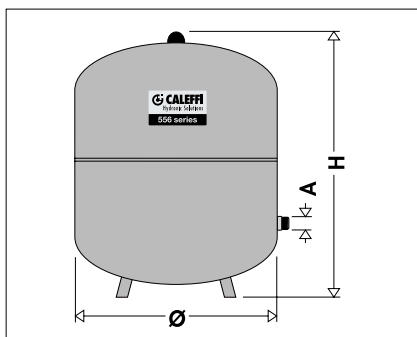
Litri	A	Ø	H
2	1/2"	120	240
5	3/4"	170	270
8	3/4"	220	304

556



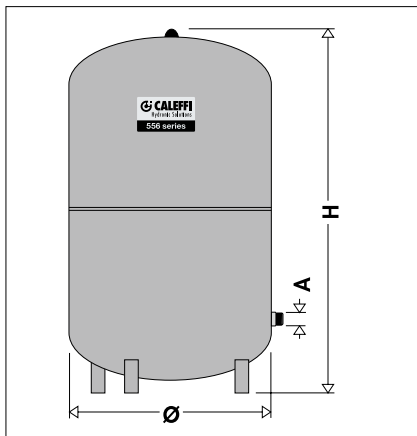
Litri	A	Ø	H
8	3/4"	206	318
12	3/4"	280	275
18	3/4"	280	382
25	3/4"	280	494

556



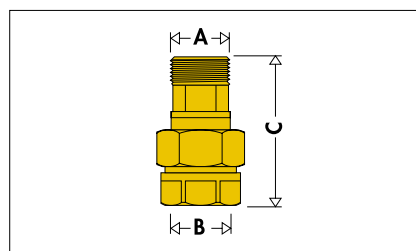
Litri	A	Ø	H
35	3/4"	354	459
50	3/4"	409	469
80	1"	480	565
100	1"	480	675
140	1"	480	886
200	1"	634	758
250	1"	634	909

556



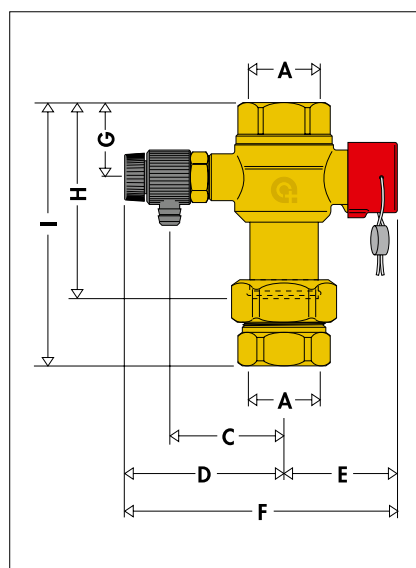
Litri	A	Ø	H
300	1"	634	1092
400	1"	740	1102
500	1"	740	1321
600	1"	740	1531

558



A	B	C
3/4"	3/4"	65,5

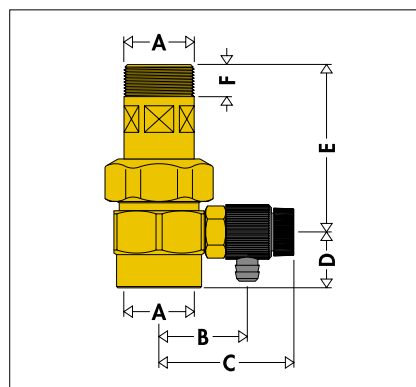
5580



A	B	C	D	E
3/4"	3/4"	45	62,5	44,5
1"	1"	45	62,5	44,5
1 1/4"	1 1/4"	45	62,5	44,5

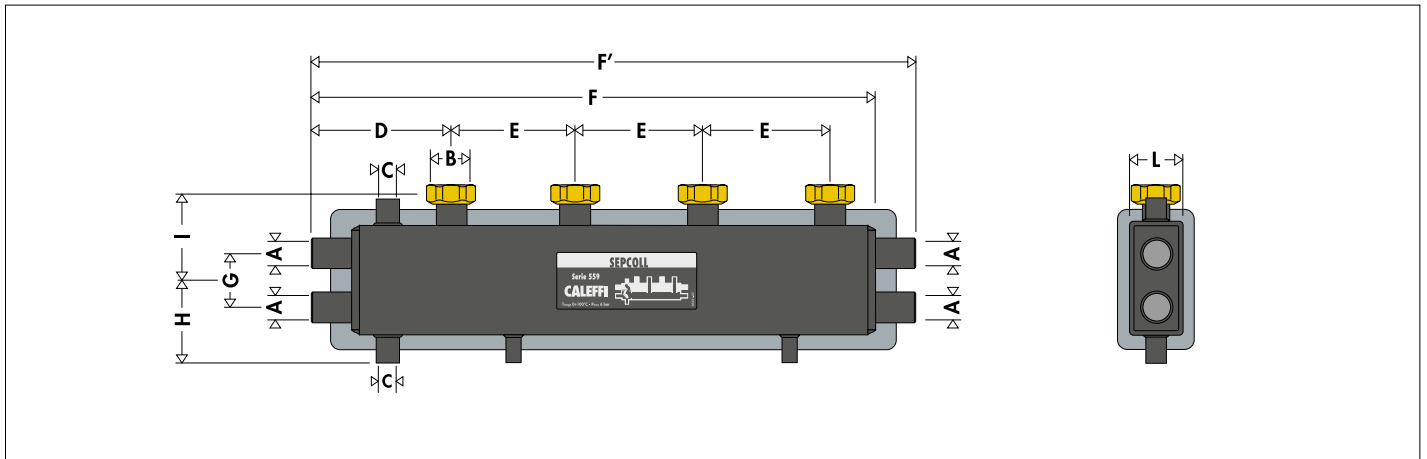
F	G	H	I
107	28,5	65,5	93
107	31,5	68,5	102,5
107	55	92	130

558510



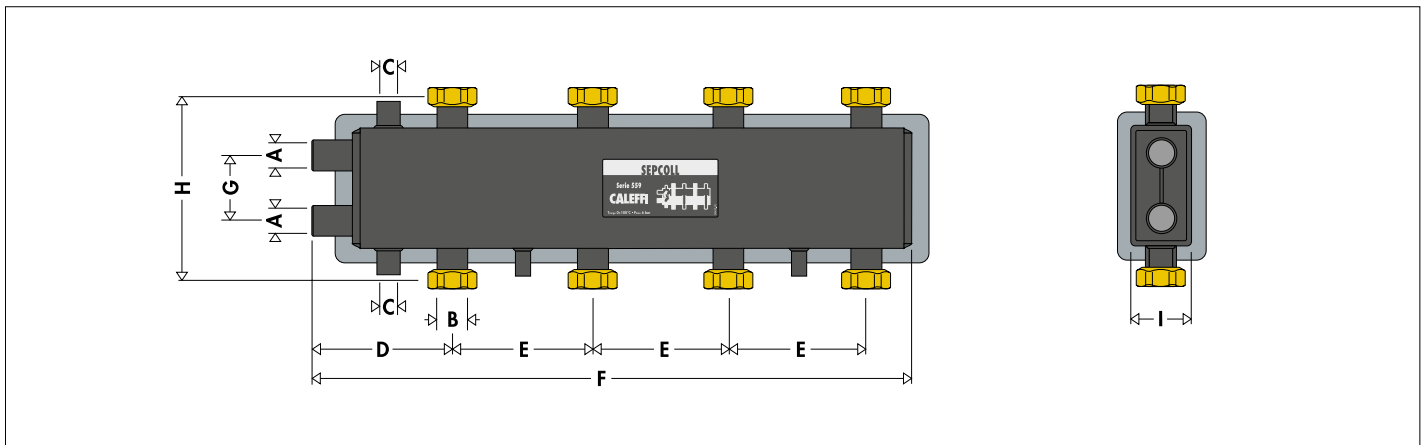
A	B	C	D	E	F
3/4"	33	53	21	63	11,5

559221/220



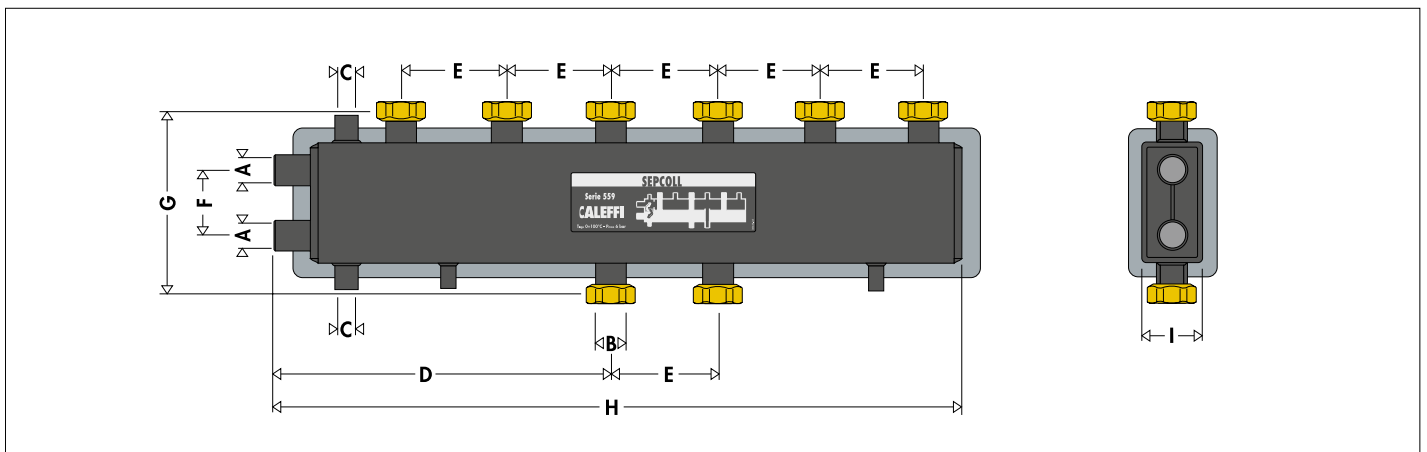
A	B	C	D	E	F	F'	G	H	I	L
1"	1 1/2"	1/2"	180	125	605	655	60	81	108	60

559222



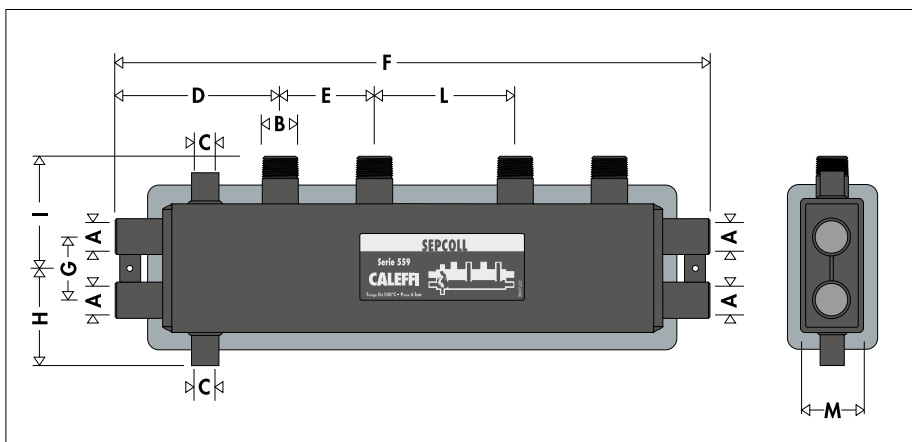
A	B	C	D	E	F	G	H	I
1 1/4"	1 1/2"	1/2"	180	125	605	80	300	80

559231



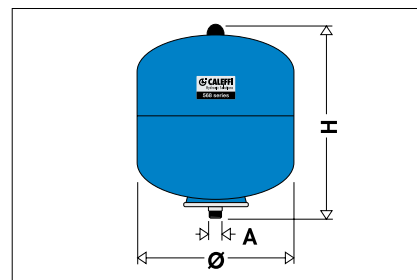
A	B	C	D	E	F	G	H	I
1 1/4"	1 1/2"	1/2"	430	125	80	256	855	80

559021



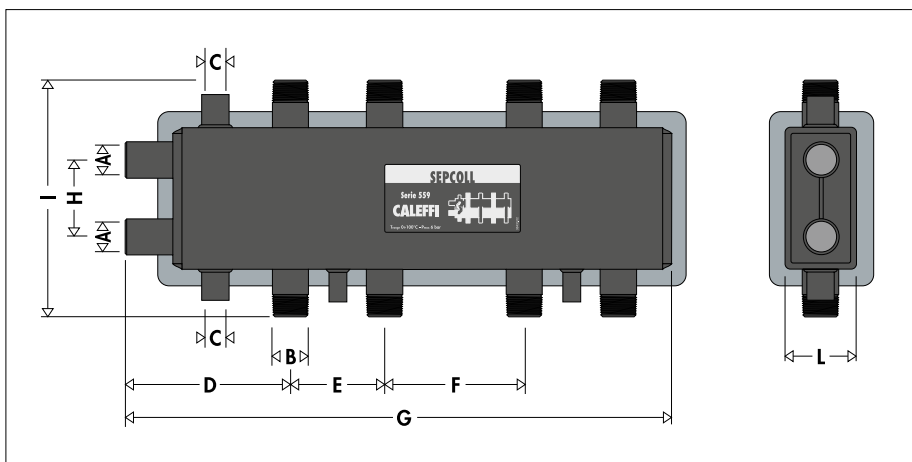
A	B	C	D	E	F	G	H	I	L	M
1"	1"	1/2"	160	90	580	60	90	105	140	60

568



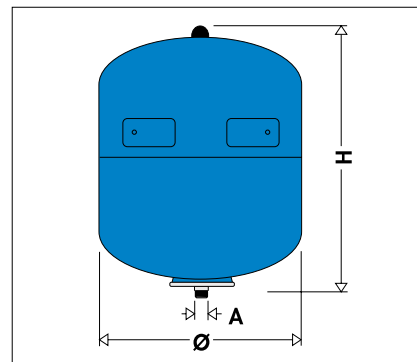
Litri	B	Ø	H
8	3/4"	206	335
12	3/4"	280	307
18	3/4"	280	410
25	3/4"	280	518

559022



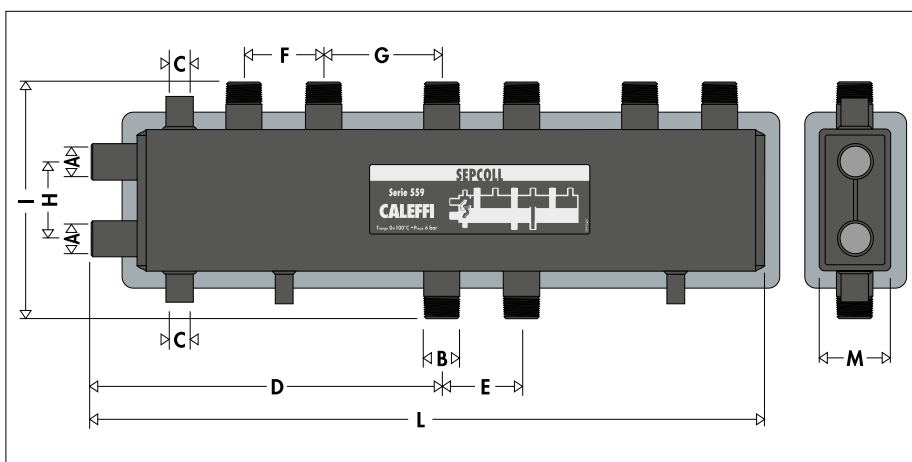
A	B	C	D	E	F	G	H	I	L
1 1/4"	1"	1/2"	160	90	140	530	80	250	80

568



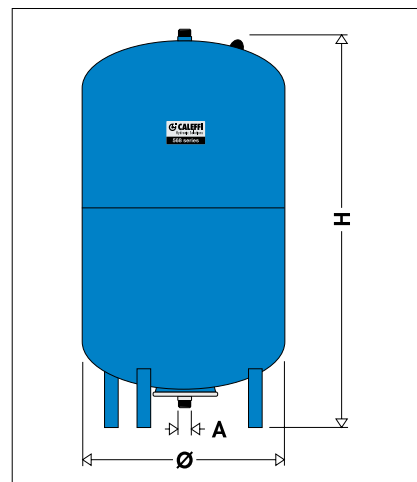
Litri	B	Ø	H
33	3/4"	354	520

559031



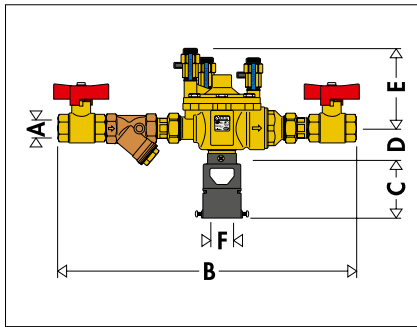
A	B	C	D	E	F	G	H	I	L	M
1 1/4"	1"	1/2"	390	90	90	140	80	250	760	80

568



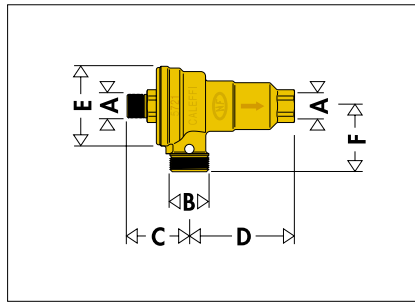
Litri	B	Ø	H
50	1"	409	604
60	1"	409	734
80	1"	480	745
100	1"	480	852
200	1 1/4"	634	967
300	1 1/4"	634	1267
400	1 1/4"	740	1256
500	1 1/4"	740	1516

570



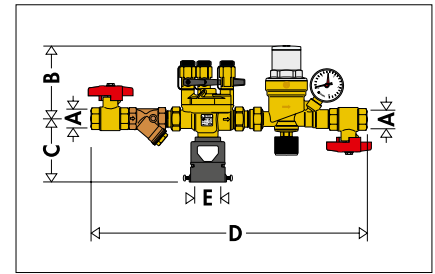
A	B	C	D	E	F
1/2"	357	115	44,5	99	Ø 40-60
3/4"	390	130	44,5	103	Ø 40-60
1"	475	115	74,5	99,5	Ø 40-60
1 1/4"	540	162	72,5	99,5	Ø 40-60
1 1/2"	670	221	103,4	129,6	Ø 50
2"	735	221	103,4	129,6	Ø 50

572



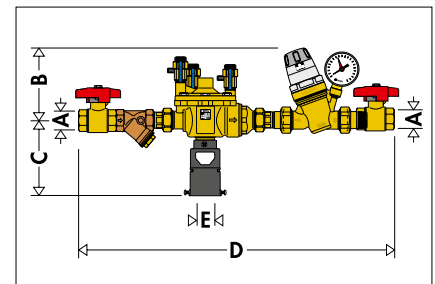
A	B	C	D	E	F
Ø 10 p.1	3/8"	31,5	50,5	Ø 34	28

574000



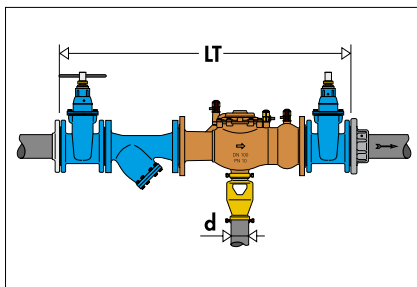
A	B	C	D	E
1/2"	101,5	80,5	382	Ø 40

574001



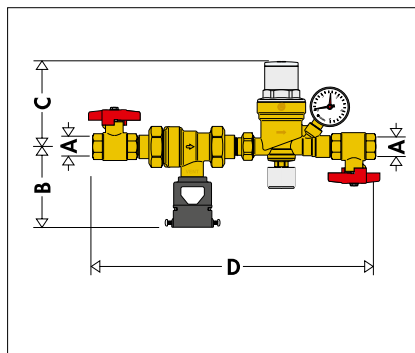
A	B	C	D	E
3/4"	112	159,5	505	Ø 40-60

570



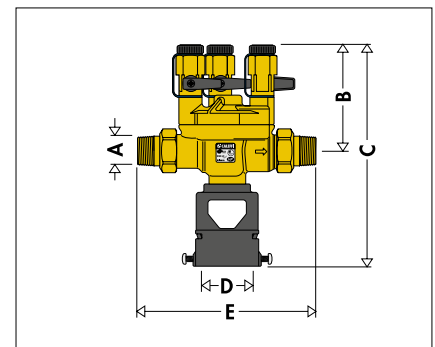
DN	Lt	d
50	850	Ø 50
65	960	Ø 50
80	1160	Ø 80
100	1220	Ø 80

573001



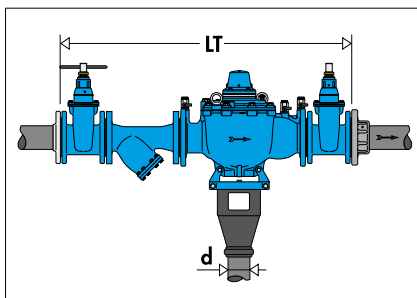
A	B	C	D
1/2"	84,5	102	304,5

574004



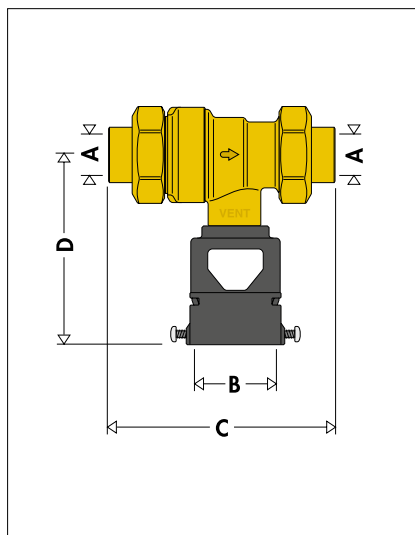
A	B	C	D	E
1/2"	78	159	Ø 40	130

570



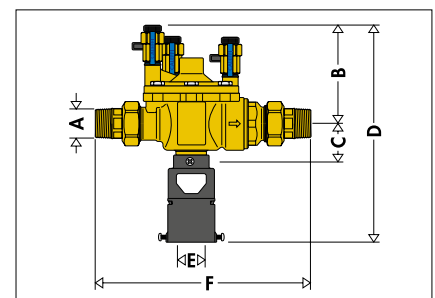
DN	Lt	d
150	1476	Ø 101
200	1855	Ø 90
250	2180	Ø 90

573



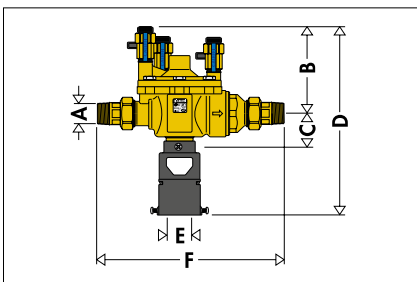
A	B	C	D
1/2"	Ø 40	114,5	84,5
3/4"	Ø 40	114,5	84

574006



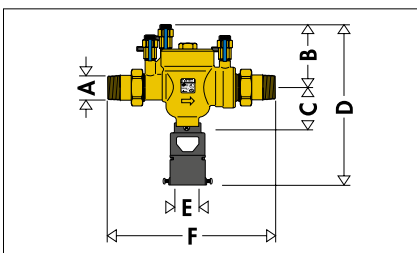
A	B	C	D	E	F
1"	103	40	262	Ø 40-60	237,5

574040/574050



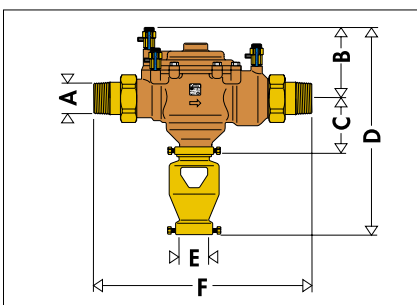
A	B	C	D	E	F
1/2"	103	40	262	∅40-60	227
3/4"	103	40	262	∅40-60	223

574600/700/008



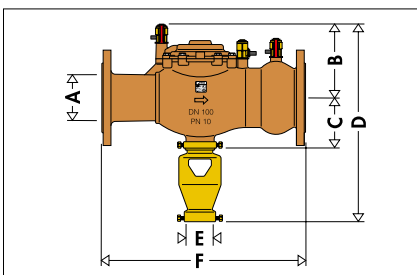
A	B	C	D	E	F
1"	102	74,5	291,5	∅40-60	280,5
1 1/4"	102	74,5	291,5	∅40-60	280,5
1 1/2"	100	74,5	289	∅40-60	302,5

574



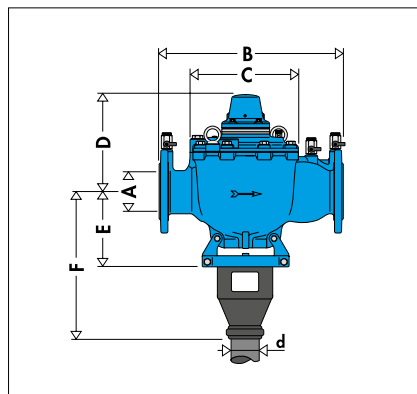
A	B	C	D	E	F
1 1/2"	129	108,5	381,5	∅50	386
2"	129	108,5	381,5	∅50	394

575



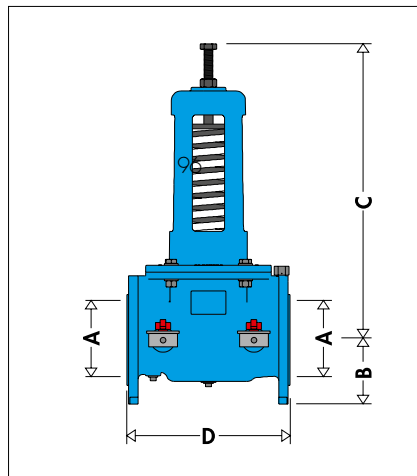
A	B	C	D	E	F
DN 50	129	108,5	381,5	∅50	302
DN 65	132,5	108,5	385	∅50	305
DN 80	170	115	483,5	∅82	470
DN 100	170	115	483,5	∅82	470

575



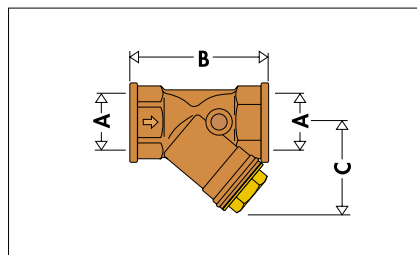
A	B	C	D	E	F	d
DN 150	600	294	310	229	529	∅90
DN 200	780	370	350	272	572	∅90
DN 250	930	436	350	272	572	∅90

576



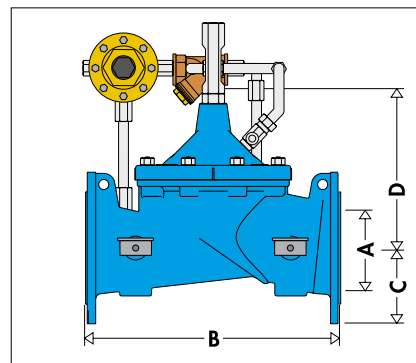
A	B	C	D
DN 65	93	400	240
DN 80	100	460	260
DN 100	117,5	575	280
DN 125	135	815	320
DN 150	150	815	350

577



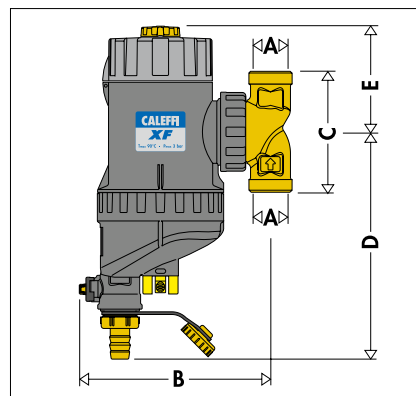
A	B	C
1/2"	58	43
3/4"	69	50,5
1"	82	60
1 1/4"	98,5	73
1 1/2"	108	80
2"	131	98
2 1/2"	149	115
3"	172	127

578



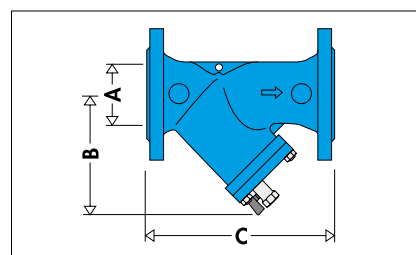
A	B	C	D
DN 65	290	93	225
DN 80	310	100	230
DN 100	350	110	305
DN 125	400	125	365
DN 150	480	142,5	375
DN 200	600	170	460
DN 250	730	200	547
DN 300	850	227,5	695

577



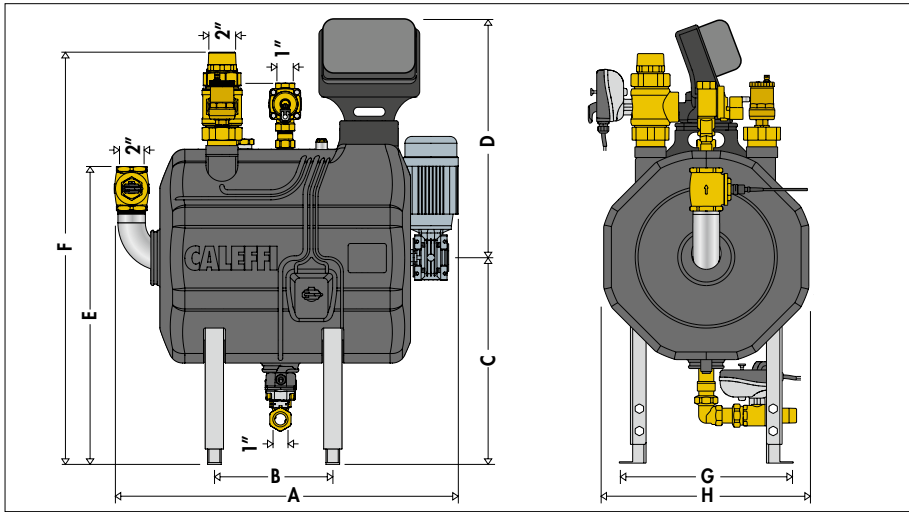
A	B	C	D	E
3/4"	157,5		184	87
1"	157,5	110	184	87
1 1/4"	157,5	131	184	87
1 1/2"	185,5	140	184	87
2"	185,5	140	184	87

579



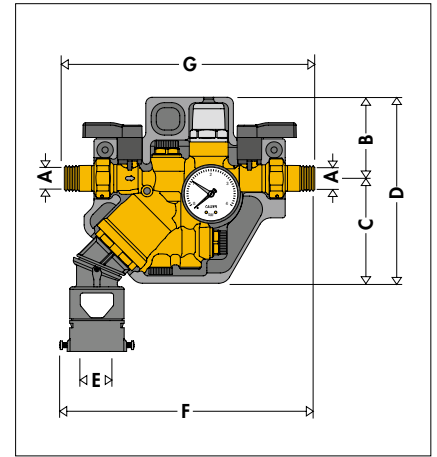
A	B	C
DN 50	136	230
DN 65	162	290
DN 80	184	310
DN 100	211	350
DN 125	262	400
DN 150	301	480
DN 200	270	600
DN 250	486	730

579000



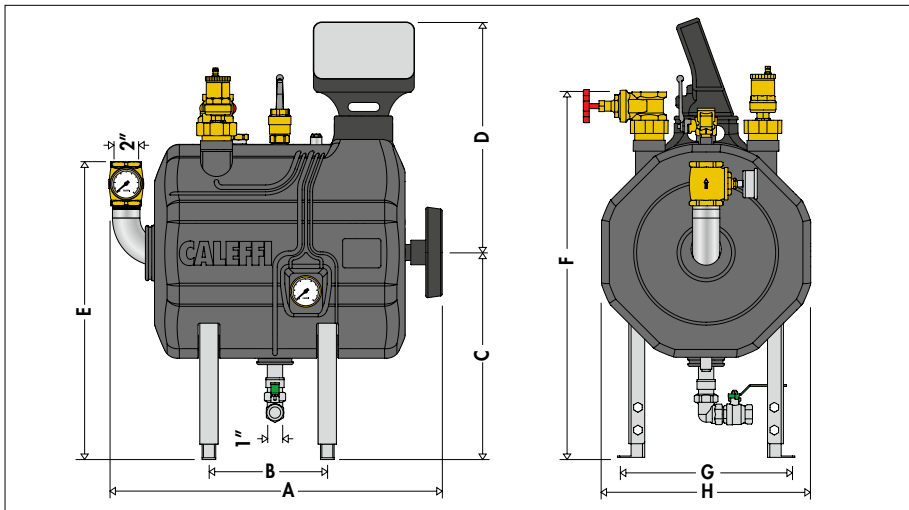
A	B	C	D	E	F	G	H
758	300	450	528	650	906	390	460

580011



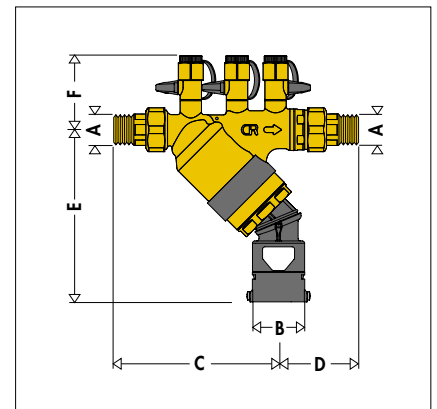
A	B	C	D	E	F	G
1/2"	66	85	151	Ø40	207	203

579001



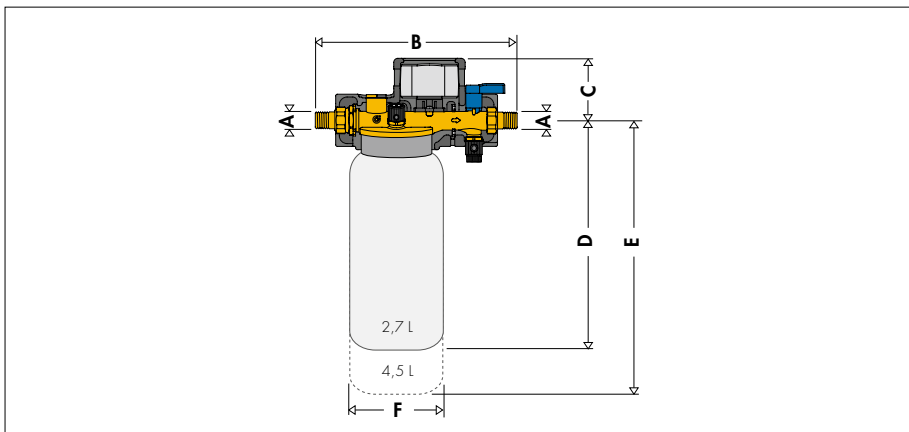
A	B	C	D	E	F	G	H
728	300	450	502	650	803	390	460

580



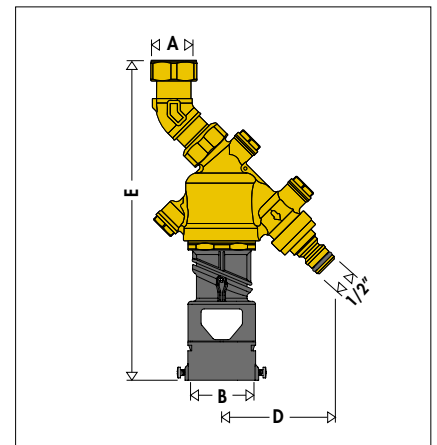
A	B	C	D	E	F
1/2"	Ø 40	139,5	68	145,5	61,5
3/4"	Ø 40	137,5	66	145,5	61,5
1"	Ø 40-60	150,5	100,5	209	71,5
1 1/4"	Ø 40-60	152	102	209	71,5

580020



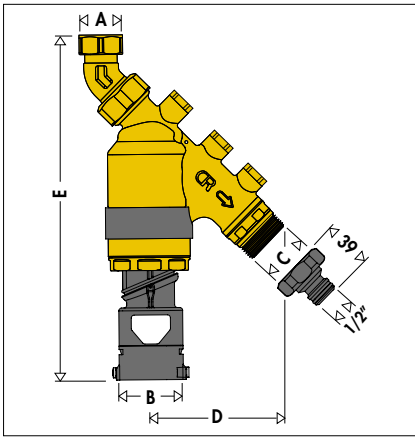
A	B	C	D	E	F
1/2"	247,5	76	338	412	Ø130

580104



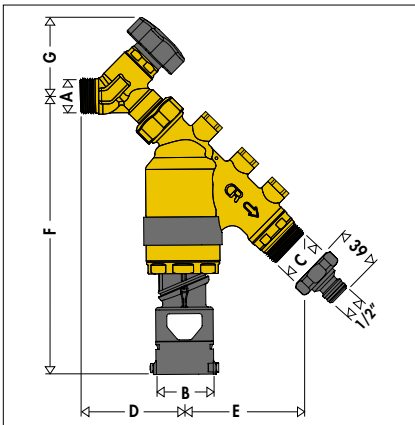
A	B	C	D	E
3/4"	Ø 40	3/4"	89	209

580150



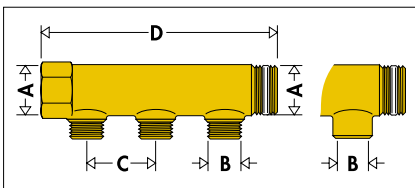
A	B	C	D	E
3/4"	∅ 40	3/4"	89	244,5

580



A	B	C	D	E	F	G
1/2"	∅ 40	3/4"	76,5	89	213	60,5
3/4"	∅ 40	3/4"	76,5	89	213	60,5

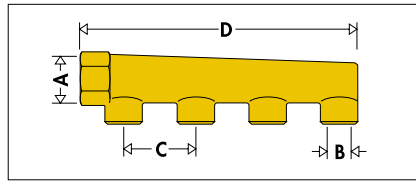
592



A	B	Deriv.	C	D
3/4"	1/2"	2	50	110
3/4"	1/2"	3	50	160
3/4"	1/2"	4	50	210
1"	1/2"	2	50	113
1"	1/2"	3	50	163
1"	1/2"	4	50	213
1"	1/2"	2	60	134
1"	1/2"	3	60	194
1"	1/2"	4	60	254
*1 1/4"	1/2"	2	60	137
*1 1/4"	1/2"	3	60	197
*1 1/4"	1/2"	4	60	254
1"	3/4" M	2	60	134
1"	3/4" M	3	60	194

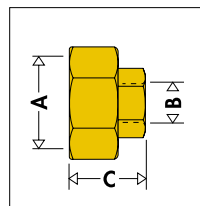
* Accoppiamento senza tenuta PTFE

598



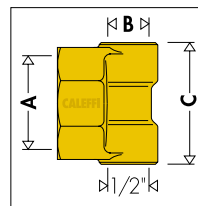
A	B	Deriv.	C	D
3/4"	1/2"	2	50	93
3/4"	1/2"	3	50	143
3/4"	1/2"	4	50	193
1"	1/2"	2	50	93
1"	1/2"	3	50	143
1"	1/2"	4	50	193

5991



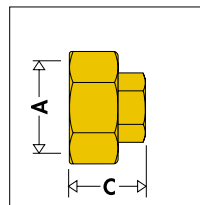
A	B	C
3/4"	3/8"	24,5
3/4"	1/2"	24,5
1"	3/8"	24,5
1"	1/2"	24,5
1 1/4"	3/8"	30,5
1 1/4"	1/2"	30,5

5994



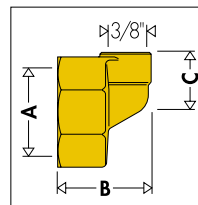
A	B	C
3/4"	3/8"	49
3/4"	1/2"	49
1"	3/8"	49
1"	1/2"	49
1 1/4"	3/8"	52
1 1/4"	1/2"	52

5993



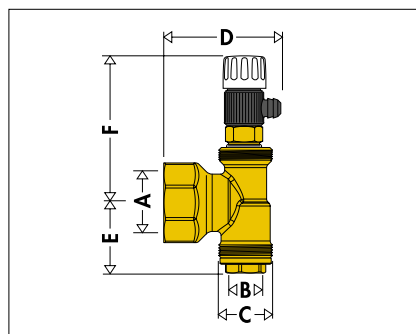
A	C
3/4"	25
1"	25
1 1/4"	31

5995



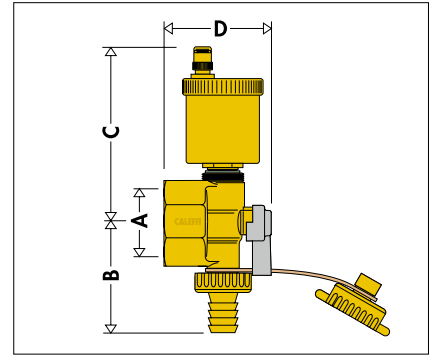
A	B	C
3/4"	36	25,5
1"	35	29
1 1/4"	40	25,5

599662



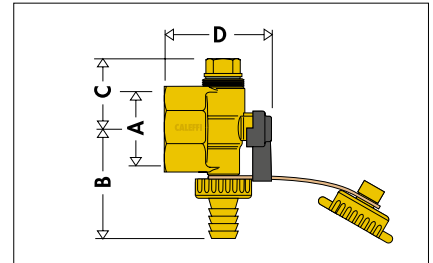
A	B	C	D	E	F
1"	3/8"	3/4"	58	37	71

599674



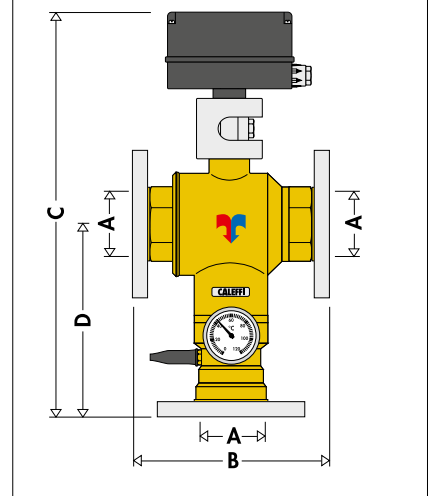
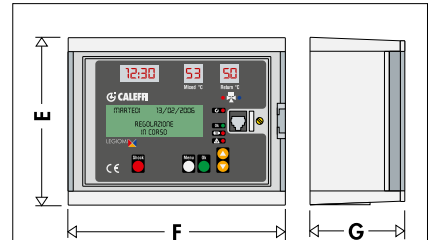
A	B	C	D
1 1/4"	61	107,5	70

599675



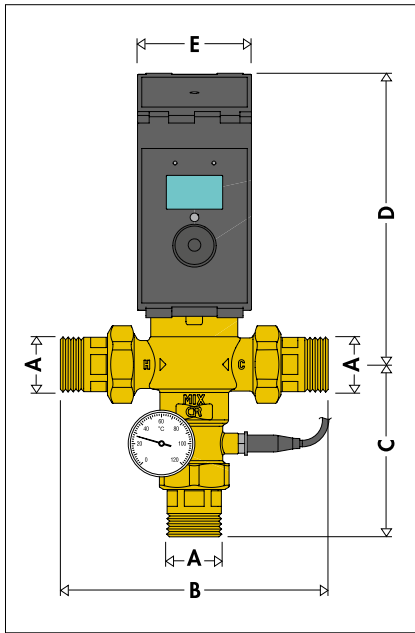
A	B	C	D
1 1/4"	63	46	70

6000.6/6000.8



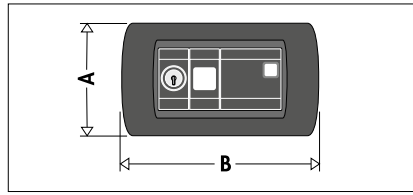
A	B	C	D	E	F	G
DN 65	235	600	275	145	180	105
DN 80	235	600	275	145	180	105

6000.5



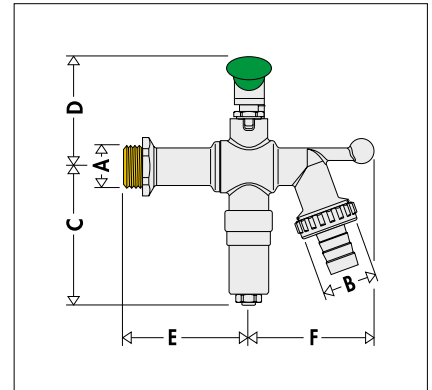
A	B	C	D	E
1/2"	157	130,5	217	88
3/4"	157	130,5	217	88
1"	209	134	220,5	88
1 1/4"	209	134	220,5	88
1 1/2"	242	159	224,5	88
2"	262	179	229,5	88

600200



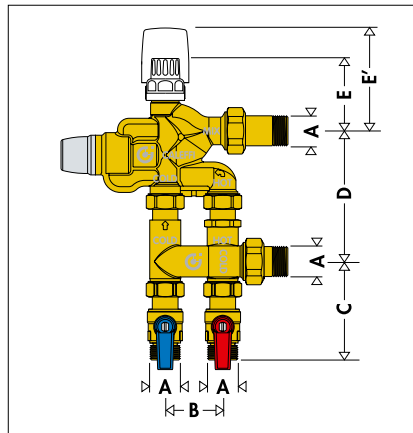
A	B
80	140

603450



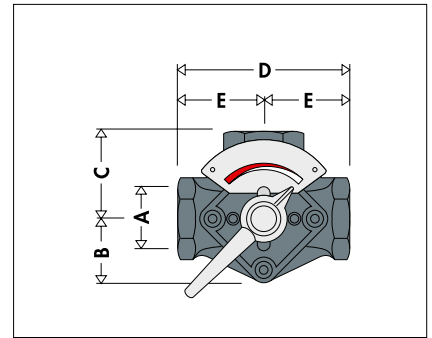
A	B	C	D	E	F
1/2"	3/4"	77	55,5	61	65

600500/01

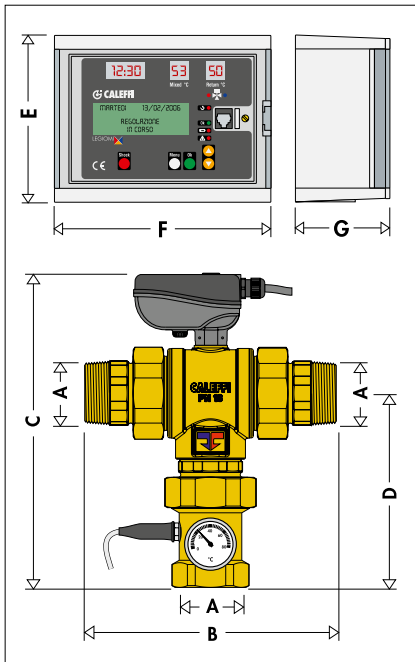


A	B	C	D	E	E'
3/4"	50	87	110	60	90

610

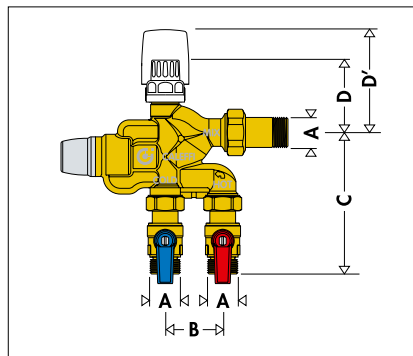


60001./4.



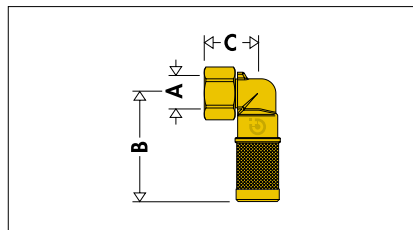
A	B	C	D	E	F	G
3/4"	135	216,5	114	145	180	105
1"	159	233	126,5	145	180	105
1 1/4"	184	257	143,5	145	180	105
1 1/2"	232	306	181	145	180	105
2"	240	312	186	145	180	105

600502/03



A	B	C	D	D'
3/4"	50	123	75	90

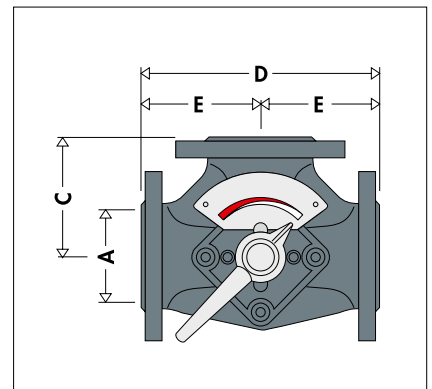
603



A	B	C
1/2"	55,5	26

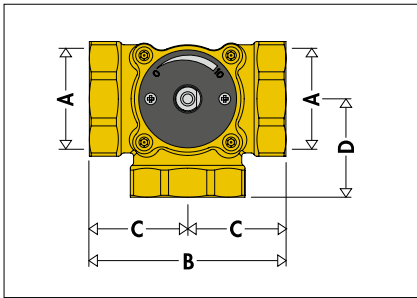
A	B	C	D	E
3/4"	52	65	130	65
1"	52	65	130	65
1 1/4"	52	70	140	70
1 1/2"	52	78	156	78
2"	52	75	150	75
2 1/2"	71	101	202	101

610



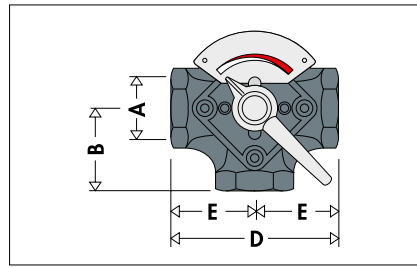
A	C	D	E
DN 50	90	180	90
DN 65	100	200	100
DN 80	112,5	225	112,5
DN 100	131	260	130
DN 125	145	290	145

610



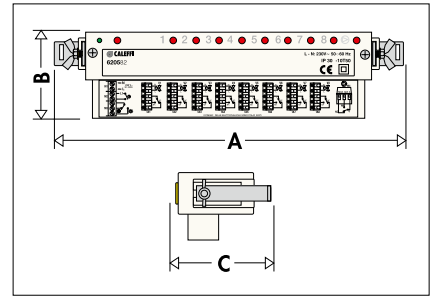
A	B	C	D
Rp 1 1/2"	72	36	36
Rp 3/4"	72	36	36
Rp 1"	82	41	41
Rp 1 1/4"	106	53	53
Rp 1 1/2"	94	47	47
Rp 2"	120	60	60

612



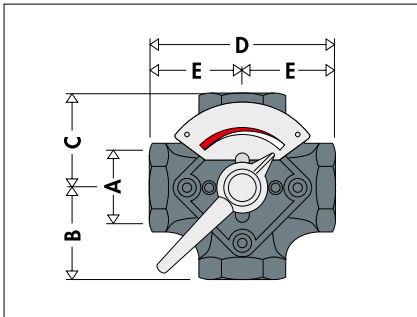
A	B	D	E
3/4"	66	132	66
1"	65	130	65
1 1/4"	70	140	70
1 1/2"	78	156	78
2"	75	150	75
2 1/2"	100	200	100

6205



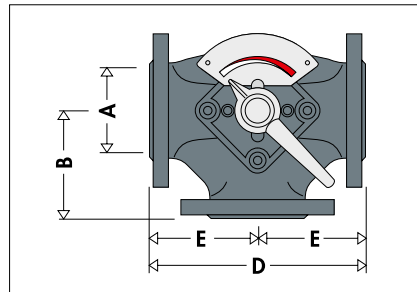
A	B	C
300	67	80

611



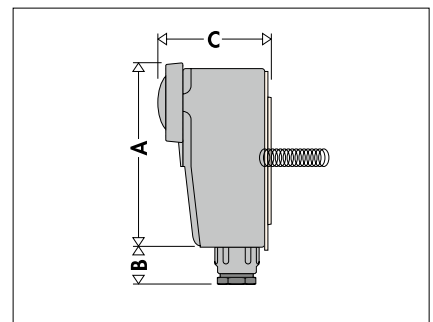
A	B	C	D	E
3/4"	65	65	130	65
1"	65	65	130	65
1 1/4"	70	70	140	70
1 1/2"	78	78	156	78
2"	75	75	150	75
2 1/2"	101	101	202	101

612



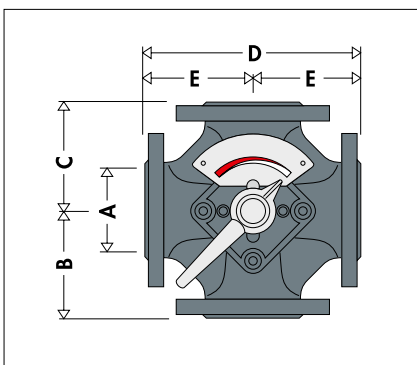
A	B	D	E
DN 50	90	180	90
DN 65	100	200	100
DN 80	112,5	225	112,5
DN 100	131	260	129
DN 125	145	290	145

621



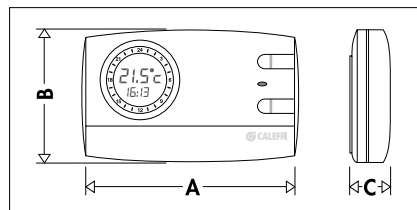
A	B	C
106	22	52

611



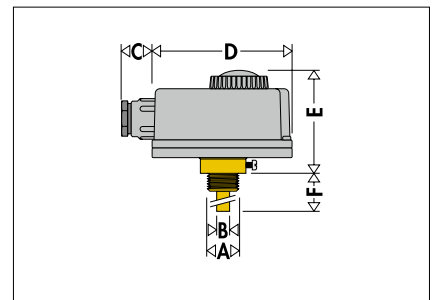
A	B	C	D	E
DN 50	90	90	180	90
DN 65	100	100	200	100
DN 80	115	115	230	115
DN 100	129	129	258	129
DN 125	145	145	290	145

618



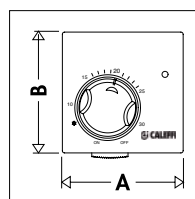
A	B	C
132	90	39

622



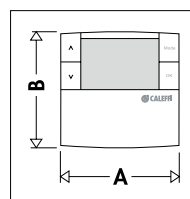
A	B	C	D	E	F
1/2"	Ø 8	20	90	63,5	100

620



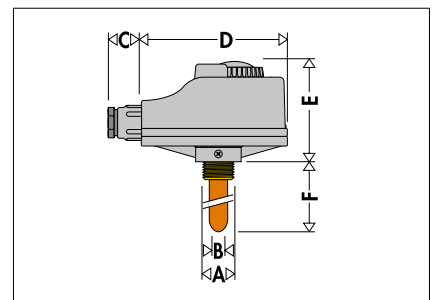
A	B
80	80

62030.



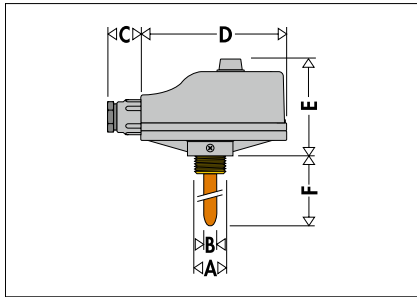
A	B
84	84

623



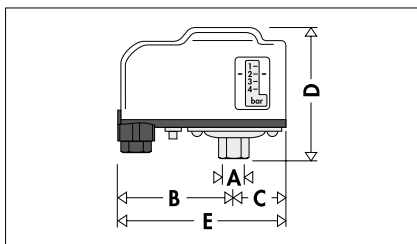
A	B	C	D	E	F
1/2"	Ø 16	20	91	65	97

624



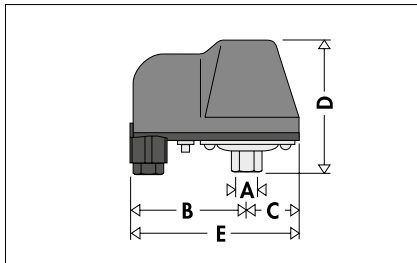
A	B	C	D	E	F
1/2"	∅ 8	20	101	65	92

625000/625100



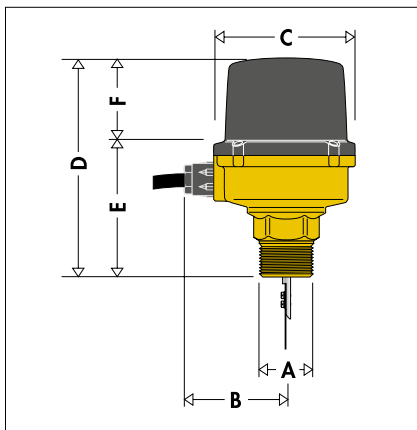
A	B	C	D	E
1/4"	63	42	101	104

625



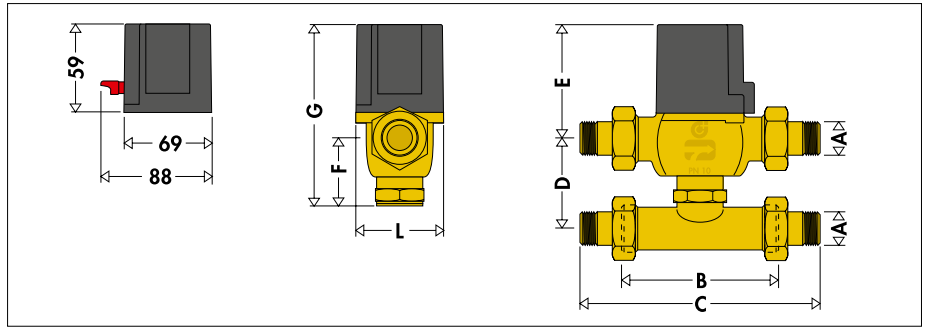
A	B	C	D	E
1/4"	62	42	102	104

626



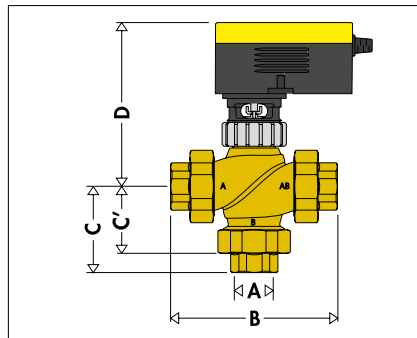
A	B	C	D	E	F
1"	63	86,5	134,5	74	60,5

630 • 630 + 632 • 630 + 633 + 635



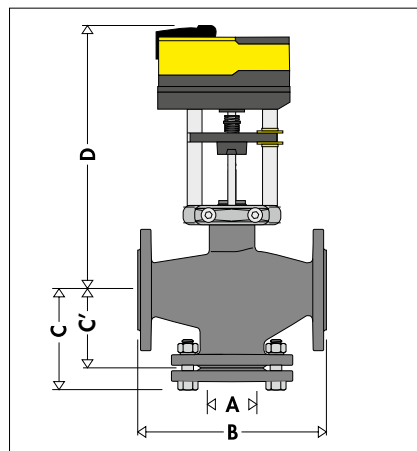
A	B	C	D	E	F	G	H
1/2"	98	155	60	76,5	45,5	122	63
3/4"	98	155	60	76,5	45,5	122	63
1"	98	200	60	76,5	45,5	122	63

636



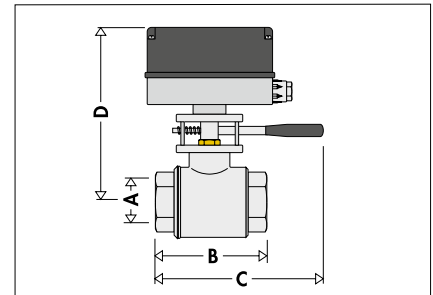
A	B	C	C' (2 vie)	D
Rp 1/2"	138	58,5	69	153
Rp 3/4"	142	58	71	146
Rp 1"	156	61	78	150
Rp 1 1/4"	157	62,5	78,5	153
Rp 1 1/2"	196	75	98	166
Rp 2"	215	87	107,5	175

636



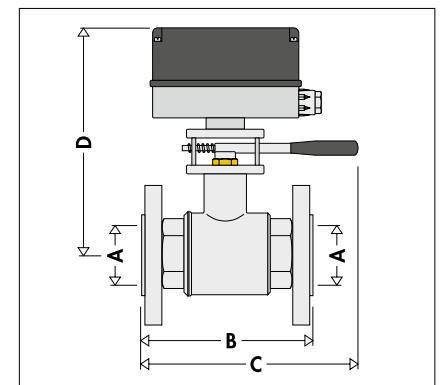
A	B	C	C' (2 vie)	D
DN 65	290	149,5	145	343
DN 80	310	161,5	155	353
DN 100	350	181,5	175	416
DN 125	400	233,5	200	449
DN 150	480	246,5	240	470

637



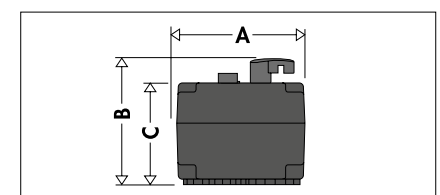
A	B	C	D
2 1/2"	145	185	240
3"	163	194	260
4"	195	360	350

637



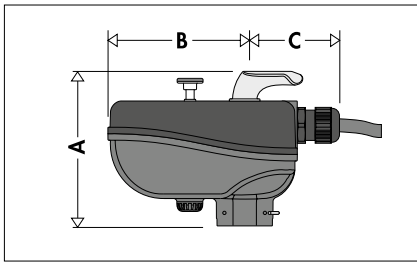
A	B	C	D
DN 65	185	300	355
DN 80	220	310	370
DN 100	245	330	385

637042/44



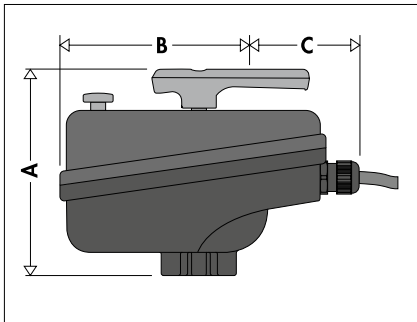
A	B	C
93,5	92,5	74,5

638002/32



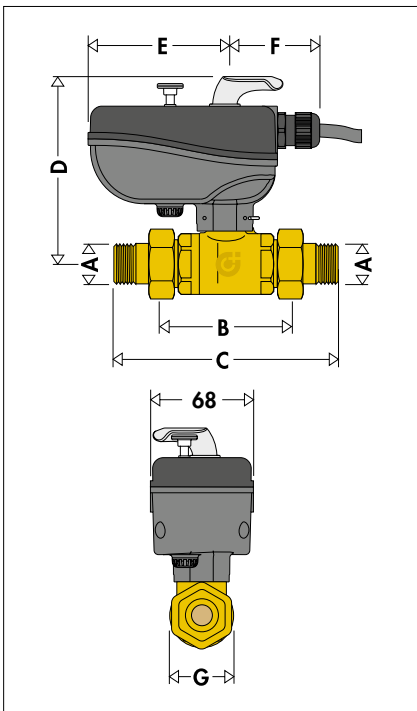
A	B	C
97	85	59

638022



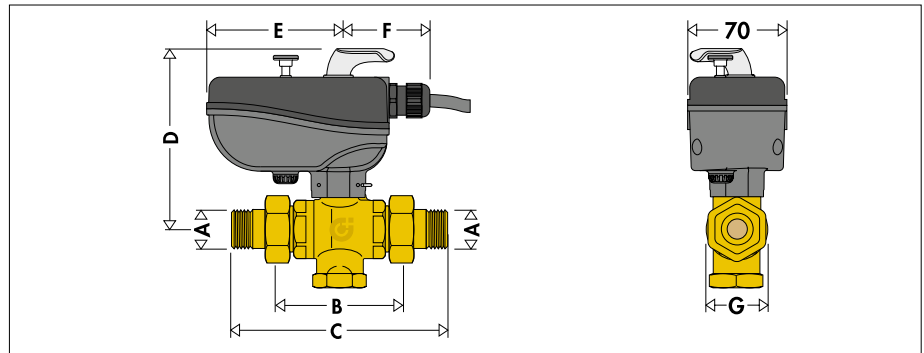
A	B	C
138	93	107

638



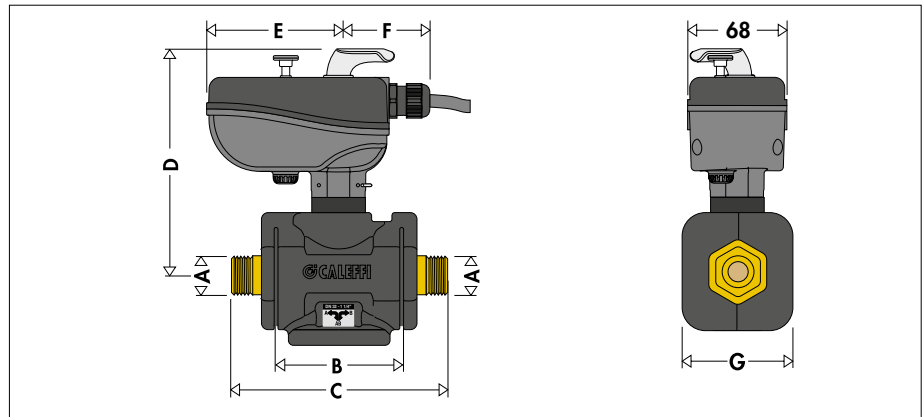
A	B	C	D	E	F	G
3/4"	84	150	121	85	59	41
1"	96	177	125,5	85	59	55
1 1/4"	103	193	127	85	59	60
1 1/2"	120	232	139,5	85	59	88
2"	120	240	139,5	85	59	88

638



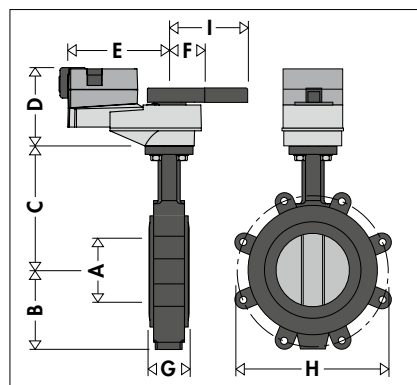
A	B	C	D	E	F	G
3/4"	70	135	117	85	59	41
1"	78	159	120	85	59	55
1 1/4"	94	184	124	85	59	60
1 1/2"	120	232	139,5	85	59	88
2"	120	240	139,5	85	59	88

638



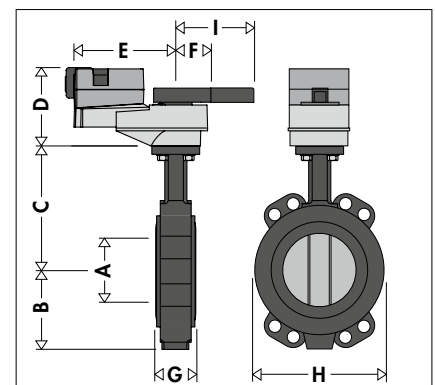
A	B	C	D	E	F	G
1 1/4"	94	184	154	85	59	74
1 1/2"	120	232	166	85	59	105

639



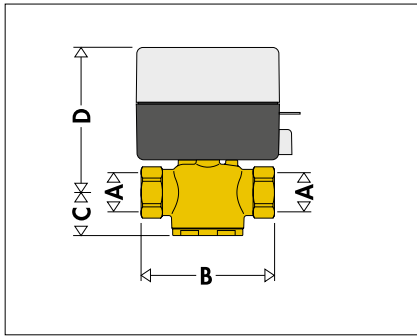
A	B	C	D	E	F	G	H	I
DN 40	68	119	84	108	34	35	110	177
DN 50	72	133	84	108	34	45	125	177
DN 65	81	147	84	108	34	49	145	177
DN 80	96	158	98,5	141	44	49	160	59
DN 100	106	170	129	147	72	56	180	-
DN 125	122	194	129	146	72	59	210	-
DN 150	140	202	137	259	60	58	240	-

639



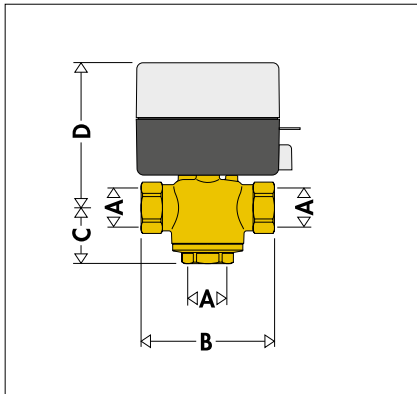
A	B	C	D	E	F	G	H	I
DN 40	68	119	84	108	34	35	110	177
DN 50	81	147	84	108	34	49	125	177
DN 65	81	147	84	108	34	49	145	177
DN 80	96	158	98,5	141	44	49	160	59
DN 100	106	170	129	147	72	56	180	-
DN 125	122	194	129	146	72	58	210	-
DN 150	140	202	137	259	60	58	240	-

642



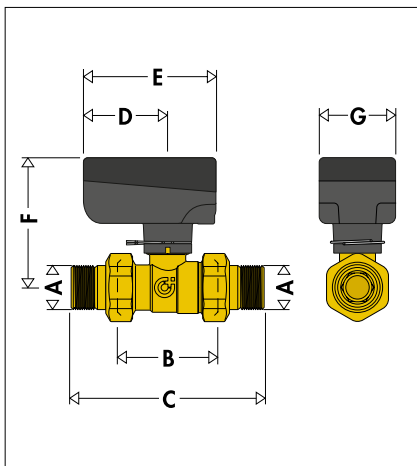
A	B	C	D
1/2"	78	24	90
3/4"	78	24	94
1"	88	24	94

643



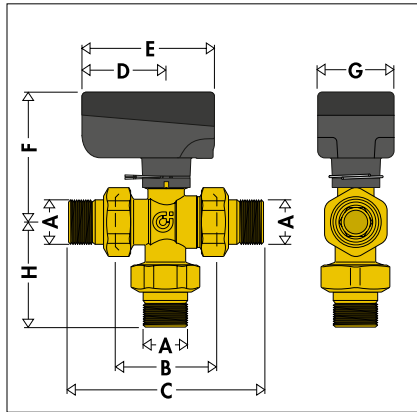
A	B	C	D
1/2"	78	31,5	90
3/4"	78	31,5	94
1"	88	46,5	94

6442



A	B	C	D	E	F	G
1/2"	60	117	59	93	88	54
3/4"	60	117	59	93	88	54
1"	60	117	59	93	88	54

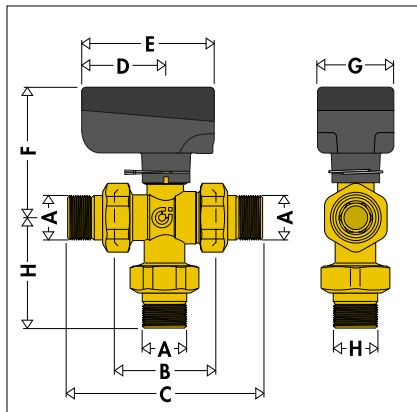
6443



A	B	C	D	E	F	G	H
1/2"	60	117	59	93	87,5	54	58,5
3/4"	60	117	59	93	87,5	54	58,5
3/4"	78	149	59	93	91	54	72,5
1"	78	159	59	93	91	54	77,5

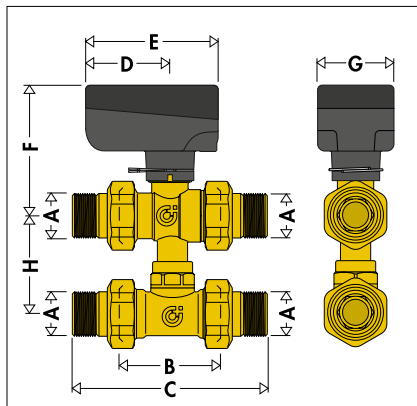
Le dimensioni evidenziate si riferiscono alla valvola con Kv = 8,6

6443.. 3BY



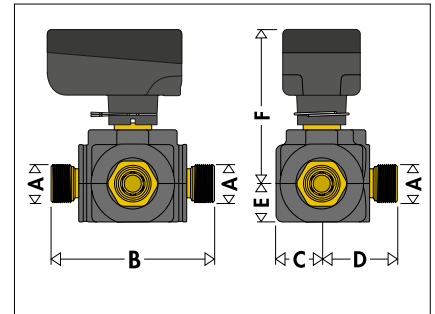
A	B	C	D	E	F	G	H
1/2"	60	117	59	93	88	54	58,5
3/4"	60	117	59	93	88	54	58,5
1"	60	123	59	93	88	54	58,5

6444



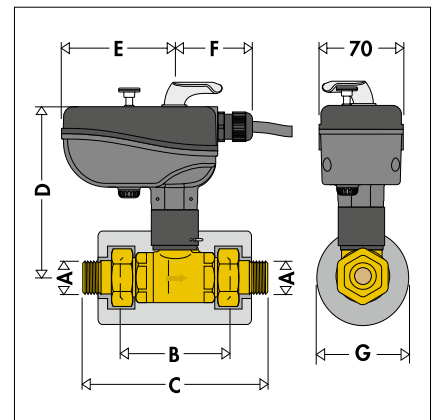
A	B	C	D	E	F	G	H
1/2"	60	117	59	93	88	54	49-63
3/4"	60	117	59	93	88	54	49-63
1"	60	126	59	93	88	54	49-63

6445



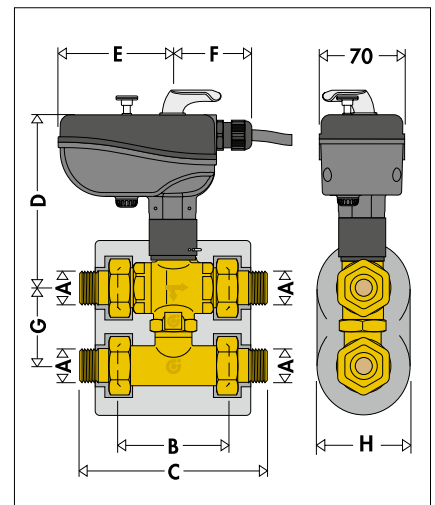
A	B	C	D	E	F
1"	144	40	67	34	115

6452



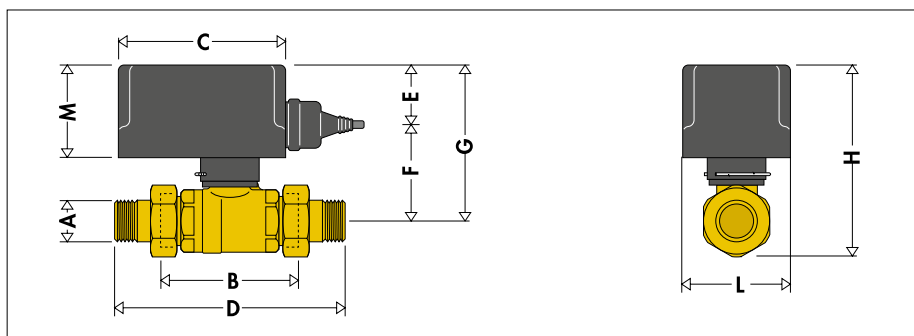
A	B	C	D	E	F	G
1/2"	84	141	129	85	59	75
3/4"	84	141	129	85	59	75
1"	96	177	129	85	59	75
1 1/4"	96	177	129	85	59	75

6453 + 6459



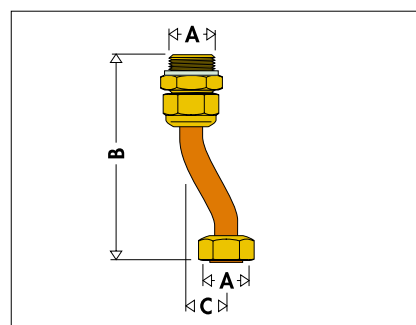
A	B	C	D	E	F	G	H
1/2"	84	141	129	85	59	60	75
3/4"	84	141	129	85	59	60	75
1"	96	177	129	85	59	60	75
1 1/4"	96	177	129	85	59	60	75

6460+6470



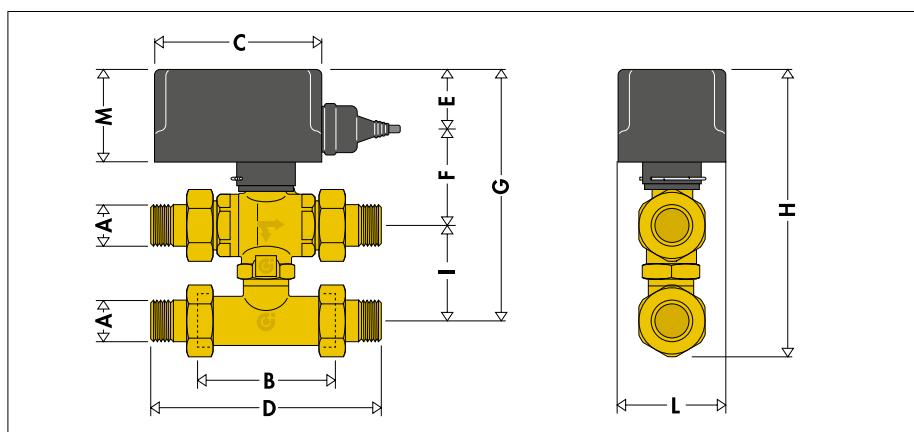
A	B	C	D	E	F	G	H	L	M
1/2"	84	105	141	36	65,5	101,5	124	68	58,5
3/4"	84	105	141	36	65,5	101,5	124	68	58,5
1"	96	105	177	36	70	106	128,5	68	58,5
1 1/4"	96	105	177	36	70	106	128,5	68	58,5

648018



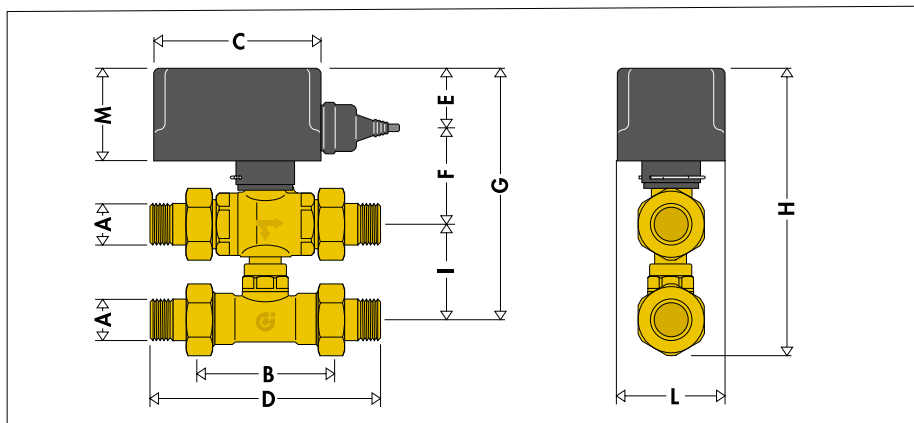
A	B	C
3/4"	117-137	35

6460+6480+6490



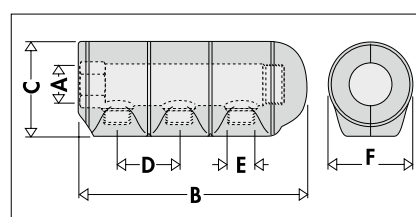
A	B	C	D	E	F	G	H	I	L	M
1/2"	84	105	141	36	65,5	161,5	184	60	68	58,5
3/4"	84	105	141	36	65,5	161,5	184	60	68	58,5
1"	96	105	177	36	70	166	188,5	60	68	58,5
1 1/4"	96	105	177	36	70	166	188,5	60	68	58,5

6460+6489



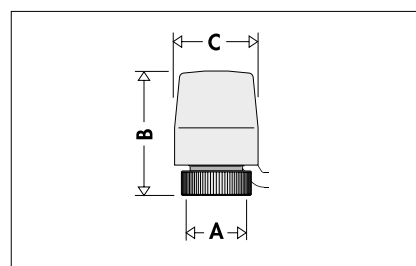
A	B	C	D	E	F	G	H	I	L	M
3/4"	84	105	141	36	65,5	150,5-164,5	173-187	49-63	68	58,5

650



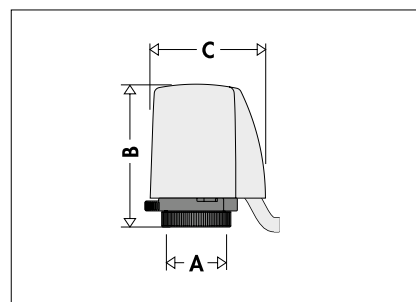
A	Deriv.	B	C	D	E	F
1"	2	180	100	60	3/4"	80
1"	3	240	100	60	3/4"	80
1 1/4"	2	180	100	60	3/4"	80
1 1/4"	3	240	100	60	3/4"	80
1 1/4"	4	300	100	60	3/4"	80

6561



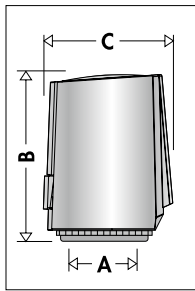
A	B	C
M 30 x 1,5	62,5	41

6562/4



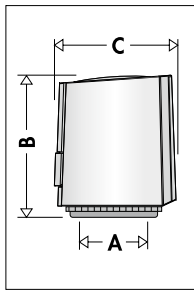
A	B	C
Clip	70,5	58,5

656502/4



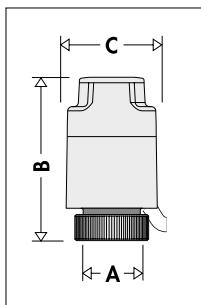
A	B	C
Clip	62	68

656524



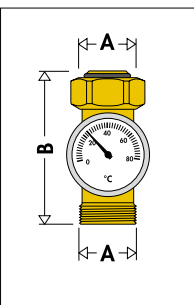
A	B	C
Clip	49	58

6563



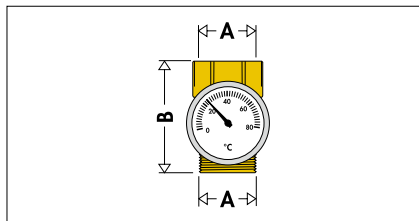
A	B	C
M30x1,5	75,5	42

657050



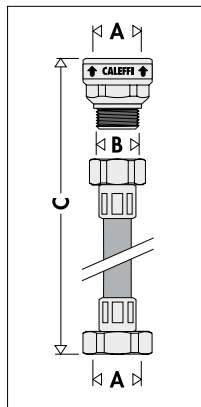
A	B
3/4"	60

657400



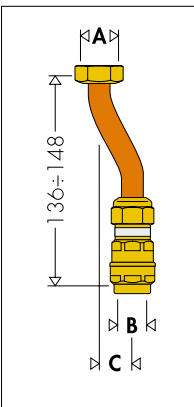
A	B
1/2"	43

662000



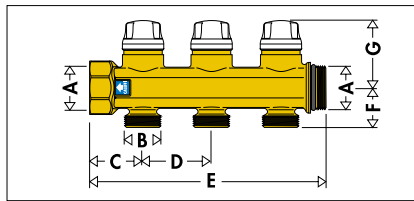
A	B	C
3/4"	1/2"	420

662010



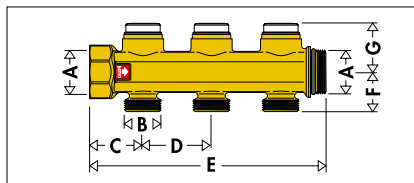
A	B	C
3/4"	3/4"	25

6620



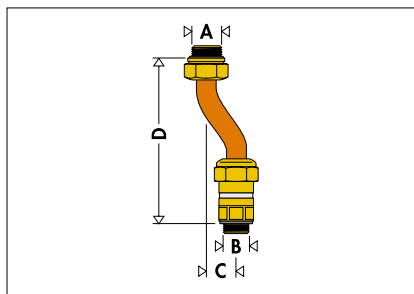
A	B	C	D	E	F	G
1"	2x3/4"	39	50	124	29	51
1"	3x3/4"	39	50	174	29	51
1"	4x3/4"	39	50	224	29	51
1"	5x3/4"	39	50	274	29	51
1"	6x3/4"	39	50	324	29	51

6621



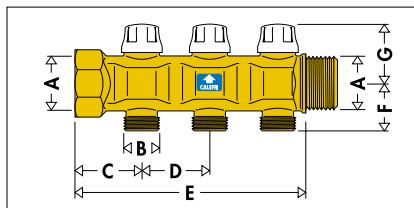
A	B	C	D	E	F	G
1"	2x3/4"	39	50	124	29	33
1"	3x3/4"	39	50	174	29	33
1"	4x3/4"	39	50	224	29	33
1"	5x3/4"	39	50	274	29	33
1"	6x3/4"	39	50	324	29	33

663000



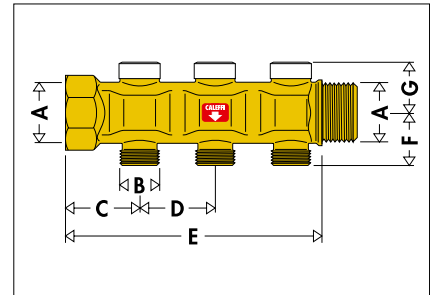
A	B	C	D
1/2"	3/8"	35	135-147

6630



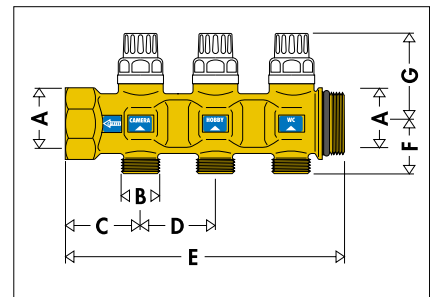
A	B	C	D	E	F	G
1 1/4"	3x3/4"	50	50	190	33,5	50
1 1/4"	4x3/4"	50	50	240	33,5	50
1 1/4"	5x3/4"	50	50	290	33,5	50
1 1/4"	6x3/4"	50	50	340	33,5	50
1 1/4"	7x3/4"	50	50	390	33,5	50
1 1/4"	8x3/4"	50	50	440	33,5	50

6631



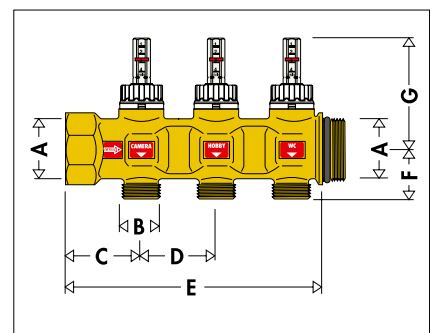
A	B	C	D	E	F	G
1 1/4"	3x3/4"	50	50	190	33,5	30,5
1 1/4"	4x3/4"	50	50	240	33,5	30,5
1 1/4"	5x3/4"	50	50	290	33,5	30,5
1 1/4"	6x3/4"	50	50	340	33,5	30,5
1 1/4"	7x3/4"	50	50	390	33,5	30,5
1 1/4"	8x3/4"	50	50	440	33,5	30,5

666... S1



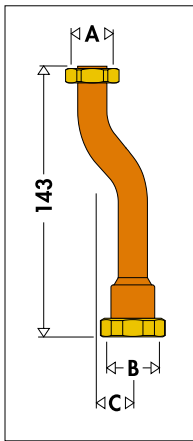
A	B	C	D	E	F	G
1 1/4"	3x3/4"	50	50	185,5	33,5	64
1 1/4"	4x3/4"	50	50	235,5	33,5	64
1 1/4"	5x3/4"	50	50	285,5	33,5	64
1 1/4"	6x3/4"	50	50	335,5	33,5	64
1 1/4"	7x3/4"	50	50	385,5	33,5	64
1 1/4"	8x3/4"	50	50	435,5	33,5	64

667... S1



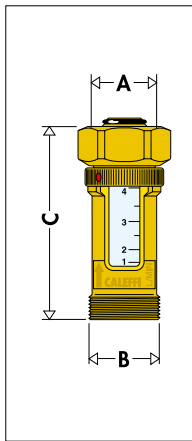
A	B	C	D	E	F	G
1 1/4"	3x3/4"	50	50	185,5	33,5	78,5
1 1/4"	4x3/4"	50	50	235,5	33,5	78,5
1 1/4"	5x3/4"	50	50	285,5	33,5	78,5
1 1/4"	6x3/4"	50	50	335,5	33,5	78,5
1 1/4"	7x3/4"	50	50	385,5	33,5	78,5
1 1/4"	8x3/4"	50	50	435,5	33,5	78,5

668000S1



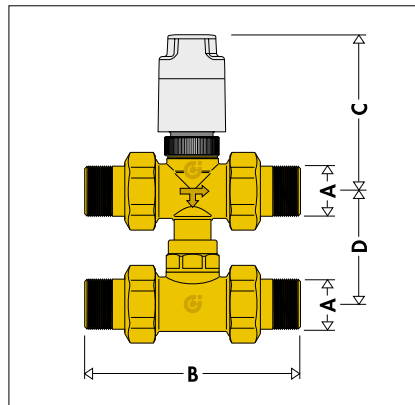
A	B	C
3/4"	1"	35

669



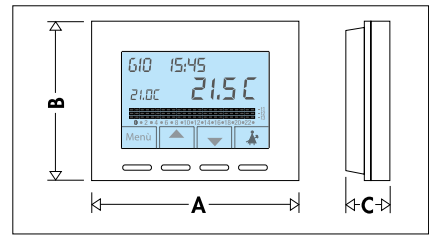
A	B	C
3/4"	3/4"	69,5

678 + 656.



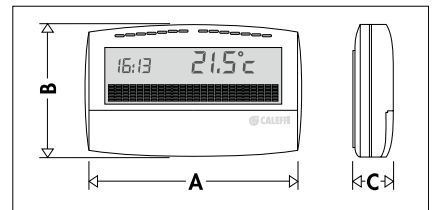
A	B	C	C	C	D
		(con 6561)	(con 6562/4)	(con 6563)	
1/2"	113	81	89	95	49÷63
3/4"	113	81	89	95	49÷63
1"	122	81	89	95	49÷63

738407/427/507



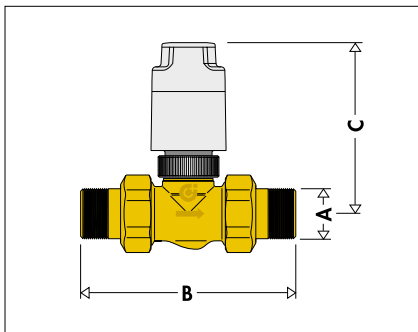
A	B	B
130	89	25

739



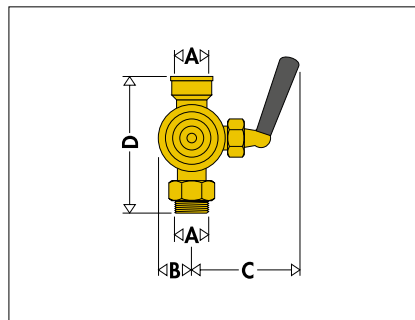
A	B	C
135	90	28

676 + 656.



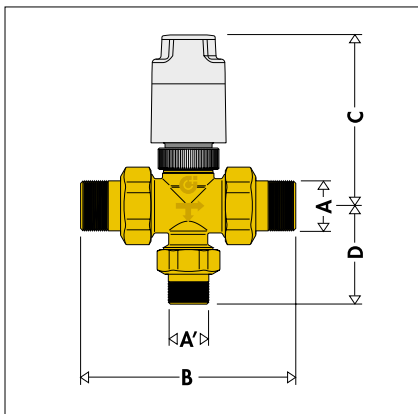
A	B	C	C	C
		(con 6561)	(con 6562/4)	(con 6563)
1/2"	113	81	89	95
3/4"	113	81	89	95
1"	122	81	89	95

690



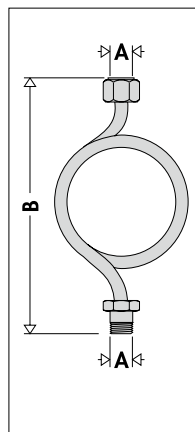
A	B	C	D
1/4"	20	60	59
3/8"	20	60	68
1/2"	20	60	68

677 + 656.



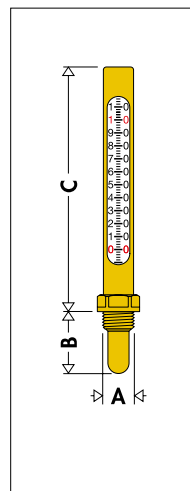
A	A'	B	C	C	C	D
			(con 6561)	(con 6562/4)	(con 6563)	
1/2"	1/2"	113	81	89	95	52
3/4"	1/2"	113	81	89	95	52
1"	1/2"	122	81	89	95	52

691



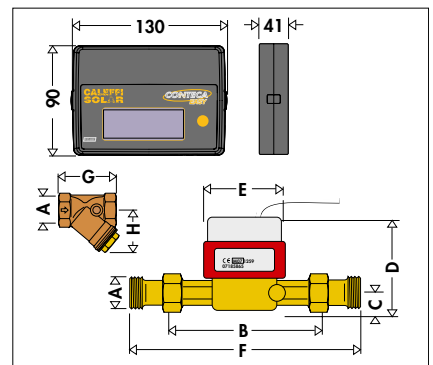
A	B
1/4"	155
3/8"	155
1/2"	155

692



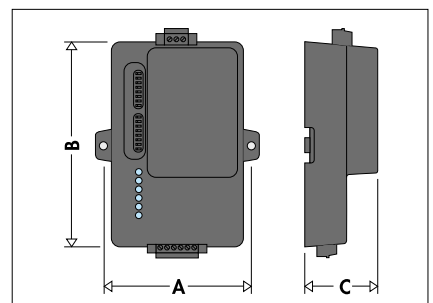
A	B	C
1/2"	42	152

75025



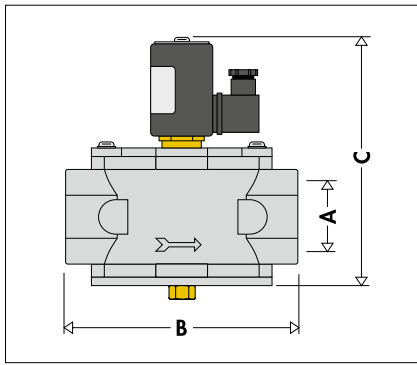
A	B	C	D	E	F	H	G
1/2"	110	18	108	80	190	44	59
3/4"	130	18	108	80	226	51	69
1"	260	43	159	102	358	60	87
1 1/4"	260	43	159	102	378	73	99
1 1/2"	300	46	185	136	438	80	109
2"	300	57	199	166	458	90	126

755052



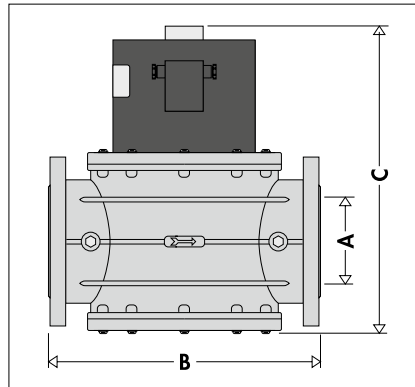
A	B	B
82,5	115	40,5

837



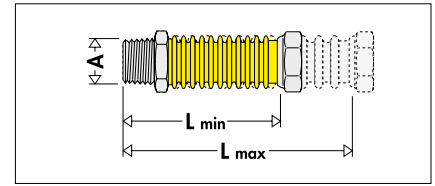
A	B	C
3/4"	120	173
1"	120	173
1 1/4"	160	237
1 1/2"	160	237
2"	160	266

838



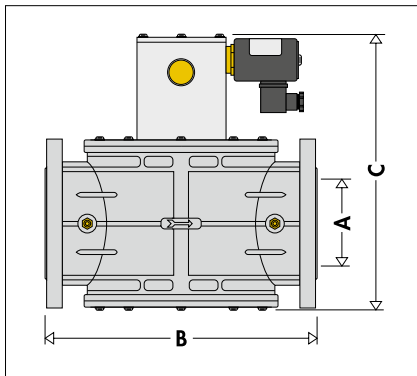
A	B	C
DN 65	290	321
DN 80	310	328
DN 100	350	389
DN 125	480	575
DN 150	480	575

841



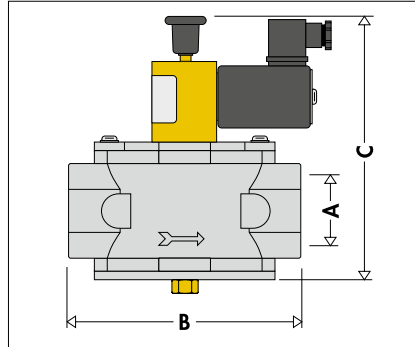
A	L min	L max
1/2"	90	130
1/2"	120	210
1/2"	240	410
3/4"	90	130
3/4"	120	210
3/4"	240	410
1"	90	130
1"	120	210
1"	240	410

837



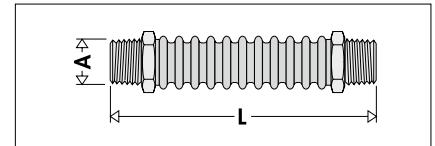
A	B	C
DN 65	292	353
DN 80	310	363
DN 100	350	363
DN 125	490	460
DN 150	490	475

839



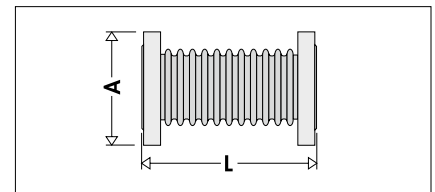
A	B	C
3/4"	120	190
1"	120	190
1 1/4"	160	230
1 1/2"	160	230
2"	160	256

842



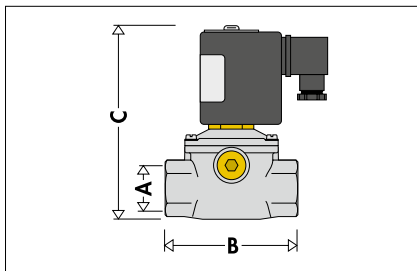
A	L
1/2"	145
3/4"	150
1"	165
1 1/4"	180
1 1/2"	210
2"	230

842



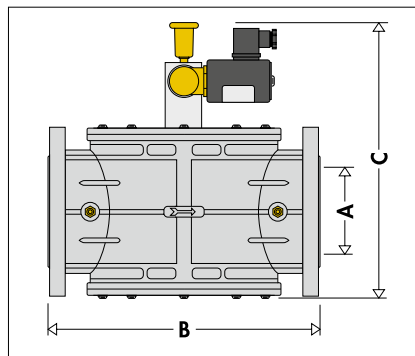
A	L
DN 65	175
DN 80	175
DN 100	195

838



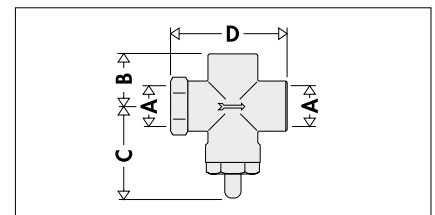
A	B	C
1/2"	70	137
3/4"	70	137
1"	90	157
1 1/4"	160	185
1 1/2"	160	210
2"	160	210

839



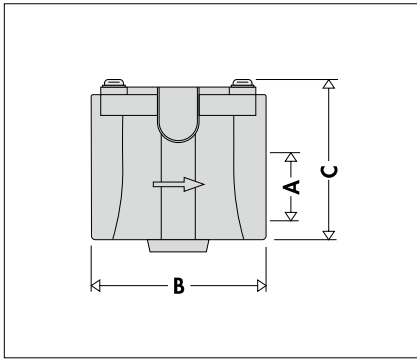
A	B	C
DN 65	290	328
DN 80	310	335
DN 100	350	380
DN 125	480	440
DN 150	480	440

8460



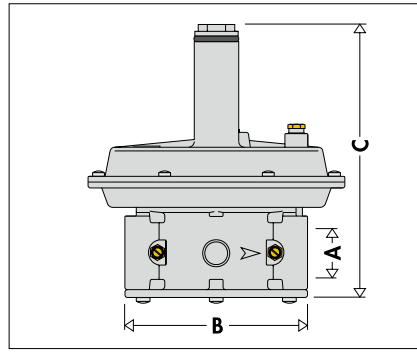
A	B	C	D
1/4"	20	70	53
3/8"	20	70	53

847



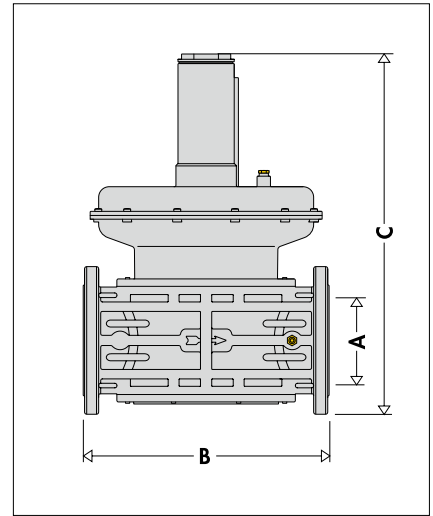
A	B	C
1/2"	70	63
3/4"	75	62

850



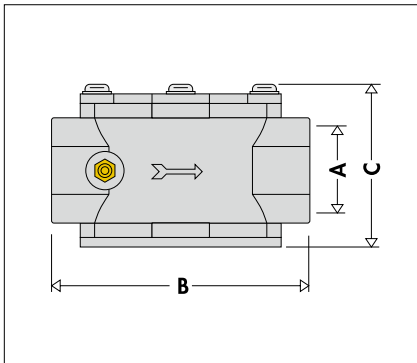
A	B	C
1/2"	120	197
3/4"	120	197
1"	120	197
1 1/4"	160	245
1 1/2"	160	245
2"	160	245

852



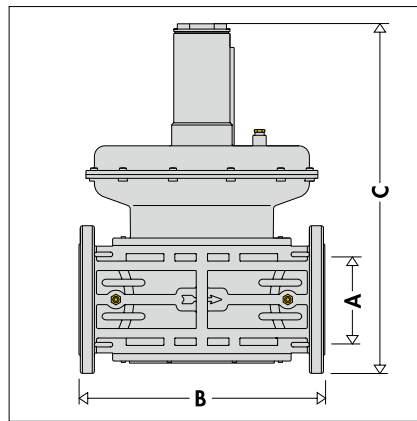
A	B	C
DN 65	290	471
DN 80	310	478
DN 100	350	504

848



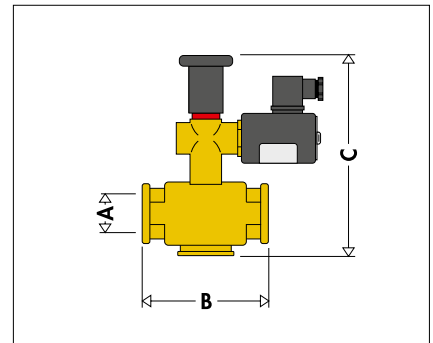
A	B	C
1/2"	120	72
3/4"	120	72
1"	120	72
1 1/4"	160	87
1 1/2"	160	87
2"	160	87

850



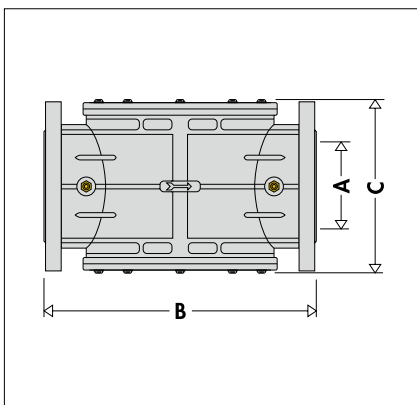
A	B	C
DN 65	290	471
DN 80	310	478
DN 100	350	504

8540



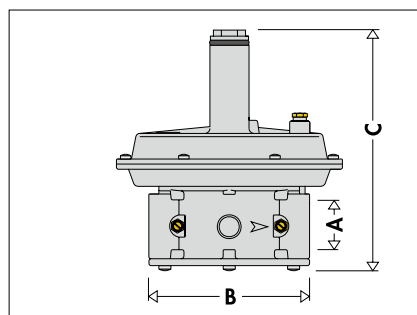
A	B	C
1/2"	55	110
3/4"	55	110
1"	82	122

848



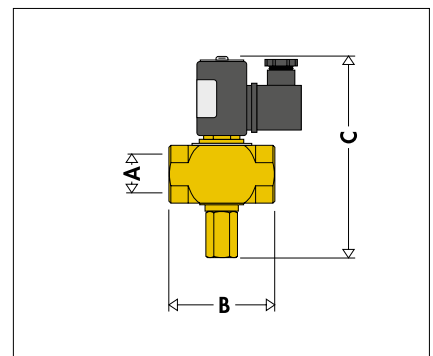
A	B	C
DN 65	290	208
DN 80	310	208
DN 100	350	211

852



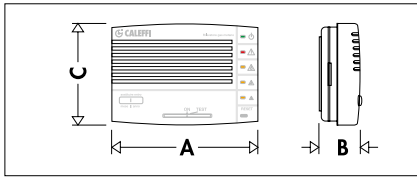
A	B	C
1/2"	120	197
3/4"	120	197
1"	120	197
1 1/4"	160	245
1 1/2"	160	245
2"	160	245

8541



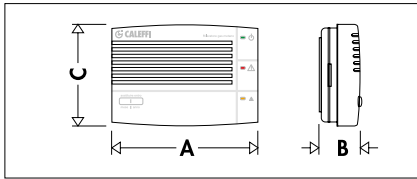
A	B	C
1/2"	55	130
3/4"	55	130
1"	82	142

8563



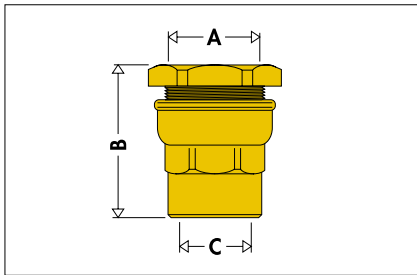
A	B	C
120	40	80

8565



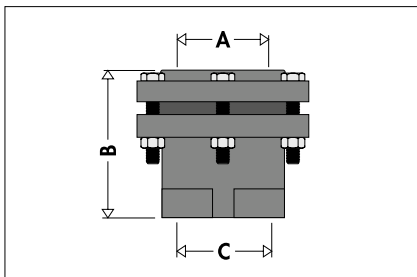
A	B	C
120	40	80

860



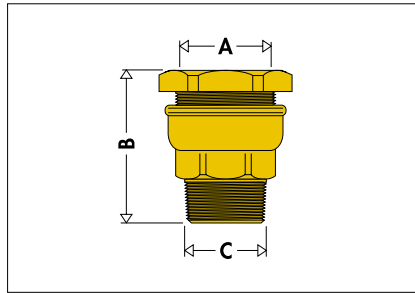
A	B	C
Ø 20	46,5	1/2"
Ø 21	47,5	1/2"
Ø 25	48,5	3/4"
Ø 27	49,5	3/4"
Ø 25	55,5	1"
Ø 32	54,5	1"
Ø 34	56	1"
Ø 40	64,5	1 1/4"
Ø 50	66,5	1 1/2"
Ø 63	74,5	2"

860



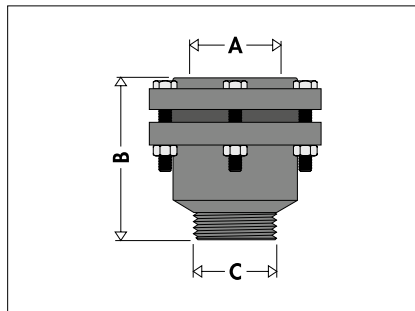
A	B	C
Ø 75	120	2 1/2"
Ø 90	120	3"
Ø 110	125	4"

861



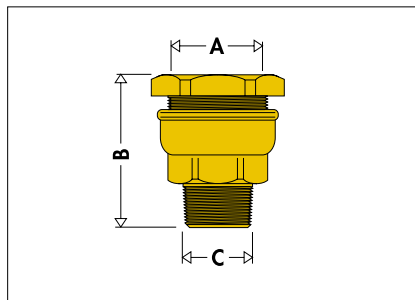
A	B	C
Ø 20	50,5	1/2"
Ø 21	46	1/2"
Ø 25	53	3/4"
Ø 27	49	3/4"
Ø 25	59,5	1"
Ø 32	59,5	1"
Ø 34	55	1"
Ø 40	69	1 1/4"
Ø 50	72,5	1 1/2"
Ø 63	79,5	2"

861



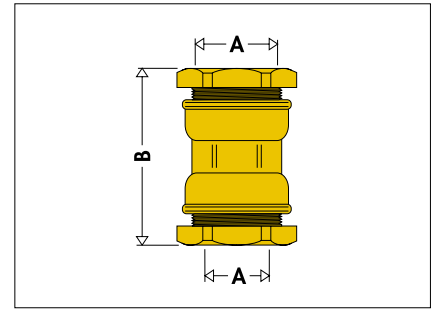
A	B	C
Ø 75	130	2 1/2"
Ø 90	130	3"
Ø 110	140	4"

862



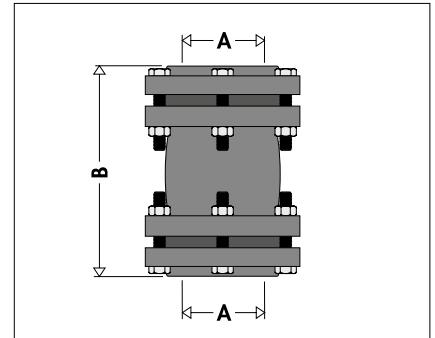
A	B	C
Ø 20	47	3/8"
Ø 25	51,5	1/2"
Ø 32	56,5	3/4"
Ø 40	67	1"
Ø 50	72	1 1/4"
Ø 63	75,5	1 1/2"

863



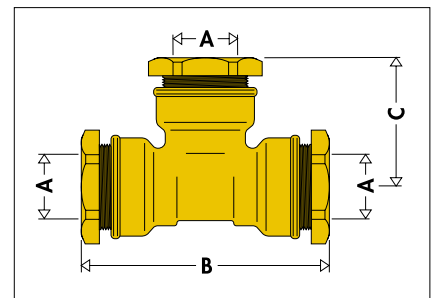
A	B	A	B
Ø 20	66,5	Ø 34	76,5
Ø 21	66,5	Ø 40	89
Ø 25	64,5	Ø 50	95
Ø 27	68,5	Ø 63	101,5
Ø 32	76,5		

863



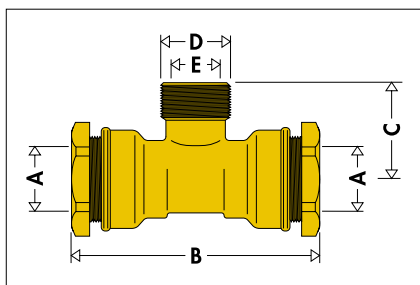
A	B
Ø 75	180
Ø 90	180
Ø 110	190
Ø 125	205

864



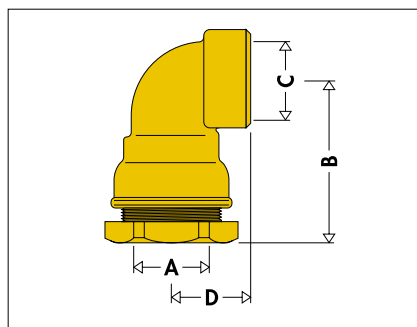
A	B	C
Ø 20	87	46
Ø 21	87	46
Ø 25	93	49
Ø 27	93	49
Ø 32	108	56,5
Ø 34	108	56,5
Ø 40	129	66,5
Ø 50	145	75
Ø 63	155	84

865



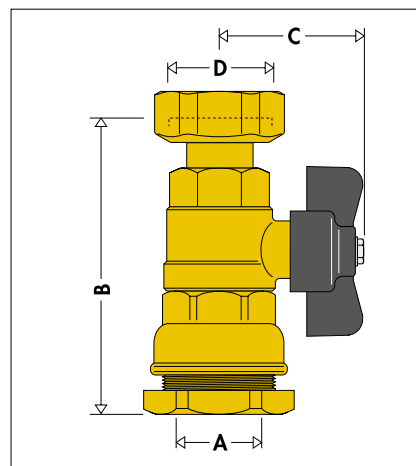
A	B	C	D	E
Ø 20	87	31,5	1/2"	3/8"
Ø 25	93	37	3/4"	1/2"
Ø 32	108	41	1"	3/4"
Ø 40	129	49	1 1/4"	1"
Ø 50	145	56	1 1/2"	1 1/4"
Ø 63	155	68	2"	1 1/2"

868



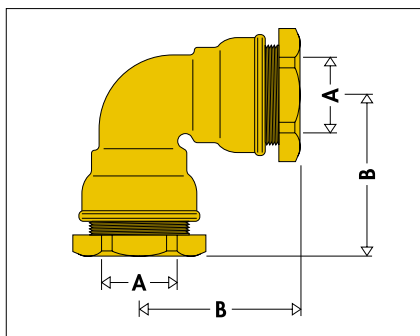
A	B	C	D
Ø 20	48	1/2"	26,5
Ø 25	53	3/4"	28
Ø 32	58,5	1"	32
Ø 40	72,5	1 1/4"	38
Ø 50	81	1 1/2"	42,5
Ø 63	91,5	2"	67

871



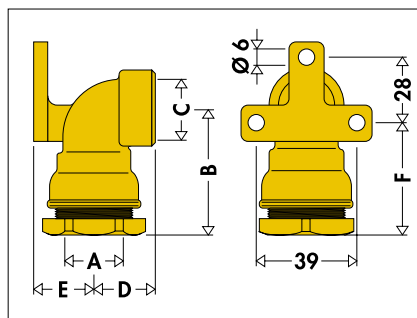
A	B	C	D
Ø 25	104	53	42 p.2,5 TR
Ø 32	104	53	42 p.2,5 TR
Ø 40	132,5	61,5	42 p.2,5 TR

866



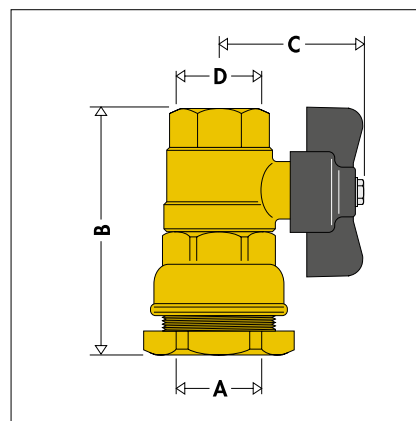
A	B
Ø 20	48,5
Ø 25	51
Ø 32	60,5
Ø 40	73,5
Ø 50	80,5
Ø 63	91,5

869



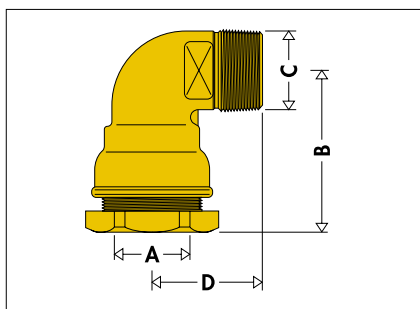
A	B	C	D	E	F
Ø 20	48	1/2"	25	21,5	41
Ø 25	53	1/2"	26	25	46
Ø 25	53	3/4"	26	27	46

871



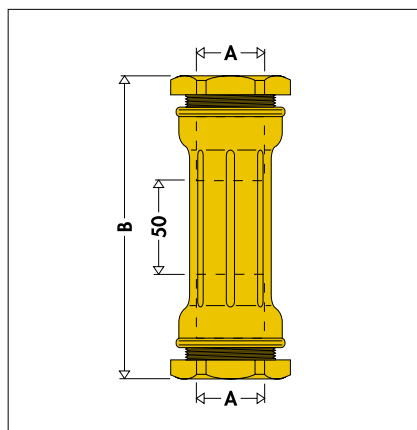
A	B	C	D
Ø 25	73	49	1/2"
Ø 25	79	53	3/4"
Ø 32	79	53	3/4"

867



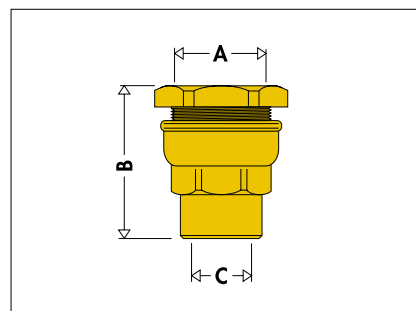
A	B	C	D
Ø 20	48	1/2"	34
Ø 25	53	3/4"	37,5
Ø 32	58,5	1"	43
Ø 40	72,5	1 1/4"	51,5
Ø 50	81	1 1/2"	57
Ø 63	91,5	2"	69,5

870



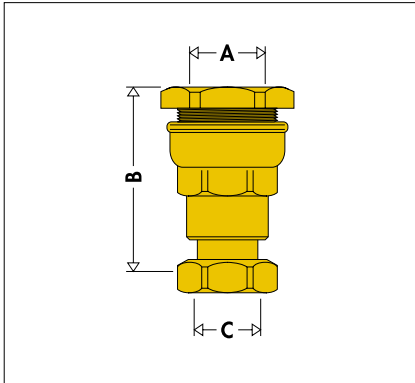
A	B
Ø 25	125
Ø 32	127
Ø 40	138
Ø 50	143

875



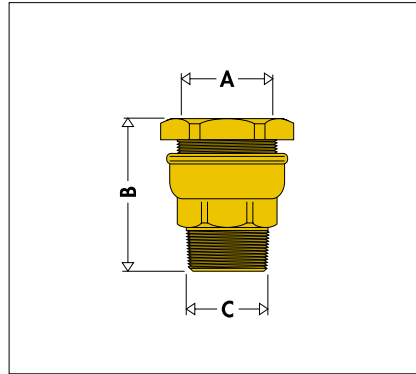
A	B	C
Ø 25	49	1/2"
Ø 32	53	3/4"
Ø 40	61	1"

876



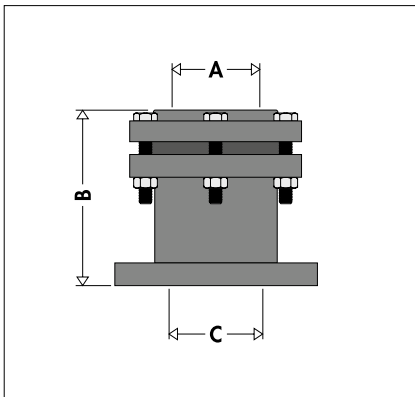
A	B	C
Ø 20	59,5	3/4"
Ø 25	61	3/4"
Ø 25	64,5	1"
Ø 32	70	1"

891



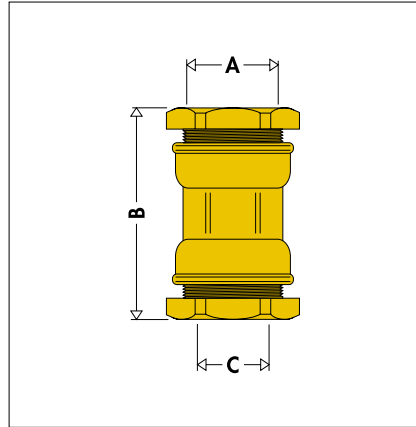
A	B	C
Ø 21	46	1/2"
Ø 27	49	3/4"
Ø 34	55	1"

888



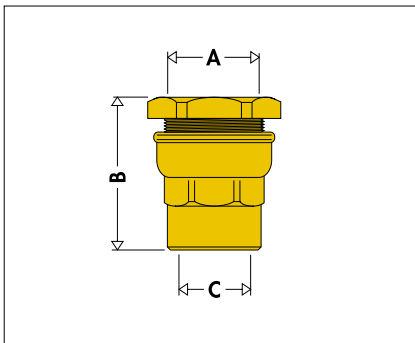
A	B	C
Ø 75	145	DN 50
Ø 90	135	DN 80
Ø 110	135	DN 100
Ø 125	135	DN 100

893



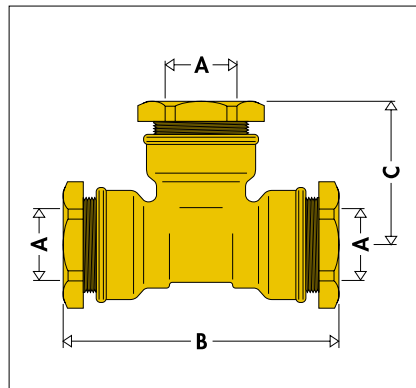
A	B
Ø 21	66,5
Ø 27	68,5
Ø 34	76,5

890



A	B	C
Ø 21	47,5	1/2"
Ø 27	49,5	3/4"
Ø 34	56	1"

894



A	B	C
Ø 21	87	46
Ø 27	93	49
Ø 34	108	56,5

FLOWING EXPERTISE

APRILE 2024



LISTINO PREZZI
IDROTERMOSANITARIO

CODICE	DESCRIZIONE	Prezzo / Cat. Sc.	Pag.	CODICE	DESCRIZIONE	Prezzo / Cat. Sc.	Pag.
0 02000	CARTUCCIA DI RICAMBIO IN POLIMERO	76,90	8 253	1107H5	COLLETTORE GEOTERMICO 8 CIRCUITI	1.186,00	13B 310
02000	CARTUCCIA DI RICAMBIO IN POLIMERO	42,20	8 252	112001	COIB. x VALV. DI BILANC. Ø 25 - Ø 32	42,30	13B 311
02000	CARTUCCIA DI RICAMBIO IN POLIMERO	66,00	8 252	112003	COIB. x VALV. DI BILANC. Ø 40	44,50	13B 311
02000	CARTUCCIA DI RICAMBIO IN POLIMERO	49,50	8 253	112621	VALVOLA DI BILANC. Ø 25	174,00	13B 311
02000	CARTUCCIA DI RICAMBIO IN POLIMERO	76,90	8 253	112631	VALVOLA DI BILANC. Ø 32	187,00	13B 311
02000	CARTUCCIA DI RICAMBIO IN POLIMERO	49,50	8 253	112641	VALVOLA DI BILANC. Ø 40	206,00	13B 311
03000	CARTUCCIA DI RICAMBIO IN ACCIAIO	173,00	8 257	116000	CARTUCCIA PER FUNZIONE DISINFEZIONE	29,60	6B204-206
04000	CARTUCCIA DI RICAMBIO IN POLIMERO	61,50	8 253	116010	ACCESSORIO TERMOM. A QUADRANTE	10,00	6B204-206
04000	CARTUCCIA DI RICAMBIO IN POLIMERO	58,70	8 252	116140	REG. TERMOST. SENZA TERMOM. RP 1/2"	127,00	6B 204
04000	CARTUCCIA DI RICAMBIO IN ACCIAIO	314,00	8 257	116144	REG. TERM. DN 20 C/RIT.CODOLI 1/2 M S/DISIN.	168,00	6B 206
04000	CARTUCCIA DI RICAMBIO IN ACCIAIO	196,00	8 252	116150	REG. TERMOST. SENZA TERMOM. RP 3/4"	127,00	6B 204
04000	CARTUCCIA DI RICAMBIO IN POLIMERO	61,50	8 253	116154	REG. TERM. DN 20 C/RIT.CODOLI 3/4 M S/DISIN.	168,00	6B 206
04000	CARTUCCIA DI RICAMBIO IN ACCIAIO	314,00	8 257	116160	REG. TERMOST. SENZA TERMOM. RP 1"	191,00	6B 204
05000	CARTUCCIA DI RICAMBIO IN ACCIAIO	509,00	8 257	116170	REG. TERMOST. SENZA TERMOM. RP 1 1/4"	191,00	6B 204
05000	CARTUCCIA DI RICAMBIO IN POLIMERO	235,00	8 253	116240	REG. TERMOSTATICO CON TERMOM. RP 1/2"	160,00	6B 204
05000	CARTUCCIA DI RICAMBIO IN POLIMERO	211,00	8 252	116244	REG. TERM.DN20 C/RIT.CODOLI 1/2M C/DISIN.	201,00	6B 206
06000	CARTUCCIA DI RICAMBIO IN ACCIAIO	838,00	8 257	116250	REG. TERMOSTATICO CON TERMOM. RP 3/4"	160,00	6B 204
06000	CARTUCCIA DI RICAMBIO IN ACCIAIO	838,00	8 257	116254	REG. TERM.DN20 C/RIT.CODOLI 3/4M C/DISIN.	201,00	6B 206
1 00000	COPPIA PRESE x AUTOFLOW®	16,30	8 261	116260	REG. TERMOSTATICO CON TERMOM. RP 1"	220,00	6B 204
100010	RACCORDI C/ SIRINGA AD INNESTO	100,00	8 261	116270	REG. TERMOSTATICO CON TERMOM. RP 1"	220,00	6B 204
103111 ...	STABILIZ. PORTATA CART. ACCIAIO DN 65	2.675,00	8 258	120141 ...	STABIL. PORTATA CART. ACCIAIO 1/2"	236,00	8 254
103113 ...	STABILIZ. PORTATA CART. ACCIAIO DN 65	2.675,00	8 258	120151 ...	STABIL. PORTATA CART. ACCIAIO 3/4"	286,00	8 254
103114 ...	STABILIZ. PORTATA CART. ACCIAIO DN 65	2.675,00	8 258	120161 ...	STABIL. PORTATA CART. ACCIAIO 1"	436,00	8 254
103121 ...	STABILIZ. PORTATA CART. ACCIAIO DN 80	3.094,00	8 258	120171 ...	STABIL. PORTATA CART. ACCIAIO 1 1/4"	502,00	8 254
103123 ...	STABILIZ. PORTATA CART. ACCIAIO DN 80	3.094,00	8 258	120181 ...	STABILIZ. PORTATA CART. ACCIAIO 1 1/2"	776,00	8 254
103124 ...	STABILIZ. PORTATA CART. ACCIAIO DN 80	3.094,00	8 258	120191 ...	STABIL. PORTATA CART. ACCIAIO 2"	942,00	8 254
103141 ...	STABILIZ. PORTATA CART. ACCIAIO DN 125	5.479,00	8 258	121141 ...	STABIL. PORTATA CART. POLIMERO 1/2"	152,00	8 251
103143 ...	STABILIZ. PORTATA CART. ACCIAIO DN 125	5.479,00	8 258	121151 ...	STABIL. PORTATA CART. POLIMERO 3/4"	186,00	8 251
103144 ...	STABILIZ. PORTATA CART. ACCIAIO DN 125	5.479,00	8 258	121161 ...	STABIL. PORTATA CART. POLIMERO 1"	288,00	8 251
103151 ...	STABILIZ. PORTATA CART. ACCIAIO DN 150	8.433,00	8 258	121171 ...	STABIL. PORTATA CART. POLIMERO 1 1/4"	331,00	8 251
103153 ...	STABILIZ. PORTATA CART. ACCIAIO DN 150	8.433,00	8 258	121181 ...	STABIL. PORTATA CART. POLIMERO 1 1/2"	574,00	8 251
103154 ...	STABILIZ. PORTATA CART. ACCIAIO DN 150	8.433,00	8 258	121191 ...	STABIL. PORTATA CART. POLIMERO 2"	628,00	8 251
103161 ...	STABILIZ. PORTATA CART. ACCIAIO DN 200	12.647,00	8 258	125101 ...	STABIL. PORTATA CART. ACCIAIO 2 1/2"	995,00	8 255
103163 ...	STABILIZ. PORTATA CART. ACCIAIO DN 200	12.647,00	8 258	125141 ...	STABIL. PORTATA CART. ACCIAIO 1/2"	190,00	8 255
103164 ...	STABILIZ. PORTATA CART. ACCIAIO DN 200	12.647,00	8 258	125151 ...	STABIL. PORTATA CART. ACCIAIO 3/4"	235,00	8 255
103171 ...	STABILIZ. PORTATA CART. ACCIAIO DN 250	18.264,00	8 258	125161 ...	STABIL. PORTATA CART. ACCIAIO 1"	345,00	8 255
103173 ...	STABILIZ. PORTATA CART. ACCIAIO DN 250	18.264,00	8 258	125171 ...	STABIL. PORTATA CART. ACCIAIO 1 1/4"	405,00	8 255
103174 ...	STABILIZ. PORTATA CART. ACCIAIO DN 250	18.264,00	8 258	125181 ...	STABIL. PORTATA CART. ACCIAIO 1 1/2"	587,00	8 255
103181 ...	STABILIZ. PORTATA CART. ACCIAIO DN 300	23.150,00	8 258	125191 ...	STABIL. PORTATA CART. ACCIAIO 2"	776,00	8 255
103183 ...	STABILIZ. PORTATA CART. ACCIAIO DN 300	23.150,00	8 258	126141 ...	STABIL. PORTATA CART. POLIMERO 1/2"	123,00	8 251
103184 ...	STABILIZ. PORTATA CART. ACCIAIO DN 300	23.150,00	8 258	126151 ...	STABIL. PORTATA CART. POLIMERO 3/4"	152,00	8 251
103231 ...	STABILIZ. PORTATA CART. ACCIAIO DN 100	5.479,00	8 258	126161 ...	STABIL. PORTATA CART. POLIMERO 1"	231,00	8 251
103233 ...	STABILIZ. PORTATA CART. ACCIAIO DN 100	5.479,00	8 258	126171 ...	STABIL. PORTATA CART. POLIMERO 1 1/4"	267,00	8 251
103234 ...	STABILIZ. PORTATA CART. ACCIAIO DN 100	5.479,00	8 258	126181 ...	STABIL. PORTATA CART. POLIMERO 1 1/2"	423,00	8 251
108601	VALV. ANTIGELO 1" x IMP. A POMPA DI CAL.	115,00	1B 40	126191 ...	STABIL. PORTATA CART. POLIMERO 2"	470,00	8 251
108611	SISTEMA SCARICO FLUIDO 4 SEASONS 1"	182,00	1B 40	127141 ...	STABIL. PORT. COMPATTO CART. POL. 1/2"	56,00	8 250
108701	VALV. ANTIGELO 1" 1/4 x IMP. A POMPA DI CAL.	122,00	1B 40	127151 ...	STABIL. PORT. COMPATTO CART. POL. 3/4"	56,50	8 250
108711	SISTEMA SCARICO FLUIDO 4 SEASONS 1 1/4"	207,00	1B 40	127161 ...	STABIL. PORT. COMPATTO CART. POL. 1"	93,20	8 250
108801	VALV. ANTIGELO 1 1/2" x IMP. A POMPA DI CAL.	123,00	1B 40	127171 ...	STABIL. PORT. COMPATTO CART. POL. 1 1/4"	109,00	8 250
110001	COPPIA ZANCHE IN ACCIAIO INOX	123,00	13B 310	127181 ...	STABIL. PORT. COMPATTO CART. POL. 1 1/2"	325,00	8 250
110012	TIRANTI x COLLETTORI A 2 CIRCUITI	17,50	13B 310	127191 ...	STABIL. PORT. COMPATTO CART. POL. 2"	350,00	8 250
110013	TIRANTI x COLLETTORI A 3 CIRCUITI	21,40	13B 310	128141 ...	STABIL. PORT. COMPATTO CART. POL. 1/2" F	85,00	8 250
110014	TIRANTI x COLLETTORI A 4 CIRCUITI	28,30	13B 310	128151 ...	STABIL. PORT. COMPATTO CART. POL. 3/4" F	104,00	8 250
110015	TIRANTI x COLLETTORI A 5 CIRCUITI	32,20	13B 310	128161 ...	STABIL. PORT. COMPATTO CART. POL. 1" F	160,00	8 250
110016	TIRANTI x COLLETTORI A 6 CIRCUITI	37,60	13B 310	128171 ...	STABIL. PORT. COMPATTO CART. POL. 1 1/4" F	181,00	8 250
110017	TIRANTI x COLLETTORI A 7 CIRCUITI	48,10	13B 310	130005	MIS. ELETTR. DI DIFF. PRESS. E PORTATA	4.626,00	8240-261
110018	TIRANTI x COLLETTORI A 8 CIRCUITI	53,40	13B 310	130006	MIS. ELETTR. DI DIFF. PRESS. E PORTATA	5.744,00	8240-261
110019	TIRANTI x COLLETTORI A 9 CIRCUITI	57,10	13B 310	130063	VALVOLA DI BILANCIAMENTO DN 65	754,00	8 240
110020	TIRANTI x COLLETTORI A 10 CIRCUITI	62,40	13B 310	130083	VALVOLA DI BILANCIAMENTO DN 80	1.101,00	8 240
110021	TIRANTI x COLLETTORI A 11 CIRCUITI	67,20	13B 310	130103	VALVOLA DI BILANCIAMENTO DN 100	1.321,00	8 240
110022	TIRANTI x COLLETTORI A 12 CIRCUITI	73,60	13B 310	130123	VALVOLA DI BILANCIAMENTO DN 125	1.798,00	8 240
110050	BOCCHETTONE 3/4" COMPLETO DI GUARNIZ.	20,30	13B 311	130153	VALVOLA DI BILANCIAMENTO DN 150	2.254,00	8 240
110060	BOCCHETTONE 1" COMPLETO DI GUARNIZ.	21,80	13B 311	130203	VALVOLA DI BILANCIAMENTO DN 200	5.732,00	8 240
110700	MODULO SINGOLO COLLETTORE	35,30	13B 310	130253	VALVOLA DI BILANCIAMENTO DN 250	9.067,00	8 240
110750	KIT DI ASSEMBLAGGIO x COLL. COMPL.	269,00	13B 310	130303	VALVOLA DI BILANCIAMENTO DN 300	11.101,00	8 240
1107B5	COLLETTORE GEOTERMICO 2 CIRCUITI	860,00	13B 310	130400	VALVOLA DI BILANCIAMENTO 1/2"	74,50	8 240
1107C5	COLLETTORE GEOTERMICO 3 CIRCUITI	917,00	13B 310	130500	VALVOLA DI BILANCIAMENTO 3/4"	79,70	8 240
1107D5	COLLETTORE GEOTERMICO 4 CIRCUITI	958,00	13B 310	130600	VALVOLA DI BILANCIAMENTO 1"	91,20	8 240
1107E5	COLLETTORE GEOTERMICO 5 CIRCUITI	1.025,00	13B 310	130700	VALVOLA DI BILANCIAMENTO 1 1/4"	123,00	8 240
1107F5	COLLETTORE GEOTERMICO 6 CIRCUITI	1.078,00	13B 310	130800	VALVOLA DI BILANCIAMENTO 1 1/2"	156,00	8 240
1107G5	COLLETTORE GEOTERMICO 7 CIRCUITI	1.131,00	13B 310	130900	VALVOLA DI BILANCIAMENTO 2"	212,00	8 240
				132060	VALV. DI BILANC. C/FLUSSOMETRO DN 65	1.201,00	8 241
				132080	VALV. DI BILANC. C/FLUSSOMETRO DN 80	1.397,00	8 241

CODICE	DESCRIZIONE	Prezzo / Cat. Sc.	Pag.	CODICE	DESCRIZIONE	Prezzo / Cat. Sc.	Pag.
132100	VALV. DI BILANC. C/FLUSSOMETRO DN 100	2.051,00	8 241	149410 H20	GR. DI COLL./REG. x UNITÀ TERM. HVAC DN 15	353,00	8 247
132402	VALVOLA DI BILANC. C/FLUSSOMETRO 1/2"	102,00	8 241	149410 H40	GR. DI COLL./REG. x UNITÀ TERM. HVAC DN 15	353,00	8 247
132512	VALVOLA DI BILANC. C/FLUSSOMETRO 3/4"	106,00	8 241	149410 H80	GR. DI COLL./REG. x UNITÀ TERM. HVAC DN 15	353,00	8 247
132522	VALVOLA DI BILANC. C/FLUSSOMETRO 3/4"	106,00	8 241	149500 H10	GR. DI COLL./REG. x UNITÀ TERM. HVAC DN 20	372,00	8 247
132602	VALVOLA DI BILANC. C/FLUSSOMETRO 1"	125,00	8 241	149500 H20	GR. DI COLL./REG. x UNITÀ TERM. HVAC DN 20	372,00	8 247
132702	VALVOLA DI BILANC. C/FLUSSOMETRO 1 1/4"	141,00	8 241	149500 H40	GR. DI COLL./REG. x UNITÀ TERM. HVAC DN 20	372,00	8 247
132802	VALVOLA DI BILANC. C/FLUSSOMETRO 1 1/2"	211,00	8 241	149500 H80	GR. DI COLL./REG. x UNITÀ TERM. HVAC DN 20	372,00	8 247
132902	VALVOLA DI BILANC. C/FLUSSOMETRO 2"	256,00	8 241	149500 1H2	GR. DI COLL./REG. x UNITÀ TERM. HVAC DN 20	372,00	8 247
140002	TEE SDOPPIATORE x 140 FLANGIATO	14,20	8 261	149510 H20	GR. DI COLL./REG. x UNITÀ TERM. HVAC DN 20	353,00	8 247
140340	REGOLATORE DI PRESS. DIFF. 1/2"	190,00	8 260	149510 H40	GR. DI COLL./REG. x UNITÀ TERM. HVAC DN 20	353,00	8 247
140350	REGOLATORE DI PRESS. DIFF. 3/4"	203,00	8 260	149510 H80	GR. DI COLL./REG. x UNITÀ TERM. HVAC DN 20	353,00	8 247
140360	REGOLATORE DI PRESS. DIFF. 1"	250,00	8 260	149510 1H2	GR. DI COLL./REG. x UNITÀ TERM. HVAC DN 20	353,00	8 247
140370	REGOLATORE DI PRESS. DIFF. 1 1/4"	442,00	8 260	149600 1H8	GR. DI COLL./REG. x UNITÀ TERM. HVAC DN 25	484,00	8 247
140380	REGOLATORE DI PRESS. DIFF. 1 1/2"	483,00	8 260	149600 3H0	GR. DI COLL./REG. x UNITÀ TERM. HVAC DN 25	484,00	8 247
140392	REGOLATORE DI PRESS. DIFF. 2"	510,00	8 260	149600 3H7	GR. DI COLL./REG. x UNITÀ TERM. HVAC DN 25	484,00	8 247
140440	REGOLATORE DI PRESS. DIFF. 1/2"	190,00	8 260	149610 1H8	GR. DI COLL./REG. x UNITÀ TERM. HVAC DN 25	468,00	8 247
140450	REGOLATORE DI PRESS. DIFF. 3/4"	203,00	8 260	149610 3H0	GR. DI COLL./REG. x UNITÀ TERM. HVAC DN 25	468,00	8 247
140460	REGOLATORE DI PRESS. DIFF. 1"	250,00	8 260	149610 3H7	GR. DI COLL./REG. x UNITÀ TERM. HVAC DN 25	468,00	8 247
140470	REGOLATORE DI PRESS. DIFF. 1 1/4"	442,00	8 260	150009	SONDA TEMP.MAND.X152601-153601	72,20	13C 323
140480	REGOLATORE DI PRESS. DIFF. 1 1/2"	483,00	8 260	152001	REGOL. CLIMATICO 1 CANALE x VAL. MISC.	905,00	11 286
140492	REGOLATORE DI PRESS. DIFF. 2"	510,00	8 260	152002	REGOL. CLIMATICO 2 CANALI x VAL. MISC.	1.007,00	11 286
140506	REGOLATORE DI PRESS. DIFF. DN 65	1.618,00	8 260	152003	REGOL. CLIMATICO 3 CANALI x VAL. MISC.	1.112,00	11 286
140508	REGOLATORE DI PRESS. DIFF. DN 80	1.810,00	8 260	152021	REGOL. DIGITALE RISC./RAFFR.	1.109,00	11 286
140510	REGOLATORE DI PRESS. DIFF. DN 100	2.058,00	8 260	152200	REGOL. DIGIT. x IMP. C/ GENER. A COMB. SOL.	1.174,00	13C 323
140512	REGOLATORE DI PRESS. DIFF. DN 125	2.660,00	8 260	161002	SONDA CLIMATICA ESTERNA	141,00	11 286
140515	REGOLATORE DI PRESS. DIFF. DN 150	3.929,00	8 260	161003	PRESSOSTATO C/CAVO x CABLAGGIO	193,00	11 286
140606	REGOLATORE DI PRESS. DIFF. DN 65	1.659,00	8 260	161004	RILEVATORE DEL PUNTO DI RUGIADA	409,00	11 286
140608	REGOLATORE DI PRESS. DIFF. DN 80	1.855,00	8 260	161005	REGOLATORE REMOTO	253,00	11 286
140610	REGOLATORE DI PRESS. DIFF. DN 100	2.123,00	8 260	161006	SONDA PT1000 x 161010-278-279	23,90	11 286
142140	VALV. DI INTERCETT. E PREREG. 1/2"	74,50	8 260	161010	REGOLATORE DIGITALE C/ SINOTTICO FUNZ.	437,00	11 286
142150	VALV. DI INTERCETT. E PREREG. 3/4"	79,70	8 260	161012	SONDA A CONTATTO x TUBAZIONI PT1000	43,70	11 286
142160	VALV. DI INTERCETT. E PREREG. 1"	90,00	8 260	161013	POZZETTO AD IMMERSIONE x PT1000 60 MM	27,00	11 286
142170	VALV. DI INTERCETT. E PREREG. 1 1/4"	157,00	8 260	161014	POZZETTO AD IMMERSIONE x PT1000 100 MM	27,20	11 286
142180	VALV. DI INTERCETT. E PREREG. 1 1/2"	176,00	8 260	161015	SONDA PT1000 Ø 6 MM - L 20 MM	29,50	11 286
142290	VALV. DI INTERCETT. E PREREG. 2"	198,00	8 260	161020	SONDA CENTRALIZZATA x REGOLATORE 161	357,00	11 286
145009	BOCCHETTONE PER SERIE 145 2 "F X 11/2" M	57,00	8 246	165001	STAFFA DI FISSAGGIO x 165-166-167	40,90	1 32
145010	BOCCHETTONE PER SERIE 145 21/2 "F X 2" M	89,00	8 246	165002	BOCCHETTONE FEMMINA x 165-166-167	15,50	1 32
145013	ATT. LINEARE PROP. 24 V x 145 FLOWMATIC®	174,00	8245-249	165003	PROLUNGA PORTASENSORI x 165-166-167	26,60	1 32
145017	ATT. ROTATIVO PROPORZ. 24 V	550,00	8 246	165004	KIT TERMOSTATO SICUREZZA x 165-166-167	38,20	1 32
145018	ATTUATORE PROPOR. C/FEEDBACK E FAIL-SAFE	248,00	8245-249	165006	COPPIA CODOLI ECCENTRICI x 165-166-167	48,50	1 32
145019	ATTUATORE PROPORZIONALE CON FEEDBACK	174,00	8245-249	165007	KIT TERMOSTATO SICUREZZA x 165-166-167	38,20	1 32
145430 H40	VALV. DI REGOL. (PICV) 3/8" FLOWMATIC®	125,00	8 244	165010	KIT SEPARATORE IDRAULICO x 165-166-167	127,00	1 32
145430 H80	VALV. DI REGOL. (PICV) 3/8" FLOWMATIC®	125,00	8 244	165600A2L	GRUPPO DISTR. DIRETTA - UPM3S AUTO 25-60	680,00	1 29
145440 H40	VALV. DI REGOL. (PICV) 1/2" FLOWMATIC®	132,00	8 244	165601UPM	GRUPPO DISTR. DIRETTA - UPML 25-105	991,00	1 29
145440 H80	VALV. DI REGOL. (PICV) 1/2" FLOWMATIC®	132,00	8 244	165640HE3	GRUPPO DISTR. DIRETTA - PARA 25/7	680,00	1 29
145550 H40	VALV. DI REGOL. (PICV) 3/4" FLOWMATIC®	137,00	8 244	165640HE5	GRUPPO DISTR. DIRETTA - EVOSTA2 70/130	680,00	1 29
145550 H80	VALV. DI REGOL. (PICV) 3/4" FLOWMATIC®	137,00	8 244	165641HE4	GRUPPO DISTR. DIRETTA - PARA 25/9	991,00	1 29
145550 1H2	VALV. DI REGOL. (PICV) 3/4" FLOWMATIC®	137,00	8 244	166001	VALV. MISC. TERMOSTATICA 25-50 °C	213,00	1 33
145550 1H8	VALV. DI REGOL. (PICV) 3/4" FLOWMATIC®	232,00	8 244	166005	VALV. MISC. TERMOSTATICA 40-92 °C	213,00	1 33
145560 H40	VALV. DI REGOL. (PICV) 1" FLOWMATIC®	150,00	8 244	166600A2L	GR. REG. TERM. 25-50 °C - UPM3S AUTO 25-60	855,00	1 30
145560 H80	VALV. DI REGOL. (PICV) 1" FLOWMATIC®	150,00	8 244	166600HE3	GR. REG. TERM. 25-50 °C - PARA 25/7	855,00	1 30
145560 1H2	VALV. DI REGOL. (PICV) 1" FLOWMATIC®	150,00	8 244	166600HE5	GR. REG. TERM. 25-50 °C - EVOSTA2 70/130	855,00	1 30
145660 1H8	VALV. DI REGOL. (PICV) 1" FLOWMATIC®	243,00	8 244	166601UPM	GR. REG. TERM. 25-50 °C - UPML 25-105	1.169,00	1 30
145660 3H0	VALV. DI REGOL. (PICV) 1" FLOWMATIC®	243,00	8 244	166605A2L	GR. REG. TERM. 40-92 °C - UPM3S AUTO 25-60	855,00	1 30
145770 1H8	VALV. DI REGOL. (PICV) 1 1/4" FLOWMATIC®	254,00	8 244	167652HE1	GRUPPO REG. MOTOR. - UPM3S AUTO 25-60	1.198,00	1 31
145770 3H0	VALV. DI REGOL. (PICV) 1 1/4" FLOWMATIC®	254,00	8 244	167652HE3	GR. REG. MOT. - PARA 25/7	1.198,00	1 31
145895	VALV. DI REGOL. IN GHISA 2" M	950,00	8 246	167654HE1	GRUPPO REG. MOTOR. - UPM3S AUTO 25-60	1.261,00	1 31
145905	VALV. DI REGOL. IN GHISA 2 1/2" M	1.073,00	8 246	167654HE3	GR. REG. MOT. - PARA 25/7	1.261,00	1 31
146000	COMANDO MANUALE PER SERIE 146	187,00	8 246	167662HE2	GRUPPO REG. MOTOR. - UPML 25-105	1.336,00	1 31
146001	COMANDO MANUALE PICV DN 40-50	187,00	8 246	167662HE4	GR. REG. MOT. - PARA 25/9	1.336,00	1 31
146025	ATTUAT. RPTATIVO PROP. DN 65—DN 150	640,00	8 246	167664HE2	GRUPPO REG. MOTOR. - UPML 25-105	1.388,00	1 31
146060	VALVOLA DI REGOLAZIONE (PICV) DN 65	2.388,00	8 246	167664HE4	GR. REG. MOT. - PARA 25/9	1.388,00	1 31
146080	VALVOLA DI REGOLAZIONE (PICV) DN 80	2.639,00	8 246	1715C5A2L	GR. REG. MODUL. C/REG. DIG. 3 DER.	2.463,00	5 164
146100	VALVOLA DI REGOLAZIONE (PICV) DN 100	3.135,00	8 246	1715D5A2L	GR. REG. MODUL. C/REG. DIG. 4 DER.	2.501,00	5 164
146120	VALVOLA DI REGOLAZIONE (PICV) DN 125	4.245,00	8 246	1715E5A2L	GR. REG. MODUL. C/REG. DIG. 5 DER.	2.639,00	5 164
146150	VALVOLA DI REGOLAZIONE (PICV) DN 150	5.867,00	8 246	1715E5A2L 003	GR. REG. MODUL. C/REG. DIG. E KIT 5 DER.	2.916,00	5 165
149000 530	COPPIA DI FLESSIBILI DN 16	63,70	8 249	1715F5A2L	GR. REG. MODUL. C/REG. DIGITALE 6 DER.	2.678,00	5 164
149000 630	COPPIA DI FLESSIBILI DN 20	83,40	8 249	1715F5A2L 003	GR. REG. MODUL. C/REG. DIG. E KIT 6 DER.	3.007,00	5 165
149000 730	COPPIA DI FLESSIBILI DN 25	137,00	8 249	1715G5A2L	GR. REG. MODUL. C/REG. DIG. 7 DER.	2.746,00	5 164
149400 H10	GR. DI COLL./REG. x UNITÀ TERM. HVAC DN 15	372,00	8 247	1715G5A2L 003	GR. REG. MODUL. C/REG. DIG. E KIT 7 DER.	3.074,00	5 165
149400 H20	GR. DI COLL./REG. x UNITÀ TERM. HVAC DN 15	372,00	8 247	1715H5A2L	GR. REG. MODUL. C/REG. DIG. 8 DER.	2.786,00	5 164
149400 H40	GR. DI COLL./REG. x UNITÀ TERM. HVAC DN 15	372,00	8 247	1715H5A2L 003	GR. REG. MODUL. C/REG. DIG. E KIT 8 DER.	3.113,00	5 165
149400 H80	GR. DI COLL./REG. x UNITÀ TERM. HVAC DN 15	372,00	8 247	1715I5A2L	GR. REG. MODUL. C/REG. DIG. 9 DER.	2.872,00	5 164

CODICE	DESCRIZIONE	Prezzo / Cat. Sc.	Pag.	CODICE	DESCRIZIONE	Prezzo / Cat. Sc.	Pag.
1715I5A2L 003	GR. REG. MODUL. C/REG. DIG. E KIT 9 DER.	3.159,00	5 165	209004	GUSCIO ANTIMANOMISSIONE	16,00	3 99
1715L5A2L	GR. REG. MODUL. C/REG. DIG. 10 DER.	2.927,00	5 164	209020	ANTI MANOMISSIONE X TESTA TERM. NERA	19,20	3 97
1715L5A2L 003	GR. REG. MODUL. C/REG. DIG. E KIT 10 DER.	3.260,00	5 165	210005	KIT ANTIMANOMISSIONE X 210-215	7,29	3 93
1715M5A2L	GR. REG. MODUL. C/REG. DIG. 11 DER.	2.969,00	5 164	210051	ADATTATORE PER VALV. GIACOMINI	8,18	3 93
1715M5A2L 003	GR. REG. MODUL. C/REG. DIG. E KIT 11 DER.	3.297,00	5 165	210052	ADATTATORE PER VALV. FAR	7,05	3 93
1715N5A2L	GR. REG. MODUL. C/REG. DIG. 12 DER.	3.065,00	5 164	210053	ADAT. x VALV. RBM.HEIMEIER-TIEMME-WATTS	5,68	3 93
1715N5A2L 003	GR. REG. MODUL. C/REG. DIG. E KIT 12 DER.	3.338,00	5 165	210500	COMANDO CRONOTERM. STAND ALONE	98,00	3 90
1715O5A2L	GR. REG. MODUL. C/REG. DIG. 13 DER.	3.133,00	5 164	215001	SENSORE TEMP. AMBIENTE - SENSOR - B.	65,10	3 92
182000	KIT DI BY-PASS x 182	47,50	5 170	215001 BLK	SENSORE TEMP. AMBIENTE - SENSOR - N.	70,20	3 93
182521A2L	GR. REG. PUNTO FISSO	733,00	5 171	215002	SENSORE TEMP. AMBIENTE - SENSOR PRO - B.	84,80	3 92
1825C1A2L	GR. REG. PUNTO FISSO 3 DER.	1.210,00	5 168	215002 BLK	SENSORE TEMP. AMBIENTE - SENSOR PRO - N.	88,20	3 93
1825C5A2L	SOLO GR. REG. PUNTO FISSO 3 DER.	1.050,00	5 170	215015	GATEWAY PRO - BIANCO	943,00	3 92
1825D1A2L	GR. REG. PUNTO FISSO 4 DER.	1.234,00	5 168	215015 BLK	GATEWAY PRO - NERO	956,00	3 93
1825D5A2L	SOLO GR. REG. PUNTO FISSO 4 DER.	1.078,00	5 170	215100	GATEWAY - BIANCO	446,00	3 92
1825E1A2L	GR. REG. PUNTO FISSO 5 DER.	1.256,00	5 168	215100 BLK	GATEWAY - NERO	457,00	3 93
1825E5A2L	SOLO GR. REG. PUNTO FISSO 5 DER.	1.101,00	5 170	215510	COMANDO ELETTR. - COMFORT CONTROL B.	144,00	3 92-95
1825F1A2L	GR. REG. PUNTO FISSO 6 DER.	1.332,00	5 168	215510 BLK	COMANDO ELETTR. - COMFORT CONTROL N.	155,00	3 93-97
1825F5A2L	SOLO GR. REG. PUNTO FISSO 6 DER.	1.135,00	5 170	220302	VALV. TERMOST. SQ. 3/8" FERRO CR.	14,10	3 86
1825G1A2L	GR. REG. PUNTO FISSO 7 DER.	1.356,00	5 168	220402	VALV. TERMOST. SQ. 1/2" FERRO CR.	16,50	3 86
1825G5A2L	SOLO GR. REG. PUNTO FISSO 7 DER.	1.160,00	5 170	220500	VALV. TERMOST. SQ. 3/4" FERRO CR.	26,20	3 86
1825H1A2L	GR. REG. PUNTO FISSO 8 DER.	1.380,00	5 168	221302	VALV. TERMOST. DIRITTA 3/8" FERRO CR.	14,90	3 86
1825H5A2L	SOLO GR. REG. PUNTO FISSO 8 DER.	1.191,00	5 170	221402	VALV. TERMOST. DIRITTA 1/2" FERRO CR.	17,60	3 86
1825I1A2L	GR. REG. PUNTO FISSO 9 DER.	1.405,00	5 168	221500	VALV. TERMOST. DIRITTA 3/4" FERRO CR.	27,40	3 86
1825I5A2L	SOLO GR. REG. PUNTO FISSO 9 DER.	1.215,00	5 170	222302	VALV. TERMOST. SQ. 3/8" RAME CR.	14,20	3 86
1825L1A2L	GR. REG. PUNTO FISSO 10 DER.	1.481,00	5 168	222402	VALV. TERMOST. SQ. 1/2" RAME CR.	15,80	3 86
1825L5A2L	SOLO GR. REG. PUNTO FISSO 10 DER.	1.243,00	5 170	223302	VALV. TERMOST. DIRITTA 3/8" RAME CR.	15,20	3 86
1825M1A2L	GR. REG. PUNTO FISSO 11 DER.	1.520,00	5 168	223402	VALV. TERMOST. DIRITTA 1/2" RAME CR.	17,20	3 86
1825M5A2L	SOLO GR. REG. PUNTO FISSO 11 DER.	1.283,00	5 170	224302	VALV. TERMOST. REVERSA 3/8" FERRO CR.	37,30	3 86
1825N1A2L	GR. REG. PUNTO FISSO 12 DER.	1.544,00	5 168	224402	VALV. TERMOST. REVERSA 1/2" FERRO CR.	39,30	3 86
1825N5A2L	SOLO GR. REG. PUNTO FISSO 12 DER.	1.311,00	5 170	225312	VALV. TERM. DOPPIA SQ. 3/8" DX FERRO CR.	43,50	3 87
1825O1A2L	GR. REG. PUNTO FISSO 13 DER.	1.567,00	5 168	225322	VALV. TERM. DOPPIA SQ. 3/8" SX FERRO CR.	43,50	3 87
1825O5A2L	SOLO GR. REG. PUNTO FISSO 13 DER.	1.336,00	5 170	225352	VALV. TERM. DOPPIA SQ. 3/8" DX FERRO CR.	47,30	3 87
182621A2L 002	GR. REG. PUNTO FISSO	945,00	5 171	225362	VALV. TERM. DOPPIA SQ. 3/8" SX FERRO CR.	47,30	3 87
182621A2L 003	GR. REG. PUNTO FISSO	975,00	5 171	225412	VALV. TERM. DOPPIA SQ. 1/2" DX FERRO CR.	46,70	3 87
1826C1A2L 002	GR. REG. PUNTO FISSO MISTO 3+2	1.427,00	5 169	225422	VALV. TERM. DOPPIA SQ. 1/2" SX FERRO CR.	46,70	3 87
1826C5A2L 002	SOLO GR. REG. PUNTO FISSO MISTO 3+2	1.241,00	5 170	225452	VALV. TERM. DOPPIA SQ. 1/2" DX FERRO CR.	50,80	3 87
1826D1A2L 002	GR. REG. PUNTO FISSO MISTO 4+2	1.453,00	5 169	225462	VALV. TERM. DOPPIA SQ. 1/2" SX FERRO CR.	50,80	3 87
1826D5A2L 002	SOLO GR. REG. PUNTO FISSO MISTO 4+2	1.267,00	5 170	226312	VALV. TERMOST. DOPP. SQ. DX Ø3/8" ATT. RAME	45,20	3 87
1826E1A2L 002	GR. REG. PUNTO FISSO MISTO 5+2	1.479,00	5 169	226322	VALV. TERMOST. DOPP. SQ. SX Ø3/8" ATT. RAME	49,10	3 87
1826E5A2L 002	SOLO GR. REG. PUNTO FISSO MISTO 5+2	1.296,00	5 170	226352	DETENTORE DOPP. SQ. DX Ø3/8" ATT. RAME	45,20	3 87
1826F1A2L 002	GR. REG. PUNTO FISSO MISTO 6+2	1.572,00	5 169	226362	DETENTORE DOPP. SQ. SX Ø3/8" ATT. RAME	49,10	3 87
1826F5A2L 002	SOLO GR. REG. PUNTO FISSO MISTO 6+2	1.351,00	5 170	226412	VALV. TERM. DOPPIA SQ. 1/2" DX RAME CR.	47,50	3 87
1826G1A2L 002	GR. REG. PUNTO FISSO MISTO 7+2	1.605,00	5 169	226422	VALV. TERM. DOPPIA SQ. 1/2" SX RAME CR.	47,50	3 87
1826G5A2L 002	SOLO GR. REG. PUNTO FISSO MISTO 7+2	1.377,00	5 170	226452	VALV. TERM. DOPPIA SQ. 1/2" DX RAME CR.	51,60	3 87
1826H1A2L 002	GR. REG. PUNTO FISSO MISTO 8+2	1.624,00	5 169	226462	VALV. TERM. DOPPIA SQ. 1/2" SX RAME CR.	51,60	3 87
1826H5A2L 002	SOLO GR. REG. PUNTO FISSO MISTO 8+2	1.399,00	5 170	227402	VALV. TERM. REVERSA 1/2" RAME CR.	39,30	3 86
1826I1A2L 002	GR. REG. PUNTO FISSO MISTO 9+2	1.647,00	5 169	230000	VITONE DI RICAMBIO x VALV. DINAMICHE	32,00	3 89
1826I5A2L 002	SOLO GR. REG. PUNTO FISSO MISTO 9+2	1.425,00	5 170	230100	KIT DI MISURAZIONE ΔP x VALV. DINAM.	1.619,00	3 89
1826L1A2L 002	GR. REG. PUNTO FISSO MISTO 10+2	1.779,00	5 169	230302	VALV. TERM. DINAMICA SQ. x FERRO 3/8"	45,30	3 88
1826L5A2L 002	SOLO GR. REG. PUNTO FISSO MISTO 10+2	1.522,00	5 170	230402	VALV. TERM. DINAMICA SQ. x FERRO 1/2"	47,30	3 88
1826M1A2L 002	GR. REG. PUNTO FISSO MISTO 11+2	1.820,00	5 169	230500	VALV. TERM. DINAMICA SQ. x FERRO 3/4"	66,10	3 88
1826M5A2L 002	SOLO GR. REG. PUNTO FISSO MISTO 11+2	1.551,00	5 170	231302	VALV. TERM. DINAMICA DIR. x FERRO 3/8"	47,00	3 88
1826N1A2L 002	GR. REG. PUNTO FISSO MISTO 12+2	1.845,00	5 169	231402	VALV. TERM. DINAMICA DIR. x FERRO 1/2"	48,90	3 88
1826N5A2L 002	SOLO GR. REG. PUNTO FISSO MISTO 12+2	1.582,00	5 170	231500	VALV. TERM. DINAMICA DIR. x FERRO 3/4"	67,60	3 88
1826O1A2L 002	GR. REG. PUNTO FISSO MISTO 13+2	1.865,00	5 169	232302	VALV. TERM. DINAMICA SQ. x RAME 3/8"	45,30	3 88
1826O5A2L 002	SOLO GR. REG. PUNTO FISSO MISTO 13+2	1.606,00	5 170	232402	VALV. TERM. DINAMICA SQ. x RAME 1/2"	47,30	3 88
199000 CNT	COMANDO TERMOSTATICO C/ ADATTATORE	22,20	3 90	233302	VALV. TERM. DINAMICA DIR. x RAME 3/8"	47,00	3 88
199100	COMANDO TERMOST. C/ SENS. A DISTANZA	63,10	3 90	233402	VALV. TERM. DINAMICA DIR. x RAME 1/2"	48,90	3 88
200000	COMANDO TERMOSTATICO C/ ADATTATORE	27,30	3 90	234302	VALV. TERM. DINAMICA REV. x FERRO 3/8"	55,70	3 88
200013	COMANDO TERMOST. x 3380-4001/3/4 CR.	56,10	3 99	234402	VALV. TERM. DINAMICA REV. x FERRO 1/2"	58,10	3 88
200015	COMANDO TERMOST. x 3380-4001/3/4 CR.	74,50	3 99	237302	VALV. TERM. DINAMICA REV. x RAME 3/8"	55,70	3 88
201000	COMANDO TERMOST. C/ SENS. A DISTANZA	70,20	3 90	237402	VALV. TERM. DINAMICA REV. x RAME 1/2"	58,10	3 88
202000	COMANDO TERMOSTATICO	58,20	3 91	240400	VALVOLA A SFERA 1/2" x IMP. SOL.	43,90	13A 298
203502	COMANDO TERMOST. 20-50 °C - C/ SONDA	98,70	3 91	240500	VALVOLA A SFERA 3/4" x IMP. SOL.	64,60	13A 298
203702	COMANDO TERMOST. 40-90 °C - C/ SONDA	98,70	3 91	240600	VALVOLA A SFERA 1" x IMP. SOL.	82,70	13A 298
205000	COMANDO TERMOSTATICO C/ ADATTATORE	41,20	3 95	250031	VALVOLA AUTOM. 3/8" x IMP. SOL.	54,70	13A 294
205005	COMANDO TERMOSTATICO x 4001/3/4	54,50	3 95	250041	VALVOLA AUTOM. 1/2" x IMP. SOL.	56,20	13A 294
205023	COMANDO TERMOSTATICO NERO C/GHIERA	61,70	3 97	250131	VALVOLA AUTOM. 3/8" + RUB. x IMP. SOL.	69,80	13A 294
205025	COMANDO TERMOSTATICO NERO "TERMOARREDO"	83,00	3 97	250300	RUBINETTO INTERC. 3/8" x IMP. SOL.	15,10	13A 294
209000	GUSCIO ANTIMANOMISS. x COM. TERM.	10,10	3 91-95	250400	RUBINETTO INTERC. 1/2" x IMP. SOL.	25,60	13A 294
209001	CHIAVE x GUSCIO ANTIMANOMISSIONE	4,59	3 91-95-97	250831	VALVOLA AUTOM. 3/8" x IMP. SOLARI	33,20	13A 294
				250931	VALVOLA AUTOM. 3/8" + RUB. x IMP. SOL.	48,40	13A 294
				251003	DISAERATORE 3/4" x IMP. SOL.	142,00	13A 295

CODICE	DESCRIZIONE	Prezzo / Cat. Sc.	Pag.	CODICE	DESCRIZIONE	Prezzo / Cat. Sc.	Pag.
251004	VALVOLA AUTOM. 1/2" x IMP. SOL.	116,00 13A	294	259008	VASO D'ESPANSIONE LT.8 x IMP. SOLARI	71,50 13A	298
251006	DISAERATORE 1" x IMP. SOL.	210,00 13A	295	259012	VASO D'ESPANSIONE LT.12 x IMP. SOLARI	80,10 13A	298
251007	DISAERATORE 1 1/4" x IMP. SOL.	283,00 13A	295	259018	VASO D'ESPANSIONE LT.18 x IMP. SOLARI	97,90 13A	298
251093	SEPARATORE D'ARIA 3/4" x IMP. SOL.	100,00 13A	295	259025	VASO D'ESPANSIONE LT.25 x IMP. SOLARI	144,00 13A	298
252140	MISCELATORE TERMOST. 1/2" x IMP. SOL.	149,00 13A	303	259033	VASO D'ESPANSIONE LT.33 x IMP. SOLARI	239,00 13A	298
252150	MISCELATORE TERMOST. 3/4" x IMP. SOL.	157,00 13A	303	259050	VASO D'ESPANSIONE LT.50 x IMP. SOLARI	351,00 13A	298
252151	MISCELATORE TERMOST. 3/4" x IMP. SOL.	580,00 13A	303	259080	VASO D'ESPANSIONE LT.80 x IMP. SOLARI	457,00 13A	298
252153	MISCELATORE TERMOST. 3/4" x IMP. SOL.	184,00 13A	303	262040	VALV. DEV. TERMOSTATICA 1/2" x IMP. SOL.	122,00 13A	302
252160	MISCELATORE TERMOST. 1" x IMP. SOL.	703,00 13A	303	262050	VALV. DEV. TERMOSTATICA 3/4" x IMP. SOL.	122,00 13A	302
252170	MISCELATORE TERMOST. 1 1/4" x IMP. SOL.	779,00 13A	303	262060	VALV. DEV. TERMOSTATICA 1" x IMP. SOL.	212,00 13A	302
252180	MISCELATORE TERMOST. 1 1/2" x IMP. SOL.	1.281,00 13A	303	262342	KIT COLL. TERMOSTATICO SOLARINCAL-T	258,00 13A	306
252190	MISCELATORE TERMOST. 2" x IMP. SOL.	1.499,00 13A	303	262350	KIT COLL. TERMOSTATICO SOLARINCAL-T	409,00 13A	306
252305	CARTUCCIA X 2523 SOLAR 1/2" - 3/4"	354,00 13A	303	263350	KIT COLL. TERMOSTATICO SOLARINCAL-T PLUS	534,00 13A	307
252306	CARTUCCIA X 2523 SOLAR 1" - 1 1/4"	603,00 13A	303	264352	KIT COLL. SOLARE-CALDAIA SOLARNOCAL	524,00 13A	304
252308	CARTUCCIA X 2523 SOLAR 1 1/2" - 2"	1.036,00 13A	303	264359	KIT SERIE 310 S/TERMOSTATO E SONDA	334,00 13A	305
252340	MISCELATORE TERMOST. 1/2" x IMP. SOL.	695,00 13A	303	265001	TERMOSTATO C/ DISPLAY x SERIE 310 - 289	155,00 13A	305
252350	MISCELATORE TERMOST. 3/4" x IMP. SOL.	775,00 13A	303	265002	SERVOCOMANDO 230V X SERIE 264-265 10 SE	173,00 13A	304
252360	MISCELATORE TERMOST. 1" x IMP. SOL.	940,00 13A	303	265352	KIT COLL. SOLARE-CALDAIA SOLARINCAL	524,00 13A	305
252370	MISCELATORE TERMOST. 1 1/4" x IMP. SOL.	1.038,00 13A	303	265359	KIT SERIE 289 S/TERMOSTATO E SONDA	334,00 13A	305
252380	MISCELATORE TERMOST. 1 1/2" x IMP. SOL.	1.601,00 13A	303	278003	FLUSSOMETRO DI RIC. 1-13 x 278-279	79,70 13A	308
252390	MISCELATORE TERMOST. 2" x IMP. SOL.	1.874,00 13A	303	278004	FLUSSOMETRO DI RIC. 8-30 x 278-279	79,70 13A	308
252713	MISCELATORE TERMOST. 3/4" x IMP. SOL.	151,00 13A	303	278005	REGOLATORE DIGITALE x 255HE-278HE-279HE	411,00 13A	297
252714	MISCELATORE TERMOST. 1/2" x IMP. SOL.	151,00 13A	303	278050HE	GRUPPO DI CIRC. x IMP. SOLARI	746,00 13A	296
253040	VALVOLA SIC. 1/2" 10 BAR x IMP. SOL.	40,00 13A	294	278052HE	GRUPPO DI CIRC. x IMP. SOLARI	746,00 13A	296
253042	VALVOLA SIC. 1/2" 2,5 BAR x IMP. SOL.	40,00 13A	294	279050HE	GRUPPO DI CIRC. DOPPIO x IMP. SOLARI	849,00 13A	296
253043	VALVOLA SIC. 1/2" 3 BAR x IMP. SOL.	40,00 13A	294	279052HE	GRUPPO DI CIRC. DOPPIO x IMP. SOLARI	849,00 13A	296
253044	VALVOLA SIC. 1/2" 4 BAR x IMP. SOL.	40,00 13A	294	280054	VALVOLA ANTICONDENSA 3/4" - 45 °C	127,00 13C	316
253046	VALVOLA SIC. 1/2" 6 BAR x IMP. SOL.	40,00 13A	294	280055	VALVOLA ANTICONDENSA 3/4" - 59 °C	127,00 13C	316
253048	VALVOLA SIC. 1/2" 8 BAR x IMP. SOL.	40,00 13A	294	280056	VALVOLA ANTICONDENSA 3/4" - 60 °C	127,00 13C	316
253050	VALVOLA SIC. 3/4" 10 BAR x IMP. SOL.	59,90 13A	294	280057	VALVOLA ANTICONDENSA 3/4" - 92 °C	127,00 13C	316
253052	VALVOLA SIC. 3/4" 2,5 BAR x IMP. SOL.	59,90 13A	294	280064	VALVOLA ANTICONDENSA 1" - 45 °C	177,00 13C	316
253053	VALVOLA SIC. 3/4" 3 BAR x IMP. SOL.	59,90 13A	294	280065	VALVOLA ANTICONDENSA 1" - 59 °C	177,00 13C	316
253054	VALVOLA SIC. 3/4" 4 BAR x IMP. SOL.	59,90 13A	294	280066	VALVOLA ANTICONDENSA 1" - 60 °C	177,00 13C	316
253056	VALVOLA SIC. 3/4" 6 BAR x IMP. SOL.	59,90 13A	294	280067	VALVOLA ANTICONDENSA 1" - 92 °C	177,00 13C	316
253058	VALVOLA SIC. 3/4" 8 BAR x IMP. SOL.	59,90 13A	294	280074	VALVOLA ANTICONDENSA 1 1/4" - 45 °C	203,00 13C	316
254002	TAPPO x TUBO RAME Ø 22 x IMP. SOL.	16,30 13A	299	280075	VALVOLA ANTICONDENSA 1 1/4" - 59 °C	203,00 13C	316
254052	RACC. FEMMINA 3/4" Ø 22 x IMP. SOL.	16,10 13A	299	280076	VALVOLA ANTICONDENSA 1 1/4" - 60 °C	203,00 13C	316
254055	RACC. FEMMINA 3/4" Ø 15 x IMP. SOL.	14,70 13A	299	280077	VALVOLA ANTICONDENSA 1 1/4" - 92 °C	203,00 13C	316
254058	RACC. FEMMINA 3/4" Ø 18 x IMP. SOL.	14,90 13A	299	280264	VALVOLA ANTICONDENSA 1" - 45 °C	131,00 13C	316
254062	RACC. FEMMINA 1" Ø 22 x IMP. SOL.	18,00 13A	299	280265	VALVOLA ANTICONDENSA 1" - 59 °C	131,00 13C	316
254068	RACC. FEMMINA 1" Ø 28 x IMP. SOL.	21,30 13A	299	280266	VALVOLA ANTICONDENSA 1" - 60 °C	131,00 13C	316
254302	RACC. MANICOTTO Ø 22 x IMP. SOL.	25,80 13A	299	280267	VALVOLA ANTICONDENSA 1" - 92 °C	131,00 13C	316
254305	RACC. MANICOTTO Ø 15 x IMP. SOL.	21,50 13A	299	281064WYP	GR. RICIRC. ANTICOND./DISTR. 1" - 45 °C	822,00 13C	320
254308	RACC. MANICOTTO Ø 18 x IMP. SOL.	23,50 13A	299	281065WYP	GR. RICIRC. ANTICOND./DISTR. 1" - 59 °C	822,00 13C	320
254452	RACC. MASCHIO 3/4" Ø 22 x IMP. SOL.	16,10 13A	299	281066WYP	GR. RICIRC. ANTICOND./DISTR. 1" - 60 °C	822,00 13C	320
254455	RACC. MASCHIO 3/4" Ø 15 x IMP. SOL.	14,70 13A	299	281067WYP	GR. RICIRC. ANTICOND./DISTR. 1" - 92 °C	822,00 13C	320
254458	RACC. MASCHIO 3/4" Ø 18 x IMP. SOL.	14,90 13A	299	281074WYP	GR. RICIRC. ANTICOND./DISTR. 1 1/4" - 45 °C	869,00 13C	320
254462	RACC. MASCHIO 1" Ø 22 x IMP. SOL.	18,00 13A	299	281075WYP	GR. RICIRC. ANTICOND./DISTR. 1 1/4" - 59 °C	869,00 13C	320
254465	RACC. MASCHIO 1" Ø 15 x IMP. SOL.	16,80 13A	299	281076WYP	GR. RICIRC. ANTICOND./DISTR. 1 1/4" - 60 °C	869,00 13C	320
254502	RACC. CURVO Ø 22 x IMP. SOL.	28,50 13A	299	281077WYP	GR. RICIRC. ANTICOND./DISTR. 1 1/4" - 92 °C	869,00 13C	320
254505	RACC. CURVO Ø 15 x IMP. SOL.	23,00 13A	299	282604A2L	GR. CIRCOL. ANTICONDENSA 1" 45 °C - I.90	981,00 13C	318
254508	RACC. CURVO Ø 18 x IMP. SOL.	24,40 13A	299	282605A2L	GR. CIRCOL. ANTICONDENSA 1" 59 °C - I.90	981,00 13C	318
254602	RACC. A TEE Ø 22 x IMP. SOLARI	30,90 13A	299	282606A2L	GR. CIRCOL. ANTICONDENSA 1" 60 °C - I.90	981,00 13C	318
254752	RACC. CURVO MASCHIO 3/4" Ø 22 x IMP. SOL.	19,40 13A	299	282607A2L	GR. CIRCOL. ANTICONDENSA 1" 92 °C - I.90	981,00 13C	318
254755	RACC. CURVO MASCHIO 3/4" Ø 15 x IMP. SOL.	14,90 13A	299	282614A2L	GR. CIRCOL. ANTICONDENSA 1" 45 °C - I.90	981,00 13C	318
254758	RACC. CURVO MASCHIO 3/4" Ø 18 x IMP. SOL.	16,00 13A	299	282615A2L	GR. CIRCOL. ANTICONDENSA 1" 59 °C - I.90	981,00 13C	318
254852	RACC. CURVO FEMMINA 3/4" Ø 22 x IMP. SOL.	19,90 13A	299	282616A2L	GR. CIRCOL. ANTICONDENSA 1" 60 °C - I.90	981,00 13C	318
254855	RACC. CURVO FEMMINA 3/4" Ø 15 x IMP. SOL.	17,20 13A	299	282617A2L	GR. CIRCOL. ANTICONDENSA 1" 92 °C - I.90	981,00 13C	318
254858	RACC. CURVO FEMMINA 3/4" Ø 18 x IMP. SOL.	17,80 13A	299	282624A2L	GR. CIRCOL. ANTICONDENSA 1" 45 °C - I.125	1.004,00 13C	318
255003	TERMOMETRO MANDATA 0-160 °C	27,70 13A	308	282625A2L	GR. CIRCOL. ANTICONDENSA 1" 59 °C - I.125	1.004,00 13C	318
255004	TERMOMETRO RITORNO 0-160 °C	27,70 13A	308	282626A2L	GR. CIRCOL. ANTICONDENSA 1" 60 °C - I.125	1.004,00 13C	318
255005	MANOMETRO 0-6 BAR	34,20 13A	308	282627A2L	GR. CIRCOL. ANTICONDENSA 1" 92 °C - I.125	1.004,00 13C	318
255007	KIT DI COLLEGAMENTO x VASO D'ESPANS.	84,20 13A	298	282634A2L	GR. CIRCOL. ANTICONDENSA 1" 45 °C - I.125	1.004,00 13C	318
255010	POMPA DI CARICO IMP. x 255-256-291-266	213,00 13A	298	282635A2L	GR. CIRCOL. ANTICONDENSA 1" 59 °C - I.125	1.004,00 13C	318
255018	FLUSSOMETRO SCALA 5-40 x 255266HE	269,00 13A	308	282636A2L	GR. CIRCOL. ANTICONDENSA 1" 60 °C - I.125	1.004,00 13C	318
255266HE	GRUPPO CIRCOL. DOPPIO x IMP. SOLARI 1"	1.890,00 13A	297	282637A2L	GR. CIRCOL. ANTICONDENSA 1" 92 °C - I.125	1.004,00 13C	318
257006	SONDA PT1000 CON CAVO ROSSO 180°	55,50 13A	308	282644UPM	GR. CIRCOL. ANTICONDENSA 1" 45 °C - I.90	1.351,00 13C	318
257007	TERMOMETRO DI MANDATA x 267-269	18,60 13A	308	282645UPM	GR. CIRCOL. ANTICONDENSA 1" 59 °C - I.90	1.351,00 13C	318
257008	TERMOMETRO DI RITORNO x 266-267-268-269	18,60 13A	308	282646UPM	GR. CIRCOL. ANTICONDENSA 1" 60 °C - I.90	1.351,00 13C	318
258503	VALVOLA DI BILANC. C/FLUSSOMETRO 3/4" CR.	116,00 13A	300	282647UPM	GR. CIRCOL. ANTICONDENSA 1" 92 °C - I.90	1.351,00 13C	318
258523	VALVOLA DI BILANC. C/FLUSSOMETRO 3/4" CR.	116,00 13A	300	282654UPM	GR. CIRCOL. ANTICONDENSA 1" 45 °C - I.90	1.351,00 13C	318
258533	VALVOLA DI BILANC. C/FLUSSOMETRO 3/4" CR.	116,00 13A	300	282655UPM	GR. CIRCOL. ANTICONDENSA 1" 59 °C - I.90	1.351,00 13C	318
258603	VALVOLA DI BILANC. C/FLUSSOMETRO 1" CR.	138,00 13A	300	282656UPM	GR. CIRCOL. ANTICONDENSA 1" 60 °C - I.90	1.351,00 13C	318

CODICE	DESCRIZIONE	Prezzo / Cat. Sc.	Pag.	CODICE	DESCRIZIONE	Prezzo / Cat. Sc.	Pag.
282657UPM	GR. CIRCOL. ANTICONDENSA 1" 92 °C - I.90	1.351,00 13C	318	311570	VALV. SICUREZZA FEMMINA 3/4" 7 BAR	41,00 1	9
282664UPM	GR. CIRCOL. ANTICONDENSA 1" 45 °C - I.125	1.374,00 13C	318	311580	VALV. SICUREZZA FEMMINA 3/4" 9 BAR	41,00 1	9
282665UPM	GR. CIRCOL. ANTICONDENSA 1" 59 °C - I.125	1.374,00 13C	318	311590	VALV. SICUREZZA FEMMINA 3/4" 9 BAR	41,00 1	9
282666UPM	GR. CIRCOL. ANTICONDENSA 1" 60 °C - I.125	1.374,00 13C	318	312425	VALV. SICUREZZA MASCHIO 1/2" 2,5 BAR	24,90 1	9
282667UPM	GR. CIRCOL. ANTICONDENSA 1" 92 °C - I.125	1.374,00 13C	318	312430	VALV. SICUREZZA MASCHIO 1/2" 3 BAR	19,90 1	9
282674UPM	GR. CIRCOL. ANTICONDENSA 1" 45 °C - I.125	1.374,00 13C	318	312435	VALV. SICUREZZA MASCHIO 1/2" 3,5 BAR	24,90 1	9
282675UPM	GR. CIRCOL. ANTICONDENSA 1" 59 °C - I.125	1.374,00 13C	318	312440	VALV. SICUREZZA MASCHIO 1/2" 4 BAR	24,90 1	9
282676UPM	GR. CIRCOL. ANTICONDENSA 1" 60 °C - I.125	1.374,00 13C	318	312450	VALV. SICUREZZA MASCHIO 1/2" 5 BAR	24,90 1	9
282677UPM	GR. CIRCOL. ANTICONDENSA 1" 92 °C - I.125	1.374,00 13C	318	312460	VALV. SICUREZZA MASCHIO 1/2" 6 BAR	19,90 1	9
285000	REGOLATORE DI RICAMBIO x 2850	406,00 13C	322	312470	VALV. SICUREZZA MASCHIO 1/2" 7 BAR	19,90 1	9
285010	COPERCHIO IN ACCIAIO	179,00 13C	322	312480	VALV. SICUREZZA MASCHIO 1/2" 9 BAR	24,90 1	9
285020	MODULO ALLARME AM1 x 2850	153,00 13C	322	313425	VALV. SIC. 1/2" FEMMINA 2,5 BAR C/ MAN.	57,10 1	9
285060HE2	GR. COLLEGAMENTO 1" S/ VALV. ANTIC.	2.284,00 13C	322	313430	VALV. SIC. 1/2" FEMMINA 3 BAR C/ MAN.	57,10 1	9
285065HE2	GR. COLLEGAMENTO 1" 59 °C	2.311,00 13C	322	313460	VALV. SIC. 1/2" FEMMINA 6 BAR C/ MAN.	57,10 1	9
285065HE3	GR. COLLEGAMENTO S/ POMPA E REG.	1.496,00 13C	322	313470	VALV. SIC. 1/2" FEMMINA 7 BAR C/ MAN.	57,10 1	9
3 02631	SEPARATORE D'ARIA ACCESSORIATO	150,00 1	14	313480	VALV. SIC. 1/2" FEMMINA 9 BAR C/ MAN.	57,10 1	9
304040	ROMPIVUOTO PER IMPIANTI SANITARI 1/2" M	34,00 6	224	313525	VALV. SIC. 3/4" FEMMINA 2,5 BAR C/ MAN.	72,00 1	9
304050	ROMPIVUOTO PER IMPIANTI SANITARI 3/4" M	36,50 6	224	313530	VALV. SIC. 3/4" FEMMINA 3 BAR C/ MAN.	72,00 1	9
304140	VALV. SFERA. 3/4" F x 3/4" M - Ø 15 C/ RIT.	72,00 7	235	313560	VALV. SIC. 3/4" FEMMINA 6 BAR C/ MAN.	72,00 1	9
304540	VALV. RITEGNO NF 1/2" F x 1/2" F - Ø 15	22,00 7	235	313570	VALV. SIC. 3/4" FEMMINA 7 BAR C/ MAN.	72,00 1	9
304550	VALV. RITEGNO NF 3/4" F x 3/4" F - Ø 20	28,10 7	235	313580	VALV. SIC. 3/4" FEMMINA 8 BAR C/ MAN.	72,00 1	9
304560	VALV. RITEGNO NF 1" F x 1" F - Ø 25	38,70 7	235	314425	VALV. SIC. 3/4" FEMMINA 2,5 BAR C/ MAN.	57,10 1	9
304570	VALV. RITEGNO NF 1 1/4" F x 1 1/4" F - Ø 32	73,30 7	235	314430	VALV. SIC. 3/4" FEMMINA 3 BAR C/ MAN.	57,10 1	9
304580	VALV. RITEGNO NF 1 1/2" F x 1 1/2" F - Ø 40	145,00 7	235	314460	VALV. SIC. 1/2" MASCHIO 6 BAR C/ MAN.	57,10 1	9
304590	VALV. RITEGNO NF 2" F x 2" F - Ø 50	196,00 7	235	314470	VALV. SIC. 1/2" MASCHIO 7 BAR C/ MAN.	57,10 1	9
304601	VALV. RITEGNO NF INGOMBRO RIDOTTO	20,80 7	235	314480	VALV. SIC. 1/2" MASCHIO 8 BAR C/ MAN.	57,10 1	9
304640	VALV. RITEGNO NF 3/4" F x 3/4" M - Ø 15	24,60 7	235	315400	FLUSSOSTATO COM. MAGNETICO 1/2"	74,70 1	19
304644	VALV. RITEGNO NF SQ. 3/4" F x 3/4" M - Ø 15	29,50 7	235	315500	FLUSSOSTATO COM. MAGNETICO 3/4"	80,90 1	19
304645	VALV. RITEGNO TIPO EA	17,50 7	235	319601	IMBUTO SCARICO 1" x 5261	6,53 6	220
304650	VALV. RITEGNO NF 1" F x 1" M - Ø 20	35,80 7	235	323040	VALVOLA A SFERA C/ RITEGNO 1/2"	24,70 6	223
304654	VALV. RITEGNO NF SQ. 1" F x 1" M - Ø 15	37,40 7	235	323050	VALVOLA A SFERA C/ RITEGNO 3/4"	32,10 6	223
304660	VALV. RITEGNO 1 1/4" F x 1 1/4" M - Ø 25	82,90 7	235	323060	VALVOLA A SFERA C/ RITEGNO 1"	51,10 6	223
304670	VALV. RITEGNO 1 1/2" F x 1 1/2" M - Ø 32	133,00 7	235	323062	VALVOLA A SFERA C/ RITEGNO 1"	51,10 6	223
304680	VALV. RITEGNO 2" F x 2" M - Ø 40	215,00 7	235	323070	VALVOLA A SFERA C/ RITEGNO 1 1/4"	83,60 6	223
304740	VALV. RITEGNO 1/2" F x 1/2" F - Ø 15	20,40 7	235	323080	VALVOLA A SFERA C/ RITEGNO 1 1/2"	135,00 6	223
304750	VALV. RITEGNO 3/4" F x 3/4" F - Ø 20	26,90 7	235	323090	VALVOLA A SFERA C/ RITEGNO 2"	195,00 6	223
304760	VALV. RITEGNO 1" F x 1" F - Ø 25	36,20 7	235	327400	VALVOLA SFERA C/ RITEGNO RISC. 1/2"	26,90 1	14
304840	VALV. DOPPIO RIT. 1/2" F x 1/2" F - Ø 15	34,40 7	235	327500	VALVOLA SFERA C/ RITEGNO RISC. 3/4"	36,10 1	14
304850	VALV. DOPPIO RIT. 3/4" F x 3/4" F - Ø 20	44,40 7	235	327600	VALVOLA SFERA C/ RITEGNO RISC. 1"	58,30 1	14
305503	SEPAR. ARIA ACCESS. CON PORTAVASO	90,60 1B	44	327700	VALVOLA SFERA C/ RITEGNO RISC. 1 1/4"	94,80 1	14
305663	COLLETTORE PORTASTR. IN TECNOPOL.	62,10 1B	44	327800	VALVOLA SFERA C/ RITEGNO RISC. 1 1/2"	156,00 1	14
309400	VALV. SIC. TP 1/2" M x Ø 15 10 BAR	99,10 6	220	327900	VALVOLA SFERA C/ RITEGNO RISC. 2"	220,00 1	14
309401	VALV. SIC. TP 1/2" M x Ø 15 10 BAR CR.	102,00 13A	301	332400	VALV. SFERA C/ RITEGNO 1/2" M x 1/2" F	25,60 6	223
309430	VALV. SIC. TP 1/2" M x Ø 15 3 BAR	99,10 6	220	333400	VALV. SFERA C/ RITEGNO 1/2" F x 3/4" F	32,90 6	223
309440	VALV. SIC. TP 1/2" M x Ø 15 4 BAR	99,10 6	220	333500	VALV. SFERA C/ RITEGNO 3/4" F x 3/4" F	45,10 6	223
309460	VALV. SIC. TP 1/2" M x Ø 15 6 BAR	99,10 6	220	334400	VALV. SFERA C/ RITEGNO 1/2" M x 3/4" F	34,40 6	223
309461	VALV. SIC. TP 1/2" M x Ø 15 6 BAR CR.	102,00 13A	301	334500	VALV. SFERA C/ RITEGNO 3/4 M x 3/4" F	34,40 6	223
309470	VALV. SIC. TP 1/2" M x Ø 15 7 BAR	99,10 6	220	335002	COLL. PORTASTRUMENTI INAIL 1 1/4"	658,00 1	16
309471	VALV. SIC. TP 1/2" M x Ø 15 7 BAR CR.	102,00 13A	301	335003	COLL. PORTASTRUMENTI INAIL 1 1/4"	752,00 1	16
309500	VALV. SIC. TP 3/4" M x Ø 22 10 BAR	106,00 6	220	335082	COLL. PORTASTRUMENTI INAIL 1 1/2"	866,00 1	16
309501	VALV. SIC. TP 3/4" M x Ø 22 10 BAR CR.	108,00 13A	301	335083	COLL. PORTASTRUMENTI INAIL 1 1/2"	912,00 1	16
309530	VALV. SIC. TP 3/4" M x Ø 22 3 BAR	106,00 6	220	335092	COLL. PORTASTRUMENTI INAIL 2"	908,00 1	16
309542	VALV. SIC. TP 3/4" M x Ø 15 4 BAR	106,00 6	220	335093	COLL. PORTASTRUMENTI INAIL 2"	958,00 1	16
309560	VALV. SIC. TP 3/4" M x Ø 22 6 BAR	106,00 6	220	335500	COLL. PORTASTRUMENTI INAIL DN 50 FL.	1.037,00 1	16
309561	VALV. SIC. TP 3/4" M x Ø 22 6 BAR CR.	108,00 13A	301	335600	COLL. PORTASTRUMENTI INAIL DN 65 FL.	1.084,00 1	16
309570	VALV. SIC. TP 3/4" M x Ø 22 7 BAR	106,00 6	220	335800	COLL. PORTASTRUMENTI INAIL DN 80 FL.	1.141,00 1	16
309571	VALV. SIC. TP 3/4" M x Ø 22 7 BAR CR.	108,00 13A	301	337121	MINI RUBINETTO DI SCARICO 1/4"	4,83 2	66
311425	VALV. SICUREZZA FEMMINA 1/2" 2,5 BAR	24,90 1	9	337131	MINI RUBINETTO DI SCARICO 3/8"	5,00 2	66
311430	VALV. SICUREZZA FEMMINA 1/2" 3 BAR	19,90 1	9	337221	MINI RUBINETTO DI SCARICO 1/4"	6,95 2	66
311435	VALV. SICUREZZA FEMMINA 1/2" 3,5 BAR	24,90 1	9	337231	MINI RUBINETTO DI SCARICO 3/8"	8,03 2	66
311440	VALV. SICUREZZA FEMMINA 1/2" 4 BAR	24,90 1	9	338000	VITONE DI RICAMBIO x FLUSSO INV.	25,10 3	89
311450	VALV. SICUREZZA FEMMINA 1/2" 5 BAR	24,90 1	9	338040	VALV. TERMOSTATIZ. + DET. 1/2" CR.	71,70 3	99
311460	VALV. SICUREZZA FEMMINA 1/2" 6 BAR	19,90 1	9	338302	VALV. TERMOSTATIZ. SQUADRA 3/8" CR.	15,90 3A	84
311470	VALV. SICUREZZA FEMMINA 1/2" 7 BAR	19,90 1	9	338402	VALV. TERMOSTATIZ. SQUADRA 1/2" CR.	17,80 3A	84
311480	VALV. SICUREZZA FEMMINA 1/2" 9 BAR	24,90 1	9	338452	VALV. TERMOSTATIZ. SQUADRA 1/2" x 3/4" CR.	19,60 3A	84
311520	VALV. SICUREZZA FEMMINA 3/4" 2 BAR	41,00 1	9	339302	VALV. TERMOSTATIZ. DIRITTA 3/8" CR.	17,10 3A	84
311525	VALV. SICUREZZA FEMMINA 3/4" 2,5 BAR	41,00 1	9	339402	VALV. TERMOSTATIZ. DIRITTA 1/2" CR.	19,20 3A	84
311530	VALV. SICUREZZA FEMMINA 3/4" 3 BAR	41,00 1	9	339452	VALV. TERMOSTATIZ. DIR. 1/2" x 3/4" CR.	21,10 3A	84
311535	VALV. SICUREZZA FEMMINA 3/4" 3,5 BAR	41,00 1	9	340302	VALV. TERMOSIF. SQ. 3/8" RAME CR.	13,40 3A	102
311540	VALV. SICUREZZA FEMMINA 3/4" 4 BAR	41,00 1	9	340402	VALV. TERMOSIF. SQ. 1/2" RAME CR.	14,80 3A	102
311550	VALV. SICUREZZA FEMMINA 3/4" 5 BAR	41,00 1	9	340452	VALV. TERMOSIF. SQ. 1/2" x 3/4" RAME CR.	16,10 3A	102
311560	VALV. SICUREZZA FEMMINA 3/4" 6 BAR	41,00 1	9	341302	VALV. TERMOSIF. DIRITTA 3/8" RAME CR.	13,70 3A	102
				341402	VALV. TERMOSIF. DIRITTA 1/2" RAME CR.	15,60 3A	102

CODICE	DESCRIZIONE	Prezzo / Cat. Sc.	Pag.	CODICE	DESCRIZIONE	Prezzo / Cat. Sc.	Pag.
342302	DETENT. SQUADRA 3/8" RAME CR.	12,20	3A 84-102	357503	COLL. COMPL. MONOLAT. 3/4" 3+3 23 P. 1,5	103,00	4C 137
342402	DETENT. SQUADRA 1/2" RAME CR.	13,40	3A 84-102	357504	COLL. COMPL. MONOLAT. 3/4" 4+4 23 P. 1,5	150,00	4C 137
342452	DETENT. SQUADRA 1/2" x 3/4" RAME CR.	14,60	3A 84-102	357505	COLL. COMPL. MONOLAT. 3/4" 5+5 23 P. 1,5	183,00	4C 137
343302	DETENT. DIRITTO 3/8" RAME CR.	12,30	3A 84-102	357506	COLL. COMPL. MONOLAT. 3/4" 6+6 23 P. 1,5	219,00	4C 137
343402	DETENT. DIRITTO 1/2" RAME CR.	14,00	3A 84-102	359001	TEE CON CLIP DI FISSAGGIO	15,00	6C 208-210 211-212-214
343452	DETENT. DIRITTO 1/2" x 3/4" RAME CR.	15,60	3A 84	359002	TAPPO CIECO CON CLIP DI FISSAGGIO	3,02	6C 208-210 211-212-214
347010	RACCORDO MECCANICO 23 P.1,5 Ø 10	3,11	4 146	359003	RACC. 23 P.1,5 CON CLIP DI FISSAGGIO	9,37	6C 208-211- 213-214
347012	RACCORDO MECCANICO 23 P.1,5 Ø 12	3,11	4 146	359004	RACC. 1/2" SEDE PIANA Ø 13 - CLIP DI FISS.	9,37	6C 208-211- 213-214
347014	RACCORDO MECCANICO 23 P.1,5 Ø 14	3,11	4 146	359005	RACC. 3/4" SEDE PIANA Ø 18 - CLIP DI FISS.	9,37	6C 208-211- 213-214
347015	RACCORDO MECCANICO 23 P.1,5 Ø 15	3,11	4 146	359006	RACC. 3/4" EUROCONUS Ø 18 - CLIP DI FISS.	9,37	6C 208-211- 213-214
347016	RACCORDO MECCANICO 23 P.1,5 Ø 16	3,11	4 146	359007	CLIP x FISSAGGIO RACCORDI	2,01	6C 216
347510	RACCORDO MECCANICO 3/4" Ø 10	5,60	4 147	359010	RICAMBIO COPERCHIO DI PROTEZIONE	14,20	6C 216
347512	RACCORDO MECCANICO 3/4" Ø 12	5,60	4 147	359011	RIC. FONDO x INTER. SINGOLE 3+4	25,80	6C 216
347512S1	RACCORDO MECCANICO 3/4" Ø 12 x 668...S1	6,46	5 162	359012	RIC. FONDO x INTER. SINGOLE 4+5	25,80	6C 216
347514	RACCORDO MECCANICO 3/4" Ø 14	5,60	4 147	359013	RIC. FONDO x INTER. GENERALI 3+4	25,80	6C 216
347514S1	RACCORDO MECCANICO 3/4" Ø 14 x 668...S1	6,46	5 162	359014	RIC. FONDO x INTER. GENERALI 4+5	20,10	6C 216
347515	RACCORDO MECCANICO 3/4" Ø 15	5,60	4 147	359015	STAFFE + VITI PER COLLETTORE CALDO	12,20	6C 215
347516	RACCORDO MECCANICO 3/4" Ø 16	5,60	4 147	359016	STAFFE + VITI PER COLLETTORE CALDO	21,60	6C 215
347518	RACCORDO MECCANICO 3/4" Ø 18	5,60	4 147	359017	NIPPLES LUNGO CON CLIP	9,52	6C 215
348400	VALVOLA MONOTUBO RADIALE 1/2"	38,40	3 105	359018	NIPPLES CORTO CON CLIP	7,03	6C 215
348500	VALVOLA MONOTUBO RADIALE 3/4"	38,40	3 105	359024	RACC. A PRESSARE Ø 16x2	7,59	6C 208-210- 211-212-213-217
349020	COLLETTORE 3/4" x 2-23 P.1,5 I.35	12,80	4C 134	359025	RACCORDO A PRESSARE 16X2,25	7,59	6C 208-210- 211-212-213-217
349030	COLLETTORE 3/4" x 3-23 P.1,5 I.35	16,20	4C 134	359064	RACC. A PRESSARE Ø 20x2	8,08	6C 208-210- 211-212-213-217
349040	COLLETTORE 3/4" x 4-23 P.1,5 I.35	22,20	4C 134	359065	RACC. A PRESSARE Ø 20x2,25	8,08	6C 208-210- 211-212-213-217
349050	COLLETTORE 3/4" x 5-23 P.1,5 I.35	26,10	4C 134	359066	RACC. A PRESSARE Ø 20x2,25	8,08	6C 208-210- 211-212-213-217
349130	COLLETTORE 3/4" x 3-1/2" M Ø 16 I.35	16,20	4C 134	359087	RACC. A PRESSARE Ø 20x2,25	9,53	6C 208-210- 211-212-213-217
349140	COLLETTORE 3/4" x 4-1/2" M Ø 16 I.35	22,20	4C 134	359100	GRUPPO CON INTERCETT. GENERALI	146,00	6C 212
349150	COLLETTORE 3/4" x 5-1/2" M Ø 16 I.35	26,10	4C 134	359101	GRUPPO CON INTERCETT. GENERALI	55,80	6C 216
349230	COLLETTORE 3/4" x 3-1/2" M Ø 13 I.35	16,20	4C 134	359190	CASSETTA INT. GENERALI ISPEZIONABILE	146,00	6C 213
349240	COLLETTORE 3/4" x 4-1/2" M Ø 13 I.35	22,20	4C 134	359192	VALVOLA INT. GENERALE ISP. MAN. BLU	55,80	6C 216
349250	COLLETTORE 3/4" x 5-1/2" M Ø 13 I.35	26,10	4C 134	359193	CASSETTA INT. GENERALI ISPEZIONABILE	55,80	6C 216
349330	COLLETTORE 3/4" x 3-1/2" F I.35	16,20	4C 135	359240	COLL. C/ INTERC. SING. - 4 DERIV. - MAN. BLU	101,00	6C 215
349340	COLLETTORE 3/4" x 4-1/2" F I.35	22,20	4C 135	359250	COLL. C/ INTERC. SING. - 5 DERIV. - MAN. BLU	105,00	6C 215
349350	COLLETTORE 3/4" x 5-1/2" F I.35	26,10	4C 135	359290	COLLETTORE INT. GENERALE 4 DERIV. ISP.	71,30	6C 216
350520	COLLETTORE COMP. 3/4" x 2-23 P.1,5 M	18,40	4C 134	359330	COLL. C/ INTERC. SING. - 3 DERIV. - MAN. ROSSA	74,90	6C 215
350530	COLLETTORE COMP. 3/4" x 3-23 P.1,5 M	24,60	4C 134	359340	COLL. C/ INTERC. SING. - 4 DERIV. - MAN. ROSSA	103,00	6C 215
350540	COLLETTORE COMP. 3/4" x 4-23 P.1,5 M	30,00	4C 134	359390	COLLETTORE INT. GENERALE 3 DERIV. ISP.	67,60	6C 216
350620	COLLETTORE COMP. 1" x 2-23 P.1,5 M	19,50	4C 134	359410	COLL. C/ INTERC. SING. 4+3	207,00	6C 208
350630	COLLETTORE COMP. 1" x 3-23 P.1,5 M	27,10	4C 134	359420	COLL. C/ INTERC. GENERALI 4+3	177,00	6C 210
350640	COLLETTORE COMP. 1" x 4-23 P.1,5 M	35,50	4C 134	359490	CASSETTA COLL. INT. GENERALI 3+4 ISP.	177,00	6C 211
350720	COLLETTORE COMP. 1 1/4" x 2-23 P.1,5 M	36,80	4C 134	359510	COLL. C/ INTERC. SING. 5+4	236,00	6C 208
350730	COLLETTORE COMP. 1 1/4" x 3-23 P.1,5 M	51,20	4C 134	359630	COLL. C/ INTERC. GENERALE	67,60	6C 216
350740	COLLETTORE COMP. 1 1/4" x 4-23 P.1,5 M	67,90	4C 134	359640	COLL. C/ INTERC. GENERALE	71,30	6C 216
351520	COLLETTORE CIECO 3/4" x 2-23 P.1,5 M	15,70	4C 135	359700	PORTELLO A FILO MURO x 359	41,80	6C 208
351530	COLLETTORE CIECO 3/4" x 3-23 P.1,5 M	21,20	4C 135	359801	PLACCA DI COP. ESTET. x 359	20,60	6C 208-211
351540	COLLETTORE CIECO 3/4" x 4-23 P.1,5 M	27,90	4C 135	359802	PLACCA DI COP. ESTET. FINIT. LUCIDA	98,50	6C 208-211
351620	COLLETTORE CIECO 1" x 2-23 P.1,5 M	18,10	4C 135	359803	PLACCA DI COP. ESTET. FINIT. SPAZZOLATA	89,30	6C 208-211
351630	COLLETTORE CIECO 1" x 3-23 P.1,5 M	24,20	4C 135	359892	PLACCA DI COPERTURA INOX LUCIDA	99,90	6C 213
351640	COLLETTORE CIECO 1" x 4-23 P.1,5 M	32,40	4C 135	359893	PLACCA DI COPERTURA INOX SPAZZOLATA	96,80	6C 213
354052	COLLETTORE C/ INT. 3/4" x 2-23 P.1,5 M	32,10	4C 136	359902	PLACCA CON MANOPOLA A SCOMPARSA	69,00	6C 210-212
354053	COLLETTORE C/ INT. 3/4" x 3-23 P.1,5 M	41,80	4C 136	360001	SUPPORTI x COLLETTORI SEMPLICI	11,00	4 148
354054	COLLETTORE C/ INT. 3/4" x 4-23 P.1,5 M	50,30	4C 136	360002	SUPPORTI x COLLETTORI 349, 350, 592 3/4"	11,00	4 148
354055	COLLETTORE C/ INT. 3/4" x 5-23 P.1,5 M	59,30	4C 136	360003	COPPIA COLLARI x COLLETTORI 356, 357	3,99	4 148
354252	COLLETTORE C/ INT. 3/4" x 2-1/2" M	32,10	4C 136	360032	CASSETTA IN PLASTICA 320 x 250 x 90	47,00	4 148
354253	COLLETTORE C/ INT. 3/4" x 3-1/2" M	41,80	4C 136	360043	COLLETTORE DI DISTRIBUZIONE 3/4"4 x 3	199,00	6C 218
354254	COLLETTORE C/ INT. 3/4" x 4-1/2" M	50,30	4C 136	360050	CASSETTA IN PLASTICA 500 x 250 x 90	53,50	4 148
354255	COLLETTORE C/ INT. 3/4" x 5-1/2" M	59,30	4C 136	360054	COLLETTORE DI DISTRIBUZIONE 3/4" 5 x 4	220,00	6C 218
356050	BY-PASS DIFFERENZIALE x COLL. COMPL.	37,10	4C 137	360210	COPPIA SUPPORTI x COLLETTORI 354	16,90	4 148
356502	COLL. COMPL. 3/4" 2+2 23 P.1,5	48,40	4C 137	361032	PORTELLO IN PLAST. C/ TELAIO 320 x 250	44,40	4 148
356504	COLL. COMPL. 3/4" 4+4 23 P.1,5	80,20	4C 137	361050	PORTELLO IN PLAST. C/ TELAIO 500 x 250	48,30	4 148
356506	COLL. COMPL. 3/4" 6+6 23 P.1,5	110,00	4C 137	362001	SUPPORTI x COLLETTORI 356-357	7,40	4 148
356508	COLL. COMPL. 3/4" 8+8 23 P.1,5	141,00	4C 137				
356510	COLL. COMPL. 3/4" 10+10 23 P.1,5	198,00	4C 137				
356604	COLL. COMPL. 1" 4+4 23 P.1,5	92,70	4C 137				
356604 IS	COLL. COMPL. 1" 4+4 23 P.1,5 COIB.	121,00	4C 137				
356606	COLL. COMPL. 1" 6+6 23 P.1,5	129,00	4C 137				
356606 IS	COLL. COMPL. 1" 6+6 23 P.1,5 COIB.	164,00	4C 137				
356608	COLL. COMPL. 1" 8+8 23 P.1,5	178,00	4C 137				
356608 IS	COLL. COMPL. 1" 8+8 23 P.1,5 COIB.	219,00	4C 137				
356610	COLL. COMPL. 1" 10+10 23 P.1,5	228,00	4C 137				
356610 IS	COLL. COMPL. 1" 10+10 23 P.1,5 COIB.	276,00	4C 137				
356612	COLL. COMPL. 1" 12+12 23 P.1,5	302,00	4C 137				
357502	COLL. COMPL. MONOLAT. 3/4" 2+2 23 P. 1,5	74,80	4C 137				

CODICE	DESCRIZIONE	Prezzo / Cat. Sc.	Pag.	CODICE	DESCRIZIONE	Prezzo / Cat. Sc.	Pag.
362036	CASSETTA IN PLASTICA 360 x 270 x 100/80	39,90	4 148	400403	VALV. TERM. + DET. SX 1/2" x 23 P.1,5 NERA	149,00	3 96
362056	CASSETTA IN PLASTICA 560 x 330 x 100/80	66,80	4 148	400410	VALV. TERM. + DET. SX 1/2" x 23 P.1,5 ATT. CENTR. CR.	122,00	3 98
362073	CASSETTA IN PLASTICA 730 x 360 x 100/80	137,00	4 148	400411	VALV. TERM. + DET. SX 1/2" x 23 P.1,5 ATT. CENTR. BIA.	116,00	3 94
363036	PORTELLO IN PLAST. C/TELAIO 360 x 270	30,30	4 148	400413	VALV. TERM. + DET. SX 1/2" x 23 P.1,5 ATT. CENTR. NERA	149,00	3 96
363056	PORTELLO IN PLAST. C/TELAIO 560 x 330	45,20	4 148	400510	VALV. MONO-BITUBO x TERMOARREDI 1/2" CR. DX	101,00	3 103
363073	PORTELLO IN PLAST. C/TELAIO 730 x 360	93,50	4 148	400520	VALV. MONO-BITUBO x TERMOARREDI 1/2" CR. SX	101,00	3 103
364050	RACCORDO 3/4" x 23 P.1,5 x COLL. 356	8,04	4C 137	401302	VALV. TERMOSTATIZZ. SQUADRA 3/8" CR.	15,80	3A 84
364060	RACCORDO 1" x 23 P.1,5 x COLL. 356	10,90	4C 137	401402	VALV. TERMOSTATIZZ. SQUADRA 1/2" CR.	18,60	3A 84
364150	TAPPO 3/4" x COLLETTORI 356	5,79	4C 137	401500	VALV. TERMOSTATIZZ. SQUADRA 3/4" CR.	29,40	3A84-102
364160	TAPPO 1" x COLLETTORE 356	8,52	4C 137	401603	VALV. TERMOSTATIZZ. SQUADRA 1" CR.	62,10	3A84-102
364253	RACCORDO 3/4" M x 3/8" F x COLL. 356	5,92	4C 137	402302	VALV. TERMOSTATIZZ. DIRITTA 3/8" CR.	16,80	3A 84
364254	RACCORDO 3/4" M x 1/2" F x COLL. 356	6,49	4C 137	402402	VALV. TERMOSTATIZZ. DIRITTA 1/2" CR.	19,80	3A 84
364263	RACCORDO 1" M x 3/8" F x COLL. 356	8,86	4C 137	402500	VALV. TERMOSTATIZZ. DIRITTA 3/4" CR.	30,80	3A 84
364276	RIDUZIONE 1" F x 1 1/4" M	17,70	4 144	402603	VALV. TERMOSTATIZZ. DIRITTA 1" CR.	63,30	3A84-102
364276S1	RIDUZIONE 1" F x 1 1/4" M	15,50	5 162	411302	VALV. TERMOSIF. SQ. 3/8" FERRO CR.	13,40	3A 102
381302	BOCCHETT. TELESCOPICO 1/2" F x 3/8" M	10,60	3 106	411402	VALV. TERMOSIF. SQ. 1/2" FERRO CR.	15,20	3A 102
381402	BOCCHETT. TELESCOPICO 3/4" F x 1/2" M	10,90	3 106	412302	VALV. TERMOSIF. DIRITTA 3/8" FERRO CR.	14,00	3A 102
382000	RACCORDO C/ CALOTTA MOBILE 23 P.1,5	9,01	4 143	412402	VALV. TERMOSIF. DIRITTA 1/2" FERRO CR.	15,90	3A 102
382532	CODOLO RIDOTTO 3/4" F x 3/8" M	11,70	3 106	412503	VALV. TERMOSTATIZZ. DIRITTA 3/4" CR.	26,10	3A 102
383000	RACCORDO A SEDE PIANA	4,15	4 143	421000	VITONE DI RICAMBIO x FLUSSO INVERSO	25,10	3 89
383030	RACC. BICONO 3/8" F x 23 P.1,5 M Ø 18	3,52	4 143	421302	VALV. TERMOSTATIZZ. SQ. 3/8" C/PREREG.	22,20	3 85
383040	RACC. BICONO 1/2" F x 23 P.1,5 M Ø 18	3,64	4 143	421402	VALV. TERMOSTATIZZ. SQ. 1/2" C/PREREG.	23,60	3 85
383050	RACC. BICONO 3/4" F x 23 P.1,5 M Ø 18	4,82	4 143	421500	VALV. TERMOSTATIZZ. SQ. 3/4" C/PREREG.	35,90	3 85
383140	RACC. BICONO 23 P.1,5 F x 1/2" M	4,39	4 143	422302	VALV. TERMOSTATIZZ. DIR. 3/8" C/PREREG.	22,80	3 85
383150	RACC. BICONO 23 P.1,5 F x 3/4" M	4,82	4 143	422402	VALV. TERMOSTATIZZ. DIR. 1/2" C/PREREG.	24,30	3 85
383151	RACC. BICONO 23 P.1,5 F x 3/4" M CR.	5,00	4 143	422500	VALV. TERMOSTATIZZ. DIR. 3/4" C/PREREG.	37,20	3 85
383231	RACC. DI COLLEGAMENTO 23 P.1,5 F x 3/8" F	8,46	3 99	425302	VALV. TERMOSTATIZZ. SQ. 3/8" C/PREREG.	21,50	3 85
383240	RACC. 23 P.1,5 F x 1/2" F	4,39	4 143	425402	VALV. TERMOSTATIZZ. SQ. 1/2" C/PREREG.	23,20	3 85
383241	RACC. DI COLLEGAMENTO 23 P.1,5 F x 1/2" F	8,46	3 99	426302	VALV. TERMOSTATIZZ. DIR. 3/8" C/PREREG.	23,10	3 85
383550	RACC. 23 P.1,5 F x 3/4" M	5,84	4 143	426402	VALV. TERMOSTATIZZ. DIR. 1/2" C/PREREG.	23,60	3 85
383551	RACC. 23 P.1,5 F x 3/4" M CR.	6,00	3 106	431302	DETENTORE SQUADRA 3/8" FERRO CR.	12,30	3A84-102
384030	RACC. BICONO 3/8" M x 23 P.1,5 Ø 18	3,86	4 143	431402	DETENTORE SQUADRA 1/2" FERRO CR.	13,70	3A84-102
384031	RACC. BICONO 3/8" M x 23 P.1,5 Ø 18 CR.	3,92	4 143	431503	DETENTORE SQUADRA 3/4" FERRO CR.	25,10	3A84-102
384040	RACC. BICONO 1/2" M x 23 P.1,5 Ø 18	4,61	4 143	431603	DETENTORE SQUADRA 1" FERRO CR.	50,30	3A84-102
384041	RACC. BICONO 1/2" M x 23 P.1,5 Ø 18 CR.	4,67	4 143	432302	DETENTORE DIRITTO 3/8" FERRO CR.	12,60	3A84-102
384050	RACC. BICONO 3/4" M x 23 P.1,5 Ø 18	4,79	4 143	432402	DETENTORE DIRITTO 1/2" FERRO CR.	15,00	3A84-102
385000	RUBINETTO INTERC. A SFERA C/ MANOP.	14,50	4 143	432503	DETENTORE DIRITTO 3/4" FERRO CR.	27,20	3A84-102
385010	RUBINETTO INTERC. A SFERA S/ MANOP.	12,90	4 143	432603	DETENTORE DIRITTO 1" FERRO CR.	51,70	3A84-102
386000	DISCO A TAPPO x DERIVAZIONI 23 P.1,5	3,42	4 143	437010	RACCORDO MECCANICO 23 P.1,5 Ø 10 CR.	3,46	3A 108
386500	TAPPO x DERIVAZIONI 3/4"	5,17	4 145	437012	RACCORDO MECCANICO 23 P.1,5 Ø 12 CR.	3,46	3A 108
387100	CHIAVE x CALOTTE ES. 26 - 30 MM	45,80	3 106	437014	RACCORDO MECCANICO 23 P.1,5 Ø 14 CR.	3,46	3A 108
387127	CHIAVE MULTIUSO x BOCCHETTONI	63,60	3 106	437015	RACCORDO MECCANICO 23 P.1,5 Ø 15 CR.	3,46	3A 108
387201	KIT x SOSTITUZIONE VITONE	460,00	3 89	437016	RACCORDO MECCANICO 23 P.1,5 Ø 16 CR.	3,46	3A 108
387211	KIT DI TRASFORM. x CHIAVE VITONE	170,00	3 89	437112	RACCORDO MECCANICO 23 P.1,5 Ø 12 CR.	10,50	3 99
391066	COPPIA VALV. SFERA 1" x 662..6	50,50	5 158	437114	RACCORDO MECCANICO 23 P.1,5 Ø 14 CR.	10,50	3 99
391067	COPPIA VALV. SFERA 1" x 663	105,00	4D 141	437115	RACCORDO MECCANICO 23 P.1,5 Ø 15 CR.	10,50	3 99
391067S1	COPPIA VALV. SFERA 1" x 668...S1	105,00	5 161	437116	RACCORDO MECCANICO 23 P.1,5 Ø 16 CR.	10,50	3 99
391077	COPPIA VALV. SFERA 1 1/4" x 663	105,00	4D 141	437510	RACCORDO MECCANICO 3/4" Ø 10 CR.	6,40	3 109
391077S1	COPPIA VALV. SFERA 1 1/4" x 668...S1	105,00	5 161	437512	RACCORDO MECCANICO 3/4" Ø 12 CR.	6,40	3 109
391167	COPPIA VALV. SFERA 1" C/ TERM. x 663	152,00	4D 141	437514	RACCORDO MECCANICO 3/4" Ø 14 CR.	6,40	3 109
391167S1	COPPIA VALV. SFERA 1" C/ TERM. x 668...S1	152,00	5 161	437515	RACCORDO MECCANICO 3/4" Ø 15 CR.	6,40	3 109
391177	COPPIA VALV. SFERA 1 1/4" C/ TERM. x 663	152,00	4D 141	437516	RACCORDO MECCANICO 3/4" Ø 16 CR.	6,40	3 109
391177S1	COPPIA VALV. SFERA 1 1/4" C/ TERM. x 668...S1	152,00	5 161	437518	RACCORDO MECCANICO 3/4" Ø 18 CR.	6,40	3 109
392600	RACCORDO PORTATERMOMETRO 1"	39,60	4 144	438010	RACCORDO MECCANICO 23 P.1,5 Ø 10 CR.	3,73	3A 108
392700	RACCORDO PORTATERMOMETRO 1 1/4"	41,80	4 144	438012	RACCORDO MECCANICO 23 P.1,5 Ø 12 CR.	3,73	3A 108
400001	GUSCIO FINITURA CR. x 4001	6,37	3 107	438014	RACCORDO MECCANICO 23 P.1,5 Ø 14 CR.	3,73	3A 108
400002	GUSCIO FINITURA CR. x 4003-4004 ATT. CENTR.	12,30	3 107	438015	RACCORDO MECCANICO 23 P.1,5 Ø 15 CR.	3,73	3A 108
400011	GUSCIO FINITURA BIANCA x 4001-4003-4004	5,10	3 107	438016	RACCORDO MECCANICO 23 P.1,5 Ø 16 CR.	3,73	3A 108
400012	GUSCIO FINITURA BIANCA x 4003-4004 ATT. CENTR.	9,68	3 107	438018	RACCORDO MECCANICO 23 P.1,5 Ø 18 CR.	4,18	3A 108
400013	RICAMBIO GUSCIO COPRITUBO NERO X 400	17,00	3 107	438512	RACCORDO MECCANICO 3/4" Ø 12 CR.	5,45	3 109
400100	VALV. TERM.+DET. SQ. 1/2" x 23 P.1,5 CR.	106,00	3 98	438514	RACCORDO MECCANICO 3/4" Ø 14 CR.	5,45	3 109
400101	VALV. TERM.+DET. SQ. 1/2" x 23 P.1,5 BIANCA	103,00	3 94	438515	RACCORDO MECCANICO 3/4" Ø 15 CR.	5,45	3 109
400103	VALV. TERM.+DET. SQ. 1/2" x 23 P.1,5 NERA	135,00	3 96	438516	RACCORDO MECCANICO 3/4" Ø 16 CR.	5,45	3 109
400300	VALV. TERM.+DET. DX 1/2" x 23 P.1,5 CR.	119,00	3 98	438518	RACCORDO MECCANICO 3/4" Ø 18 CR.	5,45	3 109
400301	VALV. TERM.+DET. DX 1/2" x 23 P.1,5 BIANCA	114,00	3 94	439010	RACCORDO C/GUARN. 23 P.1,5 Ø 10 CR.	3,80	3A 108
400303	VALV. TERM.+DET. DX. 1/2" x 23 P.1,5 NERA	149,00	3 96	439012	RACCORDO C/GUARN. 23 P.1,5 Ø 12 CR.	3,80	3A 108
400310	VALV. TERM.+DET. DX 1/2" x 23 P.1,5 ATT. CENTR. CR.	122,00	3 98	439014	RACCORDO C/GUARN. 23 P.1,5 Ø 14 CR.	3,80	3A 108
400311	VALV. TERM.+DET. DX 1/2" x 23 P.1,5 ATT. CENTR. BIA.	116,00	3 94	439015	RACCORDO C/GUARN. 23 P.1,5 Ø 15 CR.	3,80	3A 108
400313	VALV. TERM.+DET. DX 1/2" x 23 P.1,5 ATT. CENTR. NERA	149,00	3 96	439016	RACCORDO C/GUARN. 23 P.1,5 Ø 16 CR.	3,80	3A 108
400400	VALV. TERM. + DET. SX 1/2" x 23 P.1,5 CR.	119,00	3 98	446010	RACC. MECC. MONOBLOCCO 23 P.1,5 Ø 10	3,11	4 146
400401	VALV. TERM. + DET. SX 1/2" x 23 P.1,5 BIANCA	114,00	3 94	446012	RACC. MECC. MONOBLOCCO 23 P.1,5 Ø 12	3,11	4 146
				446014	RACC. MECC. MONOBLOCCO 23 P.1,5 Ø 14	3,11	4 146
				446015	RACC. MECC. MONOBLOCCO 23 P.1,5 Ø 15	3,11	4 146

CODICE	DESCRIZIONE	Prezzo / Cat. Sc.	Pag.	CODICE	DESCRIZIONE	Prezzo / Cat. Sc.	Pag.
446016	RACC. MECC. MONOBLOCCO 23 P.1,5 Ø 16	3,11 4	146	505541	VALV. SF. ARIA MANUALE TEN. PTFE 1/2" CR.	4,99 2	66
447010	RACC. MECC. MONOBL. 23 P.1,5 Ø 10 CR.	3,46 3A	108	507611	TAPPO 1" DESTRO x RADIATORE CR.	19,30 2	65
447012	RACC. MECC. MONOBL. 23 P.1,5 Ø 12 CR.	3,46 3A	108	507621	TAPPO 1" SINISTRO x RADIATORE CR.	19,30 2	65
447014	RACC. MECC. MONOBL. 23 P.1,5 Ø 14 CR.	3,46 3A	108	507711	TAPPO 1 1/4" DESTRO x RADIATORE CR.	27,90 2	65
447015	RACC. MECC. MONOBL. 23 P.1,5 Ø 15 CR.	3,46 3A	108	507721	TAPPO 1 1/4" SINISTRO x RADIATORE CR.	27,90 2	65
447016	RACC. MECC. MONOBL. 23 P.1,5 Ø 16 CR.	3,46 3A	108	508011	VALVOLINA IGROSCOPICA 1/8" CR.	6,65 2	66
449000	MANOPOLA BIANCA x COLL. 666 - 668	1,39 5	162	508021	VALVOLINA IGROSCOPICA 1/4" CR.	6,76 2	66
449010	MANOPOLA x CORPI TERMOSTATICI	5,24 3	86	508031	VALVOLINA IGROSCOPICA 3/8" CR.	7,06 2	66
449200	MANOPOLA x VALVOLE TERMOSIFONE	1,24 3	107	508041	VALVOLINA IGROSCOPICA 1/2" CR.	9,86 2	66
449210	MANOPOLA x VALVOLE TERMOSIFONE	1,24 3	107	508100	CARTUCCIA DI RICAMBIO x 5080	5,18 2	66
449300	CAPPUCCIO x DETENTORE BIANCO	1,11 3	107	510500	VALVOLA ANTITERMOSIFONE 3/4"	58,20 1	14
449300 BLK	CAPPUCCIO x DETENTORE NERO	3,32 3	107	510600	VALVOLA ANTITERMOSIFONE 1"	60,30 1	14
449640	DIMA MURALE INTERASSE 40 MM	0,96 3	105	510700	VALVOLA ANTITERMOSIFONE 1 1/4"	84,50 1	14
449900	PIASTRINA SINGOLA COPRIMURO	1,19 3	100	513415	VALV. SICUREZZA 1/2" F 1,5 BAR	29,60 1	10
449901	PIASTRINA DOPPIA COPRIMURO I 35	1,99 3	100	513420	VALV. SICUREZZA 1/2" F 2 BAR	29,60 1	10
449902	PIASTRINA DOPPIA COPRIMURO I 40	1,99 3	100	513425	VALV. SICUREZZA 1/2" F 2,5 BAR	29,60 1	10
449910	PIASTRINA SINGOLA COPRIMURO CROMATA	4,24 3	100	513430	VALV. SICUREZZA 1/2" F 3 BAR	23,80 1	10
449911	PIASTRINA DOPPIA COPRIMURO 35 MM CR.	5,69 3	100	513435	VALV. SICUREZZA 1/2" F 3,5 BAR	29,60 1	10
449912	PIASTRINA DOPPIA COPRIMURO 40 MM CR.	5,69 3	100	513460	VALV. SICUREZZA 1/2" F 6 BAR	23,80 1	10
450140	VALVOLA MONOTUBO 1/2"	41,70 3	105	513470	VALV. SICUREZZA 1/2" F 7 BAR	23,80 1	10
450150	VALVOLA MONOTUBO 3/4"	41,70 3	105	513480	VALV. SICUREZZA 1/2" F 8 BAR	29,60 1	10
453020	PROLUNGA OTTONE 200 MM x SONDA	3,34 3	105	513615	VALV. SICUREZZA 1" F 1,5 BAR	177,00 1	10
453030	PROLUNGA OTTONE 319 MM x SONDA	5,27 3	105	513620	VALV. SICUREZZA 1" F 2 BAR	177,00 1	10
455400	VALV. MONO-BITUBO TERMOSTAZZ. 1/2"	54,40 3	104	513625	VALV. SICUREZZA 1" F 2,5 BAR	177,00 1	10
455500	VALV. MONO-BITUBO TERMOSTAZZ. 3/4"	54,40 3	104	513630	VALV. SICUREZZA 1" F 3 BAR	177,00 1	10
455600	VALV. MONO-BITUBO TERMOSTAZZ. 1" DX	54,40 3	104	513635	VALV. SICUREZZA 1" F 3,5 BAR	177,00 1	10
455601	VALV. MONO-BITUBO TERMOSTAZZ. 1" SX	54,40 3	104	513640	VALV. SICUREZZA 1" F 4 BAR	177,00 1	10
456400	VALV. X IMP. MONOTUBO 1/2"	40,10 3	105	513660	VALV. SICUREZZA 1" F 6 BAR	177,00 1	10
456500	VALV. X IMP. MONOTUBO 3/4"	40,10 3	105	513670	VALV. SICUREZZA 1" F 7 BAR	177,00 1	10
472000	COM. TERMOST. C/ REG. A DISTANZA	128,00 3	91	513680	VALV. SICUREZZA 1" F 8 BAR	177,00 1	10
475001	SUPPORTO DI CONTATTO x SONDA	25,60 3	91	513725	VALV. SICUREZZA 1 1/4" F 2,5 BAR	230,00 1	10
475002	POZZETTO x 203502	19,50 3	91	513730	VALV. SICUREZZA 1 1/4" F 3 BAR	230,00 1	10
475003	POZZETTO x 203702	19,50 3	91	513735	VALV. SICUREZZA 1 1/4" F 3,5 BAR	230,00 1	10
				513760	VALV. SICUREZZA 1 1/4" F 6 BAR	230,00 1	10
				513770	VALV. SICUREZZA 1 1/4" F 7 BAR	230,00 1	10
5 01500	VALV. AUTOM. A GALLEGG. SFOGO ARIA	391,00 2	63	513780	VALV. SICUREZZA 1 1/4" F 8 BAR	230,00 1	10
502030	VALV. AUT. SFOGO ARIA 3/8"	19,20 2	63	514420	VALV. SICUREZZA M - F 1/2" 2 BAR	29,60 1	10
502031	VALV. AUT. SFOGO ARIA 3/8" CR.	25,40 2	63	514425	VALV. SICUREZZA M - F 1/2" 2,5 BAR	29,60 1	10
502040	VALV. AUT. SFOGO ARIA 1/2"	22,20 2	63	514430	VALV. SICUREZZA M - F 1/2" 3 BAR	23,80 1	10
502041	VALV. AUT. SFOGO ARIA 1/2" CR.	28,30 2	63	514435	VALV. SICUREZZA M - F 1/2" 3,5 BAR	29,60 1	10
502043	VALV. AUT. SFOGO ARIA 1/2" x 668...S1	25,20 5	162	514440	VALV. SICUREZZA M - F 1/2" 4 BAR	29,60 1	10
502050	VALV. AUT. SFOGO ARIA 3/4"	26,00 2	63	514450	VALV. SICUREZZA M - F 1/2" 5 BAR	29,60 1	10
502051	VALV. AUT. SFOGO ARIA 3/4" CR.	29,60 2	63	514460	VALV. SICUREZZA M - F 1/2" 6 BAR	23,80 1	10
502060	VALV. AUT. SFOGO ARIA 1"	28,00 2	63	514470	VALV. SICUREZZA M - F 1/2" 7 BAR	23,80 1	10
502061	VALV. AUT. SFOGO ARIA 1" CR.	30,70 2	63	514480	VALV. SICUREZZA M - F 1/2" 8 BAR	29,60 1	10
502067	VALV. AUT. SFOGO ARIA 1" GIALLA C/COIBENT.	39,00 1B	46-47	518015	VALV. BY-PASS DIFFERENZ. 3/4" - SCALA 1-6	98,00 1	14
502221	VALV. AUT. SFOGO ARIA 1/4" CR.	30,30 2	63	519006	BY-PASS DIFFER. SCALA 0,2-3 x 165-166-167	68,30 1	32
502231	VALV. AUT. SFOGO ARIA 3/8" CR.	30,30 2	63	519500	VALV. BY-PASS DIFFERENZ. 3/4" - SCALA 1-6	93,70 1	14
502241	VALV. AUT. SFOGO ARIA 1/2" CR.	33,20 2	63	519504	VALV. BY-PASS DIFFERENZ. 3/4" - SCALA 10-40	93,70 1	14
502420	VALV. AUT. SFOGO ARIA 1/4"	13,20 2	64	519700	VALV. BY-PASS DIFFERENZ. 1 1/4"	228,00 1	14
502430	VALV. AUT. SFOGO ARIA 3/8"	13,20 2	64	519703	VALV. DIFFEREN. DI BY PASS 11/4 5-25 MCA	228,00 1	14
502530	VALV. AUT. SFOGO ARIA 3/8" C/ RUB.	20,20 2	64	520430	MISCELATORE TERMOST. 1/2" 30-65 °C	100,00 6B	190
502630	VALV. AUT. SFOGO ARIA 3/4"	15,70 2	64	520440	MISCELATORE TERMOST. 1/2" 40-60 °C	100,00 6B	190
502640	VALV. AUT. SFOGO ARIA 1/2"	19,80 2	64	520530	MISCELATORE TERMOST. 3/4" 30-65 °C	105,00 6B	190
502730	VALV. AUT. SFOGO ARIA 3/8" C/ RUB.	23,60 2	64	520540	MISCELATORE TERMOST. 3/4" 40-60 °C	105,00 6B	190
503040	TERMOMANOMETRO Ø 80 0-4 POSTER.	38,70 1	18	520630	MISCELATORE TERMOST. 1" 30-65 °C	121,00 6B	190
503060	TERMOMANOMETRO Ø 80 0-6 POSTER.	38,70 1	18	520640	MISCELATORE TERMOST. 1" 40-60 °C	121,00 6B	190
503140	TERMOMANOMETRO Ø 80 0-4 RADIALE	56,10 1	18	521303	MISCELATORE TERMOST. 3/4" 30-50 °C	142,00 6B	192
503160	TERMOMANOMETRO Ø 80 0-6 RADIALE	56,10 1	18	521304	MISCELATORE TERMOST. 1/2" 30-50 °C	133,00 6B	192
504401	TAPPO SFOGO ARIA x RADIAT. 1/2" CR.	27,60 2	65	521306	MISCELATORE TERMOST. 1" 30-50 °C	160,00 6B	192
504501	TAPPO SFOGO ARIA x RADIAT. 3/4" CR.	27,60 2	65	521400	MISCELATORE TERMOST. 1/2" 30-65 °C	136,00 6B	190
504611	TAPPO SFOGO ARIA x RADIAT. 1" D CR.	29,70 2	65	521500	MISCELATORE TERMOST. 3/4" 30-65 °C	146,00 6B	190
504621	TAPPO SFOGO ARIA x RADIAT. 1" S CR.	29,70 2	65	521503	MISCELATORE TERMOST. 3/4" 30-65 °C	173,00 6B	190
505111	VALV. SF. ARIA MANUALE TEN. PTFE 1/8" CR.	2,40 2	66	521713	MISCELATORE TERMOST. 3/4" 30-50 °C	142,00 6B	192
505121	VALV. SF. ARIA MANUALE TEN. PTFE 1/4" CR.	2,50 2	66	521714	MISCELATORE TERMOST. 1/2" 30-50 °C	133,00 6B	192
505131	VALV. SF. ARIA MANUALE TEN. PTFE 3/8" CR.	3,34 2	66	521814	MISCELATORE TERMOST. 1/2" 45-65 °C	146,00 6B	191
505411	VALV. SF. ARIA MANUALE SC. ORIENT. 1/8" CR.	3,39 2	66	521815	MISCELATORE TERMOST. 3/4" 45-65 °C	156,00 6B	191
505421	VALV. SF. ARIA MANUALE SC. ORIENT. 1/4" CR.	3,59 2	66	521816	MISCELATORE TERMOST. 1" 45-65 °C	253,00 6B	191
505431	VALV. SF. ARIA MANUALE SC. ORIENT. 3/8" CR.	4,07 2	66	521934	MISCELATORE TERMOST. 1/2" 35-65 °C	125,00 6B	191
505441	VALV. SF. ARIA MANUALE SC. ORIENT. 1/2" CR.	5,90 2	66	521935	MISCELATORE TERMOST. 3/4" 35-65 °C	133,00 6B	191
505511	VALV. SF. ARIA MANUALE TEN. PTFE 1/8" CR.	2,80 2	66	521936	MISCELATORE TERMOST. 1" 35-65 °C	219,00 6B	191
505521	VALV. SF. ARIA MANUALE TEN. PTFE 1/4" CR.	2,95 2	66	522430	MISCELATORE TERMOST. 1/2" 30-65 °C	178,00 6B	190
505531	VALV. SF. ARIA MANUALE TEN. PTFE 3/8" CR.	3,87 2	66	522440	MISCELATORE TERMOST. 1/2" 40-60 °C	178,00 6B	190

CODICE	DESCRIZIONE	Prezzo / Cat. Sc.	Pag.	CODICE	DESCRIZIONE	Prezzo / Cat. Sc.	Pag.
523005	CARTUCCIA RICAMBIO x 5230 1/2" - 3/4"	323,00 6B	194	533230H	MICRO RIDUTTORE PRESSIONE 3/8"C/ MAN.	59,00 6A	180
523006	CARTUCCIA RICAMBIO x 5230 1" - 1 1/4"	548,00 6B	194	533241	RIDUTTORE PRESSIONE 1/2" C/ MAN.	67,30 6A	180
523008	CARTUCCIA RICAMBIO x 5230 1 1/2" - 2"	943,00 6B	194	533251	RIDUTTORE PRESSIONE 3/4" C/ MAN.	75,00 6A	180
523040	MISCELATORE THERMOST. 1/2" 30-65 °C	634,00 6B	194	533430H	MICRO RIDUTTORE PRESS. 3/8"C/ ATT. MAN.	43,00 6A	180
523043	MISCELATORE THERMOST. 1/2" 30-65 °C	778,00 6B	194	533441	RIDUTTORE PRESSIONE 1/2" C/ ATT. MAN.	52,20 6A	180
523050	MISCELATORE THERMOST. 3/4" 30-65 °C	703,00 6B	194	533451	RIDUTTORE PRESSIONE 3/4" C/ ATT. MAN.	59,70 6A	180
523053	MISCELATORE THERMOST. 3/4" 30-65 °C	848,00 6B	194	533461	RIDUTTORE PRESSIONE 1" C/ ATT. MAN.	75,10 6A	180
523060	MISCELATORE THERMOST. 1" 30-65 °C	855,00 6B	194	534 . . .	LIMITATORE DI FLUSSO	28,30 6	221
523063	MISCELATORE THERMOST. 1" 30-65 °C	1.010,00 6B	194	535004	CARTUCCIA RICAMBIO x 535. 1/2"-3/4"	70,70 6A	181
523070	MISCELATORE THERMOST. 1 1/4" 30-65 °C	945,00 6B	194	535006	CARTUCCIA RICAMBIO x 535. 1"	93,60 6A	181
523073	MISCELATORE THERMOST. 1 1/4" 30-65 °C	1.107,00 6B	194	535007	CARTUCCIA RICAMBIO x 535. 1 1/4"-2"	161,00 6A	181
523080	MISCELATORE THERMOST. 1 1/2" 36-60 °C	1.457,00 6B	194	535017	CARTUCCIA RICAMBIO 1" x 535. 1 1/4"	121,00 6A	181
523090	MISCELATORE THERMOST. 2" 36-60 °C	1.704,00 6B	194	535040	RIDUTTORE PRESSIONE 1/2" C/ ATT. MAN.	98,40 6A	181
523140	MISCELATORE THERMOST. 1/2" 35-65 °C	462,00 6B	194	535040H	RIDUTTORE PRESSIONE 1/2" C/ ATT. MAN.	113,00 6A	181
523150	MISCELATORE THERMOST. 3/4" 35-65 °C	504,00 6B	194	535041	RIDUTTORE PRESSIONE 1/2" C/ MAN.	120,00 6A	181
523160	MISCELATORE THERMOST. 1" 35-65 °C	611,00 6B	194	535041H	RIDUTTORE PRESSIONE 1/2" C/ MAN.	139,00 6A	181
523170	MISCELATORE THERMOST. 1 1/4" 35-65 °C	675,00 6B	194	535050	RIDUTTORE PRESSIONE 3/4" C/ ATT. MAN.	138,00 6A	181
523180	MISCELATORE THERMOST. 1 1/2" 35-65 °C	1.111,00 6B	194	535050H	RIDUTTORE PRESSIONE 3/4" C/ ATT. MAN.	158,00 6A	181
523190	MISCELATORE THERMOST. 2" 35-65 °C	1.300,00 6B	194	535051	RIDUTTORE PRESSIONE 3/4" C/ MAN.	159,00 6A	181
524004	SET DI COLLEGAMENTO 1/2" x 524400	90,20 6B	195	535051H	RIDUTTORE PRESSIONE 3/4" C/ MAN.	182,00 6A	182
524005	SET DI COLLEGAMENTO 3/4" x 524500	138,00 6B	195	535060	RIDUTTORE PRESSIONE 1" C/ ATT. MAN.	174,00 6A	181
524006	SET DI COLLEGAMENTO 1" x 524600	185,00 6B	195	535060H	RIDUTTORE PRESSIONE 1" C/ ATT. MAN.	200,00 6A	182
524007	SET DI COLLEGAMENTO 1 1/4" x 524700	201,00 6B	195	535061	RIDUTTORE PRESSIONE 1" C/ MAN.	196,00 6A	181
524008	SET DI COLLEGAMENTO 1 1/2" x 524800	289,00 6B	195	535061H	RIDUTTORE PRESSIONE 1" C/ MAN.	226,00 6A	182
524009	SET DI COLLEGAMENTO 2" x 524900	362,00 6B	195	535070	RIDUTTORE PRESSIONE 1 1/4" C/ ATT. MAN.	376,00 6A	181
524060	MISCELATORE THERMOST. DN 65 BRONZO	6.667,00 6B	195	535070H	RIDUTTORE PRESSIONE 1 1/4" C/ ATT. MAN.	407,00 6A	182
524080	MISCELATORE THERMOST. DN 80 BRONZO	7.755,00 6B	195	535071	RIDUTTORE PRESSIONE 1 1/4" C/ MAN.	401,00 6A	181
524400	MISCELATORE THERMOST. 1 1/8"	383,00 6B	195	535071H	RIDUTTORE PRESSIONE 1 1/4" C/ MAN.	432,00 6A	182
524500	MISCELATORE THERMOST. 1 1/4"	559,00 6B	195	535074	RID. PRESS. 1 1/4" C/ ATT. MAN. CART. 1"	246,00 6A	181
524600	MISCELATORE THERMOST. 1 1/2"	599,00 6B	195	535075	RID. PRESS. 1 1/4" C/ MAN. CART. 1"	265,00 6A	181
524700	MISCELATORE THERMOST. 2"	654,00 6B	195	535080	RIDUTTORE PRESSIONE 1 1/2" C/ ATT. MAN.	539,00 6A	181
524800	MISCELATORE THERMOST. 2 1/4"	1.023,00 6B	195	535080H	RIDUTTORE PRESSIONE 1 1/2" C/ ATT. MAN.	582,00 6A	182
524900	MISCELATORE THERMOST. 2 3/4"	1.221,00 6B	195	535081	RIDUTTORE PRESSIONE 1 1/2" C/ MAN.	564,00 6A	181
525040	AMMORT. COLPO D'ARIETE 1/2"	74,20 6	221	535081H	RIDUTTORE PRESSIONE 1 1/2" C/ MAN.	610,00 6A	182
525130	AMMORT. C. D'ARIETE x SOTTOLAVABI 3/8"	81,70 6	221	535090	RIDUTTORE PRESSIONE 2" C/ ATT. MAN.	692,00 6A	181
525150	AMMORT. C. D'ARIETE x SOTTOLAVABI 3/4"	96,00 6	221	535090H	RIDUTTORE PRESSIONE 2" C/ ATT. MAN.	762,00 6A	182
526142	GRUPPO SIC. 1/2" 7 BAR CR.	48,80 6	220	535091	RIDUTTORE PRESSIONE 2" C/ MAN.	718,00 6A	181
526152	GRUPPO SIC. 3/4" 7 BAR CR.	48,80 6	220	535091H	RIDUTTORE PRESSIONE 2" C/ MAN.	791,00 6A	182
526153	GRUPPO SIC. C/ CURVA 3/4" 7 BAR CR.	72,20 6	220	535140	RIDUTTORE PRESSIONE 1/2" C/ ATT. MAN.	168,00 6A	181
526163	GRUPPO SIC. C/ CURVA 1" 7 BAR	98,20 6	220	535141	RIDUTTORE PRESSIONE 1/2" C/ MAN.	195,00 6A	181
5274 . .	VALV. SICUR. INAIL 1/2"	80,10 1 8		535150	RIDUTTORE PRESSIONE 3/4" C/ ATT. MAN.	195,00 6A	181
527410	VALV. SICUR. INAIL 1/2" 1 BAR	95,80 1 8		535151	RIDUTTORE PRESSIONE 3/4" C/ MAN.	223,00 6A	181
527415	VALV. SICUR. INAIL 1/2" 1,5 BAR	95,80 1 8		535160	RIDUTTORE PRESSIONE 1" C/ ATT. MAN.	241,00 6A	181
527420	VALV. SICUR. INAIL 1/2" 2 BAR	95,80 1 8		535161	RIDUTTORE PRESSIONE 1" C/ MAN.	271,00 6A	181
527470	VALV. SICUR. INAIL 1/2" 7 BAR	95,80 1 8		536004	CARTUCCIA RICAMBIO x 536. 1/2"	60,00 6A	183
527480	VALV. SICUR. INAIL 1/2" 8 BAR	95,80 1 8		536005	CARTUCCIA RICAMBIO x 536. 3/4" - 1"	86,90 6A	183
5275 . .	VALV. SICUR. INAIL 3/4"	115,00 1 8		536008	CARTUCCIA RICAMBIO x 536. 1 1/2" - 2"	290,00 6A	183
527510	VALV. SICUR. INAIL 3/4" 1 BAR	140,00 1 8		536010	BLOCCO TARATURA X RID. PN 40 1/2"	6,43 6A	184
527515	VALV. SICUR. INAIL 3/4" 1,5 BAR	140,00 1 8		536011	BLOCCO TARATURA x RID. PN 40 3/4"	6,43 6A	184
527520	VALV. SICUR. INAIL 3/4" 2 BAR	140,00 1 8		536012	BLOCCO TARATURA x RID. PN 40 1 1/4"	7,97 6A	184
527570	VALV. SICUR. INAIL 3/4" 7 BAR	140,00 1 8		536027	CARTUCCIA RICAMBIO x 536. 1 1/4"	153,00 6A	183
527580	VALV. SICUR. INAIL 3/4" 8 BAR	140,00 1 8		536040	RIDUTTORE PRESSIONE 1/2" C/ ATT. MAN.	134,00 6A	183
5276 . .	VALV. SICUR. INAIL 1"	234,00 1 8		536041	RIDUTTORE PRESSIONE 1/2" C/ MAN.	163,00 6A	183
527610	VALV. SICUR. INAIL 1" 1 BAR	279,00 1 8		536045	RID. PRESS. DI 2° STADIO 1/2" C/ ATT. MAN.	151,00 6A	184
527615	VALV. SICUR. INAIL 1" 1,5 BAR	279,00 1 8		536046	RIDUTTORE PRESSIONE DI 2° STADIO 1/2"	178,00 6A	184
527620	VALV. SICUR. INAIL 1" 2 BAR	279,00 1 8		536047	RIDUTTORE PRESSIONE DI 1° STADIO 1/2"	210,00 6A	184
527670	VALV. SICUR. INAIL 1" 7 BAR	279,00 1 8		536050	RIDUTTORE PRESSIONE 3/4" C/ ATT. MAN.	191,00 6A	183
527680	VALV. SICUR. INAIL 1" 8 BAR	279,00 1 8		536051	RIDUTTORE PRESSIONE 3/4" C/ MAN.	216,00 6A	183
5277 . .	VALV. SICUR. INAIL 1 1/4"	303,00 1 8		536055	RID. PRESS. DI 2° STADIO 3/4" C/ ATT. MAN.	211,00 6A	184
527710	VALV. SICUR. INAIL 1 1/4" 1 BAR	363,00 1 8		536056	RIDUTTORE PRESSIONE DI 2° STADIO 3/4"	237,00 6A	184
527715	VALV. SICUR. INAIL 1 1/4" 1,5 BAR	363,00 1 8		536057	RIDUTTORE PRESSIONE DI 1° STADIO 3/4"	273,00 6A	184
527720	VALV. SICUR. INAIL 1 1/4" 2 BAR	363,00 1 8		536060	RIDUTTORE PRESSIONE 1" C/ ATT. MAN.	235,00 6A	183
527770	VALV. SICUR. INAIL 1 1/4" 7 BAR	363,00 1 8		536061	RIDUTTORE PRESSIONE 1" C/ MAN.	263,00 6A	183
527780	VALV. SICUR. INAIL 1 1/4" 8 BAR	363,00 1 8		536065	RID. PRESS. DI 2° STADIO 1" C/ ATT. MAN.	266,00 6A	184
529150	REGOLATORE DI TIRAGGIO 3/4"	65,70 13C	315	536066	RIDUTTORE PRESSIONE DI 2° STADIO 1"	291,00 6A	184
531410	VALVOLA DI SICUREZZA 1/2" 10 BAR	38,70 1 11		536067	RIDUTTORE PRESSIONE DI 1° STADIO 1"	330,00 6A	184
531510	VALVOLA DI SICUREZZA 3/4" 10 BAR	59,50 1 11		536070	RIDUTTORE PRESSIONE 1 1/4" C/ ATT. MAN.	396,00 6A	183
531610	VALVOLA DI SICUREZZA 1" 10 BAR	156,00 1 11		536071	RIDUTTORE PRESSIONE 1 1/4" C/ MAN.	420,00 6A	183
531710	VALVOLA DI SICUREZZA 1 1/4" 10 BAR	262,00 1 11		536075	RID. PRESS. DI 2° STADIO 1 1/4" C/ ATT. MAN.	437,00 6A	184
533000	CARTUCCIA RICAMBIO x 533.	26,50 6A	180	536076	RIDUTTORE PRESSIONE 2° STADIO 1 1/4"	464,00 6A	184
533041	RIDUTTORE PRESSIONE INCL. 1/2"	47,30 6A	180	536077	RIDUTTORE PRESSIONE 1° STADIO 1/2"	526,00 6A	184
533051	RIDUTTORE PRESSIONE INCL. 3/4"	54,30 6A	180	536080	RIDUTTORE PRESSIONE 1 1/2" C/ ATT. MAN.	657,00 6A	183
533151	RIDUTTORE PRESSIONE INCL. 3/4" M x 3/4" F	61,70 6A	180	536081	RIDUTTORE PRESSIONE 1 1/2" C/ MAN.	686,00 6A	183

CODICE	DESCRIZIONE	Prezzo / Cat. Sc.	Pag.	CODICE	DESCRIZIONE	Prezzo / Cat. Sc.	Pag.
536240	RIDUTTORE PRESSIONE 1/2" C/ ATT. MAN.	124,00 6A	183	541170	VALV. INT. COMBUST. 110 °C 1 1/4" - 5 M	893,00 1	12
536241	RIDUTTORE PRESSIONE 1/2" C/ MAN.	150,00 6A	183	541180	VALV. INT. COMBUST. 110 °C 1 1/2" - 5 M	987,00 1	12
536245	RID. PRESS. DI 2° STADIO 1/2" C/ ATT. MAN.	135,00 6A	184	541190	VALV. INT. COMBUST. 110 °C 2" - 5 M	1.237,00 1	12
536250	RIDUTTORE PRESSIONE 3/4" C/ ATT. MAN.	171,00 6A	183	541600	VALV. INT. COMBUST. 98 °C DN 65 - 5 M	1.782,00 1	12
536251	RIDUTTORE PRESSIONE 3/4" C/ MAN.	198,00 6A	183	541601	VALV. INT. COMBUST. 98 °C DN 65 - 12 M	2.026,00 1	12
536255	RID. PRESS. DI 2° STADIO 3/4" C/ ATT. MAN.	188,00 6A	184	541602	VALV. INT. COMBUST. 120 °C DN 65 - 5 M	2.491,00 1	12
536260	RIDUTTORE PRESSIONE 1" C/ ATT. MAN.	220,00 6A	183	541603	VALV. INT. COMBUST. 120 °C DN 65 - 12 M	2.643,00 1	12
536261	RIDUTTORE PRESSIONE 1" C/ MAN.	250,00 6A	183	541610	VALV. INT. COMBUST. AP 98 °C DN 65 - 5 M	2.045,00 1	12
536265	RID. PRESS. DI 2° STADIO 3/4" C/ ATT. MAN.	239,00 6A	184	541611	VALV. INT. COMBUST. AP 98 °C DN 65 - 12 M	2.197,00 1	12
536580	RID. PRESSIONE 1 1/2" BRONZO C/ ATT. MAN.	1.096,00 6A	183	541612	VALV. INT. COMBUST. AP 120 °C DN 65 - 5 M	2.675,00 1	12
536581	RID. PRESSIONE 1 1/2" BRONZO C/ MAN.	1.177,00 6A	183	541613	VALV. INT. COMBUST. AP 120 °C DN 65 - 12 M	2.828,00 1	12
536590	RID. PRESSIONE 2" BRONZO C/ ATT. MAN.	1.177,00 6A	183	541620	VALV. INT. COMBUST. 110 °C DN 65 - 5 M	1.852,00 1	12
536591	RID. PRESSIONE 2" BRONZO C/ MAN.	1.261,00 6A	183	541630	VALV. INT. COMBUST. AP 110 °C DN 65 - 5 M	2.119,00 1	12
536660	RID. PRESSIONE DN 65 C/ MAN.	2.290,00 6A	183	541800	VALV. INT. COMBUST. 98 °C DN 80 - 5 M	2.227,00 1	12
537004	CARTUCCIA IN RETE LAVABILE 60 MICRON	32,50 6	221	541801	VALV. INT. COMBUST. 98 °C DN 80 - 12 M	2.494,00 1	12
537005	CARTUCCIA IN ACCIAIO INOX 50 MICRON	89,60 6	221	541802	VALV. INT. COMBUST. 120 °C DN 80 - 5 M	3.112,00 1	12
537050	CONTENITORE 3/4" x CARTUCCE 10"	157,00 6	221	541803	VALV. INT. COMBUST. 120 °C DN 80 - 12 M	3.264,00 1	12
537060	CONTENITORE 1" x CARTUCCE 10"	157,00 6	221	541810	VALV. INT. COMBUST. AP 98 °C DN 80 - 5 M	2.553,00 1	12
538201	RUBINETTO DI SCARICO 1/4" C/ PORTAGOMMA	11,20 8	261	541811	VALV. INT. COMBUST. AP 98 °C DN 80 - 12 M	2.837,00 1	12
538203	RUBINETTO DI INTERCETTAZIONE MANUALE 1/4"	9,32 8	261	541812	VALV. INT. COMBUST. AP 120 °C DN 80 - 5 M	3.342,00 1	12
538400	RUBINETTO SCARICO CALDAIA 1/2"	11,20 1	20	541813	VALV. INT. COMBUST. AP 120 °C DN 80 - 12 M	3.497,00 1	12
539005H	CARTUCCIA DI RICAMBIO PER 539..H	63,00 6A	186	541820	VALV. INT. COMBUST. 110 °C DN 80 - 5 M	2.301,00 1	12
539050H	GRUPPO COMBINATO CONTR. PRESS.	178,00 6A	186	541830	VALV. INT. COMBUST. AP 110 °C DN 80 - 5 M	2.633,00 1	12
539250	RIDUTTORE DI PRESSIONE 3/4"	110,00 6A	182	542870	VALV. SC. TERMICO 1 1/2" M x 1 1/4" F	504,00 1	13
539500H	GRUPPO COMBINATO CONTR. PRESS. E TEMP.	590,00 6A	187	542880	VALV. SC. TERMICO 1 1/2" M x 1 1/2" F	748,00 1	13
540040	VALV. INT. COMBUST. 98 °C 1/2" - 5 M	271,00 1	13	543513	VALV. DI SICUREZZA TERMICA 1300 MM	214,00 1	13
540050	VALV. INT. COMBUST. 98 °C 3/4" - 5 M	331,00 1	13	544400	VALV. SCARICO TERMICO 1/2"	416,00 1	13
540060	VALV. INT. COMBUST. 98 °C 1" - 5 M	376,00 1	13	544501	VALV. SCARICO TERMICO 3/4"	236,00 1	13
540070	VALV. INT. COMBUST. 98 °C 1 1/4" - 5 M	477,00 1	13	545101	DEFANG. C/MAGN. SOTTOCALDAIA 3/4" M Ø 18	106,00 2	53
540080	VALV. INT. COMBUST. 98 °C 1 1/2" - 5 M	514,00 1	13	545105	DEFANG. C/MAGN. SOTTOCALDAIA 3/4" M x 3/4" F	111,00 2	53
540090	VALV. INT. COMBUST. 98 °C 2" - 5 M	640,00 1	13	545305	DEFANGATORE C/MAGNETE IN TECNOPOL. 3/4"	133,00 2	56
540100	VALV. INT. COMBUST. 97 °C DN 100 - 5 M	2.512,00 1	13	545306	DEFANGATORE C/MAGNETE IN TECNOPOL. 1"	146,00 2	56
540101	VALV. INT. COMBUST. 97 °C DN 100 - 12 M	2.792,00 1	13	545307	DEFANG. TECNOP. 1 1/4" F C/MAGN.	168,00 2	56
540102	VALV. INT. COMBUST. 120 °C DN 100 - 5 M	3.458,00 1	13	545345	DEFANG. C/VALV. INTERCETT. C/MAGNETE 3/4"	166,00 2	56
540103	VALV. INT. COMBUST. 120 °C DN 100 - 12 M	3.611,00 1	13	545346	DEFANG. C/VALV. INTERCETT. C/MAGNETE 1"	181,00 2	56
540110	VALV. INT. COMBUST. 110 °C DN 100 - 5 M	2.576,00 1	13	545347	DEFANG. C/VALV. INTERCETT. C/MAGNETE 1 1/4"	220,00 2	56
540600	VALV. INT. COMBUST. 97 °C DN 65 - 5 M	1.512,00 1	13	545375	DISPOSITIVO MULTIFUNZIONE IN TECNOPOL. 3/4"	210,00 2	55
540601	VALV. INT. COMBUST. 97 °C DN 65 - 12 M	1.743,00 1	13	545376	DISPOSITIVO MULTIFUNZIONE IN TECNOPOL. 1"	221,00 2	55
540602	VALV. INT. COMBUST. 120 °C DN 65 - 5 M	2.208,00 1	13	545377	DISPOSITIVO MULTIFUNZIONE IN TECNOPOL. 1 1/4"	269,00 2	55
540603	VALV. INT. COMBUST. 120 °C DN 65 - 12 M	2.362,00 1	13	545705	DEFANG. TECNOP. 3/4F C/DOPPIO MAGN."	159,00 2	57
540610	VALV. INT. COMBUST. 110 °C DN 65 - 5 M	1.563,00 1	13	545706	DEFANG. TECNOP. 1F C/DOPPIO MAGN."	175,00 2	57
540800	VALV. INT. COMBUST. 97 °C DN 80 - 5 M	1.886,00 1	13	545707	DEFANG. TECNOP. 1 1/4F C/DOPPIO MAGN."	203,00 2	57
540801	VALV. INT. COMBUST. 97 °C DN 80 - 12 M	2.137,00 1	13	545900	FILTRO DEF. MAGN. SOTTOCALDAIA	86,40 2	52
540802	VALV. INT. COMBUST. 120 °C DN 80 - 5 M	2.755,00 1	13	545910	FILTRO DEF. MAGN. SOTTOCALDAIA IN LINEA	109,00 2	53
540803	VALV. INT. COMBUST. 120 °C DN 80 - 12 M	2.917,00 1	13	545950	DOSATORE DI POLIFOSFATI	123,00 2	77
540810	VALV. INT. COMBUST. 110 °C DN 80 - 5 M	1.947,00 1	13	546005	DISAERAT.-DEFANG. 3/4" F	192,00 2	74
541040	VALV. INT. COMBUST. 98 °C 1/2" - 5 M	336,00 1	12	546006	DISAERAT.-DEFANG. 1" F	200,00 2	74
541041	VALV. INT. COMBUST. 98 °C 1/2" - 12 M	504,00 1	12	546007	DISAERAT.-DEFANG. 1 1/4" F	220,00 2	74
541042	VALV. INT. COMBUST. 120 °C 1/2" - 5 M	646,00 1	12	546052	DISAERAT.-DEFANG. DN 50 FL. COIB.	1.594,00 2	75
541043	VALV. INT. COMBUST. 120 °C 1/2" - 12 M	800,00 1	12	546062	DISAERAT.-DEFANG. DN 65 FL. COIB.	1.632,00 2	75
541050	VALV. INT. COMBUST. 98 °C 3/4" - 5 M	456,00 1	12	546082	DISAERAT.-DEFANG. DN 80 FL. COIB.	2.654,00 2	75
541051	VALV. INT. COMBUST. 98 °C 3/4" - 12 M	630,00 1	12	546102	DISAERAT.-DEFANG. DN 100 FL. COIB.	2.765,00 2	75
541052	VALV. INT. COMBUST. 120 °C 3/4" - 5 M	780,00 1	12	546105	DISAERAT.-DEFANG. C/MAGNETE 3/4" F	216,00 2	73
541053	VALV. INT. COMBUST. 120 °C 3/4" - 12 M	930,00 1	12	546106	DISAERAT.-DEFANG. C/MAGNETE 1" F	228,00 2	73
541060	VALV. INT. COMBUST. 98 °C 1" - 5 M	585,00 1	12	546107	DISAERAT.-DEFANG. C/MAGNETE 1 1/4" F	251,00 2	73
541061	VALV. INT. COMBUST. 98 °C 1" - 12 M	801,00 1	12	546118	DISAERAT.-DEFANG. C/MAGN. COIB. 1 1/2" F	996,00 2	73
541062	VALV. INT. COMBUST. 120 °C 1" - 5 M	966,00 1	12	546119	DISAERAT.-DEFANG. C/MAGN. COIB. 2" F	1.101,00 2	73
541063	VALV. INT. COMBUST. 120 °C 1" - 12 M	1.112,00 1	12	546122	DISAERAT.-DEFANG. DN 120 FL. COIB.	4.305,00 2	75
541070	VALV. INT. COMBUST. 98 °C 1 1/4" - 5 M	732,00 1	12	546152	DISAERAT.-DEFANG. DN 150 FL. COIB.	4.575,00 2	75
541071	VALV. INT. COMBUST. 98 °C 1 1/4" - 12 M	925,00 1	12	546200	DISAERAT.-DEFANG. DN 200 FL.	12.368,00 2	75
541072	VALV. INT. COMBUST. 120 °C 1 1/4" - 5 M	1.134,00 1	12	546205	DEFANGATORE 3/4" FIL.	113,00 2	58
541073	VALV. INT. COMBUST. 120 °C 1 1/4" - 12 M	1.285,00 1	12	546206	DEFANGATORE 1" FIL.	119,00 2	58
541080	VALV. INT. COMBUST. 98 °C 1 1/2" - 5 M	802,00 1	12	546207	DEFANGATORE 1 1/4" FIL.	144,00 2	58
541081	VALV. INT. COMBUST. 98 °C 1 1/2" - 12 M	1.046,00 1	12	546208	DEFANGATORE 1 1/2" FIL.	160,00 2	58
541082	VALV. INT. COMBUST. 120 °C 1 1/2" - 5 M	1.350,00 1	12	546209	DEFANGATORE 2" FIL.	194,00 2	58
541083	VALV. INT. COMBUST. 120 °C 1 1/2" - 12 M	1.510,00 1	12	546250	DISAERATORE-DEFANG. DN 250 FL.	15.761,00 2	75
541090	VALV. INT. COMBUST. 98 °C 2" - 5 M	997,00 1	12	546300	DISAERATORE-DEFANG. DN 300 FL.	19.550,00 2	75
541091	VALV. INT. COMBUST. 98 °C 2" - 12 M	1.266,00 1	12	546305	DEFANGATORE 3/4" FIL. C/MAGNETE	150,00 2	59
541092	VALV. INT. COMBUST. 120 °C 2" - 5 M	1.539,00 1	12	546306	DEFANGATORE 1" FIL. C/MAGNETE	166,00 2	59
541093	VALV. INT. COMBUST. 120 °C 2" - 12 M	1.702,00 1	12	546307	DEFANGATORE 1 1/4" FIL. C/MAGNETE	179,00 2	59
541140	VALV. INT. COMBUST. 110 °C 1/2" - 5 M	424,00 1	12	546308	DEFANGATORE 1 1/2" FIL. C/MAGNETE	200,00 2	59
541150	VALV. INT. COMBUST. 110 °C 3/4" - 5 M	579,00 1	12	546309	DEFANGATORE 2" FIL. C/MAGNETE	229,00 2	59
541160	VALV. INT. COMBUST. 110 °C 1" - 5 M	745,00 1	12	546315	DEFANGATORE 3/4" FIL. C/MAGNETE COIB.	200,00 2	59

CODICE	DESCRIZIONE	Prezzo / Cat. Sc.	Pag.	CODICE	DESCRIZIONE	Prezzo / Cat. Sc.	Pag.
546316	DEFANGATORE 1" FIL. C/MAGNETE COIB.	217,00	2 59	551005	DISAERATORE 3/4" CON SCARICO	167,00	2 70
546317	DEFANGATORE 1 1/4" FIL. C/MAGNETE COIB.	235,00	2 59	551006	DISAERATORE 1" CON SCARICO	184,00	2 70
546318	DEFANGATORE 1 1/2" FIL. C/MAGNETE COIB.	255,00	2 59	551007	DISAERATORE 1 1/4" CON SCARICO	246,00	2 70
546319	DEFANGATORE 2" FIL. C/MAGNETE COIB.	285,00	2 59	551008	DISAERATORE 1 1/2" CON SCARICO	287,00	2 70
546405	DISAER.-DEF. C/MAGNETE IN TECN. 3/4"	148,00	2 73	551009	DISAERATORE 2" CON SCARICO	464,00	2 70
546406	DISAER.-DEF. C/MAGNETE IN TECN. 1"	161,00	2 73	551052	DISAERATORE DN 50 FL. COIB.	1.435,00	2 71
546407	DEFANG./DEGAS. TECNOP. 1 1/4"	191,00	2 73	551062	DISAERATORE DN 65 FL. COIB.	1.490,00	2 71
546510	DEFANGATORE DN 100 FL. COIB.	1.716,00	2 58	551082	DISAERATORE DN 80 FL. COIB.	1.920,00	2 71
546512	DEFANGATORE DN 125 FL. COIB.	3.311,00	2 58	551102	DISAERATORE DN 100 FL. COIB.	2.062,00	2 71
546515	DEFANGATORE DN 150 FL. COIB.	3.392,00	2 58	551122	DISAERATORE DN 125 FL. COIB.	4.066,00	2 71
546550	DEFANGATORE DN 50 FL. COIB.	1.280,00	2 58	551152	DISAERATORE DN 150 FL. COIB.	4.166,00	2 71
546560	DEFANGATORE DN 65 FL. COIB.	1.325,00	2 58	551200	DISAERATORE DN 200 FL.	10.620,00	2 71
546580	DEFANGATORE DN 80 FL. COIB.	1.668,00	2 58	551250	DISAERATORE DN 250 FL.	13.110,00	2 71
546610	DEFANG. DN 100 FL. C/MAGNETE COIB.	1.927,00	2 59	551300	DISAERATORE DN 300 FL.	15.658,00	2 71
546612	DEFANG. DN 125 FL. C/MAGNETE COIB.	3.624,00	2 59	551606	DEGASATORE HED TRADE 1" F	206,00	2 69
546615	DEFANG. DN 150 FL. C/MAGNETE COIB.	3.708,00	2 59	551607	DEGASATORE HED TRADE 1" 1/4 F	217,00	2 69
546620	DEFANG. DN 200 FL. C/MAGNETE	11.899,00	2 59	551705	DISAERATORE 3/4" CORPO ORIENTABILE	202,00	2 68
546625	DEFANG. DN 250 FL. C/MAGNETE	14.445,00	2 59	551706	DISAERATORE 1" CORPO ORIENTABILE	216,00	2 68
546630	DEFANG. DN 300 FL. C/MAGNETE	19.369,00	2 59	551805	DISAERATORE 3/4" CORPO IN TECNOPOL.	94,10	2 68
546650	DEFANG. DN 50 FL. C/MAGNETE COIB.	1.470,00	2 59	551806	DISAERATORE 1" CORPO IN TECNOPOL.	109,00	2 68
546660	DEFANG. DN 65 FL. C/MAGNETE COIB.	1.515,00	2 59	552050	IMBUTO SCARICO DIRITTO 3/4"	21,00	1 8
546680	DEFANG. DN 80 FL. C/MAGNETE COIB.	1.872,00	2 59	552070	IMBUTO SCARICO DIRITTO 1 1/4"	46,90	1 8
547060	SEPARATORE ARIA IN GHISA 1"	79,20	1 14	552080	RACCOGLITORE DI SCARICO 1 1/2"	70,50	1 8
547070	SEPARATORE ARIA IN GHISA 1 1/4"	82,20	1 14	552140	IMBUTO SCARICO 1/2" C/ CURVA	32,00	1 8
547080	SEPARATORE ARIA IN GHISA 1 1/2"	86,70	1 14	552150	IMBUTO SCARICO 3/4" C/ CURVA	36,50	1 8
547090	SEPARATORE ARIA IN GHISA 2"	117,00	1 14	552160	IMBUTO SCARICO 1" C/ CURVA	74,80	1 8
547200	SEPARATORE ARIA IN GHISA 2 1/2"	293,00	1 14	552170	IMBUTO SCARICO 1 1/4" C/ CURVA	89,30	1 8
547300	SEPARATORE ARIA IN GHISA 3"	328,00	1 14	553040	GRUPPO RIEMP. 1/2" C/ ATT. MAN.	86,40	1 15
547400	SEPARATORE ARIA IN ACCIAIO DN 100	823,00	1 14	553140	GRUPPO RIEMP. 1/2" C/ MAN.	98,90	1 15
547500	SEPARATORE ARIA IN ACCIAIO DN 125	898,00	1 14	553540	GRUPPO RIEMP. ANTIC. 1/2" C/ ATT. MAN.	98,90	1 15
548006	SEPARATORE IDRAULICO 1" COIB.	418,00	1 22	553640	GRUPPO RIEMP. ANTIC. 1/2" C/ MAN.	111,00	1 15
548007	SEPARATORE IDRAULICO 1 1/4" COIB.	488,00	1 22	554040	GRUPPO RIEMP. C/ INTERC. C/ ATT. MAN.	195,00	1 15
548008	SEPARATORE IDRAULICO 1 1/2" COIB.	597,00	1 22	554140	GRUPPO RIEMP. C/ INTERC. C/ MAN. 1/2"	221,00	1 15
548009	SEPARATORE IDRAULICO 2" COIB.	903,00	1 22	554150	GRUPPO RIEMP. C/ INTERC. C/ MAN. 3/4"	264,00	1 15
548052	SEPARATORE IDRAULICO DN 50 COIB.	1.373,00	1 22	555702	VASO ESPANSIONE LT. 2 x IMP. SANITARI	48,60	11 284
548062	SEPARATORE IDRAULICO DN 65 COIB.	1.422,00	1 22	555705	VASO ESPANSIONE LT. 5 x IMP. SANITARI	59,50	11 284
548082	SEPARATORE IDRAULICO DN 80 COIB.	2.057,00	1 22	555708	VASO ESPANSIONE LT. 8 x IMP. SANITARI	79,10	11 284
548102	SEPARATORE IDRAULICO DN 100 COIB.	2.104,00	1 22	556000	MANOMETRO PROVA VASI 0-10 BAR	71,80	1 18
548122	SEPARATORE IDRAULICO DN 125 COIB.	5.311,00	1 22	556008	VASO ESPANSIONE LT. 8 x IMP. DI RISC.	55,70	11 284
548152	SEPARATORE IDRAULICO DN 150 COIB.	5.585,00	1 22	556012	VASO ESPANSIONE LT. 12 x IMP. DI RISC.	62,50	11 284
548200	SEPARATORE IDRAULICO DN 200	11.507,00	1 22	556018	VASO ESPANSIONE LT. 18 x IMP. DI RISC.	70,50	11 284
548250	SEPARATORE IDRAULICO DN 250	12.430,00	1 22	556025	VASO ESPANSIONE LT. 25 x IMP. DI RISC.	76,00	11 284
548300	SEPARATORE IDRAULICO DN 300	14.900,00	1 22	556035	VASO ESPANSIONE LT. 35 x IMP. DI RISC.	131,00	11 284
548515	SEP. IDRAULICO INERZIALE 15 L	475,00	1B 46	556050	VASO ESPANSIONE LT. 50 x IMP. DI RISC.	168,00	11 284
548520	SEP. IDRAULICO INERZIALE 20 L	533,00	1B 46	556080	VASO ESPANSIONE LT. 80 x IMP. DI RISC.	242,00	11 284
548525	SEP. IDRAULICO INERZIALE 25 L	590,00	1B 46	556100	VASO ESPANSIONE LT. 100 x IMP. DI RISC.	339,00	11 284
548530	SEP. IDRAULICO INERZIALE 30 L	639,00	1B 46	556140	VASO ESPANSIONE LT. 140 x IMP. DI RISC.	412,00	11 284
548550	VOLANO TERMICO INOX 50 L	818,00	1B 46	556200	VASO ESPANSIONE LT. 200 x IMP. DI RISC.	603,00	11 284
548551	VOLANO TERMICO INOX 50 L IMP. IBRIDI	883,00	1B 47	556250	VASO ESPANSIONE LT. 250 x IMP. DI RISC.	704,00	11 284
549506	SEP. IDRAULICO MULTIFUNZIONE 1"	662,00	1 23	556300	VASO ESPANSIONE LT. 300 x IMP. DI RISC.	890,00	11 284
549507	SEP. IDRAULICO MULTIFUNZIONE 1 1/4"	732,00	1 23	556400	VASO ESPANSIONE LT. 400 x IMP. DI RISC.	1.147,00	11 284
549508	SEP. IDRAULICO MULTIFUNZIONE 1 1/2"	1.071,00	1 23	556500	VASO ESPANSIONE LT. 500 x IMP. DI RISC.	1.402,00	11 284
549509	SEP. IDRAULICO MULTIFUNZIONE 2"	1.313,00	1 23	556600	VASO ESPANSIONE LT. 600 x IMP. DI RISC.	1.809,00	11 284
550001	KIT COLLEG. TUBAZ. 1 1/4" x 1 1/4"	223,00	1 28	557010	MANOM. 0-10 D.40 ATT.POST.1/4	11,80	6A 186
550002	KIT COLLEG. TUBAZ. 1 1/2" x 1 1/4"	227,00	1 28	557104	MANOMETRO Ø 50 1/4" 0-4 P. CENTR.	11,70	1 18
550003	KIT COLLEG. TUBAZ. 1 1/2" x 1 1/2"	303,00	1 28	557106	MANOMETRO Ø 50 1/4" 0-6 P. CENTR.	11,70	1 18
550004	KIT COLLEG. TUBAZ. 2" x 1 1/2"	307,00	1 28	557204	MANOMETRO Ø 50 1/4" 0-4 P. SCENTR.	11,70	1 18
550020	COLLETTORE x CENTRALE TERMICA 2	358,00	1 28	557304	MANOMETRO Ø 50 1/4" 0-4 RADIALE	11,70	1 18
550021	COLLETTORE x CENTRALE TERMICA 2+1	402,00	1 28	557306	MANOMETRO Ø 50 1/4" 0-6 RADIALE	11,70	1 18
550030	COLLETTORE x CENTRALE TERMICA 3	487,00	1 28	557310	MANOMETRO Ø 50 1/4" 0-10 RADIALE	11,70	1 18
550031	COLLETTORE x CENTRALE TERMICA 3+1	541,00	1 28	557410	MANOMETRO Ø 63 1/4" 0-10 P. CENTR.	14,40	1 18
550040	COLLETTORE x CENTRALE TERMICA 4	573,00	1 28	557425	MANOMETRO Ø 63 1/4" 0-25 P. CENTR.	14,40	1 18
550205	SEPARATORE IDRAULICO x COLL. DN 25	244,00	1 26	557704	MANOMETRO Ø 80 3/8" 0-4 RADIALE	28,60	1 18
550220	COLL. COMPATTO x RISC. 2 - DN 25	320,00	1 26	557706	MANOMETRO Ø 80 3/8" 0-6 RADIALE	28,60	1 18
550221	COLL. COMPATTO x RISC. 2+1 - DN 25	385,00	1 26	557710	MANOMETRO Ø 80 3/8" 0-10 RADIALE	28,60	1 18
550230	COLL. COMPATTO x RISC. 3 - DN 25	407,00	1 26	558050	VALVOLA SFERA C/ RUB. DI SCARICO 3/4"	75,30	1 19
550240	COLL. COMPATTO x RISC. 4 - DN 25	536,00	1 26	558052	VALVOLA SFERA C/SC. X VASI Ø3/4" - SOLAR	86,00	13A 298
550305	SEPARATORE IDRAULICO x COLL. DN 50	532,00	1 27	558060	VALVOLA SFERA C/ RUB. DI SCARICO 1"	79,10	1 19
550320	COLL. COMPATTO x RISC. 2 - DN 50	913,00	1 27	558062	VALVOLA SFERA C/SC. X VASI Ø1" - SOLAR	91,00	13A 298
550330	COLL. COMPATTO x RISC. 3 - DN 50	1.023,00	1 27	558070	VALVOLA SFERA C/ RUB. DI SCARICO 1 1/4"	102,00	1 19
550340	COLL. COMPATTO x RISC. 4 - DN 50	1.353,00	1 27	558500	RUBINETTO D'INTERCETTAZIONE 3/4"	39,10	1 19
551003	DISAERATORE 3/4"	115,00	2 68	558510	RUB. AUTOM. C/ RUB. DI SCARICO 3/4"	52,10	1 19
551004	VALV. AUT. SFOGO ARIA DISCALAIR® 1/2"	92,30	2 63-68	559001	COPPIA DI TAPPI C/ GUARNIZIONE	26,40	1 25-27

CODICE	DESCRIZIONE	Prezzo / Cat. Sc.	Pag.	CODICE	DESCRIZIONE	Prezzo / Cat. Sc.	Pag.
559002	COPPIA DI RACCORDI C/ GUARNIZIONE	27,70	1 27	575200	DISCONNETTORE DN 200	25.655,00	7 230
559003	POZZETTO C/ MAGNETI x SEPCOLL	57,90	1 25	575250	DISCONNETTORE DN 250	32.276,00	7 230
559021	SEP. IDR.-COLLETORE 2+1 - I. 90	470,00	1 24	576062	RIDUTT. DI PRESSIONE DN 65	2.058,00	6A 185
559022	SEP. IDR.-COLLETORE 2+2 - I. 90	617,00	1 24	576082	RIDUTT. DI PRESSIONE DN 80	2.126,00	6A 185
559031	SEP. IDR.-COLLETORE 3+1 - I. 90	699,00	1 24	576102	RIDUTT. DI PRESSIONE DN 100	2.783,00	6A 185
559220	SEP. IDR.-COLLETORE 2 - I. 125	517,00	1 25	576122	RIDUTT. DI PRESSIONE DN 125	4.604,00	6A 185
559221	SEP. IDR.-COLLETORE 2+1 - I. 125	544,00	1 25	576152	RIDUTT. DI PRESSIONE DN 150	5.326,00	6A 185
559222	SEP. IDR.-COLLETORE 2+2 - I. 125	718,00	1 25	577004	FILTRO OBLIQUO 1/2"	20,80	7 231
559231	SEP. IDR.-COLLETORE 3+1 - I. 125	780,00	1 25	577005	FILTRO OBLIQUO 3/4"	28,40	7 231
560000	ESTRATTORE PORTAGOMMA x 560 1/2"	5,35	2 66	577006	FILTRO OBLIQUO 1"	38,40	7 231
560421	RUBINETTO DI SCARICO RADIAT. 1/2" CR.	11,20	2 66	577007	FILTRO OBLIQUO 1 1/4"	56,30	7 231
561300	RUBINETTO INTERC. AUTOM. 3/8"	3,88	2 64	577008	FILTRO OBLIQUO 1 1/2"	69,90	7 231
561301	RUBINETTO INTERC. AUTOM. 3/8" CR.	4,46	2 64	577009	FILTRO OBLIQUO 2"	114,00	7 231
561400	RUBINETTO INTERC. AUTOM. 1/2"	6,83	2 64	577020	FILTRO OBLIQUO 2 1/2"	186,00	7 231
561401	RUBINETTO INTERC. AUTOM. 1/2" CR.	7,52	2 64	577030	FILTRO OBLIQUO 3"	267,00	7 231
562000	TAPPO IGROSCOPICO CR. x 5020-5022-504	3,88	2 64-65	577500	FILTRO MAGNETICO DN32-3/4"	247,00	2 54
562100	VALV. ANTIASPIRAZIONE x 5020-5022	5,59	2 64	577600	FILTRO MAGNETICO DN32-1"	266,00	2 54
562200	VALV. ANTIASPIRAZIONE x 5026-5027	5,59	2 64	577700	FILTRO MAGNETICO DN32-1 1/4"	301,00	2 54
568008	VASO ESPANSIONE LT. 8 x IMP. SANITARI	61,00	11 284	577800	FILTRO MAGNETICO DN32-1 1/2"	439,00	2 54
568012	VASO ESPANSIONE LT. 12 x IMP. SANITARI	62,00	11 284	577900	FILTRO MAGNETICO DN32-2"	484,00	2 54
568018	VASO ESPANSIONE LT. 18 x IMP. SANITARI	74,00	11 284	578062	RIDUTT. STABIL. PRESSIONE DN 65	2.444,00	6A 185
568025	VASO ESPANSIONE LT. 25 x IMP. SANITARI	89,80	11 284	578082	RIDUTT. STABIL. PRESSIONE DN 80	2.719,00	6A 185
568033	VASO ESPANSIONE LT. 33 x IMP. SANITARI	235,00	11 284	578102	RIDUTT. STABIL. PRESSIONE DN 100	3.337,00	6A 185
568050	VASO ESPANSIONE LT. 50 x IMP. SANITARI	335,00	11 284	578122	RIDUTT. STABIL. PRESSIONE DN 125	5.524,00	6A 185
568060	VASO ESPANSIONE LT. 60 x IMP. SANITARI	381,00	11 284	578152	RIDUTT. STABIL. PRESSIONE DN 150	6.394,00	6A 185
568080	VASO ESPANSIONE LT. 80 x IMP. SANITARI	434,00	11 284	578202	RIDUTT. STABIL. PRESSIONE DN 200	9.213,00	6A 185
568100	VASO ESPANSIONE LT. 100 x IMP. SANITARI	661,00	11 284	578252	RIDUTT. STABIL. PRESSIONE DN 250	12.850,00	6A 185
568200	VASO ESPANSIONE LT. 200 x IMP. SANITARI	990,00	11 284	578302	RIDUTT. STABIL. PRESSIONE DN 300	18.528,00	6A 185
568300	VASO ESPANSIONE LT. 300 x IMP. SANITARI	1.201,00	11 284	579000	FILTRO DEFANG. MAGN. AUTOPULENTE	10.720,00	2 60
568400	VASO ESPANSIONE LT. 400 x IMP. SANITARI	1.367,00	11 284	579001	FILTRO DEFANG. MAGN. MANUALE	8.649,00	2 61
568500	VASO ESPANSIONE LT. 500 x IMP. SANITARI	1.743,00	11 284	579050	FILTRO OBLIQUO x DISCONN. FL. DN 50	177,00	7 231
570004	GRUPPO DISCONN. MONTATO 1/2"	663,00	7 230	579051	FILTRO OBLIQUO RISCALDAMENTO DN 50	145,00	1 21
570005	GRUPPO DISCONN. MONTATO 3/4"	686,00	7 230	579060	FILTRO OBLIQUO x DISCONN. FL. DN 65	242,00	7 231
570006	GRUPPO DISCONN. MONTATO 1"	922,00	7 230	579061	FILTRO OBLIQUO RISCALDAMENTO DN 65	195,00	1 21
570007	GRUPPO DISCONN. MONTATO 1 1/4"	1.088,00	7 230	579080	FILTRO OBLIQUO x DISCONN. FL. DN 80	295,00	7 231
570008	GRUPPO DISCONN. MONTATO 1 1/2"	1.832,00	7 230	579081	FILTRO OBLIQUO RISCALDAMENTO DN 80	239,00	1 21
570009	GRUPPO DISCONN. MONTATO 2"	2.037,00	7 230	579100	FILTRO OBLIQUO x DISCONN. FL. DN 100	425,00	7 231
570050	GRUPPO DISCONNETTORE DN 50	4.616,00	7 230	579101	FILTRO OBLIQUO RISCALDAMENTO DN 100	312,00	1 21
570060	GRUPPO DISCONNETTORE DN 65	4.853,00	7 230	579120	FILTRO OBLIQUO x DISCONN. FL. DN 125	550,00	7 231
570080	GRUPPO DISCONNETTORE DN 80	5.904,00	7 230	579121	FILTRO OBLIQUO RISCALDAMENTO DN 125	444,00	1 21
570100	GRUPPO DISCONNETTORE DN 100	8.067,00	7 230	579150	FILTRO OBLIQUO x DISCONN. FL. DN 150	838,00	7 231
570150	GRUPPO DISCONNETTORE DN 150	16.382,00	7 230	579151	FILTRO OBLIQUO RISCALDAMENTO DN 150	676,00	1 21
570200	GRUPPO DISCONNETTORE DN 200	33.656,00	7 230	579200	FILTRO OBLIQUO x DISCONN. FL. DN 200	1.509,00	7 231
570250	GRUPPO DISCONNETTORE DN 250	43.765,00	7 230	579201	FILTRO OBLIQUO RISCALDAMENTO DN 200	1.213,00	1 21
570911	C3 CLEANER	30,90	2 78	579250	FILTRO OBLIQUO x DISCONN. FL. DN 250	2.539,00	7 231
570912	C1 INHIBITOR	30,90	2 78	579251	FILTRO OBLIQUO RISCALDAMENTO DN 250	2.038,00	1 21
570913	C7 BIOCIDO	38,60	2 78	580004	DISCON. C/ GEOM. MULTIFUNZ. FIL. DN 15	272,00	7 233
570914	C4 LEAK SEALER	30,90	2 78	580011	GR. COMPATTO DI CARIC. AUTOMATICO	273,00	1 15
570915	C3 FAST CLEANER	49,90	2 79	580020	GR. AUT. x TRATTAM. ADDOLC. E DEMIN.	590,00	2 80
570916	C1 FAST INHIBITOR	49,90	2 79	580040	DISCON. C/ GEOM. MULTIFUNZ. FIL. DN 15	346,00	7 233
572106	DISCONNETTORE x CALDAIETTE - Ø 6	56,80	7 228	580050	DISCON. C/ GEOM. MULTIFUNZ. FIL. DN 20	392,00	7 233
573001	GRUPPO RIEMP. C/ DISCONNETTORE 1/2"	406,00	1 15	580060	DISCON. C/ GEOM. MULTIFUNZ. FIL. DN 25	487,00	7 233
573405	DISCONNETTORE 1/2" NON OMOLOGATO	112,00	7 228	580070	DISCON. C/ GEOM. MULTIFUNZ. FIL. DN 32	586,00	7 233
573415	DISCONNETTORE 1/2"	146,00	7 228	580104	DISCON. C/ GEOM. MULT. INST. VERT. DN 15	272,00	7 233
573505	DISCONNETTORE 3/4" NON OMOLOGATO	112,00	7 228	580150	DISCON. C/ GEOM. MULT. INST. VERT. DN 20	346,00	7 233
573515	DISCONNETTORE 3/4"	146,00	7 228	580240	DISCON. C/ VALV. DI INTERC. E PORTAGOM. DN 15	346,00	7 233
574000	GRUPPO DI CARICAM. C/ DISCONN. 1/2"	520,00	1 15	580250	DISCON. C/ VALV. DI INTERC. E PORTAGOM. DN 20	392,00	7 233
574001	GRUPPO DI CARICAM. C/ DISCONN. 3/4"	1.021,00	1 15	580900	CART. A PERDERE x DEMINERALIZZAZIONE - 2 L/MIN.	267,00	2 81
574004	DISCONNETTORE 1/2"	230,00	7 228	580901	CART. A PERDERE x DEMINERALIZZAZIONE - 4 L/MIN.	290,00	2 81
574006	DISCONNETTORE 1"	631,00	7 228	580902	CART. A PERDERE x ADDOLCIMENTO - 2 L/MIN.	250,00	2 81
574008	DISCONNETTORE 1/2"	1.100,00	7 229	580903	CART. A PERDERE x ADDOLCIMENTO - 4 L/MIN.	262,00	2 81
574040	DISCONNETTORE 1/2"	529,00	7 228	583034	RACCORDO BICONO 3/8" F x 1/2" M Ø 16	3,17	4 145
574050	DISCONNETTORE 3/4"	557,00	7 228	583045	RACCORDO BICONO 1/2" F x 3/4" M Ø 18	3,86	4 145
574600	DISCONNETTORE 1"	764,00	7 229	583064	RACCORDO BICONO 1" F x 1/2" M Ø 16	6,19	4 145
574700	DISCONNETTORE 1 1/4"	854,00	7 229	583065	RACCORDO BICONO 1" F x 3/4" M Ø 18	7,07	4 145
574800	DISCONNETTORE 1 1/2"	1.483,00	7 229	584053	RACCORDO BICONO 3/4" M x 3/8" M Ø 12	5,43	4 145
574900	DISCONNETTORE 2"	1.542,00	7 229	584055	RACCORDO BICONO 3/4" M x 3/4" M Ø 18	5,43	4 145
575003	KIT MISURAZIONE DUREZZA	33,60	2 81	584065	RACCORDO BICONO 1" M x 3/4" M Ø 18"	8,51	4 145
575005	DISCONNETTORE DN 50	2.545,00	7 229	585010	ANIMA DI RINFORZO Ø 10 SP. 0,106	0,92	4 145
575006	DISCONNETTORE DN 65	2.675,00	7 229	585012	ANIMA DI RINFORZO Ø 12 SP. 0,106	0,93	4 145
575008	DISCONNETTORE DN 80	3.200,00	7 229	585014	ANIMA DI RINFORZO Ø 14 SP. 0,106	1,09	4 145
575010	DISCONNETTORE DN 100	4.666,00	7 229	585015	ANIMA DI RINFORZO Ø 15 SP. 0,106	1,17	4 145
575150	DISCONNETTORE DN 150	12.203,00	7 230	585016	ANIMA DI RINFORZO Ø 16 SP. 0,106	1,28	4 145

CODICE	DESCRIZIONE	Prezzo / Cat. Sc.	Pag.	CODICE	DESCRIZIONE	Prezzo / Cat. Sc.	Pag.	
585018	ANIMA DI RINFORZO Ø 18 SP. 0,106	2,15	4 145	59469	RITEGNO MONTE x 574 1/2" - 3/4"	93,50	7 232	
585110	ANIMA DI RINFORZO Ø 10 SP. 1	0,93	4 145	59470	RITEGNO VALLE x 574 1/2" - 3/4"	108,00	7 232	
585115	ANIMA DI RINFORZO Ø 15 SP. 1	1,28	4 145	59471	DISPOS. DI SCARICO x 574 1/2" - 3/4"	174,00	7 232	
585116	ANIMA DI RINFORZO Ø 16 SP. 1	1,34	4 145	59472	SEDE INFERIORE x 574 1/2" - 3/4"	55,70	7 232	
585118	ANIMA DI RINFORZO Ø 18 SP. 1	2,31	4 145	59625	DISPOS. DI SCARICO x 574-575 DN 65	537,00	7 232	
586300	TAPPO FEMMINA 3/8"	1,45	4 145	59627	RITEGNO A MONTE x 574-575 DN 65	450,00	7 232	
586400	TAPPO FEMMINA 1/2"	3,94	4 145	59628	RITEGNO A VALLE x 574-575 DN 65	445,00	7 232	
586600	TAPPO FEMMINA 1"	6,99	4 145	59629	DISP. DI SCARICO x 574-575 DN 80-DN 100	672,00	7 232	
588030	RACCORDO DIRITTO 3 PEZZI 3/8"	5,62	9 264	59630	SEDE INFERIORE x 574-575 DN 80-DN 100	171,00	7 232	
588031	RACCORDO DIRITTO 3 PEZZI 3/8" CR.	6,17	9 264	59631	RITEGNO A MONTE x 574-575 DN 80-DN 100	934,00	7 232	
588040	RACCORDO DIRITTO 3 PEZZI 1/2"	6,94	9 264	59632	RITEGNO A VALLE x 574-575 DN 80-DN 100	980,00	7 232	
588041	RACCORDO DIRITTO 3 PEZZI 1/2" CR.	7,22	9 264	598522	COLLETTORE SEMPL. CIECO 3/4" x 2 1/2" F	15,70	4C 135	
588050	RACCORDO DIRITTO 3 PEZZI 3/4"	11,20	9 264	598532	COLLETTORE SEMPL. CIECO 3/4" x 3 1/2" F	21,20	4C 135	
588051	RACCORDO DIRITTO 3 PEZZI 3/4" CR.	11,70	9 264	598542	COLLETTORE SEMPL. CIECO 3/4" x 4 1/2" F	27,90	4C 135	
588052	RACCORDO DIRITTO 3 PEZZI 3/4" x IMP. SOL.	13,90	13A 299	598622	COLLETTORE SEMPL. CIECO 1" x 2 1/2" F	18,10	4C 135	
588060	RACCORDO DIRITTO 3 PEZZI 1"	18,40	9 264	598632	COLLETTORE SEMPL. CIECO 1" x 3 1/2" F	24,20	4C 135	
588061	RACCORDO DIRITTO 3 PEZZI 1" CR.	19,10	9 264	598642	COLLETTORE SEMPL. CIECO 1" x 4 1/2" F	32,40	4C 135	
588062	RACCORDO DIRITTO 3 PEZZI 3/4" x IMP. SOL.	19,60	13A 299	599153	RACCORDO DI TESTA 3/4" x 3/8"	7,16	4 144	
588070	RACCORDO DIRITTO 3 PEZZI 1 1/4"	25,00	9 264	599154	RACCORDO DI TESTA 3/4" x 1/2"	7,64	4 144	
588071	RACCORDO DIRITTO 3 PEZZI 1 1/4" CR.	27,50	9 264	599163	RACCORDO DI TESTA 1" x 3/8"	8,22	4 144	
588080	RACCORDO DIRITTO 3 PEZZI 1 1/2"	57,40	9 264	599164	RACCORDO DI TESTA 1" x 1/2"	8,22	4 144	
588081	RACCORDO DIRITTO 3 PEZZI 1 1/2" CR.	61,80	9 264	599173	RACCORDO DI TESTA 1 1/4" x 3/8"	10,80	4 144	
588090	RACCORDO DIRITTO 3 PEZZI 2"	75,60	9 264	599174	RACCORDO DI TESTA 1 1/4" x 1/2"	10,80	4 144	
588091	RACCORDO DIRITTO 3 PEZZI 2" CR.	80,90	9 264	599350	TAPPO 3/4" x COLLETTORI SEMPLICI	7,16	4 144	
588130	RACCORDO CURVO 3 PEZZI 3/8"	6,49	9 264	599360	TAPPO 1" x COLLETTORI SEMPLICI	8,22	4 144	
588131	RACCORDO CURVO 3 PEZZI 3/8" CR.	7,06	9 264	599370	TAPPO 1 1/4" x COLLETTORI SEMPLICI	10,80	4 144	
588140	RACCORDO CURVO 3 PEZZI 1/2"	8,53	9 264	599453	RACC. A DOPPIO ATT. 3/4" x 1/2" x 3/8"	13,20	4 144	
588141	RACCORDO CURVO 3 PEZZI 1/2" CR.	8,63	9 264	599454	RACC. A DOPPIO ATT. 3/4" x 1/2" x 1/2"	13,20	4 144	
588150	RACCORDO CURVO 3 PEZZI 3/4"	13,30	9 264	599463	RACC. A DOPPIO ATT. 1" x 1/2" x 3/8"	14,30	4 144	
588151	RACCORDO CURVO 3 PEZZI 3/4" CR.	13,40	9 264	599464	RACC. A DOPPIO ATT. 1" x 1/2" x 1/2"	14,30	4 144	
588160	RACCORDO CURVO 3 PEZZI 1"	23,50	9 264	599473	RACC. A DOPPIO ATT. 1 1/4" x 1/2" x 3/8"	16,80	4 144	
588161	RACCORDO CURVO 3 PEZZI 1" CR.	24,20	9 264	599474	RACC. A DOPPIO ATT. 1 1/4" x 1/2" x 1/2"	16,80	4 144	
588170	RACCORDO CURVO 3 PEZZI 1 1/4"	34,00	9 264	599553	RACCORDO 3/4" x 3/8" C/ ATT. RADIALE	10,80	4 144	
588171	RACCORDO CURVO 3 PEZZI 1 1/4" CR.	37,40	9 264	599563	RACCORDO 1" x 3/8" C/ ATT. RADIALE	11,70	4 144	
589003	PORTELLO C/ TELAIO 370 X 275	25,50	4 150	599573	RACCORDO 1 1/4" x 3/8" C/ ATT. RADIALE	14,30	4 144	
589005	PORTELLO C/ TELAIO 540X275	27,80	4 150	599660	RACCORDO A DOPPIO ATT. RADIALE	11,70	4 144	
589103	CASSETTA C/ TELAIO 370 X 275 X 70/90/110	51,70	4 150	599662	RACCORDO DI TESTA 1" F x 662	18,40	4D 139	
589105	CASSETTA C/ TELAIO 540 X 275 X 70/90/110	56,90	4 150	599674	GRUPPO MONTATO x 668...S1 C/ 5020	58,00	5 162	
592525	COLLETTORE SEMPL. COMP. 3/4" x 2 M	18,40	4C 134	599675	GRUPPO MONTATO x 668...S1	40,10	5 162	
592527	COLLETTORE SEMPL. COMP. 3/4" x 2 F	18,40	4C 135	59973	RITEGNO A MONTE x 574-575	92,20	7 232	
592535	COLLETTORE SEMPL. COMP. 3/4" x 3 M	24,60	4C 134	59977	RITEGNO A MONTE x 574004	40,90	7 232	
592537	COLLETTORE SEMPL. COMP. 3/4" x 3 F	24,60	4C 135	59978	DISPOSITIVO DI SCARICO x 574004	74,80	7 232	
592545	COLLETTORE SEMPL. COMP. 3/4" x 4 M	30,00	4C 134	59979	RITEGNO A VALLE x 574004	47,10	7 232	
592547	COLLETTORE SEMPL. COMP. 3/4" x 4 F	30,00	4C 135					
592622	COLLETTORE SEMPL. COMP. 1" x 2 M 3/4" I. 60	26,00	4C 134					
592625	COLLETTORE SEMPL. COMP. 1" x 2 M I. 50	19,50	4C 134					
592626	COLLETTORE SEMPL. COMP. 1" x 2 M I. 60	25,00	4C 134					
592627	COLLETTORE SEMPL. COMP. 1" x 2 F I. 50	19,50	4C 135					
592628	COLLETTORE SEMPL. COMP. 1" x 2 F I. 60	25,00	4C 135					
592632	COLLETTORE SEMPL. COMP. 1" x 3 M 3/4" I. 60	31,60	4C 134					
592635	COLLETTORE SEMPL. COMP. 1" x 3 M I. 50	27,30	4C 134					
592636	COLLETTORE SEMPL. COMP. 1" x 3 M I. 60	34,00	4C 134					
592637	COLLETTORE SEMPL. COMP. 1" x 3 F I. 50	27,30	4C 135					
592638	COLLETTORE SEMPL. COMP. 1" x 3 F I. 60	34,00	4C 135					
592645	COLLETTORE SEMPL. COMP. 1" x 4 M I. 50	35,50	4C 134					
592646	COLLETTORE SEMPL. COMP. 1" x 4 M I. 60	45,70	4C 134					
592647	COLLETTORE SEMPL. COMP. 1" x 4 F I. 50	35,50	4C 135					
592648	COLLETTORE SEMPL. COMP. 1" x 4 F I. 60	45,70	4C 135					
592726	COLLETTORE SEMPL. COMP. 1 1/4" x 2 M I. 60	36,80	4C 134					
592728	COLLETTORE SEMPL. COMP. 1 1/4" x 2 F I. 60	36,80	4C 135					
592736	COLLETTORE SEMPL. COMP. 1 1/4" x 3 M I. 60	51,10	4C 134					
592738	COLLETTORE SEMPL. COMP. 1 1/4" x 3 F I. 60	51,10	4C 135					
592746	COLLETTORE SEMPL. COMP. 1 1/4" x 4 M I. 60	67,80	4C 134					
592748	COLLETTORE SEMPL. COMP. 1 1/4" x 4 F I. 60	67,80	4C 135					
59455	RITEGNO MONTE x 574 1" - 1 1/4"	98,70	7 232					
59456	RITEGNO VALLE x 574 1" - 1 1/4"	113,00	7 232					
59457	DISPOS. DI SCARICO x 574 1" - 1 1/4"	179,00	7 232					
59458	SEDE INFERIORE x 574 1" - 1 1/4"	58,60	7 232					
59459	RITEGNO MONTE x 574 1 1/2" - 2"	293,00	7 232					
59460	RITEGNO VALLE x 574 1 1/2" - 2"	303,00	7 232					
59461	DISPOS. DI SCARICO x 574 1 1/2" - 2"	514,00	7 232					
59462	SEDE INFER. x 574 - 575 1 1/2" - 2" - DN 65	86,20	7 232					
				6	00001	SCHEDA OPZIONALE MODBUS-RTU	135,00	6B 197
					00002	CAVO RS-485 USB E SOFTWARE CALEFFI	163,00	6B 197-200
					00006	MISCELATORE ELETTRONICO DN 65	8.648,00	6B 199
					00008	MISCELATORE ELETTRONICO DN 80	9.727,00	6B 199
					00016	MISCELATORE ELETTRONICO DN 65-24 V	8.991,00	6B 201
					00018	MISCELATORE ELETTRONICO DN 80-24 V	10.115,00	6B 201
					00045	MISCELATORE ELETTR. IBRIDO DN 15	1.046,00	6B 196
					00051	MISCELATORE ELETTRONICO 3/4"- 230 V	1.428,00	6B 198
					00054	MISCELATORE ELETTRONICO 3/4"- 24 V	1.500,00	6B 200
					00055	MISCELATORE ELETTR. IBRIDO DN 20	1.072,00	6B 196
					00061	MISCELATORE ELETTRONICO 1"- 230 V	1.584,00	6B 198
					00064	MISCELATORE ELETTRONICO 1"- 24 V	1.662,00	6B 200
					00065	MISCELATORE ELETTR. IBRIDO DN 25	1.190,00	6B 196
					00071	MISCELATORE ELETTRONICO 1 1/4"- 230 V	1.610,00	6B 198
					00074	MISCELATORE ELETTRONICO 1 1/4"- 24 V	1.690,00	6B 200
					00075	MISCELATORE ELETTR. IBRIDO DN 32	1.246,00	6B 196
					00081	MISCELATORE ELETTRONICO 1 1/2"- 230 V	2.611,00	6B 198
					00084	MISCELATORE ELETTRONICO 1/2"- 24 V	2.716,00	6B 200
					00085	MISCELATORE ELETTR. IBRIDO DN 40	1.959,00	6B 196
					00091	MISCELATORE ELETTRONICO 2"- 230 V	3.054,00	6B 198
					00094	MISCELATORE ELETTRONICO 2"- 24 V	3.179,00	6B 200
					00095	MISCELATORE ELETTR. IBRIDO DN 50	2.291,00	6B 196
					000140	DISPOSITIVO DI SICUREZZA TERMICA	40,20	6B 198
					000200	TIMER CON CHIAVE	406,00	6B 203
					000251	RICAMBIO x VALV. MISC. 600051	a richiesta	6B 198
					000261	RICAMBIO x VALV. MISC. 600061	a richiesta	6B 198
					000271	RICAMBIO x VALV. MISC. 600071	a richiesta	6B 198

CODICE	DESCRIZIONE	Prezzo / Cat. Sc.	Pag.	CODICE	DESCRIZIONE	Prezzo / Cat. Sc.	Pag.
600281	RICAMBIO x VALV. MISC. 600081	a richiesta	6B 198	620582	BARRA DI COMANDO 8 CANALI	182,00 11	287
600291	RICAMBIO x VALV. MISC. 600091	a richiesta	6B 198	621000	TERMOSTATO A CONTATTO 20-90 °C	30,20 1	17
600500	GR. COMPATTO MULTIF. 3/4" C/COM.	353,00	6B 202	622000	TERMOSTATO AD IMMERSIONE 0-90 °C	44,70 1	17
600501	GR. COMPATTO MULTIF. 3/4" S/COM.	301,00	6B 202	622001	TERMOSTATO PER IMPIANTI A PANNELLI	50,60 1	32
600502	GR. COMPATTO MULTIF. 3/4" S/KIT - C/COM.	296,00	6B 202	622010	POZZETTO DI RICAMBIO 622000	31,70 1	17
600503	GR. COMPATTO MULTIF. 3/4" S/KIT - S/COM.	244,00	6B 202	622401	POZZETTO DI RIC. x 622-624	12,20 1	17
600530	GR. COMPATTO MULTIF. IN CASS. 3/4" 3 x 2	578,00	6B 202	623000	BITERMOST. AD IMMERS. 100 °C/ REG. 0-90 °C	80,40 1	17
600531	GR. COMPATTO MULTIF. IN CASS. 3/4" S/COM.	523,00	6B 202	623002	POZZETTO DI RIC. x 623	12,60 1	17
600540	GR. COMPATTO MULTIF. IN CASS. 3/4" 4 x 3	600,00	6B 202	623100	BITERMOST. AD IMMERS. 110 °C/ REG. 0-100 °C	80,40 1	17
600541	GR. COMPATTO MULTIF. IN CASS. 3/4" S/COM.	548,00	6B 202	624000	TERMOST. AD IMMERS. 100 °C	50,90 1	17
600550	GR. COMPATTO MULTIF. IN CASS. 3/4" 5 x 4	625,00	6B 202	624100	TERMOST. AD IMMERS. 110 °C	50,90 1	17
600551	GR. COMPATTO MULTIF. IN CASS. 3/4" S/COM.	571,00	6B 202	625000	PRESSOSTATO DI SICUREZZA 2-4,5 BAR	40,50 1	17
603040	DISPOSITIVO DI SICUREZZA ANTIGELO	60,50	13A 301	625005	PRESSOSTATO x AUTOCLAVI 1-5 BAR	34,20 1	17
603450	RUBINETTO DA GIARDINO C/ SIC. ANTIGELO	90,00	6 222	625010	PRESSOSTATO x AUTOCLAVI 3-12 BAR	36,50 1	17
610005	VALV. MISCEL. 3 VIE A FARFALLA 3/4"	137,00	4F 128	625100	PRESSOSTATO DI MINIMA 0,5-1,7 BAR	51,30 1	17
610006	VALV. MISCEL. 3 VIE A FARFALLA 1"	139,00	4F 128	626009	SERIE LAMELLE DI RICAMBIO x 626600	30,90 1	19
610007	VALV. MISCEL. 3 VIE A FARFALLA 1 1/4"	145,00	4F 128	626600	FLUSSOSTATO 1"	253,00 1	19
610008	VALV. MISCEL. 3 VIE A FARFALLA 1 1/2"	157,00	4F 128	630002	COMANDO ELETTROTHERMICO 230 V	184,00	4B 119
610009	VALV. MISCEL. 3 VIE A FARFALLA 2"	180,00	4F 128	630112	COMANDO ELETTR. C/ LEVA E MICRO 230 V	200,00	4B 119
610020	VALV. MISCEL. 3 VIE A FARFALLA 2 1/2"	357,00	4F 128	630114	COMANDO ELETTR. C/ LEVA E MICRO 24 V	221,00	4B 119
610050	VALV. MISCEL. 3 VIE A FARFALLA DN 50	259,00	4F 128	632400	VALVOLA DI ZONA A PISTONE A 2 VIE 1/2"	140,00	4B 119
610060	VALV. MISCEL. 3 VIE A FARFALLA DN 65	315,00	4F 128	632500	VALVOLA DI ZONA A PISTONE A 2 VIE 3/4"	140,00	4B 119
610080	VALV. MISCEL. 3 VIE A FARFALLA DN 80	386,00	4F 128	632600	VALVOLA DI ZONA A PISTONE A 2 VIE 1"	176,00	4B 119
610100	VALV. MISCEL. 3 VIE A FARFALLA DN 100	473,00	4F 128	633400	VALVOLA DI ZONA A PISTONE A 3 VIE 1/2"	140,00	4B 119
610120	VALV. MISCEL. 3 VIE A FARFALLA DN 125	793,00	4F 128	633500	VALVOLA DI ZONA A PISTONE A 3 VIE 3/4"	140,00	4B 119
610400	VALVOLA MISCELATRICE RP 1/2"	100,00	4F 127	633600	VALVOLA DI ZONA A PISTONE A 3 VIE 1"	176,00	4B 119
610500	VALVOLA MISCELATRICE RP 3/4"	104,00	4F 127	635440	TEE DI BY-PASS 1/2" U4	44,30	4B 119
610600	VALVOLA MISCELATRICE RP 1"	109,00	4F 127	635460	TEE DI BY-PASS 1/2" U6	44,30	4B 119
610700	VALVOLA MISCELATRICE RP 1/4"	133,00	4F 127	635480	TEE DI BY-PASS 1/2" U8	44,30	4B 119
610800	VALVOLA MISCELATRICE RP 1/2"	185,00	4F 127	635540	TEE DI BY-PASS 3/4" U4	44,30	4B 119
610900	VALVOLA MISCELATRICE RP 2"	242,00	4F 127	635560	TEE DI BY-PASS 3/4" U6	44,30	4B 119
611005	VALV. MISCEL. 4 VIE A FARFALLA 3/4"	146,00	4F 128	635580	TEE DI BY-PASS 3/4" U8	44,30	4B 119
611006	VALV. MISCEL. 4 VIE A FARFALLA 1"	149,00	4F 128	635640	TEE DI BY-PASS 1" U4	76,00	4B 119
611007	VALV. MISCEL. 4 VIE A FARFALLA 1 1/4"	155,00	4F 128	635660	TEE DI BY-PASS 1" U6	76,00	4B 119
611008	VALV. MISCEL. 4 VIE A FARFALLA 1 1/2"	170,00	4F 128	635680	TEE DI BY-PASS 1" U8	76,00	4B 119
611009	VALV. MISCEL. 4 VIE A FARFALLA 2"	187,00	4F 128	636002	SERVOMOTORE 230 V	289,00	4F 130
611020	VALV. MISCEL. 4 VIE A FARFALLA 2 1/2"	382,00	4F 128	636004	SERVOMOTORE 24 V	264,00	4F 130
611050	VALV. MISCEL. 4 VIE A FARFALLA DN 50	273,00	4F 128	636014	SERVOMOTORE 24 V	324,00	4F 130
611060	VALV. MISCEL. 4 VIE A FARFALLA DN 65	324,00	4F 128	636024	SERVOMOTORE 24 V x DN 65-DN 80	686,00	4F 131
611080	VALV. MISCEL. 4 VIE A FARFALLA DN 80	413,00	4F 128	636034	SERVOMOTORE 24 V x DN 100-DN 150	1.006,00	4F 131
611100	VALV. MISCEL. 4 VIE A FARFALLA DN 100	542,00	4F 128	636060	VALV. DI REGOLAZIONE 636 DN 65	1.045,00	4F 131
611120	VALV. MISCEL. 4 VIE A FARFALLA DN 125	888,00	4F 128	636080	VALV. DI REGOLAZIONE 636 DN 80	1.420,00	4F 131
612005	VALV. MISCEL. 3 VIE A SETTORE 3/4"	149,00	4F 129	636100	VALV. DI REGOLAZIONE 636 DN 100	2.151,00	4F 131
612006	VALV. MISCEL. 3 VIE A SETTORE 1"	150,00	4F 129	636120	VALV. DI REGOLAZIONE 636 DN 125	3.032,00	4F 131
612007	VALV. MISCEL. 3 VIE A SETTORE 1 1/4"	156,00	4F 129	636150	VALV. DI REGOLAZIONE 636 DN 150	3.753,00	4F 131
612008	VALV. MISCEL. 3 VIE A SETTORE 1 1/2"	171,00	4F 129	636400	VALV. DI REGOLAZIONE 2 VIE RP 1/2"	262,00	4F 130
612009	VALV. MISCEL. 3 VIE A SETTORE 2"	184,00	4F 129	636410	VALV. DI REGOLAZIONE 3 VIE RP 1/2"	277,00	4F 130
612020	VALV. MISCEL. 3 VIE A SETTORE 2 1/2"	359,00	4F 129	636500	VALV. DI REGOLAZIONE 2 VIE RP 3/4"	280,00	4F 130
612030	VALV. MISCEL. 3 VIE A SET. DN32	359,00	4F 129	636510	VALV. DI REGOLAZIONE 3 VIE RP 3/4"	289,00	4F 130
612035	VALV. MISCEL. 3 VIE A SETTORE 3/4"	149,00	4F 129	636600	VALV. DI REGOLAZIONE 2 VIE RP 1"	322,00	4F 130
612036	VALV. MISCEL. 3 VIE A SETTORE 1"	150,00	4F 129	636610	VALV. DI REGOLAZIONE 3 VIE RP 1"	345,00	4F 130
612037	VALV. MISCEL. 3 VIE A SETTORE 1 1/4"	156,00	4F 129	636700	VALV. DI REGOLAZIONE 2 VIE RP 1/4"	397,00	4F 130
612038	VALV. MISCEL. 3 VIE A SETTORE 1 1/2"	171,00	4F 129	636710	VALV. DI REGOLAZIONE 3 VIE RP 1/4"	426,00	4F 130
612039	VALV. MISCEL. 3 VIE A SETTORE 2"	184,00	4F 129	636800	VALV. DI REGOLAZIONE 2 VIE RP 1/2"	481,00	4F 130
612050	VALV. MISCEL. 3 VIE A SETTORE DN 50	262,00	4F 129	636810	VALV. DI REGOLAZIONE 3 VIE RP 1/2"	518,00	4F 130
612060	VALV. MISCEL. 3 VIE A SETTORE DN 65	324,00	4F 129	636900	VALV. DI REGOLAZIONE 2 VIE RP 2"	804,00	4F 130
612080	VALV. MISCEL. 3 VIE A SETTORE DN 80	390,00	4F 129	636910	VALV. DI REGOLAZIONE 3 VIE RP 2"	865,00	4F 130
612100	VALV. MISCEL. 3 VIE A SETTORE DN 100	484,00	4F 129	637042	SERVOMOTORE 230 V x 610.00	177,00	4F 127
612120	VALV. MISCEL. 3 VIE A SETTORE DN 125	820,00	4F 129	637044	SERVOMOTORE 24 V x 610.00	237,00	4F 127
613030	INTERRUTTORE A GALLEGGIANTE 3 M	35,40	1 17-285	638002	SERVOMOTORE 230 V x 3/4" - 1 1/2"	292,00	4F 129
613050	INTERRUTTORE A GALLEGGIANTE 5 M	39,80	1 17-285	638012	MOTORE RICAMBIO X VALV. SF. 638 230 V	262,00	4E124-125
615000	DECAPANTE N/IRRITANTE x SALD. RAME	12,50	11 285	638014	MOTORE RICAMBIO X VALV. SF. 638 24 V	273,00	4E124-125
615100	DECAPANTE x SALDATURA RAME	11,00	11 285	638022	SERVOMOTORE 230 V/24 V x 2" - 5"	535,00	4F 129
615200	POLVERE DI SOSSIDANTE x SALDATURA	12,80	11 285	638032	SERVOMOTORE 230 V x 3/4" - 1 1/2"	292,00	4F 129
618101	CRONOTERMOSTATO GIORNALIERO	91,20	11 287	638052	VALV. SFERA MOT. 2 VIE 3/4" 230 V	269,00	4E 124
618107	CRONOTERMOSTATO SETTIMANALE	93,60	11 287	638053	VALV. SFERA MOT. 3 VIE 3/4" 230 V - F. "L"	293,00	4E 125
620000	TERMOSTATO AMBIENTE	25,10	11 287	638054	VALV. SFERA MOT. 2 VIE 3/4" 24 V	279,00	4E 124
620100	TERMOSTATO AMBIENTE C/ SPIA	29,60	11 287	638055	VALV. SFERA MOT. 3 VIE 3/4" 24 V - F. "L"	301,00	4E 125
620110	TERMOSTATO AMBIENTE ON/OFF	33,10	11 287	638062	VALV. SFERA MOT. 2 VIE 1" 230 V	287,00	4E 124
620120	TERMOSTATO AMBIENTE C/ SPIA EST./INV.	39,30	11 287	638063	VALV. SFERA MOT. 3 VIE 1" 230 V - F. "L"	317,00	4E 125
620300	TERMOSTATO AMBIENTE C/DISPLAY-BATTERIA	63,60	11 287	638064	VALV. SFERA MOT. 2 VIE 1" 24 V	298,00	4E 124
620302	TERMOSTATO AMBIENTE C/DISPLAY-230 V	72,80	11 287	638065	VALV. SFERA MOT. 3 VIE 1" 24 V - F. "L"	324,00	4E 125
620542	BARRA DI COMANDO 4 CANALI	145,00	11 287	638072	VALV. SFERA MOT. 2 VIE 1 1/4" 230 V	366,00	4E 124

CODICE	DESCRIZIONE	Prezzo / Cat. Sc.	Pag.	CODICE	DESCRIZIONE	Prezzo / Cat. Sc.	Pag.
638073	VALV. SFERA MOT. 3 VIE 1 1/4" 230 V - F. "L"	401,00	4E 125	644342 3BY	VALV. DI ZONA A SF. MOTOR. 3 VIE 1/2" 230 V	206,00	4A 118
638074	VALV. SFERA MOT. 2 VIE 1 1/4" 24 V	375,00	4E 124	644344	VALV. A SF. MOTOR. DEVIATRICE 3 VIE 1/2" 24 V	222,00	4E 123
638075	VALV. SFERA MOT. 3 VIE 1 1/4" 24 V - F. "L"	413,00	4E 125	644344 3BY	VALV. DI ZONA A SF. MOTOR. 3 VIE 1/2" 24 V	222,00	4A 118
638082	VALV. SFERA MOT. 2 VIE 1 1/2" 230 V	597,00	4E 124	644346	VALV. A SF. MOTOR. DEV. 3 VIE-10 S 1/2" 230 V	214,00	4E 123
638083	VALV. SFERA MOT. 3 VIE 1 1/2" 230 V - F. "L"	629,00	4E 125	644348	VALV. A SF. MOTOR. DEV. 3 VIE-10 S 1/2" 24 V	235,00	4E 123
638084	VALV. SFERA MOT. 2 VIE 1 1/2" 24 V	613,00	4E 124	644352	VALV. A SF. MOTOR. DEVIATRICE 3 VIE 3/4" 230 V	206,00	4E 123
638085	VALV. SFERA MOT. 3 VIE 1 1/2" 24 V - F. "L"	647,00	4E 125	644352 3BY	VALV. DI ZONA A SF. MOTOR. 3 VIE 3/4" 230 V	206,00	4A 118
638092	VALV. SFERA MOT. 2 VIE 2" 230 V	655,00	4E 124	644353	VALV. A SF. MOTOR. DEVIATRICE 3 VIE 3/4" 230 V	245,00	4E 123
638093	VALV. SFERA MOT. 3 VIE 2" 230 V - F. "L"	692,00	4E 125	644354	VALV. A SF. MOTOR. DEVIATRICE 3 VIE 3/4" 24 V	222,00	4E 123
638094	VALV. SFERA MOT. 3 VIE 2" 24 V	675,00	4E 124	644354 3BY	VALV. DI ZONA A SF. MOTOR. 3 VIE 3/4" 24 V	222,00	4A 118
638095	VALV. SFERA MOT. 3 VIE 2" 24 V - F. "L"	712,00	4E 125	644355	VALV. A SF. MOTOR. DEVIATRICE 3 VIE 3/4" 24 V	260,00	4E 123
638153	VALV. SFERA MOT. 3 VIE 3/4" 230 V - F. "T"	293,00	4E 125	644356	VALV. A SF. MOTOR. DEV. 3 VIE-10 S 3/4" 230 V	214,00	4E 123
638155	VALV. SFERA MOT. 3 VIE 3/4" 24 V - F. "T"	301,00	4E 125	644357	VALV. A SF. MOTOR. DEV. 3 VIE-10 S 3/4" 230 V	256,00	4E 123
638163	VALV. SFERA MOT. 3 VIE 1" 230 V - F. "T"	317,00	4E 125	644358	VALV. A SF. MOTOR. DEV. 3 VIE-10 S 3/4" 24 V	235,00	4E 123
638165	VALV. SFERA MOT. 3 VIE 1" 24 V - F. "T"	324,00	4E 125	644359	VALV. A SF. MOTOR. DEV. 3 VIE-10 S 3/4" 24 V	277,00	4E 123
638173	VALV. SFERA MOT. 3 VIE 1 1/4" 230 V - F. "T"	401,00	4E 125	644362	VALV. A SF. MOTOR. DEVIATRICE 3 VIE 1" 230 V	245,00	4E 123
638175	VALV. SFERA MOT. 3 VIE 1 1/4" 24 V - F. "T"	413,00	4E 125	644362 3BY	VALV. DI ZONA A SF. MOTOR. 3 VIE 1" 230 V	214,00	4A 118
638183	VALV. SFERA MOT. 3 VIE 1 1/2" 230 V - F. "T"	629,00	4E 125	644364	VALV. A SF. MOTOR. DEVIATRICE 3 VIE 1" 24 V	260,00	4E 123
638185	VALV. SFERA MOT. 3 VIE 1 1/2" 24 V - F. "T"	647,00	4E 125	644364 3BY	VALV. DI ZONA A SF. MOTOR. 3 VIE 1" 24 V	233,00	4A 118
638193	VALV. SFERA MOT. 3 VIE 2" 230 V - F. "T"	692,00	4E 125	644366	VALV. A SF. MOTOR. DEV. 3 VIE-10 S 1" 230 V	256,00	4E 123
638195	VALV. SFERA MOT. 3 VIE 2" 24 V - F. "T"	712,00	4E 125	644368	VALV. A SF. MOTOR. DEV. 3 VIE-10 S 1" 24 V	277,00	4E 123
638373	VALV. SFERA MOT. 11/4" T 3VIE 230V COIB.	478,00	1B 41	644442	VALV. DI ZONA A SF. MOTOR. 3 VIE+BY-PASS 1/2" 230 V	233,00	4A 118
638383	VALV. SFERA MOT. 11/2" T 3VIE 230V COIB.	735,00	1B 41	644444	VALV. DI ZONA A SF. MOTOR. 3 VIE+BY-PASS 1/2" 24 V	250,00	4A 118
638412	MOTORE DI RIC. x 638 230 V	262,00	4E 125	644452	VALV. DI ZONA A SF. MOTOR. 3 VIE+BY-PASS 3/4" 230 V	233,00	4A 118
638414	MOTORE DI RIC. x 638 24 V	273,00	4E 125	644454	VALV. DI ZONA A SF. MOTOR. 3 VIE+BY-PASS 3/4" 24 V	250,00	4A 118
639000	LEVA MANUALE X VALV. 639 DN 40-DN 124	45,20	4F 126	644462	VALV. DI ZONA A SF. MOTOR. 3 VIE+BY-PASS 1" 230 V	245,00	4A 118
639001	LEVA MANUALE X VALV. 639 DN 125-DN 150	71,80	4F 126	644464	VALV. DI ZONA A SF. MOTOR. 3 VIE+BY-PASS 1" 24 V	262,00	4A 118
639040	VALV. FARFALLA, LUG, DN 40	286,00	4F 126	644562	VALV. SFERA DEVIATRICE 40 SEC.-Ø1" M-230V	321,00	1B 41
639041	VALV. FARFALLA, WAFER, DN 40	252,00	4F 126	644566	VALV. SFERA DEVIATRICE 10 SEC.-Ø1" M-230V	328,00	1B 41
639050	VALV. FARFALLA, LUG, DN 50	320,00	4F 126	645002	MOT. DI RICAMBIO 230 V x 6452-6453	244,00	4A 117
639051	VALV. FARFALLA, WAFER, DN 50	267,00	4F 126	645004	MOT. DI RICAMBIO 24 V x 6452-6453	266,00	4A 117
639060	VALV. FARFALLA, LUG, DN 65	362,00	4F 126	645112	SERVOCOMANDO 230 V x 600051-600091	342,00	6B 198
639061	VALV. FARFALLA, WAFER, DN 65	307,00	4F 126	645114	SERVOCOMANDO 24 V x 600054-600094	379,00	6B 200
639080	VALV. FARFALLA, LUG, DN 80	384,00	4F 126	645242	VALV. DI ZONA A SF. MOT. 2 VIE 1/2" 230 V	342,00	4A 117
639081	VALV. FARFALLA, WAFER, DN 80	330,00	4F 126	645244	VALV. DI ZONA A SF. MOT. 2 VIE 1/2" 24 V	359,00	4A 117
639100	VALV. FARFALLA, LUG, DN 100	561,00	4F 126	645252	VALV. DI ZONA A SF. MOT. 2 VIE 3/4" 230 V	342,00	4A 117
639101	VALV. FARFALLA, WAFER, DN 100	491,00	4F 126	645254	VALV. DI ZONA A SF. MOT. 2 VIE 3/4" 24 V	359,00	4A 117
639120	VALV. FARFALLA, LUG, DN 120	691,00	4F 126	645262	VALV. DI ZONA A SF. MOT. 2 VIE 1" 230 V	366,00	4A 117
639121	VALV. FARFALLA, WAFER, DN 124	596,00	4F 126	645264	VALV. DI ZONA A SF. MOT. 2 VIE 1" 24 V	383,00	4A 117
639150	VALV. FARFALLA, WAFER, DN 150	741,00	4F 126	645272	VALV. DI ZONA A SF. MOT. 2 VIE 1 1/4" 230 V	392,00	4A 117
639151	VALV. FARFALLA, WAFER, DN 150	649,00	4F 126	645274	VALV. DI ZONA A SF. MOT. 2 VIE 1 1/4" 24 V	424,00	4A 117
639900	MICROINT. x SERVOM. 639 DN 40-125	121,00	4F 126	645312	SERVOMOTORE x VALVOLA MISCELATRICE	295,00	5 166
639902	SERV. 230 V x VALV. 639 DN 40-65	476,00	4F 126	645342	VALV. DI ZONA A SF. MOT. 3 VIE 1/2" 230 V	345,00	4A 117
639904	SERV. 24 V x VALV. 639 DN 40-65	476,00	4F 126	645344	VALV. DI ZONA A SF. MOT. 3 VIE 1/2" 24 V	366,00	4A 117
639912	SERV. 230 V x VALV. 639 DN 80	624,00	4F 126	645352	VALV. DI ZONA A SF. MOT. 3 VIE 3/4" 230 V	345,00	4A 117
639914	SERV. 24 V x VALV. 639 DN 80	624,00	4F 126	645354	VALV. DI ZONA A SF. MOT. 3 VIE 3/4" 24 V	366,00	4A 117
639922	SERV. 230 V x VALV. 639 DN 120	1.311,00	4F 126	645362	VALV. DI ZONA A SF. MOT. 3 VIE 1" 230 V	371,00	4A 117
639924	SERV. 24 V x VALV. 639 DN 120	1.311,00	4F 126	645364	VALV. DI ZONA A SF. MOT. 3 VIE 1" 24 V	390,00	4A 117
639932	SERV. 230 V x VALV. 639 DN 125	1.428,00	4F 126	645372	VALV. DI ZONA A SF. MOT. 3 VIE 1 1/4" 230 V	399,00	4A 117
639934	SERV. 24 V x VALV. 639 DN 125	1.428,00	4F 126	645374	VALV. DI ZONA A SF. MOT. 3 VIE 1 1/4" 24 V	434,00	4A 117
639942	SERV. 230 V x VALV. 639 DN 150	2.161,00	4F 126	645900	COIBENTAZIONE x 6453+6459 1" - 1 1/4"	28,90	4A 117
641002	MOTORE DI RICAMBIO x 642-643 230 V	90,20	4B 121	645901	COIBENTAZIONE x 6453+6459 1/2" - 3/4"	23,30	4A 117
642042	VALV. DI ZONA MOTOR. 1/2" 2 VIE NC	127,00	4B 121	645940	TEE DI BY-PASS 1/2" S/ UGELLO	50,50	4A 117
642052	VALV. DI ZONA MOTOR. 3/4" 2 VIE NC	135,00	4B 121	645950	TEE DI BY-PASS 3/4" S/ UGELLO	50,50	4A 117
642062	VALV. DI ZONA MOTOR. 1" 2 VIE NC	148,00	4B 121	645960	TEE DI BY-PASS 1" S/ UGELLO	69,70	4A 117
643042	VALV. DI ZONA MOTOR. 1/2" 3 VIE NC	139,00	4B 121	645970	TEE DI BY-PASS 1 1/4" S/ UGELLO	87,10	4A 117
643052	VALV. DI ZONA MOTOR. 3/4" 3 VIE NC	144,00	4B 121	646002	SERVOCOMANDO x VALV. SFERA 230 V	222,00	4A 116
643062	VALV. DI ZONA MOTOR. 1" 3 VIE NC	156,00	4B 121	646004	SERVOCOMANDO x VALV. SFERA 24 V	253,00	4A 116
644022	SERVOCOMANDO 230V X VALV. ZONA 644	153,00	4A 118	647040	VALV. DI ZONA A SFERA MOTOR. 2 VIE 1/2"	59,60	4A 116
644024	SERVOCOMANDO 24V X VALV. ZONA 644	170,00	4A 118	647050	VALV. DI ZONA A SFERA MOTOR. 2 VIE 3/4"	59,60	4A 116
644032	SERVOCOMANDO 230V X SERIE 644	165,00	4E 122-123	647060	VALV. DI ZONA A SFERA MOTOR. 2 VIE 1"	90,30	4A 116
644034	SERVOCOMANDO 24V X SERIE 644	179,00	4E 122-123	647070	VALV. DI ZONA A SFERA MOTOR. 2 VIE 1 1/4"	148,00	4A 116
644242	VALV. DI ZONA A SF. MOT. 2 VIE 1/2" 230 V	194,00	4A 118	648005	CODOLI ECCENTRICI 3/4"	14,50	4A 116
644244	VALV. DI ZONA A SF. MOT. 2 VIE 1/2" 24 V	212,00	4A 118	648006	CODOLI ECCENTRICI 1"	23,90	4A 116
644246	VALV. DI ZONA A SF. MOT. 2 VIE 1/2" 230 V 10 S	202,00	4E 122	648018	KIT ECCENTRICO x VALV. DI ZONA	26,30	4A 116
644248	VALV. DI ZONA A SF. MOT. 2 VIE 1/2" 24 V 10 S	224,00	4E 122	648040	VALV. DI ZONA A SFERA MOTOR. 3 VIE 1/2"	97,60	4A 116
644252	VALV. DI ZONA A SF. MOT. 2 VIE 3/4" 230 V	194,00	4A 118	648050	VALV. DI ZONA A SFERA MOTOR. 3 VIE 3/4"	97,60	4A 116
644254	VALV. DI ZONA A SF. MOT. 2 VIE 3/4" 24 V	212,00	4A 118	648060	VALV. DI ZONA A SFERA MOTOR. 3 VIE 1"	133,00	4A 116
644256	VALV. DI ZONA A SF. MOT. 2 VIE 3/4" 230 V 10 S	202,00	4E 122	648070	VALV. DI ZONA A SFERA MOTOR. 3 VIE 1 1/4"	196,00	4A 116
644258	VALV. DI ZONA A SF. MOT. 2 VIE 3/4" 24 V 10 S	224,00	4E 122	648950	VALV. DI ZONA A SF. MOT. 3 VIE 3/4"+BY-PASS	129,00	4A 116
644262	VALV. DI ZONA A SF. MOT. 2 VIE 1" 230 V	200,00	4A 118	649040	TEE DI BY-PASS 1/2" S/ UGELLO	38,70	4A 116
644264	VALV. DI ZONA A SF. MOT. 2 VIE 1" 24 V	219,00	4A 118	649044	TEE DI BY-PASS 1/2" U4	42,00	4A 116
644342	VALV. A SF. MOTOR. DEVIATRICE 3 VIE 1/2" 230 V	206,00	4E 123	649046	TEE DI BY-PASS 1/2" U6	42,00	4A 116

CODICE	DESCRIZIONE	Prezzo / Cat. Sc.	Pag.	CODICE	DESCRIZIONE	Prezzo / Cat. Sc.	Pag.
649048	TEE DI BY-PASS 1/2" U8	42,00	4A 116	662045	COLLETT. C/ VALV. INTERC. 1" x 4	67,90	4D 139
649050	TEE DI BY-PASS 3/4" S/ UGELLO	38,70	4A 116	662055	COLLETT. C/ VALV. INTERC. 1" x 5	82,90	4D 139
649054	TEE DI BY-PASS 3/4" U4	42,00	4A 116	662065	COLLETT. C/ VALV. INTERC. 1" x 6	94,50	4D 139
649056	TEE DI BY-PASS 3/4" U6	42,00	4A 116	662125	COLLETT. C/ VALV. PREREG. 1" x 2	42,10	4D 139
649058	TEE DI BY-PASS 3/4" U8	42,00	4A 116	662135	COLLETT. C/ VALV. PREREG. 1" x 3	51,80	4D 139
649060	TEE DI BY-PASS 1" S/ UGELLO	58,90	4A 116	662145	COLLETT. C/ VALV. PREREG. 1" x 4	63,70	4D 139
649064	TEE DI BY-PASS 1" U4	62,70	4A 116	662155	COLLETT. C/ VALV. PREREG. 1" x 5	77,70	4D 139
649066	TEE DI BY-PASS 1" U6	62,70	4A 116	662165	COLLETT. C/ VALV. PREREG. 1" x 6	88,70	4D 139
649068	TEE DI BY-PASS 1" U8	62,70	4A 116	662625	COPPIA COLLETTORI 1" x 2	87,70	4D 139
649070	TEE DI BY-PASS 1 1/4" S/ UGELLO	77,80	4A 116	662635	COPPIA COLLETTORI 1" x 3	108,00	4D 139
650622	COLLETT. COIBENTATO 1X2M3/4 INT.60	52,20	4C 136	662645	COPPIA COLLETTORI 1" x 4	131,00	4D 139
650632	COLLETT. COIBENTATO 1X3M3/4 INT.60	67,60	4C 136	662655	COPPIA COLLETTORI 1" x 5	160,00	4D 139
650722	COLLETT. COIBEN. 1 1/4" x 2 3/4" M I. 60	58,30	4C 136	662665	COPPIA COLLETTORI 1" x 7	184,00	4D 139
650732	COLLETT. COIBEN. 1 1/4" x 3 3/4" M I. 60	78,40	4C 136	6626B5	GRUPPO COLLETTORI 1" x 2	145,00	4D 138
650742	COLLETT. COIBEN. 1 1/4" x 4 3/4" M I. 60	102,00	4C 136	6626C5	GRUPPO COLLETTORI 1" x 3	168,00	4D 138
656102	COMANDO ELETTROT. 230 V	41,40	4 142	6626D5	GRUPPO COLLETTORI 1" x 4	194,00	4D 138
656104	COMANDO ELETTROT. 24 V	41,40	4 142	6626E5	GRUPPO COLLETTORI 1" x 5	224,00	4D 138
656112	COMANDO ELETTROT. 230 V C/ MICRO	44,50	4 142	6626F5	GRUPPO COLLETTORI 1" x 6	245,00	4D 138
656114	COMANDO ELETTROT. 24 V C/ MICRO	44,50	4 142	6626G5	GRUPPO COLLETTORI 1" x 7	293,00	4D 138
656202	COMANDO ELETTROT. 230 V	46,90	4 142	6626H5	GRUPPO COLLETTORI 1" x 8	317,00	4D 138
656204	COMANDO ELETTROT. 24 V	46,90	4 142	6626I5	GRUPPO COLLETTORI 1" x 9	347,00	4D 138
656212	COMANDO ELETTROT. 230 V C/ MICRO	52,20	4 142	6626L5	GRUPPO COLLETTORI 1" x 10	377,00	4D 138
656214	COMANDO ELETTROT. 24 V C/ MICRO	52,20	4 142	6626M5	GRUPPO COLLETTORI 1" x 11	403,00	4D 138
656302	COMANDO ELETTROT. 230 V	71,60	4 142	6626N5	GRUPPO COLLETTORI 1" x 12	428,00	4D 138
656304	COMANDO ELETTROT. 24 V	71,60	4 142	6626O5	GRUPPO COLLETTORI 1" x 13	479,00	4D 138
656312	COMANDO ELETTROT. 230 V C/ MICRO	76,90	4 142	663000	KIT ECCENTRICO DI BY-PASS X 663 PREM.	44,60	4D 141
656314	COMANDO ELETTROT. 24 V C/ MICRO	76,90	4 142	663030	COLLETT. C/ VALV. INTERC. 1 1/4" x 3	87,70	4D 141
656402	COMANDO ELETTROT. 230 V	51,60	4 142	663040	COLLETT. C/ VALV. INTERC. 1 1/4" x 4	113,00	4D 141
656404	COMANDO ELETTROT. 24 V	51,60	4 142	663050	COLLETT. C/ VALV. INTERC. 1 1/4" x 5	128,00	4D 141
656412	COMANDO ELETTROT. 230 V C/ MICRO	57,50	4 142	663060	COLLETT. C/ VALV. INTERC. 1 1/4" x 6	177,00	4D 141
656414	COMANDO ELETTROT. 24 V C/ MICRO	57,50	4 142	663070	COLLETT. C/ VALV. INTERC. 1 1/4" x 7	199,00	4D 141
656502	COMANDO ELETTROT. 230 V	44,50	8 245-249	663080	COLLETT. C/ VALV. INTERC. 1 1/4" x 8	208,00	4D 141
656504	COMANDO ELETTROT. 24 V	44,50	8 245-249	663130	COLLETT. C/ VALV. PREREG. 1 1/4" x 3	79,10	4D 141
656524	COMANDO ELETTROT. PROPORZ. 24 V	123,00	8 245-249	663140	COLLETT. C/ VALV. PREREG. 1 1/4" x 4	94,20	4D 141
657050	RACCORDO PORTA-TERMOMETRO 3/4"	43,70	4 144	663150	COLLETT. C/ VALV. PREREG. 1 1/4" x 5	114,00	4D 141
657400	RACCORDO C/ TERMOMETRO 0-80 °C	35,70	4 144	663160	COLLETT. C/ VALV. PREREG. 1 1/4" x 6	159,00	4D 141
658000	COPPIA ZANCHE A MURO x 663-668...S1	38,50	4 149	663170	COLLETT. C/ VALV. PREREG. 1 1/4" x 7	178,00	4D 141
658100	COPPIA ZANCHE A MURO x 663-668...S1	38,50	5 149	663180	COLLETT. C/ VALV. PREREG. 1 1/4" x 8	187,00	4D 141
658101	COPPIA ZANCHE DI FISSAGGIO	38,50	4 149	663735	COPPIA COLLETTORI 1 1/4" x 3	165,00	4D 141
658200	COPPIA ZANCHE A MURO x 350-592	38,50	4 149	663745	COPPIA COLLETTORI 1 1/4" x 4	207,00	4D 141
658400	COPPIA ZANCHE IN POL. x 662 (CASS. 110-140)	19,40	4D 139	663755	COPPIA COLLETTORI 1 1/4" x 5	244,00	4D 141
659044	CASSETTA X 668...S1 - 500x400x110-140	158,00	4 149	663765	COPPIA COLLETTORI 1 1/4" x 6	335,00	4D 141
659045	CASSETTA X 662-671 - 500x400x80-120	158,00	4 149	663775	COPPIA COLLETTORI 1 1/4" x 7	374,00	4D 141
659064	CASSETTA X 668...S1 - 500x600x110-140	190,00	4 149	663785	COPPIA COLLETTORI 1 1/4" x 8	416,00	4D 141
659065	CASSETTA x 662-671 - 500x600x80-120	190,00	4 149	6637C5	COLLETT. PREMONTATO 1 1/4" x 3	265,00	4D 140
659084	CASSETTA x 668...S1 - 500x800x110-140	224,00	4 149	6637C5 IS	COLLETT. PREMONTATO 1 1/4" x 3 COIB.	365,00	4D 140
659085	CASSETTA x 662-671 - 500x800x80-120	224,00	4 149	6637D5	COLLETT. PREMONTATO 1 1/4" x 4	303,00	4D 140
659104	CASSETTA x 668...S1 - 500x1000x110-140	266,00	4 149	6637D5 IS	COLLETT. PREMONTATO 1 1/4" x 4 COIB.	400,00	4D 140
659105	CASSETTA x 662-671 - 500x1000x80-120	266,00	4 149	6637E5	COLLETT. PREMONTATO 1 1/4" x 5	334,00	4D 140
659124	CASSETTA x 668...S1 - 500x1200x110-140	312,00	4 149	6637E5 IS	COLLETT. PREMONTATO 1 1/4" x 5 COIB.	438,00	4D 140
659304	PORTELLO x CASSETTA 659044	127,00	4 149	6637F5	COLLETT. PREMONTATO 1 1/4" x 6	421,00	4D 140
659306	PORTELLO x CASSETTA 659064	139,00	4 149	6637F5 IS	COLLETT. PREMONTATO 1 1/4" x 6 COIB.	483,00	4D 140
659308	PORTELLO x CASSETTA 659084	155,00	4 149	6637G5	COLLETT. PREMONTATO 1 1/4" x 7	456,00	4D 140
659310	PORTELLO x CASSETTA 659104	179,00	4 149	6637G5 IS	COLLETT. PREMONTATO 1 1/4" x 7 COIB.	516,00	4D 140
659312	PORTELLO x CASSETTA 659124	217,00	4 149	6637H5	COLLETT. PREMONTATO 1 1/4" x 8	488,00	4D 140
659504	PORTELLO x CASSETTA 659045	127,00	4 149	6637H5 IS	COLLETT. PREMONTATO 1 1/4" x 8 COIB.	563,00	4D 140
659506	PORTELLO x CASSETTA 659065	139,00	4 149	6637I5	COLLETT. PREMONTATO 1 1/4" x 9	523,00	4D 140
659508	PORTELLO x CASSETTA 659085	155,00	4 149	6637I5 IS	COLLETT. PREMONTATO 1 1/4" x 9 COIB.	654,00	4D 140
659510	PORTELLO x CASSETTA 659105	179,00	4 149	6637L5	COLLETT. PREMONTATO 1 1/4" x 10	555,00	4D 140
660040	KIT x CASSETTA 659044	65,00	5 176	6637L5 IS	COLLETT. PREMONTATO 1 1/4" x 10 COIB.	691,00	4D 140
660060	KIT x CASSETTA 659064	75,20	5 176	6637M5	COLLETT. PREMONTATO 1 1/4" x 11	643,00	4D 140
660080	KIT x CASSETTA 659084	83,40	5 176	6637M5 IS	COLLETT. PREMONTATO 1 1/4" x 11 COIB.	766,00	4D 140
660100	KIT x CASSETTA 659104	89,20	5 176	6637N5	COLLETT. PREMONTATO 1 1/4" x 12	681,00	4D 140
660120	KIT x CASSETTA 659124	97,50	5 176	6637N5 IS	COLLETT. PREMONTATO 1 1/4" x 12 COIB.	801,00	4D 140
661045	CASSETTA X 668...S1 - 500x400x110-150	184,00	5 170-176	6637O5	COLLETT. PREMONTATO 1 1/4" x 13	711,00	4D 140
661065	CASSETTA X 668...S1 - 500x600x110-150	219,00	5 170-176	6637O5 IS	COLLETT. PREMONTATO 1 1/4" x 13 COIB.	846,00	4D 140
661085	CASSETTA X 668...S1 - 500x800x110-150	259,00	5 170-176	6640F1	GRUPPO DI COMMUT. DISTR 6 X 3/4" M	in allest.	5 159
661105	CASSETTA X 668...S1 - 500x1000x110-150	308,00	5 170-176	6640G1	GRUPPO DI COMMUT. DISTR 7 X 3/4" M	in allest.	5 159
661125	CASSETTA X 668...S1 - 500x1200x110-150	359,00	5 170-176	6640H1	GRUPPO DI COMMUT. DISTR 8 X 3/4" M	in allest.	5 159
662000	KIT DI BY-PASS x GRUPPO COLLETTORI 662	30,50	4D 139	6640I1	GRUPPO DI COMMUT. DISTR 9 X 3/4" M	in allest.	5 159
662010	KIT ECCENTRICO DI BY-PASS X 664-665	41,50	5 158	6640L1	GRUPPO DI COMMUT. DISTR 10 X 3/4" M	in allest.	5 159
662025	COLLETT. C/ VALV. INTERC. 1" x 2	45,40	4D 139	6640M1	GRUPPO DI COMMUT. DISTR 11 X 3/4" M	in allest.	5 159
662035	COLLETT. C/ VALV. INTERC. 1" x 3	55,80	4D 139	6646B1	COLLETT. PREMONTATO 1" x 2	203,00	5 156

CODICE	DESCRIZIONE	Prezzo / Cat. Sc.	Pag.	CODICE	DESCRIZIONE	Prezzo / Cat. Sc.	Pag.
6646C1	COLLETT. PREMONTATO 1" x 3	230,00	5 156	6716N1	COLL. DI DISTRIB. PREM. 1" x 12	574,00	5A 154
6646D1	COLLETT. PREMONTATO 1" x 4	264,00	5 156	6716O1	COLL. DI DISTRIB. PREM. 1" x 13	598,00	5A 154
6646E1	COLLETT. PREMONTATO 1" x 5	300,00	5 156	6716P1	COLL. DI DISTRIB. PREM. 1" x 14	627,00	5A 154
6646F1	COLLETT. PREMONTATO 1" x 6	331,00	5 156	675002	DIMA x COLLETTORE 670	5,99	5A 155
6646G1	COLLETT. PREMONTATO 1" x 7	383,00	5 156	675004	COPPIA RACCORDI C/GUARN. x 182-670-671	31,40	5 171
6646H1	COLLETT. PREMONTATO 1" x 8	418,00	5 156	675005	COPPIA RACCORDI C/GUARN. x 182-662-664	29,00	5 171
6646I1	COLLETT. PREMONTATO 1" x 9	453,00	5 156	675800	GRUPPO DI TESTA x COLLETTORE 670	22,00	5A 155
6646L1	COLLETT. PREMONTATO 1" x 10	492,00	5 156	675850	ADATTATORE x COLLETTORE 670	3,41	5A 155
6646M1	COLLETT. PREMONTATO 1" x 11	521,00	5 156	675900	TERMOMENTRO 5-50°C PER 670/671	7,88	5A 155
6646N1	COLLETT. PREMONTATO 1" x 12	552,00	5 156	676040	VALV. DI ZONA ELETTR. 2 VIE 1/2"	102,00	4B 120
6646O1	COLLETT. PREMONTATO 1" x 13	610,00	5 156	676050	VALV. DI ZONA ELETTR. 2 VIE 3/4"	102,00	4B 120
6656D1	COLLETT. PREMONTATO 1" x 4	354,00	5 157	676060	VALV. DI ZONA ELETTR. 2 VIE 1"	123,00	4B 120
6656E1	COLLETT. PREMONTATO 1" x 5	413,00	5 157	677040	VALV. DI ZONA ELETTR. 3 VIE 1/2"	108,00	4B 120
6656F1	COLLETT. PREMONTATO 1" x 6	470,00	5 157	677050	VALV. DI ZONA ELETTR. 3 VIE 3/4"	108,00	4B 120
6656G1	COLLETT. PREMONTATO 1" x 7	548,00	5 157	677060	VALV. DI ZONA ELETTR. 3 VIE 1"	128,00	4B 120
6656H1	COLLETT. PREMONTATO 1" x 8	603,00	5 157	678040	VALV. DI ZONA ELETTR. 3 VIE+TEE BY-PASS 1/2"	134,00	4B 120
6656I1	COLLETT. PREMONTATO 1" x 9	661,00	5 157	678050	VALV. DI ZONA ELETTR. 3 VIE+TEE BY-PASS 3/4"	134,00	4B 120
6656L1	COLLETT. PREMONTATO 1" x 10	720,00	5 157	678060	VALV. DI ZONA ELETTR. 3 VIE+TEE BY-PASS 1"	173,00	4B 120
6656M1	COLLETT. PREMONTATO 1" x 11	776,00	5 157	679001	CALIBRATORE Ø 14x2	65,30	3 110
6656N1	COLLETT. PREMONTATO 1" x 12	831,00	5 157	679002	CALIBRATORE Ø 16x2,25	65,30	3 110
666735S1	COLLETT. C/ VALV. INTERC. 1 1/4" x 3	99,80	5 161	679003	CALIBRATORE Ø 16x2,25	65,30	3 110
666745S1	COLLETT. C/ VALV. INTERC. 1 1/4" x 4	124,00	5 161	679004	CALIBRATORE Ø 18x2	65,30	3 110
666755S1	COLLETT. C/ VALV. INTERC. 1 1/4" x 5	147,00	5 161	679006	CALIBRATORE Ø 20x2	86,80	3 110
666765S1	COLLETT. C/ VALV. INTERC. 1 1/4" x 6	200,00	5 161	679007	CALIBRATORE Ø 20x2,25	86,80	3 110
666775S1	COLLETT. C/ VALV. INTERC. 1 1/4" x 7	224,00	5 161	679008	CALIBRATORE Ø 20x2,5	86,80	3 110
666785S1	COLLETT. C/ VALV. INTERC. 1 1/4" x 8	248,00	5 161	679009	IMPUGNATURA x CALIBRATORE BRUNITO	71,50	3 110
667735S1	COLLETT. C/ VALV. PREREG. 1 1/4" x 3	125,00	5 161	679010	CALIBRATORE Ø 26x3	117,00	3 110
667745S1	COLLETT. C/ VALV. PREREG. 1 1/4" x 4	148,00	5 161	679014	RACC. 23 P.1,5 Ø 14x2 CR.	5,17	3A 108
667755S1	COLLETT. C/ VALV. PREREG. 1 1/4" x 5	179,00	5 161	679024	RACC. 23 P.1,5 Ø 16x2 CR.	5,17	3A 108
667765S1	COLLETT. C/ VALV. PREREG. 1 1/4" x 6	237,00	5 161	679025	RACC. 23 P.1,5 Ø 16x2,25 CR.	5,17	3A 108
667775S1	COLLETT. C/ VALV. PREREG. 1 1/4" x 7	267,00	5 161	679044	RACC. 23 P.1,5 Ø 18x2 CR.	5,17	3A 108
667785S1	COLLETT. C/ VALV. PREREG. 1 1/4" x 8	296,00	5 161	679064	RACC. 23 P.1,5 Ø 20x2 CR.	9,21	3A 108
668000S1	KIT ECCENTRICO X 668...S1	34,30	5 161	679065	RACC. 23 P.1,5 Ø 20x2,25 CR.	9,21	3A 108
6686C5S1	COLLETTORE PREMONTATO 1" x 3	487,00	5 160	679066	RACC. 23 P.1,5 Ø 20x2,5 CR.	9,21	3A 108
6686D5S1	COLLETTORE PREMONTATO 1" x 4	535,00	5 160	679067	RACC. 23 P.1,5 Ø 20x2,9 TUBO REHAU	9,21	3A 108
6686E5S1	COLLETTORE PREMONTATO 1" x 5	581,00	5 160	679114	RACC. 23 P.1,5 Ø 14x2	5,14	4 146
6686F5S1	COLLETTORE PREMONTATO 1" x 6	694,00	5 160	679124	RACC. 23 P.1,5 Ø 16x2	5,14	4 146
6686G5S1	COLLETTORE PREMONTATO 1" x 7	747,00	5 160	679125	RACC. 23 P.1,5 Ø 16x2,25	5,14	4 146
6686H5S1	COLLETTORE PREMONTATO 1" x 8	795,00	5 160	679144	RACC. 23 P.1,5 Ø 18x2	5,14	4 146
6686I5S1	COLLETTORE PREMONTATO 1" x 9	847,00	5 160	679264	RACC. 3/4" Ø 20x2 CR.	8,56	3 109
6686L5S1	COLLETTORE PREMONTATO 1" x 10	893,00	5 160	679265	RACC. 3/4" Ø 20x2,25 CR.	8,56	3 109
6686M5S1	COLLETTORE PREMONTATO 1" x 11	1.005,00	5 160	679266	RACC. 3/4" Ø 20x2,5 CR.	8,56	3 109
6686N5S1	COLLETTORE PREMONTATO 1" x 12	1.057,00	5 160	679514	RACC. 3/4" Ø 14x2	7,82	4 147
6686O5S1	COLLETTORE PREMONTATO 1" x 13	1.103,00	5 160	679524	RACC. 3/4" Ø 16x2	7,82	4 147
6686P5S1	COLLETTORE PREMONTATO 1" x 14	1.157,00	5 160	679525	RACC. 3/4" Ø 16x2,25	7,82	4 147
668735S1	COPPIA COLLETTORI 1 1/4" x 3	218,00	5 161	679544	RACC. 3/4" Ø 18x2	7,82	4 147
668745S1	COPPIA COLLETTORI 1 1/4" x 4	271,00	5 161	679564	RACC. 3/4" Ø 20x2	7,82	4 147
668755S1	COPPIA COLLETTORI 1 1/4" x 5	324,00	5 161	679565	RACC. 3/4" Ø 20x2,25	7,82	4 147
668765S1	COPPIA COLLETTORI 1 1/4" x 6	435,00	5 161	679566	RACC. 3/4" Ø 20x2,5	7,82	4 147
668775S1	COPPIA COLLETTORI 1 1/4" x 7	489,00	5 161	680000	RACC. 23 P.1,5 INT. 7,5-8 / EST. 12-14	4,59	4 146
668785S1	COPPIA COLLETTORI 1 1/4" x 8	542,00	5 161	680001	RACC. 23 P.1,5 INT. 9,5-10 / EST. 12-14	4,59	4 146
6687C5S1	COLLETTORE PREMONTATO 1 1/4" x 3	487,00	5 160	680002	RACC. 23 P.1,5 INT. 9-9,5 / EST. 14-16	4,59	4 146
6687D5S1	COLLETTORE PREMONTATO 1 1/4" x 4	535,00	5 160	680006	RACC. 23 P.1,5 INT. 9,5-10 / EST. 14-16	4,59	4 146
6687E5S1	COLLETTORE PREMONTATO 1 1/4" x 5	581,00	5 160	680015	RACC. 23 P.1,5 INT. 10,5-11 / EST. 14-16	4,59	4 146
6687F5S1	COLLETTORE PREMONTATO 1 1/4" x 6	694,00	5 160	680017	RACC. 23 P.1,5 INT. 10,5-11 / EST. 16-18	4,59	4 146
6687G5S1	COLLETTORE PREMONTATO 1 1/4" x 7	747,00	5 160	680024	RACC. 23 P.1,5 INT. 11,5-12 / EST. 14-16	4,59	4 146
6687H5S1	COLLETTORE PREMONTATO 1 1/4" x 8	795,00	5 160	680026	RACC. 23 P.1,5 INT. 11,5-12 / EST. 16-18	4,59	4 146
6687I5S1	COLLETTORE PREMONTATO 1 1/4" x 9	847,00	5 160	680035	RACC. 23 P.1,5 INT. 12,5-13 / EST. 16-18	4,59	4 146
6687L5S1	COLLETTORE PREMONTATO 1 1/4" x 10	893,00	5 160	680044	RACC. 23 P.1,5 INT. 13,5v14 / EST. 16-18	4,59	4 146
6687M5S1	COLLETTORE PREMONTATO 1 1/4" x 11	1.005,00	5 160	680055	RACC. 23 P.1,5 INT. 14,5-15 / EST. 18-20	12,90	4 146
6687N5S1	COLLETTORE PREMONTATO 1 1/4" x 12	1.057,00	5 160	680064	RACC. 23 P.1,5 INT. 15,5-16 / EST. 18-20	12,90	4 146
6687O5S1	COLLETTORE PREMONTATO 1 1/4" x 13	1.103,00	5 160	680285	RACC. MECCANICO 3/4" F Ø 25x2,5	17,40	4 147
6687P5S1	COLLETTORE PREMONTATO 1 1/4" x 14	1.157,00	5 160	680296	RACC. MECCANICO 3/4" F Ø 26x3	17,40	4 147
669050	MISURATORE DI PORTATA 3/4" M x 3/4" F	42,30	4 144	680500	RACC. 3/4" INT. 9-9,5 / EST. 14-16	7,62	4 147
6716C1	COLL. DI DISTRIB. PREM. 1" x 3	286,00	5A 154	680501	RACC. 3/4" INT. 9,5-10 / EST. 12-14	7,62	4 147
6716D1	COLL. DI DISTRIB. PREM. 1" x 4	315,00	5A 154	680502	RACC. 3/4" INT. 7,5-8 / EST. 12-14	7,62	4 147
6716E1	COLL. DI DISTRIB. PREM. 1" x 5	341,00	5A 154	680503	RACC. 3/4" INT. 8,5-9 / EST. 12-14	7,62	4 147
6716F1	COLL. DI DISTRIB. PREM. 1" x 6	381,00	5A 154	680505	RACC. 3/4" INT. 17 / EST. 22,5	7,62	4 147
6716G1	COLL. DI DISTRIB. PREM. 1" x 7	410,00	5A 154	680506	RACC. 3/4" INT. 9,5-10 / EST. 14-16	7,62	4 147
6716H1	COLL. DI DISTRIB. PREM. 1" x 8	439,00	5A 154	680507	RACC. 3/4" INT. 7,5-8 / EST. 10,5-12	7,62	4 147
6716I1	COLL. DI DISTRIB. PREM. 1" x 9	468,00	5A 154	680515	RACC. 3/4" INT. 10,5-11 / EST. 14-16	7,62	4 147
6716L1	COLL. DI DISTRIB. PREM. 1" x 10	492,00	5A 154	680517	RACC. 3/4" INT. 10,5-11 / EST. 16-18	7,62	4 147
6716M1	COLL. DI DISTRIB. PREM. 1" x 11	545,00	5A 154	680524	RACC. 3/4" INT. 11,5-12 / EST. 14-16	7,62	4 147

CODICE	DESCRIZIONE	Prezzo / Cat. Sc.	Pag.	CODICE	DESCRIZIONE	Prezzo / Cat. Sc.	Pag.
680526	RACC. 3/4" INT. 11,5-12 / EST. 16-18	7,62 4	147	837107	ELETTROV. GAS NC 1 1/4" RM 24 V	269,00 10	279
680535	RACC. 3/4" INT. 12,5-13 / EST. 16-18	7,62 4	147	837108	ELETTROV. GAS NC 1 1/2" RM 24 V	269,00 10	279
680537	RACC. 3/4" INT. 12,5-13 / EST. 18-20	7,62 4	147	837109	ELETTROV. GAS NC 2" RM 24 V	383,00 10	279
680544	RACC. 3/4" INT. 13,5-14 / EST. 16-18	7,62 4	147	837120	ELETTROV. GAS NC DN 125 RM 230 V	2.263,00 10	279
680546	RACC. 3/4" INT. 13,5-14 / EST. 18-20	7,62 4	147	837150	ELETTROV. GAS NC DN 150 RM 230 V	2.263,00 10	279
680555	RACC. 3/4" INT. 14,5-15 / EST. 18-20	7,62 4	147	837160	ELETTROV. GAS NC DN 65 RM 24 V	759,00 10	279
680556	RACC. 3/4" INT. 15-15,5 / EST. 18-20	7,62 4	147	837180	ELETTROV. GAS NC DN 80 RM 24 V	953,00 10	279
680564	RACC. 3/4" INT. 15,5-16 / EST. 18-20	7,62 4	147	837190	ELETTROV. GAS NC DN 100 RM 24 V	1.564,00 10	279
680605	RACC. 1" INT. 19,5 / EST. 25	10,70 4	147	837205	ELETTROV. GAS NC 3/4" RM 12 V	153,00 10	279
680687	RACC. 1" INT. 17,5 / EST. 25	10,70 4	147	837206	ELETTROV. GAS NC 1" RM 12 V	153,00 10	279
681000	RACC. 23 P.1,5 INT. 7,5-8 / EST. 12-14	4,91 3A	108	837207	ELETTROV. GAS NC 1 1/4" RM 12 V	269,00 10	279
681001	RACC. 23 P.1,5 INT. 9,5-10 / EST. 12-14	4,91 3A	108	837208	ELETTROV. GAS NC 1 1/2" RM 12 V	269,00 10	279
681002	RACC. 23 P.1,5 INT. 9-9,5 / EST. 14-16	4,91 3A	108	837209	ELETTROV. GAS NC 2" RM 12 V	383,00 10	279
681006	RACC. 23 P.1,5 INT. 9,5-10 / EST. 14-16	4,91 3A	108	837220	ELETTROV. GAS NC DN 125 RM 24 V	2.376,00 10	279
681015	RACC. 23 P.1,5 INT. 10,5-11 / EST. 14-16	4,91 3A	108	837250	ELETTROV. GAS NC DN 150 RM 24 V	2.376,00 10	279
681017	RACC. 23 P.1,5 INT. 10,5-11 / EST. 16-18	4,91 3A	108	837A05	BOBINA RIC. 230 V x ELETTR. 3/4"-2"	45,20 10	279
681024	RACC. 23 P.1,5 INT. 11,5-12 / EST. 14-16	4,91 3A	108	837A60	BOBINA RIC. 230 V x ELETTR. DN 65-DN 150	161,00 10	279
681026	RACC. 23 P.1,5 INT. 11,5-12 / EST. 16-18	4,91 3A	108	837B05	BOBINA RIC. 24 V x ELETTROV. 3/4"-2"	45,20 10	279
681035	RACC. 23 P.1,5 INT. 12,5-13 / EST. 16-18	4,91 3A	108	837B60	BOBINA RIC. 24 V x ELETTR. DN 65-DN 100	161,00 10	279
681044	RACC. 23 P.1,5 INT. 13,5-14 / EST. 16-18	4,91 3A	108	837C05	BOBINA RIC 12 V x ELETTROV. 3/4"-2"	45,20 10	279
681101	RACC. 23 P.1,5 INT. 9,5-10 / EST. 12-14 CR.	10,90 3	99	838004	ELETTROV. GAS NC 1/2" 230 V	123,00 10	280
681124	RACC. 23 P.1,5 INT. 11,5-12 / EST. 14-16 CR.	10,90 3	99	838005	ELETTROV. GAS NC 3/4" 230 V	149,00 10	280
681500	RACC. 3/4" INT. 9-9,5 / EST. 14-16 CR.	8,77 3	109	838006	ELETTROV. GAS NC 1" 230 V	180,00 10	280
681501	RACC. 3/4" INT. 9,5-10 / EST. 12-14 CR.	8,77 3	109	838007	ELETTROV. GAS NC 1 1/4" 230 V	383,00 10	280
681502	RACC. 3/4" INT. 7,5-8 / EST. 12-14 CR.	8,77 3	109	838008	ELETTROV. GAS NC 1 1/2" 230 V	383,00 10	280
681506	RACC. 3/4" INT. 9,5-10 / EST. 14-16 CR.	8,77 3	109	838009	ELETTROV. GAS NC 2" 230 V	456,00 10	280
681515	RACC. 3/4" INT. 10,5-11 / EST. 14-16 CR.	8,77 3	109	838060	ELETTROV. GAS NC DN 65 230 V	1.152,00 10	280
681517	RACC. 3/4" INT. 10,5-11 / EST. 16-18 CR.	8,77 3	109	838080	ELETTROV. GAS NC DN 80 230 V	1.226,00 10	280
681524	RACC. 3/4" INT. 11,5-12 / EST. 14-16 CR.	8,77 3	109	838100	ELETTROV. GAS NC DN 100 230 V	2.271,00 10	280
681526	RACC. 3/4" INT. 11,5-12 / EST. 16-18 CR.	8,77 3	109	838104	ELETTROV. GAS NC 1/2" 24 V	137,00 10	280
681535	RACC. 3/4" INT. 12,5-13 / EST. 16-18 CR.	8,77 3	109	838105	ELETTROV. GAS NC 3/4" 24 V	166,00 10	280
681537	RACC. 3/4" INT. 12,5-13 / EST. 18-20 CR.	8,77 3	109	838106	ELETTROV. GAS NC 1" 24 V	201,00 10	280
681546	RACC. 3/4" INT. 13,5-14 / EST. 18-20 CR.	8,77 3	109	838107	ELETTROV. GAS NC 1 1/4" 24 V	550,00 10	280
681555	RACC. 3/4" INT. 14,5-15 / EST. 18-20 CR.	8,77 3	109	838108	ELETTROV. GAS NC 1 1/2" 24 V	550,00 10	280
681556	RACC. 3/4" INT. 15-15,5 / EST. 18-20 CR.	8,77 3	109	838109	ELETTROV. GAS NC 2" 24 V	628,00 10	280
681564	RACC. 3/4" INT. 15,5-16 / EST. 18-20 CR.	8,77 3	109	838120	ELETTROV. GAS NC DN 125 RM 230 V	3.340,00 10	280
687000	TERMOMETRO Ø 80 -30-50 °C POST. 45 MM	17,50 1	18	838150	ELETTROV. GAS NC DN 150 RM 230 V	3.340,00 10	280
687010	TERMOMETRO Ø 80 -30-50 °C POST. 100 MM	19,50 1	18	838160	ELETTROV. GAS NC DN 65 RM 24 V	1.208,00 10	280
687110	TERMOMETRO Ø 80 -30-50 °C RADIALE 45 MM	54,50 1	18	838180	ELETTROV. GAS NC DN 80 RM 24 V	1.285,00 10	280
688000	TERMOMETRO Ø 80 0-120 °C POST. 45 MM	17,50 1	18	838190	ELETTROV. GAS NC DN 100 RM 24 V	2.382,00 10	280
688002	TERMOMETRO C/ POZZ. 0-80 °C Ø 40	22,20 4	144	838220	ELETTROV. GAS NC DN 125 RM 24 V	3.509,00 10	280
688010	TERMOMETRO Ø 80 0-120 °C POST. 100 MM	19,50 1	18	838250	ELETTROV. GAS NC DN 150 RM 24 V	3.509,00 10	280
688100	TERMOMETRO Ø 80 0-120 °C RADIALE 45 MM	52,60 1	18	838A00	BOBINA 230 V x ELETTROV. DN 100	1.369,00 10	280
689010	IDROMETRO Ø 80 0-10 RADIALE	28,40 1	18	838A04	BOBINA 230 V x ELETTROV. 1/2"-3/4"	85,10 10	280
689016	IDROMETRO Ø 80 0-18 RADIALE	28,40 1	18	838A06	BOBINA 230 V x ELETTROV. 1"	161,00 10	280
689025	IDROMETRO Ø 80 0-25 RADIALE	28,40 1	18	838A07	BOBINA 230 V x ELETTROV. 1 1/4"-2"	315,00 10	280
690200	RUBINETTO INAIL 3 VIE 1/4"	21,40 1	20	838A17	BOBINA 230 V x ELETTROV. 1 1/4"-2"	315,00 10	280
690300	RUBINETTO INAIL 3 VIE 3/8"	22,50 1	20	838A20	BOBINA 230 V x ELETTROV. DN 125-DN 150	2.004,00 10	280
690400	RUBINETTO INAIL 3 VIE 1/2"	24,00 1	20	838A60	BOBINA 230 V x ELETTROV. DN 65-DN 80	781,00 10	280
691200	RICCIO AMMORTIZZATORE 1/4"	15,60 1	20	838B00	BOBINA 24 V x ELETTROV. DN 100	1.437,00 10	280
691300	RICCIO AMMORTIZZATORE 3/8"	17,10 1	20	838B04	BOBINA 24 V x ELETTROV. 1/2"-3/4"	85,10 10	280
691400	RICCIO AMMORTIZZATORE 1/2"	19,40 1	20	838B06	BOBINA 24 V x ELETTROV. 1"	161,00 10	280
692000	TERMOMETRO C/ CUSTODIA 1/2"	34,50 1	20	838B07	BOBINA 24 V x ELETTROV. 1 1/4"-2"	315,00 10	280
693000	TERMOMETRO A BULBO 0-120 °C	18,20 1	20	838B17	BOBINA 24 V x ELETTROV. 1 1/4"-2"	315,00 10	280
694045	POZZETTO CONTROLLO INAIL 45 MM	7,37 1	20	838B20	BOBINA 24 V x ELETTROV. DN 125-DN 150	2.105,00 10	280
694100	POZZETTO CONTROLLO INAIL 100 MM	10,50 1	20	838B60	BOBINA 24 V x ELETTROV. DN 65-DN 80	820,00 10	280
738407	CRONOTERM. AMB. DIGITALE A BATTERIA	164,00 11	287	839005	ELETTROV. GAS NA 3/4" RM 230 V	101,00 10	278
738427	CRONOTERMOSTATO AMBIENTE DIGITALE	190,00 11	287	839006	ELETTROV. GAS NA 1" RM 230 V	101,00 10	278
739107	CRONOTERMOSTATO SETTIMANALE	178,00 11	287	839007	ELETTROV. GAS NA 1 1/4" RM 230 V	171,00 10	278
837005	ELETTROV. GAS NC 3/4" RM 230 V	145,00 10	279	839008	ELETTROV. GAS NA 1 1/2" RM 230 V	171,00 10	278
837006	ELETTROV. GAS NC 1" RM 230 V	145,00 10	279	839009	ELETTROV. GAS NA 2" RM 230 V	267,00 10	278
837007	ELETTROV. GAS NC 1 1/4" RM 230 V	253,00 10	279	839060	ELETTROV. GAS NA DN 65 RM 230 V	553,00 10	278
837008	ELETTROV. GAS NC 1 1/2" RM 230 V	253,00 10	279	839080	ELETTROV. GAS NA DN 80 RM 230 V	716,00 10	278
837009	ELETTROV. GAS NC 2" RM 230 V	359,00 10	279	839100	ELETTROV. GAS NA DN 100 RM 230 V	1.162,00 10	278
837060	ELETTROV. GAS NC DN 65 RM 230 V	709,00 10	279	839105	ELETTROV. GAS NA 3/4" RM 24 V	106,00 10	278
837080	ELETTROV. GAS NC DN 80 RM 230 V	890,00 10	279	839106	ELETTROV. GAS NA 1" RM 24 V	106,00 10	278
837100	ELETTROV. GAS NC DN 100 RM 230 V	1.458,00 10	279	839107	ELETTROV. GAS NA 1 1/4" RM 24 V	184,00 10	278
837105	ELETTROV. GAS NC 3/4" RM 24 V	153,00 10	279	839108	ELETTROV. GAS NA 1 1/2" RM 24 V	184,00 10	278
837106	ELETTROV. GAS NC 1" RM 24 V	153,00 10	279	839109	ELETTROV. GAS NA 2" RM 24 V	287,00 10	278
				839120	ELETTROV. GAS NA DN 125 RM 230 V	1.872,00 10	278
				839150	ELETTROV. GAS NA DN 150 RM 230 V	1.872,00 10	278
				839160	ELETTROV. GAS NA DN 65 RM 24 V	591,00 10	278
				839180	ELETTROV. GAS NA DN 80 RM 24 V	766,00 10	278

CODICE	DESCRIZIONE	Prezzo / Cat. Sc.	Pag.	CODICE	DESCRIZIONE	Prezzo / Cat. Sc.	Pag.
839190	ELETTROV. GAS NA DN 100 RM 24 V	1.247,00	10 278	854046	ELETTROVALV. GAS NA RM 1" 24 V	128,00	10 278
839205	ELETTROV. GAS NA 3/4" RM 12 V	106,00	10 278	854102	BOBINA 230 V x 8541	105,00	10 279
839206	ELETTROV. GAS NA 1" RM 12 V	106,00	10 278	854104	BOBINA 24 V x 8541	105,00	10 279
839207	ELETTROV. GAS NA 1 1/4" RM 12 V	184,00	10 278	854124	ELETTROVALV. GAS NC RM 1/2" 230 V	128,00	10 279
839208	ELETTROV. GAS NA 1 1/2" RM 12 V	184,00	10 278	854125	ELETTROVALV. GAS NC RM 3/4" 230 V	128,00	10 279
839209	ELETTROV. GAS NA 2" RM 12 V	287,00	10 278	854126	ELETTROVALV. GAS NC RM 1" 230 V	149,00	10 279
839220	ELETTROV. GAS NA DN 125 RM 24 V	1.964,00	10 278	854144	ELETTROVALV. GAS NC RM 1/2" 24 V	128,00	10 279
839250	ELETTROV. GAS NA DN 150 RM 24 V	1.964,00	10 278	854145	ELETTROVALV. GAS NC RM 3/4" 24 V	128,00	10 279
839A05	BOBINA RIC. 230 V X ELETTROV. 3/4"-DN 150	45,20	10 278	854146	ELETTROVALV. GAS NC RM 1" 24 V	149,00	10 279
839B05	BOBINA RIC. 24 V X ELETTROV. 3/4"-DN 150	45,20	10 278	855400	RILEVAT. FUGHE GAS METANO + ELETTR. 1/2"	250,00	10 281
839C05	BOBINA RIC 12 V X ELETTROV. 3/4"-DN 150	45,20	10 278	855410	RILEVAT. FUGHE GPL + ELETTR. 1/2"	250,00	10 281
841414	GIUNTO ESTENSIBILE 1/2" 90/130	22,80	10 277	855500	RILEVAT. FUGHE GAS METANO + ELETTR. 3/4"	250,00	10 281
841420	GIUNTO ESTENSIBILE 1/2" 120/210	25,30	10 277	855510	RILEVAT. FUGHE GPL + ELETTR. 1/2"	250,00	10 281
841440	GIUNTO ESTENSIBILE 1/2" 240/410	29,40	10 277	856102	SIRENA ROTANTE 230 V	186,00	10 280
841514	GIUNTO ESTENSIBILE 3/4" 90/130	27,40	10 277	856202	LAMPEGGIATORE AD INTERMITTENZA	89,50	10 280
841520	GIUNTO ESTENSIBILE 3/4" 120/210	31,10	10 277	856300	RILEVATORE FUGHE GAS METANO	220,00	10 281
841540	GIUNTO ESTENSIBILE 3/4" 240/410	39,60	10 277	856302	RILEVATORE FUGHE GPL	220,00	10 281
841614	GIUNTO ESTENSIBILE 1" 90/130	37,50	10 277	856310	SENSORE GAS METANO	169,00	10 281
841620	GIUNTO ESTENSIBILE 1" 120/210	42,80	10 277	856312	SENSORE GPL	169,00	10 281
841640	GIUNTO ESTENSIBILE 1" 240/410	57,00	10 277	856500	RILEVATORE FUGHE GAS METANO	153,00	10 281
842004	GIUNTO ANTIVIBRANTE x GAS 1/2"	28,30	10 277	856502	RILEVATORE FUGHE GPL	153,00	10 281
842005	GIUNTO ANTIVIBRANTE x GAS 3/4"	31,20	10 277	860075	RACCORDO FEMMINA 2 1/2" Ø 106-GHISA	143,00	9B 270
842006	GIUNTO ANTIVIBRANTE x GAS 1"	39,70	10 277	860090	RACCORDO FEMMINA 3" Ø 90-GHISA	161,00	9B 270
842007	GIUNTO ANTIVIBRANTE x GAS 1 1/4"	54,40	10 277	860110	RACCORDO FEMMINA 4" Ø 110-GHISA	204,00	9B 270
842008	GIUNTO ANTIVIBRANTE x GAS 1 1/2"	67,20	10 277	860420	RACCORDO FEMMINA 1/2" Ø 20	8,58	9B 270
842009	GIUNTO ANTIVIBRANTE x GAS 2"	95,30	10 277	860421	RACCORDO FEMMINA 1/2" Ø 21	9,39	9B 270
842060	GIUNTO ANTIVIBRANTE x GAS DN 65	240,00	10 277	860525	RACCORDO FEMMINA 3/4" Ø 25	10,20	9B 270
842080	GIUNTO ANTIVIBRANTE x GAS DN 80	289,00	10 277	860527	RACCORDO FEMMINA 3/4" Ø 27	10,90	9B 270
842100	GIUNTO ANTIVIBRANTE x GAS DN 100	345,00	10 277	860625	RACCORDO FEMMINA 1" Ø 25	11,40	9B 270
846002	RUBINETTO PORTAMANOM. GAS 1/4"	21,40	10 277	860632	RACCORDO FEMMINA 1" Ø 32	14,40	9B 270
846003	RUBINETTO PORTAMANOM. GAS 3/8"	21,40	10 277	860634	RACCORDO FEMMINA 1" Ø 34	16,30	9B 270
846101	MANOMETRO GAS 1/4" RAD. 0-60 Ø 60	57,00	10 277	860740	RACCORDO FEMMINA 1 1/4" Ø 40	22,50	9B 270
846102	MANOMETRO GAS 1/4" RAD. 0-100 Ø 60	57,00	10 277	860850	RACCORDO FEMMINA 1 1/2" Ø 50	31,90	9B 270
846103	MANOMETRO GAS 3/8" RAD. 0-60 Ø 80	72,20	10 277	860963	RACCORDO FEMMINA 2" Ø 63	49,30	9B 270
846104	MANOMETRO GAS 3/8" RAD. 0-100 Ø 80	72,20	10 277	861075	RACCORDO MASCHIO 2 1/2" Ø 106-GHISA	143,00	9B 270
847004	FILTRO COMPACT x GAS 1/2"	16,50	10 276	861090	RACCORDO MASCHIO 3" Ø 90-GHISA	161,00	9B 270
847005	FILTRO COMPACT x GAS 3/4"	16,50	10 276	861110	RACCORDO MASCHIO 4" Ø 110-GHISA	204,00	9B 270
848004	FILTRO x GAS 1/2"	35,10	10 276	861420	RACCORDO MASCHIO 1/2" Ø 20	8,58	9B 270
848005	FILTRO x GAS 3/4"	35,10	10 276	861421	RACCORDO MASCHIO 1/2" Ø 21	9,39	9B 270
848006	FILTRO x GAS 1"	35,10	10 272	861525	RACCORDO MASCHIO 3/4" Ø 25	10,20	9B 270
848007	FILTRO x GAS 1 1/4"	56,30	10 276	861527	RACCORDO MASCHIO 3/4" Ø 27	10,90	9B 270
848008	FILTRO x GAS 1 1/2"	56,30	10 276	861625	RACCORDO MASCHIO 1" Ø 25	11,40	9B 270
848009	FILTRO x GAS 2"	75,10	10 276	861632	RACCORDO MASCHIO 1" Ø 32	14,40	9B 270
848060	FILTRO x GAS DN 65	351,00	10 276	861634	RACCORDO MASCHIO 1" Ø 34	16,30	9B 270
848080	FILTRO x GAS DN 80	399,00	10 276	861740	RACCORDO MASCHIO 1 1/4" Ø 40	22,50	9B 270
848100	FILTRO x GAS DN 100	732,00	10 272	861850	RACCORDO MASCHIO 1 1/2" Ø 50	31,90	9B 270
850004	FILTRO REG. GAS A CHIUSURA 1/2"	78,60	10 276	861963	RACCORDO MASCHIO 2" Ø 63	49,30	9B 270
850005	FILTRO REG. GAS A CHIUSURA 3/4"	78,60	10 276	862320	RACC. MASCHIO RIDOTTO 3/8" Ø 20	8,58	9B 271
850006	FILTRO REG. GAS A CHIUSURA 1"	78,60	10 272	862425	RACC. MASCHIO RIDOTTO 1/2" Ø 25	10,20	9B 271
850007	FILTRO REG. GAS A CHIUSURA 1 1/4"	180,00	10 276	862532	RACC. MASCHIO RIDOTTO 3/4" Ø 32	14,40	9B 271
850008	FILTRO REG. GAS A CHIUSURA 1 1/2"	180,00	10 276	862640	RACC. MASCHIO RIDOTTO 1" Ø 40	22,50	9B 271
850009	FILTRO REG. GAS A CHIUSURA 2"	299,00	10 276	862750	RACC. MASCHIO RIDOTTO 1 1/4" Ø 50	31,90	9B 271
850060	FILTRO REG. GAS A CHIUSURA DN 65	1.031,00	10 276	862863	RACC. MASCHIO RIDOTTO 1 1/2" Ø 63	49,30	9B 271
850080	FILTRO REG. GAS A CHIUSURA DN 80	1.078,00	10 276	863020	RACCORDO A MANICOTTO Ø 20	14,20	9B 271
850100	FILTRO REG. GAS A CHIUSURA DN 100	2.308,00	10 276	863021	RACCORDO A MANICOTTO Ø 21	15,30	9B 271
852004	REGOLATORE GAS A CHIUSURA 1/2"	66,20	10 277	863025	RACCORDO A MANICOTTO Ø 25	16,80	9B 271
852005	REGOLATORE GAS A CHIUSURA 3/4"	66,20	10 277	863027	RACCORDO A MANICOTTO Ø 27	18,70	9B 271
852006	REGOLATORE GAS A CHIUSURA 1"	66,20	10 277	863032	RACCORDO A MANICOTTO Ø 32	23,60	9B 271
852007	REGOLATORE GAS A CHIUSURA 1 1/4"	152,00	10 277	863034	RACCORDO A MANICOTTO Ø 34	26,60	9B 271
852008	REGOLATORE GAS A CHIUSURA 1 1/2"	152,00	10 277	863040	RACCORDO A MANICOTTO Ø 40	37,20	9B 271
852009	REGOLATORE A GAS A CHIUSURA 2"	273,00	10 277	863050	RACCORDO A MANICOTTO Ø 50	53,60	9B 271
852060	REGOLATORE GAS A CHIUSURA DN 65	945,00	10 277	863063	RACCORDO A MANICOTTO Ø 63	90,00	9B 271
852080	REGOLATORE GAS A CHIUSURA DN 80	988,00	10 277	863075	RACCORDO A MANICOTTO Ø 106-GHISA	224,00	9B 271
852100	REGOLATORE GAS A CHIUSURA DN 100	2.097,00	10 277	863090	RACCORDO A MANICOTTO Ø 90-GHISA	239,00	9B 271
854002	BOBINA 230 V x 8540 1"	54,00	10 278	863110	RACCORDO A MANICOTTO Ø 110-GHISA	333,00	9B 271
854004	BOBINA 24 V x 8540 1"	54,00	10 278	863125	RACCORDO A MANICOTTO Ø 125-GHISA	398,00	9B 271
854012	BOBINA 230 V x 8540 1/2"-3/4"	27,70	10 278	864020	RACCORDO A TEE Ø 20	22,50	9B 271
854014	BOBINA 24 V x 8540 1/2"-3/4"	27,70	10 278	864021	RACCORDO A TEE Ø 21	23,30	9B 271
854024	ELETTROVALV. GAS NA RM 1/2" 230 V	85,10	10 278	864025	RACCORDO A TEE Ø 25	27,20	9B 271
854025	ELETTROVALV. GAS NA RM 3/4" 230 V	85,10	10 278	864027	RACCORDO A TEE Ø 27	29,10	9B 271
854026	ELETTROVALV. GAS NA RM 1" 230 V	128,00	10 278	864032	RACCORDO A TEE Ø 32	40,90	9B 271
854044	ELETTROVALV. GAS NA RM 1/2" 24 V	85,10	10 278	864034	RACCORDO A TEE Ø 34	44,10	9B 271
854045	ELETTROVALV. GAS NA RM 3/4" 24 V	85,10	10 278	864040	RACCORDO A TEE Ø 40	62,80	9B 271

CODICE	DESCRIZIONE	Prezzo / Cat. Sc.	Pag.	CODICE	DESCRIZIONE	Prezzo / Cat. Sc.	Pag.
CBN638073	COIBENTAZIONE x 638 1 1/4" 3 VIE - L"	60,70 4E	124	F29883	CAVETTO PWM	13,70 13A	297
CBN638082	COIBENTAZIONE x 638 1 1/2" - 2" 2 VIE	60,70 4E	124	F29885	POMPA UPM3 15-106 C/CAVO x 278HE-279HE	305,00 13A	308
CBN638083	COIBENTAZIONE x 638 1 1/2" - 2" 3 VIE - L"	67,10 4E	124	F31674	POZZETTO x 540-541 DN 65-DN 100	11,10 1	12
CBN638153	COIBENTAZIONE x 638 3/4" 3 VIE - T"	49,30 4E	124	F36073	VITONCINO RIC. x VALV. TERMOSTATIZZABILI	2,73 3	89
CBN638163	COIBENTAZIONE x 638 1" 3 VIE - T"	55,90 4E	124	F36074/C	MANOPOLA x 3380	2,67 3	107
CBN638173	COIBENTAZIONE x 638 1 1/4" 3 VIE - T"	61,40 4E	124	F36075/C	TAPPO x 3380	2,18 3	107
CBN638183	COIBENTAZIONE x 638 1 1/2" - 2" 3 VIE - T"	68,20 4E	124	F36077	ADATTATORE x VALV. TERMOSTATIZZABILI	4,53 3101-107	
CBN644357	COIBENTAZIONE X 644357	39,10 4E	123	F39146	VIT.DI RIC. x VALV. TERM. E TERMOSTATIZZ.	7,33 3	89
CBN6646F1	COIBENTAZIONE x 664 DA 2 A 6 ATTACCHI	60,50 5	158	F41436/PC	CAPPUCCIO x DETENTORI x 4001-4003-4004	8,99 3	107
CBN6646N1	COIBENTAZIONE x 664 DA 7 A 12 ATTACCHI	74,50 5	158	F46003/C	CAPPUCCIO x DETENTORI x 3380	2,51 3	107
CBN6646O1	COIBENTAZIONE x 664 DA 13 ATTACCHI	88,80 5	158	F46063/C	MANOPOLA x 4001-4003-4004	3,06 3	107
F 0000560	POZZETTO 1/8" Ø 6 MM	6,66 5	166	F49157	RICAMBIO VITONE X MONOTUBO/BITUBO 455	14,80 3	104
F0000565	POMPA UPM3 25-145	750,00 13A	308	F49290	VITONE DI RIC. x VALV. 421-422-425-426	11,60 3	89
F0000602	VALV. SICUREZZA 6 BAR	23,70 13A	308	F49474/BL	FILTRO PRIMO PASSAGGIO - BLU x 5453	18,40 2	55
F0000680	RUB. DI SCARICO x 149 3/4" M x 3/4" F	33,10 8	249	F49474/GR	FILTRO DI MANTENIMENTO - GRIGIO x 5453	18,40 2	55
F0000681	RUB. DI SCARICO x 149 1" M x 1" F	39,90 8	249	F49476	KIT ACCESSORIO x 5453	47,60 2	55
F0000682	RUB. DI SCARICO x 149 1 1/4" M x 1 1/4" F	46,80 8	249	F51677	POZZETTO x 540-541 1/2"-2"	8,90 1	12
F0000961	REGOLATORE C/ VERIFICA DESINF.	1.345,00 6B	200-201	F69122	VITONE DI RICAMBIO x 668-663	9,94 5	162
F0000964	CORPO S/ BOCCH. X DN 15	a richiesta 6B	196	F69184	REGOLATORE MICROMETRICO x 668	11,30 5	162
F0000965	CORPO S/ BOCCH. X DN 20	a richiesta 6B	196	F69221	VITONE DI RICAMBIO PER 677/678	16,40 4B	120
F0000966	CORPO S/ BOCCH. X DN 25	a richiesta 6B	196	F69240	VITONE DI RICAMBIO PER 676	13,30 4B	120
F0000967	CORPO S/ BOCCH. X DN 32	a richiesta 6B	196	F69357	VITONE DI RICAMBIO x 671	5,52 5	162
F0000968	CORPO S/ BOCCH. X DN 40	a richiesta 6B	196	F69381	SONDA DI TEMPERATURA x 6000 FL.	77,60 6B	199-201
F0000969	CORPO S/ BOCCH. X DN 50	a richiesta 6B	196	F69393	VALV. 3 VIE C/ATTACCO FL. x 6000.6	5.234,00 6B	199-201
F0000970	REGOLATORE DIGITALE x DN 15-DN 20	a richiesta 6B	196	F69394	VALV. 3 VIE C/ATTACCO FL. x 6000.8	6.323,00 6B	199-201
F0000971	REGOLATORE DIGITALE x DN 25-DN 50	a richiesta 6B	196	F69433	REGOLAT. CON VERIFICA DISINFEZIONE	1.282,00 6B	197-198
F0000972	TERMOSTATO DI SICUREZZA x 163-164	15,00 5	171	F69466	COIBENTAZIONE x 663 - 3 DERIV.	86,40 4D	141
F0000995	SERVOCOMANDO 24 V x 600016/18	a richiesta 6B	201	F69467	COIBENTAZIONE x 663 - 4 DERIV.	89,00 4D	141
F0000996	RICAMBIO SCHEDE ELETTRONICA	a richiesta 6B	200-201	F69468	COIBENTAZIONE x 663 - 5 DERIV.	99,30 4D	141
F0001037	KIT FLUSSAGGIO E AGGIUNTA ADDITIVI	22,50 2	52-53	F69469	COIBENTAZIONE x 663 - 6 DERIV.	110,00 4D	141
F0001252	POMPA UPM3S AUTO 25-60	410,00 1	33	F69470	COIBENTAZIONE x 663 - 7 DERIV.	126,00 4D	141
F0001297	RACC. DI COLLEGAMENTO x 545900	11,50 2	52-53	F69471	COIBENTAZIONE x 663 - 8 DERIV.	138,00 4D	141
F0001298	RACC. DI COLLEGAMENTO x 580011/580020	10,10 2	80	F69472	COIBENTAZIONE x 663 - 9 DERIV.	153,00 4D	141
F0001305	CARTUCCIA x INTERCETTAZIONI SINGOLE	10,70 6C	216	F69473	COIBENTAZIONE x 663 - 10 DERIV.	166,00 4D	141
F0001306	CARTUCCIA x INTERCETTAZIONI GENERALI	23,20 6C	216	F69474	COIBENTAZIONE x 663 - 11 DERIV.	176,00 4D	141
F0001334	VALV. MISC. 3 VIE x 16765.HE1/HE3	207,00 1	33	F69475	COIBENTAZIONE x 663 - 12 DERIV.	191,00 4D	141
F0001335	VALV. MISC. 3 VIE x 16765.HE2/HE4	215,00 1	33	F69476	COIBENTAZIONE x 663 - 13 DERIV.	200,00 4D	141
F0001503	RICARICA POLIFOSFATI	13,80 2	77	F69531	PORTASONDA A CONTATTO x RICIRCOLO	17,50 6B	196-198 200-201
F0001584	RIC. POMPA PARA 25/9	533,00 1	33	F69564	FLUSSOMETRO DI RICAMBIO x 668...S1	16,50 5	162
F0001592	RIC. POZZETTI x SONDA x 167HE	32,00 1	33	F69590	VITONE DI RICAMBIO x 668...S1	9,82 5	162
F0001597	ADATTATORE VALVOLA DANFOSS	4,43 3	93	F69591	SONDA RICIRCOLO x VERIFICA DISINFEZIONE	37,50 6B	196-198 200-201
F0001721	RICAMBIO CART. INTERC. GENERALE ISP.	23,20 6C	216	F69752	SCHEDE ELETTRONICA	554,00 6B	198
F0001878	RICAMBIO RACCORDO 1"FX1 1/4M	9,58 1B	46	F69793	REGOLATORE MICROMETRICO x 662..6	11,40 5	162
F0001945	RICAMBIO LEVA COMANDO MANUALE	240,00 6B	199-201	F69798	CORPO VALVOLA x 600051/54	a richiesta 6B	198-200
F0002041	POMPA DI RICAMBIO EVOSTA 2 70/130	410,00 1	33	F69799	CORPO VALVOLA x 600061/64	a richiesta 6B	198-200
F0002253	MANOMETRO ATTACCO A CLIP 0-4 BAR	in allest. 2	69	F69801	CORPO VALVOLA x 600071/106	a richiesta 6B	198-200
F0002665	MANOMETRO 0-10 BAR	11,80 6A	180-186	F69803	CORPO VALVOLA x 600081/91/84/94	a richiesta 6B	198-200
F19153	GR. VALV. MISCEL. TERMOST. x 172	225,00 5	171	F69804	SONDA DI MANDATA x 11/2"-2"	48,00 6B	198-200
F19159	VITONE DI RICAMBIO x 662	11,10 5	162	F69807	SONDA DI MANDATA x 3/4"-1 1/4"	37,00 6B	196-198
F19219	RICAMBIO SCHEDE ELETTRONICA	73,20 5	171	F69888	BATTERIA DI RICAMBIO	29,90 6B	198 200-201
F19223	GR. VALV. MISCEL. TERMOST. x 171-174	298,00 5	166	F69912	FLUSSIMETRO DI RICAMBIO x 664	19,60 5	162
F19267	GR. VALV. MISCEL. TERMOST. x 182	134,00 5	171	F69937	FLUSSIMETRO DI RICAMBIO x 671	21,50 5	162
F19441	POMPA WILO PARA 25-7	503,00 1	33	F89046/C	RICAMBIO GRUPPO ANTIGELO x 603450	45,60 6	222
F19486	POMPA UPM3 25-105	614,00 1	33				
F21224	ADATTATORE x 253	12,40 13A	298				
F29384	RICAMBIO MISCELATORE x 262 - 289	86,10 13A	305-306				
F29466	SONDA A CONTATTO Ø 15 x 264-289	47,10 13A	305				
F29467	POZZETTO x SONDA Ø 15 x 264-289	5,41 13A	305				
F29488	SONDA Ø 6	43,70 13A	304				
F29525	SCATOLA RELÈ SCAMBIO 3 CONTATTI	67,00 13A	305				
F29571	TERMOMETRO 0-120 °C	14,70 6B	196				
F29629	TERMOSTATO 45 °C x 28005.-28026.	22,40 13C	316				
F29630	TERMOSTATO 59 °C x 28005.-28026.	22,40 13C	316				
F29631	TERMOSTATO 60 °C x 28005.-28026.	22,40 13C	316				
F29632	TERMOSTATO 92 °C x 28005.-28026.	22,40 13C	316				
F29633	TERMOSTATO 45 °C x 28006.-28007.	22,40 13C	316				
F29634	TERMOSTATO 59 °C x 28006.-28007.	22,40 13C	316				
F29635	TERMOSTATO 60 °C x 28006.-28007.	22,40 13C	316				
F29636	TERMOSTATO 92 °C x 28006.-28007.	22,40 13C	316				
F29806	SOLO ROTORE x GRUPPO SERIE 281	314,00 13C	320-322				
				K IT5459	KIT 545900 545950	195,00 2	77
				KIT545900	PROTECTION PACK x 545900	174,00 2	52
				R 19101	TERMOMETRO	20,00 6B	198-200
				R29435	MANOMETRO x 278-279	14,40 13A	308
				R36074	MANOPOLA x COM. TERMOSTATIZZ. 3/8"-1/2"	1,01 3	107
				R36075	TAPPO MAN. x COM. TERMOST. 3/8"-1/2"-3/4"	0,33 3	107
				R36076	CANNOTTO MAN. x COM. TERMOST. 3/8"-1/2"	0,66 3	107
				R41277/C	CALOTTA x 455 1/2"-3/4"-1"	5,18 3	104
				R41423	ANELLO DI TENUTA Ø 14 x RACCORDI 900	0,47 9A	269
				R41424	ANELLO DI TENUTA Ø 15 x RACCORDI 900	0,94 9A	269
				R41448	ANELLO DI TENUTA Ø 18 x RACCORDI 900	0,63 9A	269
				R46030	ROMPIGETTO x 348	1,04 3	104

R46036	MANOPOLA x COM. TERMOSTATIZZ. 3/4"	3,10	3	107	R61008/C	CALOTTA x VALVOLE TERMOS. 3/4"	3,88	3	107
R46037	CANNOTTO MAN. x COM. TERMOST. 3/4"	2,02	3	107	R69093	BOCCHETTONE COMPL. x 632-633 3/4"	13,90	4B	119
R46042	ROMPIGETTO x 455 VERS. PREC.	1,21	3	104	R69096	BOCCHETTONE COMPL. x 632-633 1/2"	13,90	4B	119
R46072	ROMPIGETTO x 455	1,21	3	104	R69237	BOCCHETTONE COMPL. x 632-633 1"	12,30	4B	119
R47021	OR x VALVOLE TERMOS. 3/4"	0,42	3	107	R69276	BOCCHETTONE COMPL. x 6470-6480 1/2"	13,90	4E	122
R47037	OR x DI RICAMBIO Ø 15 PER RACCORDI 900	0,33	9	269	R69277	BOCCHETTONE COMPL. x 6470-6480 3/4"	13,90	4E	122
R49094/C	CODOLO CON OR x VALVOLE TERMOS. 3/4"	8,34	3	107	R69280	BOCCHETTONE COMPL. x 6470-6480 1"	12,30	4E	122
R49158	CODOLO x 455 1/2"	15,60	3	104	R91235	ANELLO DI TENUTA Ø 22 x RACC. 900	0,65	9A	269
R49159	CODOLO x 455 3/4"	15,60	3	104	R91236	ANELLO DI TENUTA Ø 8 x RACC. 900	0,41	9A	269
R49160	CODOLO x 455 1" D	15,60	3	104	R91237	ANELLO DI TENUTA Ø 10 x RACC. 900	0,41	9A	269
R49161	CODOLO x 455 1" S	15,60	3	104	R91238	ANELLO DI TENUTA Ø 10 x RACC. 900	0,47	9A	269
R49175/C	BOCCHETTONE x VALV. TERMOS. 1/2"	6,49	3	107	R91239	ANELLO DI TENUTA Ø 12 x RACCORDI 900	0,47	9A	269
R49176/C	BOCCHETTONE x VALV. TERMOS. 3/8"	4,66	3	107	R91240	ANELLO DI TENUTA Ø 16 x RACCORDI 900	0,47	9A	269
R52484	RICAMBIO CHIAVE SM. FILTRO E CART.X 5351	6,20	6A	181	R91241	ANELLO DI TENUTA Ø 28 x RACCORDI 900	2,43	9A	269
R56276	CONTENITORE TRASPARENTE FILTRO x 5351	13,60	6A	181	R97012	O-RING DI RICAMBIO Ø 10 x RACCORDI 900	0,33	9A	269
R59466	BOCCHETTONE COMPL. x 6470-6480 1 1/4"	21,60	4E	122	R97013	O-RING DI RICAMBIO Ø 10 x RACCORDI 900	0,29	9A	269
R59482	BOCCHETTONE COMPL. x 574 1/2"	9,53	7	232	R97014	O-RING DI RICAMBIO Ø 12 x RACCORDI 900	0,33	9A	269
R59483	BOCCHETTONE COMPL. x 574 3/4"	10,50	7	232	R97015	O-RING DI RICAMBIO Ø 14 x RACCORDI 900	0,33	9A	269
R59484	BOCCHETTONE COMPL. x 574 1"	26,80	7	232	R97016	O-RING DI RICAMBIO Ø 15 x RACCORDI 900	0,33	9A	269
R59485	BOCCHETTONE COMPL. 1 1/2" F X 1 1/4" M	23,60	9	181-232 264	R97017	O-RING DI RICAMBIO Ø 16 x RACCORDI 900	0,33	9A	269
R59486	BOCCHETTONE COMPL. x 574 1 1/4"	45,00	7	232	R97018	O-RING DI RICAMBIO Ø 18 x RACCORDI 900	0,46	9A	269
R59487	BOCCHETTONE COMPL. 2 1/2" F X 2" M	61,90	9	181-232 264	R97019	O-RING DI RICAMBIO Ø 22 x RACCORDI 900	0,52	9A	269
R59581	BOCCHETTONE COMPL. 2" F X 1 1/2" M	44,10	9	264	R97020	O-RING DI RICAMBIO Ø 8 x RACCORDI 900	0,29	9A	269
R59681	TAPPO IGROSCOPICO x 5020	3,88	2	64	R97021	O-RING DI RICAMBIO Ø 10 x RACCORDI 900	0,33	9A	269
R59720	TAPPO IGROSCOPICO x 507	3,88	2	65	R97022	O-RING DI RICAMBIO Ø 10 x RACCORDI 900	0,29	9A	269
R59767	FILTRO x 5351	3,86	6A	181	R97023	O-RING DI RICAMBIO Ø 12 x RACCORDI 900	0,33	9A	269
R59787	BOCCHETTONE COMPL. 3/4" F x 1/2" M	10,60	9	264	R97024	O-RING DI RICAMBIO Ø 14 x RACCORDI 900	0,33	9A	269
R59788	BOCCHETTONE COMPL. 1" F x 3/4" M	16,80	9	264	R97025	O-RING DI RICAMBIO Ø 16 x RACCORDI 900	0,33	9A	269
R59789	BOCCHETTONE COMPL. 1 1/4" F x 1" M	17,30	5	264	R97026	O-RING DI RICAMBIO Ø 18 x RACCORDI 900	0,46	9A	269
					R97027	O-RING DI RICAMBIO Ø 22 x RACCORDI 900	0,52	9A	269

CONDIZIONI GENERALI DI VENDITA



Il presente Listino cod. 0503224 Aprile 2024 sostituisce il precedente Listino cod. 0503223 Aprile 2023.

Ci riserviamo il diritto di modificare i nostri prodotti, di apportare miglioramenti tecnici e di svilupparli ulteriormente. Tutte le illustrazioni, i dati numerici, ecc., non sono impegnativi.

I prodotti contenuti in questo listino sono stati progettati, fabbricati e commercializzati in accordo al Sistema di Gestione per la Qualità conforme alla norma EN ISO 9001.
 I prodotti contrassegnati dal "bollino verde ●" sono realizzati da società del gruppo Caleffi.
 I prodotti contrassegnati dal "bollino azzurro ●" sono commercializzati.

CALEFFI S.p.A.

S.R.229, N.25 · 28010 Fontaneto d'Agogna (NO) · Italia

Tel. +39 0322 8491

info@caleffi.com | www.caleffi.com

