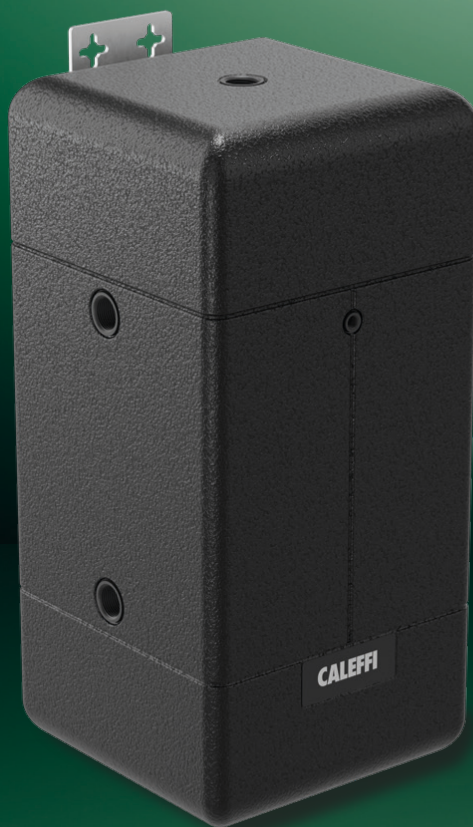




Wandbuffervat-evenwichtsfls voor warmtepomp

Serie 5485

www.caleffi.com



- Combineert de functies van open verdeler en inert volume.
- Onmisbaar om warmte te leveren en de watercirculatie te waarborgen, zelfs in zones die geheel of gedeeltelijk afgesloten zijn.
- Kan in verschillende configuraties worden geïnstalleerd dankzij de 6 identieke aansluitingen.
- Lichaam van roestvrij staal om het water in optimale conditie te houden.
- Isolatieschaal geschikt voor verwarmings- en koelinstallaties.



PRODUCTASSORTIMENT



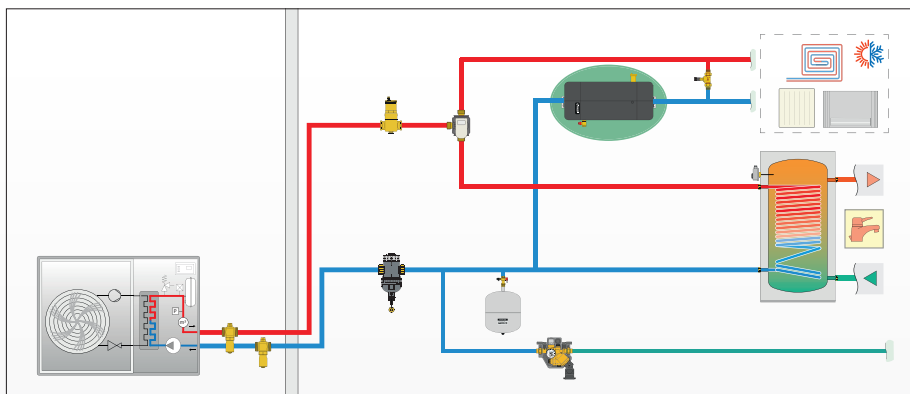
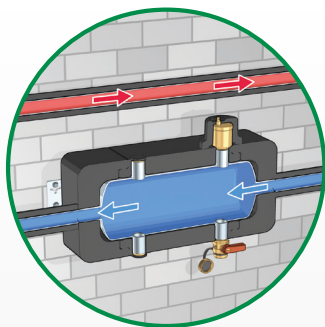
ARTIKEL	AANSLUITINGEN	VOLUME
548515	1" F	15 liter
548520	1" F	20 liter
548525	1" F	25 liter
548530	1" F	30 liter
548550	1 1/4" F	50 liter

TECHNISCHE GEGEVENS

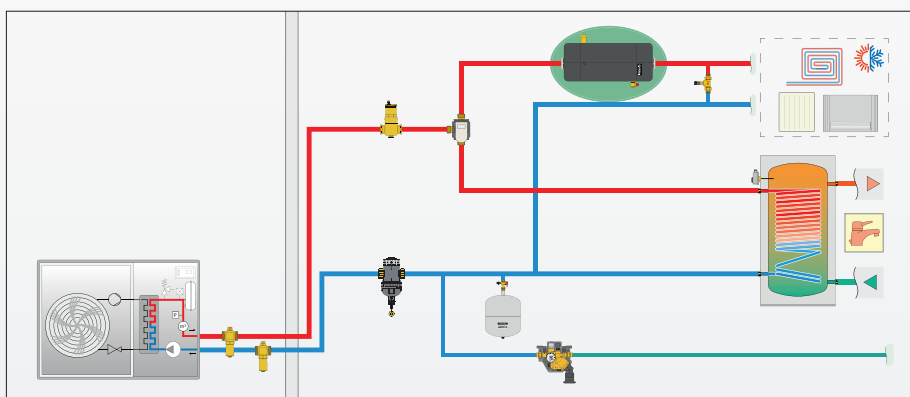
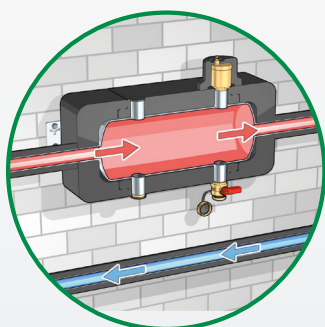
Materiaal lichaam	roestvrij staal AISI 304
Max. werkdruk	4 bar
Temperatuurbereik	-10-95 °C
Gebruikte vloeistof	water, glycoloplossingen
Max. glycolpercentage	30 %

TOEPASSINGSSCHEMA'S

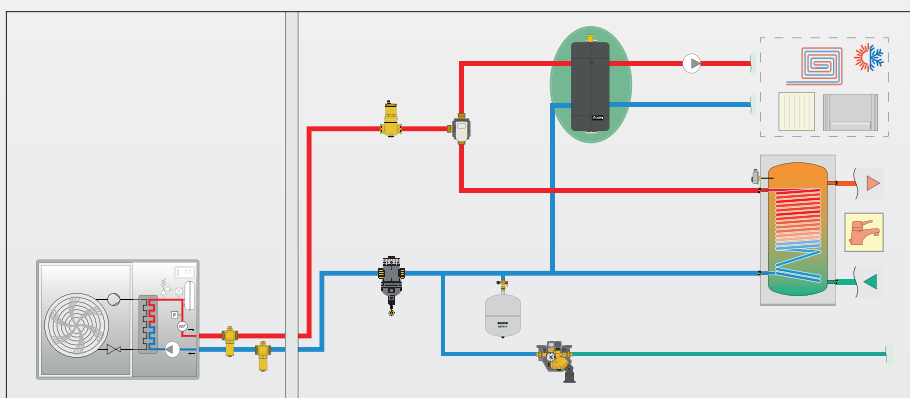
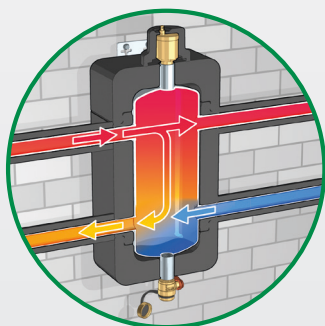
Installatie op de retour als inert buffervat



Installatie op de toevoer als inert buffervat



Installatie als open verdeler



NASLAGDOCUMENTATIE

Serie 5485

- Brochure 01406

CALEFFI
Hydronic Solutions

WIJ BEHOUDEN ONS HET RECHT VOOR OM ONZE PRODUCTEN EN DE BIJBEHORENDE GEGEVENS, VERMELD IN DEZE PUBLICATIE, TE ALLEN TIJDE EN ZONDER VOORAFGAANDE AANKONDIGING TE WIJZIGEN EN TE VERBETERN.

Caleffi International N.V. - Moesdijk 10 - 6004 AX Weert - NL
Tel. NL +31 495 54 77 33 · Tel. BE +89 38 68 68
www.caleffi.nl · info.nl@caleffi.com
BE tel. +32 89 38 68 68 · www.caleffi.be · info.be@caleffi.com
© Copyright 2026 Caleffi

0367926NL